

Projektiranje i proračun transformatorske stanice 35/10(20) kV

Duspara, Stjepan

Master's thesis / Diplomski rad

2017

Degree Grantor / Ustanova koja je dodijelila akademski / stručni stupanj: **Josip Juraj Strossmayer University of Osijek, Faculty of Electrical Engineering, Computer Science and Information Technology Osijek / Sveučilište Josipa Jurja Strossmayera u Osijeku, Fakultet elektrotehnike, računarstva i informacijskih tehnologija Osijek**

Permanent link / Trajna poveznica: <https://um.nsk.hr/um:nbn:hr:200:107170>

Rights / Prava: [In copyright](#)/[Zaštićeno autorskim pravom.](#)

Download date / Datum preuzimanja: **2024-11-27**

Repository / Repozitorij:

[Faculty of Electrical Engineering, Computer Science
and Information Technology Osijek](#)



**SVEUČILIŠTE JOSIPA JURJA STROSSMAYERA U OSIJEKU
FAKULTET ELEKTROTEHNIKE, RAČUNARSTVA I
INFORMACIJSKIH TEHNOLOGIJA**

Sveučilišni diplomski studij

**PROJEKTIRANJE I PRORAČUN
TRANSFORMATORSKE STANICE 35/10(20) kV**

Diplomski rad

Stjepan Duspara

Osijek, 2017. godine

SADRŽAJ

1. UVOD	1
1.1. Zadatak diplomskog rada	1
2. PROJEKTIRANJE I TEHNIČKI OPIS TRANSFORMATORSKE STANICE 35/10(20) kV ..	2
2.1. Glavno postrojenje.....	3
2.1.1 Postrojenje 35 kV	3
2.1.2 Postrojenje 10(20) kV	7
2.2. Energetski transformatori	11
2.2.1 Transformatori 35/10,5(21) kV	11
2.2.2 Transformatori 10(20)/0,4 kV	11
2.2.3 Priključke energetskih transformatora	12
2.2.4 Postrojenje za uzemljenje neutralne točke 10(20) kV	13
2.2.5 Priključak na 35 kV i 10 kV mrežu.....	13
2.3. Sekundarno postrojenje	13
2.3.1 Upravljanje	13
2.3.2 Zaštita glavnog postrojenja	14
2.3.3 Signalizacija	19
2.3.4 Mjerenje	20
2.3.5 Pomoćno napajanje	20
2.3.6 Elektroinstalacije građevinskih objekata.....	21
2.3.7 Telekomunikacije	22
2.3.8 Sustav video nadzora.....	22
2.4. Uzemljenje.....	22
3. GRAĐEVINSKI DIO	23
3.1. Zgrada postrojenja	23
3.2. Temelji energetskih transformatora, prihvat i odvodnja ulja	24
3.3. Vanjska rasvjeta i ograda TS	24

4.	PRORAČUNI.....	25
4.1.	Proračun nazivnih struja	25
4.1.1	Postrojenje 35 kV	25
4.1.2	Postrojenje 10(20) kV	25
4.2.	Struje i snage kratkog spoja na sabirnicama.....	26
4.2.1	Postrojenje 35 kV	26
4.2.2	Postrojenje 10(20) kV za rad pod naponom 10 kV	26
4.2.3	Postrojenje 10(20) kV za rad pod naponom 20 kV	27
4.3.	Spoj energetskog transformatora s postrojenjem 35 kV	28
4.3.1	Kontrola s obzirom na dinamička naprezanja u kratkom spoju	29
4.3.2	Potporni izolatori.....	30
4.4.	Spoj energetskog transformatora s postrojenjem 10(20) kV	31
4.4.1	Kontrola s obzirom na dinamička naprezanja u kratkom spoju	32
4.4.2	Potporni izolatori.....	33
4.4.3	Spoj transformatora vlastite potrošnje sa postrojenjem 10(20) kV	33
4.5.	Odvodnici prenapona.....	34
4.5.1	Postrojenje 35 kV	34
4.5.2	Postrojenje 10(20) kV	35
4.6.	Proračun strujnih mjernih transformatora.....	37
4.6.1	Vodno polje 10(20) kV	37
4.6.2	Vodno polje 35 kV	39
4.6.3	Transformatorsko polje 10 kV, 2×8 MVA ($u_k=7\%$).....	39
4.6.4	Transformatorsko polje 20 kV, 2×8 MVA ($u_k=7\%$).....	41
4.6.5	Transformatorsko polje 35 kV, 2×8 MVA ($u_k=7\%$).....	42
4.7.	Proračun naponskih mjernih transformatora	43
4.8.	Spoj transformatora vlastite potrošnje s postrojenjem 0,4 kV.....	45
5.	IZBOR I DIMENZIONIRANJE OPREME.....	46

5.1. Izbor i dimenzioniranje opreme za 10(20) kV sklopne blokove	46
5.2. Izbor i dimenzioniranje opreme za 35 kV sklopne blokove	48
5.3. Dimenzioniranje naprava za uzemljenje i kratkospajanje	50
6. ZAKLJUČAK	52
LITERATURA	53
SAŽETAK	54
ABSTRACT	55
ŽIVOTOPIS	56
PRILOZI	57

1. UVOD

Elektroenergetski sustav sastoji se od proizvodnje, prijenosa, distribucije te potrošnje električne energije. Svrha elektroenergetskog sustava je pouzdana i kvalitetna opskrba električnom energijom.

Suvremeni elektroenergetski sustavi su uglavnom razvijeni tijekom posljednjih godina. Ideja razvoja je da veliki središnji generatori preko transformatora injektiraju električnu snagu u visokonaponsku prijenosnu mrežu. Zatim se koristi prijenosni sustav za prijenos snage (često i na velike udaljenosti). Nakon toga se iz prijenosnog sustava pomoću distribucijskih transformatora snaga usmjerava kroz srednjenaponsku i niskonaponsku distribucijsku mrežu prema potrošačima na nižem naponu, [1].

Trafostanice su dio sustava koji služi za prijenos električne energije. Njihov zadatak je transformacija napona sa višeg naponskog nivoa na niži ili obrnuto. Podizanjem napona moguće je prenijeti istu snagu s manjim jakostima struje. Struja manje jakosti omogućuje smanjenje prereza vodiča i uzrokuje manje padove napona na dugačkim vodovima, jer je pad napona proporcionalan jakosti struje kroz vodič. Zbog toga, električna energija isporučena iz elektrana na visokom naponu od 20 kV transformira se na vrlo visoki napon 200, 400 kV, te visokonaponskim dalekovodima prenosi do mjesta potrošnje, [2].

Transformatorske stanice 35/10(20) kV su dio distribucijskog sustava te snižavaju napon na 10(20) kV. Nakon toga se električna energija isporučuje u naselja ili u blizinu naselja pomoću kabela ili vodova do manjih transformatorskih stanica koje smanjuju napon na potrebnih 230 V za jednofaznu, odnosno 400 V za trofaznu struju.

1.1. Zadatak diplomskog rada

Opis transformatorske stanice 35/10(20) kV i elektroenergetske opreme. Proračun uzemljenja, struja kratkog spoja, padova napona. Odabir i specifikacija opreme.

2. PROJEKTIRANJE I TEHNIČKI OPIS TRANSFORMATORSKE STANICE 35/10(20) kV

Najprije je potrebno izraditi projektnu dokumentaciju za izgradnju građevinskih i elektroenergetskih objekata za izgradnju trafostanice 35/10(20) kV [3]:

- Izgradnju trafostanice 35/10(20) kV sa svom potrebnom opremom koja omogućuje siguran i samostalan rad trafostanice
- Izgradnju svih građevinskih objekata u prostoru i oko trafostanice potrebnih za smještaj elektroenergetske opreme te njen siguran rad i bez štetnih utjecaja na okoliš
- Izgradnja video nadzora, telekomunikacijskih sustava, uključujući svu komunikacijsku opremu za pouzdani prijenos informacija i komunikacije sa dispečerskim centrom
- Projektom definirati tehnička rješenja uzemljenja neutralne točke 10(20) kV putem paralelnog spoja prigušnice i otpornika za ograničenje struje zemljospoja u trafostanici 35/10(20) kV

Opremu glavnog postrojenja projektirati kao u potpunosti tvornički završenu, izvedenu sa standardiziranim, tipskim sklopnim blokovima, s jednim sustavom izoliranih sabirnica i vakumskim prekidačima izvlačive izvedbe. Potrebno je projektirati pomoćno postrojenje sa suvremenom numeričkom (digitalnom) opremom zaštite i tipski, tvornički završeni sustav za pomoćno napajanje izmjeničnim i istosmjernim naponom. Sva elektrooprema mora biti u skladu s važećim Hrvatskim normama, IEC normama i pravilima struke, sa svim potrebnim dokazima kvalitete, a za uveznu elektroopremu dokaze o nostrifikaciji iste. Nazivni parametri postrojenja moraju zadovoljavati najveće uvjete opterećenja, uzimajući u obzir dozvoljena preopterećenja te potrebne rezerve za siguran rad u srednjenaponskoj distribucijskoj elektroenergetskoj mreži.

Projektna dokumentacija građevinskih objekata mora se izraditi u skladu s normama koje reguliraju ovu djelatnost, poštujući sve zahtjeve specifičnosti namjene objekata, koji ima povećanu opasnost za život i zdravlje ljudi, opasnost od požara i može imati štetne utjecaje na okoliš.

Projektnu dokumentaciju izraditi sukladno Zakonu o gradnji i Zakonu o prostornom uređenju, Zakonu o zaštiti na radu, Zakonu o zaštiti od požara, važećim tehničkim propisima i pravilima struke.

2.1. Glavno postrojenje

Predvidjeti glavno postrojenje smješteno u zgradu postrojenja prilagođenu i pripremljenu za montažu odabrane opreme. Obuhvatiti sva potrebna spajanja energetskim kabelima elektroenergetske opreme novog postrojenja gornjeg i donjeg naponskog nivoa kao i energetskih transformatora. Sva odabrana elektrooprema mora biti u skladu s važećim Hrvatskim normama, IEC normama, pravilima struke te sa potrebnim dokazima kvalitete. Nazivni parametri postrojenja moraju zadovoljavati najveće uvjete opterećenja, uzimajući u obzir dozvoljena preopterećenja te potrebne rezerve za siguran rad u sredjenaponskoj elektroenergetskoj mreži.

2.1.1 Postrojenje 35 kV

Postrojenje treba biti projektirano za rad u sredjenaponskoj distribucijskoj mreži sljedećih tehničkih karakteristika [3]:

- zrakom izolirano, metalom oklopljeno, unutrašnja montaža s izvlačivim prekidačem
- sabirnice, izolirane i jednostruke za nazivnu struju 1250 A i kratkotrajnom podnosivom strujom 16 kA (1s)
- nazivni napon 38 kV
- nazivna frekvencija 50 Hz
- nazivna trajna struja pri temperaturi okolice 40° C 1250 A
- nazivna dinamička struja 40 kA (odnosno prema proračunima)
- nazivna termička struja kratkog spoja (1 s) 16 kA
- nazivni podnosivi jednominutni napon, frekvencije 50 Hz, 70 kV
- nazivni podnosivi atmosferski udarni napon 170 kV
- sustav, trofazni sa uzemljenim zvjezdištem ograničene struje na 300 A

Projektom predvidjeti postrojenje 35 kV prolazne izvedbe, sastavljeno od jedne sekcije, montirane u nizu, na prethodno pripremljenu podlogu. Opremljeno je za mogućnost posluživanja sa prednje i zadnje strane i svi priključci su kabelski. Sastavljeno je od šest suvremenih, tipskih, tvornički završenih sklopnih blokova, sa jednim izoliranim sustavom

sabirnica nazivne struje 1250A i izvlačivim prekidačima vakumske izvedbe. U sekciji 35 kV postrojenju po namjeni i funkciji predvidjeti [3]:

- Trafo polje 35 kV 2 bloka
- Vodno polje 35 kV 4 bloka

Projektom predvidjeti ugradnju dva vodna polja, a za dva rezervna vodna polja ostaviti prostor za naknadnu dogradnju. Sklopne blokove projektirati za nazivne struje odvoda 630 A [3].

Ovisno o namjeni i funkciji sklopnog bloka opremiti ih: prekidačima, mjernim transformatorima, uzemljivačima ili odvodnicima prenapona.

2.1.1.1 Prekidači

Prekidači u postrojenju 35 kV moraju biti vakumski, montirani na izvlačivim kolicima, opremljeni sa opružnim pogonskim mehanizmima na elektromotorni pogon, uklopnim i isklopnim svicima te relejom protiv pumpanja za istosmjerni napon 110 V. U svim poljima predvidjeti prekidače nazivne struje 1250 A i nazivne struje i sklopa 16 kA.

Nazivni slijed operacija treba biti: O - 0,3 s - CO – 3 min - CO. Prekidači trebaju biti opremljeni propisanom mehaničkom signalizacijom i ugrađenim signalnim sklopkama, ugrađenim brojačem radnih ciklusa i konektorskim priključkom. Kolica na kojima je montiran prekidač trebaju imati „radni“ i „test“ položaj sa signalizacijom obaju položaja i svim potrebnim mehaničkim i električnim blokadama krivih manipulacija.

2.1.1.2 Mjerni transformatori

Strujne mjerne transformatore predvidjeti epoksidne izvedbe i montirane u sve tri faze. Primarne struje sa mogućnostima prespajanja, odrediti po zahtjevima pojedinih polja, a sekundarne struje su 5 A. Broj, snage i klase točnosti sekundarnih jezgri odabrati po zahtjevima polja.

Tablica 2.1 Strujni mjerni transformatori za TP 35 kV, $U_m = 38$ kV, $2 \times 75/5/5$ A [3]

Karakteristike	Oznaka	1. jezgra	2. jezgra
Nazivna primarna struja	$I_{pn}(A)$	75-150	75-150
Nazivna sekundarna struja	$I_{sn}(A)$	5	5
Razred točnosti	kI.	0,2S	5P10
Prošireni mjerni opseg	ext. (%)	120	
Nazivna trajna termička struja	$I_{cth}(A)$	$1,2 \times I_n$	$1,2 \times I_n$
Faktor sigurnosti	FS	10	
Nazivna snaga	$S_n(VA)$	10	30

Tablica 2.2 Strujni mjerni transformatori za VP 35 kV, $U_m = 38$ kV, $2 \times 200/5/5A$ [3]

Karakteristike	Oznaka	1. jezgra	2. jezgra
Nazivna primarna struja	$I_{pn}(A)$	200-400	200-400
Nazivna sekundarna struja	$I_{sn}(A)$	5	5
Razred točnosti	kI.	0,5	5P20
Prošireni mjerni opseg	ext. (%)	120	120
Nazivna trajna termička struja	$I_{cth}(A)$	$1,2 \times I_n$	$1,2 \times I_n$
Faktor sigurnosti	FS	10	
Nazivna snaga	$S_n(VA)$	10	15

U svim vodnim poljima 35 kV, projektirati ugradnju naponskih mjernih jednopolno izoliranih transformatora, epoksidne izvedbe, montirane u sve tri faze. Moraju imati sekundarno dva namota: jedan namot predvidjeti za pogonsko mjerenje i usmjerenje zaštite, drugi namot za otvoreni trokut. U krug ovog namota predvidjeti otpornik za sprječavanje ferorezonancije. Naponski mjerni transformatori trebaju imati tehničke karakteristike:

Tablica 2.3 Tehničke karakteristike naponskih mjernih transformatora [3]

Karakteristike	Oznaka	Iznos	
Nazivna frekvencija	$f_n(\text{Hz})$	50	
Nazivni primarni napon	$U_{pn}(\text{kV})$	$35/\sqrt{3}$	
Nazivni faktor napona/trajanje	V_f	1,9/8 h	
Nazivni sekundarni napon	$U_{sn}(\text{V})$	$100/\sqrt{3}$	$100/\sqrt{3}$
Nazivna snaga	$S_n(\text{VA})$	25	25
Razred točnosti	kl.	0,5/3P	6P
Granična termička snaga	$S_{gt}(\text{VA})$	200	100

Kako bi se izbjegao paralelni rad sekundarnih strana naponskih mjernih transformatora potrebno je obratiti posebnu pozornost na selektivnost istih. Proračunom je potrebno dokazati da snage namotaja naponskih i strujnih mjernih transformatora zadovoljavaju obzirom na priključene terete.

2.1.1.3 Uzemljivači

U sva vodna polja predvidjeti uzemljivač potrebne nazivne struje. Pogon uzemljivača predvidjeti s prednje strane sklopnog bloka, opremiti ga mehaničkom blokadom kolica prekidača u „test“ položaju, istovremeno blokirajući kolica u „test“ položaju sastavljenim noževima uzemljivača. Ostvariti elektromehaničku blokadu uzemljivača zbog moguće prisutnosti napona na kabelu.

2.1.1.4 Odvodnici prenapona

Odvodnike prenapona projektirati u skladu s normama, u dovodnim vodnim poljima, gdje ima prelazaka sa zračnih dalekovoda 35 kV. Na portalima vanjskih spojeva energetskih transformatorima predvidjeti ugradnju odvodnika prenapona. Odabrani odvodnici trebaju biti metal-oksidne izvedbe.

2.1.2 Postrojenje 10(20) kV

Postrojenje 20 kV sa kompletnom ugrađenom elektroopremom, treba biti projektirano za siguran rad u uvjetima povezanosti s distribucijskom mrežom srednjeg napona. Projektirati izvedbu od suvremenih, tipskih, tvornički dovršenih sklopnih blokova, opremljenih za kabelaške priključke. Sklopne blokove kompletirati u jednoj sekciji, montiranoj nasuprot 35 kV postrojenju. Sekcija se sastoji od deset sklopnih blokova, od čega prema funkciji u postrojenju, sekciju opremiti s [3]:

- 2 zasebna sklopna bloka za dovodna transformatorska polja za spoj na energetske transformatore napona transformacije 35/10,5(21) kV
- 7 vodnih polja kompletiranih za kabelaške izlaze
- 1 zasebnim sklopnim blokom za spoj na kućni transformator 10(20)/0,4 kV. Ovaj blok treba projektirati sa kolicima na kojim su osigurači

Tvornički završeni tipski sklopni blokovi moraju biti opremljeni vakumskim prekidačima izvlačive izvedbe. Pojedine tipske blokove povezati izoliranim sabirnicama nazivne struje 1250 A.

Postrojenje treba biti sljedećih tehničkih karakteristika [3]:

- zrakom izolirano, metalom oklopljeno, unutrašnja montaža s izvlačivim prekidačem
- sabirnice, izolirane i jednostruke za nazivnu struju 1250 A i 16 kA
- nazivni napon 20 kV
- maksimalni radni napon 24 kV
- nazivna frekvencija 50 Hz
- nazivna trajna struja pri temperaturi okolice 40° C:
 - dovoda iz transformatorskog polja 20 kV minimalno: 1250 A, a prema proračunima električnih veličina, kao i struja, odnosno snaga kratkih spojeva
 - odvodnih vodnih polja 20 kV, minimalno: 630 A
- nazivna termička struja kratkog spoja (1 s) u dovodnim transformatorskim poljima i ostalim poljima 16 kA (odnosno prema proračunima)

- nazivna dinamička struja 40 kA (odnosno prema proračunima)
- nazivni podnosivi jednominutni napon, frekvencije 50 Hz, 50 kV
- nazivni podnosivi atmosferski udarni napon 125 kV
- sustav uzemljenja neutralne točke s izoliranim zvjezdištem u početnom radu, a u projektu predvidjeti paralelni spoj otpornika za 50 A i prigušnice s mogućnošću ručnog podešenja impedancije ovisne o kapacitivnoj struji zemljospoja u beznaponskom stanju kad struje zemljospoja pređu zakonom dozvoljene iznose

2.1.2.1 Prekidači

Prekidači u sklopnim blokovima postrojenja 20 kV trebaju biti vakumski, montirani na izvlačiva kolica, opremljeni sa opružnim pogonskim mehanizmima sa elektromotornim pogonom napinjanja opruga, sa uklopnim i isklonim svicima te relejom protiv pumpanja za istosmjerni napon 110 V. Nazivni slijed operacija treba biti: O - 0,3 s - CO – 3 min - CO. Prekidači trebaju biti opremljeni propisanom mehaničkom signalizacijom i sa ugrađenim signalnim sklopkama, ugrađenim brojačem radnih ciklusa i konektorskim priključkom. Kolica na kojim je montiran prekidač trebaju imati «radni» i «test» položaj sa signalizacijom obaju položaja i svim potrebnim mehaničkim i električnim blokadama krivih manipulacija.

U svim poljima projektirati prekidače nazivne struje 800 A i nazivne isklopne struje 16 kA, odnosno odabir istih odrediti prema proračunima. Zbog specifičnosti zaštite i upravljanja pogonski mehanizam prekidača u ovim poljima opremiti sa jednim uklopnim i jednim isklonim svitkom za istosmjerni napon 110 V.

2.1.2.2 Mjerni transformatori

Strujne mjerne transformatore predvidjeti epoksidne izvedbe i montirane u sve tri faze. Primarne struje sa mogućnostima prespajanja, odrediti po zahtjevima pojedinih polja, a sekundarne struje su 5 A. Broj, snage i klase točnosti sekundarnih jezgri odabrati po zahtjevima polja i to:

Tablica 2.4 Strujni transformatori za TP 35/21(10,5) kV, $U_m=24$ kV, $2 \times 200/5/5/5$ A [3]

Karakteristike	Oznaka	1. jezgra	2. jezgra	3. jezgra
Nazivna primarna struja	$I_{pn}(A)$	200-400	200-400	200-400
Nazivna sekundarna struja	$I_{sn}(A)$	5	5	5
Razred točnosti	kl.	0,5S	5P20	10P10
Prošireni mjerni opseg	ext. (%)	120		
Nazivna trajna termička struja	$I_{cth}(A)$	$1,2 \times I_n$	$1,2 \times I_n$	$1,2 \times I_n$
Faktor sigurnosti	FS	10		
Nazivna snaga	$S_n(VA)$	10	30	30

Tablica 2.5 Strujni transformatori za VP 35/21(10,5) kV, $U_m=24$ kV, $2 \times 150/5/5A$ [3]

Karakteristike	Oznaka	1. jezgra	2. jezgra
Nazivna primarna struja	$I_{pn}(A)$	100	100
Nazivna sekundarna struja	$I_{sn}(A)$	5	5
Razred točnosti	kl.	0,5S	5P10
Prošireni mjerni opseg	ext. (%)	120	
Nazivna trajna termička struja	$I_{cth}(A)$	$1,2 \times I_n$	$1,2 \times I_n$
Faktor sigurnosti	FS	10	
Nazivna snaga	$S_n(VA)$	10	15

U oba transformatorska polja, dovodi sa transformatora 35/10(20) kV, projektirati ugradnju naponskih mjernih jednopolno izoliranih transformatora, epoksidne izvedbe, montirane u sve tri faze. Isti trebaju imati sekundarno dva namota; jedan namot za pogonska mjerenja i drugi namot za otvoreni trokut. Naponski mjerni transformatori trebaju imati tehničke karakteristike:

Tablica 2.6 Tehničke karakteristike naponskih mjernih transformatora [3]

Karakteristike	Oznaka	Iznos	
Nazivna frekvencija	$f_n(\text{Hz})$	50	
Nazivni primarni napon	$U_{pn}(\text{kV})$	$10/\sqrt{3}$ ($20/\sqrt{3}$)	
Nazivni faktor napona/trajanje	V_f	1,9/8 h	
Nazivni sekundarni napon	$U_{sn}(\text{V})$	$100/\sqrt{3}$	$100/\sqrt{3}$
Nazivna snaga	$S_n(\text{VA})$	25	25
Razred točnosti	kl.	0,5/3P	6P
Granična termička snaga	$S_{gt}(\text{VA})$	200	100

U slučaju da ovakvi uvjeti naponskih mjernih transformatora uglavnom preklopive izvedbe onemogućuju veličinom ugradnju, potrebno je projektirati naponske mjerne transformatore odvojeno za potrebe pogonskog napona 10 kV, odnosno 20 kV.

Potrebno je predvidjeti ugradnju otpornika za sprječavanje ferorezonancije. Transformatore treba montirati na posebna kolica koja su izvlačive izvedbe. Primarno ih treba štititi od kratkih spojeva sa visokonaponskim osiguračima, kojima na postoljima treba predvidjeti i signalnu sklopku pregaranja osigurača.

Proračunom je potrebno dokazati kako snage namotaja naponskih i strujnih mjernih transformatora zadovoljavaju obzirom na priključene terete.

2.1.2.3 Uzemljivači

Projektirani sklopni blokovi u odvodnim vodnim poljima i polju kućnog transformatora, moraju imati montirane trolne noževe za uzemljenje za nazivnu kratkotrajnu podnosivu struju kruga za uzemljenje (1 s) 1000 A. Noževi moraju imati ručni pogonski mehanizam koji je ugrađen na prednjoj strani bloka, s montiranim svim elektromehaničkim blokadama prema kolicima prekidača i prekidaču. Položaj noževa mora imati signalizaciju mehaničkim

markerima i signalnu sklopku za električnu signalizaciju. Pogoni ovih uzemljivača moraju imati elektromagnetnu blokadu, koja će omogućiti sastavljanje i rastavljanje uzemljenja u slučaju ostvarenja svih pretpostavki da se to može napraviti, uključujući i blokadu sastavljana uzemljivača zbog moguće prisutnosti napona na dolaznom kabelu.

2.1.2.4 Odvodnici prenapona

Odvodnike prenapona projektirati u skladu s normama, u dovodnim transformatorskim poljima i poljima kućnih transformatora. Planirati montiranje istih na svim odvodima kod kojih na određenim dionicama postoje prelazi na zračnu mrežu. Izabrani odvodnici moraju biti metal oksidne izvedbe.

2.2. Energetski transformatori

2.2.1 Transformatori 35/10,5(21) kV

Za transformaciju energije na niži napon predviđena je ugradnja dva energetska transformatora sljedećih tehničkih karakteristika [3]:

- napon transformacije 35/10,5(21) kV s preklopom za ručnu regulaciju napona
- snaga 8 MVA
- spoj Dyn5
- hlađenje uljem i prirodnom cirkulacijom zraka
- uvjet za paralelni rad
- vanjska montaža

Građevinskim projektom predviđeni su prostor, temelji, tankvani za prihvatanje i odvodnju ulja i uljna jama za energetske transformatore nazivnih snaga 8 MVA.

2.2.2 Transformatori 10(20)/0,4 kV

Za potrebe vlastite potrošnje u trafostanici predviđen je kućni transformator. Montirati ovaj transformator u posebnu prostoriju u zgradi postrojenja. Odabrani transformator treba biti primarno prespojiv za rad na pogonskom naponu 10 kV, odnosno 20 kV po prelasku na isti. Projektirati nazivnu snagu tako da zadovolji ukupnu potrebu vlastite potrošnje cijele trafostanice.

Tehničke karakteristike izabranog transformatora za potrebe vlastite potrošnje su [3]:

- napon transformacije: 10(20)/0,4 kV
- snaga: 50 kVA
- grupa spoja: Yzn5
- hlađenje uljem i prirodnom cirkulacijom zraka,
- unutarnja montaža

Predvidjeti transformator serijske proizvodnje za rad i na otvorenom prostoru uz najvišu dnevnu temperaturu 40° C i nadmorsku visinu do 1000 m. Opremiti ih s ostalom propisanom i spojnomo opremom.

2.2.3 Priključke energetskih transformatora

Projektom je predviđena ugradnja energetskih kabela za spojeve [3]:

- a) primar energetskih transformatora 35/10(20) kV, pojedinačnih snaga 8 MVA sa pripadnim transformatorskim poljem 35 kV u izgrađenom 35 kV postrojenju
- b) sekundara energetskih transformatora 35/10(20) kV, pojedinačnih snaga 8 MVA sa pripadnim transformatorskim poljem 10(20) kV u izgrađenom 20 kV postrojenju. Kabeli moraju biti potrebnog presjeka za napon 10 kV i kasnije za napon 20 kV. Građevinskim projektom planirati za svaki transformator, izgradnju posebnih čeličnih portala izgrađenih na posebnim temeljima i u neposrednoj blizini energetskih transformatora. Portale štititi od korozije vrućim cinčanjem. Na ove portale priključiti cijevnim bakrom primare, a plosnatim sekundare energetskih transformatora. Na cijevnim i plosnatim vodovima predvidjeti posebne T-priključke za spajanje dopunskih uzemljenja, a bakrene vodove sa spojevima na adekvatan način izoliranjem zaštititi od dodira malih životinja
- c) projektirati energetske kabele za priključke primarne strane kućnog transformatora na odgovarajuće polje postrojenja 10(20) kV. Projektirani kabeli moraju biti potrebnog presjeka i odabrani za pogonski napon 20 kV
- d) projektirati sekundarne niskonaponske priključne kabele do novog razvodnog ormara kućne potrošnje

2.2.4 Postrojenje za uzemljenje neutralne točke 10(20) kV

Predvidjeti prostor u sklopu parcele gdje će biti izgrađena zgrada za smještaj postrojenja za uzemljenje neutralne točke. Za uzemljenje neutralne točke primijeniti sustav uzemljenja koji se sastoji od otpornika za struju zemljospoja od 50 A i diskretno podesive prigušnice ovisne o kapacitivnoj struji zemljospoja. Diskretna podesiva prigušnica treba imati mogućnost podešenja impedancije u beznaponskom stanju u više stupnjeva. Dok kapacitivna struja ne pređe zakonom propisane maksimalne vrijednosti postrojenje će imati izoliranu neutralnu točku [3].

2.2.5 Priključak na 35 kV i 10 kV mrežu

Planirati za sva 35 kV vodna polja kabelski priključak, predvidjeti postavljanje cijevi u temeljima zgrade postrojenja sa ubetoniranim specijalnim kabelskim uvodnicama. Prirediti podloge da se građevinskim projektom predvide cijevi ispod prometnica i ulazi kabela u prostor i za rezervna vodna polja.

Na isti način u krugu trafostanice, predvidjeti ulaze svih priključnih kabela za spojeve dovoda sa transformatorskog polja i odvoda na 10 kV mrežu, ostavljajući prolaze i za sva rezervna vodna polja 10(20) kV.

Sve postojeće kabele 10 kV mreže uvesti u polja. Sve kabele 10 kV koji su trožilni pretvoriti ih u jednožilne s odgovarajućim prijelazima i uvesti ih u 10(20) kV postrojenje. Minimalni presjek kabela kojim će se napraviti prijelaz je 150 mm^2 , a trebaju biti za 20 kV naponski nivo.

2.3. Sekundarno postrojenje

Opremu sekundarnog postrojenja predvidjeti sukladno važećim normama i na razini današnjeg tehničkog dostignuća, tako da osigura optimalan i siguran rad glavnog postrojenja.

2.3.1 Upravljanje

Upravljanje primarnom opremom projektirati sa mogućnosti lokalno – daljinski tako da [3]:

- s razine polja, lokalno – ručno, zemljospojnicima i izvlačivim sklopovima, kao i sklopnim uređajima koji to u svojoj konstrukciji imaju od proizvođača ugrađeno (prekidač) te električno s terminala polja prekidačima
- sa razine DC, daljinski - iz dispečerskog centra

Svim primarnim sklopnim uređajima predvidjeti mehaničku i električnu blokadu od pogrešnih manipulacija. Za izbor razine upravljanja, "lokalno – daljinski", na svakom sklopnom bloku softverski predvidjeti mogućnost blokade daljinskog uklopa. Vanjskom preklopkom predvidjeti mogućnost blokade APU na razini polja gdje je predviđen APU. Zbog potreba i uvjeta trajnog paralelnog rada energetskih transformatora 35/10(20) kV potrebno je prilagoditi krugove upravljanja prekidačima primara i sekundara, tako da se selektivno i obostrano isklopi kvarni transformator. Krugove upravljanja prekidačima sekundara ovih transformatora prilagoditi tako da isklop primarnog prekidača automatski povlači i isklop sekundarnog.

2.3.2 Zaštita glavnog postrojenja

Prenaponsku zaštitu u trafostanici i njoj okolini projektirati metalno-oksidnim odvodnicima prenapona, a kableske izlaze zaštititi u skladu s normama.

Sve sklopne blokove, 35 kV i 10(20) kV, opremiti sa zaštitom od električnog luka, ugrađujući fotosenzore na mjestima u glavnom postrojenju gdje može doći do pojave električnog luka. Zaštitu od električnog luka projektirati tako da je selektivna obzirom na mjesto pojave i da isključuje dovod energije, kada je evidentiran električni luk u sabirničkom prostoru. Uređaji za zaštitu od električnog luka moraju imati signalizaciju prorade i signalizaciju unutarnjeg kvara uređaja.

Postrojenja 35 kV i 10(20) kV potrebno je opremiti mikroprocesorskom numeričkom zaštitom.

Strujne krugove prema ovom uređaju provesti preko odgovarajuće 24-polne ispitne utičnice. Numerički, mikroprocesorski, zaštitni uređaj, kao integralni sklop funkcija: upravljanja, zaštite, signalizacije, mjerenja i pamćenja događaja, u pojedinim poljima predvidjeti:

- a) vodna polja 35 kV opremiti terminalima polja sa mogućnostima [3]:
 - trofazna nadstrujna, usmjerena i neusmjerena, s podesivim vremenskim zatezanjima
 - trofazna kratkospojna, usmjerena i neusmjerena, s podesivim vremenskim zatezanjima
 - zemljospojna, s podesivim vremenskim zatezanjima
 - usmjerena zemljospojna s mogućnošću izbora $\sin \varphi$ - $\cos \varphi$
 - kontrola i signalizacija podnapona, prenapona i napona U_0
 - automatski ponovni uklop APU - brzi i spori

- kontrola krugova isključenja i otkaza prekidača
- kontrola otkaza prekidača s djelovanjem na isklon dolaska energije u slučaju prorade zaštite dotičnog vodnog polja 35 kV
- blokada neusmjerenih zaštita u drugim vodnim poljima 35 kV uslijed prorade usmjerenih zaštita u bilo kojem vodnom polju 35 kV
- brojanje isključenja prekidača od strane zaštite
- samonadzor ispravnosti
- upravljanje lokalno i daljinsko jednim sklopnim uređajem sa mogućnošću izbora i daljinskom signalizacijom o izabranom režimu
- blokade na razini polja
- lokalna i daljinska signalizacija stanja rasklopnih uređaja (prekidač, kolica i zemljospojnik)
- lokalna i daljinska signalizacija prorade zaštite po vrsti prorade
- komunikacijski priključci za spojeve optičkih i žičnih kabela
- prihvata binarnih signala u polju
- pogonsko mjerenje struje radne jalove snage i energije uz mogućnost evidentiranja energije na staničnom računaru
- zapisnik kvara na koji je reagirala zaštita
- određivanje lokacije kvara na koji je reagirala zaštita

Na poljima treba biti ugrađena posebna grebenasta preklopka za mogućnost isklopa APU-a, izbor lokalno – daljinski treba biti predviđen na samom terminalu polja.

b) transformatorska polja 35 kV opremiti s diferencijalnom zaštitom, a u terminalima polja predvidjeti [3]:

- diferencijalnu zaštitu s podesivim vremenskim članom
- trofaznu nadstrujnu zaštitu s podesivim vremenskim članom
- trofaznu kratkospojnu zaštitu s podesivim kratkospojnim članom
- zemljospojnu zaštitu s podesivim vremenskim članom
- isključenje proradom Bucholz i temperaturne zaštite transformatora te signalizacijom istih
- kontrolu krugova isključenja prekidača
- kontrola krugova otkaza prekidača s djelovanjem na isklon dolaska energije u slučaju prorade zaštite dotičnog transformatorskog polja 35 kV

- brojanje isključenja prekidača proradom zaštite
- samonadzor ispravnosti
- upravljanje lokalno i daljinsko jednim sklopnim uređajem s mogućnošću izbora i daljinskom signalizacijom o izabranom režimu
- blokadama na razini polja
- lokalnom i daljinskom signalizacijom stanja rasklopnih uređaja (prekidač, kolica)
- lokalna i daljinska signalizacija prorade zaštite po vrsti
- komunikacijski priključci za spojeve optičkih i žičnih kabela
- prihvata binarnih signala u polju
- pogonsko mjerenje struje, radne i jalove energije i snage uz mogućnost evidentiranja iste na staničnom računaru
- zapisnik kvara na koji je reagirala zaštita

Prorada zaštita u transformatorskom polju treba isključiti transformator primarno i sekundarno. Lokalni – daljinski isklop 35 kV strane treba isključiti i 10 kV stranu transformatora. Izbor lokalno – daljinski treba biti predviđen na samom terminalu polja.

c) vodna polja 10(20) kV, odabrati terminale polja opremljene sa [3]:

- trofazna usmjerena i neusmjerena nadstrujna, s podesivim vremenskim zatezanjima
- trofazna usmjerena i neusmjerena kratkospojna, s podesivim vremenskim zatezanjima
- zemljospojna, s podesivim vremenskim zatezanjima
- usmjerena osjetljiva zemljospojna sa mogućnošću daljinskog izbora $\sin \varphi - \cos \varphi$
- automatski ponovni uklop APU - brzi i spori
- kontrola krugova isključenja
- kontrola otkaza prekidača s djelovanjem na isklop energije u slučaju prorade zaštite dotičnog vodnog polja 10 kV
- brojanje isključenja prekidača od strane zaštite
- samonadzor ispravnosti
- upravljanje lokalno i daljinsko jednim sklopnim uređajem s mogućnošću izbora i daljinskom signalizacijom o izabranom režimu
- blokade na razini polja

- lokalna i daljinska signalizacija stanja rasklopnih uređaja (prekidač, kolica i zemljospojnik)
- lokalna i daljinska signalizacija prorade zaštite po vrsti prorade
- komunikacijski priključci za spojeve optičkih i žičnih kabela
- prihvat binarnih signala u polju
- pogonsko mjerenje struje radne i jalove snage i energije uz mogućnost evidentiranja energije na staničnom računalu
- zapisnik kvara na koji je reagirala zaštita
- određivanje lokacije kvara na koji je reagirala zaštita

Na poljima treba biti ugrađena posebna grebenasta preklopka za mogućnost isklopa APU-a, izbor lokalno – daljinski treba biti predviđen na samom terminalu polja.

d) transformatorsko polje 10(21) kV, odabrati terminale polja opremljene sa [3]:

- trofazna nadstrujna zaštita sa podesivim vremenskim članom
- trofazna kratkospojna zaštita sa podesivim vremenskim članom
- zemljospojna zaštita sa podesivim vremenskim članom
- usmjerena osjetljiva zemljospojna zaštita sa mogućnošću podešenja izbora $\sin \varphi$ - $\cos \varphi$
- kontrole i signalizacija podnapona, prenapona i napona U_0
- kontrola krugova isključenja prekidača
- kontrola otkaza prekidača s djelovanjem na isklop polja dovoda energije u slučaju prorade zaštite
- brojanje isključenja prekidača od prorade zaštite, uključujući i signalizaciju prorade i sumarno arhiviranje
- samonadzor ispravnosti terminala polja sa signalizacijom unutarnjeg kvara
- upravljanje lokalno i daljinsko jednim sklopnim uređajem s mogućnošću izbora i daljinskom signalizacijom o izabranom režimu
- blokade na razini polja
- lokalna i daljinska signalizacija stanja za tri rasklopna uređaja (prekidač, kolica i kolica NMT)
- lokalna i daljinska signalizacija prorade prema vrsti prorade zaštite
- zapisnik kvara na koji je reagirala zaštita
- komunikacijski priključci za spojeve optičkih i žičnih kabela

- prihvata binarnih signala u polju
- pogonsko mjerenje struje, radne i jalove snage i energije, mogućnost arhiviranja podataka na staničnom računaru

Lokalni i daljinski isklop 10 kV strane transformatora ne mora isključiti 35 kV stranu transformatora. Prorada nadstrujne, kratkospojne, usmjerene zemljospojne i zaštite sabirnica 10(20) kV u terminalu polja transformatorskog polja 10(20) kV (sekundarna strana transformatora) mora isključiti sekundarnu stranu transformatora.

Nužno je provesti selekciju napona sekundara mjernih transformatora kako bi se izbjegao paralelni rad naponskih mjernih transformatora instaliranih u sklopne blokove transformatorskih polja 10(20) kV. Selektirati dojavu podnaponske, nadnaponske, napona otvorenog trokuta U_0 vezanu uz paralelni rad.

e) polje kućnog transformatora 10(20) kV

VN osiguračima predvidjeti zaštitu od kratkih spojeva kućnog transformatora. Riješiti zaštitu od sklopnih prenapona i električnog luka kod manipulacija kolicima. Izabrati optimalno rješenje numeričke zaštite kako bi se u polju kućnog transformatora ostvarile funkcije [3]:

- kontrola napona, selektiranih iz naponskih mjernih transformatora ugrađenih u transformatorska polja 10 kV i signalizacija prenapona i podnapona u 10(20) kV postrojenju
- signalizacija položaja kolica, uzemljivača - lokalna i daljinska
- lokalna i daljinska signalizacija izgaranja VN osigurača
- komunikacijski priključci za spojeve optičkih i žičnih kabela
- prihvata binarnih signala u polju

f) zaštita sabirnica 35 i 10 kV

Logičkim povezivanjem svih terminala polja na svakoj naponskoj razini projektirati zaštitu sabirnica.

g) zaštita otpornika i prigušnice uzemljenja nultočke 10(20) kV [3]:

- nadstrujna zaštita sa podesivim vremenskim članom
- zaštita od visokoomskog kvara sa podesivim vremenskim članom

- lokalna i daljinska signalizacija stanja sa dva rasklopna uređaja
- upravljanje lokalno i daljinsko jednim sklopnim uređajem s mogućnošću izbora i daljinskom signalizacijom o izabranom
- prihvatanje binarnih signala sa otpornika i prigušnice za uzemljenje
- komunikacijski priključci za spojeve optičkih i žičnih kabela

h) zaštita od električnog luka [3]:

Projektirati zaštitu od električnog luka tako da štiti svoju ćeliju u kojoj se nalazi prekidač te da štiti sabirnički dio iskapčanjem dolaska energije.

2.3.3 Signalizacija

Signalizaciju položaja sklopnih aparata glavnog postrojenja omogućiti na terminalima polja ugrađenim na svaki sklopni blok te daljinski u sustavu SDV-a. Istovjetno se lokalno i daljinski na terminalima signalizira i prorada zaštita po vrstama, prorada APU i izabrana razina upravljanja.

Predvidjeti odgovarajuće numeričke alarmno signalne module za prijenos jednog dijela alarmnih signala stanja i svih općih signala iz trafostanice. Module je potrebno ugraditi u razvodni ormar istosmjernog razvoda. Signalizacijom stanja obuhvatiti isključeno stanje zaštitnih prekidača u krugovima sekundarnih uređaja i to [3]:

- odvojenim signalima nestanak pomoćnih napona: 230 V, 50 Hz i 110 V, DC
- grupnim signalima, odvojenim po vrsti prorade zaštite automatskih prekidača i za svaku naponsku razinu glavnog postrojenja posebno u krugovima pomoćnog napajanja 110 V, DC
- grupnim signalima, odvojenim po vrsti prorade zaštite od unutarnjih kvarova terminala polja, terminala zaštite od električnog luka i ispadima automatskih prekidača u krugovima DC napajanja zaštitnih terminala i uređaja zaštite od električnog luka i za svaku naponsku razinu glavnog postrojenja posebno
- kontrolu ulaska u krug trafostanice i zgradu postrojenja
- ostaviti i polja za rezervne signale dogradnje PPZ i slično
- smetnje ili kvarovi na sekundarnoj opremi i opremi SDV-a

Pomoću alarmne signalizacije omogućiti prikupljanje alarmnih signala i pohranjivanje istih u lokalnoj bazi staničnog računala, te selektivan prijenos alarma u centar upravljanja

automatski po nastanku. Obratiti pozornost na komunikacijsku kompatibilnost numeričkih alarmno signalnih modula sa ostalom opremom u trafostanici koja je povezana na stanično računalo, a svi ostali moraju biti dostupni po zahtjevu iz centra. Predvidjeti mogućnost ugradnje signala stanja uzemljivača zvijezdišta sekundarne mreže.

2.3.4 Mjerenje

Pogonsko mjerenje sa pokaznim instrumentima struje predvidjeti na svakom sklopnom bloku i napona na vodnim poljima 35 kV i transformatorskim poljima 10(20) kV. Istovremeno mjeriti struje, napone, radnu i jalovu snagu lokalno na terminalima polja sklopnih blokova i daljinski na računalu u DC-u.

U transformatorskim poljima 10(20) kV i svim odvodnim vodnim poljima 10(20) kV predvidjeti mjerenje djelatne i jalove energije za ugradnju brojila. U transformatorskim poljima 10(21) kV i u vodnim poljima 10(20) kV samo pripremiti do priključnih letvi, dok će se brojila prema potrebi naknadno ugrađivati. Za mjerenje vlastite potrošnje trafostanice predvidjeti ugradnju brojila djelatne i jalove energije u sve tri faze niskonaponskog dijela. Brojila trebaju biti pripremljena i povezana da se mjereni rezultati mogu očitati daljinski.

2.3.5 Pomoćno napajanje

Pomoćnim napajanjem potrebno je obuhvatiti razvod izmjeničnog napona 400/231 V, 50 Hz, te ispravljanje, akumuliranje i razvod istosmjernog napona 110 V. Sve razvodne ormare pomoćnog napona smjestiti u zasebnu izgrađenu prostoriju uz prostoriju glavnog postrojenja. Građevinskim projektom predvidjeti prostoriju za smještaj pomoćnog postrojenja i povezivanje kablskim kanalima.

2.3.5.1 Razvod izmjeničnog napona 400/231 V, 50 Hz

Za potrebe napajanja potrošača u transformatorskoj stanici (rasvjeta, utičnica, grijanja, ispravljača i drugih potrošača) predvidjeti kućni transformator napona 10(20)/0,4 kV odgovarajuće snage da zadovolji potrebe potrošnje. Za potrebe napajanja potrošača predvidjeti slobodnostojeći razvodni ormar opremljen na svim sklopnim i zaštitnim uređajima, te pogonsko mjerenje napona i struje pokaznim instrumentima. Zaštita od dodirnog napona -TN-S sustav. Prenaponsku zaštitu projektirati ugradnjom odvodnika prenapona u razvodni ormar. Kućni transformator spojiti na sklopni blok 10(20) kV jednožilnim kabelom 20 kV s aluminijskim vodom potrebnog presjeka, a na sekundarnoj strani do razdjelnika četverožilnim kabelom potrebnog presjeka.

2.3.5.2 Razvod istosmjernog napona 110 V

Predvidjeti ispravljanje, razvod i akumuliranje istosmjernog napona 110 V, DC, za besprekidno napajanje pomoćnih uređaja primarne opreme (elektromotornih pogona prekidača) uređaja sekundarne opreme, te pomoćne rasvjete i utičnica, kao tipski izvedeni sustav pomoćnog napajanja tip: KONIS-B 110 V, 60 A, 155 Ah, proizvodnje "KONČAR". Za ispravljanje predvidjeti ispravljač visokofrekventne izvedbe sa nadnaponskom i podnaponskom zaštitom, temperaturnom regulacijom punjenja i zaštitom od dubokog pražnjenja akumulatorske baterije te signalizacijom stanja i alarma. Sustav treba omogućiti optičko povezivanje u sustav daljinskog nadzora.

Akumulatorsku bateriju predvidjeti prema očekivanom teretu i vremenu pražnjenja sa ugrađenim akumulatorskim člancima na razini najnovijih tehnoloških dostignuća. Razvod prema potrošačima izvoditi radijalno prema svakom sklopnom bloku sa potrebnim brojem pojedinačnih vodova. Svaki vod je potrebno odvojeno štititi sa dvopolnim automatskim osiguračima sa signalnom sklopkom prorade. Signale prorade pojedinih krugova zaštite grupirati po srodnosti i povezati na jedinicu za alarmnu signalizaciju u trafostanici. Potrebno je obratiti pozornost da se pojedini alarmi DC sustava, dostupni na centralnoj numeričkoj jedinici DC sustava, ne prikazuju i na alarmnoj jedinici za trafostanicu.

2.3.6 Elektroinstalacije građevinskih objekata

Projektirati unutrašnju opću, pomoćnu i paničnu rasvjetu. Prema propisima, pravilima struke i namjeni prostora odabrati broj svjetiljki te nivo rasvijetljenosti unutarnje rasvjete. Predvidjeti vanjsku rasvjetu kruga i prometnica trafostanice sa mogućnošću izbora režima paljenja: automatskog i ručnog. Također je potrebno predvidjeti i električne instalacije: dovoljan broj utičnica (trofaznih, monofaznih i istosmjernih napona 110 V, DC), grijanje unutarnjeg prostora i sanitarnog čvora IC grijačima sa sobnim termoregulatorima. Na objektu projektirati gromobransku zaštitu. Predvidjeti razdjelnik izmjeničnog napona napajanja za sve potrošače. U komandnoj prostoriji i primarnom dijelu postrojenja predvidjeti klimatizaciju. Predvidjeti strukturno kabliranje LAN mreže u trafostanici sa minimalno 4 ethernet priključnice u zoni radnog stola unutar prostorije za smještaj pomoćnog postrojenja.

2.3.7 Telekomunikacije

Telekomunikacijski zahtjevi u trafostanici su [3]:

- govornu telefonsku komunikaciju ostvariti preko postojećeg TK priključka,
- govorna radio komunikacija TETRA standarda u poslovnoj mreži HEP-a,
- pristup LAN/VVAN poslovnoj mreži HEP-a preko iznajmljene metroethernet usluge.

Koristeći navedena komunikacijska sučelja trafostanice potrebno je dati tehnička rješenja zadovoljenja svih telekomunikacijskih potreba trafostanice. Za radio vezu u TETRA standardu potrebno je dati tehničko rješenje smještaja antenskog sustava radio veze te njegovo povezivanje sa radio stanicom i uzemljenjem trafostanice.

2.3.8 Sustav video nadzora

Sustavom video nadzora u trafostanici treba obuhvatiti vanjsko postrojenje, ulaz u krug, ulaz u zgradu trafostanice te unutarnji dio prostora za smještaj primarne opreme. U komandnoj prostoriji smjestiti centralni sustav za pohranu podataka s kamera kojeg treba neprekidno napajati. Daljinski video nadzor projektira se u svrhu nadzora pogona postrojenja, a ne u svrhu sustava tehničke zaštite. Veze između video kamera i centralnog snimača projektirati u ethernet izvedbi.

2.4. Uzemljenje

Predvidjeti propisana uzemljenja za rad glavnog postrojenja, sigurnost osoblja, te za zaštitu od atmosferskih pražnjenja unutar trafostanice, zgrade postrojenja te izvan vanjske ograde. Ugraditi temeljni uzemljivač u zgradi postrojenja i u temeljima vanjske ograde trafostanice. Uzemljivač i zemljovode predvidjeti sa C_u uže tom potrebnih dimenzija. Uzemljenje je potrebno dimenzionirati tako da osigura propisanu raspodjelu potencijala u postrojenju, trafostanici i oko nje, siguran i nesmetan rad i opsluživanje postrojenja i nakon uzemljenja 10(20) kV mreže preko ograničavača struje zemljospoja. Predvidjeti povezivanje sa uzemljenjem svih metalnih površina i armatura svakog pojedinog građevinskog objekata u trafostanici.

3. GRAĐEVINSKI DIO

Potrebno je izraditi projektnu dokumentaciju za građevinske objekte: zgradu postrojenja, temelje energetskih transformatora, prihvat i odvodnja ulja, vanjska rasvjeta i ograda trafostanice. Za sve građevinske objekte u kojima je smještena elektroenergetska oprema potrebna za rad transformatorske stanice potrebno je izraditi projektnu dokumentaciju. Prateće građevinske objekte projektirati prema njihovoj namjeni izgradnje, a dimenzije i raspored odrediti prema zahtjevima opreme. Građevinski objekti i prijedlog rasporeda svih građevinskih objekata definiran je funkcijskim potrebama pojedinog objekta. Zbog specifične namjene građevinskih objekata, kod izrade građevinskih projekata neophodna je kontinuirana suradnja s projektantima elektro dijela.

3.1. Zgrada postrojenja

Za smještaj opreme glavnog i pomoćnog postrojenja projektirati objekt čvrste izvedbe dimenzija 11,5×12 metara s kosim krovom, termički izoliranim, čelične konstrukcije i prekriven aluminijskim profiliranim limom. U objektu predvidjeti posebno uređeni i odvojeni prostor za smještaj [3]:

- opreme glavnog postrojenja svijetle površine 10,9×8,13 m
- opreme pomoćnog postrojenja i SDV, dimenzija 5,25×2,82 m
- kućnog transformatora, dimenzija 2,00×1,82 m
- sanitarni čvor, dimenzija 1,80×1,82 m
- predprostor koji je u sklopu prostora za smještaj pomoćnog postrojenja 1,40×1,82 m

Prostoriju za smještaj glavnog postrojenja projektirati minimalne visine od 3,5 m. Predvidjeti sve potrebne kableske kanale i cijevi u podovima prostorija za polaganje kabela. U temelje objekta predvidjeti temeljni uzemljivač, kao i međusobno povezivanje elektrolučnim varenjem čelične armature, armaturne mreže i ostalih metalnih profila položenih u temelje i podove objekta. Podove napraviti od brušenog teraca, poklopce kanala metalne, a zidove nanosom žbuke i bojenjem, te keramikom u sanitarnom čvoru. Prostoriju glavnog postrojenja projektirati sa prirodnom ventilacijom u svrhu sprečavanja kondenzacije vlage u prostoru, te sustavom za klimatizaciju. Prostoriju za smještaj pomoćnog postrojenja projektirati sa klimatizacijom. U prostoriji za smještaj pomoćnog postrojenja projektirati radni stol tlocrtnih dimenzija 2×1 m sa radnom stolicom, te zidni ili samostojeći ormar za smještaj dokumentacije postrojenja.

3.2. Temelji energetskih transformatora, prihvati i odvodnja ulja

Potrebno je projektirati [3]:

- temelje za dva energetska transformatora (pojedinačne nazivne snage 8 MVA)
- požarni zid između temelja
- prostor za prihvat ulja sa sabirnikom, rešetkom prekrivenom batudom, cijevnom kanalizacijom za odvod ulja do uljne jame
- uljnu jamu

U neposrednoj blizini svakog transformatora projektirati temelje za čeličnu, cinčanu konstrukciju (radionički završenu za ugradnju potpornih izolatora, odvodnika prenapona i izradu vanjskog spoja energetskih kabela na transformatore). Projektirati kanal za energetske kabele vezan sa unutarnjim kanalima za energetske kabele između temelja transformatora i zgrade postrojenja. Vezu između vanjskog kablenskog kanala i unutarnjih predvidjeti betonskom pregradom u temeljima zgrade u koju su ugrađene specijalne uvodnice za sve potrebne energetske kabele.

3.3. Vanjska rasvjeta i ograda TS

Predvidjeti ugradnju ograde od tipskih elemenata kao UPPI-STANDARD „Pletex“ ili tipa AXIS ili nekim sličnim tipovima. Na tipskim pocinčanim plastificiranim stupovima predvidjeti priključne ploče za povezivanje svih metalnih masa međusobno i na uzemljenje trafostanice. Temelje i betonski okolni zid za ugradnju stupova ograde, projektirati kao cjelinu u koju je potrebno postaviti temeljni uzemljivač. Za ulaz u postrojenje izgraditi kapiju dovoljne širine koja omogućuje prolaz specijalnih vozila. Metalni dijelovi ograde trebaju biti zaštićeni od korozije vrućim cinčanjem. Svi metalni dijelovi ograde moraju biti međusobno povezani i spojeni na mrežu uzemljivača. Prema prijedlogu elektroprojektanta potrebno je projektirati temelje za stupove vanjske rasvjete oko građevine.

4. PRORAČUNI

4.1. Proračun nazivnih struja

4.1.1 Postrojenje 35 kV

Nazivna struja 35 kV postrojenja određena je na osnovu projektnog zadatka:

$$U_n = 35 \text{ kV}$$

$$S_n = 8 \text{ MVA}$$

$$I_n = \frac{1,2 \times S_n}{\sqrt{3} \times U_n} = \frac{1,2 \times 8000}{\sqrt{3} \times 35} = 158,4 \text{ A}$$

Izračunate vrijednosti nazivnih struja u postrojenju 35 kV su u svim uvjetima manje od onih koje podnosi odabrani sklopni blok (1250 A).

4.1.2 Postrojenje 10(20) kV

Nazivna struja 10(20) kV postrojenja određena je snagom energetskih transformatora i iznosi:

$$U_n = 10 \text{ kV}$$

$$S_n = 8 \text{ MVA}$$

$$I_n = \frac{1,2 \times S_n}{\sqrt{3} \times U_n} = \frac{1,2 \times 8000}{\sqrt{3} \times 10} = 555 \text{ A}$$

Paralelni rad dva transformatora:

$$I_n = 555 \times 2 = 1110 \text{ A}$$

$$U_n = 20 \text{ kV}$$

$$S_n = 8 \text{ MVA}$$

$$I_n = \frac{1,2 \times S_n}{\sqrt{3} \times U_n} = \frac{1,2 \times 8000}{\sqrt{3} \times 20} = 277,5 \text{ A}$$

Paralelni rad dva transformatora:

$$I_n = 277,5 \times 2 = 555 \text{ A}$$

Izračunate vrijednosti nazivnih struja u postrojenju 10(20) kV su u svim uvjetima manje od onih koje podnosi odabrani sklopni blok.

4.2. Struje i snage kratkog spoja na sabirnicama

Najnepovoljniji slučaj napajanja je kada snaga i struje kratkog spoja na 35 kV sabirnicama iznose [3]:

$$I_{k3} = 7,38 \text{ kA}$$

$$S_{k3} = 447 \text{ MVA}$$

$$I_u = 20 \text{ kA}$$

$$I_t = 7,78 \text{ kA}$$

4.2.1 Postrojenje 35 kV

Postrojenje 35 kV treba biti dimenzionirano za početnu snagu troleznog kratkog spoja od 450 MVA odnosno za početnu struju kratkog spoja od 7,4 kA.

Odabrano sklopno postrojenje 35 kV podnosi struju kratkog spoja od 16 kA.

4.2.2 Postrojenje 10(20) kV za rad pod naponom 10 kV

Reaktancija mreže 35 kV iznosi:

$$X_{m35} = \frac{1,1 \times U_n^2}{S_{k3}} = \frac{1,1 \times 35^2}{450} = 2,99 \text{ } \Omega/\text{fazi}$$

Reaktancija mreže svedena na 10 kV iznosi:

$$X_{m10} = X_m \times \left(\frac{U_2}{U_1}\right)^2 = 2,99 \times \left(\frac{10}{35}\right)^2 = 0,244 \text{ } \Omega/\text{fazi}$$

Reaktancija transformatora iznosi:

$$X_{t10} = \frac{u_k \times U^2}{100 \times S_t} = \frac{7 \times 10^2}{100 \times 8} = 0,875 \text{ } \Omega/\text{fazi}$$

Ukupna reaktancija iznosi:

$$X_{uk10} = X_{m10} + \frac{X_{t10}}{2} = 0,244 + \frac{0,875}{2} = 0,682 \text{ } \Omega/\text{fazi}$$

Struja kratkog spoja na 10 kV sabirnicama iznosi:

$$I_{k10} = \frac{1,1 \times U_n}{\sqrt{3} \times X_{uk10}} = \frac{1,1 \times 10}{\sqrt{3} \times 0,682} = 9,32 \text{ kA}$$

$$I_{ku10} = I_{k10} \times \sqrt{2} \times k = 9,32 \times \sqrt{2} \times 1,8 = 23,65 \text{ kA}$$

Za određivanje rasklopne i termičke struje kratkog spoja pretpostavlja se najnepovoljniji slučaj, a to je da su one jednake početnoj struji kratkog spoja:

$$I_{r10} = 9,32 \text{ kA}$$

$$I_{t10} = 9,32 \text{ kA}$$

4.2.3 Postrojenje 10(20) kV za rad pod naponom 20 kV

Reaktancija mreže svedena na 20 kV iznosi:

$$X_{m20} = X_m \times \left(\frac{U_2}{U_1}\right)^2 = 2,99 \times \left(\frac{20}{35}\right)^2 = 0,976 \text{ } \Omega/\text{fazi}$$

Reaktancija transformatora iznosi:

$$X_{t20} = \frac{u_k \times U^2}{100 \times S_t} = \frac{7 \times 20^2}{100 \times 8} = 3,5 \text{ } \Omega/\text{fazi}$$

Ukupna reaktancija iznosi:

$$X_{uk20} = X_{m20} + \frac{X_{t20}}{2} = 0,976 + \frac{3,5}{2} = 2,726 \text{ } \Omega/\text{fazi}$$

Struja kratkog spoja na 20 kV sabirnicama iznosi:

$$I_{k20} = \frac{1,1 \times U_n}{\sqrt{3} \times X_{uk20}} = \frac{1,1 \times 20}{\sqrt{3} \times 2,726} = 4,66 \text{ kA}$$

$$I_{ku20} = I_{k20} \times \sqrt{2} \times k = 4,66 \times \sqrt{2} \times 1,8 = 11,83 \text{ kA}$$

Za određivanje rasklopne i termičke struje kratkog spoja pretpostavlja se najnepovoljniji slučaj, a to je da su one jednake početnoj struji kratkog spoja:

$$I_{r20} = 4,66 \text{ kA}$$

$$I_{t20} = 4,66 \text{ kA}$$

4.3. Spoj energetskog transformatora s postrojenjem 35 kV

Za vezu transformatora s postrojenjem 35 kV koriste se bakrene cijevi E-C_uF 37 φ32/28 mm i kabel NA2XS(F)2Y (XHE 49-A) 3×1×185/25 mm² [3].

Podaci za odabranu bakrenu cijev [3]:

- presjek cijevi - 188 mm²
- trajno dopuštena struja - 660 A
- moment otpora - $w=1,33 \text{ cm}^3$
- masa vodiča - 1,68 kg/m

Podaci za odabrani kabel [3]:

- tip kabela – NA2XS(F)2Y (XHE 49-A)
- presjek - 3×1×185/25 mm²
- nazivni napon – 35 kV
- trajno dopuštena struja – 450 A
- faktor kabela – C=10,9

Poznate veličine su [3]:

$l=390 \text{ cm}$ – duljina sabirnice između potpornih točaka

$a=40 \text{ cm}$ – najmanji razmak između sabirnica

$I_k=7,4 \text{ kA}$ – struja kratkog spoja

$I_{ku}=20 \text{ kA}$ – udarna struja kratkog spoja

Nazivna struja transformatora snage 8 MVA iznosi:

$$I_{tr} = \frac{S_n}{\sqrt{3} \times U_n} = \frac{8000}{\sqrt{3} \times 35} = 132,1 \text{ A}$$

Na osnovu izračunate nazivne vrijednosti struje transformatora i trajno dopuštene struje odabranih sabirnica i odabranog kabela može se zaključiti da oni zadovoljavaju obzirom na nazivnu struju.

4.3.1 Kontrola s obzirom na dinamička naprezanja u kratkom spoju

Poznate veličine su [3]:

- $\beta=0,73$ – faktor za uklješteni nosač na jednom kraju
- $\alpha=0,625$ – faktor za uklješteni nosač na jednom kraju
- $v_\sigma=1$ – faktor za izmjenični napon
- $W=1,33$ – moment otpora
- K = vlastita težina vodiča

Sila između faznih vodiča cijevnih sabirnica iznosi:

$$F_g = 0,2 \times (0,93 \times I_{ku})^2 \times \frac{l}{a}$$
$$F_g = 0,2 \times (0,93 \times 20)^2 \times \frac{390}{40} = 674,6 \text{ N}$$

Naprezanje sabirnica zbog sile između faznih vodiča cijevnih sabirnica iznosi:

$$\sigma_g = 1,25 \times 10^{-3} \times v_\sigma \times \beta \times \frac{F_g \times l}{W}$$
$$\sigma_g = 1,25 \times 10^{-3} \times 1 \times 0,73 \times \frac{674,6 \times 390}{1,33} = 180,5 \text{ N/mm}^2$$

Naprezanje sabirnica zbog vlastite težine:

$$\sigma = \frac{k \times l \times 10^{-3}}{4 \times W} = \frac{(1,68 \times 3,9 \times 10) \times 390 \times 10^{-3}}{4 \times 1,33} = 4,8 \text{ N/mm}^2$$

Ukupno naprezanje u vodiču:

$$\sigma_{uk} = \sigma_g + \sigma = 180,5 + 4,8 = 185,3 \text{ N/mm}^2$$

Uvjet dopuštenog naprezanja iznosi:

$$\sigma_{uk} \leq 1,5 \times \sigma_{0,2}$$

$$185,3 \leq 1,5 \times 320 = 480$$

Iz rezultata proračuna može se zaključiti da odabrana bakrena cijev zadovoljava i na dinamička naprezanja u kratkom spoju.

Za uvjete u kratkom spoju potreban presjek kabela iznosi:

$$A_{min} = c \times I_{k35} \sqrt{t} = 10,9 \times 7,4 \times \sqrt{1} = 80,7 \text{ mm}^2 < 185 \text{ mm}^2$$

Iz rezultata proračuna može se zaključiti da odabrani kabel zadovoljava i na dinamička naprezanja u kratkom spoju.

4.3.2 Potporni izolatori

Za učvršćenje cjevastih sabirnica na portalu za spoj transformatora i transformatorske ćelije predviđeni su sljedeći potporni izolatori [3]:

- tip izolatora: SS 36/900

Naprezanje izolatora se računa prema formuli:

$$F_p = v_f \times \alpha \times F_g$$

pri čemu je faktor:

$$v_f = 0,8 \times \frac{\sigma_{0,2}}{\sigma_{uk}} = 0,8 \times \frac{320}{185,3} = 1,38$$

$$F_p = 1,38 \times 0,625 \times 674,6 = 581,8 \text{ N}$$

Odabrani potporni izolator ima prelomnu silu 4000 N, što na simetrali nosača iznosi:

$$F_{psim} = F_p \times \frac{h}{h_1} = 4000 \times \frac{360}{360 + 60} = 3429 \text{ N} > 581,8 \text{ N}$$

Iz rezultata proračuna može se zaključiti da odabrani potporni izolator zadovoljava traženim uvjetima.

4.4. Spoj energetskog transformatora s postrojenjem 10(20) kV

Za vezu transformatora s postrojenjem 10(20) kV odabran je plosnati bakar E-CuF30 40×10 mm i kabel NA2XS(F)2Y (XHE 49-A) 2×(3×1×150/25 mm²) [3].

Podaci za odabrani plosnati bakar 40×10 mm su [3]:

- presjek – 400 mm²
- trajno dopuštena struja – 850 A
- moment otpora – w=2,66 cm³
- masa vodiča – 3,55 kg/m

Podaci za odabrani kabel [3]:

- tip kabela – NA2XS(F)2Y (XHE 49-A)
- presjek - 2×(3×(1×150/25 mm²)), Al
- nazivni napon - 20 kV
- trajno dopuštena struja - 2×345=690 A
- faktor kabela – C=10,9

Poznate veličine su [3]:

l=180 cm – duljina sabirnice između potpornih točaka

a=30 cm – najmanji razmak između sabirnica

I_k=10,59 kA – struja kratkog spoja

I_{ku}=26,88 kA – udarna struja kratkog spoja

Nazivna struja transformatora snage 8 MVA na 10 kV iznosi:

$$I_{tr} = \frac{S_n}{\sqrt{3} \times U_n} = \frac{8}{\sqrt{3} \times 10} = 462,4 \text{ A}$$

Nazivna struja transformatora snage 8 MVA na 20 kV iznosi:

$$I_{tr} = \frac{S_n}{\sqrt{3} \times U_n} = \frac{8}{\sqrt{3} \times 20} = 231,2 \text{ A}$$

Na osnovu izračunate nazivne vrijednosti struje transformatora i trajno dopuštene struje odabranih sabirnica i odabranog kabela može se zaključiti da oni zadovoljavaju obzirom na nazivnu struju.

4.4.1 Kontrola s obzirom na dinamička naprezanja u kratkom spoju

Poznate veličine su [3]:

- $\beta=1$ – faktor za uklješteni nosač na oba kraja
- $\alpha=0,5$ – faktor za uklješteni nosač na oba kraja
- $v_\sigma=1$ – faktor za izmjenični napon
- $W=2,66$ – moment otpora
- K = vlastita težina vodiča

Sila između faznih vodiča plosnatog bakra iznosi:

$$F_g = 0,2 \times (0,93 \times I_{ku})^2 \times \frac{l}{a}$$
$$F_g = 0,2 \times (0,93 \times 23,65)^2 \times \frac{180}{30} = 580,5 \text{ N}$$

Naprezanje sabirnica zbog sile između faznih vodiča plosnatog bakra iznosi:

$$\sigma_g = 1,25 \times 10^{-3} \times v_\sigma \times \beta \times \frac{F_g \times l}{W}$$
$$\sigma_g = 1,25 \times 10^{-3} \times 1 \times 1 \times \frac{580,5 \times 180}{2,66} = 49,1 \text{ N/mm}^2$$

Naprezanje sabirnica zbog vlastite težine:

$$\sigma = \frac{k \times l \times 10^{-3}}{4 \times W} = \frac{(3,55 \times 1,8 \times 10) \times 180 \times 10^{-3}}{4 \times 2,66} = 1,1 \text{ N/mm}^2$$

Ukupno naprezanje u vodiču:

$$\sigma_{uk} = \sigma_g + \sigma = 49,1 + 1,1 = 50,2 \text{ N/mm}^2$$

Uvjet dopuštenog naprezanja iznosi:

$$\sigma_{uk} \leq 1,5 \times \sigma_{0,2}$$

$$50,2 \leq 1,5 \times 320 = 480$$

Iz rezultata proračuna može se zaključiti da odabrana bakrena cijev zadovoljava i na dinamička naprezanja u kratkom spoju.

Za uvjete u kratkom spoju potreban presjek kabela iznosi:

$$A_{min} = c \times I_{k10} \sqrt{t} = 10,9 \times 9,32 \times \sqrt{1} = 101,6 \text{ mm}^2 < 2 \times 150 = 300 \text{ mm}^2$$

Iz rezultata proračuna može se zaključiti da odabrani kabel zadovoljava i na dinamička naprezanja u kratkom spoju.

4.4.2 Potporni izolatori

Za učvršćenje cjevastih sabirnica na portalu predviđeni su sljedeći potporni izolatori [3]:

- tip izolatora: SS 24/475-4

Naprezanje izolatora se računa prema formuli:

$$F_p = v_f \times \alpha \times F_g$$

pri čemu je faktor:

$$v_f = 0,8 \times \frac{\sigma_{0,2}}{\sigma_{uk}} = 0,8 \times \frac{320}{50,2} = 5,1$$

$$F_p = 3,97 \times 0,5 \times 580,5 = 1152,3 \text{ N}$$

Odabrani potporni izolator ima prelomnu silu 4000 N, što na simetrali nosača iznosi:

$$F_{psim} = F_p \times \frac{h}{h_1} = 4000 \times \frac{210}{210 + 20} = 3652 \text{ N} > 580,5 \text{ N}$$

Iz rezultata proračuna može se zaključiti da odabrani potporni izolator zadovoljava traženim uvjetima.

4.4.3 Spoj transformatora vlastite potrošnje sa postrojenjem 10(20) kV

Za vezu transformatora vlastite potrošnje s postrojenjem 10(20) kV odabran je kabel NA2XS(F)2Y (XHE 49-A) $3 \times 1 \times 70/16 \text{ mm}^2$ [3].

Podaci za odabrani kabel [3]:

- tip kabela – NA2XS(F)2Y (XHE 49-A)
- presjek - $3 \times (1 \times 240 \text{ mm}^2)$, Al
- nazivni napon - 20 kV
- trajno dopuštena struja – 235 A
- faktor kabela – $C=10,9$

Nazivna struja transformatora snage 50 kVA na 10 kV iznosi:

$$I_{tr} = \frac{S_n}{\sqrt{3} \times U_n} = \frac{50}{\sqrt{3} \times 10} = 2,9 \text{ A}$$

Nazivna struja transformatora snage 50 kVA na 20 kV iznosi:

$$I_{tr} = \frac{S_n}{\sqrt{3} \times U_n} = \frac{50}{\sqrt{3} \times 20} = 1,45 \text{ A}$$

Na osnovu izračunate nazivne vrijednosti struje transformatora i odabranog kabela može se zaključiti da odabrani kabel zadovoljava obzirom na nazivnu struju.

Za uvjete u kratkom spoju potreban presjek kabela iznosi:

$$A_{min} = c \times I_{k10} \sqrt{t} = 10,9 \times 9,32 \times \sqrt{0,2} = 45,4 \text{ mm}^2 < 70 \text{ mm}^2$$

Iz rezultata proračuna može se zaključiti da odabrani kabel zadovoljava i na dinamička naprezanja u kratkom spoju.

4.5. Odvodnici prenapona

Odabir odvodnika prenapona nužno je obaviti u skladu s Blitenom HEP-a (kriterij za izbor i ugradnju prenaponske zaštite mreža i postrojenja srednjeg napona).

4.5.1 Postrojenje 35 kV

Trajni radni napon odvodnika prenapona iznosi [3]:

$$U_c \geq \frac{U_{Tov}}{T}$$

$k_z=1,8$ – faktor zamljospoja za uzemljeno zvjezdište preko malog otpora, s ograničenjem struje na 300 A

$U_m=38$ – maksimalni pogonski napon

$T=1,25$ – otpornost odvodnika prenapona na privremene prenapone

$k=1$ – faktor sigurnosti

$$U_{Tov} = k_z \times \frac{U_m}{\sqrt{3}} = 1,8 \times \frac{38}{\sqrt{3}} = 39,49 \text{ kV}$$

$$U_c \geq \frac{34,49}{1,25} = 31,59 \text{ kV}$$

Nazivni napon odvodnika prenapona:

$$U_r = k \times T \times U_c = 1 \times 1,25 \times 31,59 = 39,5 \text{ kV}$$

Odabire se odvodnik prenapona sljedećih karakteristika:

- trajni radni napon – 32 kV
- nazivni napon – 40 kV
- nazivna odvodna struja – 10 kA

4.5.2 Postrojenje 10(20) kV

Rad postrojenja pod 10 kV naponom, zvjezditiše je uzemljeno preko malog otpora s ograničenjem struje na ispod 300 A.

Trajni radni napon odvodnika prenapona iznosi [3]:

$$U_c \geq \frac{U_{Tov}}{T}$$

$k_z=1,7$ – faktor zamljospoja

$U_m=12$ – maksimalni pogonski napon

$T=1,25$ – otpornost odvodnika prenapona na privremene prenapone

$k=1$ – faktor sigurnosti

$$U_{Tov} = k_z \times \frac{U_m}{\sqrt{3}} = 1,7 \times \frac{12}{\sqrt{3}} = 11,8 \text{ kV} \approx 12,5 \text{ kV}$$

$$U_c \geq \frac{12,5}{1,25} = 10 \text{ kV}$$

Nazivni napon odvodnika prenapona:

$$U_r = k \times T \times U_c = 1 \times 1,25 \times 10 = 12 \text{ kV}$$

Odabire se odvodnik prenapona sljedećih karakteristika:

- trajni radni napon – 10 kV
- nazivni napon – 12,5 kV
- nazivna odvodna struja – 10 kA

Rad postrojenja pod 20 kV naponom, zvjezditiše je uzemljeno preko malog otpora s ograničenjem struje na ispod 300 A.

Trajni radni napon odvodnika prenapona iznosi [3]:

$$U_c \geq \frac{U_{Tov}}{T}$$

$k_z=1,7$ – faktor zamljospoja

$U_m=24$ – maksimalni pogonski napon

$T=1,25$ – otpornost odvodnika prenapona na privremene prenapone

$k=1$ – faktor sigurnosti

$$U_{Tov} = k_z \times \frac{U_m}{\sqrt{3}} = 1,7 \times \frac{24}{\sqrt{3}} = 23,6 \text{ kV} \approx 25 \text{ kV}$$

$$U_c \geq \frac{25}{1,25} = 20 \text{ kV}$$

Nazivni napon odvodnika prenapona:

$$U_r = k \times T \times U_c = 1 \times 1,25 \times 20 = 25 \text{ kV}$$

Odabire se odvodnik prenapona slijedećih karakteristika:

- trajni radni napon – 20 kV
- nazivni napon – 25 kV
- nazivna odvodna struja – 10 kA

4.6. Proračun strujnih mjernih transformatora

P_n – nazivni teret koji se može priključiti na SMT

P_{vl} – vlastita potrošnja sekundarne jezgre SMT

P_v – potrošnja vodiča

P_r – potrošnja releja

n – granični faktor točnosti

n_{st} – stvarni nadstrujni broj

n_{tr} – traženi nadstrujni broj

I_n – nazivna primarna struja SMT

A – koeficijent ovisan o snazi priključenog energetskog transformatora = 30

I_b – struja na sekundaru SMT, kada kroz primar teče maksimalna struja u normalnom pogonu

I_k – struja kratkog spoja

4.6.1 Vodno polje 10(20) kV

Pogon 10 kV, 2 × 8 MVA

Zahtjev za SMT:

$$n_{st} > \frac{I_k}{I_n}$$

Podaci [3]:

- ugrađeni SMT: 2×150/5/5, 20 VA, 5P20, vlastita potrošnja (pretpostavljeno 0,3 Ω - 7,5 VA)
- termička čvrstoća I_{th} : 100× I_n =30 kA
- vodiči: 4 mm², dužina u bloku 2×2,5 m (0,0225 Ω - 0,56 VA)
- relej: 0,02 Ω - 0,1 VA

Stvarni nadstrujni broj:

$$n_{st} = n \times \frac{P_n + P_{vl}}{P_v + P_r + P_{vl}} = 20 \times \frac{20 + 7,5}{0,56 + 0,1 + 7,5} = 67,4$$

$$n_{st} = 67,4 > \frac{I_k}{I_n} = \frac{9320}{300} = 31,1$$

Stvarni nadstrujni broj veći je od potrebnog što znači da transformator zadovoljava.

Priključeni teret na SMT iznosi 1 VA što je manje od dozvoljenog što znači da transformator zadovoljava i taj uvjet.

$$I_{th} > I_t ; 30 \text{ kA} > 9,32 \text{ kA}$$

Strujni mjerni transformator zadovoljava i uvjet termičkog naprezanja.

Pogon 20 kV, 2 × 8 MVA

Zahtjev za SMT:

$$n_{st} > \frac{I_k}{I_n}$$

Podaci [3]:

- ugrađeni SMT: 2×150/5/5, 20 VA, 5P20, vlastita potrošnja (pretpostavljeno 0,3 Ω - 7,5 VA)
- termička čvrstoća I_{th} : $100 \times I_n = 15 \text{ kA}$
- vodiči: 4 mm², dužina u bloku 2×2,5 m (0,0225 Ω - 0,56 VA)
- relej: 0,02 Ω - 0,1 VA

Stvarni nadstrujni broj:

$$n_{st} = n \times \frac{P_n + P_{vl}}{P_v + P_r + P_{vl}} = 20 \times \frac{20 + 7,5}{0,56 + 0,1 + 7,5} = 67,4$$

$$n_{st} = 67,4 > \frac{I_k}{I_n} = \frac{9320}{300} = 31,1$$

Stvarni nadstrujni broj veći je od potrebnog što znači da transformator zadovoljava.

Priključeni teret na SMT iznosi 1 VA što je manje od dozvoljenog što znači da transformator zadovoljava i taj uvjet.

$$I_{th} > I_t ; 15 \text{ kA} > 4,66 \text{ kA}$$

Strujni mjerni transformator zadovoljava i uvjet termičkog naprezanja.

4.6.2 Vodno polje 35 kV

Zahtjev za SMT:

$$n_{st} > \frac{I_k}{I_n}$$

Podaci [3]:

- ugrađeni SMT: 2×200/5/5, 15 VA, 5P20, vlastita potrošnja (pretpostavljeno 0,4 Ω - 10 VA)
- termička čvrstoća I_{th} : $100 \times I_n = 40$ kA
- vodiči: 2,5 mm², dužina u bloku 2×2,5 m (0,036 Ω - 0,9 VA)
- relej: 0,02 Ω - 0,1 VA

Stvarni nadstrujni broj:

$$n_{st} = n \times \frac{P_n + P_{vl}}{P_v + P_r + P_{vl}} = 20 \times \frac{15 + 10}{0,9 + 0,1 + 10} = 27,3$$

$$n_{st} = 27,3 > \frac{I_k}{I_n} = \frac{7400}{400} = 24,7$$

Stvarni nadstrujni broj veći je od potrebnog što znači da transformator zadovoljava.

Priključeni teret na SMT iznosi 1 VA što je manje od dozvoljenog što znači da transformator zadovoljava i taj uvjet.

$$I_{th} > I_t ; 40 \text{ kA} > 7,4 \text{ kA}$$

Strujni mjerni transformator zadovoljava i uvjet termičkog naprezanja.

4.6.3 Transformatorsko polje 10 kV, 2×8 MVA ($u_k=7\%$)

Podaci [3]:

- ugrađeni SMT: 2×600/5, 20 VA, 5P20, vlastita potrošnja (pretpostavljeno 0,3 Ω - 7,5 VA)
- termička čvrstoća I_{th} : $100 \times I_n = 60$ kA
- vodiči: 4 mm², dužina u bloku 2×2,5 m (0,0225 Ω - 0,56 VA)
- relej: 0,02 Ω - 0,1 VA

Nadstrujna zaštita:

Stvarni nadstrujni broj:

$$n_{st} = n \times \frac{P_n + P_{vl}}{P_v + P_r + P_{vl}} = 20 \times \frac{20 + 7,5}{0,56 + 0,1 + 7,5} = 67,4$$

Potreban nadstrujni broj:

$$n_{tr} = 2 \times \frac{I_{n1}}{I_n} \times \frac{100}{u_k} = 2 \times \frac{462}{600} \times \frac{100}{7} = 22$$

Stvarni strujni broj veći je od potrebnog nadstrujnog broja što znači da transformator zadovoljava taj uvjet.

Diferencijalna zaštita:

Vodiči: 4 mm², dužina 2×18 m (0,1 Ω), relej za diferencijalnu zaštitu nalazi se u TP 35 kV, [3]

Granični napon točnosti SMT:

$$U_g = n \times I_n \times \left(R_{vl} + \frac{P_n}{I_n^2} \right) = 20 \times 5 \times \left(0,3 + \frac{20}{5^2} \right) = 110 \text{ V}$$

Stvarni granični napon točnosti:

$$U_g = A \times I_b \times (R_{vl} + R_v + R_r) = 30 \times 3,85 \times (0,3 + 0,1 + 0,02) = 48,5 \text{ V}$$

Stvarni granični napon je manji od graničnog napona točnosti SMT-a što znači da transformator zadovoljava taj uvjet.

Priključeni teret na SMT iznosi 1 VA što je manje od dozvoljenog što znači da transformator zadovoljava i taj uvjet.

$$I_{th} > I_t ; 60 \text{ kA} > 9,32 \text{ kA}$$

Strujni transformator zadovoljava i uvjet termičkog naprezanja.

4.6.4 Transformatorsko polje 20 kV, 2×8 MVA ($u_k=7\%$)

Podaci [3]:

- ugrađeni SMT: 2×600/5, 20 VA, 5P20, vlastita potrošnja (pretpostavljeno 0,3 Ω - 7,5 VA)
- termička čvrstoća I_{th} : $100 \times I_n = 60$ kA
- vodiči: 4 mm², dužina u bloku 2×2,5 m (0,0225 Ω - 0,56 VA)
- relej: 0,02 Ω - 0,1 VA

Nadstrujna zaštita:

Stvarni nadstrujni broj:

$$n_{st} = n \times \frac{P_n + P_{vl}}{P_v + P_r + P_{vl}} = 20 \times \frac{20 + 7,5}{0,56 + 0,1 + 7,5} = 67,4$$

Potreban nadstrujni broj:

$$n_{tr} = 2 \times \frac{I_{n1}}{I_n} \times \frac{100}{u_k} = 2 \times \frac{231}{600} \times \frac{100}{7} = 11$$

Stvarni strujni broj veći je od potrebnog nadstrujnog broja što znači da transformator zadovoljava taj uvjet.

Diferencijalna zaštita:

Vodiči: 4 mm², dužina 2×18 m (0,1 Ω), relej za diferencijalnu zaštitu nalazi se u TP 35 kV, [3]

Granični napon točnosti SMT:

$$U_g = n \times I_n \times \left(R_{vl} + \frac{P_n}{I_n^2} \right) = 20 \times 5 \times \left(0,3 + \frac{20}{5^2} \right) = 110 \text{ V}$$

Stvarni granični napon točnosti:

$$U_g = A \times I_b \times (R_{vl} + R_v + R_r) = 30 \times 1,93 \times (0,3 + 0,1 + 0,02) = 24,3 \text{ V}$$

Stvarni granični napon je manji od graničnog napona točnosti SMT-a što znači da transformator zadovoljava taj uvjet.

Priključeni teret na SMT iznosi 1 VA što je manje od dozvoljenog što znači da transformator zadovoljava i taj uvjet.

$$I_{th} > I_t ; 60 \text{ kA} > 4,66 \text{ kA}$$

Strujni transformator zadovoljava i uvjet termičkog naprezanja.

4.6.5 Transformatorsko polje 35 kV, 2×8 MVA (uk=7%)

Podaci [3]:

- ugrađeni SMT: 2×75/5, 15 VA, 5P20, vlastita potrošnja (pretpostavljeno 0,3 Ω - 7,5 VA)
- termička čvrstoća I_{th} : $100 \times I_n = 15 \text{ kA}$
- vodiči: 4 mm², dužina u bloku 2×2,5 m (0,0225 Ω - 0,56 VA)
- relej: 0,02 Ω - 0,1 VA

Nadstrujna zaštita:

Stvarni nadstrujni broj:

$$n_{st} = n \times \frac{P_n + P_{vl}}{P_v + P_r + P_{vl}} = 20 \times \frac{15 + 7,5}{0,56 + 0,1 + 7,5} = 55,14$$

Potreban nadstrujni broj:

$$n_{tr} = 2 \times \frac{I_{n1}}{I_n} \times \frac{100}{u_k} = 2 \times \frac{132}{150} \times \frac{100}{7} = 25,1$$

Stvarni strujni broj veći je od potrebnog nadstrujnog broja što znači da transformator zadovoljava taj uvjet.

Diferencijalna zaštita:

Granični napon točnosti SMT:

$$U_g = n \times I_n \times \left(R_{vl} + \frac{P_n}{I_n^2} \right) = 20 \times 5 \times \left(0,3 + \frac{15}{5^2} \right) = 90 \text{ V}$$

Stvarni granični napon točnosti:

$$U_g = A \times I_b \times (R_{vl} + R_v + R_r) = 30 \times 4, \times (0,3 + 0,0225 + 0,02) = 45,2 \text{ V}$$

Stvarni granični napon je manji od graničnog napona točnosti SMT-a što znači da transformator zadovoljava taj uvjet.

Priključeni teret na SMT iznosi 1 VA što je manje od dozvoljenog što znači da transformator zadovoljava i taj uvjet.

$$I_{th} > I_t ; 15 \text{ kA} > 7,4 \text{ kA}$$

Strujni transformator zadovoljava i uvjet termičkog naprezanja.

4.7. Proračun naponskih mjernih transformatora

Naponski mjerni transformator 10(20) kV [3]:

Ugrađeni NMT:

- prijenosni omjer $10(20)/\sqrt{3}/0,1/\sqrt{3}/0,1/3$ kV
- klasa točnosti kl. 0,5/3P, 30/60 VA; kl. 6P, 25 VA

1. namot: kl. 0,5/3P, 30/60 VA

Na 1. namot priključeno je vodičima $2,5 \text{ mm}^2$:

- naponski relej u transformatorskom polju
- pokazni mjerni instrumenti u poljima
- zaštita u poljima

Potrošak naponskog releja: $P_{nr} = 0,2 \text{ VA}$

Potrošak mjernog terminala u vodnim poljima: $P_{mt} = 0,1 \text{ VA}$

Potrošak mjernog terminala u transformatorskim poljima: $P_{mt2} = 0,4 \text{ VA}$

Potrošak strujnog releja: $P_{sr} = 0,3 \text{ VA}$

Ukupni potrošak:

$$P_{uk} = 1 \times P_{nr} + 8 \times P_{mt} + 1 \times P_{mt2} + 9 \times P_{sr} = 0,2 + 0,8 + 0,4 + 2,7 = 4,1 < 30 \text{ VA}$$

2. namot: kl. 6P, 25 VA

Na 2. namot priključeno je vodičima $2,5 \text{ mm}^2$:

- naponski relej u transformatorskom polju
- zaštita u poljima

Potrošak naponskog releja: $P_{nr} = 0,2 \text{ VA}$

Potrošak strujnog releja: $P_{sr} = 0,3 \text{ VA}$

Ukupni potrošak: $P_{uk} = 1 \times P_{nr} + 8 \times P_{sr} = 0,2 + 2,4 = 2,8 < 25 \text{ VA}$

Naponski mjerni transformator 35 kV [3]:

Ugrađeni NMT:

- prijenosni omjer $35/\sqrt{3}/0,1/\sqrt{3}/0,1/3 \text{ kV}$
- klasa točnosti kl. 0,5/3P, 25 VA; kl. 6P, 25 VA

1. namot: kl. 0,5/3P, 25 VA

Na 1. namot priključeno je vodičima $2,5 \text{ mm}^2$:

- naponski relej u transformatorskom polju
- pokazni mjerni instrumenti u poljima
- zaštita u poljima

Potrošak naponskog releja: $P_{nr} = 0,2 \text{ VA}$

Potrošak mjernog terminala u vodnim poljima: $P_{mt} = 0,1 \text{ VA}$

Potrošak mjernog terminala u transformatorskim poljima: $P_{mt2} = 0,4 \text{ VA}$

Potrošak strujnog releja: $P_{sr} = 0,3 \text{ VA}$

Ukupni potrošak:

$$P_{uk} = 1 \times P_{nr} + 8 \times P_{mt} + 1 \times P_{mt2} + 9 \times P_{sr} = 0,2 + 0,8 + 0,4 + 2,7 = 4,1 < 30 \text{ VA}$$

2. namot: kl. 6P, 25 VA

Na 2. namot priključeno je vodičima $2,5 \text{ mm}^2$:

- naponski relej u transformatorskom polju
- zaštita u poljima

Potrošak naponskog releja: $P_{nr} = 0,2 \text{ VA}$

Potrošak strujnog releja: $P_{sr} = 0,3 \text{ VA}$

Ukupni potrošak: $P_{uk} = 1 \times P_{nr} + 8 \times P_{sr} = 0,2 + 2,4 = 2,8 < 25 \text{ VA}$

4.8. Spoj transformatora vlastite potrošnje s postrojenjem 0,4 kV

Za vezu transformatora vlastite potrošnje s postrojenjem 0,4 kV odabran je energetski kabel PP00 4×35 mm², 1 kV [3].

Nazivna struja transformatora na NN strani iznosi:

$$I_{n10} = \frac{P_n}{\sqrt{3} \times U_1} = \frac{50}{\sqrt{3} \times 0,4} = 72 \text{ A}$$

Odabrani kabel podnosi struju od 129 A (kabel položen u zraku), pri čemu je potrebno uzeti u obzir korekcijske koeficijente za temperaturu od 35°C i kad kabel dodiruje zid [3].

$$I_{kab} = k \times I_{nkab} = 0,89 \times 129 = 115 \text{ A}$$

Odabrani kabel zadovoljava obzirom na nazivnu struju transformatora.

Za uvjete u kratkom spoju potreban presjek kabela iznosi:

$$A_{min} = c \times I_{k0,4} \times \sqrt{t} = 8,9 \times 1,95 \times \sqrt{1} = 17,4 \text{ mm}^2 < 35 \text{ mm}^2$$

Iz rezultata proračuna može se zaključiti da odabrani kabel zadovoljava i na dinamička naprezanja u kratkom spoju.

Provjera kabela s obzirom na dozvoljeni pad napona:

Potreban presjek iznosi (pri temperaturi 20° C):

$$A \geq \frac{0,0124 \times l \times P}{u} = 1,55 \text{ mm}^2$$

pri čemu je:

- l=20 m – duljina kabela
- u=8 % - maksimalno dozvoljeni pad napona
- P – maksimalna snaga koju je moguće prenijeti kabelom

U pogonski toplom stanju (70° C) potreban presjek treba uvećati za faktor koji iznosi K=1,2

$$A_{70} \geq K \times A = 1,2 \times 1,55 = 1,86 \text{ mm}^2$$

Odabrani kabel zadovoljava s obzirom na pad napona jer ima presjek od 35 mm².

5. IZBOR I DIMENZIONIRANJE OPREME

5.1. Izbor i dimenzioniranje opreme za 10(20) kV sklopne blokove

a) Prekidač

Izabrani prekidač za transformatorsko i sekcijsko polje [3]:

- nazivni napon 24 kV
- nazivni pogonski napon 10(20) kV
- nazivna frekvencija 50 Hz
- nazivna struja 2500A (> 1155 A)
- podnosivi izmjenični napon 50 Hz; 1 min. 50 kV
- podnosivi udarni napon $\pm 1,2/50 \mu s$ 125 kV
- kratkotrajna struja 25 kA, 1s (> 9,32 kA – za 10 kV)
- kratkotrajna struja 25 kA, 1s (> 4,66 kA – za 20 kV)
- nazivna uklopna moć 62,5 kA (> 23,65 kA – za 10 kV)
- nazivna uklopna moć 62,5 kA (> 11,83 kA – za 20 kV)
- nazivna prekidna moć 25 kA
- s motornoopružnim pogonskim mehanizmom
- motor snage 150 W, 110 V
- s naponskim okidačem za isklapanje, 250 W, 110 V
- s naponskim okidačem za uklapanje, 250 W, 110 V

Izabrani prekidač za vodno polje i polje kućnog transformatora [3]:

- nazivni napon 24 kV
- nazivni pogonski napon 10(20) kV
- nazivna frekvencija 50 Hz
- nazivna struja 800 A
- podnosivi izmjenični napon 50 Hz; 1 min. 50 kV
- podnosivi udarni napon $\pm 1,2/50 \mu s$ 125 kV
- kratkotrajna struja 16 kA, 1s (> 9,32 kA – za 10 kV)
- kratkotrajna struja 16 kA, 1s (> 4,66 kA – za 20 kV)
- nazivna uklopna moć 40 kA (> 23,65 kA – za 10 kV)
- nazivna uklopna moć 40 kA (> 11,83 kA – za 20 kV)

- nazivna prekidna moć 16 kA
- s motornoopružnim pogonskim mehanizmom
- motor snage 150 W, 110 V
- s naponskim okidačem za isklapanje, 250 W, 110 V
- s naponskim okidačem za uklapanje, 250 W, 110 V

Može se zaključiti da izabrani prekidači u potpunosti zadovoljavaju.

b) Zemljospojnik

U sklopne blokove vodnih polja kućnih transformatora su ugrađeni zemljospojnici tipa Z-24 koji su prilagođeni za ugradnju u sklopni blok. Nazivna kratkotrajna podnosiva struja zemljospojnika je 16 kA i veća je od maksimalne struje troleznog kratkog spoja na mjestu ugradnje $I_{k3-10}=9,32$ kA [3].

U sklopne blokove transformatorskih polja i sekcijskog polja su ugrađeni zemljospojnici tipa Z-24 koji su prilagođeni za ugradnju u sklopni blok. Nazivna kratkotrajna podnosiva struja zemljospojnika je 25 kA i veća je od maksimalne struje troleznog kratkog spoja na mjestu ugradnje $I_{k3-10}=9,32$ kA. Može se zaključiti da ugrađeni zemljospojnici u potpunosti zadovoljavaju [3].

c) Mjerni strujni transformatori

U sklopne blokove se ugrađuju strujni mjerni transformatori koji imaju sljedeće vrijednosti dopuštenih struja kratkog spoja [3]:

nazivna kratkotrajna termička struja kroz 1 s iznosi 25 kA odnosno 16 kA. S obzirom da je 25 kA (16 kA) $>$ $9,32$ kA, može se zaključiti da ugrađeni mjerni strujni transformator zadovoljava s obzirom na termička i dinamička naprezanja u slučaju kvara.

Izbor strujnih transformatora za transformatorska polja [3]:

- nazivni napon 24 kV
- nazivni prijenosni omjer, snaga i klasa
 1. jezgra: 600-1200/5 A; 10 VA; kl. 0,2S; $F_s=10$
 2. jezgra: 600-1200/5 A; 10 VA; kl. 0,5S; $F_s=10$
 3. jezgra: 600-1200/5 A; 30 VA; 5P20
 4. jezgra: 600-1200/5 A; 30 VA; 5P20

- trajna termička struja $1,2 \times I_n$
- nazivna kratkotrajna termička struja 25 kA, 1 s

Izbor strujnih transformatora za sekcijsko polje [3]:

- nazivni napon 24 kV
- nazivni prijenosni omjer, snaga i klasa
 1. jezgra: 600-1200/5 A; 10 VA; kl. 0,5S; $F_s=10$
 2. jezgra: 600-1200/5 A; 30 VA; 5P20
- trajna termička struja $1,2 \times I_n$
- nazivna kratkotrajna termička struja 25 kA, 1 s

Izbor strujnih transformatora u vodnim poljima [3]:

- nazivni napon 24 kV
- nazivni prijenosni omjer, snaga i klasa
 1. jezgra: $2 \times 150/5$ A; 10 VA; kl. 0,5S; $F_s=10$
 2. jezgra: $2 \times 150/5$ A; 15 VA; 5P20
- trajna termička struja $1,2 \times I_n$
- nazivna kratkotrajna termička struja 16 kA, 1 s

5.2. Izbor i dimenzioniranje opreme za 35 kV sklopne blokove

a) Prekidač

Izabrani prekidač za transformatorsko i vodno polje [3]:

- nazivni napon 38 kV
- nazivni pogonski napon 35 kV
- nazivna frekvencija 50 Hz
- nazivna struja 1250A (> 132 A)
- podnosivi izmjenični napon 50 Hz; 1 min. 70 kV
- podnosivi udarni napon $\pm 1,2/50 \mu s$ 170 kV
- kratkotrajna struja 16 kA, 1s ($> 7,4$ kA)
- nazivna uklopna moć 40 kA (> 20 kA)
- nazivna prekidna moć 16 kA
- s motornoopružnim pogonskim mehanizmom
- motor snage 150 W, 110 V

- s naponskim okidačem za isklapanje, 250 W, 110 V
- s naponskim okidačem za uklapanje, 250 W, 110 V

Može se zaključiti da izabrani prekidači u potpunosti zadovoljavaju.

b) Zemljospojnik

U 35 kV sklopne blokove vodnih polja ugrađuje se zemljospojnik tipa Z-38 koji je prilagođen za ugradnju u sklopni blok. Nazivna kratkotrajna podnosiva struja zemljospojnika je 16 kA i veća je od struje trolejnog kratkog spoja na mjestu ugradnje $I_{k3-35}=7,4$ kA. Nazivna podnosiva udarna struja zemljospojnika iznosi 40 kA i veća je od udarne struje kratkog spoja na mjestu ugradnje zemljospojnika $I_{ku-35}=20$ kA [3].

Može se zaključiti da ugrađeni zemljospojnici u potpunosti zadovoljavaju.

c) Mjerni strujni transformatori

U sklopne blokove se ugrađuju strujni mjerni transformatori koji imaju sljedeće vrijednosti dopuštenih struja kratkog spoja [3]:

nazivna kratkotrajna termička struja kroz 1 s iznosi 16 kA.

S obzirom da je $16 \text{ kA} > 7,4 \text{ kA}$, može se zaključiti da ugrađeni mjerni strujni transformator zadovoljava s obzirom na termička i dinamička naprezanja u slučaju kvara.

Izbor strujnih transformatora za transformatorska polja [3]:

- nazivni napon 35 kV
- nazivni prijenosni omjer, snaga i klasa
 1. jezgra: $2 \times 75/5$ A; 10 VA; kl. 0,2S; $F_s=10$
 2. jezgra: $2 \times 75/5$ A; 15 VA; 5P20
 3. jezgra: $2 \times 75/5$ A; 30 VA; 5P20
- trajna termička struja $1,2 \times I_n$
- nazivna kratkotrajna termička struja 16 kA, 1 s

Izbor strujnih transformatora u vodnim poljima [3]:

- nazivni napon 35 kV
- nazivni prijenosni omjer, snaga i klasa
 1. jezgra: $2 \times 200/5$ A; 10 VA; kl. 0,5S; $F_s=10$
 2. jezgra: $2 \times 150/5$ A; 15 VA; 5P20
- trajna termička struja $1,2 \times I_n$
- nazivna kratkotrajna termička struja 16 kA, 1 s

5.3. Dimenzioniranje naprava za uzemljenje i kratkospajanje

Uzemljenje i kratkospajanje se primjenjuje u postrojenjima kao mjera sigurnosti za sprječavanje pojave opasnih napona na mjestu rada u slučaju pojave elektrostatskog, induciranog napona ili atmosferskog elektriciteta. Uzemljenjem se sprječava pojava opasnih napona na mjestu rada u slučaju nehotičnog stavljanja mjesta rada pod napon. Ova mjera zaštite izvodi se što bliže mjestu rada i to na svim stranama s kojim bi radno mjesto moglo doći pod napon. Uzemljenje i kratkospajanje vrši se pomoću uređaja za uzemljenje ugrađenih na samim aparatima, odnosno prijenosnim uređajima za uzemljenje.

Uzemljenje uporabom prijenosnih uzemljivača se obavlja izolacijskom motkom na čijem se kraju nalazi perna ili vijčana stezaljka na koju je spojeno uže za uzemljenje. S druge strane bakrenog užeta nalazi se stezaljka za spajanje na uzemljenje postrojenja. Spojna mjesta užeta za uzemljenje s uzemljivačem te električnim vodičem moraju se čvrsto stegnuti kako bi se onemogućilo olabavljenje spoja (zbog vibracija ili drugog uzroka). Mjesta spajanja ne smiju biti bojana i moraju pružati dobar kontakt. Sve je operacije, kod stavljanja i skidanja uzemljenja, potrebno obavljati s izolacijskim gumenim rukavicama.

Kao materijal za izradu prijenosnih uređaja uzemljenja se koristi bakreno uže minimalnog presjeka 16 mm^2 ili većeg, ovisno o najvećoj struji kratkog spoja u postrojenju i vremenu isključenja kvara.

Prijenosne naprave za kratko spajanje i uzemljenje dimenzioniraju se za stvarnu struju i trajanje kratkog spoja, a izbor nazivnog presjeka užeta vrši se prema sljedećoj tablici.

Vrijednosti dane u tablici izračunavaju se prema izrazu:

$$S = 5,07 \times I_k'' \times \sqrt{tk} (\text{mm}^2)$$

Pri tome su [3]:

$\vartheta_1=293,15 \text{ K}$ (20°C) – početna temperatura užeta

$\vartheta_2=523,15 \text{ K}$ (250°C) – konačna temperatura užeta

I_k'' – najveća početna izmjenična komponenta struje kratkog spoja

t_k – trajanje kratkog spoja

Tablica 5.3 Presjek C_u užeta za najveće dozvoljene struje kratkog spoja u ovisnosti o vremenu trajanja [3]

Presjek C_u užeta(mm^2)	Najveća dozvoljena struja kratkog spoja I (kA) u trajanju od					
	10 s	5 s	2 s	1 s	0,5 s	0,2 s
16	1	1,4	2,2	3,2	4,4	7
25	1,5	2,2	3,2	3,5	5	6,8
35	2,2	3,1	4,8	7	9,5	15,4
50	3,1	4,3	7	10	14	22
70	4,3	6	9,5	14	19,5	30,8
95	5,8	8,3	13	18	26	41,9
120	7,5	10,5	16,5	23,5	33,5	52,9
150	9,2	13	21	29,5	42	66,1

Iznosi struja kratkog spoja koji su mjerodavni za dimenzioniranje opreme za uzemljenje u 20 kV postrojenju iznosi:

$I_k=9,32 \text{ kA}$

Iznosi struja kratkog spoja koji su mjerodavni za dimenzioniranje opreme za uzemljenje u 35 kV postrojenju iznosi:

$I_k=7,4 \text{ kA}$

6. ZAKLJUČAK

Elektroenergetski sustav postoji u svrhu opskrbe potrošača električnom energijom, a sastoji se od proizvodnje (elektrane), prijenosa (trafostanice i vodovi visokog napona) i distribucije (trafostanice i vodovi srednjeg i niskog napona). Prijenos velikih snaga vrši se pri visokom naponu kako bi se smanjili gubitci električne energije koji su najvećim dijelom uvjetovani veličinom električne struje. Budući da proizvodnja i potrošnja električne energije nisu moguće na tako visokom naponu koriste se transformatorske stanice. Pomoću transformatorskih stanica se električna energija preuzeta iz mreže jednog napona transformira te predaje mreži drugog naponskog nivoa. Transformatorska stanica 35/10(20) kV povezuje mrežu naponskog nivoa 35 kV s mrežom naponskog nivoa 10 kV. Vezana je posredno ili neposredno na 35 kV sabirnice trafostanice 110/35 kV, odakle se putem kablskih ili zračnih dalekovoda 35 kV napaja energijom. Transformirana električna energija predaje se izvodima 10 kV. Mrežom 10 kV napajaju se potrošači, pomoću trafostanice 10/0,4 kV ili neposredno, [4].

Prema mjestu u mreži trafostanica 35/10(20) kV može biti: krajnja, prolazna ili čvorna trafostanica, a prema načinu napajanja može biti: jednostruko, dvostruko, dvostrano, višestruko ili višestranu napajana, [4].

Građa trafostanice može se podijeliti na dva osnovna dijela, a to su građevinski i električni dio. Građevinski dio podrazumijeva zemljište te sve građevinske objekte na tom zemljištu. Električni dio podrazumijeva skup električne opreme ugrađene u građevinski dio u svrhu optimalnog i sigurnog djelovanja trafostanice. Električni dio sastoji se od glavnog postrojenja, sekundarnog postrojenja i uzemljenja. Glavno postrojenje obavlja osnovnu svrhu trafostanice, odnosno prima, transformira i predaje električnu energiju. Sekundarno postrojenje je sačinjeno od skupa uređaja koji osiguravaju optimalan i siguran rad glavnog postrojenja. Uzemljenje trafostanice služi za povezivanje dijelova glavnog i sekundarnog postrojenja sa zemljom u svrhu zaštite opreme i ljudi, [4].

LITERATURA

- [1] D. Šljivac, Z. Šimić, Obnovljivi izvori energije, vrste, potencijal i tehnologije, <http://oie.mingorp.hr/UserDocsImages/OIE%20Tekst.pdf> (pristupljeno 5.9.2016.)
- [2] Ivan Romac, Završni rad, Elektrodistribucijska mreža, Šibenik, 2016.
- [3] Tehnička dokumentacija tvrtke HEP - Operator distribucijskog sustava d.o.o., Elektra Slavonski Brod
- [4] Marijan Kalea, Transformatorske stanice 35/10 kV, Osijek, 1981. god.

SAŽETAK

U diplomskom radu opisano je projektiranje građevinskog i električnog dijela transformatorske stanice 35/10(20) kV. Unutar električnog dijela opisano je glavno postrojenje, energetske transformatori, sekundarno postrojenje i uzemljenje.

Izvršeni su proračuni nazivnih struja, proračun struja kratkog spoja, spoj energetskog transformatora s postrojenjem 35 kV i postrojenjem 10(20) kV, proračun strujnih i naponskih mjernih transformatora.

Opisani su izbor i dimenzioniranje opreme za sklopne blokove 35 kV i 10(20) kV te dimenzioniranje naprava za uzemljenje i kratkospajanje.

Ključne riječi: trafostanica, postrojenje, mjerni transformatori, prekidači, zaštita

ABSTRACT

The graduate thesis describes the construction and electrical design of the transformer station 35/10(20) kV. The electrical part describes the main installation, powertransformers, secondary installation and grounding.

Calculation of rated current, short circuit current, a connection between the power transformer with 35 kV installation and 10(20) kV installation, calculation of current and voltage instrument transformers are performed.

The choice and dimensioning of equipment for 35 kV and 10(20) kV switchgears, and dimensioning of the grounding and short-circuiting devices are described.

Key words: Transformer substation, plant, instrument transformers, switches, protection

ŽIVOTOPIS

Stjepan Duspara rođen je 17. lipnja 1993. godine u Slavonskom Brodu. Pohađao je Osnovnu školu „Bogoslav Šulek“ u Slavonskom Brodu koju je završio 2008. godine. Godine 2008. upisao je Opću gimnaziju „Matija Mesić“ u Slavonskom Brodu koju je završio 2012. godine polaganjem Državne mature. Godine 2012. upisuje preddiplomski studij Elektrotehničkog fakulteta u Osijeku, smjer Elektrotehnika. Na drugoj godini fakulteta se opredijelio za smjer Elektroenergetika. Godine 2015. završava preddiplomski studij i upisuje diplomski studij Elektrotehničkog fakulteta u Osijeku, smjer Elektroenergetika, modul DEB – održiva elektroenergetika.

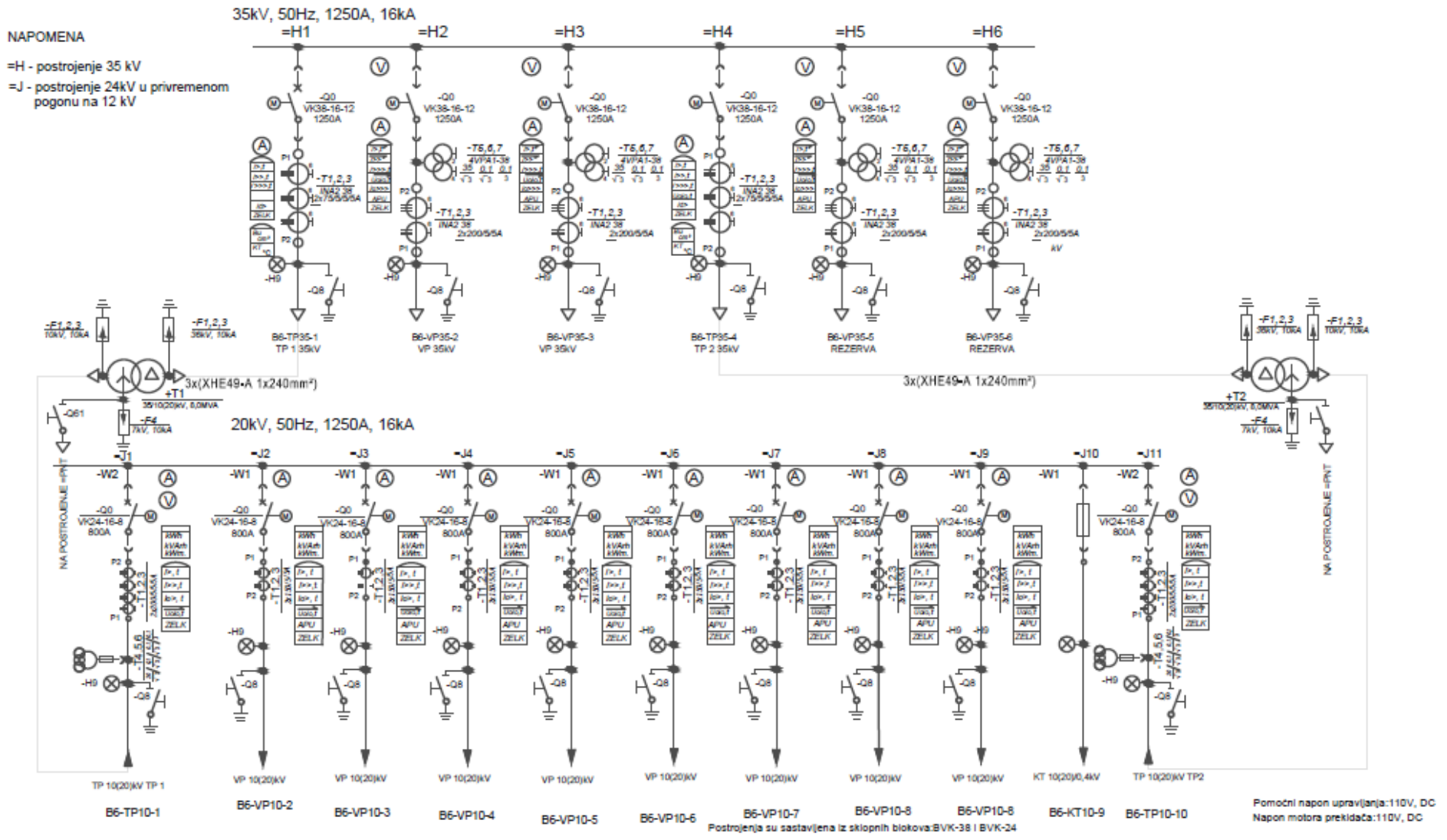
U Osijeku, 20. rujna 2017.

Stjepan Duspara

Potpis:

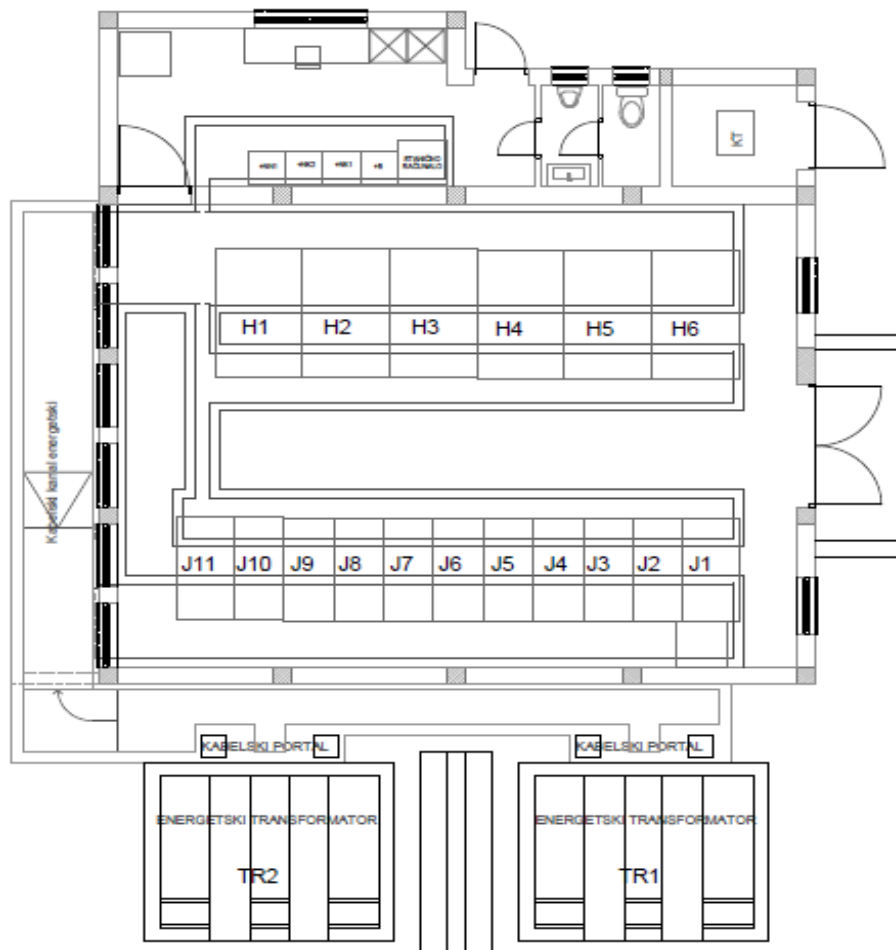
PRILOZI

Prilog 1: Jednopolna shema 35 kV i 10(20) kV postrojenja



Slika 1 Jednopolna shema 35 kV i 10(20) kV postrojenja

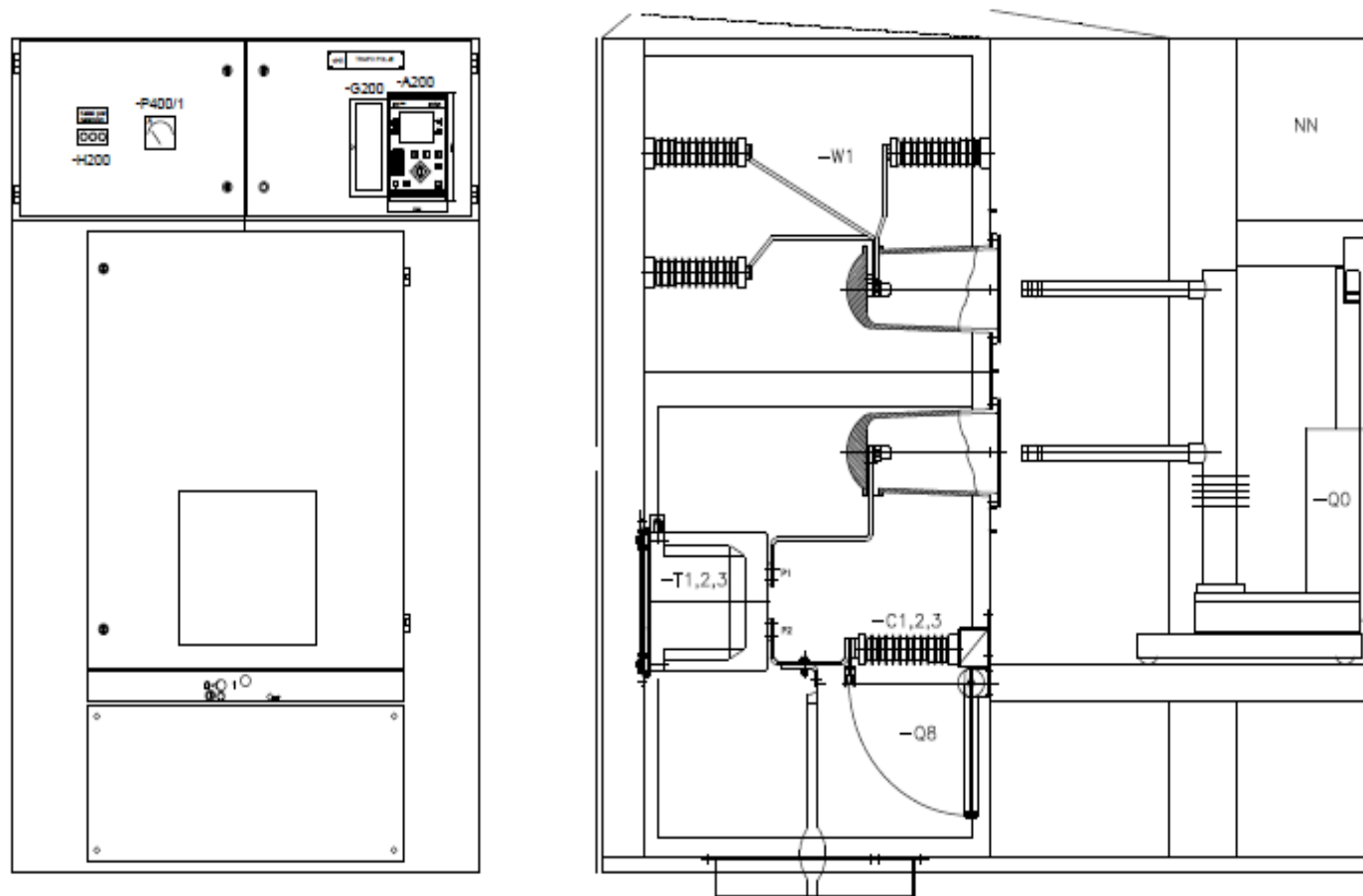
Prilog 2: Tlocrt prizemlja



OZNAKA	TEHNIČKI PODACI
H1-H6	postrojenje 35 kV
J1-J11	postrojenje 10(20) kV
TR1-TR2	energetski transformatori
KT	kućni transformator
NN1	ormar pomoćnog razvoda 230/400V AC
NK1, NK2	ormar pomoćnog razvoda 110V DC
BAT	ormar baterije

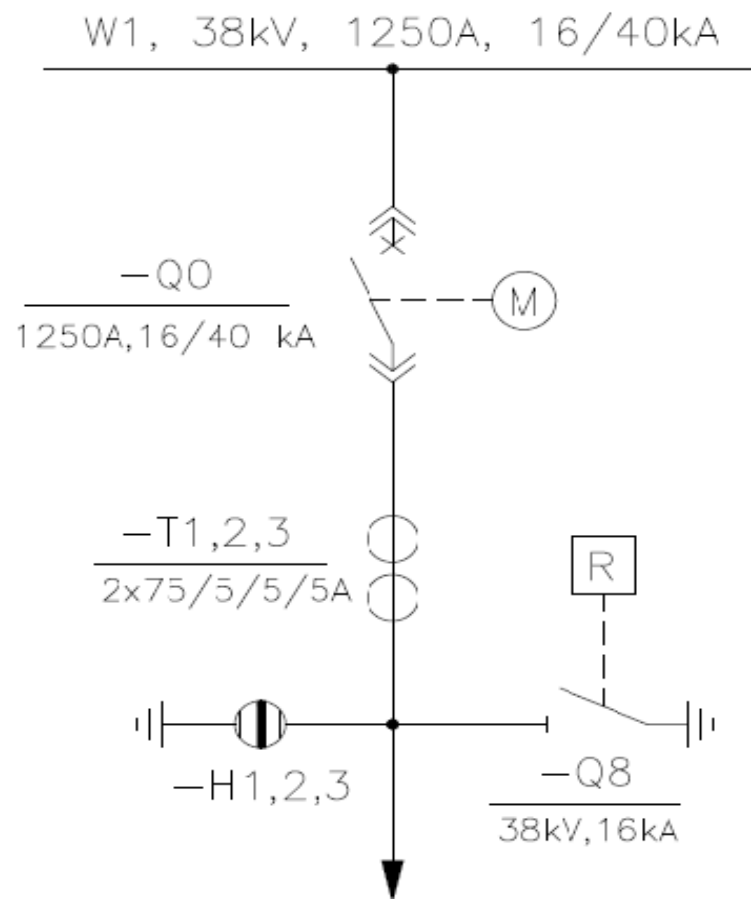
Slika 2 Tlocrt prizemlja

Prilog 3: Pregledni nacrt sklopnog bloka VP 10(20) kV



Slika 3 Nacrt sklopnog bloka VP 10(20) kV

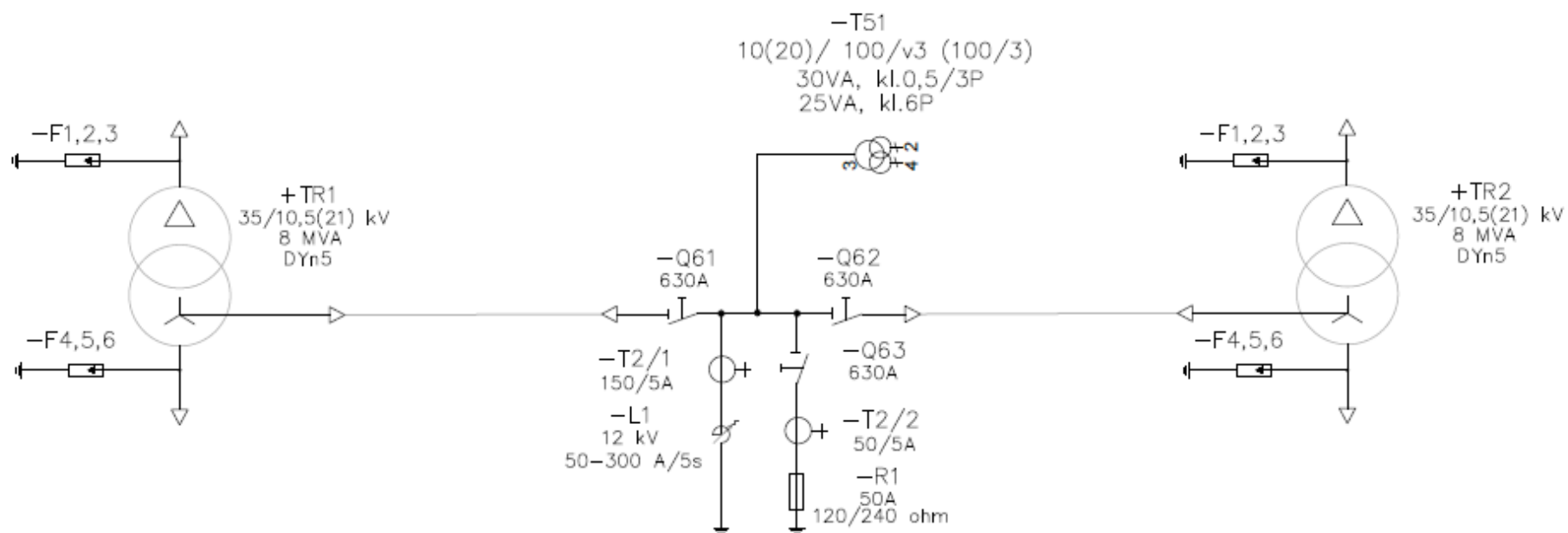
Prilog 4: Jednopolna shema vodnog polja 10(20) kV



OZNAKA	TEHNIČKI PODACI
QO	Vakumski prekidač, 38 kV, 1250 A
W1	Izolirane sabirnice 38 kV, 1250 A
T1, 2, 3	strujni transformatori 38 kV, 2×75/5/5/5 A
H1, 2, 3	Indikcija napina 3-fazna, 38 kV
Q8	Zemljospojnik 38 kV

Slika 4 Jednopolna shema vodnog polja 10(20) kV

Prilog 5: Jednopolna shema uzemljenja zvjezdišta 10(20) kV



Slika 5 Jednopolna shema uzemljenja zvjezdišta 10(20) kV