

Načini mjerenja temperature pogodni za mikroupravljačke sustave

Vlašić, Dominik

Undergraduate thesis / Završni rad

2017

Degree Grantor / Ustanova koja je dodijelila akademski / stručni stupanj: **Josip Juraj Strossmayer University of Osijek, Faculty of Electrical Engineering, Computer Science and Information Technology Osijek / Sveučilište Josipa Jurja Strossmayera u Osijeku, Fakultet elektrotehnike, računarstva i informacijskih tehnologija Osijek**

Permanent link / Trajna poveznica: <https://um.nsk.hr/um:nbn:hr:200:517219>

Rights / Prava: [In copyright](#)/[Zaštićeno autorskim pravom.](#)

Download date / Datum preuzimanja: **2024-11-23**

Repository / Repozitorij:

[Faculty of Electrical Engineering, Computer Science and Information Technology Osijek](#)



**SVEUČILIŠTE JOSIPA JURJA STROSSMAYERA U OSIJEKU
FAKULTET ELEKTROTEHNIKE, RAČUNARSTVA I
INFORMACIJSKIH TEHNOLOGIJA**

Stručni studij

**NAČINI MJERENJA TEMPERATURE POGODNI ZA
MIKROUPRAVLJAČKE SUSTAVE**

Završni rad

Dominik Vlašić

Osijek, 2017.

**FERIT**FAKULTET ELEKTROTEHNIKE, RAČUNARSTVA
I INFORMATIJSKIH TEHNOLOGIJA OSIJEK

Obrazac Z1S: Obrazac za imenovanje Povjerenstva za obranu završnog rada na preddiplomskom stručnom studiju

Osijek, 22.09.2017.

Odboru za završne i diplomske ispite

**Imenovanje Povjerenstva za obranu završnog rada
na preddiplomskom stručnom studiju**

| | |
|--|--|
| Ime i prezime studenta: | Dominik Vlašić |
| Studij, smjer: | Preddiplomski stručni studij Elektrotehnika, smjer Automatika |
| Mat. br. studenta, godina upisa: | A 4105, 10.10.2016. |
| OIB studenta: | 76195363193 |
| Mentor: | Izv.prof.dr.sc. Dražen Slišković |
| Sumentor: | Doc.dr.sc. Ratko Grbić |
| Sumentor iz tvrtke: | |
| Predsjednik Povjerenstva: | Doc.dr.sc. Tomislav Keser |
| Član Povjerenstva: | Doc.dr.sc. Ratko Grbić |
| Naslov završnog rada: | Načini mjerenja temperature pogodni za mikroupravljačke sustave |
| Znanstvena grana rada: | Procesno računarstvo (zn. polje računarstvo) |
| Zadatak završnog rada | Temperatura je vjerojatno jedna od najčešće mjerenih fizikalnih veličina. U okviru završnog rada potrebno je opisati najčešće korištene mjerne pretvornike temperature te na koji ih je način moguće povezati na mikroupravljački sustav. Nadalje, potrebno je povezati nekoliko raspoloživih temperaturnih senzora (otporni, poluvodički i termopar) s 8-bitnim mikroupravljačem proizvođača Atmel te provesti mjerenja temperature fluida u određenom vremenskom razdoblju. (dr.sc. Ratko Grbić) |
| Prijedlog ocjene pismenog dijela ispita (završnog rada): | Dobar (3) |
| Kratko obrazloženje ocjene prema Kriterijima za ocjenjivanje završnih i diplomskih radova: | Primjena znanja stečenih na fakultetu: 2 bod/boda Postignuti rezultati u odnosu na složenost zadatka: 1 bod/boda Jasnoća pismenog izražavanja: 1 bod/boda Razina samostalnosti: 2 razina |
| Datum prijedloga ocjene mentora: | 22.09.2017. |
| Potpis mentora za predaju konačne verzije rada u Studentsku službu pri završetku studija: | Potpis: |
| | Datum: |

**FERIT**FAKULTET ELEKTROTEHNIKE, RAČUNARSTVA
I INFORMACIJSKIH TEHNOLOGIJA OSIJEK**IZJAVA O ORIGINALNOSTI RADA**

Osijek, 02.10.2017.

Ime i prezime studenta:

Dominik Vlašić

Studij:

Preddiplomski stručni studij Elektrotehnika, smjer Automatika

Mat. br. studenta, godina upisa:

A 4105, 10.10.2016.

Ephorus podudaranje [%]:

0

Ovom izjavom izjavljujem da je rad pod nazivom: **Načini mjerenja temperature pogodni za mikroupravljačke sustave**

izrađen pod vodstvom mentora Izv.prof.dr.sc. Dražen Slišković

i sumentora Doc.dr.sc. Ratko Grbić

moj vlastiti rad i prema mom najboljem znanju ne sadrži prethodno objavljene ili neobjavljene pisane materijale drugih osoba, osim onih koji su izričito priznati navođenjem literature i drugih izvora informacija.

Izjavljujem da je intelektualni sadržaj navedenog rada proizvod mog vlastitog rada, osim u onom dijelu za koji mi je bila potrebna pomoć mentora, sumentora i drugih osoba, a što je izričito navedeno u radu.

Potpis studenta:

SADRŽAJ

| | |
|--|-----------|
| 1. UVOD | 1 |
| 2. MJERNI UREĐAJI | 2 |
| 2.1. Statička svojstva | 3 |
| 2.2. Dinamička svojstva..... | 4 |
| 2.3. Senzori | 5 |
| 2.3.1. Pasivni senzori..... | 6 |
| 2.4. Mjerenje podržano računalom..... | 10 |
| 2.4.1. A/D pretvorba..... | 10 |
| 2.5. Mjerenje u automatiziranom pogonu | 11 |
| 3. MJERENJE TEMPERATURE | 14 |
| 3.1. Vrste termometara | 15 |
| 3.1.1. Otpornički termometri | 15 |
| 3.1.2. Termoelementi..... | 20 |
| 4. NAČINI MJERENJA TEMPERATURE POMOĆU MIKROUPRAVLJAČA | 23 |
| 4.1. Senzor LM35 | 24 |
| 4.2. Otpornički senzor – termistor | 26 |
| 4.3. Termopar..... | 29 |
| 4.4. Pt100 | 31 |
| 4.5. Rezultati mjerenja | 32 |
| 5. ZAKLJUČAK | 36 |
| LITERATURA | 37 |
| SAŽETAK | 38 |
| ABSTRACT | 39 |
| ŽIVOTOPIS | 40 |
| PRILOZI | 41 |

1. UVOD

Mjerenje i regulacija temperature su najčešći oblici regulacije nekog procesa. Mjerenjem se utvrđuju svojstva objekata i procesa koja se daju opisati fizikalnim veličinama.

U ovom radu opisani se najčešći načini mjerenja temperature, mjerni pretvornici i načini na koje ih je moguće povezati na mikroupravljački sustav, mjerne veličine temperature i mjerni uređaji. Također su opisani struktura i svojstva mjernih uređaja. Korišten je mikroupravljač ATmega328P. Nakon opisa vrsta korištenih senzora i načina spajanja senzora na mikroupravljač, prikazani su rezultati mjerenja s više vrsta senzora zajedno spojenih na mikroupravljač, provedeno je mjerenje temperature u određenom vremenskom intervalu te mjerenje temperature vode do vrelišta.

Ovaj je rad strukturiran na sljedeći način: nakon uvoda, u drugom poglavlju ovog rada navedeni su mjerni uređaji, opisana su njihova statička i dinamička svojstva te senzori i vrste senzora, nakon čega je opisano mjerenje podržano računalom, A/D pretvorba i mjerenje u automatiziranom pogonu. U trećem poglavlju ovog rada prikazano je mjerenje temperature i vrste termometara. Načini mjerenja temperature pomoću mikroupravljača predstavljeni su u četvrtom poglavlju ovog rada, navedeni su korišteni senzori u radu i načini spajanja na mikroupravljač te su prikazani rezultati mjerenja. Zadnje poglavlje ovog rada je zaključak u kojem je dan kratak opis o načinu spajanja senzora te su komentirani postignuti rezultati.

2. MJERNI UREĐAJI

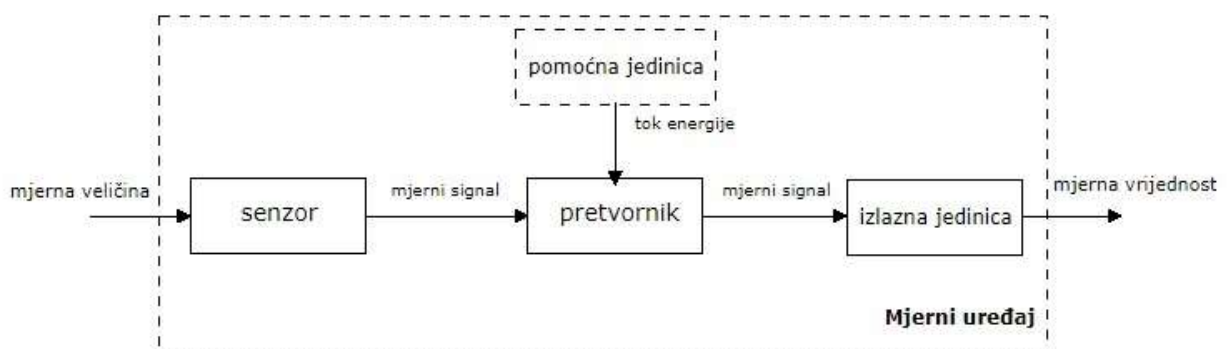
Mjerni uređaji su funkcionalne cjeline na čijem se ulazu javlja signal mjerne veličine, a na izlazu mjerna vrijednost kao odraz mjerne veličine [1]. Svaki se mjerni uređaj u osnovi sastoji od više članova među kojima prolaze mjerni signali. Neki od tih članova za rad trebaju dodatnu energiju koju im osiguravaju pomoćne jedinice. Mjerni članovi povezani tokom mjernog signala tvore mjerni lanac. Mjerni uređaj se može sastojati od jednog mjernog člana i naziva se mjernim aparatom ili instrumentom. Neki mjerni uređaji mogu imati više ulaznih signala uz istovremeno jedan ili više izlaznih signala. Više nezavisnih mjernih uređaja, unutar nekog procesnog sustava, tvore mjernu opremu:

Sustavno gledano može se razlikovati:

- Mjerni aparat, na primjer analogni voltmetar ili opružni tlakomjer
- Mjerni uređaj, na primjer bezdodirni termometar s LCD prikazom
- Mjerna oprema, na primjer kod postrojenja za pripremu vode kotla termoelektrane [1].

Na početku mjernog lanca nalazi se senzor koji mjernu veličinu pretvara u mjerni signal, primjerice piezootpornički tlakomjer ili vlaknasti higrometar [1].

Pretvornik, ili više njih, povezuje senzor s izlaznom jedinicom i može obavljati različite zadatke, primjerice pojačati mjerni signal ili ga pretvoriti u digitalni oblik [1]. Za svoj rad najčešće zahtijevaju pomoćnu energiju, kao što to traži Wheatstoneov most ili A/D pretvornik [1]. Slika 2.1. prikazuje pojednostavljeni blokovski prikaz mjernog uređaja.



Sl. 2.1. Pojednostavljeni blokovski prikaz mjernog uređaja [1]

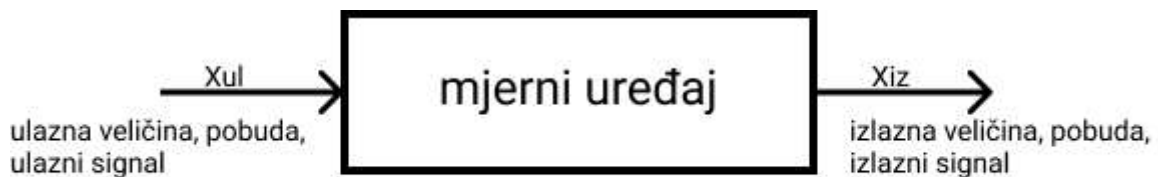
2.1. Statička svojstva

Statička prijenosna svojstva određuju točnost mjernog uređaja odnosno mjernog lanca i izražavaju se:

- Karakteristikom mjernog uređaja ili lanca $x_{iz} = f(x_{ul})$
- Osjetljivošću mjernog uređaja ili lanca s .

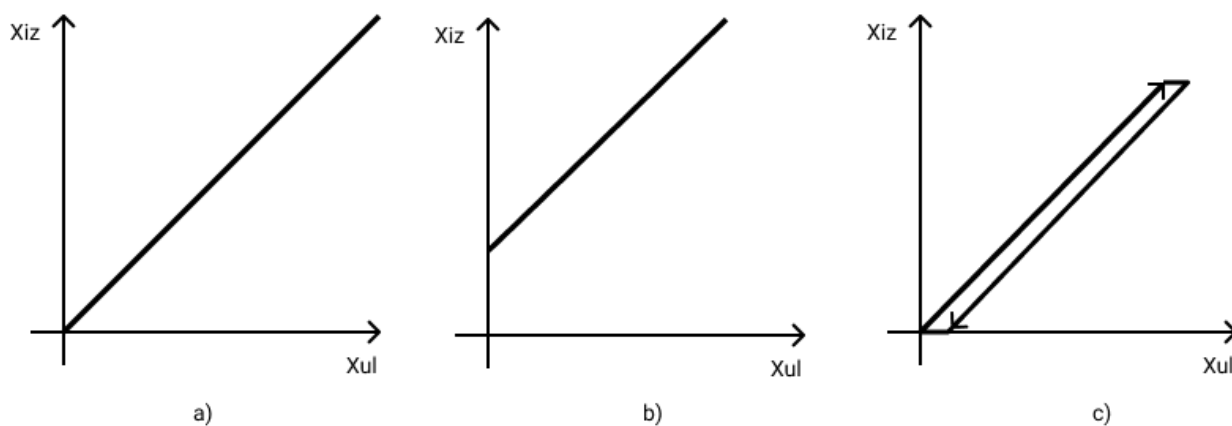
Točnost mjernog uređaja definira se kao najveće dozvoljeno, deklarirano i ujedno garantirano odstupanje od izmjerene vrijednosti uvjetovano izabranim mjernim postupkom i nesavršenošću tehničke izvedbe [1].

Kod svakog mjernog uređaja razlikuje se ulazna veličina ili pobuda x_{ul} i izlazna veličina ili odgovor x_{iz} .



Sl. 2.2. Mjerni uređaj kao prijenosni član [1]

Karakteristika mjernog uređaja $x_{iz} = f(x_{ul})$ normalno je linearna i polazi iz ishodišta koordinatnog sustava, slika 2.3. a). Ovakva statička karakteristika mjernog uređaja naziva se idealnom. Stvarna ili realna statička karakteristika pojedinačnog mjernog uređaja dobiva se umjeravanjem i naziva se njegovom krivuljom umjeravanja.



Sl. 2.3. Linearne karakteristike mjernih uređaja [1]

Odstupanje u nultoj točki može biti takvo da se već pri nultom ulaznom signalu pojavljuje izlazni signal i da karakteristika ima ishodište u ordinati, prema slici 2.3. b). Odstupanje se može pojaviti i u obliku da ulazni signal već poprima vrijednost veću od nule, a na izlazu je još uvijek nulta vrijednost. Karakteristika u tom slučaju ima ishodište u apscisi. Treći slučaj je pojava histereze koja se javlja kad je jedan od mjernih članova izrađen od magnetskog materijala. Primjer je električki analogni instrument koji sadrži mjerni član s magnetskom jezgrom, na slici 2.2. c). Kod porasta ulazne veličine vrijedi jedna, a kod opadanja druga karakteristika. Karakteristika mjernog uređaja može biti nelinearna. Može odstupati od željene ili zadane karakteristike.

Osjetljivost mjernog uređaja u ravnotežnom stanju definirana je kao omjer promjene izlazne veličine Δx_{iz} i ulazne veličine Δx_{ul} :

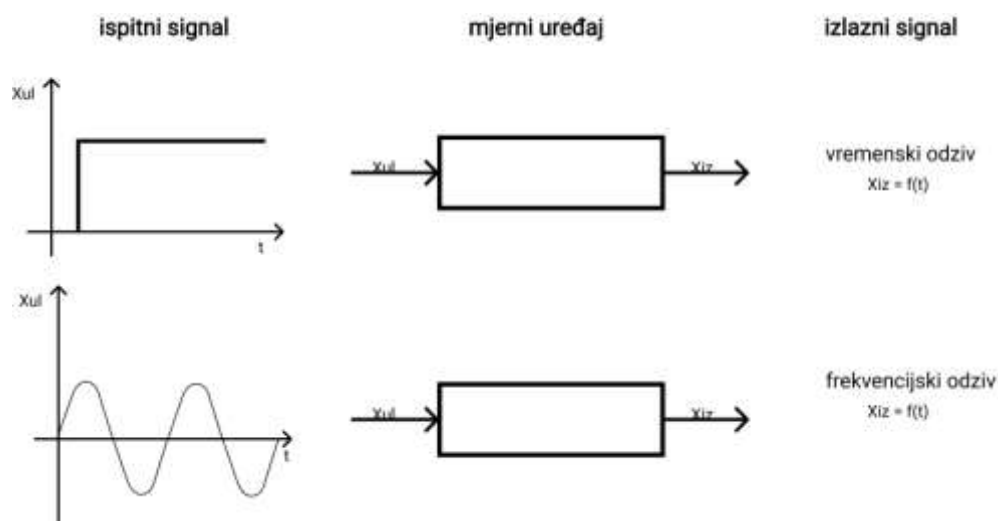
$$s = \frac{\Delta x_{iz}}{\Delta x_{ul}} \quad (2-1)$$

Oznaka s označava osjetljivost (engl. sensitivity).

2.2. Dinamička svojstva

Dinamička prijenosna svojstva odlučujuća su za uspješnost regulacije neke regulacijske staze, gdje je mjerni uređaj jedan od osnovnih sastavnih dijelova i glavni izvor informacija [1]. Dinamička svojstva mjernih uređaja dolaze do izražaja kod mjerenja vremenski promjenjivih veličina, na primjer kod mjerenja mehaničkih titranja ili naglih promjena u cjevovodu. Vremenskim ili

prijenosnim ponašanjem označava se vremenski izgled izlaznog signala pri zadanom obliku ulaznog signala. Za određivanje ovog ponašanja u mjernoj tehnici se kao zadani ulazni signali koriste jedinični skok i sinusni signali koji se daju matematički jednostavno opisati pa se očekivani izgled izlaznog signala može unaprijed utvrditi. Zadani ulazni signal naziva se ispitni signal ili pobuda. Kod jediničnog skoka dobiveni izlazni signal naziva se vremenski odziv, a kod sinusnog ulaznog signala naziva se frekvencijski odziv, slika 2.4. [1].



Sl. 2.4. Pobudne funkcije u mjernoj tehnici [1]

2.3. Senzori

Senzor je prvi član mjernog lanca u kojem se mjerna veličina pretvara u električni signal. U mjernoj tehnici razlikuju se aktivni i pasivni senzori.

Aktivni senzori proizvode naponske, strujne ili nabojne signale neposredno, bez vanjskog izvora energije [1]. Pretvorba mjerne veličine u električni signal svodi se na pretvorbu energije, izaziva povratno djelovanje senzora na mjerni objekt i uzrokuje mjernu pogrešku. Kod pasivnih senzora mjerna veličina utječe na parametre električnog strujnog kruga R , L ili C [1]. Kako promjena pojedinog parametra nije povezana s pretvorbom energije, povratno se djelovanje na mjerni objekt može zanemariti [1]. Najvažnija svojstva senzora su vremensko i frekvencijsko ponašanje, osjetljivost i izgled statičke karakteristike. Linearnost karakteristike nema veliki značaj jer se u digitalnoj mjernoj tehnici ona može umjetno linearizirati pomoću programske podrške [1]. Eventualne utjecaje poremećaja na nastanak električnog signala nužno je izbjeći ili odstraniti filtriranjem.

2.3.1. Pasivni senzori

Pasivni senzori dijele se na otporničke, induktivne i kapacitivne senzore.

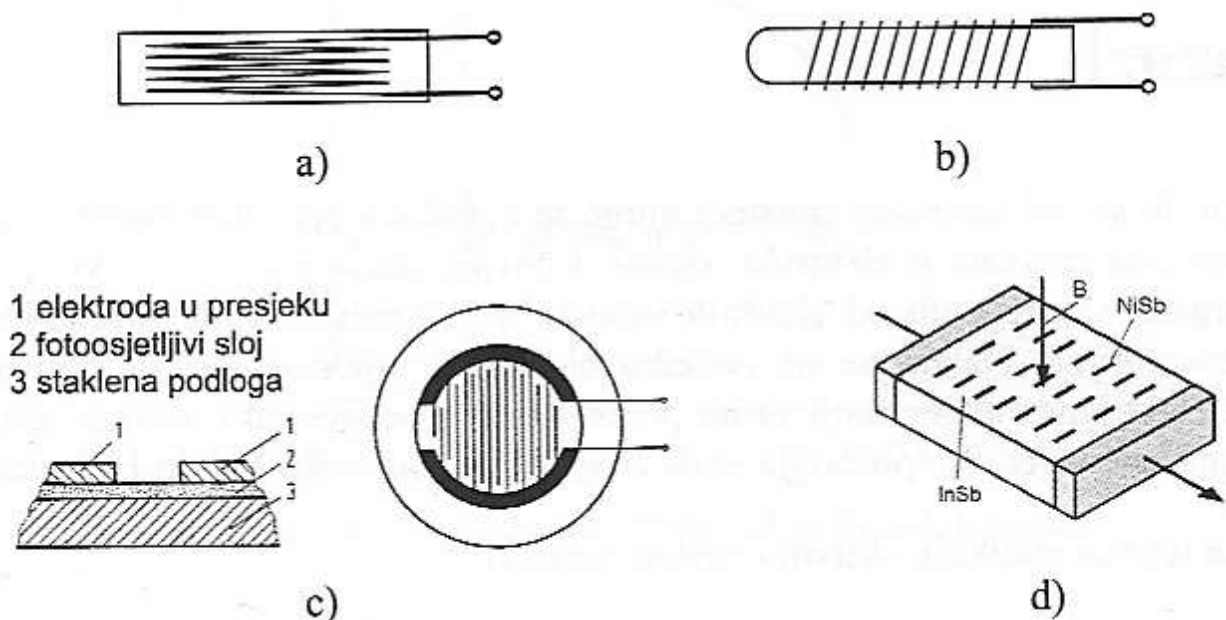
Otpornički senzori se pojavljuju kao vodički i poluvodički, a način rada im se najjednostavnije može objasniti na primjeru žičanog senzora [1]. Pri direktnom utjecaju fizikalnih veličina na žičani senzor njegov se otpor R mijenja po izrazu:

$$R = \rho \frac{l}{S} \quad (2-2)$$

Na njegovu vrijednost može se utjecati:

- Mehanički preko duljine žice l , njenog presjeka S i specifičnog otpora ρ materijala iz kojeg je načinjen
- Toplinski preko specifičnog otpora ρ
- Optički i magnetski preko specifičnog otpora ρ .

Time ovi senzori mogu imati primjenu u mjerenju mehaničkih, toplinskih, optičkih i magnetskih veličina. Poluvodički senzori nisu izvedeni u obliku žice, već pločice, i vrijednost njihovog otpora nije linearno ovisna o utjecajnim veličinama.



Sl. 2.5. Primjeri otporničkih senzora [1]

Primjeri nekoliko otporničkih senzora prikazani su na slici 2.5.:

- a) Žičana rešetka od konstantana na foliji od poliamida za mjerenje mehaničkih naprezanja, nazvana tenzorom ili rasteznom mjernom trakom
- b) Žica od platine namotana na tijelu od stakla ili keramike za mjerenje temperature
- c) Žičani zubi dvaju nasuprotno sučeljenih češljeva na fotoosjetljivoj podlozi za mjerenje optičkih veličina
- d) Pločica od indijum-antimona (*InSb*) s vodljivim iglicama od nikel-antimona za mjerenje gustoće magnetskog polja.

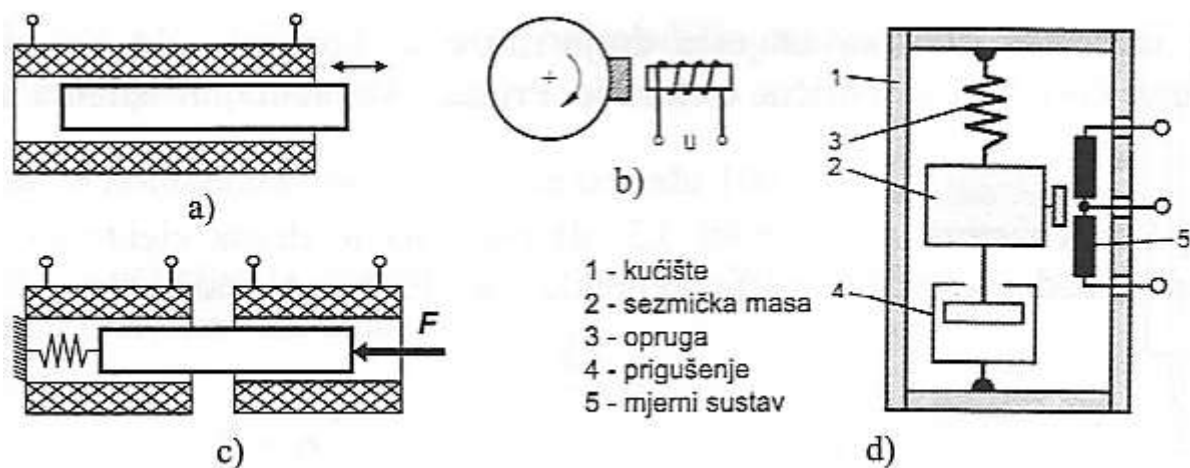
Kod induktivnih senzora vrijedi sljedeći izraz za induktivitet senzora L :

$$L = \frac{w^2}{R_m} \quad (2-3)$$

u kojem je w broj zavoja svitaka senzora, a R_m magnetski otpor ovisan o izvedbi senzora i o njegovim dijelovima s različitim feromagnetskim svojstvima. Način rada može se objasniti na senzoru izvedenom kao svitak namotan na cilindričnu feromagnetsku jezgru za čiji induktivitet gornji izraz poprima oblik:

$$L = w^2 \mu_0 \mu_r \frac{S}{l} \quad (2-4)$$

i sadrži apsolutnu i relativnu permeabilnost jezgre μ_0 i μ_r , poprečni presjek jezgre S i njezinu duljinu l [1]. Na induktivitet L može utjecati promjena relativne permeabilnosti, presjeka i duljine jezgre [1]. Najčešće se koriste u mjerenju pomaka ili odstojanja, kada se mijenja položaj magnetske jezgre, ali i u mjerenju veličina koje utječu na relativnu permeabilnost unutar svitka, na primjer u mjerenju okretnog momenta preko promjene relativne permeabilnosti osovine kojom se prenosi okretni moment i istovremeno je jezgra senzora. Kod složenije izvedenih senzora umjesto jednog može se koristiti više svitaka.



Sl. 2.6. Primjeri induktivnih senzora [1]

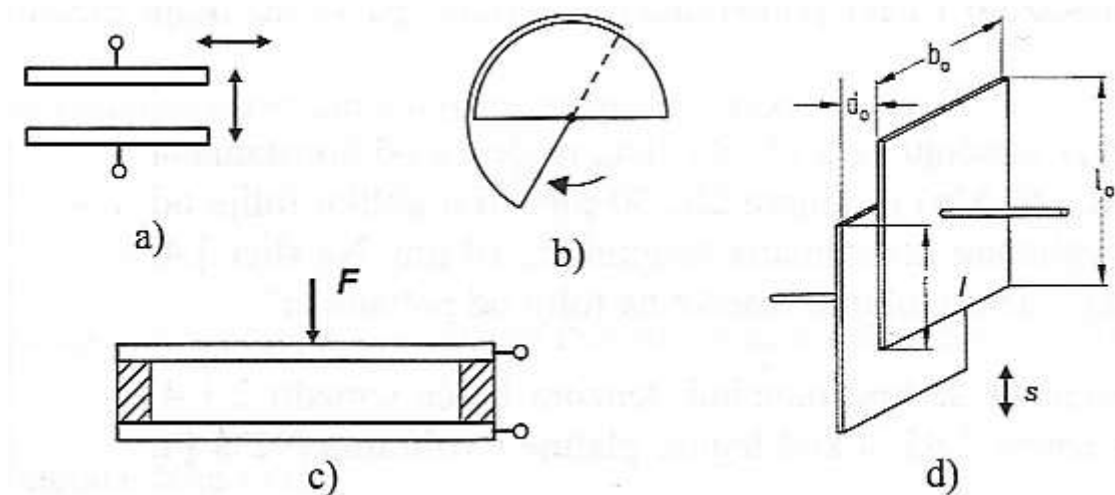
Primjeri induktivnih senzora prikazani su na slici 2.6.:

- a) Pomična feromagnetska jezgra unutar svitka za mjerenje pomaka, puta ili duljine
- b) Kotačić s rotirajućim feromagnetskim nosom i svitak na mirujućoj feromagnetskoj jezgri za mjerenje brzine vrtnje
- c) Sustav dvaju svitaka sa zajedničkom pomičnom feromagnetskom jezgrom i povratnom oprugom za mjerenje sile
- d) Dvodijelni svitak s pomičnom feromagnetskom jezgrom na ovješenoj seizmičko masi za mjerenje ubrzanja. [1]

Kapacitivnim sensorima se način rada može objasniti na senzoru izvedenom kao pločasti kondenzator za čiji kapacitet C važi izraz:

$$C = \varepsilon_0 \varepsilon_r \frac{S}{d} \quad (2-5)$$

s dielektričnom konstantom ε_0 , relativnom dielektričnošću sredstva među elektrodama ε_r , površinom elektroda S i razmakom između elektroda d [1]. Na kapacitet C utječu promjena relativne dielektričnosti, promjena površine elektroda i promjena razmaka između elektroda. Najčešće se koriste kod mjerenja pomaka ili odstojanja, kada se mijenja razmak između elektroda ili zajednička površina elektroda i kod mjerenja veličina koje utječu na promjenu relativne dielektričnosti sredstva između elektroda, primjerice kod mjerenja razine.



Sl. 2.7. Primjeri kapacitivnih senzora [1]

Nekoliko primjera kapacitivnih senzora prikazano je na slici 2.7.:

- a) Jedna pomična i druga učvršćena elektroda za mjerenje vodoravnih i okomitih pomaka, puta ili duljine
- b) Poluokrugle elektrode za mjerenje zakreta
- c) Jedna kruta i druga elastična elektroda za mjerenje sile ili tlaka
- d) Jedna učvršćena i druga pomična elektroda za mjerenje okomitih pomaka

Kod složenije izvedbe senzora, umjesto dvije može se koristiti i više elektroda, a pored plastičnih mogu se koristiti i cilindrične elektrode.

Kod pločastog kondenzatora sa slike 2.3.3. d) pomična je desna elektroda, a najveći kapacitet C_o se dobije kada se elektrode u potpunosti preklapaju i vrijedi izraz:

$$C_o = \varepsilon \frac{b_o l_o}{d_o} \quad (2-6)$$

Pomicanjem desne elektrode prema gore dolazi do djelomičnog preklapanja s mirujućom elektrodom na duljini l te se izraz (2-6) mijenja i vrijedi:

$$C_o = \varepsilon \frac{b_o l_o}{d_o} = \frac{C_o}{l_o} l = k_1 l = k_2 s \quad (2-7)$$

kapacitet kondenzatora C je direktno razmjernan pomaku s .

2.4. Mjerenje podržano računalom

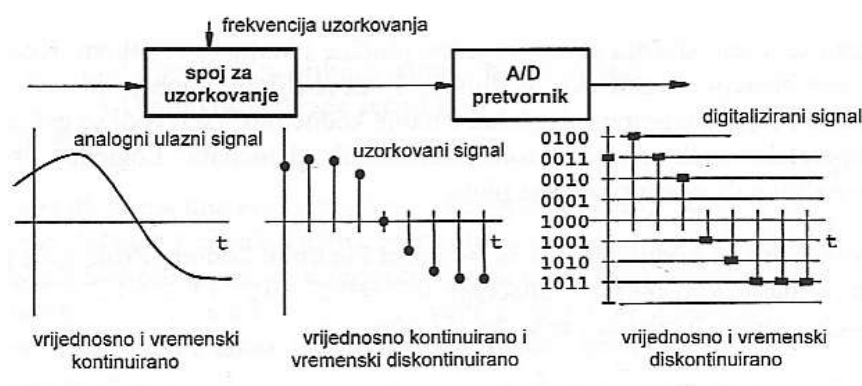
Stalnim porastom potrebe za automatizacijom tehničkih procesa neku fizikalnu veličinu više nije dovoljno samo mjeriti, već ju je potrebno i dodatno obraditi. Za tu se svrhu analogne procesne veličine moraju pretvoriti u digitalne električne signale. Mjerna veličina se u senzoru prvo pretvara u električni signal, a zatim se on digitalizira pomoću analogno-digitalnog pretvornika koji se naziva i A/D pretvornik.

Digitaliziranje mjernih signala donosi sljedeće prednosti:

- Digitalni signali su puno manje osjetljivi na poremećaje
- U mjernim vodovima nema više utjecaja temperature i električnog otpora
- Mjerni signali se mogu obrađivati s visokom točnošću
- Mjerni podaci se mogu pohranjivati vremenski neograničeno i bez promjena
- Jednostavna izvedba mjernih sustava povezivanjem mjernih uređaja normiranim spojevima [1].

2.4.1. A/D pretvorba

Analogni mjerni signali su oni čija se svojstva u amplitudnom i vremenskom području ponašaju vrijednosno i vremenski kontinuirano [1]. Takav signal se vremenski uzorkuje i amplitudno kvantizira te se pretvara u vrijednosni i vremenski diskretan signal. Takav signal je vremenski kvantiziran, ali još nije pogodan za matematičke operacije, stoga ga je potrebno kodirati. Cijeli se postupak odvija u A/D pretvorniku koji uzorkuje, kvantizira i kodira analogni signal. Prikaz pretvorbe je na slici 2.8.



Sl. 2.8. Digitalizacija signala [1]

Nakon uzorkovanja, svakoj analognoj vrijednosti uzorka kvantizacijom se dodaje broj te se kodira na odgovarajući način. Računala rade samo s binarnim varijablama koje mogu poprimiti logičke vrijednosti „0“ i „1“, a kodiranje se izvodi u brojevnom sustavu s bazom 2. U tom sustavu jedna binarna znamenka se naziva bit, više bitova se naziva riječ, a riječ duljine 8 bitova naziva se bajt.

Postupak digitalizacije otpada kada senzor sam, bez pomoći A/D pretvornika, proizvodi digitalni signal. Takvi senzori pojavljuju se kao davači pomaka ili zakreta kod numerički upravljanih alatnih strojeva, NC (engl. *Numeric Control*) ili CNC (engl. *Computer Numeric Control*).

Grayev kod je vrsta binarnog koda kod kojeg se dvije susjedne broježane vrijednosti razlikuju točno za jedan bit, što je ujedno njegova najveća prednost. Znakovi Grayevog koda nemaju numeričko značenje, očitana kombinacija bitova se za daljnju primjenu mora pretvoriti u binarni kod.

U većini slučajeva izlazni signal senzora je analogan i u digitalni se pretvara pomoću A/D pretvornika koji se još naziva ADC (engl. *Analog-to-Digital Converter*). Po načinu djelovanja dijele se na serijske i paralelne. Serijski određuju koeficijente u vremenskom slijedu jedan iza drugoga, a paralelni određuju sve koeficijente izlaznog signala istovremeno.

Značajne su tri grupe A/D pretvornika:

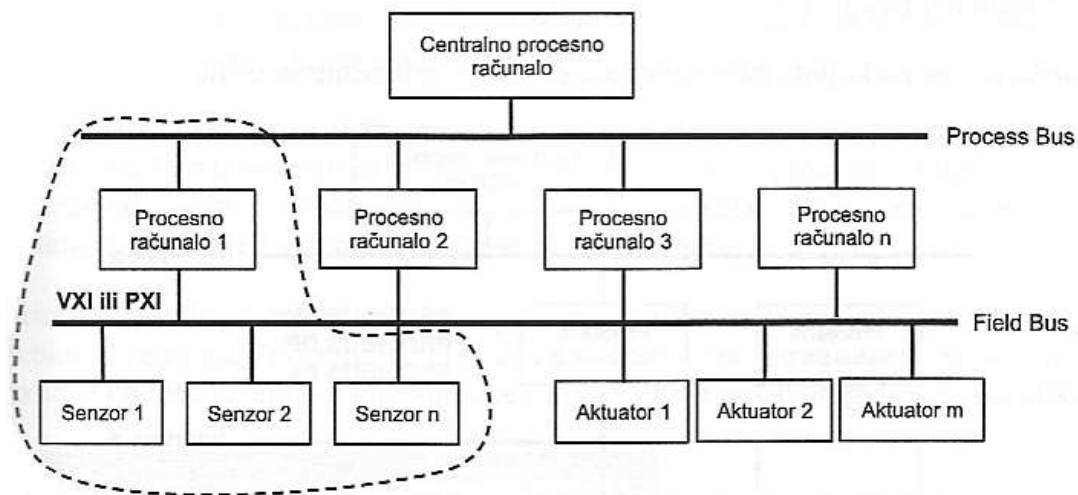
- A/D pretvornici s postupnim približavanjem
- Integrirajući A/D pretvornici, rade serijski
- Paralelni A/D pretvornici.

Svaka grupa ima svoje prednosti i nedostatke. Glavni kriteriji su im brzina pretvorbe, točnost i cijena. Brzina pretvorbe ovisi o duljini binarne riječi i utječe na najveću moguću brzinu uzorkovanja. Točnost pretvorbe ovisi o ograničenju povezanom s razlučivanjem i o veličini pogreške kvantizacije. Razlučivost se izražava brojem bitova u digitalnoj riječi i kreće se između 8 i 64 bita.

2.5. Mjerenje u automatiziranom pogonu

Mjerenje kao postupak mora se preko vlastite programske podrške uklopiti u informacijski i komunikacijski sustav automatiziranog pogona i postati njegovim sastavim dijelom [1]. Informacijski i komunikacijski sustav prima informacije iz automatiziranog procesa preko senzora, obrađuje informacije prema zadanom programu i povratno djeluje na proces preko aktuatora. U automatiziranom pogonu n senzora kontrolira sustav, a m aktuatora utječe na njega,

prikaz na slici 2.9. U aktuator se ubrajaju sklopke, ventili, motori, grijači i ostalo. Senzori su najčešće inteligentnog tipa jer posjeduju mikroprocesor, zbog kojeg mogu biti programirani i mjeriti prema zadanom programu te pripremiti izlazni signal po želji. Mjerni signali putuju od senzora prema jezgri informacijskog i komunikacijskog sustava koji čine jedan ili više procesnih računala, a nastali upravljački signali ili naredbe putuju od računala k aktuatorima. Danas se dvosmjerni tok informacija uglavnom izvodi sabirnicama. U nekom automatiziranom pogonu pojavljuje se sustav sabirnica, a na tom sustavu leži komunikacija cijelog pogona. Prema slici 2.9., prisutne su dvije glavne automatizacijske sabirnice. Ona koja je bliže odvijanju procesa naziva se sabirnica u polju, a ona koja je bliže bloku Centralno procesno računalo naziva se procesna sabirnica. Pod poljem u automatizaciji podrazumijeva se komunikacijska razina najbliža odvijanju proizvodnih procesa. Na toj razini se komunikacijski sustav povezuje sa sensorima i aktuatorima.



Sl. 2.9. Sustavi mjernih sabirnica u automatiziranom pogonu [1]

Svaka sabirnica ima svoj hardverski i softverski dio. Hardverski dio čini višezilni kabel s priključcima, a softverski dio čine programski paketi koji omogućuju komunikaciju između sudionika [1]. Takav način komunikacije mogu koristiti različiti postupci. Jedan od takvih postupaka naziva se *master/slave* postupak, gdje jedan sudionik *master* koji je odgovoran za komunikaciju izdaje naredbe drugim slave sudionicima. Time se postiže jednostavan prijenos informacija, a nedostatak je što pri ispadu *mastera* komunikacija prestaje te *slaves* sudionici ne mogu samostalno reagirati. Kod postupka *token passing* sudionici ciklički razmjenjuju uloge *master* i *slave*. Token je znak koji omogućava sinkronizaciju paralelnih procesa. Sudionik koji ima token može nastaviti proces.

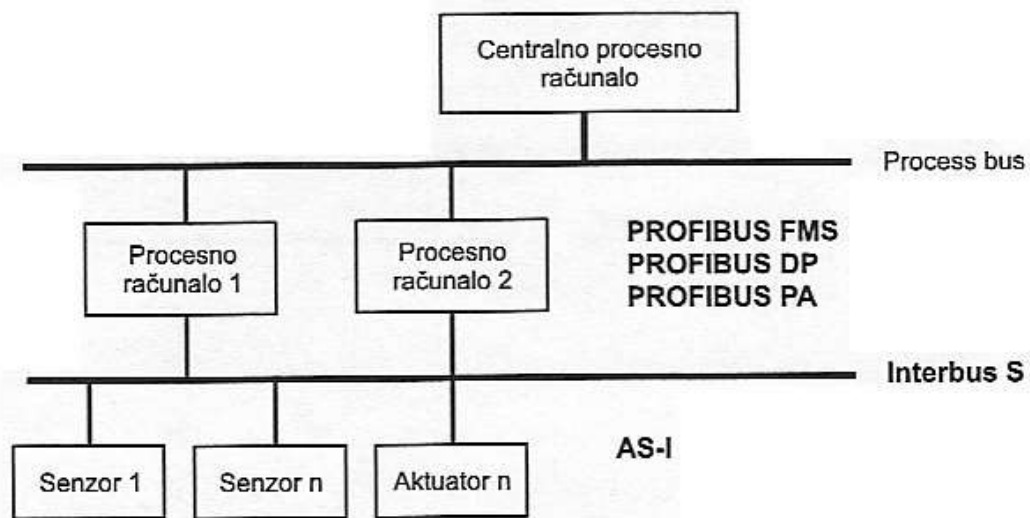
Također su se razvile i razne specijalizirane sabirnice koje se koriste u industrijama u koje se ubrajaju sAS-I, PROFIBUS i Interbus-S, a rade serijski i prema postupku *master/slave*.

AS-I (engl. *Actuator-Sensor-Interface*) sabirnica upotrebljava se tamo gdje senzori i aktuatori koriste 1-bitne informacije. Sabirnicom može biti povezano do 31 različitih senzora preko čipa. Uloge *master* i *slave* se razmjenjuju u vremenskim intervalima od 5ms. Normiziran je naziv IEC 62026. PROFIBUS (engl. *Process Field Bus*) koji ima tri kompatibilne verzije:

- PROFIBUS FMS (engl. *Field Bus Message Specification*) služi za opću komunikaciju na jednoj razini
- PROFIBUS DP (engl. *Decentralize Periphery*) namijenjen je kad ima više razina
- PROFIBUS PA (engl. *Proces Automation*) namjena je u kemijskoj industriji.

Normiziran naziv im je IEC 61158.

Interbus-S služi za povezivanje inteligentnih senzora i aktuatora. Glavna namjena mu je u automobilskoj industriji. Izvodi se s RS 485 standardom, a normiziran je pod istim nazivom IEC 61158 kao i PROFIBUS.



Sl. 2.10. Hijerarhijski prikaz razina AS-I, PROFIBUS, Interbus-S [1]

3. MJERENJE TEMPERATURE

Temperatura je jedna od osnovnih fizikalnih veličina i opisuje toplinsko stanje tijela ili tvari te njihovu sposobnost da izmjenjuju toplinu s okolinom. Kada su dva tijela u dodiru temperatura ne može prolaziti s jednoga na drugo, ali toplina prelazi, a temperature oba tijela postaju jednake.

Danas se koriste tri temperaturne ljestvice: Kelvinova, Celzijeva i *Fahrenheitova*.

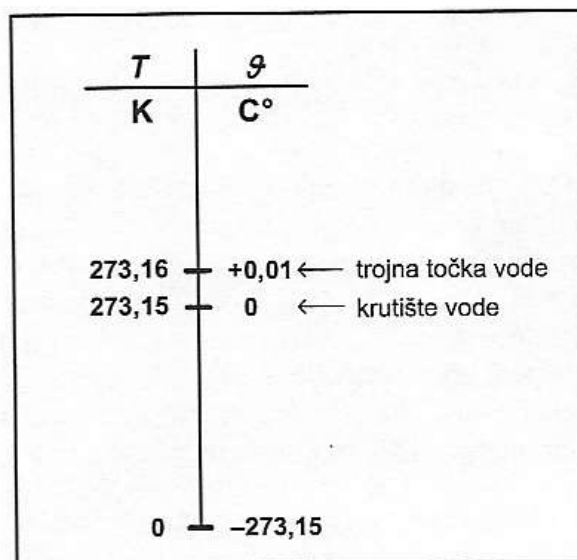
Kelvin je jedna od osnovnih jedinica SI mjernog sustava. Temperaturne ljestvice i priznate nulte točke postoje kao tri agregatna stanja tvari: kruto, tekuće i plinovito stanje. Na Kelvinovoj ljestvici u nultoj točki molekule tijela gotovo miruju, prema tome, to tijelo nema nikakvu toplinsku energiju. Zbog toga nema negativne temperature jer energetsko stanje manje od toga ne postoji.

Celzijeva ljestvica je prisutna u svakodnevnoj upotrebi. Njezina nulta točka je na temperaturi krutišta vode. Temperatura najniže moguće temperature gdje više nema kretanja molekula iznosi $273,15^{\circ}\text{C}$ i jednaka je 0K . Nulta točka na Celzijevoj ljestvici je za $0,01\text{K}$ ispod trojne točke vode, prikazano na slici 3.1. Veza između Celzijeve i Kelvinove ljestvice jednaka je:

$$\varphi[^{\circ}\text{C}] = T[\text{K}] - 273,15\text{K} \quad (3-1)$$

Povezanost između Celzijeve ljestvice i *Fahrenheitove* prikazuje izraz:

$$\varphi[^{\circ}\text{C}] = 32 + 1,8 * \varphi[^{\circ}\text{F}] \quad (3-2)$$



Sl. 3.1. Trojna točka i krutište vode [1]

3.1. Vrste termometara

Razlikuju se dodirni i bezdodirni termometri te posebni mjerni postupci [1].

- 1) Dodirni termometri imaju područje primjene od -200°C do $+1700^{\circ}\text{C}$ i ostvaruju izravan dodir s mjerenim objektom. Temperaturni osjetnik je u temperaturnom okružju strano tijelo pa svojom prisutnošću izaziva smetnje pri mjerenju [1]. Dodirni termometri dijele se na:
 - Rastezne termometre (stakleni termometri s tekućinom, opružni termometri s tekućinom, opružni termometri pod tlakom pare i bimetalni termometri)
 - Električne termometre (otpornički termometri i termoelementi).
- 2) Bezdodirni termometri imaju područje primjene od -100°C do $+3500^{\circ}\text{C}$ i ne dolaze u izravan dodir s mjerenim objektom, već određuju temperaturu iz emitiranog toplinskog zračenja mjerenog objekta.
- 3) Posebni mjerni postupci imaju područje primjene od -80°C do $+2000$. Posebni mjerni postupci mogu biti:
 - Segerovi stošci, visine 2,5cm do 6cm, područje primjene od $+600^{\circ}\text{C}$ do $+2000^{\circ}\text{C}$, za mjerenje temperature koriste omekšavanje mase mjernog tijela
 - Ovisnost rezonantne frekvencije kristala kvarca o temperaturi, područje primjene od -80°C do $+250^{\circ}\text{C}$
 - Promjena boje temperaturnih mjernih traka ili mjerne krede, područje primjene od $+40^{\circ}\text{C}$ do $+1350^{\circ}\text{C}$.

3.1.1. Otpornički termometri

Čest način mjerenja temperature je korištenjem otporničkih termometara. Električni otpor određenih metala se mijenja na poznat i predvidljiv način i ovisi o porastu i smanjenju temperature. Kako temperatura raste, tako raste i električni otpor metala, a kako se temperatura smanjuje, smanjuje se i otpor. Otpornički termometri koriste ovu karakteristiku za mjerenje temperature. Najčešće su napravljeni od platine i nikla, s tim da je platina bolji izbor jer ima veću stabilnost na visokim temperaturama, kao i široko mjerno područje. U temperaturnom području je to između -30°C i $+100^{\circ}\text{C}$, a vrijednost otpora im se mijenja s temperaturom prema izrazu:

$$R_{\vartheta} = R_0(1 + \alpha * \vartheta) \quad (3-3)$$

gdje je R_{ϑ} otpor pri temperaturi $\vartheta^{\circ}\text{C}$, a R_0 otpor kod 0°C [1]. Temperaturni koeficijent je približno konstantan i uzima se njegova srednja vrijednost. Podaci za platinu i nikal su prikazani u tablici 3.1. Najčešće korišteni otpornici imaju vrijednost otpora R_0 od 100Ω i nazivaju se Pt100 ili Ni100.

Tablica 3.1. Nazivni podaci metalnih otporničkih termometara [1]

| Materijal | Mjerno područje | Nazivna vrijednost za R_0 | Srednja vrijednost za α između 0°C i 100°C |
|-----------|--|--|---|
| Pt | -200°C do $+850^{\circ}\text{C}$ | 100Ω , 500Ω , 1000Ω | $3,850 * 10^{-3}\text{C}^{-1}$ |
| Ni | -60°C do $+250^{\circ}\text{C}$ | 100Ω | $6,18 * 10^{-3}\text{C}^{-1}$ |

Izvan ovih područja promjena otpora više nije linearna, kako je prikazano na dijagramu, slika 3.2. U području iznad 0°C za platinu točniji je polinom drugog reda s konstantnim koeficijentima:

$$R_{\varphi} = R_0(1 + A * \varphi + B * \varphi^2), \quad (3-4)$$

a u području ispod 0°C polinom trećeg reda:

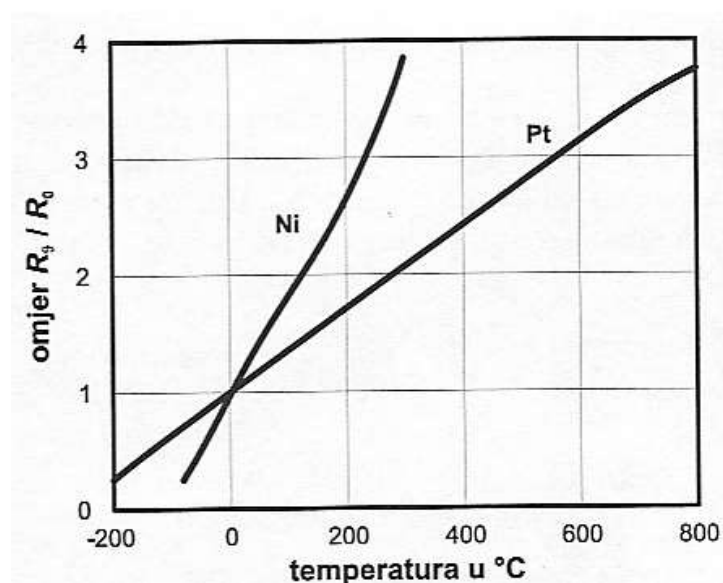
$$R_{\varphi} = R_0[1 + A * \varphi + B * \varphi^2 + C * (\varphi - 100^{\circ}\text{C}) * \varphi^3] \quad (3-5)$$

Koeficijenti imaju vrijednosti:

$$A = 3,908 * 10^{-3}\text{C}^{-1}$$

$$B = -5,802 * 10^{-7}\text{C}^{-2}$$

$$C = -4,27350 * 10^{-12}\text{C}^{-4}.$$



Sl. 3.2. Relativne promjene otpora za platinu i nikal [1]

Umjesto računanja vrijednosti otpora za određene temperature, postoji tablica normiziranih vrijednosti pod nazivom IEC 60751. Vrijednosti za otpornik Pt100 prikazane su u tablici na slici 3.3.

| Normizirane vrijednosti otpora u Ω kod dekadskih vrijednosti temperatura u $^{\circ}\text{C}$ za Pt100 | | | | | | | | | | |
|---|--------|--------|--------|--------|--------|--------|--------|--------|--------|--------|
| $^{\circ}\text{C}$ | 0° | 10° | 20° | 30° | 40° | 50° | 60° | 70° | 80° | 90° |
| -200° | 18,49 | | | | | | | | | |
| -100° | 60,25 | 56,19 | 52,11 | 48,00 | 43,87 | 39,71 | 35,53 | 31,32 | 27,08 | 22,80 |
| 0° | 100,00 | 96,09 | 92,16 | 88,22 | 84,27 | 80,31 | 76,33 | 72,33 | 68,33 | 64,30 |
| + 0° | 100,00 | 103,90 | 107,79 | 111,67 | 115,54 | 119,40 | 123,24 | 127,07 | 130,89 | 134,70 |
| 100° | 138,50 | 142,29 | 146,06 | 149,82 | 153,58 | 157,31 | 161,04 | 164,76 | 168,46 | 172,16 |
| 200° | 175,84 | 179,51 | 183,17 | 186,82 | 190,45 | 194,07 | 197,69 | 201,29 | 204,88 | 208,45 |
| 300° | 212,02 | 215,57 | 219,12 | 222,65 | 226,17 | 229,67 | 233,17 | 236,65 | 240,13 | 243,59 |
| 400° | 247,04 | 250,48 | 253,90 | 257,32 | 260,72 | 264,11 | 267,49 | 270,86 | 274,22 | 277,56 |
| 500° | 280,90 | 284,22 | 287,53 | 290,83 | 294,11 | 297,39 | 300,65 | 303,91 | 307,15 | 310,38 |
| 600° | 313,59 | 316,80 | 319,99 | 323,18 | 326,35 | 329,51 | 332,66 | 335,79 | 338,92 | 342,03 |
| 700° | 345,13 | 348,22 | 351,30 | 354,37 | 357,42 | 360,47 | 363,50 | 366,52 | 369,53 | 372,52 |
| 800° | 375,51 | 378,48 | 381,45 | 384,40 | 387,34 | 390,26 | | | | |

Sl. 3.3. Normizirane vrijednosti otpora za Pt100 [1]

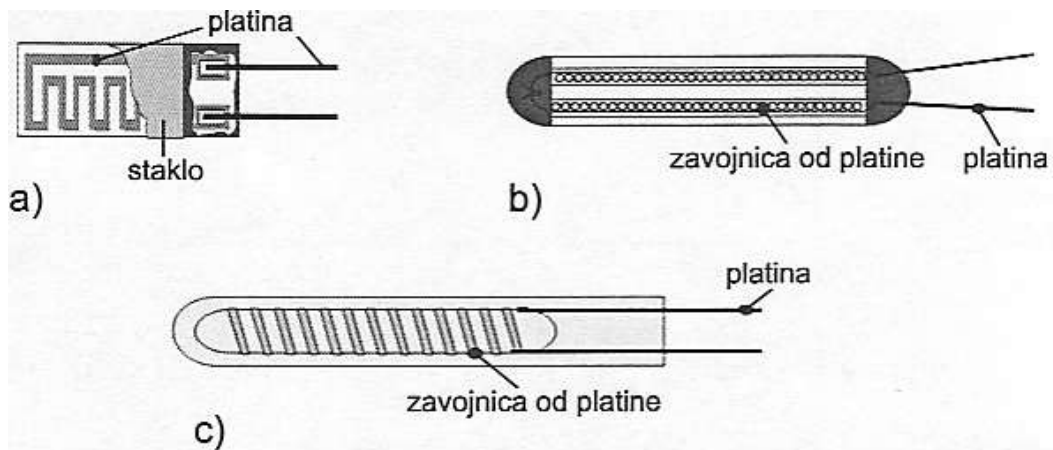
Pokraj navedenih normiziranih vrijednosti postoje i dva normizirana razreda točnosti, A i B, u koja se mogu svrstati pojedini termometri, ovisno o tome udovoljavaju li pripadajućim dozvoljenim odstupanjima ili ne udovoljavaju [1]. Za termometar Pt100 vrijedi:

- A razred: $G = \pm(0,15 + 0,002 * \varphi)$ u $^{\circ}\text{C}$
- B razred: $G = \pm(0,30 + 0,005 * \varphi)$ u $^{\circ}\text{C}$.

Postoje različite izvedbe metalnih otporničkih termometara. To su tankoslojni senzori i žičani namotani senzori. Tankoslojni senzori imaju pločicu od aluminijevog oksida s naparenim slojem platine debljine 1mm. Sloj platine se spiralno strukturira laserskom zrakom, a potom se na njega stavlja zaštitni sloj od stakla. Dimenzije su im oko 20mm do 30mm, slika 3.4. a). Vremenska konstanta im je vrlo mala i rabe se u temperaturnom području od -50°C do $+600^{\circ}\text{C}$.

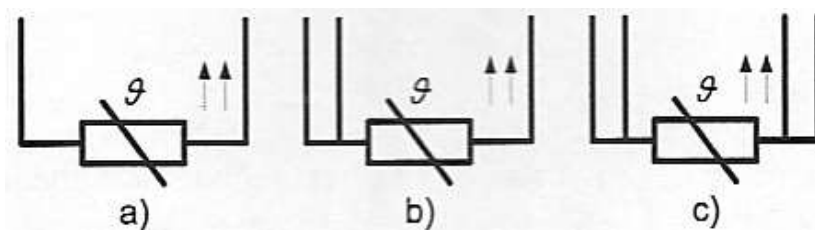
Žičani senzori u keramičkoj cijevi sastoji se od keramičke cjevčice unutar koje su uska zavojnica od platine, a ostali prostor je ispunjen prahom aluminijskog oksida kako bi povećao toplinsku osjetljivost. Dužine su oko 30mm, a promjera oko 5mm i koriste se u temperaturnom području od -200°C do $+850^{\circ}\text{C}$. Slika 3.4. b).

Žičani senzori na staklenoj podlozi sadrže stakleni štap na koji je namotana zavojnica od platine, zatim se zalije tekućim staklom i ohladi. Dužine su oko 60mm i promjera oko 5mm i rabe se u području od -200°C do $+550^{\circ}\text{C}$. Slika 3.4. c).



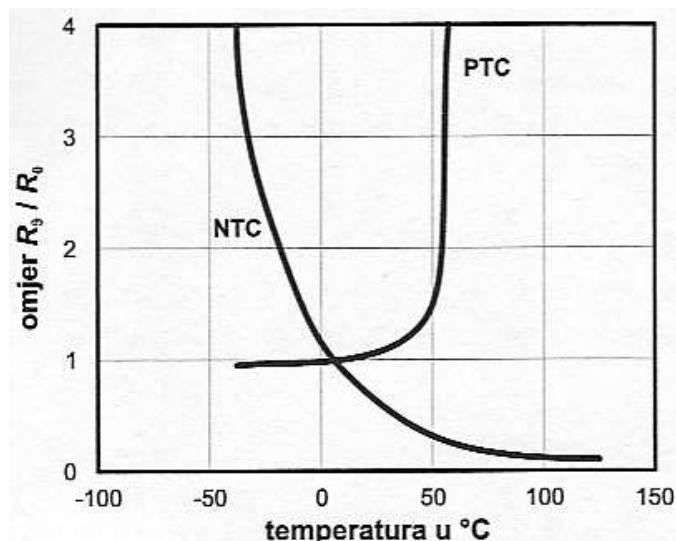
Sl. 3.4. Otpornički senzori: a) tankoslojni, b) keramička cjevčica, c) staklena podloga. [1]

Promjena otpora nastala promjenom temperature mjeri se Wheatstoneovim mostom u kojem je temperaturni senzor spojen na jednu njegovu granu. Zbog mogućih većih udaljenosti između mjernog mjesta i senzora te zbog utjecaja otpora dovodnih vodova postoje dvožilni, trožilni i četverožilni priključci senzora. Kod dvožilnog se priključka senzora mora uzeti u obzir i otpor priključenih vodova, kod trožilnog se priključka senzora otpor priključnih vodova može kompenzirati, dok kod četverožilnog priključka senzora otpor priključaka ne igra nikakvu ulogu. Slika 3.5.



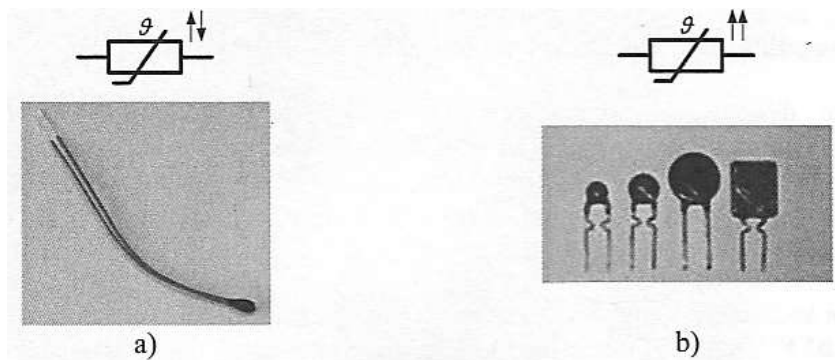
Sl. 3.5. a) Dvožilni, b) Trožilni, c) Četverožilni [1]

Postoje dvije vrste poluvodičkih otporničkih termometara: NTC (engl. *Negative Temperature Coefficient*) i PTC (engl. *Positive Temperature Coefficient*). Oni se nazivaju termistori. NTC termistori se sastoje od sintetizirane mješavine metalnih oksida, imaju mjerno područje od -100°C do $+400^{\circ}\text{C}$. PTC termistori se sastoje od feromagnetskih keramičkih materijala na bazi titana, a mjerno područje im je od -20°C do $+200^{\circ}\text{C}$. Promjena otpora s promjenom temperature je kod poluvodiča znatno veća nego kod metala, izvode se u obliku ploče, štapa ili kugle. Nedostatak im je njihova nelinearna karakteristika koja se mora kompenzirati, a prednost im je što imaju visoke vrijednosti otpora pa se otpor priključnih vodova može zanemariti. Prikaz karakteristike na slici 3.6.



Sl. 3.6. Relativne promjene otpora za NTC i PTC termistore [1]

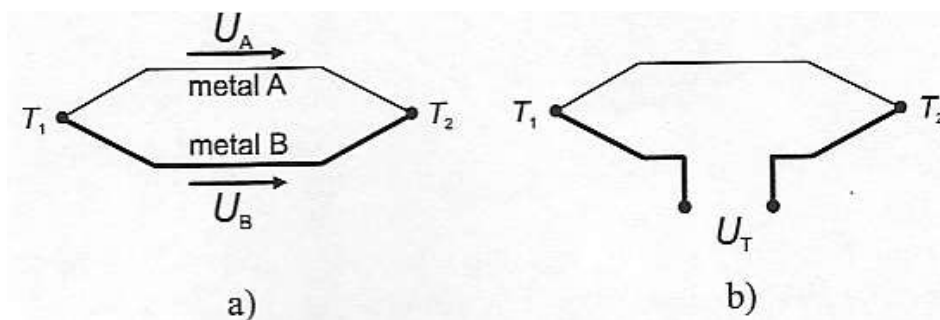
Izvedbe i simboli termistora su prikazani na slici 3.7.



Sl. 3.7. a) NTC, b) PTC [1]

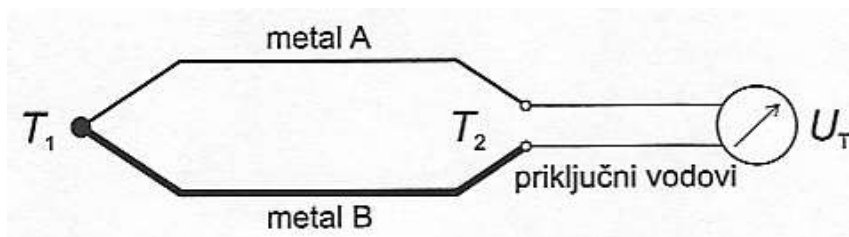
3.1.2. Termoelementi

S obzirom na porast raznovrsnih temperaturnih senzora, termoelementi se najviše upotrebljavaju zbog jednostavnosti i prilagodljivosti. Svaki par električki vodljivih i termoelektrički različitih materijala koji su spojeni naziva se termoelement [2]. Termoelementom se označuje izvedba termopara i predstavlja dio termokruga koji pored termoelementa uključuje priključene vodove i pokaznik, slika 3.9. [1]. Seebeckov učinak proizvodi napon u svim takvim termoelementima koji nisu na uniformnoj temperaturi. Prikaz spoja termopara na slici 3.8.



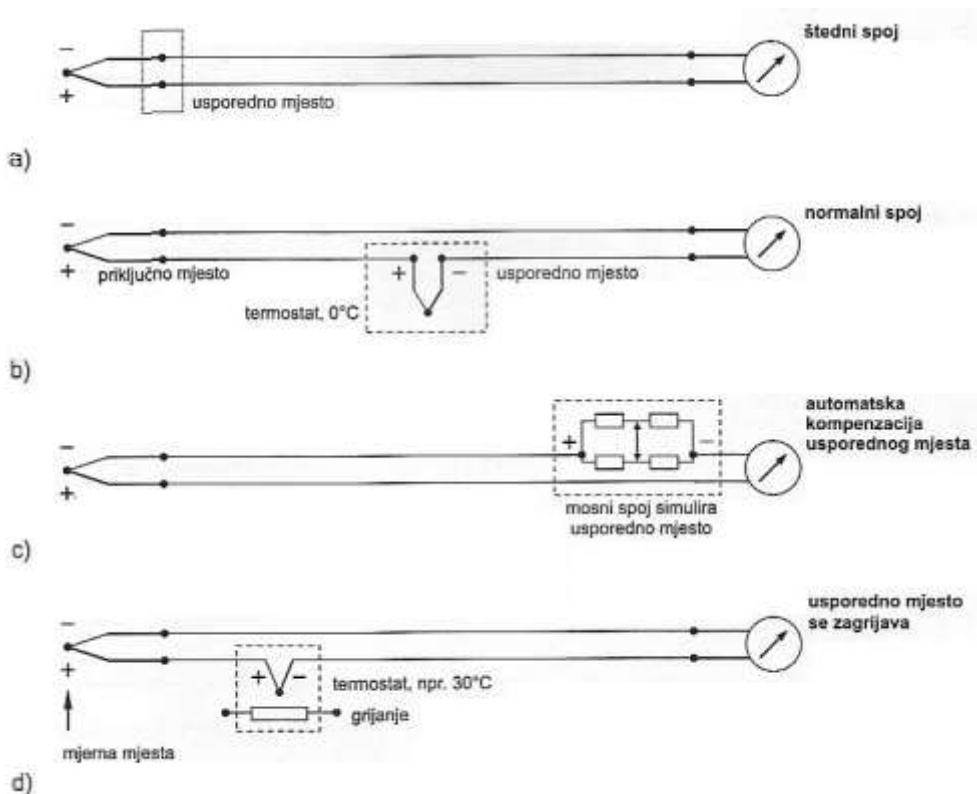
Sl. 3.8. Termopar [1]

Ako se pusti struja kroz kombinaciju metala na slici 3.8. b), dolazi do pojave različitih temperatura. Ta pojava se naziva Peltierov efekt i suprotan je Seebeckovom efektu. Rabi se u temperaturnim kalibratorima u kojim se lako i brzo podešavaju različite temperature nužne kod umjeravanja termometara.



Sl. 3.9. Termokrug [1]

Postoje različite izvedbe mjernih spojeva kod termoelemenata, kao što prikazuje slika 3.10. : a) štedni spoj, b) normalni spoj, spojevi pod c) i d) se javljaju u specifičnim primjenama.



Sl. 3.10. Mjerni spojevi [1]

Normom IEC 60584 predviđena je primjena osam vrsta termoelemenata čije su kombinacije materijala, oznake tipa, područja primjene i dozvoljena odstupanja prikazana u tablici na slici 3.11. [1]. Postoje tri razreda točnosti. Najkvalitetniji je razred 1, potom razred 2, a razred 3 je za posebna temperaturna područja.

| Normizirane vrijednosti termoelemenata (*prednost ima odgovarajuća veća vrijednost) | | | | |
|--|--------|------------------|--------------------------------|------------------------------|
| Tip i sastav | Razred | Mjerno područje | Dozvoljeno odstupanje | |
| J (Fe-CuNi) | 1 | - 40°C...+750°C | $\pm 0,004 \cdot g$ | *iii $\pm 1,5^\circ\text{C}$ |
| | 2 | - 40°C...+750°C | $\pm 0,0075 \cdot g$ | *iii $\pm 2,5^\circ\text{C}$ |
| | 3 | - | - | - |
| T (Cu-CuNi) | 1 | - 40°C...+350°C | $\pm 0,004 \cdot g$ | *iii $\pm 0,5^\circ\text{C}$ |
| | 2 | - 40°C...+350°C | $\pm 0,0075 \cdot g$ | *iii $\pm 1,0^\circ\text{C}$ |
| | 3 | - 200°C...+40°C | $\pm 0,015 \cdot g$ | *iii $\pm 1,0^\circ\text{C}$ |
| K (Ni-CrNi) i N (NiCrSi-NiSi) | 1 | - 40°C...+1000°C | $\pm 0,004 \cdot g$ | *iii $\pm 1,5^\circ\text{C}$ |
| | 2 | - 40°C...+1200°C | $\pm 0,0075 \cdot g$ | *iii $\pm 2,5^\circ\text{C}$ |
| | 3 | - 200°C...+40°C | $\pm 0,015 \cdot g$ | *iii $\pm 2,5^\circ\text{C}$ |
| E (NiCr-CuNi) | 1 | - 40°C...+800°C | $\pm 0,004 \cdot g$ | *iii $\pm 1,5^\circ\text{C}$ |
| | 2 | - 40°C...+900°C | $\pm 0,0075 \cdot g$ | *iii $\pm 2,5^\circ\text{C}$ |
| | 3 | - 200°C...+40°C | $\pm 0,015 \cdot g$ | *iii $\pm 2,5^\circ\text{C}$ |
| S (Pt/10%Rh-Pt) i R (Pt/13%Rh-Pt) | 1 | 0°C...+1600°C | $\pm [1+(g-1100) \cdot 0,003]$ | *iii $\pm 1,0^\circ\text{C}$ |
| | 2 | - 40°C...+1600°C | $\pm 0,0025 \cdot g$ | *iii $\pm 1,5^\circ\text{C}$ |
| | 3 | - | - | - |
| B (Pt/30%Rh-Pt/6%Rh) | 1 | - | - | - |
| | 2 | 600°C...1700°C | $\pm 0,0025 \cdot g$ | *iii $\pm 1,5^\circ\text{C}$ |
| | 3 | 600°C...1700°C | $\pm 0,005 \cdot g$ | *iii $\pm 4,0^\circ\text{C}$ |

Sl. 3.11. Vrste termoelemenata i njihove normizirane vrijednosti [1]

4. NAČINI MJERENJA TEMPERATURE POMOĆU MIKROUPRAVLJAČA

U okviru završnog rada potrebno je ispitati nekoliko načina mjerenja temperature.

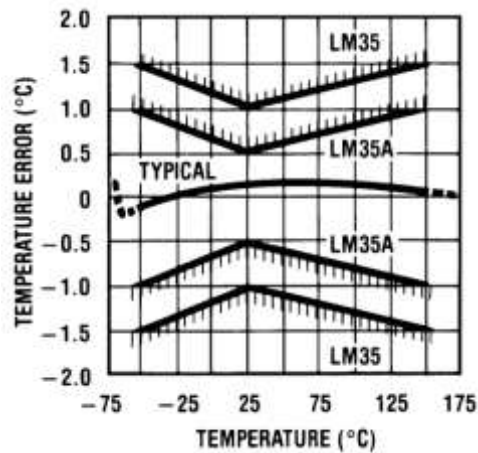
Korišteni su LM35 senzor, spoj termistora, termopar i Pt100 otpornički senzor. Svaki će biti naknadno objašnjen, a osim toga prikazat će se način spajanja senzora na mikroupravljač. Mikroupravljač koji se koristi je Atmel ATmega 328P koji je uključen u Arduino UNO platformu. Arduino je elektronička platforma otvorenog koda (engl. *Open-Source*) koja se temelji na jednostavnom hardveru i softveru.



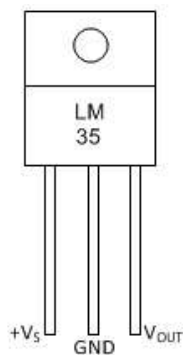
Sl. 4.1. Izgled Arduino UNO platforme [4]

| Arduino function | | | | Arduino function |
|---------------------|--------------------------|----|----|--|
| reset | (PCINT14/RESET) PC6 | 1 | 28 | PC5 (ADC5/SCL/PCINT13) analog input 5 |
| digital pin 0 (RX) | (PCINT16/RXD) PD0 | 2 | 27 | PC4 (ADC4/SDA/PCINT12) analog input 4 |
| digital pin 1 (TX) | (PCINT17/TXD) PD1 | 3 | 26 | PC3 (ADC3/PCINT11) analog input 3 |
| digital pin 2 | (PCINT18/INT0) PD2 | 4 | 25 | PC2 (ADC2/PCINT10) analog input 2 |
| digital pin 3 (PWM) | (PCINT19/OC2B/INT1) PD3 | 5 | 24 | PC1 (ADC1/PCINT9) analog input 1 |
| digital pin 4 | (PCINT20/XCK/T0) PD4 | 6 | 23 | PC0 (ADC0/PCINT8) analog input 0 |
| VCC | VCC | 7 | 22 | GND GND |
| GND | GND | 8 | 21 | AREF analog reference |
| crystal | (PCINT6/XTAL1/TOSC1) PB6 | 9 | 20 | AVCC VCC |
| crystal | (PCINT7/XTAL2/TOSC2) PB7 | 10 | 19 | PB5 (SCK/PCINT5) digital pin 13 |
| digital pin 5 (PWM) | (PCINT21/OC0B/T1) PD5 | 11 | 18 | PB4 (MISO/PCINT4) digital pin 12 |
| digital pin 6 (PWM) | (PCINT22/OC0A/AIN0) PD6 | 12 | 17 | PB3 (MOSI/OC2A/PCINT3) digital pin 11(PWM) |
| digital pin 7 | (PCINT23/AIN1) PD7 | 13 | 16 | PB2 (SS/OC1B/PCINT2) digital pin 10 (PWM) |
| digital pin 8 | (PCINT0/CLKO/ICP1) PB0 | 14 | 15 | PB1 (OC1A/PCINT1) digital pin 9 (PWM) |

Sl. 4.2. Raspored pinova ATmega328 mikroupravljača [5]



Sl. 4.4. Tipične performanse LM35 [6]



Sl. 4.5. Raspored pinova LM35 [6]

Slika 4.5. prikazuje raspored pinova LM35 senzora pri čemu su: $+V_s$ pin za ulazni napon, GND pin za uzemljenje i V_{out} analogni izlaz.

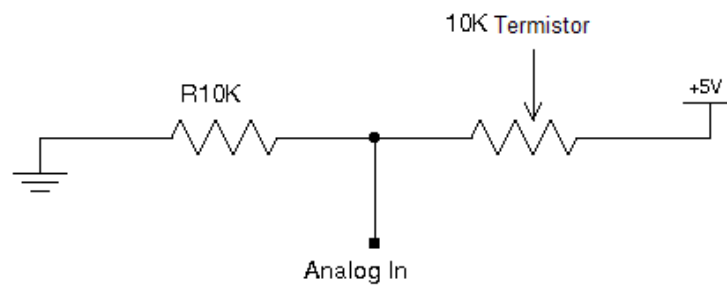
Na slici 4.6. prikazan je način spajanja LM35 senzora na Arduino platformu. Pin $+V_s$ je spojen na 5V, GND na uzemljenje, a V_{out} je spojen na analogni ulaz u Arduino, preko kojega dobivamo podatke od senzora za potrebe testiranja.

$$ADC = \frac{R}{R + 10K} * 1023 \quad (4-5)$$

Potrebno je dobiti nepoznati otpor R , prema izrazu:

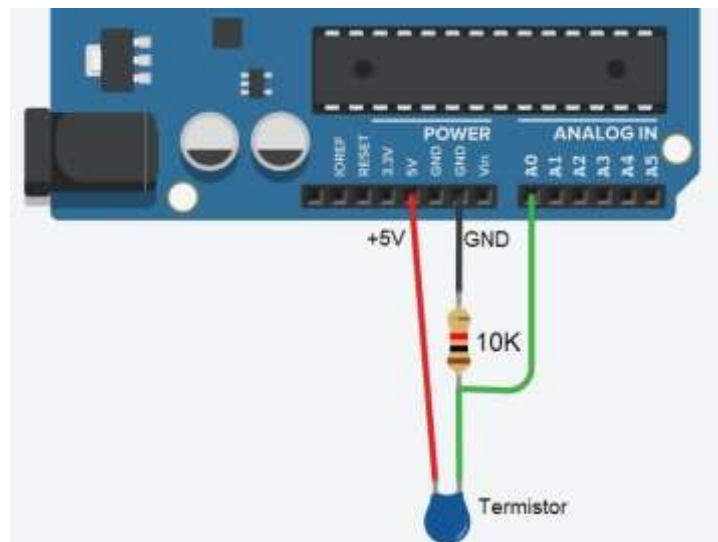
$$R = \frac{10K}{\left(\frac{1023}{ADC} - 1\right)} \quad (4-6)$$

Termistor i otpornik spajaju se prema zadanoj shemi na slici 4.7.



Sl. 4.7. Shema spoja otpornika i termistora

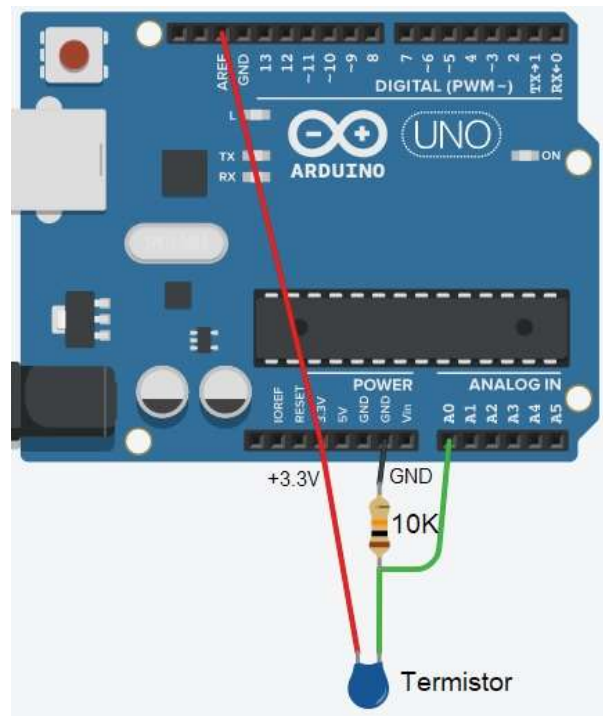
Zatim se cijeli spoj povezuje s Arduinoom prema slici 4.8.



Sl. 4.8. Spoj termistora i otpornika na Arduino [4]

Kod analognih mjerenja, posebno kod Arduina, možemo poboljšati rezultate. Umjesto 5V koristi se napon 3.3V. Izmjeri se vrijednost veći broj puta i iz toga se dobije prosječna vrijednost. Spaja se izvor napona 3.3V s AREF pinom na Arduino i to koristimo kao napon V_{cc} . Uzme se nekoliko uzoraka mjerenja i izračuna se prosječna vrijednost.

Spaja se prema slici 4.9. i vrši se programiranje u Arduino IDE.



Sl. 4.9. Spoj termistora i otpornika sa 3.3V izvorom i AREF pinom [4]

Na ovaj se način smanjuje šum koji se može naći na izvoru od 5V.

Da bi se dobila temperatura, koristi se izraz Steinhart-Hart koji glasi:

$$\frac{1}{T} = A + B \ln(R) + C (\ln(R))^3. \quad (4-7)$$

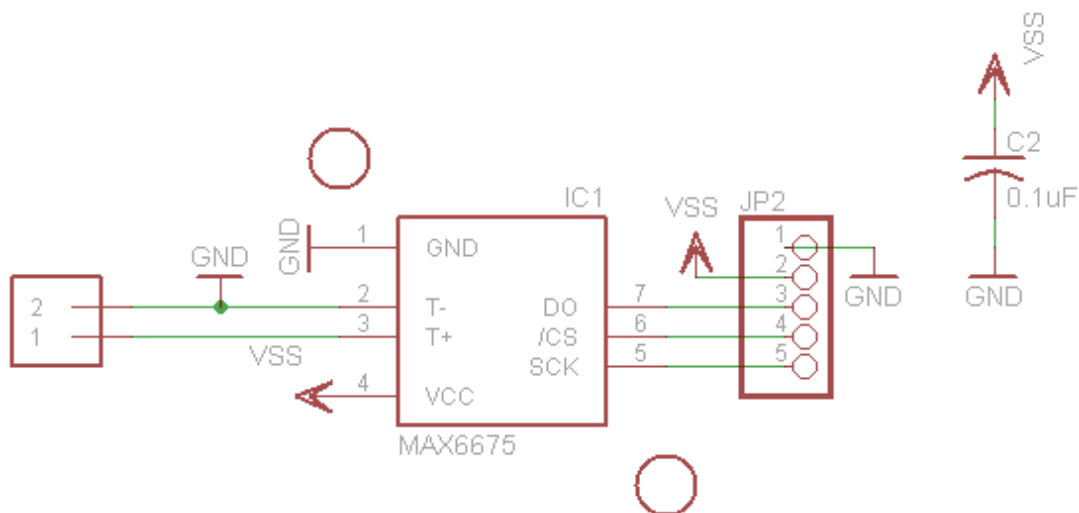
Naime, izraz je prilično složen jer je potrebno poznavati varijable koje ovaj termistor nema, zato koristimo pojednostavljeni izraz:

$$\frac{1}{T} = \frac{1}{T_0} + \frac{1}{B} * \ln\left(\frac{R}{R_0}\right). \quad (4-8)$$

Za ovaj je izraz potrebno poznavati T_0 koji je jednak sobnoj temperaturi 25°C, B je koeficijent termistora koji je jednak 3950, a R_0 je otpor pri sobnoj temperaturi, u ovom slučaju je to 10kΩ. U izraz se uvrsti R, mjereni otpor i dobije se T temperatura u kelvinima koju je dalje jednostavno pretvoriti u Celzijus prema formuli (3-1). Za preciznije rezultate potrebno je dobiti točnu vrijednost otpora iz serije otpornika i termistora.

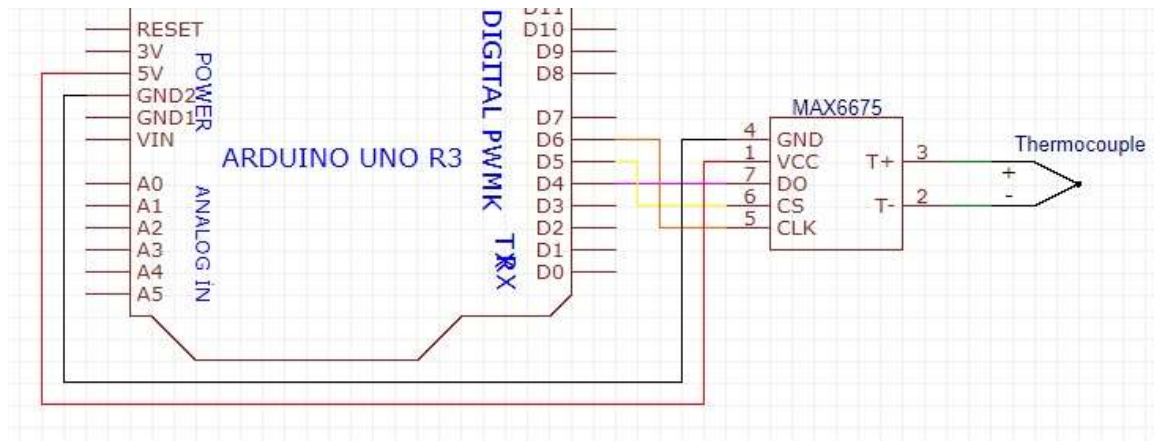
4.3. Termopar

Za razliku od poluvodičkih temperaturnih senzora, termoparovi nemaju nikakvu elektroniku unutar sebe, oni su jednostavno napravljeni od dva spojena metala. Zbog fizičkog efekta dva spojena metala, postoji mali mjerljivi napon na žicama koji se povećava s temperaturom. Glavna prednost korištenja termoparova umjesto poluvodičkih senzora je ta da je raspon mjerenja temperature daleko veći. LM35 ima raspon mjerenja temperature od -55°C do $+150^{\circ}\text{C}$, nakon koje može biti oštećen. U radu se koristi K tip termopara. Problem kod termoparova je što je napon koji se mjeri vrlo mal, s promjenama oko $50\mu\text{V}$ po stupnju Celzijusa. Te vrijednosti se mogu mjeriti pomoću dobrog napajanja i operacijskih pojačala, ali se pojavljuju druge komplikacije kao što je nelinearni odziv. Zbog toga se u radu koristi čip MAX6675.



Sl. 4.10. Shematski prikaz MAX6675. [7]

Kod K tipa termopara jedna žica je negativna i napravljena je od alumela - nikl-aluminija, a druga žica je pozitivna i napravljena je od kromela - nikl-kroma. Žice se spajaju na pojačalo kako je naznačeno.

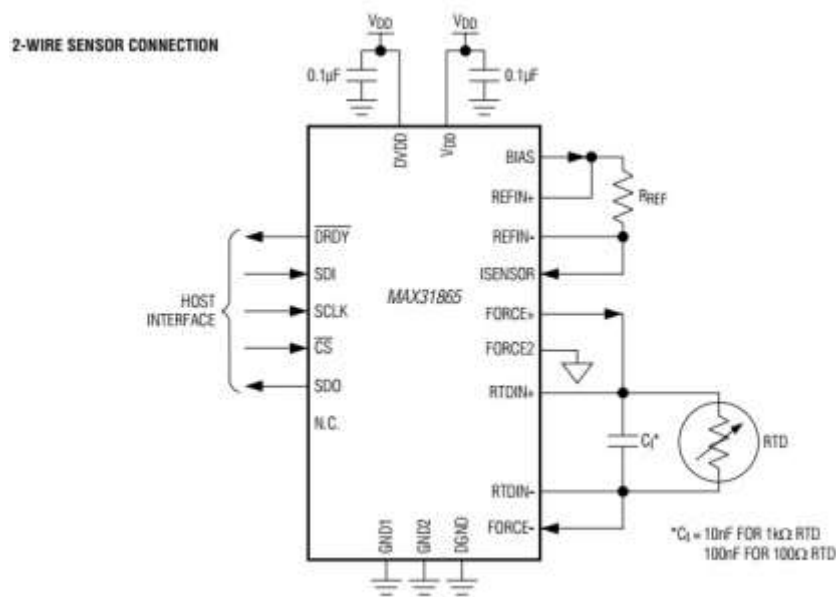


Sl. 4.11. Shematski prikaz spoja termopara, MAX6675 čipa i Arduina

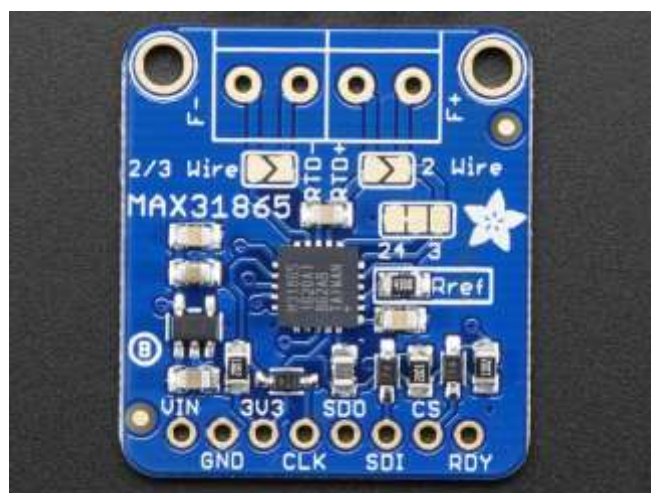
CLK je ulaz na MAX6675 čipu koji odlučuje kada prikazati sljedeći bit podataka. *DO* je izlaz iz MAX6675 čipa koji nosi svaki bit podataka. *CS* je ulaz na MAX6675 čip naznačuje čipu kada je vrijeme da očita podatke iz termopara. Nakon što je sve spojeno kao na slici, potrebno je instalirati MAX6675 biblioteku za Arduino, pokrenuti program i očitati rezultate.

4.4. Pt100

Za preciznije rezultate koristi se otpornički Pt100 senzor temperature. On sadrži otpornik koji mijenja otpor s obzirom na promjenu temperature. U ovom senzoru otpornik je zapravo komadić platine s otporom 100Ω na temperaturi 0°C , zbog čega i nosi naziv Pt100. Često se koristi u industrijskim procesima i laboratorijima. Kako bi se dobilo precizno očitavanje, koristi se pojačalo za očitavanje niskog otpora. MAX31865 je pojačalo za otporničke senzore koje automatski podešava i kompenzira otpor žica Pt100 senzora. Koristi se 3-žični ili 4-žični Pt100 za veću točnost.



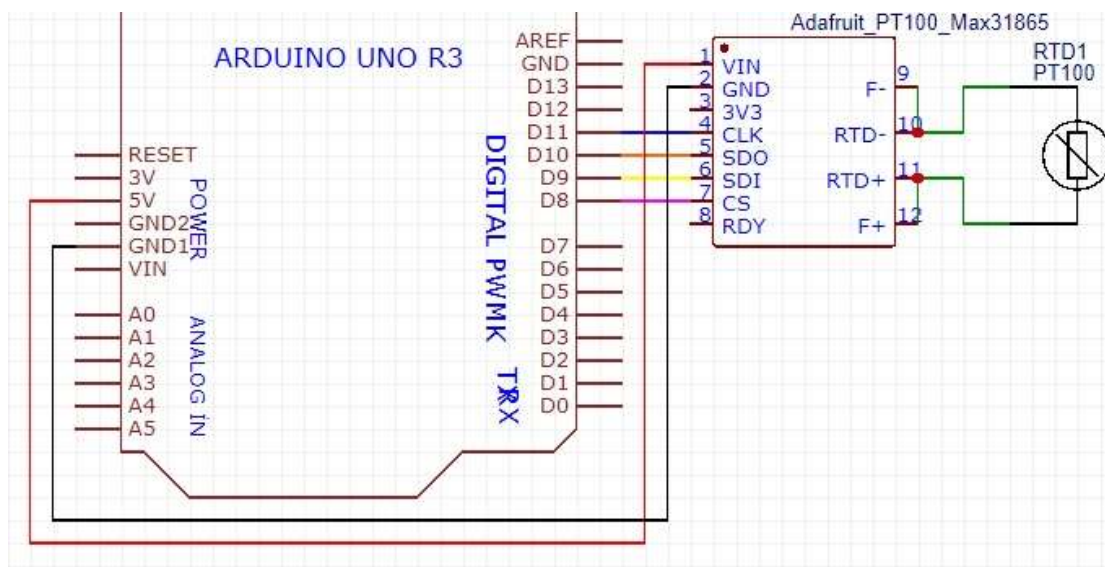
Sl. 4.12 Shematski prikaz MAX31865 [8]



Sl. 4.13 Prikaz MA31865 pločice [8]

Pin *Vin* služi za dovod napona, *3V3* je izlaz iz regulatora napona, a *GND* uzemljenje.

Pin *CLK* je ulaz u *MAX* čip, *SDO* služi za slanje podataka s čipa na mikroupravljač, *SDI* služi za slanje podataka s mikroupravljača na čip, *CS* je ulaz u čip, a *RDY* je data-ready pin i koristi se za ubrzanje očitavanja. Na pločici se nalaze četiri kontakta za spajanje senzora. Moguće je koristiti senzor s dvije, tri ili četiri žice. Za način s dvije žice potrebno je zalemiti dva trokuta ispod terminala za žice ili žicom spojiti oba ulaza senzora na lijevoj i desnoj strani. Svaka žica Pt100 senzora ide u jedan slot s lijeve i desne strane terminala. Sklop je potrebno spojiti prema shemi na slici 4.14.



Sl. 4.14. Shematski prikaz spoja Pt100 senzora, MAX31865 čipa i Arduina

Potrebno je skinuti Arduino biblioteku za MAX31865 i pokrenuti program, nakon čega je moguće očitati temperaturu na serijalnom monitoru na Arduinu.

4.5. Rezultati mjerenja

Prije izvođenja završnog mjerenja potrebno je spojiti sve vrste senzora na Arduino pločicu na načine opisane u prethodnom poglavlju. Nakon potrebnog spajanja senzora na mikroupravljač i programiranja mikroupravljača izvodi se mjerenje u trajanju od 72 sata. Mjerenje je izvedeno pomoću programa PLX-DAQ kao dodatak za Microsoft Excel, koji spaja Arduino s Microsoft Excelom i očitava podatke mjerenja u zadanom vremenskom intervalu iz odabranog porta i automatski ih ispisuje u zadane stupce i redove u Microsoft Excelu.

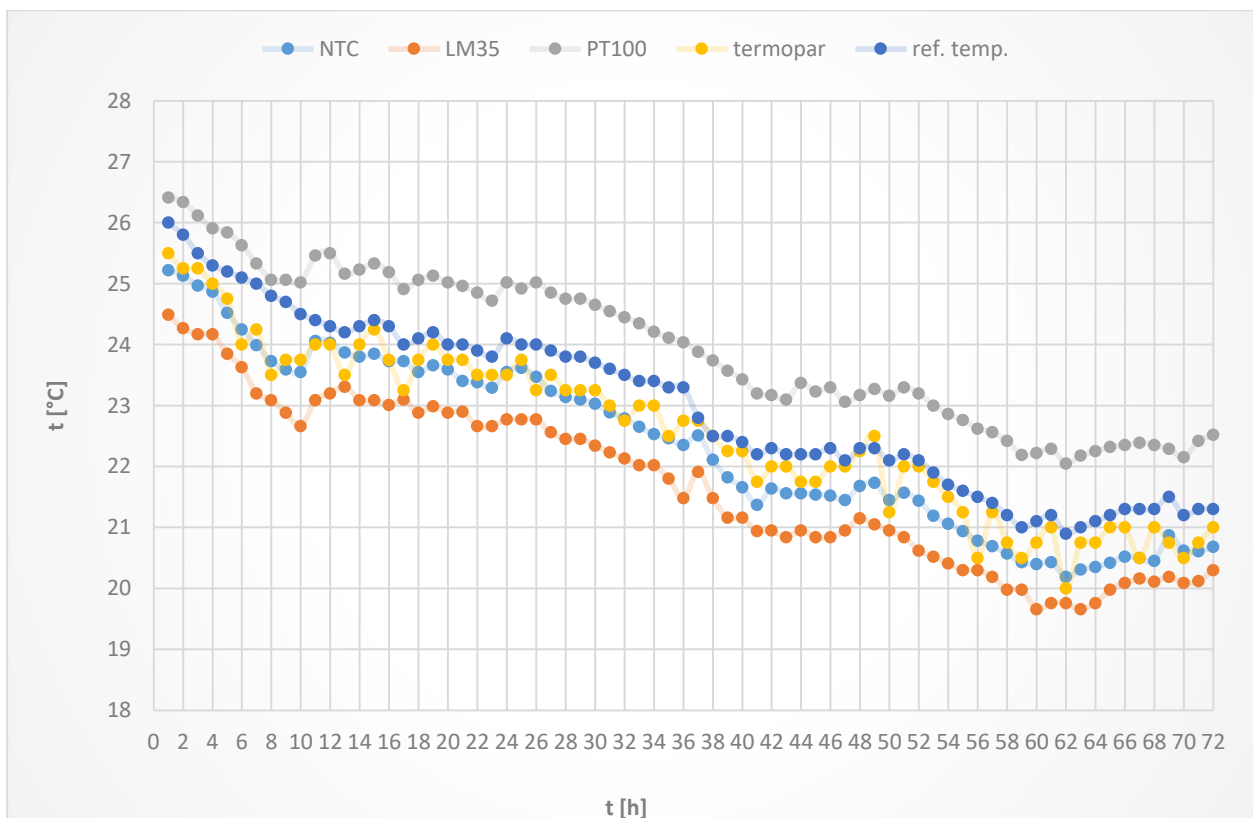
Tablica 4.1. iz priloga P.1. prikazuje dobivene rezultate iz provedenog mjerenja i vrijednosti očitane s korištenog referentnog termometra. Prema referentnom termometru određuje se točnost i kvaliteta mjerenja. To je kupljeni, već gotov, sklop s velikom točnošću koji ima LCD prikaz s kojeg je očitana temperatura i upisana u tablicu. Mjerenje je izvedeno tako da program PLX-DAQ svakog sata očitava vrijednosti iz Arduina i sprema ih u tablicu u Excelu. Prema rezultatima mjerenja, LM35 ima najveće odstupanje. Srednje apsolutno odstupanje iznosi -1,29, zbog toga što ima točnost $\pm 0,5\%$ na temperaturi oko 25°C pa se na manjim i većim temperaturama točnost smanjuje.

Nakon LM35, Pt100 ima najveće odstupanje sa srednjim apsolutnim odstupanjem 0,94. Da bi senzor Pt100 imao veću točnost, trebalo bi ga kalibrirati tako da se izmjeri stvarni otpor žica i ubaci se u kod, ili koristiti Pt100 senzor s tri ili četiri žice.

Sljedeći je NTC termistor s otpornikom, čije srednje apsolutno odstupanje iznosi -0,65. NTC senzori ne mogu imati bolju točnost i nisu pouzdani.

U ovom mjerenju najmanje odstupanje je imao termopar sa srednjim apsolutnim odstupanjem od -0,43. Termoparovi su dobri za mjerenja kod visokih temperatura i imaju veliku točnost.

Rezultati mjerenja iz tablice 4.1. iz priloga P.1. grafički su prikazani na slici 4.13. Na grafu je prikazana promjena temperature s vremenom gdje se vide odstupanja i razlike pojedinih senzora.



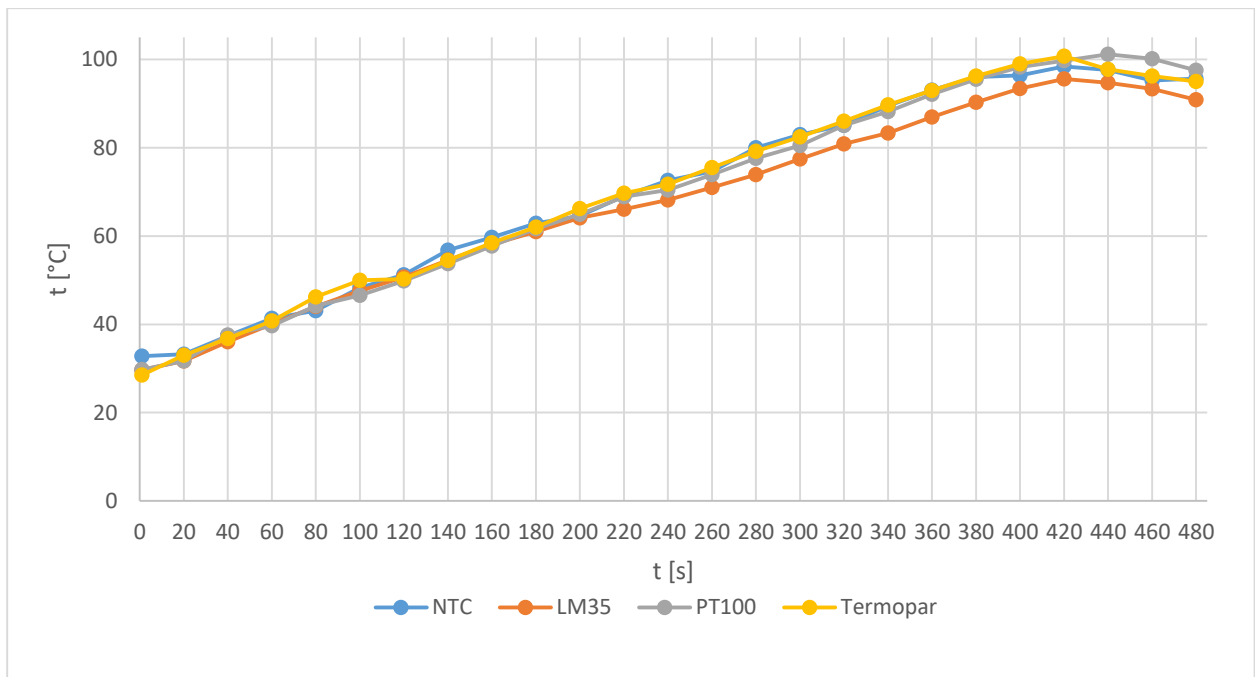
Sl. 4.13. Prikaz mjerenja promjene temperature s vremenom

Tablica 4.2. prikazuje rezultate mjerenja temperature vode do vrenja, još minutu nakon isključenja izvora topline. U ovom slučaju, kod porasta temperature najbrže reagira termopar. Potom slijedi NTC termistor čija je preciznost loša i nepouzdana. Pt100 senzor i LM35 podjednako reagiraju na promjenu temperature. Senzor LM35 osjetljiv je na smetnje, a Pt100 ima nešto bržu reakciju na promjenu temperature od LM35. Nakon što je dosegnuto vrelište vode i isključen izvor topline, termopar odmah reagira na tu promjenu te očitana temperatura pada, dok Pt100 još uvijek bilježi porast temperature, a nakon tridesetak sekundi temperatura počinje padati. NTC i LM35 ne dosegnu temperaturu vrelišta vode.

Tablica 4.2. Mjerenje temperature do vrelišta vode

| t [s] | NTC | LM35 | Pt100 | Termopar |
|-------|-------|-------|--------|----------|
| 1 | 32,79 | 29,65 | 29,73 | 28,5 |
| 20 | 33,21 | 31,69 | 31,69 | 33 |
| 40 | 37,33 | 36,09 | 37,56 | 36,75 |
| 60 | 41,37 | 40,06 | 39,7 | 40,75 |
| 80 | 43,1 | 44,04 | 44,16 | 46,25 |
| 100 | 48,35 | 47,58 | 46,57 | 50 |
| 120 | 51,23 | 50,7 | 49,81 | 50,25 |
| 140 | 56,82 | 54,56 | 53,73 | 54,5 |
| 160 | 59,74 | 58,11 | 57,76 | 58,5 |
| 180 | 62,92 | 61,01 | 61,65 | 62 |
| 200 | 64,53 | 64,12 | 64,94 | 66,25 |
| 220 | 69,07 | 66,06 | 68,95 | 69,75 |
| 240 | 72,64 | 68,21 | 70,46 | 71,75 |
| 260 | 74,63 | 71 | 73,92 | 75,5 |
| 280 | 80,03 | 73,9 | 77,6 | 79,25 |
| 300 | 83 | 77,44 | 80,52 | 82,5 |
| 320 | 85,1 | 80,88 | 85,06 | 86 |
| 340 | 89,48 | 83,35 | 88,2 | 89,75 |
| 360 | 93,04 | 87 | 92,13 | 93 |
| 380 | 96,01 | 90,33 | 95,51 | 96,25 |
| 400 | 96,41 | 93,45 | 98,28 | 99 |
| 420 | 98,4 | 95,6 | 99,77 | 100,75 |
| 440 | 97,66 | 94,74 | 101,18 | 97,75 |
| 460 | 95,22 | 93,34 | 100,18 | 96,25 |
| 480 | 95,71 | 90,87 | 97,55 | 95 |

Slika 4.14 grafički prikazuje rezultate iz Tablice 4.2. Mjerenje temperature do vrelišta vode. Zbog svojih svojstava termopar se koristi kod procesa gdje se postižu visoke i promjenjive temperature, kao što su bojleri, grijači, kotlovi, peći i sl.



Sl. 4.14. Prikaz mjerenja temperature vode do vrelišta

5. ZAKLJUČAK

Ne postoji senzor koji je prikladan za mjerenje temperature svih procesa, zbog čega se primjenjuju različite vrste senzora. U nekim procesima važno je da temperatura bude vrlo precizna, a u drugim procesima postižu se jako visoke temperature.

U ovom završnom radu analizirana su četiri različita senzora: senzor LM35, NTC termistor, otpornički senzor Pt100 i termopar. Svi su senzori zajedno povezani na Arduino. Pt100 i termopar koriste pojačala koja olakšavaju korištenje tih senzora. LM35 i NTC senzori su izravno spojeni na analogne pinove Arduina.

Prvo je mjerena temperatura prostorije u vremenskom razdoblju od 72 sata, gdje su se vrijednosti sa senzora automatski očitavale u tablicu svakog sata pomoću programa PLX-DAQ. Vrijednost s referentnog termometra očitala se s LCD-a i upisivala se svakog sata u tablicu. Rezultati su pokazali da je najveću točnost imao termopar, nakon njega NTC termistor, a zatim senzor Pt100, koji bi postigao točnije mjerenje da se koristio četverožilni senzor. Posljednji je bio senzor LM35 čija se točnost smanjuje kada je izmjerena temperatura veća ili manja od 25°C.

Drugo mjerenje je izvedeno tako da se voda grijala do vrelišta. U ovom slučaju termopar je imao najbrži odziv, slijedi Pt100, dok senzori LM35 i NTC nisu izmjerili temperaturu vrelišta jer je izvor topline isključen odmah nakon što je dostignuta temperatura vrenja vode. Prema rezultatima može se zaključiti da imaju sporije odzive na promjene temperature.

LITERATURA

- [1] Z. Valter, Procesna mjerenja,
- [2] J.G. Webster, The measurement, instrumentation and sensors handbook,
- [3] R. Malarić, A. Šala, P. Mostarac, Mjerenje temperature, dostupno na:
https://www.fer.unizg.hr/download/repository/MUTP_3_Mjerenje_temperature_2016.pdf , [21.8.2017],
- [4] Tinkercad, dostupno na: <https://www.tinkercad.com> , [21.8.2017],
- [5] ATmega168/328-Arduino Pin Mapping, dostupno na:
<https://www.arduino.cc/en/Hacking/PinMapping168> , [30.8.2017],
- [6] Texas Instruments, LM35 Precision Centigrade Temperature Sensors, dostupno na:
<http://www.ti.com/lit/ds/symlink/lm35.pdf> , [30.8.2017] ,
- [7] L. Fried, Thermocouple, dostupno na: <https://learn.adafruit.com/thermocouple/overview> , [21.8.2017],
- [8] L. Fried, Adafruit MAX31865 RTD PT100 Amplifier, dostupno na:
<https://learn.adafruit.com/adafruit-max31865-rtd-pt100-amplifier/overview> , [21.8.2017],
- [9] L. Fried, Thermistor, dostupno na: <https://learn.adafruit.com/thermistor/overview> , [21.8.2017],
- [10] Arduino manuals and curriculum, dostupno na:
<https://playground.arduino.cc/Main/ManualsAndCurriculum> , [30.8.2017],
- [11] PLX-DAQ, dostupno na: <https://www.parallax.com/downloads/plx-daq> , [30.8.2017].

SAŽETAK

U ovom radu su opisani mjerni uređaji, temperatura, različite vrste senzora te načini mjerenja temperature. Temperatura je jedna od najčešće mjerenih veličina. Bez obzira na vrstu postrojenja, mjerenje temperature je vrlo često uključeno u proces. Kako ne bi došlo do kvarova uređaja unutar postrojenja, smanjenja kvalitete i sigurnosti procesa, potrebno je mjeriti i regulirati temperaturu. U radu su predstavljene četiri vrste različitih senzora te načini na koje se spajaju na mikroupravljač. Senzori Pt100 i termopar spajaju se na čipove koji rade kao pojačala, zatim se spajaju na Arduino. LM35 i NTC senzori spajaju se direktno na Arduino. Na Arduino je učitana potrebna kod i koristi se program PLX-DAQ koji spaja Arduino i Microsoft Excel za automatsko očitavanje podataka sa senzora. Provedena su mjerenja temperature prostorije i mjerenje temperature vode do vrelišta. U oba slučaja najbolje rezultate postigao je termopar.

Ključne riječi: mjerni uređaji, mjerenje temperature, senzori, mikroupravljač, ATmega328P, Arduino.

ABSTRACT

This paper describes measuring devices, temperature, various types of sensors and temperature measurement models. Temperature is one of the most frequently measured units. Regardless of the type of facility, temperature measurement is very often included in the process. In order to avoid equipment malfunctions inside the facility, reduce quality and safety of process, it is necessary to measure and regulate the temperature. Four types of different sensors and the ways in which they are connected to the microcontroller are presented. The Pt100 sensor and the thermocouple sensor are connected to the chips that work as amplifiers, and then are connected to the Arduino. The LM35 and NTC sensors are connected directly to the Arduino. The required code is loaded on the Arduino and PLX-DAQ program is used to connect Arduino and Microsoft Excel to record data automatically. Room temperature measurements and measurement of water temperature to boiling point were performed. In both cases, the best results were achieved with the thermocouple.

Keywords: measuring devices, temperature measurement, sensors, microcontroller, ATmega328P, Arduino.

ŽIVOTOPIS

Dominik Vlašić, rođen 29.7.1993. godine u Koprivnici. Nakon završetka osnovne škole 2008. godine upisuje Strukovnu školu Đurđevac, smjer Tehničar za računalstvo. 2012. godine upisuje Elektrotehnički fakultet Osijek, stručni studij elektrotehnike, smjer Automatika.

PRILOZI

Prilog P.1.

Tablica 4.1. Provedena mjerenja u vremenu od 72 sati

| t [h] | NTC | LM35 | Pt100 | Termopar | ref. temp. |
|-------|-------|-------|-------|----------|------------|
| 1 | 25,22 | 24,49 | 26,41 | 25,5 | 26,00 |
| 2 | 25,13 | 24,27 | 26,34 | 25,25 | 25,80 |
| 3 | 24,97 | 24,17 | 26,12 | 25,25 | 25,50 |
| 4 | 24,87 | 24,17 | 25,91 | 25 | 25,30 |
| 5 | 24,52 | 23,85 | 25,84 | 24,75 | 25,20 |
| 6 | 24,25 | 23,63 | 25,63 | 24 | 25,10 |
| 7 | 23,99 | 23,20 | 25,33 | 24,25 | 25,00 |
| 8 | 23,73 | 23,09 | 25,06 | 23,5 | 24,80 |
| 9 | 23,59 | 22,88 | 25,06 | 23,75 | 24,70 |
| 10 | 23,55 | 22,66 | 25,02 | 23,75 | 24,50 |
| 11 | 24,06 | 23,09 | 25,46 | 24 | 24,40 |
| 12 | 24,03 | 23,2 | 25,5 | 24 | 24,30 |
| 13 | 23,87 | 23,31 | 25,16 | 23,5 | 24,20 |
| 14 | 23,8 | 23,09 | 25,23 | 24 | 24,30 |
| 15 | 23,85 | 23,09 | 25,33 | 24,25 | 24,40 |
| 16 | 23,73 | 23,01 | 25,19 | 23,75 | 24,30 |
| 17 | 23,73 | 23,1 | 24,91 | 23,25 | 24,00 |
| 18 | 23,55 | 22,88 | 25,06 | 23,75 | 24,10 |
| 19 | 23,66 | 22,99 | 25,13 | 24 | 24,20 |
| 20 | 23,59 | 22,88 | 25,02 | 23,75 | 24,00 |
| 21 | 23,4 | 22,9 | 24,96 | 23,75 | 24,00 |
| 22 | 23,38 | 22,66 | 24,85 | 23,5 | 23,90 |
| 23 | 23,29 | 22,66 | 24,72 | 23,5 | 23,80 |
| 24 | 23,55 | 22,77 | 25,02 | 23,5 | 24,10 |
| 25 | 23,62 | 22,77 | 24,92 | 23,75 | 24,00 |
| 26 | 23,47 | 22,77 | 25,02 | 23,25 | 24,00 |
| 27 | 23,24 | 22,56 | 24,85 | 23,5 | 23,90 |
| 28 | 23,14 | 22,45 | 24,75 | 23,25 | 23,80 |
| 29 | 23,1 | 22,45 | 24,75 | 23,25 | 23,80 |
| 30 | 23,03 | 22,34 | 24,65 | 23,25 | 23,70 |
| 31 | 22,89 | 22,23 | 24,55 | 23 | 23,60 |
| 32 | 22,79 | 22,13 | 24,45 | 22,75 | 23,50 |
| 33 | 22,65 | 22,02 | 24,35 | 23 | 23,40 |
| 34 | 22,53 | 22,02 | 24,21 | 23 | 23,40 |
| 35 | 22,46 | 21,8 | 24,11 | 22,5 | 23,30 |
| 36 | 22,35 | 21,48 | 24,04 | 22,75 | 23,30 |
| 37 | 22,51 | 21,91 | 23,88 | 22,75 | 22,80 |

| | | | | | |
|----|-------|-------|-------|-------|-------|
| 38 | 22,11 | 21,48 | 23,74 | 22,5 | 22,50 |
| 39 | 21,82 | 21,16 | 23,57 | 22,25 | 22,50 |
| 40 | 21,66 | 21,16 | 23,43 | 22,25 | 22,40 |
| 41 | 21,37 | 20,94 | 23,2 | 21,75 | 22,20 |
| 42 | 21,64 | 20,95 | 23,17 | 22 | 22,30 |
| 43 | 21,56 | 20,84 | 23,1 | 22 | 22,20 |
| 44 | 21,56 | 20,95 | 23,37 | 21,75 | 22,20 |
| 45 | 21,54 | 20,84 | 23,23 | 21,75 | 22,20 |
| 46 | 21,52 | 20,84 | 23,3 | 22 | 22,30 |
| 47 | 21,45 | 20,95 | 23,06 | 22 | 22,10 |
| 48 | 21,68 | 21,15 | 23,17 | 22,25 | 22,30 |
| 49 | 21,73 | 21,05 | 23,27 | 22,5 | 22,30 |
| 50 | 21,45 | 20,95 | 23,16 | 21,25 | 22,10 |
| 51 | 21,57 | 20,84 | 23,3 | 22 | 22,20 |
| 52 | 21,44 | 20,62 | 23,2 | 22 | 22,10 |
| 53 | 21,19 | 20,52 | 23 | 21,75 | 21,90 |
| 54 | 21,06 | 20,41 | 22,86 | 21,5 | 21,70 |
| 55 | 20,94 | 20,3 | 22,76 | 21,25 | 21,60 |
| 56 | 20,78 | 20,3 | 22,62 | 20,5 | 21,50 |
| 57 | 20,69 | 20,19 | 22,56 | 21,25 | 21,40 |
| 58 | 20,57 | 19,98 | 22,42 | 20,75 | 21,20 |
| 59 | 20,43 | 19,98 | 22,19 | 20,5 | 21,00 |
| 60 | 20,4 | 19,66 | 22,22 | 20,75 | 21,10 |
| 61 | 20,43 | 19,76 | 22,29 | 21 | 21,20 |
| 62 | 20,19 | 19,76 | 22,05 | 20 | 20,90 |
| 63 | 20,31 | 19,66 | 22,18 | 20,75 | 21,00 |
| 64 | 20,35 | 19,76 | 22,25 | 20,75 | 21,10 |
| 65 | 20,42 | 19,98 | 22,32 | 21 | 21,20 |
| 66 | 20,52 | 20,09 | 22,35 | 21 | 21,30 |
| 67 | 20,5 | 20,16 | 22,39 | 20,5 | 21,30 |
| 68 | 20,45 | 20,11 | 22,35 | 21 | 21,30 |
| 69 | 20,87 | 20,19 | 22,29 | 20,75 | 21,50 |
| 70 | 20,62 | 20,09 | 22,15 | 20,5 | 21,20 |
| 71 | 20,61 | 20,12 | 22,42 | 20,75 | 21,30 |
| 72 | 20,68 | 20,3 | 22,52 | 21 | 21,30 |