

Primjena senzora u električnim strojevima

Plantosar, Mario

Undergraduate thesis / Završni rad

2017

Degree Grantor / Ustanova koja je dodijelila akademski / stručni stupanj: **Josip Juraj Strossmayer University of Osijek, Faculty of Electrical Engineering, Computer Science and Information Technology Osijek / Sveučilište Josipa Jurja Strossmayera u Osijeku, Fakultet elektrotehnike, računarstva i informacijskih tehnologija Osijek**

Permanent link / Trajna poveznica: <https://um.nsk.hr/um:nbn:hr:200:559555>

Rights / Prava: [In copyright](#) / [Zaštićeno autorskim pravom.](#)

Download date / Datum preuzimanja: **2025-01-16**

Repository / Repozitorij:

[Faculty of Electrical Engineering, Computer Science and Information Technology Osijek](#)



**SVEUČILIŠTE JOSIPA JURJA STROSSMAYERA U OSIJEKU
FAKULTET ELEKTROTEHNIKE, RAČUNARSTVA I
INFORMACIJSKIH TEHNOLOGIJA**

Stručni studij

**PRIMJENA SENZORA U ELEKTRIČNIM
STROJEVIMA**

Završni rad

Mario Plantosar

Osijek, 2017.

SADRŽAJ

1	UVOD.....	1
1.1	Zadatak završnog rada:	1
2	PODJELA SENZORA.....	2
2.1	Podjela senzora prema mjernoj veličini:	2
2.2	Podjela senzora prema karakteristikama:	4
2.3	Podjela senzora s obzirom na tip pretvaranja	5
2.4	Podjela senzora prema području primjene.....	5
3	VRSTE SENZORA	5
3.1	Temperaturni senzori.....	5
3.2	Kapacitivni senzori	9
3.3	Induktivni i svjetlosni senzori.....	11
3.4	Senzori za mjerenje vibracija	12
3.4.1	Induktivni i kapacitivni senzori pomaka.....	13
3.4.2	Kontaktni senzor ubrzanja	14
3.4.3	Kontaktni senzor brzine	14
4	DIGITALNI ENKODERI.....	15
4.1	Optički enkoderi	17
5	POSTUPCI ZA KONDICIONIRANJE SIGNALA	18
5.1	Pojačanje/prigušenje	18
6	PRIMJENA SENZORA U ELEKTRIČNIM STROJEVIMA.....	19
6.1	Hall Sonde	19
6.2	Rogowski svitak	21

6.3	Primjena induktivnih senzora	22
6.4	Mjerenje temperature.....	23
6.5	Optički senzori.....	25
6.6	Svjetlosni senzori.....	26
6.7	Rezolveri.....	28
6.8	Senzori za mjerenje momenta.....	29
7	ZAKLJUČAK	32
	LITERATURA	33
	SAŽETAK	34
	SUMMARY	35
	ŽIVOTOPIS	36

1 UVOD

Tema završnog rada je primjena senzora u električnim strojevima. Senzor, kao sam pojam, izveden je iz latinske riječi „sensus“, koja znači „osjet“ ili „osjećanje“, a predstavlja uređaj koji detektira i reagira na neki unos iz fizičkog okruženja. Primjena senzora je raznolika, koriste se u različitim područjima i primjenjuju se gotovo u svim električnim strojevima. Oni se najčešće razlikuju i odlikuju prema tehničkim karakteristikama, manjih dimenzija i sposobnošću obrade signala. Razvijanje senzora omogućuje što lakšu primjenu svakome čovjeku. Zadatak senzora je mjerenu veličinu iz procesa izraziti pomoću signala, elektronički, mehanički i optički. Ulaz može biti toplina, svjetlost, vlaga, pritisak, kretanje ili bilo koji od velikog broja drugih pojava. Izlaz je općenito signal koji se pretvara u ljudski čitljiv zaslon na senzoru.

1.1 Zadatak završnog rada:

Zadatak završnog rada je mjeriti i nadzirati razne mehaničke i električne veličine radi pravovremenog otkrivanja kvara. Samim time povećati pouzdanost i rad stroja te opisati veličine i postupke mjerenja prilikom rada. Važno je, također, i navesti neke od najvažnijih vrsta senzora, njihovu primjenu u različitim strojevima te različite karakteristike i mogućnosti.

2 PODJELA SENZORA

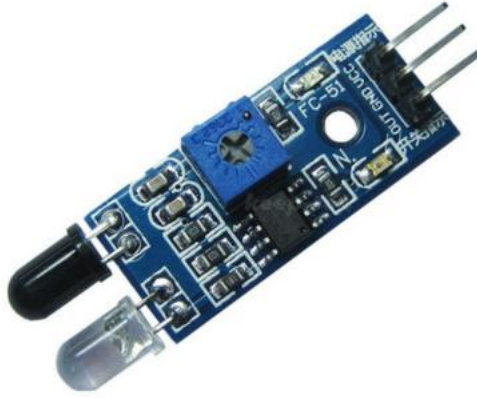
Postoji više vrsta i načina podjele senzora, prema kojima se najčešće dijele na:

- Mjernu veličinu
- Karakteristike
- Način detekcije
- Tip pretvaranja
- Područje primjene
- Materijal izrade

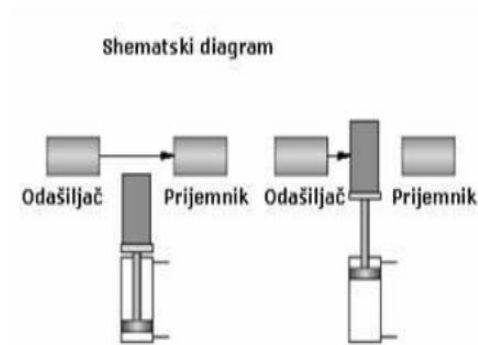
2.1 Podjela senzora prema mjernoj veličini:

Tab. 2.1: Podjela senzora prema mjernoj veličini

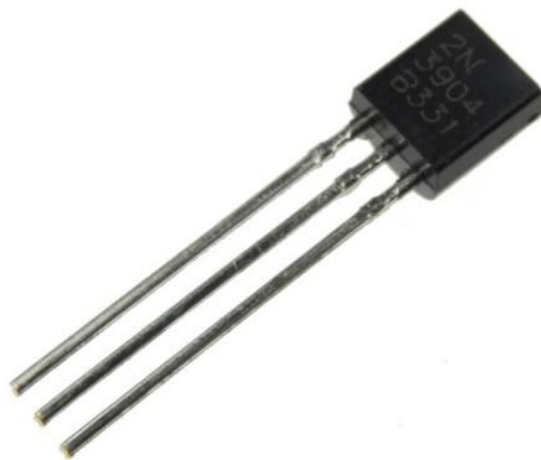
Podjela senzora prema mjernoj veličini	
Akustički	Val (amplituda, faza), valna brzina, spektar.
Električni	Naboj, struja, napon, električno polje, provodljivost.
Magnetski	Magnetsko polje (amplituda, faza), vodljivost.
Kemijski i biološki	Koncentracija biomase i komponenata.
Optički	Reflektivnost, indeks loma. Optički senzor.
Temperaturni	Temperatura, specifična toplina.
Mehanički	Brzina, sila, ubrzanje, pritisak.



Sl. 2.1. Optički senzor



Sl. 2.2. Shematski dijagram odašiljača i prijamnika



Sl. 2.3. Temperaturni senzor

2.2 Podjela senzora prema karakteristikama:

- Osjetljivost
- Točnost
- Mjerno područje
- Stabilnost
- Opterećenje
- Preciznost
- Vremenski uvjeti
- Trajnost
- Veličina, težina
- Cijena

Tab.2.2 Podjela senzora prema načinu detekcije

Podjela senzora prema načinu detekcije	
Biološki	Temperatura, toplina
Kemijski	Mehanički pomak ili val
Magnetski ili elektromagnetski val, električni	Zračenje, radioaktivnost

2.3 Podjela senzora s obzirom na tip pretvaranja

Senzori se najčešće dijele na fizikalne, kemijske i biološke. Postoje različite vrste takvih senzora od kojih će biti nabrojane određene, poput: termoelektričnih, fotoelektričnih, foto magnetskih, termo optičkih te različita kemijska i biološka pretvaranja.[3]

2.4 Podjela senzora prema području primjene

Primjena senzora je raznolika, tako se i moderni sustavi, u velikoj mjeri, oslanjaju na upotrebu senzora. Senzore možemo pronaći u različitim aspektima ljudske upotrebe, poput motornih vozila, kućanstva, elektrotehnike, informatike, medicine, graditeljstva, proizvodnje i mnogim drugima.[3]

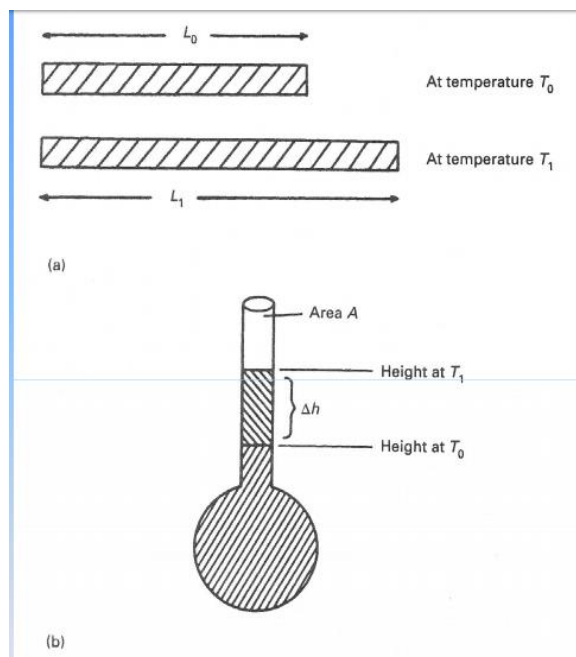
3 VRSTE SENZORA

3.1 Temperaturni senzori

Temperatura je najrasprostranjenija pojava u svim fizičkim mjerenjima. Mjerenje temperature i njene kontrole obavlja čovjek pomoću uređaja koji se naziva termostat. On se nalazi u sustavima za grijanje, klima uređajima, hladnjacima i pećima. Vrste temperaturnih senzora su termometri i termistori.

Ekspanzijski termometri

Ako se zagriju s temperature T_0 na višu temperaturu T_1 , metal će se produžiti na duljinu L_1 , a fluid će ekspandirati do volumena V_1 . [10]



Sl. 3.1. Ekspanzija metala i fluida s promjenom temperature

Gdje je:

$$\text{Dužina: } L_1 = L_0(1 + \gamma(T_1 - T_0)) \quad (3-1)$$

γ - koeficijent linearne toplinske ekspanzije.

Novi volumen na slici 3.1.

$$V_1 = V_0(1 + \alpha(T_1 - T_0)) \quad (3-2)$$

α - koeficijent volumne toplinske ekspanzije

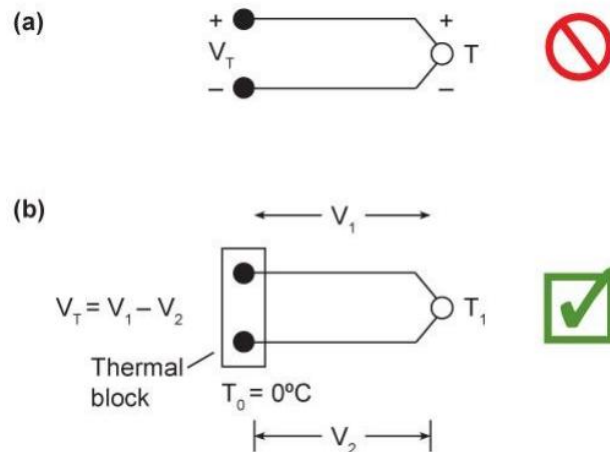
Na slici 3.1. porast volumena ΔV prikazuje se kao promjena Δh u visini stupca tekućine u cijevi. Ako je A površina presjeka tada jednačba glasi:

$$\Delta h = \frac{\Delta V}{A} \quad (3-3)$$

Termometri mogu mjeriti jako male promjene u temperaturi ako je površina A jako mala.

Bimetalni termometri

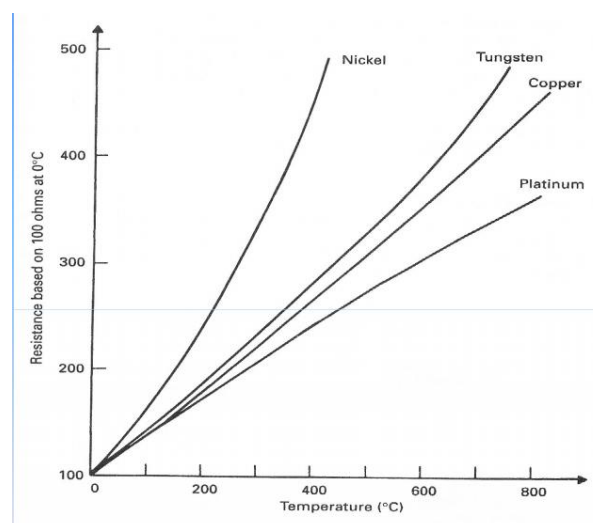
Bimetalni termometri rade na osnovama dva spojena metala različitih temperaturnih koeficijenata. Ovakvi termometri su dosta jeftini, ali i neprecizni. Ne koriste se često u industriji jer ne mogu osigurati daljinsko davanje signala.[10]



Sl. 3.2. Prikazuje da krajevi žice moraju biti na istoj temperaturi koja je poznata.

Otporni termometri

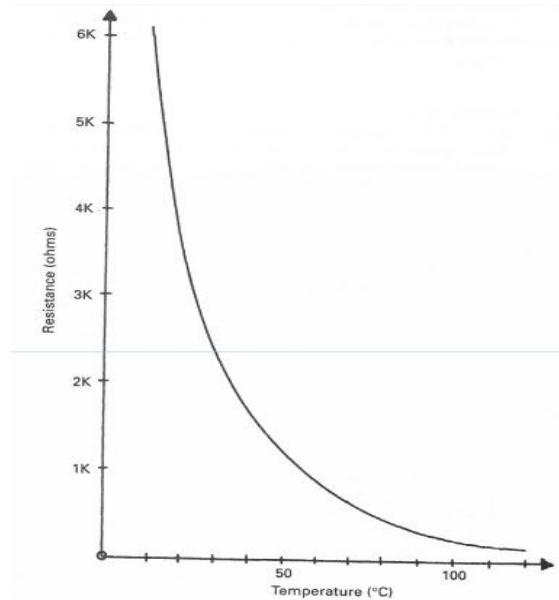
Temperaturni senzori temeljeni na osnovama promjene električnog otpora zovu se otporni temperaturni senzori. Dostupni su u različitim oblicima te projektirani da štite metalnu žicu od mehaničkih oštećenja ali ne izazivaju dodatna naprezanja metalu.[10]



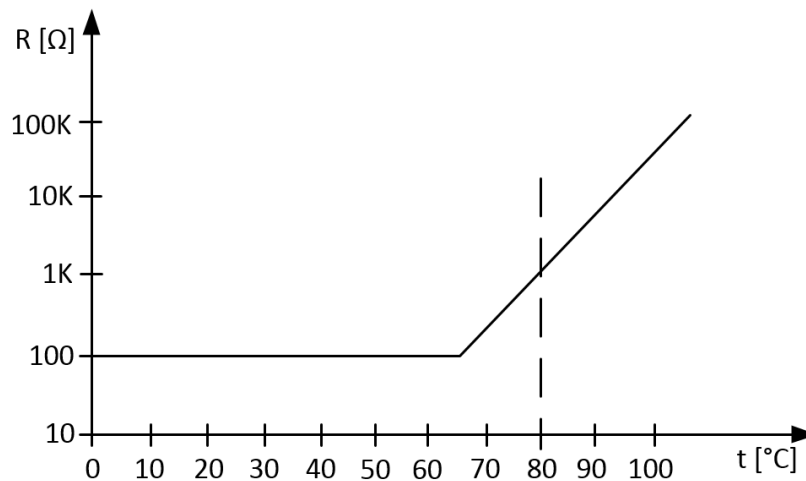
Sl. 3.3. Promjena otpora s promjenom temperature za različite metale (nikal, volfram, bakar, platina)

Termistori

Vrsta senzora koja se temelji na otporu, a rade po principu smanjenja otpornosti uz povećanje temperature. Termistori imaju rasprostranjenu primjenu i koriste se u sustavima gdje je potrebna velika rezolucija, kao i u medicinskim uređajima, strojevima i mnogim drugima. Proizvode veliku otpornost, rade na puno manjoj struji što pritom smanjuje gubitak žice.[1]



Sl. 3.4. Krivulja otpora i temperature negativnog termistora



Sl. 3.5. Promjena u otporu kod pozitivnog termistora

Primjena termistora:

- nadzor temperature rashladnog sredstva i temperature ulja u motoru
- koriste se u modernim digitalnim termostatima
- nadzor temperature baterija tijekom punjenja
- održavanje ispravne temperature u opremama za rukovanje i preradu hrane
- termistori s pozitivnim temperaturnim koeficijentom su pogodni za sustavne alarme, no ne i za mjerenje temperature[10]



Sl. 3.6.Termistor

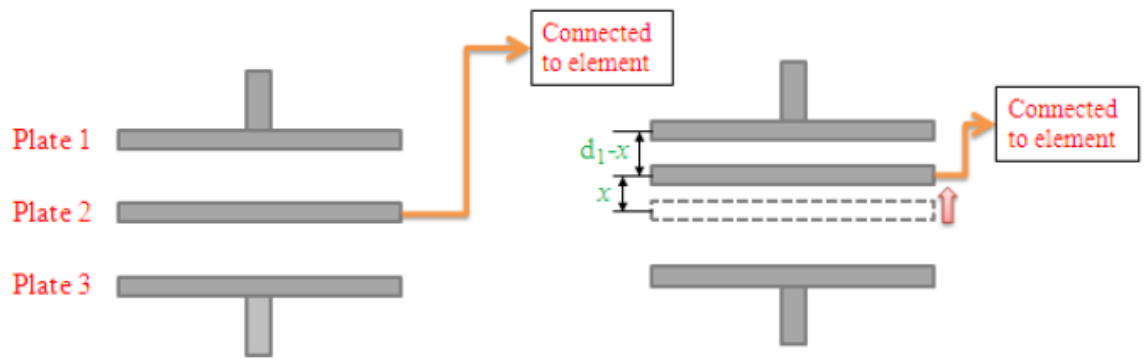
3.2 Kapacitivni senzori

Kapacitivni senzori su senzori bez kontakta koji se primarno koriste za mjerenje različitih linearnih pomaka od nekoliko milimetara do stotine milimetara. Sastoje se od tri ploče s gornjim parom, koji tvori jedan kondenzator i donjim koji tvori drugi kondenzator. [5]

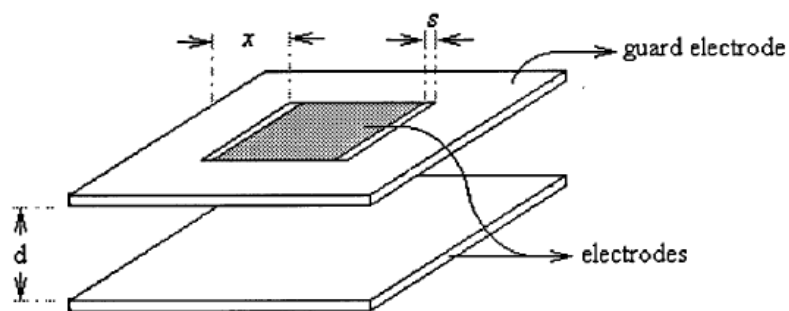
$$C = \epsilon_0 \epsilon_r \frac{S}{d} \quad (3-4)$$

Linearno pomicanje se može odvijati u dva oblika:

- Jedna od ploča se pomakne pomakom tako da se razdvajanje ploče mijenja
- Područje promjena preklapanja zbog pomaka



Sl. 3.7. Prikaz dvaju različitih linearnih pomicanja



Sl. 3.8. Prikaz kapacitivnog senzora u tipičnom položaju

$$\delta(\exp(-\pi x/d))$$

U prikazanoj formuli x označava širina zaštite i d je udaljenost između elektroda. δ je potrebno da bude manje od $100 \cdot 10^6$ vrijednosti. Postoji i drugi oblik odstupanja između male elektrode i zaštite, posebno za praznine.

$$\delta(\exp(-\pi x/s))$$

Gdje je s širina praznine. Kada nam je širina razmaka s manja od $1/3$ udaljenosti između elektroda tada je odstupanje zanemarivo.

Dobre karakteristike kapacitivnih senzora su jednostavnost, preglednost, visoka osjetljivost i upotrebljivost. Njihova loša karakteristika je imaju veliki unutrašnji otpor. Jedna od mana

samog senzora je mogućnost davanja pogrešnog signala. Krivac toga je nakupina prašine koja se nalazi na radnoj površini senzora. Prikladni su za ugradnju kao krajnji prekidač pri mjerenju razine vode i ostalih tekućina. Potpuno izolirani senzori koriste se samo za tu namjenu. Ugradnja senzora je prilično jednostavna.[11]

3.3 Induktivni i svjetlosni senzori

Induktivni senzori prvenstveno se temelje na načelima magnetskih krugova. Po klasifikaciji mogu biti samostalno i pasivno. Tipovi koji koriste samostalno koriste načelo električnog generatora (relativno gibanje između vodiča i magnetskog polja, a u vodiču je induciran napon). Najčešće su korišteni senzori u kojoj se promjena magnetskog otpora ostvaruje se promjenom veličine zračnog raspora ili promjene magnetske permeabilnosti μ . Prednosti korištenja induktivnog senzora su: neosjetljivost na vodu, ulje, prljavštinu, predmet boje ili hrapavost površine predmeta koji se detektira, a otpornost na udarce i vibracije.[5]



Sl. 3.9. Induktivni senzor

Induktivni senzor temelji se na Faradayjevom zakonu indukcije:

$$e = -N \frac{d\phi}{dt} \quad (3-5)$$

Što se može izraziti na jednostavniji način:

$$e = -N \times S \frac{dB}{dt} \quad (3-6)$$

Svjetlosni senzori su uređaji koji se koriste za otkrivanje svjetla. Postoji više vrsta svjetlosnih senzora kao što su foto diode i foto otpornici koji se koriste u različitim proizvodnjama i industrijskim aplikacijama. Najčešće u računalima, bežičnim telefonima, televizorima, fotoaparatima, kontrole industrijskog procesa.



Sl. 3.10. Svjetlosni senzor

3.4 Senzori za mjerenje vibracija

Svi električni strojevi stvaraju buku i vibracije, a analiza šuma i vibracija može se koristiti za pet informacija o stanju strojeva, čak i vrlo mala amplituda vibracija strojnog okvira može proizvesti visoki šum. Senzori za mjerenje vibracija služe za mjerenje vibracija unutar motora. Dijele se na kontaktne koje zahtijevaju sam fizički kontakt sa objektom na kojem se mjeri određena vibracija i beskontaktne koje ne zahtijevaju fizički kontakt sa objektom na kojem se mjeri vibracija.[2]

Najčešći uzroci povećanih vibracija rotacijskih električnih strojeva su:

- Oštećenje ležaja
- Neuravnoteženost rotora
- Pogrešna montaža
- Oštećenje temelja

- Dodirivanje rotirajućih i mirujućih dijelova

Vibracije se dobro mogu osjetiti samim dodirom. Mjere se tri osnovne veličine vibracije: amplituda vibracije, brzina vibracije i ubrzanje vibracije.[12]



Sl. 3.11. Beskontaktni senzori

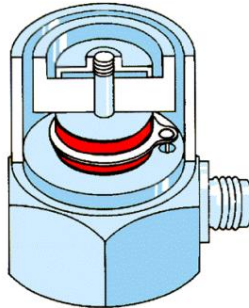
3.4.1 Induktivni i kapacitivni senzori pomaka

Induktivni senzor pomaka je beskontaktni senzor koji radi na principu vrtložnih struja. Magnetsko polje koje je proizvedeno prolaskom izmjenične struje kroz samu zavojnicu inducira vrtložne struje u bilo kojem električki vodljivom dijelu u blizini zavojnice. Takve senzore je prije upotrebe potrebno namjestiti na određeni napon., a pomak vodljivog materijala od osovine se prikazuje u obliku rasta ili pada napona.[2]

Kapacitivni senzor pomaka radi na principu električnog polja. Oscilator stvara električno polje usmjereno u smjeru mjesta na kojem je potrebno mjeriti pomak te se u ovisnosti o površini objekta i udaljenosti mijenja kapacitet senzora.[2]

3.4.2 Kontaktni senzor ubrzanja

Kontaktni senzor ubrzanja je najzastupljeniji senzori u praksi. Rade na piezoelektričnom principu.[6]

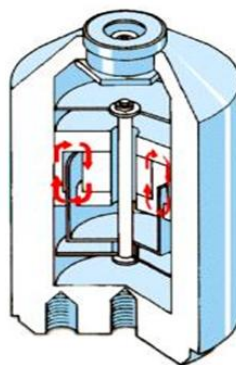


Sl. 3.12. Kontaktni senzor ubrzanja

Prednost ovakvih senzora je što nema nikakvog trošenja, imaju dobru radnu dinamiku te stabilnost i mogućnost ugradnje u bilo koji položaj. Nedostatak ove vrste senzora je osjetljivost na jake udare i padove. Naime, ako je spoj loš dolazi do smanjenja frekvencijskog područja te zahtjeva blizak spoj s površinom na kojoj se mjere vibracije.[6]

3.4.3 Kontaktni senzor brzine

Kontaktni senzor brzine radi na elektrodinamičkom principu i ne koriste se često u praksi.



Sl. 3.13. Kontaktni senzor brzine

Prednost kontaktnih senzora brzine je inducirani napon koji je proporcionalan magnetskom polju, duljini svitka i brzini.

$$E = B \cdot l \cdot v \quad [V] \quad (3-7)$$

Gdje je: E – Inducirani napon na izlazu iz senzora

B – Magnetna indukcija u zračnom rasporu [Wb]

l – Duljina svitka [m]

v – Brzina [m/s]

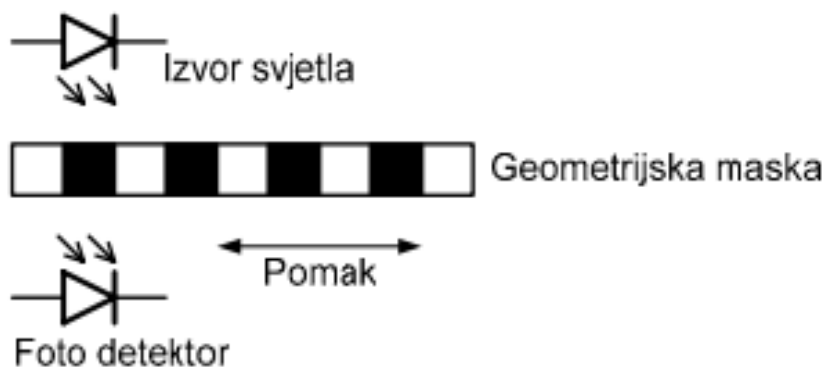
Nedostatci senzora su veće dimenzije, osjetljivost na magnetsko polje i smjer te ograničeno frekvencijsko područje.[6]

4 DIGITALNI ENKODERI

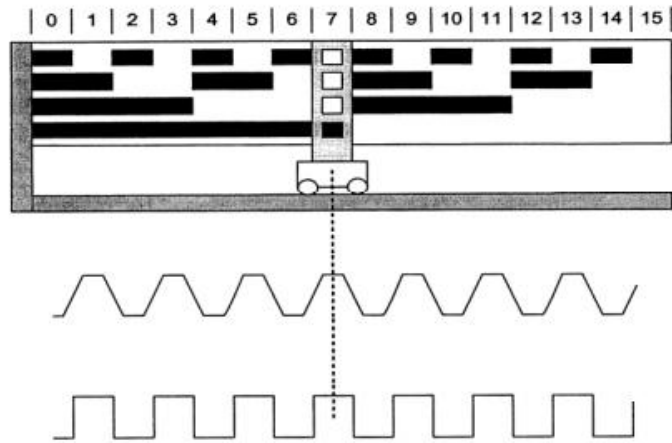
Postoje dva tipa digitalnih enkodera:

- Apsolutni
- Inkrementalni

S obzirom na izvedbu digitalne enkodere dijelimo na kontaktne, magnetske i optičke, a pripadajući im pomak može biti linearni ili kutni.[5]

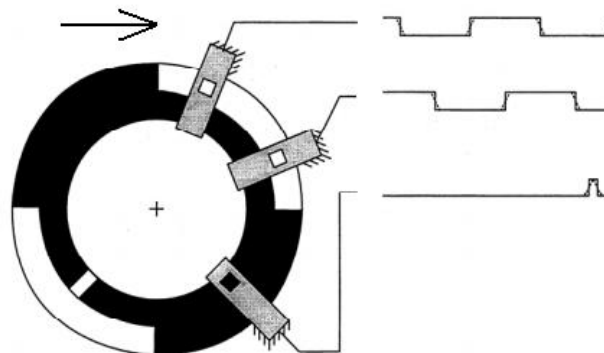


Sl. 4.1. Apsolutni enkoder



Sl. 4.2. Podatak o apsolutnom položaju u obliku binarnog koda

Inkrementalni enkoder daje informacije o pomaku relativno u odnosu na samu referentnu točku (ako nestane napajanje gubi se informacija o apsolutnom položaju).[5]



Sl. 4.3. Inkrementalni enkoder

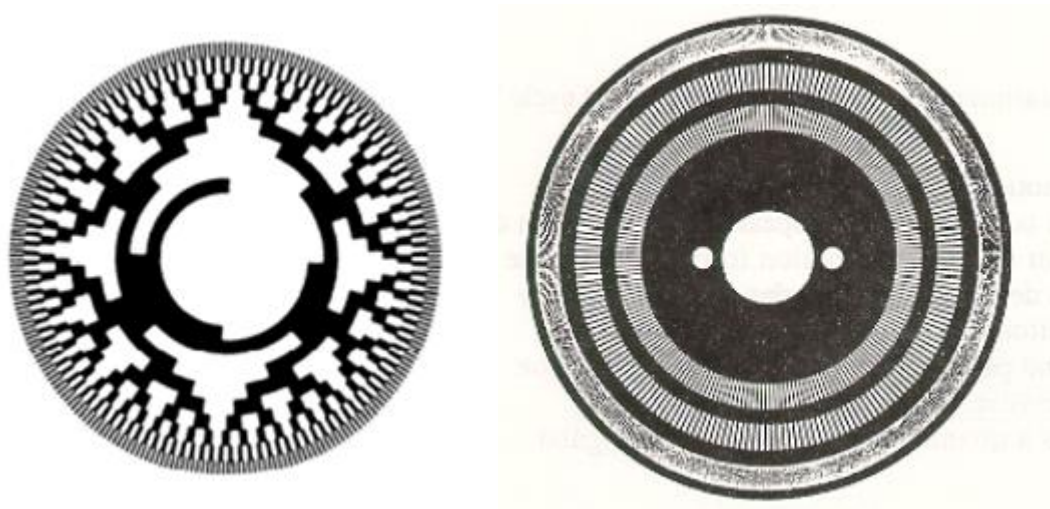
Maska se sastoji od niza naizmjeničnih tamnih i svijetlih područja jednake duljine i jednakog broja. Tamno područje daje „0“, dok svijetlo područje daje „1“. Prva dva signala imaju četiri stanja, pa je apsolutno određivanje položaja moguće samo unutar jednog kvadrarnog ciklusa. Umjesto toga kvadrarni signal se koristi za inkrement ili dekrement brojila koje nam daje informaciju o poziciji. Treći signal se najčešće koristi za inicijalizaciju brojila (reset).[5]



Sl. 4.4 Prikaz inkrementalnog enkodera koji se nalazi na fakultetu

4.1 Optički enkoderi

Optički enkoderi omogućuju digitalni izlaz kao rezultat kutnog ili linearnog pomaka. Najčešće se koriste u servo motorima za mjerenje rotacijske osovine. Optički enkoderi se sastoje od diska s tri koncentrične staze na kojim se nalaze i tri svjetlosna senzora koji se koriste za otkrivanje svjetlosti koje prolaze kroz rupe.[7]



Sl. 4.5. Optički enkoderi

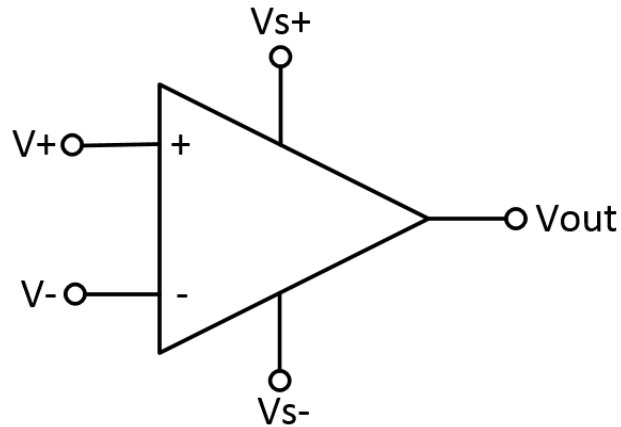
5 POSTUPCI ZA KONDICIONIRANJE SIGNALA

Sustav kondicioniranja signala poboljšava kvalitetu signala koji dolazi iz senzora u obliku:

- Zaštite - kako bi zaštitili štetu sljedećem elementu u sustavu kao mikroprocesori s visokim strujnim ili naponskim signalima
- Prave vrste signala - potrebno pretvoriti izlazni signal iz samog pretvornika u željeni oblik
- Prave razine signala - za pojačavanje ili ublažavanje signala na prihvatljivu razinu za sljedeći element
- Šum - za uklanjanje šuma od signala
- Manipulacije - mijenjanje signala iz nelinearnog u linearni oblik[5]

5.1 Pojačanje/prigušenje

Razne primjene sustava mehatronike različitih strojeva primaju amplitudu napona u rasponu od 0 do 10V. Mnogi senzori proizvode signale puno većeg reda volti. Ulazni signali niske razine od senzora moraju se pojačati kako bi se mogli koristiti za daljnje nadziranje. Operacijska pojačala se koriste za pojačavanje ulaznih signala, a operacijsko pojačalo je osnovni i važan dio za regulaciju signala. [5]



Sl. 5.1. Operacijsko pojačalo

Izlazni signali iz senzora sadrže razne šumove zbog vanjskih čimbenika. Šum daje pogrešku u konačnom izlazu sustav. Potrebno je da se sama buka ukloni. U praksi je sama promjena željene razine izlaznog signala uobičajeno zvučni šum i otklanja se filtriranjem.[5]

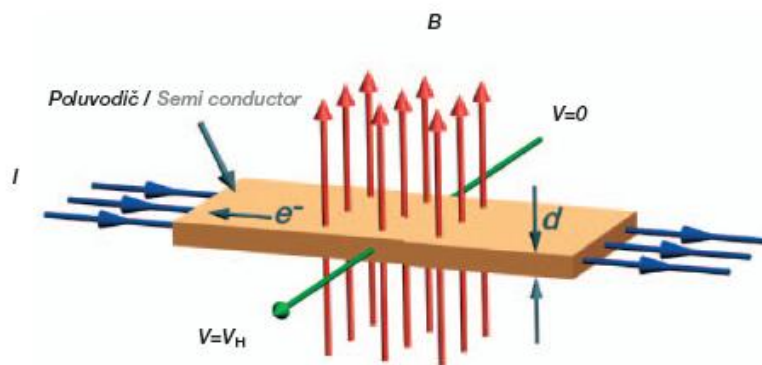
6 PRIMJENA SENZORA U ELEKTRIČNIM STROJEVIMA

Najčešće vrste senzora koje se primjenjuju u raznim električnim strojevima su:

- temperaturni
- induktivni
- svjetlosni, optički
- senzori za mjerenje momenta

6.1 Hall Sonde

Razvoj poluvodičkih elektroničkih komponenata omogućio je izradu manjih mjernih senzora magnetskog polja koje stvara vodič koji je protječe električnom strujom pod nazivom Hall sonde, a temelji se na Lorentzovu pravilu. Ako električna struja I protječe kroz vodljivu pločicu debljine d koja se nalazi u magnetskom polju B , magnetsko polje djeluje na nositelje naboja u pločici prema Lorentzovu pravilu.



Sl. 6.1. Načelo rada Hall sonde

Na naboj djeluje magnetska Lorentzova sila, koja je okomita na smjer magnetskog polja i smjer struje, koja uzrokuje nakupljanje naboja na jednoj strani pločice. Takva posljedica nakupljanja naboja je mjerljivi napon na rubovima pločice koji se zove Hallov napon.[15]

$$V_H = \frac{I \cdot B}{n \cdot q \cdot d} \quad (6-1)$$

I -jakost električne struje koja prolazi kroz pločicu zbog dovođenja nositelja naboja.

B -jakost magnetskog polja u kojem se pločica nalazi.

n -gustoća mobilnih nositelja naboja.

q -iznos elementarnog naboja.

d -debljina pločice.

Hallove sonde su pogodne i za mjerenje istosmjernih struja. Tim se postupkom mogu mjeriti struje do 100kA. Za mjerenje izmjeničnih struja potrebni su dodatni elektronički sklopovi za pretvorbu signala u digitalne oblike i daljnju obradu.

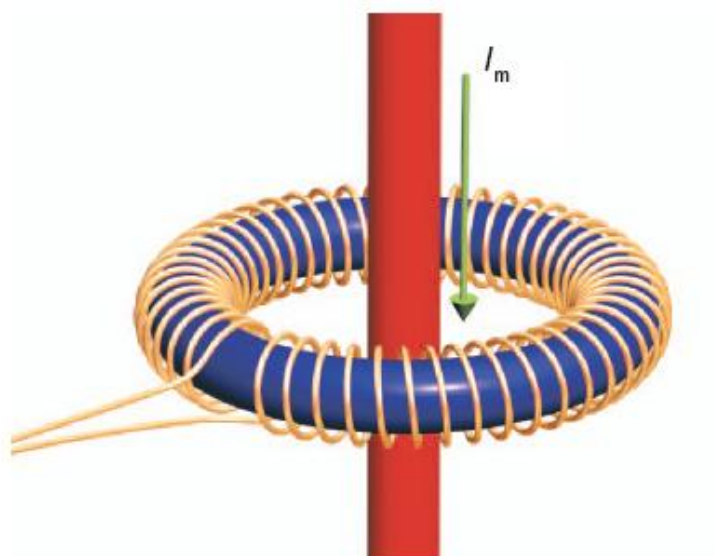
Jedna od primjena je mjerenje razine tekućine u spremniku. Spremnik se sastoji od pluta s permanentnim magnetom pričvršćenim na vrhu. U kućištu je montiran električni krug s tekućim diskom za nošenje. Kada se razina tekućine naglo poveća, magnet će se približiti disku i tada se stvara potencijalna razlika. Napon aktivira prekidač da se zaustavi tekućina koja dolazi unutar spremnika.[15]

Prednosti mjernih pretvarača s Hall sondama su:

- jednostavnost izvedbe
- niska cijena
- vrlo male dimenzije i masa
- jednostavna ugradnja
- nema utjecaja susjednih faza na mjerenje

6.2 Rogowski svitak

Električni uređaj za mjerenje izmjenične struje nazvana po Walteru Rogowski. Vrsta svitaka koja se upotrebljavaju bez feromagnetske jezgre. Ova vrsta svitaka je konstrukcijski je najjednostavnija, jeftina i prikladna za mjerenje širokog raspona struja različitih frekvencija. Najčešće se koristi za mjerenje vrlo velikih struja. Kakvoća samog svitka kao pretvarača ovisi o gustoći zavoja N po jedinici duljine tijela te stalnoj i poznatoj površini S zavoja koji moraju biti okomiti na središnju crtu svitka.[15]



Sl. 6.2.Rogowski svitak

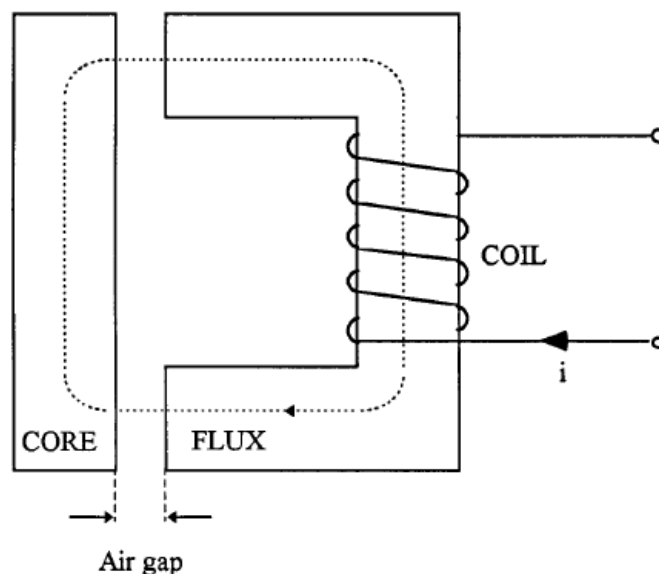
Prednosti ove vrste zavojnice su:

- Fleksibilnost svitka, omogućuje mu omotavanje oko vodiča bez da ga ometa
- Niska induktivnost, reagira brzo na promjenu struje, nekoliko nanosekundi
- Linearna
- Niski troškovi
- Kompenzacija temperature je jednostavna

Nedostatak svitka je potreba za napajanjem, dok ostali senzori to dobivaju iz baterije.

6.3 Primjena induktivnih senzora

Induktivni senzori se koriste u različitim aplikacijama, kompaktni su i robusni. Zbog manjeg utjecaja vanjskih čimbenika (vlažnosti, prašine) je velika upotreba ovih senzora.

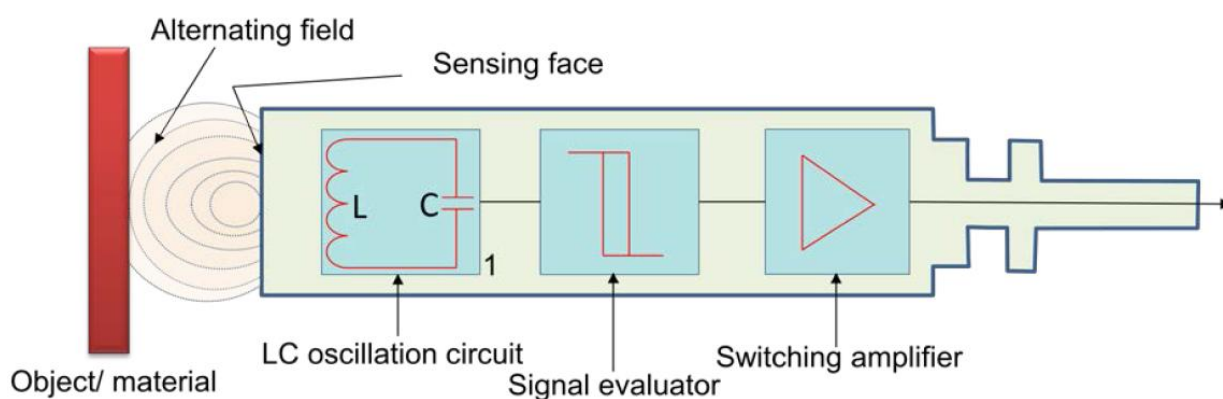


Sl. 6.3. Princip rada induktivnog senzora

Osnovni induktivni senzor sastoji se od magnetskog kruga i feromagnetske jezgre sa spiralom. Spirala djeluje kao izvor magnetske sile (mmf) koji pokreće tok kroz magnetski krug i zračni raspor. Prisutnost zračnog raspora uzrokuje veliko povećanje nelagodnosti sklopa i odgovarajuće smanjenje protoka. Mala varijacija u zračnom razmaku rezultira mjerljivom promjenom induktiviteta. [14]



Sl. 6.4. Induktivni senzor



Sl. 6.5 Induktivna blizinska sklopka

Slika prikazuje induktivnu blizinsku sklopku, koja se u osnovi koristi za otkrivanje metalnih predmeta. Induktivni senzor blizine ima četiri komponente (spirala, oscilator, detekcijski krug i izlazni krug). Pri dolasku izmjenične struje koja se isporučuje na spiralu što stvara magnetsko polje i kada metalni predmet dođe bliže kraju spirale induktivitet same zavojnice se mijenja. Takav princip pratimo pomoću sklopa, koji aktivira prekidač kada se dogodi, unaprijed određena vrijednost promjene induktiviteta. [5]

6.4 Mjerenje temperature

Mjerenje temperature je uobičajena metoda nadzora električnih strojeva i pogona od pregrijavanja. Ovaj tip ispitivanja može se izvesti na motoru u pogonu (senzori u namotu), ali i kada je zaustavljen. Granice korištenja samih električnih strojeva su određene najvećom temperaturom koju izolacija struje može izdržati. Trajnijim mjerenjem temperature sprječavamo

različita oštećenja statorskih namota i paketa, rotorskih namota i paketa kao i ležajeva. Koriste se senzori u izvedbi termistora, termoelementa i otpornih termoelemenata.[14]

Termometri mjere temperaturu od -250°C do 3000°C , ovisno o korištenim materijalima.[12]

Tab. 6.1. Temperatura izražena u stupnjevima celzijevima, u ovisnosti o materijalu.

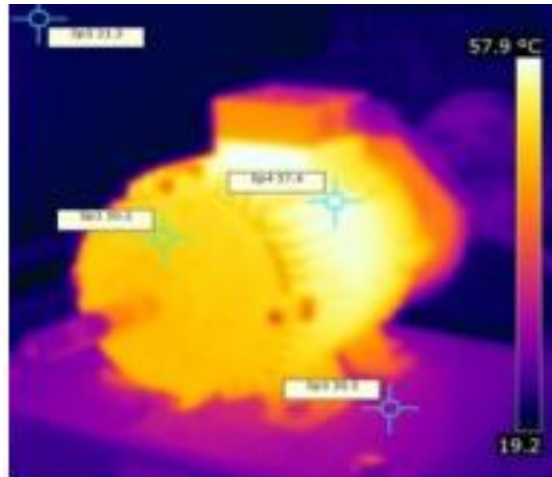
Materijal	OD	DO
Bakar/konstantan	-250	400
Željezo/konstantan	-200	850
Krom/aluminij	-200	1100
Platina/platinorodij	0	1400

Otporni termometri su elementi kojima se iz promjene otpora određuje temperatura. Pozitivni temperaturni koeficijenti označavaju dobru stabilnost. Otporni termometri su za dijagnostičke svrhe bolji od termoelemenata, zbog malih vrijednosti napona.

Termistori rade po principu kao i otporni termometri, ali imaju puno veće promjene otpora sa temperaturom. U samoj primjeni senzora prednost im je stabilnost, brzi odziv i male su dimenzije. Nedostatak je ograničenost temperature koja je oko 300°C i nelinearne karakteristike koje je potrebno kasnije elektronički kompenzirati. Termistori se koriste u zaštitnim relejima i sklopnim uređajima.[14]

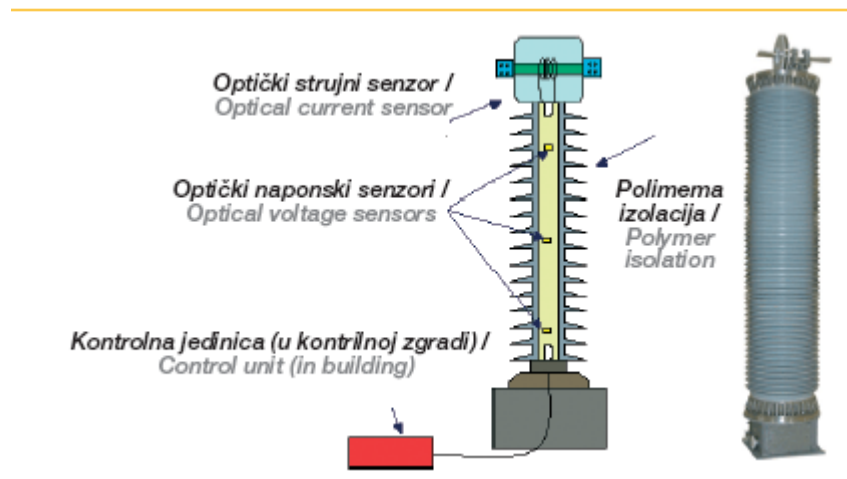
Termovizijska dijagnostika

Metoda se zasniva na snimanju različitih dijelova pogona specijalnim termovizijskim kamerama. Kamera snima u infracrvenom području te temperature površina, koje su snimljene, prikazuje različitim bojama. Novije digitalne izvedbe rade na sobnoj temperaturi, one su malih dimenzija i omogućavaju snimanje unutar kućišta stroja. Termovizijska dijagnostika prikazuje dobre rezultate u otkrivanju pregrijavanja na spojnim mjestima, sabirnicama, osiguračima ostalim djelovima stroja. Mjerenje je najbolje izvesti tijekom slabe vidljivosti. Na početku se metoda koristila samo za dijagnostiku vanjskih rasklopnih postrojenja, vodova, dalekovoda, a današnja primjena je sve veća.[12]



Sl. 6.6. Termoslika motora u pogonu

6.5 Optički senzori



Sl. 6.7. Optički senzor

Precizna mjerenja zahtijevaju točno definirane parametre izvora svjetlosti. Optimiranjem karakteristika poput snage, spektra i temperaturnih karakteristika moguće je postići bolju osjetljivost, veći domet te bolju rezoluciju.

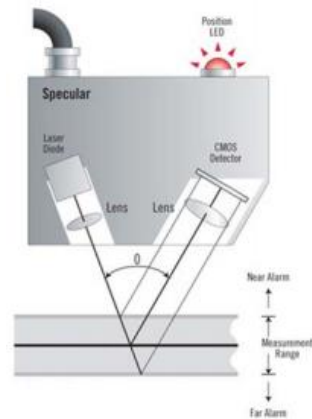
Osim klasičnih primjena poput daljinomjera i fotočelija danas se optički senzori koriste u gotovo svim tipovima industrija, farmaceutskoj, kemijskoj, industriji hrane, građevinarstvu itd.

Optički senzori s primjenom u industriji.

- Fotodiode (elementarni optički senzori)
- Led/Laser daljinomjeri



Sl. 6.8. Primjena fotodiode



Sl. 6.9. Primjena led/laser daljinomjera

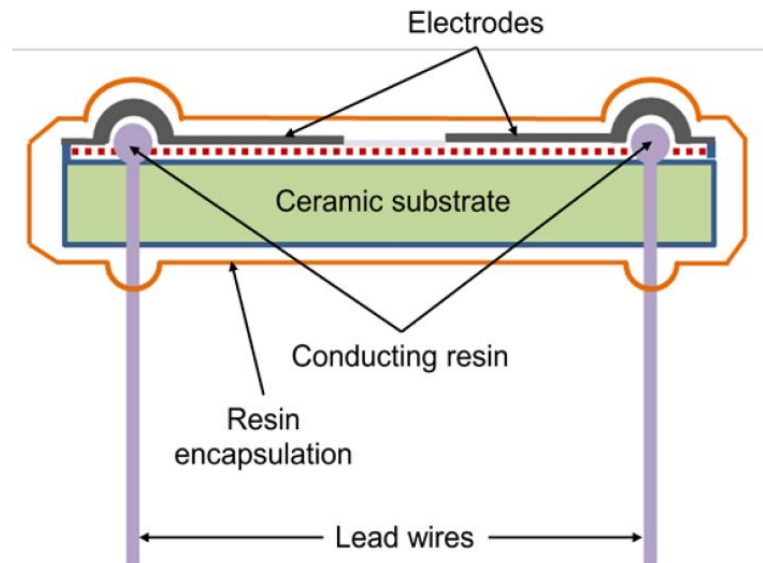
Svjetlovodni senzori

Svjetlovodni senzori su najmlađi predstavnici optičkih senzora, a počinju se razvijati pojavom prvih kvalitetnih komunikacijskih svjetlovoda, dok je prava primjena je započela tijekom zadnjih desetak godina. Koriste se za distribuirana mjerenja temperature, vibracija i naprezanja u uvjetima gdje se ne mogu koristiti klasične senzorske tehnologije.[13]

- Nadzor velikih građevinskih objekata poput tunela i mostova
- Nadzor elektroenergetskih postrojenja
- Nadgledanje naftovoda (temperatura i naprezanje)

6.6 Svjetlosni senzori

Foto otpornik je nazvan kao i svjetlosni otpornik. Sastoji se od otpornika, čiji se otpor smanjuje s povećanjem intenziteta osvjetljenja. Izrađen je od visoko otpornog poluvodičkog materijala.



Sl. 6.10. Konstrukcija foto otpornika

Zavojnica otpornika postavljena je na keramičku podlogu. Osjetljive elektrode svitaka su povezane s upravljačkim sustavom dvjema vodećim žicama. Prilikom učestalosti svjetlosti visokog intenziteta na elektrodama se smanjuje otpornost zavojnice, koja će se nastaviti koristiti za dobivanje odgovarajućeg signala mikroprocesora putem vodova.[5]

Fotodioda [5]

Fotodioda je poluvodički element koji se sastoji od dvije elektrode i kućišta, koje ima prozorčić kroz koji se može osvijetliti PN-spoj. Najčešće su izrađene od silicija i germanija. U strujni krug se spaja kao zaporno polarizirana. Kada je neosvijetljena, tada kroz nju teče vrlo mala tamna struja. Prilikom osvjetljenja struja se jako povećava. Prednosti fotodioda su niska cijena i brzina odziva. Koriste se u optoelektronici, gdje je brzina vrlo važna.



Sl. 6.11. Fotodioda

6.7 Rezolveri

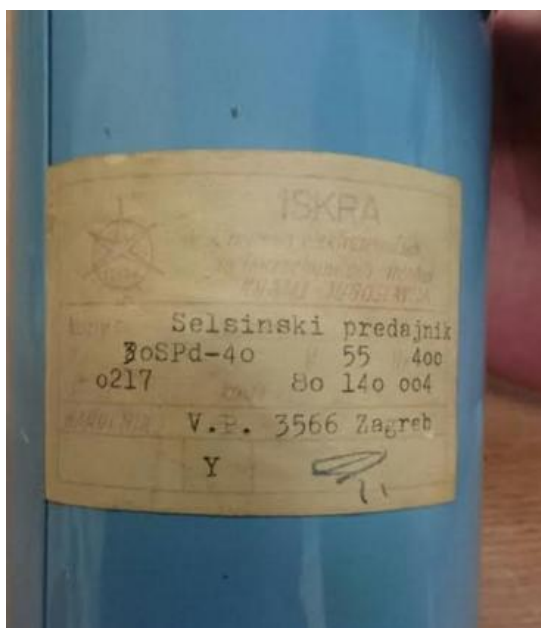
Rezolveri su vrsta rotacijskog električnog transformatora, koja se koristi za mjerenje stupnjeva rotacije. Ulaz u senzor je kut zakretanja rotora θ i to je veličina koju mjerimo. Izlaz je analogno prikazan. Mogu izvesti vrlo preciznu analognu konverziju od polarnih do pravokutnih koordinata. Kut osovine je polarni kut, a uzbudni napon je veličina. Na slici prikazan rezolver koji se nalazi u laboratoriju fakulteta.[10]



Sl. 6.12 Rezolver



Sl. 6.13. Rezolver s oznakom



Sl. 6.14 Naziv Rezolvera i karakteristike

6.8 Senzori za mjerenje momenta

Moment je vektorska fizikalna veličina koja kod rotacije tijela ima dosta sličnu ulogu kao i sila kod translacije, a to je jednoliko ubrzano gibanje po pravcu. Moment sile daje tijelu kutno ubrzanje.

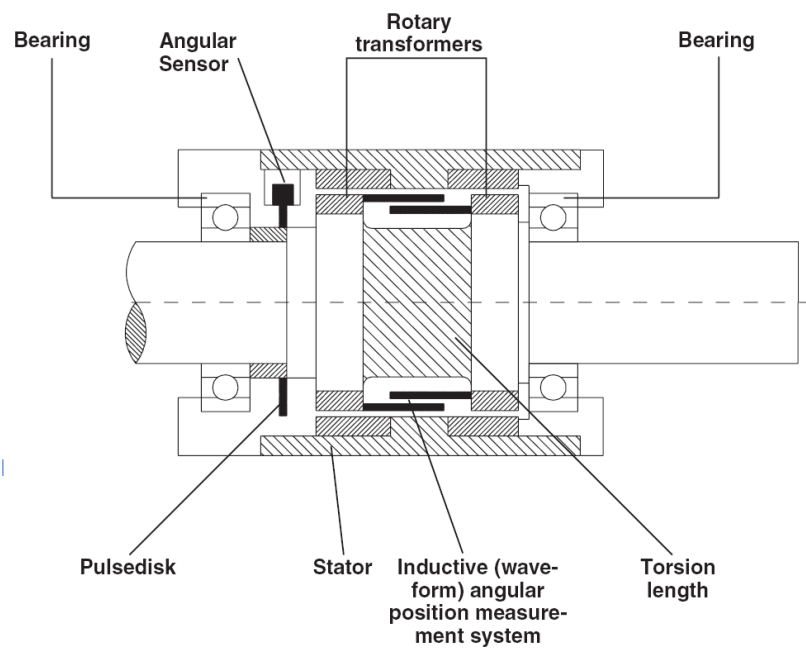
$$\vec{M} = \vec{r} \cdot \vec{F} \quad (6-1)$$

Mjerni pretvarači momenta su slični mjernim pretvornicima sile. Ugrađuju se na vratilo između izvora snage (turbine, motora) i tereta (dizalice, generatora, itd). Tijekom prijenosa snage javlja se moment, koji izaziva deformacije u ovisnosti o uvijanju ili torziji.



Sl. 6.15. Dinamo-vaga

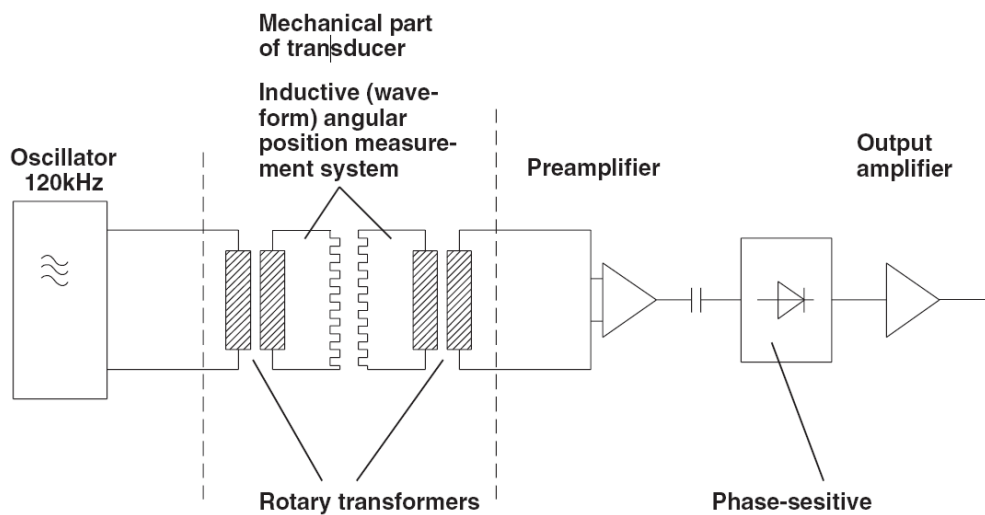
Mehanički Dizajn



Sl. 6.16. Mehanički pretvornik

Pretvarač se sastoji od statora, koji prolazi kroz osovinu montiranu na ležaj. Određena duljina osovine koristi se za pretvaranje zakretnog momenta u proporcionalni torzijski kut. Ovaj torzijski kut se mjeri između dva kraja duljine osovine pomoću induktivnog kutnog položaja. Električna snaga za rad induktivnog kutnog položaja mjernog sustava, koji rotira zajedno s osovinom osigurava se pomoću rotacijskog transformatora. Električni izlazni signal, koji je proporcionalan momentu, prenosi se do statora pomoću drugog rotacijskog transformatora. Priključni okvir na statoru sadrži elektroniku, instrument pojačala i napajanje.

Električni dizajn



Sl.6.17 Dijelovi Električnog pretvornika

Ugrađena elektronika obuhvaća sljedeće funkcionalne skupine:

- Oscilator za generiranje izmjeničnog ulaznog napona
- Predpojačalo za izlazni signal
- Fazni ispravljač za pretvaranje izmjeničnog izlaznog signala u istosmjerni napon
- Izlazno pojačalo

7 ZAKLJUČAK

Cilj ovog završnog rada je bio opisati vrste senzora i njihovu primjenu u električnim strojevima. Velika važnost senzora je mjerenje različitih električnih i mehaničkih veličina, s ciljem olakšanja otkrivanja i pravovremenog uklanjanja kvara na strojevima. Opisane su različite vrste senzora poput temperaturnih, koji se dijele na termometre i termistore, čiji se rad temelji na reguliranju temperature u različitim uređajima ili senzora za mjerenje vibracija, čiji je cilj otkrivanje anomalija u radu uređaja putem vibracija, koje sam uređaj odašilje. Kroz različite podjele senzora vidljiva je njihova sveobuhvatna funkcija u radu uređaja i strojeva iz svakodnevnih, ali i stručnih uporaba.

U drugom dijelu rada objasnili smo neke senzore koji imaju veću primjenu u radu određenog postrojenja, njihov princip rada i kako se ponašaju pri različitim zadacima. Karakteristike različitih vrsta senzora te njihovo ponašanje pri radu pokazuju preciznost povratne informacije, koju slijedi veća funkcionalnost. Prikazano su određeni strojevi na slikama, koji se nalaze na fakultetu koji pomažu prilikom laboratorijskih vježbi i pobliže prikazuju kako određeni stroj radi i sve što je potrebno za bolju uporabu.

LITERATURA

- [1] Rowe M., „Sensor basics: Type, functions and applications-EDN, September 12, 2013.
- [2] Mehala N., „Electrical engineering department national institute of technology Kurukshetra, India, October, 2010.
- [3] <http://www.sau.ac.me/Brodskaautomatika/senzori.pdf>
- [4] http://www.ieee.hr/_download/repository/EMI_WS-book_of_abstracts.pdf
- [5] NPTEL – Mechanical – Mechatronics and Manufacturing Automation, Module 2: Sensors and signal processing
- [6] Žigulić R., "Mjerenje vibracija osovine rotora beskontaktnim senzorima", Laboratorijske vježbe B, Rijeka, 16.03.2010
- [7] http://irtfweb.ifa.hawaii.edu/~tcs3/tcs3/0306_conceptual_design/Docs/05_Encoders/encoder_primer.pdf, Techniques For Digitizing Rotary and Linear Motion
- [8] Čerlek, S. Električna i elektronička oprema u vozilima : senzori i izvršni sklopovi. Velika Gorica : Veleučilište, 2011.
- [9] Zaimović-Uzunović N., „Mjerna tehnika“, Zenica, 2016.
- [10] <http://www.unidu.hr/datoteke/majelic/ABP-4.pdf>
- [11] <https://www.automatika.rs/baza-znanja/senzori/kapacitivni-senzor.html>
- [12] „Dijagnostičke metode i kriteriji za ocjenu elektromehaničkog stanja asinkronog stroja“ Alan Miletić
- [13] https://www.fer.unizg.hr/_download/repository/Istrazivacke_teme.pdf
- [14] „The Measurement in instrumentation and sensors“ John G. Webster
- [15] Bičanić K., Kuzle I., Tomiša T., „Nekonvencionalni mjerni pretvarači“ Energija, god.55 (2006).
- [16] https://www.fer.unizg.hr/_download/repository/MUTP_8_Mjerenje_sile_i_momenta_2016.pdf

SAŽETAK

Senzor, kao uređaj koji mjeri fizikalnu veličinu i pretvara ju u signal za daljnju obradu je esencijalni uređaj u svakodnevnoj upotrebi. U prvom dijelu rada opisana je podjela senzora na mjerne karakteristike, način detekcije, primjenu i slično. Treći dio rada referira se na vrste senzora poput temperaturnih, induktivnih ili svjetlosnih senzora te način rad. U trećem dijelu rada opisani su enkoderi te postupci kondicioniranja signala u sensorima. Četvrti dio odnosi se na primjenu senzora u električnim uređajima. Senzori su jedan od najvažnijih čimbenika cijelog postrojenja odnosno određene proizvodnje. U radu je prikazali smo određene prednosti i nedostatke senzora te njihovu ulogu u radu električnog stroja.

Ključne riječi: Senzor, vrste senzora, električni stroj, enkoderi, signal, primjena u radu

SUMMARY

APPLICATION OF SENSORS IN ELECTRICAL MACHINES

The sensor, as a device that measures physical size and transforms it into a signal for further processing, is an essential device in everyday use. We have described the division of the sensor into different characteristics and their divisions. Explain the use of sensors in electrical appliances and their important role in some facility. Sensors are one of the most important factors of the entire plant or production.

Key words: Sensors, sensor types, electric machine, encoders, signal, application at work

ŽIVOTOPIS

Mario Plantosar rođen je 6. rujna 1994. godine. Osnovnu školu završio je u Dardi (OŠ Darda). Završio je Elektrotehničku i prometnu školu Osijek, smjer Elektrotehničar. Upisao je 2013. godine Elektrotehnički fakultet u Osijeku, smjer Elektroenergetika.