

Procjena mjerne nesigurnosti kod metoda za mjerenje malih otpora

Mujadin, Bojan

Undergraduate thesis / Završni rad

2017

Degree Grantor / Ustanova koja je dodijelila akademski / stručni stupanj: **Josip Juraj Strossmayer University of Osijek, Faculty of Electrical Engineering, Computer Science and Information Technology Osijek / Sveučilište Josipa Jurja Strossmayera u Osijeku, Fakultet elektrotehnike, računarstva i informacijskih tehnologija Osijek**

Permanent link / Trajna poveznica: <https://um.nsk.hr/um:nbn:hr:200:495192>

Rights / Prava: [In copyright](#)/[Zaštićeno autorskim pravom.](#)

Download date / Datum preuzimanja: **2024-12-25**

Repository / Repozitorij:

[Faculty of Electrical Engineering, Computer Science and Information Technology Osijek](#)



**SVEUČILIŠTE JOSIPA JURJA STROSSMAYERA U OSIJEKU
FAKULTET ELEKTROTEHNIKE, RAČUNARSTVA I
INFORMACIJSKIH TEHNOLOGIJA OSIJEK**

Stručni studij

**PROCJENA MJERNE NESIGURNOSTI KOD
METODA ZA MJERENJE MALIH OTPORA**

Završni rad

Bojan Mujadin

Osijek, 2017.

SADRŽAJ

1. UVOD	1
2. MJERENJE MALIH OTPORA	3
2.1. Etalon otpora	4
2.2. Metode mjerenja malih otpora	8
2.2.1. UI metoda	8
2.2.2. Usporedbena metoda	11
2.2.3. Kompenzacijska metoda	13
2.3. Uređaji za mjerenje malih otpora	14
3. MJERNI REZULTAT I NJEGOVO ISKAZIVANJE	19
3.1. Vrste pogrešaka	20
3.2. Iskazivanje mjernoga rezultata	22
3.3. Određivanje nesigurnosti A tipa	27
3.4. Određivanje nesigurnosti B tipa	28
4. LABORATORIJSKO MJERENJE MALIH OTPORA I PROCJENA MJERNE NESIGURNOSTI	29
4.1. U-I metoda	30
4.2. Usporedbena metoda	38
4.3. Thomsonov most	45
4.4. Prednosti i nedostaci metoda	48
5. ZAKLJUČAK	50
LITERATURA	51
SAŽETAK	53
SUMMARY	54
POPIS SLIKA, GRAFIČKIH PRIKAZA I TABLICA	55
ŽIVOTOPIS	57

1. UVOD

Mjerenje otpora je značajan postupak posebice kada se radi o vrlo malim vrijednostima otpora pa čak i reda malih vrijednosti. Pri mjerenjima malih otpora postoje veličine otpora koje se pojavljuju pri mjerenju i imaju utjecaj na samo mjerenje pa tako i na rezultat. Ovdje se prvenstveno radi o otporima kontakta, otporima spojnih žica i drugima i mogu značajno utjecati na rezultat jer su veliki i značajni dio rezultata. Pri tome se mora voditi računa o načinu i metodi mjerenja jer postoji specifične metode koje su za mjerenje vrlo malih, malih i velikih otpora. U laboratorijima postoje gotovi uređaji koji su sastavljeni od određenih metoda za mjerenje otpora, pa tako se u laboratorijima koriste većinom mosne metode za mjerenje otpora.

Iskazivanje rezultata može biti posao koji zauzima mnogo vremena jer se mjerenja ponavljaju i nesigurnosti se procjenjuju, a sve kako bi se rezultat iskazao. Kao takav mora biti relevantan za iznošenje zaključka i vjerodostojan za bilo kakva druga mjerenja koja se temelje na prethodnome, mjerenju otpora. Postoje određene razine na kojima se iskazuje rezultat, a klasificirane su prema važnosti mjerenja, no o njima više u sljedećim poglavljima.

Predmet rada je mjerenje malih otpora i metode koje se koriste za mjerenje malih otpora. Također, u sklopu toga prikazat će se način iskazivanja rezultata i načini procjene nesigurnosti kod mjerenja. Cilj završnog rada je prikazati metode i uređaje za mjerenje malih otpora te na temelju teorijskih postavki provesti laboratorijsko mjerenje i tako primijeniti teoriju.

Struktura rada podijeljena je u poglavlja, potpoglavlja i odjeljke. Prvo poglavlje je uvodno i govori o temi mjerenja malih otpora, što je bitno kod takvih mjerenja i što može utjecati na rezultat, koji se potom iskazuje na određen način. Daje se predmet i cilj završnog rada te se navodi kratka struktura rada po poglavljima. Na kraju uvoda naveden je zadatak rada.

Drugo poglavlje postavlja teoriju mjerenja malih otpora gdje se prije svega navode činitelji koji utječu na mjerenje i rezultat pri mjerenju malih otpora. Također, daje se uvid

u nastajanje etalona otpornika koji je izuzetno važan u mjerenju malih otpora, kao usporedbeni otpornik. Potom se navode metode mjerenja malih otpora, kao i prednosti i nedostaci navedenih metoda. Na kraju poglavlja navode se uređaji za mjerenje malih otpora koji se koriste u praksi.

Treće poglavlje je također teorijsko, a govori o vrstama pogrešaka, mjernom rezultatu i njegovom iskazivanju, kako se ono provodi, koji su pojmovi važni za razumijevanje načina iskazivanja mjernog rezultata. Također, navode se dvije mogućnosti iskazivanja mjernoga rezultata kao određivanje nesigurnosti A tipa i određivanje nesigurnosti B tipa.

Četvrto poglavlje predstavlja praktični dio rada u kojemu je provedeno laboratorijsko mjerenje malih otpora i izvršena procjena pogrešaka mjerenja. Provedena su ispitivanja triju vrijednosti otpora, 0.1Ω , 1Ω i 10Ω metodama U-I, usporedbenom i Thomsonovim mostom. Procijenjene su mjerne nesigurnosti digitalnih instrumenata pri mjerenju napona, struje i direktno otpora na temelju postotnih graničnih pogrešaka.

Peto poglavlje je zaključno i donosi zaključna razmatranja autora na temelju postavljene teorijske podloge i provedenoga istraživanja u laboratoriju. Nakon uvoda da je se popis korištene literature, sažetak rada na hrvatskom i engleskom jeziku, prilozi te životopis autora.

Zadatak rada:

U radu treba opisati metode i uređaje za mjerenje malih otpora, dati njihovu usporedbu, opisati prednosti i nedostatke, ukazati na problematiku i zahtjeve za svaku metodu, a koje se naročito odnose kod mjerenja otpora reda $m\Omega$. Na kraju provesti mjerenja na nekoliko vrijednosti malih otpora dostupnim metodama i uređajima, te izračunati pogreške i procijeniti mjernu nesigurnost.

2. MJERENJE MALIH OTPORA

Prije nego se otkrio kvantni Hallov efekt, cijelo 20. stoljeće, jedinica om se pohranjivala etalonima koji su bili napravljeni od otporne žice pa je tako prvi etalon izrađen od manganina u Njemačkoj 1892. godine te se još i danas rabi. Etaloni za male vrijednosti otpora izrađivali su se s po četiri stezaljke, dvije strujne i dvije naponske, [1], [18].

Kod mjerenja otpora treba imati u vidu sve mogućnosti utjecaja na njegovu vrijednost, kao što je otpor priključnih žica, kontaktni otpor, otpor izolacije itd. Naime, kada se mjereni otpor priključnim žicama priključuje na instrument, treba paziti na otpor tih priključnih žica (može doseći i do $0,1\Omega$, [1]). Treba imati na umu da približno 50 metara bakrene žice presjeka 1mm^2 ima otpor 1Ω , [7]. S obzirom kako je glavni predmet razmatranja mjerenje malih otpora, treba uzeti u obzir da kontaktni otpor može značajno utjecati na mjerenu vrijednost. Stoga, treba paziti na kontaktni pritisak, veličinu i obradbu kontaktnih površina jer kontaktni otpor može biti reda nekoliko stotinki oma ili čak više, a to kod mjerenja malih otpora ima veliki utjecaj. Oblik kontaktnih dijelova, površinska čistoća i prisustvo oksidnih dijelova su također važni. Također i pojava termonapona mora se svesti na što manju vrijednost, a ona je moguća odabirom materijala koji moraju imati dobru vremensku stalnost kroz desetke godina, mali temperaturni koeficijent, veliku otpornost, mali termonapon prema bakru te bez promjene otpora pri mehaničkim naprezanjima poput udaraca i treskanja, [1]. Ako se pri poduzimanju svih mogućih mjera ne mogu eliminirati termonaponi i u dva različita mjerenja; struja teče u jednom smjeru i struja teče u drugom smjeru, i dobiju se prevelika vrijednost i premala vrijednost, tada se uzima srednja vrijednost otpora, [2].

Kod mjerenja otpora namota i zavojnica, treba čekati jedno vrijeme kako bi nastupilo stacionarno stanje pa tako i s nulmetodom. Temperaturni koeficijent otpora različitih tvari je različit, stoga mjerenja treba vršiti na temperaturi od 23°C , [1], [2].

Mjerenje otpora može biti klasificirano u tri grupe: mjerenja malih, srednjih i velikih otpora. Mjerenje malih otpora podrazumijeva vrijednosti od oko 1Ω ili čak i manje koji su poznati kao vrlo mali otpori. Otpor namota armature, serije polja namota kod velikih strojeva i šantovi za ampermetar spadaju u tu kategoriju. Mjerenje srednjih otpora podrazumijeva vrijednosti između 1Ω i $100\text{k}\Omega$. Većina električnih aparata koristi

otpornike srednje vrijednosti otpora. Mjerenje velikih otpora podrazumijeva vrijednosti otpora 100k Ω i više. U sklopu ove kategorije nalazi se otpor izolacije, otpor volumena materijala i površinska otpornost, [11].

U nastavku poglavlja prikazani su i navedeni etalon otpora, metode mjerenja malih otpora te njihove prednosti i nedostaci. Na kraju poglavlja navode se uređaji za mjerenje malih otpora.

2.1. Etalon otpora

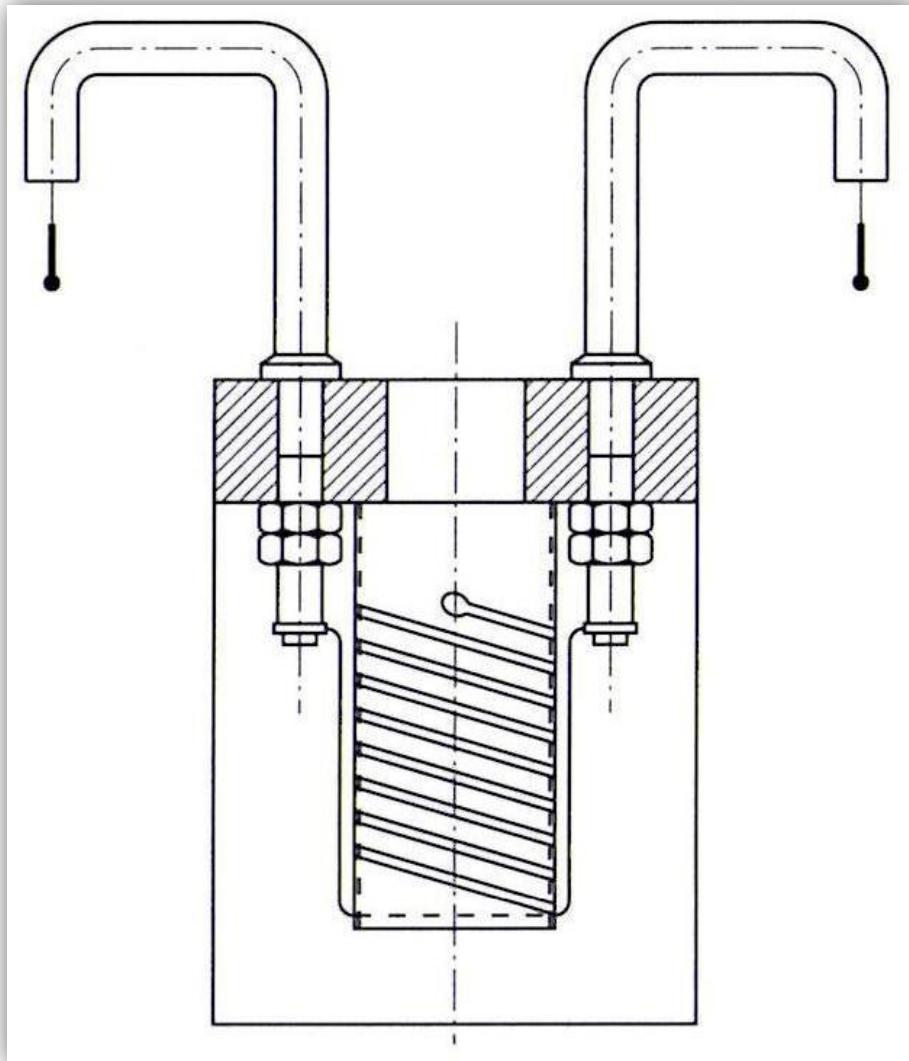
Etalon otpora je prema međunarodnom dogovoru od 1. siječnja 1990. godine definiran SI sustavom za kvantni Hallov efekt preko Von Klitzingove konstante koji je otkriven 1980. godine, [1]. Time se postiglo omogućavanje nacionalnim institucijama i laboratorijima da posjeduju vlastiti kvantni Hallov etalon otpora. U današnje vrijeme se koriste još uvijek etalonski otpornici kao primarni etaloni otpora. Etaloni otpora moraju imati veliku vremensku stalnost, što manji temperaturni koeficijent i maleni termoelektrični napon prema bakru. U skladu s time se kod izmjenične struje postavlja i dodatni zahtjev, taj da i njihov jalovi otpor bude što manji, [2].

Laboratorijska mjerenja moraju biti precizna i točna, stoga se upotrebljavaju etalonski otpornici koji se rade od manganinske žice ili lima, a u skorije vrijeme i od drugih slitina. Manganin je slitina koja ima 84% bakra, 12% mangana i 4% nikla, [1], a njegova otpornost na temperaturi od 20°C iznosi prema sljedećoj jednadžbi, [2]:

$$\rho_{20} = 0,43 \cdot 10^{-6} \Omega m \left(0,43 = \frac{\Omega mm^2}{m} \right) \quad (2-1)$$

Etalonski otpornici koji se rade za otpore manje od 0,1 Ω izrađuju se od manganinskog lima, dok se za veće vrijednosti otpora namataju manganinskom žicom. Manganinska žica je u otporima do 100 Ω namotana bifilarno, a kod otpornika za još veće vrijednosti otpora treba namatati posebnim metodama, kao npr. Chaperonov namot, kako bi se jalovi otpor otpornika sveo na minimum, [2]. Na slici 2.1. prikazana je izvedba

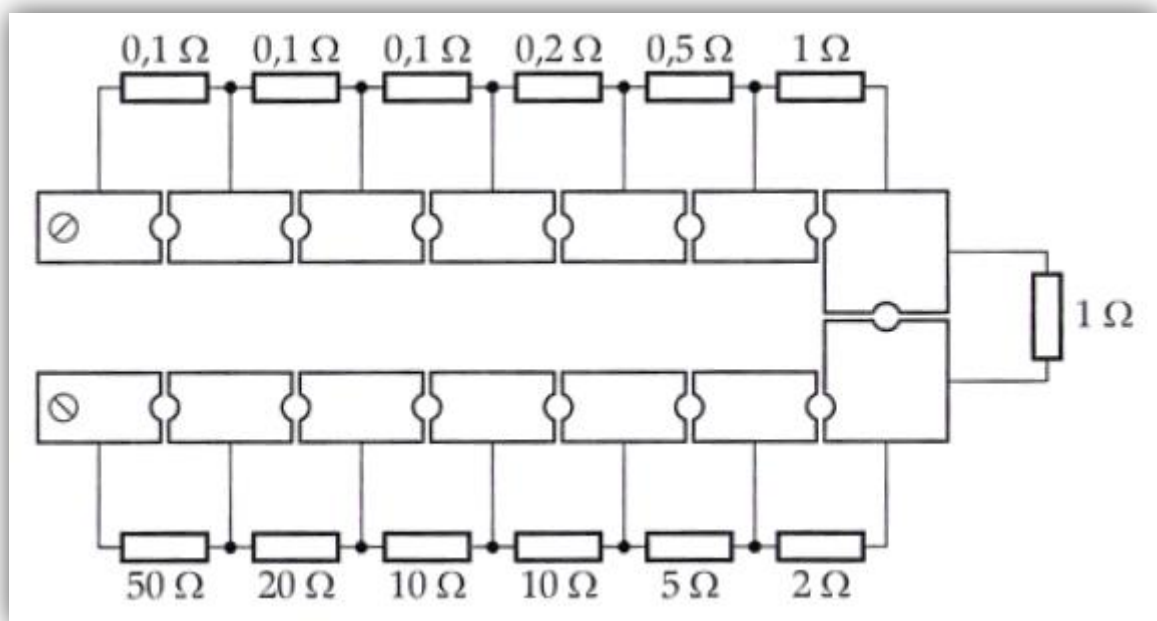
etalonskog otpornika koju ju izveo Njemački fizikalno-tehnički laboratorij, a koji se u današnje vrijeme najčešće koriste.



Slika 1 Etalonski otpornik Njemačkog fizikalno-tehničkog laboratorija, [2].

Izvedba etalona otpornika prikazana na slici 2.1. koristi se za otpore od $0,1\Omega$ do 100Ω . Može se vidjeti da je žica namotana bifilarno na izolacijskoj cjevčici koja je pričvršćena na izolacijski poklopac kutije koja je izrađena od neke kovine. Na bakrenim dovodima nalazi se višak otporne žice koji su savijeni prema dolje kako bi se mogla umočiti u posudicu sa živom. To zamjenjuje priključne stezaljke, [2].

Prema preporukama Međunarodne elektrotehničke komisije (*International Electrotechnical Commission - IEC*)¹ etalonski otpornici se raspoređuju u razrede od 0,0005, 0,001, 0,002, 0,005, 0,02, 0,05, 0,1 i 0,2 s obzirom na sadržajnu pogrešku. Pri tome se namještena vrijednost razlikuje od nazivne za $\pm 0,01\%$ do $\pm 0,2\%$, no navedena vrijednost osigurava se samo onda kada se otpornici upotrebljavaju u petroleju ili izolacijskom ulju na stalnoj temperaturi. Etalonski otpornici izrađuju se u pravilu u dekadskim stupnjevima od $0,0001\Omega$ do $10M\Omega$ što se može vidjeti na slici 2.2. koja prikazuje skupinu preciznih otpornika s čepovima.

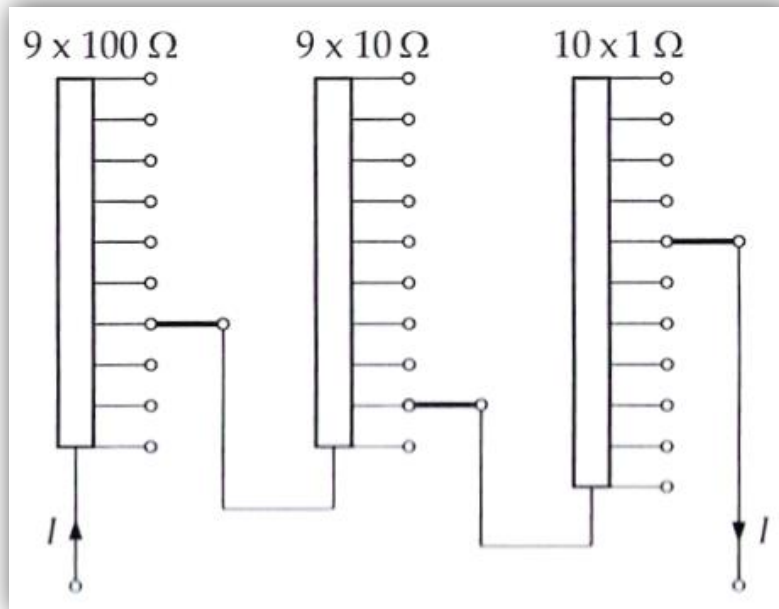


Slika 2 Skupina preciznih otpornika s čepovima, [2].

Ovakva skupina otpornika upotrebljava se u mnogim laboratorijima za razna mjerenja, vrlo su točni, a nalaze se u zajedničkoj kutiji. Svi otpornici su spojeni u seriju, a pomoću čepova se, njihovim premještanjem, odabire željena vrijednosti otpora tako što se čepovi stavljaju između kontaktne pločice i time kratko spajaju pojedini otpornici. Kako je prikazano na slici, raspored otpornika prema stupnjevima je takav da se kreće od gore desno ka lijevo pa dolje desno ka lijevo, dakle prvi stupanj otpornika u nizu je $0,1\Omega$ dok je zadnji 50Ω . Razvidno je kako se u svakom trenutku može namjestiti vrijednost

¹ ISO – Međunarodna normizacijska organizacija (International Organization for Standardization) i IEC– Međunarodna elektrotehnička komisija (International Electrotechnical Commission) tvore međunarodni normizacijski sustav. Organizacija ISO pokriva sva područja, osim elektotehnike i elektronike, koje pokriva organizacija IEC.

otpora do 100Ω i to s točnošću od $0,1\Omega$, [2]. Osim gore spomenute izvedbe moguća je još i izvedba skupine preciznih otpornika s preklopkama, gdje su otpornici grupirani u dekade. Na slici 2.3. prikazana je takva izvedba etalonskog otpornika.



Slika 3 Skupina preciznih otpornika s preklopkama, [2].

Na slici 2.3. prikazana je shema izvedbe etalonskog otpornika u skupini preciznih otpornika s preklopkama, u tri skupine. Željena vrijednost otpora postiže se premještanjem preklopke u dekadi na određeni stupanj otpora. Što se dalje premjesti preklopka to je više otpornika u nizu uključeno. Svaka dekada prikazuje skup otpornika, prva skup od devet otpornika od 100Ω , druga skup devet otpornika od 10Ω i treća skup deset otpornika od 1Ω . Na slici je nacrtan položaj uključivosti tri otpornika od 100Ω , jedan otpornik od 10Ω i šest otpornika od 1Ω , dakle ukupno 316Ω . Ukupni otpor koji se može odabrati je 1000Ω pa se tako mogu odabrati sve vrijednosti od 1Ω pa do 1000Ω . Pogreška kod ove izvedbe iznad 1Ω iznosi $\pm 0,02\%$, pogreška stupnjeva po 1Ω iznosi $\pm 0,1\%$, a pogreška stupnjeva po $0,01\Omega$ iznosi $\pm 0,05\%$, [2].

Na slici 2.4. može se vidjeti izgled gotovog etalona otpornika za uporabu proizvođača Fluke, [6].



Slika 4 Etalonski otpornik proizvođača Fluke, [6].

2.2. Metode mjerenja malih otpora

2.2.1. UI metoda

Za mjerenje otpora može se reći da se izvodi jednostavno. U jednostavnom strujnom krugu u kojemu struja I teče iz izvora kroz otpornik i time stvara određeni pad napona na njemu, ΔU , može se izračunati vrijednost otpora i to prema Ohmovom zakonu, prema sljedećoj jednadžbi, [2], [3], [9], [11]:

$$R = \frac{\Delta U}{I} [\Omega] \quad (2-2)$$

Gdje je:

- I struja,
- R vrijednost otpora,
- ΔU pad napona.

Jedna od najjednostavnijih neizravnih metoda mjerenja otpora je **UI metoda**, [1], a postoje dvije mogućnosti mjerenja metodom UI, a one su vezane za spajanje ampermetra i voltmetra, [10]. Voltmetar s unutrašnjim otporom R_v može se spojiti na stezaljke otpornika R čiji otpor se mjeri i u tom slučaju se instrumentom mjeri napon U' na otporniku. Takav spoj prikazan je na slici 2.5. pod a). U tom slučaju ampermetar mjeri struju I koja je veća od struje I' koja teče kroz otpornik, i to veća za struju I_v koju troši voltmetar. Prema tome, može se odrediti struje I' prema sljedećoj jednadžbi, [1], [10]:

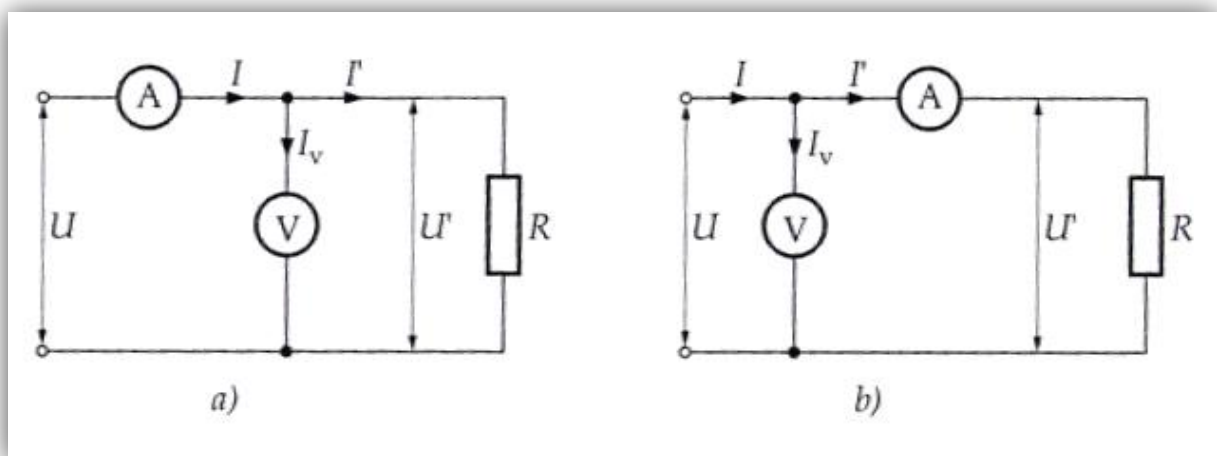
$$I' = I - I_v = I - \frac{U'}{R_v} \quad (2-3)$$

Gdje je:

- R_v unutrašnji otpor voltmetra,
- U' napon na otporniku,
- I' struja kroz otpornik,
- I_v struja koju troši voltmetar.

pa se otpor može izračunati kao, [2], [7], [9]:

$$R = \frac{U'}{I'} = \frac{U'}{I - \frac{U'}{R_v}} \quad (2-4)$$



Slika 5 Mjerenje otpora mjerenjem napona i struje, [1], [2], [7], [10].

Apsolutna sistemska pogreška pri određivanju otpora R zbog potroška voltmetra može se izraziti prema sljedećoj jednadžbi, [3]:

$$p_v(R_x)_a = -\frac{R^2}{R_v - R} \quad (2-5)$$

Gdje je:

- R_v unutrašnji otpor voltmetra.

dok se s druge strane relativna pogreška može izraziti kao, [3]:

$$p_v(R_x)\% = -\frac{R}{R_v} \cdot 100\% \quad (2-6)$$

Postoji razlika između struja I i I' i nju treba uzeti u obzir jedino onda kada je razlika između otpora voltmetra i otpora koji se mjeri mala. Ako se radi o velikom otporu voltmetra onda se razlika između struja može zanemariti pa će se otpor računati samo prema prvom dijelu jednadžbe 2-4. Ovakva se metoda najprije koristi za mjerenje malih i velikih otpora, dok se naponski spoj, pod a) koristi samo za mjerenje malih otpora, [1], ali treba koristiti voltmetre koji imaju što veći otpor. U drugom slučaju prikazanom na slici 2.4 pod b) voltmetar je priključen ispred ampermetra i time se mjeri napon U koji je za pad napona $I'R_a$ viši od napona na otporniku R . Tada je napon na otporniku jednak, [3]:

$$U' = U - I' \cdot R_a \quad (2-7)$$

Gdje je:

- $I'R_a$ pad napona na otporniku.

Ampermetar u ovom slučaju mjeri struju koja prolazi otpornikom, pa se otpor može izračunati prema sljedećoj jednadžbi, [3]:

$$R = \frac{U'}{I'} = \frac{U - I'R_a}{I'} \quad (2-8)$$

S obzirom kakvi se instrumenti koriste, kakvih točnosti, takav će rezultat i biti što znači da isključivo točnost korištenih instrumenata ovisi o mjerenju i rezultatu. Za veću točnost poželjni su veliki otkloni kazaljki, ili vrijednosti bliže mjernom području. Ako se želi postići velika točnost, onda se koriste instrumenti klase 0,1 ili 0,2 koji imaju veći broj mjernih područja. Takvim instrumentima granice pogrešaka mjerenja kreću se oko 0,5%, [7]. UI metoda je u načelu jednaka za istosmjernu i izmjeničnu struju, iako je uobičajeno djelatni otpor mjeriti istosmjernom strujom, [10].

2.2.2. Usporedbena metoda

Sljedeća moguća metoda za mjerenje malih otpora je **usporedbena metoda** koja se može izvesti u dva načina, u prvom da se koristi serijski spoj, a u drugom da se koristi paralelni spoj poznatog otpornika, obično etalonskog, i nepoznatog otpora. Serijski spoj koristi se za mjerenje malih otpora. Prema slici 2.6. otpor nepoznate vrijednosti R_x i usporedbeni otpor R_n spojeni su serijski na izvor istosmjernog napona. Struja koja teče strujnim krugom se namješta pomoću otpornika R koji je promjenjivi. Prolaskom struje kroz otpornike R_x i R_n uzrokuju se padovi napona U_x i U_n dok se oni istovremeno mjere voltmetrom. Ako se struja u strujnom krugu ne mijenja, [4], [5], [10] onda se može reći da su otpori razmjerni padovima napona pa se nepoznati otpor R_x može izračunati iz sljedećeg razmjera, [2]:

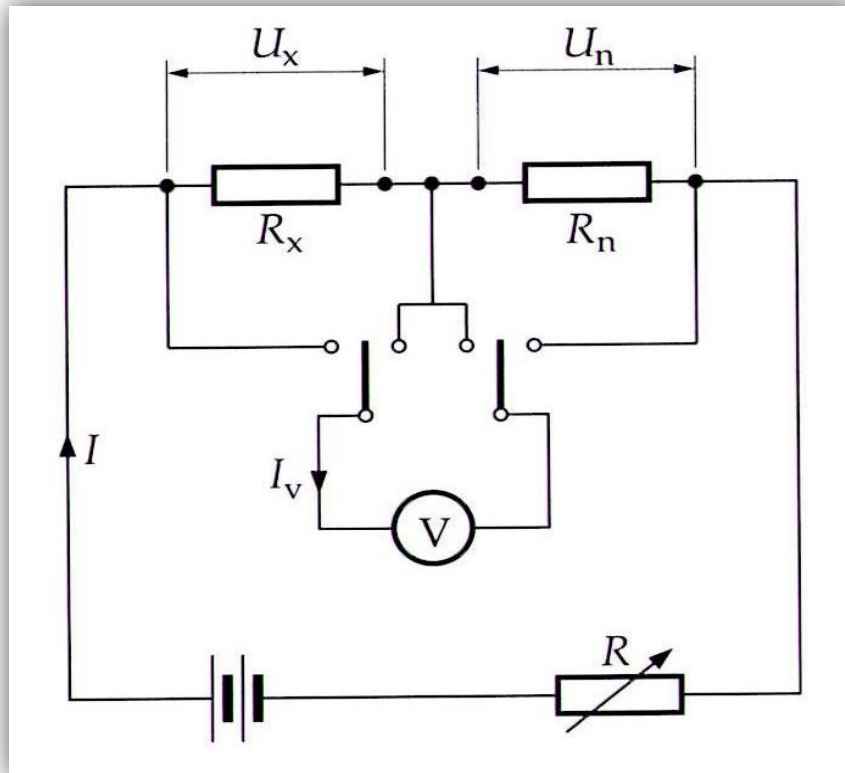
$$R_x : R_n = U_x : U_n \quad (2-9)$$

Gdje je:

- R_x i R_n nepoznati otpori,
- U_x i U_n padovi napona.

pa se nepoznati otpor može izračunati sređivanjem razmjera u jednadžbi 2-7 i dobiva se, [1], [2], [3], [4], [5]:

$$R_x = R_n \frac{U_x}{U_n} \quad (2-10)$$



Slika 6 Usporedbena metoda za mjerenje malih otpora – serijski spoj, [1], [2], [3], [4], [5], [7], [10].

Kod usporedbene metode relativna sistemska pogreška može se izraziti preko sljedeće jednačbe, [3]:

$$p_v(R_x) = \frac{R_n}{R} \cdot \left(1 - \frac{U_x}{U_n}\right) \quad (2-11)$$

Gdje je:

- R promjenjivi otpor.

ili kao:

$$p_v(R_x) = \frac{R_n - R_x}{R + R_x} \quad (2-12)$$

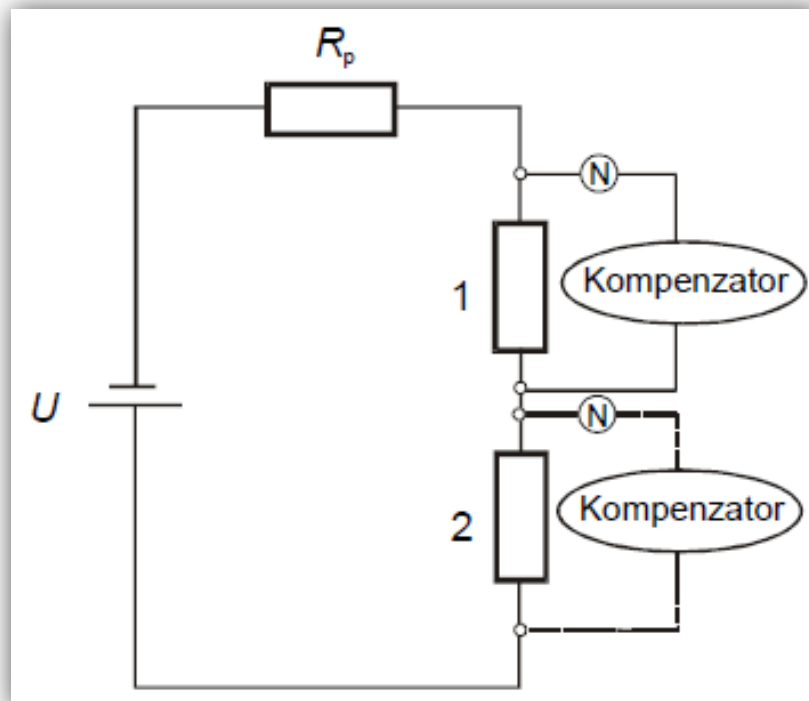
2.2.3. Kompenzacijska metoda

Kompenzacijska metoda (slika 2.7.) koristi dva etalona spojena serijski, a etalon nepoznatog otpora se uspoređuje s etalom poznatog otpora. Struja je u strujnom krugu stalna, a mjere se padovi napona na otpornicima. Pad napona je moguće mjeriti onda kada je u opoziciji s poznatim naponom koji se ručno ili automatski mijenja dok nulindikator ne pokaže nulu, odnosno bude bez otklona. U tom trenutku je nepoznati pad napona jednak upravo poznatom i pri tome je omjer otpora razmjeran omjeru napona na otpornicima pa se nepoznati etalon otpora može odrediti kao, [1]:

$$R_1 = R_2 \cdot \frac{U_1}{U_2} \quad (2-13)$$

Gdje je:

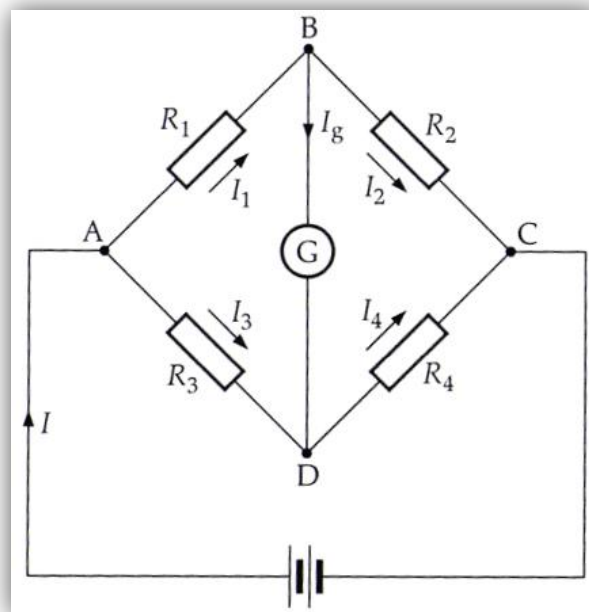
- R_1 otpor prvoga kompenzatora,
- R_2 otpor drugoga kompenzatora,
- U_1 pad napona na prvom kompenzatoru,
- U_2 pad napona drugom kompenzatoru.



Slika 7 Kompenzacijska metoda mjerenja otpora, [4], [5], [6].

2.3. Uređaji za mjerenje malih otpora

Uređaji za mjerenje malih otpora proizlaze iz različitih mosnih izvedbi. Mosne izvedbe omogućuju jednostavnu usporedbu impedancija, [1]. U početku se govori o Wheatstoneovom mostu koji može mjeriti otpor do otprilike 1Ω pa $1G\ \Omega$. Na slici 2.8. prikazan je Wheatstoneov most koji se sastoji od četiri otpornika koji imaju vrijednosti R_1 , R_2 , R_3 i R_4 . U točkama A i C dovodi se istosmjerni napon, dok se između točaka B i D priključuje galvanometar koji je u većini predstavljen kao precizni instrument s pomičnim svitkom i permanentnim magnetom, [1]. Struja koja teče strujnim krugom je struja I , a kroz most se razdvaja na pet komponenata pa stvara struje I_1 , I_2 , I_3 i I_4 , dok kroz galvanometar teče struja I_g . Jakosti struja povezane su s vrijednostima otpora pojedinih grana mosta. Po želji se mogu mijenjati vrijednosti struja tako što se mogu mijenjati otpori, a time se dobiva i mogućnost vrijednosti struje kroz galvanometar nula ($I_g=0$), [2], [7].



Slika 8 Wheatstoneov most, [1], [2], [7], [8], [10].

Upravo je izjednačavanje struje galvanometra s nulom ključan korak u određivanju otpora jer je potencijal između točaka B i D jednak nuli, a padovi napona na otpornicima se razmjerni tako što je pad napona na otporniku R_1 jednak padu napona na otporniku

R_3 , a pad napona na otporniku R_2 jednak je padu napona na otporniku R_4 . Polazna jednadžba dana je sljedećim izrazom, [2], [7], [11]:

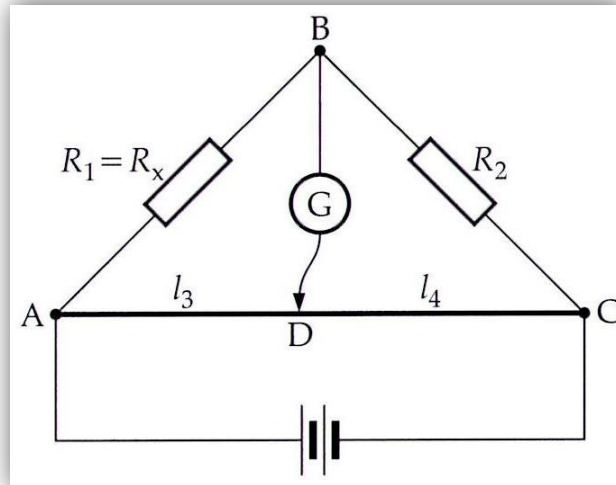
$$\begin{aligned} I_1 \cdot R_1 &= I_3 \cdot R_3 \\ I_2 \cdot R_2 &= I_4 \cdot R_4 \end{aligned} \quad (2-14)$$

Kada je struja $I_g=0$, tada su i struje I_1 i I_2 jednake i I_3 i I_4 jednake. Ako se u jednadžbi 2-14 gornji i donji dio podijele, dobiva se razmjer iz kojega proizlazi, [2], [7]:

$$R_1 : R_2 = R_3 : R_4 \quad (2-15)$$

Iz ovoga razmjera može se vrlo jednostavno odrediti bilo koji otpornik koji je nepoznat, s time da su preostala tri otpornika poznata. Ako postoji slučaj da nisu poznata preostala tri otpornika tada se koristi mjerna žica koja daje razmjer dva otpornika. Npr., ako se traži otpor R_1 , $R_1 = R_2 \cdot R_3 / R_4$, tada je dovoljno poznavati samo otpor R_2 i razmjer

preostala dva (u praksi se zbog jednostavnijeg računanja ovaj razmjer uzima kao 1/1000, 1/100, 1/10, 1, 10, 100, itd., [1]). U **Wheatstoneovom mostu s mjernom žicom** moguće je odrediti vrijednost jednog otpora uz poznavanje samo još jednoga. Kako je na slici 2.9. prikazano, između točaka A i C nalazi se mjerna žica koja je opremljena ljestvicom i po njoj se pomiče kontakt D koji je s druge strane spojen na galvanometar. U ovom slučaju je $R_1=R_x$ nepoznati otpor, a otpor R_2 je usporedbeni otpor. Pomicanjem kliznog kontakta na mjernoj žici pomiče se kazaljka na galvanometru sve dok se ne zaustavi u nultom položaju, što, drugim riječima, čini most ravnotežnim. Razmjer otpora R_3 i R_4 jednak je omjeru očitanih veličina dužina l_3 i l_4 na mjernoj žici, [2], [7]:

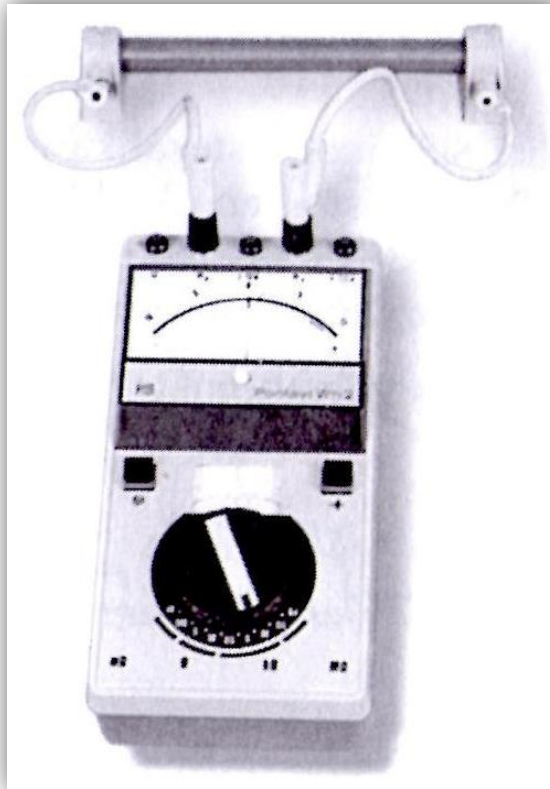


Slika 9 Wheatstoneov most s mjernom žicom, [1], [2], [7], [8].

Nepoznati otpor može se sada izračunati prema sljedećoj jednadžbi, [2], [7], [8]:

$$R_1 = R_x = R_2 \cdot \frac{l_3}{l_4} \quad (2-16)$$

Treba spomenuti kako postoje i dvije vrlo poznate izvedbe Wheatstoneova mosta; pogonski Wheatstoneov most džepne izvedbe (slika 2.10.) i precizni Wheatstoneov most. Oba mosta koriste se za precizna laboratorijska mjerenja. Pogonski mostovi djeluju na principu mosta s mjernom žicom, kako je u prethodnom primjeru pokazano, gdje se njihov mjerni opseg mijenja usporedbenim otpornikom u nekoliko stupnjeva. Precizni mostovi koriste usporedbeni otpornik izveden u dekadama, po četiri ili pet, pomoću kojih se dolazi do ravnoteže mosta, a mjerni opseg se mijenja mijenjanjem otpornika R_3 i R_4 koji su izrađeni u nekoliko stupnjeva, [2].



Slika 10 Pogonski Wheatstoneov most s džepne izvedbe, [2].

Osjetljivost mosta može se izraziti postotnim iznosom promjene otpora R_x , a naziva se **mjerna nesigurnost zbog neosjetljivosti mosta**. Tu se prvenstveno radi o neprimjetnom otklonu nulinstrumenta od mjenog otpora R_x , a granice pogrešaka ne prelaze $\pm\Delta R_x$. Dakle, mjerna nesigurnost zbog neosjetljivosti mosta predstavlja najmanju postotnu promjenu mjenog otpora i može se izraziti sljedećom jednačbom, [1]:

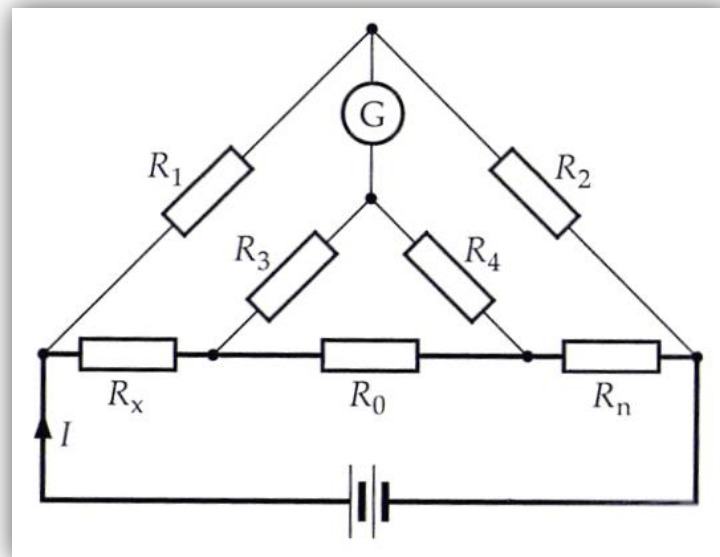
$$\delta_{min}(\%) = \frac{\Delta R_{x_{min}}}{R_x} \cdot 100\% \quad (2-17)$$

Gdje je:

- $\Delta R_{x_{min}}$ najmanja pogreška od R_x .

Thomsonov most ili Dvostruki Kelvinom most otkrio je Lord Kelvin 1863. godine kada se pokazala nedostatnost Wheatstoneovog mosta kod mjerenja malih otpora, [1]. Dakle, izvedba mjerenja malih otpora poboljšana je značajno u Thomsonovu dvostrukom

mostu (slika 2.11.) gdje su otpornici kombinirani tako da glavni dio struje teče kroz nepoznati otpornik R_x i kroz usporedbeni otpornik R_n dok kroz ostale otpornike teče vrlo mala struja. Jakost struje I odredit će se tako što će se na usporedbenom i nepoznatom otporniku pojaviti veliki pad napona. Time struja biva veća što je manja vrijednost otpora R_x i R_n . Otpornik R_0 je u mostu samo poveznica između nepoznatoga i usporedbenoga otpornika i nema utjecaja na mjerenje, [2], [11].



Slika 11 Thomsonov most, [2], [7], [10].

Prema slici može se vidjeti kako je izveden mosni spoj gdje galvanometar spaja spoj otpornika R_3 i R_4 te spoj otpornika R_1 i R_2 . Spoj je u ravnoteži kada kroz galvanometar ne teče struja i onda vrijedi jednažba, [2], [7]:

$$\begin{aligned} I_2 \cdot R_x + I_3 \cdot R_3 &= I_1 \cdot R_1 \\ I_2 \cdot R_n + I_3 \cdot R_4 &= I_1 \cdot R_2 \end{aligned} \quad (2-18)$$

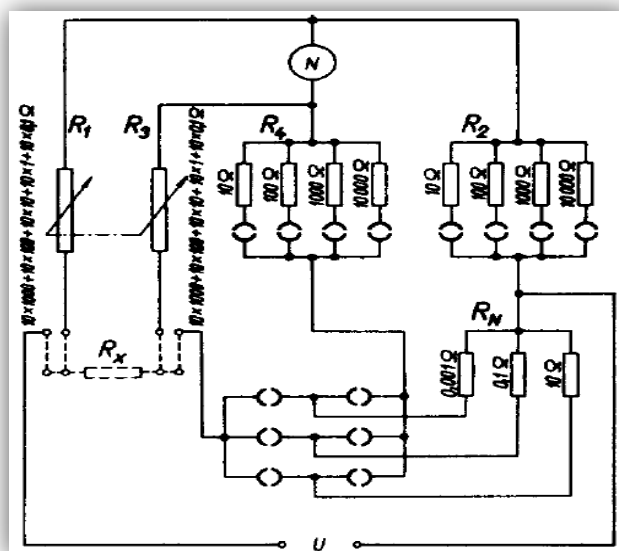
Gdje je:

- R_x nepoznati otpornik,
- R_n usporedbeni otpornik.

Radi praktičnosti uzima se da su otpornici R_1 i R_3 jednaki kao i otpornici R_2 i R_4 pa rezultat, odnosno jednažba za nepoznati otpornik glasi, [2], [3], [7]:

$$R_x = R_n \cdot \frac{R_3}{R_4} \quad (2-19)$$

Također, kao i kod Wheatstoneovog mosta, Thomsonov most ima svoju izvedbu pogonske izvedbe s mjernom žicom, a služi za mjerenje malih otpora u laboratorijima. Kao usporedbeni otpornik uzima se etalonski koji je za vrijeme mjerenja stalan. Ovim mostom mjeri se najčešće otpor kovinskih šipki, vrpce, užeta, žica, a može se mjeriti vrijednost otpora od $0,000001\Omega$ (10^{-6}) do 1Ω , [2]. Granične pogreške mogu biti manje od $\pm 0,010\%$, [3]. Thomsonov most koji se koristi u laboratorijima ima mogućnost prespajanja u Wheatstoneov most s granicama pogrešaka koje ne prelaze $\pm 0,010\%$, a ima veliki raspon mjernog područja i prikazan je na slici 2.12., [8].



Slika 12 Laboratorijska izvedba Thomsonovog mosta, [8].

3. MJERNI REZULTAT I NJEGOVO ISKAZIVANJE

Mjerenje ima važnu ulogu u današnjem društvu jer se provode mnoga mjerenja i mnoge znanosti se temelje upravo na mjerenjima različitih veličina. Svako mjerenje nije točno ni precizno 100%, stoga se pokušava odrediti prava vrijednost, no prilikom mjerenja dolazi do odstupanja između izmjerene vrijednosti i prave vrijednosti. Tako se u praksi koristi dogovoreni pojam „dogovorena prava vrijednost“ koja je kao takva prihvaćena i nadomješta se na pravu vrijednost, [1]. Zadatak nekog fizikalnog mjerenja uvijek je utvrditi brojčanu vrijednost neke fizikalne veličine, a zbog nesavršenosti mjernih instrumenata i čovjekovih osjetila niti jedno mjerenje nije apsolutno točno. Svako

mjerenje je podložno mnogim vanjskim utjecajima, a ljudsko razlučivanje kao i razlučivanje mjernih instrumenata je ograničeno pa je potrebno svakoj izmjerenoj veličini pridodati pogrešku, [12].

3.1. Vrste pogrešaka

Razlika koja se pojavljuje između izmjerene vrijednosti i prave vrijednosti, a iskazana je jedinicom mjerene veličine naziva se apsolutna pogreška pokaznih mjerila može se izračunati prema sljedećoj jednadžbi, [1]:

$$\Delta x = x_i - x_p \quad (3-1)$$

Gdje je:

- x_i izmjerena vrijednost,
- x_p prava vrijednost.

Razlikuju se pogreške koje se pojavljuju kod mjera i kod mjerila, pa tako pogreške kod mjera podrazumijevaju mjernu opremu koja predstavlja neku veličinu, kao npr. etaloni otpora, utezi i dr. Dakle, apsolutna pogreška kod mjera je razlika između nazivne i prave vrijednosti mjere, kao što pokazuje jednadžba 3-2, [1]:

$$\Delta x = x_n - x_p \quad (3-2)$$

Gdje je:

- x_n nazivna vrijednost,
- x_p prava vrijednost.

Za ocjenu točnosti mjerenja koristi se **relativna pogreška mjerenja** koja iznosi kvocijent između apsolutne pogreške i prave vrijednosti mjerene veličina, kao što prikazuje jednadžba 3-3, [1]:

$$p = \frac{\Delta x}{x_p} \quad (3-3)$$

Relativna pogreška se može izraziti u postotcima, u promilima množenjem s 1000, ali i u ppm jedinicama, a one izražavaju milijunti dio. U nastavku su navedene tri vrste pogrešaka koje se pojavljuju prilikom mjerenja određene veličine, [1].

Grube pogreške nastaju kod nepažnje mjeritelja, nepravilnim izborom mjerne opreme ili metode. Dakle, tu se radi o krivom očitavanju mjerene veličine s instrumenta, krivom izračunavanju rezultata i međurezultata. Takve pogreške nije moguće vrednovati jer za njih mjeritelj u praksi nije ni svjestan da ih je napravio, pa se one ne mogu niti ispraviti, korigirati. Kako bi se grube pogreške smanjile potrebno je vladati znanjem i odabranom mjernom opremom i metodama mjerenja, ali i poznavati vrijednost mjerene veličine, [1], [12], [14], [17].

Sustavne pogreške u praksi nastaju pri nesavršenosti mjerila, mjera, mjernih metoda i mjernih objekata, a glavni njihov izvor su potrošci mjernih instrumenata, unutarnji otpor instrumenata, ali i utjecaj okoline, vlaga, temperatura, tlak i drugo te osobni utjecaji mjeritelja, [1], [12], [14]. Sustavne pogreške čine rezultat neispravnim i uvijek su stalnog predznaka i iznosa, [17].

Slučajne pogreške nastaju uslijed neobuhvatljivih promjena između mjeritelja i okoline, u mjerilima, mjerama, a izazivaju veliki broj različitih uzroka. Ove pogreške se razlikuju po predznaku i veličini, a samim time rasipaju rezultat. Ako mjeritelj u nekoliko mjerenja svaki puta pogriješi dobivat će se rezultati koji su oko prave vrijednosti, ali pod istim vanjskim uvjetima pri mjerenju i u tom slučaju vrijednost mjerenja se dobiva računanjem aritmetičke sredine. Ako su mjerni rezultati jedan drugome bliži onda je mjerenje preciznije, no ono se u praksi računa pomoću standardnog odstupanja što predstavlja srednju kvadratnu pogrešku, računa se za svako pojedinačno mjerenje (jednadžba 3-10 u nastavku). Manje standardno odstupanje je ujedno i manje rasipanje rezultata što donosi bolju preciznost koja znači ponovljivost ili stupanj međusobnog podudaranja niza pojedinih rezultata dobivenih mjerenjem neke veličine pod istim uvjetima. Točnost pokazuje bliskost slaganja mjernog rezultata s pravom vrijednosti, ili drugim riječima, garantira preciznost, što znači da su suprotni pojmovi, [1], [12], [13], [14], [17].

3.2. Iskazivanje mjernoga rezultata

Mjerni rezultat je proizvod mjerenja kojim se doznaje brojčana vrijednost one veličine koja se mjeri M u odnosu na mjernu jedinicu te veličine $[M]$, pa se to može prikazati kao sljedeći zapis, [3], [14]:

$$M = \{M\}[M] \quad (3-4)$$

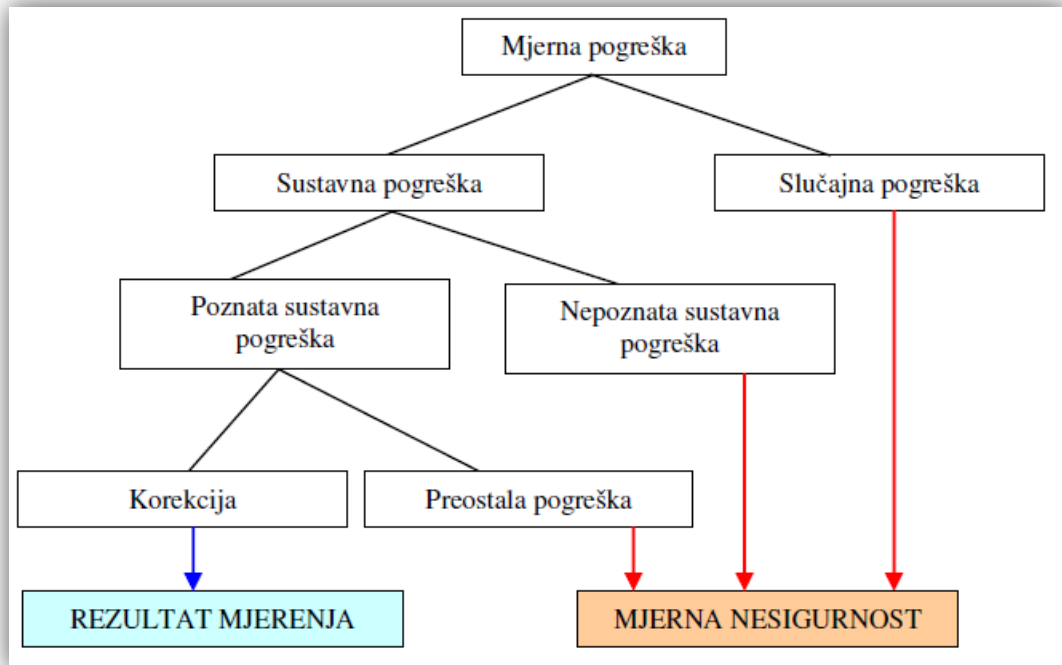
Neka određena veličina predstavlja svojstvo pojave, stanja, tvari i tijela i ona se može kvalitativno i kvantitativno odrediti. Također, ona ima i svoju mjernu jedinicu koja je dogovorena, poznata i obnovljiva vrijednost te veličine. Međunarodnim sustavom jedinica SI (*Le Systeme International d'Unites*), koji je uspostavljen 1960. godine definiran je metrički sustav koji se koristi u cijelom Svijetu, [1].

Općepoznato je kako je svako mjerenje netočno, manje ili više, dakle da nema savršenog mjerenja ili rezultata jer on odstupa od prave ili nazivne vrijednosti, stoga se mjerenja provode više puta pa se takovim mjerenjem dobiva ispravljeni mjerni rezultat (M_i) koji se smatra najboljom aproksimacijom veličine koja se mjeri. Procjenom mjerne nesigurnosti (u) određuje se raspon vrijednosti unutar kojih se očekuje rezultat mjerenja, odnosno, drugim riječima, gdje se nalazi prava vrijednost. Stoga se uvodi pojam cjelovitog iskaza mjernoga rezultata koji predstavlja raspon vrijednosti, a glasi, [3], [17]:

$$M = \{M_i \pm u\}[M] \quad (3-5)$$

Postoji međunarodna preporuka Međunarodnog odbora za mjere i utege CIMP i upute Međunarodne organizacije za normizaciju ISO da se ***mjerna nesigurnost*** iskazuje standardnim odstupanjem koja se zaokružuje na dvije značajne znamenke, a da se vrijednost mjernog rezultata zaokružuje na razini mjesne vrijednosti zadnje znamenke nesigurnosti. Iz toga proizlazi da su značajne znamenke sve one osim nule, nule koje se nalaze između značajnih znamenki i nule na kraju broja iza decimalnog zareza, [3], [13], [17]. Iskazivanje mjerne nesigurnosti usvojila je Europska kooperacija za ovlašćivanje, a dokument je zvan EA-4/02. Mjerna nesigurnost se prema tome definira

kao parametar koji je neizostavni dio rezultata i pokazuje rasipanje vrijednosti koje se mogu pripisati mjerenoj veličini, [1], a njezina građa i građa mjernog rezultata prikazani su na grafičkom prikazu 1.



Grafički prikaz 3-1 Građa mjernog rezultata i mjerne nesigurnosti, [13].

Kako je prethodno navedeno, mjerni rezultat nije nikada točan, pa se on ispravlja, no, u praksi taj postupak može biti dug i zahtijevati dodatnu pripremu, pa je na mjeritelju da odredi hoće li se rezultat ispravljati ili neće. Dakako da ovisi i o namjeni rezultata, njegovom značaju. **Ispravljeni mjerni rezultat** predstavlja zbroj očitavanje ili izmjerene vrijednosti M_o i ispravka I koji je po vrijednosti jednak poznatoj apsolutnoj sistemskoj pogrešci p_a , ali suprotnoga predznaka, a može se zapisati kao, [3]:

$$M_i = M_o + I = M_o - p_a \quad (3-6)$$

Gdje je:

- M_o očitavanje ili izmjerena vrijednost,
- I ispravak,
- p_a poznata apsolutna sistemska pogreška,

Mjerna nesigurnost je mjera sumnje u rezultat mjerenja, može se procijeniti na osnovu objektivne i iskustvene (subjektivne) procjene gdje se objektivnom procjenom procjenjuje standardna mjerna nesigurnost statističkom obradom serije mjerenja istom analitičkom metodom, dok iskustvena procjena standardne mjerne nesigurnosti doprinosi točnosti mjerenja poboljšanjem svih čimbenika koji mogu negativno utjecati na rezultat, a ne mogu se statistički prikazati. Dakle, ako postoji sumnja u rezultat točno nekog određenog mjerenja, to je ujedno i preduvjet za postavljanje granice mjerne nesigurnosti zbog čega se trebaju u svakom laboratoriju odrediti ciljne granice mjerne nesigurnosti (eng. *target measurement uncertainty*) za svaku pojedinačnu metodu koja se koristi. Drugim riječima, ciljna mjerna nesigurnost podrazumijeva eliminaciju određenih parametara i postupaka mjerenja koji mogu i/ili utječu na rezultat mjerenja, što znači da svaki laboratorij objektivno predviđa vrijeme potrebno za ispravljanje svih pogrešaka mjerenja u cilju postavljanja točnih granica mjerne nesigurnosti metode. Kako bi se eliminirali utjecaji na rezultat mora se poznavati materija i imati veliko iskustvo, [15].

Rezultat se može ispravljati samo ako je poznata vrijednost apsolutne sistemske pogreške, ali i nakon toga ostaje dio nesigurnosti rezultata zbog drugih mogućih pogrešaka, no nesigurnost mjerenog rezultata je smanjena što znači da je raspon mogućih vrijednosti uži, [3].

Prethodno je navedeno da je na međunarodnoj razini dogovoreno da mjernu nesigurnost treba iskazivati standardnim odstupanjem ili standardnom devijacijom, a rabi se još i izraz standardna nesigurnost. Ona je jednostavan, jedinstven i univerzalan iskaz o kvaliteti rezultata izravnih i posrednih mjerenja koja će zamijeniti sve prethodne iskaze. Odstupanja od rezultata su mnogobrojna, a mogu se podijeliti u dvije osnovne skupine, slučajna odstupanja i sistemska. **Ukupna nesigurnost** izražava se prema sljedećoj jednadžbi, [3], [15]:

$$u = \sqrt{\sum_i u_i^2} \quad (3-7)$$

Gdje je:

- u_i nesigurnost pojedinog mjerenja.

U industriji i trgovini se provode brojna mjerenja bez izravnog iskazivanja nesigurnosti. Međutim, mnoga od njih provode se s instrumentima koji podliježu periodičnom umjeravanju ili zakonskom nadzoru. Ako je poznato da su ti instrumenti u skladu s njihovim specifikacijama ili postojećim normativnim dokumentima koji se primjenjuju, iz tih se specifikacija ili iz tih normativnih dokumenata može izvesti zaključak o nesigurnostima njihovih pokazivanja, [16].

Iskazivanje mjernog rezultata može se iskazati na tri razine, s tim da trebaju biti prilagođena namjeni, pa slijedi, [3], [15], [17]:

- V razina
- S razina
- N razina

V razina predstavlja iskaz mjerenog rezultata na visokoj razini, dakle u znanstvenim istraživanjima, radovima itd., a mjerni rezultat treba sadržavati sve relevantne podatke koji dokazuju rezultat i mogu poslužiti za njegovo obnavljanje i provjeru. Obično se uz rezultat daju opisi mjerenja, metode mjerenja, postupci izračunavanja mjernog rezultata, vrijednosti svih nesigurnosti, načini procjene, pretpostavke i to dovoljno detaljno da se mogu uporabiti u ponovnom mjerenju, ponovnoj procjeni.

S razina predstavlja srednju razinu za iskaz mjerenog rezultata i primjenjuje se u stručnim radovima, izvješćima iz laboratorijskih mjerenja itd., a mjerni rezultat treba sadržavati najbolje aproksimacije mjerene veličine, ispravljenu i izmjerenu vrijednost, standardnu devijaciju i broj stupnjeva slobode v ako je veći od nule. Iskaz ukupnog rezultata prikazuje se na sljedeći način, [3], [15]:

$$M = \{M_i \pm u\}[M], \quad (v) \quad (3-8)$$

Na S razini se obično vrše jedna mjerenja i koriste se normirane metode za koje je poznata ponovljivost i obnovljivost, no ako se mjerenje vršilo više puta, onda je potrebno navesti i broj stupnjeva slobode. Prednost ovoga načina iskazivanja rezultata je što je on skraćen, a istovremeno daje niz informacija. Vrijednost mjernog rezultata se

zaokružuje na razini mjesne vrijednosti zadnje znamenke nesigurnosti koja se iskazuje s dvije značajne znamenke. Ova razina iskazivanja koristi se u laboratorijima i u industriji, [3].

N razina predstavlja iskaz mjerenog rezultata na niskoj razini što znači u svakodnevnom životu i radu, a mjerni rezultat se iskazuje izmjerenom vrijednošću i pripadajućom mjernom jedinicom, kao u jednadžbi (3-4). Nesigurnost pri zaokruživanju mora biti jednaka ili manje od četvrtine ukupne mjerne nesigurnosti. Ovdje se u praksi mnogo puta javljaju nepravilno zaokruženi rezultati koji u konačnici budu nepregledni, nedosljedni, a s druge strane, nedovoljno informativni. Svrsishodno tomu dana je jednadžba određivanja broja na koliko značajnih znamenki treba zaokružiti mjerni rezultat, pa slijedi, [3], [14]:

$$L = ent \left[\log \left(\frac{\{u_{ta}\}}{1,2} \right) \right] \quad (3-9)$$

Gdje je:

- u_{ta} broj ukupne apsolutne mjerne nesigurnosti,
- ent operator koji zaokružuje realni broj na prvi niži broj.

Rezultat koji se dobije jednadžbom (3-6) određuje mjesto na kojemu će se rezultat zaokružiti prema pravilima zaokruživanja. Mjernu nesigurnost se u praksi iskazuje u postotnom obliku pa je potrebno pretvoriti ju u apsolutno i zatim odrediti mjesto (prema jednadžbi 3-6) na kojemu će se zaokružiti. Svi međurezultati dobiveni moraju biti na jednoj ili dvije znamenke više iskazani, [3].

Iskazivanje mjernoga rezultata posrednim mjerenjem kakve su mjerne metode, objašnjene u prethodnom poglavlju, provodi se na način da se vrši procjena složene nesigurnosti. Posrednim mjerenjima mjerene se veličina određuje iz ulaznih međusobno nezavisnih veličina, kod mjerenja otpora je to struja i napon. Te veličine su međusobno funkcijski povezane. Mjerni rezultat može se dobiti procjenom ulaznih veličina i rješavanjem matematičkog modela njihove povezanosti, kao npr., [3], [16]:

$$y = f(x_1, x_2, x_3, \dots, x_n) \quad (3-10)$$

Gdje je:

- y mjerni rezultat,
- x_1, \dots, x_n ulazne veličine.

Apsolutna nesigurnost mjernog rezultata može se procijeniti sljedećom jednačbom, [3]:

$$u_a(y) = \sqrt{\sum_{i=1}^N \left[\frac{\partial y}{\partial x_i} \cdot u_a(x_i) \right]^2} \quad (3-11)$$

Gdje je:

- $\frac{\partial y}{\partial x_i}$ parcijalne derivacija koja se naziva koeficijent utjecajnosti,
- $u_a(x_i)$ apsolutne nesigurnosti ulaznih veličina.

3.3. Određivanje nesigurnosti A tipa

Nesigurnost A tipa određuje se eksperimentalno gdje je potrebno mjerenja provesti više puta i to uzastopno, ali pri jednakim uvjetima. Na temelju takvoga mjerenja može se odrediti aritmetička sredina mjerenja i standardna devijacija odnosno odstupanje. Aritmetička sredina predstavlja srednju vrijednost svih mjerenja i kao takva predstavlja najvjerojatniju vrijednost mjerene veličine, a može se odrediti prema sljedećoj univerzalnom jednačbi, [3], [12], [15], [16], [17]:

$$\bar{x} = \frac{x_1 + x_2 + \dots + x_n}{n} \quad (3-12)$$

Gdje je:

- n broj mjerenja.

S druge strane, standardno odstupanje s od svakoga mjerenja može se odrediti prema sljedećoj jednačbi, a predstavlja mjeru rasipanja nepreciznosti u svakom očitavanju mjerne veličine, [3], [15], [17]:

$$s = \sqrt{\frac{1}{n-1} \sum_{i=1}^n (x_i - \bar{x})^2} \quad (3-13)$$

Standardno odstupanje aritmetičke sredine $s_{\bar{x}}$, dakle na ukupni mjerni rezultat mjerene veličine, srednju vrijednost svih mjerenja predstavlja rasipanje aritmetičkih sredina od svih ponovljenih mjerenja, a može se izračunati prema sljedećoj jednadžbi, [3], [15], [17]:

$$s_{\bar{x}} = \frac{s}{\sqrt{n}} \quad (3-14)$$

Prema tome, mjerna nesigurnost A tipa se može iskazati standardnim odstupanjem aritmetičke sredine, a ponavljanjem mjerenja i računanjem aritmetičke vrijednosti može se mjernu nesigurnost koja je uzrokovana slučajnim odstupanjima smanjiti faktorom $1/\sqrt{n}$, [3], [12], [15].

Kod određivanje nesigurnosti A tipa, prema učestalosti ili frekvenciji pojedinih opažanja, u slučaju kada je broj ponovljenih mjerenja vrlo veliki, najčešće su rezultati raspodijeljeni po zakonu tzv. Normalne razdiobe pa se iz ponovljenih mjerenja mogu očitati mnoge informacije, poput srednje vrijednosti, minimuma, maksimuma, moda, mediana, raspona, varijance, standardnoga odstupanja, koeficijenta varijacije, zakona razdiobe, centralnoga momenta, koeficijenta asimetrije, koeficijenta spljoštenosti, itd., [17].

3.4. Određivanje nesigurnosti B tipa

U odnosu na procjenu nesigurnosti A tipa koja je objašnjena prethodno, procjena nesigurnosti B tipa ne može se smanjiti ponavljanjem mjerenja mjerene veličine. Radi ograničenosti vremena i sredstava za rad te nesigurnost se ne određuje eksperimentalno nego na temelju jednoga mjerenja. Stoga je procjena nesigurnosti puno odgovornija i teža za odrediti negoli kod procjene nesigurnosti A tipa. Ovdje je

potrebno raspolagati sa što više informacija koje doprinose procjeni nesigurnosti, a one su sljedeće, [1], [3], [15], [16], [17]:

- specifikacija mjerne opreme
- podatci o umjeravanju opreme
- podatci o nesigurnosti korištenih konstanti i drugih varijabli iz priručnika
- podatci o ponovljivosti i obnovljivosti mjerenja
- rezultati ranijih mjerenja
- znanje o mjerilima i mjernim objektima temeljeno na iskustvu
- procjena nesigurnosti ispravaka
- pravilno zaokruživanje, razlučivost i drugi važni pojmovi

U elektrotehnici se na više načina mogla iskazivati nesigurnost B tipa, npr. graničnim pogreškama izravno mjerene veličine, mjernom nesigurnošću ispravljenog rezultata, sigurnim graničnim pogreškama i statističkim graničnim pogreškama. To su bila iskazivanja prema njemačkoj normi DIN 1319, no u današnje vrijeme se na druge načine iskazuje, pa se tako kvaliteta mjernog rezultata iskazuje mjernom nesigurnošću, a kvaliteta mjerila graničnim pogreškama. Ovdje mjerila podrazumijevaju mjernu opremu – instrumente, uređaje, mjerke. Svaki rezultat mora biti iskazan standardnim odstupanjem, a ako nije potrebno ga je preračunavati, [3]. Ako postoji više komponenata sustavnih pogrešaka ovakav način procjene nesigurnosti se računa prema sljedećoj jednadžbi, [1]:

$$u_B = \sum_{i=1}^n u_i^2 \quad (3-15)$$

4. LABORATORIJSKO MJERENJE MALIH OTPORA I PROCJENA MJERNE NESIGURNOSTI

Laboratorijsko mjerenje izvršeno je u tri različite metode koje su prethodno teorijski obrađene prema stvarnim vrijednostima otpora koje su uzete mjerenjem vrijednosti s

uređajem MI 3242 MicroOhm 2A.² Prema navedenom uređaju, uzete su stvarne vrijednosti otpora kako je prikazano u tablici 4.1.

Tablica 4.1 Stvarne vrijednosti otpora za mjerene otpore.

Vrijednost otpora	Stvarna vrijednost otpora
$R = 10\Omega$	$R = 10,15\Omega$
$R = 1\Omega$	$R = 0,9912\Omega$
$R = 0,1\Omega$	$R = 0,1018\Omega$

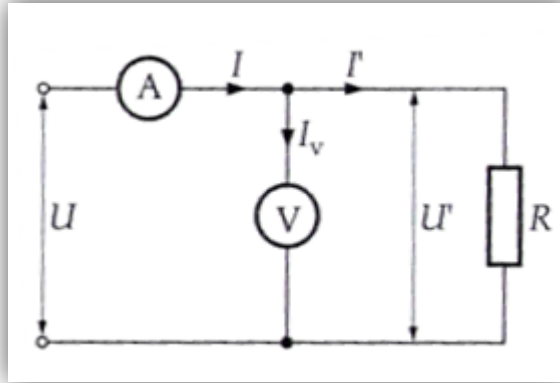
S prethodno navedenim instrumentom izmjeren je i otpor kabela koji iznosi 0.0173Ω . U mjerenjima u svim metodama korišteni su instrumenti UNI-T digitalni multimeter koji ima graničnu postotnu pogrešku za mjerenje napona $G_{\%} = \pm(0.5\% + 1 \textit{ digit})$ i za mjerenje struje $G_{\%} = \pm(0.8\% + 1 \textit{ digit})$. Način na koji je proizvođač izdao iskazanu graničnu pogrešku je sljedeći, [3]:

$$G_{\%} = \pm(G_{\%,\alpha} + z \textit{ digit}) \quad (4-1)$$

4.1. U-I metoda

U ovom slučaju mjerenja U-I metodom, otpor kabela množio se s četiri jer se kabela za paralelni spoj voltmetra ne uzimaju u obzir. Otpor kabela je dodan u svaku metodu tako da ga nije potrebno dodavati u rezultate. Za mjerenje je korištena shema koja je prikazana na slici 13.

² Više o MI 3242 MicroOhm 2A uređaju na: <http://www.metrel.si/products/high-voltage-insulation-continuity-earth/continuity-testers/mi-3242-microohm-2a.html>, (02.5.2017.)



Slika 13 Mjerenje otpora mjerenjem napona i struje, [1], [2], [7], [10].

Slijedi prikaz rezultata mjerenja za tri vrijednosti otpora.

➤ $R = 10\Omega$

Za vrijednost otpora $R_p = 10.15\Omega$ mjerenjem se dobiva rezultat $R_{mj} = 9.681\Omega$. Apsolutna pogreška (p_a) iznosi kako slijedi, [3]:

$$p_a = R_{mj} - R_p = 9.681 - 10.15 = 0.469\Omega \quad (4-2)$$

Relativna pogreška (p_r) iznosi kako slijedi, [3]:

$$p_r = \frac{R_{mj} - R_p}{R_p} = \frac{9.681 - 10.15}{10.15} = 0.0460\Omega \quad (4-3)$$

Postotna pogreška ($p_{\%}$) iznosi kako slijedi, [3]:

$$p_{\%} = \frac{R_{mj} - R_p}{R_p} \cdot 100\% = \frac{9.681 - 10.15}{10.15} \cdot 100\% = 0.462\% \quad (4-4)$$

Da bi se izračunala mjerna nesigurnost rezultata mjerenja potrebno je izračunati postotnu graničnu pogrešku u odnosu na domet $G_{\%D}$ koja se računa prema sljedećoj jednadžbi, [3]:

$$G_{\%D} = \frac{z}{N_D} \cdot 100\% \quad (4-5)$$

Postotna granična pogreška u odnosu na očitavanje, $G_{\%,\alpha}$ je zadana kako je prethodno prikazano u jednadžbi 4-1. Postotna granična pogreška u odnosu na domet kod mjerenja struje iznosi (mjerno područje od 20A), [3]:

$$G_{\%D,I} = \frac{z}{N_D} \cdot 100\% = \frac{1}{1999} \cdot 100\% = 0.05\% \quad (4-6)$$

gdje je:

- z broj jedinica najmanje značajne mjerne vrijednosti broja (tzv. digita)
- N_D maksimalni broj koji digitalni pokaznik može pokazati na korištenom području ne uzimajući u obzir decimalni zarez ili točku

Postotna granična pogreška u odnosu na domet kod mjerenja napona iznosi (mjerno područje od 20V), [3]:

$$G_{\%D,U} = \frac{z}{N_D} \cdot 100\% = \frac{1}{1999} \cdot 100\% = 0.05\% \quad (4-7)$$

Mjerna nesigurnost mjernog rezultata uzrokovana digitalnim multimetrom iskazana postocima u odnosu na mjernu vrijednost M računa se na temelju graničnih pogrešaka prema sljedećoj jednadžbi (u obzir je uzeta aritmetička sredina mjerenih vrijednosti), [3]:

$$u_{\%M} = \frac{1}{\sqrt{3}} \left(G_{\%,\alpha} + G_{\%D} \cdot \frac{D}{M} \right) \quad (4-8)$$

Slijedi da je mjerna nesigurnost rezultata mjerenja struje jednaka, [3]:

$$u_{\%M,I} = \frac{1}{\sqrt{3}} \left(0.8\% + 0.05\% \cdot \frac{20}{1.452} \right) = \frac{1}{\sqrt{3}} (0.8 + 0.69) = 0.86\% \quad (4-9)$$

Slijedi da je mjerna nesigurnost rezultata mjerenja napona jednaka, [3]:

$$u_{\%M,U} = \frac{1}{\sqrt{3}} \left(0.5\% + 0.05\% \cdot \frac{20}{3.206} \right) = \frac{1}{\sqrt{3}} (0.5 + 0.31) = 0.47\% \quad (4-10)$$

Određivanje nesigurnosti A tipa određena je eksperimentalno gdje su mjerenja ponovljena pet puta (tablica 1) pri jednakim uvjetima pa ja u nastavku izračunata aritmetička sredina mjerenja, kako slijedi, [3]:

$$\bar{x} = \frac{x_1 + x_2 + \dots + x_n}{n} \quad (4-11)$$

Gdje je:

- N broj mjerenja.

Tablica 4.2 Mjerenja vrijednosti otpora 10Ω.

Broj mjerenja	1	2	3	4	5
Mjerena vrijednost struje I	0,48	0,49	0,49	0,48	0,48
Mjerena vrijednost napona U	4,69	4,96	4,64	4,5	4,64
Izračunata vrijednost otpora	9,770833333	10,12245	9,469388	9,375	9,666667

Uvrstivši mjerenja u jednadžbu 4-11 dobiva se srednja ili aritmetička vrijednost otpora:

$$\bar{x} = \frac{9,771 + 10,122 + 9,469 + 9,375 + 9,667}{5} = 9,681\Omega \quad (4-12)$$

Pritom se standardno odstupanje može izračunati kako je prikazano u sljedećoj jednadžbi, [3]:

$$s = \sqrt{\frac{1}{n-1} \sum_{i=1}^n (x_i - \bar{x})^2} \quad (4-13)$$

Gdje je:

- n broj mjerenja,
- x_i rezultat pojedinog mjerenja,
- \bar{x} srednja vrijednost otpora.

Ako se pojedina mjerenja uvrste u gornju jednadžbu dobiva se iznos standardnog odstupanja očitavanja što ujedno predstavlja mjeru rasipanja ili mjera nepreciznosti pojedinačnih očitavanja, pa slijedi, [3]:

$$s = \sqrt{\frac{1}{5-1} \sum_{i=1}^5 (9,771 - 9,681)^2 + (10,122 - 9,681)^2 + (9,47 - 9,681)^2 + (9,375 - 9,681)^2 + (9,667 - 9,681)^2} = \sqrt{\frac{1}{4} (0,0081 + 0,194 + 0,0445 + 0,0936 + 0,0002)} = 0,292 \quad (4-14)$$

Isto tako, standardno odstupanja aritmetičke sredine, koje je manje, može se izračunati kao, [3]:

$$S_{\bar{x}} = \frac{s}{\sqrt{n}} = \frac{0,292}{2,236} = 0,13\Omega \quad (4-15)$$

Mjerna nesigurnost A tipa iskazana je standardnim odstupanjem aritmetičke sredine i glasi, [3]:

$$u_A = S_{\bar{x}} = 0,13 \Omega \quad (4-16)$$

➤ $R = 1\Omega$

Za vrijednost otpora $R_p = 0.991\Omega$ mjerenjem se dobiva rezultat $R_{mj} = 1.206\Omega$. Apsolutna pogreška (p_a) iznosi kako slijedi, [3]:

$$p_a = R_{mj} - R_p = 1.206 - 0.991 = 0.215\Omega \quad (4-17)$$

Relativna pogreška (p_r) iznosi kako slijedi, [3]:

$$p_a = \frac{R_{mj} - R_p}{R_p} = \frac{1.206 - 0.991}{0.991} = 0.217\Omega \quad (4-18)$$

Postotna pogreška ($p_{\%}$) iznosi kako slijedi, [3]:

$$p_a = \frac{R_{mj} - R_p}{R_p} \cdot 100\% = \frac{1.206 - 0.991}{0.991} \cdot 100\% = 0.217\% \quad (4-19)$$

Postotna granična pogreška u odnosu na domet kod mjerenja napona, u ovom slučaju nije jednaka prethodnoj, iznosi (mjerno područje od 2V), [3]:

$$G_{\%D,U} = \frac{z}{N_D} \cdot 100\% = \frac{1}{199} \cdot 100\% = 0.5\% \quad (4-20)$$

Slijedi da je mjerna nesigurnost rezultata mjerenja struje jednaka, [3]:

$$u_{\%M,I} = \frac{1}{\sqrt{3}} \left(0.8\% + 0.5\% \cdot \frac{20}{0.798} \right) = \frac{1}{\sqrt{3}} (0.8 + 12.53) = 0.770\% \quad (4-21)$$

Slijedi da je mjerna nesigurnost rezultata mjerenja napona jednaka, [3]:

$$u_{\%M,U} = \frac{1}{\sqrt{3}} \left(0.5\% + 0.5\% \cdot \frac{2}{0.958} \right) = \frac{1}{\sqrt{3}} (0.5 + 1.04) = 0.89\% \quad (4-22)$$

U tablici 4.3 prikazane su vrijednosti pojedinačnih mjerenja napona i struje te izračunatih vrijednosti otpora.

Tablica 4.3 Mjerenja vrijednosti otpora 1Ω.

Broj mjerenja	1	2	3	4	5
Mjerena vrijednost struje I	0,73	0,74	0,77	0,85	0,9
Mjerena vrijednost napona U	0,95	0,94	0,94	0,98	0,98
Izračunata vrijednost otpora	1,301369863	1,27027	1,220779	1,152941	1,088889

Uvrstivši mjerenja u jednadžbu 4-11 dobiva se srednja ili aritmetička vrijednost otpora:

$$\bar{x} = \frac{1,3014 + 1,27 + 1,221 + 1,153 + 1,089}{5} = 1,206\Omega \quad (4-23)$$

Pritom se standardno odstupanje može izračunati prema jednadžbi 4-13:

$s =$

$$\sqrt{\frac{1}{5-1} \sum_{i=1}^5 (1,3014 - 1,206)^2 + (1,27 - 1,206)^2 + (1,221 - 1,206)^2 + (1,153 - 1,206)^2 + (1,089 - 1,206)^2} = \sqrt{\frac{1}{4} (0,0091 + 0,0041 + 0,000225 + 0,0028 + 0,0137)} = 0,0866 \quad (4-24)$$

Isto tako, standardno odstupanja aritmetičke sredine, koje je manje, može se izračunati kao, [3]:

$$S_{\bar{x}} = \frac{s}{\sqrt{n}} = \frac{0,0866}{2,236} = 0,0387\Omega \quad (4-25)$$

Mjerna nesigurnost A tipa iskazana je standardnim odstupanjem aritmetičke sredine i glasi, [3]:

$$u_A = S_{\bar{x}} = 0,0387 \Omega \quad (4-26)$$

➤ $R = 0.1\Omega$

Za vrijednost otpora $R_p = 0.102\Omega$ mjerenjem se dobiva rezultat $R_{mj} = 0.164\Omega$. Apsolutna pogreška (p_a) iznosi kako slijedi, [3]:

$$p_a = R_{mj} - R_p = 0.164 - 0.102 = 0.062\Omega \quad (4-27)$$

Relativna pogreška (p_r) iznosi kako slijedi, [3]:

$$p_a = \frac{R_{mj} - R_p}{R_p} = \frac{0.164 - 0.102}{0.102} = 0.0608\Omega \quad (4-28)$$

Postotna pogreška ($p_{\%}$) iznosi kako slijedi, [3]:

$$p_a = \frac{R_{mj} - R_p}{R_p} \cdot 100\% = \frac{0.164 - 0.102}{0.102} \cdot 100\% = 0.608\% \quad (4-29)$$

Postotna granična pogreška u odnosu na domet kod mjerenja struje je jednaka prethodnoj. Slijedi da je mjerna nesigurnost rezultata mjerenja struje jednaka, [3]:

$$u_{\%M,I} = \frac{1}{\sqrt{3}} \left(0.8\% + 0.5\% \cdot \frac{20}{1.342} \right) = \frac{1}{\sqrt{3}} (0.8 + 7.45) = 0.476\% \quad (4-30)$$

Slijedi da je mjerna nesigurnost rezultata mjerenja napona jednaka, [3]:

$$u_{\%M,U} = \frac{1}{\sqrt{3}} \left(0.5\% + 0.5\% \cdot \frac{2}{0.23} \right) = \frac{1}{\sqrt{3}} (0.5 + 4.35) = 0.280\% \quad (4-31)$$

U tablici 4.4 prikazane su vrijednosti pojedinačnih mjerenja napona i struje te izračunatih vrijednosti otpora.

Tablica 4.4 Mjerenja vrijednosti otpora 0,1Ω.

Broj mjerenja	1	2	3	4	5
Mjerena vrijednost struje I	1,3	1,33	1,35	1,36	1,37
Mjerena vrijednost napona U	0,22	0,22	0,22	0,22	0,22
Izračunata vrijednost otpora	0,16923077	0,16541	0,16296	0,16177	0,160584

Uvrstivši mjerenja u jednadžbu 4-11 dobiva se srednja ili aritmetička vrijednost otpora:

$$\bar{x} = \frac{0,169+0,165+0,163+0,162+0,16}{5} = 0,164\Omega \quad (4-32)$$

Pritom se standardno odstupanje može izračunati prema jednadžbi 4-13:

$$s = \sqrt{\frac{1}{5-1} \sum_{i=1}^5 (0,169 - 0,164)^2 + (0,165 - 0,164)^2 + (0,163 - 0,164)^2 + (0,162 - 0,164)^2 + (0,16 - 0,164)^2} = \sqrt{\frac{1}{4} (0,000052)} = 0,0036 \quad (4-33)$$

Isto tako, standardno odstupanja aritmetičke sredine, koje je manje, može se izračunati kao, [3]:

$$S_{\bar{x}} = \frac{s}{\sqrt{n}} = \frac{0,0036}{2,236} = 0,00161\Omega \quad (4-34)$$

Mjerna nesigurnost A tipa iskazana je standardnim odstupanjem aritmetičke sredine i glasi, [3]:

$$u_A = S_{\bar{x}} = 0,00161 \Omega \quad (4-35)$$

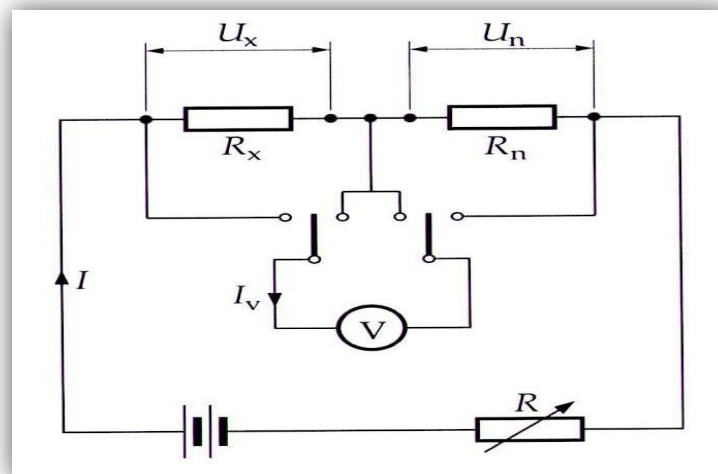
U tablici 4.5 prikazani su rezultati mjernih nesigurnosti za mjerenje struje i napona za sve mjerene otpore.

Tablica 4.5 Mjerne nesigurnosti U-I metode za tri otpornika.

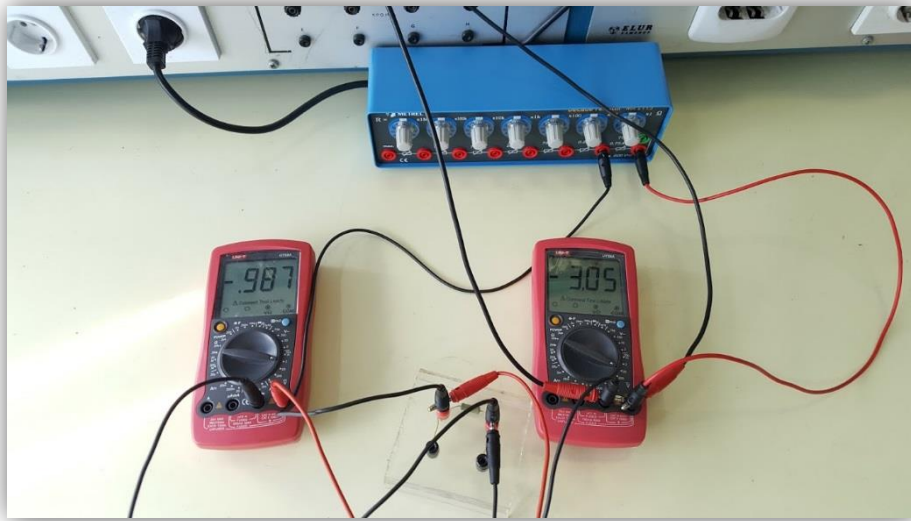
	$R = 10\Omega$	$R = 1\Omega$	$R = 0.1\Omega$
Mjerna nesigurnost mjerenja struje	0.86%	0.770%	0.476%
Mjerna nesigurnost mjerenja napona	0.47%	0.89%	0.280%

4.2. Usporedbena metoda

Za mjerenje otpora u usporedbenoj metodi korištena je shema koja je prikazana na slici 14 dok je na slici 15 prikazana shema spoja u laboratoriju.



Slika 14 Usporedbena metoda za mjerenje malih otpora – serijski spoj, [1], [2], [3], [4], [5], [7], [10].



Slika 15 Shema spoja usporedbene metode u laboratoriju.

Slijedi prikaz rezultata mjerenja za tri vrijednosti otpora.

➤ $R = 10\Omega$

Za vrijednost otpora $R_p = 10.15\Omega$ mjerenjem se dobiva rezultat $R_{mj} = 9.79\Omega$. Apsolutna pogreška (p_a) iznosi kako slijedi, [3]:

$$p_a = R_{mj} - R_p = 9.79 - 10.15 = 0.36\Omega \quad (4-36)$$

Relativna pogreška (p_r) iznosi kako slijedi, [3]:

$$p_r = \frac{R_{mj} - R_p}{R_p} = \frac{9.79 - 10.15}{10.15} = 0.035\Omega \quad (4-37)$$

Postotna pogreška ($p_{\%}$) iznosi kako slijedi, [3]:

$$p_{\%} = \frac{R_{mj} - R_p}{R_p} \cdot 100\% = \frac{9.79 - 10.15}{10.15} \cdot 100\% = 0.355\% \quad (4-38)$$

Da bi se izračunala mjerna nesigurnost rezultata mjerenja potrebno je izračunati postotnu graničnu pogrešku u odnosu na domet $G_{\%D}$ koja se računa prema sljedećoj jednažbi, [3]:

$$G_{\%D} = \frac{z}{N_D} \cdot 100\% \quad (4-39)$$

Postotna granična pogreška u odnosu na domet kod mjerenja oba napona (U_x i U_n) iznosi (mjerno područje od 20V), [3]:

$$G_{\%D,U} = \frac{z}{N_D} \cdot 100\% = \frac{1}{1999} \cdot 100\% = 0.05\% \quad (4-40)$$

Slijedi da je mjerna nesigurnost rezultata mjerenja napona U_x jednaka, [3]:

$$u_{\%M,U_x} = \frac{1}{\sqrt{3}} \left(0.5\% + 0.05\% \cdot \frac{20}{0.548} \right) = \frac{1}{\sqrt{3}} (0.5 + 1.82) = 0.134\% \quad (4-41)$$

Slijedi da je mjerna nesigurnost rezultata mjerenja napona U_n jednaka, [3]:

$$u_{\%M,U_n} = \frac{1}{\sqrt{3}} \left(0.5\% + 0.05\% \cdot \frac{20}{2.28} \right) = \frac{1}{\sqrt{3}} (0.5 + 0.44) = 0.54\% \quad (4-42)$$

U tablici 4.6 prikazane su vrijednosti pojedinačnih mjerenja napona i struje te izračunatih vrijednosti otpora prema jednažbi 2-10.

Tablica 4.6 Mjerenja vrijednosti otpora 10Ω.

Broj mjerenja	1	2	3	4	5
Mjerena vrijednost napona U_x	0,227	0,213	0,228	0,215	0,212
Mjerena vrijednost napona U_n	0,221	0,226	0,229	0,237	0,223
Izračunata vrijednost otpora	10,42556561	9,56615	10,10568	9,207806	9,649327

Uvrstivši mjerenja u jednažbu 4-11 dobiva se srednja ili aritmetička vrijednost otpora:

$$\bar{x} = \frac{10,425+9,566+10,106+9,208+9,649}{5} = 9,79\Omega \quad (4-43)$$

Pritom se standardno odstupanje može izračunati prema jednadžbi 4-13:

$$s = \sqrt{\frac{1}{5-1} \sum_{i=1}^5 (10,425 - 9,79)^2 + (9,566 - 9,79)^2 + (10,106 - 9,79)^2 + (9,208 - 9,79)^2 + (9,649 - 9,79)^2} = \sqrt{\frac{1}{4}(0,911862)} = 0,477 \quad (4-44)$$

Isto tako, standardno odstupanja aritmetičke sredine, koje je manje, može se izračunati kao, [3]:

$$S_{\bar{x}} = \frac{s}{\sqrt{n}} = \frac{0,477}{2,236} = 0,213\Omega \quad (4-45)$$

Mjerna nesigurnost A tipa iskazana je standardnim odstupanjem aritmetičke sredine i glasi, [3]:

$$u_A = S_{\bar{x}} = 0,213 \Omega \quad (4-46)$$

➤ $R = 1\Omega$

Za vrijednost otpora $R_p = 0.991\Omega$ mjerenjem se dobiva rezultat $R_{mj} = 1.114\Omega$. Apsolutna pogreška (p_a) iznosi kako slijedi, [3]:

$$p_a = R_{mj} - R_p = 1.114 - 0.991 = 0.123\Omega \quad (4-47)$$

Relativna pogreška (p_r) iznosi kako slijedi, [3]:

$$p_a = \frac{R_{mj} - R_p}{R_p} = \frac{1.114 - 0.991}{0.991} = 0.0124\Omega \quad (4-48)$$

Postotna pogreška ($p_{\%}$) iznosi kako slijedi, [3]:

$$p_a = \frac{R_{mj} - R_p}{R_p} \cdot 100\% = \frac{1.206 - 0.991}{0.991} \cdot 100\% = 0.124\% \quad (4-49)$$

Postotna granična pogreška u odnosu na domet kod mjerenja napona, u ovom slučaju nije jednaka prethodnoj, iznosi (mjerno područje od 2V), [3]:

$$G_{\%D,U} = \frac{z}{N_D} \cdot 100\% = \frac{1}{199} \cdot 100\% = 0.5\% \quad (4-50)$$

Slijedi da je mjerna nesigurnost rezultata mjerenja napona U_x jednaka, [3]:

$$u_{\%M,U_x} = \frac{1}{\sqrt{3}} \left(0.5\% + 0.5\% \cdot \frac{2}{0.98} \right) = \frac{1}{\sqrt{3}} (0.5 + 1.02) = 0.87\% \quad (4-51)$$

Slijedi da je mjerna nesigurnost rezultata mjerenja napona U_n jednaka, [3]:

$$u_{\%M,U_n} = \frac{1}{\sqrt{3}} \left(0.5\% + 0.5\% \cdot \frac{2}{3.038} \right) = \frac{1}{\sqrt{3}} (0.5 + 0.33) = 0.48\% \quad (4-52)$$

U tablici 4.7 prikazane su vrijednosti pojedinačnih mjerenja napona U_x i U_n te izračunatih vrijednosti otpora prema jednadžbi 2-10.

Tablica 4.7 Mjerenja vrijednosti otpora 1Ω.

Broj mjerenja	1	2	3	4	5
Mjerena vrijednost napona U_x	3,05	3,04	3	3,04	3,05
Mjerena vrijednost napona U_n	2,75	2,7	2,69	2,67	2,69
Izračunata vrijednost otpora	1,0991	1,1158	1,1052	1,1283	1,1236

Uvrstivši mjerenja u jednadžbu 4-11 dobiva se srednja ili aritmetička vrijednost otpora:

$$\bar{x} = \frac{1,0991+1,1158+1,1052+1,1283+1,1236}{5} = 1,114\Omega \quad (4-53)$$

Pritom se standardno odstupanje može izračunati prema jednadžbi 4-13:

$$s = \sqrt{\frac{1}{5-1} \sum_{i=1}^5 (1,0991 - 1,114)^2 + (1,1158 - 1,114)^2 + (1,1052 - 1,114)^2 + (1,1283 - 1,114)^2 + (1,1236 - 1,114)^2} = \sqrt{\frac{1}{4}(0,00059933)} = 0,0122 \quad (4-54)$$

Isto tako, standardno odstupanja aritmetičke sredine, koje je manje, može se izračunati kao, [3]:

$$S_{\bar{x}} = \frac{s}{\sqrt{n}} = \frac{0,0122}{2,236} = 0,00547\Omega \quad (4-55)$$

Mjerna nesigurnost A tipa iskazana je standardnim odstupanjem aritmetičke sredine i glasi, [3]:

$$u_A = S_{\bar{x}} = 0,00547 \Omega \quad (4-56)$$

➤ $R = 0.1\Omega$

Za vrijednost otpora $R_p = 0.102\Omega$ mjerenjem se dobiva rezultat $R_{mj} = 0.147\Omega$. Apsolutna pogreška (p_a) iznosi kako slijedi, [3]:

$$p_a = R_{mj} - R_p = 0.147 - 0.102 = 0.0045\Omega \quad (4-57)$$

Relativna pogreška (p_r) iznosi kako slijedi, [3]:

$$p_a = \frac{R_{mj} - R_p}{R_p} = \frac{0.147 - 0.102}{0.102} = 0.00441\Omega \quad (4-58)$$

Postotna pogreška ($p_{\%}$) iznosi kako slijedi, [3]:

$$p_a = \frac{R_{mj} - R_p}{R_p} \cdot 100\% = \frac{0.147 - 0.102}{0.102} \cdot 100\% = 0.442\% \quad (4-59)$$

Slijedi da je mjerna nesigurnost rezultata mjerenja napona U_x jednaka, [3]:

$$u_{\%M,U_x} = \frac{1}{\sqrt{3}} \left(0.5\% + 0.05\% \cdot \frac{2}{0.106} \right) = \frac{1}{\sqrt{3}} (0.5 + 9.43) = 0.573\% \quad (4-60)$$

Slijedi da je mjerna nesigurnost rezultata mjerenja napona U_n jednaka, [3]:

$$u_{\%M,U_n} = \frac{1}{\sqrt{3}} \left(0.5\% + 0.05\% \cdot \frac{2}{2.16} \right) = \frac{1}{\sqrt{3}} (0.5 + 0.46) = 0.55\% \quad (4-61)$$

U tablici 4.8 prikazane su vrijednosti pojedinačnih mjerenja napona U_x i U_n te izračunatih vrijednosti otpora prema jednadžbi 2-10.

Tablica 4.8 Mjerenja vrijednosti otpora 0,1Ω.

Broj mjerenja	1	2	3	4	5
Mjerena vrijednost napona U_x	2,24	2,26	2,21	2,23	2,24
Mjerena vrijednost napona U_n	1,56	1,58	1,54	1,49	1,59
Izračunata vrijednost otpora	0,1464615	0,145899	0,146377	0,152658	0,14369

Uvrstivši mjerenja u jednadžbu 4-11 dobiva se srednja ili aritmetička vrijednost otpora:

$$\bar{x} = \frac{0,1465+0,1459+0,1464+0,1526+0,1437}{5} = 0,147\Omega \quad (4-62)$$

Pritom se standardno odstupanje može izračunati prema jednadžbi 4-13:

$$s = \sqrt{\frac{1}{5-1} \sum_{i=1}^5 (0,1465 - 0,147)^2 + (0,1459 - 0,147)^2 + (0,1464 - 0,147)^2 + (0,1526 - 0,147)^2 + (0,1437 - 0,147)^2} = \sqrt{\frac{1}{4} (0,00004661)} = 0,00341 \quad (4-63)$$

Isto tako, standardno odstupanja aritmetičke sredine, koje je manje, može se izračunati kao, [3]:

$$S_{\bar{x}} = \frac{s}{\sqrt{n}} = \frac{0,00341}{2,236} = 0,00153\Omega \quad (4-64)$$

Mjerna nesigurnost A tipa iskazana je standardnim odstupanjem aritmetičke sredine i glasi, [3]:

$$u_A = S_{\bar{x}} = 0,00153 \Omega \quad (4-65)$$

U tablici 4.9 prikazani su rezultati mjernih nesigurnosti za mjerenje napona U_x i U_n .

Tablica 4.9 Mjerne nesigurnosti usporedbene metode za tri otpornika.

	$R = 10\Omega$	$R = 1\Omega$	$R = 0.1\Omega$
Mjerna nesigurnost mjerenja napona U_x	0.134%	0.87%	0.573%
Mjerna nesigurnost mjerenja napona U_n	0.54%	0.48%	0.55%

4.3. Thomsonov most

Mjerenja u Thomsonovom mostu izvršena su na laboratorijskoj izvedbi instrumenta za navedeni spoj i prikazan je na slici 16. Kod Thomsonovog mosta mjerenja su izvršena pet puta kao i u svim ostalim metodama, no rezultati mjerenja su u svim mjerenjima bili jednaki pa se uzima samo jedan rezultat koji ujedno predstavlja i aritmetičku sredinu svih mjerenja.



Slika 16 Laboratorijska izvedba Thomsonovog mosta.

➤ $R = 1\Omega$

Za vrijednost otpora $R_p = 0.991\Omega$ mjerenjem se dobiva rezultat $R_{mj} = 1.05\Omega$. Apsolutna pogreška (p_a) iznosi kako slijedi, [3]:

$$p_a = R_{mj} - R_p = 1.05 - 0.991 = 0.059\Omega \quad (4-66)$$

Relativna pogreška (p_r) iznosi kako slijedi, [3]:

$$p_a = \frac{R_{mj} - R_p}{R_p} = \frac{1.05 - 0.991}{0.991} = 0.0059\Omega \quad (4-67)$$

Postotna pogreška ($p\%$) iznosi kako slijedi, [3]:

$$p_a = \frac{R_{mj} - R_p}{R_p} \cdot 100\% = \frac{1.05 - 0.991}{0.991} \cdot 100\% = 0.595\% \quad (4-68)$$

Postotna granična pogreška u odnosu na domet kod mjerenja otpora, u ovom slučaju nije jednaka prethodnoj, iznosi (mjerno područje od 2V), [3]:

$$G_{\%D,U} = \frac{z}{N_D} \cdot 100\% = \frac{1}{199} \cdot 100\% = 0.5\% \quad (4-69)$$

Slijedi da je mjerna nesigurnost rezultata mjerenja otpora R_x jednaka, [3]:

$$u_{\%M,U_x} = \frac{1}{\sqrt{3}} \left(0.5\% + 0.5\% \cdot \frac{2}{0.98} \right) = \frac{1}{\sqrt{3}} (0.5 + 1.02) = 0.087\% \quad (4-70)$$

➤ $R = 0.1\Omega$

Za vrijednost otpora $R_p = 0.102\Omega$ mjerenjem se dobiva rezultat $R_{mj} = 0.103\Omega$. Apsolutna pogreška (p_a) iznosi kako slijedi, [3]:

$$p_a = R_{mj} - R_p = 0.103 - 0.102 = 0.0014\Omega \quad (4-71)$$

Relativna pogreška (p_r) iznosi kako slijedi, [3]:

$$p_a = \frac{R_{mj} - R_p}{R_p} = \frac{0.103 - 0.102}{0.102} = 0.014\Omega \quad (4-72)$$

Postotna pogreška ($p\%$) iznosi kako slijedi, [3]:

$$p_a = \frac{R_{mj} - R_p}{R_p} \cdot 100\% = \frac{0.147 - 0.102}{0.102} \cdot 100\% = 1.38\% \quad (4-73)$$

Slijedi da je mjerna nesigurnost rezultata mjerenja otpora R_x jednaka, [3]:

$$u_{\%M,U_x} = \frac{1}{\sqrt{3}} \left(0.5\% + 0.05\% \cdot \frac{2}{0.106} \right) = \frac{1}{\sqrt{3}} (0.5 + 9.43) = 0.057\% \quad (4-74)$$

U tablici 4.10 prikazani su rezultati mjernih nesigurnosti za mjerenje napona R_x i R_n .

Tablica 4.10 Mjerne nesigurnosti mjerenja Thomsonovim mostom za tri otpornika.

	$R = 1\Omega$	$R = 0.1\Omega$
Mjerna nesigurnost mjerenja otpora U_x	0.087%	0.057%

4.4. Prednosti i nedostaci metoda

Prednost UI metode za mjerenja malih otpora je jednostavnost izvedbe i mjerenja te mogućnost raspona vrijednosti otpora za mjerenje. Dakle, ovom metodom moguće je mjeriti otpore vrijednosti od $0,00001\Omega$ (10^{-5}) do 1000000Ω (10^6), a pogreška ovisi o točnosti korištenih instrumenata, [2].

Točnost mjerenja usporedbenom metodom u serijskom spoju poznatog (najčešće etalonskog) i nepoznatog otpora ovisi o potrošku voltmetra, dakle što je on manji točnost mjerenja je veća. Kod malog potroška voltmetra struja I_v je u usporedbi sa strujom I zanemariva pa se ova metoda koristi isključivo za mjerenje malih otpora. Kao nedostatak bi se mogao navesti da treba računati s tim da su otpori R_n i R_x približnih vrijednosti, odnosno da se mnogo ne razlikuju, [2].

Wheatstoneov most za mjerenje malih otpora nije ovisan o naponu na koji se narinut most niti o osjetljivosti galvanometra. Točnost ovoga mosta postiže se u granicama manjim od $\pm 0,02\%$, [1]. Osjetljivost mosta je veća kada je veći napon narinut i što je galvanometar osjetljiviji. Jedina ograničenost mosta je napon na koji se mogu opteretiti otpornici. Točnost mjerenja ovim mostom ovisi o točnosti otpornika u mostu, posebno o točnosti usporedbenog otpornika, koji bi trebao biti etalonski. Pogonski mostovi imaju pogrešku oko 1%, a pogreška preciznih mostova u najnepovoljnijem slučaju iznosi 0,05%. Nedostatak osnovne izvedbe ovoga mosta je kod mjerenja vrlo malih otpora koji

su manji od 1Ω gdje se pojavljuje značajan doprinos otpora dovoda koji samim time utječe na rezultat., [2].

Wheatstoneov most s kliznom žicom je u izvedbi manjih dimenzija i sa širim granicama pogrešaka. Njegova točnost ovisit će o položaju kliznika, a one su najuže kada je on na sredini. Položaj kliznika pri krajevima rezultirat će nepouzdanim rezultatima, [1].

Kompenzacijska metoda zahtijeva stabilan naponski izvor jer stabilnost metode ovisi o točnosti rezultata, odnosno mjerenja. Kompenzator ne opterećuje mjerni krug jer kada je u ravnoteži, nulindikatorom ne teče struja. U novije vrijeme je kompenzator nadomješten digitalnim voltmetrima velike ulazne impedancije, [1].

5. ZAKLJUČAK

Mjerenjem malih otpora dolazi se do kvantitativnog rezultata tako što se iz rezultata eliminiraju određeni čimbenici koji utječu na sami rezultat, prvenstveno se misli na kontaktni otpor, otpor spojnih žica. Pri mjerenjima ti čimbenici znaju zauzimati značajan dio rezultata pri čemu takav rezultat nije relevantan za bilo kakvo dokazivanje. Kako bi se takvi, vrlo mali otpori, eliminirali iz rezultata primjenjuje se nekoliko metoda. U radu su teorijski prikazane i obrađene sheme za mjerenje malih otpora. Potrebno je pronaći koja je metoda najviše prihvatljiva za mjerenje malih i vrlo malih otpora.

Pri praktičnom dijelu rada prikazane su tri metode koje su provedene u laboratoriju od kojih je jedna mosna metoda, Thomsonov most. Prva metoda mjerenja malih otpora bila je U-I metoda, a druga usporedbena. Na temelju provedenih ispitivanja izvršena je procjena mjerne nesigurnosti. Procijenjena mjerna nesigurnost kod U-I metode je izvršena pri mjerenju struje i napona i može se reći da je ona najveća pri mjerenju otpora vrijednosti 10Ω , gdje je u postotnom obliku izračunata na temelju postotne granične pogreške i iznosi 0.86%. U istom mjerenju veća je mjerna nesigurnost kod mjerenja struje negoli kod napona. Kod usporedbene metode mjerenja malih otpora procijenjena mjerna nesigurnost je najveća kod mjerenja otpora vrijednosti 0.1Ω za napon U_x , dok je za napon U_n procijenjena mjerna nesigurnost približno jednaka za sve vrijednosti otpora i iznosi približno 0.5%. Thomsonovim mostom izvršeno je direktno mjerenje maloga otpora i to vrijednosti 1Ω i 0.1Ω i to laboratorijskim primjerkom. Procijenjena mjerna nesigurnost u tom slučaju za vrijednost otpora 1Ω iznosi 0.087% i za vrijednost 0.1Ω ona iznosi 0.057%. Pri izračunu mjerne nesigurnosti A tipa za opetovana mjerenja otpora može se zaključiti sljedeće: za mjerenje otpora od 10Ω pogodnija je UI metoda negoli ostale dvije, no rezultati mjernih nesigurnosti aritmetičke sredine su vrlo bliski. Kod mjerenja otpora od 1Ω može se reći kako je najpogodniji Thomsonov most jer je mjerna nesigurnost aritmetičke sredine za jedan red veličina pogodnija. Kod mjerenja otpora vrijednosti od $0,1\Omega$ UI metoda i usporedbena su podjednake jer rezultat mjerne nesigurnosti aritmetičke sredine je izuzetno blizak, te je Thomsonov most najpogodniji i u ovom slučaju. Prilikom mjerenja u laboratoriju mora se obratiti pozornost na očitavanje instrumenata i kvalitetu spoja. Usporedbena metoda je nešto složenija od UI metode, dok je Thomsonov most u gotovoj izvedbi, no problem je kod mjerenja vrlo malih otpora, gdje je on najprikladniji, ali i najskuplji.

LITERATURA

- [1] Malarić, R.: Mjerenja u elektrotehnici. Veleučilište u Varaždinu, Varaždin, 2006.
- [2] Mlakar, F.: Opća električna mjerenja. Golden marketing – Tehnička knjiga, Zagreb, 2003.
- [3] Godec, Z. i Dorić, D.: Osnove mjerenja, laboratorijske vježbe. Elektrotehnički fakultet Osijek, Osijek, 2007.
- [4] Bego, V.: Mjerenja u elektrotehnici, 9. izdanje. Graphis, Zagreb, 2003.
- [5] Ilić, D., Kunšt, I.: Mjerenja u elektrotehnici, predavana, Zagreb, 2008.
- [6] Šala, A.: Automatizirano umjeravanje otpora stabilnim strujnim izvorom, Magistarski rad. Fakultet elektrotehnike i računarstva, Zagreb, 2005.
- [7] Krčum, P.: Električna mjerenja. Sveučilište u Splitu, Split, 2012.
- [8] Toš, Z.: Mosne metode mjerenja na kabelima, predavanja. Fakultet prometnih znanosti, Zagreb, 2001.
- [9] Zorić, I., Kuhinek, D.: Upute i podloge za laboratorijske vježbe iz elektrotehnike i elektronike. Sveučilište u Zagrebu, Rudarsko - geološko - naftni fakultet, Zagreb, 2013.
- [10] Leniček, I, Ferković, L.: Metode za mjerenje otpora. Fakultet elektrotehnike i računarstva, Zagreb, 2016.
- [11] Satnam Singh, Er.: Miscellaneous measuring instruments, presentation.
- [12] Josef Golubić, S.: Pogreške pri mjerenju. Prirodoslovno-matematički fakultet, Sveučilište u Zagrebu, Zagreb, 2013. <http://www.phy.pmf.unizg.hr/~sanja/wp-content/uploads/2012/09/POGRE%C5%A0KE-PRI-MJERENJU1.pdf>, (17.02.2017.)
- [13] Vrkljan, I.: Mjerna nesigurnost. *Ispitivanje i opažanje u geotehnici.* https://helpdesk.uniri.hr/system/resources/docs/000/002/800/original/Mjerna_nesi_gurnost.pdf?1395651930, (16.02.2017.)
- [14] Tkalčec, B.: Mjerenje, mjerne pogreške i iskazivanje rezultata. Fakultet kemijskog inženjerstva i tehnologije, Zagreb, 2011.

http://zoak.fkit.hr/nastava/pred_stehija2/1.%20predavanje,%20Mjerenje,%20mjerne%20pogre%C5%A1ke%20i%20iskazivanje%20rezultata,.pdf, (18.02.2017.)

- [15] Zamberlin, Š., Antunac, N., Samaržija, D., Horvat, I., Mikulec, N., Kuliš, Z.: Osiguranje kvalitete rezultata analiza analitičkih mljekarskih laboratorija. *Mljekarstvo* 55 (2) 139-153, 2005.
- [16] Državni zavod za mjeriteljstvo: Vrednovanje mjernih podataka – upute za iskazivanje mjerne nesigurnosti. JCGM 100:2008, GUM 1995 s manjim ispravicima, 1. izdanje, Zagreb, 2008.
http://www.dzm.hr/download/repository/mjerna_nesigurnost.pdf, (17.02.2017.)
- [17] Ćorluka, V.: Osnove mjerenja, razlikovna godina. Elektrotehnički fakultet Sveučilišta J. J. Strossmayera u Osijeku, Osijek, 2017.
- [18] Keithley: Making Precision Low Voltage and Low Resistance Measurements. Cleveland, Ohio.

SAŽETAK

U završnom radu pod nazivom „Procjena mjerne nesigurnosti kod metoda za mjerenje malih otpora“ govori se o različitim metodama mjerenja malih otpora. Postavlja se teorijska podloga i značaj mjerenja malih otpora. Ispitivanja se provode u laboratorijima što ima za svrhu rješavanje utjecaja malih otpora pri mjerenjima. Za stvarnu vrijednost otpora uzima se rezultat dobiven digitalnim instrumentom visoke točnosti. Temeljem obrađenih različitih metoda mjerenja malih otpora provodi se laboratorijsko mjerenje otpora malih vrijednosti u tri različite metode i to: U-I metoda, usporedbena metoda i Thomsonov most. Vršiti se mjerenje otpora vrijednosti 0.1Ω , 1Ω i 10Ω . Na temelju izmjerenih veličina vrši se procjena mjerne nesigurnosti pri mjerenju. Procjena mjerne nesigurnosti kod U-I metode mjerenja malih otpora je veća u slučaju mjerenja struje nego napona i to za vrijednost otpora od 10Ω , iznosi 0.86%. Kod usporedbene metode veća pogreška je kod mjerenja napona U_x i to najveća za vrijednost otpora 1Ω , 0.87%. Mjerna nesigurnost kod mjerenja napona U_n kod svih vrijednosti otpora procijenjena je na 0.5%.

Ključne riječi: Mjerenje, mali otpor, U-I metoda, usporedbena metoda, Thomsonov most

SUMMARY

In the final paper titled "*Estimation of measurement uncertainties in the method of measuring small resistance*", it's referred to various methods of measuring small resistances. The theoretical background and the significance of small resistance measurements are laid. Tests are conducted in laboratories for purpose of solving effects of low resistances in the measurements. The true value of resistance is taken from the result obtained with a high-accuracy digital instrument. Based on the various low resistance measurement methods, laboratory measurements of low resistance values are performed in three different ways: U-I method, comparative method and Thomson's bridge. The measurement resistance value is 0.1Ω , 1Ω and 10Ω . Based on the measured size, the measurement uncertainty measurement is performed. The estimation of measurement uncertainty of the U-I measuring method of small resistances is higher in case of current measurement than voltage and for resistance value of 10Ω is 0.86%. Comparative method has greater fault when measuring U_x voltages for maximum resistance value of 1Ω , 0.87%. Measurement uncertainty at measuring voltage U_n of all resistance values is estimated at 0.5%.

Keywords: Measurement, Low Resistance, U-I Method, Comparative Method, Thomson's Bridge

POPIS SLIKA, GRAFIČKIH PRIKAZA I TABLICA

Popis slika:

Slika 1 Etalonski otpornik Njemačkog fizikalno-tehničkog laboratorija	Pogreška! Knjižna oznaka nije definirana.
Slika 2 Skupina preciznih otpornika s čepovima.	6
Slika 3 Skupina preciznih otpornika s preklopkama	7
Slika 4 Etalonski otpornik proizvođača Fluke.....	8
Slika 5 Mjerenje otpora mjerenjem napona i struje.....	9
Slika 6 Usporedbena metoda za mjerenje malih otpora – serijski spoj	12
Slika 7 Kompenzacijska metoda mjerenja otpora	13
Slika 8 Wheatstoneov most	14
Slika 9 Wheatstoneov most s mjernom žicom	16
Slika 10 Pogonski Wheatstoneov most s džepne izvedbe	17
Slika 11 Thomsonov most.....	18
Slika 12 Laboratorijska izvedba Thomsonovog mosta	19
Slika 13 Mjerenje otpora mjerenjem napona i struje.....	31
Slika 14 Usporedbena metoda za mjerenje malih otpora – serijski spoj	38
Slika 15 Shema spoja usporedbene metode u laboratoriju.	Pogreška! Knjižna oznaka nije definirana.
Slika 16 Laboratorijska izvedba Thomsonovog mosta.....	46

Popis grafičkih prikaza:

Grafički prikaz 3-1 Građa mjernog rezultata i mjerne nesigurnosti	23
---	----

Popis tablica:

Tablica 4.1 Stvarne vrijednosti otpora za mjerene otpore.	30
Tablica 4.2 Mjerenja vrijednosti otpora 10Ω	33
Tablica 4.3 Mjerenja vrijednosti otpora 1Ω	35
Tablica 4.4 Mjerenja vrijednosti otpora $0,1\Omega$	37
Tablica 4.5 Mjerne nesigurnosti U-I metode za tri otpornika.....	38

Tablica 4.6 Mjerenja vrijednosti otpora 10Ω	40
Tablica 4.7 Mjerenja vrijednosti otpora 1Ω	42
Tablica 4.8 Mjerenja vrijednosti otpora $0,1\Omega$	44
Tablica 4.9 Mjerne nesigurnosti usporedbene metode za tri otpornika.	45
Tablica 4.10 Mjerne nesigurnosti mjerenja Thomsonovim mostom za tri otpornika.....	48

ŽIVOTOPIS

Ime: Bojan
Prezime: Mujadin
Mjesto rođenja: Virovitica
Datum rođenja: 25.07.1990.
Adresa: Zrinj Lukači 24, 33406 Virovitica

Pohađao i završio srednju elektrotehničku školu u Virovitici, nakon završetka srednje škole 2010. godine upisuje Elektrotehnički fakultet u Osijek, smjer energetika.

Do 2013. godine redovan student Elektrotehničkog fakulteta u Osijeku gdje redovno polaže ispite. U akademskoj godini 2013/2014. upisuje apsolventsku godinu te uz studiranje radi preko studentske službe posao u Optima Telekomu.

U 2014. godini ostao je samo jedan ispit i završni rad koji ga dijele do završetka Stručnog studija na Elektrotehničkom fakultetu u Osijeku. Iste godine odlučuje se prijaviti na studentski program Work and Travel te u lipnju 2014. godine odlazi u Sjedinjene Američke Države. Ljeto 2014. godine proveo je radeći u manjem turističkom mjestu u saveznoj državi Massachusetts. U rujnu te godine odlazi na putovao istočnom obalom SAD-a, od Bostona do New Yorka te nakon putovanja odlazi u Chicago. U Chicagu živi i radi sve do travnja 2015. godine gdje se pred istek vize vraća u Hrvatsku.

Nakon povratka u domovinu potaknut kulturom i standardom kojeg je doživio boraveći u SAD-u odlučuje se preseliti u Irsku. U lipnju 2015. godine smjestio se u Cork, drugi po veličini grad u Irskoj. Posljednjih godinu dana radi za američku kompaniju Amazon kao Recruitment coordinator pri zapošljavanju u Europi. U 2017. godini odlučuje privesti

kraju studij na novoimenovanom Fakultetu elektrotehnike, računalstva i informacijskih tehnologija u Osijeku.