

Primjeri razvoja materijala u sportu

Rošić, Matej

Undergraduate thesis / Završni rad

2017

Degree Grantor / Ustanova koja je dodijelila akademski / stručni stupanj: **Josip Juraj Strossmayer University of Osijek, Faculty of Electrical Engineering, Computer Science and Information Technology Osijek / Sveučilište Josipa Jurja Strossmayera u Osijeku, Fakultet elektrotehnike, računarstva i informacijskih tehnologija Osijek**

Permanent link / Trajna poveznica: <https://um.nsk.hr/um:nbn:hr:200:547076>

Rights / Prava: [In copyright](#) / [Zaštićeno autorskim pravom.](#)

Download date / Datum preuzimanja: **2024-08-02**

Repository / Repozitorij:

[Faculty of Electrical Engineering, Computer Science and Information Technology Osijek](#)



**SVEUČILIŠTE JOSIPA JURJA STROSSMAYERA U OSIJEKU
FAKULTET ELEKTROTEHNIKE, RAČUNARSTVA I
INFORMACIJSKIH TEHNOLOGIJA OSIJEK**

Sveučilišni studij

PRIMJERI RAZVOJA MATERIJALA U SPORTU

Završni rad

MATEJ ROŠIĆ

OSIJEK, 2017.

SADRŽAJ

1. UVOD	1
1.1. Zadatak završnog rada.....	1
2. POVIJESNI RAZVOJ MATERIJALA.....	2
3. PRIMJERI RAZVOJA MATERIJALA U SPORTU.....	5
3.1. Dizajn bolida Formule 1.....	5
3.1.1. Kriteriji i svojstva materijala izrade bolida Formule 1	8
3.2. Dizajn veslačkih čamaca	15
3.2.1. Kriteriji i svojstva materijala izrade i opreme modernih veslačkih čamaca	18
3.3. Dizajn bicikla	25
3.3.1. Kriteriji i svojstva materijala u izradi bicikla.....	26
4. MATERIJALI I TEHNOLOGIJE IZRADE SPORTSKIH REKVIZITA	30
4.1. Pregled tehnologija izrade veslačkih čamaca.....	30
4.2. Tehnologije izrade zaštitne opreme vozača Formule 1	31
5. ZAKLJUČAK	34
LITERATURA.....	35
SAŽETAK.....	37
ABSTRACT	37
ŽIVOTOPIS	38

1. UVOD

Sami počeci civilizacije i njezin napredak usko su povezani s otkrićem, dobivanjem, prerađivanjem i oblikovanjem materijala u tvorevine koje je čovjek upotrebljavao u svakodnevnom životu. Život čovjeka je na samim njegovim počecima s aspekta korištenih materijala bio obilježen drvom, kožom, kostima, dlakom koji su bili dobiveni izravno iz prirode. Te materijale čovjek je primitivnim postupcima poput rezanja, bušenja, brušenja oblikovao u razna oruđa i oružja. Ljudska želja za lagodnijim i kvalitetnijim životom poticala je ljude da izrađuju sve složenije tvorevine. Funkcije i svojstva tih "složenijih" tvorevina ne mogu se ostvariti upotrebom klasičnih materijala. Također, otkrivanje novih vrsta materijala je omogućilo izrađivanje raznovrsnih uređaja, strojeva i pomagala [1,2].

Bilo da je riječ o profesionalnim sportašima ili o "amaterima", sport je postao svakodnevna aktivnost gotovo svih ljudi. Promatrajući razvoj materijala s aspekta sporta može se zaključiti da je i razvoj sporta uvelike ovisio o otkrivanju i razvoju materijala kroz povijest. U ovom radu na tri sportske discipline je prikazan utjecaj različitih materijala i njihov odabir pri izradi sportske opreme koji je bio glavni čimbenik sve boljih dostignuća i rezultata sportaša. Mnogobrojni sportski rekordi i rezultati koji su bili nezamislivi prije desetak godina rezultat su ne samo sportaševih vještina nego i suvremenih materijala i tehnologija izrade opreme. Tako npr. u biciklizmu sve lakši i brži bicikli, aerodinamična plivačka odijela u plivanju i veslanju, razne tehnologije izrade sportskih rekvizita omogućile su sportašima ostvarivanje velikih rezultata. S druge strane, kod nekih ekstremnijih sportova materijali nisu važni samo za postizanje boljih rezultata, nego su i ključni čimbenici presudni za sigurnost i život sportaša. U Formuli 1 stopa smrtnosti je svedena na minimum upravo zbog upotrebe novih materijala i tehnologija u izradi konstrukcije bolida i u izradi vozačeve kacige.

1.1. Zadatak završnog rada

Na tri primjera prikazati utjecaj otkrića i razvoja materijala na sportove. Prikazati i razvitak materijala kroz povijest, te utjecaj materijala na izradu sportskih rekvizita.

2. POVIJESNI RAZVOJ MATERIJALA

U ranijim povijesnim razdobljima vremenske ere poistovjećivane su s vrstom otkrivenog materijala ili s najčešće uporabljivanim materijalima. U zadnjih 12 000 god. razdoblja su dobila naziv po materijalima [1].

U **kamenom dobu** (100000-10000 god. prije Krista) alati su izrađivani od obrađenog kamena, a od 6000. god. do 4000. god. prije Krista od brušenog, rezanog i bušenog kamena [2].

Glina i keramika su otkrivene 6000 god. a prije Krista, a glazure 2000 god. prije Krista [2].

Najstariji metal koji su ljudi obrađivali u srednjem kamenom dobu 8000 god. prije Krista je **bakar**. Taljenje je poznato 6000 god. prije Krista, a vađenje ruda 2000 god. prije Krista. Zlato je pronađeno u identičnom vremenskom razdoblju [2].

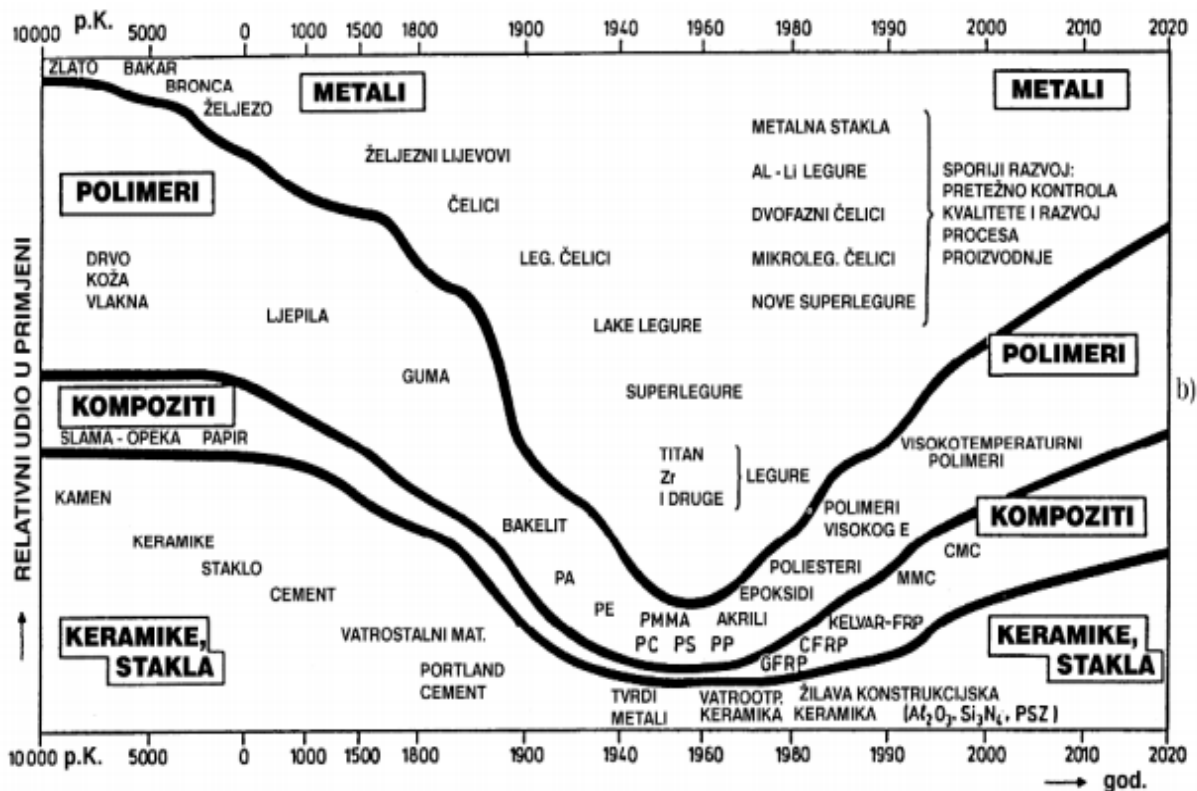
Brončano doba je prvo počelo na Bliskom Istoku 3000. god. prije Krista, u Srednjoj Europi 1800. – 700. god. prije Krista, a u Grčkoj 500 god. prije Krista [2].

Željezno doba slijedi u Europi nakon brončanog oko 1000. god. prije Krista, te ono još i dan danas traje. Međutim, postupci proizvodnje željeza i njegove prerade su inovativniji. Lijevanje je razvijeno u 14. stoljeću, a procesi u visokim pećima u 16. stoljeću. Nelegirani čelici su se počeli proizvoditi u 19. stoljeću, a legirani u 20. stoljeću. Nehrđajući austenitni čelici razvili su se kvantitativnom primjenom znanja oko 1935., dok su mikrolegirani čelici visoke čvrstoće razvijeni u 1965. godini [2].

Industrijska proizvodnja **aluminija** je stara oko više od 1000 god. te je nastala u Švicarskoj 1889. godine. Legure elementa aluminija su razvijene oko 1920. godine [2].

Prvi polimerni materijal je prirodni kaučuk i njegova proizvodnja je započela 1839. god., a industrijska proizvodnja sadašnjih polimera započinje tek 1930. godine. Da bi si olakšali život i pojednostavili životne okolnosti ljudi su tijekom povijesti izrađivali sve složenije tvorevine s boljim svojstvima i funkcijama. Otkrivanjem i stvaranjem novih materijala je omogućena izrada strojeva, uređaja, raznovrsnih pomagala te razvitak novih proizvodnih postupaka [2].

Na slici 2.1. prikazana je evolucija materijala kroz povijest te relativni udjeli pojedinih materijala u različitim vremenskim razdobljima.



Sl. 2.1. Evolucija materijala kroz povijest [3]

Prema današnjim procjenama svijet raspolaže sa više od 70 000 različitih vrsta materijala. U zadnjih pola stoljeća u uporabu je ušlo više novih materijala nego u svim prethodnim stoljećima. Materijali bazirani na željezu su postigli zasićenje u proizvodnji i potrošnji (oko 65% proizvodnje i primjene svih materijala), a uporedo s njima se povećava udio primjene, titanovih, aluminijevih, magnezijevih i drugih legura te polimernih, keramičkih i posebno kompozitnih materijala [2].

Na slici 2.2. na sljedećoj stranici je prikazan povijesni razvoj automobila proizvođača Peugeot. Iz slike 2.2. možemo zaključiti o napretku automobilske industrije od 1908. god. kada je Henry Ford plasirao prvi automobil za tržište (drugi po redu automobil na slici 2.2.) sve do 2016 god. i najnovijeg modela *Peugeot 3008* (posljednji po redu automobil na slici 2.2.).



Sl. 2.2. *Razvoj automobila Pegueot* [4]

Bez dvojbe, porast proizvodnje i uporabe materijala utječe na procese u prirodi, ponajprije na iscrpljivanje neobnovljivih izvora sirovina i na zagađivanje okoliša. Npr., petrokemijska postrojenja, metalurški kompleksi, pogoni za galvanizaciju zagađuju okoliš prašinom i plinovima. Količine otpadnih materijala rastu još uvijek proporcionalno s količinama proizvedenih materijala, pa se teži primjeni recikličnih materijala i što većem udjelu recikliranja. Međutim, štetne tvari i plinovi se razvijaju i tokom recikliranja. Ove činjenice nas čine svjesnima da svijet novih materijala i sve veće količine materijalnih dobara donose sa sobom i niz opasnosti za pojedinca i ljudsku zajednicu [2].

3. PRIMJERI RAZVOJA MATERIJALA U SPORTU

U ovom će poglavlju biti prikazan razvoj materijala na primjeru Formule 1, veslanja i biciklizma. Za ostvarivanje dobrih rezultata u sportu potreban je talent i profesionalan rad. Analizirajući podatke kroz duži vremenski period može se primjetiti da su prosječni rezultati sve bolji. Kroz povijest razvoja Formule 1 su se mijenjali sastavni materijali konstrukcije bolida. Prvi bolidi su bili izrađivani od aluminiya da bi kasnije najveću primjenu zadobili kompozitni materijali, posebno kompoziti s ugljičnim (karbon) vlaknima. U ovom poglavlju će poseban naglasak biti upravo na kompozitnim materijalima koji su bili prekretnica u razvoju gotovo svih sportskih disciplina uključujući i veslanje [5].

Porijeklo veslačkog čamca datira još iz vremena radnih plovila/čamaca profesionalnih splavara, posebice s rijeke Tyne i Thames u Engleskoj. Svojstveno prirodi njihovog dnevnog posla (transport tereta ili putnika na željeno odredište brže od drugih splavara) u ranom 19. stoljeću profesionalni splavari već su održavali regate koristeći svoje čamce. Kada su veslački čamci izgubili svoju ulogu zbog uvođenja parnih plovila, natjecateljsko i rekreativno veslanje se proširuje, pogotovo na sveučilištima i među imućnima. U ovom periodu, sportsko "amatersko veslanje" značilo je izuzimanje splavara i ostalih fizičkih radnika. Veslački čamci su izrađivani od drveta do 70-ih godina 20. stoljeća. Godine 1972. se pojavljuju čamci sa staklenim i ugljičnim vlaknima [6].

Prvi bicikli su bili puno drugačiji od sadašnjih. Konstrukcija im je bila loša, bili su neudobni sa tvrdim sjedalom, dok je prednji kotač bio vrlo velikog promjera. Povijest razvoja bicikla seže do njemačkog izumitelja Karla von Drais koji je godine 1817. poredao dva kotača, jednog za drugim. Okvir bicikla je bila drvena greda, nije imao pedale te je imao dva drvena kotača sa željeznim naplaticima i gumama obloženim kožom. 1867. godine je prvi puta u povijesti upotrebljen naziv bicikl, a 1868. godine biciklizam postaje sportska disciplina. U novije vrijeme natjecateljski bicikli počeli su se izrađivati od titana i kompozitnih materijala [7].

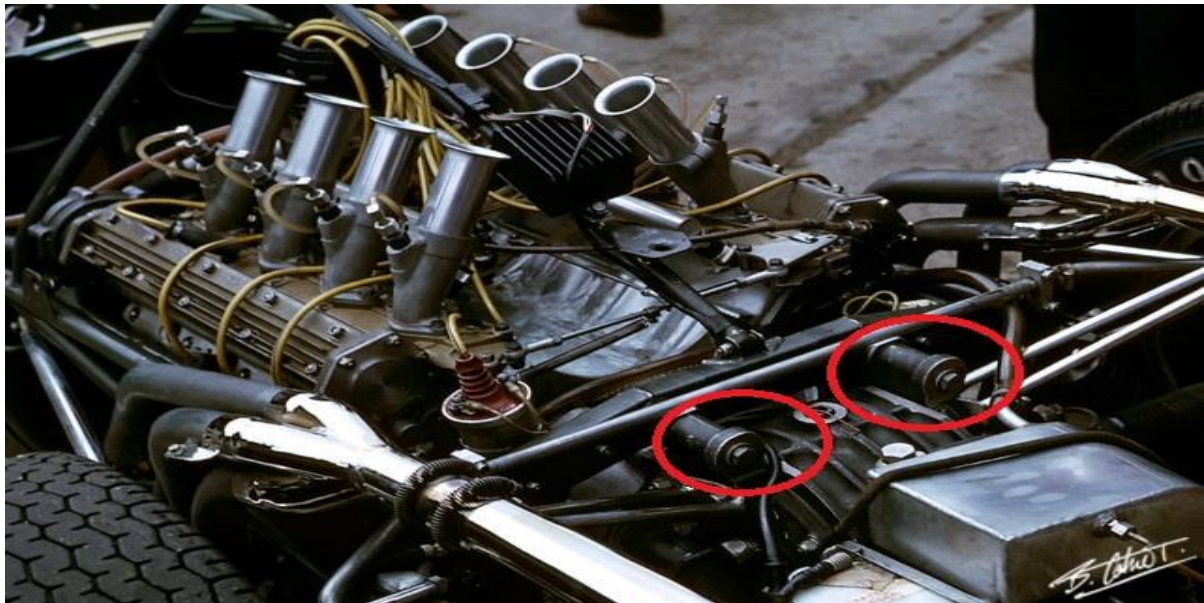
3.1. Dizajn bolida Formule 1

Dizajn trkaćih bolida s jednim sjedalom nije se mijenjao od ranih 1960-ih. Središnja komponenta, koja smješta vozača, spremnik goriva (rezervoar) i prednju suspenziju, zove se monokok ili jednostavnije rečeno "školjka" bolida prikazana na slici 3.1 [8].



Sl. 3.1. "Školjka" formule [9]

Motor bolida spaja prednji i zadnji dio šasije te je spojen direktno na kraj šasije pomoću metalnih klinova prikazanih na slici 3.2. Na slici je prikazan Hondin V8-motor snage 462 kW [8].



Sl. 3.2 Motor formule [10]

Stražnja suspenzija i mjenjač brzina nalaze se iza motora (Sl. 3.3). Mjenjač se pričvršćuje na kraj motora da bi poboljšao čvrstoću cijele konstrukcije. Unutar kućišta samog mjenjača se nalaze cijevi za hlađenje spojene sa hladnjakom koji "viri" izvan bolida. [8].



Sl.3.3. *Stražnja suspenzija i mjenjač brzina [11]*

Glavni dijelovi bolida: šasija, motor i mjenjač brzina spojeni u kompaktnu cjelinu su prikazani na slici 3.4.



Sl. 3.4. *Glavni dijelovi bolida [8]*

Procijenjeno je da masa od 20 kilograma preko propisane granice mase bolida pridonosi gubitku od 0,4 sekunde po krugu prilikom vožnje prosječnog *Grand Prix* kruga. Manje od pola sekunde možda ne zvuči tako strašno, ali tokom cijele utrke to kašnjenje se akumulira na gubitak od pola kruga ili par početnih pozicija prilikom kvalifikacijske utrke. S modernim materijalima je relativno lako izraditi bolid koji zadovoljava sve propisane zahtjeve a pritom je ispod minimalne propisane mase vozila. Kao posljedica toga, većina automobila mora u sebi nositi balast (teret, najčešće u obliku nekog teškog metala) kako bi dosegli minimalnu propisanu masu [8].

Zahtjevi za poboljšanje postojećih karakteristika bolida su stimulirali primjenu novih tehnologija i u dizajnu i u izradi samih bolida. Dijelovi bolida moraju biti čvrsti, otporni na oštećenja uzrokovana sudarom a uz sve to biti i što lakši. Rješenje ovog problema se dobija optimizacijom geometrije bolida, kvalitetom izrade i korištenjem najprikladnijih materijala. Potraga za maksimalnom efikasnošću bolida je rezultirala razvitkom različitih tehnologija kroz čitavu povijest *Grand Prix* utrka [8].

3.1.1. Kriteriji i svojstva materijala izrade bolida Formule 1

Na osnovu kriterija i svojstava različitih materijala proizvođači biraju najpogodnije materijale za izradu bolida. Od samih početaka Formule do danas, legiranjem različitih materijala te poboljšavanjem postojećih svojstava materijala poboljšavao se i bolid. Za razliku od Formule 1 u automobilizmu današnje šasije se izrađuju od aluminijske zajedno sa njegovim legurama. Korištenjem aluminijske se može izraditi gotovo cijela konstrukcija automobila [5]. Osvrnemo li se na karoseriju bolida Formule 1, na početku je sastavni materijal karoserije bio upravo spomenuti aluminij da bi se kasnije prešlo na kompozitnu karoseriju od ugljičnih vlakana.

Kompozitni materijali su materijali s najvećom primjenom u Formuli 1, bez kojih bi današnja Formula bila nezamisliva. Stoga će u ovom dijelu rada biti detaljnije pisano o kompozitima jer se oni koriste u gotovo svim dijelovima bolida Formule 1, točnije u oko 85 % dijelova bolida. Kompozitne materijale definiramo kao materijale u kojima su dva ili više sastojka spojena kako bi se dobio novi materijal koji se sastoji od najmanje dvije kemijski različite komponente sa svojstvima znatno različitim od svojstava pojedinačnih komponenti. Tim putem mogu se postići poboljšana svojstva čvrstoće, krutosti, težine, kemijske postojanosti, tvrdoće ili vodljivosti. Osnovni tipovi kompozita su: kompoziti s česticama, vlaknima ojačani kompoziti, slojeviti kompoziti i sendvič konstrukcije [2]. Efikasnost ojačanja najveća je kod kompozita s ugljičnim vlaknima koji se najviše i upotrebljavaju u izradi bolida Formule 1. Godine 1980. je proizveden

prvi bolid od kompozitnih materijala, ugljičnih vlakana koja su tvorila zaštitnu "školjku" u kojoj se nalazi vozač. Prvi takav bolid je izbacio McLaren (Slika 3.5.).



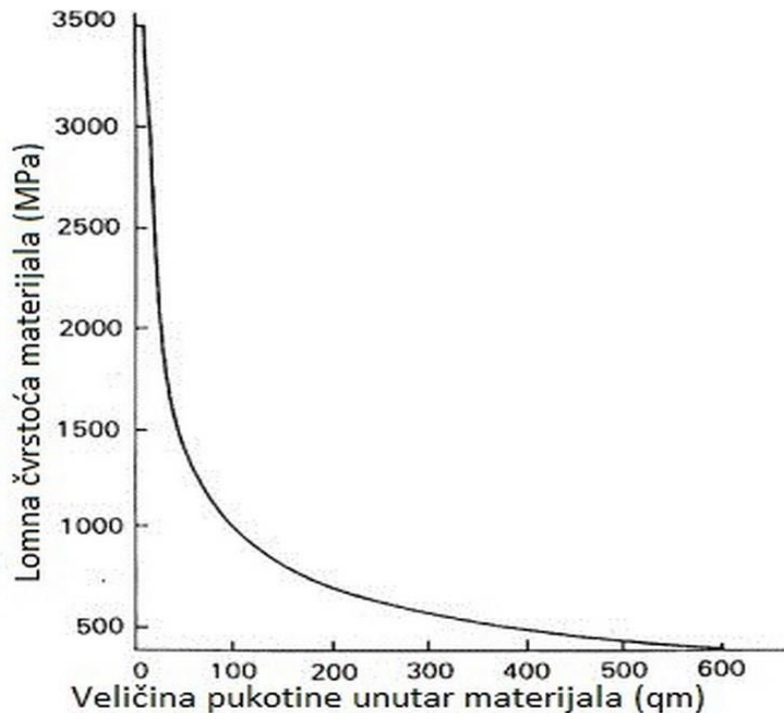
Sl. 3.5. Prvi bolid izgrađen od ugljičnih vlakana [8]

HM-vlakna (*high modul*) su ugljična vlakna s visokim modulom elastičnosti i koriste se samo u smjerovima gdje je neophodna torzijska krutost (45° od torzijske osi). IM-vlakna (*intermediate modulus*) su vlakna srednje krutosti i mogu podnijeti veća razvlačenja, a hibridna slojevita struktura se može formirati u svim pravcima. Vrlo važno svojstvo kompozita je njihova sposobnost oblikovanja mehaničkih svojstava ovisno o zadanoj primjeni [5].

Izmjerene lomne čvrstoće uobičajenih materijala poput metala, odnosno naprezanje prilikom kojeg dolazi do loma materijala manje je od onog teoretski izračunatog. To je posljedica prisutnosti pukotina unutar materijala koje mogu nastati prilikom procesa obrade ili zbog nepravilnosti u

materijalu, kao npr., supstitucijski atomi koji utječu na povećavanje krhkosti materijala kao što je sumpor [8].

Iz dijagrama sa slike 3.6. može se vidjeti da što je veća veličina pukotine u materijalu, naprezanje prilikom kojega se događa lom materijala (lomna čvrstoća) će biti manja, odnosno biti će potrebnije manje naprezanje koje će uzrokovati lom materijala [8].



Sl. 3.6. Ovisnost naprezanja o veličini pukotine unutar materijala [8]

Stoga se može reći da je lomna čvrstoća materijala povećana eliminiranjem ili smanjivanjem pukotina unutar materijala. Lomna čvrstoća uobičajenih materijala može biti do nekoliko stotina puta manja od teoretski izračunate. Međutim, kod vlaknastih materijala lomna čvrstoća najbliža je onoj teoretski izračunatoj. Smatra se da vlaknasti materijali imaju savršenu strukturu, odnosno nemaju pukotina unutar strukture [8].

Kompozite s obzirom na duljinu vlakana možemo podijeliti u dvije skupine: one s matricom ojačanom dugim vlaknima i one sa matricom ojačanom kratkim vlaknima. Polimerske matrice su najčešće matrice za vlaknima ojačane kompozite. Njih možemo podijeliti u 2 skupine: termosetne i termoplastične. Termosetni polimeri su smole, primjerice poliestri ili epoksi. Termoplastični polimeri su dugi lanci molekula s velikom molekularnom masom koji imaju amorfnu strukturu poput polikarbonata, ili dijelom kristalnu, poput najlona. Zajedno sa svim primjenama polimernih kompozitnih matrica, u Formuli 1 dominiraju termosetne smole, najviše **epoksi**. Kompoziti ojačani

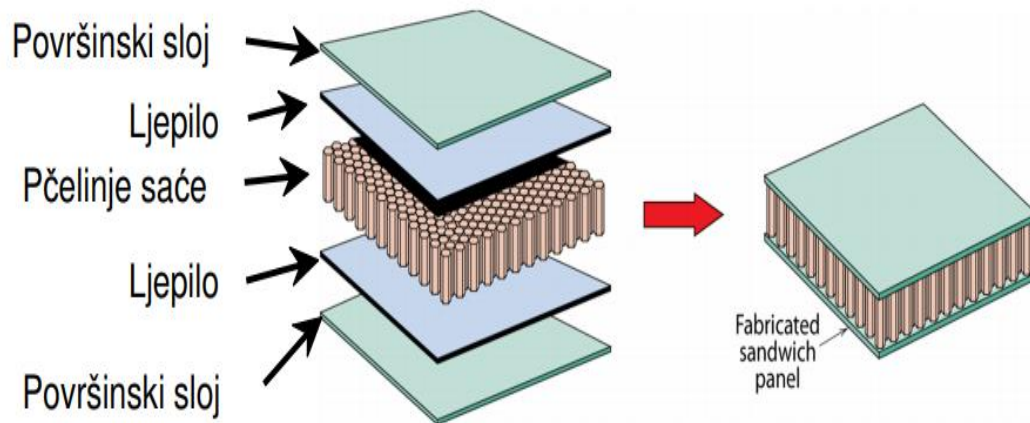
vlaknima imaju manju sklonost lomu u odnosu na metalne legure slične čvrstoće. Vlakna posjeduju mnogo manje gustoće i imaju uvelike bolja svojstva, čvrstoće i krutosti po jedinici mase od metala što je vidljivo iz tablice 3.1. [8].

Tablica 3.1. Svojstva različitih materijala [8]

MATERIJAL	GUSTOĆA g/cm ³	VLAČNA ČVRSTOĆA MPa	TLAČNA ČVRSTOĆA GPa	SPECIFIČNA ČVRSTOĆA MPa/Kgm ⁻³
ČELIK	7.8	1300	200	167
ALUMINIJ	2.81	350	73	124
TITAN	4	900	108	204
MAGNEZIJ	1.8	270	45	150
E-STAKLO	2.1	1100	75	524
ARAMID	1.32	1400	45	1060
IM KARBON	1.51	2500	151	1656
HM CARBON	1.54	1550	212	1006

Kompozitni materijali od kojih se izrađuje bolid moraju biti izuzetno čvrsti i otporni, posebno prilikom sudara. Sila udarca se mora prenijeti kroz materijal na vlakna i na kraju apsorbirati kako bi se osigurala što manja oštećenja bolida. Ovi zahtjevi se postižu upotrebom ugljičnih vlakana [8].

Mnogi dijelovi bolida poput ovjesa i zaštitne školjke (Slika 3.8.) izrađuju se od kompozitnih materijala sa „**sendvič konstrukcijom**“ koja se sastoji od tankih vanjskih slojeva i jezgre. Jezgra i vanjski slojevi se povezuju odgovarajućom vrstom ljepila. S većom debljinom jezgre se postiže veća čvrstoća i krutost materijala, uz vrlo malo povećanje težine (Slika 3.7.).



SI. 3.7 "Sendvič konstrukcija" kompozitnih materijala [8]



SI. 3.8. Dio bolida izrađen od "sendvič konstrukcije" kompozitnih materijala

Na slici 3.8. je prikazana zaštitna "školjka" vozača Formule 1 izrađena od tzv. "sendvič konstrukcije" kompozitnih materijala. Ovako izrađena "školjka" bolida od "sendvič konstrukcija" kompozitnih materijala ima visoke iznose krutosti u kombinaciji sa malom masom.

Materijali izrade pogonskog i kočionog sustava

Spojka i **mjenjač** danas se izrađuju od ugljik-ugljik kompozita dok su se ranije izrađivali od čelika. Titanova legura koristi se za izradu **kućišta mjenjača**. Da bi se dobila odgovarajuća čvrstoća kućišta ono se pokriva "oklopom" od ugljičnih vlakana. Njime se dobiva željena duljina ovjesa. Zahvaljujući ugljičnom oklopu mjenjač je zaštićen od vibracija i udaraca pa je moguće zamijeniti samo oklop, a mjenjač se ne mora mijenjati [11].

Za izradu **motora** bolida koriste se legure titana i aluminijska. Titan ima relativno malu gustoću koja je rezultat manje mase po kubičnom metru, a to je jedno od najvažnijih svojstava suvremenog motora bolida Formule 1. Aluminijska je glavna primjesa koja se dodaje titanu. Za motor bolida najbolja je legura titana i aluminijska koja sadrži 4% vanadijska i 6% aluminijska [11].

Kod **kočionog** sustava čelični diskovi u novije vrijeme zamijenjeni su diskovima od ugljičnih kompozitnih vlakana. Njihova prednost u odnosu na čelične diskove je u tome što imaju manju masu i bolja kočiona svojstva pri puno višim temperaturama [11].

Kočioni disk je središnji dio kočionog sustava i on se okreće sa kotačem. Prilikom pritiska na pedal kočnice, kočiona tekućina ispunjava kočione cilindre, a ugljične kočione obloge pritiskaju rotirajući disk. Kotač i disk se usporavaju te dolazi do pretvorbe kinetičke energije u toplinsku. Usprkos vrlo jednostavnom dizajnu kočnica njihova cijena je vrlo visoka. Najkvalitetniji ugljični materijali (ugljik-ugljik) se koriste za izradu kočionih obloga i diskova i razlikuju se od onih koji se koriste za izradu ostalih dijelova bolida. Bitna karakteristika im je visok koeficijent trenja koji omogućava veću silu kočenja. Najpoznatiji proizvođači ugljičnih kočionih materijala su: Brembo, Hitco, Safran [11]. Kod kočionih karakteristika važna su dva parametra:

- konzistencija
- početno hvatanje

Konzistencija je mjera kojom se iskazuje trenje koje je ujednačeno prilikom kočenja. Na temperaturama manjim od 400 °C kočnice od ugljičnih vlakana ne pokazuju svoje prednosti, a optimalna radna temperatura iznosi više od 650 °C. **Početno hvatanje** nastaje pritiskanjem papučice kočnice i ono zapravo predstavlja početno trenje [11].

U tablici 3.2. [5] možemo vidjeti glavne razlike u izradi i korištenju određenih materijala za bolide nekada i danas.

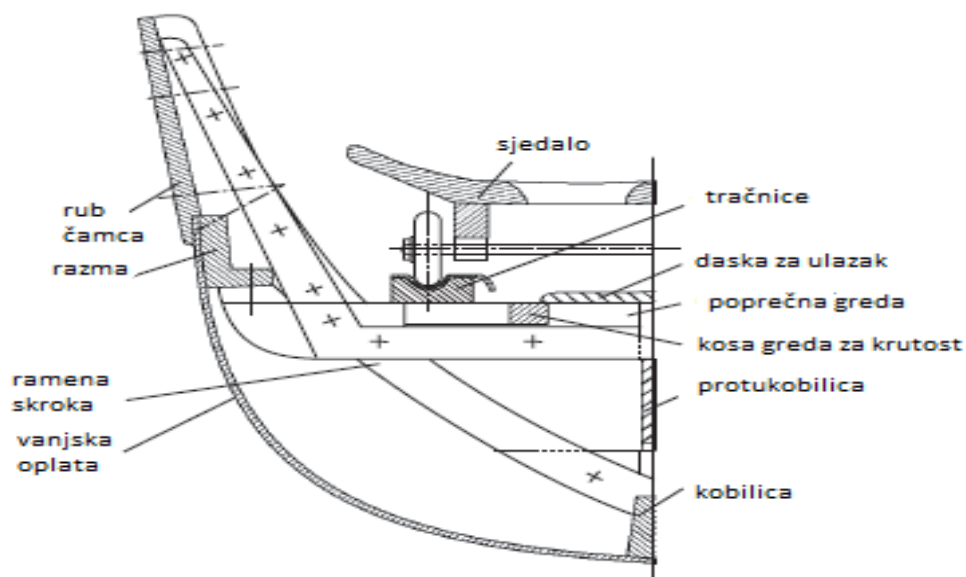
Tablica 3.2 Usporedba bolida na osnovu korištenih materijala nekada i danas [5]

Promatrani dio bolida	Materijal	Svojstva materijala
Mercedes- Benz-W 154 Silver Arrow iz 1938 god.		
Šasija	krom molibden nikal	modul elastičnosti - 210000 N/mm ² talište -1453°C gustoća - 9270 kg/m ³ vlačna čvrstoća - 755 N/mm ²
Karoserija	aluminij	modul elastičnosti - 69000 N/mm ² talište - 660 °C gustoća - 2700 kg/m ³ vlačna čvrstoća - 40 -180 N/mm ² granica razvlačenja - 20 - 120 N/mm ²
elementi podvozja	čelik	modul elastičnosti - 210000 N/mm ² talište - 1600 °C gustoća - 7850 kg/m ³ vlačna čvrstoća - 330 – 700 N/mm ² granica razvlačenja - 190 – 370 N/mm ²
Maksimalna brzina : 330 km/h		Masa konstrukcije bolida: 980 kg
Ferari F-150 iz 2011 god.		
Šasija	ugljična vlakna	modul elastičnosti- 22800 – 72400 N/mm ² gustoća - 1780 – 2150 kg/m ³ vlačna čvrstoća - 1500 – 4800 N/mm ²
Kočnice		
Karoserija	kevlar	modul elastičnosti - 131000 N/mm ² gustoća - 1440 kg/m ³ vlačna čvrstoća - 3600 – 4100 N/mm ²
elementi podvozja		
Maksimalna brzina : 310 km/h		Masa konstrukcije bolida: 640 kg

3.2. Dizajn veslačkih čamaca

Veslanje ima dugu povijest s različitim natjecateljskim kategorijama koji se održavaju diljem svijeta. Četiri otkrića omogućila su evoluciju tradicionalnih radnih plovila u moderne trkaće čamce:

- izbočnik
- pomično sjedalo
- rotirajuća ušica za vesla
- unutarnja kobilica



Sl. 3.8. Poprečni presjek tradicionalnog trkaćeg čamca [6]

Trkaći čamac s unutarnjom kobilicom, razmom od smreke, vanjskom oplatom od cedra i ramenima od skrokova jasena, hrastovine ili javora je prikazan na slici 3.8. Na Olimpijskim Igrama 1972. god. po prvi put se vidjelo natjecanje s različitom kompozitnom vanjskom oplatom koju su napravili različiti graditelji čamaca i tijekom vremena je počela "utrka za naoružanjem" u gradnji čamaca.

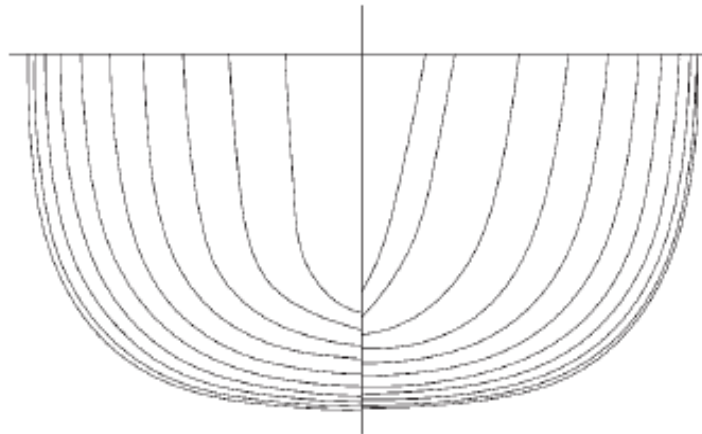
Tradicionalni dizajn čamaca je skoro 100 godina bio stvar iskustva i kopiranja uspješnih dizajna. 1867. god. izrađen je prvi čamac koji je imao papirnati trup. Preko kalupa je stavljan vlažni papir koji je poslije sušenja impregniran smolom. Njihova prednost je bila lakaše oblikovanje i manja masa, a nedostatak slaba otpornost na oštećenja zbog papira koji bi upio vodu. Sedamdesetih godina 19. stoljeća zaživjeli su drveni glatki čamci s letvicama koje su se slagale naizmjenično bez

preklopne građe koja je do tada bila popularna. Tijekom priprema za Olimpijske igre 1936. god. provedeno je prvo testiranje čamaca u veslačkom bazenu. Moderni dizajn temelji se na spoju iskustva, testiranjima u bazenima i uporabom 3D kompjuterskih programa. Kopiranje još uvijek postoji zato što autorska prava ili patent za hidrodinamičke oblike nije moguće zaštititi. Tradicionalni dizajn uzeo je u obzir različite tjelesne mase posade u istoj klasi čamca izgradnjom istog dizajna, kako bi čamac bio pliće ili dublje u vodi i tako zadržao odgovarajuću vodnu liniju. Moderni dizajn stvorio je različite čamce za svaku kategoriju veslača (tešku za muške, laku za muške, tešku za žene i laku za žene) s optimalnim hidrodinamičkim oblikom za svaki stupanj istisnine [6].

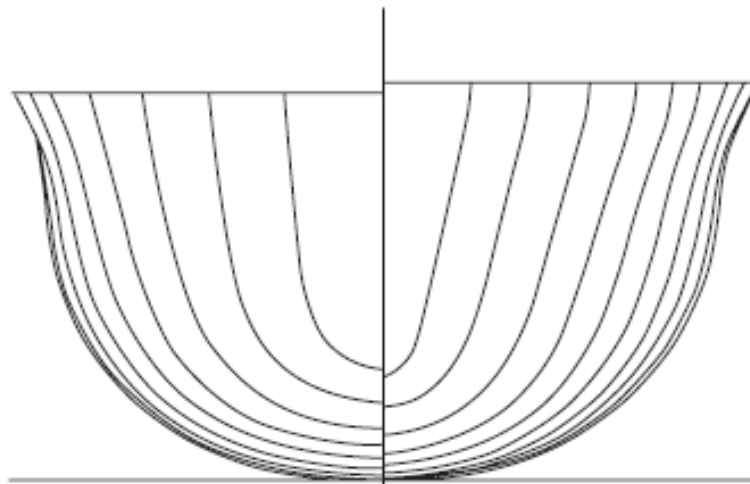
Hidrodinamički dizajn

Nizak otpor trenja ovisi o smanjivanju vlažnog područja. U teoriji, on se može dosegnuti čamcem s polukružnim, poprečnim presjekom i smanjivanjem dužine čamca do točke gdje se otpor vala počinje drastično povećavati. Međutim, činjenica da čamac mora imati adekvatnu poprečnu i uzdužnu stabilnost ograničava opseg ispunjavanja tih karakteristika. Glede poprečne stabilnosti, u brodogradnji to je odlika broda da se ispravi pri nagibu, veslački čamci su jedinstveni na način da nemaju statičku stabilnost; drugim riječima, bili bi sretniji naopačke. Kada posada sjedi u njima, veslački čamci imaju iznimno visok centar gravitacije. Poprečna razina je rezultat mase inertnih sila sistema koji uključuju veslače, čamac i vesla. Ovo se posebno odnosi na vesla koja se mogu usporediti sa štapom kada se hoda po užetu. Upravljanje trkaćeg vozila se uglavnom bazira na tehničkoj izvedbi posade, ali je također važno da negativna poprečna stabilnost nije toliko povećana da čak ni posada s najvećom tehničkom sposobnošću nije u stanju izravnati čamac [6].

Tipični poprečni presjeci veslačkih čamaca osvajača zlatne medalje 1968. god. i 2004 god. uključujući omjere dužine-širine (L/B) širine gaza (B/D) prikazani su na slikama 3.9 i 3.10. Ovi primjeri ukazuju na smjer dizajna veslačkih čamaca u zadnje vrijeme. U usporedbi s čamcem iz 1968. god. negativna poprečna stabilnost čamca iz 2004. god., B , je povećana za 10 %, a ukupni otpor vode smanjen za 1,3 %. S istim propulzijama koja su rezultat posada s istim čamcima, čamac iz 2004. ima prednost od 16 m na 2000 m [6].

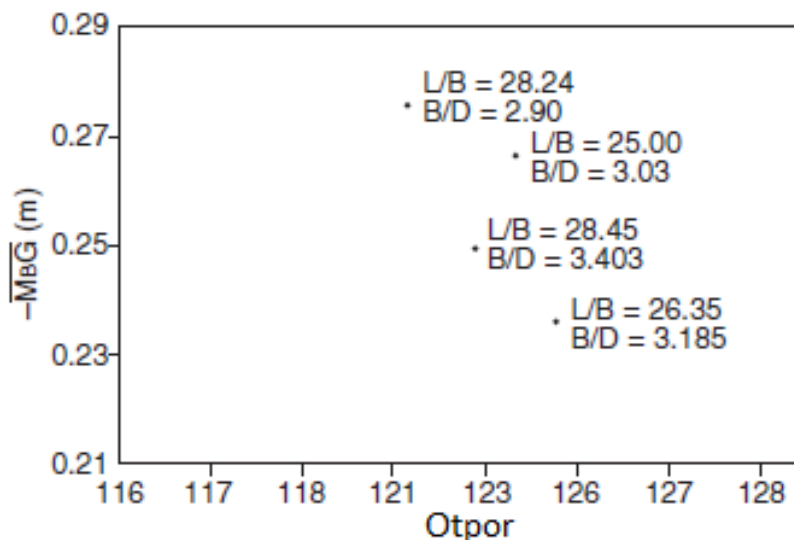


Sl. 3.9. *Poprečni presjek zlatnog olimpijskog dvojca iz 1965 L/B omjer=28,45 i B/D omjer=3,4*
[6]



Sl. 3.10 *Poprečni presjek čamca zlatnog olimpijskog dvojca, omjer $L/B=28,24$*

Omjer $B/D=2,9$. [6]



Sl. 3.11. Odnos negativne poprečne stabilnosti i otpora vode [6]

Slika 3.11. pokazuje odnos između negativne poprečne stabilnosti i otpora vode s različitim primjerima čamaca uključujući dva sa slika 3.10 i 3.11. Mjera stabilnosti je metacentrična visina (MbG). Metacentrična visina je udaljenost na vertikali broda između težišta gravitacije čamca s posadom i točke gdje se vertikala siječe sa silom uzgona nagnutog čamca [6].

U svim normalnim sustavima težište gravitacije nalazi se ispod metacentra. To znači da se suprotstavljene sile gravitacije i uzgona proizvode moment uspravljanja, a metacentrična visina ima pozitivnu vrijednost. U slučaju veslačkih čamaca dizajniranih za utrke, težište gravitacije leži iznad metacentra tako da te dvije sile proizvode moment prevrtanja. Metacentrična visina ima negativnu vrijednost. Daljnja smanjenja hidrodinamičkog otpora zahtijevaju tijesnu suradnju između stručnjaka u hidrodinamici, biomehaničara, najuspješnijih trenera i atletičara [6].

3.2.1. Kriteriji i svojstva materijala izrade i opreme modernih veslačkih čamaca

Zadatak svakog tehnološkog istraživanja je pronaći optimalno rješenje. Materijali i tehnologije koje se koriste danas u gradnji čamaca nisu u početku bili namijenjeni u tu svrhu nego uglavnom za zrakoplovnu industriju. Ova industrija ima posebne zahtjeve za novim materijalima s visokim omjerom čvrstoće-težine. I to je potaklo razvoj tehnologije sendvič kompozita koja sada ima primjenu u cijelom svijetu. Kao što je već rečeno, kompozit je kombinacija različitih materijala sastavljena u jedinstvenu strukturu kako bi se iskoristila najbolja svojstva i jedne i druge. Sendvič kompoziti imaju najveći omjer čvrstoće-težine za veslačke čamce. Strukture sendvič kompozita

koriste nisku gustoću, jezgru otpornu na smicanje u sendviču između materijala plastike (FRP) ojačane vlaknima koji su visoke čvrstoće sa korama visokog modula. Kore su spojene na jezgru kako bi se spriječilo pomjeranje između slojeva kada se kompozit izloži raznim naprezanjima/opterećenjima. Zajedno stvaraju sinergijsku strukturu sa fizičkim svojstvima većim od samih njihovih dijelova [6].

Matrica, ojačala i materijali jezgre

Tekuće smole se uglavnom koriste za materijal matrice. Kemijskom reakcijom tijekom procesa stvrdnjavanja one prelaze u duromerne krutine. Smole za matricu imaju zadatak podupirati ojačana vlakna i raspodijeliti sile koje djeluju na strukture u vlaknima. Zbog toga je jako važno da je najveća elongacija/rastezanje matrice veća od najveće elongacije vlakana kao bi se izbjegli prijelomi i rascijepi strukture. Za jako lagane čamce epoksidna smola je standard. Svojstva smole za izgradnju čamaca prikazana su u tablici 3.3. [6].

Tablica 3.3. Pregled smola koje se koriste u gradnji čamca [6]

Vrsta smole	Temperatura postojanosti (°C)	Maksimalna elongacija(%)	Index cijene	Svrha
Nezasićeni poliesteri	70	3	1	Čamci za trening i za rekreaciju
Vinilestarske smole	100	5	2	
Epoksidne smole	120	7	6	Trkaći čamci
Epoksidne smole nakon stvrdnjavanja	140	12	6	

Vlakna koja se koriste za ojačanje imaju različita svojstva i različite cijene. Većina vlakana ima jako sličnu gustoću, ali ima i drugih važnih razlika među njima. Svojstva vlakana koja se koriste u izgradnji čamaca su prikazana na sljedećoj stranici u tablici 3.4.

Tablica 3.4. Pregled vlakana koji se koriste u gradnji čamca [6]

Vrsta vlakna	Gustoća g/cm ³	Maksimalna elongacija(%)	Tlačna čvrstoća (GPa)	Index cijene	Svrha
Stakleno vlakno	2.6	3	73	1	Čamci za trening i rekreaciju
Aramid HM (Kevlar 49) (Twaron HM)	1.45	1.9	120	5	Uglavnom za trkaće čamce
Karbon vlakna HT	1.78	1.4	235	6	

Karbon vlakna se najviše koriste za ojačanje *hi-tech* kompozita. Što je veći stupanj karbonizacije viskoze ili akrilnih vlakana, veća će im biti čvrstoća. Međutim, energija potrebna za postizanje temperature za karbonizaciju iznosi 3000 °C, što znači da su i troškovi odgovarajuće visoki. Prava kombinacija vlakana i smole je uvijek kompromis između optimalnog omjera krutosti i težine, žilavosti i naravno cijene. Materijal jezgre za sendvič kompozite koji se koristi u izgradnji čamaca je uglavnom sačasta jezgra napravljena od aramidnog papira i tvrde pjene polivinilklorida (PVC), poliuretana (PU) ili akrilne pjene. Ista krutost sendvič kompozita se može postići koristeći sačastu jezgru s gustoćom od 60 kg/m³ ili pjenom s gustoćom od 90 kg/m³. Udarne čvrstoće sendvič konstrukcije s pjenom je veća, ali je u tom slučaju i čamac teži [6].

Što se tiče kalupa za izgradnju čamaca osnovni kalup koji se koristi je kalup za vanjsku oplatu i rub čamca. Trkaća plovila sastavljena su u tzv. *monocoque* strukturu sa već izrađenim dijelovima za palubu, ramenima skrokovima, pregradama i potporama između vanjske oplata i palube [6].



Sl. 3.12. Kalup za vanjsku oplatu uključujući i rub čamca [6]



Sl. 3.13. Kalup za unutarnju strukturu [6]

Teži čamci za treniranje u tzv. vlažnom postupku i ultralagani trkaći čamci s prepreg tehnologijom imaju još jedan kalup za cjelokopnu unutarnju strukturu sa palubom jednostavno pričvršćenom ljepilom tijekom završnog sastavljanja. Poprečna krutost koja se uobičajeno dobiva ramenima skrokova koristi se u prepreg čamcima sa dodatnim slojevima UD karbona u 90° smjeru. Kalupi za vanjsku oplatu i unutrašnjost prikazani su na slikama 3.12. i 3.13. [6].

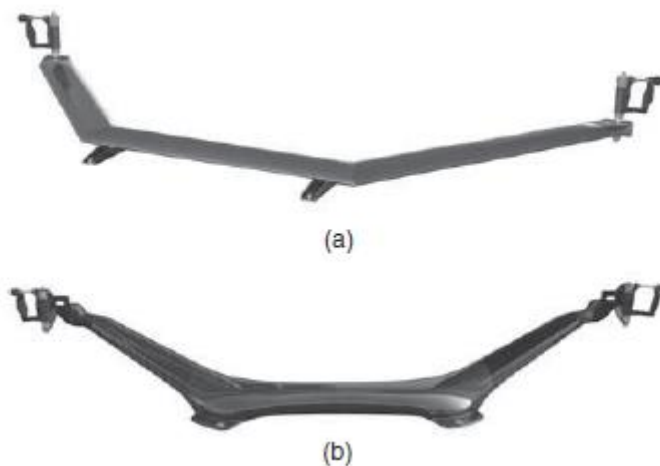
Materijali izrade izbočnika

Funkcija izbočnika je da pridržava konstrukciju vesla na određenoj distanci od sredine čamca u poprečnom smjeru. Tradicionalni izbočnik je zavarena konstrukcija (inertnim plinom) od aluminjskih (Al) cijevi sa različitim dimenzijama Al Mg₅ legure. Izbočnici kao i drugi aluminijski dijelovi koji se koriste u veslačkim čamcima su obično anodizirani za zaštitu od korozije. Oni su pričvršćeni vijkom na vanjski rub čamca i trebaju im ramena skroka ili rebro čamca da bi dali potrebnu krutost. Izbočnik od karbon vlakana s dvije cijevi je pričvršćen na čamac na isti način kao i tradicionalni izbočnik. Prednosti su manja težina i prilagođavanje ušice gdje je sila tijekom zaveslaja usmjerena kroz sredinu cijevi bez savijanja na ušici. Tradicionalni izbočnici trebaju ukrotu od vrha ušice do ruba čamca kako se ušica ne bi savila tijekom zaveslaja. Dostatna krutost izbočnika i ušice je jako važna zato što se moraju oduprijeti od svih dijelova u veslačkom čamcu. Za vrijeme utrke pritisak vesla na ušicu tijekom faze zaveslaja veslačkog ciklusa iznosi u prosjeku 1000 N i može porasti do 1500 N na početku utrke. Elastična deformacija ima dva glavna nedostatka: snaga se gubi zbog propulzije broda i savijena ušica mijenja smjer lopate tako da ide preduboko u vodu i može se zaglaviti. Izbočnik od aluminijske cijevi i izbočnik od ugljičnih vlakana s dvije cijevi su prikazani na slici 3.14. [6].



Sl. 3.14 Prikaz izbočnika čamca

a) izbočnik od aluminijske cijevi b) izbočnik od ugljičnih vlakana s dvije cijevi [6]



Sl. 3.15 Prikaz krilnih izbočnika čamca

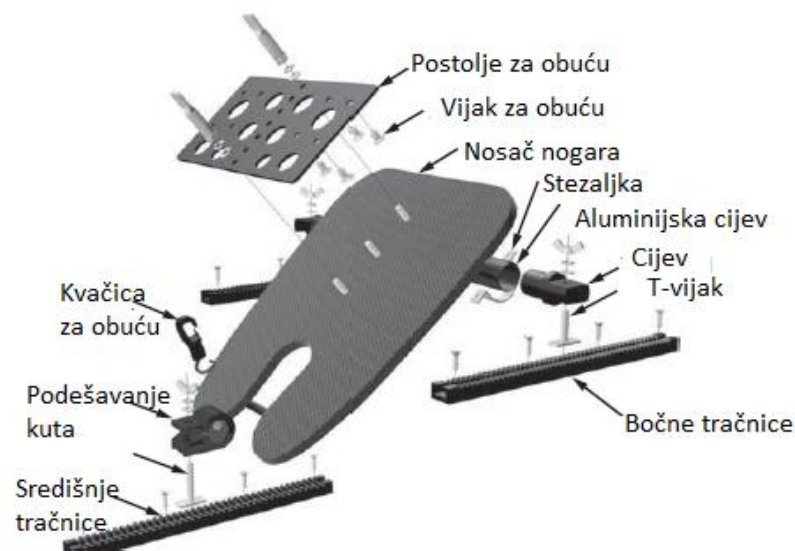
a) Aluminijski krilni izbočnici b) Krilni izbočnici od ugljičnih vlakana [6]

Krilni izbočnici su postavljeni na obrube na vrhu čamca na obje strane čamca. Prednosti su izostavljena ramena skrokova i mogućnost upravljanja izbočnika u uzdužnom smjeru kako bi se ispravilo težište gravitacije ukoliko članovi posade imaju različite tjelesne težine. Nedostatci su ograničeni prostor za stopala veslača ispod izbočnika ili ruke koje se kreću iznad njega. Krilni izbočnici su zavarene aluminijske konstrukcije napravljene od cijevi ili posebnih profila ili konstrukcije karbon vlakana laminirane u posebnim kalupima (slika 3.15.) Cijena izbočnika od karbon vlakana je općenito veća od aluminijskih. Sve vrste izbočnika imaju rašlje za vesla s različitim dimenzijama sa skul ili rimen veslanje, napravljeni su od termoplastičnog materijala kao

što je najlon i injektirane su u kalup. Materijal za ušicu i druge klinove, vijke i matice koje se koriste u veslačkom čamcu je nehrđajući čelik sa legurom maksimalno 18% Cr, 10% Ni, 2% Mn i 1% Si [6].

Materijali izrade nogara i sjedala

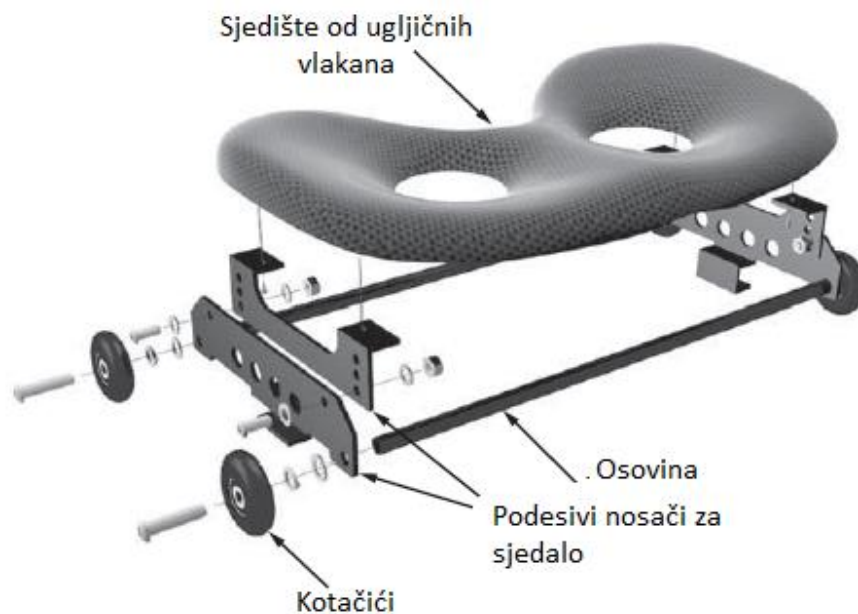
Nogari i sjedalo su dijelovi opreme koji daju potporu veslaču u čamcu. Stopala veslača pričvršćena su na nogare tako da on ispruža svoje noge kada vuče ručku vesla. Smjer opterećenja na nogare je suprotan onom na osovini, potonji ima smjer pramca. Opterećenje na nogare je u prosjeku 20% manje od onog na osovini. Nosači nogara se mogu prilagoditi u smjeru dužine za prilagođavanje različitim dužinama nogu koristeći tračnice koje su spojene na čamac. Nogari u čamcima koje koriste različiti veslači su većinom opremljeni posebnom laganom veslačkom obućom sličnoj sportskoj obući za trčanje koja se koristi na stazanama i sportskim terenima. Povrh prilagođavanja brzine, moderni nosači nogara imaju podešavanje kuta obično između 42° - 45° , a obuća je na postolju na kojem se može prilagoditi visina. Dijelovi modernih nogara su detaljno prikazani na slici 3.16. [6].



Sl. 3.16. Dijelovi modernih nogara [6]

Kako bi produžili zaveslaj, sjedalo se kreće dužinom osi čamca po tračnicama napravljenih od posebnog prešanog aluminijskog profila dugog između 720-800 mm. Tračnice su podesive u

smjeru dužine na platformi za tračnice kako bi se prilagodile različitim veslačkim tehnikama i povišene su 15 mm od krme prema pramcu. Povišene tračnice sprečavaju veslača od proklizavanja sa sjedala tijekom zaveslaja kada on ili ona ispruži noge pod pritiskom i kada zbog kretanja posade čamac plovi dublje pramcem. Usko postavljene tračnice mogu priklještit listove nogu i spriječiti totalno ispružanje nogu na kraju zaveslaja. Ovaj nedostatak se može izbjeći s naprednom prepreg tehnologijom za četverac ili osmerac koji imaju ojačani rub čamca umjesto ramena skrokova, što im omogućuje široko postavljene tračnice u koje listovi nogu mogu stati. Sjedalo se sastoji iz dva dijela: kolica sa osovinama i kotačićima koji su pričvršćeni na podesive nosače i sjedišta. Nosači sjedala imaju sigurnosne kuke koje se pričvršćuju ispod profila kotača kako bi kotači ostali u polukružnoj tračnici. Najnoviji trend je podesiva visina nosača sjedala koji omogućava individualnu prilagodbu visine sjedala. Sjedalo je prilagođeno stražnjici s rupama koje imaju različit razmak za kosti žene (šire) i za kosti muškarca (uže). Materijali koji su korišteni su najlon ili akrilonitril-stiren (ABS) za kotačiće sa ugrađenim valjkastim ležajevima, aluminij za osovine i nosač sjedala i sjedište koje je napravljeno od cedrovine ili u kalupu od ugljenog kompozita. Slika 3.17. pokazuje dijelove modernog sjedala veslačkog čamca [6].



Sl. 3.17. *Dijelovi sjedala modernog veslačkog čamca [6]*

3.3. Dizajn bicikla

Osnovni elementi bicikla su :

- Pogon
- Sustav kočenja
- Sustav upravljanja
- Okvir

Na slici 3.19. je prikazan moderni bicikl sa svim sastavnim dijelovima.



Sl. 3.19. Sastavni dijelovi modernog bicikla [14]

Pogon se sastoji od sljedeći komponenti: pedale, lančanik, lanac, mjenjač, žbica, ručica mjenjača, kotač i poluga. Glavni cilj ovih komponenti je da pretvara uloženu mehaničku energiju vozača sve do pogonskog kotača [15].

Uloga **sustava kočenja** je da omogući vozaču brzo i efikasno zaustavljanje. Na vilicu bicikla su pričvršćene prednje kočnice, a zadnja kočnica za uporište sjedala. Pomoću kočione sajle kočnica je spojena sa ručicom koja je smještena na volanu bicikla [15].

Sustav upravljanja čine sljedeće komponente: ležaj volana, lula bicikla, volan i vilica. Posljednjih nekoliko godina su zaživjele vilice sa suspenzijom koje vožnju čine ugodnijem amortizirajući udarce na nepristupačnom terenu [15].

Okvir je glavni i najvažniji dio svakog bicikla. Najzastupljeniji je okvir u obliku dva povezana trokuta. Takav okvir se još naziva i sigurnosnim okvirom. Osnovne komponente okvira su: gornja cijev, donja cijev, cijev sjedala, upornji lanca [16].

3.3.1. Kriteriji i svojstva materijala u izradi bicikla

Osnovni zahtjevi u konstrukciji bicikla su čvrstoća i krutost, odnosno otpornost na prekomjerne elastične deformacije i sigurnost od loma [2].

U sljedećem dijelu rada će biti prikazani kriteriji i svojstva materijala koji se koriste pri izradi pojedinih dijelova bicikla.

Materijali za vilicu i okvir bicikla

Kod okvira i vilica bicikla ne smije doći do plastičnih deformacija i loma. Okvir je složeno, savojno i torzijski opterećen dok je vilica dominantno savojno opterećena. Za natjecateljske bicikle primarni zahtjev je što manja masa. Najzastupljeniji materijali izrade okvira i vilice bicikla koji odgovaraju postavljenim kriterijima otpornosti elastičnih deformacija i sigurnosti od loma, a uz sve to sa što manjom masom su: Al legura 7075 , Ti-legura, Mg-legura, ugljičnim vlaknima ojačan polimer (CFRP) te poboljšan čelik (*Reynolds 520 i 531*) [3] .

Najbolji izbor za natjecateljske bicikle je CFRP od kojih se i izrađuju najbolji okviri i vilice, često u kombinaciji s umetnutim slojevima staklenih ili Kevlar vlakana radi što bolje otpornosti na pojavu loma [2].

Aluminijeve legure se koriste za izradu okvira zbog toga što se legiranjem poboljšavaju mehanička svojstva i omogućava duži vijek trajanja okvira. Najvažniji legirni elementi su: bakar, silicij, magnezij, cink i mangan. Za okvire najbolja svojstva imaju legure aluminija sa cinkom, te legure aluminija koje sadrže magnezij. Sve do početka 21. stoljeća u izradi okvira bicikla se najviše primjenjivala Al-legura 6061 čija vlačna čvrstoća iznosi 320 N/mm^2 , a u zadnje vrijeme najveću primjenu nalazi legura 7075 (Slika 3.20.) [16].

Vlačna čvrstoća Al legure 7075 je 350 N/mm^2 . Al-Mg legure imaju visoku otpornost na udarce i dobre kombinacije čvrstoće i žilavosti. Jedini problem je skupa proizvodnja [16].



Sl. 3.20. Okvir bicikla izrađen od Al 7075 legure

Čelici pronalaze veliku primjenu u izradi dijelova bicikla zahvaljujući vrlo niskoj cijeni i dobrim mehaničkim svojstvima. Proizvodnja dijelova bicikla od čelika je počela krajem 19. st., kada su zamijenili dotadašnje drvene bicikle. U masovnoj proizvodnji prilikom izrade okvira bicikla se najviše primjenjuju ugljični čelici. Niskolegirani čelici pronalaze svoju primjenu u izradi skupih okvira bicikla. Sastavni elementi njihove strukture su ugljik i željezo u kombinaciji sa niklom, kromom ili molibdenom. Njihova najveća prednost je udobnost, a najveći nedostatak je nedovoljna krutost. Najbolji okviri od čelika se izrađuju od poboljšanih čelika poput *Reynolds 531* čelika koji je prikazan na slici 3.21. [2,16].



Sl. 3.21. Okvir izrađen od Reynolds 531 poboljšanog čelika [17]

Od **kompozitnih materijala sa ugljičnim vlaknima** se izrađuju okviri natjecateljskih bicikala (Sl. 3.22) što je najnoviji trend u biciklizmu. Takvi bicikli su vrlo skupi te nisu zastupljeni u masovnoj proizvodnji. Najveće prednosti ovih bicikala su vrlo mala masa i gustoća te visoka krutost. Nedostatak je već spomenuta visoka cijena [17].



Sl. 3.22. Natjecateljski bicikl sa okvirom od ugljični vlakana [18]

Titan i njegove legure koje se koriste prilikom procesa izrade okvira bicikla su jako skupe. Tako izrađen okvir bicikla je izdržljiviji od čeličnog a težina mu je slična kao kod aluminijskog okvira. Cijena mu je uglavnom oko 10000 kn, te je za većinu rekreativaca ipak nedostižan. Bicikle sa okvirom od titana koriste profesionalni sportaši u biciklizmu. Jako visoka čvrstoća, otpornost na udarce, te mala masa su ključni faktori u odabiranju natjecateljskog bicikla. Legura koja se najviše koristi za izradu okvira je TiAL6V4 prikazanog na slici 3.23. [19].



Sl. 3.23. Natjecateljski bicikl s okvirom izrađenim od TiAL6V4 legure titana [20]

Pripada skupini ($\alpha+\beta$) legura čija čvrstoća ovisi o udjelima pojedinih legura i elementima koji se otapaju u njima.

U tablici 3.5. [21] je prikazana usporedba okvira bicikla s obzirom na materijal i odgovarajuću cijenu.

Tablica 3.5. *Usporedba cijene okvira s obzirom na materijal [21]*

Materijal	Masa okvira (kg)	Cijena materijala (USD/kg)	Cijena materijala okvira (USD po komadu)
Al 7075	4,2	1,8	8,2
CFRP	1,4	42	59
Čelik	5,6	0,8	4,5

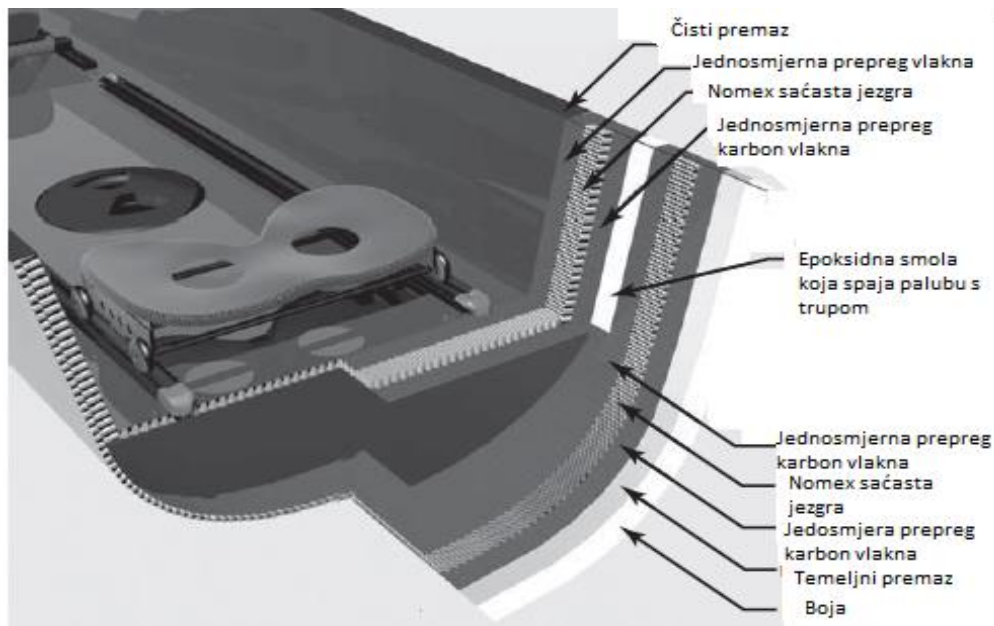
Iz tablice se može zaključiti da su čelični okviri jako teški, ali ih odlikuje vrlo niska cijena. S druge strane imamo aluminijske okvire koji su malo skuplji, ali i lakši. Okviri od ugljičnih vlakana su jako skupi, ali vrlo lagani zbog čega i nalaze vrlo veliku primjenu u natjecateljskom biciklizmu.

4. MATERIJALI I TEHNOLOGIJE IZRADE SPORTSKIH REKVIZITA

U svijetu sporta postoje mnogobrojne tehnologije izrade sportskih rekvizita. U zadnje vrijeme se sve više istražuje trodimenzionalno ojačavanje koje počiva na tradicionalnim tehnikama poput šivanja, pletenja, kukičanja i tkanja. Prema Tomislavu Filetinu [22]: "Prostorne tehnike tkanja se dobivaju prilikom spajanja 2D-pletjenih slojeva u pravcu debljine zahvaljujući vertikalnom končanom sustavu. Preplitanjem vlakana ili pletenjem u čvorove dobivaju se tekstilne strukture. Nužan uvjet za proizvodnju vlakana pomoću tekstilnih tehnika je razvitak automatizirane industrije strojeva kod koje su tehnike tkanja i pletenja potpomognute računalima. Nakon proizvodnje 3-D vlakana, sljedeći korak je impregniranje odgovarajućim matričnim materijalima. RTM postupak podrazumijeva ulaganje tekstilnih struktura u odgovarajući oblik. Nakon toga se smola ubrizgava u dani oblik". Ove tehnike se koriste prilikom izrade zaštitnih odijela vozača Formule 1. Glavnu ulogu imaju vatrootporni materijali poput Nomex-a koji omogućavaju odijelu da podnese vrlo visoke temperature s minimalnim oštećenjem. Vrlo moderna tehnologija izrade sportskih rekvizita je prepreg tehnologija koja se između ostalog koristi i za izradu veslačkog čamca.

4.1. Prepreg tehnologija izrade veslačkih čamaca

Najnaprednija tehnologija izrade veslačkih čamaca je tehnologija **prepreg** kompozita. Ovdje se radi o vlaknima koji su strojno impregnirani s modificiranim smolama. Materijal je fleksibilan i ljepljiv pa je lako postaviti laminate bez korištenja vlažne smole. Prednosti ove tehnologije su da je posao čišći i proces osigurava da vlakna imaju pravu količinu smole. Najveća prednost prepreg tehnologije je mogućnost korištenja slojeva jednosmjernih ugljičnih vlakana (UD). Optimalna svojstva čvrstoće kompozita u svim smjerovima naprezanja/opterećenja dostižu se postavljanjem izračunate količine UD karbonski vlakana u željenom smjeru. Za uzdužnu krutost smjer je 0° , dijagonalno ukršteno za torzijsku krutost 45° i za poprečnu krutost 90° . Tg (temperatura staklišta) prepreg kompozita ovisi o tipu smole i temperaturi stvrdnjavanja od najmanje 120°C . Slika 4.1. prikazuje konstrukciju čamca sa prepreg tehnologijom [2,6].

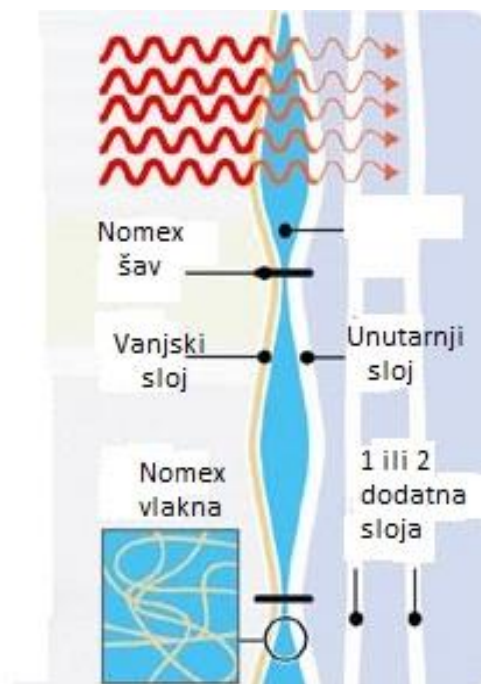


Sl. 4.1 Konstrukcija čamca sa prepreg tehnologijom [6]

Napredna prepreg tehnologija omogućava proizvodnju trkaćih čamaca poštujući FISA (*Foreign Intelligence Surveillance Act*) pravilo ograničenja minimalne težine u skladu s FISA- smjericama za sigurnost u veslanju, uzimajući u obzir uvjete plovnosti, tj. u čamcu se može veslati kad je pun vode i sam izbacuje vodu tijekom veslanja. Budućnost *hi-tech* gradnje trkaćih plovila leži u naprednoj prepreg tehnologiji. Povrh toga, prepreka za uvođenje ove tehnologije je veliko ulaganje za specijalizirane trgovine koje moraju imati odgovarajući klima uređaj, kalupe otporne na toplinu i industrijske pećnice ili autoklave za stvrdnjavanje [6].

4.2. Tehnologije izrade zaštitne opreme vozača Formule 1

Primarni zahtjevi za odabir **vozačkog odijela** kroz raniju povijest su bili udobnost i elegancija. Tadašnji natjecatelji su za odjevnu opremu birali svakidašnje odjevne kombinacije poput običnih sintetičkih hlača i majice. Sedamdesetih godina dvadesetog stoljeća počela su se izrađivati odijela čiji je sastavni materijal bio pamuk. Najveći nedostatak pamuka je njegova slaba otpornost na zapaljivost što je za vozače predstavljalo veću mogućnost zadobivanja opekline. Nesreća vozača F1 Nikija Laude koja se dogodila u Njemačkoj je bila prekretnica u izradi vozačkih odijela. Osamdesetih godina dvadesetog stoljeća vozači su nosili odijela izrađena od peteroslojnog materijala *Kermela* otpornog na vatru koji su također koristili astronauti. Današnja odijela, te također obuća i zaštitna "potkapa" su izrađeni od vatrootpornog vlakna *Nomex* prikazanog na slici 4.2. [23].



Sl. 4.2 Nomex tehnologija izrade vozačkog odijela [23]

Ovaj materijal je jako otporan na visoke temperature i vozaču pruža mogućnost preživljavanja na temperaturama većim od 850 °C čak duže od pola minute. Zaštitna odijela u Formuli 1 se sastoje od troslojnog vatrootpornog materijala. Teška su oko 1,9 kg i kroje se za svakog vozača posebno pomoću specijalnih 3D-računalnih aplikacija. Za dijelove tijela poput torza koji zahtjevaju visoku udobnost koriste se materijali sa dobrim svojstvima elastičnosti i prozračnosti, a unutarnji dio koji se sastoji od 3 sloja je izrađen bez šavova [23].

Najvažniji sigurnosni element Formule 1 je **kaciga**. Osnovni model kacige se podudara s onim iz 1980., ali tehnike izrade i sama kvaliteta su promijenjene. Potkraj osamdesetih godina 20. st. masa kacige Formule 1 je iznosila oko 2,5 kg. Masa kacige se povećavala prilikom utjecaja G-sila tijekom ubrzavanja, prolaska kroz zavoje ili kočenja. Poznato je da su vozači Formule 1 podvrgnuti utjecajima visokih G-sila osobito u zavojima natjecateljskih staza. Jačina 2G-sila koja je uobičajena u gotovo svakom zavoju povećavala je masu kacige za oko 5 kg. Utjecaji G-sila na jako lomljive kacige koje su se koristile u počecima Formule 1 su bile uzrokom teških ozljeda vozača. Proizvođači modernih kaciga su primjetili da je prilikom lakših nesreća kod vozača dolazilo do ozljeda vratnih mišića. To je bio razlog za reduciranje mase kacige. Današnje kacige u Formuli 1 su jako čvrste te mnogo udobnije i lakše, a njihova masa je oko 1,25 kg. (Sl. 4.3.) [24, 25, 26].



Sl. 4.3. Sastav i dijelovi kacige [25]

Dizajnirane su u nekoliko slojeva dajući vrlo visoke iznose čvrstoće i fleksibilnosti. Kaciga Formule 1 se sastoji od 17 slojeva. Najvažniji sastavni materijali su :

- ugljična vlakna
- vatrootporni aramid
- polietilen

Spomenutim materijalima se dodaju magnezij, aluminij i epoksidna smola kao vezivno sredstvo. Upotrebom ugljičnih vlakana se osigurava manja masa kacige koja može izdržati veća opterećenja. Kaciga ima unutarnju i vanjsku školjku. Vanjska školjka se sastoji od dva sloja. Prvi je sloj ugljičnih vlakana ispod kojeg se nalazi tipičan pojačani ugljični sloj. Ispod vanjske školjke se nalazi školjka izrađena Kevlara. Mekani sloj se nalazi ispod plastičnog i obično je pokriven materijalima na bazi poliestera koji imaju svojstva otpornosti na plamen. Vizir se izrađuje od specifičnih bezbojnih, prozirnih polikarbonata širine 3 milimetra koji su otporni na plamen i koji osiguravaju dobru vidljivost vozača. Viziri se izrađuju u boji ili se zatamnjuju, te se s unutarnje strane premazuju kemikalijama koje onemogućavaju zamagljenje. Kaciga je izrađena od 120 slojeva ugljikovih vlakana. Kaciga se zatim postavlja u autoklav, visoku peć, prilikom čega se pojedini slojevi međusobno spajaju i stvrđavaju pri visokom tlaku i konstantnoj temperaturi od 133 °C. Dijelovi kacige koji su podvgnuti visokim opterećenjima kao što su otvor za vizir i donji dio kacige se pojačavaju upotrebom aluminija i titana. U sastavu unutarnjeg uloška ili postave se nalazi dvoslojni *Nomex* [25, 26].

5. ZAKLJUČAK

Razvoj materijala je uvelike utjecao kako na poboljšanje same kvalitete života tako i na razvitak sporta. Otkrivanje novih materijala, te poboljšavanje svojstava postojećih materijala je omogućilo izradu sve bolje sportske opreme i rekvizita.

U Formuli 1 prvi bolidi su bili izrađivani od aluminija. Takvi bolidi nisu bili zadovoljavajući s obzirom na sigurnost vozača i trkačke karakteristike bolida. Prekretnica u razvoju Formule 1 je bila 1980. godina kada je *McLaren* izbacio prvi bolid izrađen od kompozitnih materijala sa ugljičnim vlaknima. Od tada do danas kompozitni materijali su sastavni dio gotovo svakog dijela bolida Formule 1, točnije možemo ih naći u oko 85% dijelova formule. Razlog ovako široke primjene kompozita ojačanih vlaknima u bolidima Formule 1 su njihova mala gustoća, velika čvrstoća i otpornost na lom što su zapravo i najvažniji zahtjevi u izradi bolida. Sigurnost vozača je dodatno poboljšana uvođenjem vatroopornih materijala u sastav vozačkog odijela i kacige, ponajviše Nomexa. Prijašnje čelične kočnice su zamijenili kompozitni materijali sa ugljičnim vlaknima jer donose uštedu na masi i mogu izdržati mnogo veće temperature od čeličnih prethodnika.

U veslanju prvi čamci su bili izrađeni od cedrovine, 1867. god. je izrađen prvi čamac koji je imao papirnati trup. Kasnije su se čamci počeli izrađivati od kompozita s ugljičnim vlaknima. Izbočnici koji su prvotno bili od drveta sada su izrađeni od aluminija. Usavršavanjem dizajna i primjenom različitih tehnologija izrade čamca poput prepreg tehnologije, čamac iz 2004. god. je u utrci na 2000 m bio brži za 16 m.

Prvi okviri bicikla su bili izrađeni od drveta sa dva drvena kotača sa željeznim obručima i gumama koje su bile obložene kožom. Kasnije su bicikli izrađivani od čelika i lijevanog željeza. Danas u svijetu biciklizma najveću primjenu imaju sljedeći materijali: aluminij, titan, kompozitni materijali sa ugljičnim vlaknima i čelik. Okviri bicikla izrađeni od titana imaju brojne prednosti poput velike čvrstoće i male težine. Takvi okviri bicikla se koriste za izradu natjecateljskih bicikala kao i okviri od kompozitnih materijala sa ugljičnim vlaknima. Jedini nedostatak je visoka cijena. Ojačanje kompozitnih materijala raznim vlaknima, posebice ugljičnim je bila prava prekretnica u većini sportova zbog njihovih "čudesnih svojstava". Budućnost razvoja materijala u sportu biti će bazirana na kompozitnim materijalima ojačanim vlaknima te suvremenoj nanotehnologiji koja se još istražuje.

LITERATURA

- [1] Ashby M.F., Materials Selection in Mechanical Design, Butterworth-Heinemann, Oxford, 2003
- [2] T. Filetin, Svojstva i primjena materijala, Zagreb, 2013.
- [3] T. Filetin, Izbor materijala pri razvoju proizvoda, Zagreb, 2000.
- [4] <https://www.breezcar.com/actualites/article/nouveau-peugeot-3008-hybride-rechargeable-presentation-0516> 25.5.2017.
- [5] S. Golubić, D., Veseli, Utjecaj razvoja materijala na razvoj proizvoda, Tehnički glasnik, Vol.6 No.1, Lipanj 2012., 12-21
- [6] A., Šubić, Materials in sports equipment, 2008
- [7] <http://www.dropbike.com/povijest-biciklizma-jucer-danas-sutra> 1.7.2017.
- [8] G., Savage, Honda Racing F1 , 2008.
- [9] <https://f1simplified.wordpress.com/tag/f1-chassis-manufacturing/> 1.7.2017.
- [10] <http://www.motorsportretro.com/2011/04/formula-1-engines/> motor 1.7.2017.
- [11] <https://www.motorsport.com/lemans/photo/main-gallery/lola-mg-rear-suspension-and/> 1.7.2017
- [12] <https://maxf1.net/mjenjac/> 3.7.2017
- [13] <https://maxf1.net/kocnice-u-formuli-1/> 15.7.2017.
- [14] <https://www.rog-joma.hr/blog/biciklizam-pocetnici-anatomija-dijelovi-bicikla> 15.7.2017.
- [15] Van der Plas, R., Baird, S.: Bicycle Technology, Cycle Publishing, San Francisco 2010
- [16] http://www.bikeoff.org/design_resource/dr_PDF/materials.pdf 1.8.2017.
- [17] <https://www.aliexpress.com/popular/steel-bicycle-frames.html> 1.8.2017.
- [18] <http://www.bikeradar.com/news/article/lexus-luxury-road-bike-rolled-out-37886/> 1.8.2017
- [19] <http://faq.haerbe.net/tekstovi/materijali.htm> 30.8.2017.

- [20] <https://www.highendcycling.de/our-shop/angebote/raddesmonats/lynskey-r430-custom-bb30/> 10.9.2017.
- [21] Mario Goreta, Izbor materijala za izradu bicikla, Split, Diplomski rad , lipanj 2013
- [22] http://titan.fsb.hr/~tfiletin/pdf/razvoj_mater_tehn_razvoj.pdf 10.9.2017.
- [23] http://www.formula1-dictionary.net/racing_firesuit.html 10.9.2017.
- [24] http://www.f1scarlet.com/safety_measuresinf1.html 10.9.2017.
- [25] <http://www.formula1-dictionary.net/helmet.html> 10.9.2017
- [26] <https://www.f1technical.net/articles/17> 10.9.2017.

SAŽETAK

U ovom završnom radu je prikazan razvoj materijala u tri sportske discipline: Formuli 1, biciklizmu i veslanju. Prikazani su kriteriji i svojstva materijala osobito kompozitnih materijala koji nalaze najveću primjenu u natjecateljskom obliku sve tri sportske discipline. Obradene su i tehnologije izrade sportskih rekvizita i materijali koji se koriste u pojedinim tehnologijama.

Ključne riječi: Formula 1, biciklizam, veslanje, kompozitni materijali, sportski rekviziti

ABSTRACT

In this final thesis, the development of materials is presented by examples in three sports disciplines: Formula 1, bicycling and rowing. The criteria and properties of materials are described, especially of composite materials, which find the greatest use in production of competition equipment for all three sports. The technologies of making sports requisites as well as materials that are being used in each technology have also been researched and described.

Key words: Formula 1, bicycling, rowing, composite materials, sports requisites

ŽIVOTOPIS

Matej Rošić rođen je 13.12. 1995. u Frankfurtu, Njemačka. Trenutno ima prebivalište u Domaljevcu u Bosni i Hercegovini. 2010. godine završava Osnovnu školu Braće Radića u Domaljevcu sa odličnim uspjehom, a 2014. završava Srednju školu fra Martina Nedića u Orašju smjer Opća gimnazija također sa odličnim uspjehom.

Nakon toga, 2014. godine se upisuje na prvu godinu preddiplomskog studija elektrotehnike na Fakultetu elektrotehnike, računarstva i informacijskih tehnologija u Osijeku te nakon završene prve godine odabire smjer elektroenergetika.

Matej Rošić

(Vlastoručni potpis)