

Bioplinsko postrojenje Landia d.o.o. Tordinci

Travančić, Antonio

Undergraduate thesis / Završni rad

2017

Degree Grantor / Ustanova koja je dodijelila akademski / stručni stupanj: **Josip Juraj Strossmayer University of Osijek, Faculty of Electrical Engineering, Computer Science and Information Technology Osijek / Sveučilište Josipa Jurja Strossmayera u Osijeku, Fakultet elektrotehnike, računarstva i informacijskih tehnologija Osijek**

Permanent link / Trajna poveznica: <https://um.nsk.hr/um:nbn:hr:200:212415>

Rights / Prava: [In copyright](#) / [Zaštićeno autorskim pravom.](#)

Download date / Datum preuzimanja: **2025-04-01**

Repository / Repozitorij:

[Faculty of Electrical Engineering, Computer Science and Information Technology Osijek](#)



SVEUČILIŠTE J.J.STROSSMAYERA OSIJEK
FAKULTET ELEKTROTEHNIKE, RAČUNARSTVA I
INFORMACIJSKIH TEHNOLOGIJA

Sveučilišni preddiplomski studij elektrotehnike

BIOPLINSKA ELEKTRANA LANDIA D.O.O. TORDINCI

Završni rad

Antonio Travančić

Osijek, 2017.

**FERIT**FAKULTET ELEKTROTEHNIKE, RAČUNARSTVA
I INFORMACIJSKIH TEHNOLOGIJA OSIJEK**Obrazac Z1P - Obrazac za ocjenu završnog rada na preddiplomskom sveučilišnom studiju**

Osijek, 15.09.2017.

Odboru za završne i diplomske ispite

Prijedlog ocjene završnog rada

Ime i prezime studenta:	Antonio Travančić
Studij, smjer:	Preddiplomski sveučilišni studij Elektrotehnika
Mat. br. studenta, godina upisa:	3975, 18.07.2014.
OIB studenta:	56826071234
Mentor:	Izv.prof.dr.sc. Tomislav Barić
Sumentor:	
Sumentor iz tvrtke:	
Naslov završnog rada:	Bioplinsko postrojenje Landia d.o.o. Tordinci
Znanstvena grana rada:	Elektroenergetika (zn. polje elektrotehnika)
Predložena ocjena završnog rada:	Vrlo dobar (4)
Kratko obrazloženje ocjene prema Kriterijima za ocjenjivanje završnih i diplomskih radova:	Primjena znanja stečenih na fakultetu: 2 bod/boda Postignuti rezultati u odnosu na složenost zadatka: 2 bod/boda Jasnoća pismenog izražavanja: 2 bod/boda Razina samostalnosti: 2 razina
Datum prijedloga ocjene mentora:	15.09.2017.
Datum potvrde ocjene Odbora:	
Potpis mentora za predaju konačne verzije rada u Studentsku službu pri završetku studija:	Potpis:
	Datum:



IZJAVA O ORIGINALNOSTIRADA

Osijek, 24.09.2017.

Ime i prezime studenta:

Antonio Travančić

Studij:

Preddiplomski sveučilišni studij Elektrotehnika

Mat. br. studenta, godina upisa:

3975, 18.07.2014.

Ephorus podudaranje [%]:

2 %

Ovom izjavom izjavljujem da je rad pod nazivom: **Bioplinsko postrojenje Landia d.o.o. Tordinci**

izrađen pod vodstvom mentora Izv.prof.dr.sc. Tomislav Barić

i sumentora

mog vlastiti rad i prema mom najboljem znanju ne sadrži prethodno objavljene ili neobjavljene pisane materijale drugih osoba, osim onih koji su izričito priznati navođenjem literature i drugih izvora informacija.
Izjavljujem da je intelektualni sadržaj navedenog rada proizvod mog vlastitog rada, osim u onom dijelu za koji mi je bila potrebna pomoć mentora, sumentora i drugih osoba, a što je izričito navedeno u radu.

Potpis studenta:

SADRŽAJ:

1.UVOD.....	1
1.1. Opis zadatka završnog rada	1
2. O POSTROJENJU	2
3. OPIS PROCESA PROIZVODNJE.....	4
4.BIOPLIN.....	7
4.1. Općenito o biomasi	7
4.2. Bioplin.....	8
5.OPIS POGONA I NJEGOVIH DIJELOVA.....	9
5.1.Biomasa: dopremanje i skladištenje	13
5.2 Dozirni kontenjer.....	15
5.3. Fermentator i postfermentator.....	17
5.4. Plinski motor.....	20
5.4.1 Općenito o Otto motorima.....	20
5.4.2. Otto motor u bioplinskom postrojenju Landia d.o.o.	22
5.5. Baklja za spaljivanje plina	25
5.6. Generator	26
5.6.1 Općenito o asinkronim strojevima	26
5.6.2. Generator u pogonu Landia d.o.o.	27
5.7. Transformatorska stanica i slanje električne energije u mrežu	29
5.8. Sustav nadzora bioplinskog postrojenja.....	31
ZAKLJUČAK.....	39
LITERATURA.....	40
ŽIVOTOPIS.....	43
SAŽETAK.....	44
ABSTRACT	44

1.UVOD

Današnje moderno društvo ovisi o elektroenergetskom sustavu, a to znači da u svakom trenutku imamo onoliko električne energije koliko nam je potrebno. Tijekom povijesti električna se energija većinom proizvodila iz neobnovljivih izvora kao što su ugljen, nafta i plin. Međutim, budući da je njihova količina ograničena te imaju poguban utjecaj na okoliš, primorani smo naći nove izvore energije koje bismo mogli koristiti u proizvodnji električne energije. Novi izvori energije imaju naziv obnovljivi izvori energije. Neki od obnovljivih izvora energije jesu: biomasa, snaga vjetra, sunčeva energija, geotermalna energija, hidroenergija, energija plime i oseke.

U ovome ću završnom radu objasniti proizvodnju električne energije gdje je glavni energent, već spomenuta, biomasa. Cijeli ciklus proizvodnje objasnit ću na primjeru bioplinskog postrojenja Landia d.o.o. Tordinci. Bioplinsko postrojenje Landia d.o.o. ima gotovo u potpunosti automatiziran proces koji iskorištava biomasu proizvedenu na farmama muznih krava te zemlji koja je u vlasništvu, već ranije navedene tvrtke, Landia d.o.o. Krajnji proizvod električnu energiju tvrtka prodaje hrvatskom nacionalnom distributeru električne energije HEP-u, a nusproizvod proizvodnje električne energije toplinska se energija dijelom vraća u proces.

1.1. Opis zadatka završnog rada

Uvidom u pogon i dostupnu dokumentaciju treba proučiti i opisati pogon od ulaska sirovine (biomase) u njega do konačnog proizvoda (električne i toplinske energije) u pogonu elektrane na biomasu "Landia d.o.o. Tordinci". Posebnu pažnju posvetiti procesima te nadzoru i upravljanju istih te električnom dijelu pogona. Zatim sadržaj popratiti odgovarajućim skicama, slikama i shemama koje daju viziju rada i funkcije ovakvog pogona.

2. O POSTROJENJU

Bioplinsko postrojenje Landia d.o.o. se nalazi u Tordincima u Vukovarsko-srijemskoj županiji, 14,9 kilometara udaljeno od Vinkovaca te 27,1 kilometar udaljeno od Osijeka. Bioplinsko postrojenje je sagrađeno 2013. godine. Postrojenje je snage 1 MWh. Postrojenje se sastoji od: prijemne jame za gnojnicu, dva fermentora, plinskog motora, generatora, baklje za spaljivanje plina, transformatorske stanice i dozernog kontejnera. Biomasa koju tvrtka koristi za proizvodnju električne energije je stajska gnojnica i kukuruzna silaža. Biomasi potrebnu za rad postrojenja tvrtka proizvodi sama. Stajska gnojnica se proizvodi na dvije farme u vlasništvu tvrtke koje imaju 300 goveda dok se kukuruzna silaža proizvodi na zemlji koja je u vlasništvu tvrtke. Na slici 2.1. [1] možemo vidjeti lokaciju bioplinskog postrojenja i farme (na slici označeno plavim kvadratom), te lokaciju druge farme (označeno žutim kvadratom), dok na slici 2.2. [1] možemo vidjeti uvećani prikaz iz zraka bioplinskog postrojenja i farme koja se nalazi u neposrednoj blizini istog.



Slika 2.1. prikaz iz zraka postrojenja i farmi



Slika 2.2. Uvećani prikaz iz zraka postrojenja i farme

S lijeve strane na slici 2.2. možemo vidjeti bioplinsko postrojenje dok je zgrada s desne strane farma.

3. OPIS PROCESA PROIZVODNJE

Proces proizvodnje bioplina i električne energije je gotovo u potpunosti automatiziran. U tekstu ću detaljnije opisati proces proizvodnje bioplina te sistem kontrole i mjerenja. Podaci i opis procesa proizvodnje su ustupljeni od tvrtke Landia d.o.o. Tordinci [20]. Proces proizvodnje će biti objašnjen u nastavku teksta prema već prije spomenutim podacima i opisima tvrtke Landia d.o.o. Tordinci. Na farmi goveda, koja je na istoj lokaciji kao i bioplinsko postrojenje, priključuje se gnojnica koja se skladišti u jami ispod poda farme (slalom sistem), konstantno se miješa električnim mješačem te se u određenim terminima pumpom i podzemnim cjevovodom transportira u prijemni jamu bioplinsko postrojenja. U prijemnoj jami, gnojnica se konstantno miješa električnim mješačima kako bi se izbjeglo taloženje ili stvaranje kore, te se u određenim terminima, svaka 3 sata pumpom i podzemnim cjevovodom transportira u mješaču jamu. U mješaču jamu, osim gnojnice, dodaje i kukuruzna silaža u točno određenim omjerima. Tako dobiveni supstrat se grije na temperaturu od 37 °C te se svaka 3 sata pumpom i podzemnim cjevovodom transportira u fermenter. U fermentoru se na temperaturi 37-38 °C, bez prisustva kisika, odvija procesi hidrolize, fermentacije (koja se sastoji od acidogeneze i acetogeneze) i metanogeneze to jest razgradnja susprata pomoću bakterija, a rezultat cjelokupnog procesa je plin koji se skladišti u plinohranima na vrhu fermentera. Iz primarnog fermentera, putem cjevovoda (sistem spojenih posuda), supstrat se prebacuje u sekundarni fermenter, gdje se nastavljaju već navedeni procesi, tj. proizvodnje plina. Iz oba fermentera, plin se iz plinohrana podzemnim cjevovodima transportira do sistema obrade plina (hlađenje, dekondezacija, desumporizacija, pročišćavanje..), te se nakon pripreme plin dovodi do kogeneracije, odnosno plinskog motora. Plinski motor, pokreće proizvedeni plin (metan), a potom plinski motor onda pokreće generator koji proizvodi električnu energiju. Proizvedena električna energija se šalje na transformator, te se nakon mjerenja plasira u elektromrežu distributeru HEP. Kao nusproizvod motora stvara se toplinska energija koja se koristi za grijanje susprata u fermenterima, te u mješačoj jami. Nakon fermentacije digestat se cjevovodom prebacuje u jamu za vodu, gdje se pomoću pumpe i podzemnog cjevovoda transportira na separator, a potom se odvaja tekući od krutog dijela digestata. Kruti dio se skladišti na pisti ispod separatora, a tekući dio skladišti u spremniku. Tekući digestat se odvozi na oranice i koristi se kao prirodno gnojivo što znači ostvarivanje većeg profita jer se ne trebaju kupovati umjetna gnojiva, a kruti digestat se koristi

kao stajska stelja. Budući da je proces proizvodnje složen strogo se kontroliraju i registriraju svi parametri u proizvodnji putem računala u nadzornom objektu. Kontrolira se rad i ispravnost svakog dijela pogona u proizvodnji te se vrše analize supstrata (dva puta godišnje), digestata (svaka tri mjeseca), ulazne sirovine kukuruzna silaža i stajska gnojnica (dva puta godišnje) te vode iz zdenaca u krugu bioplinskog postrojenja (dva puta godišnje) u ovlaštenim laboratorijima. Također, s ovlaštenim poduzećem se vrši deratizacija dva puta godišnje. Rad pogona i parametri koji ga opisuju čuvaju se najmanje dvije godine. Isto tako, moramo uzeti u obzir trajanje kvarova i remonta koje je procijenjeno na 560 sati [2] godišnje. Na slici 3.1. možemo vidjeti plinove koji mogu nastati ovakvim procesom proizvodnje [5]. Na sljedećoj slici 3.2. [21] imamo prikaz cjelokupnog procesa.

Substance	Formula	Percentage (%)
Methane	CH ₄	50 – 80
Carbon Dioxide	CO ₂	20 – 50
Hydrogen	H ₂	5 – 10
Nitrogen	N ₂	1 – 2
Water Vapour	H ₂ O	0.3
Hydrogen Sulphide	H ₂ S	Traces

Slika 3.1. Tipični plinovi nastali procesom proizvodnje bioplina

Prijevod:

Metan (eng. *Methane*)

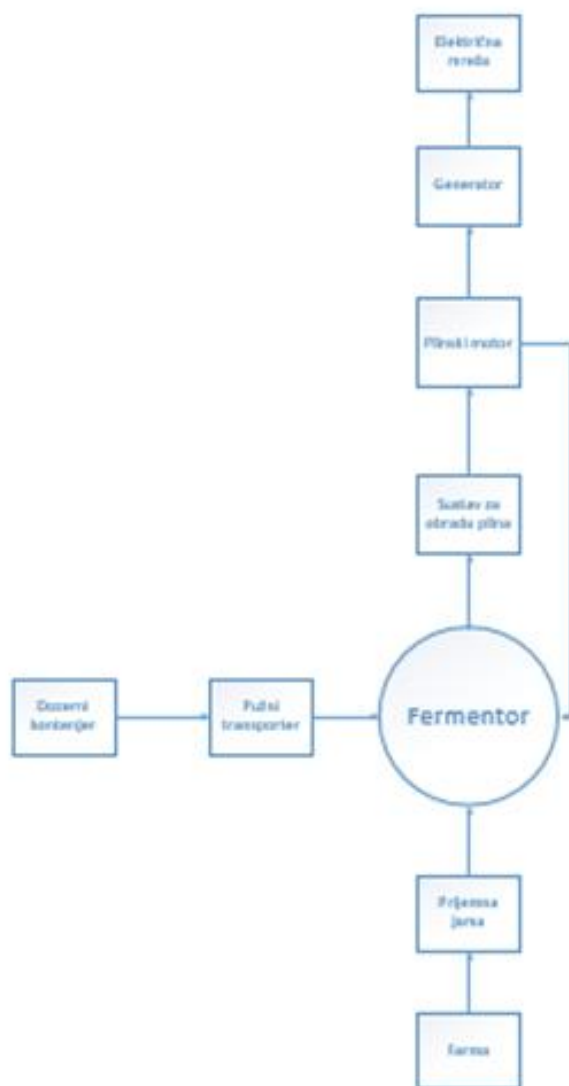
Ugljični dioksid (eng. *Carbon dioxide*)

Vodik (eng. *Hydrogen*)

Dušik (eng. *Nitrogen*)

Vodena para (eng. *Water Vapour*)

Sumporovodik (eng. *Hydrogen sulphide*)



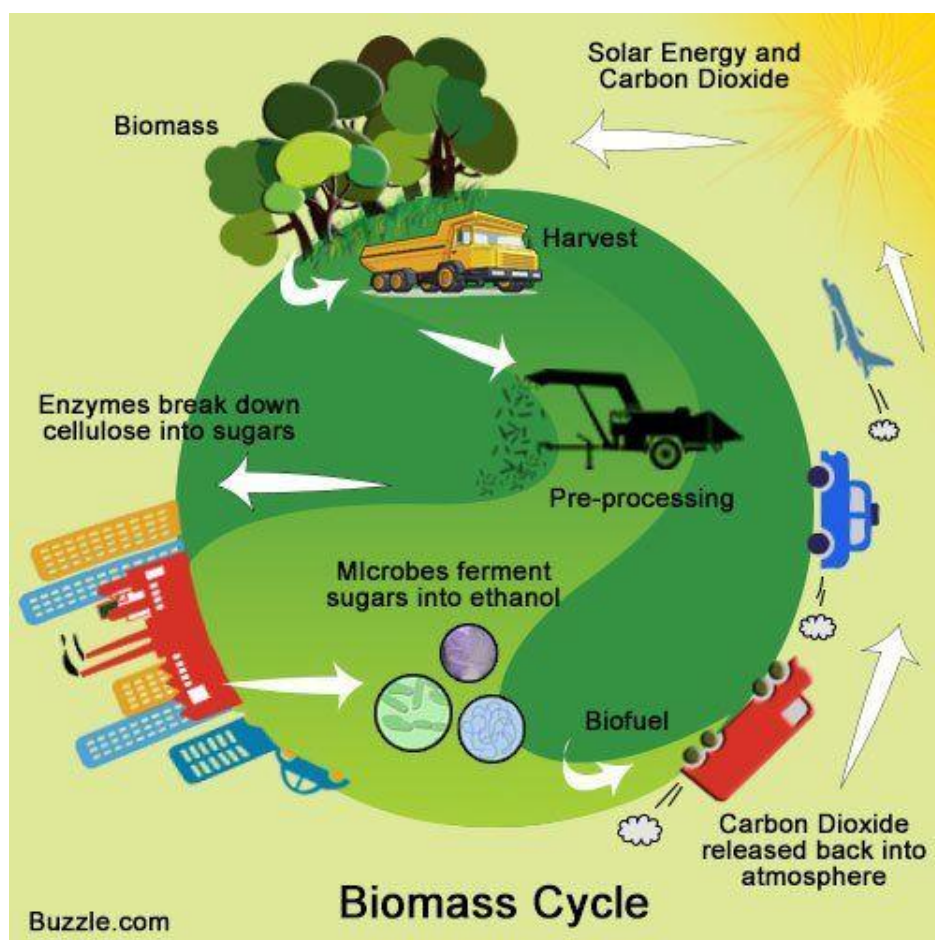
Slika 3.2. Prikaz procesa u postrojenju

U poglavlju 5.8. Sustav nadzora bioplinskog postrojenja bit će riječi o propisima, regulativama i normama koje bioplinsko postrojenje i proces mora zadovoljiti da bi sigurnost bila na nivou.

4.BIOPLIN

4.1. Općenito o biomasi

Biomasa je količina organskog materijala proizvedenog od strane živih organizama i organizama koji su donedavno bili živi na određenom području u određenom periodu vremena. Obično se iskazuje mjernim jedinicama za energiju kao što su kalorije ili kilodžulima po četvornom metru po godini. Biomasa koja se koristi kao gorivo se također naziva biogorivo [3]. Kao što je ranije spomenuto, biomasa je jedan od obnovljivih izvora energije i njezina uporaba seže od samih početaka čovječanstva od prvog paljenja vatre gdje se koristila drvena biomasa (najpoznatije biogorivo) [3]. U današnjem dobu za pokretanje elektrana na biomasu za proizvodnju električne energije se najčešće koristi drvena biomasa, nastala od ostataka iz drvne industrije te biomasa nastala od otpadaka životinjskog ili biljnog porijekla. Na slici 4.1. [6] možemo vidjeti ciklus biomase.



Slika 4.1. Ciklus biomase u prirodi

4.2. Bioplin

Bioplin je plin koji se stvara razgradnjom organskog materijala pomoću anaerobnih bakterija, te se koristi u proizvodnji energije. Bioplin se uglavnom sastoji od metana i ugljičnog dioksida. Bioplin se razlikuje od prirodnog plina iz razloga što on nastaje anaerobnom razgradnjom dok je prirodni plin posljedica geoloških procesa [4]. Kao što je ranije navedeno bioplin nastaje razgradnjom organskog materijala pomoću anaerobnih bakterija bez prisustva kisika u pH neutralnom okolišu. Za proces nastajanja bioplina najvažniji parametar je temperatura. Najčešće se za proizvodnju koriste temperature u rasponu od 20 °C do 50 °C koje imaju naziv mezofilno stanje, te temperature u rasponu od 50 °C do 75 °C koje imaju naziv termofilne, razlog korištenja tih temperatura je taj da bi se maksimizirala proizvodnja bioplina. Kemijski proces nastanka bioplina se najčešće provodi u 3 faze: hidroliza (faza hidrolize se može napraviti odvojeno od druge dvije faze), fermentacija (ima dvije faze: acidogeneze i acetogeneze) i metanogeneza [5]. U zadnjoj fazi metanogenezi bakterije od hlapljivih kiselina i alkohola stvaraju plinovi metan (CH₄) i ugljikov dioksid (CO₂), te u tragovima imaju sumporovodika (H₂S) [5]. U proces proizvodnje osim otpada biljnog i životinjskog podrijetla možemo stavljati i ostatke iz proizašle i prehrambene industrije, te uginule životinje koje prije ubacivanja u proces proizvodnje moraju smljevene [22]. Također moramo paziti na kvalitetu supstrata kojeg stavljamo u proces proizvodnje bioplina jer ako biljna silaža ima veliku koncentraciju pesticida, a životinjski ostaci veliku koncentraciju antibiotika možemo naštetiti bakterijama koje sudjeluju u proizvodnji bioplina, te tako smanjiti proizvodnju istog [22]. Cijeli proces se u našem slučaju odvija u fermenteru, a glavna sirovina je stajska gnojnica i kukuruzna silaža. Nusproizvod procesa se dijeli na tekući i kruti dio. Tekući nusproizvod je kvalitetno gnojivo koje se može koristiti za prihranjivanje zemlje, dok se kruti dio koristi kao stajska stelja na farmi za goveda gdje opet dođe u doticaj sa stajskom gnojnicom te se kasnije opet vraća u proces nastanka bioplina [20].

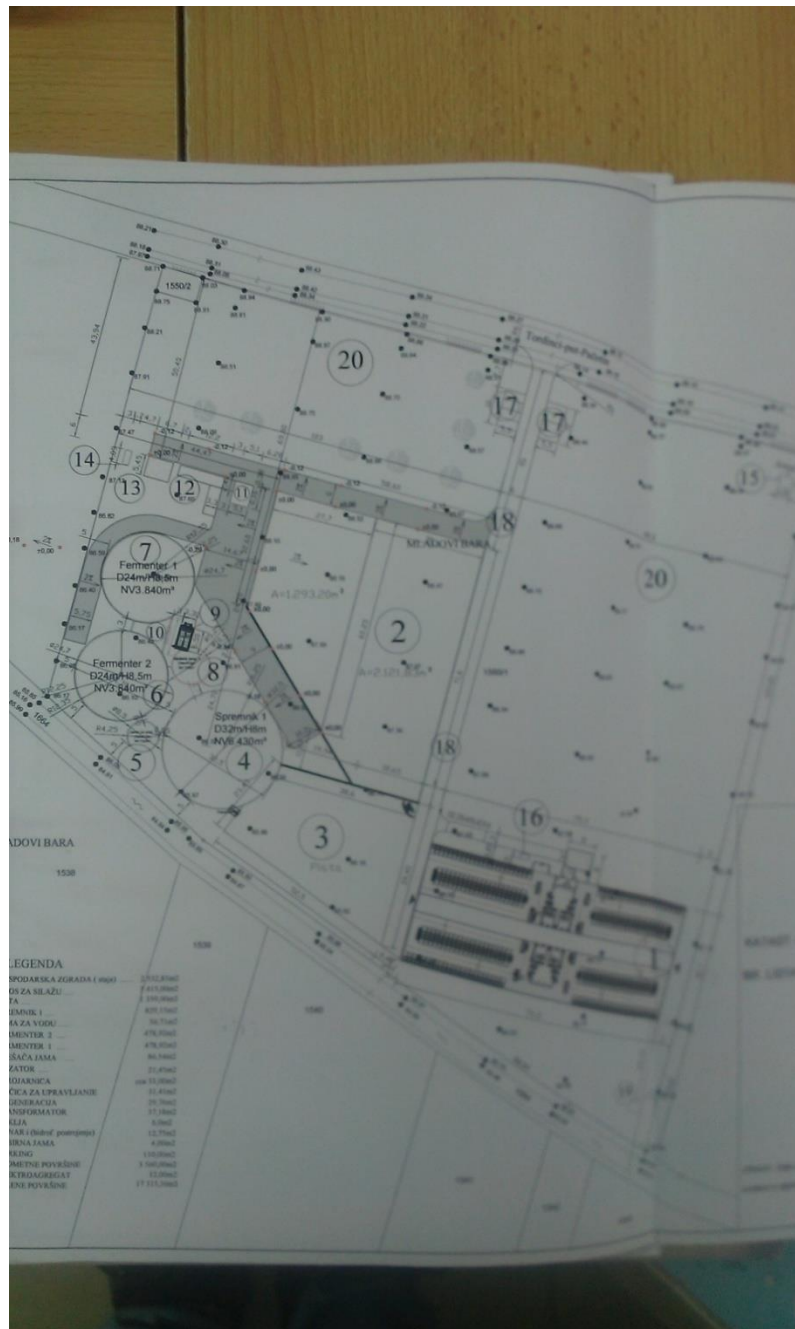
5.OPIS POGONA I NJEGOVIH DIJELOVA

U prethodna dva poglavlja seminara opisan je tok sirovine kroz pogon. U ovome dijelu seminara će biti opis svih procesa i dijelova pogona koji sudjeluju u proizvodnji električne i toplinske energije. U tablici 5.1. [2] možemo vidjeti tehničke podatke bioplinskog pogona Landia d.o.o.

Tablica 5.1. Tehnički podaci bioplinskog postrojenja Landia d.o.o.

Ukupna električna snaga postrojenja (kW_e):	1.000
Planirana proizvodnja električne energije ($kW_e \cdot h$ /god):	8.200.000
Ukupna toplinska snaga postrojenja (kW_t , nominalno):	1.070
Planirana proizvodnja toplinske energije (kW_t /god):	8.780.000
Učinkovitost proizvodnje električne energije (% nominalno):	40
Učinkovitost proizvodnje toplinske energije (% nominalno):	60
Godišnji sati rada pogona za proizvodnju električne energije (h)	8.200
Godišnji sati rada za proizvodnju toplinske energije (h)	8.200
Toplinska energija potrebna za zagrijavanje fermentera ($kW_t \cdot h$; %)	3.500.600; 40
Predviđena godišnja proizvodnja bioplina (Nm^3)	4.200.000
Godišnja vlastita potrošnja električne energije bioplinskog postrojenja ($kW_e \cdot h$):	418.610
Godišnja isporuka električne energije u javnu mrežu ($kW_e \cdot h$)	7.884.000

Na sljedećoj slici 5.1. [7] možemo vidjeti shemu postrojenja snage 1 MWh.



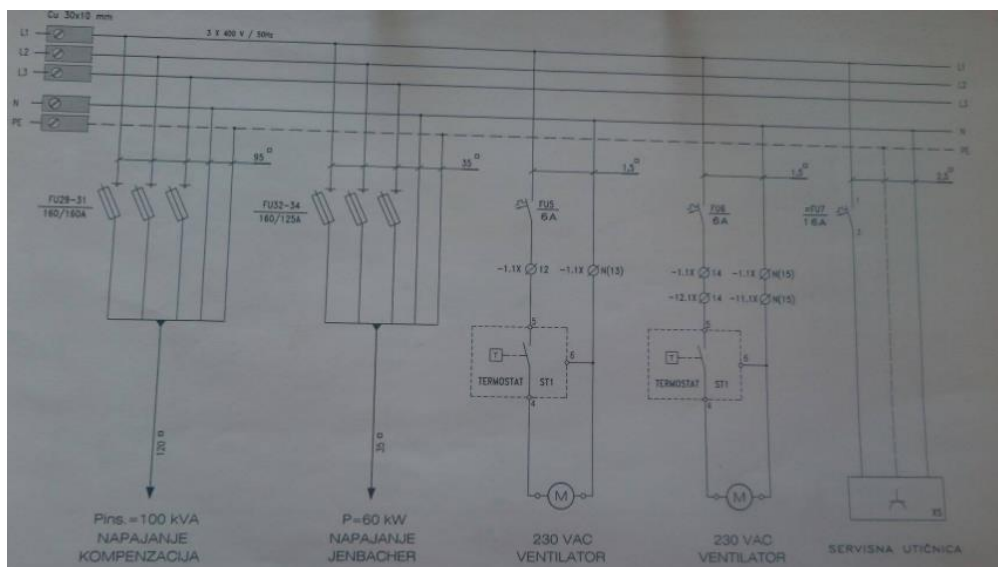
Slika 5.1. Shema postrojenja Landia d.o.o.

Legenda objekata: prikazano na slici 5.1. :

- 1.Gospodarska zgrada (staja)
- 2.Silos za silažu
- 3.Pista
- 4.Spremnik 1

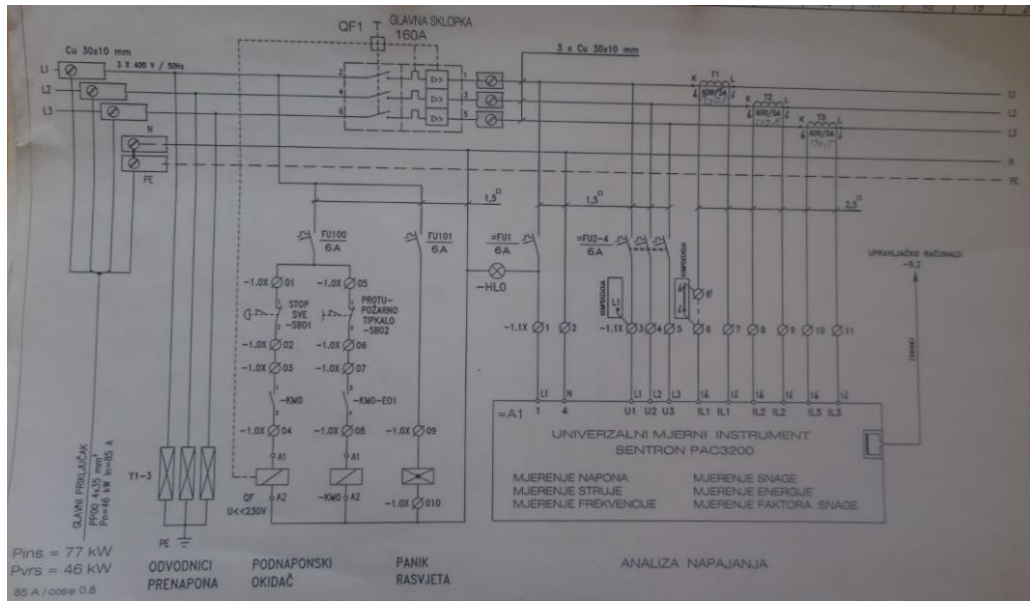
- 5.Jama za vodu
- 6.Fermenter 2
- 7.Fermenter 1
- 8.Mješača jama
- 9.Dozator
- 10.Strojarnica
- 11.Kućica za upravljanje
- 12.Kogencijacija
- 13.Transformator
- 14.Baklja
- 15.Bunar i (hidrof. postrojenje)
- 16.Sabirna jama
- 17.Parking
- 18.Prometne površine
- 19.Elektroagregat
- 20.Zelene površine

Na slici 5.2. [7] možemo vidjeti funkcionalnu shemu napajanja bioplinskog postrojenja Landia d.o.o. Tordinci.



Slika 5.2. Funkcionalna shema napajanja bioplinskog postrojenja

Također na slici 5.3. [7] možemo vidjeti funkcionalnu shemu napajanja gdje se vidi električni spoj sustava na računalu gdje se vrši analiza napajanja.



Slika 5.3. Funkcionalna shema napajanja analiza napajanja bioplinskog napajanja

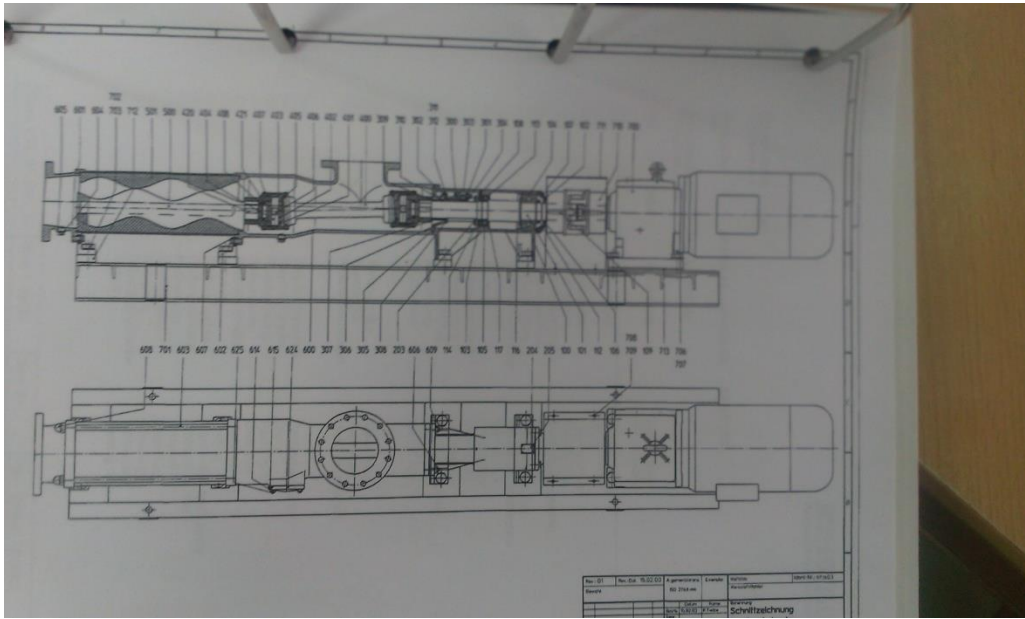
5.1.Biomasa: dopremanje i skladištenje

Kruta sirovina koja se koristi u proizvodnji se skladišti u za to predviđenim prostorima koji se nazivaju bazeni. Količina kukuruzne silaže koja se skladišti u bazenima se kasnije koristi u proizvodnji električne i toplinske energije iznosi 15.000 tona/godišnje [2]. Zbog velike količine krute sirovine bazeni su velikog kapaciteta. Prikaz bazena možemo vidjeti na slici 5.4. [7]. Kad se kruti dio uskladišti ne prestaje briga o sirovini. Da bi se izbjeglo preuranjeno trunjenje i fermentacija sirovina je pokrivina, te se nastoji što manje ograničiti utjecaj vanjskih prilika. Iz toga razloga kruta sirovina se pokriva plastičnom folijom. Tekuća sirovina se doprema postrojenju putem cjevovoda i pumpi s farme goveda koja se nalazi u neposrednoj blizini bioplinskog postrojenja, također se doprema cisternama s druge farme koja je također u vlasništvu tvrtke [20]. Masa tekuće sirovine koja ulazi u proces iznosi 25.000 tona/godišnje [2]. Blizina farme postrojenju uvjetuje manje izdatke za dopremanje sirovine i građenje cjevovoda i postavljanje pumpi manje snage također za uzrok imaju manje izdatke što također znači da je moguće ostvariti veći profit tvrtke. Sirovina koja se doprema putem cjevovoda i pumpi se konstantno miješa (slalom sistem) da bi ostala u tekućem stanju. Nakon prijema u mješaču jamu tekuća sirovina se dodatno miješa, te se homogenizira. Nužno je naznačiti da se sav proces odvija podzemnim putem radi sigurnosti.



Slika 5.4. Prikaz bazena za prihvata krute biomase

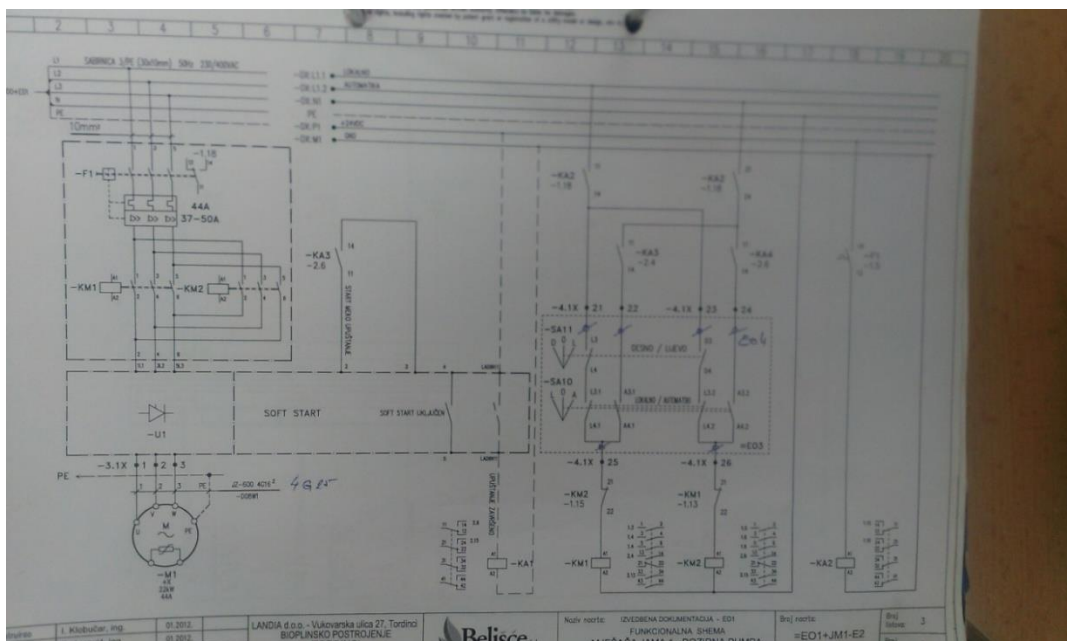
Na slici 5.5. možemo vidjeti shemu jedne od pumpi koje se koriste u postrojenju [7].



Slika 5.5. Shema pumpe za doziranje tekuće sirovine

Osim pumpe koja se koristi za dovod tekuće sirovine odnosno gnojevke u mješaču jamu imamo i dozirnu pumpu koja transportira sirovinu u fermentator to jest u početak procesa. Pumpa koju tvrtka koristi je marke Johnstad.

Na sljedećoj fotografiji 5.6. [7] možemo vidjeti električnu shemu dozirne pumpe.



Slika 5.6. Električna shema dozirne pumpe

U postrojenju pumpe ne moraju raditi konstantno već u određenim intervalima kad se upumpava sirovina u postrojenje.

5.2 Dozirni kontenjer

Dozirni kontenjer koji koristi tvrtka je marke Huning Maschinenbau. Dozirni kontenjer je jedna važna karika u proizvodnji. Glavna svrha dozirnog kontenjera je ta da kontrolira punjenje fermentatora sirovinom te obradu krute sirovine [20]. Korištenje dozirnog kontenjera također utječe na efikasnost i cijenu proizvodnog procesa. Glavne prednosti korištenja dozirnog kontenjera su povećava prinos plina, kraće prosječno zadržavanje sirovine u fermentatoru zbog obrade u dozirnom kontenjeru, smanjuje opterećenje mješalica i pumpi, poboljšava strukturu nusproizvoda fermentacije. Ovisno o supstratu kontenjeri tvrtke Huning mogu ostvariti protočni kapacitet oko 15 m³/po satu [8]. Dužina komore dozirnog kontenjera u bioplinskom postrojenju je 12 metara, te ima volumen od 100 m³ [8]. Na slici 5.7. [7] možemo vidjeti prikaz dozirnog kontenjera, a na slici 5.8. [7] možemo vidjeti natpisnu pločicu od istog gdje se prikazuju osnovni podaci dozirnog kontenjera.

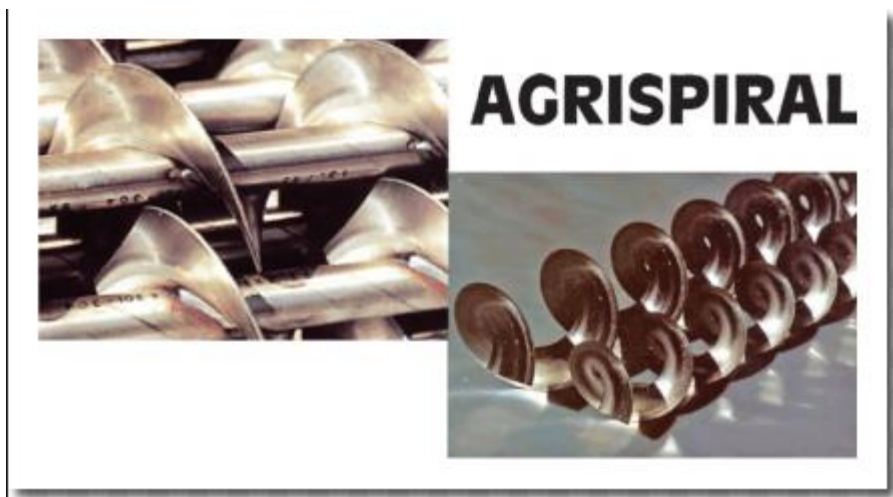


Slika 5.7. Prikaz dozirnog kontenjera



Slika 5.8. Natpisna pločica dozirnog kontenjera

U kombinaciji s dozirnim kontenjerom imamo i pužne transportere. Pužni ili spiralni transporter su najbolji i najekonomičniji način prenošenja rasutih tereta gdje se dobiva velika količina prenesenog materijala u kratko vrijeme [9]. Zbog karakteristika pužnih transportera mnogi rasuti materijali se mogu prenositi pomoću njih. Neki od materijala koji se prenose pužnim transporterima jesu: pšenica, kukuruz, sol, šećer, brašno, drveni pelet za grijanje, mineralna gnojiva i slično. Pužnice ili pužne spirale su idealno rješenje u slučaju ako je potrebno precizno doziranje materijala jer se vrlo lako može izračunati prenesena količina uz pomoć podataka o promjeru/koraku spiralne pužnice, nagibu te brzini vrtnje. Ovo svojstvo alata je izrazito važno prilikom rada u bioplinskom postrojenju jer se može maksimizirati proizvodnja bioplina koji je potreban za proizvodnju električne energije. Ključni faktor kod pužnog transportera je omjer vanjskog promjera i koraka. Ostali važni faktori kod prijenosa pužnog transportera jesu: nagib transportera, veličina materijala, vlažnost, nagib, promjer pužne spirale, stupanj punjenja i brzina vrtnje pužne spirale. Pužni transporter se najčešće izgrađuju od ugljičnog čelika i nehrđajućeg čelika [9]. Na sljedećoj slici 5.9. [9] možemo vidjeti spiralu pužnog transportera.



Slika 5.9.Spirala pužnog transportera

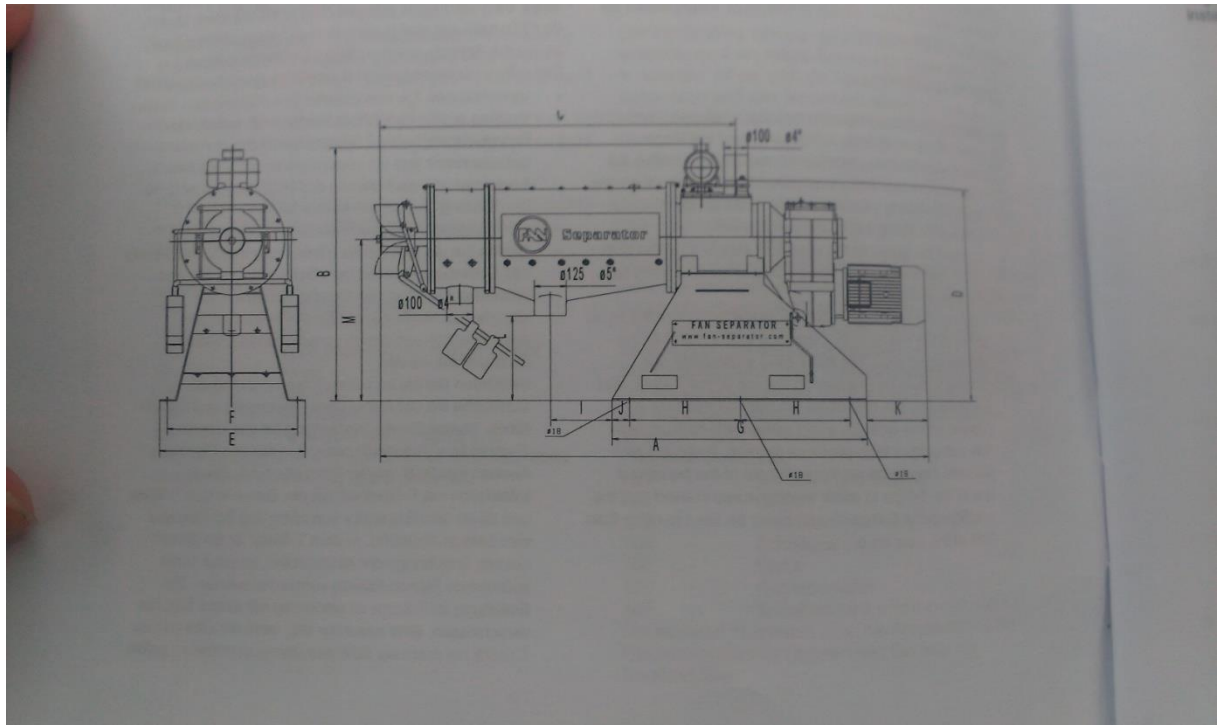
5.3. Fermentator i postfermentator

Fermentator i postfermentator su središnji dio procesa proizvodnje bioplina gdje se odvija anaerobna digestija. Postoje 2 tipa fermentatora vanjski ili ukupani. U našem slučaju fermentator je vanjski kružnog oblika visine 8 metara, promjera 24 metara, zapremnine 3500 metara kubnih s kupolama na vrhu [20]. Kupole na vrhu imaju zapremnine od 1500 metara kubnih te se u njima skladišti bioplin. Kupole na vrhu su od PVC materijala. Broj fermentatora koje imamo u postrojenju je dva. Cijeli fermentator je u potpunosti hermetički zatvoren da bi se ograničio vanjski utjecaj na njega. U njega se može ući samo u slučaju popravaka ili remonta. U fermentatorima imamo električne miješalice koje koristimo koje za miješanje supstrata. Električne miješalice se mogu pomicati "gore-dolje" ovisno o količini supstrata. Na slici 5.10. [7] vidimo prikaz fermentatora bioplinskog postrojenja.

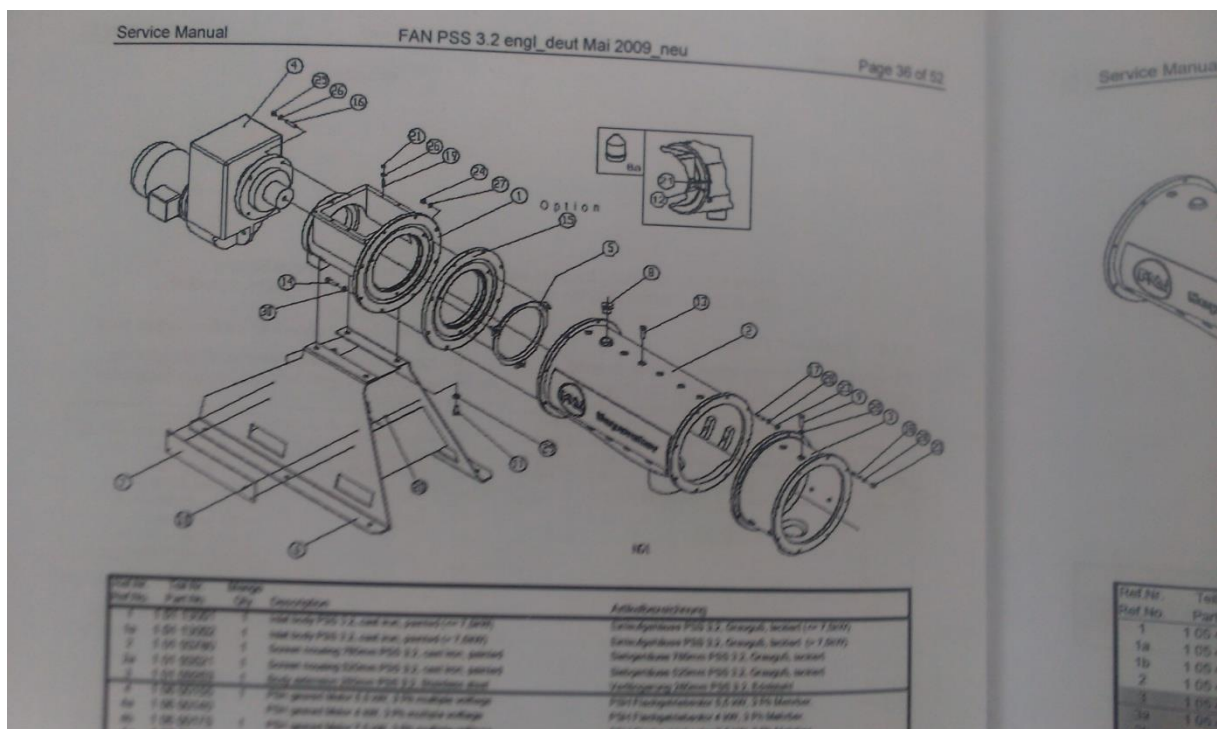


Slika 5.10. Prikaz fermentatora postrojenja

Vrijeme nastajanja bioplina [20] je prosječno traje između dva i tri mjeseca ovisno o sirovini koja ulazi u proces. Vrijeme retencije u obično traje od 30 - 45 dana, masa se iz fermentora transportira u postfermentor, gdje ostaje između 15 - 30 dana. U postfermentoru dolazi do završenog dijela anaerobne digestije metanogeneze odnosno stvaranja bioplina, te iskorištena masa odlazi na separaciju, gdje se odvaja kruta i tekuća faza. Odvajanje se odvija pomoću uređaja separatora marke FAN PRESS . Uređaj se nalazi na vrhu postfermentatora. On razdvaja digestat (sirovina koja je prošla proces anaerobne digestije) na tekući i kruti. Na sljedeće dvije slike 5.11. i 5.12. [7] možemo vidjeti sheme separatora.



Slika 5.11. Shema separatora



Slika 5.12. Prikaz dijelova separatora

Kao što je ranije spomenuto, na proizvodnju plina utječe toplina. Anaerobna digestija se u našem slučaju provodi na 37 °C [20]. Iako želimo što više ograničiti vanjske utjecaje u fermentatoru jedan vanjski faktor ipak utječe na proizvodnju bioplina. Vanjski faktor koji utječe na proizvodnju bioplina je vanjska temperatura okoliša. Vanjska temperatura okoliša utječe na temperaturu u fermentatoru. Idealna vanjska temperatura za rad fermentatora je u rasponu od -

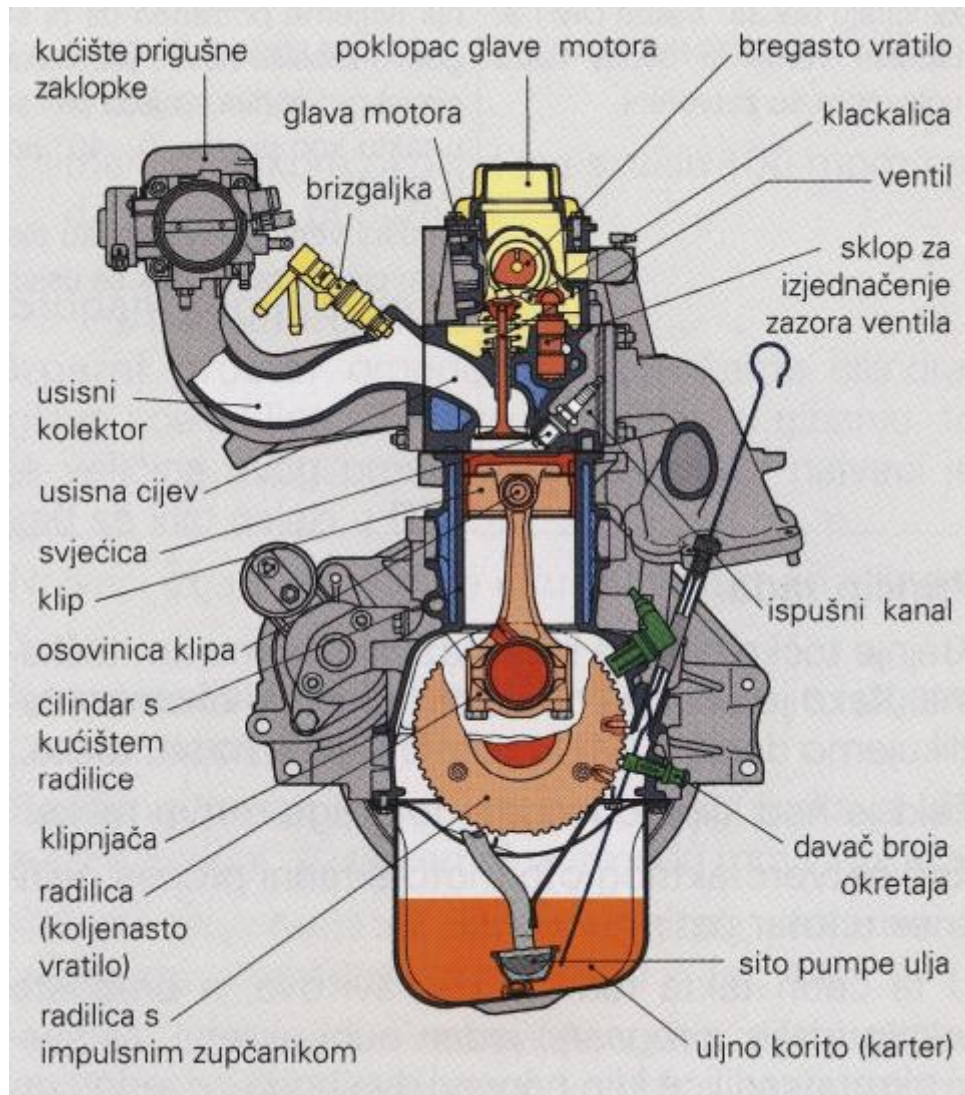
20 °C do 38 °C. Vanjske temperature iznad i ispod navedenih pogoršavaju proizvodnju bioplina. Kada su vanjske temperature ispod ništice, tj. u zimskom periodu u fermentator se dovodi toplina koja je proizvedena u kogeneracijskom motoru da bi se održala proizvodnja u optimumu. Za vrijeme ljeta vanjska temperatura je dovoljna za održavanje željene temperature u fermentatoru. Ako je vanjska temperatura iznad 38 °C u postrojenju se trude održati temperaturu u fermentatoru od 37 °C hlađenjem vodom, iako voda koja dolazi u sustav može poremetiti mikrosvijet bakterija u fermentatoru. Toplina koja se proizvede u kogeneracijskom motoru se ispušta jer je višak. Proizvedeni plin se transportira podzemnim putem cjevovodima (transport goriva to jest bioplina provodi se podzemnim putem iz sigurnosnih razloga) do obrade plina, te krajnje do kogeneracijskog motora gdje se proizvodi mehanička i toplinska energija.

5.4. Plinski motor

Motor koji se koristi u pogonu je Otto (benzinski motor).

5.4.1 Općenito o Otto motorima

To je motor koji radi na principu unutarnjeg izgaranja. Otto motori su pokretani benzinom ili plinom. Prednosti Otto motora su veća specifična snaga, jeftina izrada, brzohodniji je. Međutim, imaju i neke mane kao što su veća specifična potrošnja, manji okretni moment [10]. Na slici 5.13. [10] možemo vidjeti općenitu konstrukciju Otto motora.



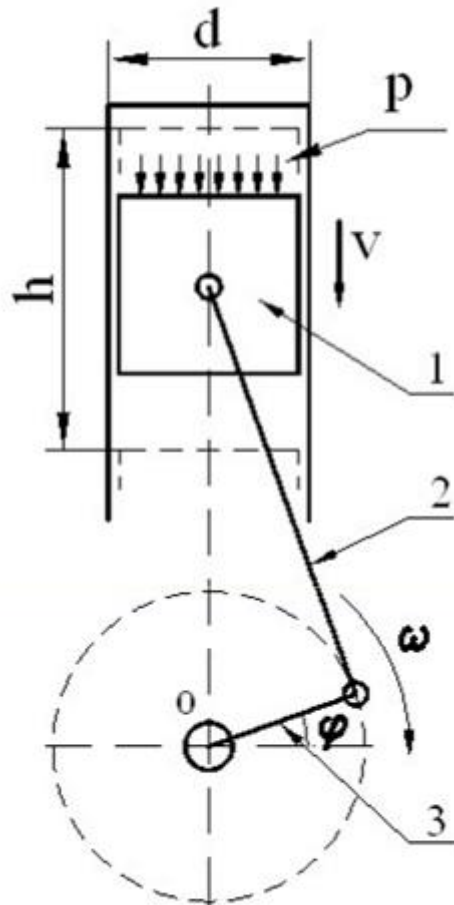
Slika 5.13. Mehanička konstrukcija motara

Snaga motora s klipnim mehanizmom dobiva se sljedećim postupkom: na površinu klipa 1 djeluje tlak izgaranja. Uslijed tlaka klip djeluje preko klipnjače 2 na koljeno 3 koljenastog vratila (radilice). Na taj se način pravocrtno gibanje klipa pretvara u rotacijsko gibanje radilice [10]. Klip vrši pravocrtno gibanje pa se za snagu koju preko klipa razvija motor koristi izraz za pravocrtno gibanje napisano u formuli (5-1) [10]. Dok se snaga se može izraziti i preko okretnog

momenta na radilici. Formulu okretnog momenta na radilici možemo vidjeti u izrazu (5-2) [10]. Na slici 5.14. [10] grafički prikaz snage motora s klipnim mehanizmom.

$$P = F \cdot v \quad (5-1)$$

$$P = M \cdot \omega = M \cdot \frac{n \cdot \pi}{30} \quad (5-2)$$

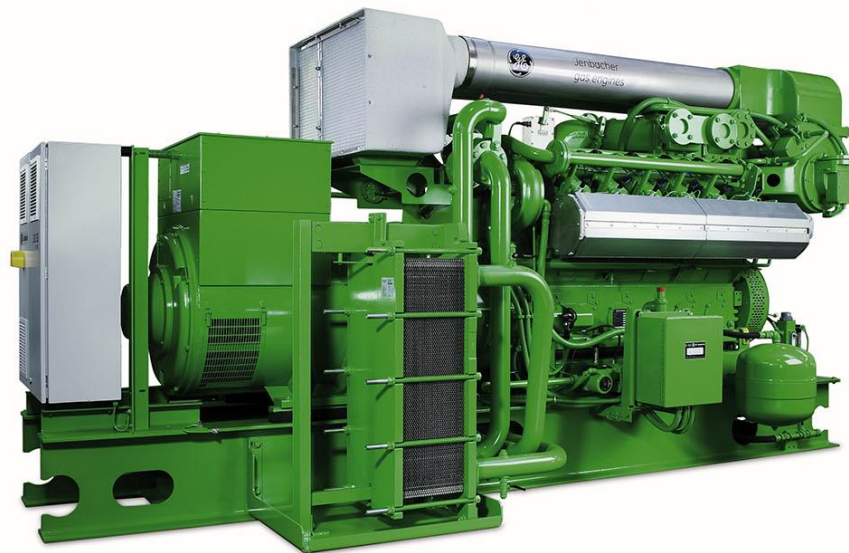


Slika 5.14. Snaga motora s klipnim mehanizmom.

Način paljenja kod Otto motora je da se zapaljenje provodi pomoću električne iskre. Važna stvar kod Otto motara je ta da gorivo mora izdržati temperaturu uslijed tlaka u cilindru da se ne zapali (detonira) prije nego što to učini električna iskra [10]. Kod goriva za Otto motore je važno i koji oktanski broj ima gorivo. Oktanski broj se određuje se uspoređivanjem detonacije ispitivanog goriva sa detonacijom koja nastaje izgaranjem odgovarajuće smjese izo-oktana i n-heptana (normalnog heptana) poznatog sastava pri istom tlaku [10]. Gorivo koje pokreće motor u slučaju je metan i ima izvrsna antidetonacijska svojstva – OB 120 [10].

5.4.2. Otto motor u bioplinskom postrojenju Landia d.o.o.

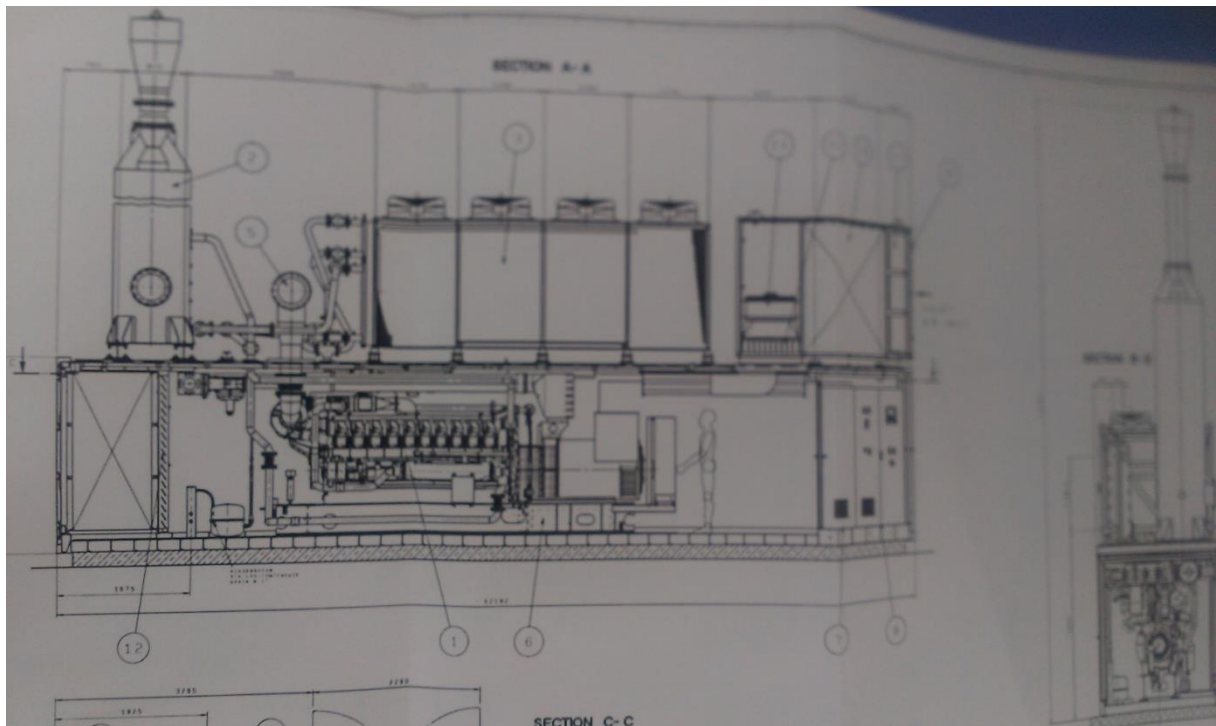
Nakon općenitih informacija o Otto (benzinskim) motorima opisat ću kako radi Otto motor u našem slučaju. Informacije o radnim karakteristikama motora pružila je tvrtka Landia d.o.o. [20]. Prije dolaska goriva k motoru, gorivo (bioplin) mora proći sustav obrade plina. Bioplin prvo dolazi do uređaja za hlađenje gdje je hlađen zbog uklanjanja voda iz plina pomoću kondenzacije. Nakon prolaska uređaja za hlađenje plin prolazi kroz filter (u našem slučaju papirnati) gdje se daljnje nečistoće uklone iz plina. Nakon što ohlađen i pročišćen plin dolazi do motora. Kao što je ranije to je motor s unutarnjim izgaranjem koji proizvodi mehaničku energiju, te kao nusproizvod se stvara toplinska energija. Mehanička energija pokreće generator koji proizvodi električnu energiju, a toplinska se energija dijelom vraća u proces proizvodnje bioplina to jest toplinskom energijom grijemo fermentator. Kogeneracijski motor koji koristi postrojenje je GE Jenbacher 320 GS C05. Motor je snage 1 MWh sat mehaničke energije, te 1,2 MWh toplinske energije. Motor koji koristi postrojenje ima 20 cilindara. Motor zajedno s generatorom je automatiziran i strogo kontroliran. O opisu i kontroli rada reći ćemo više u poglavlju Sustav nadzora bioplinskog postrojenja. Prikaz motora možemo vidjeti na slici 5.15. [11], dok na slici 5.16. [7] imamo prikaz natpisne pločice, a na slici 5.17. [7] imamo shemu plinskog motora.



Slika 5.15. Kogeneracijski motor GE Jenbacher serije 3



Slika 5.16. Natpisna pločica motora



Slika 5.17. Shema plinskog motora

Kao i svaki uređaj motor u postrojenju ima svoje parametre. Motor koji se koristi u postrojenju može biti pogonjen na prirodni plin i bioplin. U tablici 5.2. [16] možemo vidjeti parametre motora za gorivo bioplin pri 1500 okretaja po minuti/ 50 Hz. U tablici možemo vidjeti koliko električnu snagu, učinkovitost električne snage, toplinsku snagu i učinkovitost toplinske snage.

Tablica 5.2. Parametri motora pri 1500 okretaja po minuti/ 50 Hz

NO _x <	P_{el} (kW)	η_{el} (%)	P_{topl} (kW)	η_{topl} (%)	η_{ukupno} (%)
500 mg/m ³ _N	1,067	40,9	1,179	45,2	86,1
250 mg/m ³ _N	1,067	39,3	1,225	45,1	84,4

Sljedeća tablica 5.3. [16] prikazuje parametre motora za gorivo bioplina pri 1800 okretaja po minuti/ 60 Hz.

Tablica 5.3. Parametri motora pri 1800 okretaja u minuti/60 Hz

NO _x <	P_{el} (kW)	η_{el} (%)	P_{topl} (kW)	η_{topl} (%)	η_{ukupno} (%)
500 mg/m ³ _N	1,062	39,1	1,321	48,6	87,8
250 mg/m ³ _N	1,062	37,0	1,451	50,5	87,5

Usporedbom tablica 5.2. i 5.3. možemo vidjeti da se pri manjem broju okretaja ostvaruje jača električna snaga, međutim, pri većim okretajima proizvodi se više toplinske energije. Također možemo vidjeti da osim okretaja po minuti to jest frekvencije parametri motora ovise i o NO_x. NO_x [18] je skraćeni naziv za kemijsku grupu spojeva dušikovih oksida. Ovi se kemijski spojevi najčešće povezuju s onečišćivačima zraka. Dva najpoznatija predstavnika ove grupe spojeva dušikov-monoksid (NO) i dušikov-dioksid (NO₂). Ta dva spoja su jedan od uzročnika kiselih kiša. Ponovnom usporedbom tablica 5.2. i 5.3. možemo vidjeti da električna snaga motora ne ovisi o količini NO_x grupe spojeva koji se emitiraju u atmosferu prilikom procesa proizvodnje. Povećanje se očituje u količini proizvedene toplinske energije, te je učinkovitost neznatno veća prilikom veće emisije NO_x grupe spojeva. Rezultat gdje proizvodnja električne energije ne ovisi o emisiji plinova koji su loši za okoliš, ide u prilog tome da ovi pogoni upravo postoje radi nastojanja zaštite okoliša.

5.5. Baklja za spaljivanje plina

Baklja za spaljivanje plina je jedna od osigurača za sigurnost rada postrojenja. Uvid u rad baklje za spaljivanje plina je danu u već ranije spomenutim materijalima tvrtke Landia d.o.o. [20]. Baklja za spaljivanje ima funkciju da u slučaju da se proizvede više bioplina nego što je potrebno za pokretanje plinskog motora. Višak bioplina se može dogoditi iz više razloga kao što je sastav supstrata koji ulazi proces proizvodnje bioplina (supstrat ima veće količine šećera u svom sastavu), količine bakterija u fermentatoru, do ovisnosti o miješanju u fermentatoru te mješačoj jami. Također za vrijeme godišnjih remonta plinski motor ne radi, ali se ne zaustavlja proizvodnja bioplina u fermentatoru. Proizvedeni plin za vrijeme godišnjih remonta i popravaka se spaljuje. Prikaz baklje za spaljivanje plina možemo vidjeti na slici 5.18. [7].



Slika 5.18. Baklja za spaljivanje plina

5.6. Generator

Generator koji se koristi u proizvodnji asinkroni generator.

5.6.1 Općenito o asinkronim strojevima

Asinkroni električni strojevi [12] rade na principu okretnog magnetskog polja. Glavni uvjet za stvaranje bilo kakvog okretnog magnetskog polja je da na statoru imamo bar dva namota, pomaknuta međusobno prostorno za neki kut, a struje koje u njima teku moraju međusobno biti fazno pomaknute za neki kut. Ako su prostorni pomaci između potpuno simetričnih faznih namota jednaki vremenskim pomacima između potpuno simetričnih faznih struja koje kroz njih teku, stvarat će se simetrično (kružno) okretno magnetsko polje [12]. Ako postoje prostorni pomaci između namota i vremenski pomaci između struja, stvarat će se okretna protjecanja koja nisu simetrična (kružna) nego su nesimetrična (eliptična) [12]. U ovisnosti o izvedbi rotora će motor raditi kao sinkroni ili asinkroni. Postoji više podjela asinkronih strojeva prema obliku gibanja: rotirajući (engl. rotating machines), linearni (engl. linear machines), prema izvedbi rotora: asinkroni strojevi s kaveznom rotorom (engl. squirrel-cage rotor induction motors), asinkrone strojevi s klizno kolutnim (namotanim) rotorom (engl. wound rotor induction motors or slipring induction motors), asinkroni strojevi s masivnim rotorom (engl. massive rotor induction motors), prema broju faza i priključku na izvor napona: trofazni, dvofazni i jednofazni (za male snage), prema veličini nazivnog napona: visokonaponski (iznad 1000 V do 15000 V) i niskonaponski (do 1000 V), prema pretvorbi energije: asinkroni motori, asinkroni generatori [12].

Okretno magnetsko polje stvoreno u statorskim namotima protjecanjima izmjeničnim fazno pomaknutim strujama vrti se sinkronom brzinom vrtnje. Formulu za sinkronu brzinu možemo vidjeti u izrazu (5-3) [12] :

$$n_s = \frac{60 \cdot f_s}{p} \quad (5-3)$$

Gdje je: n_s brzina vrtnje, f_s frekvencija struje, p broj pari polova

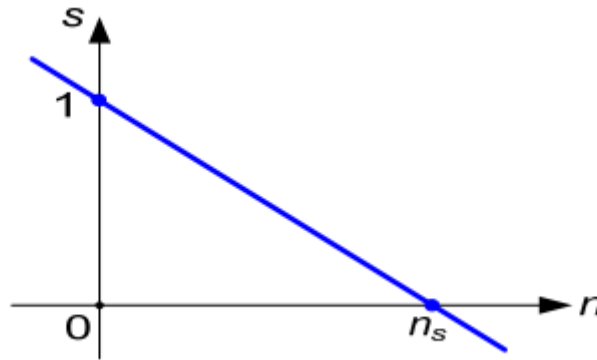
„Okretno magnetsko polje inducira u vodičima rotora napone koji kroz namot rotora protjeraju struje. Interakcijom struja rotora i okretnog mag. polja stvara se sila na vodiče rotora koja zakreće rotor u smjeru vrtnje okretnog polja. Ako je moment svih sila na vodiče rotora veći od momenta otpora vrtnji, rotor će se vrtjeti brzinom koja je uvijek različita od brzine vrtnje okretnog polja, te se zbog toga motor zove asinkroni (koje nije sinkrono, nije istovremeno). Također važna stvar kod asinkronih strojeva je i klizanje.“[12] Klizanje je razlika brzine vrtnje rotora (mehaničke brzine) i brzine vrtnje okretnog polja naziva se klizanje i računa se prema izrazu u formuli (5-4) [12]:

$$s = \frac{n_s - n}{n_s} \quad (5-4)$$

Brzina vrtnje rotora je nakon definicije klizanja s možemo vidjeti u izrazu (5-5) [12] .

$$n = n_s \cdot (1 - s) = \frac{60 \cdot f_s}{p} \cdot (1 - s) \quad (5-5)$$

Odnos između brzine n_s i klizanja s možemo vidjeti na slici 5.19. [12]:



Slika 5.19. Odnos n_s i s

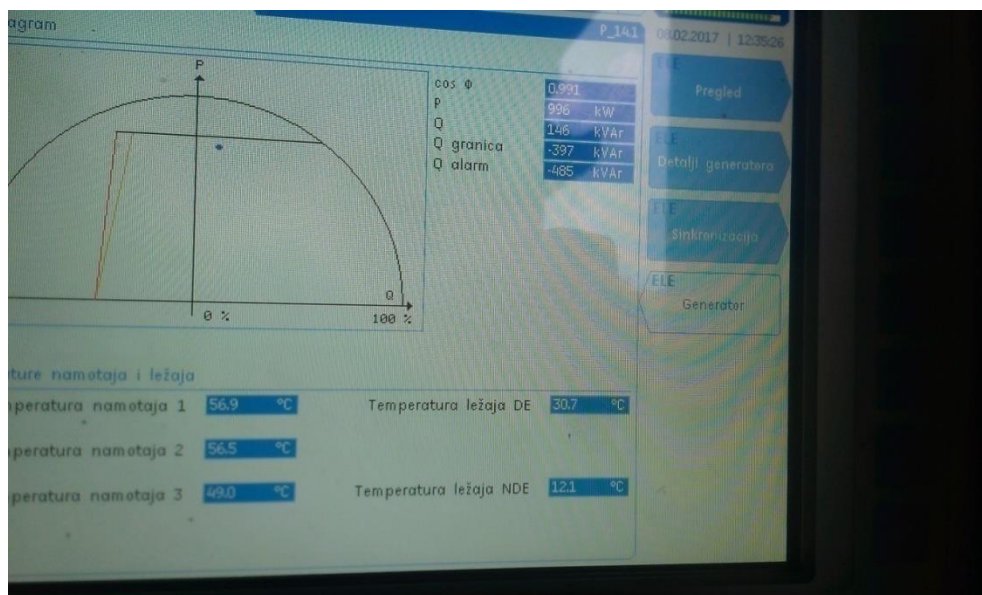
Asinkroni stroj radi kao generator kada mu se brzina vrtnje rotora poveća iznad sinkrone pod uvjetom da postoji statorsko polje. Drugim riječima, stroj mora biti priključen na krutu mrežu ili mu moraju biti spojeni odgovarajući kondenzatori [13].

5.6.2. Generator u pogonu Landia d.o.o.

Kao što je ranije spomenut generator koji se koristi u bioplinskom postrojenju je asinkroni generator. U prethodnom potpoglavlju smo iznijeli osnovne informacije o radu asinkronih strojeva. Asinkroni generator koji se koristi u pogonu proizvodi napon, međutim, napon koji proizvodi asinkroni generator nije dovoljno velik da bi se mogao izravno poslati hrvatskom nacionalnom distributeru električne energije. Zbog nedovoljno velikog napona u sklopu bioplinskog postrojenja imamo i transformatorsku stanicu s transformatorom koja podiže proizvedeni napon na dovoljno veliku razinu da bi se moglo poslati distributeru. Na slici 5.20. [7] imamo prikaz asinkronog generatora prilikom rada u postrojenju. Također, moramo spomenuti da je cijeli proces proizvodnje električne energije automatiziran i strogo kontroliran, te se podaci o radu skupljaju svakodnevno i prate. Na slici 5.21. [7] možemo vidjeti P/Q dijagram generatora. Više o načinu kontrole i sustavu praćenja u poglavlju 5.8. Sustav nadzora bioplinskog postrojenja.



Slika 5.20. Prikaz generatora bioplinskog postrojenja Landia d.o.o.



Slika 5.21. P/Q dijagram generatora

5.7. Transformatorska stanica i slanje električne energije u mrežu

Glavni element transformatorske stanice je transformator. Transformator je električni uređaj bez pokretnih dijelova koji međuinaktivno povezuje dva električna kruga izmjenične struje i izmjeničnu električnu struju zadanog električnog napona pretvara u izmjeničnu struju višega ili nižeg električnog napona [14]. Transformatori se sastoje od sljedećih dijelova: magnetske jezgre i najmanje dva međusobno odvojena namota (u struci zvanih primar i sekundar) s izolacijom (izuzetak je autotransformator). Električna energija se prenosi elektromagnetskom indukcijom [14]. Elektromagnetska indukcija pojava koja se uzrokuje pomoću promjenjivog magnetskog toka kroz neki vodič. Taj promjenjivi magnetski tok inducira elektromotornu silu na njegovim krajevima. Ovaj fenomen je jedan od najvažnijih načina dobivanja električne struje. Inducirana elektromotorna sila to jest elektromagnetska indukcija se javlja kao što je već ranije rečeno promjenom magnetskog toka, veću elektromagnetsku indukciju dobivamo većim brojem namotaja i bržom promjenom magnetskog toka. Promjenu magnetskog toka koja je potrebna za elektromagnetsku indukciju uzrokuje gibanjem vodiča u magnetskom polju, gibanjem magneta s obzirom na vodič, rotacijom zavojnice, te promjenom struje kroz zavojnicu. Važno je napomenuti da je elektromagnetska indukcija proporcionalna negativnoj promjeni toka magnetskog polja. To možemo vidjeti u izrazu (5-6) [19]. Osim prethodnog izraza važna je i relacija kako se mijenja magnetski tok. Tu relaciju možemo vidjeti iz relacije za magnetski tok kroz krug koja je prikazana u izrazu (5-7) [19]. Objasnjenjem transformatora i pojava koje se događaju u njemu vidimo da je to jedan izrazito bitan uređaj u proizvodnom procesu.

$$\varepsilon = - \frac{d\phi_B}{dt} \quad (5-6)$$

$$\phi_B = \int B \cdot dA \quad (5-7)$$

U sklopu postrojenja imamo transformator koji se koristi za podizanje izlaznog napona generatora kao što je već rečeno u poglavlju 5.6. Generator i transformatorsku stanicu nacionalnog distributera HEP-a. Transformatorska stanica služi kao poveznik između proizvođača i korisnika električne energije. Stanica koju je instalirao HEP je omjera 0.4 kV/10 kV. U obe transformatorske stanice proces je automatiziran i strogo kontroliran i od strane proizvođača kao i od strane HEP-a. Unutrašnjost transformatorske stanice bioplinskog postrojenja možemo vidjeti na slici 5.22. [7], dok transformatorsku stanicu HEP-a možemo vidjeti na slici 5.23. [7] Mogućnost ulaska i pogleda u transformatorsku stanicu HEP-a nismo bili u mogućnosti ostvariti. Transformatorska stanica HEP-a je posljednji korak u proizvodnji električne energije na bioplinskom postrojenju Landia. Nakon transformatorske stanice HEP-a električna energija nalazi se u elektroenergetskom sustavu i ovisno o potrebama potrošača se distribuira.



Slika 5.22. Unutrašnjost transformatorske stanice



Slika 5.23. Transformatorska stanica HEP-a

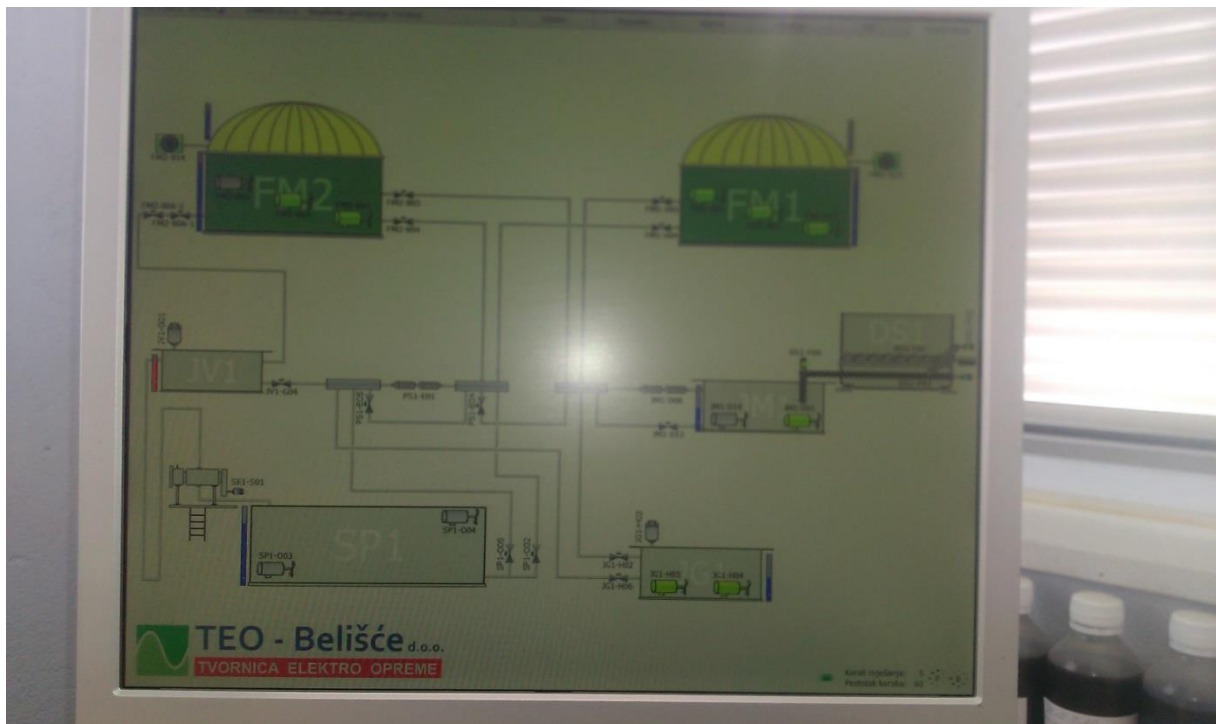
Također važno je napomenuti da na farmi imamo i elektroagregat koji služi kao osigurač da u slučaju kvara postrojenja šalje u mrežu predviđenu električnu energiju jer je elektroenergetska mreža jako osjetljiva na nagle promjene u mreži.

5.8. Sustav nadzora bioplinskog postrojenja

Kroz prošla potpoglavlja prošli smo kroz svaki korak proizvodnje električne energije pomoću sirovine biomase, međutim, da bi taj proces bio uspješan i da bi se mogao provoditi moramo strogo kontrolirati sve parametre koji mogu utjecati na proizvodnju. Kontrolu vršimo pomoću programa za praćenja rada pogona na računalu i senzora u svakom pojedinom dijelu.

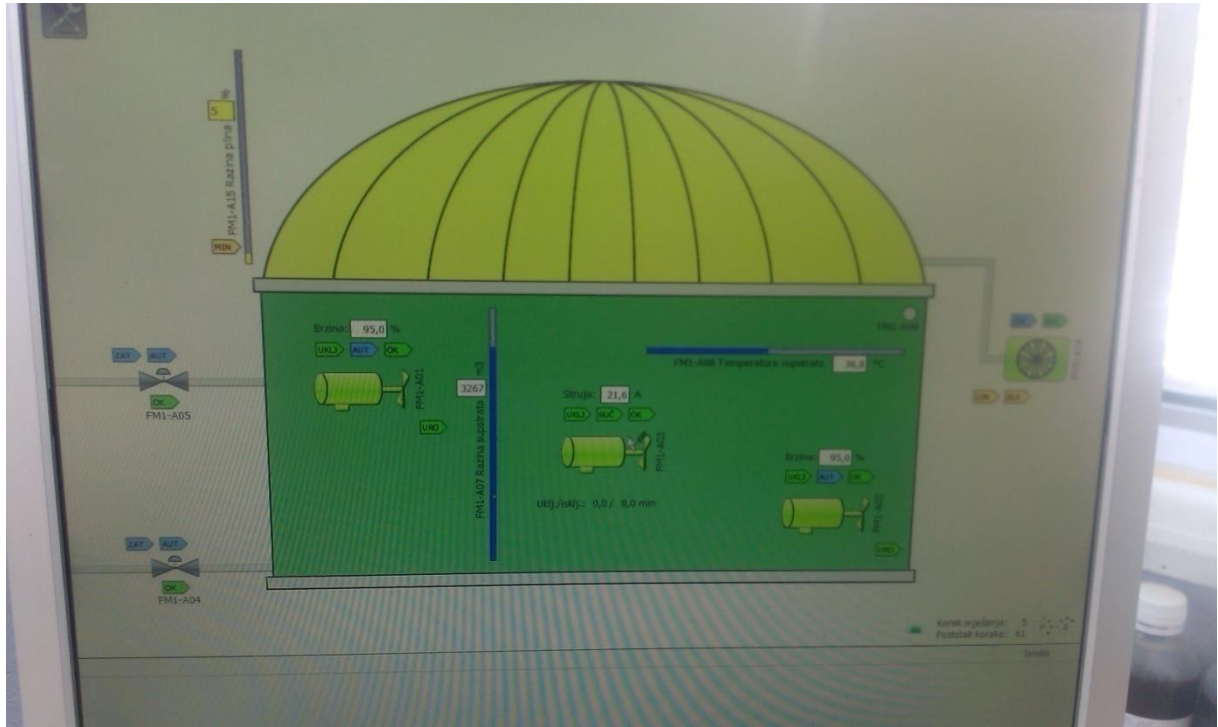
U prijemnoj jami kontrolira se nivo gnojnice, rad pumpe, električnih mješača i rad zasuna. U jami za miješanje se kontroliraju isti elementi, te se također kontrolira temperatura supstata, pH vrijednost i količina ulaznih sirovina. U fermentatoru, također kontroliramo razne parametre kao što su : temperatura susprata, detekcija plina u strojarnici, rad sistema grijanja, nivo plina u plinohranu i tako dalje. U kogeneraciji kao i u fermentatoru prate se i kontroliraju razni parametri zbog izrazite važnosti ova dva elementa u ciklusu proizvodnje. U kogeneraciji se prati rad motora i generatora, vrši se mjerenja količine i kvalitete plina, rad ispušnog sustava, rad baklje za spaljivanje i tako dalje. Na separatoru se kontrolira rad separatora i rad čepa separatora. Osim tehničkih provjera vrše se mnoge kemijske provjere koje su navedene u poglavlju 2. Opis procesa proizvodnje.

Program za praćenje rada pogona izradila je tvrtka TEO-Belišće d.d. U programu možemo vidjeti cijelo postrojenje. Programu se pomoću Interneta može pristupiti u bilo kojem trenutku. Cjelokupni prikaz postrojenja u programu za praćenje parametara možemo vidjeti na slici 5.24. [7].

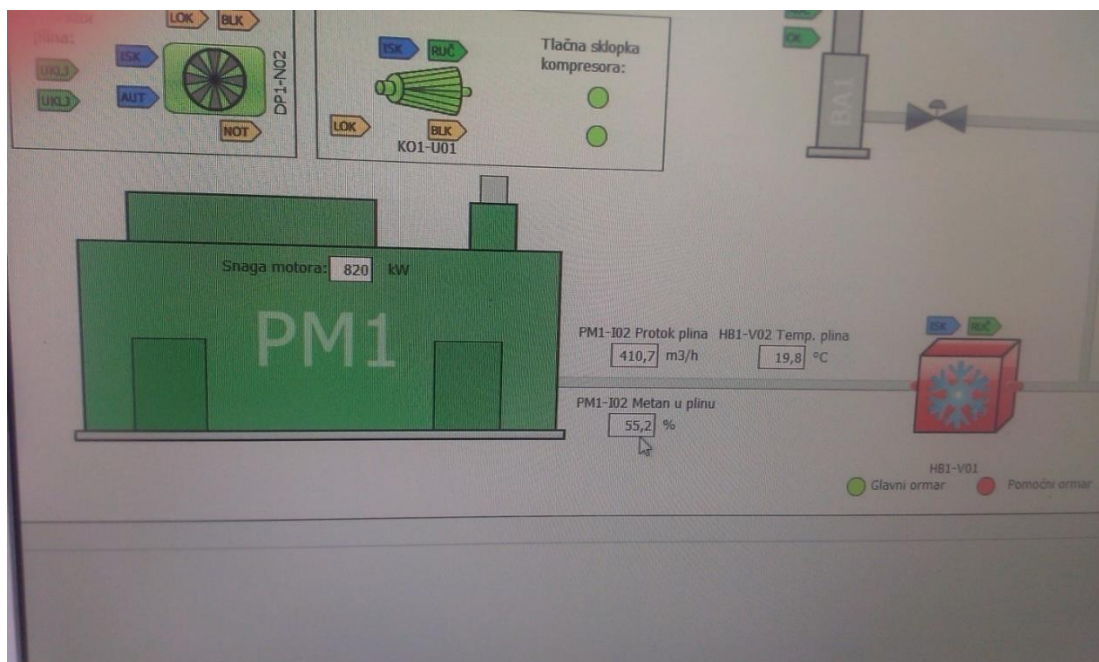


Slika 5.24. Prikaz cijelog pogona u programu za praćenje rada

Osim cjelokupnog prikaza svaki element postrojenja se može uvećati da bi se prikazalo поближе trenutno stanje tog dijela pogona. Na slikama 5.25. i 5.26. [7] možemo vidjeti prikaz i parametre proizvodnje dva najvažnija dijela procesa fermentatora i kogeneracije

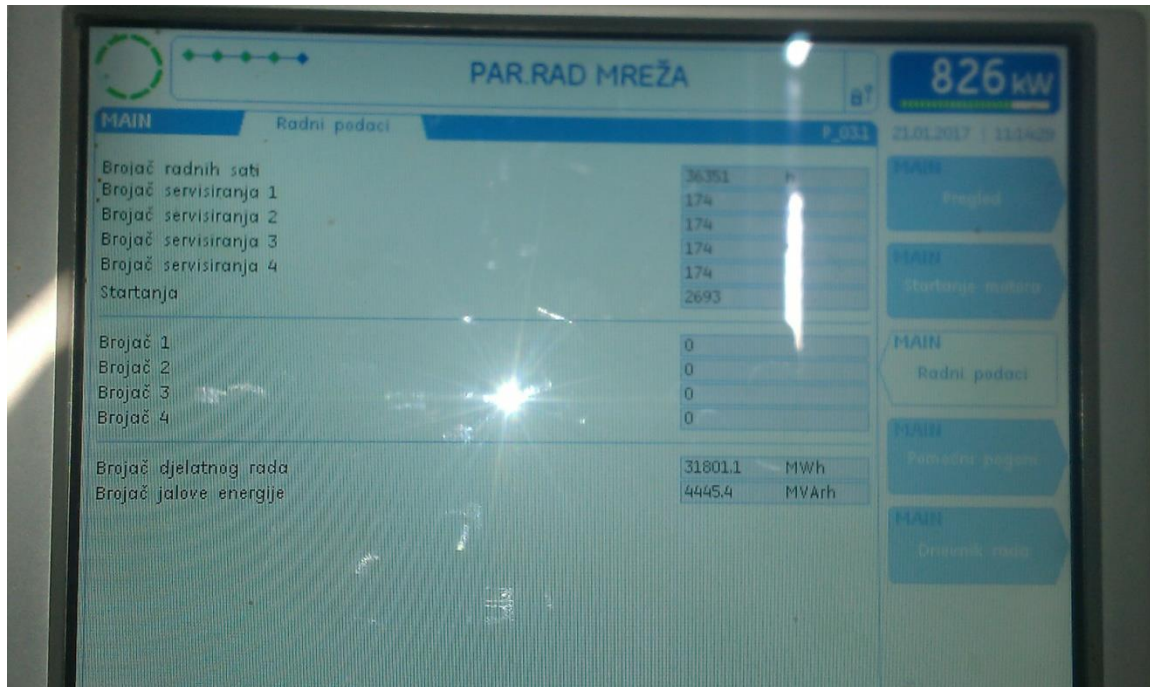


Slika 5.25. Uvećani prikaz u programu dijela postrojenja (fermentator)

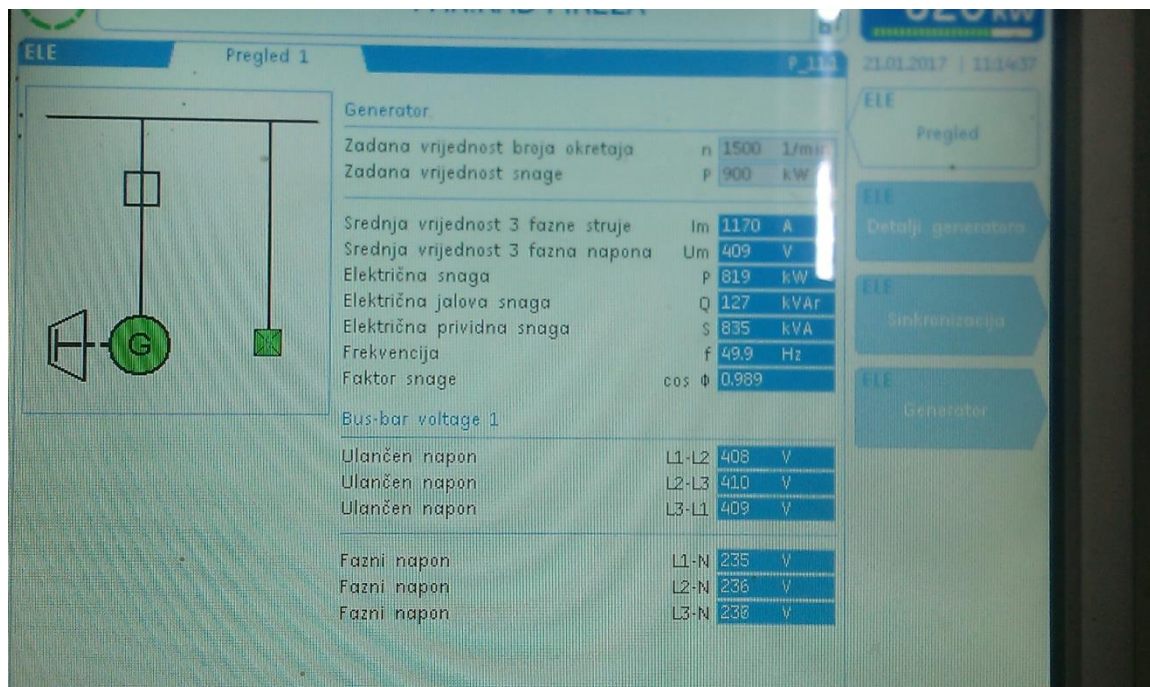


Slika 5.26. Uvećani prikaz u programu dijela postrojenja (kogenracija)

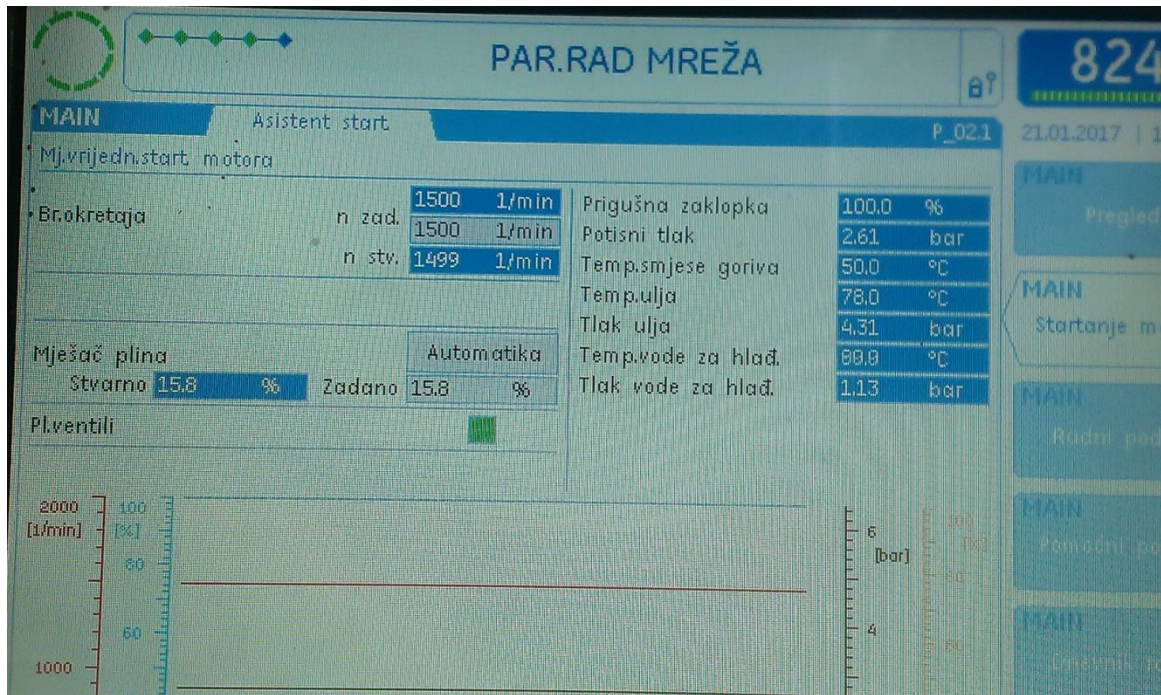
Osim praćenja u nadzornom objektu rad generatora i plinskog motora može se pratiti i u samoj jedinici kogeneracije. U jedinici kogeneracije možemo vidjeti koliko se električne energije svakog trenutka stvara, te ostale parametre rada plinskog motora i generatora. Na slikama 5.27., 5.28., 5.29., 5.30. [7] možemo vidjeti neke od parametara koji se mogu pratiti u kogeneracijskoj jedinici



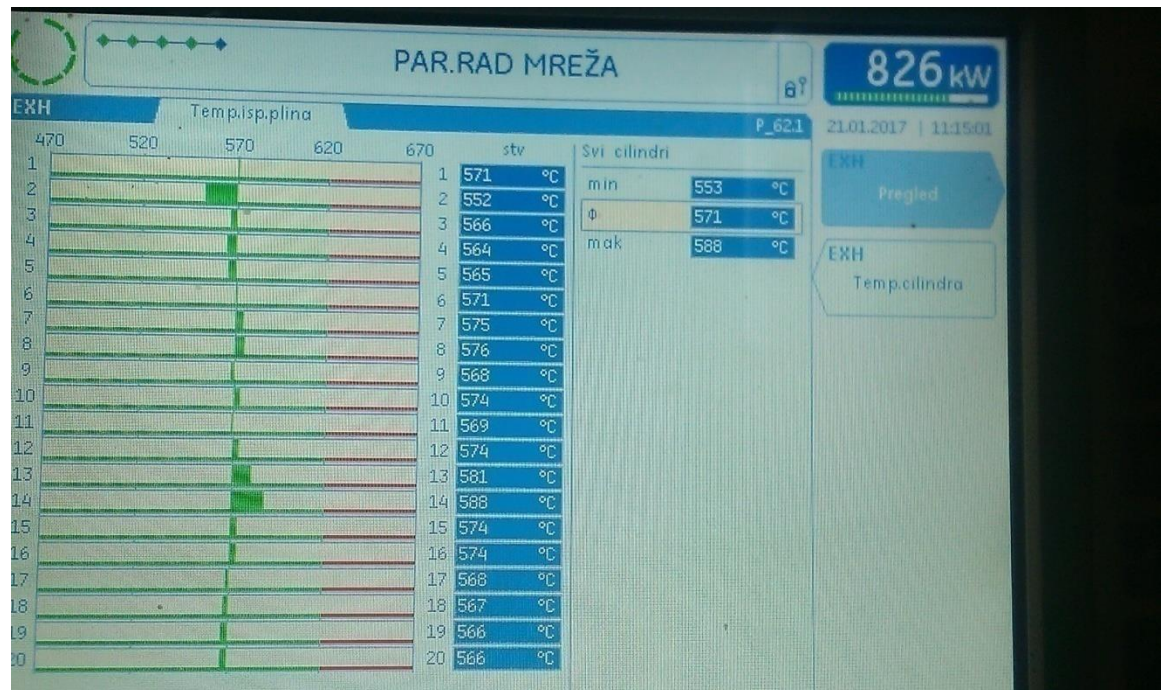
Slika 5.27. Brojač radnih sati



Slika 5.28. Parametri rada generatora

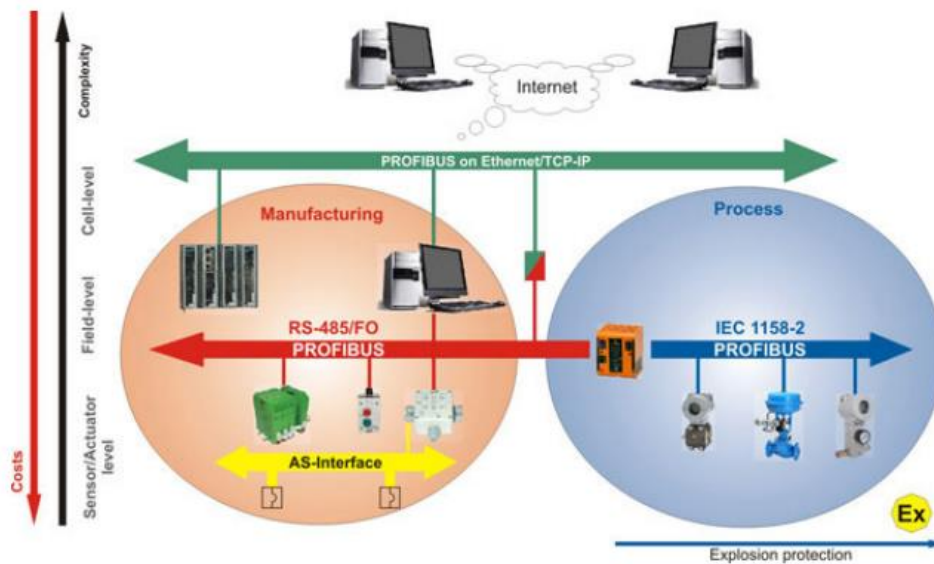


Slika 5.29. Parametri u plinskom motoru



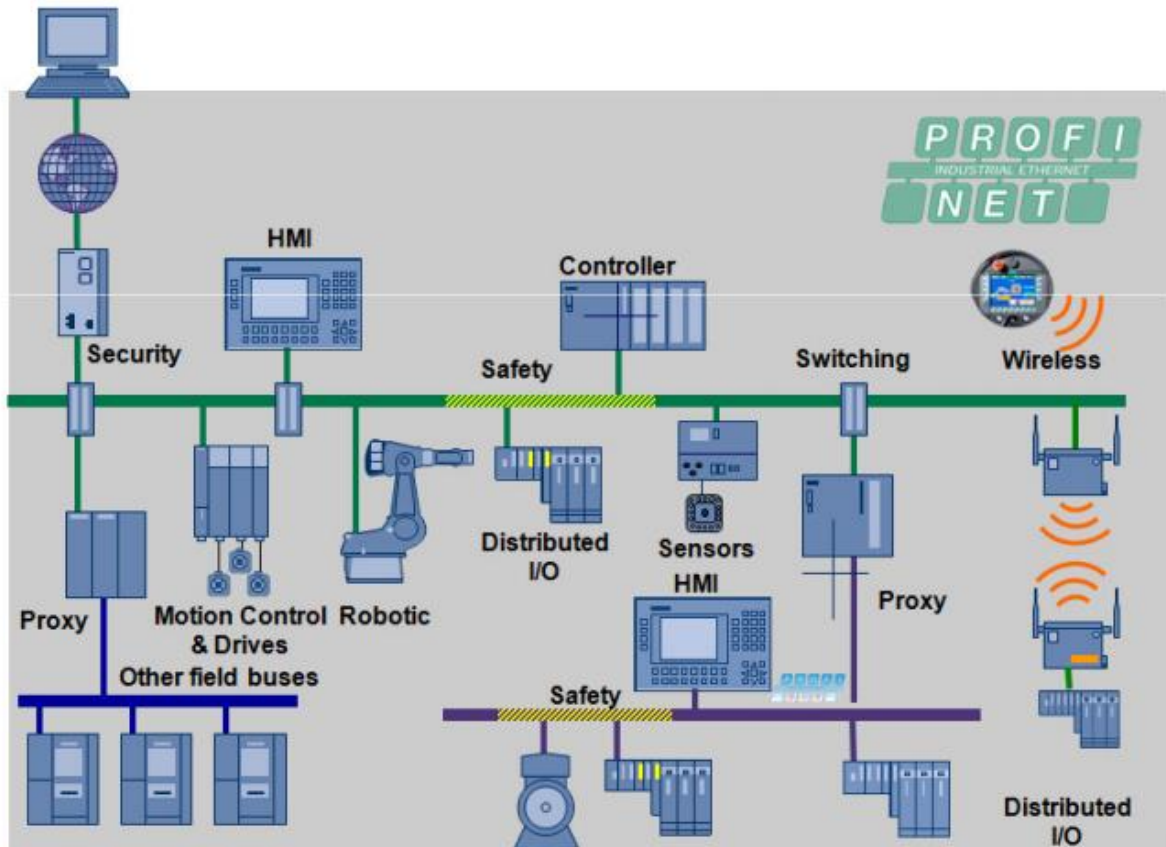
Slika 5.30. Temperature ispušnih plinova

Komunikacija između svakog pojedinog dijela bioplinske elektrane i glavnog računala je ostvarena pomoću dva komunikacijska standarda PROFINET i PROFIBUS. Ova dva komunikacijska standarda sa svojim karakteristikama odgovaraju potrebama industrijskih postrojenja. PROFIBUS [15] je jedna od vrsta fieldbus tehnologije. Fieldbus tehnologija skup industrijskih komunikacijskih protokola za distribuirano upravljanje u stvarnom vremenu [15]. Definicija komunikacijskog protokola je da komunikacijski protokol omogućuje način pristupa uređaja sabirnici i sinkronizaciju istih uređaja spojenih na sabirnicu i ostale mogućnosti [15]. Jedan od fieldbus protokola je i već ranije spomenuti PROFIBUS. PROFIBUS je vodeća fieldbus tehnologija u svijetu. To je otvoreni komunikacijski standard kojeg koristimo u serijskoj komunikaciji nadređenih i/ili podređenih spojenih na zajedničku sabirnicu. Na slici 5.31. [15] možemo vidjeti slikovni prikaz PROFIBUS u radnoj okolini. Korištenje fieldbus tehnologije kao što je PROFIBUS nosi mnoge prednosti kao što su manja količina kabela za ožičenje, nadogradnje sustava se lakše izvršavaju, standardizacija prijenosa podataka [15].



Slika 5.31. PROFIBUS u radnoj radnoj okolini

PROFINET (PRocess FIeld NETwork) [16] je komunikacijski standard za industrijsku komunikaciju temeljen na Ethernet tehnologiji. PROFINET sa svojim karakteristikama omogućuje brzu komunikaciju u stvarnom vremenu, korištenje postojeće mrežne infrastrukture (Ethernet kabele i tako dalje), integraciju već postojećih komunikacijskih mreža kao što je PROFIBUS DP (eng. Decentralized Periphery) i PROFIBUS PA (eng. Process Automation) [16]. Primjer PROFINET-a u radnom okruženju možemo vidjeti na slici 5.32. [16].



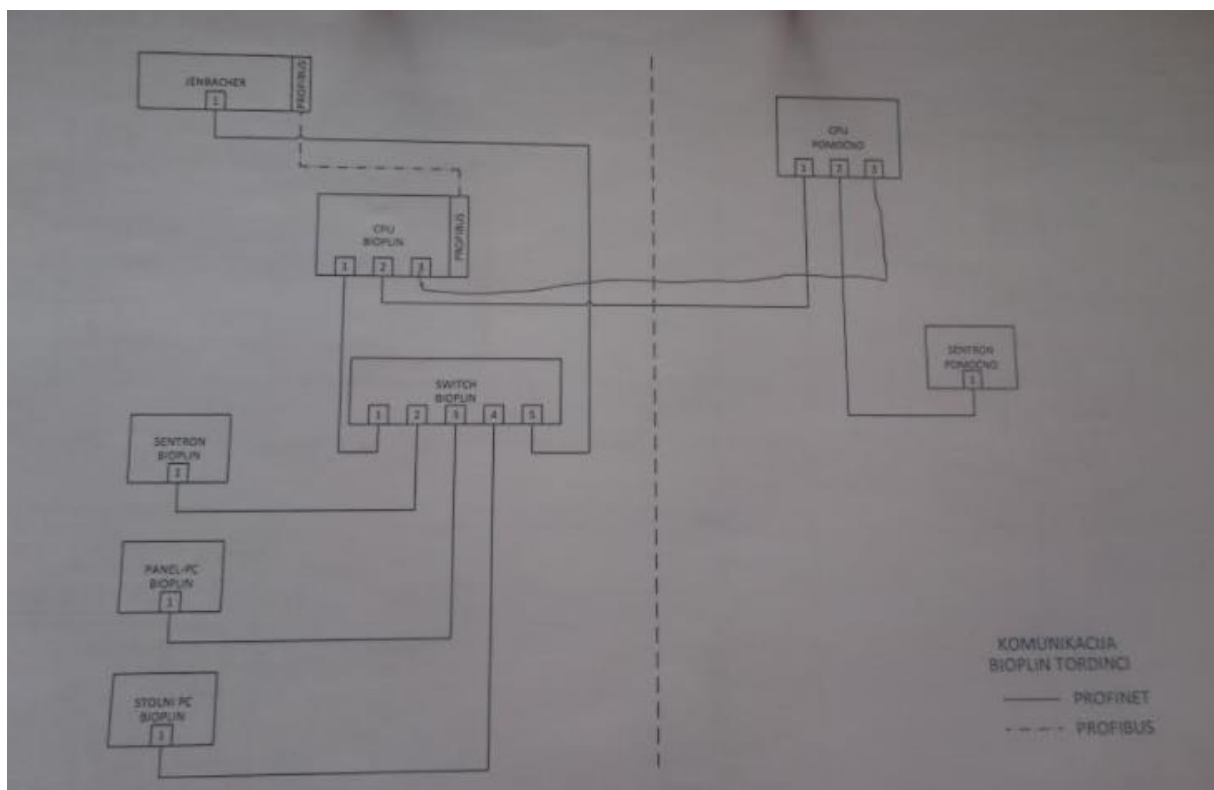
Slika 5.32. PROFINET u radnom okruženju

Najvažnija stavka PROFINET-a je komunikacija u stvarnom vremenu koja se ostvaruje pomoću optimiranih komunikacijskih kanala, te Profinet Real Time i Profinet Isochronous Real Time [16]. Komunikacijom u stvarnom vremenu se ostvaruje procesiranje informacija unutar definiranog vremenskog intervala u svim radnim uvjetima, mogućnost sinkronizacije više procesa i mnoge druge prednosti [16]. Usporedbu već navedenih PROFINET I PROFIBUS komunikacijskih standarda možemo vidjeti u tablici 5.4. [16].

Tablica 5.4. Usporedba PROFINET-a i PROFIBUS-a

Karakteristike	Profinet IO	Profibus DP
Prijenos podataka	Industrijski Ethernet	Profibus
Brzina prijenosa	100 Mb/s, full duplex	Max. 12Mb/s
Broj uređaja	Definiran mrežom	126
Standardna topologija	Zvijezda i stablo	Linija
Mrežna adresa	IP adresa	Profibus adresa
GSD file	XML format	ASCII format
Razmjena podataka	Autonomna	Na zahtjev

U tablici 5.4. možemo vidjeti osnovne detalje koji opisuje već navedene komunikacijske standarde od brzine prijenosa podataka, broja uređaja i tako dalje. Detaljnom usporedbom ova dva komunikacijska standarda i isticanjem njihovih prednosti možemo vidjeti zašto je investitor Landia d.o.o. Tordinci odlučila za korištenje ova dva komunikacijska standarda u svom postrojenju. Zbog potencijalnih opasnosti koje se mogu dogoditi u postrojenju od izrazite važnosti je da se svaka komunikacija odvija u stvarnom vremenu, te da softver i zaposlenici mogu na vrijeme reagirati u slučaju potencijalnih kvarova. Na slici 5.33. [7] možemo vidjeti shemu komunikacije motora u postrojenju, te glavnog i pomoćnog računala na kojima se vrši nadzor postrojenja.



Slika 5.33. Shema komunikacije motora s računalima u postrojenju

Osim priložene slike svaki dio postrojenja koji se nadzire softwareom za praćenje rada postrojenja ostvaruje komunikaciju pomoću ova dva navedena komunikacijska standarda. PROFIBUS i PROFINET su jedni od temelja automatizacije proizvodnih procesa kao što je i pokazano na primjeru ove bioplinske elektrane.

U sustav nadzora bioplinskog postrojenja ulaze i mjere zaštite od eksplozije, te zakonske regulative koje idu uz njih. Bioplinska postrojenja se moraju držati sljedećih zakonskih regulativa: Narodne novine broj 39/06 i 106/07 i Narodne novine broj 34/10 [23]. Navedeni pravilnici su usklađeni s direktivama koje je donijela Europska komisija. Europske direktive u mjerama zaštite od eksplozije jesu: 1999/92 EC (ATEX 137) i 94/9 EC (ATEX 95) [23]. ATEX je

skraćena od "Equipment for potentially explosive atmospheres" prevedeno na hrvatski jezik "Oprema za potencijalno eksplozivne atmosfere". Neke od najvažnijih smjernica prilikom provođenja zaštite u bioplinskom postrojenju biti će navedene u nastavku teksta. Jedna od mjera zaštite je sprečavanje nastanka ili smanjivanje vjerojatnosti nastanka eksplozivne atmosfere [23]. Ako u bioplinskom postrojenju prijašnji uvjet nemoguće ostvariti moraju se poduzeti druge mjere zaštite kao što su ugradnja zaštite za strojarsku i elektroopremu kao i konstrukcijsku zaštitu za sigurnost osoblja koje radi u bioplinskom postrojenju [23]. Prijašnje navedeni načini zaštite se provode normom HRN EN 1127-1. Još jedna mjera zaštite protiv potencijalnih eksplozija jest i zonska podjela postrojenja u ovisnosti o izloženosti eksplozivnim atmosferama [23]. Postoje tri vrste zonskih podjela: Zona 0, Zona 1 i Zona 2. U Zoni 0 postoji trajna izloženost eksplozivnih atmosfera prilikom rada postrojenja. Zona 1 u njoj je moguće pojavljivanje eksplozivnih atmosfera prilikom rada postrojenja. U zadnjoj Zoni 2 pojavljivanje eksplozivnih atmosfera je rijetko i traje kratko vremensko razdoblje. Svaki pojedini dio postrojenja se može smjestiti u jednu od tri navedene zone u ovisnosti načina konstrukcijske izvedbe. Prostorna klasifikacija se provodi po normi HRN EN 60079- 10-1 [23]. Sva područja gdje postoji mogućnost pojave eksplozivnih atmosfera treba jednoznačno prikazati tlocrtom i karakterističnim presjecima. Klasifikacija prostora mora imati tehničku dokumentaciju koja sadržava: opis tehnološkog prostora, značajke eksplozivnosti medija na predmetnom postrojenju, tablični prikaz zona opasnosti i tlocrtni prikaz zona opasnosti i karakteristične presjeke opreme i zona [23]. Kao što možemo vidjeti iz prethodnog djela teksta da bi postrojenje zadovoljilo uvjet sigurnosti i da bi državne inspekcije dopustile puštanje pogona u rad moraju se zadovoljiti mnogobrojne sigurnosne direktive propisane od strane Republike Hrvatske koje su također usklađene s direktivama koje su donesene od strane Europske komisije. Bioplinsko postrojenje Landia se pridržava propisa i regulacija donesenih od strane Republike Hrvatske.

ZAKLJUČAK

U današnjem svijetu tendencija je da što više proizvodimo električne energije zeleno, tj. da proizvodimo električnu energiju iz obnovljivih izvora te da reduciramo emisiju stakleničkih plinova kao što je CO₂. Na primjeru bioplinskog postrojenja Landia d.o.o. obradili smo proizvodnju električne energije pomoću biomase proizvedene na farmama u vlasništvu tvrtke te polja koja su također u vlasništvu tvrtke. Sva oprema koja se koristi za proizvodnju električne energije je napravljena da se što manje zagađuje okoliš. Osim nastojanja da se što manje zagađuje okoliš, prednost bioplinskih postrojenja je ta da se maksimizira iskorištavanje sirovina, odnosno da nema sirovina koja propada. Osim proizvodnje električne energije, toplinska energija koja se proizvede kao nusproizvod omogućava daljnje iskorištavanja i mogućnost otvaranja novih poslovnih jedinica koje bi iskorištavale tu toplinsku energiju kao što su staklenici, sušare i tako dalje. Moram, također, napomenuti da još uvijek postoji velika mogućnost napretka i poboljšavanje efikasnosti u proizvodnji električne energije pomoću obnovljivih izvora energije, a to nama kao budućim inženjerima predstavlja nove izazove ostvarivanja te nova područja znanstvenog rada.

LITERATURA

- [1] Google Earth,
url: <https://www.google.com/earth/> (19.2.2017.)
- [2] Provjera izvedivosti korištenja toplinske energije iz bioplinskog postrojenja Landia Tordinci, Energetski Institut Hrvoje Požar, Hrvatska Igor Novko, Željko Plantić i Željka Fištrek
url: http://www.biogasheat.org/wp-content/uploads/2014/02/BiogasHEAT_Landia.pdf
(19.2.2017.)
- [3] Britannica.com: Biomass
url: <https://www.britannica.com/science/biomass> (19.2.2017.)
- [4] Britannica.com: Biofuel
url: <https://www.britannica.com/technology/biofuel> (19.2.2017.)
- [5] Patricia Lung: Solid-state Anaerobic Digestion for Integrated Ethanol Production, 2011.
url: <https://ecommons.usask.ca/bitstream/handle/10388/etd-08252011-123644/MScThesisPLungAug2011.pdf?sequence=1&isAllowed=y> (20.2.2017.)
- [6] Pininterest: Biomass cycle
url: <https://www.pinterest.com/pin/202450945723552573/> (20.2.2017.)
- [7] Osobne fotografije Antonio Travančić (uslikano 21.01.2017.; 08.02.2017.; 13.06.2017.
Fotografije su uslikane uz dopuštenje tvrtke LANDIA d.o.o. Tordinci, te je dopušteno korištenje istih za izradu završnog rada)
- [8] Huning Anlagenbau
url: <https://www.huning-anlagenbau.de/1-1-Home.html>, (21.2.2017.)
- [9] Reducta IM d.o.o. : Pužne spirale
url: <http://www.reducta-im.hr/product.php?ID=12>, (21.2.2017.)
- [10] VELEUČILIŠTE U RIJECI Prometni odjel Zdenko Novak 10.2012. 6. POGONSKE KARAKTERISTIKE Motori 2

- url:
http://www.veleri.hr/files/datoteke/nastavni_materijali/k_promet_3_cest/Cest_Voz_strucni_6_Pogon_2.pdf , (21.2.2017.)
- [11] GE Jenbacher:Jenbacher series 3 type
url:<https://powergen.gepower.com/products/reciprocating-engines/jenbacher-type-3.html>, (21.2.2017.)
- [12]: ASINKRONI STROJEVI I POGONI,doc.dr.sc Damir Žarko
url: https://www.fer.hr/_download/repository/EEPE_2010_2011_AM.pdf ,(22.2.2017.)
- [13]:Nastavni materijali Tehnički fakultet Rijeka. Odredite uvjete pod kojim asinkroni stroj može raditi kao generator
url: dokument preuzet s interneta, (22.2.2017.)
- [14] Hrvatska enciklopedija:Transformator
url: <http://www.enciklopedija.hr/natuknica.aspx?ID=62032>, (22.2.2017)
- [15] PROFIBUS, dr. sc. Martina Kutija,doc.dr.sc. Damir Sumina
url: https://www.fer.unizg.hr/_download/repository/EMP_Profibus%5B3%5D.pdf
(27.6.2017.)
- [16] PROFINET, dr. sc. Martina Kutija,doc.dr.sc. Damir Sumina
url: https://www.fer.unizg.hr/_download/repository/EMP_Profinet%5B3%5D.pdf ,
(27.6.2017.)
- [17] GE Power, Jenbacher type 3 data sheet
url:https://powergen.gepower.com/content/dam/gepower-pgdp/global/en_US/documents/product/Reciprocating%20Engines/Jenbacher/Type%203/jenbacher-type-3-fs-en-metric-2016.pdf ,(28.6.2017.)
- [18] Wikipedia,The Free Encyclopedia: NO_x
url: <https://en.wikipedia.org/wiki/NOx>, (28.6.2017.)
- [19] Kolegij fizika UniOs: Elektromagnetska indukcija
url: http://kolegij.fizika.unios.hr/of2/files/2015/02/09-Elektromagnetska_indukcija.pdf ,(28.6.2017.)
- [20] Materijali tvrtke Landia d.o.o. Tordini, (veljača 2017.)

[21] izrađeno u Microsoft Visio, (20.2.2017)

[22] Završni rad Ivan Ostheimer : Pogon bioplinskog postrojenja „Bioplinsko postrojenje Mala Branjevina" (31.8.2017.)

[23] Klasifikacija prostora bioplinskih postrojenja, Jadranko Fišter, dipl. ing. stroj.

url: http://www.ex-agencija.hr/wp-content/uploads/2015/bilten2015/III_c-Fister.pdf

(3.9.2017.)

ŽIVOTOPIS

ANTONIO TRAVANČIĆ

Rođen u Vinkovcima 30. siječnja 1995. Pohađao Osnovno školu „August Cesarec“ u Ivankovu koju je završio 2010. Iste godine upisuje Gimnaziju Matije Antuna Reljkovića u Vinkovcima, smjer opći. Gimnaziju završava 2014. Tijekom cijelog osnovnoškolskog i srednjoškolskog obrazovanja ostvaruje odličan uspjeh.

Nakon završetka srednjoškolskog obrazovanja 2014. upisuje Sveučilišni preddiplomski studij elektrotehnike na Elektrotehničkom fakultetu u Osijeku. Na drugoj se godini opredjeljuje za smjer elektroenergetike.

Informatički pismen. Služi se Microsoft Office paketom (Excell, Word, PowerPoint, Visio).

Vrlo dobro se služi engleskim jezikom.

U Osijeku 30. lipnja 2017.

Antonio Travančić

Potpis:



SAŽETAK

U završnom radu objašnjen je proces nastanka električne energije u „Bioplinsko postrojenje Landia“. U prvom dijelu završnog rada objašnjen je proces nastanka bioplina, te opisan proces proizvodnje od početne sirovine stajskog gnojiva (gnojnice) i kukuruzne silaže pa sve do finalnog produkta električne energije. U drugom dijelu završnog rada nabrojani i objašnjeni su strojevi i pomagala koja se koriste za proces proizvodnje električne energije. Objašnjenja strojeva su popraćena shemama, skicama i slikama strojeva koji su navedeni. Također, u radu se analizira upravljanje i nadzor pogona.

Ključne riječi: biomasa, bioplin, fermentator, plinski motor, asinkroni generator, sustav za nadzor

ABSTRACT

In the final thesis, we explain the process of electricity in „Landia Biogas Plant“ section. The first part of the final work explains the biogas production process and describes the production process from the first manure fertilizer and corn silage to the final electrical product. In the second part of the final thesis the machines and aids used in the electricity generation are listed and described. Explanations of the machines are followed by schematics, sketches and images of the before mentioned machines. In addition, the thesis is analyzed for control and control of the propulsion.

Keywords: biomass, biogas, fermentor, gas engine, asynchronous generator, monitoring system