

Pogon za obradu graška, Vinka d.d., Vinkovci

Kokošarević, Valentina

Undergraduate thesis / Završni rad

2017

Degree Grantor / Ustanova koja je dodijelila akademski / stručni stupanj: **Josip Juraj Strossmayer University of Osijek, Faculty of Electrical Engineering, Computer Science and Information Technology Osijek / Sveučilište Josipa Jurja Strossmayera u Osijeku, Fakultet elektrotehnike, računarstva i informacijskih tehnologija Osijek**

Permanent link / Trajna poveznica: <https://um.nsk.hr/um:nbn:hr:200:498765>

Rights / Prava: [In copyright](#) / [Zaštićeno autorskim pravom.](#)

Download date / Datum preuzimanja: **2024-08-02**

Repository / Repozitorij:

[Faculty of Electrical Engineering, Computer Science and Information Technology Osijek](#)



SVEUČILIŠTE JOSIPA JURJA STROSSMAYERA U OSIJEKU
FAKULTET ELEKTROTEHNIKE, RAČUNARSTVA I
INFORMACIJSKIH TEHNOLOGIJA

Sveučilišni preddiplomski studij

Opis rada pogona za obradu graška, „Vinka d.d., Vinkovci“

Završni rad

Valentina Kokošarević

Osijek, 2017.

Sadržaj

1. UVOD	1
1.1. Opis zadatka	1
2. HODOGRAM PROCESA	1
3. POJEDINI DIJELOVI POGONA	1
3.1. FEMIA Bucket elevator E10	3
3.2. FEMIA Drum cleaner TN12E	6
3.3 FEMIA Scraper elevator ER1203.....	10
3.4. FEMIA Fan separator S22B	15
3.5. FEMIA Hydraulic destoner EH31-05.....	18
3.6. FEMIA Vibrating distributor T34B.....	22
3.6.1. Vibracijski motori, Friedrich Schwingtechnik.....	22
3.7. FEMIA Belt blancher B41	27
3.8. Frigoscandia FloFREEZE®M FFM4	28
3.8.1. Dijelovi Frigoscandia FloFREEZE zamrzivača.....	32
3.9. OPTYX RAPTOR 3000	43
4. ZAKLJUČAK	47
5. SAŽETAK.....	48
6. ABSTRACT	49
7. LITERATURA.....	51
POPIS SLIKA	52
POPIS TABLICA.....	53
ŽIVOTOPIS	54

1. UVOD

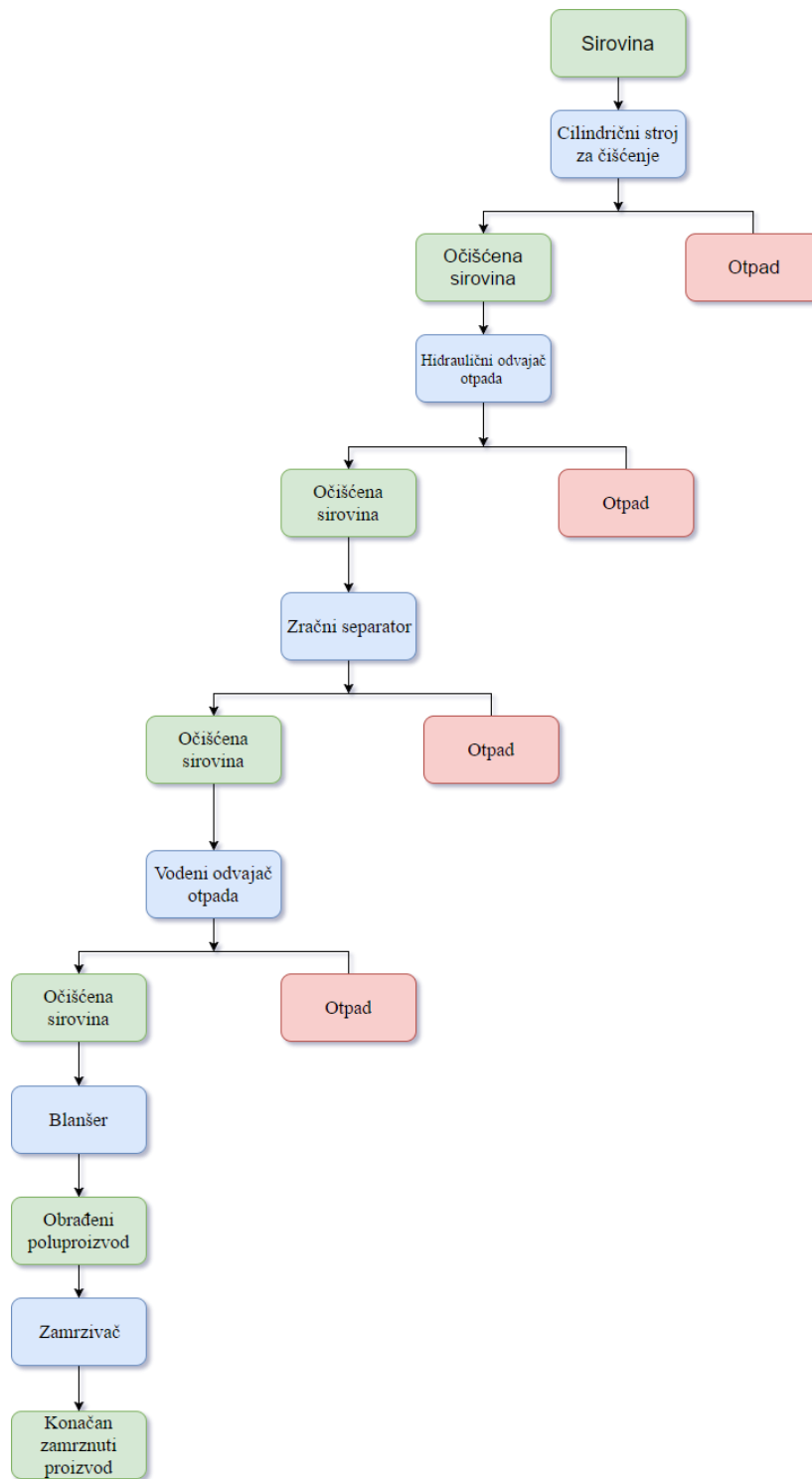
Tema ovog seminara je opis rada pogona za obradu graška. Početna sirovina koja ulazi u pogon je sirovi grašak kakav pronalazimo u prirodi, a krajnji proizvod je smrznuti obrađeni grašak. Čovjek je kroz povijest otkrivao razne vrste voća i povrća te se s vremenom javila potreba da se takva hrana pravilno skladišti da bi se izbjeglo kvarenje. Iznimno je važno pravilno termički obraditi namirnice sa što manje gubitaka. Namirnice koje su polupripremljene (očišćene, blanširane) i pravilno zamrznute u velikoj mjeri čuvaju svoj originalni sastav i ne gube hranjive vrijednosti. Točno time se bavi i pogon za obradu graška koji u ovome seminaru opisujem. Od sirovog graška iz prirode kroz postupke sortiranja, pranja, blanširanja i naposljetku zamrzavanja dobijamo konačan zamrznuti proizvod spreman za tržište.

1.1. Opis zadatka

Uvidom u pogon i dostupnu dokumentaciju treba proučiti i opisati pogon za obradu graška Vinka d.d. od ulaska sirovine (sirovi grašak) do konačnog proizvoda (sortiran, blanširan i naposljetku smrznut grašak). Posebnu pažnju posvetiti elektromotornom pogonu te utvrditi: broj elektromotora, vrste, veličine i funkcije u navedenom pogonu. Sadržaj popratiti odgovarajućim skicama, slikama i shemama koje nam daju viziju rada i funkcije ovakvog pogona.

2. HODOGRAM PROCESA

Slika 2.1. prikazuje hodogram procesa obrade graška, odnosno prikazuje put sirovine kroz cijeli proces obrade.



Slika 2.1. Hodogram procesa [2]

3. POJEDINI DIJELOVI POGONA

Da bi se grašak adekvatno obradio i bio spreman za zamrzavanje i za tržište potrebno ga je temeljito očistiti, odvojiti eventualne nečistoće, termički ga obraditi i tek onda zamrznuti.

Blanširanje povrća prije zamrzavanja osobito je važno za očuvanje kakvoće tijekom skladištenja te se u pravilu provodi, uz rijetke iznimke, u svih vrsta povrća. Blanširanje je obrada povrća kipućom vodom ili strujom zasićene pare čime se inaktiviraju enzimi koji kataliziraju reakcije degradacije, odstranjuje zrak iz staničnog tkiva, mijenja konzistencija povrća te se uklanjaju nosioci nepoželjnog mirisa i okusa. Povrće se može zamrzavati svim osnovnim postupcima zamrzavanja tj. strujom ohlađenog zraka, doticanjem (kontaktom) s hladnom metalnom površinom ili uranjanjem u rashladno sredstvo odnosno njegovim raspršivanjem. Grašak, rezane mahune, kukuruz šećerac, rezano korijenasto i gomoljasto povrće najčešće se zamrzavaju primjenom fluidizacije tj. u lebdećem sloju čime se dobivaju pojedinačno zamrznuti komadići povrća.

3.1. FEMIA Bucket elevator E10

Početna sirovina od koje cijeli proces kreće je sirovi grašak kakav pronalazimo u prirodi. On se u pogon uvozi na transporteru s vjedrima, koji služi za prevoženje tereta s nižih na više prostore. S transportera sirovina dolazi na vagu gdje se određuje početna masa sirovine koja ulazi u pogon. Model transportera korišten u pogonu Vinka d.d. je E10, Femia. Transporter je pokretan električnim motorom snage 2,2 kW i radi pri 230 V i 6,5 A ili 400 V i 3,8 A [4].

Pogonski motor mora biti opremljen limitatorom momenta ili frekvencijskim pretvaračem koji se koristi u istu svrhu. Transporter s vjedrima se sastoji od okvira unutar kojega se nalazi lanac s vjedrima. Lanac se sastoji od područja niske napetosti, ako je potrebno od nižeg horizontalnog pokretnog područja, nižeg zavoja, nakošenog pokretnog područja, višeg zavoja i ako je potrebno višeg horizontalnog pokretnog područja te pogonskog dijela s motorima i spremnika za pražnjenje [4]. Postoji nekoliko vrsta opasnosti pri rukovanju ovim strojem. Stroj predstavlja potencijalnu opasnost od priklještenja prstiju ili dlana između bubnja i valjaka dok stroj radi. Bujanj, valjci i osovine predstavljaju potencijalnu opasnost za zaplitanje kose, prstiju, dlana, udova, odjeće, itd.

Strojevi za obradu hrane obično koriste vodu za podmazivanje i čišćenje dijelova i materijala. Korištenje vode i prisutnost obrađenog proizvoda u blizini radnog stroja stvaraju mokru i sklisku te potencijalno opasnu okolinu. Da bi se opasnosti smanjile potrebno je pri svakom

popravku isključiti stroj i ograničiti prilaz stroju [4]. U slučaju opasnosti potrebno je koristiti sustav za žurno gašenje. Također je nužno nositi zaštitnu opremu poput kacige za zaštitu glave i rukavica za zaštitu dlanova i prstiju.

Kod ovog tipa transportera, proračunu transportnog kapaciteta moguće je pristupiti preko utvrđivanja srednje površine poprečnog presjeka materijala unutar vjedra, ili pak, kako to preporučuje DIN 22200 preko zapremine materijala u vjedru dimenzija $B \cdot l_1 \cdot h$. [7] Ukoliko se proračun vrši preko površine poprečnog presjeka materijala, tada je riječ o pravokutniku čija osnovica odgovara širini radnog organa B , a visina aritmetičkoj sredini visina $(h - x)$ i h , na dužini l_1 . Prema tome, ukoliko se (x) izrazi preko karakteristika materijala i parametara transportera [7]:

$$x = l_1 \cdot \tan\left(\delta - \frac{\rho}{2}\right) [7], \quad (3-1)$$

Srednja površina poprečnog presjeka materijala vjedra može se izračunati kao [7]:

$$\bar{F} = k_\delta \cdot \frac{B \cdot h + B \cdot (h - x)}{2} = k_\delta \cdot B \cdot \left(h - \frac{x}{2}\right) = k_\delta \cdot B \cdot \left[h - \frac{l_1}{2} \cdot \tan\left(\delta - \frac{\rho}{2}\right)\right] [7], \quad (3-2)$$

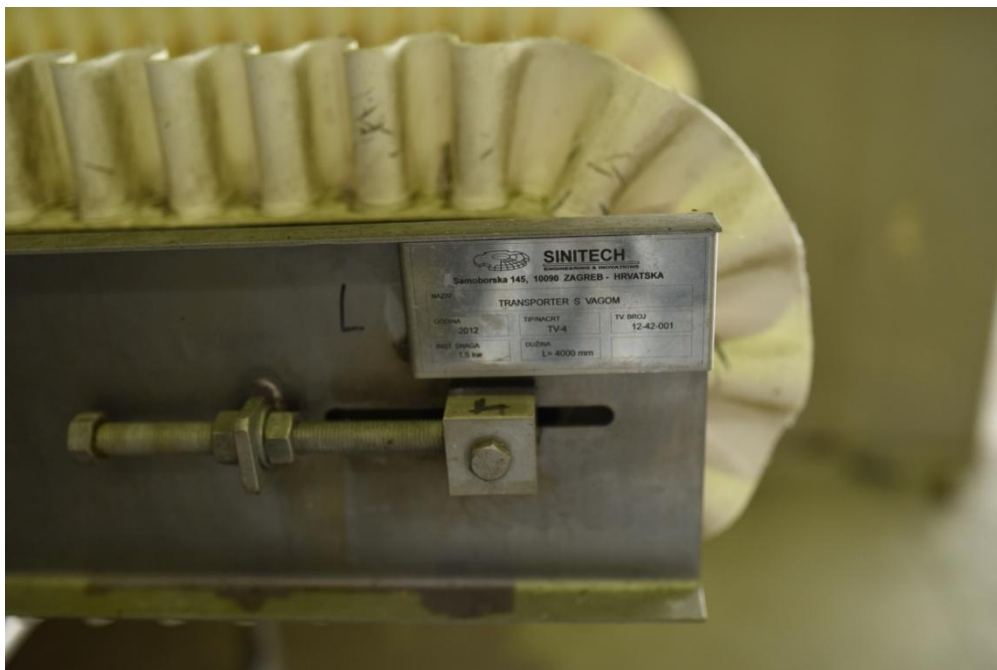
Umjesto srednjeg presjeka F i izraza za transportni kapacitet kod rasutih tereta, kako je to prethodno istaknuto, može se koristiti zapremina materijala unutar vjedra i potom izraz za transportni kapacitet kontinualnih transportera za krupne terete.

$$V = k_\delta \cdot \left[B \cdot h \cdot l_1 - \frac{B \cdot l_1^2}{2} \cdot \tan\left(\delta - \frac{\rho}{2}\right)\right] [7], \quad (3-3)$$

Na slici 3.1. je prikazan ulazak sirovine u pogon. Preko transportera s vjedrima dolazi na vagu gdje se određuje masa te sirovina dalje nastavlja u cilindrični stroj za čišćenje preko još jednog transportera s vjedrima iste vrste. Slika 3.2. prikazuje natpisnu pločicu vage.



Slika 3.1. Bucket elevator E10, Femia [1]



Slika 3.2. Vaga, detalj [1]

3.2. FEMIA Drum cleaner TN12E

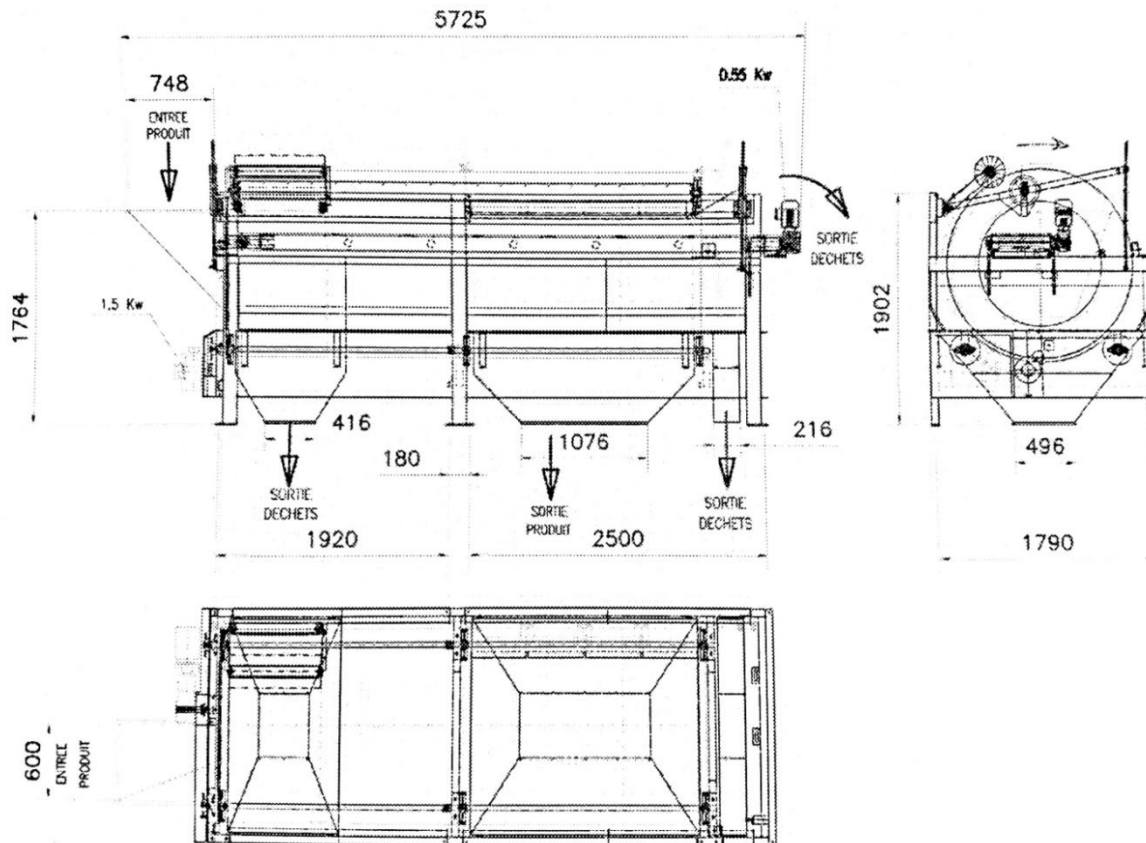
Slika 3.3. prikazuje izgled samog stroja korištenog u pogonu.



Slika 3.3. Drum cleaner [1]

Rotacijski cilindrični čistač je stroj koji se koristi za početno odvajanje nečistoća od sirovine. Sastoji se od okvira koji je zatvoren, velikog bubnja (cilindra) i njegovog pogona, lijevaka te dva izlaza: trake za otpad i regularnog izlaza proizvoda iz stroja dalje u pogon [4].

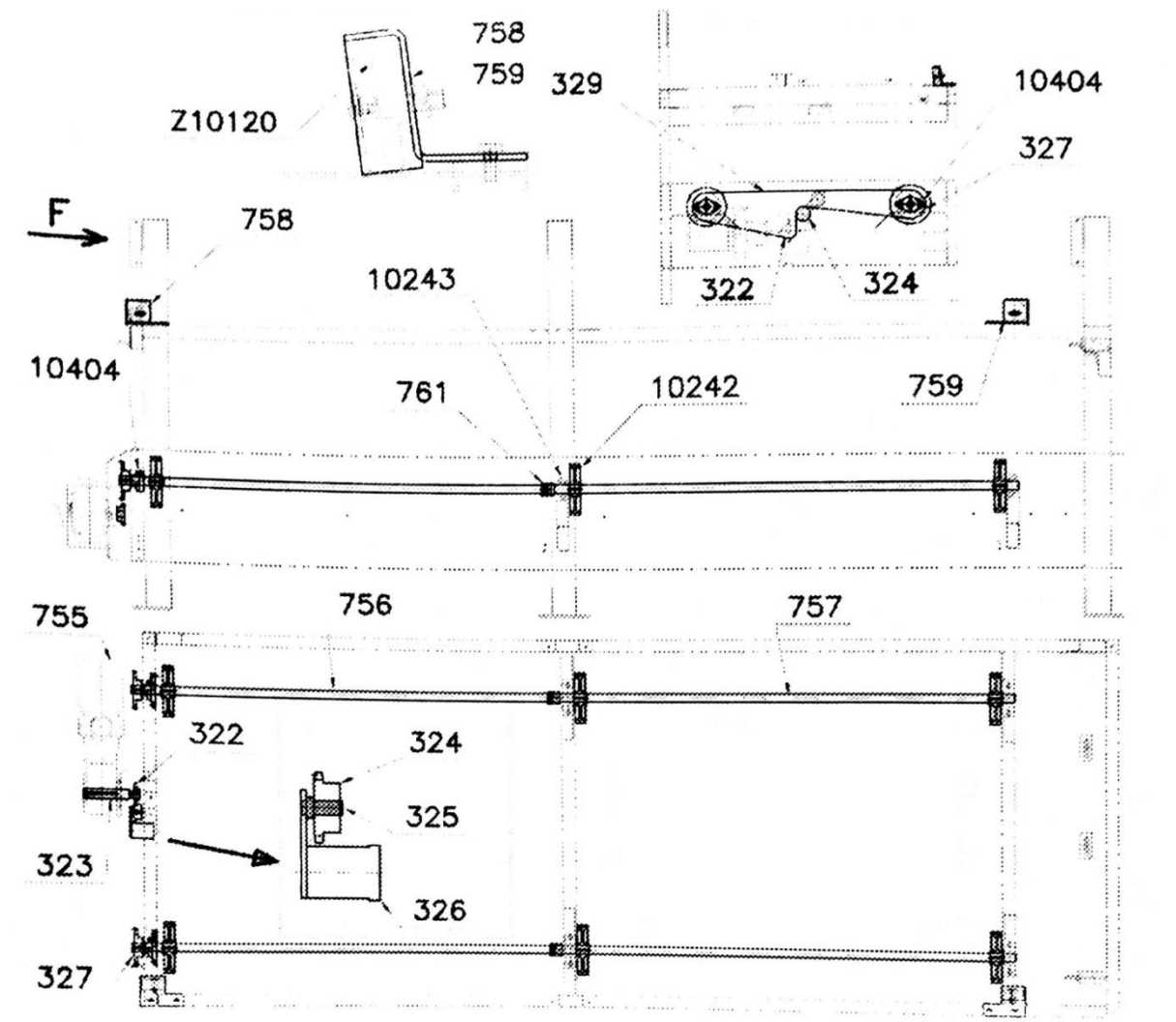
Stroj se spaja na izvor trofaznog napona 230/400 V i frekvencije 50 Hz. Dolazi u jednom komadu, jedino odvojeno su potporne noge koje se moraju posebno spojiti [4]. Stoj mora biti postavljen pravilno u horizontalnom položaju. Razina jakosti zvuka stroja je od 75 do 80 dB, ovisno o okruženju, te je potrebno nositi zaštitu od buke [4]. Da bi stroj radio u najboljim uvjetima potrebno je čistiti bubanj svaki dan i pravilno rukovati njime. Slika 3.4. prikazuje dimenzije stroja.



Slika 3.4. Dimenzije stroja [3]

Postoji nekoliko vrsta opasnosti pri rukovanju ovim strojem. Opasnost od priklještenja: stroj predstavlja potencijalnu opasnost od priklještenja prstiju ili dlana između bubnja i valjaka dok stroj radi [4]. Opasnost od zaplitanja: bubanj, valjci i osovine predstavljaju potencijalnu opasnost za zaplitanje kose, prstiju, dlana, udova, odjeće, itd [4]. Opasnost od klizanja i pada: strojevi za obradu hrane obično koriste vodu za podmazivanje i čišćenje dijelova i materijala [4]. Korištenje vode i prisutnost obrađenog proizvoda u blizini radnog stroja stvaraju mokru i sklisku te potencijalno opasnu okolinu. Da bi se opasnosti smanjile potrebno je pri svakom popravku isključiti stroj i ograničiti prilaz stroju. U slučaju opasnosti potrebno je koristiti sustav za žurno gašenje. Također je nužno nositi zaštitnu opremu poput kacige za zaštitu glave i rukavica za zaštitu dlanova i prstiju [4].

Slika 3.4. prikazuje dijelove pogona bubnja koji su detaljnije opisani u tablici 3.1.



Slika 3.5. Dijelovi pogona bubnja [3]

Tablica 3.1. Dijelovi pogona bubnja [4]

Oznaka	Naziv
322	Pogonski lančanik s 15 zuba, uspon 19,05 mm (3/4 ^{''})
323	Pogonska osovina
324	Zatezni lančanik s 15 zuba, uspon 19,05 mm (3/4 ^{''})

Oznaka	Naziv
325	Osovina zateznog lančanika
326	Zatezač lanca
327	Pogonjeni lančanik s 30 zuba, uspon 19,05 mm (3/4“)
329	Pogonski lanac
755	Pogonski motor varijabilne brzine, 2,2 kW
756	Ulazna osovina
757	Izlazna osovina
758	Ulazni nosač potisnog cilindra
759	Izlazni nosač potisnog cilindra
761	Osovinska spojka
10242	Cilindar
10243	Ležaj UCP 208
10404	Ležaj UCFL 208
Z10120	Potisni cilindar

3.3 FEMIA Scraper elevator ER1203

Godina proizvodnje: 2010.

Proizvođač: FEMIA INDUSTRIE – 231, rue de la Garenne – 92741 Nanterre/France

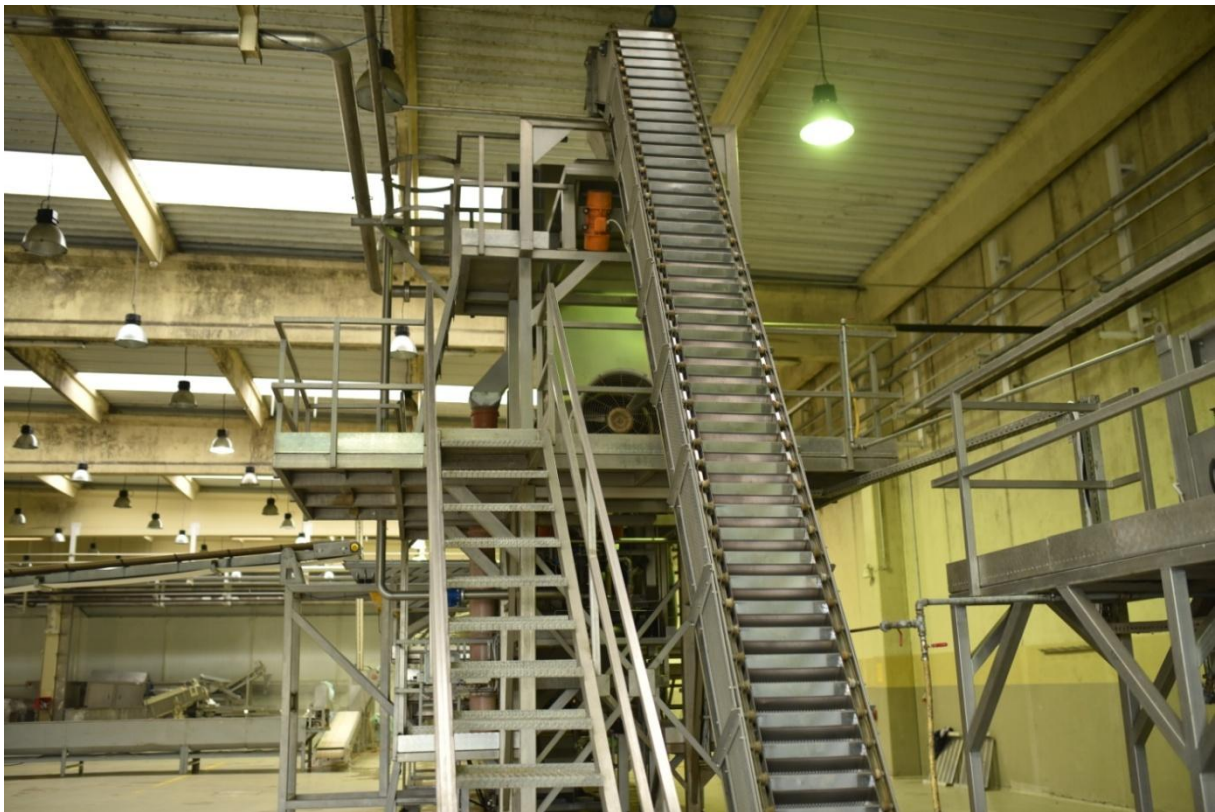
Datum izdavanja: 22. 08. 2010.

Mjesto izdavanja: Nanterre, Francuska

Serijski broj: 14

Opis stroja: Transporter sa strugačima

Slika 3.5. prikazuje izgled transportera sa strugačima korištenog u pogonu.



Slika 3.5. Transporter sa strugačima [1]

Transporter sa strugačima ER12 se sastoji od okvira s pogonskom i zateznom grupom te bočnog lanca sa poprečnim strugačima koji omogućava transport proizvoda. Stroj se generalno isporučuje kao jedna kompletna jedinica te se postavlja na tlo ili na potporne noge [4].

Stroj se priključuje na trofazno napajanje 230/400 V. Treba paziti da se motor okreće u pravilnom smjeru jer se strugači s donje strane moraju kretati prema gore [4]. Transporter je opremljen frekvencijskim pretvaračem koji omogućava ograničavanje momenta i mora se nalaziti u električnom kontrolnom kabinetu. Razina buke je 75 – 80 dB [4].

Transporter strugač je namijenjen za kos i horizontalan transport rasute robe. Sastoji se od beskonačnog vučnog elementa (jedan ili dva lanca, rijeđe čelično uže) duž koga su na jednakom rastojanju raspoređene lopatice koje potiskuju materijal u gomilicama duž oluka i lančanika. [7] Utovar materijala je moguć u bilo kojoj točki duž radnog organa (oluk je otvoren), a istovar (pražnjenje) se realizira kroz otvore na dnu oluka koji se zatvaraju pomoću zasuna ili zatvarača. Aktiviranje zatvarača je preko elektromehaničkog, pneumatskog ili hidrauličkog pogona [4]. Dobre osobine su jednostavna i robusna konstrukcija male visine koja ne zahtijeva veliki prostor za ugradnju; neosjetljivost na zatrpavanje materijalom, odnosno preopterećenje; jednostavan utovar kroz nasipanje materijala u bilo kojoj točki duž radnog organa kao i lak istovar na kraju transportera ili u bilo kojoj točki duž oluka preko zasuna; mogućnost direktnog postavljanja radnog organa na materijal, što nalazi široku primjenu, posebno u skladištima rasute robe u kemijskoj industriji.[7]

Loše osobine su da se pri radu javlja veliko habanje vučnog elementa, lopatica i korita. Također je prisutna mogućnost zaglavljivanja kod nejednake dužine lanaca, kao i gnječenje i trošenje zrna materijala pri transportu [4]. Relativno je mali transportni kapacitet u jedinici vremena uz veliku potrošnju energije. Potrošnja energije je dva do tri puta veća u odnosu na pločasti (člankasti) transporter [4]. Pri radu je neophodna permanentna kontrola radnog organa. Ovaj transporter nalazi primjenu u raznim oblastima industrije: kemijskoj, metaloprerađivačkoj, rudarstvu, skladištima, brodovima i uopće gdje se pojavljuju materijali sa nepovoljnim kemijskim i fizičko-tehnološkim osobinama. [7] Transporter strugač je pogodan za transport rude, ugljena, pepela, šljunka, pijeska, soli, sumpora, kao i žitkih materijala. Vlažni, ljepljivi i pečeni materijali nisu pogodni za transport strugačem. [7]

Granične vrijednosti tehničko - tehnoloških parametara transportera strugača: transportni kapacitet $Qt \leq 3\ 00$ [t/h]

transportna dužina $L \leq 250$ [m]

brzina transporta $v \leq 0,8$ [m/s]

nagib transportera $\delta \leq 40$ [o] [7].

Očigledno, rastojanje lopatica posljedica je koraka lanca (t), i predstavlja njegov cjelobrojni umnožak. Za utvrđivanje zapremine materijala između lopatica može poslužiti slučaj kada je $a=2t$ [7].

$$F = F_1 + F_2 \text{ [m}^2\text{] [7]}, \quad (3-4)$$

$$F = \frac{h}{2} \cdot h + \frac{h}{2} \cdot \frac{h}{\tan \beta} = \frac{h^2}{2} \left(1 + \frac{1}{\tan \beta}\right) \text{ [m}^2\text{] [7]}, \quad (3-5)$$

odakle je zapremina materijala između lopatica

$$V_l = b \cdot \frac{h^2}{2} \cdot \left(1 + \frac{1}{\tan \beta}\right) \text{ [m}^3\text{] [7]}, \quad (3-6)$$

Za slučaj kada je razmak lopatica $a=t$ zapremina materijala utvrđuje se kao

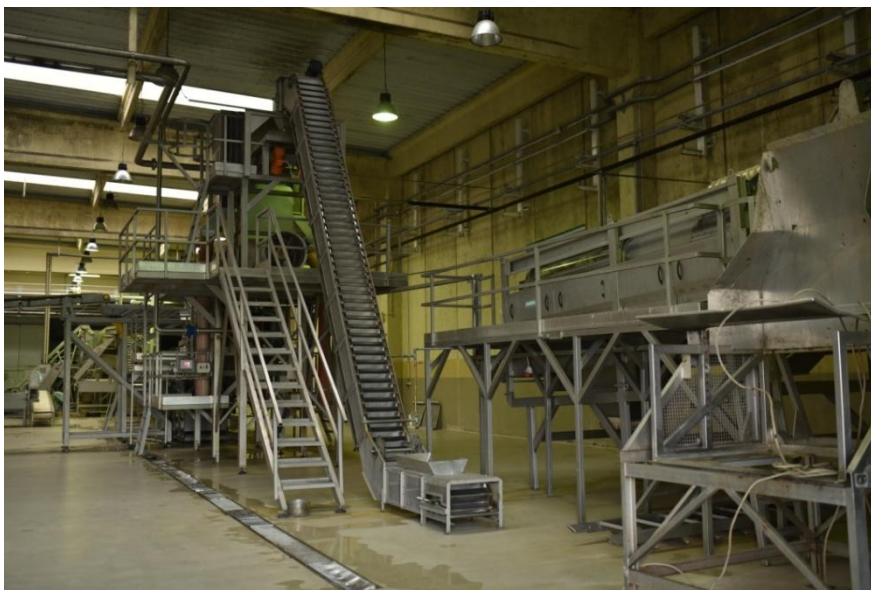
$$F = F_1 - F_2 \text{ [m}^2\text{] [7]}, \quad (3-7)$$

$$F = h \cdot t - \frac{t}{2} \cdot \frac{t}{2} \cdot \frac{\tan \beta}{2} = t \cdot (h - 0,125 \cdot t \cdot \tan \beta) \text{ [m}^2\text{] [7]}, \quad (3-8)$$

odakle zapremina materijala između lopatica iznosi

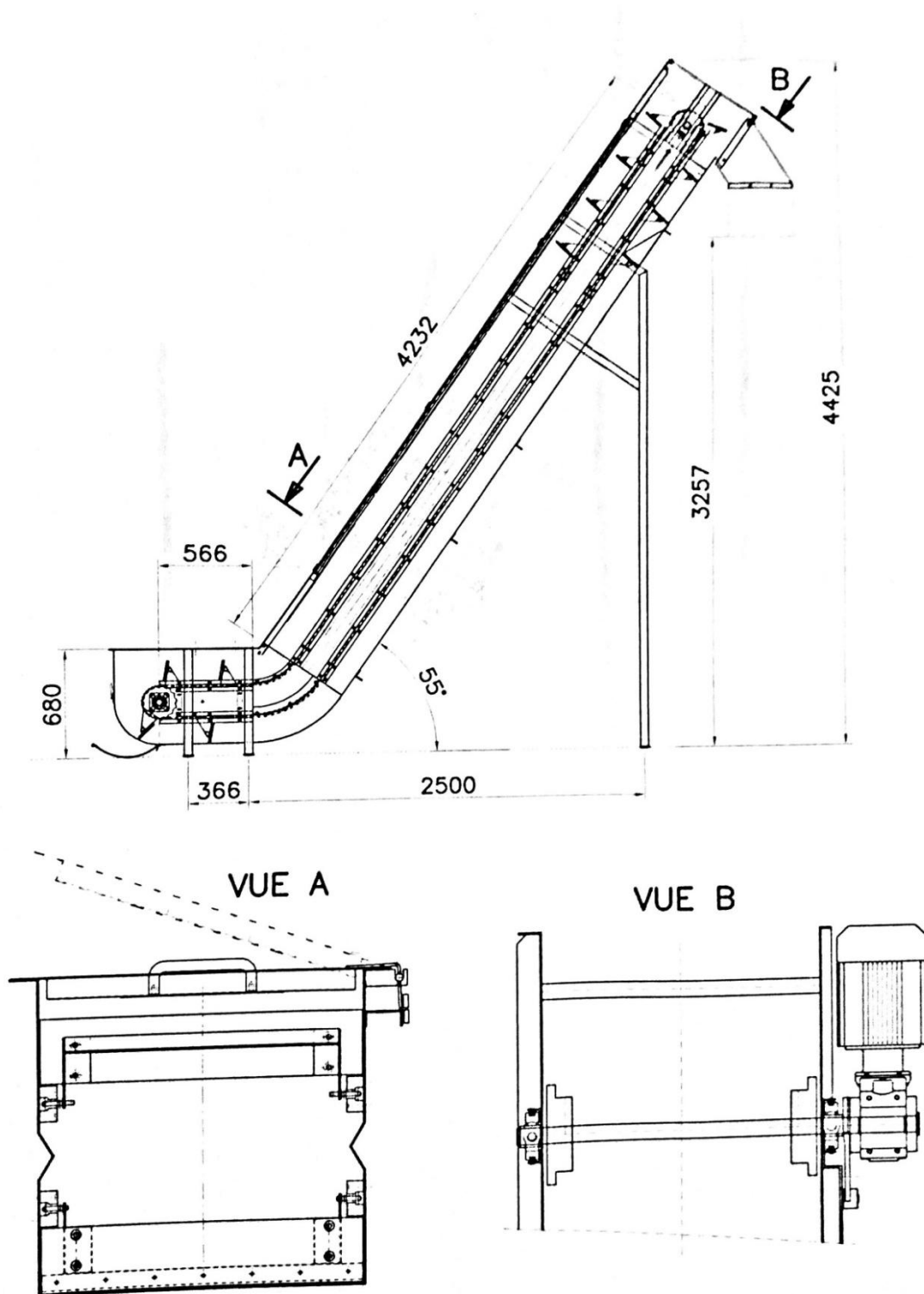
$$V_l = b \cdot t \cdot (h - 0,125 \cdot t \cdot \tan \beta) \text{ [m}^3\text{] [7]}, \quad (3-9)$$

Na slici 3.6. vidimo spoj transportera sa strugačima i rotacijskog stroja za čišćenje.



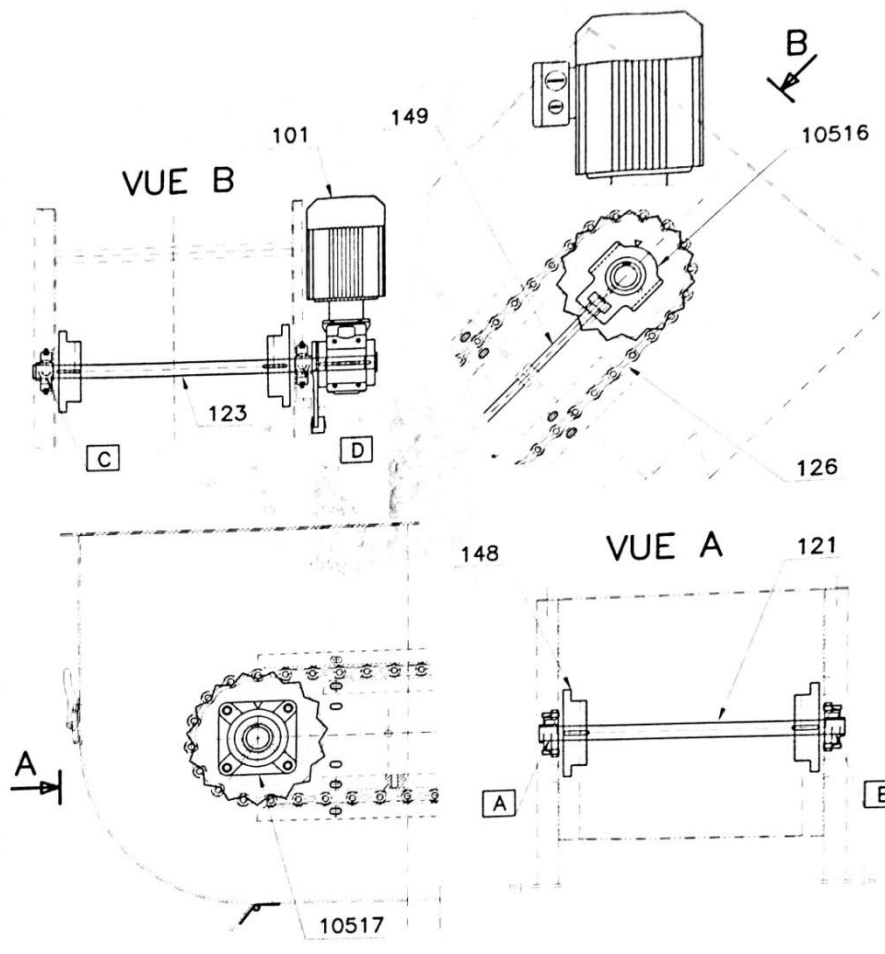
Slika 3.6. Spoj transportera i rotacijskog stroja za čišćenje [1]

Slika 3.7. prikazuje dimenzije stroja korištenog u pogonu.



Slika 3.7. Dimenzije stroja [3]

Slika 3.8. prikazuje dimenzije pogona transportera dijelove koji su opisani u tablici 3.2.



Slika 3.8. Dimenzije pogona transportera [3]

Tablica 3.2. Dijelovi pogona transportera [4]

Oznaka	Naziv
101	Motor- reduktor 2,2 kW
121	Povratna osovina
123	Pogonska osovina
126	Lanac
148	Zupčanik
149	Podupirač s navojem
10516	Ležaj UCT 2017
10517	Ležaj UCF 2017

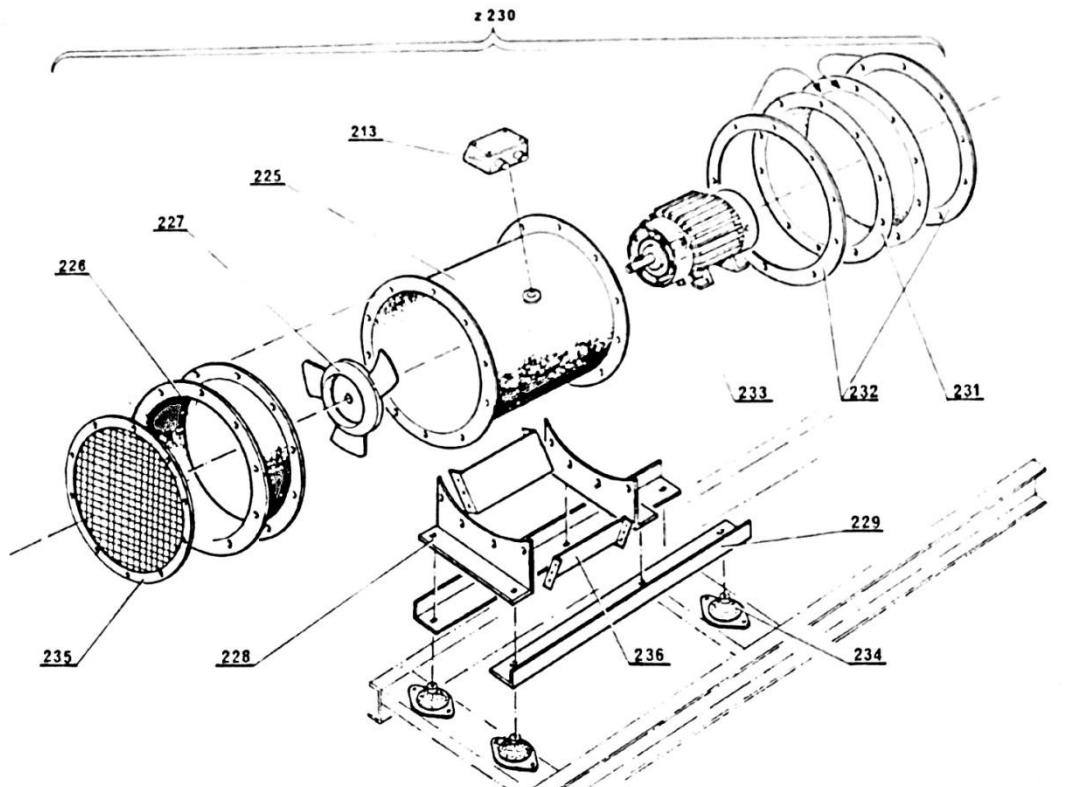
3.4. FEMIA Fan separator S22B

Zračni separator se koristi za uklanjanje sitnog otpada poput lišća, stabljika te ostataka mahuna. Na slici 3.9. vidimo njegov izgled u samom pogonu.



Slika 3.9. Spajanje zračnog separatora i transportera sa strugačima [1]

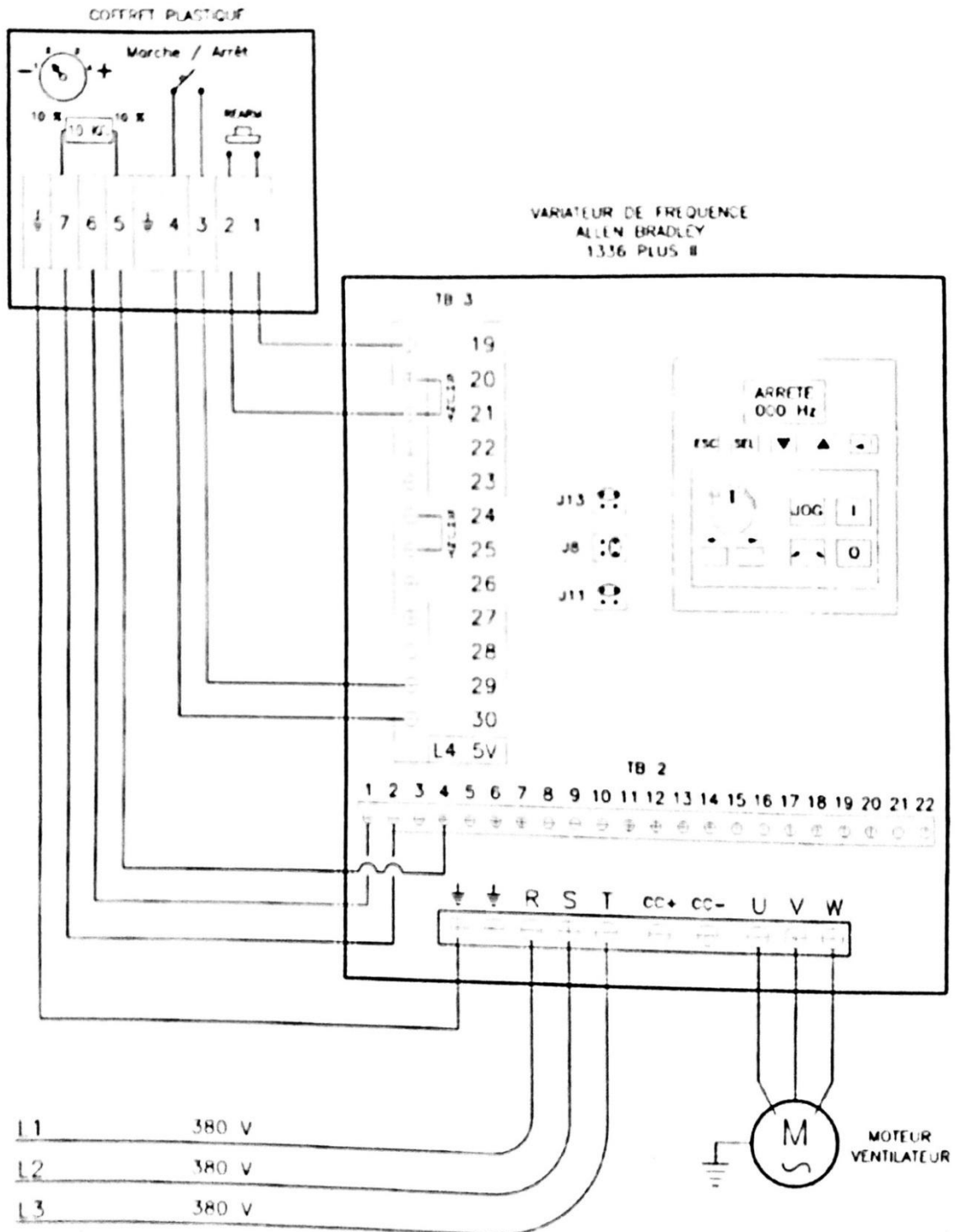
Glavni dijelovi zračnog separatora su: spiralni ventilator s frekvencijskim pretvaračem, ispravljач protoka koji omogućuje obuhvaćanje homogenog zračnog protoka cijelom širinom separacijskog cjevovoda te vertikalni cjevovod za separaciju otpada [4]. Na slici 3.10. detaljno vidimo dijelove unutar zračnog separatora koji su opisani tablicom 3.3. Slika 3.11. prikazuje spajanje frekvencijskog pretvarača.



Slika 3.10. Zračni separator [3]

Tablica 3.3. Dijelovi zračnog separatora [4]

Oznaka	Naziv
316	Frekvencijski pretvarač
Z.230	Kompletan ventilator
213	Priključna glava
225	Rukavac ventilator
226	Prsten ventilatora
227	Propeler
228	Podloga
229	Bočna podloga
231	Fleksibilni rukavac
232	Spojna priрубnica
233	Motor 5,5 kW, 1500 okretaja
234	Antivibracijski element
235	Pokrov ventilatora
236	Fiksator podloge



Slika 3.11. Spajanje frekvencijskog pretvarača [3]

3.5. FEMIA Hydraulic destoner EH31-05

Slika 3.12. prikazuje izgled stroja u pogonu, a slike 3.13., 3.14. i 3.15. dimenzije stroja te sheme spajanja stroja na kontrolne panele.



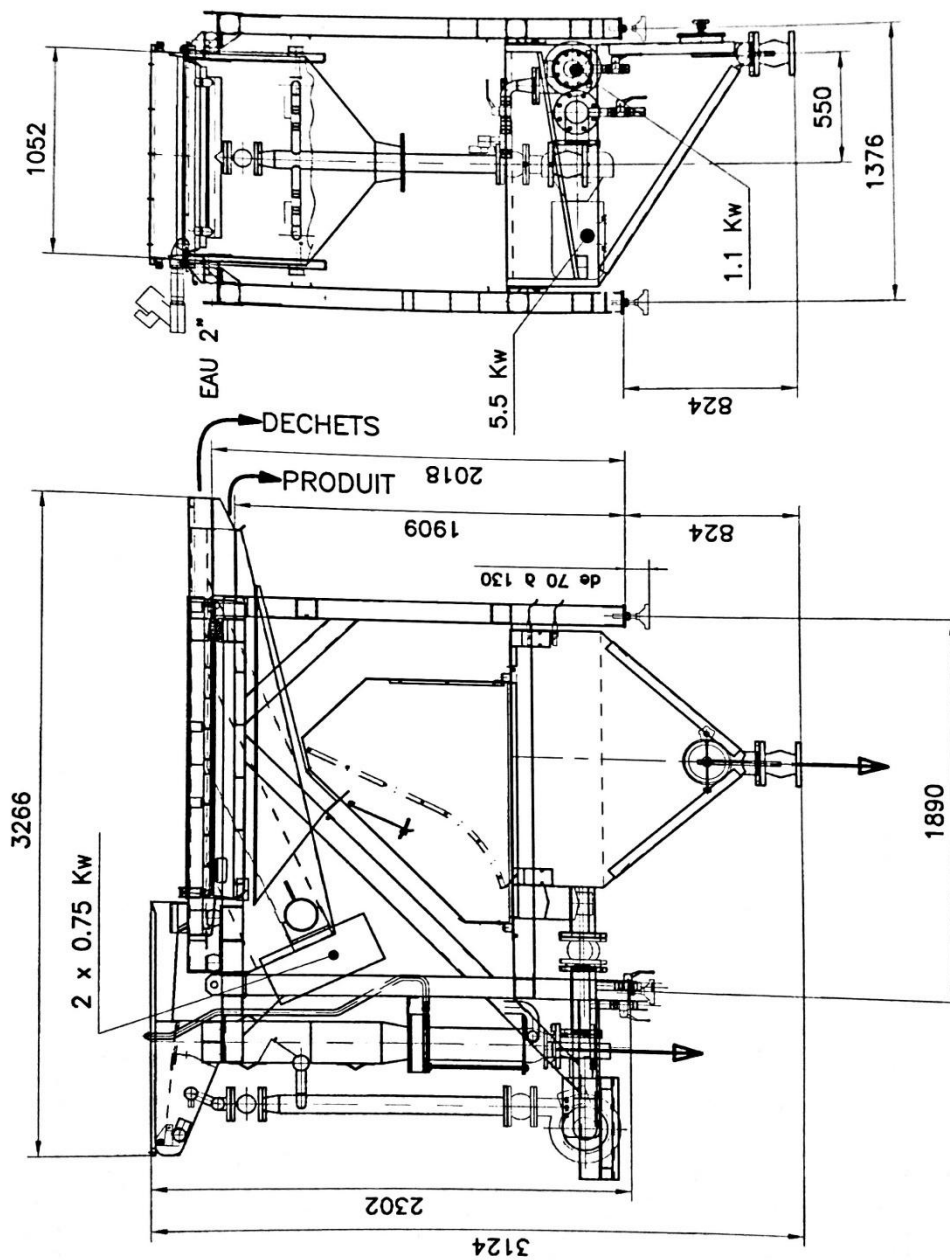
Slika 3.12. Hidraulični odvajač kamena [1]

Hidraulični odvajač kamena služi kako bi se odvojilo kamenje od granularnog proizvoda poput graška [4]. Glavni dijelovi hidrauličnog odvajača kamena su: separacijski rezervoari za kamen i proizvod – odvojeni materijal je nošen vodenim tokom pokretanim motornom crpkom, vibracijski vodeni separator na izlazu na izlazu iz separacijskih rezervoara koji odvaja vodu od proizvoda i otpušta proizvod dalje u stroj, rekuperacijski rezervoar za vodu s napregnutim pokrovom i motornom crpkom za recikliranje vode, klopka za kamen ispod separacijskog rezervoara koja prima teški otpad dok stroj radi [4]. Sustav automatskog otvaranja klopke se prati u kontrolnoj kutiji [4]. Stroj se spaja na trofazno napajanje 230/400 V, 50 Hz [4]. Kontrolni panel MB 1002 se spaja na napajanje 24 V izmjenično [4]. Stroj je potrebno opskrbiti svježom vodom i komprimiranim zrakom tlaka 5 bara [4]. Stroj se dostavlja u jednom komadu, osim rekuperacijskog rezervoara za vodu koji se dostavlja odvojeno [4].

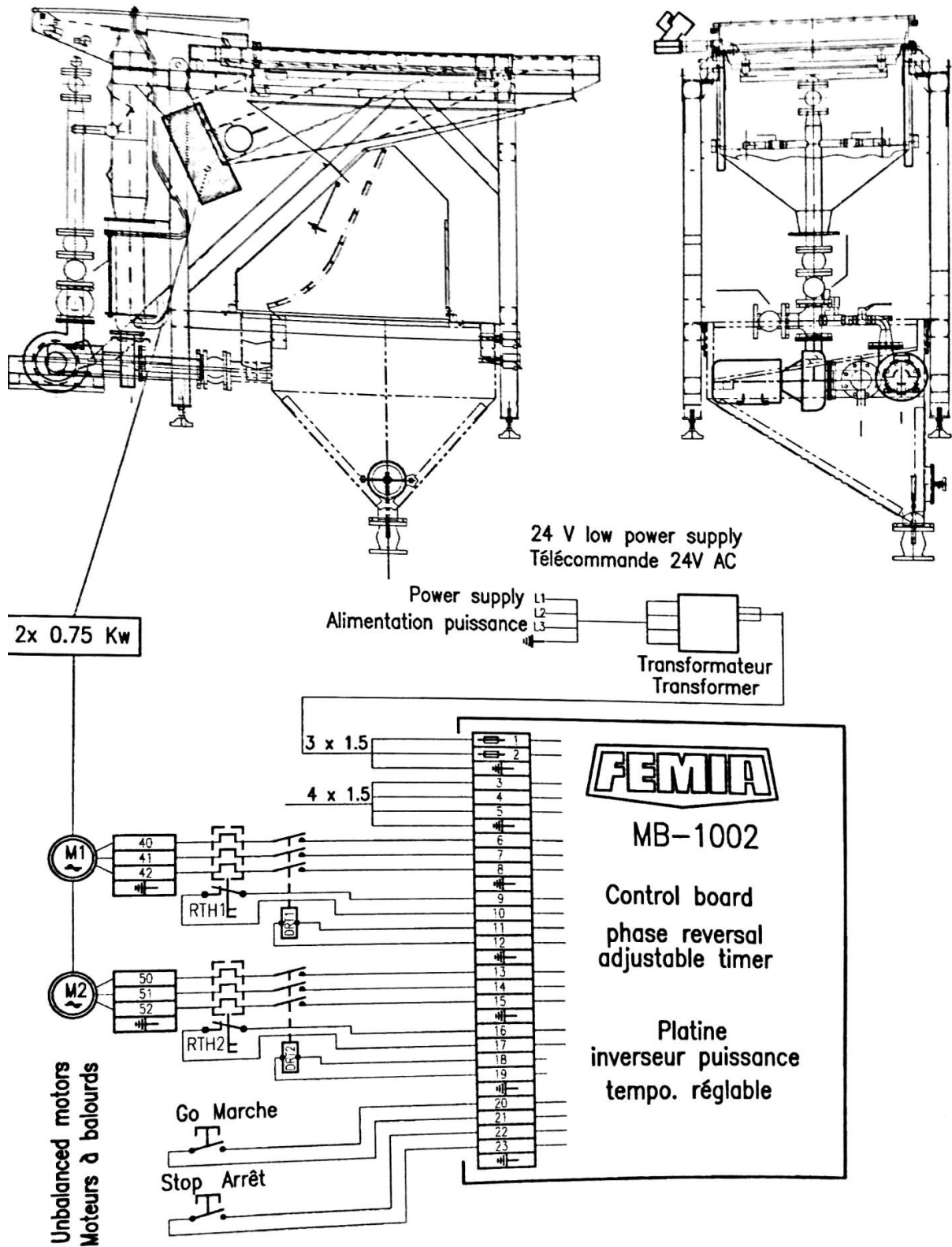
Oprema stroja:

- crpke: 1 x 5,5 kW motor, 1 x 1,5 kW motor
- vibracijski motori: 2 x 0,75 kW motor

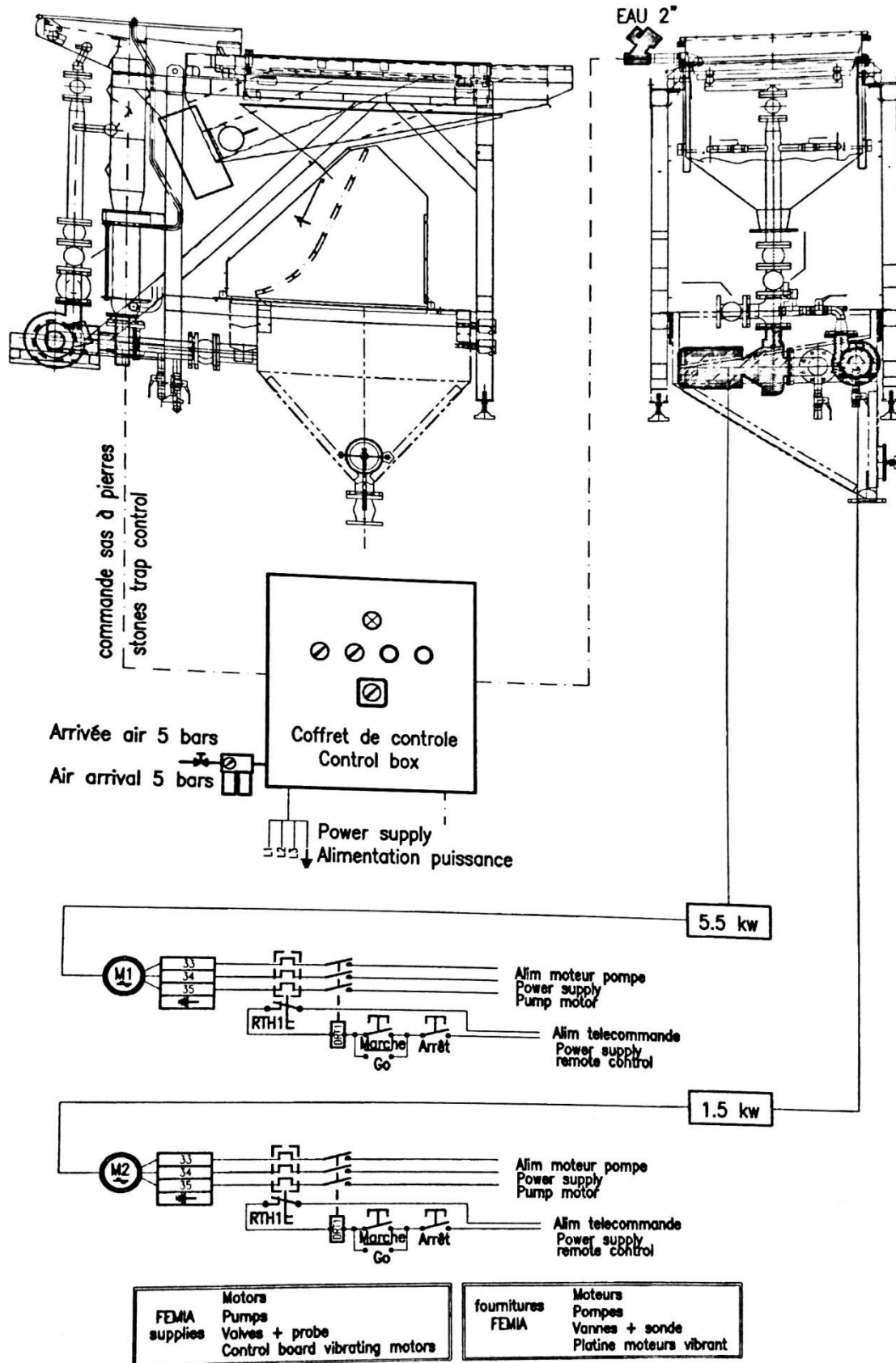
Također sadrži i kontrolni panel MB 1002 za kontrolirano zaustavljanje vibracijskih motora [4].



Slika 3.13. Prikaz dimenzija stroja [3]



Slika 3.14. Spajanje vibracijskih motora na kontrolni panel [3]



Slika 3.15. Spajanje crpki na kontrolnu kutiju [3]

3.6. FEMIA Vibrating distributor T34B

Vibrirajući transporter – dozator se koristi za pravilno i ravnomjerno dostavljanje proizvoda do idućeg stroja za obradu. Spaja se na trofazno napajanje 230/400 V, 50 Hz, razina buke je 75 – 80 dB [4]. Traka je pokretana vibracijskim motorima [4]. Njegov izgled vidimo na slici 3.16.



Slika 3.16. Vibrirajući transporter – dozator [1]

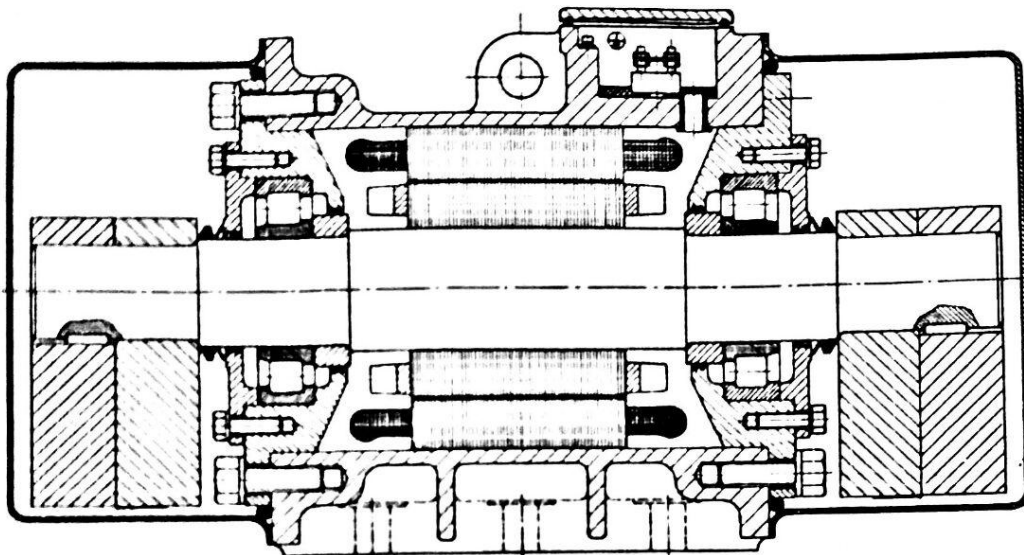
3.6.1. Vibracijski motori, Friedrich Schwingtechnik

Vibracijski motor je mehanički uređaj za generiranje vibracija. Vibracijski motori imaju mnogo primjena u industriji, a koriste se i kao komponente i kao pojedinačni dijelovi opreme [10]. U prehrambenoj industriji se dosta često koriste vibracijske trake odnosno transporteri kako bi se transportirao rasuti materijal (što je u ovom slučaju grašak) [4]. Primjena vibracija koje rade s gravitacijskom silom često je učinkovitija u transportu materijala nego neke druge metode [10].

Dizajn

Kućište je načinjeno od lijevanog metala, potpuno zatvoreno i otporno na vibracije.

Za jednostavnu i sigurnu montažu osigura je ovjes u težištu vibracijskih motora kako bi mogli ugraditi motor u željeni položaj [9]. Stator, uključujući namotaje, je smanjen da pristaje u kućište. Čvrsti nosivi nosači su raspoređeni na oba kraja i sadrže čvrste valjkaste ležaje. Prolaz provrta je zapečaćen pomoću ključeva za podmazivanje i V-prstenova. [9] Na oba kraja osovine osigurana su uvijek dva kružna zamašnjaka za proizvodnju centrifugalne sile. Vibracijski motor potpuno je zapečaćen pomoću 2 zatvorena zupčanika i gumenih brtvi. Ovako se izbjegava prodiranje prašine i vlage [9]. Za posebne slučajeve (visoka temperatura okoline ili visoka frekvencija ciklusa) isporučuju se ventilirana kućišta, i više nisu potrebne okrugle gumene brtve. Priključna kutija je izravno postavljena iznad kućišta. Slika 3.17. prikazuje okviran izgled motora iznutra, dok slika 3.18. prikazuje dva uparena motora postavljena u pogonu [10].



Slika 3.17. Izgled stroja iznutra [3]

Varijacije centrifugalne sile

Kružni zamašnjaci montirani na oba kraja osovine postavljeni su tako da se samo unutarnji kružni zamašnjaci mogu prilagođavati, dok se vanjski kružni zamašnjaci ne mogu pomicati i učvršćeni su radi sigurnosti. Unutarnji zamašnjaci imaju i dobro čitku skalu [9]. Raspon skale je od 100 do 20 %. Postoje i skale sa 10% i skale koje indiciraju 5% centrifugalne sile i/ili radnog momenta [9]. Za prilagodbu centrifugalne sile treba popustiti vijke za pričvršćivanje unutarnjih kružnih zamašnjaka. U tom slučaju su i jedni i drugi zamašnjaci rotiraju u istu stranu dok nije obuhvaćena željena vrijednost. Pričvršćeni vanjski zamašnjak pokazuje

vrijednost 0, na koju skala unutarnjeg zamašnjaka treba biti postavljena. Nakon što se to sve obavi ponovno se čvrsto zategnu vijci [9]. U nekim posebnim situacijama, npr. za generiranje titrajućih vibracija, unutarnji zamašnjaci se mogu rotirati u suprotnom smjeru. Kako god, vibracijski motor mora biti napravljen posebno za neku namjenu [9].



Slika 3.18. Dva Friedrich Schwingtechnik vibracijska motora postavljena u pogonu [1]

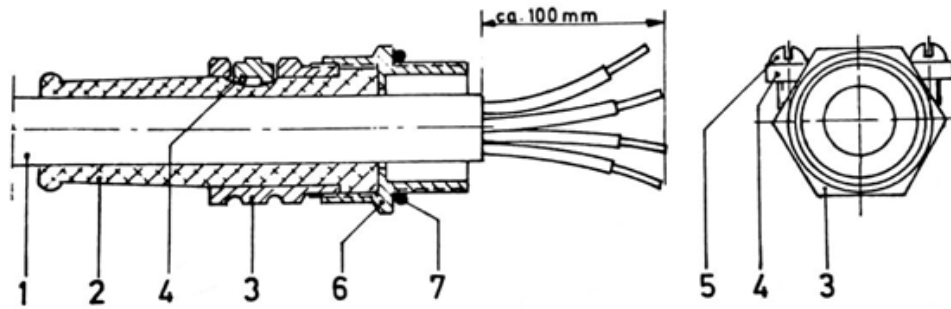
Montaža

Vibracijski motori mogu biti postavljeni u bilo koju poziciju na jednostavnu nebojenu podlogu koja je otporna na vibracije pomoću vijaka otpornih na velik pritisak kvalitete 8.8. i učvršćenih matica, DIN 982, razreda jačine B [9].

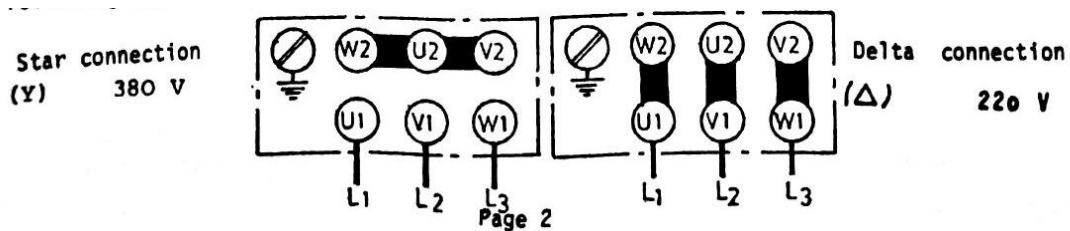
Električno spajanje

Potrebno je preko kabla ugraditi rukavac da bi se spriječilo izvijanje. Rukavac mora usko prijanjati s kablom da bi se izbjegao ulazak vlage ili prašine [9].

Slike 3.19. i 3.20. prikazuju izgled kablova za spajanje vibracijskih motora, te načine njihovog spajanja na priključnu kutiju.



Slika 3.19. Izgled kabela za spajanje vibracijskih motora na priključnu kutiju [3]



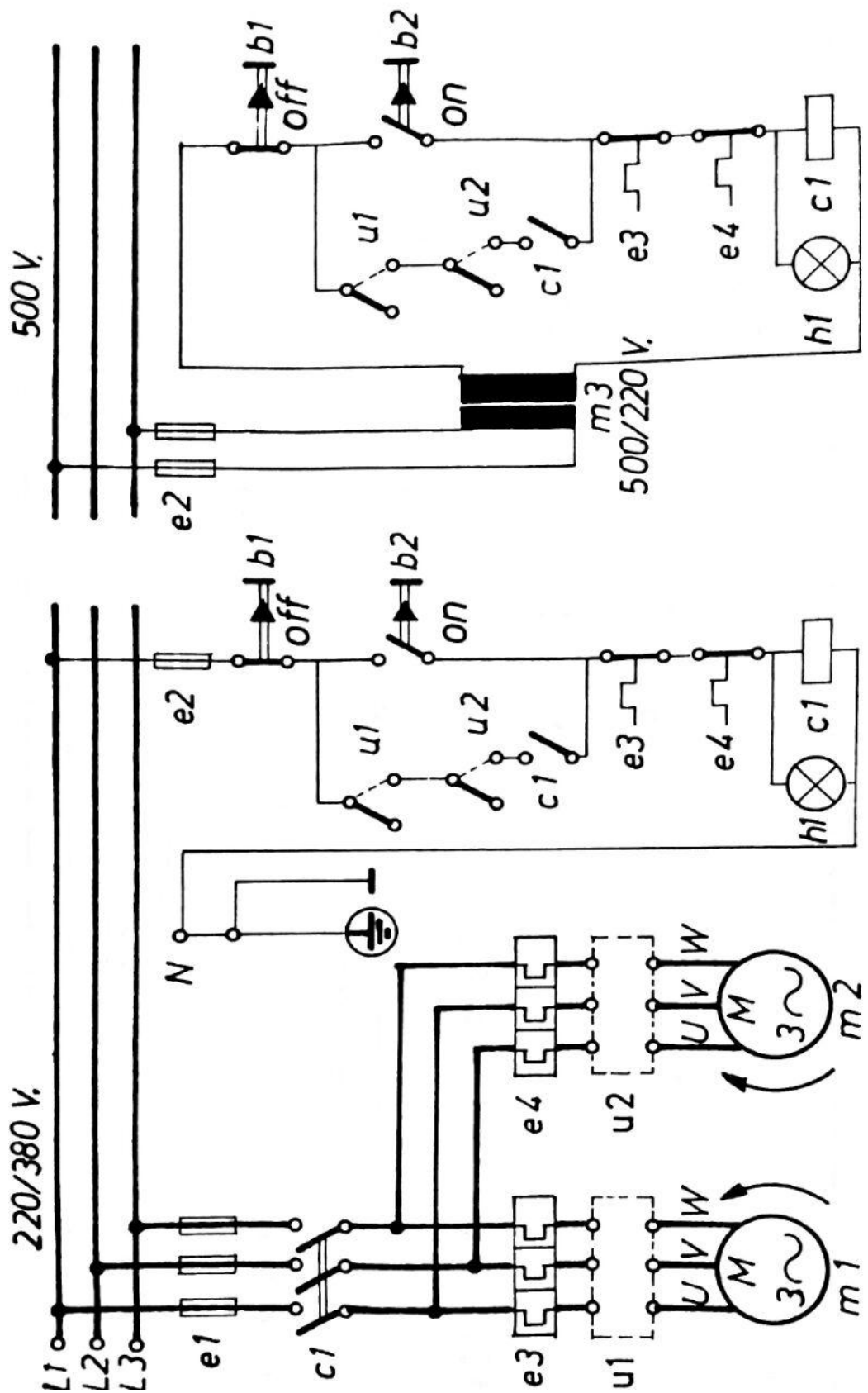
Slika 3.20. Spajanje na trofazni izvor napajanja pomoću zvijezda i trokut spoja [3]

Na slici 3.21. vidimo shemu spajanja strujnog kruga dva vibracijska motora suprotne rotacije s jednim sklopnikom. Za 220/380 i 500 volta.

Popis komponenata dan je u tablici 3.4.

Tablica 3.4. Popis komponenata prikazanih na slici 3.21. [4]

Oznaka na shemi na slici 3.21.	Komponenta
b1	prekidač za gašenje
b2	prekidač za paljenje
c1	startni sklopnik (uzbuda m1, armatura m2)
e1	osigurač 1
e2	osigurač 2
e3	prekostrujni relej uzbude m1
e4	prekostrujni relej uzbude m2
h1	svijetleći indikator
m1	vibracijski motor 1
m2	vibracijski motor 2
m3	transformator 500/220 V



Slika 3.21. Strujni krug dva vibracijska motora s jednom sklopnikom [3]

3.7. FEMIA Belt blancher B41

Glavna funkcija blanšera je termički obraditi (prokuhati) proizvod. FEMIA Belt blancher B41 ima tri načina rada: voda, para, te voda i para u kombinaciji [4]. Stroj je prilagođen da termički obrađuje povrće (brokula, mrkva, celer...), suho voće (marelica, suha šljiva, grožđica...), mahunarke (grašak, grah, slanutak...) i ostalo (plodovi mora, tjestenina, riža, meso...) [4]. Slika 3.22. prikazuje blanšer tvrtke Femia korišten u pogonu.



Slika 3.22. Femia blanšer [1]

Različite primjene ovog stroja su: odmrzavanje, odmrzavanje i kuhanje, pasterizacija, rehidracija... [5]

3.8. Frigoscandia FloFREEZE®M FFM4

Slika 3.23. prikazuje izgled zamrzivača postavljenog u pogonu.



Slika 3.23. FloFREEZE zamrzivač u pogonu [1]

Da bi se postigao najviši mogući IQF¹ stupanj proizvoda u FLoFREEZE treba razmotriti sljedeće:

- Odvodnjavanje proizvoda.
- Ulazna temperatura prema specifikaciji.
- Ravnomjerno unošenje proizvoda tijekom proizvodnje (maks. 5% kolebanja tijekom jednog sata).
- Održavanje temperature isparavanja u skladu sa specifikacijama.
- Proizvod ne smije biti prezreo.
- Kapacitet do zadnjeg proizvodnog sata.
- Za područja primjene kao što su riža, tjestenine itd., valja ugraditi izdvojene uređaje za odvodnjavanje [4].

¹ „Individually quick frozen“, označava da proizvod nije zamrznut u jedan blok nego je svaka jedinica graška zasebno zamrznuta [6]

Tablica 3.5. Specifikacije za model FFM4 [4]

U tablici 3.5. su dane osnovne karakteristike zamrzivača FloFREEZE Frigoscandia, model FFM4

MODEL	FFM4
kapacitet (kg/h)	10000
Temperatura uvođenja (°C)	+15
Temperatura na izlazu (°C)	-18
Standardna izvedba	R717 (amonijak) odnos cirkulacije crpke: 4-6 puta isparavanja
Temperatura isparavanja (°C)	-40 kod namota
Osnovno opterećenje (kW)	205
Normalni kapacitet (kW)	1170
Potreban kapacitet (kW)	1287
Napon	3 x 400 V, 3 x 415 V; 50 Hz ili 3 x 440 V; 60 Hz
Normalna potrošnja snage (kW)	213
Maksimum potrebe za snagom (kVA)	311
Ugrađena snaga, motori s više od 1kW nominalne snage kod 30°C	6 x 37 + 1 x 3,0; 2 x 1,1
Potrošak vode tijekom odmrzavanja (l/min)	4 x 150
Potreban kapacitet zraka	60
Ispirač remena	2 x 125
Normalna potrošnja (l/s)	50
Buka uzduž zidova zamrzivača	Maksimalno 86 dB
Buka ispred otvora	Maksimalno 89 dB
Buka tijekom ADF udara uzduž zida isparivača	Maksimalno 90 dB

Radno načelo

FLoFREEZE zamrzivač je temeljen na patentu na načelu fluidizacije, koje pretpostavlja da proizvod „pliva“ kroz zamrzivač, poduprt na hladnoj uzlazno orijentiranoj zračnoj struji [4].

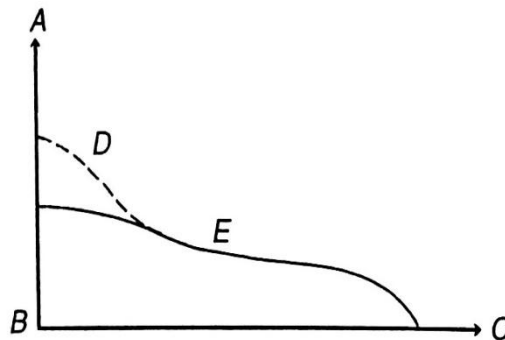
Glavni dijelovi: jedinica za odvođenje, razdjelnik zraka (plenum komora), isparivač, odmrzivač zraka (ADF), izoliran zatvoreni prostor, napojni vibracijski uređaj, napojna jedinica, komandna ploča, ventilatori, IQF pružnica, panel snage. [4]

Komandna ploča

Svim postupcima se upravlja i nadzire preko električne komandne ploče. Prednja upravljačka ploča je opremljena s regulacijskom jedinicom, koja ima grafički prikaz s dodirnom površinom [4]. Prednja strana također ima i sigurnosni prekidač za zaustavljanje i glavni prekidač. Komandna ploča je postavljena na drugoj strani zatvorenog prostora [4]. Upravljački uređaj daje dobar uvid u stanje zamrzivača, temperature i slijed odmrzavanja. U slučaju alarma, prikazuje se alarmni simbol. [4]

Cirkulacija zraka i fluidizacija

Zamrzivač je opremljen sa 3D-protokom zraka čime se ubrzava zamrzavanje kore i minimizira dehidraciju, što sve zajedno osigurava brzo, blago, higijensko i individualno zamrzavanje širokog raspona različitih proizvoda [4]. Ova tehnika čini mogućim izabrati optimalne uvjete za smrzavanje, bez obzira na čvrstoću, veličinu ili oblik proizvoda. 3D-protok zraka vodi manjoj dehidraciji nego uobičajen 2D-protok zraka [4].



Slika 3.24. Cirkulacija zraka unutar zamrzivača [3]

Na slici 3.24. vidimo graf koji pokazuje cirkulaciju zraka unutar FloFREEZE zamrzivača [4].

Oznake na grafu znače:

A – Temperatura zraka prije kontakta s proizvodom

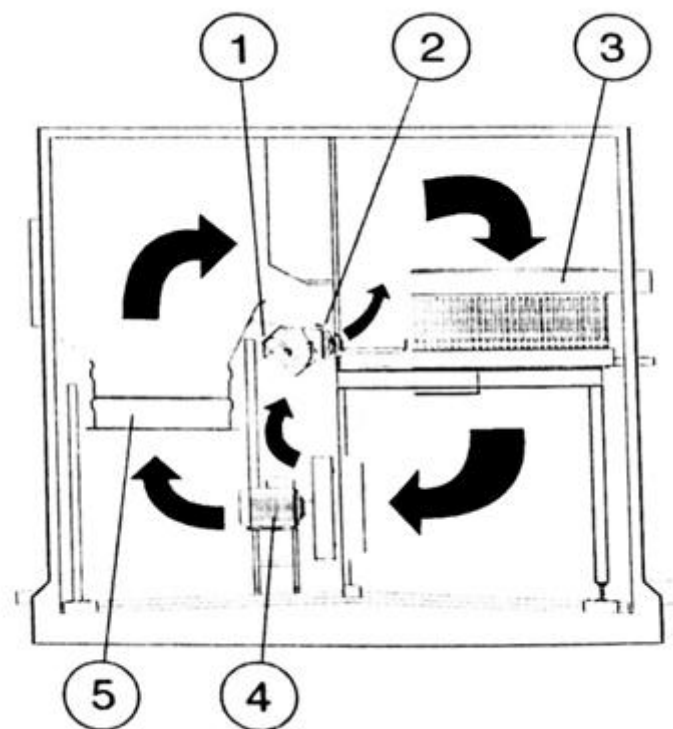
B – Napojni

C – Odvođenje

D – 2D-protok zraka

E – 3D-protok zraka

Kombinacija protoka zraka, vrste proizvoda i količine proizvoda, utječe na fluidizaciju [4]. Temeljno pravilo je da bi trebalo izgledati kao voda koja vrije u tavi. Pretjerana fluidizacija pretpostavlja gubitak energije, a ako je preslaba proizvod će se zgrudati i neće se odvojeno zamrznuti kako se očekuje [4]. Protok zraka prema remenu 1 i 2 je reguliran prvenstveno pomoću obilaznih (by-pass) prigušivača. Ako je potrebno znatno smanjivanje protoka zraka, jedan ili više ventilatora se blokira poklopcima [4]. Blokirani ventilatori se ne smiju pokretati ni pod kakvim okolnostima [4].



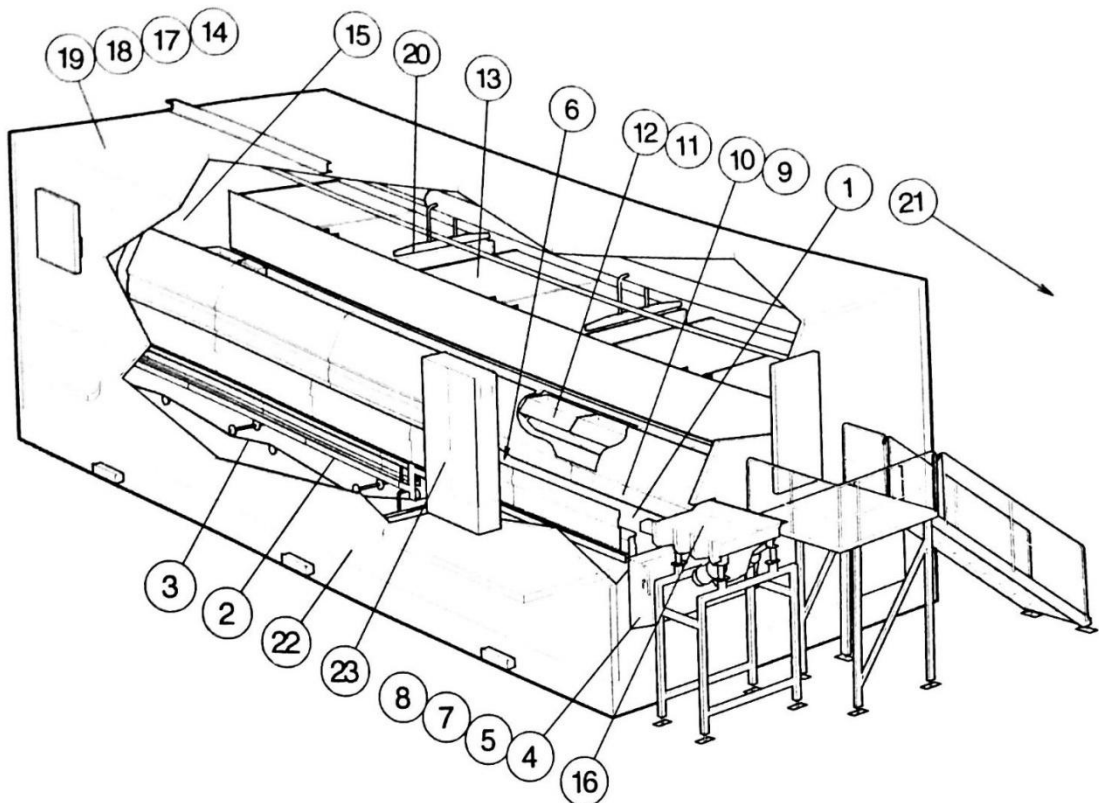
Slika 3.25. Grafički prikaz načela fluidizacije [3]

Slika 3.25. prikazuje fluidizaciju unutar zamrzivača. Oznake sa slike znače:

1. Razdjelnik zraka
2. Obilazni (by-pass) prigušivač
3. Isparivač
4. Ventilatorski motor
5. IQF pružnica [4]

3.8.1. Dijelovi Frigoscandia FloFREEZE zamrzivača

Slika 3.26. prikazuje osnovne dijelove zamrzivača Frigoscandia FloFREEZE FFM4, dijelovi su detaljnije opisani u tablici 3.6.

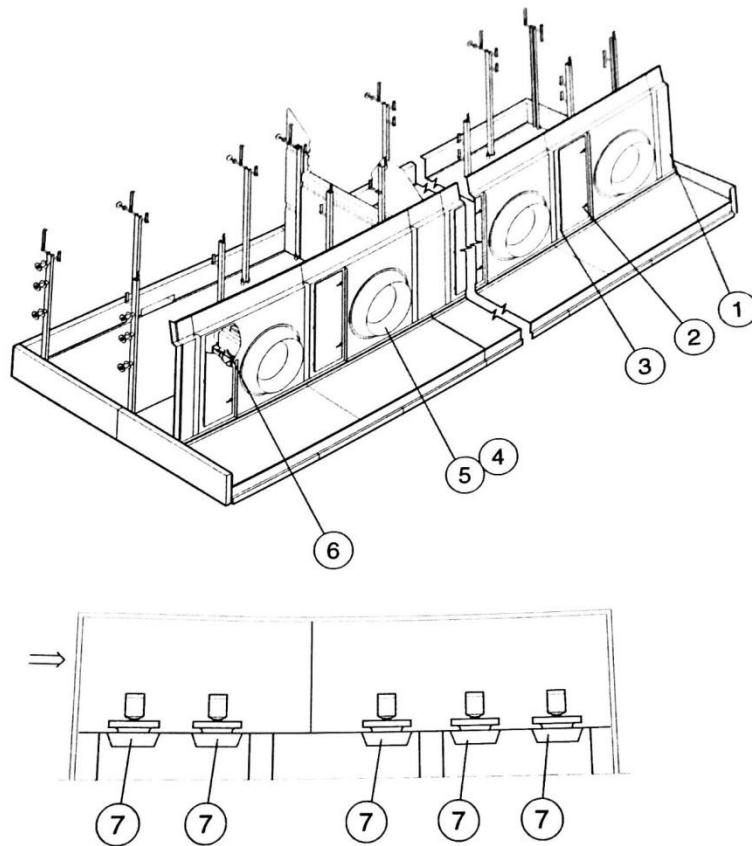


Slika 3.26. Dijelovi zamrzivača [3]

Tablica 3.6. Dijelovi zamrzivača sa slike 3.26. [4]

Oznaka	Naziv
1	IQF - pružnica
2	plenum komora
3	unutarnje pružnice
4	uređaj za punjenje
5	pokrov punjenja
6	odvodni kanal
7	brtvljeni otvor za punjenje
8	pojasno brtvljenje
9	korito
10	otvor korita
11	pulsator
12	otvor bypass-a
13	platforma isparivača
14	izolirano kućište
15	modulator zraka
16	vibracijski uređaj za punjenje
17	osvjetljenje
18	gašenje u slučaju opasnosti
19	senzori
20	odmrzivač zraka
21	poredak kompresora
22	podna jedinica
23	kontrolna ploča

Slika 3.27. prikazuje izgled plenum komore, a u tablici 3.7. opisani su njezini glavni dijelovi označeni na slici.

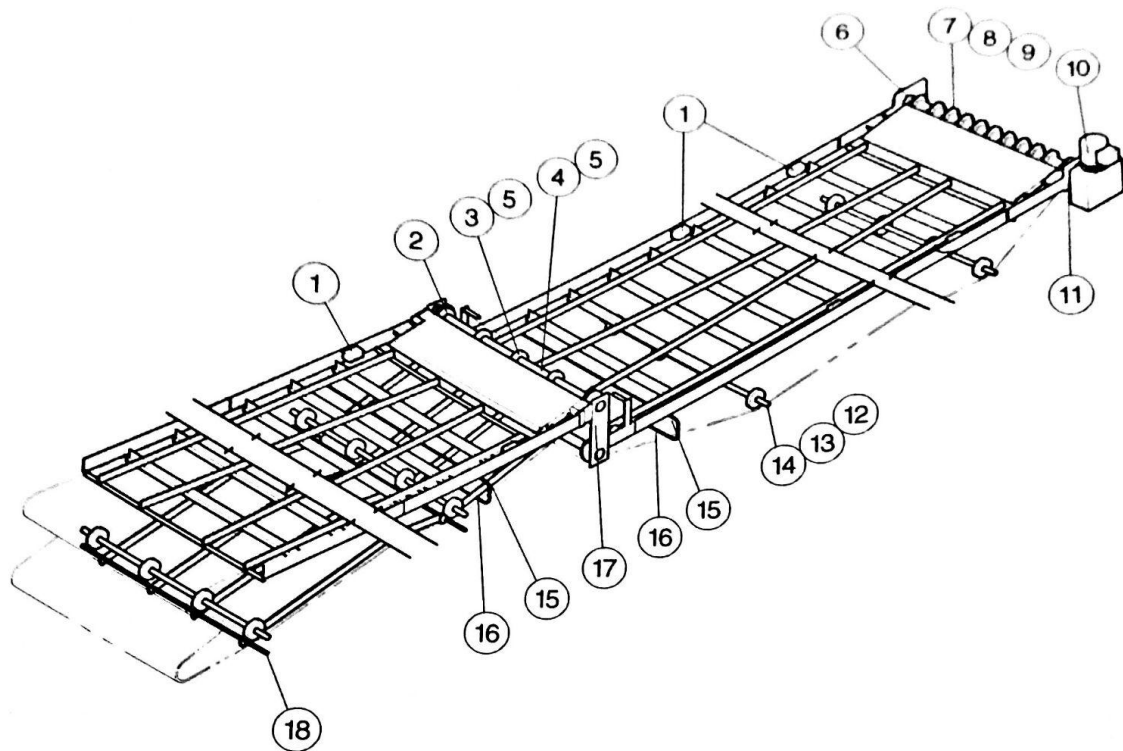


Slika 3.27. Plenum komora [3]

Tablica 3.7. Dijelovi plenum komore [4]

Oznaka	Naziv
1	plastična traka
2	kvaka
3	šarka
4	pokrov
5	rešetka
6	motor
7	ventilator, 50 Hz
7a	samo pogon
7b	samo ulazni konus

Slika 3.28. prikazuje izgled unutarnjih pružnica čiji su dijelovi opisani u tablici 3.8.

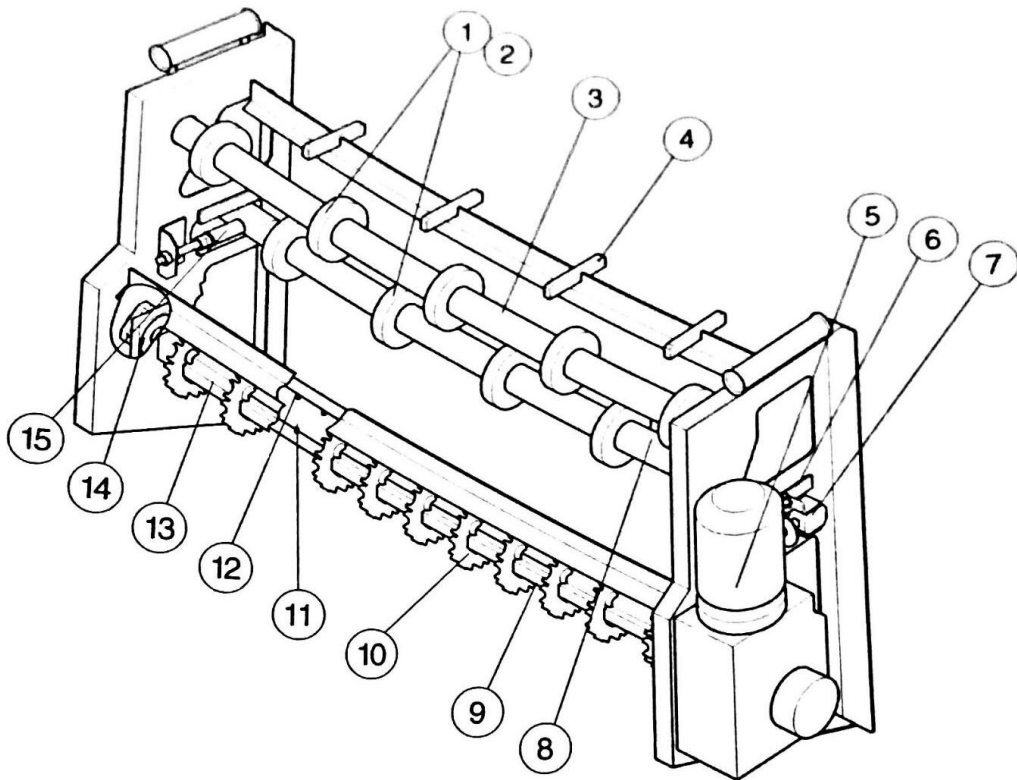


Slika 3.28. Unutarnje pružnice [3]

Tablica 3.8. Dijelovi unutarnjih pružnica [4]

Oznaka	Naziv	Oznaka	Naziv
1	vodilica	10a	samo motor
2	kotač	10b	samo zupčanik
3	kotač	11	ležaj
4	osovina	12	osovina
5	potporni prsten	13	kotač
6	ležaj	14	potporni prsten
7	pogonski kotač	15	raspršivač
8	zatvaračka traka	16	raspršivač
9	pogonska osovina	17	osovina
10	reduktor	18	osovina

Slika 3.29. prikazuje uređaj za punjenje dok tablica 3.9. opisuje njegove dijelove.

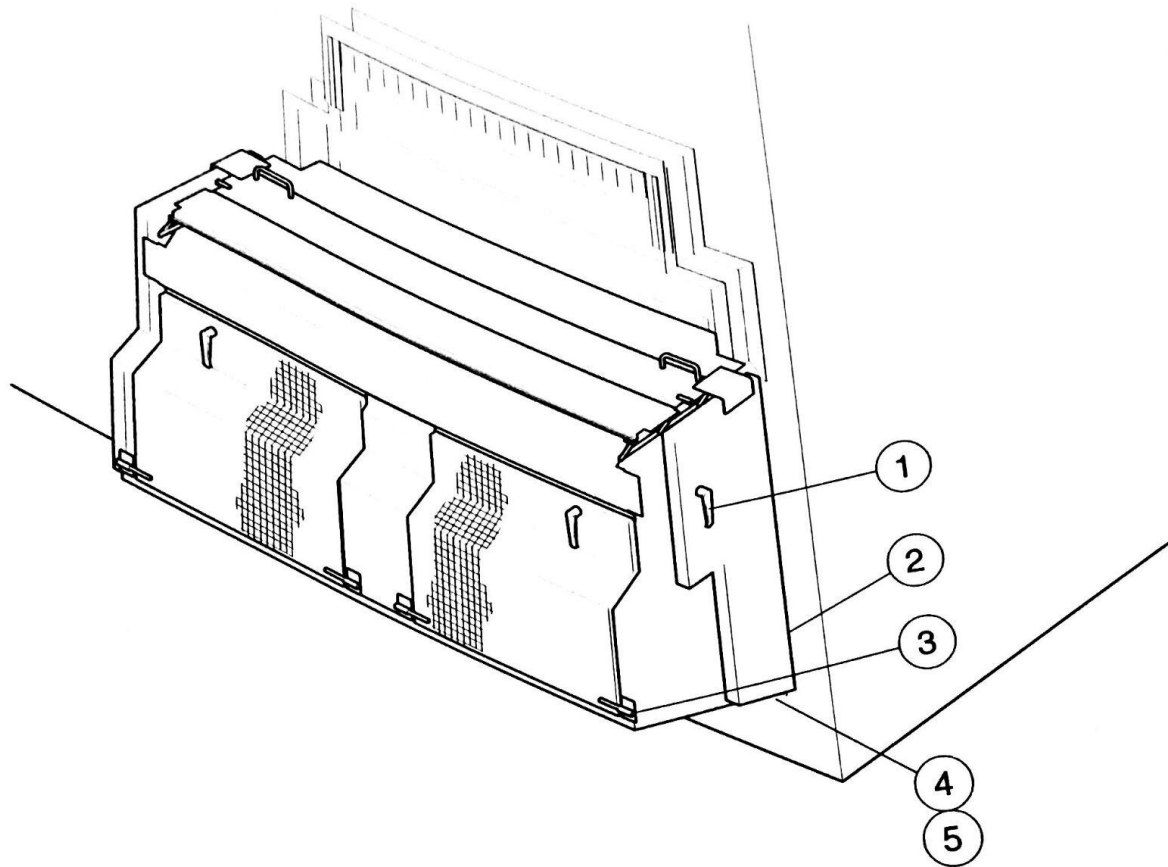


Slika 3.29. Uređaj za punjenje [3]

Tablica 3.9. Dijelovi uređaja za punjenje [4]

Oznaka	Naziv	Oznaka	Naziv
1	kotač	8	osovina namatanja
2	potporni prsten	9	pogonska osovina
3	osovina	10	pogonski kotač
4	potporanj	11	raspršivač
5	pogonski motor	12	raspršivač
5a	samo motor	13	zatvaračka traka
5b	samo zupčanik	14	prirubnica ležaja
6	klizač	15	opruga
7	induktivno odašiljanje, 24 V	-	-

Slika 3.30 prikazuje dijelove pokrova punjenja koji su detaljnije opisani u tablici 3.10.

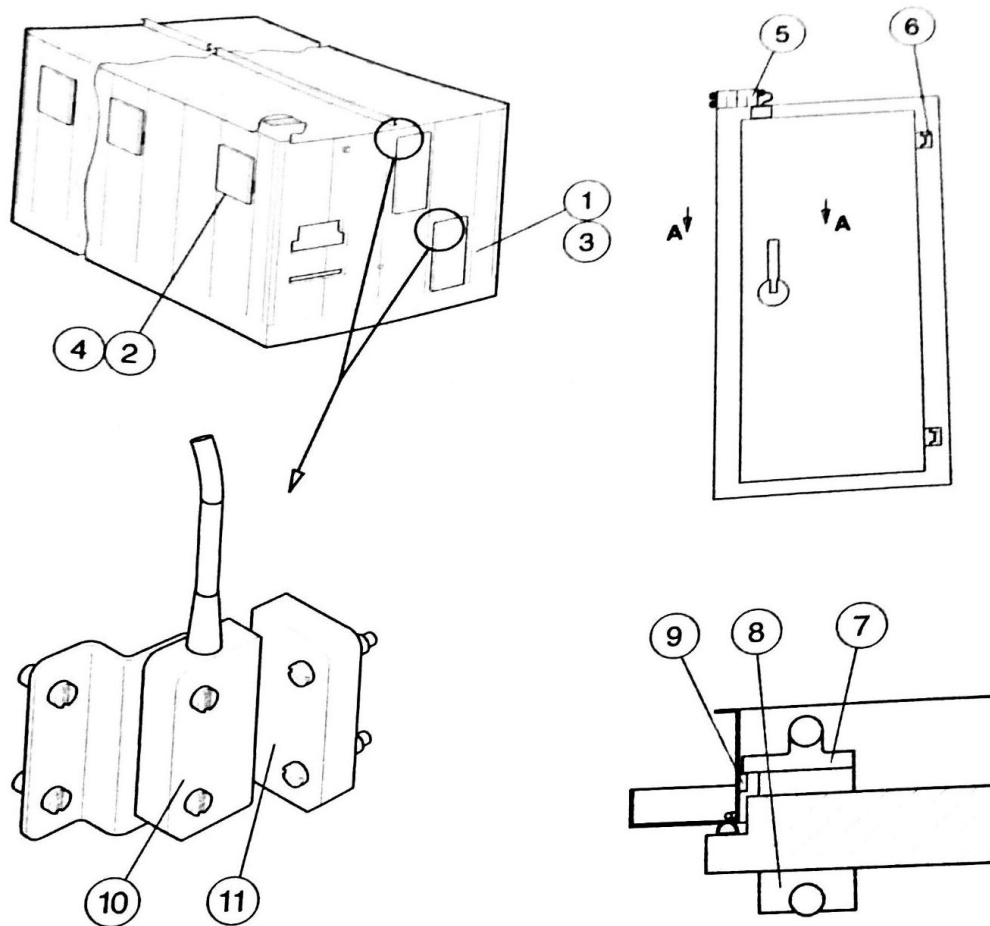


Slika 3.30. Pokrov punjenja [3]

Tablica 3.10. Dijelovi pokrova punjenja [4]

Oznaka	Naziv
1	brava
2	šarka
3	šarka
4	Sigurnosni senzor, Adam
5	Sigurnosni senzor, Eva

Slika 3.31. prikazuje dijelove izoliranog kućišta koji su opisani u tablici 3.11.

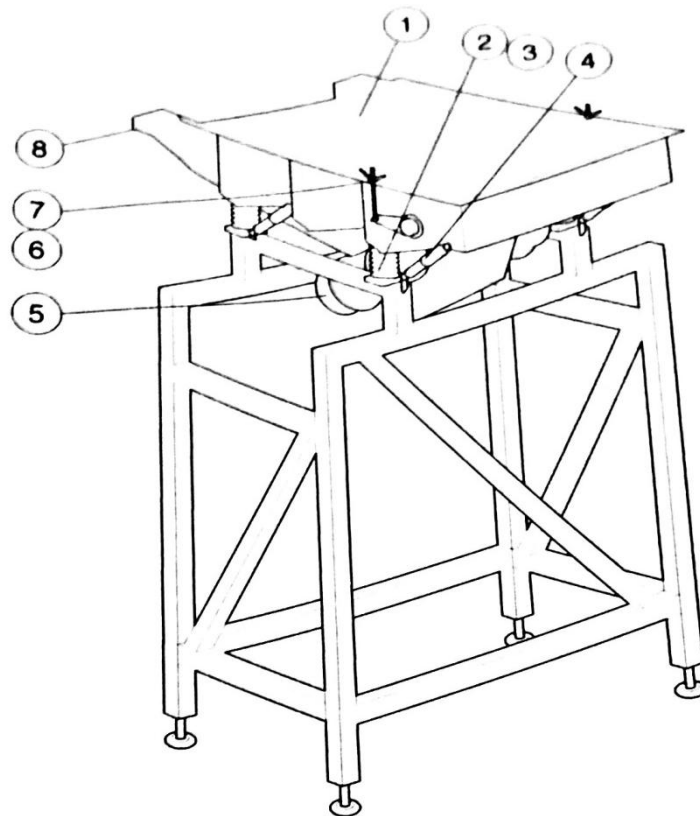


Slika 3.31. Izolirano kućište [3]

Tablica 3.11. Dijelovi izoliranog kućišta [4]

Oznaka	Naziv	Oznaka	Naziv
1	kabel grijanja	7	unutarnja brava
2	kabel grijanja	8	vanjska brava
3	brtva za vrata	9	otpuštanje vrata
4	brtva za vrata	10	sigurnosni senzor, Adam
5	spojna kutija	11	Sigurnosni senzor, Eva
6	šarka	-	

Slika 3.32. prikazuje izgled uređanja za punjenje čiji su dijelovi opisani u tablici 3.12.

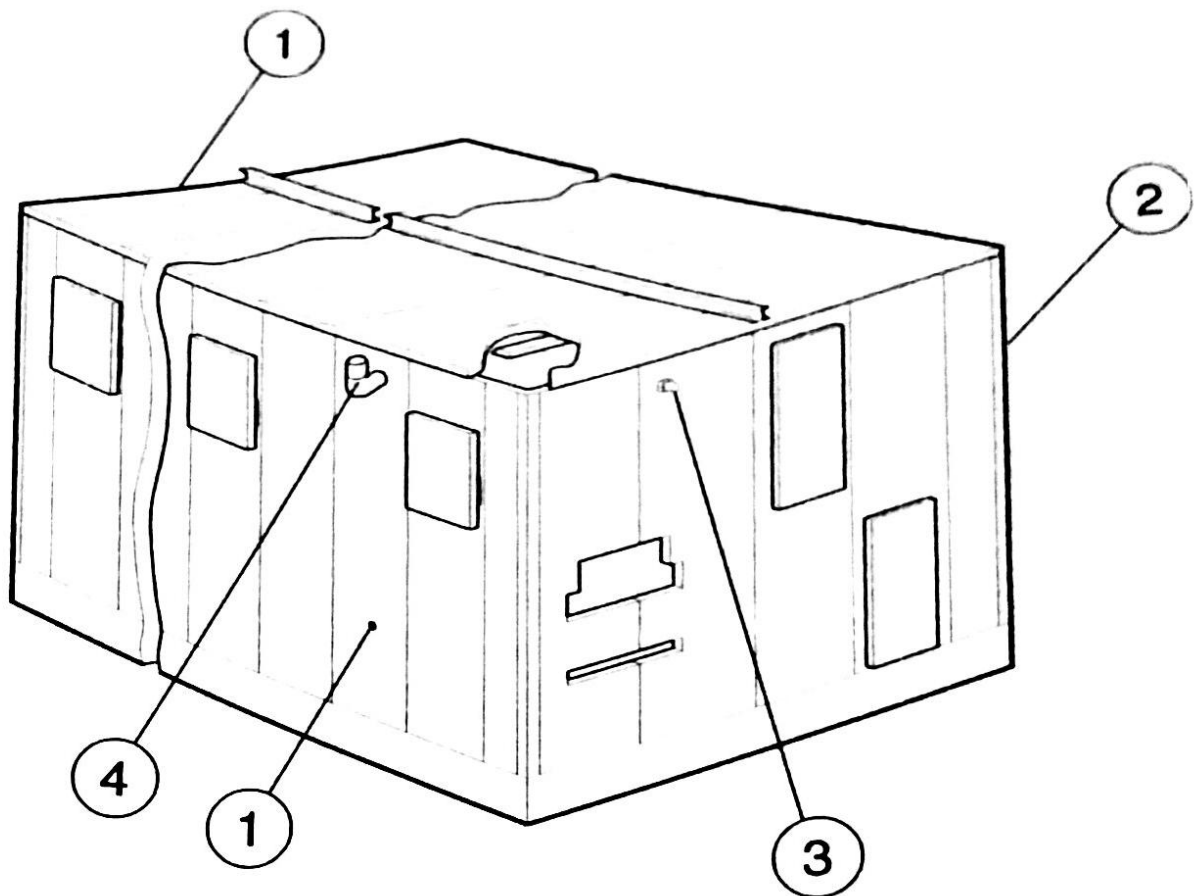


Slika 3.32. Vibracijski uređaj za punjenje [3]

Tablica 3.12. Dijelovi vibracijskog uređaja za punjenje [4]

Oznaka	Naziv
1	ulazna mreža 3,1 * 3,1
2	opruga
3	plastični tanjur
4	hidraulični prigušivač
5	motor, 50 Hz
6	ručni navrtanj
7	kuka
8	element za grijanje

Slika 3.33. prikazuje razmještaj senzora koji su detaljnije spomenuti u tablici 3.13.

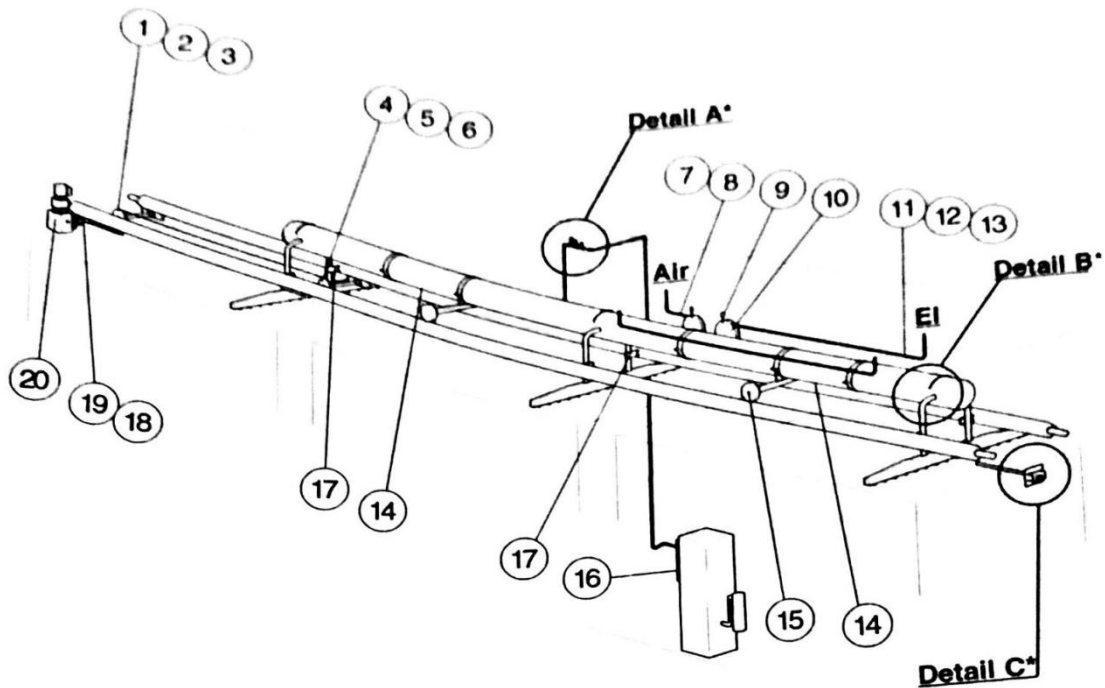


Slika 3.33. Senzori [3]

Tablica 3.13. Senzori [4]

Oznaka	Naziv
1	temperaturni senzor za zrak
2	temperaturni senzor za namotaje
3	titrajuće svjetlo
4	grijanje i alarm

Slika 3.34. prikazuje izgled i dijelove odmrzivača zraka čiji su dijelovi opisani u tablici 3.14.

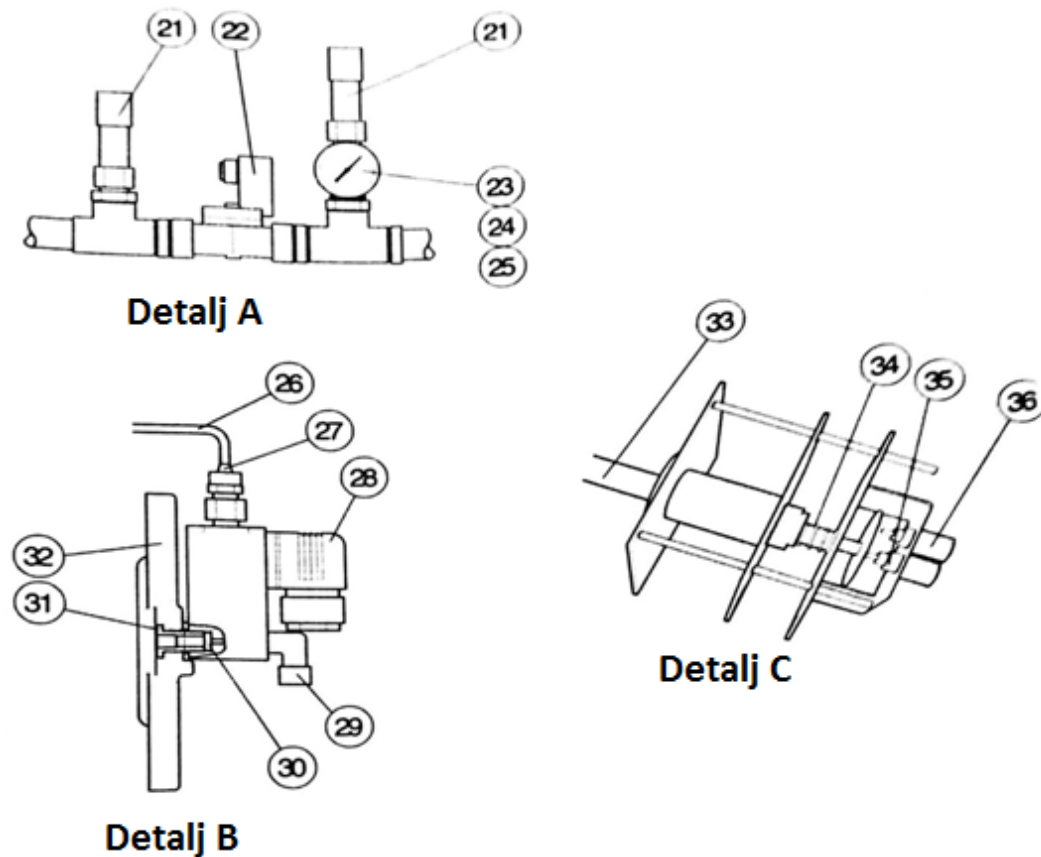


Slika 3.34. Odmrzivač zraka [3]

Tablica 3.14. Dijelovi odmrzivača zraka [4]

Oznaka	Naziv	Oznaka	Naziv
1	lanac	11	crijevo
2	osovina	12	spojnica crijeva
3	škopac	13	nipla crijeva
4	ležaj	14	kuglasti ventil
5	osovina	15	kotač
5a	lančanik	16	suho apsorbiranje
5b	učvršćeni obod	17	vodilica
6	disk	18	sigurnosna igla
7	crijevo	19	spojnica
8	spojnica crijeva	20	reduktor
9	kotač	20a	samo motor
10	kotač	20b	samo zupčanik

Slika 3.35. Prikazuje detalje sa slike 3.34. označene s „A“, „B“ i „C“. Dijelovi s uvećanih detalja su podrobnije opisani u tablici 3.15.



Slika 3.35. Odmrzivač zraka, detalji „A“, „B“ i „C“ [3]

Tablica 3.15. Dijelovi odmrzivača zraka, detalji „A“, „B“ i „C“ [4]

Oznaka	Naziv	Oznaka	Naziv
21	ventil	29	armatura cijevi
22	ventil, 24 V	30	brtva
23	manometar	31	rukavac
24	izolacijska cijev	32	membrana
25	izolacijska cijev	33	osovina
26	crijevo	34	opruga
27	armatura cijevi	35	opruga
28	ventil, 24 V	36	mikroprekidač

3.9. OPTYX RAPTOR 3000

Optyx Raptor je stroj koji također služi za sortiranje otpada od gotovog proizvoda ali kod već zamrznutog proizvoda. Optyx precizno razvrstava i upravlja razdvajanjem toka proizvoda u dva ili tri izlaza iz stroja (npr. izlaz za proizvod koji odgovara postavljenim zahtjevima i izlaz za otpad) [8].

Značajke i pogodnosti:

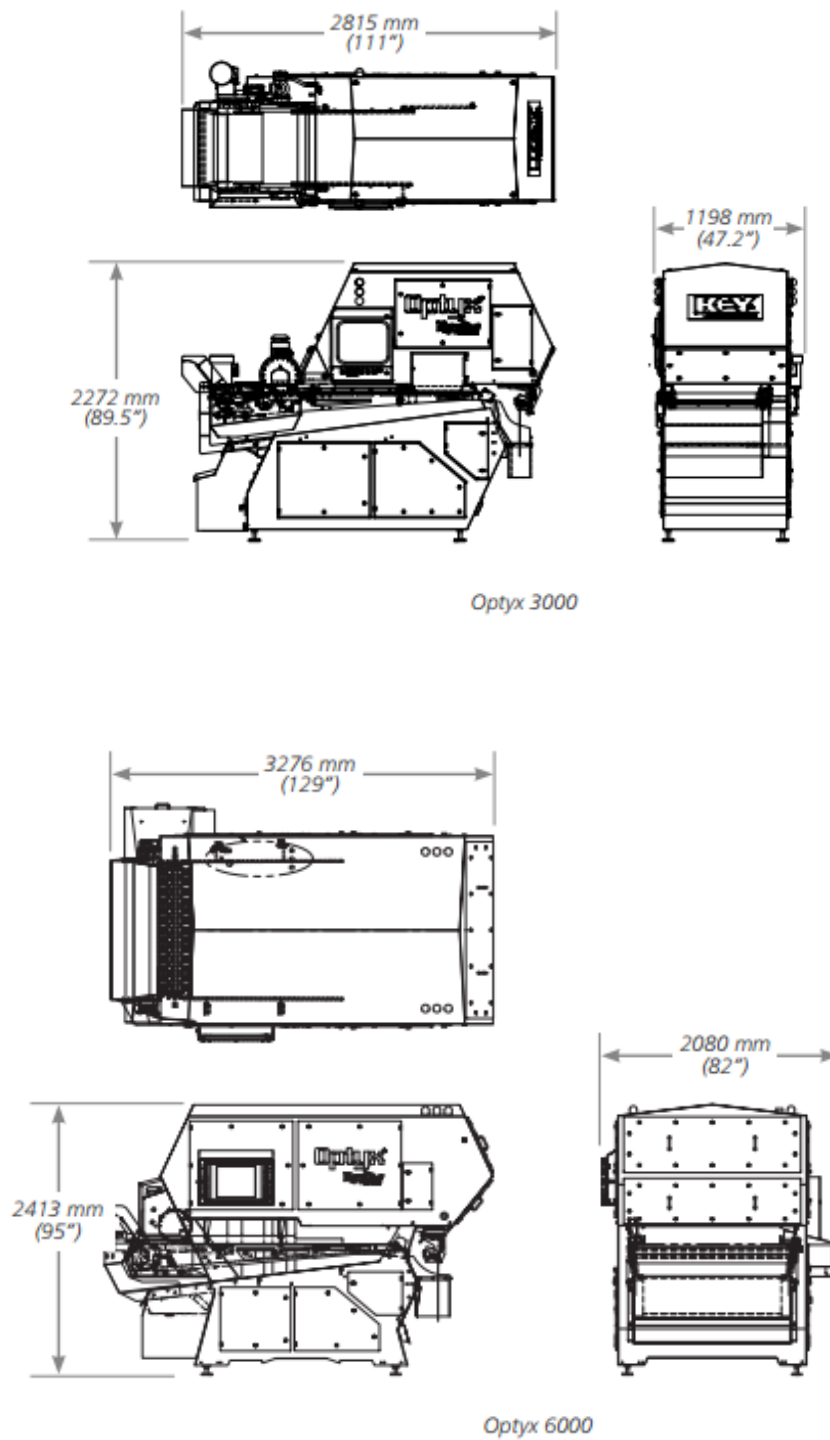
- Nekoliko kamera i laserska konfiguracija kako bi se zadovoljili zahtjevi vezani za proizvod
- Fluo i IR lasersko zračno sortiranje
- Visoka rezolucija Vis / IR, UV ili trikromatske mogućnosti kamere
- HID, UV i LED rasvjetne opcije
- Jednostavan, korisniku prilagođen rad, jednostavno čišćenje i održavanje
- Jednostavna prilagodba promjenama proizvoda
- Analiza informacija za integraciju s procesnim kontrolama
- Dozvoljeni mokri ili suhi proizvodi [8]

Slika 3.36. prikazuje izgled samog stroja u pogonu Vinka d.d. U ovom slučaju na traci stroja se nalazi paprika, ali se on koristi i za grašak i svo ostalo sitno zamrznuto povrće [8].



Slika 3.36. Optyx Raptor 3000 [1]

Optyx raptor strojevi dolaze u dvije varijante označene brojevima 3000 ili 4000. Slika 3.37. prikazuje dimenzije obje varijante stroja Optyx Raptor [8].

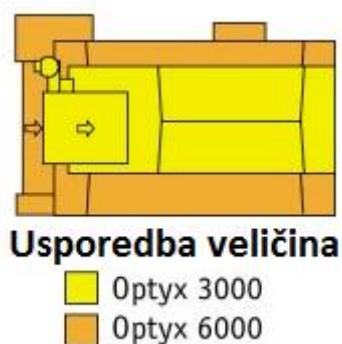


Slika 3.37. Dimenzije obje varijante stroja Optyx [8]

U pogonima za obradu graška koristi se Optyx 3000 za ponovno sortiranje nekih izlaznih defektnih tokova iz prethodnih sortiranja kako bi se povećali prinosi [8]. Optyx 6000 s fluo laserom koristi se kod obrade salate za otklanjanje smrznutih jezgara. Tablica 3.16. prikazuje specifikacije obje varijante stroja Optyx Raptor [8]. Slika 3.38. prikazuje usporedbu veličina obje varijante stroja Optyx Raptor.

Tablica 3.16. Specifikacije strojeva Optyx Raptor 3000 i Optyx Raptor 6000. [8]

		OPTYX RAPTOR	OPTYX RAPTOR
		3000	6000
KAPACITET	Širina područja za skeniranje	24" (610 mm)	48" (1219 mm)
	Maksimalan kapacitet (aproksimativno)	3 - 6 metričkih tona po satu	6 – 12 metričkih tona po satu
DIMENZIJE	Širina	40" (1016 mm)	77" (1956 mm)
	Duljina	112" (2845 mm)	121" (3073 mm)
	Visina	93" (2362 mm)	93" (2362 mm)
	Uzdignuće trake za ulaz proizvoda	49" (1245 mm)	44" (1118 mm)
	Uzdignuće trake za izlaz proizvoda	49" (1245 mm)	44" (1118 mm)
UČINKOVITOSTI	Snaga	9 KVA	20 KVA
	Protok zraka	1,4 m ³ /min	2,8 m ³ /min
	Protok vode	2 gpm (8 lpm)	2 gpm (8 lpm)



Slika 3.38. Usporedba veličina strojeva Optyx 3000 i Optyx 6000 [8]

Slika 3.39. prikazuje gotov sortiran proizvod kakav izlazi iz Optyx Raptora. U ovom slučaju na slici je prikazana smrznuta obrađena paprika zbog privremene nemogućnosti rada pogona za obradu graška, no stroj se koristi za obradu svih vrsta sitnog smrznutog povrća i voća.



Slika 3.39. Potpuno obrađen proizvod spreman za pakiranje [1]

4. ZAKLJUČAK

Kroz ovaj rad slikama i popratnim komentarima obrađen je čitav pogon za obradu graška, od početnog ulaska sirovog graška do krajnjeg smrznutog graška spremnog za pakiranje i prodaju.

Prikazano je kako vibracijski motori imaju važnu ulogu u pogonjenju dijelova proizvodnog procesa te kako bi bez njih obrada bila uveliko sporija i neproduktivnija. Motori su korišteni u većini segmenata pogona, kako bi pogonili strojeve za čišćenje i obradu proizvoda te transportirali sirovinu do pogona i između dijelova pogona.

Ovaj rad zaokružuje proizvodnju u pogonu za obradu graška „Vinka d.d., Vinkovci“, od primarnog uvoza sirovog graška, preko čišćenja, odvajanja otpada, blanširanja sve do krajnjeg zamrzavanja.

5. SAŽETAK

U završnom radu opisan je cijeli postupak obrade sirovog graška u pogonu „Vinka d.d., Vinkovci“. Grašak je namirnica koja spada u mahunarke i da bi se mogao koristiti mora biti termički obrađen i zamrznut. Cijeli postupak obrade graška sastoji se od tri glavna dijela, a to su: čišćenje sirovine od sitnih ili krupnih nečistoća kroz postupke vodene i zračne flotacije, zatim blanširanje i naposljetku zamrzavanje. Nakon zamrzavanja slijedi pakiranje i transport. Transportne trake i strojevi za čišćenje u pogonu pokretani su vibracijskim motorima. Blanširanje je nezaobilazna operacija u tehnologiji prerade povrća. Blanširanjem se pored inaktivacije enzima i redukcije mikroflore postiže i omekšavanje ploda te se odstranjuje zrak iz intracelularnog prostora. Pošto je grašak bogat klorofilom, odvajanjem površinskog voštanog sloja dobija se lijepa intenzivna zelena boja. Grašak se zamrzava u kontinuiranim tunelima za zamrzavanje sa fluidizacijskim slojem u prvoj sekciji i mirnim zamrzavanjem u drugoj sekciji. U prvoj sekciji zrno pada na perforiranu traku (u ovom slučaju plastičnu), ispod koje se nalaze ventilatori koji upuhuju jake struje hladnog zraka. Diže se sloj, zrno pulsira i površinski se zamrzava. Cilj ovakvog postupka jeste površinsko zamrzavanje zrna, odnosno da se svako zrno posebno zamrzne. Kvaliteta zamrznutog zrna određuje se prema tome koliko je zrna slijepljeno.

Ključne riječi: blanširanje, fluidizacija, grašak, obrada, pogon, sortiranje, transporter, vibracijski motori, zamrzavanje

6. ABSTRACT

The final thesis describes the entire procedure of processing raw peas in the plant „Vinka d.d., Vinkovci“. The peas are vegetable considered a legume and it must be boiled and eventually frozen for the proper usage. The whole procedure of processing of the raw peas consists of three main parts, and those parts are: removing small or big impurities through methods of air or water flotation, boiling and finally freezing. After freezing the processed peas is packed and ready for transportation to the customers. Transporters and cleaning machines are driven by vibrating motors. Boiling is inevitable operation in food processing industries. Not only it inactivates the enzymes, reduces the microflora and softens the vegetable, but it also removes the air from an intracellular space. Whereas the peas is rich with chlorophyll, removing the top oily layer we are left with nice and intensive green color. The peas is being frozen in continuous tunnels for freezing with fluidization layer within the first section and then the normal freezing process continues within the second section. In the first section the pea falls on perforated (in this case plastic) track under which are ventilators that blow very cold air stream. The layer is going up, pea is pulsing and it is freezed on the surface. The main reason for this method is individual surface freezing, which means that every pea is frozen individually. The quality of the frozen pea is measured in how many peas are agglutinated together.

Key words: boiling, fluidization, freezing, peas, plant, processing, sorting, transporter, vibration motors

7. LITERATURA

- [1] Slike 3.1., 3.2., 3.3., 3.5., 3.9., 3.12., 3.16., 3.18., 3.22., 3.23., 3.36., 3.39. osobne fotografije, fotografirane 7.11.2016. u pogonu
- [2] Slika 2.1. osobno nacrtana u online programu „Flowchart Maker & Online Diagram Software“ <https://www.draw.io/>
- [3] Slike od 3.4. do 3.35. (bez slika 3.5, 3.9., 3.12., 3.16., 3.18., 3.22., 3.23.) su preuzete iz priručnika iz priručnika koje su ponuđači slali kupcu, u ovom slučaju tvrtci Vinka d.d.
- [4] Priručnici s tehničkim karakteristikama strojeva koje su ponuđači slali kupcu, u ovom slučaju tvrtci Vinka d.d.
- [5] Stranica tvrtke Femia, uzeti podaci o nekim strojevima <http://www.femia.fr/> (stranica u funkciji, korištena u siječnju 2017. godine)
- [6] Stranica tvrtke Frigoscandia, korišteni podaci o zamrzivaču <http://www.jbtfoodtech.com/en/Solutions/Processes/Freezing-and-Chilling> (stranica u funkciji, korištena u siječnju 2017. godine)
- [7] Vidović Milorad, Mehanizacija pretovara, Člankasti i transporter strugač
- [8] Stranica tvrtke Optyx, preuzeti podaci o Optyx Raptoru <http://www.key.net/products/optyx> (stranica u funkciji, korištena u lipnju 2017. godine)
- [9] Sa stranice preuzeti podaci o vibracijskim motorima <http://www.friedrich-schwingtechnik.de/de/> (stranica u funkciji, korištena u svibnju 2017. godine)
- [10] Sa stranice preuzeti podaci o vibracijskim motorima <https://www.precisionmicrodrives.com/vibration-motors> (stranica u funkciji, korištena u lipnju 2017. godine.)

POPIS SLIKA

Slika 2.1. Hodogram procesa

Slika 3.1. Bucket elevator E10, Femia

Slika 3.2. Vaga, detalj

Slika 3.3. Drum cleaner

Slika 3.4. Dimenzije stroja

Slika 3.5. Dijelovi pogona bubnja

Slika 3.5. Transporter sa strugačima

Slika 3.6. Spoj transportera i rotacijskog stroja za čišćenje

Slika 3.7. Dimenzije stroja

Slika 3.8. Pogon transportera

Slika 3.9. Spajanje zračnog separatora i transportera sa strugačima

Slika 3.10. Zračni separator

Slika 3.11. Spajanje frekvencijskog pretvarača

Slika 3.12. Hidraulični odvajač kamena

Slika 3.13. Prikaz dimenzija stroja

Slika 3.14. Spajanje vibracijskih motora na kontrolni panel

Slika 3.15. Spajanje crpki na kontrolnu kutiju

Slika 3.16. Vibrirajući transporter – dozator

Slika 3.17. Izgled stroja iznutra

Slika 3.18. Dva Friedrich Schwingtechnik vibracijska motora postavljena u pogonu

Slika 3.19. Izgled kabla za spajanje vibracijskih motora na priključnu kutiju

Slika 3.20. Spajanje na trofazni izvor napajanja pomoću zvijezda i trokut spoja

Slika 3.21. Strujni krug dva vibracijska motora s jednom sklopnikom

Slika 3.22. Femia blanšer

Slika 3.23. FloFREEZE zamrzivač u pogonu

Slika 3.24. Cirkulacija zraka unutar zamrzivača

Slika 3.25. Grafički prikaz načela fluidizacije

Slika 3.26. Dijelovi zamrzivača

Slika 3.27. Plenum komora

Slika 3.28. Unutarnje pružnice

Slika 3.29. Uređaj za punjenje

Slika 3.30. Pokrov punjenja

Slika 3.31. Izolirano kućište

Slika 3.32. Vibracijski uređaj za punjenje

Slika 3.33. Senzori

Slika 3.34. Odmrzivač zraka

Slika 3.35. Odmrzivač zraka, detalji A, B i C

Slika 3.36. Optyx Raptor 3000

Slika 3.37. Dimenzije obje varijante stroja Optyx

Slika 3.38. Usporedba veličina strojeva Optyx 3000 i Optyx 6000

Slika 3.39. Potpuno obrađen proizvod spreman za pakiranje

POPIS TABLICA

Tablica 3.1. Dijelovi pogona bubnja

Tablica 3.2. Dijelovi pogona transportera

Tablica 3.3. Dijelovi zračnog separatora

Tablica 3.4. Popis komponenata

Tablica 3.5. Specifikacije za model FFM4

Tablica 3.6. Dijelovi zamrzivača sa slike 3.26.

Tablica 3.7. Dijelovi plenum komore

Tablica 3.8. Dijelovi unutarnjih pružnica

Tablica 3.9. Dijelovi uređaja za punjenje

Tablica 3.10. Dijelovi pokrova punjenja

Tablica 3.11. Dijelovi izoliranog kućišta

Tablica 3.12. Dijelovi vibracijskog uređaja za punjenje

Tablica 3.13. Senzori

Tablica 3.14. Dijelovi odmrzivača zraka

Tablica 3.15. Dijelovi odmrzivača zraka, detalji „A“, „B“ i „C“

Tablica 3.16. Specifikacije strojeva Optyx Raptor 3000 i Optyx Raptor 6000.

ŽIVOTOPIS

Valentina Kokošarević je rođena 13. veljače 1996. u Vinkovcima. Nakon završene osnovne škole 2010. godine upisuje Gimnaziju Matije Antuna Reljkovića u Vinkovcima, opći smjer. Za vrijeme osnovnoškolskog i srednjoškolskog obrazovanja u razdoblju od 2005. do 2011. pohađa Glazbenu školu Josipa Runjanina u Vinkovcima, glavni predmet klavir, te od 2011. do 2013. smjer solo pjevanje. Srednju školu završava 2014. godine i polaže državnu maturu. Iste godine, s izravnim upisom zbog dobrog prosjeka ocjena, upisuje preddiplomski studij elektrotehnike na Fakultetu elektrotehnike, računarstva i informacijskih tehnologija. Na drugoj godini se odlučuje za izborni blok elektroenergetika. Po završetku preddiplomskog studija namjera joj je odmah upisati diplomski studij na Fakultetu elektrotehnike, računarstva i informacijskih tehnologija.