

Elektronički sklopovi za kapacitivno-naponsku pretvorbu

Štetić, Antun

Undergraduate thesis / Završni rad

2017

Degree Grantor / Ustanova koja je dodijelila akademski / stručni stupanj: **Josip Juraj Strossmayer University of Osijek, Faculty of Electrical Engineering, Computer Science and Information Technology Osijek / Sveučilište Josipa Jurja Strossmayera u Osijeku, Fakultet elektrotehnike, računarstva i informacijskih tehnologija Osijek**

Permanent link / Trajna poveznica: <https://um.nsk.hr/um:nbn:hr:200:698190>

Rights / Prava: [In copyright](#)/[Zaštićeno autorskim pravom.](#)

Download date / Datum preuzimanja: **2024-11-30**

Repository / Repozitorij:

[Faculty of Electrical Engineering, Computer Science and Information Technology Osijek](#)



SVEUČILIŠTE JOSIPA JURJA STROSSMAYERA U OSIJEKU
ELEKTROTEHNIČKI FAKULTET

SVEUČILIŠNI STUDIJ

ELEKTRONIČKI SKLOPOVI ZA KAPACITIVNO-NAPONSKU
PRETVORBU

Završni rad

Antun Štetić

Osijek 2017

SADRŽAJ

1. UVOD.....	3
1.1. Zadatak.....	3
2. Osnovni pojmovi.....	4
2.1. Kapacitet	4
2.2. Napon.....	5
2.3. Međuodnos napona i kapaciteta.....	5
3. Sklopovi za kapacitivno-naponsku pretvorbu.....	6
3.1. Sklop s operacijskim pojačalom u derivirajućem spoju	6
3.2. Sklop s „PWM“ principom	24
3.3. Integrirani krugovi	39
4. Zaključak.....	43
Literatura	45
Sažetak	46
Abstract	47
Biografija autora.....	48
Prilozi	49

1. UVOD

Svrha ovog rada je napraviti, projektirati, izmjeriti i usporediti različite izvedbe sklopova za kapacitivno-naponsku pretvorbu. Takvi sklopovi imaju različite primjene, ali najočitija ona u primjeni u različitim mjerenjima u industriji. Kako je danas sve digitalizirano te kompjuteri mjere i bilježe različite stvari, pri mjerenju kapaciteta nastaje problem, to jest kompjuteru ništa ne znači 15 pF. Kako bi se taj problem riješio, taj kapacitet kondenzatora se mora pretvoriti u neku drugu vrijednost. Zadaća kapacitivno-naponskim pretvaračima je da taj kapacitet prikaže u obliku naponskog nivoa, pošto računalo raspoznaje razliku između, na primjer, 0 V i 5 V. Time je kapacitet nekog kondenzatora prikazan analognom veličinom, odnosno istosmjernim naponom. Ovakvom mjernom pretvorbom može se iznos kapaciteta kondenzatora primjenjivati u nekom procesnom sustavu ili postupku.

Kapacitivno-naponski pretvarači koriste se i u takozvanim senzorskim pretvaračima (Sensor transducers). Senzorski pretvarači imaju funkciju u mnogim poljima, a biomedicina, autoindustrija, telekomunikacije i prehrambena industrija su samo neka od njih[1].

Također tijekom mjerenja kapaciteta treba obratiti pažnju na kapacitete osciloskopskih sondi koje mogu zbog toga prouzročiti određene smetnje ili greške u mjerenju.

1.1. Zadatak

Zadatak završnog rada je opisati postojeće izvedbe elektroničkih sklopova za kapacitivno-naponsku pretvorbu te kroz simulacije i mjerenja u laboratoriju evaluirati rad odabranog sklopa za kapacitivno-naponsku pretvorbu.

2. OSNOVNI POJMOVI

2.1. Kapacitet

Električni kapacitet je fizikalna veličina kojom se izražava sposobnost tijela da na sebe prima električni naboj. Definira se kao omjer količine električnog naboja Q i razlike električnog potencijala U . Mjerna jedinica za električni kapacitet je farad (F). Elektroničke komponente kojima je osnovno svojstvo kapacitet se nazivaju kondenzatori. Električni kondenzator je pasivna elektronička komponenta koja je ponaša kao spremnik statičkog elektriciteta i pohranjuje energiju električnog polja. Sastoji se od dvije elektrode između kojih se nalazi izolator. Zbog tog izolatora između tih dviju elektroda nastaje električno polje. Kondenzatori imaju različite svrhe, ali najčešće se koristi za filtriranje napona i ublažavanje naponskih šiljaka. Kondenzatori se mogu podijeliti u dvije glavne vrste a to su promjenjivi i nepromjenjivi. Promjenjivi kondenzatori se obično izrađuju kao pločasti kondenzatori te se često nazivaju i zakretnim pločastim kondenzatorima zato jer im se mijenja efektivna površina zakretanjem ploča, te time i kapacitet. Nepromjenjivim kondenzatorima se ne može mijenjati kapacitet te se dijele na dvije osnovne skupine a to su izmjenični i istosmjerni. Izmjenični se mogu priključiti i na izmjenični i na istosmjerni napon, a istosmjerni samo na istosmjerni napon. Po tehnologiji, izmjenični kondenzatori mogu biti papirnati, folijski i keramički, a istosmjerni kondenzatori (elektrolitski) aluminijski i tantal.

Papirnati (blok) kondenzator se sastoji od savije aluminijske folije između kojih se kao dielektrik nalazi papir. Papirnati kondenzator je zanimljiv zbog svoje regeneracijske sposobnosti, to jest nakon što dođe do proboja na njemu može se i dalje koristiti, ali imati će manji kapacitet negoli prije proboja. Također valja napomenuti da se kod papirnatih kondenzatora nazivni napon određuje s debljinom papira pa je prigodan za visoke napone, no „loša“ strana papirnatih kondenzatora je što imaju niski kapacitivni opseg (od 1pF do 100nF)[2].

Folijski (film) kondenzatori za dielektrik koriste plastični film. Sastoje se od dva plastična filma između kojih su dva metalna, najčešće aluminijska, sa elektrodama namotanim u oblik valjka i sa pričvršćenim kontaktima. Prednost im je što su stabilniji od papirnatih (blok) kondenzatora, te se ne griju niti ne gube svoje karakteristike s vremenom. Pogodni su za rad na nižim i srednjim frekvencijama. Ova vrsta kondenzatora je najčešće korištena vrsta te imaju visoki radni napon, ali su i fizički veći. Kapacitet im se kreće od 1 pF do reda veličina više desetaka mikrofarada. Koriste se u izmjeničnim i istosmjernim strujnim krugovima.

Keramički kondenzatori kao dielektrik koriste keramičke materijale na koje se nanosi vodljiva obloga. Odlikuju se dobrim dielektričkim svojstvima i visokim izolacijskim otporom. Kapaciteti su im reda veličine od 1 pF do reda veličine iznad više desetaka μ F. Zbog visoke stabilnosti vrlo često se koriste u visokofrekventnim krugovima. Pojedine vrste se proizvode kao precizni kondenzatori (tip COG). Naponska klasa im je i do više kilovolti. Imaju mali unutrašnji induktivitet, pa se koriste kod RC i RCD članova na učinkim prekidačkim komponentama u switching tehnologijama (tranzistori, MOSFET, IGBT, pa i vezane diode). Koriste se u izmjeničnim i istosmjernim strujnim krugovima.

Elektrolitski kondenzatori se po tehnologiji dijele u dvije skupine, „aluminijski“ (ELKO) i „tantal“. Aluminijski elektrolitski kondenzatori kao dielektrik koriste aluminijski oksid na anodi. Ovi kondenzatori imaju samo jednu metalnu elektrodu (anodu), dok drugu čini papir natopljen elektrolitom [2]. Prednost ovih kondenzatora je što im je mogući iznos kapaciteta najveći u odnosu na druge (od 100nF do više desetaka tisuća μF), te samim time je i fizički veći od ostalih. Tantal kondenzatore karakterizira veća strujna opteretivost u odnosu na aluminijske, ali im je cijena osjetno viša. Koriste se samo u istosmjernim strujnim krugovima.

Pri korištenju Elektrolitskog kondenzatora treba biti pažljiv kako se spaja, to jest ukoliko je elektrolit negativniji u odnosu na anodu kroz njega će teći mala struja, no ukoliko je polaritet obrnut kroz njega će teći velika struja te će se elektrolitski kondenzator početi napuhavati te će biti uništen. Zbog toga se on ne može primjenjivati u AC sustavima.

U ovom radu u oba slučaja je korišten keramički kondenzatori zbog svoje velike stabilnosti koje omogućuje rad na visokim frekvencijama, a na raspolaganu su zadane kapacitivne vrijednosti od 50 pF do 220 pF.

2.2. Napon

Električni napon je razlika električnih potencijala dvaju točaka električnog polja ili strujnog kruga. On se računa kao :

$$U = V_A - V_B \quad (2-1)$$

Gdje su V_A i V_B potencijali dviju različitih točaka. Ukoliko se računa napon u odnosu na zemlju V_B se uzima da je nula.

Napon se u pravilu može podijeliti na dvije skupine a to je istosmjerni (DC) i izmjenični (AC).

Istosmjerni napon se najčešće koristi kod elektroničkih uređaja, u industrijskim pogonima (elektroliza, galvanizacija, pojedini motorni pogoni), i u vući (tramvaj, lokomotive).

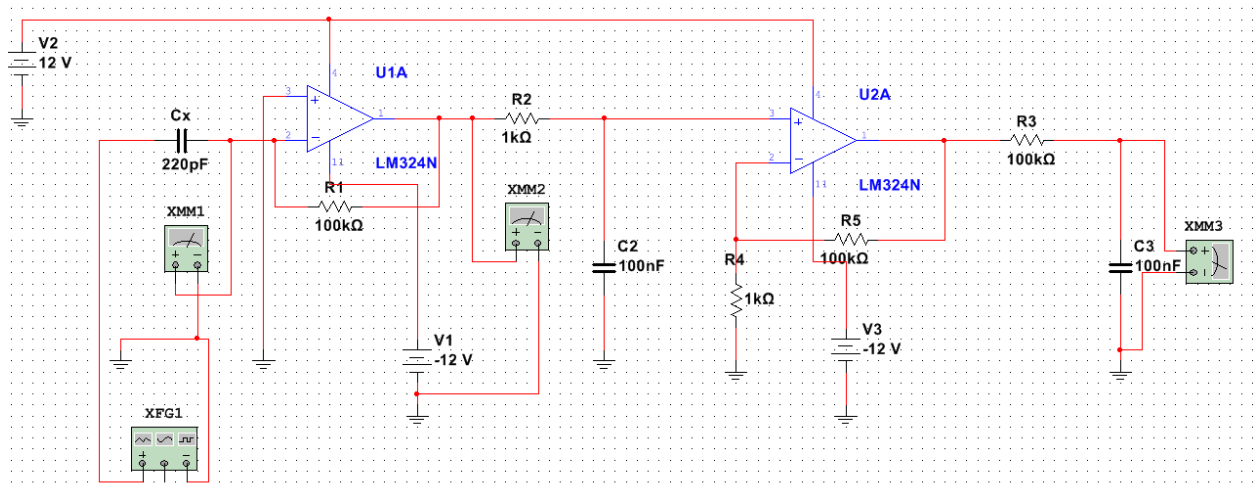
Izmjenični napon se koristi kod kućanskih aparata, alata, industrijskih elektromotornih pogona, elektro vući. Nužan je u prijenosu električne energije zbog transformacije napona.

2.3. Međuodnos napona i kapaciteta

Interakcija između napona i kondenzatora je takva da ukoliko je napon stalno jednak, izvoru serijski spojen kondenzator će se prvobitno kratko puniti, a zatim će se ponašati kao prekid strujnog kruga, Kod priključka izmjeničnog napona na krug s kondenzatorom, do izražaja će doći impedancija kondenzatora, koja ovisi o kapacitetu kondenzatora i frekvenciji narinutog izmjeničnog napona.

3. SKLOPOVI ZA KAPACITIVNO-NAPONSKU PRETVORBU

3.1. Sklop s operacijskim pojačalom u derivirajućem spoju



Slika 3.1.1 Shematski prikaz sklopa sa operacijskim pojačalom u derivirajućem spoju

Analiziran je rad pretvarača koji kapacitete kondenzatora prikazuje u određenim naponskim nivoima. Kapaciteti mjernih kondenzatora (mjerni kondenzator je oznake Cx) su od 47 pF do 220 pF. Karakteristika sklopa je korištenje operacijskog pojačala LM124 [3] u derivirajućem spoju za modulaciju vrijednosti kapaciteta kondenzatora u iznosu odgovarajućeg naponskog nivoa. Kondenzator koji je testiran (kondenzator Cx) uvijek će biti napajan iz generatora signala, i to kvadratnim te sinusnim signalima različitih frekvencija. Pošto su signali izmjenični, kondenzator će biti punjen za vrijeme pozitivne poluperiode, a pražnjen za vrijeme negativne poluperiode. Nakon toga signal ide na operacijsko pojačalo LM124 koje je izvedeno u obliku derivatora.

Derivator se prepoznaje po tome što ima kondenzator (mjerni kondenzator - Cx) na invertirajućem ulazu pojačala (pin 2), te otpornik (R1) na povratnoj vezi (pin 2-1). Također treba obratiti pažnju na integrator koji na invertirajućem ulazu ima otpornik, a u povratnoj vezi kondenzator, kako se ne bi pomiješali.

Izgled signala koji dolazi na derivatorski ulaz (pin 2) za pravokutne signale „niske“ frekvencije (76,42 kHz) (mjerna točka XMM1):



3.1.2 Izgled signala (pravokutnog) pri ulazu u derivator mjernog kapaciteta 68pF($f=76,42$ kHz)



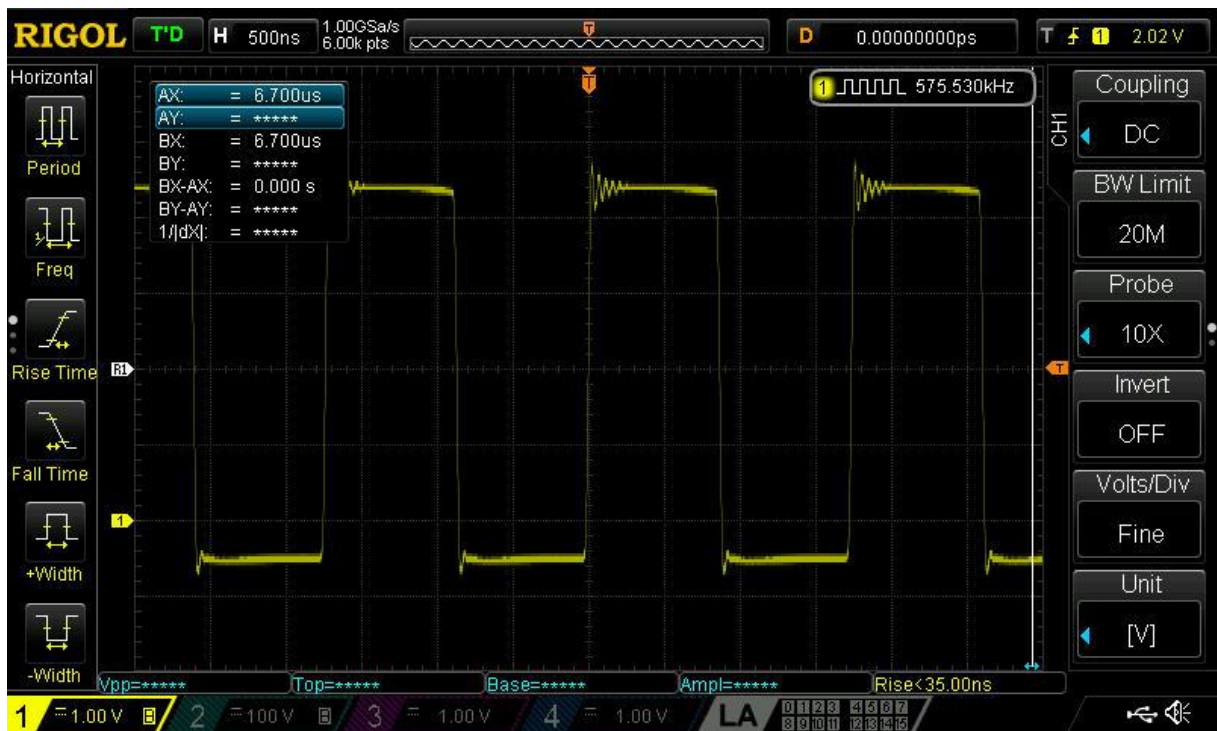
3.1.3 Izgled signala(pravokutnog) pri ulazu u derivator mjernog kapaciteta 150 pF($f=76,42$ kHz)



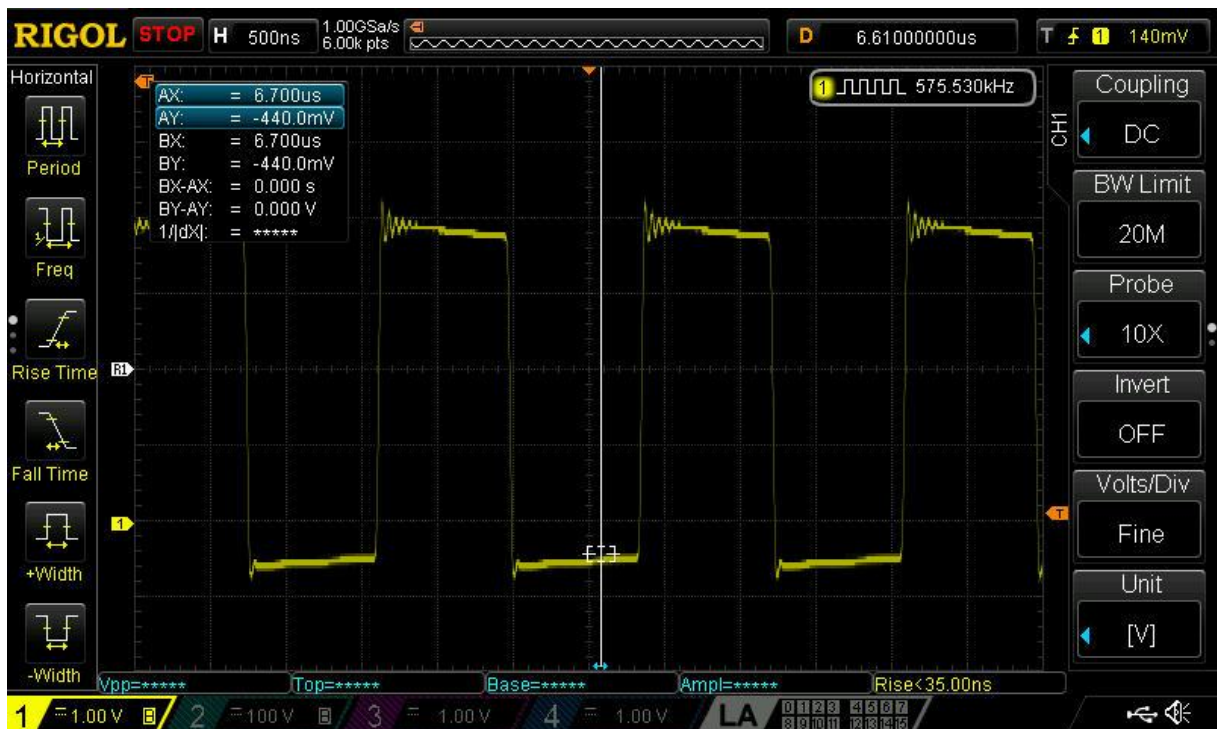
3.1.4 Izgled signala (pravokutnog) pri ulazu u derivator mjernog kapaciteta 220 pF($f=76,42$ kHz)

Primjećuje se da su pri većim kapacitetima dolazni signali većih naponskih razina te da su „kosine“ blaže. To se događa zato jer je mjerni kondenzator spojen u seriju, te u početku on predstavlja kratki spoj. U vremenskom periodu punjenja kondenzatora doći će i do porasta impedancije tog kondenzatora, odnosno s porastom impedancije kondenzatora, rasti će i vremenska konstanta punjenja tog kondenzatora ($\tau=R*C$). Istodobno, odnosno posljedično, pada napon na ulazu u derivator. Brzina padanja tog napona ovisi o veličini kapaciteta, odnosno što je mjerni kapacitet veći to će se on duže puni, te time će ove gornje linije biti manje strme (duže će trajati). Također, što je mjerni kapacitet veći, naponske vrijednosti će također biti veće. Donje linije predstavljaju pražnjenje mjernog kapaciteta za vrijeme negativne poluperiode signala.

Kada je na iste mjerne kondenzatore narinut napon sa većom frekvencijom (575,5 kHz) signal na mjestu ulaza u derivator (također točka XMM1) prikazan je na zaslonu osciloskopa na slikama:3.1.5, 3.1.6 i 3.1.7.



3.1.5 Izgled signala (pravokutnog) pri ulazu u derivator mjernog kapaciteta 68 pF($f=575,5\text{kHz}$)



3.1.6 Izgled signala (pravokutnog) pri ulazu u derivator mjernog kapaciteta 150 pF($f=575,5\text{kHz}$)



3.1.7 Izgled signala(pravokutnog) pri ulazu u derivator mjernog kapaciteta 220 pF($f=575,5\text{kHz}$)

Signali izgledaju kvadratno zbog toga što je frekvencija veoma visoka, odnosno kraća su vremena periode, dakle vremena punjenja ili pražnjenja (500 ns/div za razliku od prethodnih signala gdje je 5 $\mu\text{s}/\text{div}$). Mjerni kondenzator se ne stigne napuniti niti isprazniti, jer mu je kratko vrijeme punjenja/pražnjenja. Vremenska konstanta punjenja kondenzatora τ je znatno veća od vremena trajanja poluperiode punjenja kondenzatora

Funkcija derivatora, kako mu i ime kaže, je da derivira valni oblik koji mu dolazi na ulaz, odnosno da daje određenu vrijednost na izlazu sve dok postoje određene promjene na signalu. Impulsne promjene ulaznog signala rezultiraju naponskim šiljcima na izlazu, a konstante vrijednosti rezultiraju nulom. Kao što se može pretpostaviti te promjene na signalu iz mjernog kondenzatora bi trebale samo postojati kada se on puni. Derivator je napaja s 12 V DC s neprekidnog izvora napajanja.

Napon na izlazu iz derivatora je veoma malen, a točna vrijednost se može dobiti pomoću formule:

$$U_{izlaz} = -R * C * \frac{dU_{ulaz}}{dt} \quad (3-1)$$

Gdje U_{izlaz} predstavlja napon na izlazu iz derivatora (mjerna točka XMM2), R predstavlja otpor na povratnoj vezi, C predstavlja kapacitet na invertirajućem ulazu, a U_{ulaz} napon koji dolazi s izvora (mjerna točka XMM1). Ta formula je izvedena na sljedeći način:

$$\begin{aligned} U_- &= U_+ \\ U_+ &= 0 \rightarrow U_- = 0 \end{aligned} \quad (3-2)$$

Gdje U_- predstavlja napon na invertirajućem ulazu (ulaz derivatora). U_+ predstavlja neinvertirajući ulaz koji, zato jer je uzemljen, uvijek ima vrijednost 0 V. Nadalje, struja I_1 koja dolazi iz izvora i prolazi kroz mjerni kondenzator (struja kondenzatora) jednaka je struji I_2 . I_2 je struja koja teče kroz otpornik R_1 koji se nalazi na povratnoj vezi te slijedi:

$$I_1 = I_2 \quad (3-3)$$

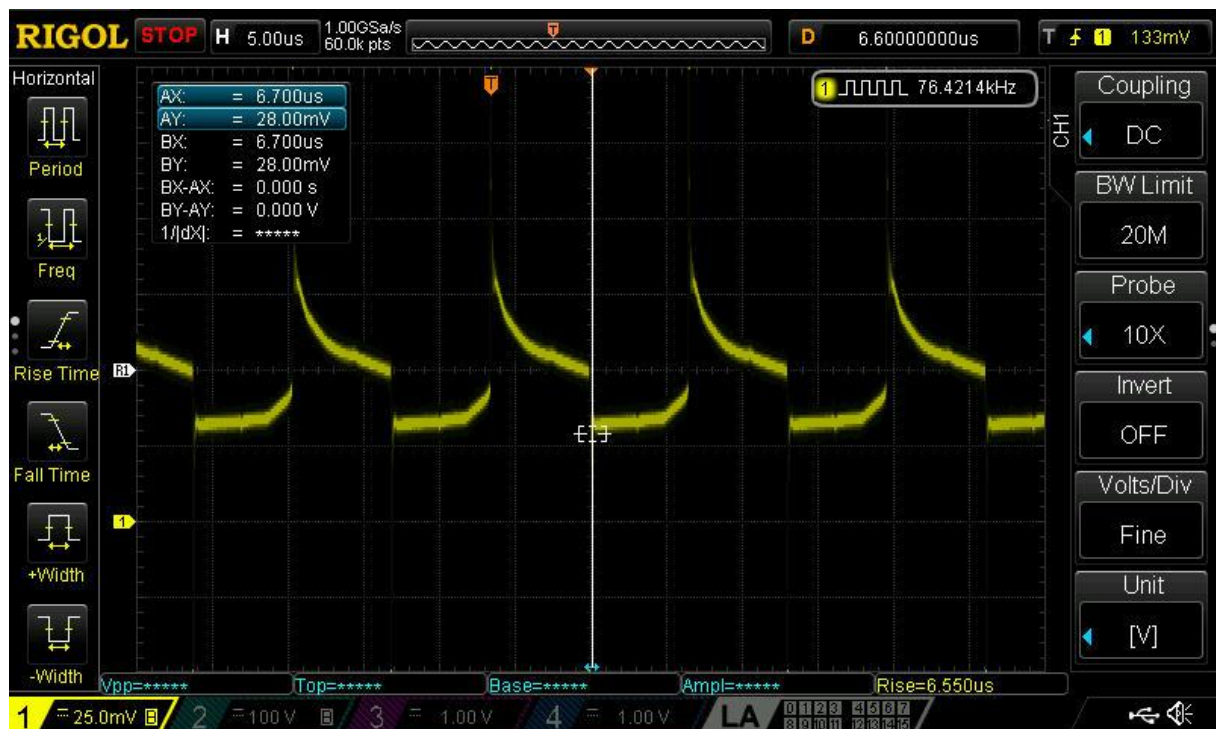
$$I_1 = C_{mjerni} * \frac{d(U_{ulaz})}{dt}$$

$$I_2 = \frac{U_{R1}}{R1} = \frac{V_- - V_{izlaza}}{R1} = -\frac{V_{izlaza}}{R1}$$

$$C_{mjerni} * \frac{d(U_{ulaz})}{dt} = -\frac{V_{izlaza}}{R1} \Rightarrow V_{izlaza} = -R1 * C_{mjerni} * \frac{d(U_{ulaz})}{dt}$$

Iako je u sklopu zadano da se koristi pojačalo u izvedbi derivatora, literature napominju da korištenje derivatora nije previše praktično zbog svoje velike nestabilnosti. Bolja stabilnost derivatorskog spoja se može postići dodavanjem otpora u seriju sa kondenzatorom (C_x), te dodavanjem kondenzatora u paralelu sa otporom u povratnoj vezi (R_1).

Izgled signala na izlazu iz derivatora (mjerna točka XMM2):



Slika 3.1.8 Izgled signala (pravokutnog) na izlazu iz derivatora mjernog kapaciteta 68pF ($f=76,42$ kHz)



3.1.9 Izgled signala (pravokutnog) na izlazu iz derivatora mjernog kapaciteta 150pF ($f=76,42$ kHz)



3.1.10 Izgled signala (pravokutnog) na izlazu iz derivatora mjernog kapaciteta 68pF ($f=76,42$ kHz)

Prvo što se mora uočiti je da se radi o veoma malim vrijednostima (25mV/div za razliku na ulazu u derivator gdje je bilo 1V/div). Nadalje, vidljive su veliki naponski šiljci (veći kapacitet, veći šiljak) koje su produkt nagle, velike promjene napona (kada se kondenzator počeo puniti, predstavljao je kratki spoj pa je na izlazu iz mjernog kondenzatora je bio veliki napon). Ostale

naponske linije na izlazu iz derivatora također se ponašaju u skladu derivacije ulaznih signala (3.1.2, 3.1.3 i 3.1.4).

Izlaz iz derivatora (XMM2) za više frekvencije (575,5 kHz) izgleda:



3.1.11 Izgled signala (pravokutnog) na izlazu iz derivatora mjernog kapaciteta 68pF ($f=575,5\text{kHz}$)



3.1.12 Izgled signala (pravokutnog) na izlazu iz derivatora mjernog kapaciteta 150pF ($f=575,5\text{kHz}$)



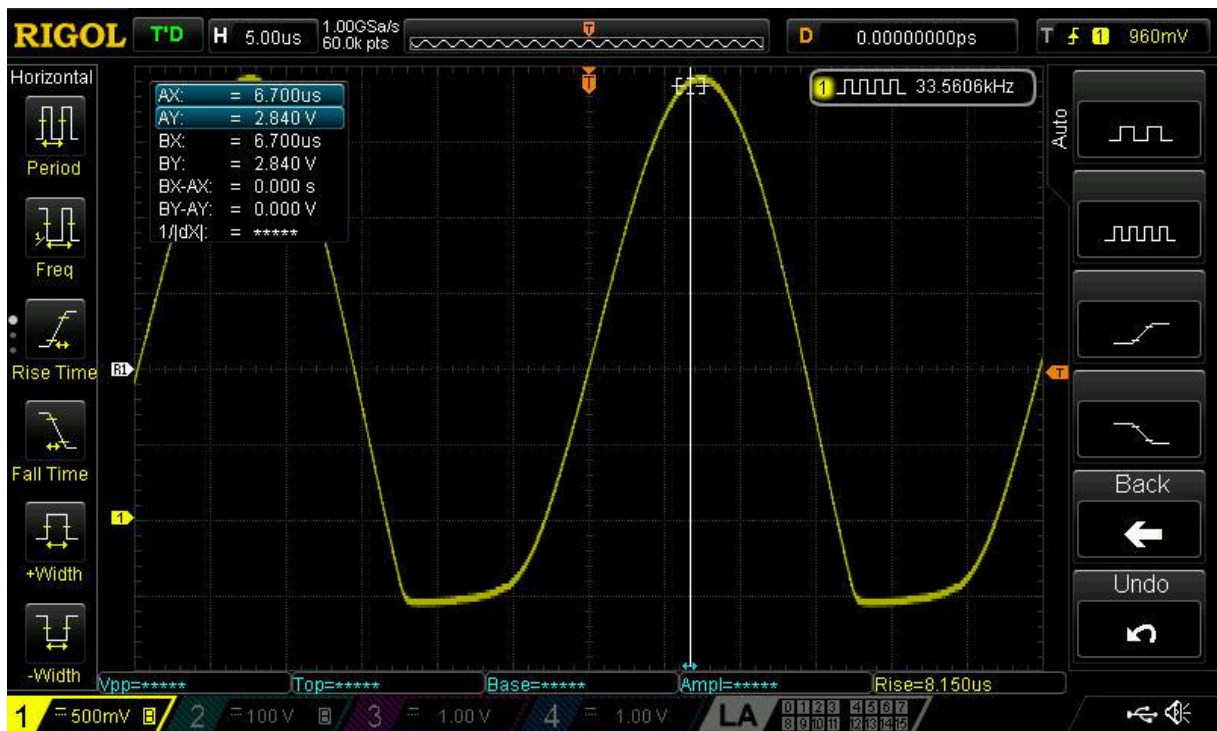
3.1.13 Izgled signala (pravokutnog) na izlazu iz derivatora mjernog kapaciteta 220pF($f=575,5\text{kHz}$)

Javljanju se naponski šiljci, kao i u prethodnom slučaju. ali zbog velike frekvencije signala (samim time i oblika pravokutnog signala) na ulazu u derivator (slike 3.1.5, 3.1.6 i 3.1.7), šiljci su još ekstremniji.

Kada sa izvora dolaze sinusni signal, pojava je nešto manje zanimljiva, te signal (33.56 kHz) na izlazu iz mjernog kondenzatora/ulazu u derivator (točka XMM1) izgleda:



3.1.14 Izgled signala (sinusnog) na ulazu u derivator mjernog kapaciteta 68pF ($f=33,56\text{kHz}$)

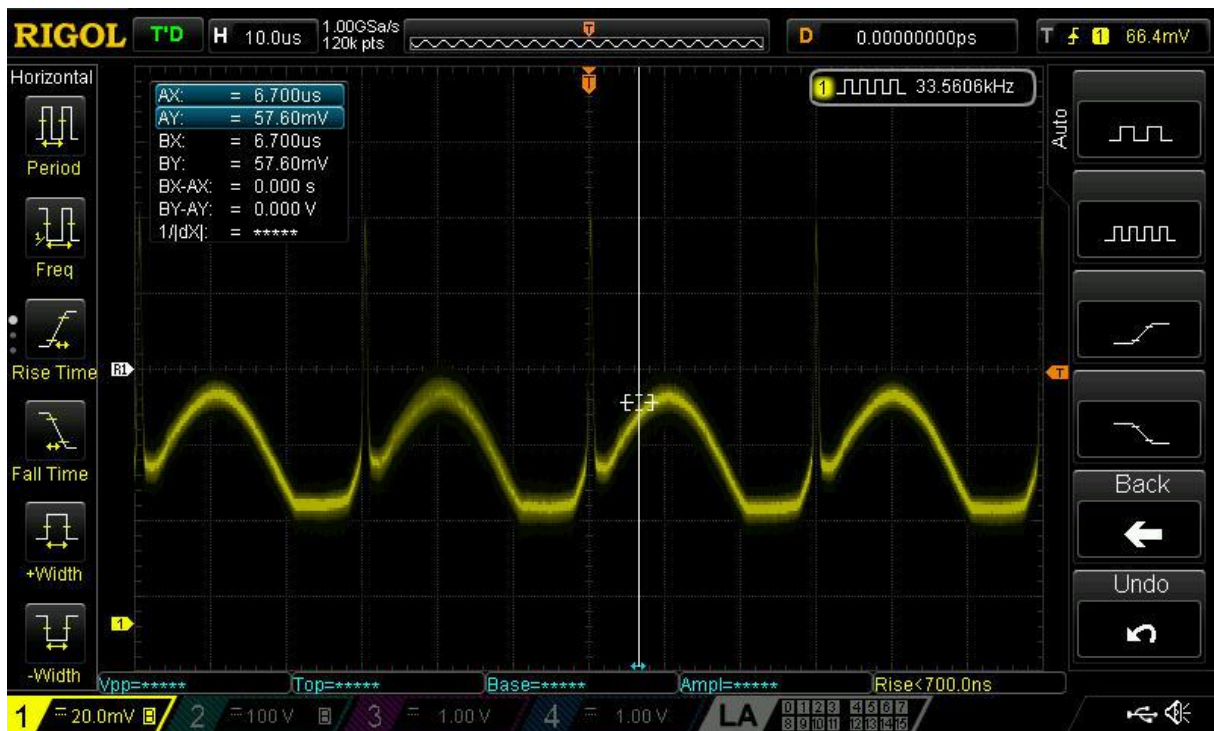


3.1.15 Izgled signala (sinusnog) na ulazu u derivator mjernog kapaciteta 220pF ($f=33,56\text{kHz}$)

Isti sinusni signali na izlazu iz derivatora izgledaju (mjerna točka XMM2):



3.1.16 Izgled signala (sinusnog) na izlazu iz derivatora mjernog kapaciteta 68pF ($f=33,56\text{kHz}$)



3.1.17 Izgled signala (sinusnog) na izlazu iz derivatora mjernog kapaciteta 220pF ($f=33,56\text{kHz}$)

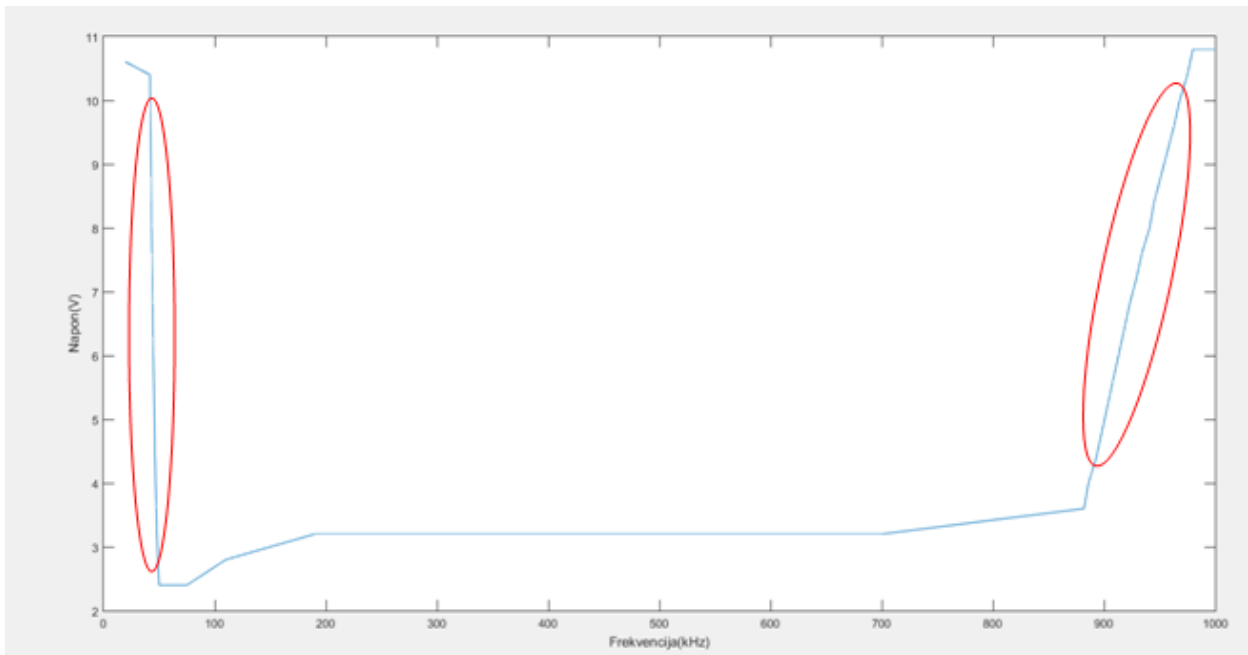
Kao i kod kvadratnog signala vrijednosti izlaznih signala veoma su malene. Kako je i očekivano, na izlazu iz derivatora, dobiven je kosinusi signal (derivacija sinusa je kosinus).

Nakon derivatora signal ide na RC filter kojeg čine R2 (1kΩ) i C2 (100nF). Funkcija ovog filtera je da „ispegla“ signal sa derivatora kako bi uklonio moguće smetnje. Pošto je signal sa derivatora veoma malih vrijednosti, treba ga pojačati kako bi bio „uočljiviji“. Zbog toga signal ide na operacijsko pojačalo lm124 [3], na neinvertirajući ulaz (pin 12). Operacijsko pojačalo je također napajano s 12 V. Pošto je zadan otpor na povratno vezi R5 (100kΩ, pin 14-13) i otpor na invertirajućem ulazu R4 (1kΩ pin 13), može se izračunati pojačanje na sljedeći način:

$$A_v = \frac{R_p}{R_g} + 1 = \frac{R5}{R4} + 1 = \frac{100}{1} + 1 = 101 \quad (3-4)$$

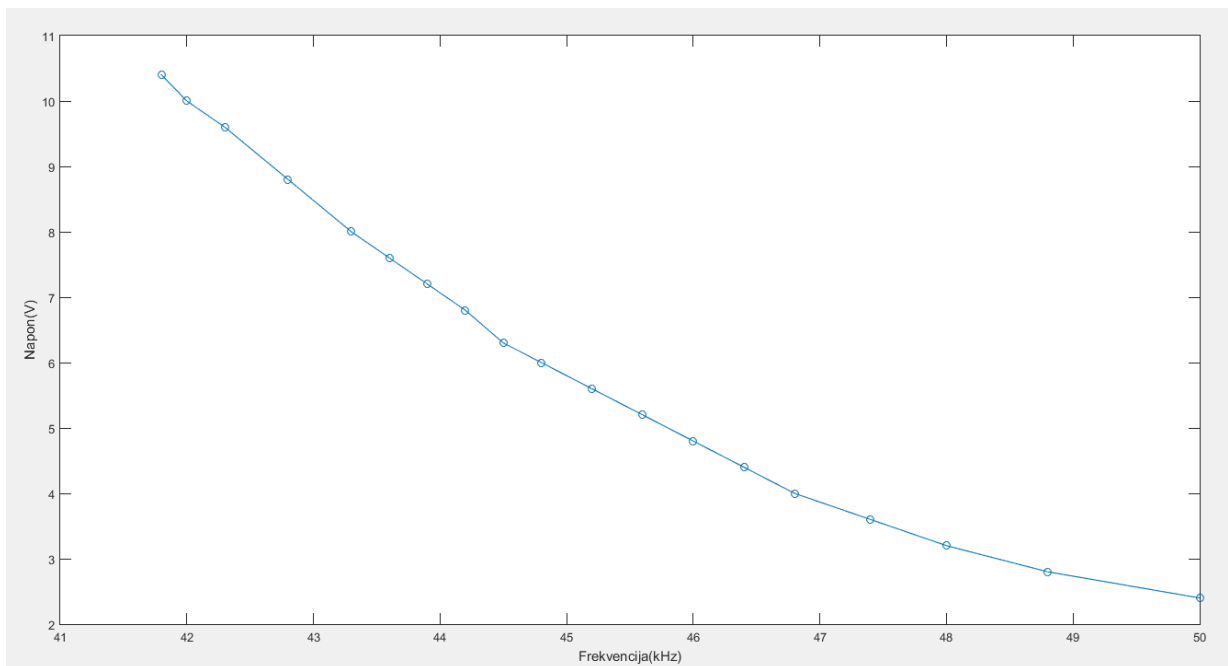
Gdje A_v predstavlja pojačanje. Treba napomenuti, iako je pojačanje sto puta, izlazni napon iz pojačala ne može biti veći od napona napajanja, odnosno 12 V. Nakon toga signal ponovo ide na RC filter kojeg čine R3 (100 kΩ) i C3 (100 nF), čija je funkcija filtrirati, odnosno poravnati oblik napona. Visokofrekventne komponente, čije su vremena trajanja znatno manja od vremenske konstante $R3 \cdot C3$ biti će prigušene. Paralelno s C3 kondenzatorom (točka XMM3) se uzimaju mjerne naponske vrijednosti ovog sklopa te se izmjerene vrijednosti, za sinusni signal pri mjernom kapacitetu od 47 pF, vide u tablici 3.1 (prilog).

Pomoću tih vrijednosti dolazimo do amplitudno-frekvencijske karakteristike koja je dobivena pomoću programa Matlab:



Slika 3.1.18 Graf amplitudno-frekvencijske ovisnosti kondenzatora 47pF na sinusni pobudni oblik

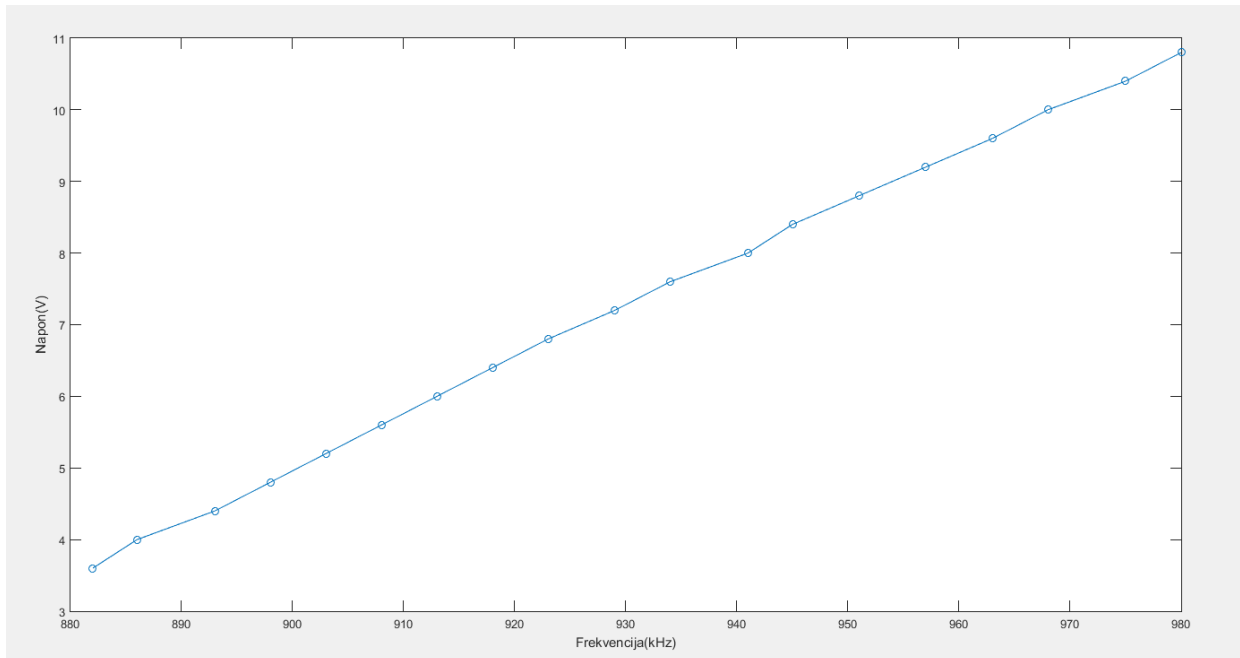
Graf ovisnosti napona o frekvenciji za određeni sklop čine dva područja, kada je u zasićenju, te u području „promjena“. Za ovaj sklop važno je područje „promjena“ (označeno sa crvenim oblicima), zato jer se samo na tom području za ovaj sklop može raditi kapacitivno-naponsko pretvaranje. Područje zasićenja se može zanemariti pošto se ne može dobiti nikakva korisna vrijednost na tom području (na području od 200 do 900 kHz napon naraste za svega 0,8 V). Kako su frekventna područja „promjena“ veoma uska, iz grafa 3.1.18 se ne može ništa očitati. Zato je potrebno „zoomirati“ na ta dva područja:



Slika 3.1.19 Graf amplitudno-frekvencijske karakteristike na području od 42-50kHz(Signala sa slike 3.1.18)

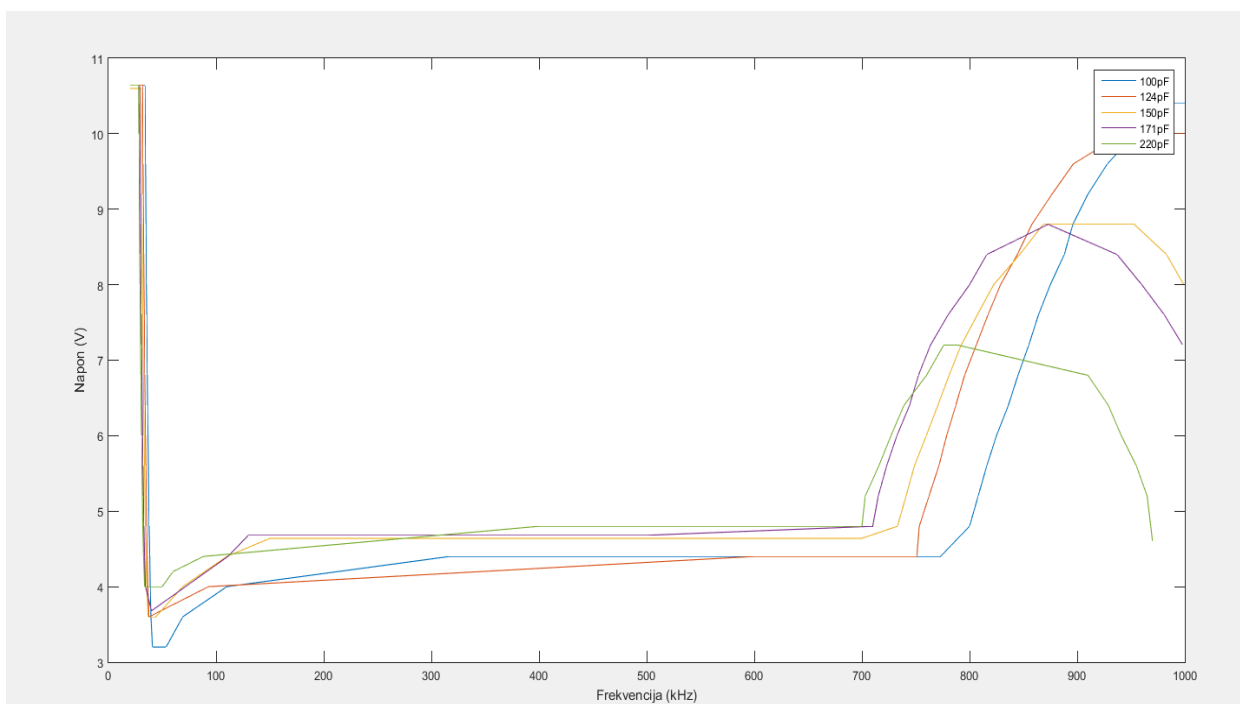
Iz grafa 3.1.19 se lijepo može vidjeti ovisnost napona o rastućoj frekvenciji za sinusni signal mjernog kapaciteta 47pF (kružići označavaju mjerne točke uzete iz tablice 3.1).

Postoji i drugo (rastuće) radno područje iz kojeg se može proučavati ovisnost napona o frekvenciji:

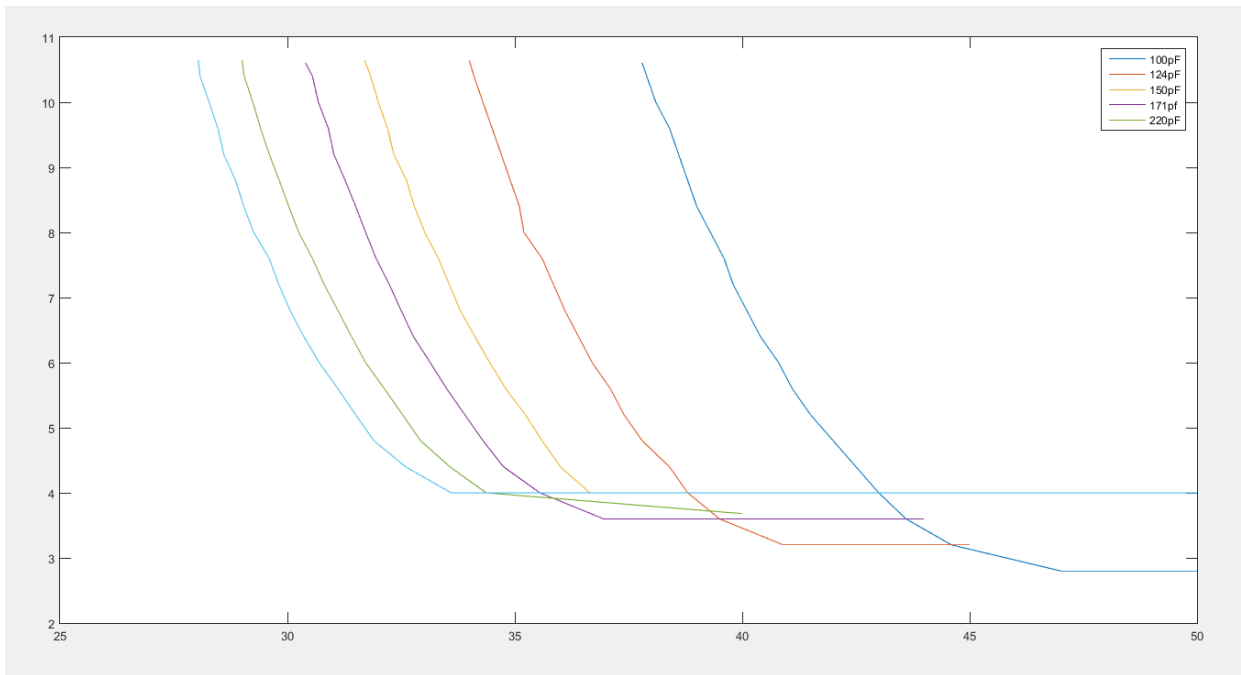


Slika 3.1.20 Graf amplitudno-frekvencijske karakteristike na području od 880-980kHz(Signal sa slike 3.1.18)

Zbog velikog broja mjerenja, a i zbog lakše usporedivosti, rezultati ostalih mjernih kapaciteta se nalaze na zajedničkom grafu (vrijednosti iz tablica 3.4, 3.6, 3.8, 3.10 i 3.12 iz priloga):

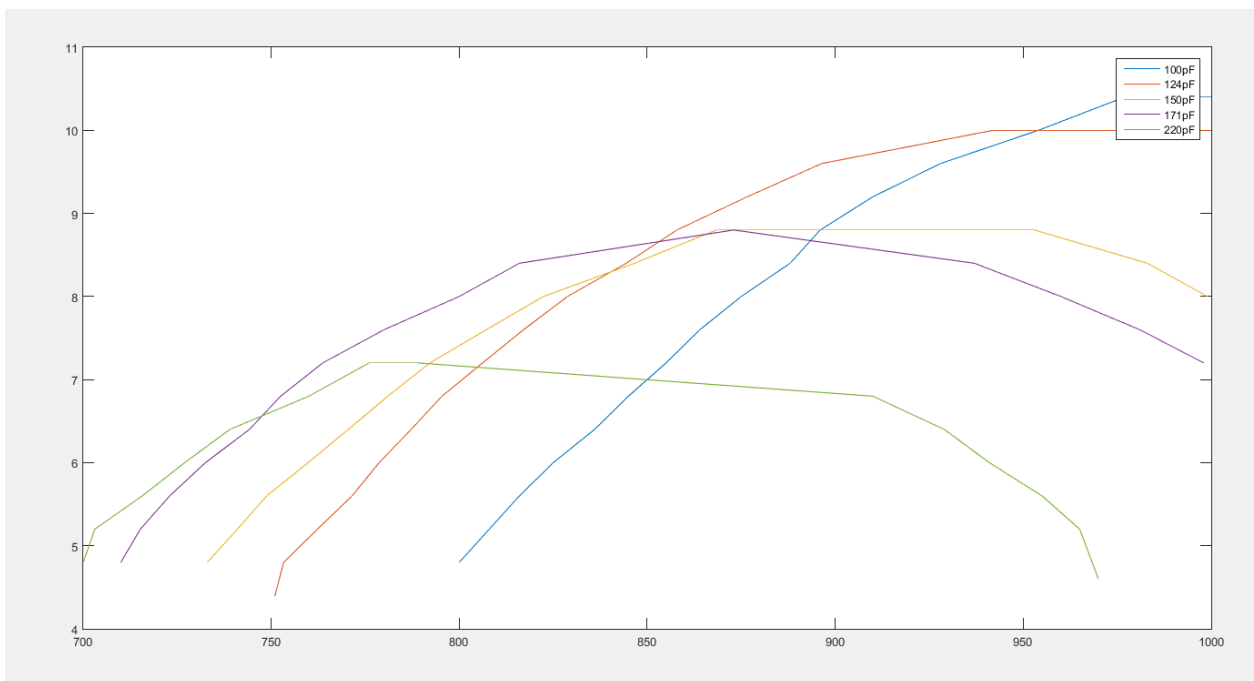


Slika 3.1.21 Graf amplitudno-frekvencijske karakteristike za ostale mjerne kondenzatore(100, 124, 150, 171, 220pF)



Slika 3.1.22 Graf amplitudno-frekvencijske karakteristike na području od 25-50kHz (radno područje signal sa slike 3.1.21)

Iz radnog područja grafa 3.1.22 se primjećuje da što je veći mjerni kapacitet, na manjoj frekvenciji će ući u zasićenje, ali što je mjerni kapacitet veći, napon zasićenja je veći.

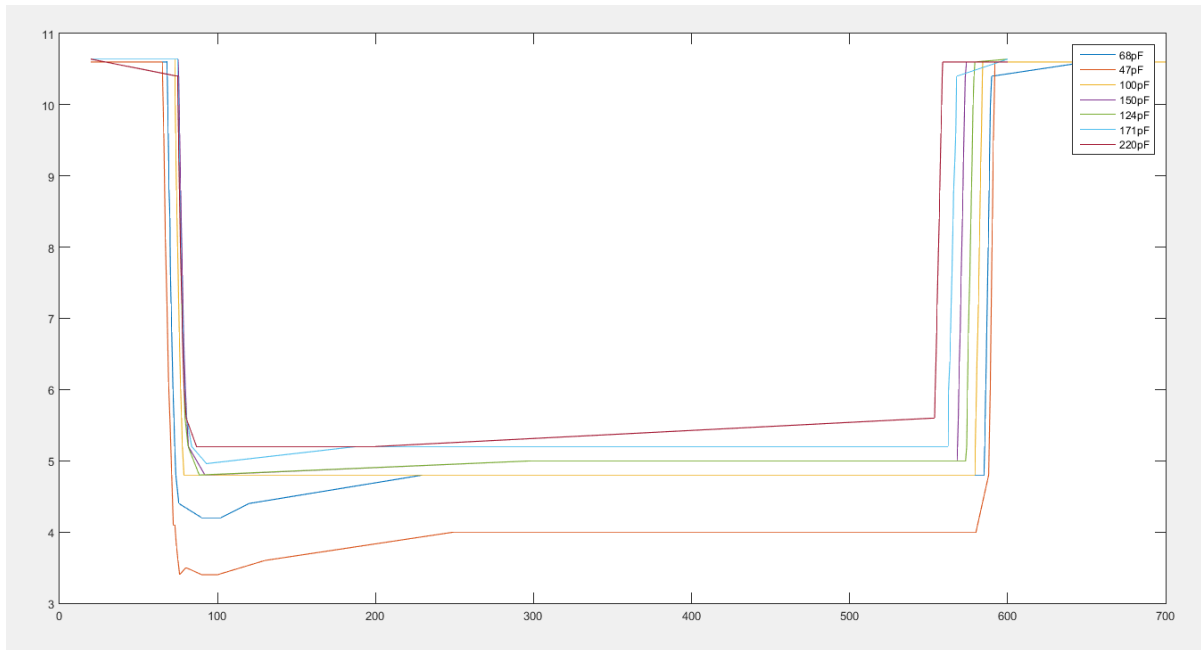


Slika3.1.23 Graf amplitudno-frekvencijske na području od 700-1000kHz(radno područje signal sa slike 3.1.21)

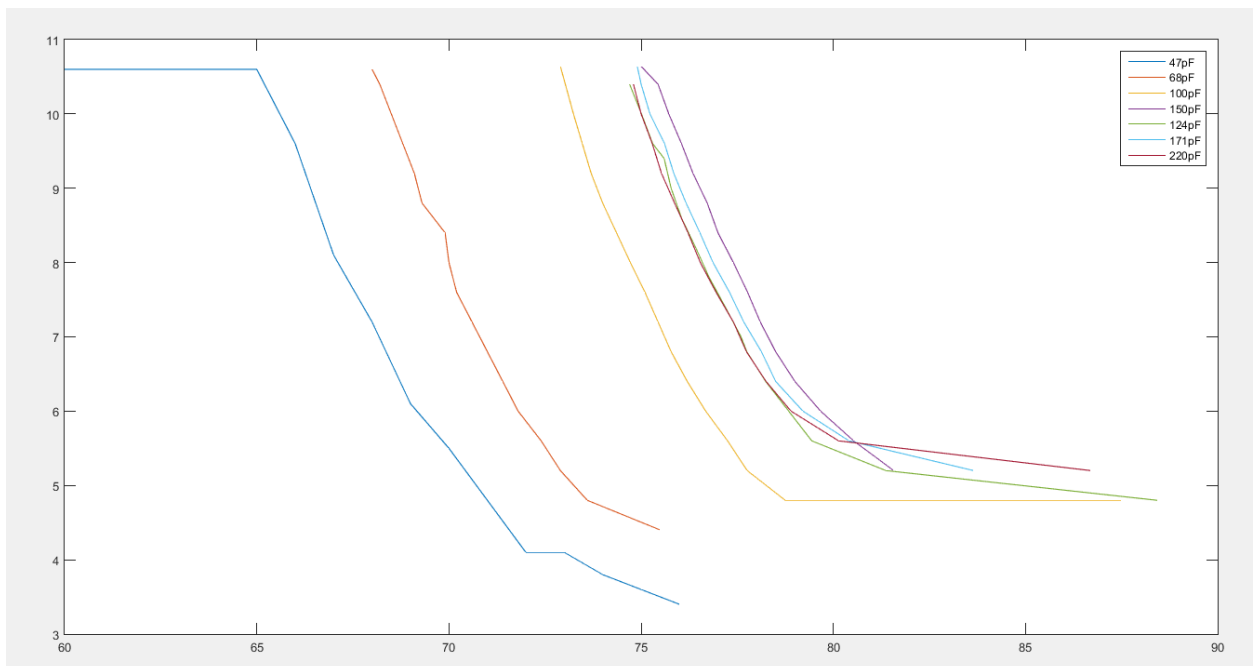
Iz ovog radnog područja se zaključuje da što je mjerni kapacitet veći, signal će na nižoj frekvenciji izaći iz područja zasićenja. Valja zamijetiti da za mjerne kapacitete koji su veći od

124 pF, kondenzatori ne ulaze ponovno u zasićenje već im vrijednost opada. Tokom mjerenja frekvencija je za sporne kondenzatore dizana do 3 MHz (maksimalna izlazna vrijednost generatora signala), međutim nastavljen je trend smanjivanja napona. Pojava takvog smanjivanja napona se događa zato jer se kondenzator ne stigne napuniti na višim frekvencijama.

Proveden je isti proces i za pravokutne signale (vrijednosti iz tablica 3.2, 3.3, 3.5, 3.7, 3.9, 3.11, 3.13 iz priloga):

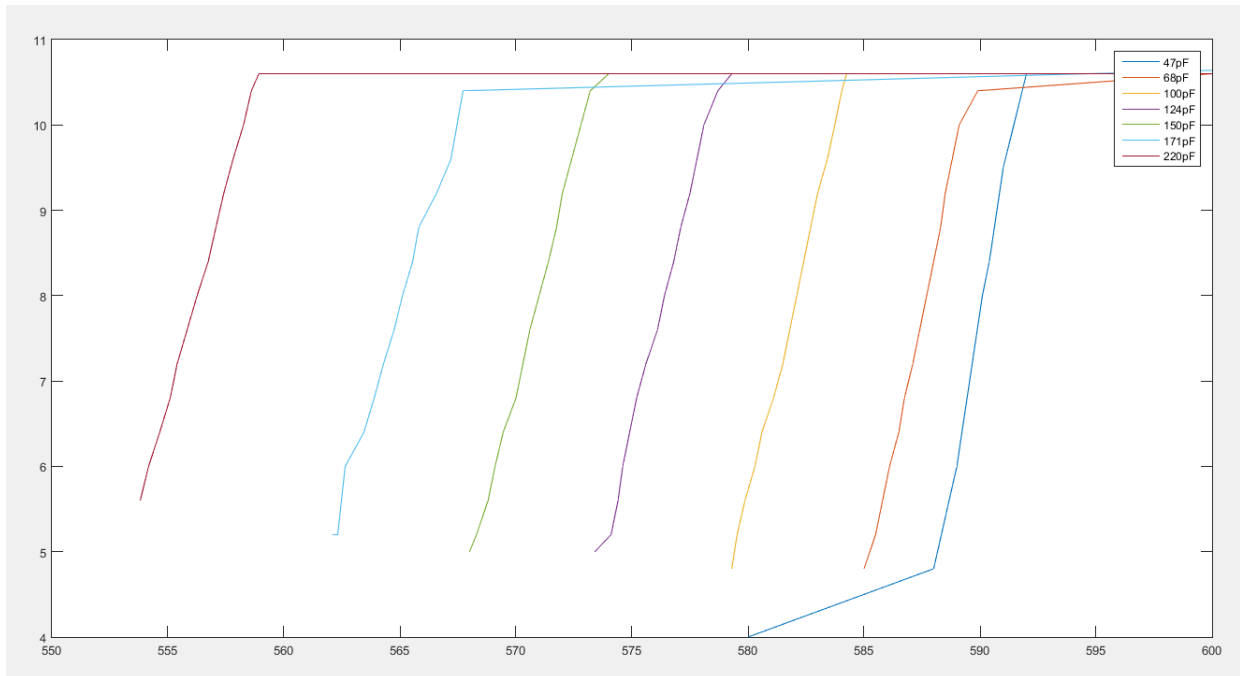


Slika 3.1.24 Graf amplitudno-frekvencijske karakteristike za pravokutne signale (kondenzatori kapaciteta 47,68, 100, 124, 150, 171, 220pF)



Slika 3.1.25 Graf amplitudno-frekvencijske karakteristike na području od 60-90kHz (Signal sa slike 3.1.24)

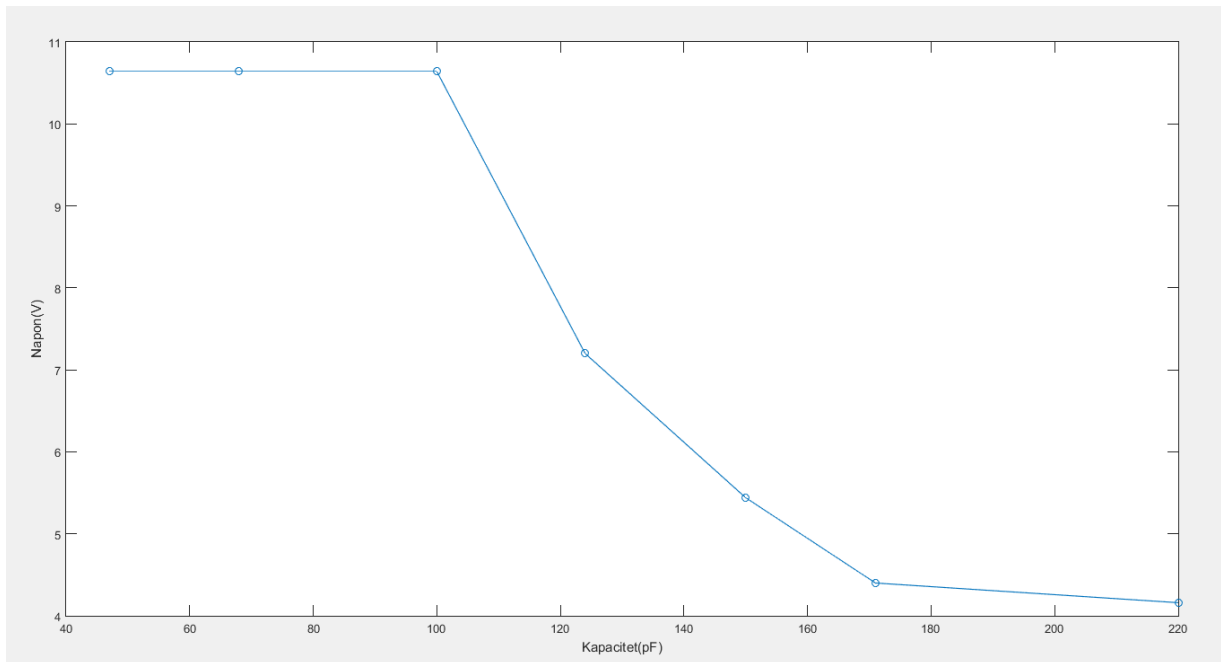
Sa grafa 3.1.25 se vidi da je ponašanje drugačije nego li kod sinusnog signala, odnosno što je veći mjerni kapacitet, na većoj frekvenciji će ući u zasićenje. Također vrijedi kao i kod sinusnog signala da je napon zasićenja veći što je kapacitet veći. Valja zamijetiti da na kapacitetima većim od 150 pF (171 pF i 220 pF), linije grafa se više ne ponašaju očekivano u odnosu na ostale vrijednosti.



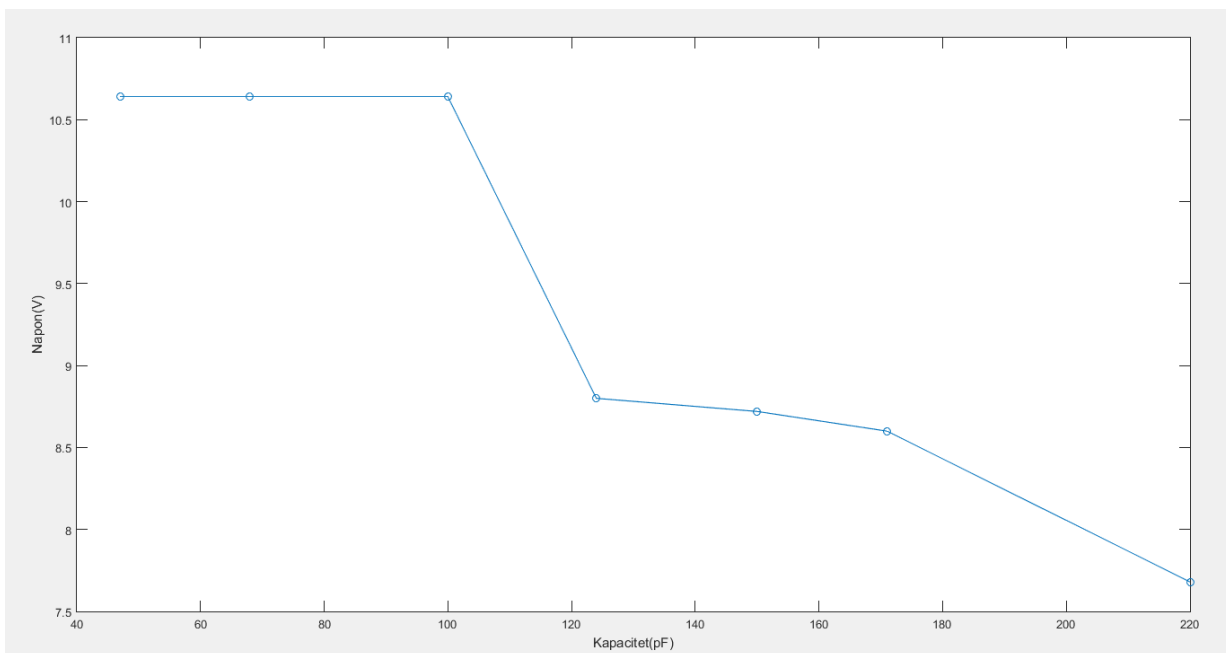
Slika 3.1.26 Graf amplitudno-frekvencijske karakteristike na području od 550-600kHz(Signal sa slike 3.1.24)

Također, kao i kod sinusnog signala, što je mjerni kapacitet veći, na nižoj frekvenciji će se vratiti iz područja zasićenja.

U realnom svijetu, najčešće će biti poznata frekvencija sustava u kojem se nalazi mjerni kapacitet. Zbog toga je uzet „srednji“ mjerni kondenzator (124 pF), te je uzeta njegova srednja frekvencija (ovisno o valnom obliku) na kojoj sklop funkcionira. Na toj istoj frekvenciji su izvršena mjerenja za ostale kondenzatore. Točne vrijednosti su zapisane u tablici broj 3.14, a vrijednosti na grafovima izgledaju:



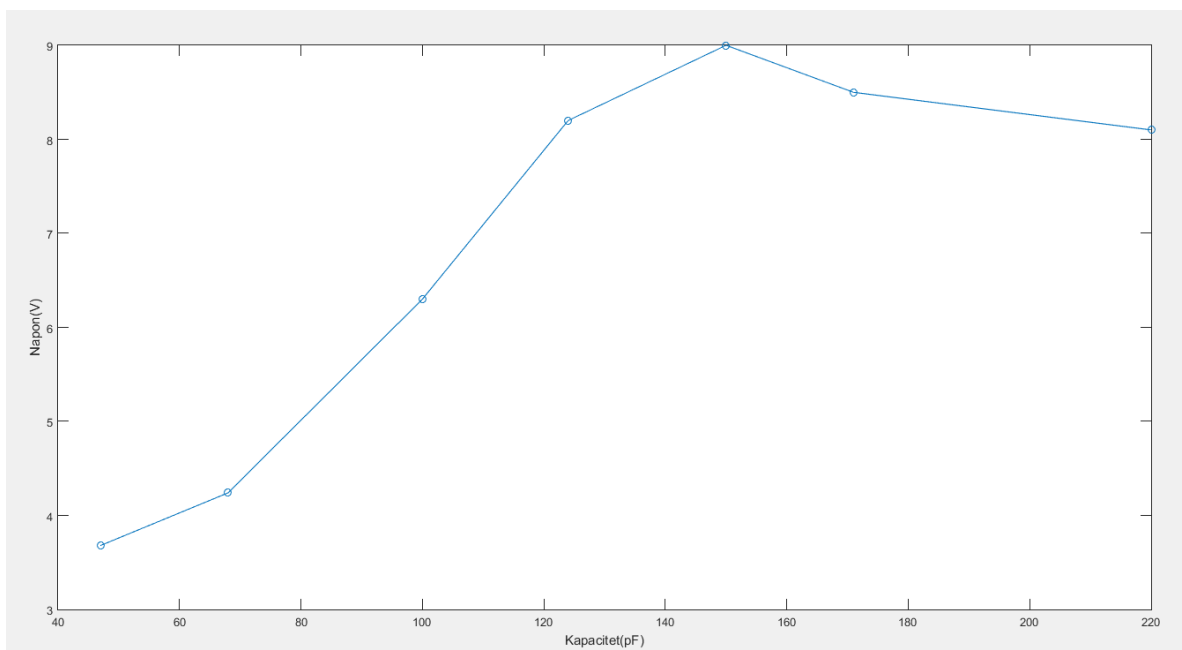
Slika 3.1.27 Graf amplitudno-kapacitivne karakteristike konstantne frekvencija (33,56kHz), sinusnog signala



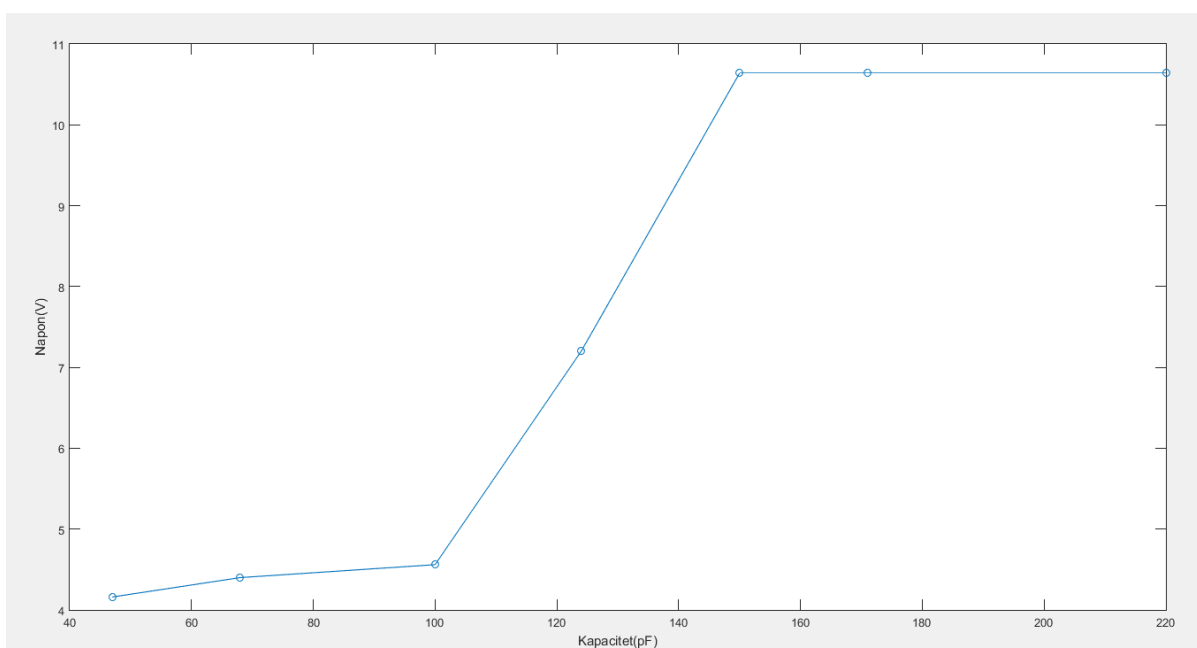
Slika 3.1.28 Graf amplitudno-kapacitivne karakteristike konstantne frekvencije (857,9 kHz), sinusnog signala

Kao što se vidi iz grafova 3.1.27 i 3.1.28 napon na izlazu is sklopa pada, kako raste kapacitet mjernog kondenzatora. To se događa zbog valnog oblika sinusnog signala, odnosno mjerni kondenzator se ne stigne napuniti.

Kada se ista stvar radi sa pravokutnim signalima dobivaju se vrijednosti iz tablice 3.15, a grafički prikaz izgleda:



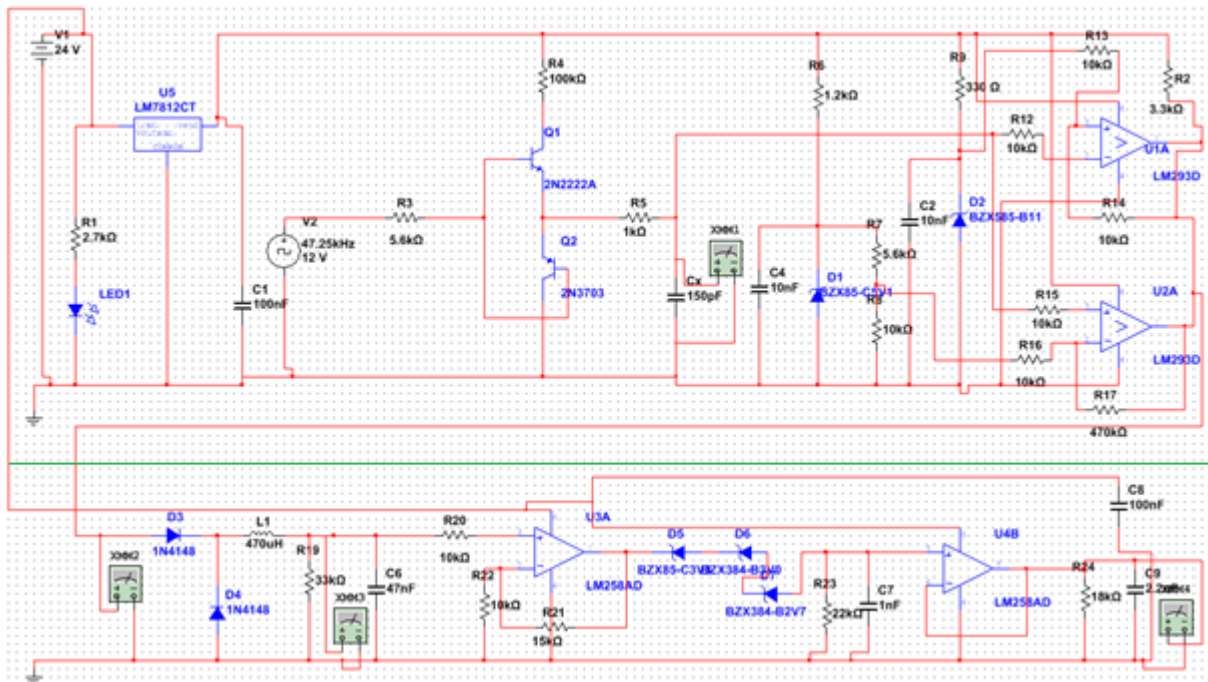
Slika 3.1.29 Graf amplitudno-kapacitivne karakteristike, konstantne frekvencije (76,42kHz), pravokutni signal



Slika 3.1.30 Graf amplitudno-kapacitivne karakteristike, konstantne frekvencije (575,5kHz), pravokutni signal

Kao što se vidi sa slika, izlazni napon raste kako raste i kapacitet mjernog kondenzatora. Pri nižoj frekvenciji (76,42 kHz), nakon 150 pF napon počne padati.

3.2. Sklop s „PWM“ principom



Slika 3.2.1-Shematski prikaz sklopa s PWM principom

Rad sklopa se bazira na impulsno širinskoj modulaciji (PWM-pulse with modulation). Kao što je vidljivo sa sheme sklop je napajan s 24 DC kojem struja grana u dvije linije. Linija u kojoj je R1 (2,7 kΩ) struja ide na LED (zelena) diodu kojem je jedina funkcija kako bi bilo ukazano dali je sklop uključen (dali se napaja). Vrijednost R1 je određena:

$$R1 = \frac{U - U_D}{I_D} = \frac{24 - 0.7}{9mA} = 2589 \approx 2700k\Omega \quad (3-5)$$

gdje je U vrijednost napajanja (24 V), U_D je pad napona na diodi (0.7 V) te se odabirom struje koje će teći kroz LED diodu I_D (9 mA) određuje otpor koji će se koristiti. Valja napomenuti da se struja kroz diodu može uzeti bilo koja vrijednost, sve dok zadovoljava okvirne vrijednosti struje diode (5 mA-15 mA).

Za rad sklopa potrebna su dva različita napona, za rad izlaznog stupnja potrebni su naponi iznad 20 V, a multivibrator LM 4047 [4] se napaja naponom ispod 20 V. Bazni napon napajanja sklopa je standardni napon 24V. Funkcija LM 7812 [5] sklopa je da bilo koji napon (LM 7812 može maksimalno primati 30VDC) koji dobije na pin 1 pretvara u napon vrijednosti od 12V koji se nalazi na pinu 3. Također LM 7812 ima i srednji (broj 2) pin koja se povezuje s GND. Na izlazu iz LM 7812 se nalazi kondenzator od 100 nF kojem je funkcija stabilizacija napona. Prethodno spominjanih 12 V služi kako bi se napajao astabilni multivibrator LM 4047 (pin broj 14). Funkcija multivibratora je da stvara promjenjive (pravokutne) signale fiksne frekvencije (0-12 V). Ta frekvencija se određuje na način da se na nožicu broj jedan od LM 4047 stavlja kondenzator određene vrijednosti, a na nožicu broj dva se stavlja otpornik.

Pomoći tih vrijednosti kapaciteta i otpora se određuje period signala koju će multivibrator davati i to na način:

$$T = 4,44 * R * C \quad (3-6)$$

Kako su u sklopu korištene vrijednosti 22 kΩ i 220 pF period signala koji se dobiva na izlazu je 21.49μs, a formulom:

$$f = \frac{1}{T} \quad (3-7)$$

se dobije frekvencija 46.5 kHz. Signali s tom frekvencijom i amplitudnom vrijednošću od 12 V osciliraju s nožice broj deset. Širina impulsa je 50 % širine cijele periode. Kako simulacijski program multisim ne podržava astabilni multivibrator LM 4047, u simulacijskom programu, ali tako i u prikazanoj shemi korišten je CLOCL_VOLTAGE blok koji može davati signale istog oblika pri različitim frekvencijama i amplitudama. Valja napomenuti da se umjesto korištenja astabilnog multivibratora mogao koristiti i funkcijski generator signala koji bi se pri svakom korištenju morao spajati i pokretati, no kako bi sklop bio „potpuniji“ korišten je multivibrator koji je integriran u sklop. Prethodno spominjani signal sa nožice broj deset ide preko otpornika R3 na baze dva različita tranzistora: Q1 (NPN tranzistor 2N2222) [6] i Q2 (PNP tranzistor 2N3703) [7]. Tranzistor je poluvodički elektronički element i koristi se za pojačavanje električnih signala, kao elektronička sklopka, za stabilizaciju napona, modulaciju signala i mnoge druge primjene [8]. Ovdje se tranzistori koriste kao upravljive sklopke. Otpornikom R3 se definira struja baze, a vrijednost otpornika mora biti takva da je struja baze bude dovoljno velika kako bi uz pripadajući faktor pojačanja *hfe* struja kolektora mogla biti jednaka ili veća od očekivane.

Kolektor tranzistora Q1 (NPN) spojen je na 12 VDC iz prethodno spominjanog stabilizatora, a baza mu je upravljana s signalom iz multivibratora. Kada je signal u amplitudi (12 V), Q1 će provoditi, a pošto je signal duty cycle-a 50%, znači da i tranzistor voditi 50% vremena. Emiter Q1 spojen je na emiter Q2 (PNP), ali spojen je i na otpornik R5 preko kojeg je i spojen „mjerni“ kondenzator Cx. Kada Q1 prevede struja će preko otpornika R5 ići na mjerni kondenzator, te će se on puniti. Kako je spominjano u uvodu, svrha kondenzatora je da akumulira naboj na sebi, te će se nakon nekog vremena on napuniti, kako u DC sustavima to predstavlja prekid strujnog kruga na mjestu kondenzatora, dolazi se do problema. Kondenzator se treba isprazniti i pripremiti za rad s novim impulsom. Zbog tog razloga nalazi se i tranzistor Q2 koji je emiterom spojen na emiter Q1. Pošto je Q2 PNP tranzistor, od će biti u stanju vođenja kada na svojoj bazi nema napona, odnosno on će voditi ostalih 50% signala unutar kojeg Q1 neće voditi. Time se postiže zatvaranje strujnog kruga Q2, R5 te mjernog kondenzatora koji će se prazniti preko otpornika R5 [8]. Kako bi taj krug bio ostvariv, mora vrijediti sljedeće:

$$\tau = R * C < \frac{T}{2} \quad (3-8)$$

gdje τ predstavlja vremensku konstantu punjenja/praznjenja kondenzatora.

Vrijeme punjenja kondenzatora (koje se izvršava preko R4-Q1-R5- C_x) se dobije na sljedeći način:

$$\tau = R * C = (R4 + R5) * C_{Mjermi} = (100 + 1) * 1000 * 150 * 10^{-12} = 1.515 * 10^{-5} s \quad (3-9)$$

Time se dobije vrijeme punjenja kondenzatora (u ovo slučaju za 150 pF). Vrijeme trajanja periode je prethodno izračunato i iznosi 21,49 μ s. Kako se kondenzator puni samo za vrijeme poluperiode, ono iznosi T/2 je $1.075 * 10^{-5}$ s. Primjećuje se kako je vrijeme punjenja kondenzatora (formula 3-9) zapravo veće od trajanja poluperiode signala. To je učinjeno namjerno, pošto kada punjenje kondenzatora „pređe“ oko 11V on će se nastaviti puniti veoma sporo, te se taj dio punjenja poželjno zanemariti. Zbog prethodno spominjanog spoja Q1 i Q2 tranzistora, za vrijeme kada multivibrator daje „nula“ poluperiodu provoditi će Q2 tranzistor, a Q1 neće. Zbog toga se strujni krug zatvara kao Q2-R5- C_x te se primjenom formule:

$$\tau = R5 * C_{Mjermi} = 1,5 * 10^{-7} s \quad (3-10)$$

Dobivena vrijednost $1,5 * 10^{-7}$ s je vrijeme praznjenja kondenzatora, a ono je puno manje od vremena poluperiode T/2 što je u redu. Valja još napomenuti da je vrijeme punjenja kondenzatora 100 puta duže od vremena praznjenja kondenzatora zbog odnosa R4 i R5 otpora (s tom svrhom je i napravljeno). Na taj način se mjerni kondenzator unutar svake periode uspije napuniti i isprazniti. Valja spomenuti da bi ovaj spoj Q1 i Q2 radio i s izmjeničnim signalima. Kako se mjerni kondenzator puni i prazni tako identičan signal dolazi na čip komparatora LM 293 [9]. Komparator napona je bistabilni skop (flip-flop) koji uspoređuje dva analogna signala na ulazu i u zavisnosti od ishoda usporedbe daje HIGH ili LOW (stanja) na izlaz 4. Komparatorski čip LM 293 u sebi sadrži dva komparatora preko osam nožica. Signal s kondenzatora dolazi na pin 6 (-, odnosno invertirajući ulaz) i na pin 3 (+, ne invertirajući ulaz). Ako se na neinvertirajući ulaz dovede napon pozitivniji od referentnog napona (na neinvertirajućem ulazu) na izlazu će biti pozitivan napon. Ukoliko se pozitivniji napon od referentnog dovede na invertirajući ulaz, na izlazu će biti niski signal, odnosno nula volti. Komparator radi na taj način da uspoređuje pridošli signal sa određenom naponskom razinom (referentni napon zener diode, 11 V). Signal koji dolazi na pin 6, se uspoređuje sa naponskom razinom referentnog napona s pina 5 (+) na kojoj su spojena dva otpornika R9, R13 te D2- zenerova dioda BZX 11 [10]. Također se paralelno s Zenerovom diodom nalazi kondenzator C2 vrijednosti 10 nF kojem je funkcija stabilizacija napona. Zenerova dioda i otpornik R9 su spojeni u seriju na 12 V napon koji dolazi s stabilizatora. Zenerova dioda služi da na njoj bude 11 V, dok otpornik R9 od 330 Ω služi za ograničenje struja Zener diode, ali na njemu se i zadržava ostatak napona ($U - U_z = 12 - 11 V = 1 V$). Zbog takve veze na pin pet dolazi 11 V, te se time na komparatoru zanemaruju svi naponi koji su veći od 11 V. Otpor R14 se nalazi na povratnoj vezi komparatora. Funkcija povratne veze je

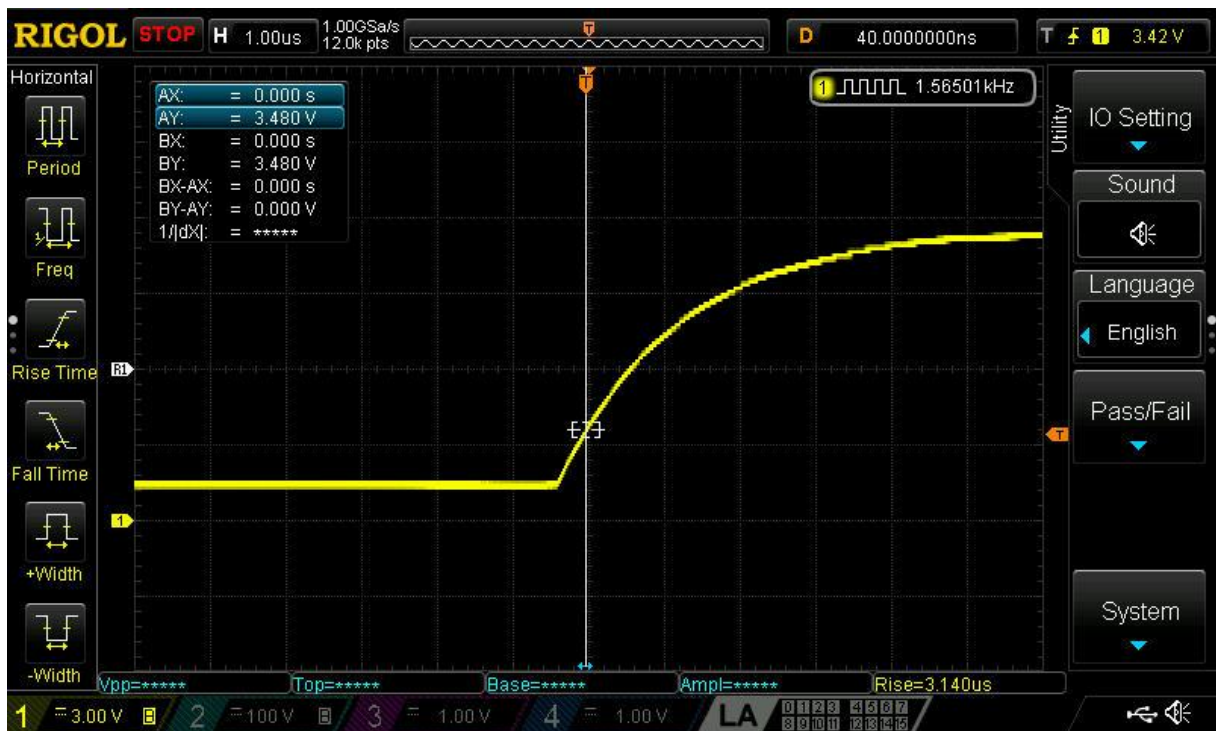
stvaranje komparatorske petlje da omogući što točniji rad. Kod komparatorskih petlji sklop će reagirati kada mjerni signal postigne nivo referentnog napona, a resetirati će se kod napona koji je niži (ili viši - ovisno o sklopu) od napona kod kojeg je reagirao. Kako u realnom svijetu promjene napona nisu samo „glatke“ crte već pune smetnji može se događati da komparator daje HIGH ili LOW stanje na područjima na kojim to ne bi smjeo, odnosno može doći do istitravanja visokom frekvencijom. Povratna veza taj problem rješava tako da malčice izdigne (ili spusti- ovisno o sklopu) napon i time komparator radi točnije. Funkcija R13 i R12 otpornika (10 kΩ) je da stabiliziraju rad komparatora. Slična situacija se događa na drugom komparatoru, samo što signal s kondenzatora dolazi na pin 3 (+), dok naponska razina dolazi na pin 2 (-). Metoda dovođenja naponske razine je izvedena na sličan način kao i za prethodni komparator, pomoću D1- zenerove diode BZX 5V1 [10] kojoj je funkcija da zadrži 5,1 V. Paralelno s D1 je otporno dijelilo napona, odnosno nalaze se nalaze dva otpornika, R7 (5,6 kΩ) i R8 (10 kΩ), koji su spojeni u seriju. Paralelno sa Zenerovom diodom se nalazi i kondenzator C4 kapaciteta 10 nF kojem je funkcija stabilizacija napona. Kako se otpornici R7 i R8 spojeni u paralelnu s D1, preko njih mora biti jednak pad napona kao što je i na diodi, odnosno 5,1 V.

$$\frac{10}{15,6} = 0.641 \rightarrow 5,1V * 0.641 = 3.26V \approx 3V \quad (3-11)$$

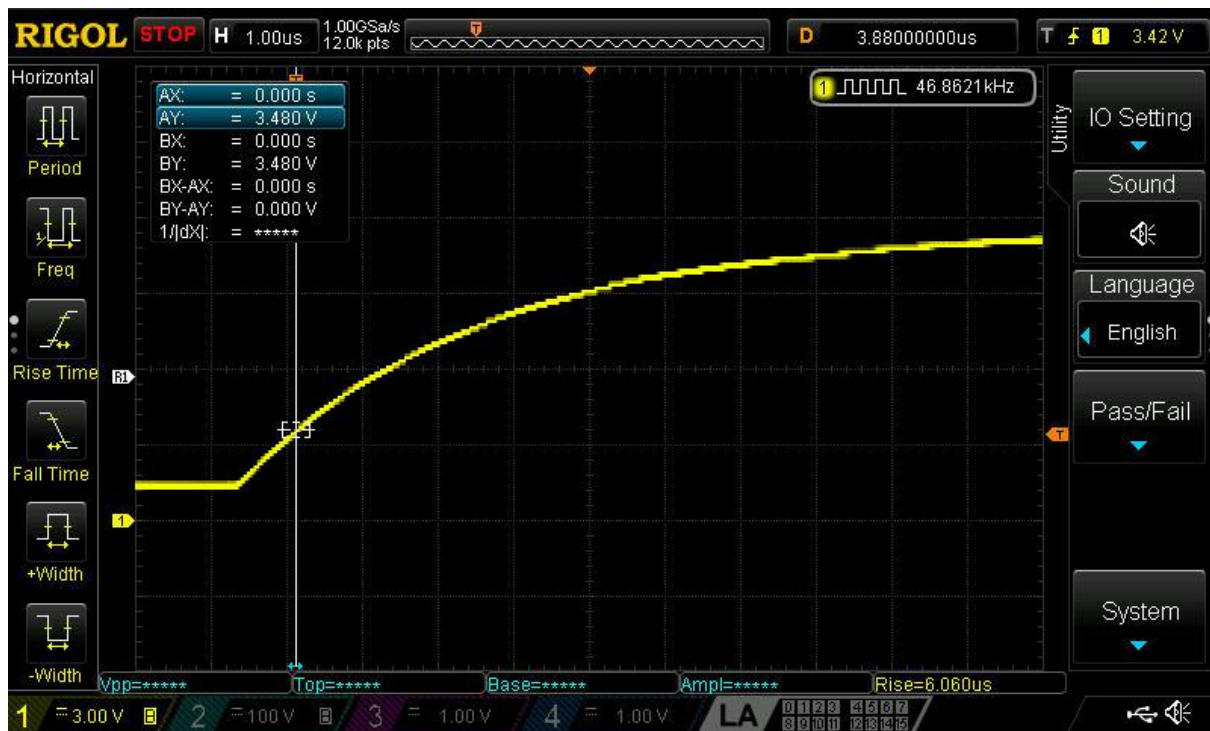
Otpornici R7 i R8 spojeni su u seriju pa čine naponsko dijelilo. Odnos otporne vrijednosti otpora R7 i R8 jednak je odnosu napona na tim otpornicima. Napon na otporniku R7 je približno 3 V, te taj napon vidimo na ulazu komparatora. Kako taj napon dolazi na pin dva (-) od komparatora (obrnuto od predhodnog komparatora), on će predstavljati naponsku razinu ispod koje će se zanemarivati svi naponi manji od 3 V, a dolaze na pin 3 (+). Na pin 3 dolaze napon sa mjernog kondenzatora. Ovaj komparator također ima povratnu vezu, te mu je funkcija ista kao i na predhodnom. Kako su izlazi oba komparatora spojeni u istu točku događa se pojava da sav napon koji dolazi iz mjernog kondenzatora upravlja stanjima iz komparatora ovisno o tome dali se napon nalazi između 3 i 11 V (HIGH stanje) ili 0-3 V odnosno od 11-12 V (ili bilo koji veći napon, ali kako je napajan s 12 V iz stabilizatora, max je 12 V) (LOW stanje). Sam komparator zapravo samo upravlja naponom koji dolazi preko otpornika R2 (3,3 kΩ) koji je spojen na 12V preko stabilizatora. Funkcija otpornika R2 je ograničenje struje prema daljnjim segmentima sklopa. Komparator svojim izlaznim tranzistorom spaja otpornik R2 na „nulu“ i time propušta ili ne propušta napon prema ostatku sklopa. Dakle, impedancija otpornika R2 služi da onemogući kratki spoj, a samim time i oštećenje komparatora kada komparatori daju LOW stanje (kada je LOW izlazni tranzistor komparatora vodi i spaja izlaz komparatora na GND). Kako se mjerni kondenzator konstantno puni i prazni na 12V, vrijeme potrebno da se napuni ili isprazni se razlikuje ovisno o kapacitetu mjernog kondenzatora. Krivulje punjenja kondenzatora (mjerna točka XMM1) za različite kapacitete vidljiva je na slikama 3.2.2, 3.2.3 i 3.2.4:



Slika 3.2.2-Punjenja kondenzatora kapaciteta 56pF(X os- 1.00 μ s/div, Y os- 3V/div)



Slika 3.2.3-Punjenja kondenzatora kapaciteta 220pF(X os- 1.00 μ s/div, Y os- 3V/div)



Slika 3.2.4-Punjenje kondenzatora kapaciteta 470pF(X os- 1.00 μ s/div, Y os- 3V/div)

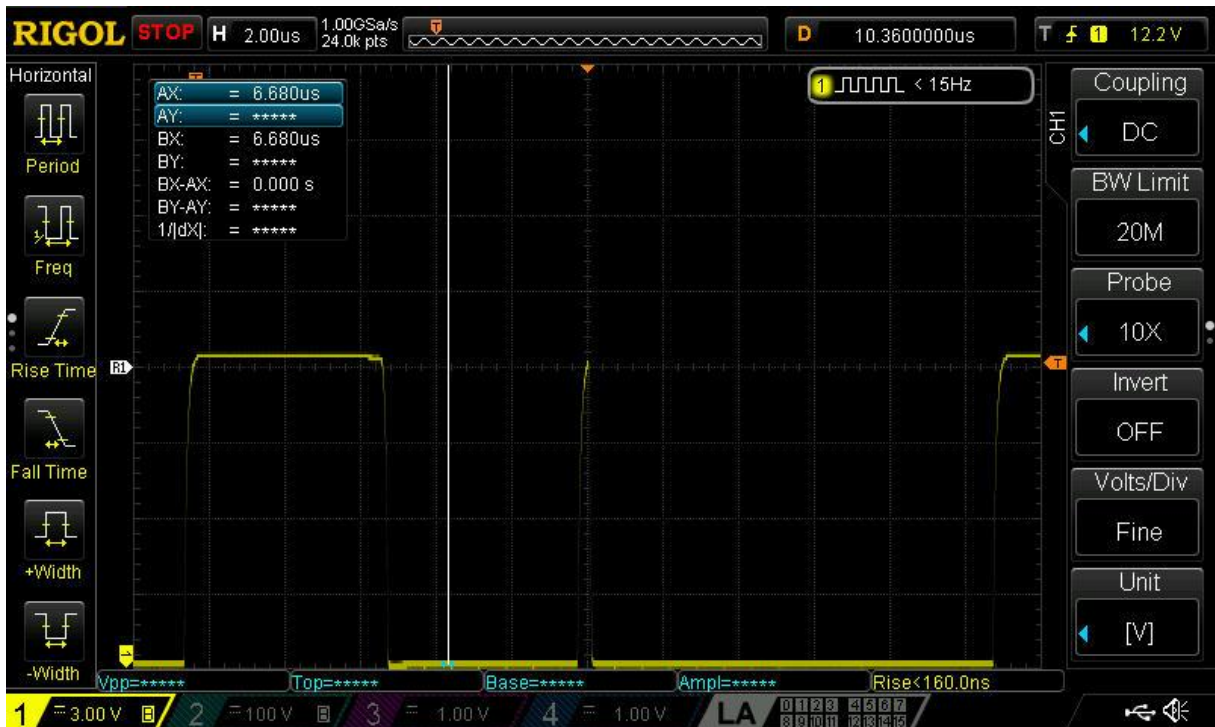
Kao što je vidljivo sa grafova krivulja punjenja(vremenska konstanta) kod kondenzatora manjeg kapaciteta je puno strmija nego li kod većeg kapaciteta, odnosno vrijeme punjenja kondenzatora manjeg kapaciteta je puno kraće. Vrijeme praćenja punjenja kondenzatora je ograničeno između 3 i 11 V i to pomoću komparatora. Kod napona punjenja ispod 3V, odnosno kod napona oko nule, mogu se očekivati nedefinirano stanje i stanje smetnji, kao i određene nelinearnosti. Kod napona punjenja iznad 11V, od maksimalnih 12 V izvora, nalazi se područje vrlo sporog porasta napona, što također rezultira nelinearnošću u odnosu na nagib krivulje punjenja kondenzatora do napona napunjenosti od 11 V. Tako se na izlazu iz komparatora dobije HIGH stanje ovisno o vremenu punjenja kondenzatora. To HIGH stanje imati će određenu postotnu vrijednost u odnosu na LOW stanje(vrijeme kada je kondenzator ispod 3V ili je skroz napunjen), te u odnosu na trajanje perioda periodičkog signala iz predhodno spominjanog astabilnog multivibratora. Vrijednosti 3V i 11V su uzete proizvoljno, odnosno odabrane su iz niza mjerenja pri različitim naponima, jer se to područje 3 V do 11 V pokazalo najkorektnije.

Sada iz vremena trajanja HIGH stanja izlaznog signala možemo zaključiti kapacitet mjernog signala, no zadatak rada je kapacitivna- naponska pretvorba, a ne vremenska.

Vrijeme trajanja HIGH stanja (mjerna točka XMM2, ali bez RLC filtera) vidljiv je na slikama 3.2.5, 3.2.6 i 3.27:



Slika 3.2.5-Signal poslije komparatora za 56pF(X os-2.00 μ s, Y os-3V/div)



Slika 3.2.6-Signal poslije komparatora za 220pF(X os-2.00 μ s, Y os-3V/div)



Slika 3.2.7-Signal poslije komparatora za 470pF

Očitanje srednje vrijednosti impulsnog napona može se riješiti korištenjem bilo koje true RMS (root mean square) opreme (multimetar), spajanjem na izlaz iz komparatora. Pošto će takva, skuplja oprema, automatski računati efektivnu vrijednost signala (ako je 1/3 HIGH stanje na 12 V, a 2/3 signala LOW stanje na 0V on će na izlazu dati konstantu vrijednost od 4V). Također valja uočiti postojanje smetnji, koje su produkt neidealnosti opreme i komponenti, kao tanki, ali visoki naponski špicjevi vidljivi na slikama 3.2.5 i 3.2.6.

Kako bi sklop bio usavršeniji, te da se može koristiti bilo kakva oprema za mjerenja napona, korištena je „donji dio“ (odvojena zelenom linijom) sheme (slika 3.2.1) sklopa. Ovim sklopom će se impulсни napon pretvoriti u kontinuirani istosmjerni napon iste srednje vrijednosti.

Signal sa komparatora koji se sastoji od HIGH i LOW stanja dolazi zatim dolazi na prigušnicu induktiviteta 60 mH. Prigušnica je feritna sa zračnim rasponom. Namotana je s 170 zavoja. Taj induktivitet ne djeluje sam, već zajedno s otpornikom R19 (33 kΩ) i kondenzatorom C6 (47nF) čine RLC filtar. Zbog svoje izrazite složenosti izračuna RLC filtra, koristiti će se konzervativni izračun vrijednosti komponenti, a na osnovu dostupne literature[11][12].

Induktivitet prigušnice računamo iz izraza: $U = L \frac{di}{dt} = L \frac{\Delta i}{\Delta t}$, slijedi $L = U \Delta t / \Delta i$ gdje je Δt maksimalna širina izmjereneog impulsa i iznosi 10,5 μs. Srednja vrijednost struje kroz prigušnicu definirana je serijskim otpornicima i naponom (0,3 mA). Maksimalna vrijednost struje prigušnice definirana je spomenutim parametrima ali i paralelno spojenim kondenzatorom RLC kruga (C6). Proizvoljno odaberemo da prigušnicom limitiramo maksimalnu vrijednost do 2 mA unutar impulsa maksimalne širine 10,5 μs. Napon na prigušnici je 11 V. $L = 11 \text{ V} * 10,5 \mu\text{s} / 2 \text{ mA} = 57 \text{ mH}$. Iz ovog induktiviteta treba izračunati veličinu magnetske jezgre.

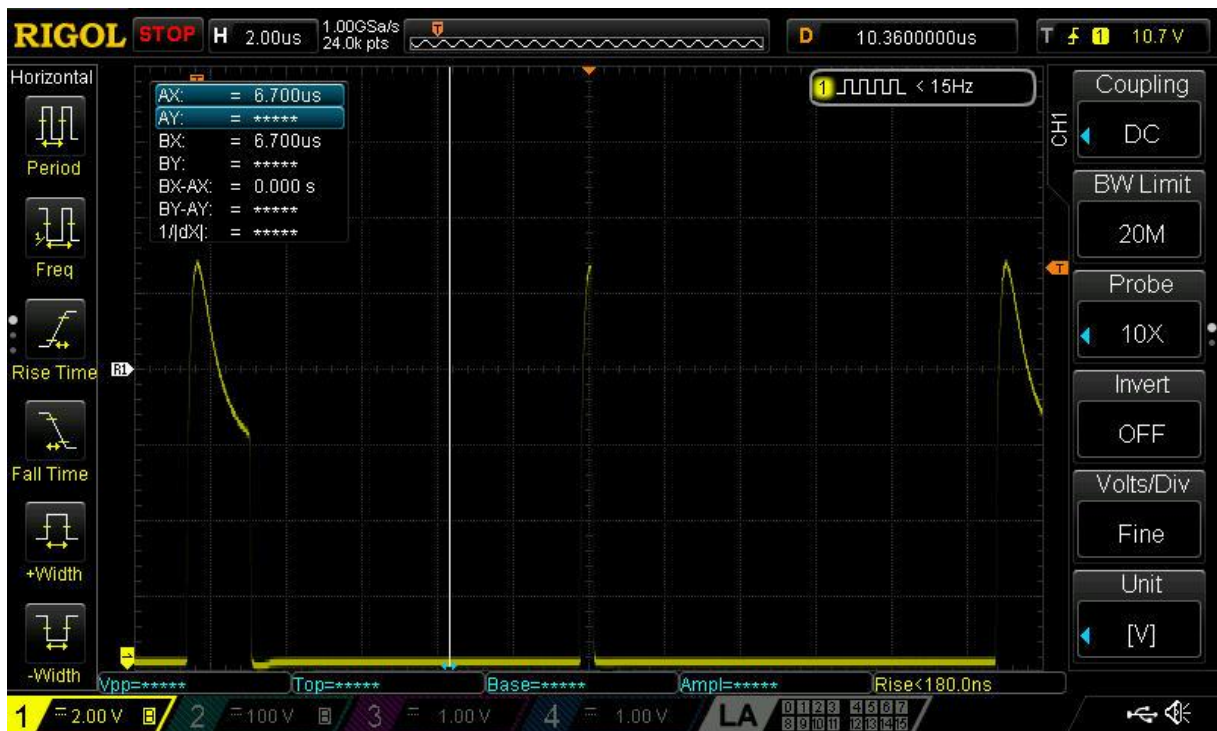
Snaga koju „prenosi“ prigušnica je svega nekoliko mW, ali je teško napraviti tako malu prigušnicu, zbog nedobavljalivosti materijala i fizičkih dimenzija. Upotrijebiti će se dobavljiva feritna jezgra tipa FL 22, koja pri zadanoj frekvenciji ovog sklopa može dati znatno veću snagu.

Određivanje induktiviteta korištenjem ove jezgre je po izrazu iz literature: $L = B_{max} * A_e / I_{max}$, gdje je B_{max} maksimalna vrijednost magnetske indukcije raspoložive jezgre, A_e je površina presjeka magnetske jezgre, te I_{max} je maksimalna struja koju želimo propustiti kroz prigušnicu, slijedi: $L = 0,2 \text{ T} * 0,6 \text{ cm}^2 / 2\text{mA} = 60 \text{ mH}$. Broj zavoja prigušnice određuje se iz izraza $L = A l * n^2$, a izražena je u mH. $A l$ je faktor magnetske jezgre i ovisi o izbrušenom zračnom rasporedu na jezgri (2.000 za odabranu jezgru), a n je broj zavoja. Slijedi: $n^2 = L / A l = 105 \text{ 000}$, odnosno $n = 173$ zavoja.

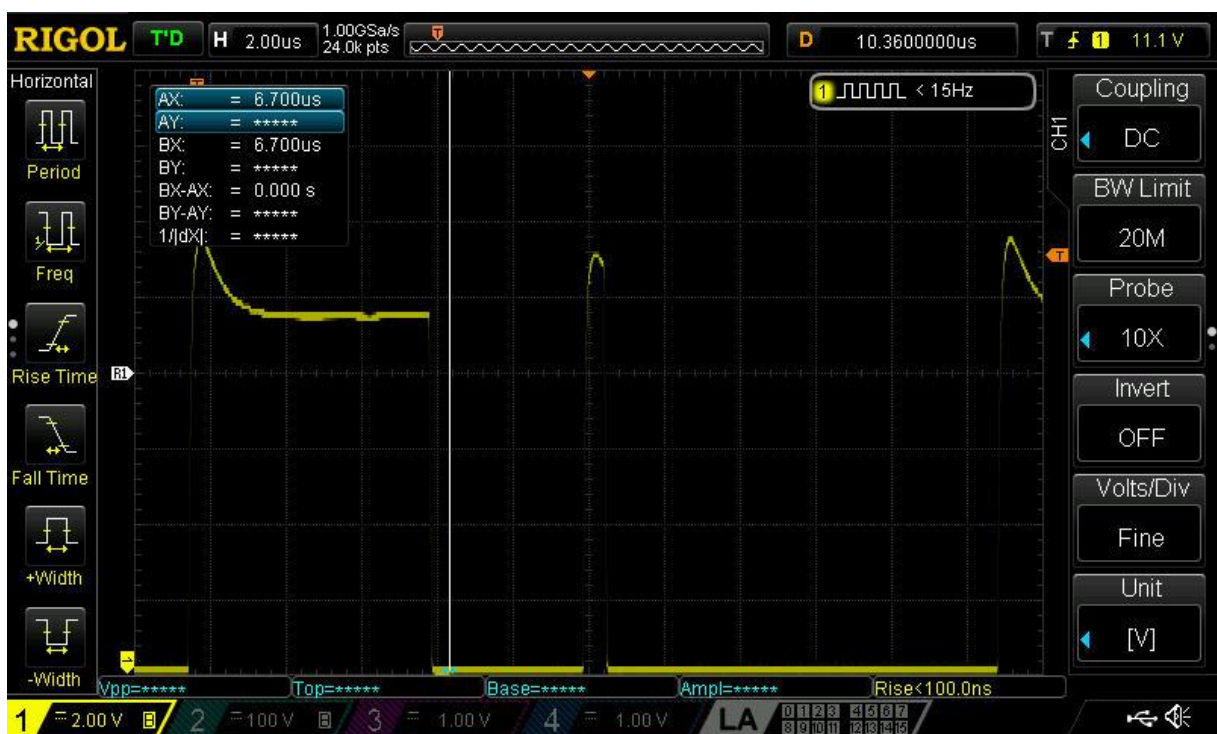
Odabir kapaciteta kondenzator C6: $C \geq (\Delta i / U)^2 * L \geq 1\text{nF}$. Zbog djelovanja zavojnice i kondenzatora, odnosno filtra, signali sa komparatora mijenjaju oblik te će novi signalni oblici sa komparatora izgledati (također su prisutni, kao i prethodno spominjani, kratki, visoki naponski šiljci kao rezultat smetnji) kao (točka XMM2):



Slika 3.2.8-Signal poslije komparatora usljed djelovanja induktiviteta za kondenzator kapaciteta 56pF



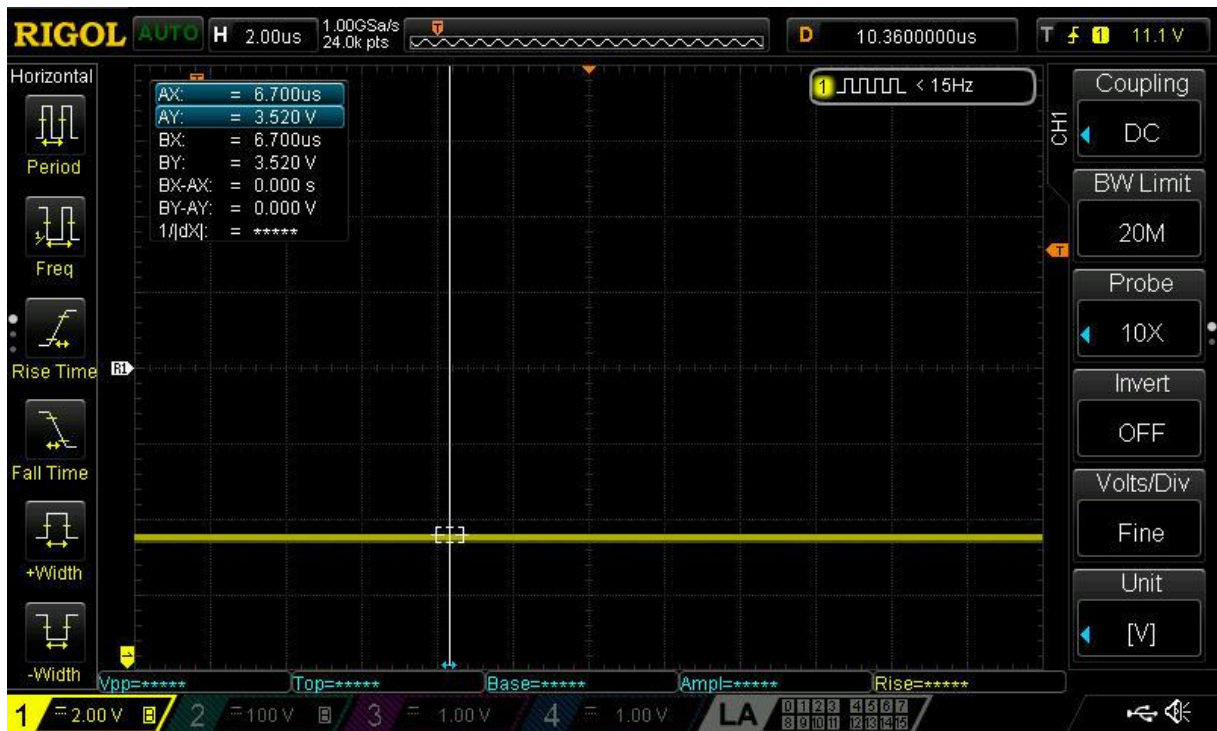
Slika 3.2.9-Signal poslije komparatora uslijed djelovanja induktiviteta za kondenzator kapaciteta 220pF



Slika 3.2.10-Signal poslije komparatora uslijed djelovanja induktiviteta za kondenzator kapaciteta 470pF

Promjene na izlazima iz komparatora nastaju zbog djelovanje kruga RLC filtera, odnosno kondenzator filtera se nabija strujom zbog kojeg nastaju izobličenja napona signala. Kao što je primjetljivo sa slika 3.2.8, 3.2.9 i 3.2.10, što je kapacitet veći to će neželjeno djelovanje filtra na promjenu signala biti manje (signal će više izgledati kao pravokutni signal). Funkcija ovog RLC

filtra je da napravi srednju vrijednost signala sa komparatora. Način na koji se to događa je veoma, a opisan je u literaturi [11][12]. Funkcija D3 signalne diode 1N4148 [13] (naziva se signalna zato jer je veoma male snage – korištena za signale) je da zaštiti prethodnu elektroniku od prenapona iz kruga induktiviteta koji se nalazi u prethodno spominjanom RLC filteru. Kako se induktivitet, dok traje HIGH stanje, ponaša kao trošilo, a za vrijeme LOW stanja kao izvor, potrebno je na određeni način napraviti strujni drug koji on zatvara. To je postignuto diodom D4. Dokaz da ovaj filter stvarno stvara konstantni, nepromjenjivi napon vidljiv je na sljedećim slikama (mjerna točka XMM3):



Slika 3.2.11-Konstantni napon nakon induktiviteta za 56pF



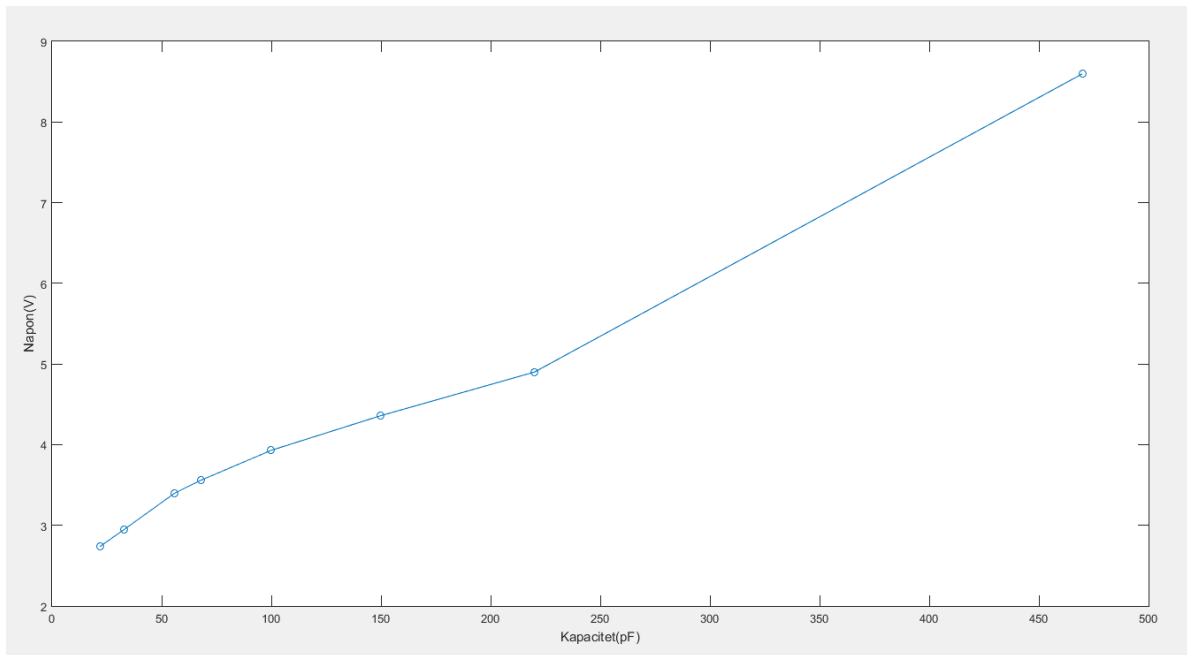
Slika 3.2.12-Konstantni napon nakon induktiviteta za 220pF



Slika 3.2.13-Konstantni napon nakon induktiviteta za 470pF

Time je cijeloukupni uređaj postaje potpun i odrađuje svoju zadanu funkciju. Točni rezultati mjerenja su dani unutar tablice broj 3.16.

Korištenjem te tablice i matlab plot funkcije dobije sljedeći graf:



Slika 3.2.14- Kapacitivno-naponska ovisnost signala (označena mjerenja)

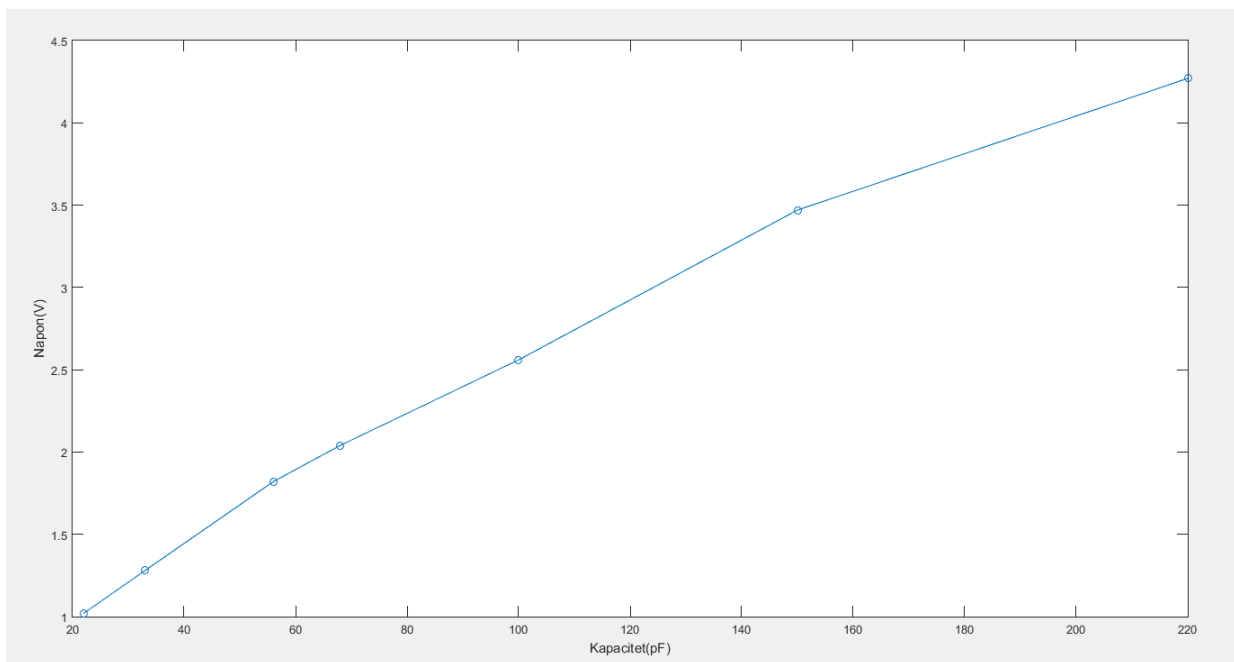
Kako bi rezultati mjerenja i sklop zadovoljavao industrijski standard za programabilne logičke kontrolere (minimalni napon mora početi u nula a za najveću vrijednost mora postizati napon 10 V) korišten je nadolazeći dio sheme. Signal, odnosno naponski istosmjerni nivo nakon kruga induktiviteta ide na operacijsko pojačalo LM258 na neinvertirajući ulaz (pin 3). Funkcija pojačala je da dolazni signal pojača 1,7 puta. To čini na način da razlika napona na neinvertirajućem ulazu (pin 3) i invertirajućem ulazu (pin 2) bude nula. To se postiglo odabirom otpornika R21 (15 kΩ) koji se nalazi povratnoj vezi i R22 (10 kΩ) korištenjem formule:

$$A_v = \frac{R_p}{R_g} + 1 \rightarrow R_p = (A_v - 1) * R_g = (1,7 - 1) * 10 = 0,7 \quad (3-12)$$

Gdje je A_v ukupno pojačanje operacijskog pojačala koje je prethodno određeno da će biti 1,7 puta. R_g (R22) je otpornik na invertirajućem ulazu te se on može uzeti kao proizvoljna vrijednost, u ovom slučaju sklopa on iznosi 10 kΩ. Primjenom prethodne spominjane formule dolazi se do vrijednosti otpornika R_p (R21) koji se nalazi na povratnoj vezi te iznosi 0,7 kΩ. Operacijsko pojačalo je napajano s 24 V koje se nalazi prije stabilizatora koji se nalazi na početku sklopa. Operacijsko pojačalo se napaja na pinu 8. Nakon toga signal ide preko tri Zenerove diode D5(BZX-3V3), D6(BZX-3V0) i D7(BZX-2V7) [10] kojima je funkcija spustiti pojačani napon kako bi uistinu za najmanji kapacitet vrijednost napona bila 0 V, a za najveći kapacitet 10 V. Pad napona preko diode je određen pomoću otpora R23, kojem je funkcija da propušta više ili manje struje. Kako se na sklopu već nalazi pojačalo LM293 te je druga polovica pinova još slobodna, to slobodno pojačalo je iskorišteno za zaštitu. Kako operacijska pojačala imaju veoma visoku impedanciju ono se može koristiti u spoju kao naponsko slijedilo, te se time dodatno zaštićuje ostatak elektronike od potencijalnih oštećenja. Otpor R24 (18kΩ), kondenzatori C8 (100nF) i C9 (2,2nF) imaju funkciju stabilizacije napona. Krajnji mjereni napon

se može uzimati, sa zadnje (D7) zenerove diode ili C9 kondenzatora (točka XMM4), te se dobivaju rezultati iz tablice 3.17:

Graf tih vrijednosti izgleda kao:



Slika 3.2.15-Kapacitivno - naponska ovisnost, krajnji rezultat (označena mjerenja)

Valja napomenuti kako je gotovo nemoguće izvesti ovom metodom da napon, na najnižem kapacitetu, počinje na 0 V, a završava s 10V na najvećoj kapacitivnoj vrijednosti. Ponajviše je to ne izvodivo zato jer kako raste kapacitet, raste i napon a samim time i struja kroz spomenute tri diode. Kako će teći veća struja, tako će i pad napona na diodama biti veći u odnosu negoli kada bi tekla manja struje (manji kapacitet). Ova kombinacija tri diode se postiže „zlatna sredina“. Treba spomenuti i drugu potencijalnu metodu, operacijsko pojačalo u izvedu sumatora. Ta metoda bi davala točnije rezultate. Izlazni napon, kao rezultat mjerne pretvorbe zbraja se s negativnim referentnim naponom od 3 V i na taj način cijela krivulja se spušta za naponski nivo 3V. Postignuto je približno nula volti za minimalnu vjernost mjernog kondenzatora. Sklop se realizira pojačalom u spoju sumatora.

Pri radu sa sklopom primijećeno je da se serijski stabilizator značajno grije. Na display-u izvora napajanja pokazuje da je struja sklopa otprilike 0.14 A, te se sljedećom formulom utvrđuje snaga koje se disipira na stabilizatoru:

$$P = U * I = (U_1 - U_2) * I = (24V - 12V) * 0.14A = 1.68W \quad (3-13)$$

Gdje U_1-U_2 je razlika napona na ulazu i izlazu iz stabilizatora. Zbog 1.68 W disipirane snage, stabilizator se grije te će nakon određenog vremena doći do uništenja. Kako bi se to izbjeglo na njega je naknadno stavljen hladnjak (metalna pločica) kojem je funkcija da na sebe veže toplinu

sa stabilizatora. Time se značajno produžuje vrijeme s kojim sklop može funkcionirati, a da se ne mora gasiti sklop kako bi se ohladio. Uz disipaciju 1,68 W i dozvoljenu nadtemperaturu stabilizatora od 30 °C, treba upotrijebiti rashladno tijelo sljedećeg toplinskog otpora:

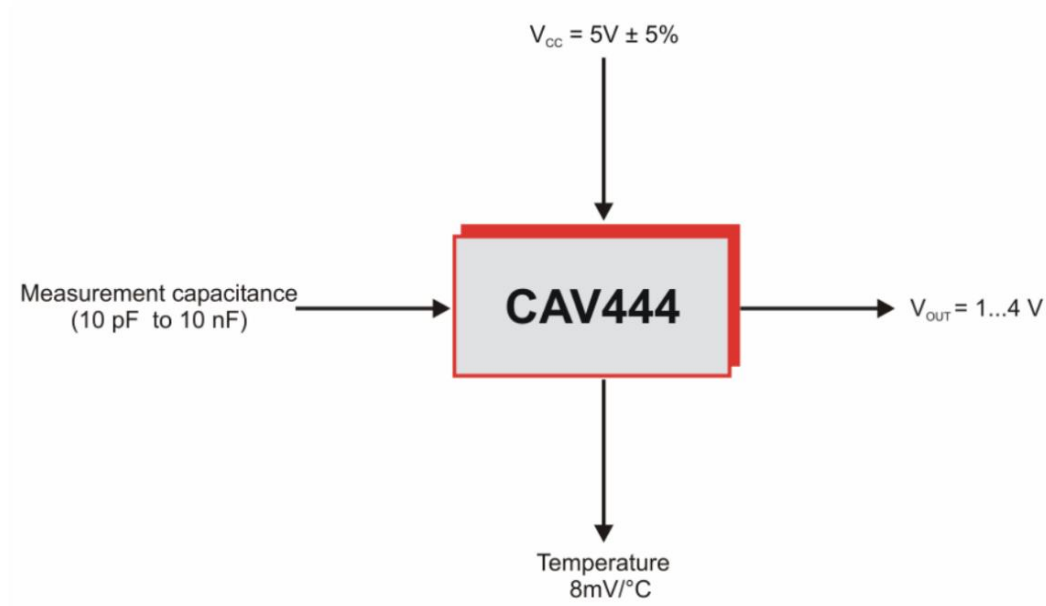
$$R_{th} = \Delta T/P = 30 \text{ K}/1,68 \text{ W} = 17,87 \text{ K/W} \quad (3-14)$$

Za kraj valja napomenuti da ovaj sklop može raditi na bilo kojoj frekvenciji i za bilo koji kapacitet sve dok vrijeme punjenja, odnosno pražnjenja mjernog kondenzatora (τ) je u okvirima vremena trajanja poluperiode sa astabilnog multivibratora (ili promjenom otpora R4 i R5 kako bi τ odgovarao).

Za ovaj sklop neće biti rađena frekvencijsko amplitudna ovisnost zato jer osnovna pretpostavka korektnog funkcioniranja ovog sklopa je usklađenost frekvencije rada s vremenskom konstantom punjenja odnosno pražnjenja mjerenog kondenzatora. Radna frekvencija je direktno ovisna o odabranoj vremenskoj konstanti punjenja i pražnjenja mjerenog kondenzatora, odnosno o otporniku iz R4 ,R5 i Cx (mjerni kondenzator) kruga. U ovom radu, u kojem je definirano mjerno područje (proizvoljno) od 22 pF do 470 pF (u širem smislu pF područje), proizvoljno je odabrana frekvencija rada od približno 50 kHz, a prema toj frekvenciji odabrani su otpornici RC kruga mjerenih kondenzatora. Moglo bi se sa sklopa odlemljivati i zalemljivati novi otpornici kako bi se prilagođavalo novim frekvencijama, ali rezultat mjerenja bi bio identičan.

3.3. Integrirani krugovi

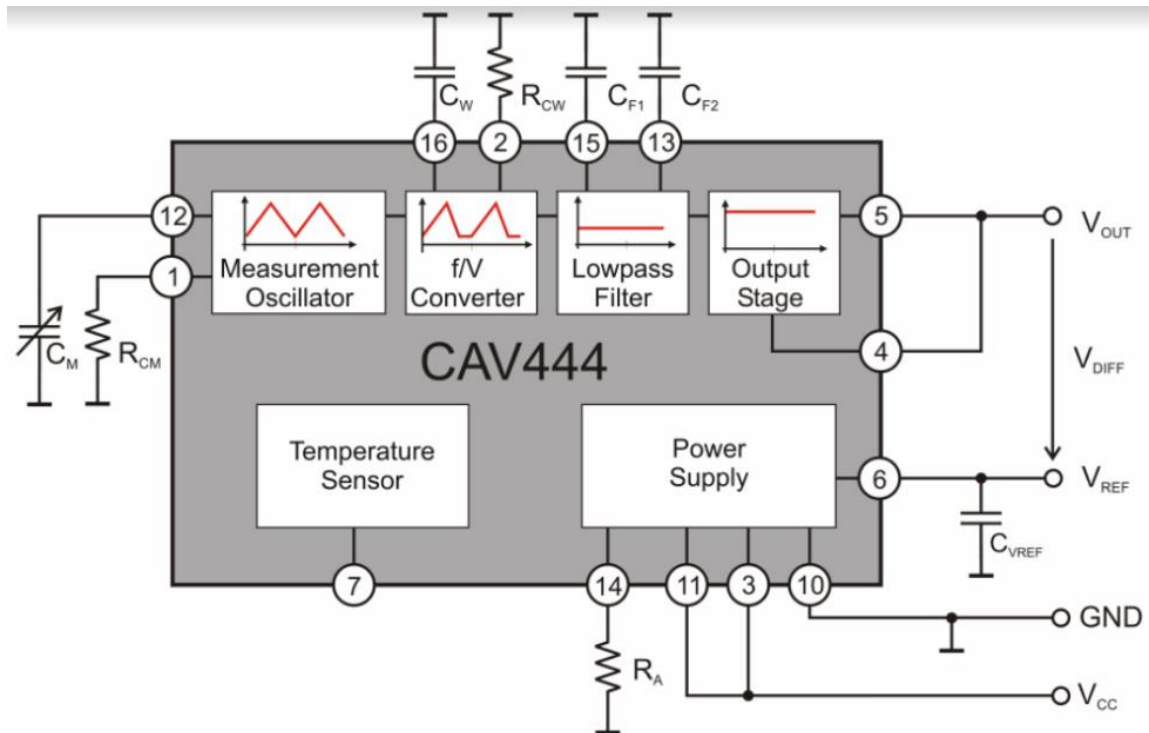
Najočigledniji, ali u svijetu i vjerojatno najčešće korištena metoda za pretvorbu kapaciteta u napon je preko gotovih čipova. Takvih ima mnogo i nema smisla spominjati sve njih, tako da će se u ovo tekstu spominjati CAV444 od firme Analog Microelektroniks GmbH iz Njemačke.



Slika 3.3.1- Prikaz ulazno, izlaznih vrijednosti CAV444 sklopa [14]

CAV444 je integrirani pretvarač, koji sadrži svu potrebnu elektroniku za kapacitivno-naponsku pretvorbu. Njegov izlazni napon je, u ovisnosti o mjernom kapacitetu, linearna funkcija. Kao što se može i vidjeti iz slike 3.3.1, CAV444 može mjeriti kapacitete od 10pF do 10nF, koji o ovisnosti o tim vrijednostima na izlazu daje napon između 1 i 4 V. Također sklop može mjeriti temperaturu, pošto sadrži temperaturni senzor. Sam sklop je napajan s 5 V DC.

Sklop CAV 444 radi na način da se na pin-u 12 spoji kondenzator kojem želim mjeriti kapacitet.



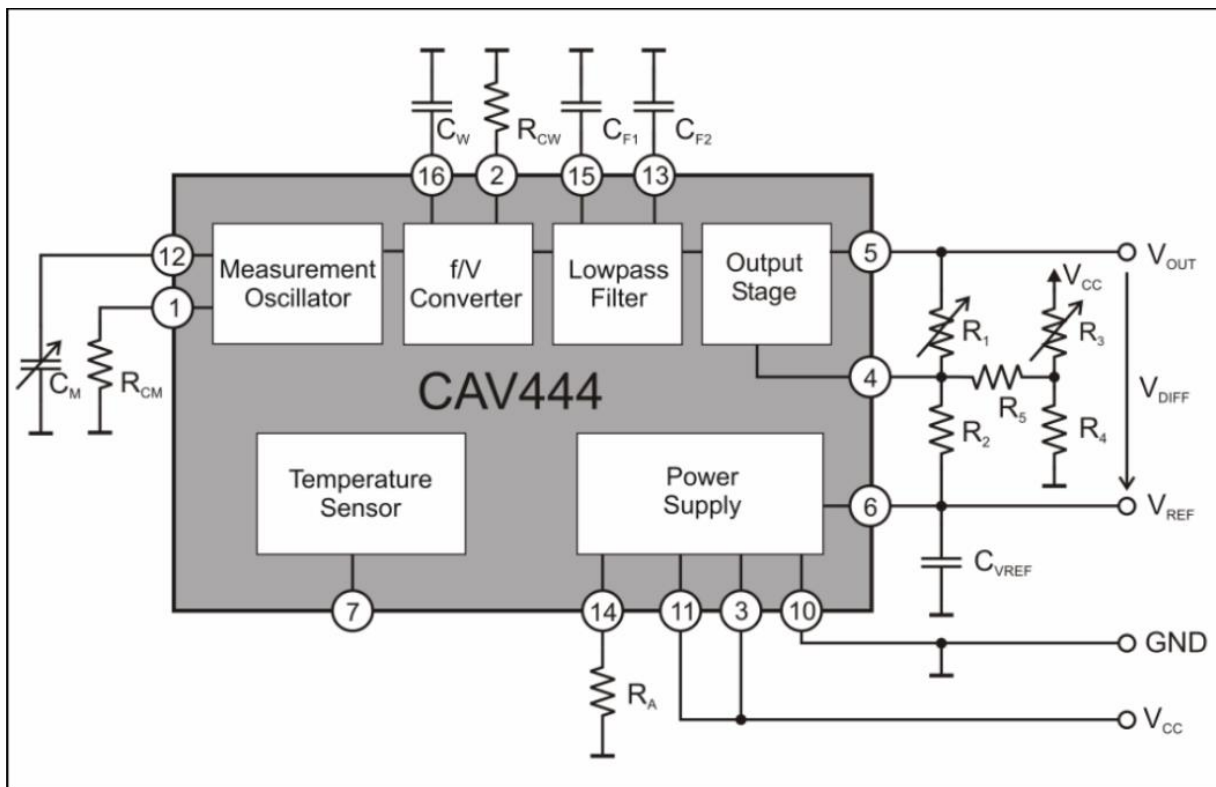
Slika 3.3.2- Prikaz unutrašnjosti CAV444 sklopa [14]

Mjerni kondenzator je punjen i pražnjen konstantom strujom koja dolazi iz sklopa. Predhodno spominjani pin 12 je povezan sa mjernim oscilatorom koji na svom izlazu daje trokutaste signale konstante amplitude. Frekvencija tih trokutastih signala ovisi samo o kapacitetu mjernog kondenzatora. Trokutasti signali zatim idu na frekvencijsko-naponski pretvarač koji je spojen na niskopropusni filter. Zajedničkim djelovanjem postižu DC napon. Taj napon može biti impedancijski transformiran ili pojačan u izlaznoj fazi. Točnu vrijednost izlaznog napona se može izračunati na sljedeći način:

$$V_{OUT}(C_M) = V_{LPAS}(C_M) + V_{REF} = \left(\frac{3 * \Delta V_{CM} * R_{CM}}{8 * C_W * R_{CW}} \right) * C_M + V_{REF} \quad (3-15)$$

Gdje je:

- V_{LPAS} –niskopropusni napon, V_{REF} -referentni napon, C_W - frekvencijsko-naponskog pretvarača kapacitet, C_M –mjerni kapacitet, ΔV_{CM} –naponska amplituda mjernog kapaciteta (približna je 2.1 V), R_{CM} - otpornik kroz kojeg ide struja oscilatora, te R_{CW} koji predstavlja otpor referentne struje. Valja napomenuti da R_{CM} i R_{CW} definiraju struju kojom se mjerni kapacitet puni. Nagib linearnog pravca, te njegovu početnu vrijednost može se točno definirati dodavanjem pet dodatnih otpora na sljedeći način:



Slika 3.3.3- Način spajanja dodatnih otpornika u CAV444 radi točnijeg definiranja pravca ovisnosti [14]

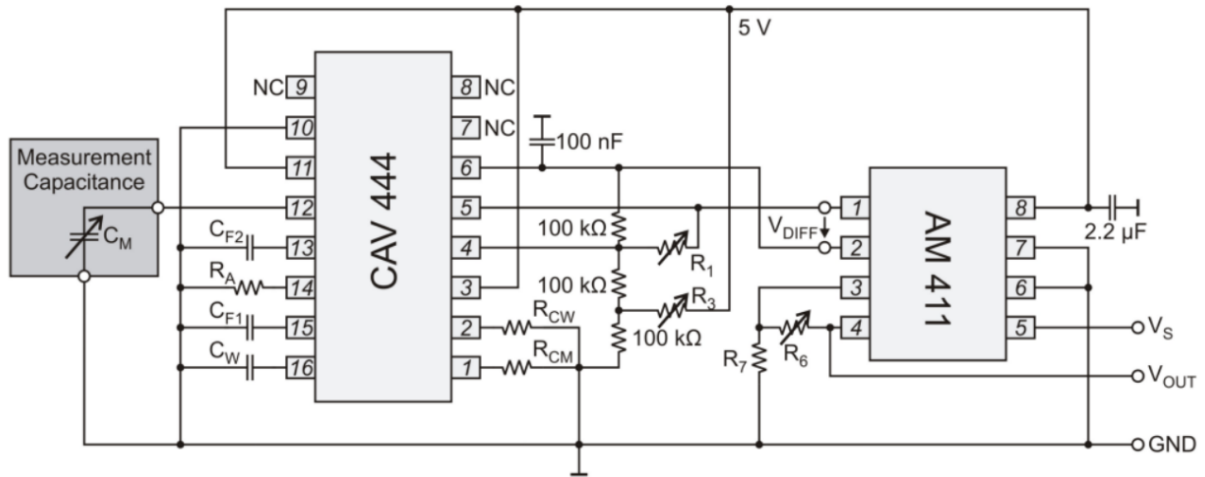
Točan nagib i početnu točku konverzijskog C/U pravca [14] mogu odrediti korištenjem sljedećih formula:

$$V_{OUT} = G * V_{LPAS} + B * V_{REF}$$

$$G = 1 + \frac{R1}{R2} + \frac{R1}{R5} * \frac{R3 * R5 + R4 * R5}{R3 * R4 + R4 * R5 + R3 * R5} \quad (3-16)$$

$$B = 1 + \frac{R1}{R5} * \frac{R3 * R5 - R4 * R5}{R3 * R4 + R4 * R5 + R3 * R5}$$

Za mjerenja u industriji, 0-4 V na izlazu obično nije praktično, te se na CAV 444 može spojiti sa AM 411 (također Analog Microelectronics GmbH) na sljedeći način:



Slika 3.3.4- Način spajanja CAV444 i AM411 integriranih sklopova.[15]

Funkcija AM 411 je da dodatno napaja CAV 444 i da linearno mijenja njegov izlaz iz 1-4 V u 0-5V ili 0-10 V, ovisno o potrebama. To se radi zato jer je standardni naponski ulaz u PLC (Prograbilni logički kontroler) od 0-10V.

4. ZAKLJUČAK

Princip određivanja kapaciteta kondenzatora svodi se u oba slučaja na usporednu metodu, te obje metode, za određivanje kapaciteta, koriste pojavu punjenja kondenzatora. Vrijeme punjenja kondenzatora s istosmjernim naponom direktno ovisi o kapacitetu kondenzatora. Dakle, jasna je međuovisnost veličine kapaciteta kondenzatora s vremenom punjenja tog kondenzatora.

Prvi sklop (Sklop s operacijskim pojačalom u derivirajućem spoju) područje punjenja kondenzatora „analizira“ pomoću derivatora. Derivator „pojavu“ punjenja kondenzatora iskorištava na način da ju doslovno derivira. Iz rada sklopa i pomoću slike 3.1.22 se za sinusni signal primjećuje da kondenzatori manjeg kapaciteta će ući u zasićenje na višoj frekvenciji, ali će mu napon zasićenja biti manji. Nadalje, pri visokim frekvencijama se iz slike 3.1.23 zaključuje da kondenzatori većeg kapaciteta će na manjoj frekvenciji izaći iz zasićenja, odnosno ući u radno područje. Također je zanimljivo zamijetiti da kondenzatori većeg kapaciteta se na višim frekvencijama neće više vraćati u stanje zasićenja, kao što je to slučaj kod nižih kapaciteta. To se događa zbog oblika sinusnog signala i činjenice da se visoke frekvencije- kapacitet se ne stigne napuniti. Kod pravokutnih signala situacije je obrnuta nego li kod sinusnog. Kao što je vidljivo sa slike 3.1.25 kondenzatori većeg kapaciteta će na višoj frekvenciji ući u zasićenje, ali kao i kod sinusnog biti njihov napon zasićenja će biti viši. Na višim frekvencija, kao i kod sinusnog signala, se iz slike 3.2.26 vidi da se da će veći kapaciteti na nižoj frekvenciji ući u područje rada. Ali za razliku od sinusnog signala, neovisno o kapacitetu, pravokutni signal će uvijek ponovo ući u zasićenje. To se događa, kao i kod sinusnog, zbog oblika pravokutnog signala koji omogućuje da se kondenzator uspješno napuni. Tijekom provedbe kapacitivno-amplitudne ovisnosti za sinusni signal se zaključuje iz slika 3.1.27 i 3.1.28 da je naponska vrijednost manja što je kapacitet kondenzatora veći. No, kod pravokutnog signala situacija je obrnuta, što je kapacitet veći i napon će biti veći kao što je i vidljivo sa slike 3.1.29 i 3.1.30. Ta pojava se u oba slučaja opet događa zbog oblika signala, odnosno kod sinusnog, zbog kratkog trajanje vršne vrijednosti, kondenzator se ne stigne napuniti.

Prvi sklop pati od dvije nepogodnosti – on će na dvije različite frekvencije istog mjernog kapaciteta davati isti napon (npr. 7 V) kao što je vidljivo sa grafova 3.1.19 i 3.1.20, zato jer ima dva radna područja (rastući i padajući). Također problem prvog sklopa kao što je vidljivo sa slika 3.1.19 i 3.1.20 je što može raditi na relativno uskim frekvencijskim područjima (između 42 i 50 kHz za niske frekvencije i 880 i 980 kHz za visoke frekvencije).

Sklop broj dva (Sklop s PWM principom) koristi komparatorski sklop kako bi došao do rješenja. Krivulja punjenja kondenzatora komparatorskim sklopom svodi se na kvadratni naponski impuls konstantnog napona amplitude, ali čija širina ovisi o kapacitetu kondenzatora. Apsolutno vrijeme punjenja kondenzatora, odnosno širina impulsa, osim kapaciteta ovisi i o struji punjenja, odnosno o iznosu serijskog otpornika kojim se ograničava struja punjenja. Struja punjenja je konstantna jer je konstantan i napon punjenja, kao i otpornik preko kojega se puni kondenzator. Sklop je dizajniran da radi na određenoj frekvenciji (40-50 kHz), te treba pripaziti ukoliko se radi na nekoj drugoj frekvenciji da odgovara vremenu punjenja-pražnjenja mjernog kondenzatora. U

koliko ne odgovara treba prilagoditi otpornike punjenja-pražnjenja mjernog kondenzatora. Zaključak je da je širina impulsa jedino ovisna o promjeni kapaciteta, dakle kapacitet se može predstaviti širinom impulsa. Prednost ovog sklopa što je relativno točan i stabilan, te teoretski ima neograničeno mjerno frekvencijsko područje. Također sklop je prilagođen industrijskim standardima. Nedostaci su mu što je mnogo složeniji negoli prvi sklop, te treba paziti na disipaciju topline tijekom rada sklopa kako ne bi pregorio.

Također tijekom mjerenja kapaciteta treba obratiti pažnju na kapacitete osciloskopskih sonda koje mogu zbog toga prouzročiti određene smetnje ili greške u mjerenju.

LITERATURA

- [1] Z.Alam -Design of Capacitance to Voltage Converter for Capacitive Sensor Transducer<http://thescipub.com/PDF/ajassp.2010.1353.1357.pdf> [pristup ostvaren 1.5.2017]
-dostupno na ://thescipub.com/PDF/ajassp.2010.1353.1357.pdf [pristup ostvaren 1.5.2017]
- [2] I.Matačić, Kondenzatori –Vrste kondenzatora, 5.5.2015 [pristup ostvaren 1.5.2017]
dostupna na: <http://www.petvolta.com/komponente/kondenzatori-vrste-kondenzatora/>
- [8] M. Đ.Mihajlović- Tranzistorski NF pojačivači - Novinarsko-izdavačko poduzeće Tehnička knjiga 3.izdanje-Beograd, 1976
- [11] Mekomagnetni feriti – Soft magnetic Ferrites, „ISKRA“, 1989.god
- [12] Električki projekt elektroničnog energetskog pretvarača za Synergic, „RADE KONČAR Institut za elektrotehniku“, 1989. god
- [14] http://www.analog-micro.com/_pages/ics/cav444/cav444 tvrtka Analog Microelektroniks GmbH [pristup ostvaren 1.5.2017]
- [15] http://www.analog-micro.com/_pages/ics/cav444/cav444_an01.pdf tvrtka Analog Microelektroniks GmbH [pristup ostvaren 1.5.2017]

Datasheet-ovi :

- [3] <http://www.ti.com/lit/ds/symlink/lm124-n.pdf> - pristup ostvaren 1.5.2017
- [4] <http://www.alldatasheet.com/datasheet-pdf/pdf/26874/TI/CD4047.html> -pristup ostvaren 30.5.2017
- [5] <http://tronixstuff.com/wp-content/uploads/2010/06/fairchild-lm7805c.pdf> -pristup ostvaren 30.5.2017
- [6] <http://www.alldatasheet.com/view.jsp?Searchword=2n2222> –pristup ostvaren 30.5.2017
- [7] <http://www.alldatasheet.com/view.jsp?Searchword=2n3703> -pristup ostvaren 30.5.2017
- [9] <http://www.ti.com/lit/ds/symlink/lm393-n.pdf> - pristup ostvaren 4.6.2017
- [10] <https://www.vishay.com/docs/85607/bzx85.pdf> -pristup ostvaren 4.6.2017
- [13] <http://www.vishay.com/docs/81857/1n4148.pdf> -pristup ostvaren 4.6.2017

Korištena oprema:

Rigolo DS1074 osciloskop
PeakTeach 4055MV funkcional generator
Power supply EA-PS 3645A
FLUKE 116 TRMS multimeter

Korišteni programi:

-Matlab R2015
-Multisim 12.0

SAŽETAK

Princip određivanja kapaciteta kondenzatora svodi se u oba slučaja na usporednu metodu, te obje metode koriste pojavu punjenja kondenzatora. Vrijeme punjenja kondenzatora s istosmjernim naponom direktno ovisi o kapacitetu kondenzatora. Dakle, jasna je međuovisnost veličine kapaciteta kondenzatora s vremenom punjenja tog kondenzatora.

Prvi sklop (Sklop s operacijskim pojačalom u derivirajućem spoju) područje punjenja kondenzatora „analizira“ pomoću derivatora. Na izlaz iz derivatora će biti određena vrijednost cijelo vrijeme dok na ulazu iz derivatora nije neka konstantna vrijednost. Derivator je sam po sebi relativno nestabilan, te se dodavanjem dodatnih otpornika i kondenzatora može poboljšati njegova stabilnost. Kako su vrijednosti na izlazu iz derivatora veoma malene, signal se pojačava 100 puta pomoću operacijskog pojačala, te ta vrijednost predstavlja rezultat mjerenja sklopa.

Drugi sklop (Sklop s PWM principom) koristi komparatorski sklop kako bi došao do rješenja. Rad sklop se bazira na impulsno širinskoj modulaciji (PWM- pulse with modulation). Vremenska konstanta nabijanja kondenzatora se pretvara u pravokutni impuls jednake amplitude ali različite širine. Napon impulsa, odnosno srednja vrijednost impulsnog napona direktno ovisi o veličini kapaciteta kondenzatora, tako da se određivanje mjernog opsega kapaciteta može prikazivati određenim, o njemu ovisnim nivoom napona. Korištenjem bilo koje TRMS opreme se iz duty cycle-a signala dobiva se konstantna vrijednost napona kao efektivna vrijednost signala. Kako bi sklop bio primjenjiv na bilo koju opremu, stavljen je induktivitet kojem je funkcija da približno stvara konstantnu vrijedno iz predhodno promjenjivog signala. Nadalje u sklopu se nalazi pojačalo, otpornici i diode kojim je funkcija da se na krajnjem izlazu iz sklopa dobije kapacitivno-amplitudna pravocrtna ovisnost koja poprima vrijednosti između 0-10V (Pošto je naponski ulaz u prograbilnim logičkim kontrolerima između 0-10V).

Također postoje mnogobrojni integrirani sklopovi na tržištu koji rade kapacitivno-naponsku pretvorbu.

Ključne riječi: kondenzator, kapacitet, otpornik, otpor, napon, radno područje, područje zasićenja.

ABSTRACT

The principle of determining the capacitance of capacitors is in both cases made possible with the comparative method, and both methods use the charge of the capacitor phenomenon. DC voltage capacitor charge time depends directly on capacitor capacitance. Thus, it is a clear interdependence of the capacitor's capacity with the charging time of that capacitor.

-In the first circuit (power amplifier circuit in the deriving joint) capacitor charging area is "analyzed" by a derivative. At the output of the derivative, a value will be existent whole time until the input from the derivative is a constant value. The derivative itself is relatively unstable, and adding additional resistors and capacitors can improve its stability. Since the values at the output of the derivative are very small, the signal is amplified 100 times by the operating amplifier, and this value is the result of the measurement of the circuit.

-The second circuit (circuit with PWM principle) uses a comparator circuit to get the solution. The circuit is based on pulse width modulation (PWM). The time constant of charging the capacitor turns into a rectangular pulse of the same amplitude but different widths. The voltage impulse or the mean value of the impulse voltage is directly dependent on the capacitance of the capacitor. The determination of the measuring range of capacitance can be displayed on a certain voltage dependent level. By using any TRMS equipment, a constant duty value is obtained from the duty cycle of the signal as an effective signal value. In order for the circuit to be applicable to any equipment, inductance is provided, which function is to approximately generate constant value from the non-constant signal. Furthermore, there is an amplifier, resistors and diodes, whose function is to obtain a capacitive-amplitude linear dependence on the final output from the circuit, which reaches values between 0-10V (since the voltage input in the programmable logic controllers is between 0-10V).

-There are also many integrated circuits in the market that are using capacitive-voltage conversion.

Key words: capacitor, capacitance, resistor, resistance, voltage, working area, saturation area.

BIOGRAFIJA AUTORA

Antun Štetić rođen je u Zagrebu 30.10.1995 godine, ali živi u Zaprešiću gdje je i pohađao osnovnu školu Antuna Augustinčića. Nakon završetka osnovne škole upisao je opću XI. gimnaziju u Zagrebu. Po završetku srednje škole i maturiranja dobio je nagradu škole pošto je iz mature iz Fizike i Engleskog bio u 10% najboljih u državi. Trenutno studira na preddiplomskom studiju elektrotehnike u Osijeku.

PRILOZI

sin 47pf Frekvencija(kHz)	Napon(V)
20	10,6
41.8	10,4
42	10
42.3	9,6
42.8	8,8
43.3	8
43.6	7,6
43.9	7,2
44.2	6,8
44.5	6,3
44.8	6
45.2	5,6
45.6	5,2
46	4,8
46.4	4,4
46.8	4
47.4	3,6
48	3,2
48.8	2,8
50	2,4
75	2,4
110	2,8
190	3,2
250	3,2
500	3,2

700	3,2
882	3,6
886	4
893	4,4
898	4,8
903	5,2
908	5,6
913	6
918	6,4
923	6,8
929	7,2
934	7,6
941	8
945	8,4
951	8,8
957	9,2
963	9,6
968	10
975	10,4
980	10,8
999	10,8
1000	9,4
1009	10
1016	10,4
1024	10,8
1100	10,8

Tablica 3.1

sqr47pf Frek(kHz)	Napon(V)
20	10,6
40	10,6
60	10,6
65	10,6
66	9,6
67	8,1
68	7,2
69	6,1
70	5,5
71	4,8
72	4,1
73	4,1
74	3,8
75	3,6
76	3,4
80	3,5
90	3,4
100	3,4
130	3,6
250	4
580	4
588	4,8
589	6
590,1	8
590,4	8,4
591	9,5
592	10,6
593	10,6
600	10,6
900	10,6

Tablica 3. 2

sqr68pf Frek(kHZ)	Napon(V)
20	10,6
68	10,6
68,2	10,4
68,5	10
68,8	9,6
69,1	9,2
69,3	8,8
69,9	8,4
70	8
70,2	7,6
70,6	7,2
71	6,8
71,4	6,4
71,8	6
72,4	5,6
72,9	5,2
73,6	4,8
75,5	4,4
90	4,2
102	4,2
120	4,4
230	4,8
585	4,8
585,5	5,2
585,8	5,6
586,1	6
586,5	6,4
586,74	6,8
587,1	7,2
587,4	7,6
587,7	8
588	8,4
588,3	8,8
588,5	9,2
588,8	9,6
589,1	10
589,9	10,4
600	10,6
1000	10,6

Tablica 3. 3

sin100pf Frek(kHz)	Napon(V)
20	10,64
34	10,64
34,1	10,4
34,3	10
34,5	9,6
34,7	9,2
34,9	8,8
35,1	8,4
35,2	8
35,6	7,6
35,85	7,2
36,1	6,8
36,4	6,4
36,7	6
37,1	5,6
37,4	5,2
37,8	4,8
38,4	4,4
38,8	4
39,5	3,6
40,9	3,2
45	3,2
53,6	3,2
69	3,6
110	4
317	4,4
773	4,4
800	4,8
808	5,2
816	5,6
825	6
836	6,4
845	6,8
855	7,2
864	7,6
875	8
888	8,4
896	8,8
910	9,2
928	9,6
954	10
977	10,4

Tablica 3. 4

sqr100pf Frek(kHz)	Napon(V)
20	10,64
72,9	10,64
73,24	10
73,47	9,6
73,7	9,2
74	8,8
74,36	8,4
74,72	8
75,1	7,6
75,44	7,2
75,78	6,8
76,2	6,4
76,68	6
77,25	5,6
77,76	5,2
78,75	4,8
87,5	4,8
224	4,8
400	4,8
579,3	4,8
579,53	5,2
579,87	5,6
580,3	6
580,6	6,4
581,1	6,8
581,5	7,2
581,8	7,6
582,1	8
582,4	8,4
582,7	8,8
583	9,2
583,42	9,6
583,74	10
584,04	10,4
584,25	10,6
700	10,6
1000	10,6

Tablica 3. 5

sin124pf Frek(kHz)	Napon(V)
20	10,64
31,7	10,64
31,83	10,4
32	10
32,2	9,6
32,34	9,2
32,62	8,8
32,79	8,4
33,02	8
33,32	7,6
33,56	7,2
33,8	6,8
34,12	6,4
34,45	6
34,8	5,6
35,23	5,2
35,6	4,8
36	4,4
36,65	4
37,67	3,6
93	4
600	4,4
751	4,4
753,3	4,8
762,3	5,2
771,5	5,6
778,7	6
787,2	6,4
795,4	6,8
806,2	7,2
817,1	7,6
828,8	8
844,4	8,4
857,9	8,8
876,6	9,2
896,4	9,6
942	10
999,999	10
1000	7,12

Tablica 3. 6

sqr124pf Frek(kHz)	Napon(V)
20	10,64
74,7	10,4
75,01	10
75,3	9,6
75,6	9,4
75,78	9
76,05	8,6
76,42	8,2
76,77	7,8
77,19	7,4
77,6	7
77,75	6,8
78,24	6,4
78,84	6
79,44	5,6
81,37	5,2
88,43	4,8
300	5
573,4	5
574,1	5,2
574,4	5,6
574,6	6
574,9	6,4
575,2	6,8
575,6	7,2
576,1	7,6
576,4	8
576,8	8,4
577,1	8,8
577,5	9,2
577,8	9,6
578,1	10
578,7	10,4
579,3	10,6
600	10,64
900	10,64

Tablica 3. 7

sin150pf Frek(kHz)	Napon(V)
20	10,6
30,4	10,6
30,55	10,4
30,68	10
30,9	9,6
31,02	9,2
31,27	8,8
31,5	8,4
31,72	8
31,95	7,6
32,24	7,2
32,5	6,8
32,77	6,4
33,14	6
33,5	5,6
33,9	5,2
34,3	4,8
34,75	4,4
35,55	4
36,95	3,6
44	3,6
69	4
110	4,4
150	4,64
700	4,64
733	4,8
741	5,2
748,8	5,6
759,8	6
770,5	6,4
781	6,8
792,2	7,2
807,2	7,6
822,4	8
846,6	8,4
868,4	8,8
953	8,8
983	8,4
999	8
1000	5
1030	4,6
1100	4,4

Tablica 3. 8

sqr150pf Frek(kHz)	Napon(V)
20	10,64
75	10,64
75,44	10,4
75,72	10
76,05	9,6
76,35	9,2
76,72	8,8
77	8,4
77,4	8
77,77	7,6
78,1	7,2
78,5	6,8
79	6,4
79,67	6
80,53	5,6
81,57	5,2
92	4,8
300	5
568	5
568,3	5,2
568,8	5,6
569,1	6
569,45	6,4
570	6,8
570,3	7,2
570,6	7,6
571	8
571,4	8,4
571,75	8,8
572	9,2
572,4	9,6
572,8	10
573,2	10,4
574	10,6
600	10,6
800	10,6

Tablica 3. 9

sin171pf Frek(kHz)	Napon(V)
20	10,64
29	10,64
29,05	10,4
29,24	10
29,41	9,6
29,6	9,2
29,82	8,8
30,03	8,4
30,25	8
30,55	7,6
30,81	7,2
31,11	6,8
31,41	6,4
31,72	6
32,13	5,6
32,53	5,2
32,93	4,8
33,57	4,4
34,37	4
40	3,68
111	4,4
130	4,68
500	4,68
710	4,8
715,2	5,2
723	5,6
732,5	6
744,2	6,4
752,5	6,8
763,7	7,2
780	7,6
800	8
816	8,4
873	8,8
937	8,4
960	8
981	7,6
998	7,2
1000	4,24

Tablica 3. 10

sqr171pf Frek(kHz)	Napon(V)
20	10,64
74,9	10,64
75	10,4
75,23	10
75,61	9,6
75,85	9,2
76,17	8,8
76,53	8,4
76,87	8
77,3	7,6
77,67	7,2
78,13	6,8
78,5	6,4
79,21	6
80,41	5,6
83,65	5,2
93	4,96
188	5,2
500	5,2
562,1	5,2
562,32	5,2
562,64	6
563,45	6,4
563,89	6,8
564,29	7,2
564,75	7,6
565,11	8
565,55	8,4
565,81	8,8
566,58	9,2
567,2	9,6
567,72	10,4
600	10,64
800	10,64

Tablica 3. 11

sin220pF Frek(kHz)	Napon(V)
20	10,64
28,04	10,64
28,08	10,4
28,28	10
28,47	9,6
28,6	9,2
28,86	8,8
29,04	8,4
29,26	8
29,6	7,6
29,81	7,2
30,06	6,8
30,36	6,4
30,7	6
31,11	5,6
31,5	5,2
31,9	4,8
32,6	4,4
33,6	4
50	4
60	4,2
88,161	4,4
400	4,8
700	4,8
703,1	5,2
715,7	5,6
727	6
739	6,4
760	6,8
776	7,2
789	7,2
910	6,8
929	6,4
941	6
955	5,6
965	5,2
970	4,6
3000	2,72

Tablica 3. 12

sqr220pf Frek(kHz)	Napon(v)
20	10,64
74,8	10,4
75	10
75,29	9,6
75,53	9,2
75,87	8,8
76,22	8,4
76,54	8
76,95	7,6
77,4	7,2
77,74	6,8
78,25	6,4
78,9	6
80,14	5,6
86,7	5,2
200	5,2
553,81	5,6
554,17	6
554,65	6,4
555,1	6,8
555,4	7,2
555,83	7,6
556,26	8
556,74	8,4
557,07	8,8
557,41	9,2
557,81	9,6
558,26	10
558,6	10,4
558,92	10,6
560	10,6
600	10,6

Tablica 3. 13

f=const-> Kapacitet(sin)	Napon(V) (f=33,56kHz)	Napon(V) (f=857,9kHz)
47	10,64	10,64
68	10,64	10,64
100	10,64	10,64
124	7,2	8,8
150	5,44	8,72
171	4,4	8,6
220	4,16	7,68

Tablica 3. 14

f=const->Kapacitet(sqr)	Napon(V) (f=76,42kHz)	Napon(V) (f=575,5kHz)
47	3,68	4,16
68	4,24	4,4
100	6,3	4,56
124	8,2	7,2
150	9	10,64
171	8,5	10,64
220	8,1	10,64

Tablica 3. 15

Kapacitet(pF)	Napon(V)
22	2,74
33	2,95
56	3,4
68	3,56
100	3,93
150	4,36
220	4,9
470	8,6

Tablica 3. 16

Kapacitet(pF)	Napon (V)
22	1,02
33	1,28
56	1,82
68	2,04
100	2,56
150	3,47
220	4,27
470	9,65

Tablica 3. 17