

Linearizacija proporcionalnog ventila

Čičić, Adrian

Undergraduate thesis / Završni rad

2017

Degree Grantor / Ustanova koja je dodijelila akademski / stručni stupanj: **Josip Juraj Strossmayer University of Osijek, Faculty of Electrical Engineering, Computer Science and Information Technology Osijek / Sveučilište Josipa Jurja Strossmayera u Osijeku, Fakultet elektrotehnike, računarstva i informacijskih tehnologija Osijek**

Permanent link / Trajna poveznica: <https://um.nsk.hr/um:nbn:hr:200:422961>

Rights / Prava: [In copyright](#) / [Zaštićeno autorskim pravom](#).

Download date / Datum preuzimanja: **2025-01-30**

Repository / Repozitorij:

[Faculty of Electrical Engineering, Computer Science and Information Technology Osijek](#)



**SVEUČILIŠTE JOSIPA JURJA STROSSMAYERA U OSIJEKU
FAKULTET ELEKTROTEHNIKE, RAČUNARSTVA I
INFORMACIJSKIH TEHNOLOGIJA**

Preddiplomski studij računarstva

LINEARIZACIJA PROPORCIONALNOG VENTILA

Završni rad

Adrian Čičić

Osijek, 2017.

**FERIT**FAKULTET ELEKTROTEHNIKE, RAČUNARSTVA
I INFORMACIJSKIH TEHNOLOGIJA OSIJEK

Obrazac Z1P - Obrazac za ocjenu završnog rada na preddiplomskom sveučilišnom studiju

Osijek, 06.09.2017.

Odboru za završne i diplomske ispite

Prijedlog ocjene završnog rada

Ime i prezime studenta:	Adrian Čičić
Studij, smjer:	Preddiplomski sveučilišni studij Računarstvo
Mat. br. studenta, godina upisa:	R3628, 22.07.2014.
OIB studenta:	25648661405
Mentor:	Doc.dr.sc. Emmanuel Karlo Nyarko
Sumentor:	
Sumentor iz tvrtke:	Igor Pavlović
Naslov završnog rada:	Linearizacija proporcionalnog ventila
Znanstvena grana rada:	Procesno računarstvo (zn. polje računarstvo)
Predložena ocjena završnog rada:	Izvrstan (5)
Kratko obrazloženje ocjene prema Kriterijima za ocjenjivanje završnih i diplomskih radova:	Primjena znanja stečenih na fakultetu: 3 bod/boda Postignuti rezultati u odnosu na složenost zadatka: 3 bod/boda Jasnoća pismenog izražavanja: 3 bod/boda Razina samostalnosti: 3 razina
Datum prijedloga ocjene mentora:	06.09.2017.
Datum potvrde ocjene Odbora:	14.09.2017.
Potpis mentora za predaju konačne verzije rada u Studentsku službu pri završetku studija:	Potpis:
	Datum:

**FERIT**FAKULTET ELEKTROTEHNIKE, RAČUNARSTVA
I INFORMATIJSKIH TEHNOLOGIJA OSIJEK**IZJAVA O ORIGINALNOSTI RADA**

Osijek, 14.09.2017.

Ime i prezime studenta:

Adrian Čičić

Studij:

Preddiplomski sveučilišni studij Računarstvo

Mat. br. studenta, godina upisa:

R3628, 22.07.2014.

Ephorus podudaranje [%]:

1%

Ovom izjavom izjavljujem da je rad pod nazivom: **Linearizacija proporcionalnog ventila**

izrađen pod vodstvom mentora Doc.dr.sc. Emmanuel Karlo Nyarko

i sumentora

moj vlastiti rad i prema mom najboljem znanju ne sadrži prethodno objavljene ili neobjavljene pisane materijale drugih osoba, osim onih koji su izričito priznati navođenjem literature i drugih izvora informacija. Izjavljujem da je intelektualni sadržaj navedenog rada proizvod mog vlastitog rada, osim u onom dijelu za koji mi je bila potrebna pomoć mentora, sumentora i drugih osoba, a što je izričito navedeno u radu.

Potpis studenta:

Sadržaj

1.	UVOD	1
1.1.	Zadatak završnog rada.....	1
2.	PROPORCIONALNI VENTILI	2
2.1.	Princip rada.....	2
2.2.	Karakteristika proporcionalnog ventila	5
2.3.	Upravljački signal.....	7
3.	STEP 7.....	8
3.1.	Osnovni programski jezici STEP 7	8
3.1.1.	Ladder logic (LAD).....	8
3.1.2.	Function block diagram (FBD)	9
3.1.3.	Statement list (STL)	10
3.1.4.	Vrste podataka.....	11
3.2.	Rješenje problema ne linearnosti proporcionalnih ventila	11
3.2.1.	Unos karakteristike ventila	12
3.2.2.	Povezivanje uzoraka u karakteristiku	13
3.2.3.	Računanje vrijednosti otvorenosti ventila	13
3.2.4.	Pretvarači tipova podataka	15
4.	CODESYS.....	17
4.1.	Programski jezici.....	17
4.1.1.	Vrste podataka.....	18
4.2.	Rješenje problema ne linearnosti proporcionalnih ventila	18
4.2.1.	Unos karakteristike ventila.....	19
4.2.2.	Računanje vrijednosti protoka.....	20
4.2.3.	Vizualizacija.....	21
5.	ZAKLJUČAK	22
6.	LITERATURA.....	23
7.	SAŽETAK.....	24
8.	ABSTRACT	25
9.	ŽIVOTOPIS	26

1. UVOD

Proporcionalni ventili su električno upravljivi hidraulički ventili. Ovi ventili omogućuju beskonačan broj pozicioniranja klipa unutar ventila što omogućuje precizno određivanje željenog protoka. Također ovi ventili u određenim izvedbama omogućuju i promjenu smjera toka, što smanjuje broj komponenti u sustavu jer bi inače bio potreban ventil za određivanje protoka, te odvojeni ventil za promjenu smjera. Kao što je navedeno, ovi ventili su električno upravljivi što ih čini idealnim za automatizirane sustave. Glavni problem prilikom upravljanja proporcionalnim ventilima je njihova karakteristika koja ovisi o fizičkoj izvedbi ventila. Različite karakteristike ventila znače da nije moguće upravljati različitim vrstama ventila direktno na isti način, te je potrebno razviti programsko rješenje kako bi se riješio ovaj problem. Teorijski dio rada proporcionalnog ventila, njegove izvedbe i značajke obrađeni su u drugom poglavlju. U trećem poglavlju obrađuju se osnovne značajke programa STEP 7 i programsko rješenje nelinearnosti ventila u programu STEP 7. U četvrtom poglavlju obrađuju se osnovne značajke programa CODESYS, programsko rješenje nelinearnosti ventila u programu CODESYS, te vizualizacija procesa.

1.1. Zadatak završnog rada

Zadatak završnog rada je izraditi programski blok za automatsku linearizaciju karakteristike proporcionalnog ventila u odnosu na protok. Razvoj softvera i simulaciju treba provesti u alatima STEP 7 i CODESYS te vizualizaciju u alatu CODESYS.

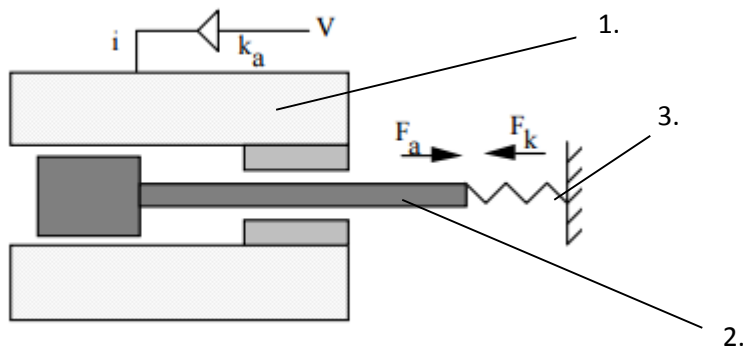
2. PROPORCIONALNI VENTILI

Proporcionalni ventil je naziv za posebnu vrstu hidrauličkih ventila koji su upravljani električnim signalom. Pojam proporcionalni se odnosi na bilo koju radnju u kojoj se jedna varijabla mijenja u jednakom omjeru kao druga varijabla. Svrha proporcionalnog ventila je ostvarivanje glatkog prijelaza, te kontinuirane promjene u protoku ili tlaku ovisno o električnom signalu.

2.1.Princip rada

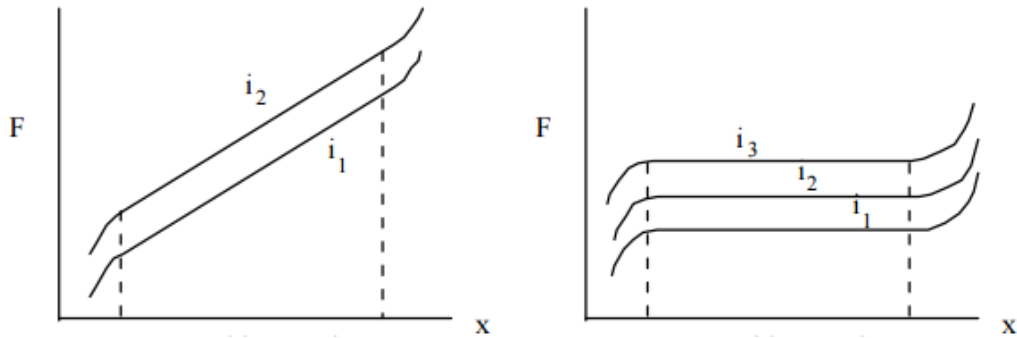
Osnovni dijelovi proporcionalnog ventila (Sl. 2.1.) su :

1. zavojnica
2. klip
3. mehanizam pozicioniranja



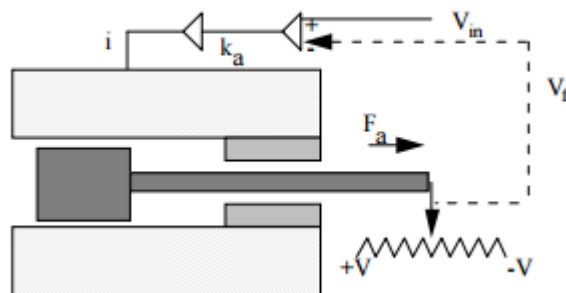
Slika 2.1. Osnovni dijelovi proporcionalnog ventila [1]

Proporcionalni ventili su oblikovani tako da je sila na klipu relativno konstantna kroz cijeli hod. Na slici 2.2. je prikazano omjer sile na klipu o struji za klasičnu zavojnicu (lijevo) i za zavojnicu korištenu u proporcionalnim ventilima.



Slika 2.2. Omjer sile i pomaka ovisno o struji [1]

Mehanizam pozicioniranja je potreban kako bi klip unutar ventila zauzela željenu poziciju. Ukoliko tog mehanizma ne bi bilo klip bi i za najmanji signal prešao u krajnje poziciju otvorenosti. Za mehanizam pozicioniranja se koriste protusila (najčešće u obliku opruge prikazane na slici 2.1.) ili pozicijski povratni signal (slika 2.3.) koji se na ulazu u ventil oduzima s ulaznim signalom.



Slika 2.3. Pozicioniranje povratnim signalom [1]

Kod mehanizma pozicioniranja s oprugom, protusila opruge F_k mora biti jednaka sili na klip proizvedene od strane zavojnice F_a . Odnosno :

$$F_a = k_i * i \quad (2-1)$$

Gdje je:

i -struja na zavojnici

k_i - koeficijent pojačanja struje

$$F_k = k_x * x \quad (2-2)$$

Gdje je:

k_x -koeficijent opruge

x -pomak klipa

Ukoliko je ventil u ravnoteži:

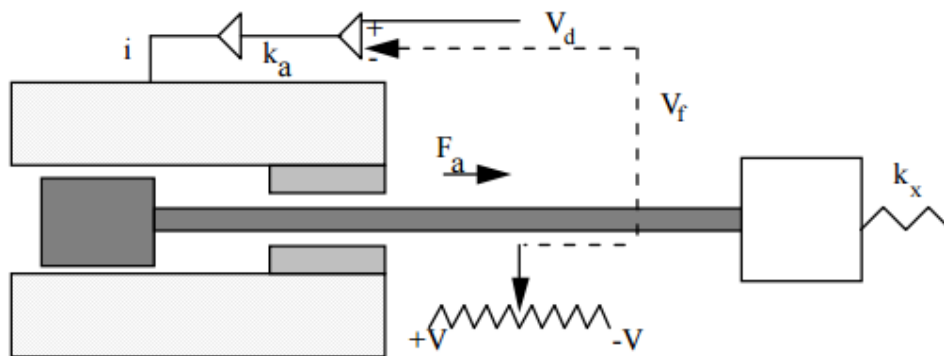
$$F_k = F_a \quad (2-3)$$

Onda vrijedi:

$$x = \frac{k_i}{k_x} * i \quad (2-4)$$

Iz jednadžbi je vidljivo da je pomak ovisan o omjeru pojačanja i i koeficijenta opruge te o struji ulaznog signala.

U realnim izvedbama proporcionalnih ventila se najčešće koriste i opruga i pozicijski povratni signal (slika 2.4.).

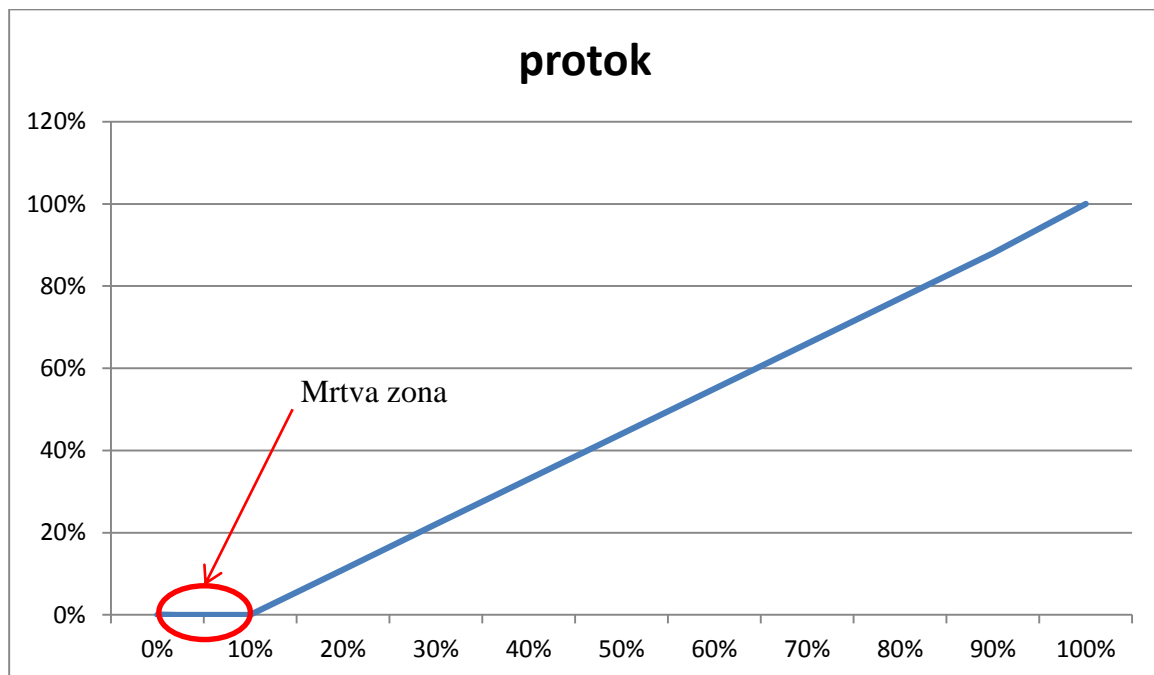


Slika 2.4. Pozicioniranje kominacijom opruge i povratnog signala [1]

Proporcionalni ventili su analogne komponente, što znači da teorijski ima beskonačni broj pozicija koje klip može poprimiti, te tako ostvariti beskonačan broj koraka od minimalnog do maksimalnog protoka.

2.2. Karakteristika proporcionalnog ventila

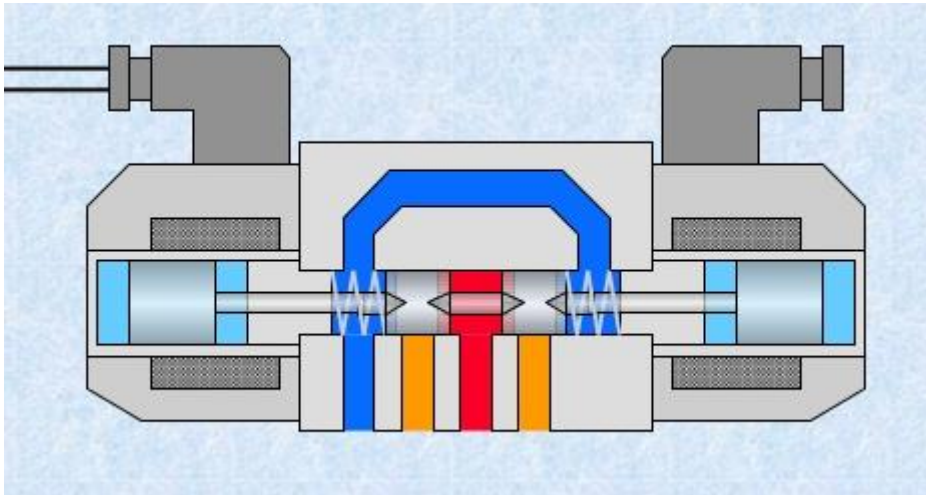
Karakteristika proporcionalnog ventila prikazuje ponašanje ventila, odnosno prikazuje odnos protoka o jačina ulaznog signala od 0% do 100%. Idealna karakteristika bi bio pravac, ali je to neizvedivo u realnom svijetu zbog mehaničkih ograničenja. Glavno ograničenje je “mrtva zona“ odnosno put koji klip mora prijeći, a da se protok ne promijeni. Mrtva zona se pojavljuje jer je klip veći od cijevi za odvod ili dovod fluida kako bi se omogućilo dobro brtvljenje. Djelovanje mrtve zone je prikazano na slici 2.5.



Slika 2.5. Model protoka ventila s mrtvom zonom

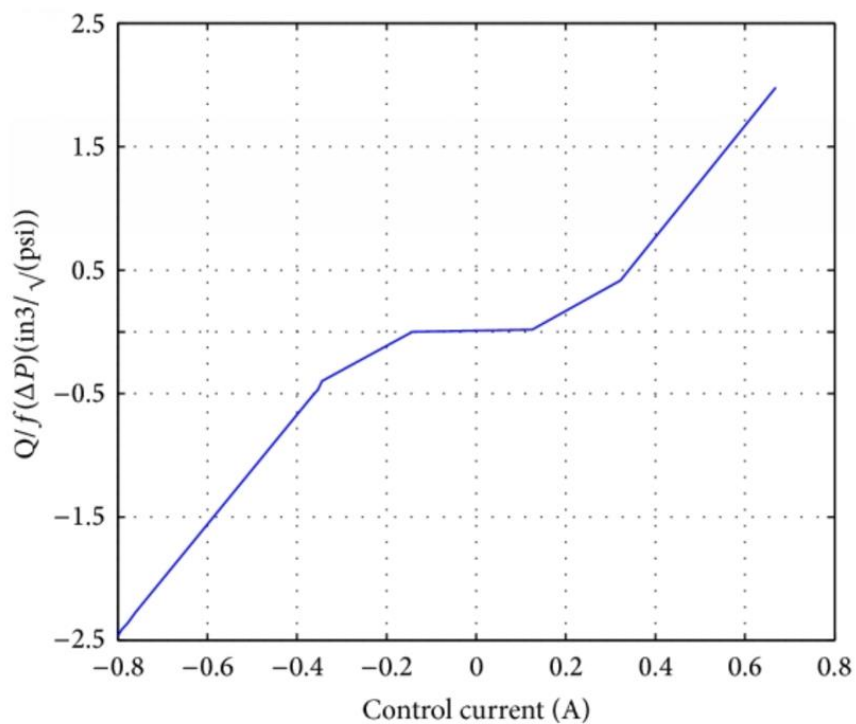
Proizvođači proporcionalnih ventila su uvidjeli ovaj problem te su smanjili djelovanje mrtve zone urezivanjem zazora u klip kako bi se protok postepeno povećavao tijekom mrtve zone.

Oblik ureza ovisi o proizvođaču ali se najčešće koristi V urez.



Slika 2.6. Presjek proporcionalnog ventila [2]

Kada se uzmu svi ovi faktori, te faktori poput histereze, karakteristika proporcionalnog ventila izgleda nešto poput karakteristike prikazane na grafu 3.



Slika 2.7. Primjer karakteristike proporcionalnog ventila [3]

Karakteristika prikazana na slici 2.7. je općenita karakteristika, odnosno ona nije točna za svaki ventil. Proizvođač ventila uz svaki ventil mora priložiti i njegovu dokumentaciju gdje se nalazi i njegova karakteristika. Veliki broj različitih karakteristika predstavlja problem prilikom upravljanja te se zbog toga trebaju razviti programska rješenja kako bi se svakim ventilom moglo upravljati na isti način.

2.3.Upravljački signal

Za upravljanje proporcionalnim ventilima koristi se istosmjerna struja. Proporcionalni ventili mogu biti strujno ili naponsko upravljani ovisno o izvedbi.

Standardne naponske razine za upravljanje proporcionalnim ventilom su :

1. $\pm 10V$
2. 0-10V

Standardne strujne razine za upravljanje proporcionalnim ventilom su:

1. 4-20mA
2. 0-20mA
3. $\pm 20mA$

Naponsko upravljanje je osjetljivije na smetnje. Najčešće se koristi strujno upravljanje razinom od 4-20 mA. Ova razina se koristi jer ako struja padne ispod 4 mA nije moguće odrediti je li došlo do prekida signala ili je mjerenje točno.

3. STEP 7

STEP 7 je program za programiranje programljivih logičkih upravljača (PLC) iz porodice SIMATIC S7 iz Siemens. STEP 7 se temelji na IEC 61131-3 standardu. Više informacija o programu STEP 7 moguće je pronaći u priručniku [4].

3.1.Osnovni programski jezici STEP 7

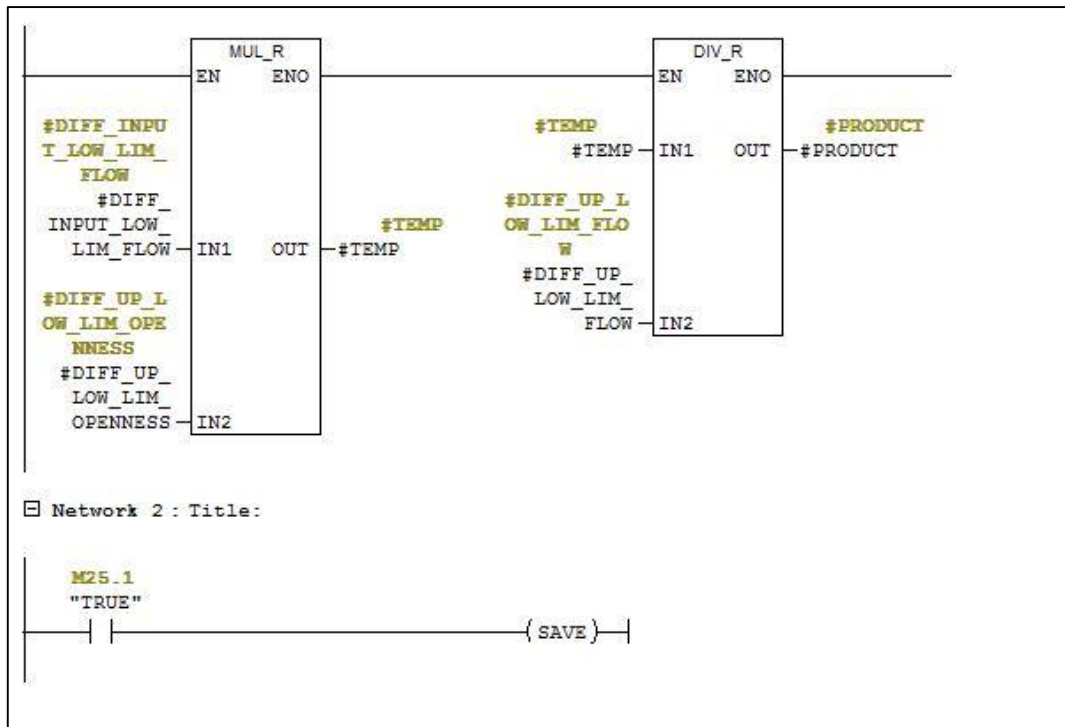
STEP7 podržava više različitih programskih jezika koji omogućavaju korisniku bolju optimizaciju svoga rada.

Osnovna tri programska jezika koje STEP 7 podržava su:

1. LAD (ladder logic)
2. FBD(function block diagram)
3. STL(statement list)

3.1.1. Ladder logic (LAD)

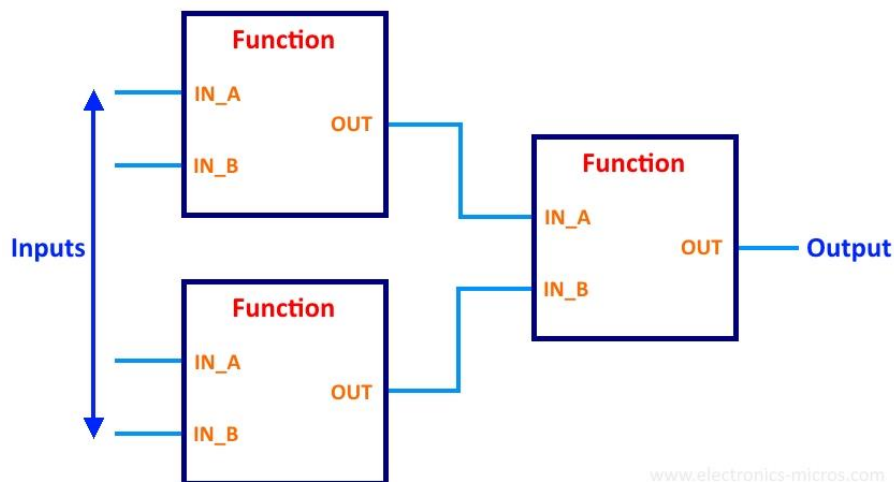
LAD se široko koristi za programiranje PLC-a, gdje je potrebna sekvencijalna kontrola procesa ili proizvodnog postupka. LAD je prvobitno bio dizajniran za jednostavne upravljačke krugove, te za zamjenu starih releja. Kako su programljivi logički upravljači postali složeniji tako se i LAD počeo koristiti za složenije automatizirane sustave. Često se LAD koristi u paru s HMI(engl. human machine interface) koji radi na računalnoj radnoj stanici.



Slika 3.1. LAD

3.1.2. Function block diagram (FBD)

FBD grafički je jezik za programiranje PLC-a, koji može opisati funkciju između ulaznih varijabli i izlaznih varijabli. FBD opisuje funkcije i međusobne odnose sustava. Funkcija se opisuje kao skup elementarnih blokova. Ulazne i izlazne varijable povezane su s funkcijskim blokovima.



Slika 3.2. FBD [5]

3.1.3. Statement list (STL)

STL odgovara jeziku popisa naredbi (engl. Instruction List) definiranog IEC 61131-3. Programiranje je učinjeno vrlo jednostavnim naredbama koje je teško zapamtiti ako se ne koriste često. Varijable i funkcijski poziv definirani su zajedničkim elementima tako da se različiti jezici mogu koristiti u istom programu. Upravljanje tijekom programa postiže se naredbom jump i funkcijskim pozivima.

Network 3 : Title:

Comment:

```
CALL  "FC_FDL_RECV"          FC3
ACT   :=#Recieve_Enable[1]
FDL_ID :=1
CP_ADR :=#CP_ADR
RCV_DB :="DB_LRT28_RECV"    DB107
DBBO   :=0
LEN_MAX :=240
NDR    :=#Done_Rcv
ERROR  :=#Error_Rcv
STATUS :=#Status_Rcv
LEN_RCVD:=#Length_Rcv
```

Slika 3.3. Primjer STL programa u STEP 7 [6]

3.1.4. Vrste podataka

Program STEP 7 ima listu osnovnih vrsta podataka koji su dopušteni u njegovom razvojnom okruženju. Svaka vrsta podatka zauzima određenu količinu memorije izraženu u bitovima, te svaka vrsta ima dozvoljeni format unosa koji, ukoliko ne slijedimo, program neće raditi.

Vrsta i opis	Veličina u bitovima	Dozvoljeni format
BOOL (bit)	1	Boolean
BYTE (byte)	8	Heksadecimalni broj
WORD (riječ)	16	Binarni broj, heksadecimalni broj, BCD, ne pridruženi dekadski broj
DWORD (dupla riječ)	32	Binarni broj, heksadecimalni broj, ne pridruženi dekadski broj
INT (integer)	16	Dekadski broj
DINT (dupli integer)	32	Dekadski broj
REAL (broj s pomičnom točkom)	32	IEEE broj s pomičnom točkom
S5TIME (SIMATIC vrijeme)	16	S7 vrijeme u koracima od 10ms
TIME (IEC vrijeme)	32	IEC vrijeme u koracima od 1ms
DATE (IEC datum)	16	IEC datum u koracima od 1 dan
TIME_OF_DAY (vrijeme)	32	Vrijeme u koracima od 1ms
CHAR (znak)	8	ASCII znak

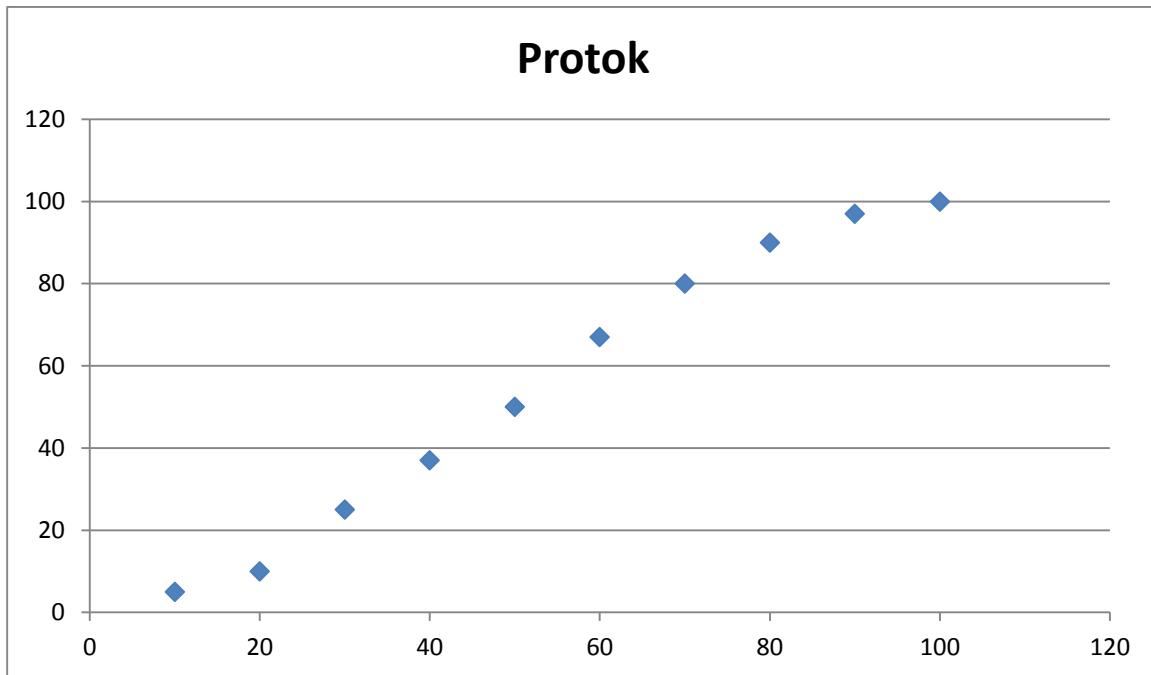
Tablica 3.1. Osnovne vrste podataka

3.2. Rješenje problema ne linearnosti proporcionalnih ventila

Za razvijanje programa za upravljanje proporcionalnim ventilom korišten je LAD programski jezik. U razvojnom okruženju STEP 7 izrađen je model proporcionalnog ventila predstavljen pomoću karakteristike ventila.

3.2.1. Unos karakteristike ventila

Karakteristika ventila je predstavljena pomoću dva DB-a (engl. data block). Jedan DB predstavlja protok uzorkovan na 10 uzoraka od 0 – 100%, te je zapisan pomoću polja REAL tipa. Drugi DB predstavlja otvorenost ventila uzorkovan na istih 10 uzorka od 0-100%, te je otvorenosti ventila dodijeljen polje INT tipa.



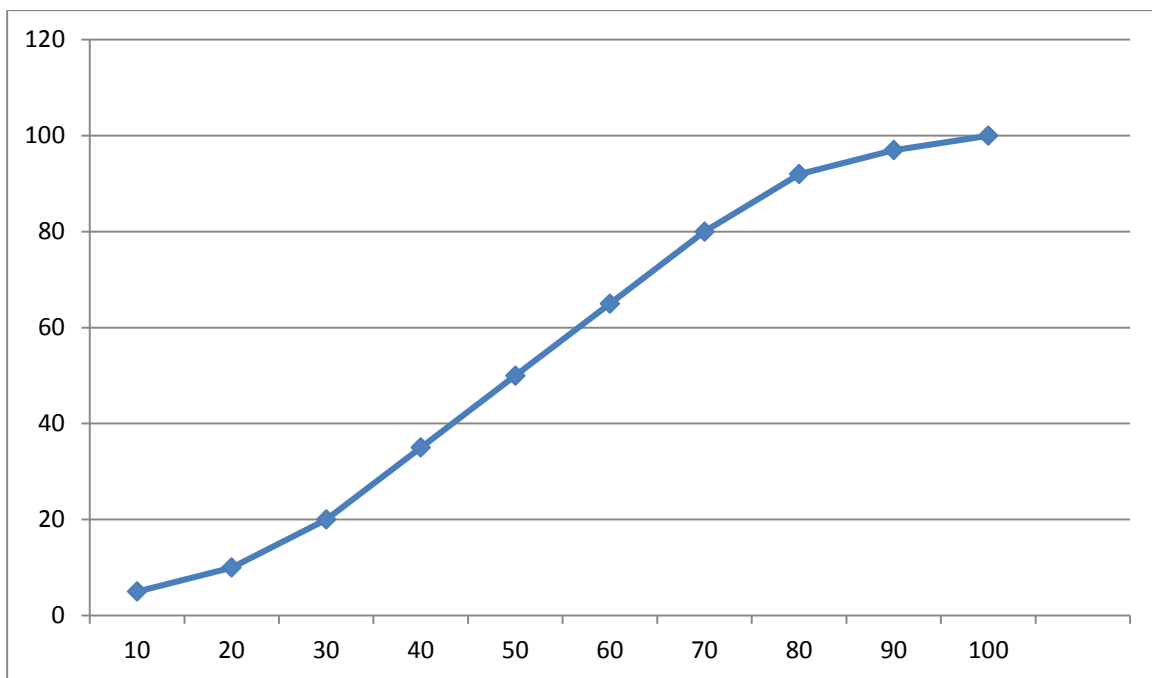
Slika 3.4. Uzorkovanje karakteristike ventila

Unošenje podataka u DB je moguće direktno u STEP 7 program, ali je također napravljena i funkcija koja se može koristiti za unos podataka na eksperimentalni način jer karakteristike koje proizvođač prilaže uz ventil često nisu potpuno točne, te se ovim putem uklanja ta greška. Podaci se na eksperimentalni način unose tako da se ventil spojen na upravljačku jedinicu (PLC) skokovito otvara u koracima od 10%, te nakon vremena koje je potrebno da se protok u potpunosti stabilizira protok se mjeri te zapisuje u DB na odgovarajuću poziciju. Vrijeme potrebno da se protok stabilizira moguće je namjestiti na konstantu vrijednosti, ali je moguće i podesiti da vrijeme bude što bliže pravom vremenu prijelazne pojave. Način na koji se ovo postiže je mjerenjem protoka u intervalima od 1 sekundu te se onda ti intervali uspoređuju kako bi mogli znati u kojem trenutku je protok konstantan. Ukupno vrijeme prijelazne pojave iz jednog protoka u drugi se bilježi u DB koji je moguće koristiti za buduće projekte, ako je to potrebno.

Prilikom mjerenja bilo koje vrijednosti protoka korištene su srednje vrijednosti kako bi se što više neutralizirali šumovi. Ovo je postignuto na način da se mjeri 10 vrijednosti iste veličine u intervalima od 100 ms te se na osnovi tih vrijednosti računa srednja vrijednost.

3.2.2. Povezivanje uzoraka u karakteristiku

Podaci koji su dobiveni od DB predstavljaju karakteristiku ventila, a točke između uzoraka su povezane linearno jer se ovim dobiva na jednostavnosti programa. Ukoliko želimo povećati vjerodostojnost modela karakteristike pravoj karakteristici ventila to se postiže na način da se poveća broj uzoraka protoka. Prikaz povezivanja podataka prikazan je na slici 3.5.



Slika 3.5. Prikaz linearne povezanosti između uzoraka

3.2.3. Računanje vrijednosti otvorenosti ventila

Otvorenost ventila nije bitna u automatiziranom sustavu, ali je bitan protok koji je rezultat većeg ili manjeg otvaranja ventila. Zato je u STEP 7 programu dizajniran program u kojem korisniku

omogućen unos željenog protoka te program automatski postavlja otvorenost ventila na potrebnu vrijednost gdje je protok jednak željenom. Za željeni protok q , odgovarajući otvorenost ventila se dobije izrazom:

$$x = \frac{q - DG_p}{GG_p - DG_p} * (GG_o - DG_o) + DG_o \quad (3-1)$$

Gdje je :

GG_p - gornja granica protoka za linearni segment unutar koje se nalazi željeni protok

DG_p - donja granica protoka za linearni segment unutar koje se nalazi željeni protok

GG_o - gornja granica otvorenost ventila za linearni segment unutar koje se nalazi željeni protok

DG_o - donja granica otvorenost ventila za linearni segment unutar koje se nalazi željeni protok

q - protok

x - otvorenost ventila

Da bi se protok izračunao prvo je potrebno odrediti između kojih se vrijednosti zapisanih u DB-u protoka, nalazi željeni protok. Nakon što se odredi gdje se nalazi protok onda pomoću indeksa na kojima se nalazi manji i veći protok računamo otvorenost ventila. Na primjeru u nastavku prikazan je postupak određivanja otvorenost ventila za željeni protok.

Primjer 1:

Željeni protok : $q = 75\%$

DB-protok

10	15	25	37	50	65	78	85	92	100
----	----	----	----	----	----	----	----	----	-----



$GG_p = 78\%$, indeks = 7

$DG_p = 65\%$, indeks =6

DB-otvorenost ventila

10	20	30	40	50	60	70	80	90	100
----	----	----	----	----	----	----	----	----	-----

Pomoću indeksa određujemo gornju i donju granicu otvorenosti ventila između kojih se nalazi željena otvorenost ventila, a s njom i protok.

$DG_o = 60\%$

$GG_o = 70\%$

Kada smo odredili sve varijable, pomoću izraza (3-1) računamo konačnu otvorenost ventila.

U navedenom primjeru dobije se vrijednost otvorenosti ventila od 67,7%. Kao što je vidljivo za gore navedeni primjer dobiveno rješenje je decimalni broj, a u poglavlju 3.2.1. je navedeno kako je otvorenost ventila predstavljena pomoću polja integer vrijednosti.

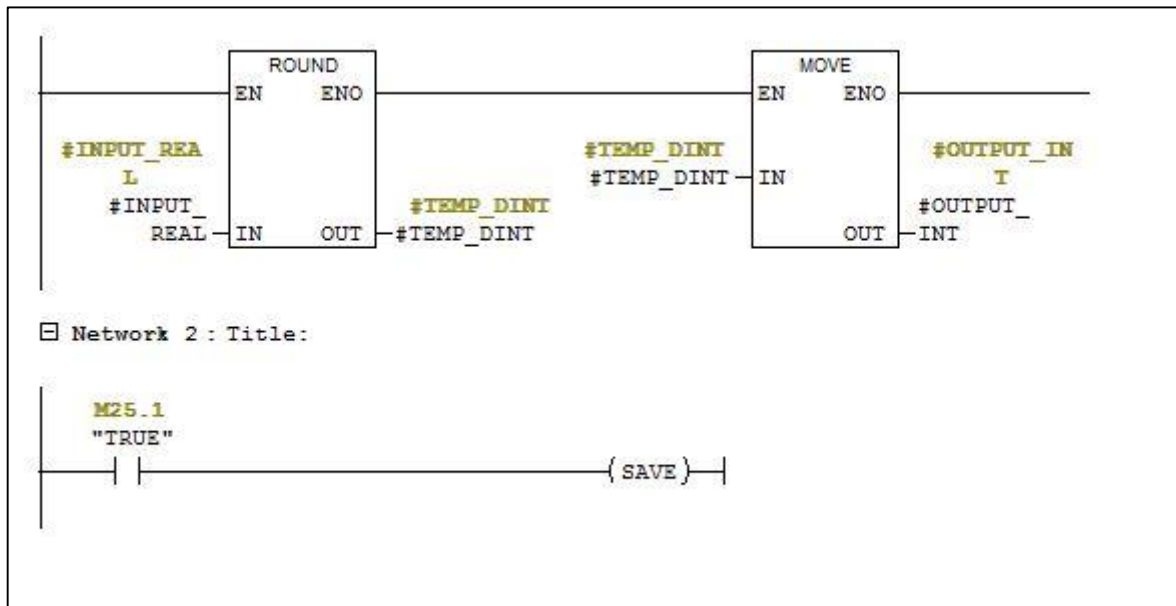
Činjenica da je protok u programu zapisan pomoću REAL tipa podataka, a otvorenost ventila pomoću INT tip podatka je stvaralo problem jer program STEP 7 ne dopušta vršenje operacija na različitim tipovima podataka te su zbog toga korišteni pretvarači iz jednog tipa podataka u drugi.

3.2.4. Pretvarači tipova podataka

STEP 7 ima ugrađene pretvarače osnovnih tipova podataka poput “DINT to REAL“ pretvarače, ali nema pretvarače za prebacivanje podataka iz REAL u INT ili obrnuto. Pretvorba REAL u INT i obrnuto nam je potrebno jer je vidljivo u izrazu (3-1) da je potrebno vršiti operacije množenja i dijeljenja protoka s otvorenosti ventila koji su različiti tipovi podataka. Kako bi se ovaj problem riješio vrijednost otvorenosti ventila je sve do zadnjeg koraka pretvorena u REAL vrijednost jer se ovim putem smanjuje greška zaokruživanja koja bi se javila ukoliko bi računali s INT vrijednostima.

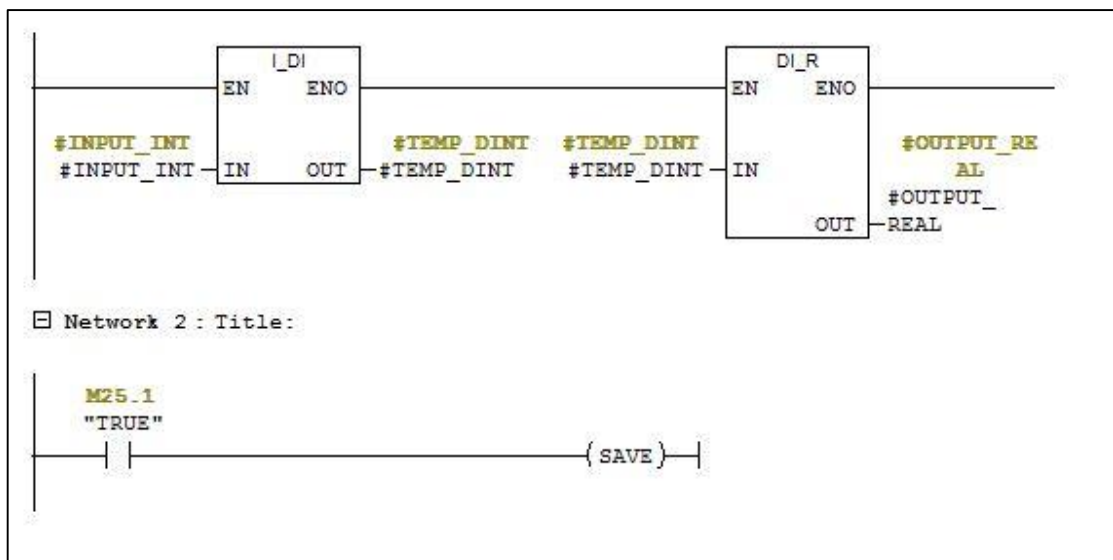
Pretvarač REAL u INT radi postepenim prebacivanjem vrste podataka. Prvo se uzima REAL vrijednost, te se ona preko osnovnog pretvarača ROUND prebacuje u DINT vrijednost. Kada

smo dobili DINT vrijednost, onda se ta vrijednost pretvara u INT vrijednost tako što se podaci zapisani u DINT varijabli prebacuju pomoću naredbe MOVE u našu INT varijablu.



Slika 3.6. Pretvarač REAL u INT

Pretvarač INT u REAL također radi na principu postepenog prebacivanja. Podaci se prvobitno prebacuju pomoću osnovnog pretvarača INT to DINT prebacuje u DINT zapis. Nakon čega se novi DINT zapis prebacuje preko osnovnog pretvarača DINT to REAL u REAL zapis.



Slika 3.7. Pretvarač INT u REAL

4. CODESYS

CODESYS je razvila njemačka tvrtka 3s- Smart Software Solutions, smještena u gradu Kempten. Verzija 1.0 objavljena je 1994. godine. CODESYS licence su besplatne i mogu se legalno instalirati na više radnih stanica bez kršenja licence proizvođača. Programski alat pokriva različite aspekte industrijske automatizacije. Više informacija o programu CODESYS moguće je pronaći u priručniku [7].



Slika 4.1. Smart Software Solutions logo [7]

4.1. Programski jezici

CODESYS podržava sve jezike koje propisuje standard IEC-61131:

Tekstualni jezici:

1. Instruction List (IL)
2. Structured Text (ST)

Grafički jezici:

1. Sequential Function Chart (SFC)
2. Function Block Diagram (FBD)
3. The Continuous Function Chart Editor (CFC)
4. Ladder Diagram (LD)

4.1.1. Vrste podataka

U CODESYSu je moguće koristiti sve standardne tipove podataka zajedno s korisnički izrađenim tipovima podataka. Svakoj varijabli je pridodan tip podatka koji određuje koliko će memorije biti rezervirano za zapis te varijable.

BOOL tip podatka može poprimiti samo dvije vrijednosti TRUE i FALSE. 8 bita memorije se rezervira za ovaj tip podatka.

Integer tip podatka su : BYTE, WORD, DWORD , SINT, USINT, INT , UNIT, DINT, UDINT. Različiti tipovi integera zauzimaju različitu količinu memorije od 8 bita do 32 bita.

REAL i LREAL su podaci s pomičnom točkom. Oni služe za predstavljanje racionalnih brojeva. REAL tip podatka zauzima 32 bita memorije dok LREAL zauzima 64 bita.

STRING može sadržavati bilo koju kombinaciju znakova u stringu. Veličina zauzete memorije ovisi o deklaraciji stringa. Broj koji označava koliki je maksimalni broj znakova u stringu se zapisuje u zagrade. Ukoliko broj nije unesen, koristit će se standardna veličina od 80 znakova.

Tipovi podataka za zapis vremena : TIME, TIME_OF_DAY , DATE, DATE_AND_TIME. Ovaj tip podatka se tretira kao DWORD (double word) od strane programa za zapis u memoriju.

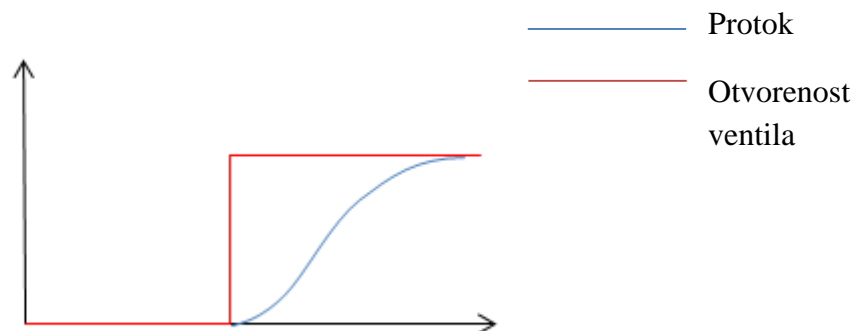
4.2. Rješenje problema ne linearnosti proporcionalnih ventila

Za razvijanje programa upravljanja proporcionalnim ventilom korišten je programski jezik LAD u razvojnom okruženju CODESYS. Model proporcionalnog ventila predstavljen je njegovom karakteristikom.

4.2.1. Unos karakteristike ventila

Karakteristika je predstavljena pomoću dva polja podataka. Jedno polje od 11 članova tipa REAL predstavlja protok ventila sa vrijednostima uzete iz karakteristike ventila uzorkovane 11 puta uključujući nulu. Drugo polje se sastoji od 11 članova koje predstavljaju otvorenost ventila s vrijednostima iz karakteristike ventila uzorkovane 11 puta. Unos podataka u polje se može napraviti ručno iz programa, ali je napravljena sekvenca (SFC) za eksperimentlani unos podataka u polja.

Sekvenca radi na principu skokovite promjene otvorenosti ventila, te mjerenja novog protoka nakon određenog vremena potrebnog da se protok stabilizira. Princip rada sekvence je prikazan na slici 4.1.



Slika 4.2. Promjena protoka u odnosu na skokovitu promjenu otvorenosti ventila

Ovaj proces će se ponavljati sve dok se ne popune sva mjesta u polju koji predstavlja protok. Sekvenca radi za bilo koji broj elemenata u polju što znači da ukoliko želimo povećati frekvenciju uzorkovanja i time i povećati točnost modela ventila realnom ventili možemo koristiti isti program te nije potrebno pisati novi.

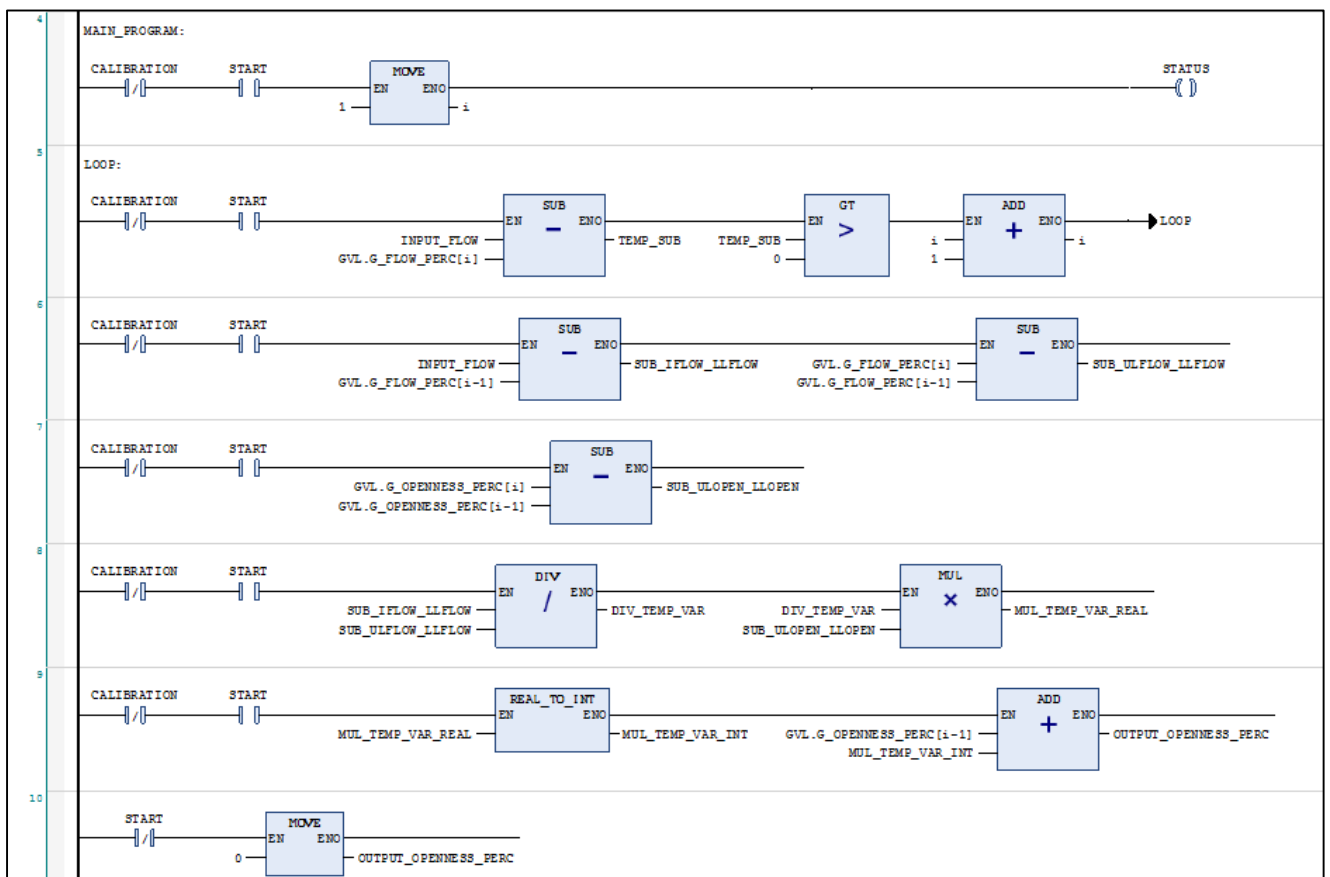
4.2.2. Računanje vrijednosti protoka

Problem nelinearnosti ventila je programski riješen na način da se željeni protok upisuje u program te program na temelju tog podatka računa na koju vrijednost otvorenosti ventila treba ventil postaviti. Princip rada je identičan kao i princip rada u programu STEP 7 navedeno u Primjeru 1 u poglavlju 3.2.3.

Glavna prednost programa CODESYS nad programom STEP 7 je mogućnost dinamičkog pristupanja polju. Da bi program našao vrijednost protoka koja je manja i vrijednost protoka koja je veća od željenog protoka, on mora proći kroz cijelo polje.

Dinamičko pristupanje polju omogućuje korištenje petlji pomoću blokova JUMP i LABEL.

Ovim putem je smanjen broj mreži korišten u programu, jer mreža s petljom u CODESYSu zamijeni 10 mreža u programu STEP 7.

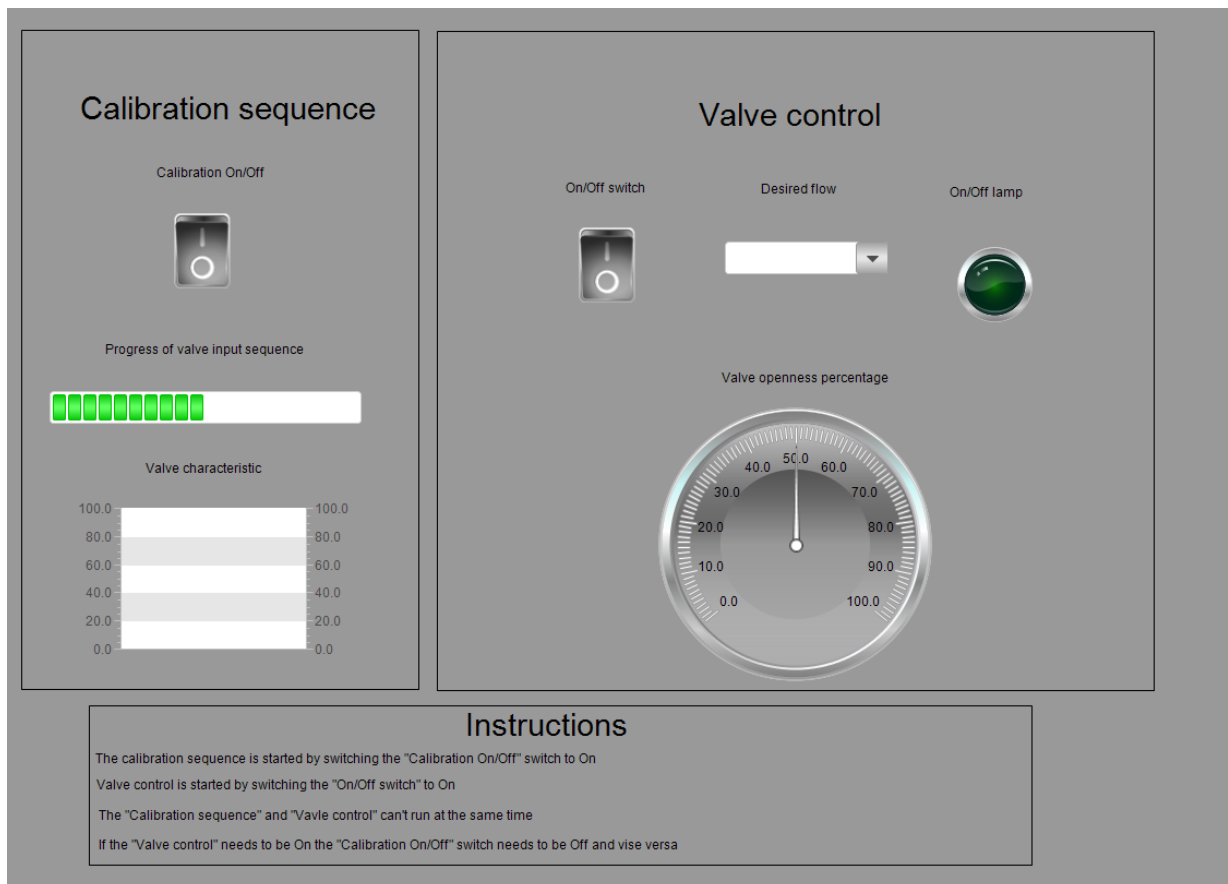


Slika 4.3. Program za upravljanje proporcionalnim ventilom u CODESYSu

4.2.3. Vizualizacija

CODESYS u svom razvojnom okruženju omogućuje izradu vizualizacije projekta. Moguće je postavljanje raznih sklopki, uređaja za mjerenje, alarma, itd. Postavljenim vizualnim predodbama se dodjeljuju varijable iz projekta čime se omogućuje testiranje i praćenje toka procesa. Na slici 4.3. je prikaza vizualizacija upravljanja proporcionalnim ventilom. Vizualizacija je podijeljena na 3 logičke cjeline:

1. Sekvenca za kalibraciju (služi za eksperimentalni unos karakteristike ventila)
2. Upravljanje ventila (unos se željeni protok, te je ispod prikazana rezultatna otvorenost ventila)
3. Instrukcije (kratko objašnjenje korištenja programa)



Slika 4.4. Vizualizacija upravljanja proporcionalnim ventilom

5. ZAKLJUČAK

Proporcionalni ventili imaju široku primjenu u automatiziranoj industriji. Kao i svi ostali elementi u automatiziranom postrojenju, proporcionalni ventili se upravljaju digitalnim putem. Različite izvedbe ventila imaju različite karakteristike, te je zbog toga teško upravljati ovim ventilima direktno (upravljanjem protoka promjenom otvorenosti ventila). Odnosno potrebo je bilo razviti program koji omogućuje upravljanje proporcionalnim ventilima različitih karakteristika. Za upravljanje proporcionalnim ventilom razvijeni su programi u programskim okruženjima STEP 7 i CODESYS. Programi omogućuju unos karakteristike ventila pomoću karakteristike koju prilaže proizvođač ventila ili pomoću eksperimentalnim putem. U CODESYS-u je također razvijeno i vizualno sučelje za upravljanje ventilom odnosno vizualizacija. Prednost razvijenih programa je jednostavno korištenje i mogućnost primjene programa na veliki broj vrsta proporcionalnih ventila, a mana je relativno mali broj uzoraka za unos karakteristike. Za većinu primjena karakteristika ventila unesena u program je zadovoljavajuće reprezentira realnu karakteristiku ventila, ali u slučajevima gdje se očekuje velika točnost potrebno je učiniti više uzoraka karakteristike. U programskom rješenju izvedenom u CODESYS-u je omogućena promjena broja uzoraka, ali u STEP 7 nije. Buduće moguće preinake uključuju implementiranje promjenjivog broja uzoraka u programu STEP 7.

6. LITERATURA

- [1]] J. S.Cundiff, Fluid Power Circuits and Controls, CHAPTER 12 PROPORTIONAL VALVES
- [2] S. Skinner, PROPORTIONAL VALVES – BASIC PRINICIPLES
- [3] M.Yi, Robust H_2 / H_∞ Control for the Electrohydraulic Steering System of a Four-Wheel Vehicle
- [4] SIEMENS, SIMATIC Working with STEP 7 Getting Started
- [5] <https://www.electronics-micros.com/software-hardware/plc-lib-arduino-function-block-diagrams/> , 2.9.2017.
- [6] http://www.bestsoft.ca/project_gallery.htm , 2.9.2017.
- [7] Smart Software Solutions , User Manual for PLC Programming with CoDeSys 2.3

7. SAŽETAK

Proporcionalni ventili su električno upravljivi hidraulički ventili. Ovi ventili imaju raširenu upotrebu u automatiziranim postrojenjima. U ovom radu je obrađen problem nelinearnosti karakteristike proporcionalnih ventila. Bilo je potrebno izraditi programski blok u programima STEP 7 i CODESYS koji bi riješio problem nelinearnosti karakteristike ventila. Različite karakteristike ventila znače da nije moguće upravljati različitim vrstama ventila direktno na isti način. Linearnost karakteristike se postiže na način da se protokom unutar ventila upravlja na način da korisnik unese željeni protok, a program izračunava potrebnu otvorenost ventila, te je postavlja na ventil. U programu CODESYS je izrađena vizualizacija, kako bi se korisniku olakšalo upravljenje ventilom.

Ključne riječi: proporcionalni ventil, CODESYS ,STEP 7, vizualizacija, automatizacija, ladder logic

8. ABSTRACT

Proportional valves are electrically operated hydraulic valves. These valves have widespread use in automated facilities. This paper deals with the problem of nonlinear characteristic of proportional valves. It was necessary to create a program block in STEP 7 and CODESYS that would solve the problem of nonlinear characteristic of the valve. Different valve characteristics mean that it is not possible to control different types of valves directly in the same fashion. Linearity of characteristic is achieved by controlling the flow in the valve in a way that the user enters the desired flow and the program calculates the required valve openness and sets it on the valve. Visualization was made in CODESYS in order to facilitate the user's control of the valve.

Key words: proportional valve, CODESYS, STEP 7, visualization, automatization, ladder logic

9. ŽIVOTOPIS

Adrian Čičić rođen je 29.11.1995. godine u Vinkovcima. Od 2002. do 2010. pohađao je OŠ „Antun Gustav Matoš“ u Vinkovcima. Nakon završene OŠ upisao je srednju tehničku školu „Ruđera Boškovića“ u Vinkovcima, smjer mehatronika. Maturirao je 2014. godine, te je zbog izvrsnog uspjeha u srednjoj školi ostvario pravo na izravan upis na Elektrotehnički fakultet u Osijeku, koji je upisao iste godine. Upisao je preddiplomski studij računarstva. U 2017. godini je dva mjeseca radio u tvrtki Danieli-Systec d.o.o. na projektu automatskog unosa varijabli i dokumentacije u programu CODESYS.