

# Prerada konvencionalnog automobila u električno vozilo

---

**Leovac, Mateo**

**Undergraduate thesis / Završni rad**

**2017**

*Degree Grantor / Ustanova koja je dodijelila akademski / stručni stupanj:* **Josip Juraj Strossmayer University of Osijek, Faculty of Electrical Engineering, Computer Science and Information Technology Osijek / Sveučilište Josipa Jurja Strossmayera u Osijeku, Fakultet elektrotehnike, računarstva i informacijskih tehnologija Osijek**

*Permanent link / Trajna poveznica:* <https://um.nsk.hr/um:nbn:hr:200:150253>

*Rights / Prava:* [In copyright](#)/[Zaštićeno autorskim pravom.](#)

*Download date / Datum preuzimanja:* **2024-09-21**

*Repository / Repozitorij:*

[Faculty of Electrical Engineering, Computer Science and Information Technology Osijek](#)



**SVEUČILIŠTE JOSIPA JURJA STROSSMAYERA U OSIJEKU  
FAKULTET ELEKTROTEHNIKE, RAČUNARSTVA I INFORMACIJSKIH  
TEHNOLOGIJA**

**Preddiplomski studij**

**PRERADA KONVENCIONALNOG AUTOMOBILA U  
ELEKTRIČNO VOZILO**

**Završni rad**

**Mateo Leovac**

**Osijek, 2017.**

# SADRŽAJ

|  |    |
|--|----|
| <b>1. UVOD</b> .....   | 1  |
| 1.1. Zadatak završnog rada .....   | 2  |
| <b>2. VOŽNJA I TESTIRANJE PERFORMANSI DIZELSKOG AUTOMOBILA</b> .....   | 3  |
| 2.1. Karakteristike vozila.....  | 5  |
| 2.2. Dobiveni rezultati vožnje .....   | 6  |
| <b>3. ODREĐIVANJE PARAMETARA NA OSNOVU REZULTATA VOŽNJE</b> .....  | 7  |
| 3.1 Računanje energije dizel agregata .....  | 10 |
| 3.2 Računanje snage elektromotora.....   | 11 |
| <b>4. MODELIRANJE I SIMULACIJA ELEKTRIČNOG VOZILA</b> .....  | 12 |
| 4.1. Proračun gubitaka .....   | 14 |
| 4.2. Model vozila .....  | 16 |
| 4.3. Baterija .....  | 21 |
| 4.3.1. Određivanje vrste baterije.....   | 21 |
| 4.3.1.1. Temperatura litij-ionskih baterija .....  | 22 |
| 4.3.2. Određivanje potrebnog broja baterijskih blokova .....   | 23 |
| 4.3.3. Određivanje potrebnog broja ćelija superkondenzatorskog sloga za rekuperacijsko kočenje,<br>ukupnu snagu, energiju, napon ..... | 25 |
| 4.4. Rezultati simulacije .....  | 25 |
| <b>5. TROŠAK PRERADE</b> .....   | 29 |
| 5.1. Povrat uložениh sredstava .....   | 29 |
| <b>6. ZAKLJUČAK</b> .....  | 32 |
| <b>LITERATURA</b> .....  | 33 |
| <b>SAŽETAK</b> .....   | 34 |
| <b>ABSTRACT</b> .....  | 34 |
| <b>ŽIVOTOPIS</b> .....   | 35 |

## 1. UVOD

Općepoznata činjenica je da je količina obnovljivih izvora energije u znatnom padu i uz najpozitivnija predviđanja obnovljivih izvora energije ima za još nekih pedesetak godina korištenja. S obzirom na tu činjenicu, kao i trend energetske efikasnosti u prometu, mnogi proizvođači automobila su se već polako okrenuli proizvodnji automobila koji bi dostojno zamijenili dizelske i benzinske motore. Kao najbolja opcija zasada su automobili na električni pogon koji osim što su znatno manji potrošači goriva odnosno energije, nemaju ispušnih plinova što uvelike pridonosi zaštiti planete od globalnog zatopljenja [2].

Električni automobili su se počeli pojavljivati na najvećim automobilskim sajmovima diljem svijeta. Naravno, proizvodnja cijelog električnog automobila ima svoju cijenu koja zasada još uvijek nije pristupačna, te je sve veći izbor prerada već postojećih konvencionalnih vozila što će detaljnije biti objašnjeno u ovom radu. Ulaganja na početku prerade konvencionalnih automobila u električne također nisu mala, međutim nakon već par godina sav uloženi novac se isplati [7].

Trenutno najveći problem u svim dijelovima svijeta predstavljaju baterije za te automobile, međutim konstantno se radi na njihovom poboljšanju, te njihovoj boljoj izdržljivosti a time i povećanju mogućnosti prelaska dužih relacija. Kako raste potražnja za proizvodnjom električnih automobila tako se povećava i broj punionica za iste što je itekako važno u daljnjem napretku. Svi detalji oko same prerade konvencionalnih automobila u električne će biti na najjednostavniji mogući način prikazani u ovom radu.

Glavna svrha ovog rada je prikazati postupak prerade standardnog konvencionalnog vozila sa dizel motorom u električno vozilo. U tom pogledu u radu su kroz poglavlja rješavani sljedeći ciljevi: parametrisiranje postojećeg vozila, dizajn električnog pogona, simulacija električnog vozila i analiza rezultata.

U drugom poglavlju će se prikazati rezultati mjerenja na postojećem vozilu. Prikazat će se korištenje programskih alata za prikupljanje podataka vozila i određivanje rute za koju se vrši dizajn pogona.

U trećem poglavlju prikupljeni podaci će se prezentirati u obliku parametara koji karakteriziraju postojeći pogon, gubitke koji su prisutni te potrebe vozila za energijom i snagom pogona u svrhu postizanja dinamike vožnje. S obzirom na prikupljene podatke prikazat će se dizajn električnog

pogona te će se odrediti parametri tog pogona potrebni za izbor komponenti i provođenje simulacija.

U četvrtom poglavlju će se provoditi simulacije svih podsustava električnog pogona, te simulacije električnog vozila. Analiza rezultata simulacije će se usporediti sa prikupljenim podacima i na osnovu toga će se potvrditi dizajn električnog vozila.

U petom poglavlju će se napraviti analiza troškova prerade vozila, moguće uštede energije te konačno isplativost i održivost prerade dizel vozila u električno vozilo.

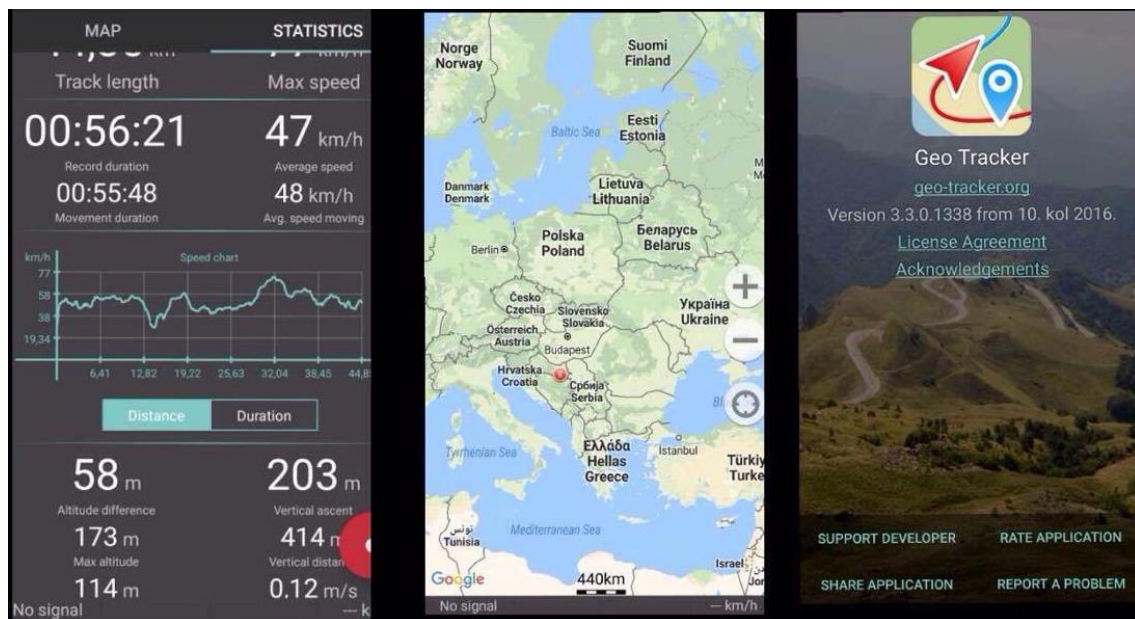
## **1.1. Zadatak završnog rada**

Zadatak rada je odrediti parametre postojećeg automobila sa dizelskim motorom, na osnovu koji će se odrediti parametri svih dijelova električnog pogona. Cilj je da se dizajnira električni pogon koji ispunjava sve zahtjeve vožnje postojećeg automobila, te da se napravi procjena isplativosti cjelokupnog projekta prerade, uštede goriva, smanjenja ispušnih plinova. Model električnog vozila treba simulacijama testirati i potvrditi.

## 2.VOŽNJA I TESTIRANJE PERFORMANSI DIZELSKOG AUTOMOBILA

Prva etapa procesa prerade vozila podrazumijeva prikupljanje podataka postojećeg vozila, provedbu mjerenja dinamike vozila za dobivanje parametara iz kojih će se zatim provoditi dizajn električnog pogona i usporedba rezultata. Treba napomenuti da se prerada vozila radi prema zahtjevu investitora koji uobičajeno ima zahtjeve s obzirom na korištenje vozila na određenoj ruti (vožnja izvan grada, gradska vožnja, kombinirano, gorski predjeli sa usponima).

U svrhu prikupljanja podataka potrebno je koristiti određenu mjernu opremu. Za potrebe ovog rada koristili su se programski alati koji su dostupni na android platformi a koriste podatke postojeće mobilne mreže za određivanje pozicije vozila, njegove brzine i elevacije. Odabrana je android aplikacija Geo Tracker. Svi podaci sa aplikacije su se u digitalnom zapisu prebacili na računalo i pripremili za korištenje u programskom alatu MatLab Simulink.



Slika 2.1. Aplikacija Geo Tracker

Konvencionalno vozilo sa dizel motorom koje je odabrano u ovom radu je Volkswagen Passat 5plus.



**Slika 2.2.** Odabrani dizelski automobil

## 2.1. Karakteristike vozila

Za preradu vozila potrebno je prikupiti osnovne tehničke podatke vozila koji se nalaze u knjižici vozila, a definiraju osnovne parametre gabarita vozila. Tablica 2.1. prikazuje tehničke podatke vozila. Za detaljnije tehničke podatke vozila potrebno je kontaktirati proizvođača i iz uputa vozila (potrebno je znati prostor koji zauzima dizel motor, rezervar goriva, mjenjač i diferencijal vozila) napraviti detaljnu razradu automobila. Također, je bitno poznavati prtljažni prostor vozila ako je potreba za smještajem baterija veća od prethodno navedenih prostora u vozilu.

|  |              |
|--|--------------|
| <b>Motor</b>                               |              |
| Maks.snaga, kW (KS) pri 1/min              | 75(102)/5600 |
| Maks.obrtni moment, Nm pri 1/min           | 148/3800     |
| <b>Masa,kg</b>                             |              |
| Masa praznog vozila,kg                     | 1398         |
| Dozvoljena ukupna masa ,kg                 | 2030         |
| Nosivost,kg                                | 632          |
| Dozv.opterećenje osovine naprijed/nazad,kg | 990/1090     |
| <b>Dimenzije</b>                           |              |
| Dužina, mm                                 | 4774         |
| Visina, mm                                 | 1820         |
| Širina, mm                                 | 1517         |
| Polumjer kotača, inč                       | 16"          |

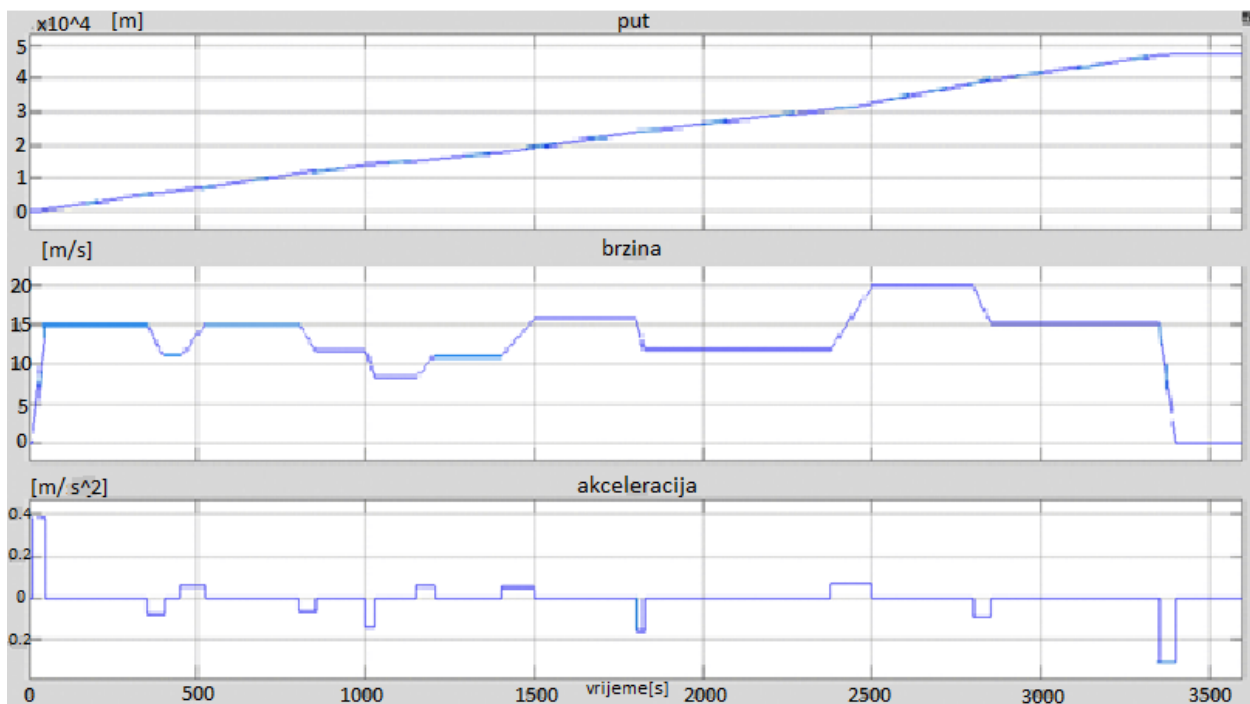
**Tablica 2.1.** Karakteristike dizelskog automobila [13]



## 2.2. Dobiveni rezultati vožnje

Nakon što je prikupljena sva potrebna oprema, prva vožnja je odrađena te su dobiveni potrebni podaci koji su poslije prikazivani i analizirani. Osim te vožnje, obavljena je još jedna u kojoj su uz pomoć mobitela Samsung S6 snimani obrtaji tijekom vožnje, te je poslije napravljen određeni graf koji je bio potreban za daljnje računanje.

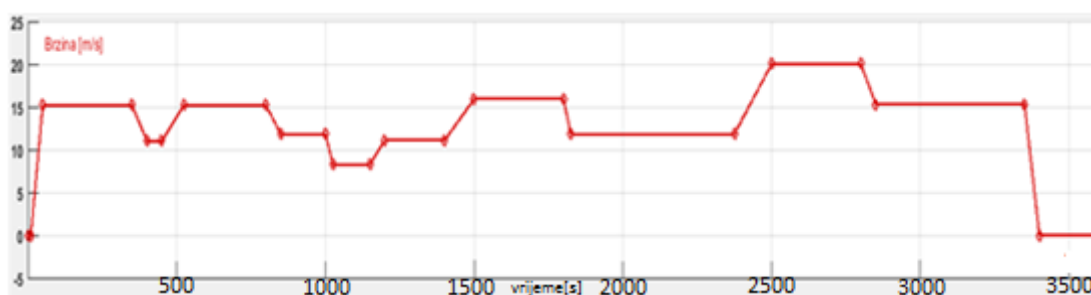
Dužina prijeđene rute je iznosila 44.9 km, dok je maksimalna brzina iznosila 77.0 km/h, a prosječna brzina 46.9 km/h. Na slici 2.3. su prikazani vektori puta, brzine i akceleracije. Sva tri vektora su prikazana u odnosu na vrijeme vožnje. Vektor puta je definiran na način da se povećanjem vremena u sekundama povećava i prijeđena udaljenost u metrima. Vektor brzine je prikazan tako da se iz njega mogu iščitati dijelovi gdje automobil ubrzava, usporava ili vozi konstantnom brzinom što će biti važno za daljnju analizu. Zadnji prikazani vektor na slici je vektor akceleracije koji se dobije deriviranjem vektora brzine.



Slika 2.3. Vektor puta, brzine i akceleracije

### 3. ODREĐIVANJE PARAMETARA NA OSNOVU REZULTATA VOŽNJE

Točnost i ispravnost prerade konvencionalnog automobila zasniva se na detaljnoj analizi dobivenih rezultata vožnje prilikom koje su korišteni navedeni programski alati. Na slici 3.1. je vidljivo kako prikazani vektor brzine sadrži sve četiri režima vožnje koja će se pojedinačno obraditi : ubrzavanje, konstantna brzina, kočenje i stajanje. Za potrebe ovoga rada nije se uzela detaljna snimljena trajektorija, odnosno napravljena su grupiranja podataka oko vrijednosti koje predstavljaju srednju vrijednost perioda (prosječna brzina, prosječno ubrzanje).



Slika 3.1. Prikaz vektora brzine dizelskog automobila

Prikazani podaci u tablici 3.1. prikupljeni programskom alatom GPS lokator u sebi sadrže skraćenu verziju podataka, odnosno program automatizirano zapisuje samo izmjene podataka. Zbog toga je prikazani vektor potrebno proširiti za svaku jedinicu vremena.

| $t[s]$ | $v[m/s]$ | $a[m/s^2]$ |
|--------|----------|------------|
| 0      | 0        | 0          |
| 10     | 0        | 1          |
| 50     | 15.2     | 0          |
| 350    | 15.2     | -1         |
| 400    | 11       | 0          |
| 450    | 11       | 1          |
| 525    | 15.2     | 0          |
| 800    | 15.2     | -1         |
| 850    | 11.8     | 0          |
| 1000   | 11.8     | -1         |
| 1025   | 8.3      | 0          |
| 1150   | 8.3      | 1          |

| $t[s]$ | $v[m/s]$ | $a[m/s^2]$ |
|--------|----------|------------|
| 1200   | 11.05    | 0          |
| 1400   | 11.05    | 1          |
| 1500   | 15.9     | 0          |
| 1800   | 15.9     | -1         |
| 1825   | 11.85    | 0          |
| 2375   | 11.85    | 1          |
| 2500   | 20       | 0          |
| 2800   | 20       | -1         |
| 2850   | 15.3     | 0          |
| 3350   | 15.3     | -1         |
| 3400   | 0        | 0          |
| 3600   | 0        | 0          |

Tablica 3.1. Prikaz mjerenja vremena, brzine i akceleracije automobila

$t$ – vrijeme

$v$ - brzina

$a$  - akceleracija

Na osnovu prikazanog režima vožnje te tablice 3.1. izračunata su vremena za svaki pojedinačni režim vožnje. Vožnja se dijeli na četiri dijela: ubrzavanje, konstantna brzina, kočenje i stajanje. Kao što je vidljivo na slici 3.1. automobil vozi najvećim dijelom konstantnom brzinom i to 2900 s, ubrzava ukupno 425 s, koči 210 s dok stoji ukupno 65 s. Na osnovu izmjerenih vremena i kasnije izračunate snage, izračunat će se potrebna energija za svaki pojedini režim vožnje. Za svaki pojedini režim su prikazani podatci u tablici 3.2.

| Režim vožnje      | Vrijeme pojedinog dijela režima         | Ukupno |
|-------------------|---|--------|
| Ubrzavanje        | 75+50+100+100+100                       | 425 s  |
| Konstantna brzina | 325+100+300+125+150+200+300+500+330+550 | 2900 s |
| Kočenje           | 70+25+25+30+30+30                       | 210 s  |
| Stajanje          | 30+35                                   | 65 s   |

**Tablica 3.2.** Prikaz pojedinačnih režima vožnje

Ubrzavanje zauzima 11.8%, konstantna brzina 80.5%, kočenje 5.8% te stajanje 1.9% ukupne vožnje.



**Slika 3.2.** Prikaz postotaka režima vožnje

Uz pomoć podataka iz navedene tablice dobiveni su podatci potrebnih energija koje troši pojedini režim vožnje s tim da pri kočenju dolazi do rekuperacije određenog dijela energije, ali to će poslije biti detaljnije obrađeno.

S obzirom na to da je masa vozila 1396 kg , uz pomoć toga i zadanih parametara iz tablice izračunate su energije za svaki od navedenih voznih režima.

Prvo je računata sila kao umnožak mase i akceleracije:

$$F = m \cdot a [N] \quad (3-1)$$

zatim snaga kao umnožak sile i vremena koje određeni režim traje:

$$P = F \cdot t [W] \quad (3-2)$$

te je naposljetku računata energija kao umnožak snage i vremena:

$$E = P \cdot t [Ws = J] \quad (3-3)$$

Dobiveni podaci su prikazani u tablici kao i sami gubici tijekom vožnje ,te gubici pomoćnih sustava kroz sve režime vožnje.

| Režimi vožnje      | Izlazna snaga [kW] | Snaga-gubici vožnje [kW] | Snaga-gubici pomoćnih sustava [kW] |
|--------------------|--------------------|--------------------------|------------------------------------|
| Ubrzavanje         | 58.9               | 19.6                     | 9.50                               |
| Konstantna brzina  | 18.2               | 6.55                     | 9.50                               |
| Kočenje i stajanje | 0                  | 0                        | 9.50                               |
| Rekuperacija       | /                  | 16.0                     | /                                  |

**Tablica 3.3.** Iznos snage za svaki pojedini režim vožnje

Prema tom izračunu uzimajući u obzir sve gubitke sustava i njihove efikasnosti,izračun pokazuje da je za ubrzanje koje traje 425 s potrebno 25.045 MJ energije, dok je za režim konstantne brzine koja je trajala 2900 s potrebno 52.8 MJ energije, a za kočenje i stajanje koje traje 265 s potrebno 1.51 MJ energije. Prilikom vožnje se koristi regenerativno kočenje, odnosno povratak dijela energije u sustav a taj dio iznosi 3.53 MJ. Regenerativno kočenje predstavlja svako kočenje pri kojem se dio kinetičke energije pohranjuje u motor, umjesto da se u obliku topline rasprši, te se u određenim trenucima koristi za efikasniji rad motora. Na osnovu danih podataka, najveći utrošak energije je prilikom režima konstantne vožnje. Međutim, za snagu elektromotora se uzima najgori slučaj, tj. kada je motor pod najvećim opterećenjem,a to je prilikom ubrzavanja [8].

### 3.1 Računanje energije dizel agregata

Energija dizel agregata se računa kao zbroj energija svih režima vožnje, odnosno ubrzavanja,konstantne brzine,kočenja i stajanja,te rekuperacije, ali rekuperacija ulazi u zbroj kao negativna jer je to energija koja se vraća u sustav.

$$W_{dizela} = W_{ubr} + W_{kon} + W_{kois} + (-W_{rek}) = 77.348 \text{ MJ} \quad (3-4)$$

Podijelimo li energiju s vremenom dobijemo da je idealna snaga dizel agregata bez gubitaka:

$$P_{dizel} = \frac{W_{dizel}}{t} = 21.5 \text{ kW} \quad (3-5)$$

### 3.2 Računanje snage elektromotora

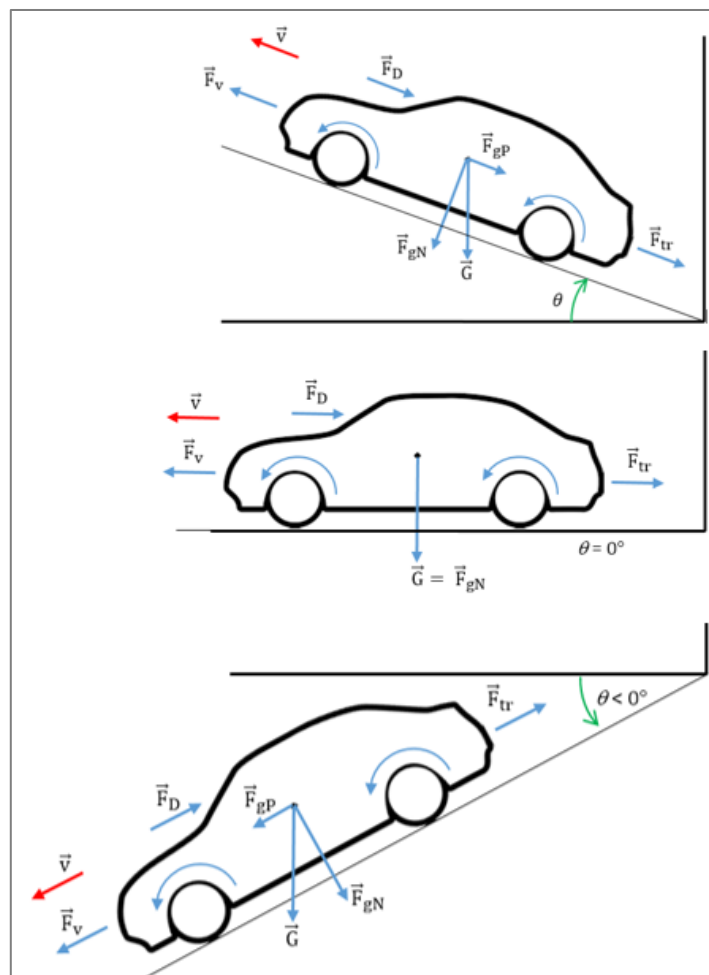
Snaga električnog motora definirana je snagom ovisnoj o potrebnom momentu koji se mora ostvariti tijekom ubrzavanja. Uobičajeno to predstavlja jednu trećinu snage dizel agregata odnosno vrijednost koja predstavlja prosječnu snagu dizel motora, te se odabire prva veća snaga prema standardu :

$$P_{dizel} = 21.5 \text{ kW} \rightarrow P_{el} = 22.5 \text{ kW} \quad (3-6)$$

## 4. MODELIRANJE I SIMULACIJA ELEKTRIČNOG VOZILA

Prilikom modeliranja i prerade konvencionalnog automobila u električni, treba prikazati koje su to najvažnije komponente na koje treba obratiti pozornost. Tu se radi prvenstveno o određivanju snage motora potrebnog da ostvari sve zadane ciljeve koje je mogao ostvariti i konvencionalni automobil, zatim baterija koja je ključna komponenta svakog električnog automobila jer određuje trajanje vožnje, te naposljetku sve izmjene i promjene koje su napravljene, moraju se ukomponirati u prostor automobila tako da ravnoteža istog ne bude narušena [6,10].

Da bi se odredila snaga električnog motora, trebaju se odrediti sve sile koje djeluju na automobil u svim mogućim situacijama vožnje.



**Slika 4.1.** Djelovanje sila na automobil [5]

Na osnovu slike 4.1. može se zaključiti kako sile koje djeluju na automobil, osim sile pogona motora su još i : sila teže, zatim sila trenja, te sila otpora zraka.

Sila teže je općepoznata i prikazano je na slici njeno djelovanje, odnosno prikazana je u tri različite situacije u kojima se automobil nalazi. Sila teža se uvijek može rastaviti na dvije komponente koje ovise o samom smjeru vožnje te naravno i nagibu automobila.

$$F_{gN} = m \cdot g \cdot \cos \theta \quad (4-1)$$

$$F_{gP} = m \cdot g \cdot \sin \theta \quad (4-2)$$

Prva komponenta sile teže je normalna komponenta koja ujedno svojim djelovanjem određuje i silu trenja vozila ( $F_{tr}$ ). Normalna komponenta sile teže je komponenta koja uvijek pritišće auto ka podlozi, odnosno drži ga uz podlogu i uvijek je suprotno orijentirana od smjera vožnje, te stvara otpor. Sila trenja je određena svojim koeficijentom sile trenja koji ovisi o više faktora kao što su: vlažnost ceste, karakteristikama guma vozila, njihovom promjeru te mnogim drugim faktorima.

$$F_{tr} = \mu_{tr} \cdot F_{gN} = \mu_{tr} \cdot m \cdot g \cdot \cos \theta \quad (4-3)$$

Druga komponenta sile teže je tangencijalna komponenta  $F_{gP}$ . Ona također predstavlja težinu vozila koja ga vuče ka središtu zemlje, ali ova komponenta ovisi o smjeru gibanja automobila, tj. ako je smjer gibanja uspon, onda ima suprotno djelovanje od smjera vozila, a ako se radi u spustu, ima isti smjer kao i smjer vozila. Smjer tangencijalne komponente sile teže je matematički određen sa sinusom kuta nagiba terena ( $\theta$ ) na kojem se vozilo nalazi, te je sinus pri usponu pozitivan, dok je pri spustu negativan.

$$F_{gP} = m \cdot g \cdot \sin \theta \quad (4-4)$$

Osim spomenute sile teže, još jedna sila koja djeluje na automobil prilikom kretanja je sila otpora zraka  $F_D$ . Sila otpora zraka je opisana s četiri faktora a to su: gustoća zraka ( $\rho$ ), površina presjeka površine automobila koja je okomita na pravac gibanja ( $A$ ), brzina vozila, odnosno kvadrat brzine vozila ( $V$ ), te koeficijentom otpora zraka ( $C_d$ ).

$$F_d = \frac{1}{2} \cdot C_d \cdot \rho \cdot v^2 \cdot A \quad (4-5)$$

Koeficijent otpora zraka je veličina koja ovisi o površini vozila, obliku i glatkoći površine vozila.

Snaga pogona vozila ovisi o sili koju stvara električni pogon na kotače, te o brzini koja se ostvaruje. Kao što je prikazano na slici 4.1. postoje tri situacije u kojima se vozilo može nalaziti i



u kojima je vrlo bitna snaga pogona vozila kako bi ostvarila ravnotežu vozila. Prilikom vožnje vozila nizbrdo, osim sile pogona električnog motora pojavljuje se još jedna negativna sila pogona koja je u suštini jednaka snazi regenerativnog kočenja. Da bi se vozilo zaustavilo, u takvoj situaciji sila pogona mora biti u ravnoteži sa silama otpora. Jedan od načina da se ostvari ravnoteža je da rekuperacija kočenja mora doći do granice zaustavljanja, a to se može ostvariti protustrujnim kočenjem pogona električnog motora.

$$P_v = v \cdot (F_a - F_{gP} + F_{tr} + F_D) \quad (4-6)$$

$$P_v = m \cdot v \cdot \left( \frac{dv}{dt} - \mu_{tr} \cdot g \cdot \cos \theta + g \cdot \sin \theta \right) + \frac{1}{2} \cdot C_d \cdot \rho \cdot v^3 \cdot A \quad (4-7)$$

Prilikom uspona vozila, sila pogona električnog vozila može ostvariti ravnotežu samo ako je u ravnoteži skomponentom sile teže, odnosno s tangencijalnom komponentom sile teže.

$$P_v = v \cdot (F_a + F_{gP} + F_{tr} + F_D) \quad (4-8)$$

$$P_v = m \cdot v \cdot \left( \frac{dv}{dt} + \mu_{tr} \cdot g \cdot \cos \theta + g \cdot \sin \theta \right) + \frac{1}{2} \cdot C_d \cdot \rho \cdot v^3 \cdot A \quad (4-9)$$

Treći slučaj vožnje automobila, ujedno i najjednostavniji je horizontalna vožnja. Prilikom horizontalne vožnje, konstantna brzina se postiže tako da sila pogona električnog motora bude u ravnoteži sa silama otpora zraka i silom trenja kotača, koje su suprotnog smjera od smjera kretanja vozila.

$$P_v = v \cdot (F_a + F_{tr} + F_D) \quad (4-10)$$

$$P_v = m \cdot v \cdot \left( \frac{dv}{dt} + \mu_{tr} \cdot g \right) + \frac{1}{2} \cdot C_d \cdot \rho \cdot v^3 \cdot A \quad (4-11)$$

## 4.1. Proračun gubitaka

Da bi se ostvarila što realnija i što točnija prerada konvencionalnog automobila u električno, vrlo je važno detektirati sve vrste potrošnje koje se javljaju u samom vozilu i zapravo oduzimaju energiju koja je kod električnih auta vrlo važna. S obzirom na to da su neki od otpora već spomenuti, ovdje će koncentracija biti na detalje i matematički prikaz.

Parametri koji su potrebni za simulaciju modela i vožnje su : koeficijent otpora kotrljanja  $f$ , empirijski koeficijent  $\delta$  koji približe određuje situaciju prilikom ubrzanja i svih dijelova koji se kotrljaju, koeficijent otpora vozila  $C_w$ , kao i masa vozila, te poprečni presjek vozila.

Koeficijent otpora kotrljanja  $f$  uvelike određuje ukupni otpor kotrljanja (uz masu i silu teže) koji čini 90% ukupnog otpora kretanja automobila. Koeficijent otpora kotrljanja ovisi o vrstama guma i vrsti podloge kojom se vozilo kreće. S obzirom na to da je u pitanju tablični podatak, te da se u obzir uzima da je ruta vožena po asfaltu, koeficijent otpora kotrljanja će biti  $f=0.015$ . Formula za otpor kotrljanja je :

$$R_k = f \cdot m \cdot g \quad (4-12)$$

Drugi parametar koji je potreban je empirijski koeficijent  $\delta$ . Empirijski koeficijent  $\delta$  se javlja prilikom ubrzanja automobila. S obzirom na to da je ubrzanje definirano po drugom Newtonovom zakonu koji kaže kako je ubrzanje jednako djelovanju neke sile  $F$  na tijelo mase  $m$ :

$$a = \frac{F}{m} \quad (4-13)$$

Prilikom ubrzanja automobila, dolazi i do povećanja broja rotacija svih rotacijskih dijelova automobila, pri čemu se povećava i otpor ubravanja koji je jednak umnošku empirijskog koeficijenta, mase automobila te ubrzanja :

$$R_i = \delta \cdot m \cdot a \quad (4-14)$$

Pri tome, empirijski koeficijent je dan izrazom :

$$\delta = 1.03 + 0.0018 \cdot i_T^2 \quad (4-15)$$

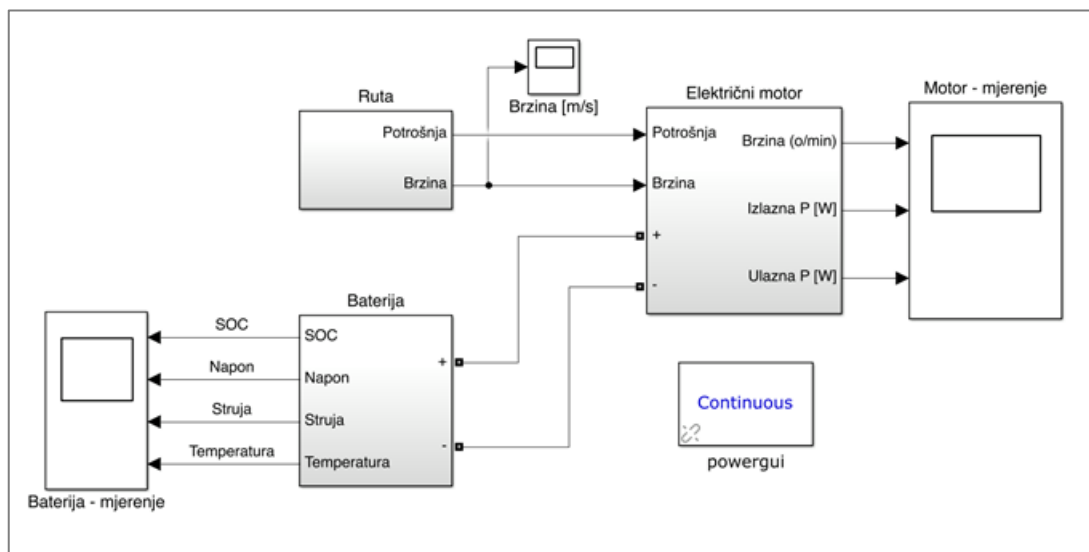
S obzirom na to da je motor povezan izravnim putem bez prijenosnih dijelova, onda član  $i_T$  možemo zanemariti pa je  $\delta=1.0318$ .

Vrlo važan parametar prilikom određivanja modela potrošnje je i aerodinamični otpor koji uvelike ovisi o koeficijentu otpora vozila  $C_w$ , koji je također tablični podatak s obzirom na to da se ne može odrediti bez specifičnih testiranja. Koeficijent otpora vozila se razlikuje za svaki automobil i za svako drugo vozilo, te ovisi o mnogim faktorima koji se određuju uz pomoć testiranja unutar aerotunela. Na osnovu toga i činjenice da se radi prerada automobila, uzet je koeficijent iznosa 0.35. Naravno, osim koeficijenta otpora vozila, aerodinamični otpor ovisi i o poprečnom presjeku vozila  $A$  koji u ovom slučaju iznosi  $2.68\text{m}^2$ . Masa automobila je poznata iz podataka o vozilu i iznosi 1348 kg [14].

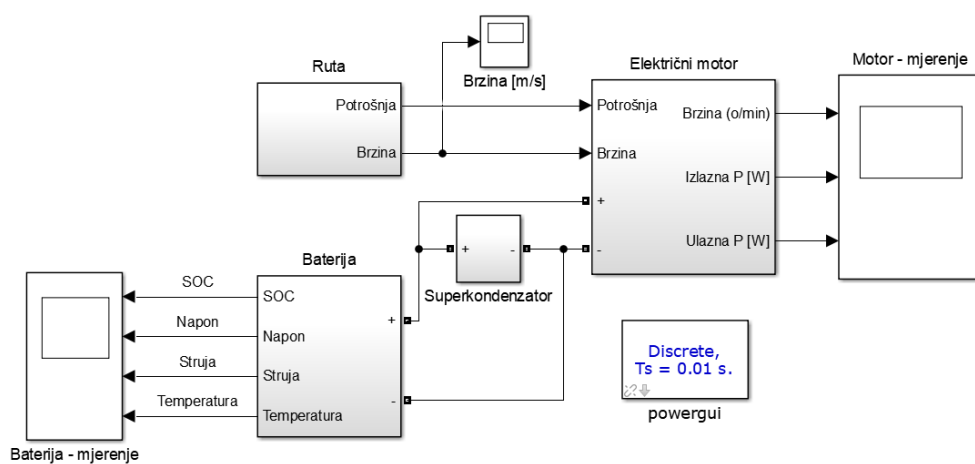
## 4.2. Model vozila

Nakon što su određeni svi potrebni parametri dizelskog, a zatim i električnog automobila, ispunjeni su svi uvjeti potrebni za prikaz odgovarajućeg modela koji će ispuniti sve zadane zahtjeve koje je ispunjavao i dizelski konvencionalni automobil.

Na osnovu toga i svih provedenih testiranja u Matlabu odnosno Simulinku je prikazan model električnog automobila.

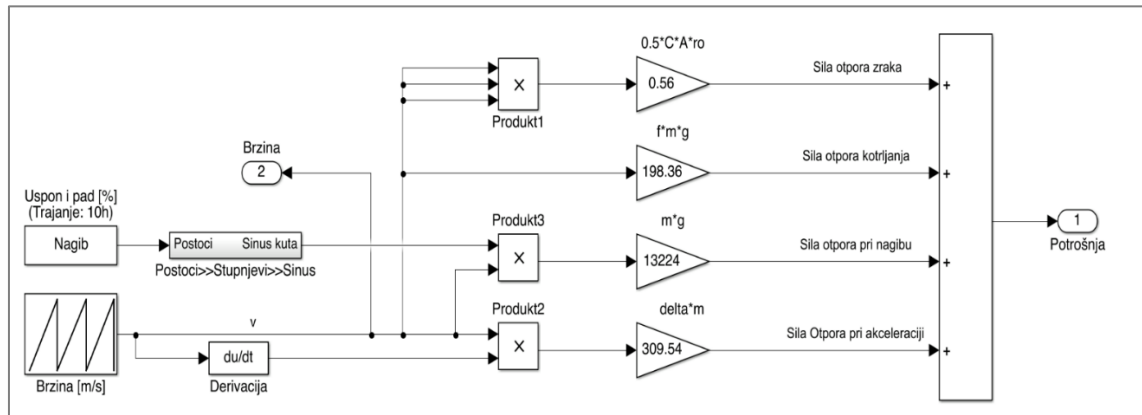


Slika 4.2. Simulink model električnog vozila



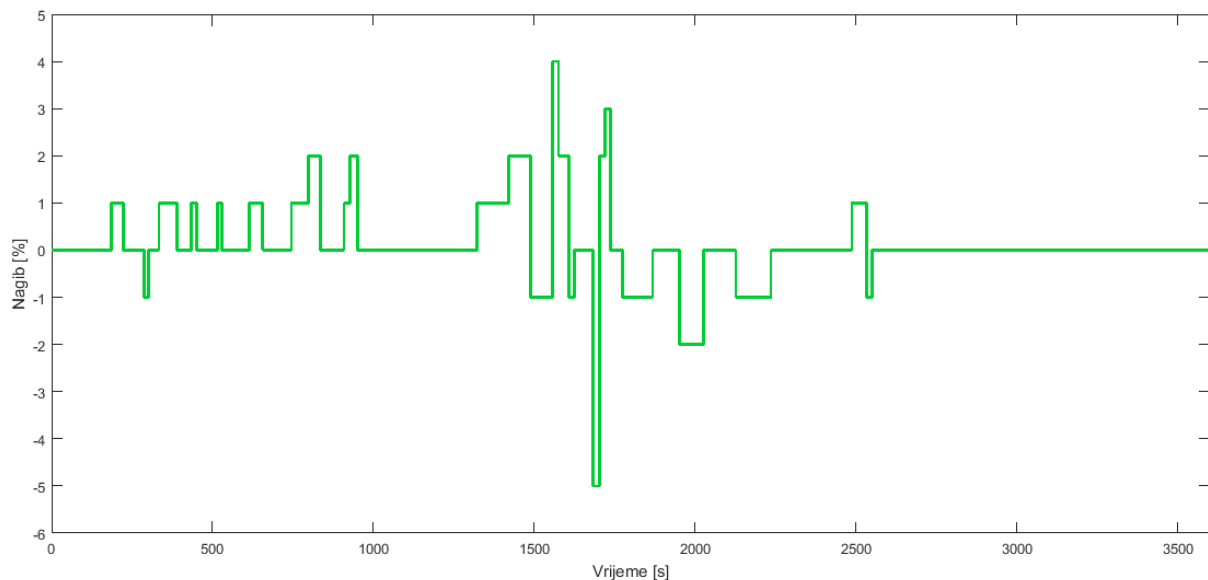
Slika 4.3. Simulink model električnog vozila sa superkondenzatorom

Prvi i osnovni dio ovog modela je ruta koju automobil treba prijeći, odnosno koju prelazi. Za rutu je uzeta kombinacija dviju ruta. Jedna od njih je gradska ruta u kojoj ima dosta kretanja automobila na kraće relacije te čestih stajanja, dok je druga ruta vangradska koja obuhvaća i vožnju po ravnim ali i brdovitim predjelima.



**Slika 4.4.** Prikaz modela vangradske rute u Simulinku

Tokom vožnje vangradskom rutom uz pomoć aplikacije GeoTracker mjerena je i elevacija, odnosno mjereni su usponi i padovi automobila koji su prisutni tijekom vožnje vangradskom rutom. Duljina vangradske rute iznosi 49 km i traje 3600 sekundi ili 60 minuta.

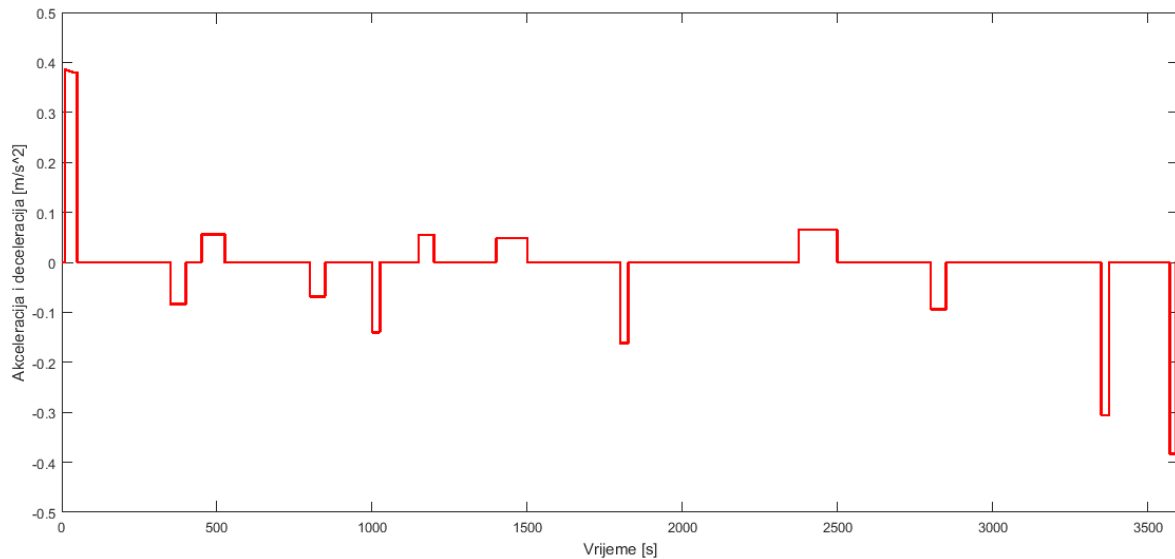


**Slika 4.5.** Usponi i padovi vangradske vožnje

Prilikom vožnje vangradskom rutom kao što je već navedeno, postoje usponi i padovi koji utječu na brzinu i nagib vozila. Na početku ovog poglavlja prikazane su sve sile koje djeluju u određenim trenucima, te je vidljivo kako nagibi ne utječu pretjerano na brzinu automobila nego

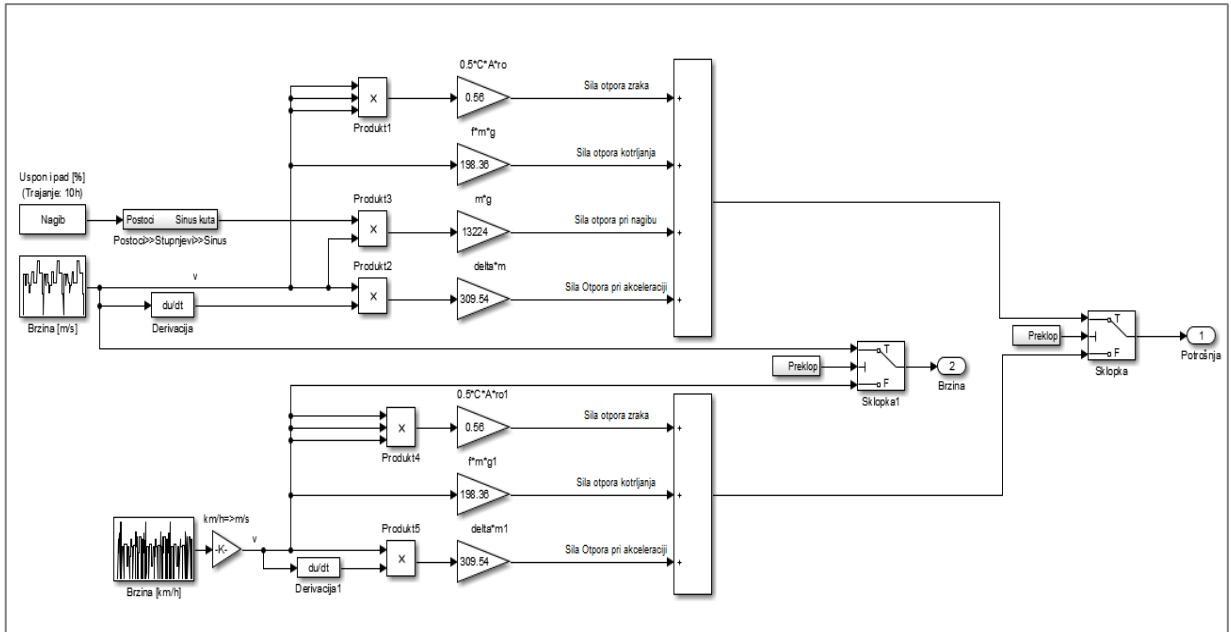
najviše utječu na potrošnju vozila koja se mijenja kako bi zadržala određenu konstantu brzinu. Prilikom računanja potrošnje automobila tijekom vožnje po različitim usponima i padovima, stupanj nagiba terena je uvršten kao kut u sinus funkciju.

Tokom mjerenja vršenih za određivanje ukupnog otpora koji se javlja prilikom vožnje, akceleracija je imala veliku ulogu. S toga se morala odrediti akceleracija na osnovu zadanog vektora brzine. Akceleracija se dobija derivacijom vektora brzine vangradske rute.



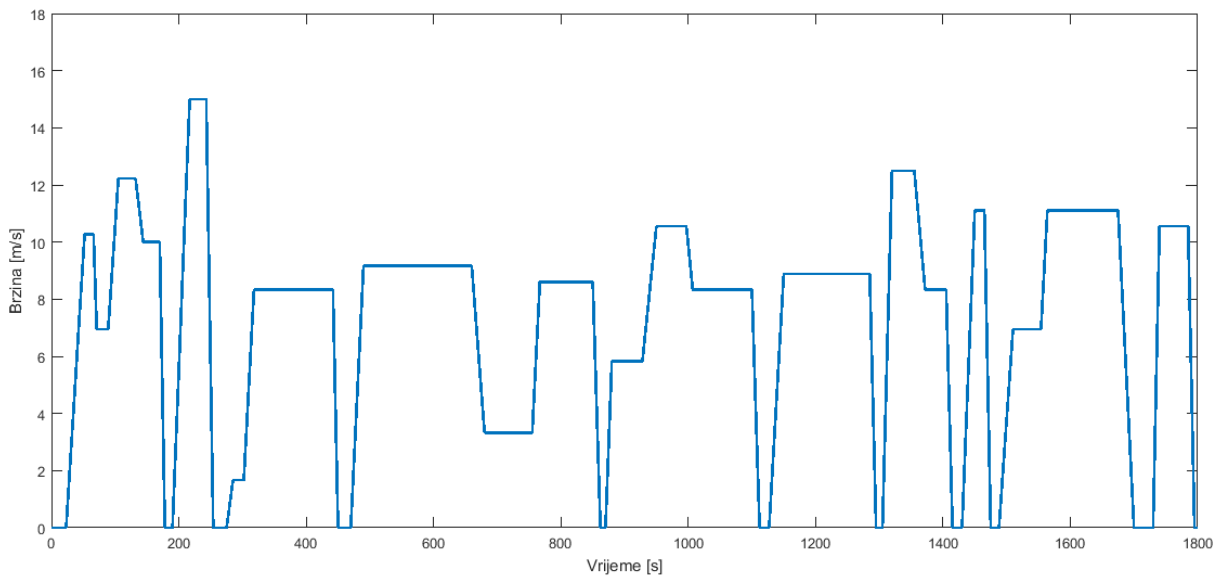
**Slika 4.6.**Prikaz vektora akceleracije vangradske rute

Prilikom vožnje gradskom rutom povećan je broj kratkih relacija i broj stajanja automobila. Međutim, za razliku od konvencionalnog automobila, električni automobili imaju manju potrošnju prilikom vožnje gradskom rutom nego vangradskom rutom. Duljina gradske rute iznosi 13.1 km i traje 1800 sekundi ili 30 minuta. Na osnovu toga, ukupni put vangradske i gradske rute jednak je 62.1 km, i potrebno je 5400 sekundi ili 1 sat i 30 minuta za prelazak istoga.



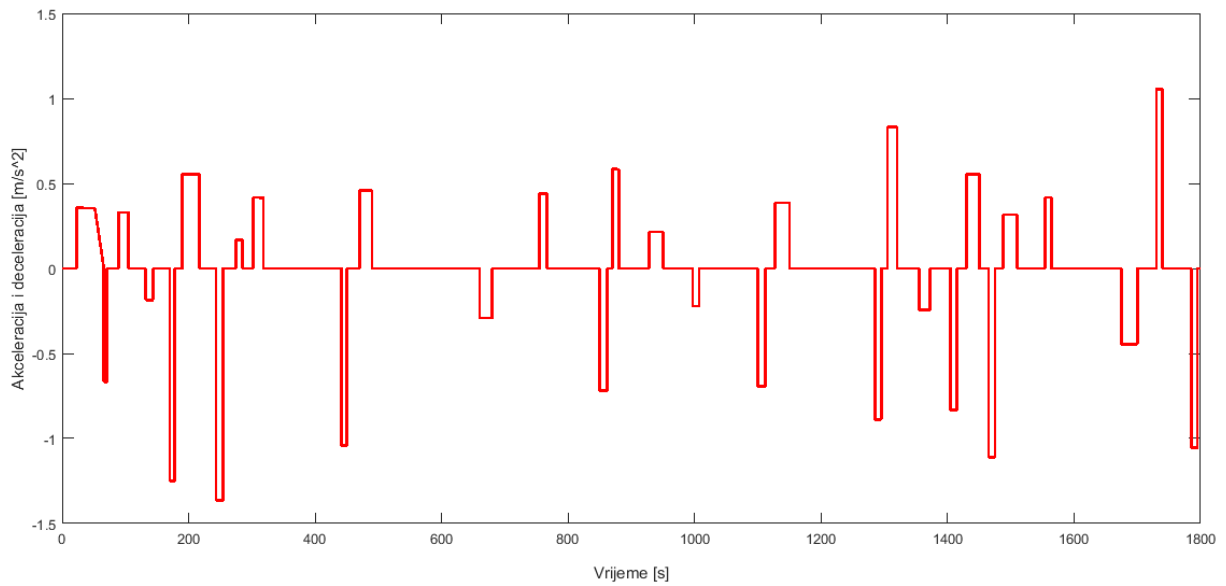
**Slika 4.7.** Prikaz modela potrošnjeobje rute

Ovisno o tome hoće li se automobil koristiti za duže ili kraće relacije, prilagođavat će se i cijeli sustav tome. Nema potrebe da se koristi maksimalna snaga motora za vangradsku rutu ukoliko je namjera da se vozi po gradu. Naravno, prilikom vožnje i ukoliko dođe do promjena, ruta se uvijek može promijeniti sa vangradske na gradsku i obrnuto.



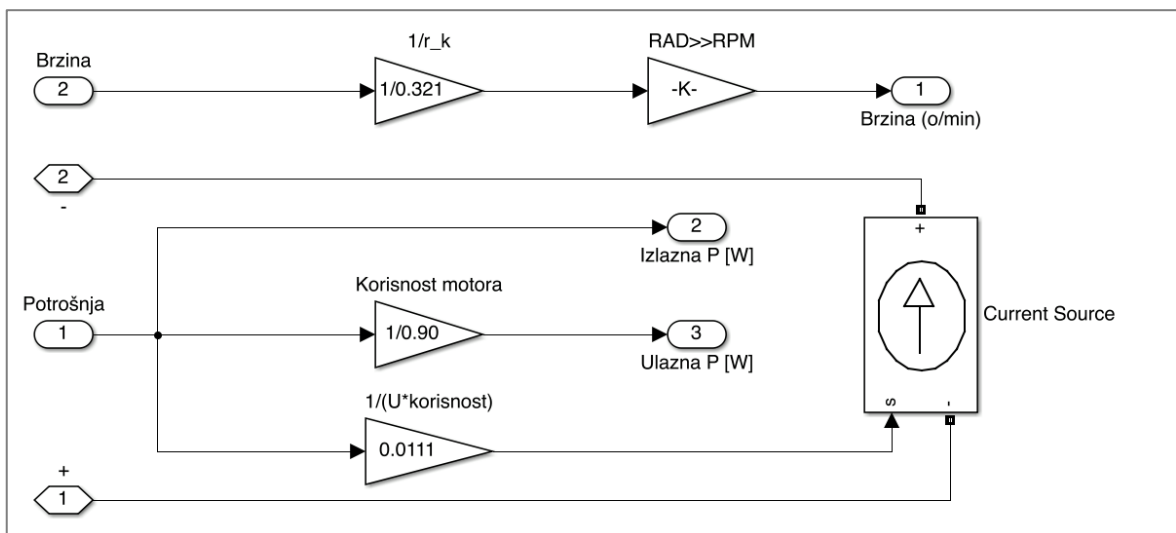
**Slika 4.8.** Vektor brzine gradske rute

Kao što je bio slučaj i kod vangradske rute, vektor akceleracije se određuje derivacijom vektora brzine gradske rute.



**Slika 4.9.** Prikaz vektora akceleracije gradske rute

S obzirom na to da će baterija biti obrađena u zasebnom potpoglavlju, preostali dio modela električnog vozila, ujedno možda i najvažniji je električni motor.



**Slika 4.10.** Shema električnog motora

Električni motori, za razliku od dizelskih i benzinskih motora čija je efikasnost maksimalno 40 %, imaju efikasnost minimalno 90 % što je jedna od najvećih prednosti i razloga zašto se sve više konvencionalni automobili prerađuju u električne. Motori koji se najčešće koriste u ovim izvedbama su sinkroni motori s permanentnim magnetom. U prikazanom slučaju na slici 4.10. potrošač je izveden kao strujni izvor suprotnog smjera struje od struje baterije. Bez obzira na to što je u pitanju sinkroni motor s permanentnim magnetom, ovakav motor se napaja iz istosmjernog izvora kojeg predstavlja baterija. Motor radi na principu da prilikom uključivanja višefazna struja poteče namotima statora što automatski stvara promjenjivo, odnosno okretno magnetsko polje. S obzirom na to da su na rotoru permanentni magneti, oni sami stvaraju statično magnetsko polje koje se pod utjecajem promjenjivog magnetskog polja sa statora počinje vrtjeti zajedno sa njim. Struja koja protječe motorom je proporcionalna potrošnji zadane rute uzimajući u obzir efikasnost motora veću od 90% [9,12].

### **4.3. Baterija**

Prilikom konstrukcije, odnosno prerade konvencionalnih automobila u električna, baterija se ističe kao jedna od najvažnijih komponenti jer zamjenjuje dizelsko pogonsko gorivo konvencionalnih automobila. S obzirom na to da su baterije u svijetu proizvodnje električnih auta najveći problem, posebice zbog svog ograničenog dometa (osiguravaju u prosjeku pređenih 300 km sa jednim punjenjem), stvaraju sumnje prilikom odluka za preradu konvencionalnih automobila.

Međutim, kako se cijela industrija oko proizvodnje električnih automobila razvija, tako se razvijaju i baterije, te inženjeri uvelike rade na omogućavanju što dužeg a što efikasnijeg rada baterije. Osim što su današnje baterije slabe, odnosno prazne se brzo, one također predstavljaju problem svojom težinom, te tako za jedan prijeđeni kilometar treba otprilike 7 kg baterija. Zasad su najnovije i najkvalitetnije litij-ionske baterije, ali naravno, ubrzo se očekuju i neke nove, dosta efikasnije s obzirom na to da njihova proizvodnja uvelike napreduje.

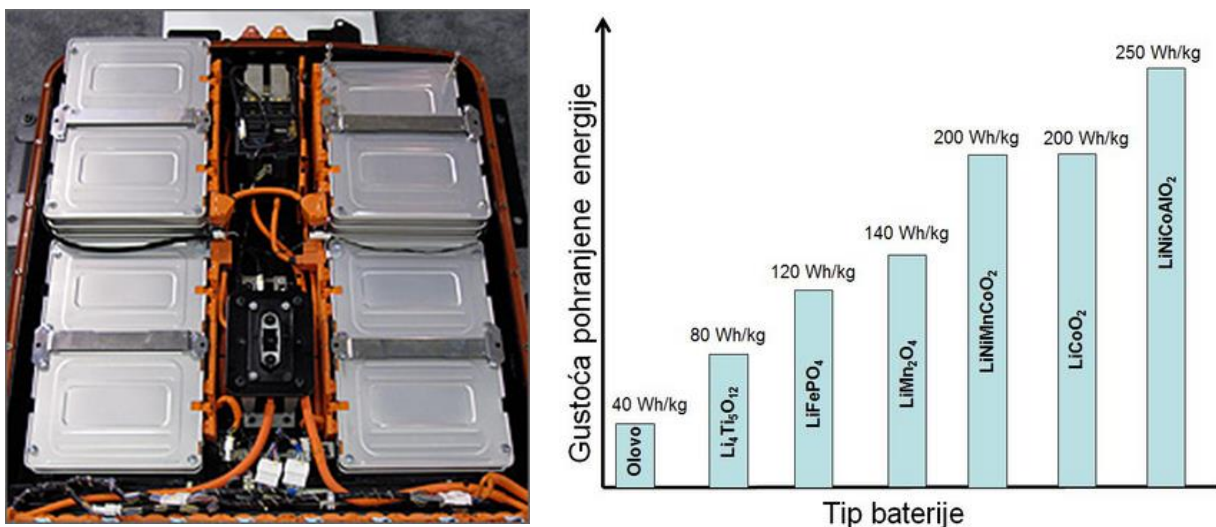
#### **4.3.1. Određivanje vrste baterije**

S obzirom na to da se radi o preradi konvencionalnog vozila u električno, odabrat će se baterije koje se svojom težinom uklapaju u vozilo nad kojim činimo preradu, a u ovom slučaju to je Passat 5+. Trenutno na tržištu baterije koje su svojom težinom najlakše a uz to imaju jako dobru



efikasnost su litij-ionske baterije koje su i odabrane za korištenje pri preradi u ovom slučaju. Litij-ionske baterije imaju mogućnost skladištenja energije, ali također i mogućnost novog punjenja nakon što se isprazne. Također, vrlo važno je i to da se ove baterije ne smiju u potpunosti isprazniti jer se time smanjuje njihov vijek trajanja. Litij-ionske baterije se prazne do određenog postotka (najčešće 20 %). Također, kao što se ne mogu prazniti do samog kraja, tako se ne bi trebale ni puniti do samog kraja iz istog razloga, što dovodi do situacije da od ukupne energije litij-ionske baterije iskoristivost bude otprilike 75 %.[11]

Na slici je prikazana i usporedba gustoće litij-ionskih baterija sa olovnom baterijom.



Slika 4.11. Primjer litij-ionske baterije (lijevo) i usporedba gustoća energije baterija (desno)

#### 4.3.1.1. Temperatura litij-ionskih baterija

Kod odabira odgovarajuće baterije, gustoća energije i sama energija baterije su vrlo važne, ali i temperatura kao jedna od glavnih karakteristika baterija. Temperatura je iznimno važna zbog same efikasnosti baterije jer ukoliko dolazi do pregrijavanja ili pak prevelikog sniženja temperature, može doći do oštećenja. S obzirom na to da je baterija jedan od ključnih dijelova električnog automobila i da sadrži velike količine energije, prilikom oštećenja iste mogu se dogoditi neželjene posljedice i po sami automobil. Temperatura se naravno može kontrolirati uz određene senzore, te elektroničke komponente napravljene za tu svrhu. Kontrola temperature članaka se može vršiti na više načina, ali neki od najčešćih su kontrola temperature svakog

pojediniog članka baterije ili kontrola kapaciteta pojedinačnih članaka na osnovu koje se uspostavlja ravnoteža unutar sustava baterijskog sloga. Hlađenje se najčešće vrši na način da se baterija hladi uz pomoć zraka jer je to način s kojim se ostvaruje najmanje opterećenja na ukupnu težinu vozila. Ta vrsta hlađenja se odvija na način da se koriste određeni ventilatori koji zrak provode kroz bateriju tokom vožnje i održavaju je na optimalnoj temperaturi. Osim hlađenja zrakom, postoje i drugi načini hlađenja poput hlađenja vodom ili nekim drugim rashladnim tekućinama. U ovom konkretnom slučaju, hlađenje se vrši odozgo prema dolje gdje je temperatura donjeg reda baterija jednaka 30 % temperature gornjeg reda plus temperatura okruženja [1].

#### 4.3.2. Određivanje potrebnog broja baterijskih blokova

S obzirom na to da se baterijski slog sastoji od niza baterijskih blokova spojenih u seriju ili paralelu, mora se odrediti točan broj istih koji će zadovoljiti potrebe ispunjavanja zadanih zahtjeva. Za ovaj slučaj prerade odabran je litij-ionska baterija zbog razloga koji su već navedeni prije. Prema podacima modela potrošnje voženih ruta, ukupna potrošena energija za jedan vozni ciklus (30 minuta vangradska i 30 minuta gradska ruta) iznosi 12.5 MJ plus energija iz rezerve koja iznosi 75 % te energije, daje ukupnu potrebnu energiju od 21,9 MJ ili 6.1 kWh. Na osnovu tog podatka i podatka od napona baterijskog sloga koji iznosi 96 V, izračunat je kapacitet baterijskog sloga koji iznosi 64 Ah.

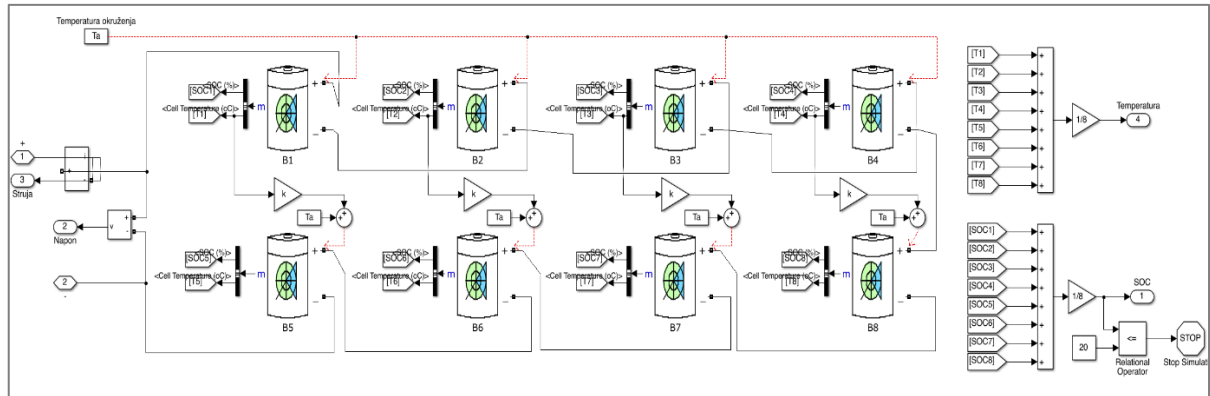
$$C = \frac{E}{U} \approx 64 \text{ Ah} \quad (4-15)$$

| Tip                          | Litij-ionski       |
|------------------------------|--------------------|
| Napon ćelija                 | 12 V               |
| Broj ćelija u bloku          | 10                 |
| Kapacitet pojedinačne ćelije | 6,4 Ah             |
| Napon baterijskog sloga      | 12 V               |
| Kapacitet baterijskog sloga  | 64 Ah              |
| Radni temperatura            | (−20 °C) – (+60°C) |

**Tablica 4.1.** Karakteristike baterije

Da bi zadani zahtjevi bili ispunjeni, odabran je baterijski slog koji se sastoji od 8 serijski spojenih baterijskih blokova odnosno akumulatora. Unutar svakog pojedinačnog bloka se nalaze paralelno spojene baterijske ćelije gdje svaka ćelija ima napon od 12 V. Svaki pojedinačni blok

se sastoji od takvih 10 baterijskih ćelija i svaka od tih ćelija ima kapacitet od 6.40 Ah. Ukupan broj ćelija unutar baterijskog sloga iznosi 80 ćelija. Na osnovu tih podataka, baterijski slog od 8 serijski spojenih baterijskih blokova ispunjava potrebu za 21.9 MJ energije koja je potrebna za jedan vozni ciklus. Pri serijskom spoju baterijskih blokova ukupan napon baterijskog bloka je jednak zbroju pojedinačnih, odnosno iznosi 96 V, dok kapacitet baterijskog sloga prilikom serijskog spajanja je jednak pojedinačnom baterijskom bloku i iznosi 64 Ah.



**Slika 4.12.** Shema baterijskog sloga

### 4.3.3. Određivanje potrebnog broja ćelija superkondenzatorskog sloga za rekuperacijsko kočenje, ukupnu snagu, energiju, napon

Energija kondenzatora se računa prema izrazu :

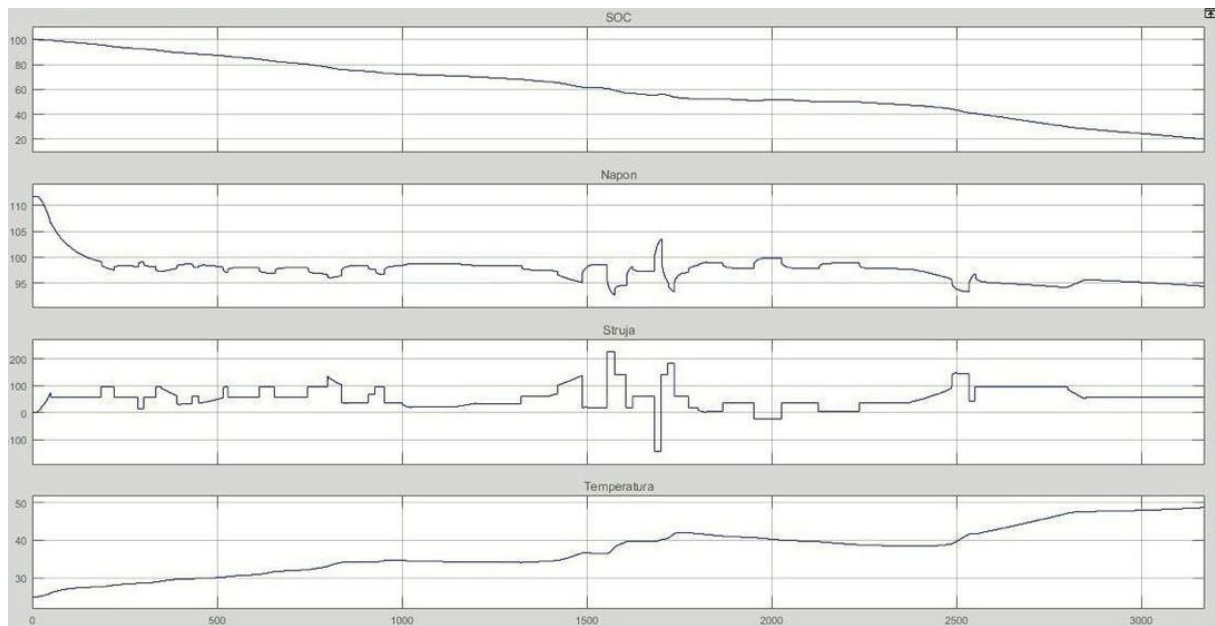
$$W_c = \frac{C \cdot U^2}{2} \quad (4-16)$$

Na osnovu zadanih parametara primijenjenog kondenzatora, dolazi se do energije jedne kondenzatorske ćelije koja iznosi 3.02 MJ.

Svrha kondenzatora je da prilikom ubrzanja ne dođe do naglog povlačenja velike količine energije iz baterije, što znači da u kondenzatoru stalno mora biti prisutna određena količina energije. U prije navedenom izračunu, potrebna količina energije za ubrzavanje iznosi 25.04 MJ. S obzirom da na prikazanoj ruti ima 4 ubrzanja, to znači da po jednom ubrzanju u kondenzatoru mora biti 6.26 MJ energije. Superkondenzator je u shemi modela spojen paralelno na bateriju kako bi zaštitio bateriju od oštećenja prilikom povlačenja velike količine energije iz iste. Odabrani superkondenzator ima kapacitet od 500 F i napon 110 V.

### 4.4. Rezultati simulacije

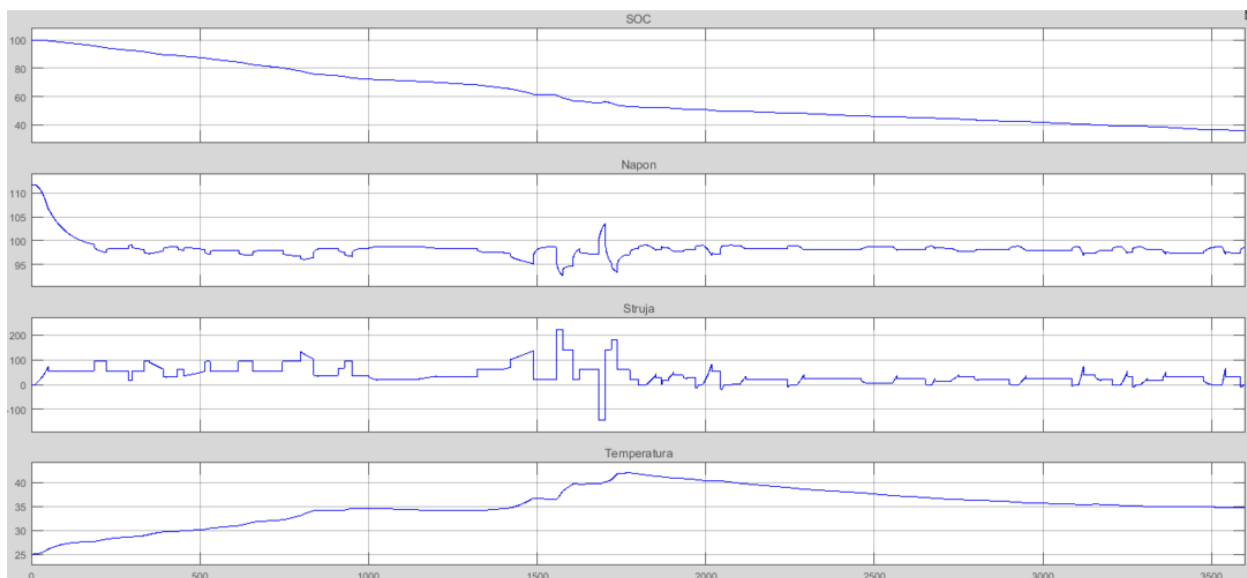
Svrha ove simulacije modela je da se prikažu ponašanje napona i struje tijekom vožnje, te naravno potrošnja baterija i temperatura istih. Prilikom simulacije vidljivo je da postoje određena odstupanja struje u pojedinim trenucima u odnosu na struju koju može baterija podnijeti, ali to se sve može riješiti s baterijama većeg kapaciteta i jačih struja.



**Slika 4.13.** Prikaz rezultata simulacije za vangradsku vožnju

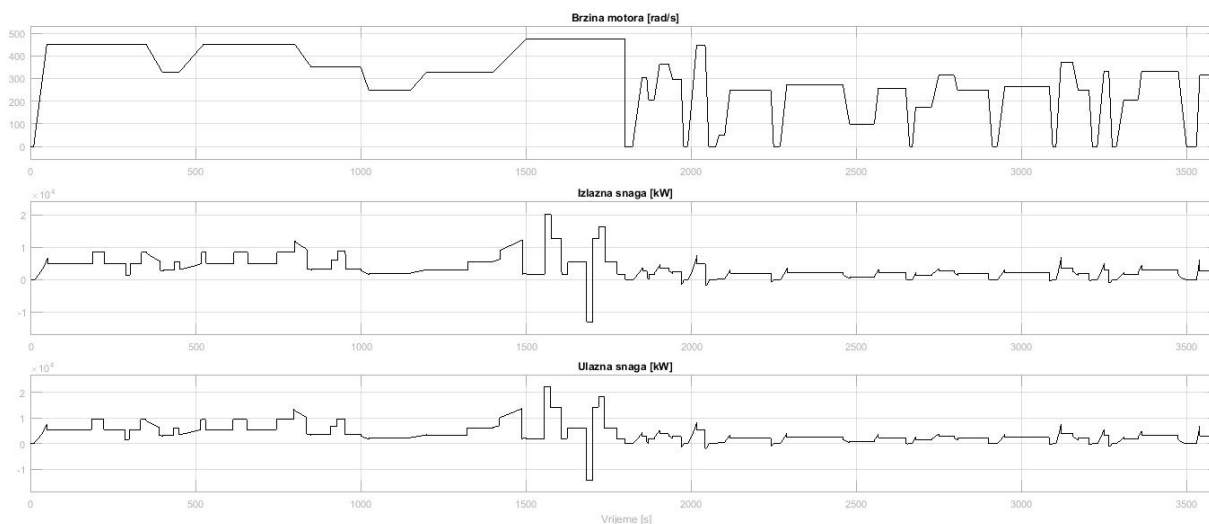
Graf na slici 4.13. prikazuje SOC, odnosno postotak baterije koji se smanjuje postupno, te završava na 20%. Ta granica od 20 % baterije je zato što se litij-ionske baterije ne smiju trošiti u potpunosti, odnosno ukoliko bi se trošile do kraja može doći do oštećenja, ali time im se i njihov životni vijek smanjuje. Postotak od 20 % je proizvoljno odabran, ali u suštini granica za održavanje litij-ionske baterije je približna toj brojci. Također, potrošena količina energije baterije uvelike ovisi o temperaturi baterije, točnije o njenim termičkim svojstvima i ponašanju prilikom povećanja temperature. S obzirom na to da je na slici 4.13. prikazano kako temperatura baterija raste do 50 °C, a njihova maksimalna temperatura pri kojoj normalno rade iznosi 40 °C, govori kako bi se trebao primijeniti neki malo bolji sistem hlađenja ili bi trebalo koristiti baterije koje podnose temperature iznad 60°C.

Također, ukoliko bi se radilo o poboljšanju sistema za hlađenje, to bi donijelo dodatno težinsko opterećenje automobilu pa bi se i sukladno s tim povećala i potrošnja.



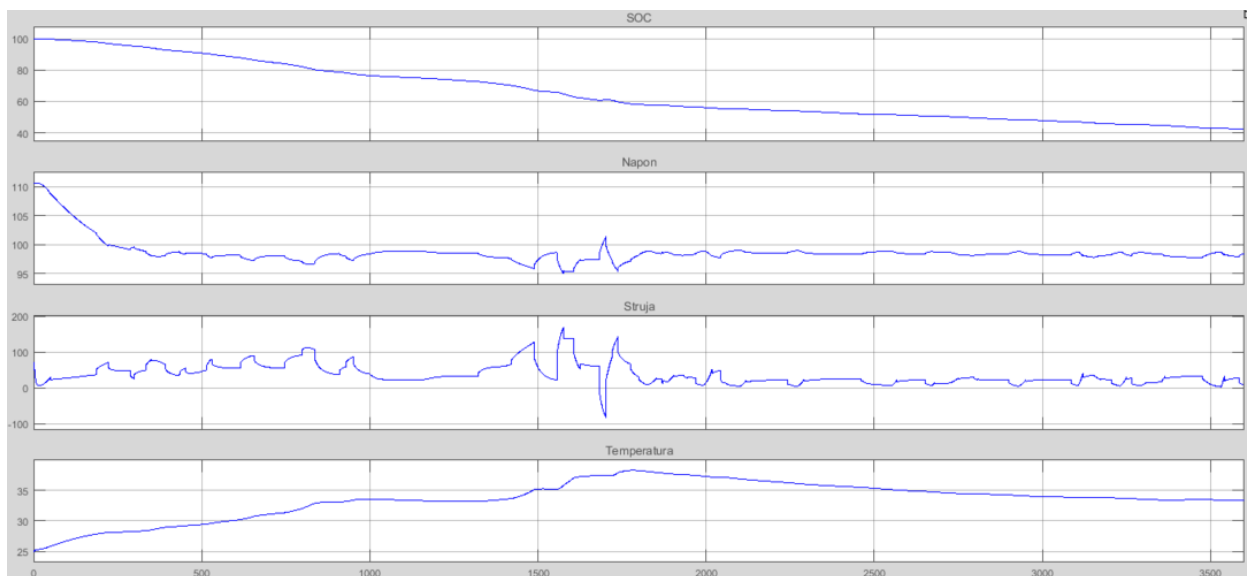
**Slika 4.14.** Prikaz rezultata simulacije za gradsku vožnju

Na slici 4.14. temperatura baterija je samo u jednom trenutku prešla dozvoljenih 40 °C što nije bio slučaj prilikom vožnje vangradskom rutom gdje je bilo linearno povećanje temperature.



**4.15.** Prikaz rezultata simulacija za motor

Brzina motora je proporcionalna vektoru brzine zadane rute. Također, maksimalna snaga koju doseže motor iznosi 22.5 kW što je ujedno i potrebna snaga motora.



**Slika 4.16.** Prikaz rezultata simulacija modela sa spojenim superkondenzatorom

Rezultati prikazani na slici 4.16. su rezultati nakon spajanja superkondenzatora u shemu modela. Superkondenzator se spaja u slučajevima kada je struja prevelika, odnosno dolazi do iznosa od 220 A, pa se u takvim situacijama mora koristiti superkondenzator čiji kapacitet iznosi 500 F i napon 110 V.



**Slika 4.17.** Prikaz struje superkondenzatora

Kao što je prikazano na slici 4.17., struja je uz pomoć superkondenzatora spuštena sa 220 A na 166 A maksimalno. Naravno, dodatnim upravljanjem i tempiranjem uključivanja superkondenzatora maksimalne vrijednosti struje mogu se još dodatno smanjiti.

## 5. TROŠAK PRERADE

Vjerojatno i najvažniji dio prerade konvencionalnog automobila u električni je izračun ukupnih troškova i analiza isplativosti prerade. Vrlo je važno znati za koliko godina će se uloženi novac vratiti, te kolika je količina novca potrebna kako bi se preradio jedan serijski automobil.

Prvi korak ka analizi troškova je detaljna procjena svega što je potrebno zamijeniti u dizelskom automobilu da bi električni automobil funkcionirao. Dijelovi koji su potrebni za ugradnju su baterije kao jedne od najvažnijih stavki, električni motor, kablovi, dodatni akumulator za napajanje kočnica, dizel agregat. Naravno, osim tih dijelova troškovi su veliki i na majstoru koji treba ugraditi sve dijelove, te cijena baterija je još uvijek dosta velika. Cijena jednog od 8 akumulatora se kreće od 632-997 kn. Uzimat će se najgore varijante, odnosno najskuplje kako bi bila sigurnost od 100 %, kolika su maksimalna ulaganja u ovu preradu. Na osnovu toga, trošak na baterije će iznositi 7977 kn. Električni motor koji je korišten u ovom slučaju ima cijenu od 4051 kn. Dizel agregat, kablovi i ostali dijelovi svi skupa iznose otprilike oko 3116 kn. To su cijene svih dijelova potrebnih za preradu. Preostali trošak odnosi se na rad majstora koji to sve mora ugraditi, a ako sat vremena „ruku“ košta 100 kn u prosjeku i da je majstoru potrebno otprilike 180 h rada na tom autu taj trošak bi iznosio 16203 kn [3].

Ukupan trošak prerade je jednak zbroju troškova svakog pojedinačnog dijela te iznosi:

$$U_t = 7977 + 4051 + 3116 + 16203 = 31347 \text{ kn} \quad (5-1)$$

Treba uzeti u obzir da se ovdje radi o maksimalnom mogućem ulaganju u preradu konvencionalnog automobila u električni, te da naravno postoji niz mogućnosti u kojima bi se mogla ova prerada uraditi za neki manji iznos novaca.

### 5.1. Povrat uložениh sredstava

Kao što je već navedeno iznad, jedna od najbitnijih stvari vezanih za preradu konvencionalnog automobila u električni je vrijeme potrebno za povrat uložениh sredstava. Uzet će se za primjer da automobil vozi student koji je upisao prvu godinu i želi ga za vrijeme svog studija isplatiti. S obzirom na to da se radi o studentu, pretpostavit će se da student tijekom deset mjeseci u godini pet dana provodi u gradu u kojem studira dok za vikend ide kući. Tijekom svakog dana provedenog



u gradu student pređe u prosjeku 30 km gradske vožnje a za dva dana vikendom pređe 100 km vangradske vožnje. Ostalih dva mjeseca u godini student ima ispite i odmor, te je obrnuta situacija, odnosno tijekom pet dana u tjednu vozi se vangradskom rutom, te prelazi po 30 km na dan dok ostala dva dana se vozi gradskom rutom i prelazi 100 km u ta dva dana. Na osnovu toga da je trenutna cijena goriva u Hrvatskoj 9.30 kn/ 1lit, prvo se izračunava potrošnja dizelskog automobila dok ga student vozi na već prije opisani način [4].

Na osnovu opisane vožnje, student tijekom godine pređe 13 000 km. Ako je prosječna potrošnja dizelskog automobila 7lit / 100km a cijena jednog litra gore navedenih 9.30 kn / 1 lit, zaključak je kako je godišnja potrošnja studenta na vožnju 8.46 kn.

Automobil nakon prerade u električni imat će potrošnju od nekih 6.10 kWh na 62.1 km. S obzirom na to da je cijena jednog kWh po nižoj tarifi 0.46 kn, a po višoj 0.84 kn, to znači da je potrošnja električnog automobila 2.81 kn po nižoj, te 5.12 kn po višoj tarifi na 62.1 km. Uspoređujući to s ukupnim brojem prijeđenih kilometara studenta godišnje, dolazi se do brojke od 589 kn po nižoj, te 1072 kn po višoj tarifi.

Prilikom izračuna troškova održavanja automobila tijekom godine, razlika u cijeni je još veća što je detaljno prikazano i u tablici.

| /  | <b>ELEKTRIČNI<br/>AUTOMOBIL</b> | <b>DIZELSKI AUTOMOBIL</b> |
|--|---------------------------------|---------------------------|
| Potrošnja na 62.1/100 km                 | 6.1 kWh                         | 7 lit                     |
| Cijena potrošnje na 62.1/100 km          | 2.81-5.12 kn                    | 65.1 kn                   |
| Godišnja potrošnja (prijeđenih 13000 km) | 589 kn-1072 kn                  | 8463 kn                   |
| Cijena održavanja (godišnje)             | 500 kn                          | 3000 kn                   |
| Ukupno                                   | 1089-1572 kn                    | 11463 kn                  |

**Tablica 5.1.** Usporedba potrošnji dizelskog i električnog automobila

Kao što je iznad prikazano, razlika između potrošnje električnog i dizelskog automobila iznosi 9891 kn ukoliko električni auto koristi višu tarifu. S obzirom na to da je početni uloženi kapital 31347.42 kn, može se izračunati koliki broj godina je potreban da se investicija isplati. Brojke

govore kako je potreban broj godina za isplatu investicije otprilike 3 i pol godine, međutim ukoliko se svemu tome pridodaju još neka ulaganja u električni automobil koja nisu u potpunosti obuhvaćena, broj godina se povećava na 4. Stoga, zaključak je kako student tijekom svog studiranja može isplatiti automobil. Također, možda i najvažnije od svega, nakon što se uloženi kapital u potpunosti isplati, svake sljedeće godine bi rasla ukupno ušteda u odnosu na dizelski automobil. Zbog toga se sve veći broj ljudi odlučuje na preradu dizelskog ili benzinskog odnosno konvencionalnog automobila u električni.

## 6. ZAKLJUČAK

Zadatak ovog završnog rada je bila prerada konvencionalnog automobila u električno. Kao što i sama tema kaže, glavni cilj je bila prerada koja nije moguća bez detaljne analize postojećeg konvencionalnog vozila. Detaljno je analiziran odabrani dizelski automobil, te su na osnovu tih parametara odabrane odgovarajuće komponente električnog vozila koje bi ispunile sve zadane zahtjeve. Na osnovu dobivenih parametara iz testiranja dizelskog automobila, točno su određeni svi otpori kao i sve sile koje djeluju na automobil prilikom vožnje. Nakon toga, tražene su odgovarajuće komponente električnog vozila koje bi bile u mogućnosti sve to svladati, te kao najvažnije stavke su navedene baterije, te naravno električni motor.

Prilikom odabira baterija, važan je bio njihov kapacitet, te njihovo spajanje kako bi ostvarile dovoljnu količinu napona za pokretanje električnog motora. Jedan od glavnih problema koji se javlja s baterijama je njihova izdržljivost, te načini hlađenja koji su riješeni s odabirom odgovarajućeg mehanizma.

Kao glavni pokretač električnog automobila odabran je električni motor s permanentnim magnetom čije napajanje dolazi iz baterija. Kada su svi dijelovi odabrani i određeni, pristupilo se pravljenju modela automobila u računalnom programu Matlab te Simulinku, te su napravljene određene simulacije kako bi potvrdili točan odabir svih dijelova automobila. Nakon obrade svih potrebnih dijelova električnog automobila, napravljena je analiza uloženi sredstava prilikom prerade.

Na osnovu obrađene analize svih troškova, zaključeno je kako se uložena investicija u električni automobil može isplatiti već nakon par godina, odnosno u prikazanom primjeru već za 4 godine. Naravno, brzina isplativosti uvelike ovisi i o vrsti komponenata koje se kupuju jer kao i u svemu tržište raspolaže komponentama različitih cijena i kvaliteta.

## LITERATURA

- [1] <http://americansolarchallenge.org/about/staff-bios/>(10.08.2017.)
- [2] <http://www.e-auto.guru/>(12.07.2017.)
- [3] [https://www.scp.hr/file/Ecar\\_HR\\_tisak.pdf](https://www.scp.hr/file/Ecar_HR_tisak.pdf) (12.07.2017.)
- [4] F. Slatina : Preinaka osobnog vozila Audi A2 u električno vozilo,Završni rad, Fakultet strojarstva i brodogradnje, Zagreb, 2017.
- [5] J. Miličić : Konstrukcija i dizajn solarnih automobila, Diplomski rad, Elektrotehnički fakultet Osijek, 2016.
- [6] Ž. Hederić, M. Hadžiselimović, B. Štumberger: Modeling of a Serial Hybrid Powertrain for Busses in the City of Osijek,Croatia, Energycon, Dubrovnik, 2014.
- [7] [https://hr.wikipedia.org/wiki/Elektri%C4%8Dni\\_automobil](https://hr.wikipedia.org/wiki/Elektri%C4%8Dni_automobil) (01.07.2017.)
- [8] K.Jaređić, K.Runac, M.Barišić, A.Katalinić, M.Tupaja : Određivanje parametara serijskog hibridnog pogona,Seminarski rad, Elektrotehnički fakultet Osijek, 2016.
- [9] <http://www.conserve-energy-future.com/howelectriccarswork.php>(01.07.2017.)
- [10] <http://www.madehow.com/Volume-5/Electric-Automobile.html>(24.06.2017.)
- [11] <https://www.bcg.com/documents/file36615.pdf>(24.06.2017.)
- [12] <http://auto.howstuffworks.com/electric-car3.htm>(24.06.2017.)
- [13] [http://brckogas.net/vw/modeli/passat/passat/brojke\\_i\\_podaci/tehni\\_ki\\_podaci/index.html](http://brckogas.net/vw/modeli/passat/passat/brojke_i_podaci/tehni_ki_podaci/index.html) (20.06.2017.)
- [14] I. Lazić :Modeliranje ultralakih vozila na solarni pogon , Diplomski rad, Elektrotehnički fakultet Osijek,2017.

## SAŽETAK

Završni rad je za temu imao preradu konvencionalnih automobila u električne. Obrađeni su svi detalji vezani za odabrani dizelski automobil, te se potom na osnovu toga vršila prerada u električni. Sve je bilo potkrijepljeno određenim modelom koji je načinjem u računalnom programu Matlab, te su vršene simulacije koje su potvrdile točnost odabira komponenti potrebnih za preradu.

Na kraju rada je analiziran sav uloženi kapital u preradu, te se predvidjelo koliko godina je potrebno za povratak uloženog. Sve u svemu prerada konvencionalnih automobila u električne je zasigurno isplativa investicija koja će se vršiti u sve većem broju kako nam se tehnološka budućnost približava.

Ključne riječi: električno vozilo, baterija, Matlab Simulink, prerada, konvencionalno vozilo, model, simulacija

## ABSTRACT

The topic of this paper was the conversion of conventional cars into electrical ones. The entire data regarding the selected diesel car was analyzed and afterwards the conversion to an electrical car was done, based on the analyzed data. The whole process was backed-up by a certain model made in the Matlab software and the simulations were made and the simulations were made which confirmed the right selection of components required for the conversion.

In the end of the paper, entire investment in the conversion was analyzed and the amount of time needed to make the conversion pay off was estimated. All things considered the conversion of conventional cars into electrical cars is for sure an sustainable investment that will be done rapidly as the future of technology approaches.

Key words: electric vehicle, battery, Matlab Simulink, remake, conventional vehicle, model, simulation

## ŽIVOTOPIS

Mateo Leovac rođen je 15.07.1996. godine u Hannoveru u Njemačkoj. Osnovnu školu pohađao je u Odžaku u Bosni i Hercegovini a završava je s odličnim uspjehom. Nakon osnovne škole upisuje gimnaziju u istoimenom gradu. Sve četiri godine završava s odličnim uspjehom. Nakon srednje škole polaže hrvatsku državnu maturu, te upisuje sveučilišni preddiplomski studij Elektrotehnike u Osijeku.

Nakon prve godine studiranja odlučuje se za smjer Komunikacije i Informatika. Nakon tri godine završava preddiplomski sveučilišni studij Elektrotehnike sa završnim radom na temu „Prerada konvencionalnih automobila u električni“. Tijekom ljeta 2017. zapošljava se na dva mjeseca u informatičkoj tvrtki Eurocompany iz Odžaka kako bi stekao neobaveznu praksu koja bi mu olakšala daljnje studiranje. Nakon završene tri godine fakulteta planira upisati diplomski studij na Elektrotehničkom fakultetu u Osijeku.