

Izrada i analiza rada istosmjernog silaznog pretvarača 12V; 5-11V; 1A

Berta, Benjamin

Undergraduate thesis / Završni rad

2017

Degree Grantor / Ustanova koja je dodijelila akademski / stručni stupanj: **Josip Juraj Strossmayer University of Osijek, Faculty of Electrical Engineering, Computer Science and Information Technology Osijek / Sveučilište Josipa Jurja Strossmayera u Osijeku, Fakultet elektrotehnike, računarstva i informacijskih tehnologija Osijek**

Permanent link / Trajna poveznica: <https://um.nsk.hr/um:nbn:hr:200:156794>

Rights / Prava: [In copyright](#)/[Zaštićeno autorskim pravom.](#)

Download date / Datum preuzimanja: **2024-07-23**

Repository / Repozitorij:

[Faculty of Electrical Engineering, Computer Science and Information Technology Osijek](#)



**SVEUČILIŠTE JOSIPA JURJA STROSSMAYERA U OSIJEKU
ELEKTROTEHNIČKI FAKULTET**

Sveučilišni studij

**IZRADA I ANALIZA RADA ISTOSMJERNOG
SILAZNOG PRETVARAČA 12V; 5-11V; 1A**

ZAVRŠNI RAD

Benjamin Berta

Osijek, 2016.



Sveučilište Josipa Jurja Strossmayera u Osijeku

Obrazac Z1P - Obrazac za ocjenu završnog rada na preddiplomskom studiju

Osijek,

Odboru za završne i diplomske ispite

Prijedlog ocjene završnog rada

Ime i prezime studenta:

Benjamin Berta

Studij, smjer:

Sveučilišni preddiplomski studij elektrotehnike, energetika

Mat. br. studenta, godina

3714, 2013

Mentor:

Sumentor:

Naslov završnog rada:

Primarna znanstvena grana

**Sekundarna znanstvena grana
(ili polje) rada:**

**Predložena ocjena završnog
rada:**

**Kratko obrazloženje ocjene
prema Kriterijima za
ocjenjivanje završnih i
diplomskih radova:**

Primjena znanja stečenih na fakultetu:
Postignuti rezultati u odnosu na složenost zadatka:
Jasnoća pismenog izražavanja:
Razina samostalnosti:

Potpis sumentora:

Potpis mentora:

Dostaviti:

1. Studentska služba

Potpis predsjednika Odbora:

Dostaviti:

1. Studentska služba



IZJAVA O ORIGINALNOSTI RADA

Osijek,

Ime i prezime studenta:

Benjamin Berta

Studij :

Sveučilišni preddiplomski studij elektrotehnike, energetika

**Mat. br. studenta, godina
upisa:**

3714, 2013

Ovom izjavom izjavljujem da je rad pod nazivom:

izrađen pod vodstvom mentora

i sumentora

moj vlastiti rad i prema mom najboljem znanju ne sadrži prethodno objavljene ili neobjavljene pisane materijale drugih osoba, osim onih koji su izričito priznati navođenjem literature i drugih izvora informacija.

Izjavljujem da je intelektualni sadržaj navedenog rada proizvod mog vlastitog rada, osim u onom dijelu za koji mi je bila potrebna pomoć mentora, sumentora i drugih osoba, a što je izričito navedeno u radu.

Potpis studenta:

Benjamin Berta

Sadržaj:

1. Uvod.....	1
1.1 Zadatak završnog rada.....	1
2. Izrada pretvarača.....	2
2.1. Shema s podsustavima.....	2
2.2. Specifikacije pretvarača.....	2
2.3. Izrada tiskane pločice i lemljenje.....	3-4
2.4. Podsustavi.....	4-5
3. Analiza rada pretvarač.....	6
3.1 Identifikacija načina rada.....	6
3.2. Kontinuirani način rada.....	6-9
3.3. Granica između kontinuiranog i diskontinuiranog načina rada.....	9-10
3.4. Diskontinuirani način rada.....	11
4. Mjerenja	
4.1 Minimalna i maksimalna frekvencija.....	13
4.2. Utjecaj promjene faktora vođenja, frekvencije rada i gubitci.....	14-16
4.3. Snimljeni valni oblici.....	17-21
5. Zaključak.....	22
Literatura.....	23
Sažetak.....	24
Životopis.....	25
Prilozi.....	26

1.Uvod

Izravni istosmjerni pretvarači napona električni su uređaji koji povezuu dvije istosmjerne mreže različitih napona. Dvije osnovne topologije istosmjernih pretvarača napona su silazni i uzlazni pretvarači. Ovisno o modelu pojne mreže i trošila odabire se topologija. [1]

U ovom slučaju istosmjerni pretvarač povezuje naponski izvor 12 V i induktivna trošila 5-11 V 1 A, stoga se ovaj pretvarač naziva silazni.

Silazni istosmjerni pretvarač koristi dvije pretvaračke komponente. Prva komponenta je upravljiva N-kanalni MOSFET, a druga neupravljiva dioda. Izrada silaznog pretvarača zahtjeva i izradu njegovih podsustava za regulaciju napona, frekvencije rada i promjene faktora vođenja upravljivog ventila [2. Izrada pretvarača]. Kako bi se prikazao način rada pretvarača i mogućnosti upravljanja njegovim radom provedena je detaljna analiza rada [3. Analiza rada] i mjerenja [4. Mjerenja].

Metoda upravljanja ovim silaznim istosmjernim pretvaračem naziva širinsko impulsna metoda i bazira se na promjeni faktora vođenja α .

1.1. Zadatak završnog rada.

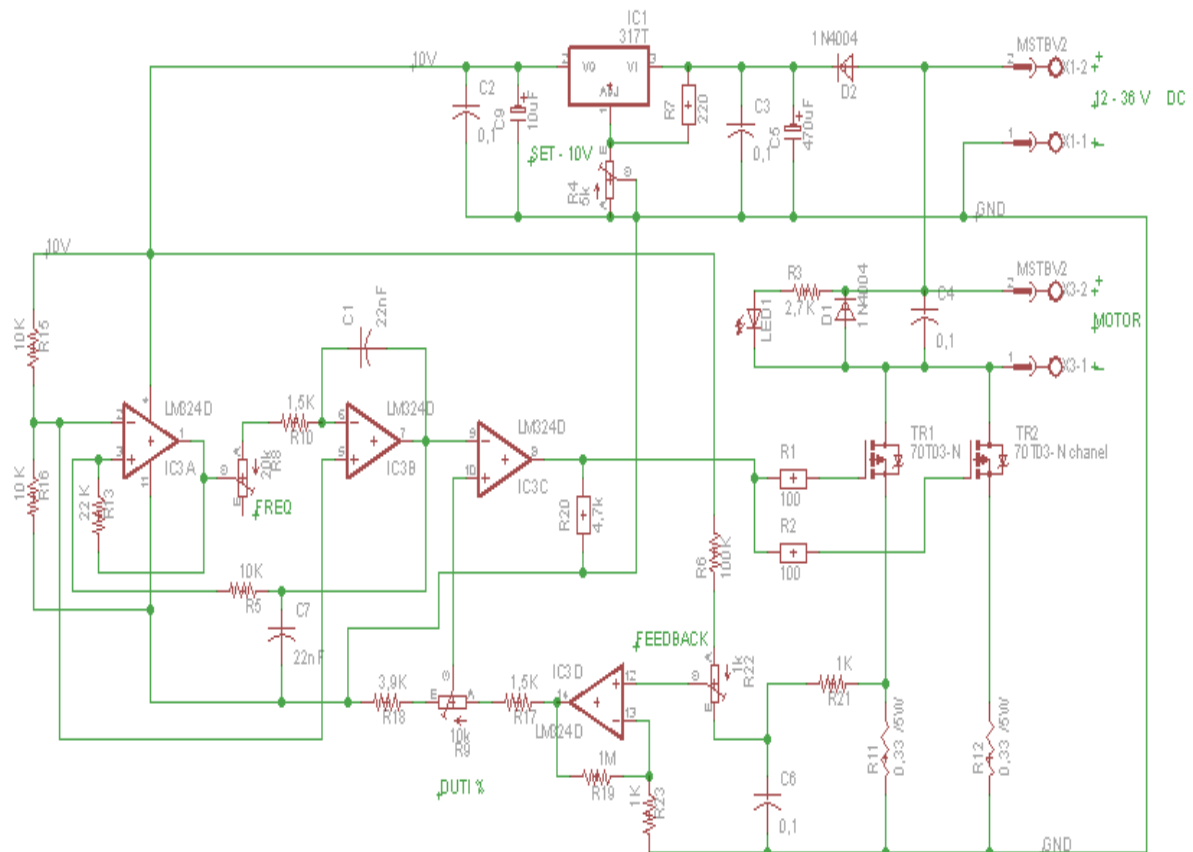
Zadatak ovog završnog rada obuhvaća izradu makete silaznog istosmjernog pretvarača napajanja 12 V, izlaznog napona 5-11 V, 1 A. Provedbu analize rada istosmjernog silaznog pretvarača i mjerenja kojim se identificiraju načini rada, frekvencija rada i utjecaj promjene faktora vođenja α .

2. Izrada pretvarača

U ovome poglavlju biti će opisana izrada makete silaznog istosmjernog pretvarača slika 2.2., upotrebjene komponente za izradu (tablica 2.1), postupak izrade tiskane pločice, podsustavi i specifikacije pretvarača.

2.1. Shema s podstustavima

Shema uređaja [slika 2.1] preuzeta s interneta [3]:



Slika 2.1.: Shema silaznog istosmjernog pretvarača s podstustavima

2.2. Specifikacije pretvarača

Ulazni napon: 12V

Izlazni napon: 5-11V

Izlazna struja: 1A

Snaga: do 11W

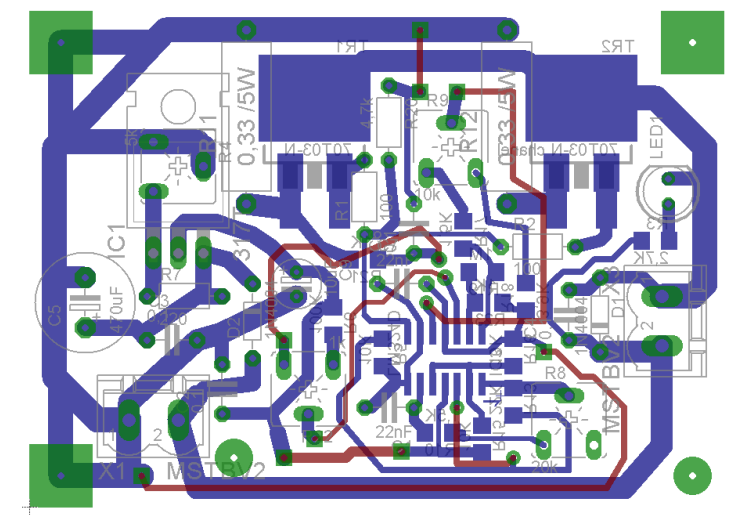
Popis komponenata:

Otpornici	2x0,33 k Ω (5W), 2x100 Ω , 240 Ω , 4.7 k Ω , 3x10 k Ω , 22 k Ω , 1.5 k Ω , 100 k Ω , Trimeri: 5 k Ω , 20 k Ω , 1 k Ω Potenciometar: 10 k Ω
Diode	2x1N4004 dioda, LED dioda
Kondenzatori	4x0.1 μ F, 2x22 nF Elektrolitski: 10 μ F, 470 μ F
Tranzistor	2xMosfet (N-kanalni) IPD13N03LA
Integrirani krug	LM324, LM317T

Tablica 2.1. Komponente

2.3. Izrada tiskane pločice

Kako bi se napravila tiskana pločica, potrebno je nacrtati shemu [Slika 2.2] u programu za crtanje tiskanih pločica. Pločica je izrađena postupkom zagrijavanja peglom.



Slika 2.2.: Shema za tiskanu pločicu s rasporedom elemenata izrađena u „Eaglu“

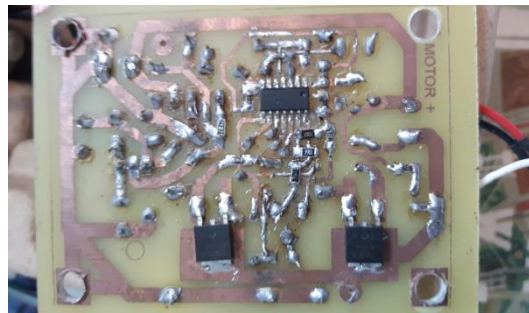
Shema se isprinta na transfer papir laserskim printerom, sliku sheme potrebno je isprintati u zrcalnom obliku kako bi se mogla prenijeti na tiskanu pločicu. Zatim na vitroplast okrenuti isprintanu stranu, te zagrijavati pomoću pegle 2 minute. Nakon zagrijavanja pločica se treba ohladiti na sobnu temperaturu i uklanja se transfer papir. Zatim se jetkanjem uklanja višak bakra.

2. Izrada pretvarača

Lemljenje [slika 2.4] je postupak spajanja metala pomoću rastaljenog dodatnog materijala ili lema čije je talište niže od osnovnog materijala, a iznosi oko 350 °. Nekolicina komponenta je izrađena u SMD tehnici [slika 2.4] (otpornici, integrirani krug) što lemljenje čini zahtjevnim, zbog sitnih komponenta.



Slika 2.4.: Postupak lemjenja



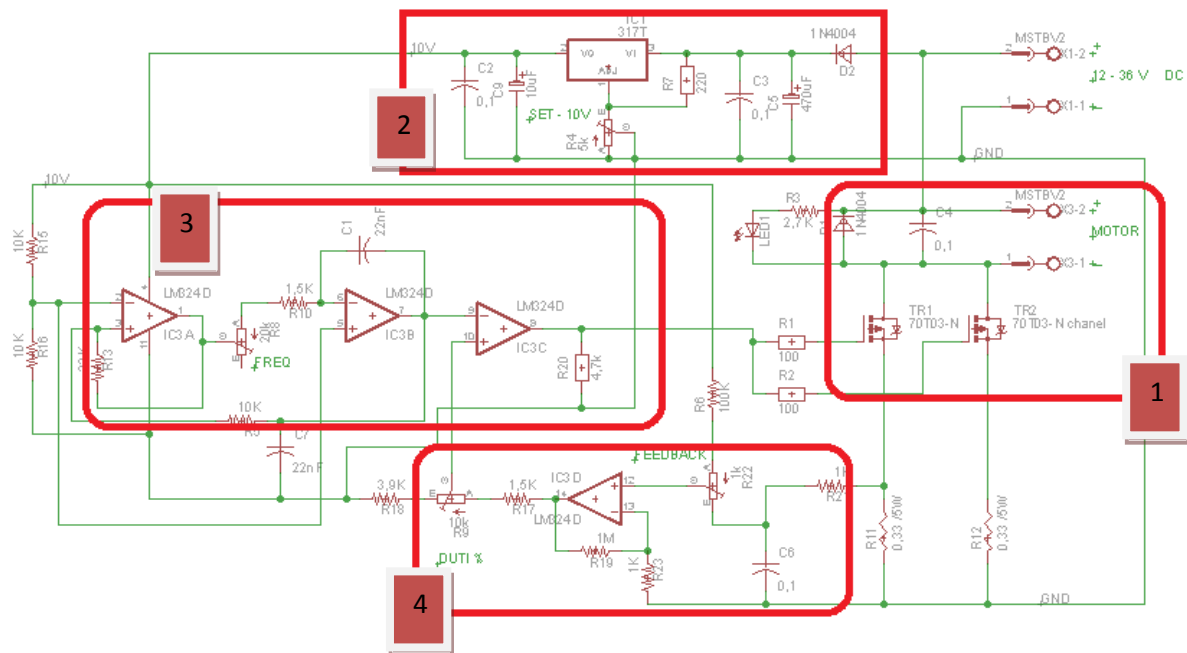
Slika 2.5.: SMD komponente

2.4. Podsustavi

Kako bi se omogućila regulacija izlaznog napona kod silaznog pretvarača potrebne su komponente koje će omogućiti regulaciju napona, frekvencije rada te promjenu faktora vođenja(α). Ovdje su opisani podsustavi [slika 2.5] i njihove komponente te zadaće koje obavljaju.

- Podsustavi [slika 2.6]:
- 1) Energetski dio silaznog pretvarača s dva paralelna MOSFET-a
 - 2) Upravljački dio- napajanje operacijskih pojačala
 - 3) Upravljački dio-upravljanje MOSFET-ima
 - 4) Povratna veza-(eng. Feedback)

2. Izrada pretvarača



Slika 2.6.: Podsustavi silasnog pretvarača napona

- 1) Ovaj silazni pretvarač specifičan je po tome što je izveden s dva paralelna MOSFET-a što mu omogućuje napajanje trošila većih snaga.
- 2) U ovom podsustavu integrirani krug LM317T osigurava napon od 10V koji je potreban za napajanje operacijskih pojačala LM324 u podsustavu.
- 3) Podsustav izveden s operacijskim pojačalima LM324 ima zadaću upravljanja MOSFET-ima. U ovom podsustavu ugrađen je linearni promjenjivi otpornik kojim se mijenja frekvencija rada pretvarača.
- 4) Povratna veza. Ovaj podsustav šalje povratnu informaciju operacijskim pojačalima u slučaju smetnji odnosno povećanog opterećenja motora te isti ubrzava do zadane brzine. Brzinu se regulira promjenjivim otpornikom, kojim se mijenja faktor vođenja (α) upravljivog ventila.

3. Analiza rada pretvarača

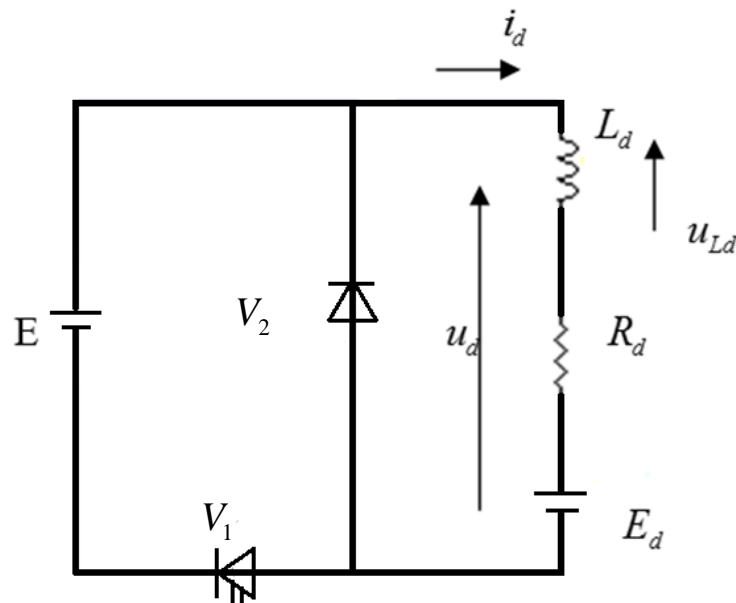
U ovom poglavlju biti će opisani načini rada pretvarača i na koji način se oni identificiraju. Silazni pretvarač može raditi u dva načina rada: kontinuirani način rada i diskontinuirani način rada. Kako bi ih se što bolje opisalo, rad silaznog pretvarača promatrat će se u dva vremenska intervala (interval A i interval B).

3.1. Identifikacija načina rada

Diskontinuirani načina rada nastupa kada se srednja vrijednost struje trošila smanjuje, primjerice zbog smanjenja potrošnje nekog uređaja. Pri tome je valovitost struje nepromijenjena. Kada se srednja vrijednost struje toliko smanji da minimalna vrijednost struje prigušnice padne na nulu, dosegnut je diskontinuirani način rada. [2]

3.2. Kontinuirani način rada

Prema teoriji analize mreža pretvarač (kontinuirani režim) radi u dva intervala. Promatrano sa stajališta trošila istosmjerni silazni pretvarač u kontinuiranom režimu rada možemo smatrati naponskim izvorom srednje vrijednosti napona $U_d(0) = \alpha E$ narinutim na serijski spoj otpora trošila R_d i protu napona (protu elektromotorne sile) E_d , ako se promatra upravljanje naponom armaturnog napona istosmjernog motora. (α -faktor vođenja upravljivog ventila) [2]

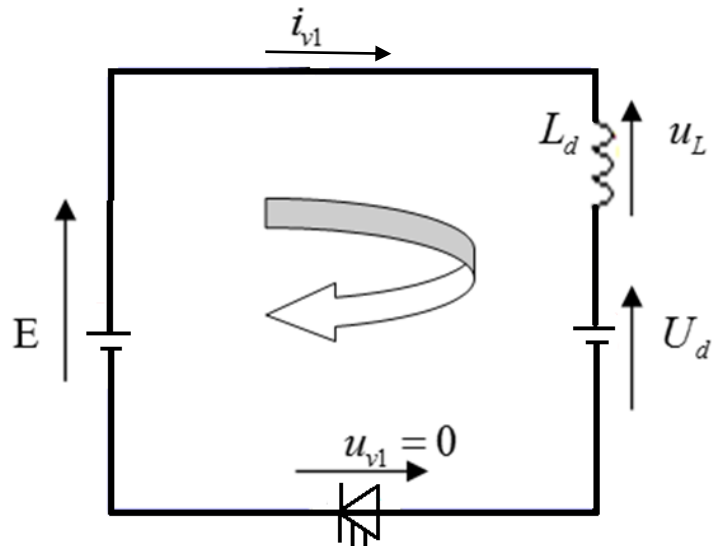


Slika 3.1.: Nadomjesna shema silaznog pretvarača

3. Analiza rada pretvarača

Analiza rada provodi se kako bi usporedili analitički dobiveni valni oblici struje induktiviteta i napona na ventilima s izmjerenim vrijednostima, tj. snimljenim valnim oblicima [4. Mjerenja].

Interval A ($0 \leq t \leq \alpha T$): vodi ventil V1 (upravljivi), a ventil V2 (neupravljivi) ne vodi slika 3.4



Slika 3.2.: Nadomjesna shema intervala A

Prema Krichhoffovom zakonu za napone slijedi slika 3.2.: $E - u_L - u_d = 0$

$$U_d = E$$

Struja i_L :

$$\frac{di_L}{dt} = \frac{E - U_d}{L} \quad \text{*integriranjem izraza dobije se valni oblik struje induktiviteta :}$$

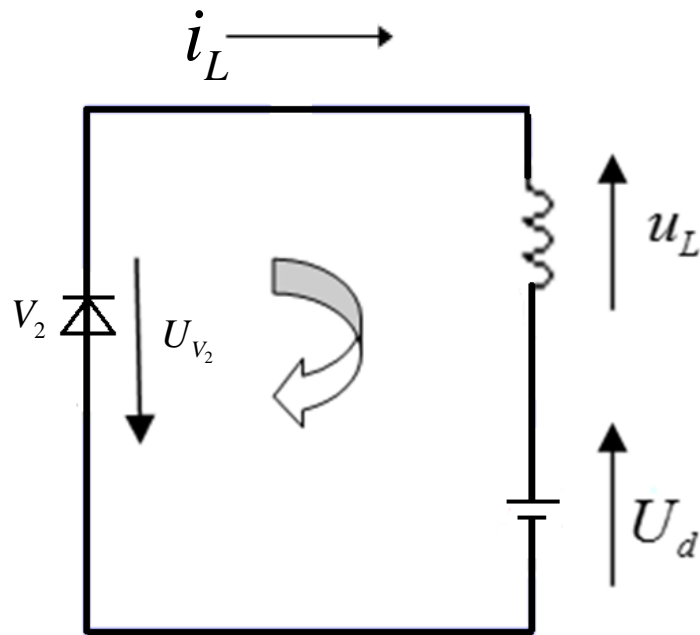
$$i_L = \frac{E - U_d}{L} t$$

Napon u_{v2} biti će jednak: $E + u_{v2} = 0$

$$u_{v2} = -E$$

3. Analiza rada pretvarača

Interval B ($\alpha T \leq t \leq T$): vodi ventil V2 (neupravljivi), a ventil V1 (upravljivi) ne vodi slika 3.4.



Slika 3.3.: Nadomjesna shema intervala B

Prema Krichhoffovom zakonu za napone slijedi slika3.3.: $U_d + u_L = 0$

$$U_d = -u_L$$

Struju i_L računamo:

$$U_d = -L \frac{di_L}{dt} \quad \text{*integriranjem izraza se dobije valni oblik napona trošila:}$$

$$i_L = -U_d t + i_L(t_0)$$

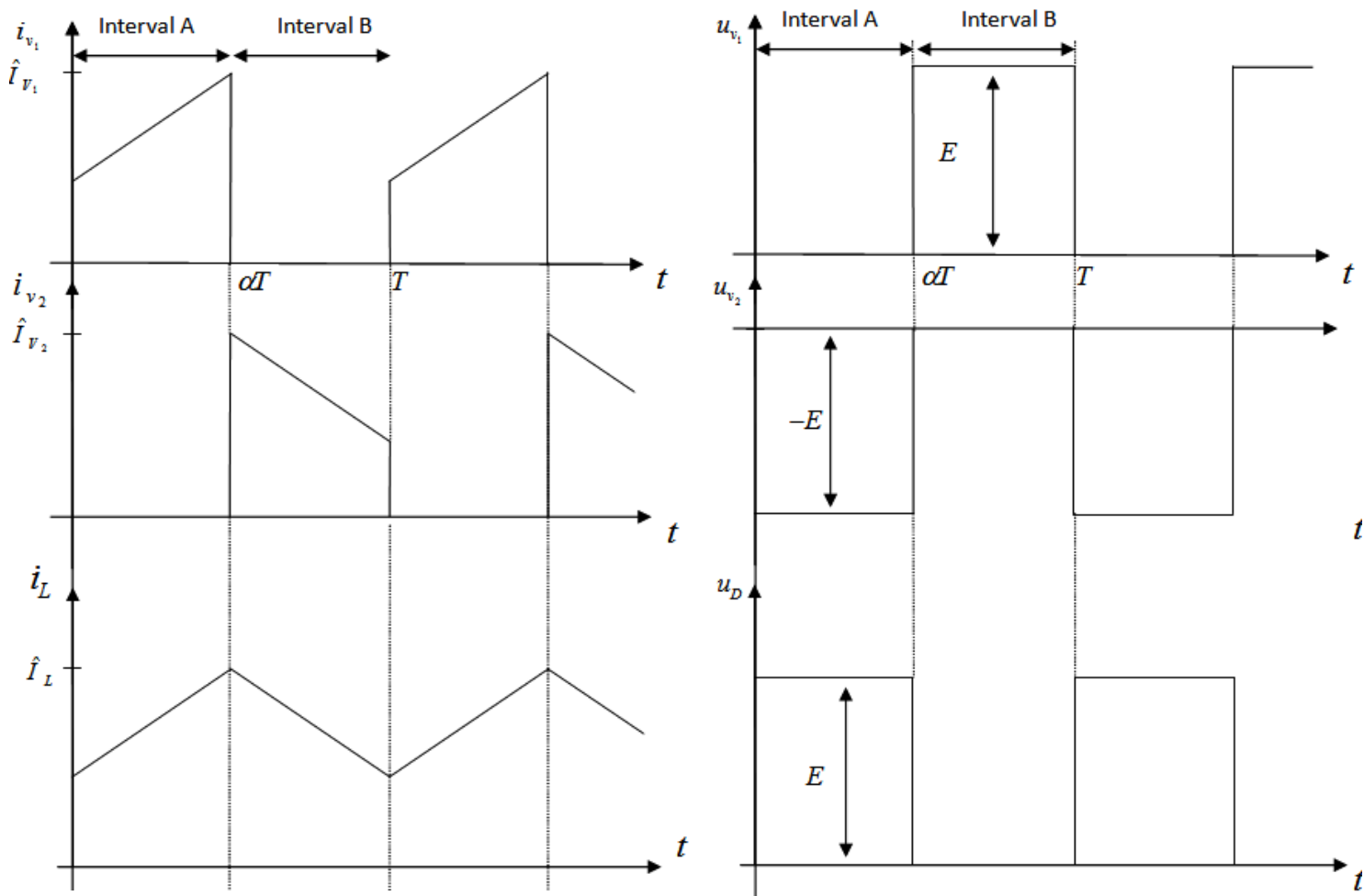
Napon u_{v1} biti će jednak:

$$E - u_{v1} = 0$$

$$u_{v1} = E$$

3. Analiza rada pretvarača

Valni oblici u analizi rada:



Slika 3.4.: Valni oblici struja i napona

3.3. Granica između kontinuiranog i diskontinuiranog načina rada

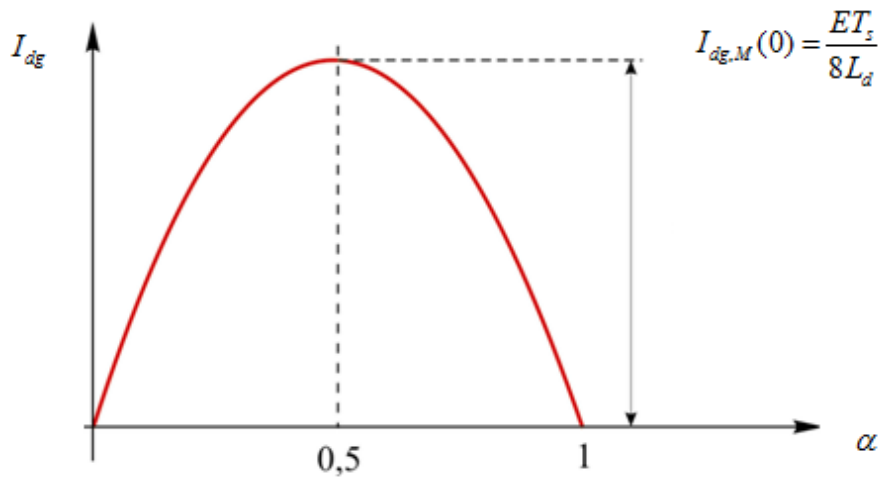
Skokovite promjene struja ventila V1 i V2 na početku svake sklopne periode sve su manje i jednake nuli kada je:
$$I_d(0) = \frac{\Delta i_d}{2}$$

Silazni istosmjerni pretvarač tada radi na granici diskontinuiranog načina rada slika 3.6.

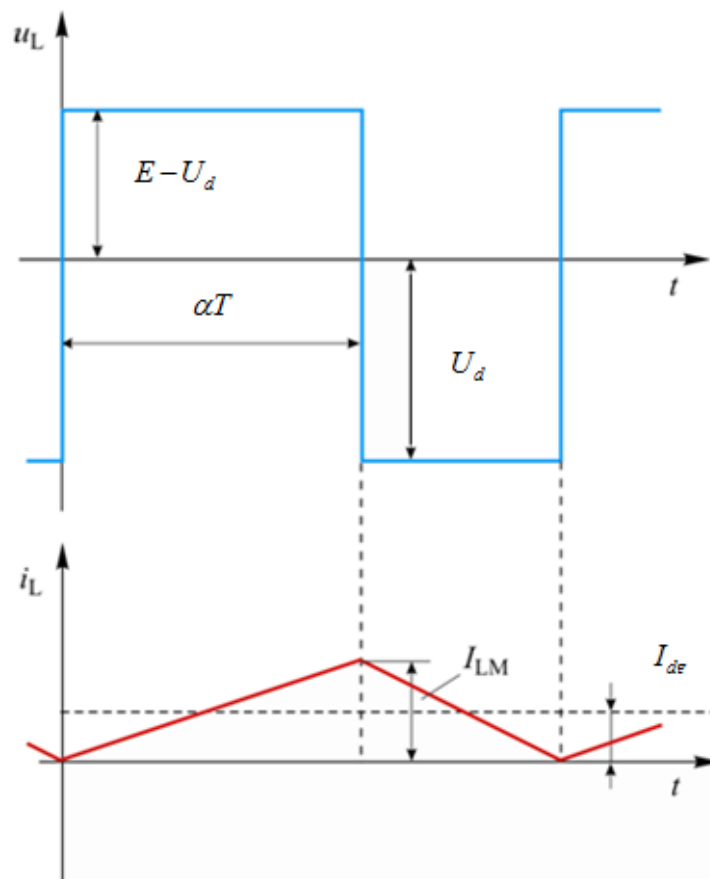
Granična srednja vrijednost struje trošila:
$$I_{dg}(0) = \alpha(1-\alpha) \frac{ET_s}{2L_d}$$

Ovisi o faktoru vođenja α i najveća je za $\alpha=0$. [2]

3. Analiza rada pretvarača



Slika 3.5.: Ako je $E = \text{konst}$ onda je $I_{dg} = f(\alpha)$

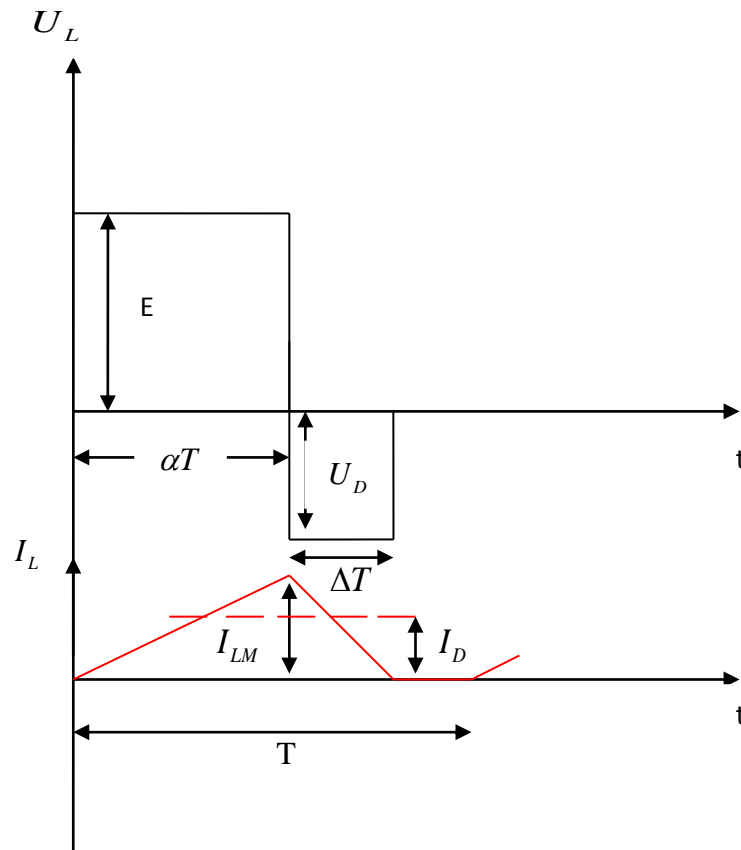


Slika 3.6.: Napon i struja na granici diskontinuiranog načina rada

3.4. Diskontinuirani način rada

Kada se istosmjerni pretvarači koriste za regulaciju brzine vrtnje istosmjernih motora, ulazni napon E ostaje konstantan dok se izlazni napon namješta pomoću omjera vođenja pretvarača. Budući da je $U_d = \alpha E$, izraz za graničnu vrijednost srednje struje prigušnice prelazi u:

$$I_{dg} = \frac{T_s E}{2L} \alpha(1 - \alpha) \quad [2]$$



Slika 3.8.: Diskontinuirani način rada

4. Mjerenja

Kako bi se saznalo da li se zaista radi o silaznom istosmjernom pretvaraču, u kojem režimu radi pretvarač, ponašanje pretvarača s obzirom na različita trošila, određivanje gubitaka, frekvencije rada i promjene vremena vođenja upravljivog ventila izvedena su odgovarajuća mjerenja. U prvom dijelu mjerenja zbog jednostavnosti i male nazivne struje korišten je DC motor (ventilator) nazivnih vrijednosti 12V, 0.14A slika 4.1. Drugi dio mjerenja proveden je radi određivanja načina rada, stoga je korišten motor s nešto većom nazivnom strujom 0.3A slika 4.2.

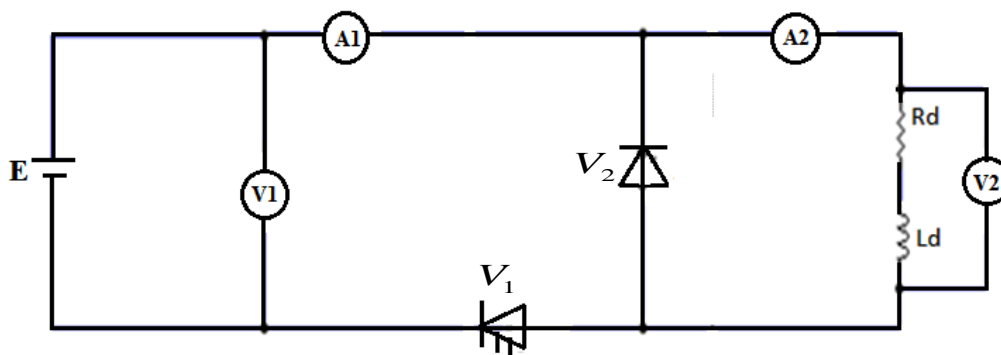


Slika 4.1.: DC motor 12V, 0.14A



Slika 4.2.: DC motor (12V, 0.3A)

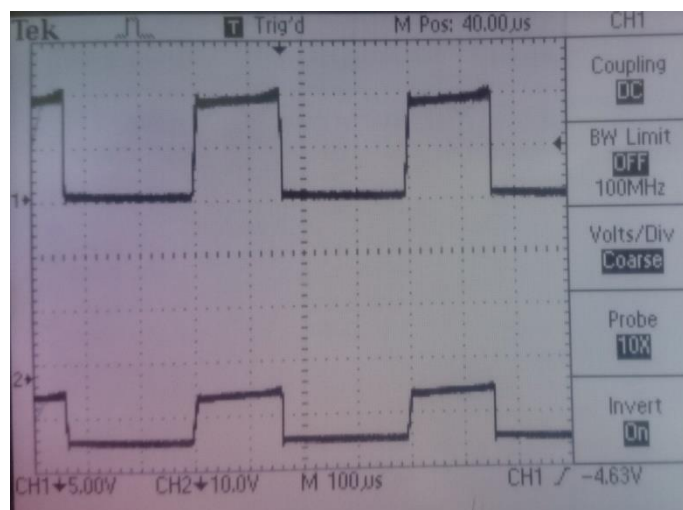
Da bi se mjerenja izvršila pravilno, potrebno je spojiti silazni istosmjerni pretvarač prema sljedećoj shemi slika 4.2.:



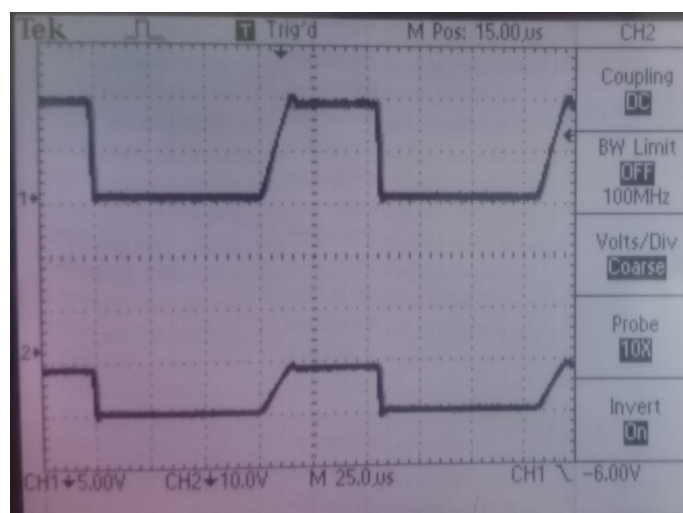
Slika 4.3.: Shema mjerenja

4.1. Minimalna i maksimalna frekvencija rada

Nakon spajanja prema shemi slika 4.3., izvedeno je prvo mjerenje, pri čemu se regulacijskim otpornikom podešava frekvencija rada pretvarača. Minimalna frekvencija pri kojoj pretvarač radi iznosi 1 kHz slika 4.4., a maksimalna frekvencija koju postiže iznosi 7,7 kHz slika 4.5.



Slika 4.4.: Valni oblik napona na ventilima pri minimalnoj frekvenciji 1 kHz



Slika 4.5.: Valni oblik napona na ventilima pri maksimalnoj frekvenciji rada 7,7 kHz

4.2. Utjecaj promjene faktora vođenja, promjene frekvencije rada i gubitci

Kako bi se moglo mijenjati vrijeme vođenja upravljivog ventila i frekvencija rada pretvarača, na maketi pretvarača ugrađeni su podstustavi [2. Izrada pretvarača > 2.5 Podstustavi]. Podstustav 3 sadrži promjenjivi linearni otpornik pomoću kojeg se mijenja frekvencija rada, podsustav 4 također sadrži promjenjivi linearni otpornik pomoću kojeg se mijenja vrijeme vođenja upravljivog ventila. U ovom dijelu mjerenja, izmjerene su vrijednosti ulaznog i izlaznog napona kao i ulazne i izlazne struje pri različitim položajima promjenjivih otpornika, tj pri različitim frekvencijama i vremenima vođenja upravljivog ventila. Snimljeni su i valni oblici pri različitim vrijednostima koji će biti prikazani [4.3. Valni oblici].

Veličina	Duty=0,5	Duty <0,5	Duty>0,5
E [V]	11,73	11,82	11,64
I_e [mA]	58,5	33,5	90,2
U_d [V]	7,93	5,16	9,9
I_d [mA]	40,5	18,36	70,3
T_{v1} [μs]	220	120	320
T [μs]	400	400	400
α(oč)	0,55	0,3	0,8
α(am)	0,67	0,43	0,85
P_{ul} [W]	0,68	0,39	1,04
P_{izl} [W]	0,32	0,09	0,69
ΔP	0,36	0,3	0,35
Δα	0,12	0,13	0,05

Tablica 4.1. Frekvencija 2 kHz

Veličina	Duty=0,5	Duty<0,5	Duty>0,5
E [V]	11,76	11,83	11,63
I_e [mA]	54,8	33,65	100
U_d [V]	7,74	5,66	10,33
I_d [mA]	35,92	18,69	79,4
T_{v1} [μs]	140	80	220
T [μs]	250	250	250
α(oč)	0,56	0,32	0,88
α(am)	0,65	0,47	0,89
P_{ul} [W]	0,64	0,39	1,16
P_{izl} [W]	0,27	0,11	0,82
ΔP	0,37	0,28	0,34
Δα	0,09	0,15	0,01

Tablica 4.2. Frekvencija 4 kHz

Veličina	Duty=0,5	Duty<0,5	Duty>0,5
E [V]	11,78	11,84	11,65
I_e [mA]	50,7	32,26	94,6
U_d [V]	7,36	5,61	9,94
I_d [mA]	32,28	15,58	72,7
T_{v1} [μs]	80	50	132,5
T [μs]	165	165	165
α(oč)	0,48	0,3	0,8
α(am)	0,62	0,47	0,85
P_{ul} [W]	0,59	0,38	1,1
P_{izl} [W]	0,23	0,09	0,72
ΔP	0,37	0,28	0,34
Δα	0,09	0,15	0,01

Tablica 4.3. Frekvencija 6 kHz

4. Mjerenja

Rezultati mjerenja uz promjenu frekvencije rada i vremena vođenja upravljivog ventila prikazani su u sljedećim tablicama Tablice 4.1-4.3, motor korišten pri mjerenjima u tablicama 4.1, 4.2 i 4.3: DC 12V, 0.14A slika 4.1.

Iz rezultata mjerenja vidi se da izlazna snaga niti u jednom slučaju nije jednaka ulaznoj kako bi teoretski trebalo biti, već je izlazna snaga uvijek manja zbog gubitaka pretvaračkih komponenata. Povećanjem faktora vođenja α , produžuje se vrijeme vođenja upravljivog ventila, te se tako dobiva veći izlazni napon $U_d(0)$ i struja $I_d(0)$ što rezultira većom izlaznom snagom ali se zbog promjene ulazne struje $I_e(0)$ gubici nisu previše mijenjali. Iz tablica 4.1-4.3 se vidi da je faktor vođenja dobiven analitičkim postupkom veći od očitanih. Razlog tome je u greškama prilikom očitavanja vrijednosti s osciloskopa, dolazi do pogreške očitavanja. Analizirajući rezultate mjerenja iz tablica 4.1-4.3 vidi se da je najveća izlazna snaga na pretvaraču pri frekvenciji 4 kHz i pri većem vremenu vođenja upravljivog ventila, zato što pri toj frekvenciji i pri tom vremenu vođenja ventil V1 vodi najviše vremena u bilo kojem vremenskom periodu, što znači da je na izlazu veća srednja vrijednost napona $U_d(0)$ i srednja vrijednost struje $I_d(0)$.

U sljedećim tablicama 4.4. i 4.5. prikazana je promjena načina rada silaznog istosmjernog pretvarača s promjenom frekvencije i s promjenom vremena vođenja upravljivog ventila.

Rezultati mjerenja u tablicama 4.4 i 4.5 izvedeni su s DC 12V, 0.3A slika 4.2.

Veličina	Granica		
	Kontinuirani	K i D	Diskontinuirani
E [V]	11,72	11,65	11,6
I_e [mA]	66	78	87
U_d [V]	6,02	7,55	8,72
I_d [mA]	52	69	79
T_{v1} [μs]	175	400	750
T [μs]	300	510	770
α(oč)	0,58	0,78	0,97
α(am)	0,514	0,64	0,75
P_{ul} [W]	0,77	0,91	1,0092
P_{izl} [W]	0,31	0,52	0,68
ΔP	0,46	0,39	0,3292
Δα	0,31	0,14	0,22

Tablica 4.4. Promjena frekvencije rada

Veličina	Granica		
	Kontinuirani	K i D	Diskontinuirani
E [V]	11,57	11,59	11,68
I_e [mA]	96	92	77
U_d [V]	6,02	7,55	8,72
I_d [mA]	60	67	82
T_{v1} [μs]	600	650	700
T [μs]	750	750	750
α(oč)	0,8	0,86	0,93
α(am)	0,64	0,79	0,84
P_{ul} [W]	1,11	1,06	0,9
P_{izl} [W]	0,59	0,62	0,61
ΔP	0,52	0,44	0,29
Δα	0,16	0,07	0,09

Tablica 4.5. Promjena vremena vođenja

Bez obzira na činjenicu da je promjenjivi otpornik za promjenu vremena vođenja upravljivog ventila podešen na konstantnu vrijednost, vrijeme vođenja se mijenjalo promjenom frekvencije. Promjenom frekvencije rada tablica 4.4 mijenja se i način rada pretvarača. Pri višim frekvencijama pretvarač radi u kontinuiranom režimu rada, smanjenjem frekvencije prelazi se u diskontinuirani način rada. Prelaskom u diskontinuirani način rada povećava se vrijeme vođenja upravljivog ventila, izlazni napon i struja. Odstupanje vremena vođenja $\Delta\alpha$ između očitanih i

4. Mjerenja

analitički dobivenih vrijednosti je najmanje pri frekvenciji $f = 2$ kHz, dok povećanjem ili smanjenjem u odnosu na frekvenciju ($f = 2$ kHz) odstupanja rastu. Tablica 4.4

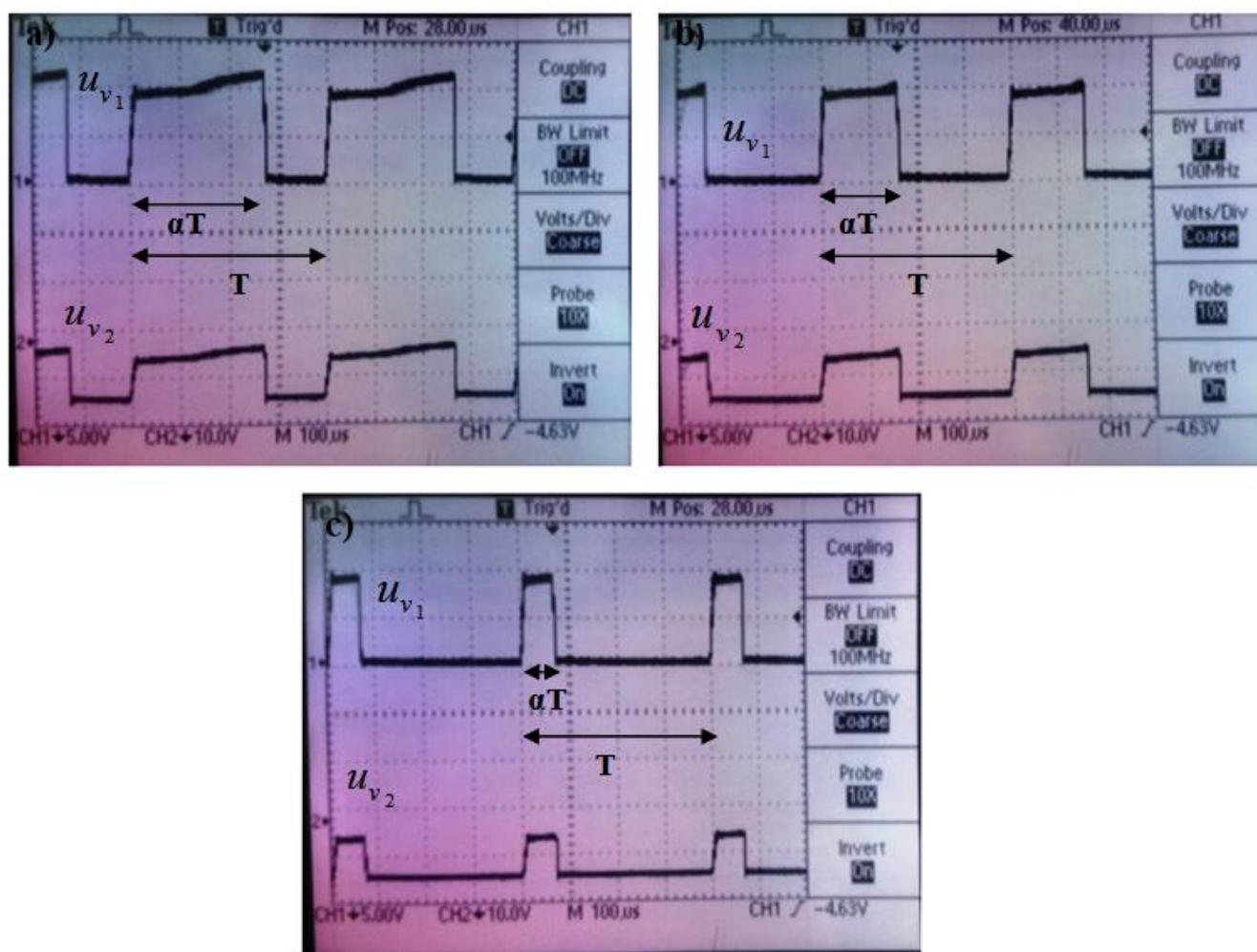
Uz konstantnu frekvenciju u iznosu od 1,3 kHz, provedena su mjerenja s promjenom vremena vođenja upravljivog ventila. I na ovaj način je moguća promjena načina rada pretvarača. Pri manjim vrijednostima vremena vođenja upravljivog ventila pretvarač radi u kontinuiranom načinu rada, povećanjem vrijednosti vremena vođenja upravljivog ventila pretvarač prelazi u diskontinuirani način rada. U tom slučaju odstupanja $\Delta\alpha$ su najmanja na granici između kontinuiranog i diskontinuiranog načina rada tablica 4.5.

Promatrajući rezultate iz tablica 4.4 i 4.5 može se zaključiti da gubitci ovise o frekvenciji. Povećanjem frekvencije smanjuju se i gubitci uzrokovani pretvaračkim komponentama. Kao što se i vidi u tablici 4.5 uz konstantnu frekvenciju, konstantni su i gubitci snage ΔP .

4.3 Snimljeni valni oblici

U prethodnom poglavlju [3. Analiza rada] analitičkim postupkom dobiveni su valni oblici napona ventila V1 i V2 i struje induktiviteta u oba načina rada. Kako bi se utvrdilo da li se zaista radi o silaznom istosmjernom pretvaraču snimljeni su valni oblici napona na ventilima V1 i V2, te struje induktiviteta pomoću osciloskopa. Dobiveni rezultati prate tablice [4.1-4.5].

Valni oblici pri frekvenciji $f=2$ kHz, uz promjenu vremena vođenja upravljivog ventila (α) tablica 4.1:

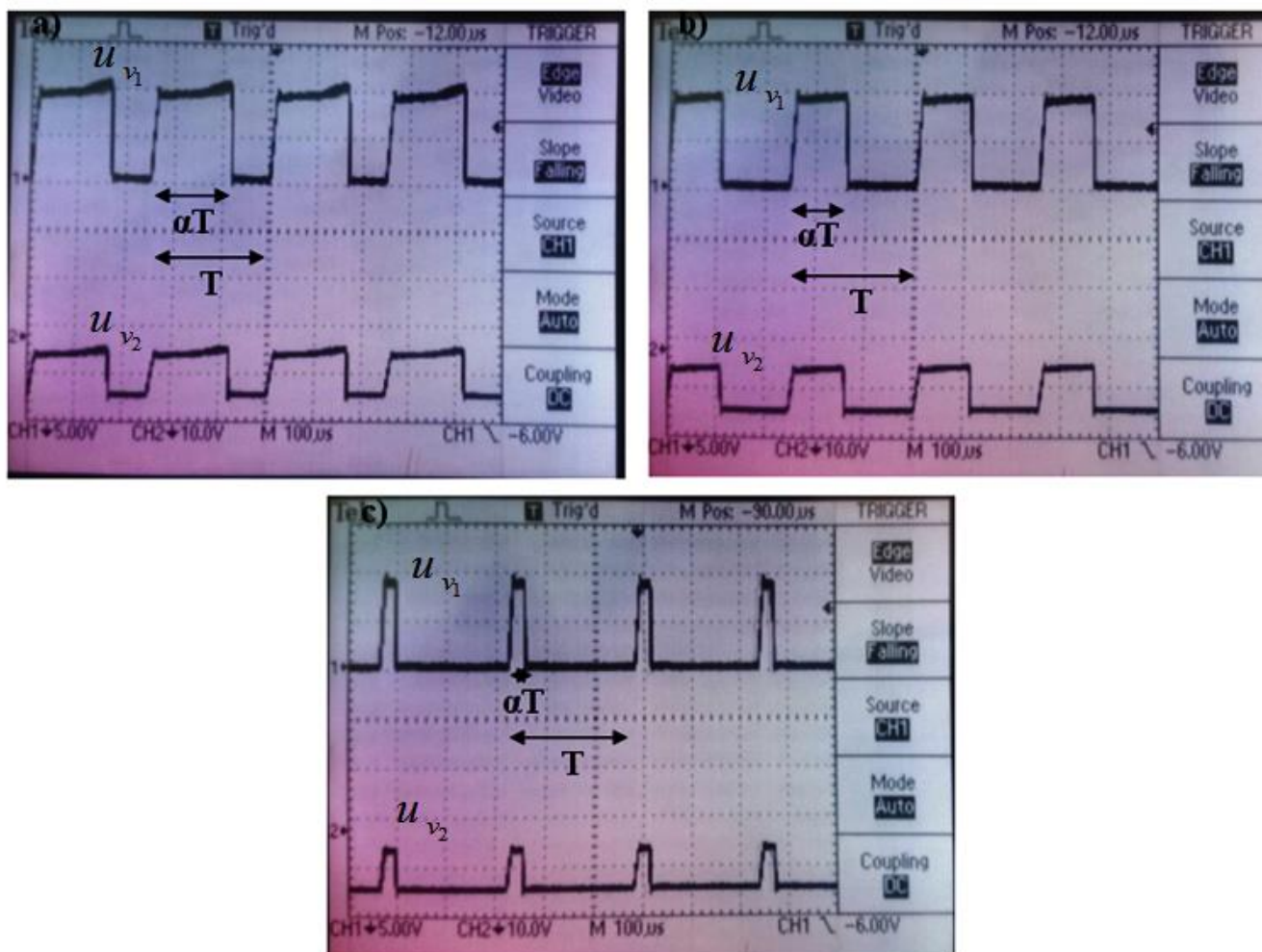


Slika 4.6.: Valni oblici napona na ventilima ($f=2$ kHz)

- Vrijeme vođenja upravljivog ventila $\alpha=0,8$
- Vrijeme vođenja upravljivog ventila $\alpha=0,55$
- Vrijeme vođenja upravljivog ventila $\alpha=0,3$

4. Mjerenja

Valni oblici pri frekvenciji $f=4\text{ kHz}$, uz promjenu vremena vođenja upravljivog ventila (α)
tablica 4.2

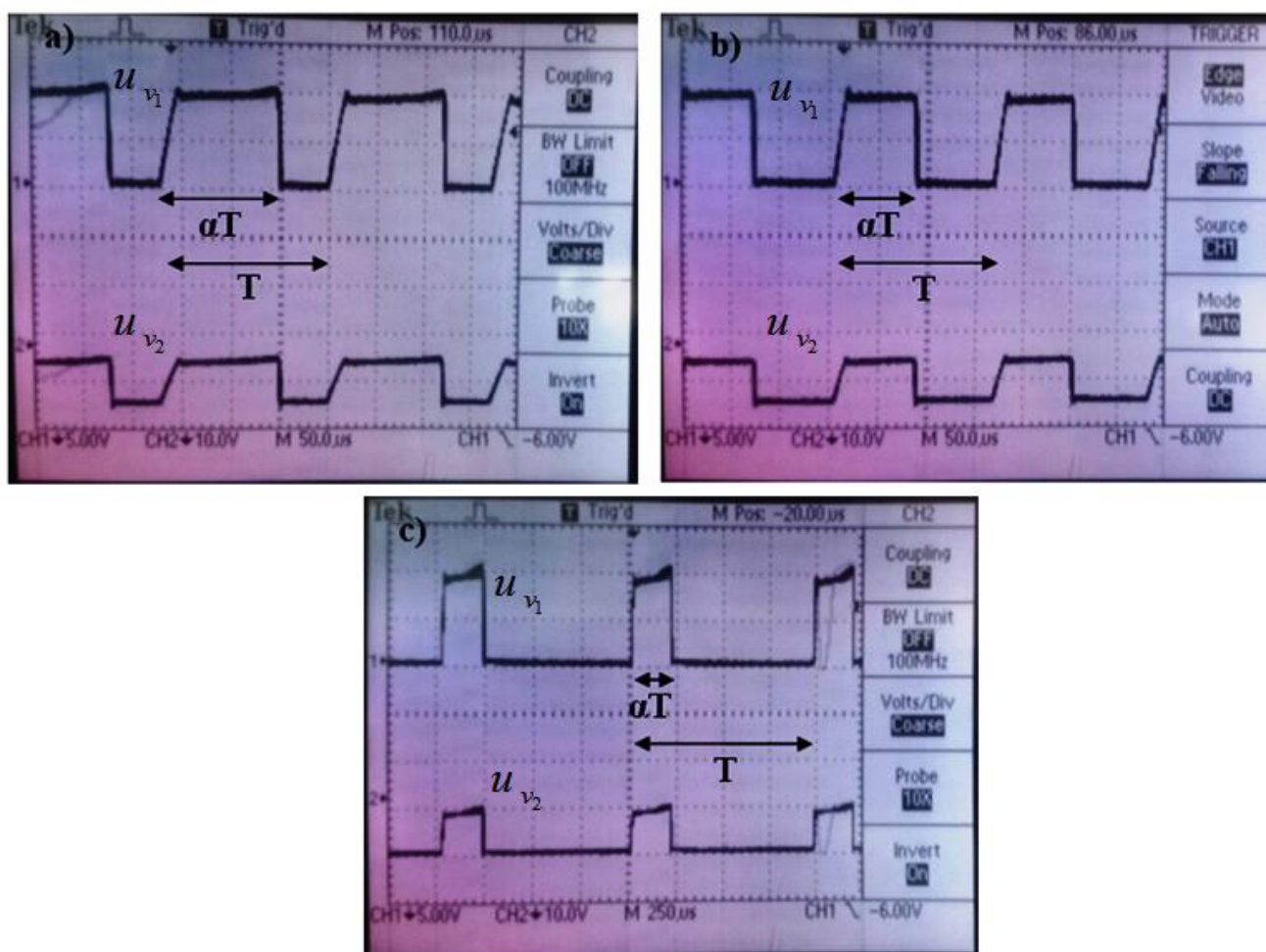


Slika 4.7.: Valni oblici napona na ventilima ($f=4\text{kHz}$)

- Vrijeme vođenja upravljivog ventila $\alpha=0,8$
- Vrijeme vođenja upravljivog ventila $\alpha=0,48$
- Vrijeme vođenja upravljivog ventila $\alpha=0.3$

4. Mjerenja

Valni oblici pri frekvenciji $f=6$ kHz, uz promjenu vremena vođenja upravljivog ventila (α)
tablica 4.3:



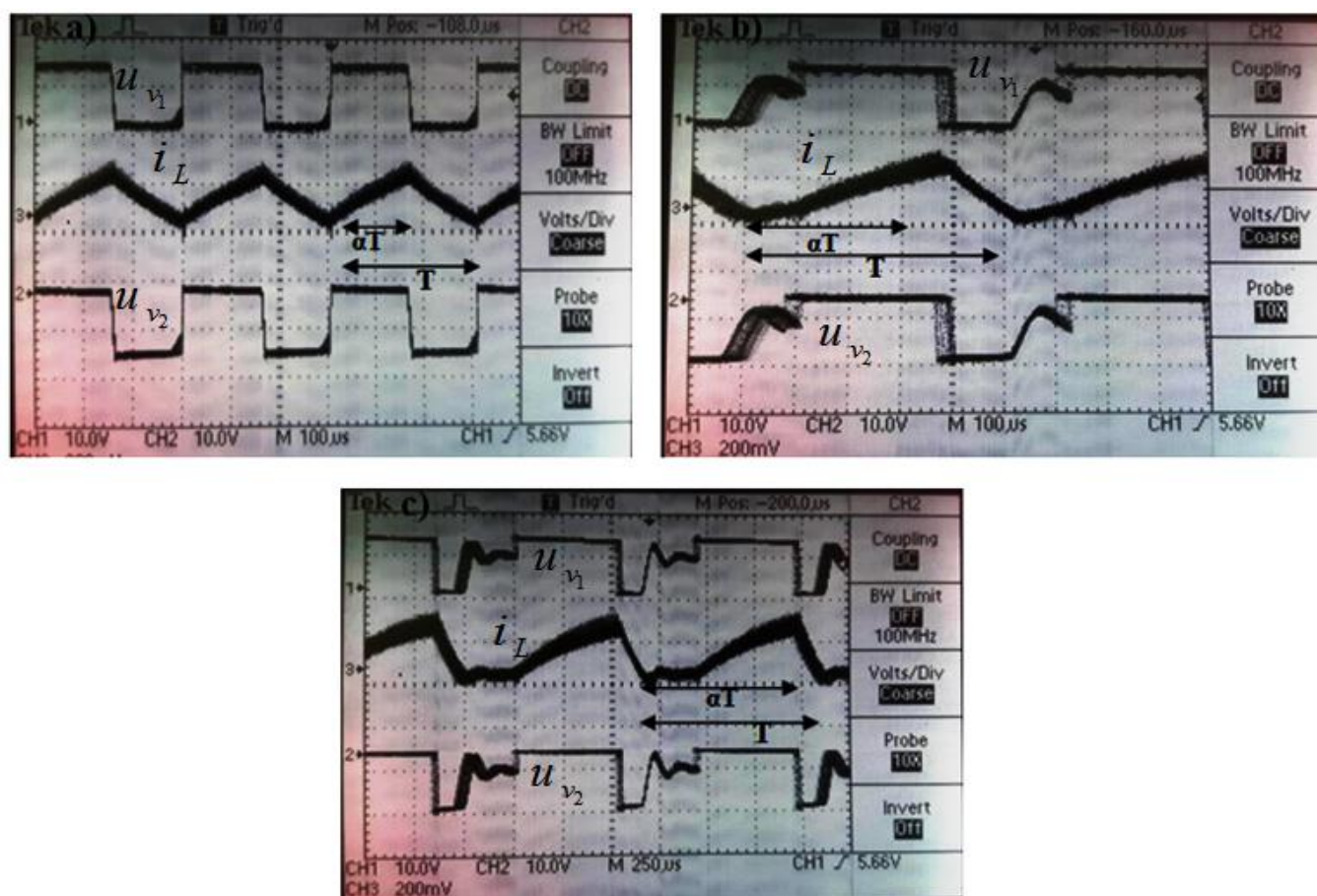
Slika 4.8.: Valni oblici napona na ventilima ($f=6$ kHz)

- Vrijeme vođenja upravljivog ventila $\alpha=0,88$
- Vrijeme vođenja upravljivog ventila $\alpha=0,56$
- Vrijeme vođenja upravljivog ventila $\alpha=0,32$

Snimljeni valni oblici poklapaju se sa očekivanim rezultatima koji su dobiveni analitički (slika 3.4.). Na slikama 4.6.-4.8. prikazana je promjena vremena vođenja upravljivog ventila uz različite frekvencije. Na slikama se jasno vidi, povećanje i smanjenje vremena vođenja upravljivog ventila. Kao rezultat toga povećava se izlazna snaga na pretvaraču, odnosno smanjuje ako se smanjuje i vrijeme vođenja. Navedeno u prethodnom poglavlju, najveća snaga na izlazu dobiva se pri frekvenciji 4 kHz i vrijeme vođenja upravljivog ventila $\alpha=0,8$ slika 4.7. a).

4. Mjerenja

Valni oblici pri konstantnom vremenu vođenja uz promjenu frekvencije rada tablica 4.4:

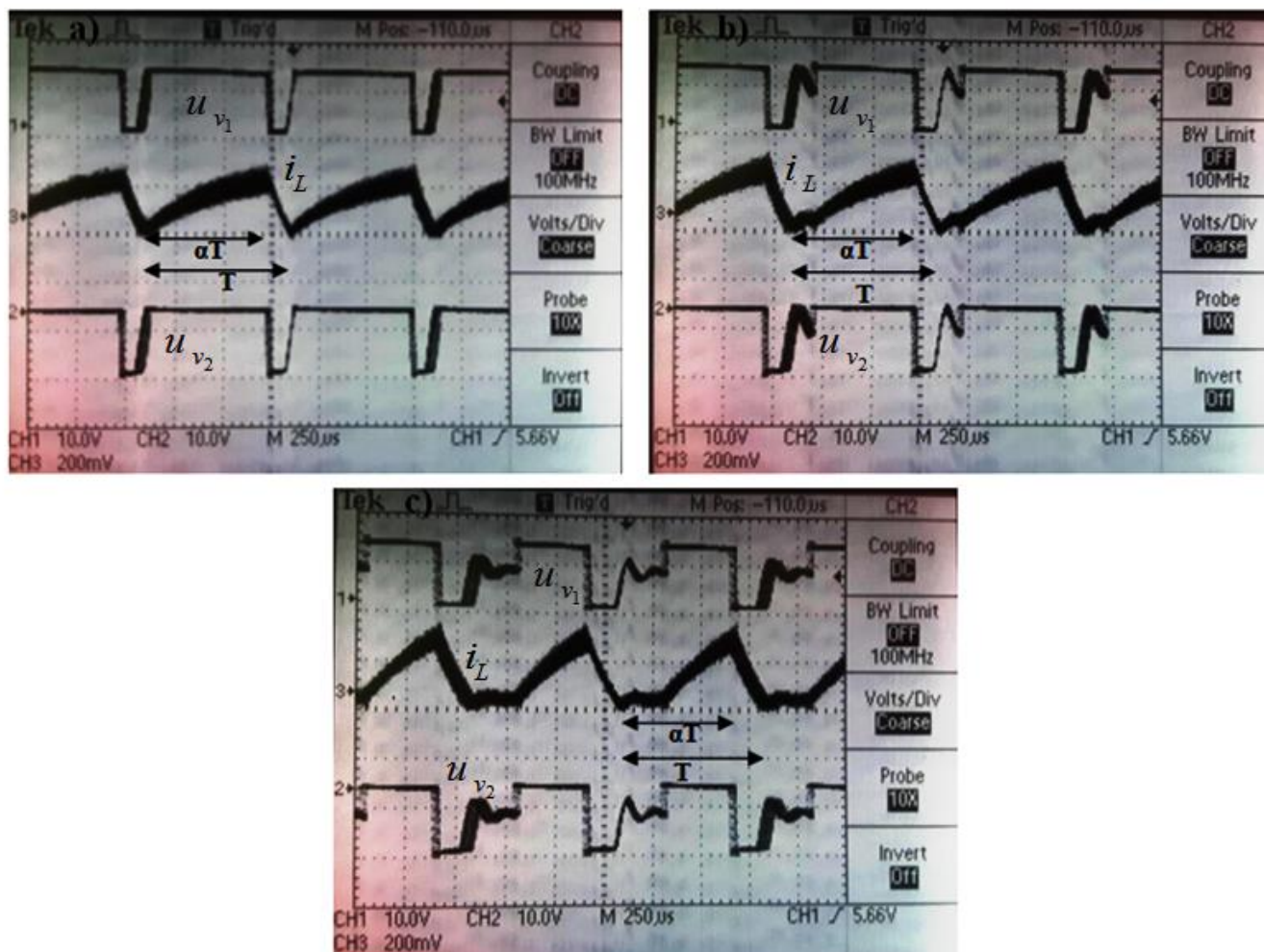


Slika 4.8.: Valni oblici napona na ventilima i struje induktiviteta

- Kontinuirani rad, frekvencija 3,3 kHz
- Granica kontinuiranog i diskontinuiranog, frekvencija 1,92 kHz
- Diskontinuirani rad, frekvencija 1,052 kHz

4. Mjerenja

Valni oblici pri konstantnoj frekvenciji uz promjenu vremena vođenja upravljivog ventila
tablica 4.5:



Slika 4.9.: Valni oblici napona na ventilima i struje induktiviteta

- Kontinuirani rad, $\alpha=0,84$
- Granica između kontinuiranog i diskontinuiranog, $\alpha=0,79$
- Diskontinuirani rad, $\alpha=0,64$

Na slikama 4.8. i 4.9. prikazana je promjena načina rada pretvarača. Slika 4.8. prikazuje promjenu načina rada iz kontinuiranog u diskontinuirani način rada, promjenom frekvencije rada pretvarača. Snižavanjem frekvencije, prelazi se u diskontinuirani način rada. Slika 4.9. prikazuje promjenu načina rada iz kontinuiranog u diskontinuirani, promjenom vremena vođenja upravljivog ventila.

Snižavanjem vremena vođenja upravljivog ventila, prelazi se u diskontinuirani način rada.

5. Zaključak

Zadatak završnog rada izrada je silaznog istosmjernog pretvarača, te ispitivanje rada mjerenjem. Prilikom izrade definiran je ulazni napon u iznosu od 12 V, upravljački dio izveden je u obliku širinskog pulsog upravljanja, koje se bazira na promjeni faktora vođenja upravljivog ventila.

Područje frekvencije rada silaznog pretvarača je od 1 kHz do 7.7 kHz.

Regulacija izlaznog napona moguća je promjenom frekvencije rada i promjenom faktora vođenja α .

Prelazak iz kontinuiranog načina rada u diskontinuirani način rada ostvaruje se smanjivanjem frekvencije rada i smanjivanjem faktora vođenja. Moguće je preći u drugi način rada samo promjenom frekvencije, promjenom faktora vođenja ili oboje istovremeno. I smanjenje frekvencije i smanjenje faktora vođenja α uzrokuje smanjenje srednje vrijednosti struje $I_d(0)$ toliko da minimalna vrijednost struje prigušnice i_L padne na nulu, a u tom trenutku pretvarača radi u diskontinuiranom načinu rada.

Teoretski kod silaznog pretvarača ulazna snaga bi trebala biti jednaka izlaznoj, međutim iz tablica vidi se da to u praksi nije tako. Uzrok tome su gubitci pretvaračkih komponenti koje nisu idealne kao u analizi rada.

Odstupanja faktora vođenja između očitanih vrijednosti i dobivenih analitičkim postupkom su pristuna zbog pogreške pri očitavanju vrijednosti s osciloskopa, pogreška očitavanja.

Pomoću ovog silaznog pretvarača moguća je regulacija brzine vrtnje istosmjernog motora, regulacijom izlaznog napona. Ima širok raspon uporabe od trošila manjih snaga, poput ventilatora iz napajanja i motora iz printera, pa sve od trošila većih snaga. Za trošila većih snaga posebno je ugrađen dodatno spojen mosfet, tako da pretvarač ima dva paralelno spojena MOSFET-a, a oba rade samo u slučaju veće izlazne struje.

Literatura

- [1] D. Pelin | K Miličević | D. Vulin: „Priručnik za praktikum iz osnova energetske elektronike“
- [2] Ivan Flegar: „Elektronički energetske pretvarači“
- [3] <http://www.masinaelectrica.com/>
(3. studenog 2015.)

Sažetak

U završnom radu izrađen je silazni istosmjerni pretvarač 12 V; 5-11 V; 1 A; s ugrađenim podsustavima za regulaciju frekvencije rada i promjenu faktora vođenja upravljivog ventila. Provedena je analiza rada silaznog istosmjernog pretvarača kojom su dobiveni valni oblici napona na ventilima i struje induktiviteta. Izvršena su mjerenja koja ukazuju na utjecaj promjene frekvencije rada pretvarača, kao i utjecaj promjene faktora vođenja na rad pretvarača. Snimljeni su valni oblici napona na ventilima i struja induktiviteta, te je na njima prikazan utjecaj promjene frekvencije rada i faktora vođenja. Uspoređeni su rezultati dobiveni analitički i mjerenjem iz kojih se vidi da se radi o silaznom pretvaraču.

Ključne riječi

silazni istosmjerni pretvarač, frekvencija rada, faktor vođenja, način rada, kontinuirani rad, diskontinuirani rad, ulazna snaga, izlazna snaga, napon, struja, regulacija, podsustavi, širinsko impulsno upravljanje

Summary

Design and analysis of the buck converter; 12V; 5-11V; 1A

In this graduate paper a step down DC converter 12V; 5-11V; 1A with a built in frequency regulation subsystems and for thyristor firing angle regulation was made. The work analysis of the converter has been done through which the wave forms of the thyristor voltage and the inductive current were acquired. Measurements were performed which show us how the change of frequency and the change of the firing angle affects the work of the converter. The waveforms of the thyristor voltage and inductive current were measured through which the changes of the frequency and the firing angle are shown. The results of the work analysis and the measurements were compared and it is visible that a step down converter is in question.

Key words

step down DC converter, frequency operation, firing angle regulation, mode, continuous mode, discontinuous mode, input power, output power, voltage, current, regulation, subsystems, pulse with modulation

Životopis

Benjamin Berta rođen je 10. Ožujka 1994. u Osijeku. Nakon završene Osnovne škole Augusta Harambašića u Donjem Miholjcu upisao je Elektrotehničku školu u SŠ Valpovo. Srednju školu završio je s vrlo dobrim uspjehom i položio državnu maturu, te upisao Elektrotehnički fakultet u Osijeku. Na drugoj godini studija opredjelio se za smjer Elektroenergetika.

Prilozi

Upotrebljenje formule pri izračunavanju vrijednosti u tablicama:

$$\Delta P = P_{ul} - P_{iz}$$

$$\Delta \alpha = \alpha(oč) - \alpha(am)$$

$$\alpha = \frac{U_d(0)}{E}$$

ΔP - gubici snage

P_{ul} - ulazna snaga

P_{iz} - izlazna snaga

$\Delta \alpha$ - odstupanja vrijednosti faktora vođenja

$\alpha(oč)$ - očitana vrijednost faktora vođenja

$\alpha(am)$ - vrijednost faktora vođenja dobivena analitički

α - faktor vođenja

$U_d(0)$ - srednja vrijednost napona na trošilu

E - napon napajanja pretvarača

U prilogima se također nalaze podatkovne tablice pretvaračkih komponenata i podatkovne tablice integriranih krigova koji su dio podstustava.

LM117/LM317A/LM317

3-Terminal Adjustable Regulator

General Description

The LM117 series of adjustable 3-terminal positive voltage regulators is capable of supplying in excess of 1.5A over a 1.2V to 37V output range. They are exceptionally easy to use and require only two external resistors to set the output voltage. Further, both line and load regulation are better than standard fixed regulators. Also, the LM117 is packaged in standard transistor packages which are easily mounted and handled.

In addition to higher performance than fixed regulators, the LM117 series offers full overload protection available only in IC's. Included on the chip are current limit, thermal overload protection and safe area protection. All overload protection circuitry remains fully functional even if the adjustment terminal is disconnected.

Normally, no capacitors are needed unless the device is situated more than 6 inches from the input filter capacitors in which case an input bypass is needed. An optional output capacitor can be added to improve transient response. The adjustment terminal can be bypassed to achieve very high ripple rejection ratios which are difficult to achieve with standard 3-terminal regulators.

Besides replacing fixed regulators, the LM117 is useful in a wide variety of other applications. Since the regulator is "floating" and sees only the input-to-output differential volt-

age, supplies of several hundred volts can be regulated as long as the maximum input to output differential is not exceeded, i.e., avoid short-circuiting the output.

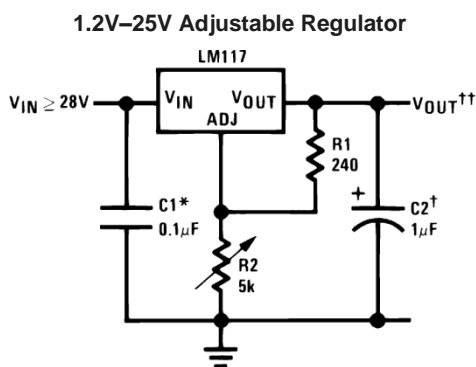
Also, it makes an especially simple adjustable switching regulator, a programmable output regulator, or by connecting a fixed resistor between the adjustment pin and output, the LM117 can be used as a precision current regulator. Supplies with electronic shutdown can be achieved by clamping the adjustment terminal to ground which programs the output to 1.2V where most loads draw little current.

For applications requiring greater output current, see LM150 series (3A) and LM138 series (5A) data sheets. For the negative complement, see LM137 series data sheet.

Features

- n Guaranteed 1% output voltage tolerance (LM317A)
- n Guaranteed max. 0.01%/V line regulation (LM317A)
- n Guaranteed max. 0.3% load regulation (LM117)
- n Guaranteed 1.5A output current
- n Adjustable output down to 1.2V
- n Current limit constant with temperature
- n P⁺ Product Enhancement tested
- n 80 dB ripple rejection
- n Output is short-circuit protected

Typical Applications



00906301

Full output current not available at high input-output voltages

*Needed if device is more than 6 inches from filter capacitors.

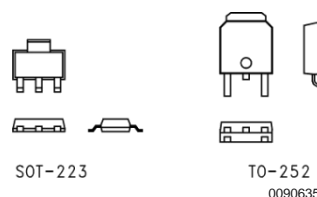
†Optional — improves transient response. Output capacitors in the range of 1μF to 1000μF of aluminum or tantalum electrolytic are commonly used to provide improved output impedance and rejection of transients.

$$\dagger\dagger V_{OUT} = 1.25V \left(1 + \frac{R_2}{R_1} \right) + I_{ADJ}(R_2)$$

LM117 Series Packages

Part Number Suffix	Package	Design Load Current
K	TO-3	1.5A
H	TO-39	0.5A
T	TO-220	1.5A
E	LCC	0.5A
S	TO-263	1.5A
EMP	SOT-223	1A
MDT	TO-252	0.5A

SOT-223 vs. D-Pak (TO-252) Packages



SOT-223

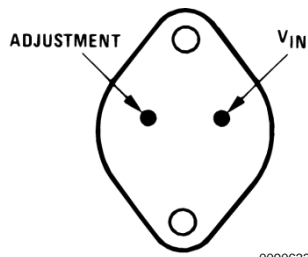
TO-252

00906354

Scale 1:1

9. Prilozi

(TO-3)
Metal Can Package

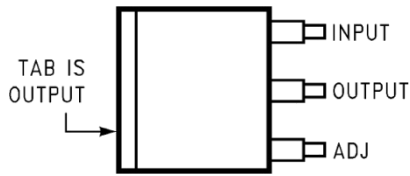


00906330

CASE IS OUTPUT

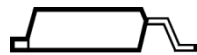
Bottom View
Steel Package
NS Package Number K02A or K02C

(TO-263) Surface-Mount Package



00906335

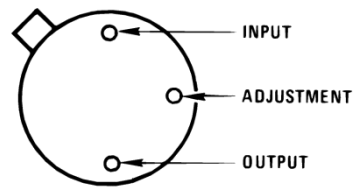
Top View



00906336

Side View
NS Package Number TS3B

(TO-39)
Metal Can Package

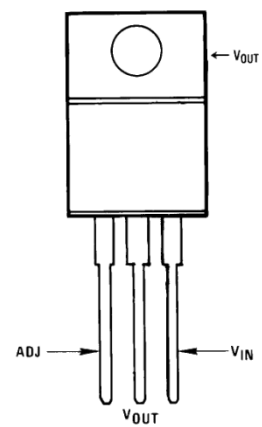


00906331

CASE IS OUTPUT

Bottom View
NS Package Number H03A

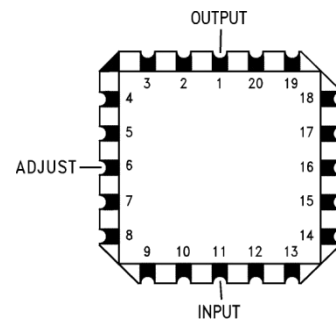
(TO-220)
Plastic Package



00906332

Front View
NS Package Number T03B

Ceramic Leadless
Chip Carrier



00906334

Top View
NS Package Number E20A

Absolute Maximum Ratings (Note 1)

Power Dissipation	Internally Limited
Input-Output Voltage Differential	+40V, -0.3V
Storage Temperature	-65°C to +150°C
Lead Temperature	
Metal Package (Soldering, 10 seconds)	300°C
Plastic Package (Soldering, 4 seconds)	260°C

Electrical Characteristics (Note 3)

Specifications with standard type face are for $T_J = 25^\circ\text{C}$, and those with **boldface type** apply over **full Operating Temperature Range**. Unless otherwise specified, $V_{IN} - V_{OUT} = 5\text{V}$, and $I_{OUT} = 10\text{mA}$.

Parameter	Conditions	LM117 (Note 2)			Units
		Min	Typ	Max	
Reference Voltage					V
	$3\text{V} \leq (V_{IN} - V_{OUT}) \leq 40\text{V}$, $10\text{mA} \leq I_{OUT} \leq I_{MAX}$, $P \leq P_{MAX}$	1.20	1.25	1.30	V
Line Regulation	$3\text{V} \leq (V_{IN} - V_{OUT}) \leq 40\text{V}$ (Note 4)		0.01	0.02	%/V
			0.02	0.05	%/V
Load Regulation	$10\text{mA} \leq I_{OUT} \leq I_{MAX}$ (Note 4)		0.1	0.3	%
			0.3	1	%
Thermal Regulation	20 ms Pulse		0.03	0.07	%/W
Adjustment Pin Current			50	100	μA
Adjustment Pin Current Change	$10\text{mA} \leq I_{OUT} \leq I_{MAX}$ $3\text{V} \leq (V_{IN} - V_{OUT}) \leq 40\text{V}$		0.2	5	μA
Temperature Stability	$T_{MIN} \leq T_J \leq T_{MAX}$		1		%
Minimum Load Current	$(V_{IN} - V_{OUT}) = 40\text{V}$		3.5	5	mA
Current Limit	$(V_{IN} - V_{OUT}) \leq 15\text{V}$ K Package H Package	1.5	2.2	3.4	A
		0.5	0.8	1.8	A
	$(V_{IN} - V_{OUT}) = 40\text{V}$ K Package H Package	0.3	0.4		A
		0.15	0.2		A
RMS Output Noise, % of V_{OUT}	$10\text{Hz} \leq f \leq 10\text{kHz}$		0.003		%
Ripple Rejection Ratio	$V_{OUT} = 10\text{V}$, $f = 120\text{Hz}$, $C_{ADJ} = 0\mu\text{F}$		65		dB
	$V_{OUT} = 10\text{V}$, $f = 120\text{Hz}$, $C_{ADJ} = 10\mu\text{F}$	66	80		dB
Long-Term Stability	$T_J = 125^\circ\text{C}$, 1000 hrs		0.3	1	%
Thermal Resistance, Junction-to-Case	K Package		2.3	3	$^\circ\text{C/W}$
	H Package		12	15	$^\circ\text{C/W}$
	E Package				$^\circ\text{C/W}$
Thermal Resistance, Junction- to-Ambient (No Heat Sink)	K Package		35		$^\circ\text{C/W}$
	H Package		140		$^\circ\text{C/W}$
	E Package				$^\circ\text{C/W}$

LM324

DESCRIPTION

The LM124/SA534/LM2902 series consists of four independent, high-gain, internally frequency-compensated operational amplifiers designed specifically to operate from a single power supply over a wide range of voltages.

UNIQUE FEATURES

In the linear mode, the input common-mode voltage range includes ground and the output voltage can also swing to ground, even though operated from only a single power supply voltage.

The unity gain crossover frequency and the input bias current are temperature-compensated.

FEATURES

- Internally frequency-compensated for unity gain
- Large DC voltage gain: 100dB
- Wide bandwidth (unity gain): 1MHz (temperature-compensated)
- Wide power supply range Single supply: 3VDC to 30VDC or dual supplies: ± 1.5 VDC to ± 15 VDC
- Very low supply current drain: essentially independent of supply voltage (1mW/op amp at +5VDC)
- Low input biasing current: 45nADC (temperature-compensated)
- Low input offset voltage: 2mVDC and offset current: 5nADC
- Differential input voltage range equal to the power supply voltage
- Large output voltage: 0VDC to VCC-1.5VDC swing

ORDERING INFORMATION

DESCRIPTION	TEMPERATURE RANGE	ORDER CODE	DWG #
14-Pin Plastic Dual In-Line Package (DIP)	-55°C to +125°C	LM124N	SOT27-1
14-Pin Ceramic Dual In-Line Package (CERDIP)	-55°C to +125°C	LM124F	0581B
14-Pin Plastic Dual In-Line Package (DIP)	-25°C to +85°C	LM224N	SOT27-1
14-Pin Ceramic Dual In-Line Package (CERDIP)	-25°C to +85°C	LM224F	0581B
14-Pin Plastic Small Outline (SO) Package	-25°C to +85°C	LM224D	SOT108-1
14-Pin Plastic Dual In-Line Package (DIP)	0°C to +70°C	LM324N	SOT27-1
14-Pin Ceramic Dual In-Line Package (CERDIP)	0°C to +70°C	LM324F	0581B
14-Pin Plastic Small Outline (SO) Package	0°C to +70°C	LM324D	SOT108-1
14-Pin Plastic Dual In-Line Package (DIP)	0°C to +70°C	LM324AN	SOT27-1
14-Pin Plastic Small Outline (SO) Package	0°C to +70°C	LM324AD	SOT108-1
14-Pin Plastic Dual In-Line Package (DIP)	-40°C to +85°C	SA534N	SOT27-1
14-Pin Ceramic Dual In-Line Package (CERDIP)	-40°C to +85°C	SA534F	0581B
14-Pin Plastic Small Outline (SO) Package	-40°C to +85°C	SA534D	SOT108-1
14-Pin Plastic Small Outline (SO) Package	-40°C to +125°C	LM2902D	SOT108-1
14-Pin Plastic Dual In-Line Package (DIP)	-40°C to +125°C	LM2902N	SOT27-1

PIN CONFIGURATION

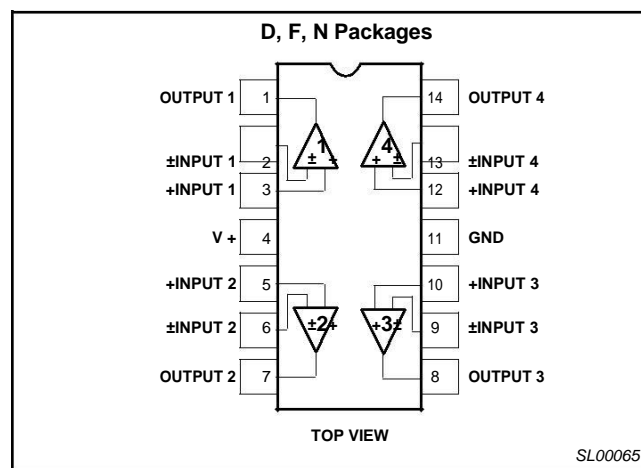


Figure 1. Pin Configuration

Low power quad op amps

LM124/224/324/324A/

SA534/LM2902

ABSOLUTE MAXIMUM RATINGS

SYMBOL	PARAMETER	RATING	UNIT
V_{CC}	Supply voltage	32 or ± 16	V_{DC}
V_{IN}	Differential input voltage	32	V_{DC}
V_{IN}	Input voltage	-0.3 to +32	V_{DC}
PD	Maximum power dissipation, $T_A=25^\circ\text{C}$ (still-air) ¹ N package F package D package	1420 1190 1040	mW mW mW
	Output short-circuit to GND one amplifier ² $V_{CC}<15\text{VDC}$ and $T_A=25^\circ\text{C}$	Continuous	
I_{IN}	Input current ($V_{IN} < -0.3\text{V}$) ³	50	mA
T_A	Operating ambient temperature range LM324/A LM224 SA534 LM2902 LM124	0 to +70 -25 to +85 -40 to +85 -40 to +125 -55 to +125	$^\circ\text{C}$ $^\circ\text{C}$ $^\circ\text{C}$ $^\circ\text{C}$ $^\circ\text{C}$
T_{STG}	Storage temperature range	-65 to +150	$^\circ\text{C}$
T_{SOLD}	Lead soldering temperature (10sec max)	300	$^\circ\text{C}$

NOTES:

- n Derate above 25°C at the following rates: F package at $9.5\text{mW}/^\circ\text{C}$
N package at $11.4\text{mW}/^\circ\text{C}$
D package at $8.3\text{mW}/^\circ\text{C}$
- n Short-circuits from the output to V_{CC+} can cause excessive heating and eventual destruction. The maximum output current is approximately 40mA, independent of the magnitude of V_{CC} . At values of supply voltage in excess of +15VDC continuous short-circuits can exceed the power dissipation ratings and cause eventual destruction.
- n This input current will only exist when the voltage at any of the input leads is driven negative. It is due to the collector-base junction of the input PNP transistors becoming forward biased and thereby acting as input bias clamps. In addition, there is also lateral NPN parasitic transistor action on the IC chip. This action can cause the output voltages of the op amps to go to the $V+$ rail (or to ground for a large overdrive) during the time that the input is driven negative.

SYMBOL	PARAMETER	TEST CONDITIONS	LM124/LM224			LM324/SA534/LM2902			UNIT
			Min	Typ	Max	Min	Typ	Max	
V _{OS}	Offset voltage ¹	RS=0Ω		±2	±5		±2	±7	mV
		RS=0Ω, over temp.			±7			±9	
ΔVOS/ΔT	Temperature drift	RS=0Ω, over temp.		7			7		μV/°C
I _{BIAS}	Input current ²	IIN(+) or IIN(-)		45	150		45	250	nA
		IIN(+) or IIN(-), over temp.		40	300		40	500	
ΔI _{BIAS} /ΔT	Temperature drift	Over temp.		50			50		pA/°C
I _{OS}	Offset current	IIN(+)-IIN(-)		±3	±30		±5	±50	nA
		IIN(+)-IIN(-), over temp.			±100			±150	
ΔI _{OS} /ΔT	Temperature drift	Over temp.		10			10		pA/°C
V _{CM}	Common-mode voltage range ³	VCC≤30V	0		VCC-1.5	0		VCC-1.5	V
		VCC≤30V, over temp.	0		VCC-2	0		VCC-2	
CMRR	Common-mode rejection ratio	VCC=30V	70	85		65	70		dB
V _{OUT}	Output voltage swing	RL=2kΩ, VCC=30V, over temp.	26			26			V
V _{OH}	Output voltage high	RL≤10kΩ, VCC=30V, over temp.	27	28		27	28		V
V _{OL}	Output voltage low	RL≤10kΩ, over temp.		5	20		5	20	mV
I _{CC}	Supply current	RL=∞, VCC=30V, over temp.		1.5	3		1.5	3	mA
		RL=∞, over temp.		0.7	1.2		0.7	1.2	
A _{VOL}	Large-signal voltage gain	VCC=15V (for large VO swing), RL≥ 2kΩ	50	100		25	100		V/mV
		VCC=15V (for large VO swing), RL≥ 2kΩ, over temp.	25			15			
	Amplifier-to-amplifier coupling ⁵	f=1kHz to 20kHz, input referred		-120			-120		dB
PSRR	Power supply rejection ratio	RS≤0Ω	65	100		65	100		dB
I _{OUT}	Output current source	VIN+=+1V, VIN-=0V, VCC=15V	20	40		20	40		mA
		VIN+=+1V, VIN-=0V, VCC=15V, over temp.	10	20		10	20		
	Output current sink	VIN-=+1V, VIN+=0V, VCC=15V	10	20		10	20		
		VIN-=+1V, VIN+=0V, VCC=15V, over temp.	5	8		5	8		
		VIN-=+1V, VIN+=0V, VO=200mV	12	50		12	50		
I _{SC}	Short-circuit current ⁴		10	40	60	10	40	60	mA
GBW	Unity gain bandwidth			1			1		MHz
SR	Slew rate			0.3			0.3		V/μs
V _{NOISE}	Input noise voltage	f=1kHz		40			40		nV/√Hz
V _{DIFF}	Differential input voltage ³				V _{CC}			V _{CC}	V

DC ELECTRICAL CHARACTERISTICS

VCC=5V, TA=25°C unless otherwise specified

DC ELECTRICAL CHARACTERISTICS (Continued)

VCC=5V, TA=25°C unless otherwise specified.

SYMBOL	PARAMETER	TEST CONDITIONS	LM324A			UNIT
			Min	Typ	Max	
V _{OS}	Offset voltage ¹	RS=0Ω		±2	±3	mV
		RS=0Ω, over temp.			±5	
ΔVOS/ΔT	Temperature drift	RS=0Ω, over temp.		7	30	μV/°C
I _{BIAS}	Input current ²	IIN(+) or IIN(-)		45	100	nA
		IIN(+) or IIN(-), over temp.		40	200	
ΔIBIAS/ΔT	Temperature drift	Over temp.		50		pA/°C
I _{OS}	Offset current	IIN(+)-IIN(-)		±5	±30	nA
		IIN(+)-IIN(-), over temp.			±75	
ΔIOS/ΔT	Temperature drift	Over temp.		10	300	pA/°C
V _{CM}	Common-mode voltage range ³	VCC≤30V	0		VCC-1.5	V
		VCC≤30V, over temp.	0		VCC-2	V
CMRR	Common-mode rejection ratio	VCC=30V	65	85		dB
V _{OUT}	Output voltage swing	RL=2kΩ, VCC=30V, over temp.	26			V
V _{OH}	Output voltage high	RL≤10kΩ, VCC=30V, over temp.	27	28		V
V _{OL}	Output voltage low	RL≤10kΩ, over temp.		5	20	mV
I _{CC}	Supply current	RL=∞, VCC=30V, over temp.		1.5	3	mA
		RL=∞, over temp.		0.7	1.2	
A _{VOL}	Large-signal voltage gain	VCC=15V (for large VO swing), RL≥ 2kΩ	25	100		V/mV
		VCC=15V (for large VO swing), RL≥ 2kΩ, over temp.	15			V/mV
	Amplifier-to-amplifier coupling ⁵	f=1kHz to 20kHz, input referred		-120		dB
PSRR	Power supply rejection ratio	RS≤0Ω	65	100		dB
I _{OUT}	Output current source	VIN=+1V, VIN=0V, VCC=15V	20	40		mA
		VIN=+1V, VIN=0V, VCC=15V, over temp.	10	20		
	Output current sink	VIN=-1V, VIN=0V, VCC=15V	10	20		mA
		VIN=-1V, VIN=0V, VCC=15V, over temp.	5	8		
		VIN=-1V, VIN=0V, VO=200mV	12	50		
I _{SC}	Short-circuit current ⁴		10	40	60	mA
V _{DIFF}	Differential input voltage ³				V _{CC}	V
GBW	Unity gain bandwidth			1		MHz
SR	Slew rate			0.3		V/μs
V _{NOISE}	Input noise voltage	f=1kHz		40		nV/√ Hz

NOTES:

- VO ≈ 1.4VDC, RS=0Ω with VCC from 5V to 30V and over full input common-mode range (0VDC+ to VCC -1.5V).
- The direction of the input current is out of the IC due to the PNP input stage. This current is essentially constant, independent of the state of the output so no loading change exists on the input lines.
- The input common-mode voltage or either input signal voltage should not be allowed to go negative by more than 0.3V. The upper end of the common-mode voltage range is VCC -1.5, but either or both inputs can go to +32V without damage.
- Short-circuits from the output to VCC can cause excessive heating and eventual destruction. The maximum output current is approximately 40mA independent of the magnitude of VCC. At values of supply voltage in excess of +15VDC, continuous short-circuits can exceed the power dissipation ratings and cause eventual destruction. Destructive dissipation can result from simultaneous shorts on all amplifiers.
- Due to proximity of external components, insure that coupling is not originating via stray capacitance between these external parts. This typically can be detected as this type of coupling increases at higher frequencies.

OptiMOS[®] 2 Power-Transistor

Features

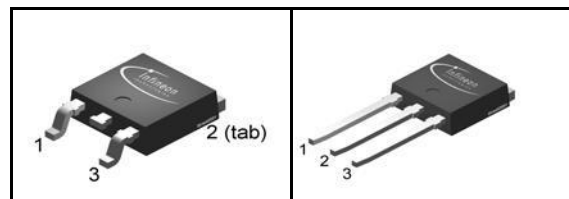
- Ideal for high-frequency dc/dc converters
- Qualified according to JEDEC¹⁾ for target applications
- N-channel
- Logic level
- Excellent gate charge x $R_{DS(on)}$ product (FOM)
- Very low on-resistance $R_{DS(on)}$
- Superior thermal resistance
- 175 °C operating temperature
- dv/dt rated

Product Summary

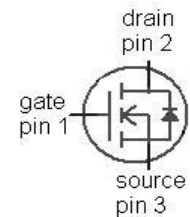
V_{DS}	25	V
$R_{DS(on),max}$ (SMD version)	13	mΩ
I_D	30	A

P-TO252-3-11

P-TO251-3-21



Type	Package	Ordering Code	Marking
IPD13N03LA	P-TO252-3-11	Q67042-S4159	13N03LA
IPU13N03LA	P-TO251-3-21	Q67042-S4160	13N03LA



Maximum ratings, at $T_j=25\text{ °C}$, unless otherwise specified

Parameter	Symbol	Conditions	Value	Unit
Continuous drain current	I_D	$T_C=25\text{ °C}^2)$	30	A
		$T_C=100\text{ °C}$	30	
Pulsed drain current	$I_{D,pulse}$	$T_C=25\text{ °C}^3)$	210	
Avalanche energy, single pulse	E_{AS}	$I_D=24\text{ A}$, $R_{GS}=25\text{ Ω}$	60	mJ
Reverse diode dv/dt	dv/dt	$I_D=30\text{ A}$, $V_{DS}=20\text{ V}$, $di/dt=200\text{ A/μs}$, $T_{j,max}=175\text{ °C}$	6	kV/μs
Gate source voltage ⁴⁾	V_{GS}		±20	V
Power dissipation	P_{tot}	$T_C=25\text{ °C}$	46	W
Operating and storage temperature	T_j, T_{stg}		-55 ... 175	°C
IEC climatic category; DIN IEC 68-1			55/175/56	

¹⁾ J-STD20 and JESD22

Parameter	Symbol	Conditions	Values			Unit
			min.	typ.	max.	

Thermal characteristics

Thermal resistance, junction - case	R_{thJC}		-	-	3.2	K/W
SMD version, device on PCB	R_{thJA}	minimal footprint	-	-	75	
		6 cm ² cooling area ⁵⁾	-	-	50	

Electrical characteristics, at $T_j=25\text{ }^\circ\text{C}$, unless otherwise specified
Static characteristics

Drain-source breakdown voltage	$V_{(BR)DSS}$	$V_{GS}=0\text{ V}, I_D=1\text{ mA}$	25	-	-	V
Gate threshold voltage	$V_{GS(th)}$	$V_{DS}=V_{GS}, I_D=20\text{ }\mu\text{A}$	1.2	1.6	2	
Zero gate voltage drain current	I_{DSS}	$V_{DS}=25\text{ V}, V_{GS}=0\text{ V}, T_j=25\text{ }^\circ\text{C}$	-	0.1	1	μA
		$V_{DS}=25\text{ V}, V_{GS}=0\text{ V}, T_j=125\text{ }^\circ\text{C}$	-	10	100	
Gate-source leakage current	I_{GSS}	$V_{GS}=20\text{ V}, V_{DS}=0\text{ V}$	-	10	100	nA
Drain-source on-state resistance	$R_{DS(on)}$	$V_{GS}=4.5\text{ V}, I_D=20\text{ A}$	-	17.5	21.9	m Ω
		$V_{GS}=4.5\text{ V}, I_D=20\text{ A},$ SMD version	-	17.7	22.1	
		$V_{GS}=10\text{ V}, I_D=30\text{ A}$	-	10.8	13.0	
		$V_{GS}=10\text{ V}, I_D=30\text{ A},$ SMD version	-	10.7	12.8	
Gate resistance	R_G		-	0.9	-	Ω
Transconductance	g_{fs}	$ V_{DS} > 2 I_D R_{DS(on)max},$ $I_D=30\text{ A}$	18	36	-	S

²⁾ Current is limited by bondwire; with an $R_{thJC}=3.2\text{ K/W}$ the chip is able to carry 47 A.

ⁿ See figure 3

ⁿ $T_{j,max}=150\text{ }^\circ\text{C}$ and duty cycle $D < 0.25$ for $V_{GS} < -5\text{ V}$

ⁿ Device on 40 mm x 40 mm x 1.5 mm epoxy PCB FR4 with 6 cm² (one layer, 70 μm thick) copper area for drain connection. PCB is vertical in still air.

Parameter	Symbol	Conditions	Values			Unit
			min.	typ.	max.	

Dynamic characteristics

Input capacitance	C_{iss}	$V_{GS}=0\text{ V}, V_{DS}=15\text{ V}, f=1\text{ MHz}$	-	784	1043	pF
Output capacitance	C_{oss}		-	303	402	
Reverse transfer capacitance	C_{rss}		-	41	62	
Turn-on delay time	$t_{d(on)}$	$V_{DD}=15\text{ V}, V_{GS}=10\text{ V}, I_D=15\text{ A}, R_G=2.7\ \Omega$	-	5.4	8	ns
Rise time	t_r		-	4.6	7	
Turn-off delay time	$t_{d(off)}$		-	15	23	
Fall time	t_f		-	2.6	3.9	

Gate Charge Characteristics⁶⁾

Gate to source charge	Q_{gs}	$V_{DD}=15\text{ V}, I_D=15\text{ A}, V_{GS}=0\text{ to }5\text{ V}$	-	3	4	nC
Gate charge at threshold	$Q_{g(th)}$		-	1.3	1.7	
Gate to drain charge	Q_{gd}		-	1.8	2.7	
Switching charge	Q_{sw}		-	3	5	
Gate charge total	Q_g		-	6	8	
Gate plateau voltage	$V_{plateau}$		-	3.4	-	V
Gate charge total, sync. FET	$Q_{g(sync)}$	$V_{DS}=0.1\text{ V}, V_{GS}=0\text{ to }5\text{ V}$	-	6	7	nC
Output charge	Q_{oss}	$V_{DD}=15\text{ V}, V_{GS}=0\text{ V}$	-	7	9	

Reverse Diode

Diode continuous forward current	I_S	$T_C=25\text{ }^\circ\text{C}$	-	-	30	A
Diode pulse current	$I_{S,pulse}$		-	-	210	
Diode forward voltage	V_{SD}	$V_{GS}=0\text{ V}, I_F=30\text{ A}, T_j=25\text{ }^\circ\text{C}$	-	0.95	1.2	V
Reverse recovery charge	Q_{rr}	$V_R=15\text{ V}, I_F=I_S, di_F/dt=400\text{ A}/\mu\text{s}$	-	-	10	nC

6) See figure 16 for gate charge parameter definition

1N4001 THRU 1N4007

PLASTIC SILICON RECTIFIER

VOLTAGE - 50 to 1000 Volts CURRENT - 1.0 Ampere

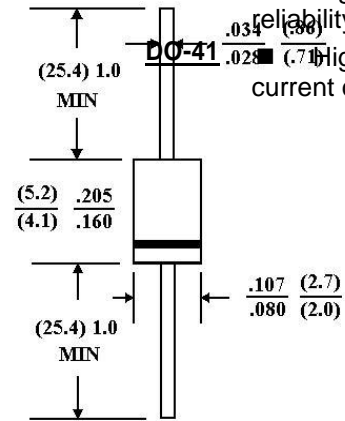
- High current capability
- High reliability
- High surge current capability

FEATURES

- Low forward voltage drop
- Exceeds environmental standards of MIL-S-19500/228

MECHANICAL DATA

Case: Molded plastic , DO-41
 Epoxy: UL 94V-O rate flame retardant
 Lead: Axial leads, solderable per MIL-STD-202, method 208 guaranteed
 Polarity: Color band denotes cathode end
 Mounting Position: Any
 Weight: 0.012 ounce, 0.3 gram



Dimensions in inches and (millimeters)

MAXIMUM RATINGS AND ELECTRICAL CHARACTERISTICS

Ratings at 25 °C ambient temperature unless otherwise specified.

Single phase, half wave, 60 Hz, resistive or inductive load.

For capacitive load, derate current by 20%.

	1N4001	1N4002	1N4003	1N4004	1N4005	1N4006	1N4007	UNITS
Maximum Recurrent Peak Reverse Voltage	50	100	200	400	600	800	1000	V
Maximum RMS Voltage	35	75	140	280	420	560	700	V
Maximum DC Blocking Voltage	50	100	200	400	600	800	1000	V
Maximum Average Forward Rectified Current .375"(9.5mm) Lead Length at T _A =75 °C	1.0							A
Peak Forward Surge Current 8.3ms single half sine-wave superimposed on rated load (JEDEC method)	30							A
Maximum Forward Voltage at 1.0A DC and 25 °C	1.1							V
Maximum Full Load Reverse Current Full Cycle Average at 75 °C Ambient	30							µg A
Maximum Reverse Current at T _A =25 °C At Rated DC Blocking Voltage T _A =100 °C	5.0							µg A
Typical Junction capacitance (Note 1)	15							pF
Typical Thermal Resistance (Note 2) R _{θKJA}	50							°C/W
Typical Thermal resistance (NOTE 2) R _{θKJL}	25							°C/W
Operating and Storage Temperature Range T _J , T _{STG}	-55 to +150							°C

NOTES:

6. Measured at 1 MHz and applied reverse voltage of 4.0 VDC.
7. Thermal Resistance Junction to Ambient and from junction to lead at 0.375"(9.5mm) lead length P.C.B mounted.