

Trofazni, autonomni, naponski, izmjenjivač upravljani s pomoću MC 33035 za napajanje CD čitača

Jukić, Domagoj-Krešimir

Undergraduate thesis / Završni rad

2017

Degree Grantor / Ustanova koja je dodijelila akademski / stručni stupanj: **Josip Juraj Strossmayer University of Osijek, Faculty of Electrical Engineering, Computer Science and Information Technology Osijek / Sveučilište Josipa Jurja Strossmayera u Osijeku, Fakultet elektrotehnike, računarstva i informacijskih tehnologija Osijek**

Permanent link / Trajna poveznica: <https://um.nsk.hr/um:nbn:hr:200:376142>

Rights / Prava: [In copyright](#)/[Zaštićeno autorskim pravom.](#)

Download date / Datum preuzimanja: **2025-02-05**

Repository / Repozitorij:

[Faculty of Electrical Engineering, Computer Science and Information Technology Osijek](#)



SVEUČILIŠTE JOSIPA JURJA STROSSMAYERA U OSIJEKU

**FAKULTET ELEKTROTEHNIKE, RAČUNARSTVA I
INFORMACIJSKIH TEHNOLOGIJA**

Sveučilišni studij

**Trofazni, autonomni, naponski, izmjenjivač upravljani s
pomoću MC 33035 za napajanje CD čitača**

Završni rad

Domagoj-Krešimir Jukić

Osijek, 2017.

**FERIT**FAKULTET ELEKTROTEHNIKE, RAČUNARSTVA
I INFORMACIJSKIH TEHNOLOGIJA OSIJEK

Obrazac Z1P - Obrazac za ocjenu završnog rada na preddiplomskom sveučilišnom studiju

Osijek, 09.09.2017.

Odboru za završne i diplomske ispite

Prijedlog ocjene završnog rada

Ime i prezime studenta:	Domagoj-Krešimir Jukić
Studij, smjer:	Preddiplomski sveučilišni studij Elektrotehnika
Mat. br. studenta, godina upisa:	3915, 19.07.2014.
OIB studenta:	35399529543
Mentor:	Izv.prof.dr.sc. Denis Pelin
Sumentor:	
Sumentor iz tvrtke:	
Naslov završnog rada:	Trofazni, autonomni, naponski, izmjenjivač upravljani s pomoću MC 33035 za napajanje CD čitača
Znanstvena grana rada:	Elektrostrojarstvo (zn. polje elektrotehnika)
Predložena ocjena završnog rada:	Izvrstan (5)
Kratko obrazloženje ocjene prema Kriterijima za ocjenjivanje završnih i diplomskih radova:	Primjena znanja stečenih na fakultetu: 3 bod/boda Postignuti rezultati u odnosu na složenost zadatka: 2 bod/boda Jasnoća pismenog izražavanja: 3 bod/boda Razina samostalnosti: 3 razina
Datum prijedloga ocjene mentora:	09.09.2017.
Datum potvrde ocjene Odbora:	11.09.2017.
Potpis mentora za predaju konačne verzije rada u Studentsku službu pri završetku studija:	Potpis:
	Datum:

**FERIT**FAKULTET ELEKTROTEHNIKE, RAČUNARSTVA
I INFORMACIJSKIH TEHNOLOGIJA OSIJEK**IZJAVA O ORIGINALNOSTI RADA**

Osijek, 17.09.2017.

Ime i prezime studenta:

Domagoj-Krešimir Jukić

Studij:

Preddiplomski sveučilišni studij Elektrotehnika

Mat. br. studenta, godina upisa:

3915, 19.07.2014.

Ephorus podudaranje [%]:

0

Ovom izjavom izjavljujem da je rad pod nazivom: **Trofazni, autonomni, naponski, izmjenjivač upravlján s pomoću MC 33035 za napajanje CD čitača**

izrađen pod vodstvom mentora Izv.prof.dr.sc. Denis Pelin

i sumentora

moj vlastiti rad i prema mom najboljem znanju ne sadrži prethodno objavljene ili neobjavljene pisane materijale drugih osoba, osim onih koji su izričito priznati navođenjem literature i drugih izvora informacija. Izjavljujem da je intelektualni sadržaj navedenog rada proizvod mog vlastitog rada, osim u onom dijelu za koji mi je bila potrebna pomoć mentora, sumentora i drugih osoba, a što je izričito navedeno u radu.

Potpis studenta:

SADRŽAJ

1. UVOD.....	1
1.1 Zadatak završnog rada	2
2. ISTOSMJERNI MOTOR BEZ ČETKICA.....	3
2.1 Građa BLDC motora	3
2.2 Princip rada.....	4
2.3 Modeliranje BLDC motora.....	4
2.4 Karakteristike BLDC motora.....	7
2.5 Određivanje položaja rotora	8
2.6 Primjena BLDC-a	8
3. IZMJENJIVAČI	9
3.1 Svojstva i podjela izmjenjivača	9
3.2 Trofazni, autonomni, naponski izmjenjivač	10
3.2.1 Upravljačka logika	11
3.2.2 Princip rada izmjenjivača	12
3.2.2.1 Fazni naponi	12
3.2.2.2 Interval vođenja	14
3.2.2.3 Interval komutacije	14
3.3 Pulsno-širinska modulacija (PWM).....	18
4. IZVEDBA IZMJENJIVAČA.....	20
4.1 MPM3003.....	20
4.2 MC33035	21
4.3 MC33039	26
4.4 Shema izmjenjivača	26
4.5 Dizajn tiskane pločice.....	28
4.6 Izrada tiskane pločice	29
5. TESTIRANJE IZMJENJIVAČA.....	31

6. ZAKLJUČAK	36
LITERATURA	37
SAŽETAK.....	38
ABSTRACT	38
ŽIVOTOPIS.....	39

1. UVOD

U osamdesetim godinama prošlog stoljeća se razvojem računala krenulo u potragu za uređajima namijenjenim za pohranu i prijenos podataka. Jedno od rješenja je kompaktni disk (engl. Compact Disk – CD). CD je danas nadmašen glede količine podataka koju pohranjuje, te brzina prijenosa. No ipak se CD (i optičke tehnologije koje su razvijene iz njega – DVD i Blu-Ray) koriste u značajnoj mjeri. To su prije svega namjene prijenosa programa, multimedijских sadržaja i igara na računala i razne konzole.

Iako se princip rada optičkih tehnologija čini jednostavnim, unutar njega postoji niz tehničkih poteškoća s kojima se optičke tehnologije susreću. Jedan od problema je i pravilno rotiranje diska. Naime, kako bih se ostvarila konstantna brzina čitanja (kod CD-a 150 KB/s pri x1 brzini – osnovnoj brzini) je potrebno da se disk giba konstantnom obodnom brzinom iznad lasera čitača (pri navedenoj brzini čitanja obodna brzina iznosi približno 1,2 m/s). Kako su podatci spremljeni preko cijele površine diska, laser se mora od unutarnjeg ruba diska gibati prema vanjskom rubu. Samim time se mijenja udaljenost lasera od centra diska (polumjer) pa se mijenja i kružna brzina diska (kako bih se zadržala konstantna obodna brzina). Kao rezultat navedenog proizlazi da motor koji rotira CD mora mijenjati broj okretaja u ovisnosti o položaju lasera. Pri x1 brzini čitanja broj okretaja iznosi od 200 o/min za unutarnji brid do 500 o/min za vanjski brid. Navedeni princip se koristi do x12 brzine čitanja (1 800 KB/s, s obrtajima u rasponu od 2 400 o/min do 6 000 o/min). Za veće brzine čitanja se koristi metoda konstantne kružne brzine, gdje se motor vrti s konstantnim brojem obrtaja, neovisno o položaju lasera. Za navedenu tehnologiju je limit x52 brzina (11 200 o/min) radi ograničenja naprezanja koju disk može podnijeti. Za veće brzine se koriste višestruki laseri. Kao motor koji se koristi u CD čitačima za okretanje diska se koristi istosmjerni motor bez četkica jer zadovoljava svojstva glede precizne regulacije brzine u širokom opsegu, kao i mogućnost ostvarenja visokog broja okretaja. Dodatno ima i dug vijek trajanja. Vrijedi napomenuti da i ostale laserske tehnologije koriste sličnu metodu čitanja, ali uz razliku brzina čitanja i gustoće podataka.

Stoga će u ovom završnom radu biti analiziran problem napajanja CD čitača. U tu svrhu će biti analiziran istosmjerni motor bez četkica kako bih se dobio matematski model istoga te način upravljanja. Zatim će biti obrađen izmjenjivači, posebice trofazni, autonomni, naponski izmjenjivač pomoću kojega se ostvaruje upravljanje radom motora. U konačnici će izmjenjivač biti ostvaren s integriranim krugom MC33035 te testiran.

1.1 Zadatak završnog rada

Predložiti shemu za izradu trofaznog, autonomnog, naponskog izmjenjivača s pomoću integriranog kruga MC33035. Nabaviti komponente i posebno opisati topologiju izmjenjivača. Predložiti nacrt tiskane pločice. Odabrati naponske nivoe i provesti analizu rada te nakon toga testiranje pretvarača.

2. ISTOSMJERNI MOTOR BEZ ČETKICA

Istosmjerni motor bez četkica (engl. Brushless DC – BLDC) je motor koji ne posjeduje četkice ili klizne prstenove koje bih mu omogućili mehaničku komutaciju kao kod istosmjernih motora ili uzbude sinkronih motora. [1]

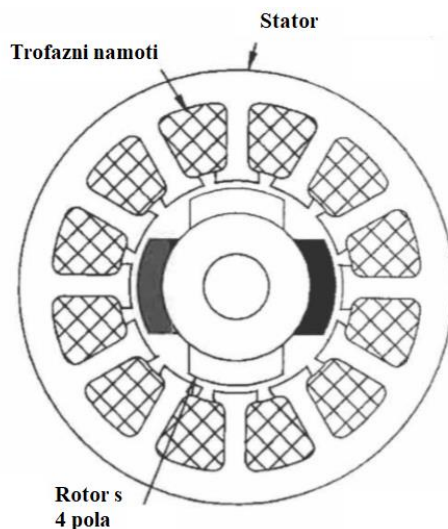
Navedenu definiciju zadovoljava više vrsta motora, kao što su kavezni i koračni motor iako oni u suštini nisu BLDC motori. Razlog tomu je građa rotora. Naime, BLDC motor mora sadržavati rotor koji je izgrađen od permanentnog magneta. [1]

2.1 Građa BLDC motora

Kao što je rečeno, BLDC motor nužno mora sadržavati rotor koji je izgrađen od permanentnog magneta. Obično se koriste rijetki zemljini metali (poput NdFeB [2]), te se gradi između 2 i 8 pari polova [3, 4]. Postoji više postupaka konstruiranja. Prema [2], 3 su osnovna: površinski montirani permanentni magneti, ugrađeni permanentni magnet te magnetske petlje (magnetizirani prsten koji se omotava oko jezgre rotora).

Namoti BLDC motora se temeljno ne razlikuju od namota, primjerice, asinkronog motora. Jedina razlika je velika mogućnost broja faza – jednofazni ili simetrični višefazni. Prema [1] su jednofazni i trofazni najčešći. U slučaju trofaznih postoji mogućnost spajanja u zvijezdu i trokut, gdje je spoj u zvijezdu češće korišten.

Poprečni presjek trofaznog BLDC motora s 2 para polova je prikazan na slici 2.1. [1]



Sl. 2.1 Poprečni presjek BLDC motora [1]

Vrijedi napomenuti i moguće položaje rotora i statora. Prema [1] postoje 3 osnovna. To su BLDC motor s rotorom unutar statora (engl. inrunner), s rotorom van statora (engl. outrunner) i aksijalni BLDC motor.

2.2 Princip rada

Kako se rotor sastoji od permanentnog magneta koji je unaprijed predmagnetiziran, za dobivanje okretnog momenta na rotoru potrebno je stvoriti okretno magnetno polje statora. Kako bi okretni moment djelovao stalno u jednom te istom smjeru postoji potreba za promjenom smjera struje u namotu prolaskom pola rotora preko njega. Dakle, postoji potreba za komutacijom. U klasičnim istosmjernim strojevima tu ulogu su preuzimale četkice, a kod BLDC motora postoje 2 osnovna načina za ostvarivanje iste.

Prvi je korištenje sinusnog izvora napajanja. Dakle, radi se o sinkronom motoru s permanentnim magnetom koji se ubraja u BLDC motore.

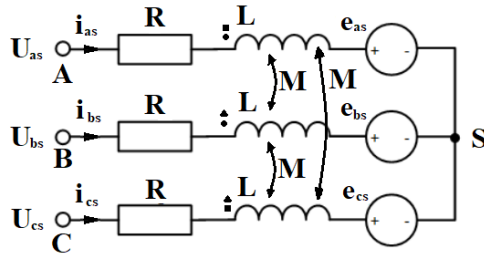
Druga mogućnost je korištenje istosmjernog izvora. U tome slučaju je potrebno korištenje elektroenergetski pretvarača s ciljem promjene smjera struje kroz dani namot. Odnosno, postoji potreba za korištenjem izmjenjivača. Daljnje analize će se vršiti za ovaj tip motora koji se često naziva i pravokutno uzbuđenim.

2.3 Modeliranje BLDC motora

Pri modeliranju BLDC motora postoje 4 osnovna parametra koja se moraju uzeti u obzir:

1. Otpori namota,
2. induktivnosti namota,
3. međuinaktivnosti namota i
4. inducirana EMS od strane rotora

Zbog simetričnosti građe otpori namota su međusobno jednaki, iznosa R . Isto tako su induktivnosti međusobno jednake, iznosa L te su i međuinaktivnosti jednake i imaju iznos M . Inducirane EMS su simetrične. Dakle, u slučaju postojanja 3 faze međusobno su pomaknute za 120° . Na slici 2.2 je prikazana potpuna nadomjesna shema BLDC motora.



Sl. 2.2 Potpuna nadomjesna shema BLDC motora

Ako se radi o trofaznom motoru, prema slici 2.2 dolazimo do izraza za fazni napon faze A:

$$u_{as} = R \cdot i_{as} + L \cdot \frac{di_{as}}{dt} + M \cdot \frac{di_{bs}}{dt} + M \cdot \frac{di_{cs}}{dt} + e_{as}$$

Pri čemu je s u_{as} označen fazni napon faze A, a s i_{as} fazna struja faze A. Analogno se označavaju fazni naponi preostale dvije faze, uz promjenu oznake faze.

Za zvjezdište vrijedi:

$$i_{as} + i_{bs} + i_{cs} = 0$$

$$\frac{di_{as}}{dt} + \frac{di_{bs}}{dt} + \frac{di_{cs}}{dt} = 0$$

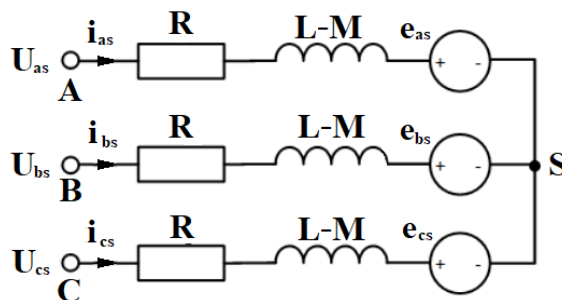
Stoga se na osnovu prethodna 3 izraza dobiva:

$$u_{as} = R \cdot i_{as} + (L - M) \cdot \frac{di_{as}}{dt} + e_{as}$$

Analogno se dobivaju i fazni naponi za preostale 2 faze. Matrični zapis sva 3 fazna napona je prikazan u obrascu (2-1) [2].

$$\begin{bmatrix} u_{as} \\ u_{bs} \\ u_{cs} \end{bmatrix} = \begin{bmatrix} R & 0 & 0 \\ 0 & R & 0 \\ 0 & 0 & R \end{bmatrix} \cdot \begin{bmatrix} i_{as} \\ i_{bs} \\ i_{cs} \end{bmatrix} + \begin{bmatrix} L - M & 0 & 0 \\ 0 & L - M & 0 \\ 0 & 0 & L - M \end{bmatrix} \cdot \frac{d}{dt} \begin{bmatrix} i_{as} \\ i_{bs} \\ i_{cs} \end{bmatrix} + \begin{bmatrix} e_{as} \\ e_{bs} \\ e_{cs} \end{bmatrix} \quad (2-1)$$

Na osnovu izraza (2-1) se crta nadomjesna shema trofaznog BLDC motora, prikazana na slici 2.3.

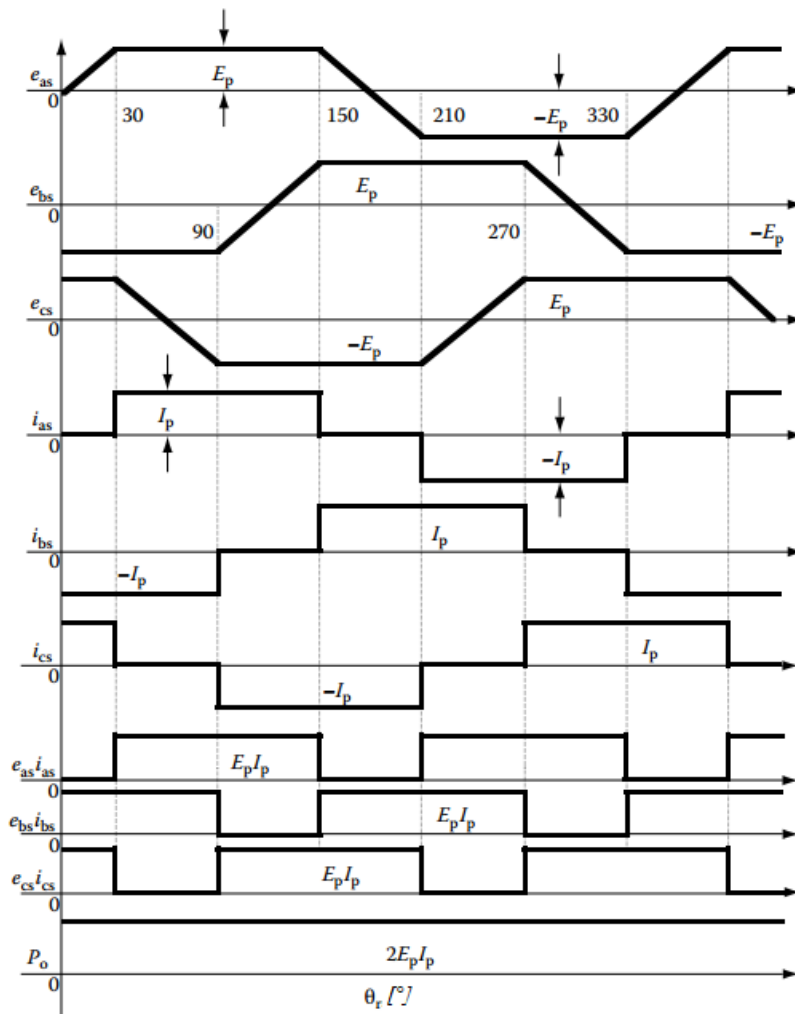


Sl. 2.3 Nadomjesna shema BLDC motora

U slučaju spoja u zvijezdu izraz (2-1) možemo, prema [2], transformirati u izraz sa izraženim linijskim naponima.

$$\begin{bmatrix} u_{ab} \\ u_{bc} \\ u_{ca} \end{bmatrix} = \begin{bmatrix} R & -R & 0 \\ 0 & R & -R \\ -R & 0 & R \end{bmatrix} \cdot \begin{bmatrix} i_{as} \\ i_{bs} \\ i_{cs} \end{bmatrix} + \begin{bmatrix} L-M & M-L & 0 \\ 0 & L-M & M-L \\ M-L & 0 & L-M \end{bmatrix} \cdot \frac{d}{dt} \begin{bmatrix} i_{as} \\ i_{bs} \\ i_{cs} \end{bmatrix} + \begin{bmatrix} e_{as} - e_{bs} \\ e_{bs} - e_{cs} \\ e_{cs} - e_{as} \end{bmatrix} \quad (2-2)$$

Rješavanjem sustava diferencijalnih jednačbi (2-1) se dobivaju fazne struje prikazane na slici 2.4 [5]. Uz struje su prikazani i valni oblici faznih napona te snage pojedinih faza kao i ukupna snaga motora. Vrijedi napomenuti da su svi valni oblici idealizirani kako predstavljaju rješenja uz zanemarene komutacije, što će biti pokazano u poglavlju 3.2.2 Princip rada izmjenjivača.



Sl. 2.4 Inducirani naponi, struje i snage [5]

2.4 Karakteristike BLDC motora

Bez posebnog upuštanja u izvod će biti dani karakteristični izrazi i grafovi koji opisuju rad BLDC motora, svi prema [1].

Vidljiva je jasna trapezoidna raspodjela inducirane EMS na slici 2.4. Ta EMS za interval protjecanja struje kroz fazu A ima konstantan vršni iznos:

$$e_{as} = E_p = k_E \cdot \omega$$

Prilikom toga moment motora ima iznos:

$$T = k_T \cdot I$$

Kružna brzina motora se može iskazati formulom:

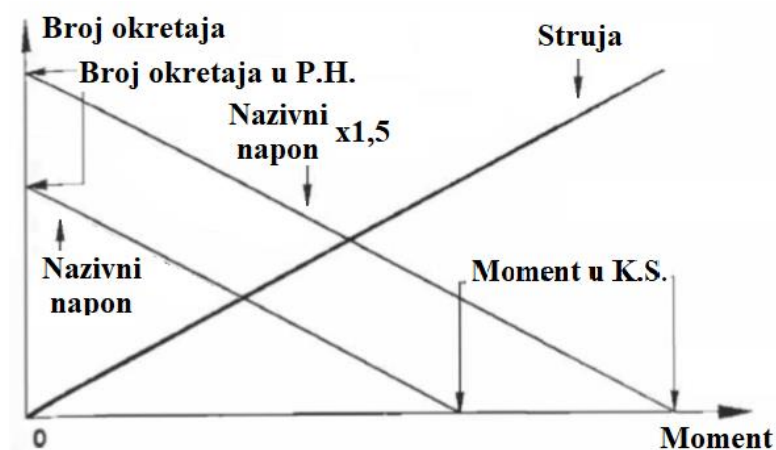
$$\omega = \omega_{PH} \cdot \left(1 - \frac{T}{T_{KS}}\right) = \omega_{PH} \cdot \left(1 - \frac{I}{I_{KS}}\right)$$

Pri čemu je T_{KS} (odnosno I_{KS}) moment (odnosno struja) zakočenog rotora (pri kratkom spoju), a ω_{PH} kružna brzina prilikom neopterećenog rotora (u praznom hodu) koja je definirana sa:

$$\omega_{PH} = \frac{U}{k_E}$$

Gdje je U efektivna vrijednost narinutog napona.

Na osnovu danih izraza se dolazi do mehaničke karakteristike BLDC motora koja je prikazana na slici 2.5 [1].



Sl. 2.5 Mehanička karakteristika BLDC motora [1]

2.5 Određivanje položaja rotora

Kako bih rad motora bio optimalan (smanjenje izobličenja unutar momenta [2]) se za upravljanje komutacijom koriste senzori za precizno određivanje položaja rotora.

Prema [1, 2, 4-7] se za određivanje položaja se obično koriste resolveri, optički senzori i senzori pomoću Hall-ovog efekta. Najčešće su korišteni senzori s Hall-ovim efektom radi pristupačne cijene, malog volumena i jednostavnog kodiranja. Senzori s Hall-ovim efektom generiraju napon na svome izlazu kada se nalaze u polju dovoljne jakosti, na osnovu čega daju izlaz visoke naponske razine (1) ili niske naponske razine (0). Kombinacijom izlaza iz senzora je moguće dekodirati trenutni položaj rotora. Vrijedi napomenuti da 3 korištena senzora za trofazni BLDC mogu biti raspoređeni međusobno na rastojanjima od 60° el ili 120° el. Za svaki raspored se kodovi razlikuju.

2.6 Primjena BLDC-a

Iz izvedenih karakteristika BLDC motora je vidljivo da isti pokazuju dobra svojstva glede regulacije brzine u širokom opsegu te omogućuju precizno pozicioniranje. Dodatno imaju veći stupanj djelovanja, te bolji faktor snage nego ostale vrste motora na malim i srednjim snagama [1,6]. Vrijedi napomenuti neposjedovanje mehaničkih komutatora – četkica, što im povećava vijek trajanja i omogućuje postizanje većih brzina vrtnje.

Stoga se BLDC motori primjenjuju u uređajima gdje postoji potreba za dugim životnim vijekom, kao što su hard diskovi, CD/DVD čitači. No, primjena istih se proširuje i na kućanske aparate i strojeve, kao npr. motore bušilica. Ipak, najveću primjenu trenutačno doživljavaju u automobilskoj industriji gdje se koriste za pogon električnih vozila.

3. IZMJENJIVAČI

Izmjenjivači su pretvarači istosmjernog sustava pojne mreže u izmjenični sustav trošila [8]. Dakle, pretvaraju istosmjernu snagu pojne mreže u izmjeničnu snagu trošila. Stoga izmjenjivač predstavlja trošilo istosmjerne snage, što se može prikazati uvjetom opstojnosti:

$$\sum_{j=1}^k P_{v_j}(0) > 0$$

Gdje je s $P_{v_j}(0)$ istosmjerna snaga, a s v_j označena j -ta pretvaračka komponenta.

S druge strane, izmjenjivač predstavlja i izvor izmjenične snage:

$$\sum_{j=1}^k \widetilde{P}_{v_j} < 0$$

Gdje je \widetilde{P}_{v_j} izmjenična snaga. Uz zanemarivanje gubitaka, jasno je da su ove dvije snage po modulu jednake.

3.1 Svojstva i podjela izmjenjivača

Osnovno svojstvo izmjenjivača jest autonomnost. Naime, prema definiciji izmjenjivača oni povezuju istosmjernu mrežu s izmjeničnom, a frekvencija rada se generira upravljačkim uređajima. Takav izmjenjivač predstavlja autonomni (nezavisni) izmjenjivač. Autonomni izmjenjivači se koriste kod osjetljivih izmjeničnih trošila ili gdje postoji potreba za mogućnosti promjene frekvencije i/ili efektivne vrijednosti napona (npr. elektromotorni pogoni) [8]. S druge strane, moguće je i iz usmjerivača dobiti izmjenjivač s odgovarajućim kutom kašnjenja ($\frac{\pi}{2} < \alpha < \pi$), no u tome slučaju je frekvencija rada izmjenjivača određena pojnom mrežom – dobiven je neautonomni (zavisni) izmjenjivač.

Uz autonomnost, izmjenjivači se razlikuju i po broju faza. Dije se na jednofazne i trofazne. Jednofazni se koriste za napajanje nemotornih trošila manjih snaga (do 5 kW), a trofazni služe napajanju nemotornih trošila većih snaga te napajanju svih motornih trošila [8].

Slijedeće svojstvo je upravljivost. Mogu biti neupravljivi, kada se koriste za napajanje jednofaznih trošila manje snage (do 1 kW) koja podnose i pravokutne valne oblike ili pak trofaznih trošila velike snage (iznad 1 MW) gdje se upravljanje može vršiti promjenom parametara pojne mreže ili

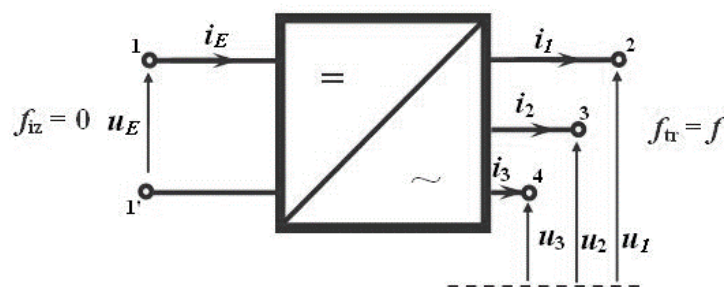
trošila. Ostvaruju se strujno jednosmjernim sklopkama (tiristorima) [8]. Druga vrsta su upravljivi izmjenjivači, koji se grade od strujnih i naponskih jednosmjernih sklopka (tipično građenih od MOSFET-a i IGBT-ova) [8].

Bitno svojstvo je i vrsta pojne mreže. U slučaju posjedovanja naponskog izvora se izmjenjivači na izlazu ponašaju kao izmjenični naponski izvor, te se time dobiva naponski izmjenjivač. Za ostvarenje četverokvadrantnosti rada postoji i potreba da sklopke budu strujno opteretive u oba smjera. Stoga se kao pretvarački elementi koriste dvosmjerne sklopke, ili češće naponski jednosmjerne sklopke [8]. Za slučaj posjedovanja strujnog izvora se izmjenjivač ponaša kao izmjenični strujni izvor – time se dobiva strujni izmjenjivač. Za četverokvadrantnost rada u strujnom izmjenjivču je potrebno posjedovati pretvaračke elemente koji su naponski opteretivi u oba smjera. Stoga se koriste dvosmjerne sklopke, ili češće strujno jednosmjerne sklopke [8]. Potrebno je obratiti i pažnju na definiranost mreže. Naime, kako su u praksi većina trošila induktivnog karaktera, tada bi direktno spajanje strujnog izmjenjivača dovelo do loše definirane mreže. Stoga se radi modifikacija strujnih izmjenjivača u slučaju induktivnih trošila ili se koriste s kapacitivnim trošilima [8]. Naponski izmjenjivači imaju prednost jer se dobiva dobro definirana mreža pri direktnom spajanju izmjenjivača na radno-induktivno trošilo.

3.2 Trofazni, autonomni, naponski izmjenjivač

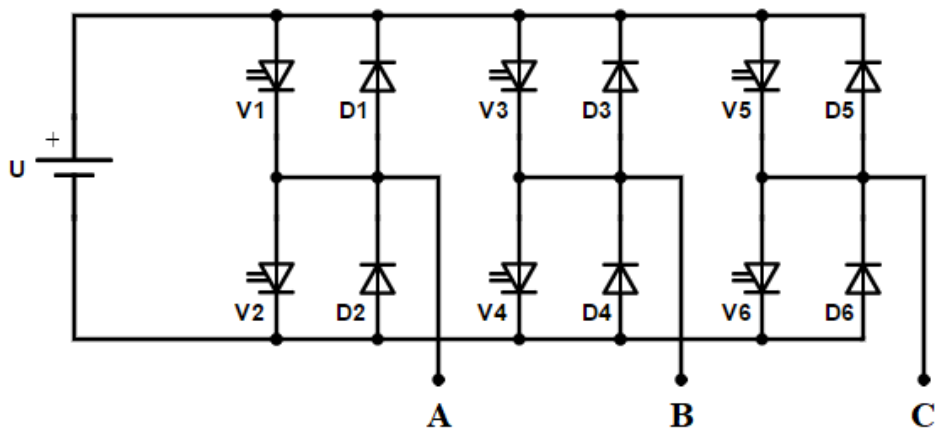
Za upravljanje BLDC motorom ugrađenim u CD čitač se koristi trofazni, autonomni, naponski izmjenjivač. Stoga će unutar ovoga rada isti biti detaljno obrađen.

Simbol trofaznog, trožilnog izmjenjivača prikazan na slici 3.1 [8].



Sl. 3.1 Simbol trofaznog izmjenjivača s referentnim smjerovima napona i struja [8]

Sam izmjenjivač se ostvaruje pomoću tri polumosna spoja, međusobno spojena na isti napon napajanja, čime se dobiva trofazni mosni spoj prikazan na slici 3.2.



Sl. 3.2 Shema trofaznog mosnog spoja

3.2.1 Upravljačka logika

Trofazni izmjenjivači uobičajeno koriste logiku upravljanja gdje je trajanje upravljačkog signala na svakom ventilu po 180° el. Kod rada BLDC motora se trajanje upravljačkog signala od 180° el koristi kod motora spojenih u trokut [6], koji su pak rjeđe korišteni. Kod spoja BLDC motora u zvijezdu, kao što je to slučaj kod motora CD čitača, koristi se trajanje upravljačkog signala od 120° el. I sam MC33035 je prilagođen takvom radu. Stoga će biti odrađen izmjenjivač s trajanjem upravljačkog signala od 120° el.

Upravljačka logika ventila, koja je usklađena s grafovima na slici 2.4 je dana u tablici 3.1.

Tab. 3.1 Upravljačka logika (1 – ventil vodi, 0 – ventil ne vodi).

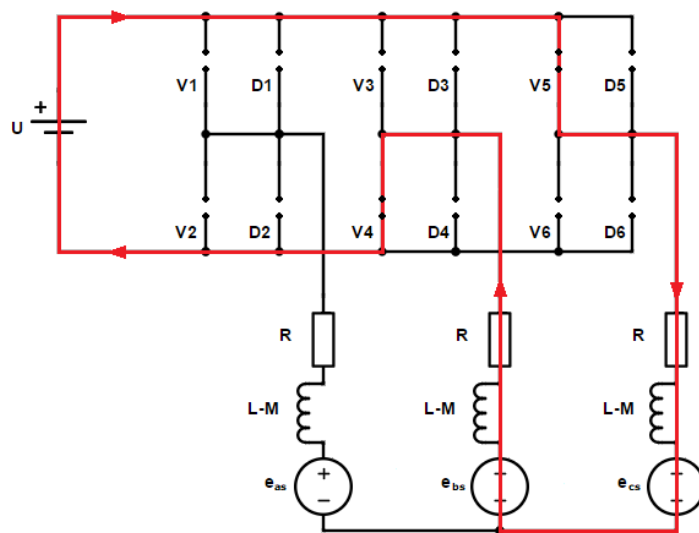
Sektor	Položaj rotora	V1	V2	V3	V4	V5	V6
1	$0 < \theta < \frac{\pi}{6}$	0	0	0	1	1	0
2	$\frac{\pi}{6} < \theta < \frac{\pi}{2}$	1	0	0	1	0	0
3	$\frac{\pi}{2} < \theta < \frac{5\pi}{6}$	1	0	0	0	0	1
4	$\frac{5\pi}{6} < \theta < \frac{7\pi}{6}$	0	0	1	0	0	1
5	$\frac{7\pi}{6} < \theta < \frac{3\pi}{2}$	0	1	1	0	0	0
6	$\frac{3\pi}{2} < \theta < \frac{11\pi}{6}$	0	1	0	0	1	0
7	$\frac{11\pi}{6} < \theta < \frac{13\pi}{6}$	0	0	0	1	1	0

3.2.2 Princip rada izmjenjivača

Princip rada izmjenjivača će biti analiziran u 3 poglavlja. U prvom će biti dani iznosi faznih napona za logiku upravljanja iz tablice 3.1. Zatim će biti napravljena analiza intervala komutacije i vođenja te će biti izvedene jednačbe stanja. Te jednačbe se u općenitom slučaju rješavaju numerički [1, 3], npr. Eulerovom metodom ili nekom od metoda Runge-Kutta [1]. No, unutar ovoga rada će jednačbe stanja biti pojednostavljene preko pretpostavki koje će biti uvedene tokom izvoda.

3.2.2.1 Fazni naponi

Pretpostavimo da se nalazimo na intervalu $0 < \theta < \frac{\pi}{6}$ (odnosno u intervalu $-\frac{\pi}{6} + K < \theta < \frac{\pi}{6}$ prilikom čega je s K označeno trajanje komutacije). Prema tablici 3.1, vode ventili V5 i V4. Nadomjesna shema vođenja za taj interval je prikazana na slici 3.3.



Sl. 3.3 Nadomjesna shema vođenja za interval $0 < \theta < \frac{\pi}{6}$

Prema naponu za fazu B u izrazu (2-2) i nadomjesnoj shemi na slici 3.3, za napon u_{bc} se dobiva:

$$u_{bc} = R \cdot i_{bs} + (L - M) \cdot \frac{di_{bs}}{dt} + e_{bs} - R \cdot i_{cs} - (L - M) \cdot \frac{di_{cs}}{dt} - e_{cs} \quad (3-1)$$

Dodatno, ispisujući KZN za crvenu petlju na slici 3.3 dobiva se:

$$u_{bc} = u_{cs} - u_{bs} = -U \quad (3-2)$$

Budući da se radi o spoju u zvijezdu, za zvjezdište pišemo izraz:

$$i_{as} + i_{bs} + i_{cs} = 0$$

Kako je komutacija završila, vrijedi da je $i_{as} = 0$ iz čega proizlazi:

$$i_{bs} + i_{cs} = 0 \quad (3-3)$$

Prema slici 2.4 i tablici 3.1 je vidljivo da pojedina faza vodi samo kada inducirani napon te faze ima konstantnu vršnu vrijednost. Uz to je i predznak struje sukladan predznaku induciranog napona. Stoga je odnos induciranih napona:

$$e_{bs} = -e_{cs}$$

Iz prethodnih izraza proizlazi:

$$U = 2 \cdot \left(R \cdot i_{cs} + (L - M) \cdot \frac{di_{cs}}{dt} + e_{cs} \right)$$

Uspoređujući član unutar zagrade u prethodnom izrazu s naponom faze C u izrazu (2-1) se dobiva:

$$u_{cs} = \frac{U}{2}$$

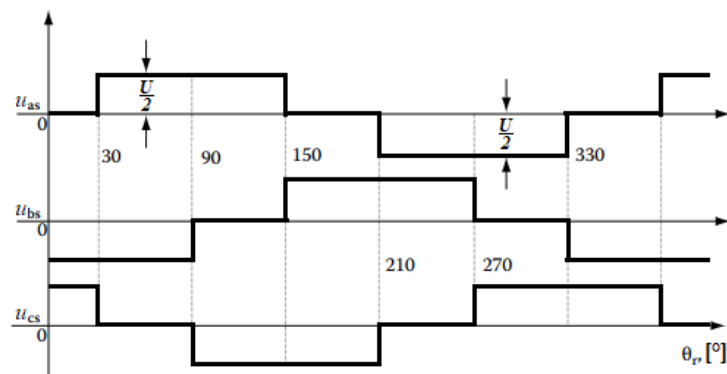
Iz veze napona u_{bs} , u_{cs} i U danoj izrazom (3-1) se dobiva:

$$u_{bs} = -\frac{U}{2}$$

Za napon u_{as} vrijedi:

$$u_{as} = 0$$

Ponavljajući isti postupak za preostale intervale se dobivaju izrazi na osnovu kojih se crtaju grafovi faznih napona, prikazanih na slici 3.4.



Sl. 3.4 Fazni naponi na izlazu izmjenjivača

Efektivna vrijednost faznih napona je:

$$U_{ef} = U \frac{\sqrt{6}}{6}$$

3.2.2.2 Interval vođenja

Neka se rotor nalazi u intervalu $-\frac{\pi}{6} + K < \theta < \frac{\pi}{6}$. Prema izrazima (3-1), (3-2) i (3-3) dobiva se:

$$\frac{di_{bs}}{dt} = \frac{1}{2 \cdot (L - M)} \cdot (-U - 2 \cdot R \cdot i_{bs} - e_{bs} + e_{cs})$$

$$\frac{di_{cs}}{dt} = \frac{1}{2 \cdot (L - M)} \cdot (U - 2 \cdot R \cdot i_{cs} + e_{bs} - e_{cs})$$

Za dani interval su inducirani naponi e_{bs} i e_{cs} konstantni, kao što je prikazano na slici 2.2. Stoga vrijedi:

$$e_{bs} = -E$$

$$e_{cs} = E$$

Vrijedi uočiti da su i_{bs} i i_{cs} varijable stanja, te su stoga, za interval $-\frac{\pi}{6} + K < \theta < \frac{\pi}{6}$, jednadžbe stanja:

$$\begin{bmatrix} \frac{di_{bs}}{dt} \\ \frac{di_{cs}}{dt} \end{bmatrix} = \begin{bmatrix} \frac{R}{L - M} & 0 \\ 0 & \frac{R}{L - M} \end{bmatrix} \cdot \begin{bmatrix} i_{bs} \\ i_{cs} \end{bmatrix} + \frac{1}{2 \cdot (L - M)} \cdot \begin{bmatrix} -U + 2 \cdot E \\ U - 2 \cdot E \end{bmatrix} \quad (3-4)$$

Iznosi struja i_{bs} i i_{cs} u stacionarnom stanju se računaju uz pomoć prethodnog izraza i uvažavajući da nema promjena iznosa struja ($\frac{di_{bs}}{dt} = 0$ i $\frac{di_{cs}}{dt} = 0$). i_{as} se može računati na osnovu tako izračunatih i_{bs} i i_{cs} te izraza za KZS zvjezdista. Time se dobivaju iznosi struja u stacionarnom stanju:

$$I_{as} = 0$$

$$I_{bs} = -I = -\frac{U - 2 \cdot E}{2 \cdot R} \quad (3-5)$$

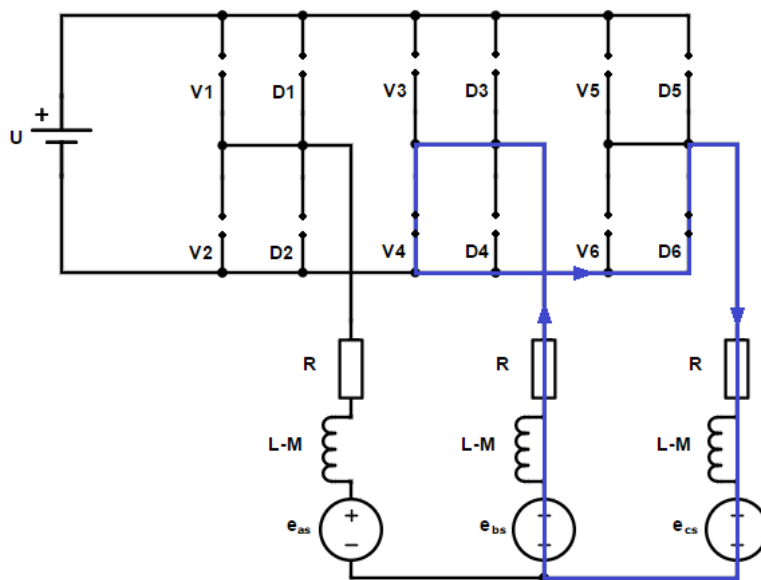
$$I_{cs} = I = \frac{U - 2 \cdot E}{2 \cdot R}$$

3.2.2.3 Interval komutacije

Neka se sada, u svrhu analize komutacije, rotor nalazi neposredno pred kutom $\theta = \frac{\pi}{6}_-$. Neka je u tome trenutku uspostavljeno i stacionarno stanje, dakle prošle su sve prijelazne pojave.

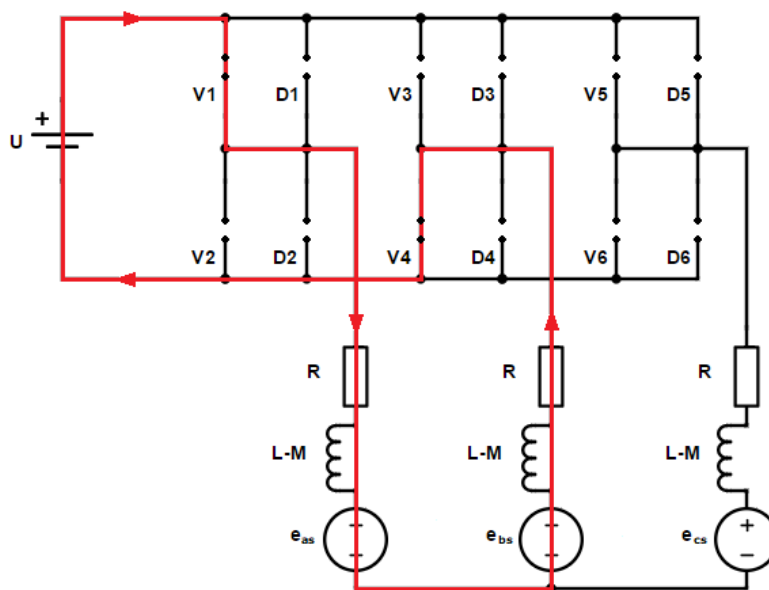
U trenutku kada je $\theta = \frac{\pi}{6}$, impuls za uklapanje dobiva V1, dok V5 mora isklopiti. V4 i dalje nastavlja voditi. Dakle, prema shemi na slici 3.2, faza C mora prestati, a faza A početi voditi.

Stoga, novo stanje, odnosno interval komutacije $\frac{\pi}{6} < \theta < \frac{\pi}{6} + K$ određuju 2 sheme. Prva je shema komutacije, prikazana na slici 3.5. Ona povezuje pad struje i_{cs} sa strujom i_{bs} . Navedeno smanjenje struje i_{cs} se dešava kroz ventile V4 i D6. Vrijedi napomenuti da shema komutacije vrijedi isključivo za interval komutacije, tj. dok se ne ispuni uvjet $i_{cs} = 0$.



Sl. 3.5 Shema komutacije za interval $0 < \theta < \frac{\pi}{6} + K$

Druga shema je shema vođenja. Ona povezuje povećanje struje i_{as} sa strujom i_{bs} te naponskim izvorom. Ta shema vrijedi za cijeli interval vođenja ventila V1 i V4, tj. za interval $\frac{\pi}{6} < \theta < \frac{\pi}{2}$.



Sl. 3.6 Shema vođenja za interval $\frac{\pi}{6} < \theta < \frac{\pi}{2}$

Za rješavanje mreže potrebni su Kirchoff-ovi zakoni napona za komutaciju (plava petlja na slici 3.5), Kirchoff-ovi zakoni napona za vođenje (crvena petlja na slici 3.6). Dodatno je potrebna veza između struja koja proizlazi iz Kirchoff-ovog zakona za struje zvjezdišta motora. To su, redom, jednačbe (3-6), (3-7) i (3-8):

$$u_{bc} = R \cdot i_{bs} + (L - M) \cdot \frac{di_{bs}}{dt} + e_{bs} - R \cdot i_{cs} - (L - M) \cdot \frac{di_{cs}}{dt} - e_{cs} = 0 \quad (3-6)$$

$$u_{ab} = R \cdot i_{as} + (L - M) \cdot \frac{di_{as}}{dt} + e_{as} - R \cdot i_{bs} - (L - M) \cdot \frac{di_{bs}}{dt} - e_{bs} = U \quad (3-7)$$

$$i_{as} + i_{bs} + i_{cs} = 0 \quad (3-8)$$

Izražavajući struju i_{cs} iz izraza (3-8) i uvrštavajući je u izraz (3-6) dobiva se:

$$\frac{di_{as}}{dt} = -2 \cdot \frac{di_{bs}}{dt} - \frac{1}{L - M} \cdot (2 \cdot R \cdot i_{bs} + R \cdot i_{as} + e_{bs} - e_{cs})$$

Uvrštavanjem prethodnog izraza u (3-7) dobiven je diferencijal struje i_{bs} :

$$\frac{di_{bs}}{dt} = \frac{1}{3 \cdot (L - M)} \cdot (-U - 3 \cdot R \cdot i_{bs} + e_{as} + e_{cs} - 2e_{bs})$$

Uvrštavanjem zadnje jednačbe u predzadnju dobiven je diferencijal struje i_{as} .

$$\frac{di_{as}}{dt} = \frac{1}{3 \cdot (L - M)} \cdot (2 \cdot U - 3 \cdot R \cdot i_{as} + e_{bs} + e_{cs} - 2e_{as})$$

Za zvjezdište vrijedi i:

$$\frac{di_{as}}{dt} + \frac{di_{bs}}{dt} + \frac{di_{cs}}{dt} = 0$$

Iz prethodne 3 jednačbe dobiva se diferencijal za i_{cs} :

$$\frac{di_{cs}}{dt} = \frac{1}{3 \cdot (L - M)} \cdot (-U - 3 \cdot R \cdot i_{cs} + e_{as} + e_{bs} - 2e_{cs})$$

Prilikom čega su i_{as} , i_{bs} i i_{cs} varijable stanja dane mreže, koje, na osnovu svojih diferencijalnih jednačbi prvog reda tvore jednačbe stanja. Jednačbe stanja se pojednostavljaju. Naime, u slučaju da su naponi e_{as} , e_{bs} i e_{cs} konstantnog iznosa dobiva se značajno jednostavniji sustav diferencijalnih jednačbi. To i jest slučaj za e_{as} i e_{bs} , ali je e_{cs} promjenjiv (idealizirano trapezoidan). Kako izvedene jednačbe vrijede samo za interval komutacije, koji je ipak relativno kratak, se e_{cs} može smatrati konstantnim i jednakim iznosu prije početka komutacije [2]:

$$e_{as} = E$$

$$e_{bs} = -E$$

$$e_{cs} = E$$

Time su dobivene jednadžbe stanja za interval komutacije, prikazane matrično:

$$\frac{d}{dt} \begin{bmatrix} i_{as} \\ i_{bs} \\ i_{cs} \end{bmatrix} = \begin{bmatrix} \frac{-R}{L-M} & 0 & 0 \\ 0 & \frac{-R}{L-M} & 0 \\ 0 & 0 & \frac{-R}{L-M} \end{bmatrix} \cdot \begin{bmatrix} i_{as} \\ i_{bs} \\ i_{cs} \end{bmatrix} + \frac{1}{3 \cdot (L-M)} \cdot \begin{bmatrix} 2 \cdot U - 2 \cdot E \\ -U + 4 \cdot E \\ -U - 2 \cdot E \end{bmatrix}$$

Kako su te varijable povezane izrazom (3-8) postoje dvije nezavisne varijable, a treća je zavisna. Nezavisne su 2 struje i_{as} i i_{cs} . Kako bih se dobilo potpuno rješenje je potrebno uzeti u obzir početne uvijete, dane sustavom jednadžbi (3-5). Stoga su izrazi struja u intervalu $\frac{\pi}{6} < \theta < \frac{\pi}{6} + K$:

$$i_{as} = \frac{2 \cdot U - 2 \cdot E}{3 \cdot R} \cdot \left(1 - e^{-\frac{\theta - \frac{\pi}{6}}{\omega \tau}} \right)$$

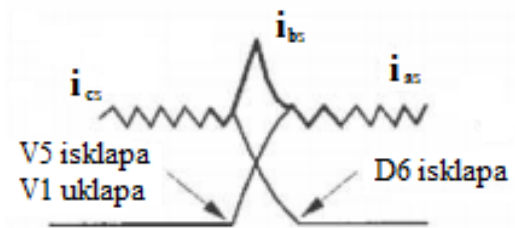
$$i_{bs} = \frac{U - 4 \cdot E}{3 \cdot R} + \frac{U + 2 \cdot E}{6 \cdot R} \cdot e^{-\frac{\theta - \frac{\pi}{6}}{\omega \tau}}$$

$$i_{cs} = -\frac{U + 2 \cdot E}{3 \cdot R} + \frac{5 \cdot U - 2 \cdot E}{6 \cdot R} \cdot e^{-\frac{\theta - \frac{\pi}{6}}{\omega \tau}}$$

Pri čemu je ω kružna frekvencija, a τ vremenska konstanta za koju vrijedi:

$$\tau = \frac{L - M}{R}$$

Primjer komutacije je prikazan na slici 3.7 [1].



Sl. 3.7 Promjena modula struja u intervalu komutacije [1]

Vrijedi uočiti nadvišenje struje i_{bs} . Ono je posljedica razlika koeficijenata uz eksponencijalnu funkciju, tj. odnosu napona izvora U i induciranog napona E koji određuju brzinu rasta/pada iznosa struja i_{as} i i_{cs} . Stoga je, u ovisnosti o odnosu tih veličina, uz nadvišenje moguće dobiti i pad struje i_{bs} za vrijeme komutacije, ili da ona pak ostane konstantna. Posljednji slučaj je optimalan jer smanjuje oscilacije u momentu motora [2].

3.3 Pulsno-širinska modulacija (PWM)

Pulsno-širinska modulacija predstavlja način upravljanja radom izmjenjivača kojim se postiže da se voltsekunde narinute na trošilo mijenjaju prema unaprijed definiranom zakonu [8]. Postoje 2 osnovna razloga za uvođenje PWM-a. Prvi jest kako bih se smanjio utjecaj viših harmonika unutar izlaznog napona, tj. smanjenje ukupne harmonijske distorzije (sinusni PWM). No, kada govorimo o elektromotornim pogonima se PWM prvenstveno koristi radi promjene efektivne vrijednosti napona narinutog na trošilo (motor) radi ostvarenja mogućnosti upravljanja njegovim radom.

Postoje dvije osnovne vrste PWM-a. Prva je unipolarna kod koje se unutar jedne poluperiode svi naponski impulsi istog polariteta, a međusobno suprotnih polariteta u susjednim poluperiodama. Time se postiže trofazinsko upravljanje. Druga vrsta je bipolarna PWM. Kod bipolarnog PWM se na cijeloj poluperiodi javljaju impulsi i pozitivnog i negativnog iznosa. [8]

Izmjenjivač za napajanje CD čitača ostvaren s pomoću MC33035 vrši PWM isključivo radi upravljanja radom motora CD čitača. Na osnovu promjene efektivne vrijednosti napona se vrši regulacija brzine BLDC motora što je vidljivo na slici 2.5. Kako bi se smanjila valovitost izlazne struje, a samim time i oscilacije u radu BLDC motora, potrebno je da modulacijski omjer frekvencija m_f (omjer modulacijske frekvencije i frekvencije rada izmjenjivača) bude što veći.

$$m_f = \frac{f_m}{f}$$

Modulacijska frekvencija je ograničena tehnološko-ekonomskim čimbenicima, no m_f ne smije biti manji od 10 [1, 6, 8]. Vrijedi napomenuti da se PWM obično ostvaruje samo na jednoj grani mosnog spoja (npr. na ventilima u donjoj polovici – V2, V4 i V6).

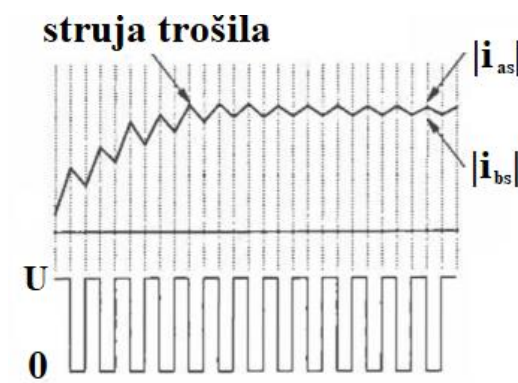
Jednadžbe stanja za PWM, uz pretpostavku da se radi izvan intervala komutacije, se izvode kao izraz (3-4). Za interval $\frac{\pi}{6} + K < \theta < \frac{\pi}{2}$ glase:

$$\begin{bmatrix} \frac{di_{as}}{dt} \\ \frac{di_{bs}}{dt} \end{bmatrix} = \begin{bmatrix} \frac{R}{L-M} & 0 \\ 0 & \frac{R}{L-M} \end{bmatrix} \cdot \begin{bmatrix} i_{as} \\ i_{bs} \end{bmatrix} + \frac{1}{2 \cdot (L-M)} \cdot \begin{bmatrix} u_{ab} - 2 \cdot E \\ -u_{ab} + 2 \cdot E \end{bmatrix}$$

Prilikom toga za u_{ab} vrijedi:

$$u_{ab} = \begin{cases} U & V1 \text{ i } V4 \text{ vode} \\ 0 & V1 \text{ i } D3 \text{ vode, } V4 \text{ ne} \end{cases}$$

Primjer izgleda struje trošila kada se radi PWM je prikazan na slici 3.8 [1].



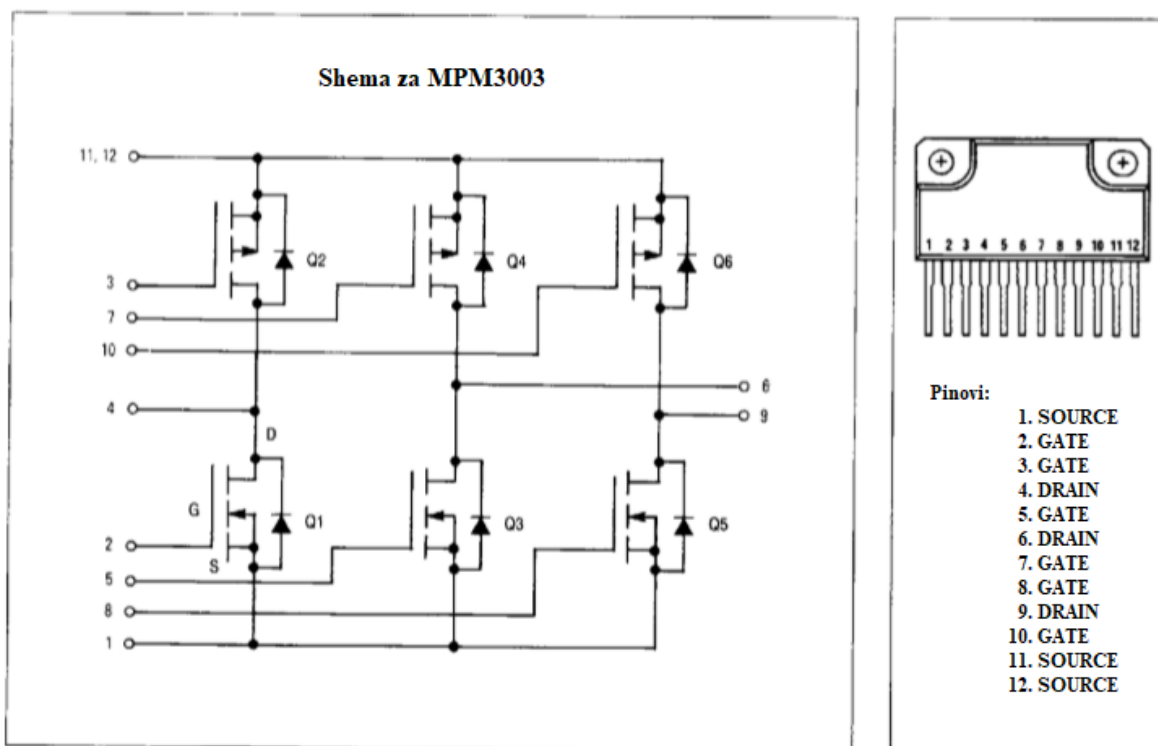
Sl. 3.8 Struja i linijski napon trošila [1]

4. IZVEDBA IZMJENJIVAČA

U izvedbi trofaznog, autonomnog, naponskog izmjenjivača uočljiva su 2 osnovna podsustava. Prvi je energetski kojeg čine učinski ventili, spojeni u trofazni mosni spoj koji je potreban za ostvarenje trofaznog, autonomnog, naponskog izmjenjivča. Trofazni mosni spoj se nalazi dizajniran unutar jedinstvene komponente – MPM3003. Drugi podsustav je upravljački koji se koristi za upravljanje radom učinskih ventila. Osnova upravljačkog kruga je MC33035, uz koji se koristi i MC33039.

4.1 MPM3003

MPM sadrži 3 P-kanalna MOSFET-a u gornjoj grani te 3 N-kanalna MOSFET-a u donjoj grani mosnog spoja, kao što je prikazano na slici 4.1 [9].



Sl. 4.1 Shema, izgled i raspored pinova kod MPM3003 [9]

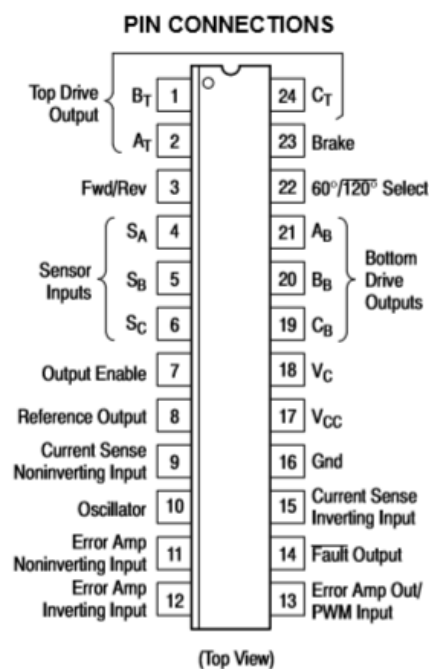
MOSFET-i omogućuju jednostavnije upravljanje, ali MPM3003 ima prednosti i po pitanju kompaktnosti i termičkih svojstava. Uz to, glavni razlog odabiranja MPM3003 je njegova usklađenost s MC33035 (te prijašnjom verzijom – MC33033) za upravljanje radom BLDC motora. Isto tako je idealan za napajanje CD čitača, tvrdih diskova, servo motora i koračnih motora [9].

4.2 MC33035

MC33035 predstavlja kontrolor za BLDC motore koji sadrži sve aktivne funkcije za ostvarenje otvorenog kruga upravljanja, tro- ili četverofaznih motora. MC33035 na osnovu potrebnih signala sa Hall-ovih senzora, te prateći stanje ostalih ulaza (reference brzine vrtnje, smjera vrtnje, kočenja) definira izlazne signale, tj. daje odgovarajuće impulse na upravljive ventile čime se vrši upravljanje radom izmjenjivača. Osnovne funkcije su mu:

- Rad s napajanjem u području 10 – 30 V
- Detekcija preniskog napona
- Referentni napon od 6,25 V sposoban za napajanje senzora
- Potpuno pristupačno pojačalo pogreške
- Sposoban je upravljati vanjskim trofaznim mosnim spojem MOSFET-a
- Cikličko ograničavanje struje
- Izveden pin za referencu senzora struje
- Temperaturna zaštita
- Mogućnost odabira položaja senzora od 60°/300° ili 120°/240°
- Mogućnost efikasnog upravljanja istosmjernih motora s četkicama uz vanjski H most

Raspored pinova je prikazan na slici 4.2 [10]. U daljnjem tekstu će biti zadržane engleske oznake uz broj pina. Obrazloženje pojedinog pina je dano u tablici 4.1 [10].



Sl. 4.2 Raspored pinova kod MC33035 [10]

Tab. 4.1 Simboli i opis pinova za MC33035 [10]

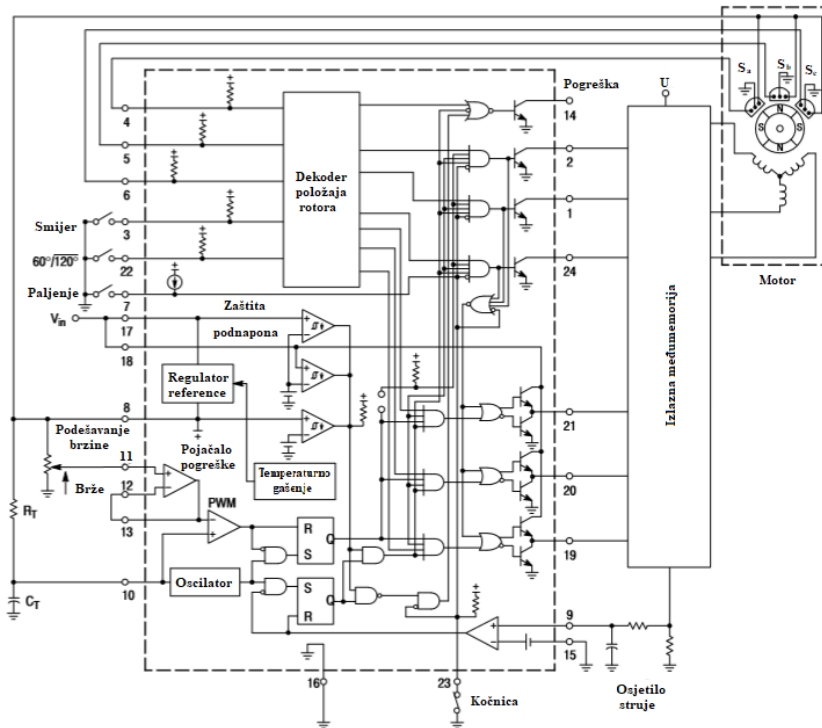
Pin	Simbol	Opis
1, 2, 24	A_T, B_T, C_T	Ova tri izlaza su dizajnirana za upravljanje radom gornjih eksternih ventila.
3	Fwd/Rev	Ulaz za promjenu smjera vrtnje motora.
4, 5, 6	S_A, S_B, S_C	3 ulaza za senzore koji se koriste za upravljanje komutacijom.
7	<i>Output Enable</i>	Logička 1 na ovom ulazu omogućuje rad izmjenjivača, dok ga logička 0 isključuje.
8	<i>Reference Output</i>	Ovaj izlaz osigurava napajanje za kondenzator oscilatora C_T i referencu za pojačalo pogreške. Može služiti i za napajanje senzora.
9	<i>Current Sense Noninverting input</i>	Naponska razina od 100 mV, u odnosu na Pin 15, na ovome ulazu isključuje vođenje poluvodičkih ventila u danom oscilacijskom ciklusu. Obično se spaja na gornju stranu shanta za mjerenje struje.
10	<i>Oscillator</i>	Frekvencija oscilatora se programira preko iznosa odabranih komponenti R_T i C_T .
11	<i>Error Amp Noninverting Input</i>	Ovaj ulaz se obično spaja na potencijometar za podešavanje brzine vrtnje.
12	<i>Error Amp Inverting Input</i>	U otvorenim krugovima upravljanja se ovaj ulaz obično spaja na izlaz pojačala pogreške.
13	<i>Error Amp Out/PWM Input</i>	Ovaj pin je dostupan za kompenzaciju u zatvorenim krugovima upravljanja.
14	<i>Fault Output</i>	Ovaj izlaz je aktivan za vrijeme jedne ili više od slijedećih situacija: pogrešna ulazna logika senzora, pin 7 na logičkoj razini 0, na pinu 15 napon veći od 100 mV, prenizak napon napajanja ili aktivacija temperaturne zaštite.

15	<i>Current Sense Invertin Input</i>	Referentni pin za unutrašnji prag od 100 mV. Ovaj pin je obično spojen na donju stranu shanta za mjerenje struje.
16	<i>Gnd</i>	Ovaj pin predstavlja uzemljenje za kontrolni krug i trebao bi biti spojen na uzemljenje izvora.
17	V_{CC}	Ovaj pin je pozitivna stezaljka napajanja integriranog kruga. Kontrolor je funkcionalan u području od 10 do 30 V za V_{CC} .
18	V_C	Visoka logička razina (V_{OH}) donjih upravljačkih izlaza se postavlja preko napona narinutog na ovaj pin. Kontroler je funkcionalan u minimalnom području od 10 do 30 V za V_C .
19, 20, 21	A_B, B_B, C_B	Ova tri izlaza služe za direktno upravljanje donjim vanjskim ventilima.
22	<i>60°/120° Select</i>	Električno stanje na ovom pinu podešava upravljački krug za rad sa sensorima s razmakom od ili 60°el (visoka razina) ili 120°el (niska razina)
23	<i>Brake</i>	Logički niska razina na ovom ulazu dozvoljava motoru vrtnju, dok visoka razina ne dozvoljava vrtnju, ili ako se motor vrti uzrokuje kočenje.

Reprezentativni blok dijagram je prikazan na slici 4.3 [10].

Kao što je rečeno, jedna od osnovnih funkcija koju MC33035 posjeduje jest dekodiranje položaja rotora. Ono se vrši na osnovu signala koje dobiva s Hall-ovih senzora (S_A, S_B, S_C – pinovi 4, 5, 6). Dekoder položaja dodatno prati stanje ulaza za smijer vrtnje (pin 3) te ulaza za odabir položaja senzora (pin 22). Na osnovu njih se generiraju upravljački signali. Preko logičkih sklopova se dodatno uzimaju u obzir i uključenost izmjenjivača (pin 7), kočnica (pin 23) te izlaze iz RS bistabila. Veza je vidljiva na blok dijagramu na slici 4.3.

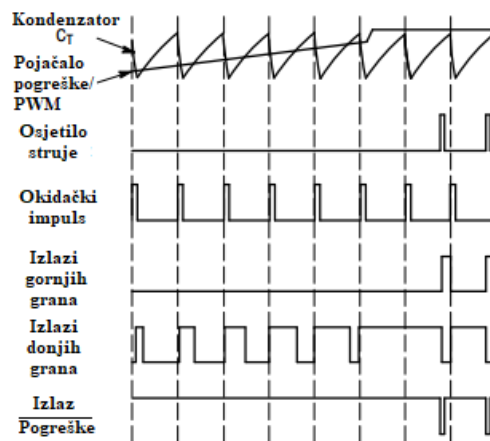
Slijedeća važna funkcija je pojačalo pogreške. Potpuno je kompenzirano i dostupna su mu oba ulaza i izlaz (pinovi 11, 12, 13). U većini krugova upravljanja brzine vrtnje s otvorenom petljom je spojeno kao naponsko slijedilo, gdje se na neinventirajući ulaz spaja na potencijometar za definiranje brzine vrtnje [10]. Pojačalo pogreške u takvom spoju je vidljivo na slici 4.3.



Sl. 4.3 Reprezentativni blok dijagram za MC33035 [10]

MC33035 dozvoljava korisniku podešavanje frekvencije unutarnjeg oscilatora preko postavljanja vrijednosti za R_T i C_T . Kondenzator C_T se puni iz unutarnje reference napajanja (pin 8) preko otpornika R_T . Izbijanje se vrši preko unutarnjeg tranzistora.

Značajna mogućnost koju ima MC33035 jest PWM. Postavljanje frekvencije modulacije se vrši pomoću R_T i C_T . Kada se C_T izbije, svi se ventili resetiraju na stanje koje trebaju poprimiti prema logici upravljanja. U trenutku kada rastući napon kondenzatora C_T postane veći od izlaza pojačala pogreške se ventil iz donje grane spoja, koji je do tada vodio, prebacuje u stanje nevođenja. Dakle, PWM se radi samo na donjim ventilima. Vremenski dijagram je prikazan na slici 4.4 [10].



Sl. 4.4 Vremenski dijagram za pulsno-širinsku modulaciju [10]

Dodatna funkcija je ograničavanje struje. Ono se vrši ciklički. Radi na principu da se uključi invertirani izlaz pogreške (pin 14) kada je napon na osjetilu struje (pin 9) veći od 100 mV. Posljedica je isključenje izmjenjivača iz rada za vrijeme jedne modulacije (punjenja i pražnjenja C_T).

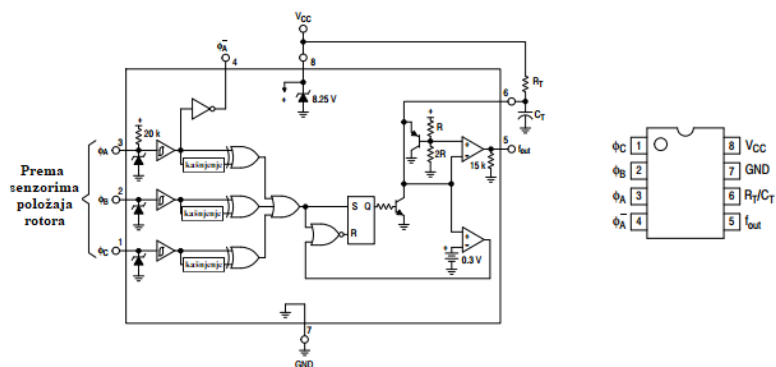
Iz slike 4.3 je vidljivo i da stanje RS bistabila (koji, kao što je rečeno, nadalje utječe na stanje upravljačkih signala) uvjetuje pojačalo pogreške, pulsno-širinska modulacija, oscilator te osjetilo struje (pin 9). Na osnovu toga se dobiva tablica istine prikazana u tablici 4.2 [10].

Tablica 4.2 Tablica istine za MC33035 (V – bilo koja kombinacija, X – svejedno) [10]

Ulazi										Izlazi						
Položaj senzora						Smjer	Uključen	Kočnica	Osjetilo struje	Gornji ventili			Donji ventili			$\overline{\text{Pogreška}}$
60°el			120°el							A_T	B_T	C_T	A_B	B_B	C_B	
S_A	S_B	S_C	S_A	S_B	S_C											
1	0	0	1	0	0	1	1	0	0	0	1	1	0	0	1	1
1	1	0	1	1	0	1	1	0	0	1	0	1	0	0	1	1
1	1	1	0	1	0	1	1	0	0	1	0	1	1	0	0	1
0	1	1	0	1	1	1	1	0	0	1	1	0	1	0	0	1
0	0	1	0	0	1	1	1	0	0	1	1	0	0	1	0	1
0	0	0	1	0	1	1	1	0	0	0	1	1	0	1	0	1
1	0	0	1	0	0	0	0	1	0	0	1	1	0	0	0	1
1	1	0	1	1	0	0	0	1	0	0	1	1	0	1	0	1
1	1	1	0	1	0	0	0	1	0	0	0	1	1	0	1	1
0	1	1	0	1	1	0	0	1	0	0	0	1	1	0	0	1
0	0	1	0	0	1	0	0	1	0	0	1	0	0	1	0	1
0	0	0	1	0	1	0	0	1	0	0	1	0	1	0	0	1
1	0	1	1	1	1	X	X	0	X	1	1	1	0	0	0	0
0	1	0	0	0	0	X	X	0	X	1	1	1	0	0	0	0
1	0	1	1	1	1	X	X	1	X	1	1	1	1	1	1	0
0	1	0	0	0	0	X	X	1	X	1	1	1	1	1	1	0
V	V	V	V	V	V	X	1	1	X	1	1	1	1	1	1	1
V	V	V	V	V	V	X	0	1	X	1	1	1	1	1	1	0
V	V	V	V	V	V	X	0	0	X	1	1	1	0	0	0	0
V	V	V	V	V	V	X	1	0	1	1	1	1	0	0	0	0

4.3 MC33039

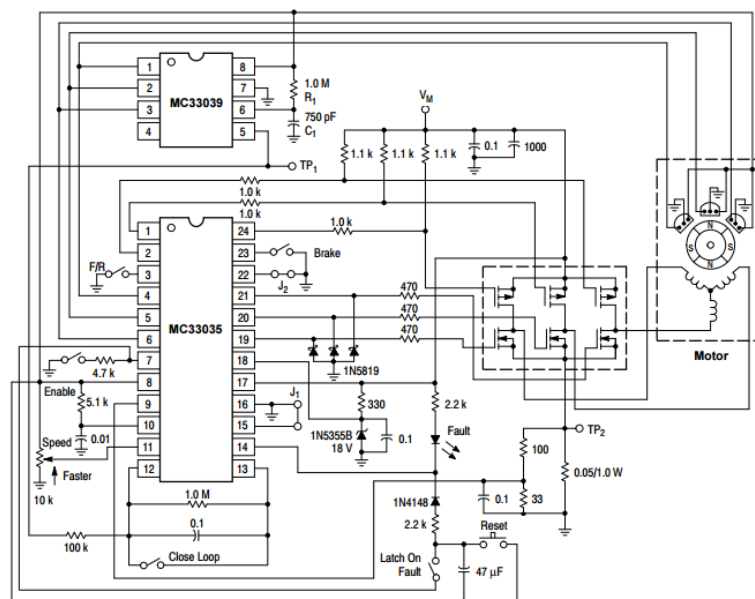
MC33039 predstavlja elektronički tahometar specijalno dizajniran za upravljanje brzinom BLDC motora u zatvorenom upravljačkom krugu. MC33039 na osnovu signala sa senzora (pinovi 1, 2, 3) određuje brzinu vrtnje motora te na osnovu toga na izlazu generira napon (pin 5) proporcionalan brzini vrtnje. Na taj način je moguće postići zatvoren upravljački krug i kod MC33035, ali uz eliminaciju potrebe za magnetskim ili optičkim tahometrom [11]. Blok dijagram i raspored pinova za MC33039 su prikazani na slici 4.5 [11].



Sl. 4.5 Blok dijagram i raspored pinova kod MC33039 [11]

4.4 Shema izmjenjivača

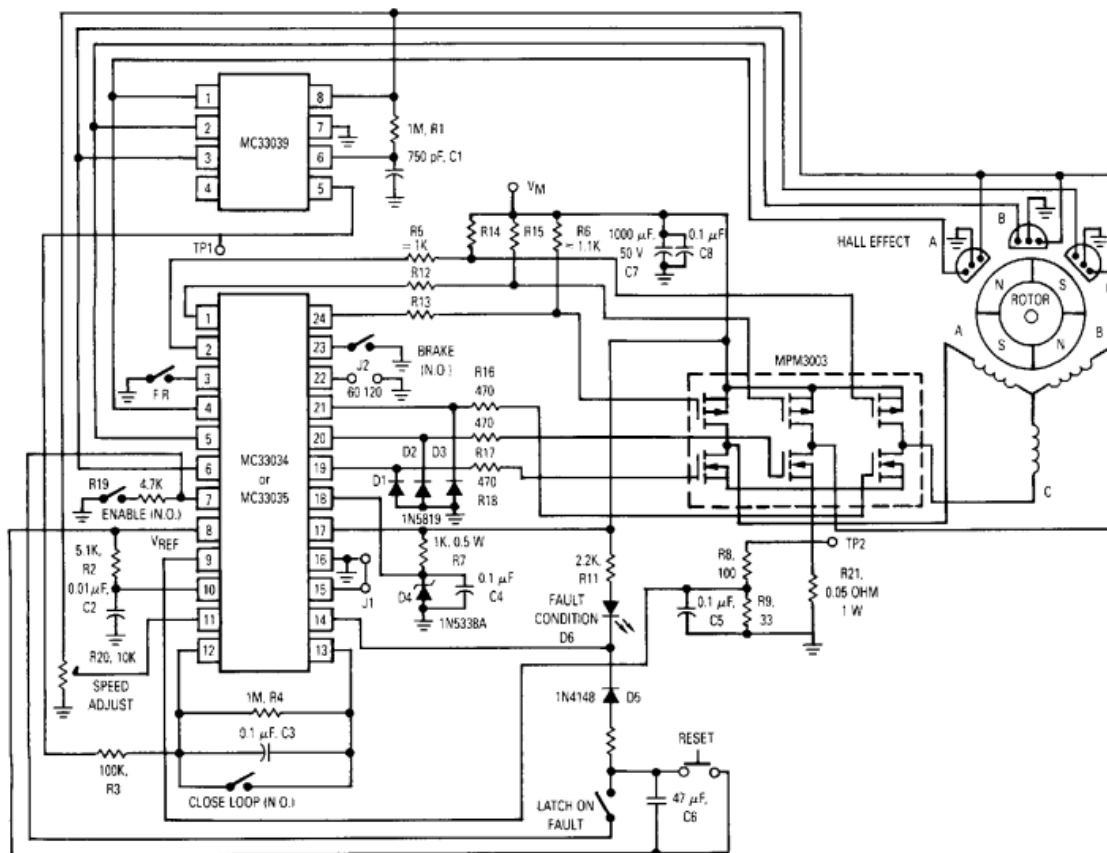
Osnova sheme za izrazu trofaznog, autonomnog, naponskog izmjenjivača upravljanog s pomoću MC33035 nalazi se u njegovoj podatkovnoj tablici. Shema prikazana na slici 4.6 [10].



Sl. 4.6 Shema trofaznog, autonomnog, naponskog izmjenjivača upravljanog s pomoću MC33035 [10]

U navedenoj shemi je potrebno prilagoditi upravljačke komponente MOSFET-ima koji se nalaze u trofaznom mosnom spoju. Potrebno je pravilno odabrati Zener diodu D4 koja definira naponsku razinu N-kanalnih MOSFET-a za vrijeme vođenja. Nadalje je potrebno odabrati otpornike R5, R6, R12, R13, R14 i R15 kako bih se dobio dovoljan napon za prelazak u stanje vođenja P-kanalnog MOSFET-a. Također je potrebno podesiti frekvenciju modulacije (preko otpornika R2 i kondenzatora C2), vrijednost ograničenja struje (preko shanta R21) te položaj senzora unutar motora (preko kratkospojnika J2).

Odabrani trofazni mosni spoj MPM3003 namijenjen je za rad s MC33035. Stoga se u podatkovnoj tablici od MPM3003 nalazi shema prilagođena za MOSFET-e koji se nalaze unutar njega. Frekvencija modulacije je zadovoljavajuća te se ne mijenja. Vršna vrijednost struje je postavljena na 0,5 A što također odgovara potrebama te ne ni ona neće mijenjati. No, shema u podatkovnoj tablici je namijenjena za rad s motorima koji posjeduju Hall-ove senzore na razmaku od 120°. Kako su Hall-ovi senzori u motoru CD čitača raspoređeni na razmacima od 60° je potrebno da se pin 22 nalazi na visokoj naponskoj razini, tj. potrebno je ukloniti kratkospojnik J2. Stoga je prepravljena shema prikazana na slici 4.7.



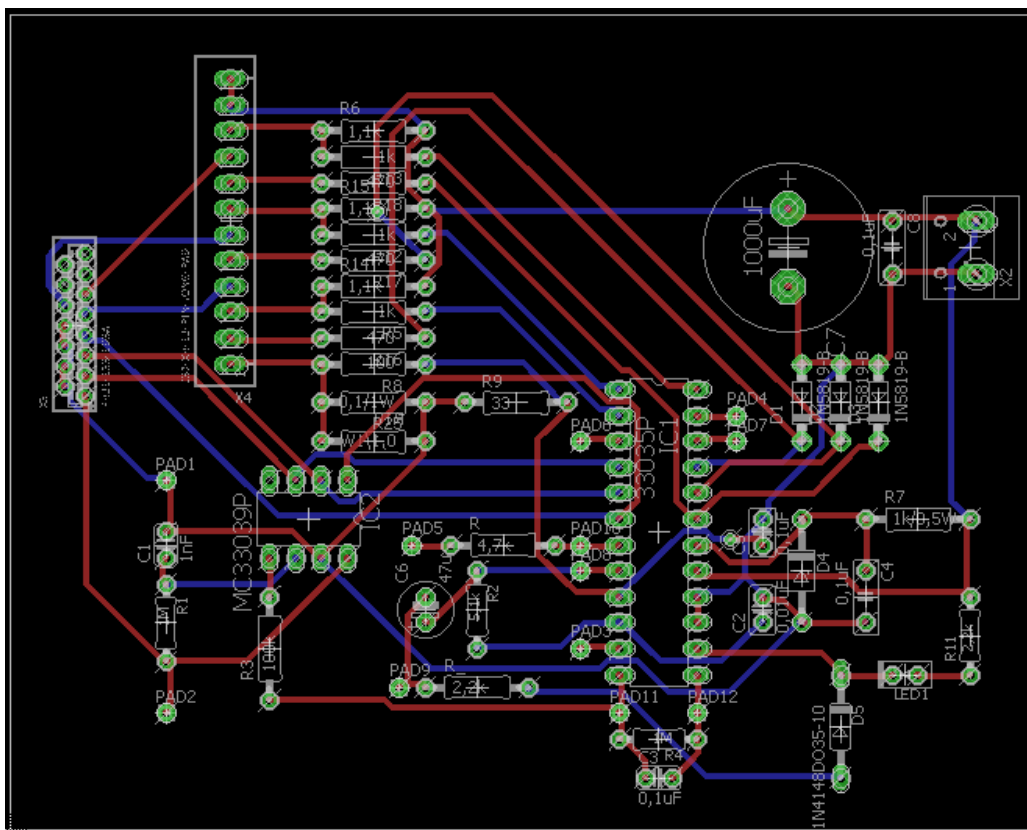
Sl. 4.7 Shema za izradu trofaznog, autonomnog, naponskog izmjenjivača upravljanog s pomoću MC33035

4.5 Dizajn tiskane pločice

Dizajniranje tiskane pločice će se vršiti na osnovu sheme prikazane na slici 4.7. Dizajniranje se vrši u programu Eagle 7.7.0, čija se besplatna (ograničena) verzija može preuzeti s interneta.

Prvi korak u izradi dizajna predstavlja unošenje sheme spoja u program. Ono se radi unutar editora „Schematic“. Princip je da se svaku komponentu sa sheme na slici 4.7 odabire iz baze ponuđenih simbola. Prilikom toga pažnju treba obratiti na točnu vrstu kućišta kako bi se eliminirali problemi pri montaži. Isto tako je poželjno držati se i oznaka prema referentnoj shemi kako bi montaža komponenata bila jednostavnija. Jasno je da se komponente moraju pravilno povezati.

Nakon unošenja sheme u „Schematic“, ona se konvertira u „Board“, koji predstavlja editor za izgled pločice. Rezultat konvertiranja su grupirani simboli, prikazani u stvarnim fizičkim dimenzijama i s virtualnim vezama, koje predstavljaju veze komponenata na shemi. Simbole je potrebno rasporediti na tiskanoj pločici, što se radi ručno. Potrebno je napraviti optimalni raspored, koji se ostvaruje nizom preraspodjela. Iz tako dobivenog rasporeda simbola potrebno se generirati veze. Eagle posjeduje aplikaciju unutar sebe, nazvanu „Autoruter“, koja sama stvara veze na najpogodniji način. Rezultat je izgled tiskane pločice prikazan na slici 4.8.

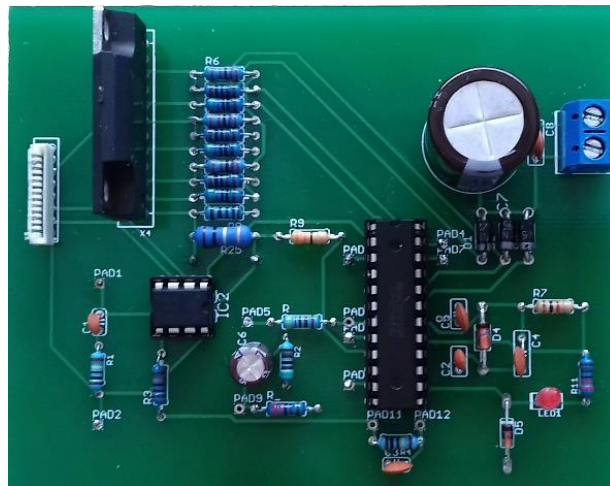


Sl. 4.8 Dizajn tiskane pločice za trofazni, autonomni, naponski izmjenjivač upravljani s pomoću MC33035

Crveni vodovi na slici 4.8 predstavljaju vodove na prvom sloju (gornja strana pločice), a plavi vodovi se nalaze u drugom sloju (donja strana pločice). Razlog izrade dvostrane tiskane pločice je kompleksnost dizajna. Naime, nije moguće izraditi jednostranu pločicu s svim vodovima utiskanim na pločici – dio vodova bi morao biti ostvaren vanjskim vodičima. Drugi razlog je što se zahtjeva preciznost izrade pločice koju je teško postići neprofesionalnim alatom. Stoga će pločica biti strojno izrađena, a cijena izrade jednostrane i dvostrane pločice je ista.

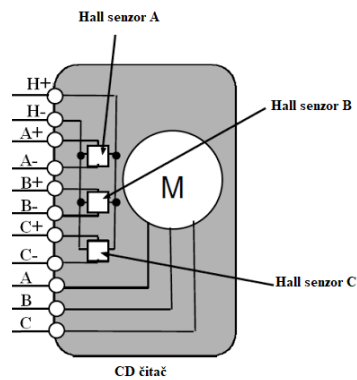
4.6 Izrada tiskane pločice

Kao što je rečeno, tiskana pločica će biti profesionalno izrađena. Izvršitelj je seedstudio.com. Dobiva se izrađena pločica na koju je potrebno polemiti komponente. Nakon lemljenja se dobiva izgled pločice prikazan na slici 4.9.



Sl. 4.9 Gornja strana izrađene tiskane pločice s nalemljenim elementima

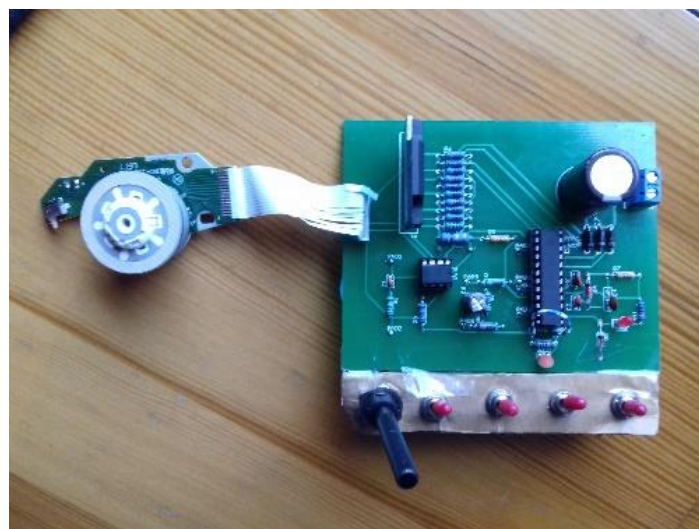
Na slici 4.9 vrijedi uočiti i konektore. Spoj s izvorom se ostvaruje preko redne stezaljke (gore desno na slici 4.9). Pozitivna stezaljka se spaja na gornji pin. Spoj s motorom se ostvaruje preko konektora za fleksibilni flah kabel (lijevo u sredini na slici 4.9), koji se uobičajeno koristi kod CD čitača. Referentni raspored pinova je preuzet s interneta, a prikazan je na slici 4.10.



Sl. 4.10 Referentni raspored pinova konektora motora CD čitača

Sa H+ i H- su označene stezaljke za napajanje Hall-ovih senzora. S A+ i A-, odnosno s B+ i B- te C+ i C- su redom označeni izlazi s Hall-ovih senzora, pozitivna i negativna stezaljka za odgovarajuću fazu. S A, B i C su redom označene faze A, B i C.

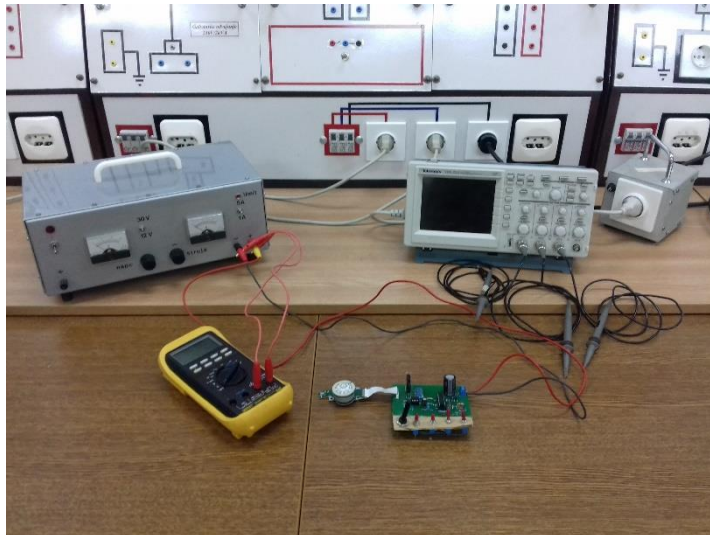
Vrijedi uočiti da se na tiskanoj pločici (slika 4.9) ne nalaze upravljačke komponente (sklopke i potencijometar). U izvedbi je planirano njihovo montiranje na kućište izmjenjivača te povezivanje vodičima sa izvodima na pločici (označenim s Pad 1 do Pad 12). No, prije izrade kućišta se vrši testiranje. Za potrebe testiranja se upravljačke komponente provizijski montiraju uz tiskanu pločicu. Izmjenjivač s motorom CD čitača je prikazan na slici 4.11.



Sl. 4.11 Izmjenjivač s motorom CD čitača

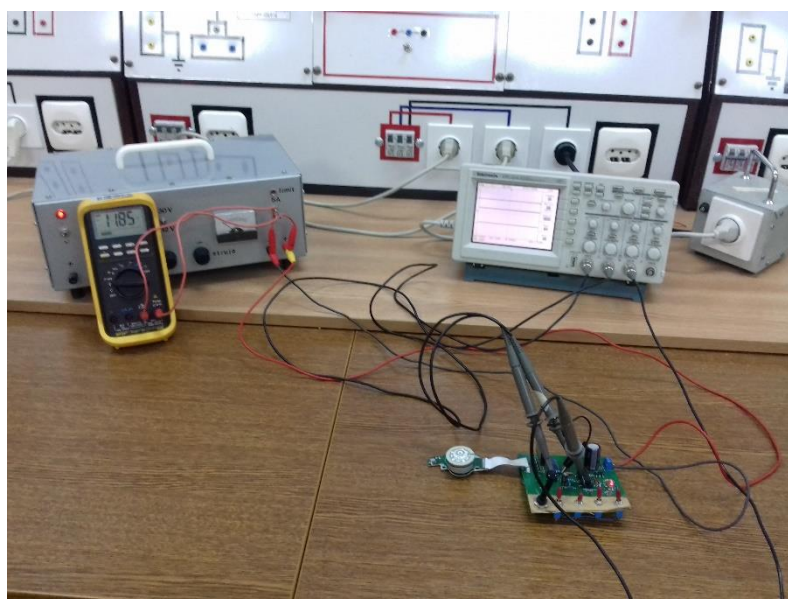
5. TESTIRANJE IZMJENJIVAČA

Testiranje se vrši za izmjenjivač prikazan na slici 4.11. Oprema korištena za testiranje je prikazana na slici 5.1.

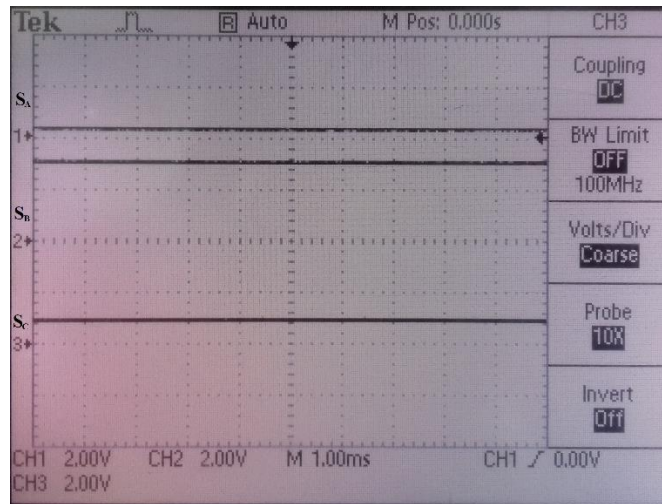


Sl. 5.1 Postav za testiranje izmjenjivača

Postavljanjem napajanja približno nazivnoj vrijednosti od 12 V se motor ne pokreće. Uz to LED dioda koja označava pogrešku svijetli. Testiranjem izmjenjivača se uočavaju neispravni izlazi sa senzora. Mjerenje je prikazano na slici 5.2, a valni oblici izlaza s Hall-ovih senzora su prikazani na slici 5.3.



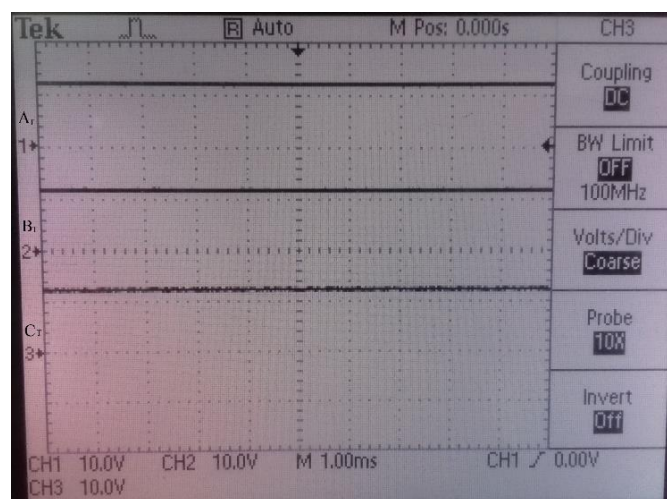
Sl. 5.2 Mjerenje stanja senzora



Sl. 5.3 Valni oblici na pretpostavljenim izlazima senzora

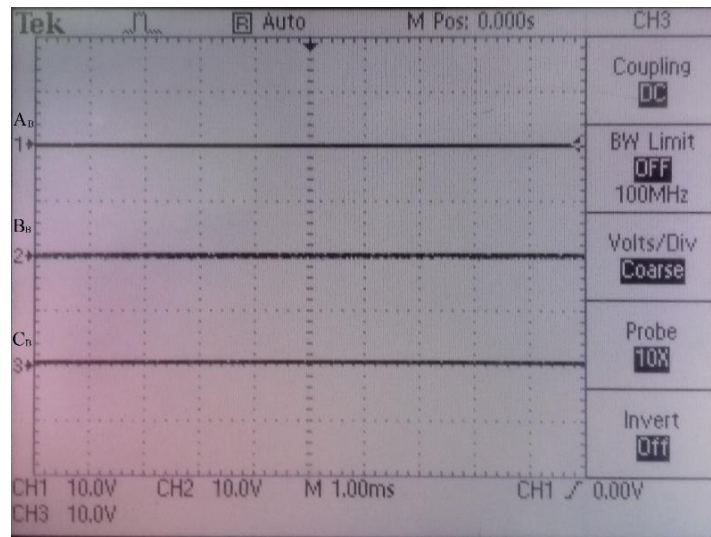
Na slici 5.3 su, redom, od gornjeg prema donjem valnom obliku, prikazani izlazi senzora A, B i C. Senzori komuniciraju s MC33035 preko tranzistorsko-tranzistorske logike tako da se svi naponi iznad 2,2 V (pa do napona napajanja senzora od 6,25 V) interpretiraju kao logička razina 1. Svi naponi ispod 2,2 V se interpretiraju kao logička razina 0.

Stoga se izlaz senzora A (približno 0,4 V) interpretira kao logička razina 0. Izlaz senzora B (približno 2,8 V) se interpretira kao logička razina 1. Izlaz senzora C iznosi približno 0,9 V što se interpretira kao razina 0. Prema tablici 4.2 navedena kombinacija (0, 1, 0) je jedna od dvije neispravne za razmak senzora od 60°. Uz navedeno, zakretanjem rotora se kombinacija stanja senzora ne mijenja. Stoga se pretpostavlja neispravna komunikacija sa sensorima. Pristupa se promatranju upravljačkog kruga kako bih se provjerilo vladanje istog. Valni oblici upravljačkih signala MOSFET-a u gornjoj grani (P-kanalnih) je prikazan na slici 5.4.



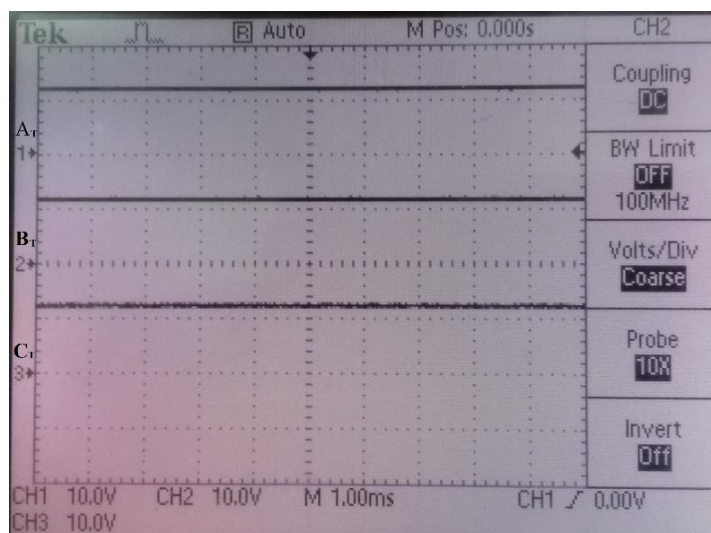
Sl. 5.4 Upravljački signali P-kanalnih MOSFET-a

Na slici 5.4 je vidljivo da svi upravljački signali imaju vrijednost od 12 V, dakle nalaze se na vrijednosti logičke 1. Isto se poklapa s vrijednostima u tablici 4.2. Na slici 5.5 su prikazani upravljački signali za donju granu (N-kanalni MOSFET-i). Oni svi imaju iznos 0 V, dakle logičke 0. Isto se također poklapa s vrijednostima u tablici 4.2.

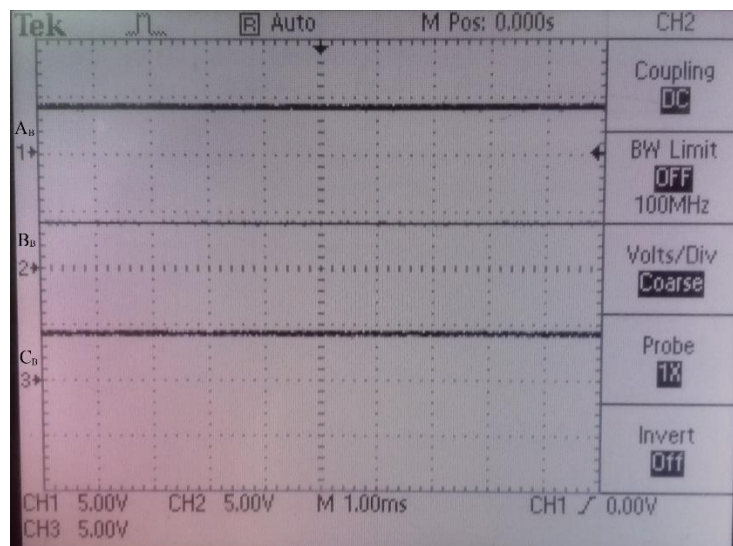


Sl. 5.5 Upravljački signali N-kanalnih MOSFET-a

Na osnovu rečenog se pretpostavlja da upravljački krug radi pravilno. Navedena tvrdnja će biti provjerena preko stanja upravljačkih signala na koje ne utječu signali Hall-ovih senzora. Prva kombinacija je pri uključenom izmjenjivaču i aktiviranom kočnicom (17. redak u tablici 4.2). Upravljački signali P-kanalnih MOSFET-a su prikazani na slici 5.6, a upravljački signali N-kanalnih MOSFET-a su prikazani na slici 5.7.



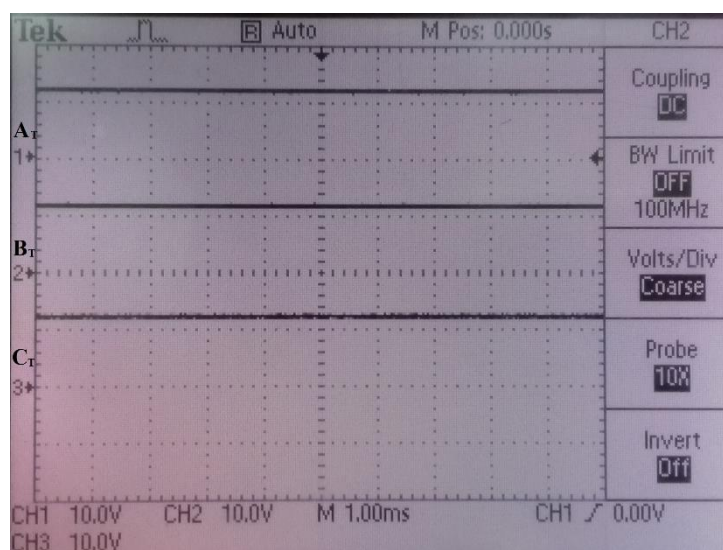
Sl. 5.6 Upravljački signali P-kanalnih MOSFET-a



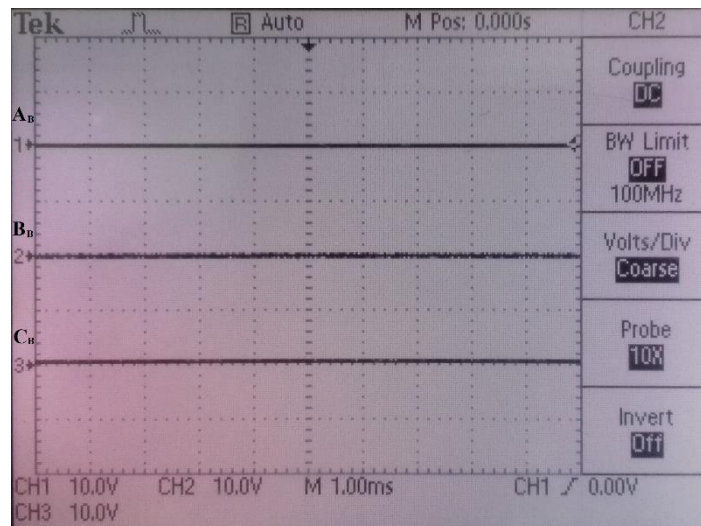
Sl. 5.7 Upravljački signali N-kanalnih MOSFET-a

Upravljački signali P-kanalnih MOSFET-a ponovno imaju vrijednost 12 V (logička 1). Upravljački signali N-kanalnih MOSFET-a sada poprimaju vrijednost 4 V, što je dovoljan napon za prelazak N-kanalnih MOSFET-a u stanje vođenja. Stoga oni poprimaju logičku vrijednost 1. Uz navedene vrijednosti ne svijetli LED dioda koja signalizira pogrešku. Sve navedeno se slaže s vrijednostima u tablici 4.2 za obrađeni slučaj.

Izmjenjivač će biti testiran još za slučaj isključenog izmjenjivača s isključenom kočnicom (19. redak u tablici 4.2). Upravljački signali P-kanalnih MOSFET-a su prikazani na slici 5.8, a upravljački signali N-kanalnih MOSFET-a su prikazani na slici 5.9.



Sl. 5.8 Upravljački signali P-kanalnih MOSFET-a



Sl. 5.9 Upravljački signali N-kanalnih MOSFET-a

Upravljački signali P-kanalnih MOSFET-a ponovno imaju vrijednost 12 V (logička 1). Upravljački signali N-kanalnih MOSFET-a sada poprimaju vrijednost 0 V, dakle poprimaju logičku 0. Uz navedene vrijednosti svijetli LED dioda koja signalizira pogrešku. Sve navedeno se slaže sa vrijednostima u tablici 4.2 za obrađeni slučaj.

Na osnovu navedena 3 testiranja izmjenjivača se zaključuje da MC33035 upravlja radom izmjenjivača sukladno tablici istine. Stoga se zaključuje da upravljački krug izmjenjivača pravilno radi. No, kao što je navedeno u opisu za MC33035, on za pravilan rad, a samim time i pokretanje motora CD čitača, zahtjeva pravilne ulaze sa Hall-ovih senzora. Stoga se sumnja stavlja pred interakciju Hall-ovih senzora s upravljačkim krugom. Kako je motor CD čitača pravilno radio prije spajanja na izmjenjivač su i sami Hall-ovi senzori bili ispravni. Na osnovu toga se dolazi do zaključka da raspored pinova na konektoru motora ne odgovara rasporedu pinova za koji je izrađena tiskana pločica. Naime, raspored pinova prikazan na slici 4.10 je preuzet s interneta kao uobičajeni raspored, ali nije jedini korišteni. Uz taj raspored, testirano je još nekoliko standardnih, ali niti jedan nije davao zadovoljavajuće odzive.

6. ZAKLJUČAK

U ovom završnom radu su najprije proučene teorijske osnove ostvarivanja pravilnog napajanja CD čitača pomoću elektroenergetskih pretvarača. Stoga je analiziran matematski model motora čitača uzimajući u obzir otpore, induktivnosti i međuinuktivnosti namota kao i induciranu EMS od strane rotora. Zatim je određena logika upravljanja izmjenjivačem pri napajanju motora CD čitača. Za razliku od klasičnih trofaznih izmjenjivača koji posjeduju trajanje upravljačkog signala na svakom ventilu od 180° el, u navedenoj namjeni upravljački signali imaju trajanje od 120° el. Pomoću određene logike upravljanja i modela motora je proučeno ponašanje izmjenjivača opterećenog BLDC motorom. Kao rezultat se dobivaju izrazi i valni oblici koji opisuju rad izmjenjivača. Vrijedi napomenuti da je jednostavno odrediti pojedine napone jer se radi o naponskom izmjenjivaču. Isto tako se jednostavno dolazi do diferencijalnih jednadžbi struja (jednadžbi stanja). No, njihovo rješavanje je složeno. Kako bih se ono pojednostavilo unesene su pretpostavke glede iznosa induciranih EMS pojedinih faza. Time se dobivaju pojednostavljeni izrazi za struje. Vrijedi uočiti da tokom komutacije struja na ventilu koji ne iskapča može poprimiti jedan od tri karakteristična slučaja: može doći do nadvišenja struje, smanjenja struje, ili da pak struja ostane nepromijenjena za vrijeme komutacije.

Nakon analize teorijskih osnova se pristupa izradi izmjenjivača. Kao komponente su odabrani MC33035 i MC33039 (upravljački krug) te MPM3003 (energetski krug). Sve navedene komponente su međusobno usklađene i, među ostalim, namijenjene za napajanje čitača. Vrijedi napomenuti da MC33035, kao osnova upravljačkog kruga, za pravilan rad zahtjeva senzore za detekciju položaja rotora. Isti senzori se serijski ugrađuju u motore CD čitača u obliku Hall-ovih senzora. Shema za izradu izmjenjivača se uzima iz podatkovnih tablica navedenih elemenata, uz prilagođavanje motoru čitača. Zatim se izrađuje tiskana pločica. Tiskana pločica je dvostrana radi kompleksnosti sustava, tj. ne postoji mogućnost izrade jednostrane pločice s korištenim elementima, a da su svi vodovi otiskani na pločici.

U konačnici je izrađeni pretvarač testiran. Analizom ponašanja izmjenjivača se uočava da se od strane Hall-ovih senzora dobivaju potpuno neispravni signali (kako prema kodiranju, tako i prema naponskim razinama). Nadalje je uočeno da sklop ispravno radi u situacijama kada stanje Hall-ovih senzora ne određuje ponašanje izmjenjivača. Kako je CD čitač pravilno radio (a samim time i Hall-ovi senzori) prije spajanja na izmjenjivač se dolazi na zaključak da korišteni raspored pinova na CD čitaču (koji je preuzet s interneta) ne odgovara stvarnom rasporedu pinova na korištenom modelu CD čitača. Stoga je potrebno dizajn tiskane pločice prilagoditi čitaču.

LITERATURA

- [1] Hendershot Jr., J. R., Miller, T. J. E., **Design of Brushless Permanent-Magnet Motors**, Oxford University Press, Oxford, 1994.
- [2] Xia, C. L., **Permanent magnet brushless DC motor drives and controls**, Wiley, Singapore, 2012.
- [3] Flegar, I., **Teorija mreža – Bilješke s predavanja**, ETFOS, Osijek, 2001.
- [4] Zhao, J., Yu, Y., **Brushless DC Motor Fundamentals**, MPS, 2011.,
<https://www.monolithicpower.com/Portals/0/Documents/Products/Documents/appnotes/Brushless%20DC%20Motor%20Fundamentals.pdf> (19.04.2017.)
- [5] Krishnan, R., **Permanent Magnet Synchronous and Brushless DC Motor Drives**, CRC Press, Virginia, 2010.
- [6] Miller, T. J. E., **Brushless Permanent-Magnet and Reluctance Motor Drives**, Oxford University Press, Oxford, 1989.
- [7] Yedamale, P., **Brushless DC (BLDC) Motor Fundamentals**, Microchip Technology Inc., 2003., <http://ww1.microchip.com/downloads/en/AppNotes/00885a.pdf> (19.04.2017.)
- [8] Flegar, I., **Elektronički energetska pretvarači**, Kigen, Zagreb, 2010.
- [9] **MPM3003**, Motorola, <http://pdf.datasheetcatalog.com/datasheet/motorola/MPM3003.pdf> (19.04.2017.)
- [10] **MC33035**, ON Semiconductor, 2014.,
<https://www.onsemi.com/pub/Collateral/MC33035-D.PDF> (19.04.2017.)
- [11] **MC33039**, ON Semiconductor, 2012.,
<https://www.onsemi.com/pub/Collateral/MC33039-D.PDF> (19.04.2017.)

SAŽETAK

Ovim radom je obrađeno napajanje CD čitača pomoću elektroenergetskih pretvarača. U tu svrhu je dan matematski model istosmjernog motora bez četkica, kao i njegova svojstva pri upotrebi. Zatim su navedeni kriteriji podjele izmjenjivača. Trofazni, autonomni, naponski izmjenjivač opterećen BLDC motorom je detaljno analiziran te su dobiveni izrazi i valni oblici koji ga opisuju. U konačnici su obrađeni integrirani krugovi MC33035, MC33039 i MPM3003 te je dana shema, kao i dizajn tiskane pločice za izradu izmjenjivača. Izrađeni izmjenjivač je testiran te su protumačeni rezultati mjerenja.

Ključne riječi: CD čitač, BLDC, matematski model, izmjenjivač, MC33035, tiskana pločica

TITLE: 3-phase, autonomous, voltage inverter controlled by MC33035 in CD-reading application

ABSTRACT

This paper deals with power converters used in CD-reading application. For that purpose, a brushless DC motor model was given with the motor characteristics. After that criterions for power inverter classification were given. 3-phase, autonomous, voltage inverters loaded with BLDC motors were analyzed in detail, and characteristic equations and wave forms were given. In the end, MC33035, MC33039 and MPM3003 were analyzed. Additionally, a schematics for a inverter with the earlier mentioned elements was given together with a PCB design. The manufactured inverter was tested and the measuring results were analyzed.

Keywords: CD-reader, BLCD, mathematical model, inverter, MC33035, PCB

ŽIVOTOPIS

Domagoj-Krešimir Jukić je rođen 26. siječnja 1996. u Žepču, Bosna i Hercegovina. Nakon završene Osnovne škole „Fra Grga Martić“ Ozimica, područna škola Lug-Brankovići upisuje Katolički školski centar „Don Bosco“ u Žepču. U istom se školuje za Tehničara za mehatroniku. Tokom srednjoškolskog obrazovanja sudjeluje na nizu natjecanja, gdje se ističe osvojeno drugo mjesto na federalnom natjecanju iz matematike te ostvaren najveći broj bodova na državnom natjecanju iz mehanike unutar Republike Hrvatske, gdje sudjeluje kao gost. U srednjoj školi biva proglašen učenikom generacije. Po završetku srednje škole upisuje sveučilišni preddiplomski studij elektrotehnike na Fakultetu elektrotehnike, računarstva i informacijskih tehnologija u Osijeku. Dobitnik je priznanja za postignut uspjeh u studiranju. Kao predstavnik Fakulteta sudjeluje i na Elektrijadi, gdje se ističe osvojeno treće mjesto u ekipnoj konkurenciji iz Osnova elektrotehnike. Aktivan je i u vannastavnim aktivnostima, posebice kao član Kinološkog saveza Herceg-Bosne. U istom je sudjelovao u organizaciji državne izložbe pasa CAC Žepče 2015, a trenutačno stažira s ciljem polaganja sudačkih ispita. Savez je s psima predstavljao i na europskoj izložbi pasa Brussels 2016. Za postignute rezultate dobiva i priznanje od strane KS HB mladim kinolozima za unaprjeđene kinologije.