

Pregled tržišta malih vjetrogeneratora

Šimić, Zvonimir

Undergraduate thesis / Završni rad

2017

Degree Grantor / Ustanova koja je dodijelila akademski / stručni stupanj: **Josip Juraj Strossmayer University of Osijek, Faculty of Electrical Engineering, Computer Science and Information Technology Osijek / Sveučilište Josipa Jurja Strossmayera u Osijeku, Fakultet elektrotehnike, računarstva i informacijskih tehnologija Osijek**

Permanent link / Trajna poveznica: <https://um.nsk.hr/um:nbn:hr:200:562243>

Rights / Prava: [In copyright](#) / [Zaštićeno autorskim pravom.](#)

Download date / Datum preuzimanja: **2024-12-28**

Repository / Repozitorij:

[Faculty of Electrical Engineering, Computer Science and Information Technology Osijek](#)



SVEUČILIŠTE JOSIPA JURJA STROSSMAYERA U OSIJEKU

**FAKULTET ELEKTROTEHNIKE, RAČUNARSTVA I
INFORMACIJSKIH TEHNOLOGIJA OSIJEK**

Sveučilišni preddiplomski studij

PREGLED TRŽIŠTA MALIH VJETROGENERATORA

Završni rad

Zvonimir Šimić

Osijek, 2017.

**FERIT**FAKULTET ELEKTROTEHNIKE, RAČUNARSTVA
I INFORMACIJSKIH TEHNOLOGIJA OSIJEK

Obrazac Z1P - Obrazac za ocjenu završnog rada na preddiplomskom sveučilišnom studiju

Osijek, 26.06.2017.

Odboru za završne i diplomske ispite

Prijedlog ocjene završnog rada

Ime i prezime studenta:	Zvonimir Šimić
Studij, smjer:	Preddiplomski sveučilišni studij Elektrotehnika
Mat. br. studenta, godina upisa:	3966, 18.07.2014.
OIB studenta:	06979308936
Mentor:	Doc.dr.sc. Danijel Topić
Sumentor:	
Sumentor iz tvrtke:	
Naslov završnog rada:	Pregled tržišta malih vjetrogeneratora
Znanstvena grana rada:	Elektroenergetika (zn. polje elektrotehnika)
Predložena ocjena završnog rada:	Izvrstan (5)
Kratko obrazloženje ocjene prema Kriterijima za ocjenjivanje završnih i diplomskih radova:	Primjena znanja stečenih na fakultetu: 3 bod/boda Postignuti rezultati u odnosu na složenost zadatka: 2 bod/boda Jasnoća pismenog izražavanja: 2 bod/boda Razina samostalnosti: 3 razina
Datum prijedloga ocjene mentora:	26.06.2017.
Datum potvrde ocjene Odbora:	27.07.2017.
Potpis mentora za predaju konačne verzije rada u Studentsku službu pri završetku studija:	Potpis:
	Datum:

**FERIT**FAKULTET ELEKTROTEHNIKE, RAČUNARSTVA
I INFORMACIJSKIH TEHNOLOGIJA OSIJEK**IZJAVA O ORIGINALNOSTI RADA**

Osijek, 05.09.2017.

Ime i prezime studenta:

Zvonimir Šimić

Studij:

Preddiplomski sveučilišni studij Elektrotehnika

Mat. br. studenta, godina upisa:

3966, 18.07.2014.

Ephorus podudaranje [%]:

1

Ovom izjavom izjavljujem da je rad pod nazivom: **Pregled tržišta malih vjetrogeneratora**

izrađen pod vodstvom mentora Doc.dr.sc. Danijel Topić

i sumentora

moj vlastiti rad i prema mom najboljem znanju ne sadrži prethodno objavljene ili neobjavljene pisane materijale drugih osoba, osim onih koji su izričito priznati navođenjem literature i drugih izvora informacija. Izjavljujem da je intelektualni sadržaj navedenog rada proizvod mog vlastitog rada, osim u onom dijelu za koji mi je bila potrebna pomoć mentora, sumentora i drugih osoba, a što je izričito navedeno u radu.

Potpis studenta:

SADRŽAJ

1. UVOD	1
1.1. Zadatak završnog rada	1
2. KARAKTERISTIKE VJETRA KAO IZVORA ENERGIJE	2
2.1. Nastanak vjetra	2
2.1.1. Nejednoliko zagrijavanje Zemlje	2
2.1.2. Coriolisova sila	2
2.2. Glavne karakteristike	4
2.2.1. Smicanje vjetra	4
2.2.2. Efekt ubrzanja	4
2.2.3. Turbulencije	5
2.2.4. Dijagram vjetra	5
2.3. Snaga vjetrogeneratora	6
3. PRINCIP RADA MALIH VJETROGENARATORA S OKOMITOM OSI VRTNJE	10
3.1. Darrieusov rotor	11
3.2. Savoniusov rotor	14
4. PRINCIP RADA MALIH VJETROGENARATORA S VODORAVNOM OSI VRTNJE	17
4.1. Dijelovi vjetrogeneratora s horizontalnom osi vrtnje	18
4.1.1. Rotor	18
4.1.2. Kućište	18
4.1.3. Stup	19
4.1.4. Repno krilo	19
4.2. Aerodinamika lopatice rotora	21
4.3. Regulacija snage malog vjetrogeneratora	22
4.4. Usporedba vjetrogeneratora s vertikalnom i horizontalnom osi vrtnje	23
5. ANALIZA TRŽIŠTA MALIH VJETROGENARATORA	25
5.1. Globalno tržište	25
5.2. Hrvatska	30
6. TEHNO-EKONOMSKA ANALIZA INSTALACIJE MALOG VJETROGENARATORA U SLAVONIJI	35
6.1. Postupak analize	35
6.1.1. Snaga vjetrogeneratora u ovisnosti o vjetru	35
6.1.2. Troškovi	36
6.1.3. Prihodi	36
6.1.4. Financijski izračuni	37
6.2. Raspoloživost energije vjetra	38
6.3. Isplativost instalacije malog vjetrogeneratora	41
7. ZAKLJUČAK	43
POPIS LITERATURE	45
POPIS SLIKA	49
POPIS TABLICA	51
SAŽETAK	52
SUMMARY	53
ŽIVOTOPIS	54

1. UVOD

U današnje vrijeme je život nezamisliv bez električne energije. Električna energija se može dobiti iz obnovljivih ili neobnovljivih izvora. Sve više se prelazi na obnovljive izvore energije zbog toga što se zalihe fosilnih goriva smanjuju, izgaranjem fosilnih goriva nastaju štetni plinovi, a i direktive nalažu veći udio obnovljivih izvora u ukupnoj proizvodnji električne energije. Glavna prednost obnovljivih izvora je što je gorivo besplatno i dostupno u neiscrpnim količinama. Obnovljivi izvori energije koji se uglavnom koriste za proizvodnju električne energije su voda, Sunce i vjetar. Glavni problem obnovljivih izvora je to što nisu dostupni cijelo vrijeme, posebice Sunce i vjetar dok je voda uglavnom dostupna za proizvodnju električne energije. U Hrvatskoj se tako iz obnovljivih izvora najviše električne energije proizvede u hidroelektranama dok se nešto manje električne energije dobiva od vjetra, a mali dio energije se dobiva i od Sunca.

Ovaj završni rad se bavi malim vjetrogeneratorima, još se nazivaju vjetroagregati ili vjetroturbine. Vjetrogenerator je uređaj u kojem se kinetička energija vjetra pretvara u električnu energiju. Mali vjetrogeneratori proizvode električnu energiju koju mogu davati u mrežu pa se kaže da su vezani za mrežu ili da ovise o mreži. U drugom slučaju mali vjetrogeneratori mogu puniti baterije pa su tada neovisni o mreži. Takvi se mali vjetroagregati postavljaju tamo gdje postoji potreba za električnom energijom, a to su često zabačene i osamljene lokacije gdje žive ljudi ili se obavljaju nekakve djelatnosti, ali se postavljaju i u gradovima kako bi kuće postale neovisne o distributivnoj mreži. Kako vjetar nije dostupan cijelo vrijeme, vjetroagregati se obično kombiniraju s fotonaponom i dizelskim agregatima kako bi kućanstva cijelo vrijeme bila potpuno neovisna o mreži. To zahtjeva velika početna ulaganja pa je potrebno detaljno analizirati isplativost takve investicije s tehničkog i ekonomskog stajališta.

1.1. Zadatak završnog rada

Potrebno je opisati osnovna svojstva vjetra kao izvora energije, detaljno opisati princip rada malih vjetrogeneratora s okomitom osi vrtnje i malih vjetrogeneratora s vodoravnom osi vrtnje, te usporediti prednosti i nedostatke vjetrogeneratora s vodoravnom i okomitom osi vrtnje. Napraviti analizu dostupnih malih vjetrogeneratora kako na globalnom tržištu, tako i na hrvatskom tržištu. Zatim je potrebno napraviti tehno-ekonomsku analizu instalacije malog vjetrogeneratora na području Slavonije i dati zaključna razmatranja na temelju provedenih analiza.

2. KARAKTERISTIKE VJETRA KAO IZVORA ENERGIJE

2.1. Nastanak vjetra

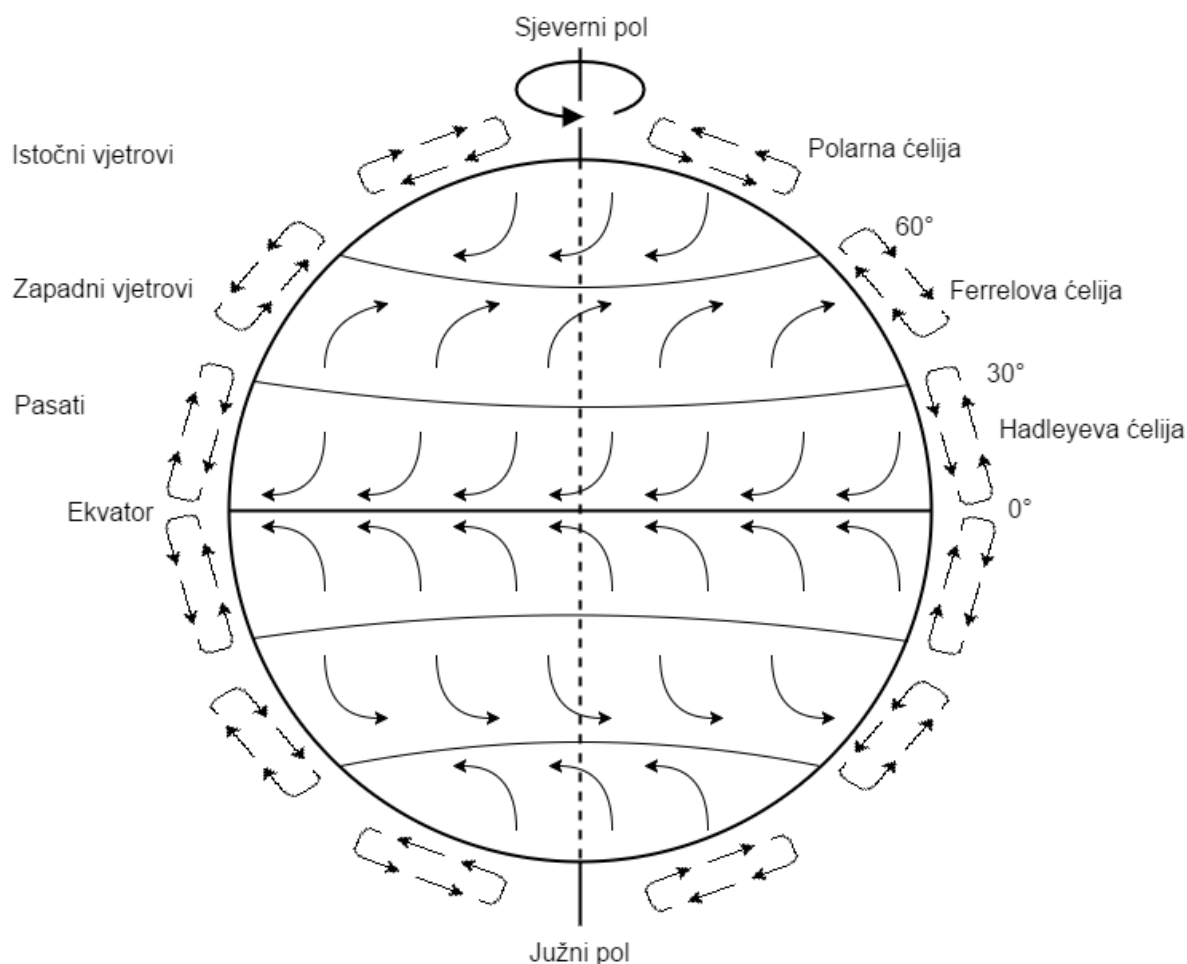
Vjetar nastaje zbog razlike u visini atmosferskih tlakova. Zrak struji iz područja s višim atmosferskim tlakom u područje s nižim atmosferskim tlakom. Što je razlika između tlakova veća, to je veća brzina vjetra, a samim time i veća snaga vjetra i više energije koja se može pretvoriti u električnu energiju. Vjetar ovisi o više faktora, a najveći utjecaj imaju neravnomjerno zagrijavanje Zemlje i Coriolisova sila zbog Zemljine rotacije. [1]

2.1.1. Nejednoliko zagrijavanje Zemlje

Energija vjetra je oblik sunčeve energije koja nastaje fuzijom vodika u helij u jezgri. Proces fuzije stvara toplinu i elektromagnetsko zračenje, koje se širi svemirom u svim smjerovima, a samo mali dio tog zračenja dolazi do Zemlje. Kada bi se ta energija mogla potpuno iskoristiti, pokrile bi se sve potrebe za energijom na Zemlji. Na ekvatoru sunčeve zrake padaju okomito na površinu Zemlje pa je zračenje po jedinici površine veće nego na polovima, gdje su sunčeve zrake paralelne s površinom Zemlje. Dolazi do razlike temperatura i tlakova između ekvatora i polova pa se topli zrak koji ima manju gustoću podiže u više slojeve atmosfere i kreće prema polovima, dok se hladni zrak s manjom gustoćom kreće prema ekvatoru bliže površini. Prirodno kruženje zraka svake hemisfere definira se kao meridijalna cirkulacija. Zemljina površina nije ravna pa tako postoje doline, brda i planine, što dodatno utječe na zagrijavanje površine Zemlje. Isto tako se razlikuje tlo i tipovi vegetacije pa tako postoje stijene, pijesak, šume, vodu, snijeg i led. Svi ti materijali ne apsorbiraju i ne odbijaju jednako sunčevo zračenje pa tako imamo više temperature u pustinjama, a niže u područjima pokrivenim snijegom i ledom. [1]

2.1.2. Coriolisova sila

Rotacija Zemlje oko vlastite osi utječe na smjer i brzinu vjetra. Coriolisova sila, koja je uzrokovana rotacijom Zemlje oko svoje osi, skreće smjer atmosferskim kretanjima pa je tako u sjevernoj atmosferi vjetar zakrenut prema desno, a u južnoj atmosferi prema lijevo. Coriolisova sila ovisi o geografskoj širini pa je tako nula na ekvatoru, a na polovima postiže najveću vrijednost. Osim toga, zakretanje vjetra ovisi o brzini vjetra pa su tako slabiji vjetrovi zakrenuti malo, a jaki vjetrovi su više zakrenuti. Kod atmosferskih kretanja velikih razmjera, kombinacija razlike tlakova uslijed nejednolikog sunčeva zračenja i Coriolisove sile uslijed vrtnje Zemlje uzrokuje podjelu meridijalne ćelije na tri ćelije u svakoj hemisferi, što je prikazano na slici 2.1. Svaka globalna cirkulacijska ćelija ima karakterističnu putanju cirkulacije vjetra. [1]



Slika 2.1. Globalne cirkulacijske ćelije [1]

U sjevernoj hemisferi, Hadleyeva ćelija se nalazi između ekvatora i 30° sjeverne geografske širine, dominiraju tropska i subtropska klima. Na ekvatoru se podiže topli zrak i kreće se prema sjevernom polu u gornjim slojevima atmosfere. Coriolisova sila skreće zrak kako bi nastali stalni sjeveroistočni vjetrovi. Na 30° sjeverne geografske širine Coriolisova sila postaje toliko jaka da balansira razliku tlakova, a kao rezultat toga, vjetrovi su skrenuti prema zapadu. Zrak akumuliran u višim slojevima atmosfere stvara subtropski pojas visokog tlaka. Zrak se spušta prema površini Zemlje i dijeli se na dva dijela, prvi se vraća prema ekvatoru kako bi zatvorio petlju u Hadleyevoj ćeliji, a drugi se kreće prema sjeveru kako bi formirao vjetar u Ferrelovoj ćeliji koja se još naziva i ćelija umjerenih geografskih širina, a smještena je između 30° i 60° sjeverne geografske širine. Zrak se kreće prema sjeveru dok se ne sudari s hladnim zrakom koji dolazi sa Sjevernog Pola na otprilike 60° sjeverne geografske širine. Pod utjecajem Coriolisove sile zrak je skrenut i nastaju zapadni vjetrovi. Polarna ćelija se nalazi između 60° sjeverne geografske širine i Sjevernog Pola. Hladni zrak se kreće prema jugu u nižim slojevima atmosfere i blizu 60° sjeverne geografske širine Coriolisova sila usmjerava zrak prema jugozapadu. [1]

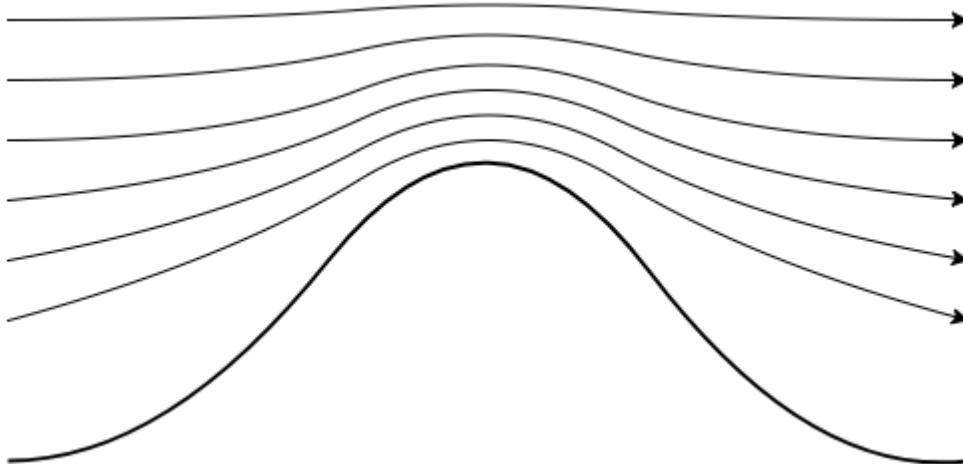
2.2. Glavne karakteristike

2.2.1. Smicanje vjetra

Strujanje zraka blizu površine Zemlje je usporeno zbog toga što površina Zemlje nije ravna. Teoretski, brzina vjetra pri samom tlu je nula, a povećanjem visine iznad tla brzina vjetra se povećava. Koliko će se brzina vjetra povećavati s visinom ovisi o gustoći vegetacije kao što su šume ili grmlje, a ovisi i o broju zgrada i razmaku među njima na nekom području. Hrapavost terena se predstavlja faktorom hrapavosti. Tipična vrijednost faktora hrapavosti je 0.005 za površinu vode ili glatke površine kao što je led, od 0.025 do 0.1 za otvorene travnate površine, od 0.2 do 0.3 za poljoprivredne površine, od 0.5 do 1 za voćnjake i od 1 do 2 za šume i urbane sredine. Prema tome, pogodne lokacije za postavljanje vjetrogeneratora su izvan gradova, na otvorenom prostoru. Podaci o brzini vjetra se prikupljaju na različitim visinama, a najčešće se brzina vjetra mjeri na 10 m visine, prema preporuci Svjetske Meteorološke Organizacije. Uređaj koji služi za mjerenje brzine vjetra se naziva anemometar. [2]

2.2.2. Efekt ubrzanja

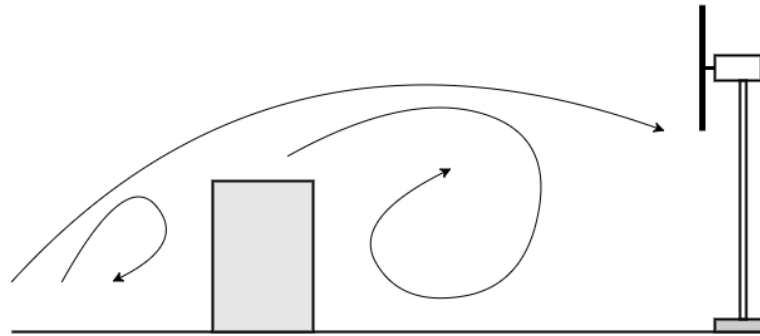
Glatki grebeni ubrzavaju strujanje zraka koje prolazi iznad grebena, zbog toga što se put vjetru stanjuje iznad grebena kako je prikazano na slici 2.2. Ubrzanje vjetra ovisi o obliku grebena pa je nagib između 6° i 16° pogodan za iskorištavanje energije vjetra dok nagib veći od 27° nije pogodan. Važna je i orijentacija grebena pa je tako efekt ubrzanja veći kad je vjetar okomit na greben, a manji kad je vjetar usporedan s grebenom. Efekt ubrzanja je bolji ako je greben svojom konkavnom stranom okrenut prema vjetru. Trokutasti oblik grebena će dosta ubrzati vjetar, a grebeni s ravnim vrhom mogu predstavljati problem zbog turbulencija. [2]



Slika 2.2. Ubrzanje vjetra iznad grebena [2]

2.2.3. Turbulencije

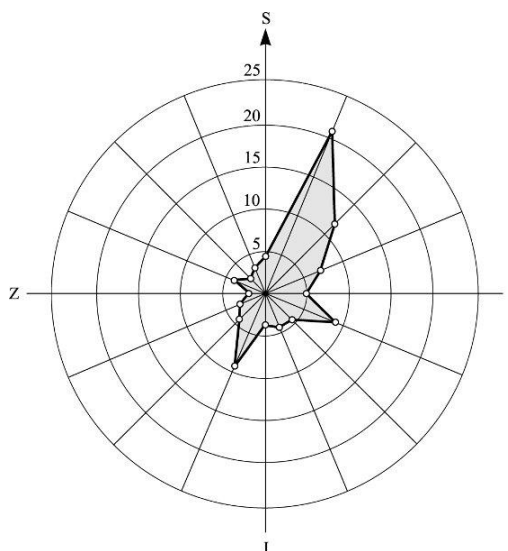
Brzina i smjer vjetra se znatno mijenjaju kada vjetar dolazi do prepreka kao što su zgrade, drveće i stijene, a to se događa zbog turbulencija tijekom strujanja zraka što je prikazano na slici 2.3. Prisutnost turbulencija ne smanjuje samo snagu vjetra nego dovodi do opterećenja vjetroturbine. Intenzitet turbulencija ovisi o veličini i obliku prepreka. Pri postavljanju vjetrogeneratora treba uzeti u obzir prisutnost zapreka u blizini pa visina stupa vjetrogeneratora mora biti dovoljno velika da savlada utjecaj turbulencije. [2]



Slika 2.3. Turbulencije [2]

2.2.4. Dijagram vjetra

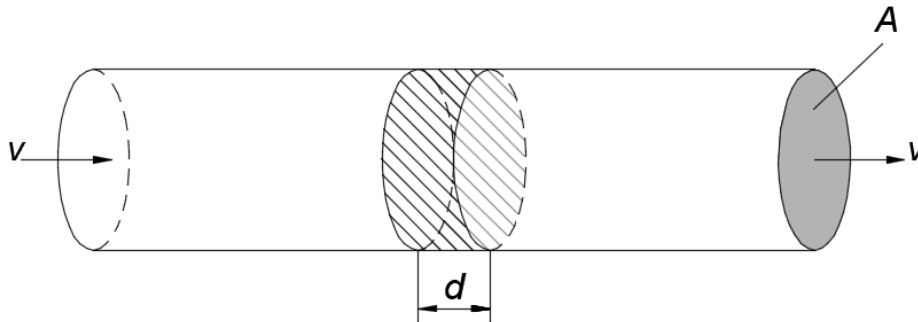
Statistički podaci o smjeru vjetra tijekom dužeg vremena su važni pri izboru lokacije za instalaciju vjetroagregata. Ruža vjetrova je koristan alat za analizu smjera vjetra na nekoj lokaciji tijekom specifičnog vremenskog perioda, npr. godina, mjesec, tjedan, itd. Kružni dijagram prikazuje relativnu frekvenciju smjera vjetra u 8 ili 16 glavnih smjerova vjetra. Na slici 2.4. je prikazan dijagram sa 16 radijalnih linija međusobno pomaknuto za 22.5° . Duljina svake linije proporcionalna je učestalosti brzine vjetra tog smjera. Vrijeme bez vjetra je obično prikazano u središnjem krugu, a neki dijagrami sadrže i podatke o brzini vjetra. [1]



Slika 2.4. Dijagram vjetra, Split-Marjan [3]

2.3. Snaga vjetrogeneratora

Izrazi za raspoloživu snagu vjetra te za maksimalnu snagu vjetrogeneratora su dobiveni prema [4]. Gustoća zraka koji struji ovisi o više faktora kao što su vlažnost zraka, temperatura i visina od tla na kojoj struji zrak. Zrak koji struji ima svoj volumen, a kako su poznati gustoća i volumen, može se odrediti masa zraka. Na slici 2.3. je prikazano strujanje zraka prema vjetroturbini.



Slika 2.5. Strujanje zraka [4]

Zrak struji nekom brzinom i ima svoju masu, a to znači da zrak ima kinetičku energiju koja je proporcionalna kvadratu brzine vjetra i masi zraka:

$$E_k = \frac{1}{2}mv^2 \text{ [J]} \quad (2.1)$$

Gdje je:

- m – masa [kg]
- v – brzina vjetra [m/s]

Masa je jednaka produktu gustoće zraka i volumena. Volumen je prema slici 2.5. jednak produktu duljine i poprečnog presjeka. Brzina je jednaka omjeru prijeđene udaljenosti i vremena. Nakon sređivanja se dobije sljedeći izraz za kinetičku energiju vjetra:

$$E_k = \frac{1}{2}\rho Av^3t \text{ [J]} \quad (2.2)$$

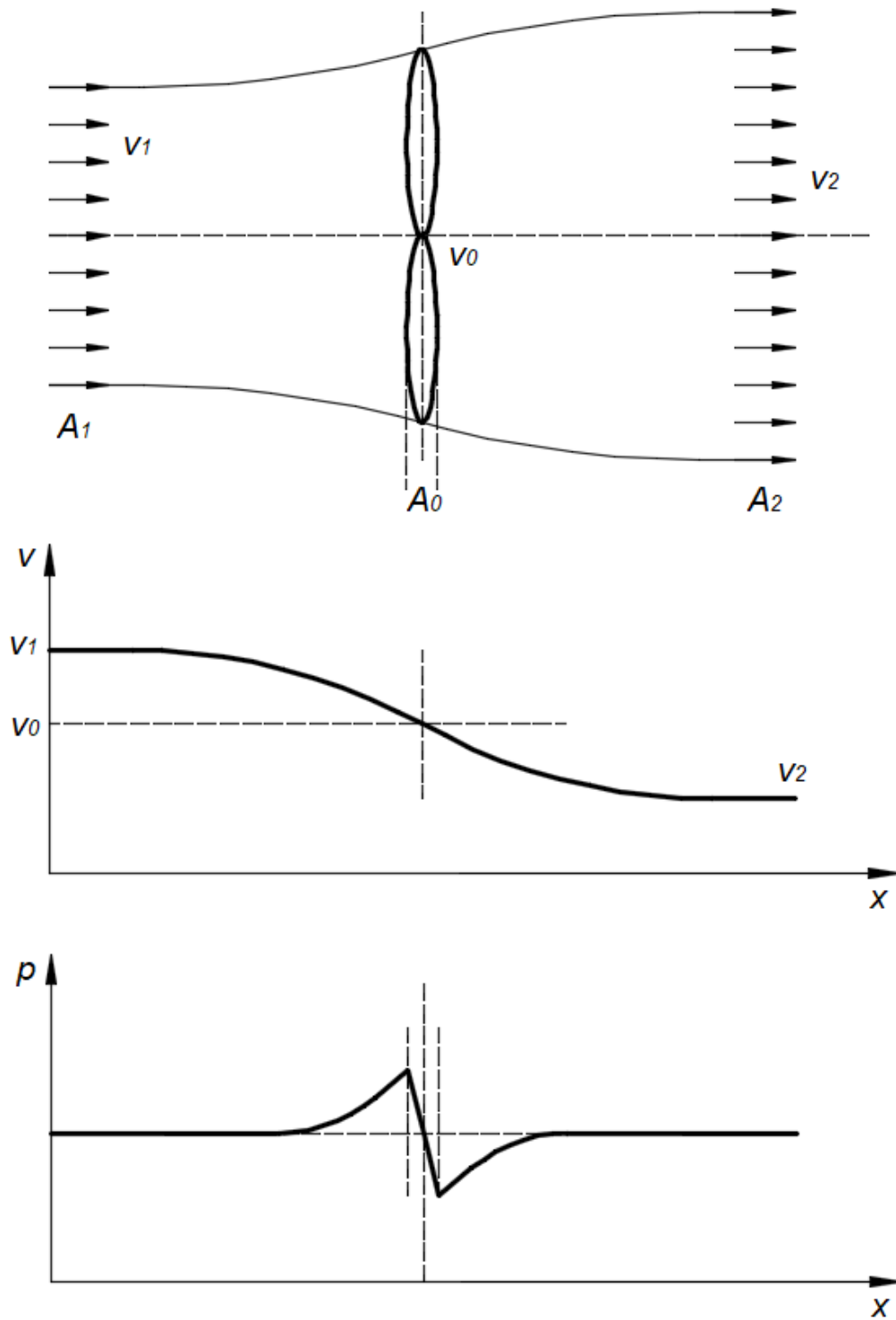
Gdje je:

- ρ – gustoća zraka [kg/m³]
- A – površina rotora [m²]
- t – vrijeme [s]

Općenito, snaga se definira kao obavljeni rad u jedinici vremena pa se izraz (2.2) podjeli s vremenom i dobije da je snaga vjetra:

$$P = \frac{1}{2}\rho Av^3 \text{ [W]} \quad (2.3)$$

Na slici 2.6. je prikazano strujanje zraka kroz rotor vjetroturbine. Zrak prije lopatica ima brzinu strujanja v_1 i prolazi kroz površinu A_1 . Nakon prolaska kroz rotor, vjetar usporava na brzinu v_2 i prolazi kroz površinu A_2 .



Slika 2.6. Karakteristike brzine strujanje i tlaka zraka [4]

Iz prikaza se dolazi do jednadžbe kontinuiteta koja pokazuje da je protok zraka konstantan. Ako se poveća površina kroz koju struji zrak, smanji se brzina vjetra:

$$A_1 v_1 = A_0 v_0 = A_2 v_2 \quad (2.4)$$

Maseni protok zraka kroz rotor vjetroturbine je:

$$m = \rho v_0 A_0 \left[\frac{kg}{s} \right] \quad (2.5)$$

Brzina strujanja zraka u samom rotoru je jednaka srednjoj brzini vjetra prije rotora i nakon rotora:

$$v_0 = \frac{v_1 + v_2}{2} \left[\frac{m}{s} \right] \quad (2.6)$$

Snaga rotora vjetroturbine je jednaka razlici snage vjetra prije i poslije vjetroturbine. Snaga vjetra prije rotora je veća od snage poslije rotora:

$$P = P_1 - P_2 \text{ [W]} \quad (2.7)$$

Nakon uvrštavanja (2.3) u (2.7) dobije se:

$$P = \frac{1}{2} \rho A_1 v_1^3 - \frac{1}{2} \rho A_2 v_2^3 \text{ [W]} \quad (2.8)$$

Malo drugačije zapisano kako bi se dobio maseni protok u oba člana:

$$P = \rho v_1 A_1 \frac{v_1^2}{2} - \rho v_2 A_2 \frac{v_2^2}{2} \text{ [W]} \quad (2.9)$$

Maseni protok je jednak prije i poslije turbine pa se jednadžba može pojednostaviti:

$$P = \frac{m}{2} (v_1^2 - v_2^2) \text{ [W]} \quad (2.10)$$

Uvrštavanjem izraza (2.5) i (2.6) u izraz (2.10) dobije se:

$$P = \frac{1}{2} \rho A_0 \frac{v_1 + v_2}{2} (v_1^2 - v_2^2) \text{ [W]} \quad (2.11)$$

Nakon sređivanja se dobije sljedeća jednadžba:

$$P = \frac{1}{2} \rho A_0 v_1^3 \cdot \frac{1}{2} \left(1 + \frac{v_2}{v_1} \right) \left[1 - \left(\frac{v_2}{v_1} \right)^2 \right] \text{ [W]} \quad (2.12)$$

Uvodi se koeficijent β koji predstavlja omjer brzine vjetra iza i ispred elektrane:

$$\beta = \frac{v_2}{v_1} \quad (2.13)$$

Sada se izraz (2.12) zapiše drugačije:

$$P = \frac{1}{2} \rho A_0 v_1^3 \cdot \frac{1}{2} (1 + \beta)(1 - \beta^2) \text{ [W]} \quad (2.14)$$

Prvi član u izrazu predstavlja brzinu vjetra (2.3), a drugi član učinkovitost vjetroelektrane c_p :

$$c_p = \frac{1}{2} (1 + \beta)(1 - \beta^2) \quad (2.15)$$

Sada se izraz (2.15) derivira po β i izjednači s nulom:

$$\frac{dc_p}{d\beta} = \frac{1}{2} [(1 - \beta^2) + (1 + \beta)(-2\beta)] = 0 \quad (2.16)$$

$$\frac{1}{2} [(1 - \beta)(1 + \beta) + (1 + \beta)(-2\beta)] = 0 \quad (2.17)$$

$$\frac{1}{2} [(1 + \beta)(1 - 3\beta)] = 0 \quad (2.18)$$

Iz izraza (2.18) se odredi β za koji je prije rečeno da je to omjer brzine vjetra iza i ispred vjetroelektrane:

$$\beta = \frac{v_2}{v_1} = \frac{1}{3} \quad (2.19)$$

Uvrštavanjem β u (2.15) dobije se maksimalna učinkovitost vjetroelektrane:

$$c_{p,max} = \frac{1}{2} \left(1 + \frac{1}{3}\right) \left(1 - \frac{1}{3^2}\right) = \frac{16}{27} = 0.593 = 59.3 \% \quad (2.20)$$

Iz izraza je vidljivo da je maksimalna iskoristivost vjetroelektrane 59.3 %. Bolje rečeno, moguće je iskoristiti najviše 59.3 % raspoložive energije vjetra, ali to vrijedi samo kada je brzina vjetra prije rotora tri puta veća od brzine vjetra iza rotora. Tu je teoriju dokazao njemački znanstvenik Albert Betz pa se po njemu to naziva Betzov koeficijent ili češće Betzov limit. [4]

3. PRINCIP RADA MALIH VJETROGENARATORA S OKOMITOM OSI VRTNJE

Postoje dvije glavne vrste vjetrogeneratora koje se koriste kao mali vjetrogeneratori. To su vjetrogeneratori s vertikalnom osi vrtnje i vjetrogeneratori s horizontalnom osi vrtnje. U ovom poglavlju će se govoriti o vjetrogeneratorima s vertikalnom osi vrtnje koji imaju mnoge prednosti, zahvaljujući kojima nalaze svoju primjenu.

Vjetrogeneratori s vertikalnom osi vrtnje (engl. *Vertical Axis Wind Turbine* – VAWT) zbog položaja rotora mogu hvatati vjetar iz bilo kojeg smjera pa nije potreban sustav koji zakreće vjetrogenerator kada se promjeni smjer vjetra. Vertikalna osovina je spojena direktno na generator koji se nalazi dolje što omogućava lakši pristup i održavanje. Kako se generator nalazi dolje na jednom mjestu nisu potrebni fleksibilni kablovi ni klizni prsteni što pojednostavljuje izvedbu, a za male vjetrogeneratore je poželjno da budu što jednostavniji i jeftiniji. [5]

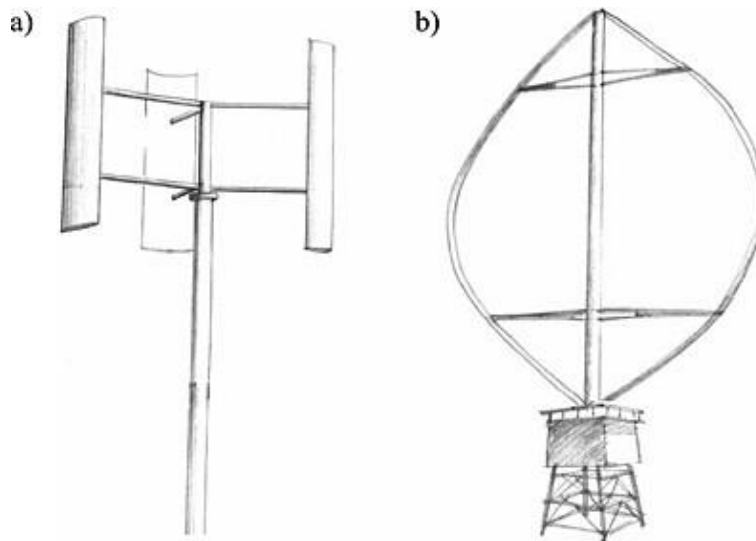
Vjetrogeneratori s vertikalnom osi se obično nalaze blizu tla ili na krovovima kuća ili zgrada. Jedan takav mali vjetrogenerator je prikazan na slici 3.1., a nalazi se na krovu javne škole Dr. David Suzuki u Kanadi. Brzina vjetra je manja na nižoj visini i blizu tla pa se manje energije vjetra može pretvoriti u električnu energiju. Kada zrak struji blizu tla i ostalih objekata nastaju turbulencije koje uzrokuju vibracije. Ako je vjetrogenerator smješten na krovu zgrade, strujanje zraka se usmjerava iznad krova što može udvostručiti brzinu vjetra. Ako se želi postići maksimalna iskoristivost i što više smanjiti utjecaj turbulencija, visina vertikalne osovine bi trebala iznositi približno pola visine zgrade na kojoj se nalazi. [6]



Slika 3.1. Vjetrogenerator na krovu škole Dr. David Suzuki u Kanadi [7]

3.1. Darrieusov rotor

Darrieusov tip vjetroturbine s vertikalnom osi je izumio francuski inženjer aeronautike George Jeans Marry Darrieus, a patentirao ga je u Sjedinjenim Američkim Državama 1931. Na slici 3.2. su prikazana dva tipa Darrieusova rotora vjetroturbine, jedan je bio s ravnim lopaticama (engl. *Straight-bladed*) na slici pod a), a drugi je bio sa zakrivljenim lopaticama (engl. *Eggbeater*, *Curved-bladed*) na slici pod b). [8]



Slika 3.2. Darrieusov rotor [9]

Darrieusov tip vjetroturbine sa zakrivljenim lopaticama sastoji se od dvije ili više fleksibilnih aerodinamičnih lopatica koje su pričvršćene za vrh i dno središnje vertikalne osovine. Vjetar koji prelazi preko lopatica stvara uzgon koji pokreće rotor. U drugoj polovini prošlog stoljeća, turbine su se pokazale isplativima, ali je dolazilo do zamora lopatica. Lopatice su bile fleksibilne i omogućavale su velike centrifugalne sili pri velikim brzinama vjetra. Savijanje lopatica je dovodilo do zamaranja materijala i brojnih oštećenjima lopatica rotora. [8]

Istraživački tim Nacionalnog laboratorija Sandia bio je vodeći u razvoju i analizi Darrieusovog rotora sa zakrivljenim lopaticama. Prva vjetroturbina koje su testirali je bila turbina promjera 2 m. Prvo je testirana u zračnom tunelu, a potom na terenu. Postignuta je maksimalna učinkovitost od 0.32 odnosno 32 % što je bilo vrlo obećavajuće za tako malu vjetroturbinu. Druga je bila promjera 5 m, a nakon nje je 1975. razvijena turbina promjera 17 m koja je uspješno radila nekoliko godina i pružila puno korisnih informacija o aerodinamici Darrieusove vjetroturbine. 1988. je napravljena velika vjetroturbina promjera 34 m, prikazana na slici 3.3., a nalazila se u Bushlandu u Texasu. Lopatice su bile izrađene od aluminija, a izlazna snaga je bila 500 kW. [5]



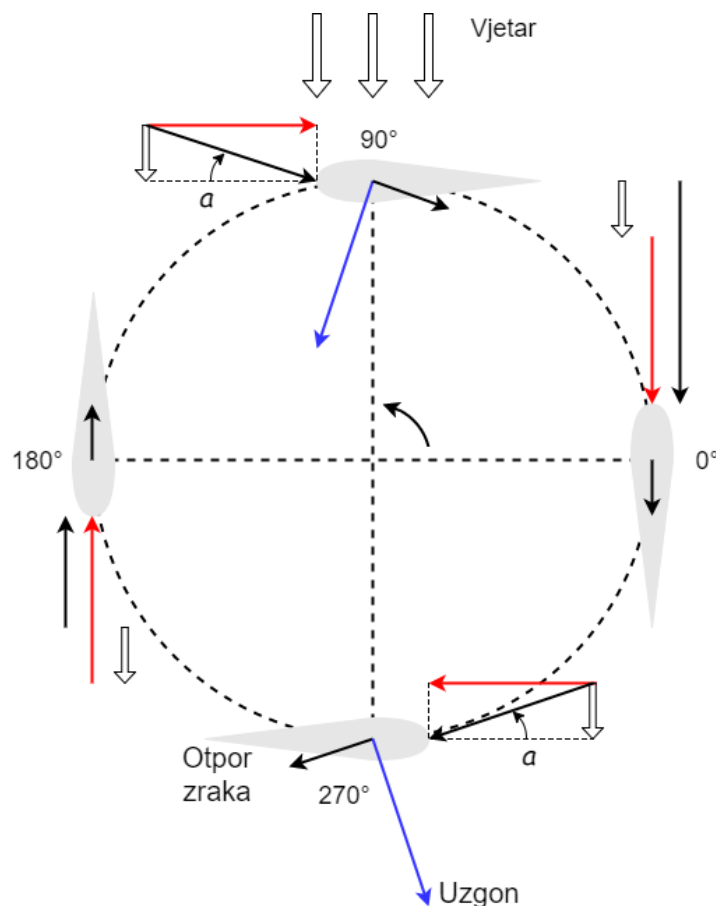
Slika 3.3. Sandia National Laboratory, Bushland, Texas [10]

Osim u SAD-u, vjetroturbine s vertikalnom osi su se značajno istraživale i u Kanadi. Inženjeri iz Canadian Research Council (CNRC) i Institut de Recherché d'Hydro-Québec (IREQ) su razvili Darrieusovu vjetroturbinu snage 225 kW, promjera 24 m i visine 36 m. Bila je smještena na otoku u zaljevu Sv. Lovre, a radila je od 1977. do 1983. Najveća Darrieusova vjetroturbina je bila visoka 96 m i promjera 64 m te snage 4 MW, na slici 3.4. Vjetroturbina je radila 30 000 sati u 5 godina. Od ožujka 1988. proizvela je 12 GWh električne energije u vjetroparku Le Nordaiu, Cap Chat. [5]



Slika 3.4. Le Nordais, Cap Chat, Quebec [11]

Vjetar daje dovoljnu početnu snagu rotoru da savlada inerciju. Kad se uspostavi moment, okretanje rotora stvara strujanje zraka oko lopatica što uzrokuje nastanak sile uzgona. Gubitak brzine pri dnu i vrhu lopatica je koristan jer regulira brzinu vrtnje rotora. Lopatice rotora ubrzavaju do točke ravnoteže nakon koje više neće ubrzavati, bez obzira na jačinu vjetra. [12]

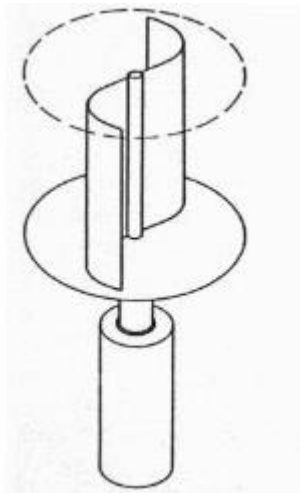


Slika 3.5. Sile koje djeluju na Darrieusov rotor [13]

Na slici 3.5. su prikazane sile koje djeluju na Darrieusov rotor pri punom okretu rotora od 0° do 360° za svakih 90° . Dvije su bitne komponente brzine koje treba istaknuti. Prva je brzina vjetra koja je na slici prikazana širokom strelicom. Cijelo vrijeme ima isti smjer i nepromijenjenu vrijednost. Druga komponenta je brzina lopatice u odnosu na centralnu osovinu, koja je paralelna s tangentom na kružnicu. Vektorski zbroj tih dviju komponenti je brzina vjetra u odnosu na lopaticu. Kut između rezultatnog vektora brzine i tangente na kružnicu naziva se upadni kut α . Sila uzgona (engl. *Lift force*) nastaje zbog razlike u tlakovima zraka kada je napadni kut različit od 0° , a to je u slučaju kada je položaj rotora 0° i 180° od početnog položaja. Tada postoji samo sila otpora zraka (engl. *Drag force*). Sila uzgona nastaje kada se rotor okreće između ta dva položaja. Vektor sile uzgona je okomit na vektor brzine vjetra u odnosu na lopaticu. Sila uzgona pogoni rotor u smjeru suprotnom od kazaljke sata. [13]

3.2. Savoniusov rotor

Potreba za pumpanjem vode u ruralnim krajevima je dugo vremena bila pokretač razvoja vjetroturbina. Početkom 20. st. je bilo puno inovacija među kojima se istaknuo finski inženjer Savonius, koji je svoj rotor patentirao 1929. Na slici 3.7. je prikazan izgled Savoniusovog rotora koji se jednostavno dobije presijecanjem cilindra na dva jednaka dijela i postavljanjem istih u suprotnom smjeru u obliku slova „S“ gledano odozgo. Upravo zbog svoje jednostavnosti i robusnosti, Savoniusova turbina je bila vrlo popularna. [5]



Slika 3.6. Savoniusov rotor [14]

Glavni nedostatak Savoniusove vjetroturbine je iskoristivost koja je puno manja u odnosu na ostale tipove vjetroturbina. Korisnost vjetroturbine s horizontalnom osi vrtnje je u prosjeku između 40% i 50%, korisnost Darrieusove turbine je između 30% i 40% dok je kod Savoniusove turbine iskoristivost samo 12% do 18%. Iako se ne mogu mjeriti s ostalim tipovima vjetroturbina, postoje modificirane Savoniusove turbine koje mogu postići iskoristivost do najviše 30%. Glavne prednosti su jednostavnost, robusnost i niska cijena. Savoniusova turbina se pokreće pri malim brzinama vjetra od 3 m/s, a može raditi u širokom rasponu brzine vjetra. Zbog niske brzine vrtnje samog rotora, manje je vibracija koje opterećuju nosivu strukturu. Moguće ih je postaviti u većem broju na ograničenom prostoru. Ova vrsta vjetroturbine je vrlo korisna za pumpanje vode za poljoprivredne namjene u ruralnim krajevima gdje se voda nalazi na dubini do 5 m ispod površine zemlje. Zbog niske cijene instalacije i troškova održavanja, turbine se mogu postavljati na krovove za proizvodnju električne energije, ali su pogodne i za ventilaciju, grijanje i hlađenje objekata. [15] Na slici 3.8. je prikazana gradska vijećnica u Melbourneu u Australiji gdje se Savoniusove vjetroturbine koriste za prirodnu ventilaciju objekta. [5]



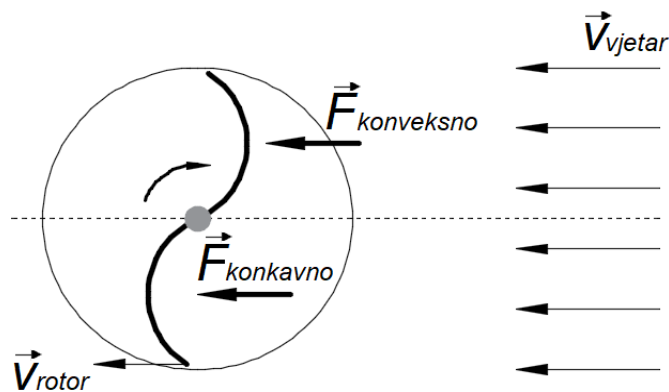
Slika 3.7. Council House 2, Melbourne, Australia [16]

U novije vrijeme se modificirane Savoniusove vjetroturbine u kombinaciji s baterijama za pohranu primjenjuju za napajanje komunikacijskih tornjeva za mobilnu telefoniju. Tornjevi koji se nalaze u naselju obično su spojeni na distributivnu mrežu, dok tornjevi izvan naseljenih mjesta često nemaju pristup mreži. Kako su tornjevi visoki i do 50 m, brzina vjetra je veća pa se proizvodi dovoljno električne energije za napajanje cijelog sustava. Na slici 3.9. je prikazan jedan komunikacijski toranj na koji je montiran Savoniusov rotor s modificiranim lopaticama. [15]



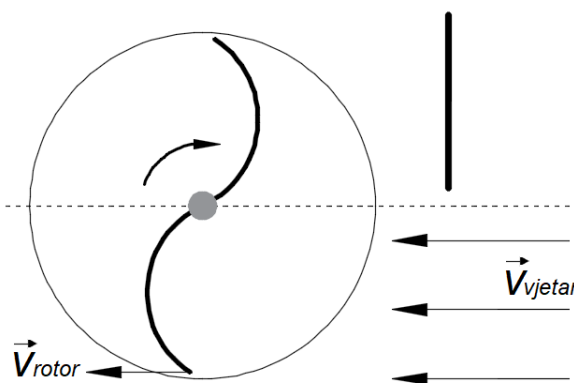
Slika 3.8. Komunikacijski toranj [17]

Princip rada Savoniusovog rotora je prikazan na slici 3.10. Rotor se pokreće zbog razlike u silama koje djeluju na lopatice rotora. Lopatica koja je konkavnom stranom okrenuta prema vjetru hvata strujanje zraka. Vjetar gura lopaticu te se ona okreće oko centralne osovine. U isto vrijeme, druga lopatica koja je prema vjetru okrenuta konveksnom stranom udara u vjetar. Sila koja djeluje na konkavnu lopaticu koja se kreće u smjeru vjetra je veća od sile koja djeluje na konveksnu lopaticu koja se kreće prema vjetru. Razlika u tim silama uzrokuje okretanje rotora. Lopatice međusobno djeluju jedna na drugu tako što konkavna lopatica dovodi suprotnu konveksnu u smjer vjetra. Veći dio energije vjetra se izgubi na guranje druge lopatice prema vjetru dok se manji dio kinetičke energije vjetra pretvori u mehaničku energiju vrtnje rotora, a zatim u električnu energiju na generatoru. Zbog tog razloga, korisnost Savoniusovog rotora je vrlo mala. [18]



Slika 3.9. Princip rada Savonius-ovog rotora

Kako bi se povećala iskoristivost rotora, ispred konveksne lopatice se na određenu udaljenost ponekad postavlja prepreka kako je prikazano na slici 3.10. Vjetar u tom slučaju struji samo prema konkavnoj lopatici. Konveksna lopatica ne udara u vjetar pa je manje energije potrebno za savladavanje sile koja djeluje suprotno kretanju lopatice rotora. U tom slučaju se veći dio kinetičke energije vjetra može pretvoriti u električnu energiju.



Slika 3.10. Povećanje efikasnosti

4. PRINCIP RADA MALIH VJETROGENARATORA S VODORAVNOM OSI VRTNJE

Vjetrogeneratori s horizontalnom osi vrtnje (engl. *Horizontal Axis Wind Turbine* – HAWT) danas su najrašireniji tip vjetroturbine za proizvodnju električne energije. Uglavnom su to vjetroparkovi s nekoliko stotina velikih vjetroturbina snage nekoliko MW, ali koriste se i kao samostalni mali vjetrogeneratori koji ne ovise o distribucijskoj mreži. Na slici 4.1. je prikazan mali vjetrogenerator koji opskrbljuje kućanstvo električnom energijom. Na krovu kuće su instalirani fotonaponski paneli pa se električna energija dobiva i od vjetra i od Sunca. Uobičajeno je kombinirati više obnovljivih izvora energije pa se tako nedostatak energije Sunca može nadomjestiti energijom vjetra ili obrnuto. Često se instaliraju i hibridni sustavi s dizelskim agregatima pa se električna energija može proizvoditi i u razdobljima i bez vjetra i bez Sunca.

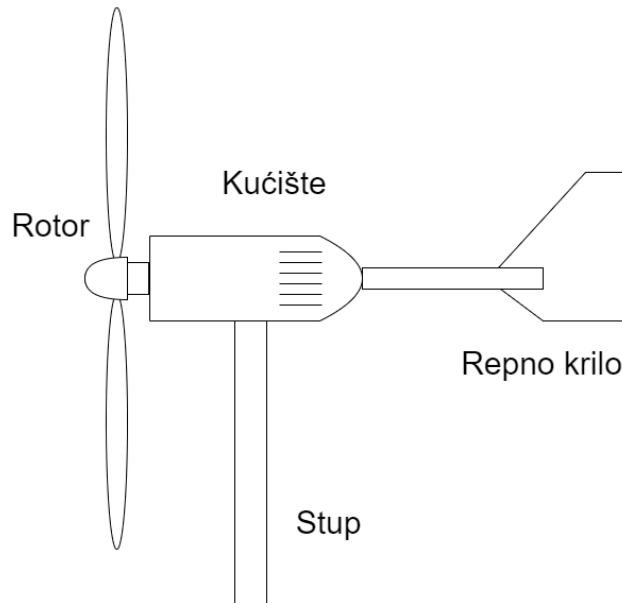


Slika 4.1. Kombinacija vjetrogeneratora i fotonaponskih panela [19]

Pri izgradnji velikih vjetroelektrana velika pozornost se pridaje izboru lokacije jer su potrebni optimalni uvjeti i dovoljno vjetra kako bi se isplatile investicije. Ako se velike vjetroelektrane nalaze blizu naseljenih mjesta, stanovnicima obično smeta buka, kao i vizualno narušavanje krajolika. Mali vjetrogeneratori se mogu postavljati tamo gdje uvjeti nisu idealni, gdje nema puno vjetra ili vjetar često mijenja intenzitet i smjer, a to je u naseljenim mjestima blizu kuća. Prednost je to što je proizvodnja i potrošnja električne energije na istom mjestu, a prihvatljive su jer ne proizvode buku i ne narušavaju estetiku prostora. [20]

4.1. Dijelovi vjetrogeneratora s horizontalnom osi vrtnje

Na slici 4.2. su prikazani glavni dijelovi vjetrogeneratora s horizontalnom osi vrtnje. To su rotor s lopaticama, kućište u kojem se nalazi generator, nosivi stup i repno krilo.



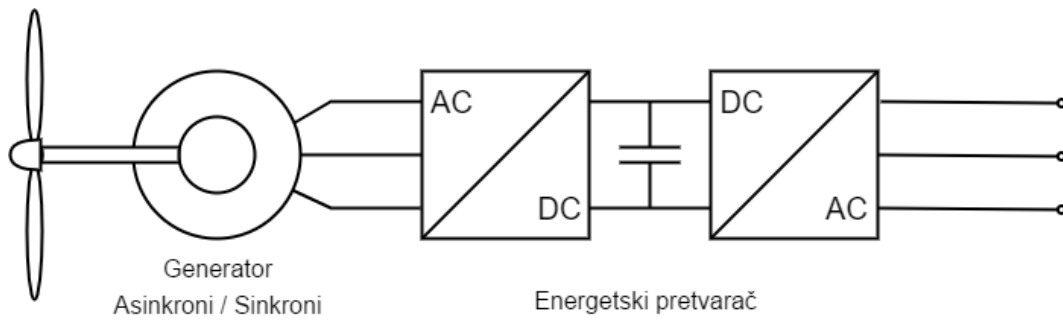
Slika 4.2. Glavni dijelovi vjetrogeneratora s horizontalnom osi [20]

4.1.1. Rotor

Rotor se sastoji od lopatica i glave rotora koja je spojena na osovinu. Lopatice su aerodinamične, izrađuju se od plastike, fiberglasa ili ugljičnih vlakana. Rotor najčešće ima tri lopatice, ali može ih imati i više. Prednost većeg broja lopatica je veći moment pri pokretanju rotora. Lopatice su fiksirane na glavu rotora pa se regulacija brzine ne može vršiti aktivno metodom promjene nagiba lopatica (engl. *pitch control*) nego pasivnom metodom gubitka brzine (engl. *stall control*). [21]

4.1.2. Kućište

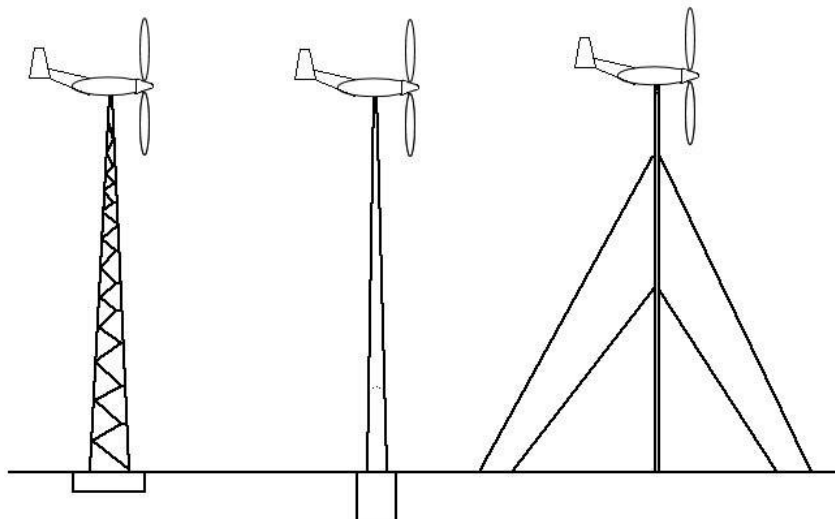
U kućištu (engl. *nacelle*) se nalaze generator, prijenosnik (engl. *gearbox*) koji povezuje sporu osovinu rotora s brzom osovinom generatora i mehanička kočnica koja zaustavlja rotor [20] Generator pretvara mehaničku energiju u električnu energiju. U malim vjetroturbinama se obično koriste asinkroni generatori i sinkroni generatori s permanentnim magnetima. Asinkroni generator je robustan i jeftin, ali je u tom slučaju potreban prijenosnik koji malu brzinu vrtnje rotora pretvara na nazivnu brzinu vrtnje generatora. Kada se koristi sinkroni generator s permanentnim magnetima i većim brojem polova nije potreban prijenosnik, nego su rotor i generator izravno spojeni na zajedničku osovinu. Vjetrogenerator na izlazu daje promjenjiv napon i frekvenciju pa se koriste energetske pretvarači kako je prikazano na slici 4.3. Tada se dobije stalni napon i frekvencija, te se smanjuje harmonijsko izobličenje što je važno ako se vjetrogenerator priključuje na mrežu. [22]



Slika 4.3. Generator s energetskim pretvaračem [22]

4.1.3. Stup

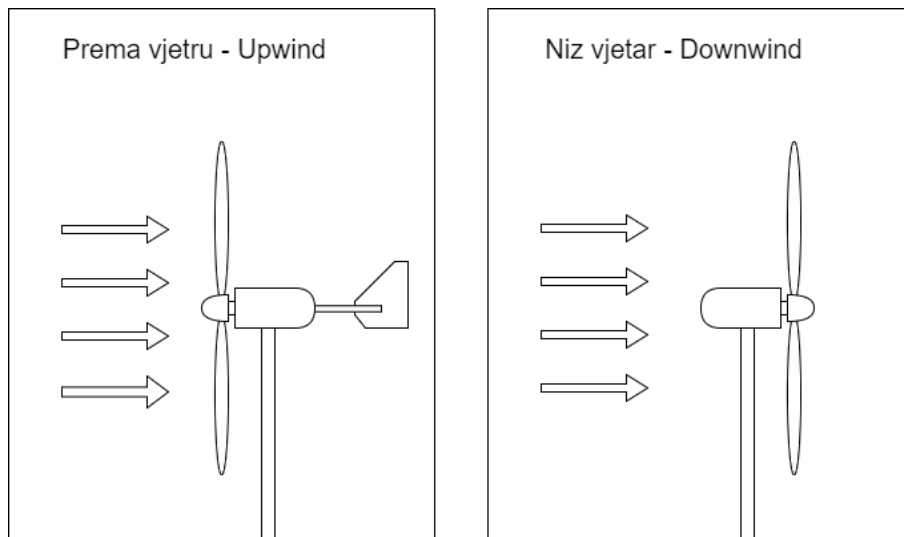
Nosivi stupovi malih vjetrogeneratora mogu biti samo samostojeći i poduprti (engl. *guyed towers*). Na slici 4.4. su prikazane moguće izvedbe stupova malih vjetrogeneratora. Samostojeći su obično rešetkasti poput stupova dalekovoda ili puni čelični, a ponekad su i drveni. Poduprti stupovi su jeftiniji od samostojećih pa se zbog toga češće koriste, ali na nekim specifičnim mjestima mogu se postaviti samo samostojeći stupovi. Poduprti stupovi mogu biti rešetkasti ili puni čelični, a pričvršćeni su čeličnim sajlama koje osiguravaju stabilnost. Takvi stupovi se obično koriste u telekomunikaciji kao odašiljači za mobilnu telefoniju. Osim za osiguravanje stabilnosti, čelične sajle omogućuju uspravljanje ili polaganje stupa bez pomoći dizalice. [21]



Slika 4.4. Stupovi vjetrogeneratora [23]

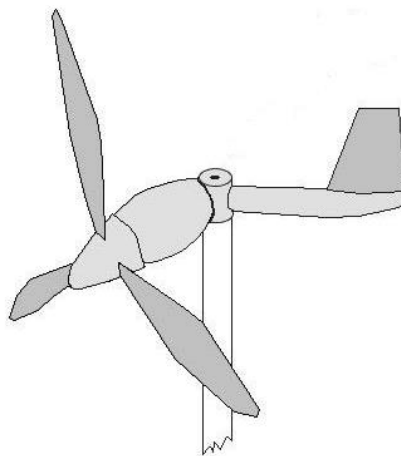
4.1.4. Repno krilo

Velike vjetro turbine se postavljaju prema vjetru (engl. *upwind*) što znači da vjetar prvo nailazi na lopatice rotora, ali kako bi to bilo izvedivo pri promjeni smjera vjetra potreban je aktivni sustav zakretanja (engl. *yaw control*). Male vjetro turbine imaju pasivni sustav zakretanja što znači da nemaju motor za zakretanje rotora, a mogu se postaviti prema vjetru i niz vjetar (engl. *downwind*) kao što je prikazano na slici 4.5.



Slika 4.5. Orijentacija vjetrogeneratora u odnosu na vjetar [24]

Kada se mali vjetrogenerator postavlja uz vjetar mora imati repno krilo koje zakreće rotor u smjeru vjetra. Povećanjem veličine vjetrogeneratora, povećava se veličina repnog krila što postaje nezgrapno pa se rotori promjera većeg od 10 m postavljaju niz vjetar. Kada je vjetrogenerator postavljen niz vjetar tada prirodno prati promjenjivi smjer vjetra. Postoji veliki problem koji nastaje zbog toga što se na putu vjetra prvo nalazi stup, a iza njega su lopatice rotora. Vjetar koji struji oko stupa postaje turbulentan što dovodi do opterećenja lopatica i zamora materijala. [21]

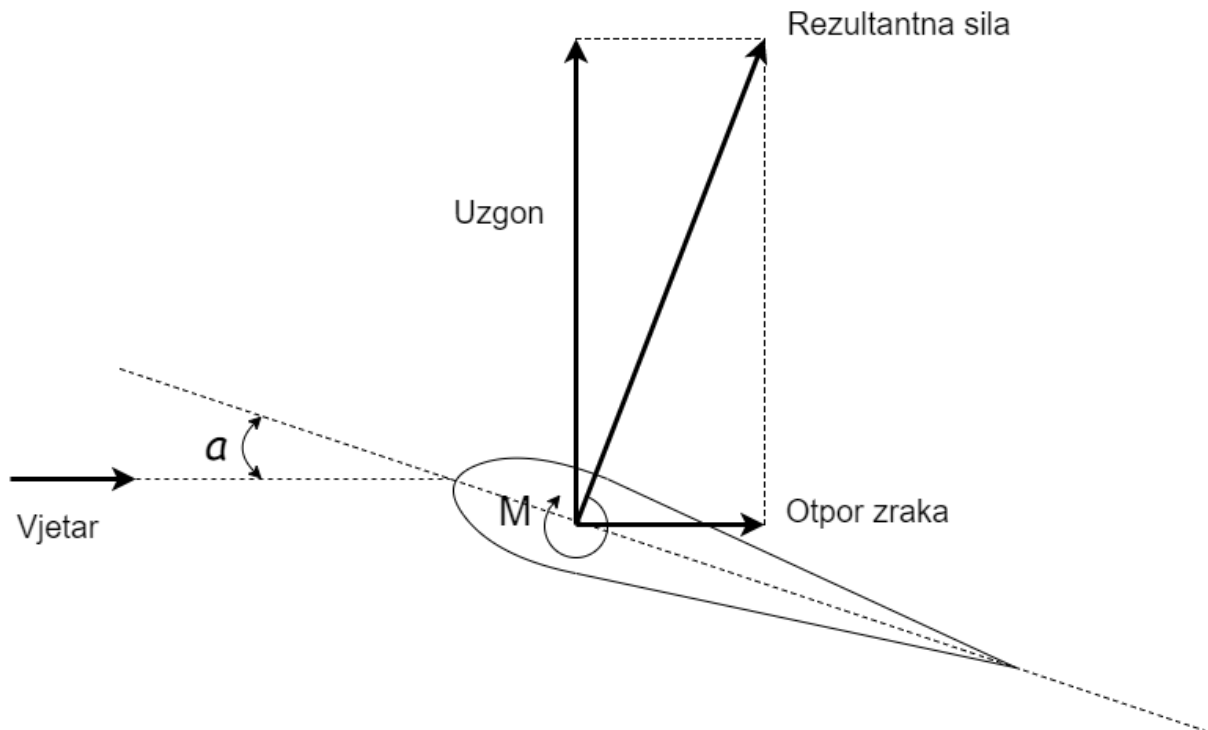


Slika 4.6. Vjetrogenerator sa svinutim repom [23]

Osim orijentacije rotora u smjeru vjetra, rep ima još jednu važnu primjenu, a to je ograničavanje brzine vrtnje rotora. Rep se može zakrenuti od početnog položaja, ali samo u jednom smjeru. Kada se poveća brzina vjetra, rotor se zakreće, a u isto vrijeme se rep savija. Repno krilo se nalazi u pravcu vjetra dok je rotor zakrenut od tog pravca kako bi se smanjila brzina vrtnje rotora i ograničila snaga. Na slici 4.6. je prikazan vjetrogenerator sa savinutim repom. [21]

4.2. Aerodinamika lopatice rotora

Na lopaticama rotora vjetrogeneratora s horizontalnom osi vrtnje može se promatrati djelovanje dvije dominantne sile. Ako se pogleda lopatica rotora može se vidjeti da ima oblik poput krila zrakoplova. Zbog te sličnosti na lopatice rotora djeluju iste sile koje djeluju na krila zrakoplova, a to su sila uzgona (engl. *lift force*) i sila otpora zraka (engl. *drag force*). Sile koje djeluju na krila zrakoplova omogućavaju letenje dok sile na lopaticama vjetroturbine omogućavaju pokretanje rotora. Na slici 4.7. je prikazan presjek lopatice rotora i sile koje djeluju na tu lopaticu.



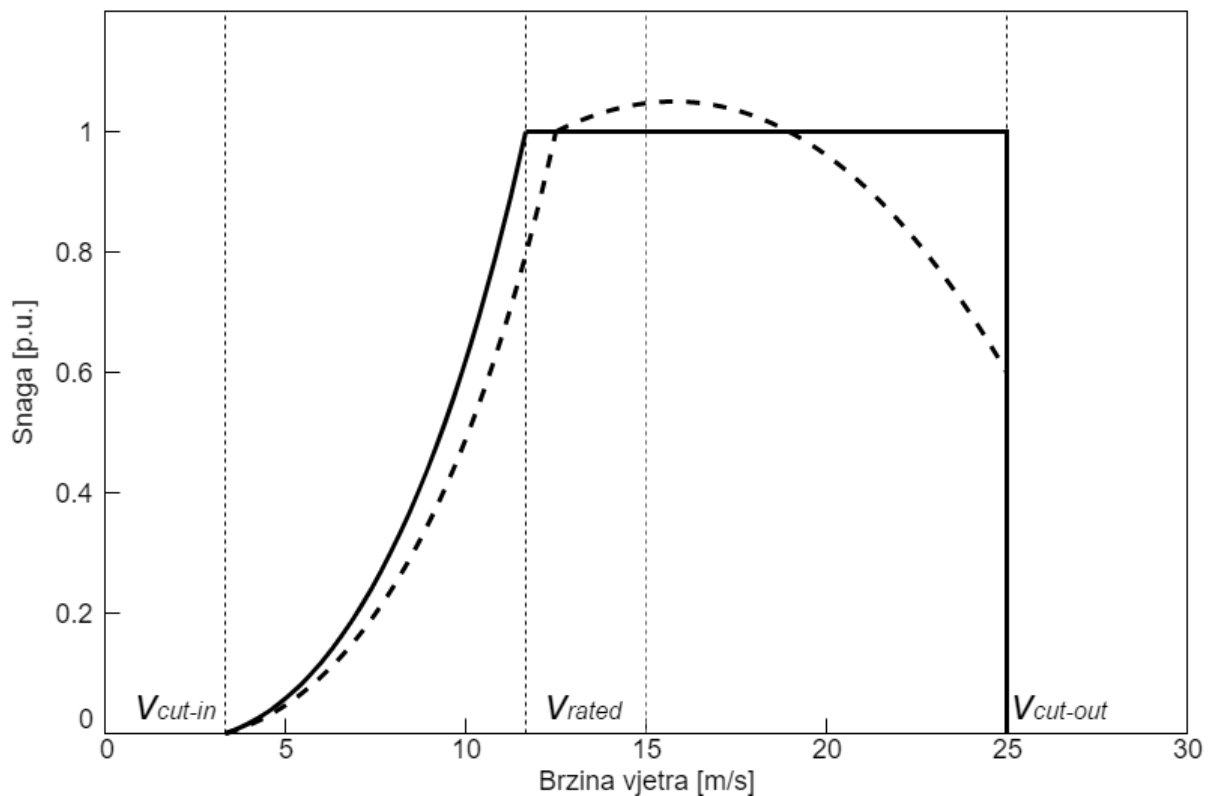
Slika 4.7. Aerodinamika lopatice rotora [25]

Sila otpora zraka nastaje zbog kretanja tijela u fluidu, u ovom slučaju je to kretanje lopatice po zraku. Smjer sile otpora zraka je u smjeru vjetra. Sila uzgona podiže lopaticu i djeluje suprotno od gravitacijske sile koja lopaticu gura dolje, okomita je na smjer vjetra. Uzgon nastaje zbog razlike u tlakovima na gornjoj i donjoj strani lopatice rotora. Atmosferski tlak na gornjoj strani lopatice mora biti manji od atmosferskog tlaka na donjoj strani lopatice. Vjetar dolazi na lopaticu pod nekim kutom, a taj kut se naziva upadni kut (engl. *angle of attack*). Promjena upadnog kuta α utječe na iznos sile uzgona i sile otpora zraka. Kod pokretanja rotora je dominantnija sila uzgona koja mora savladati gravitacijsku silu. S povećanjem brzine rotora se povećava iznos sile otpora zraka jer se lopatica brže giba pa je zbog toga veći otpor zraka prema lopatici rotora. Rezultantna sila koja se dobije vektorskim zbrajanjem sile uzgona i sile otpora zraka stvara moment koji je odgovoran za okretanje rotora. [25]

4.3. Regulacija snage malog vjetrogeneratora

Na slici 4.8. je prikazana krivulja snage vjetrogeneratora koja prikazuje ovisnost snage o brzini vjetra. Prema tri karakteristične brzine vjetra može se podijeliti na glavna područja rada: [26]

- U prvom području ili području malih brzina vjetrogenerator ne radi jer je brzina vjetra premala da bi se rotor pokrenuo.
- Drugo područje ili područje srednjih brzina se nalazi između brzine v_{cut-in} i v_{rated} . Vjetrogenerator se pokreće pri brzini v_{cut-in} , a pri brzini v_{rated} postiže se nazivna snaga.
- Treće područje ili područje velikih brzina se nalazi između brzine v_{rated} i brzine $v_{cut-out}$. U tom području je izlazna snaga ograničena pa rotor i generator nisu preopterećeni.
- Kada je brzina vjetra $v_{cut-out}$ kočnica zaustavlja rotor kako ne bi došlo do oštećenja vjetrogeneratora.

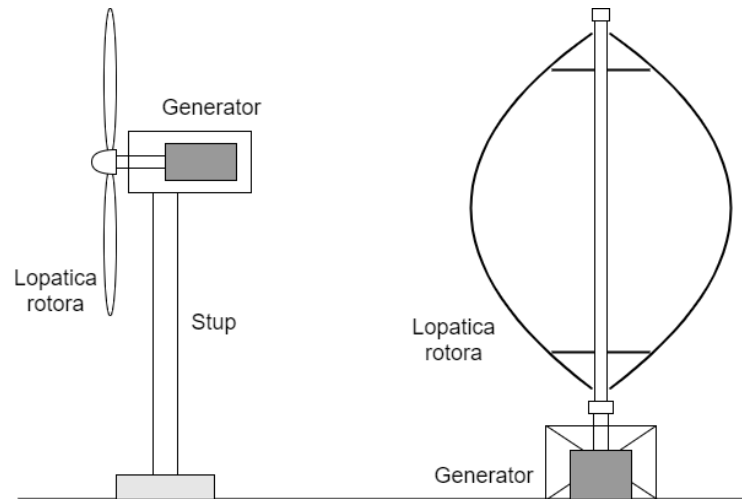


Slika 4.8. Krivulja snage [27]

Idealnu krivulju je moguće postići samo aktivnom regulacijom, ali kako se kod malih vjetrogeneratora koristi pasivna regulacija gubitkom brzine, postiže se krivulja prikazana crtkano. Lopatice su aerodinamičnog oblika tako da se povećanjem brzine vjetra do određene brzine, povećava brzina rotora. Nakon te brzine, rotor više neće ubrzavati, bez obzira koliko se povećava brzina vjetra. Na taj način se jednostavno može ograničiti izlazna snaga vjetrogeneratora pri velikim brzinama vjetra. [27]

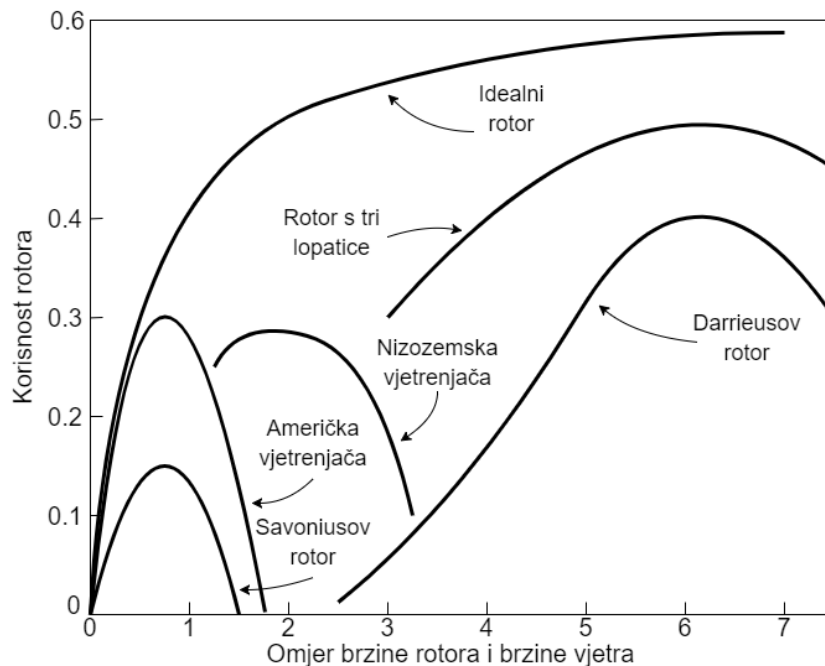
4.4. Usporedba vjetrogeneratora s vertikalnom i horizontalnom osi vrtnje

U komercijalnim elektranama prevladavaju vjetrogeneratori s horizontalnom osi vrtnje dok su kao mali vjetrogeneratori zastupljene obje vrste vjetrogeneratora. Vjetrogeneratori se razlikuju izgledom i konstrukcijom, a prvenstveno položajem rotora po čemu su i dobili nazive. Na slici 4.9. su prikazani vjetrogenerator s horizontalnom osi vrtnje (lijevo) i s vertikalnom osi vrtnje (desno).



Slika 4.9. Tipovi vjetrogeneratora [28]

Vjetrogeneratori se razlikuju po iskoristivosti. Prema slici 4.10. vjetrogeneratori s vertikalnom osi imaju malu iskoristivost, Savoniusov rotor ima iskoristivost 0.15 dok Darrieusov rotor ima iskoristivost 0.4. Vjetrogeneratori s horizontalnom osi imaju veću iskoristivost, iskoristivost rotora s tri lopatica je 0.5 što je blizu maksimalnoj iskoristivosti koja prema Betzu iznosi 0.59.



Slika 4.10. Korisnost rotora vjetroturbine [29]

U daljnjem tekstu su opisane glavne prednosti i nedostaci vjetrogeneratora s vertikalnom osi vrtnje, kao i vjetrogeneratora s horizontalnom osi vrtnje. [30]

Vjetrogenerator s vertikalnom osi vrtnje

Prednosti

- Zbog položaja rotora, mogu hvatati vjetar iz bilo kojeg smjera pa nije potreban sustav za zakretanje rotora
- Generator se nalazi dolje, blizu tla što omogućava lakši pristup i održavanje
- Generator je nepomičan pa nisu potrebni fleksibilni kablovi, niti klizni prsteni za ostvarivanje kontakte
- Mogu se nalaziti blizu jedna drugoj pa ih se može puno staviti na mali prostor
- Niska cijena i niski troškovi održavanja

Nedostaci

- Mogu iskoristiti manje energije vjetra od vjetrogeneratora s horizontalnom osi vrtnje
- Nalaze se blizu tla gdje je brzina vjetra manja
- Imaju mali moment pri pokretanju, posebice Darrieusov rotor
- Blizu tla je vjetar turbulentniji što dovodi do naprezanja lopatica

Vjetrogenerator s horizontalnom osi vrtnje

Prednosti

- Mogu iskoristiti više energije vjetra od vjetrogeneratora s vertikalnom osi vrtnje
- Rotor se nalazi na većoj visini gdje je brzina vjetra veća
- Mogu se postaviti prema vjetru, potrebno je repno krilo za zakretanje rotora i niz vjetar, tada ne treba repno krilo jer rotor samostalno prati smjer vjetra
- Pri velikim brzinama vjetra, rotor se može skrenuti s vjetra kako bi se regulirala snaga i zaštitilo vjetrogenerator od oštećenja

Nedostaci

- Kako bi se postigla najveća iskoristivost, rotor se mora zakretati u smjeru vjetra
- Kućište u kojem se nalazi generator je okretno pa su potrebni fleksibilni kablovi i klizni prsteni kako bi se ostvario kontakt

Svaka vrsta vjetrogeneratora ima svoje prednosti i nedostatke. Izbor između vjetrogeneratora s vertikalnom osi i vjetrogeneratora s horizontalnom osi ovisi o lokaciji gdje se postavlja vjetrogenerator, brzini vjetra na tom području, namjeni za koju se koristi te o dostupnosti vjetrogeneratora na tržištu.

5. ANALIZA TRŽIŠTA MALIH VJETROGENERATORA

5.1. Globalno tržište

Postoji više definicija što se smatra malim vjetrogeneratorom, a najvažnija je ona Međunarodne komisije za elektrotehniku (IEC). Prema standardu IEC 61400-2, mali vjetroagregat ima površinu rotora manju od 200 m², što odgovara promjeru rotora od 16 m, nazivna snaga je 50 kW, a napon do 1000 V izmjenični, odnosno do 1500 V istosmjerni. Neke zemlje su samostalno definirale što se smatra malim vjetrogeneratorom, a to su vjetrogeneratori s najvećom snagom 100 kW. Pet najvažnijih zemalja koje proizvode male vjetrogeneratore su: Kanada, Kina, Njemačka, Sjedinjene Američke Države i Ujedinjeno Kraljevstvo. Krajem 2011. je bilo više od 330 tvrtki koje su proizvodile male vjetrogeneratore u Svijetu i još preko 300 partnerskih tvrtki koje su proizvodile i isporučivale dijelove te prodajnih zastupnika u pojedinim zemljama. Samo u razdoblju između 2000. i 2010. je osnovano 120 tvrtki. Među pet zemalja se najviše ističe Kina koja proizvodi više od 180 000 jedinica godišnje. Najviše tvrtki, 74% proizvodi male vjetroagregate s horizontalnom osi vrtnje, a samo 18% s vertikalnom osi vrtnje dok se 6% tvrtki okušalo u razvoju i proizvodnji oba tipa vjetrogeneratora. Veći dio su samostalni sustavi, neovisni o mreži (engl. *off-grid*), a samo manji dio su sustavi koji se integriraju na mrežu (engl. *on-grid*). [31]

Bergey Windpower je najstariji proizvođač malih vjetrogeneratora u svijetu. S proizvodnjom su započeli prije 30 godina u SAD-u, a danas svoje vjetrogeneratore prodaju u cijelom svijetu. Vjetrogeneratori imaju samo tri pokretna dijela što ne zahtjeva često održavanje. Vjetrogeneratori su snage od 1 do 10 kW, a mogu se integrirati na mrežu ili se instaliraju neovisno o mreži. [31]



Slika 5.1. Bergey [32]

City Windmills je svjetski lider u proizvodnji malih vjetrogeneratora s vertikalnom osi vrtnje za industriju, poslovne prostore i kućanstva. Vjetrogeneratori su snage od 0.5, 1 i 2 kW. Sjedište tvrtke je u Ujedinjenom Kraljevstvu, a posluju i u Švicarskoj i SAD-u. [31]



Slika 5.2. City Windmills [33]

Endurance Wind Power je proizvođač malih vjetrogeneratora s horizontalnom osi sa središtem u Kanadi, a proizvodnja se osim u Kanadi odvija u UK, Italiji, Danskoj i SAD-u. Vjetrogeneratori su snage 50 kW i 225 kW, a pogodni su za distribuiranu proizvodnju električne energije za farme, mljekare i manje industrijske pogone. [31]



Slika 5.3. Endurance, Taylor University, Indiana [34]

Envergate Energie AG razvija, proizvodi i prodaje male vjetrogeneratore s vertikalnom osi vrtnje. Vjetroagregati su snage 20 kW i 100 kW, a namijenjeni su integraciji na mrežu. Sjedište tvrtke je u Švicarskoj, a proizvodi su dostupni diljem svijeta. [31]



Slika 5.4. Envergate [35]

Ghrepower je vodeći kineski proizvođač malih vjetroagregata. Proizvode, prodaju i instaliraju vjetrogeneratore različitih snaga u rasponu od 300 W do 100 kW. Vjetroagregati se primjenjuju za mobilnu komunikaciju, vojsku, pomorstvo, kućanstva, gospodarstvo te na raznim udaljenim lokacijama. Proizvodi se izvoze u Belgiju, Francusku, Italiju, Njemačku, UK i Koreju, gdje je ukupno instalirano približno 10 000 jedinica. [31]



Slika 5.5. Ghrepower [36]

HY Energy je kineska visokotehnološka kompanija koja radi na dizajnu, proizvodnji i prodaji malih vjetroagregata i hibridnih solarnih sustava te njihovoj integraciji. Mali vjetrogeneratori dolaze s različitim snagama u rasponu od 300 W do 1.5 kW, a mogu biti integrirani na mrežu, samostalni ili hibridni sustavi. [31]



Slika 5.6. HY Energy [37]

Kingspan Wind je tvrtka nastala kao rezultat stalnih inovacija tijekom 30 godina u Velikoj Britaniji. Vjetroagregati su rašireni u preko 70 zemalja diljem svijeta, a proizvode čistu i zelenu energiju za farme, škole, poslovne i javne objekte. Vjetrogeneratori su snage 3, 6 i 15 kW. [31]



Slika 5.7. Kingspan Wind [38]

KLIUX Energies je Španjolska kompanija specijalizirana za obnovljive izvora energije. Proizvode i prodaju male vjetrogeneratore s vertikalnom osi vrtnje, snage 1.8 i 3.6 kW. Ne proizvode buku i vizualno su prihvatljivi pa se postavljaju u gadovima na krovove kuća i zgrada, često u kombinaciji s fotonaponskim panelima. [31]



Slika 5.8. Kliux Energies [39]

Superwind 350 je mali vjetrogenerator za profesionalnu upotrebu, koji može bez poteškoća raditi u ekstremnim uvjetima. Snaga je 350 W, a koristi se na lokacijama bez pristupa javnoj električnoj mreži te može puniti baterije od 12 V ili 24 V. Koriste se u mjernim postajama, sustavima za nadzor prometa, pomorstvu, kampovima i planinskim skloništima te za opskrbu kućanstava električnom energijom u zabačenim krajevima zemalja u razvoju. [31]



Slika 5.9. Superwind 350 [40]

5.2. Hrvatska

Tvrtka Veneko iz Zagreba ima široku ponudu malih vjetroagregata. Na svojoj internetskoj stranici nude različite modele i serije vjetroagregata od poznatih svjetskih proizvođača. [41]

Southwest Windpower proizvodi vjetroagregate u rasponu snage od 200 W do 5 kW koji su prilagođeni različitim potrebama krajnjih korisnika. AIR breeze i AIR 40 su namijenjeni područjima s nižim brzinama vjetra, a AIR 30 zahtjeva veću početnu brzinu, ali postiže veću snagu. Vjetroagregati imaju ugrađene regulatore koji nadziru punjenje baterije i štite od jakog vjetra. AIR breeze dolazi s antikorozivnom zaštitom pa je pogodan za instalaciju uz more, a AIR 30 i AIR 40 su namijenjeni za kopno. [41]

Tablica 5.1 AIR breeze, AIR 30, AIR 40 [41]

Tip	AIR breeze	AIR 40	AIR 30
Energija/mjesečno	38 kWh (6 m/s)	40 kWh (6 m/s)	30 kWh (6 m/s)
Napon baterije	12, 24, 48 V	12, 24, 48 V	12, 24, 48 V
Startna brzina vjetra	2.7 m/s	2.7 m/s	3.6 m/s
Promjer elise	1.17 m	1.17 m	1.17 m
Broj krakova elise	3	3	3
Regulator ugr.	Da	Da	Da
Masa	6 kg	6 kg	6 kg



Slika 5.10. Southwest Windpower, AIR [41]

Seriya Whisper dolazi s antikorozivnom zaštitom ili bez pa se može instalirati i na kopnu i uz more. Od velikih brzina vjetra se štite mehanički, pomicanjem repa (engl. furling). Whisper 100 i 500 su namijenjeni područjima sa srednjim i velikim brzinama vjetra dok je Whisper 200 nešto manje brzine vjetra. Skystream je namijenjen povezivanju s javnom električnom mrežom, jedini dolazi s ugrađenim izmjenjivačem. Pri brzini vjetra od 9.4 m/s se postiže nazivna snaga. [41]

Tablica 5.2 Serija WHISPER, SKYSTREAM [41]

Model	WHISPER 100	WHISPER 200	WHISPER 500	SKYSTREAM 3.7
Nazivna snaga	900 W	1000 W	3000 W	1900 W
Napon baterije	12, 24, 48 V	12, 24, 48 V	12, 24, 48 V	12, 24, 48 V
Brzina vjetra (P_n)	12.5 m/s	11.6 m/s	10.5 m/s	9.4 m/s
Promjer elise	2.1 m	2.7 m	4.5 m	3.7 m
Broj krakova elise	3	3	2	3
Izmjenjivač ugr.	Ne	Ne	Ne	Da
Masa	23 kg	39 kg	70 kg	77 kg



Slika 5.11. Southwest Windpower serija WHISPER, SKYSTREAM [41]

Bergey Windpower Co. (BWC) već dugi niz godina proizvodi vjetroagregate malih snaga, uz stalnu primjenu novih tehnologija. Regulacija vjetrogeneratora je pasivna, koriste se generatori s malim brojem okretaja i permanentnim magnetima. Robusna konstrukcija i mali broj pokretnih dijelova osiguravaju pouzdanost, uz jamstvo od 5 godina. BWC EXCEL-R i BWC XL1 su namijenjeni za rad u istosmjernim sustavima s baterijama, neovisno o mreži, a BWC EXCEL-R je namijenjen integraciji u javnu električnu mrežu. [41]

Tablica 5.3 BERGEY (BWC) [41]

Model	BWC EXCEL-R	BWC EXCEL-S	BWC XL1
Nazivna snaga	7500 W	10000 W	1000 W
Nazivni napon baterije	48 V	-	24 V
Nazivni izmjenični napon	-	230 V	-
Brzina vjetra (P_n)	13.6 m/s	13.6 m/s	11.0 m/s
Brzina vjetra ("furling")	16.1 m/s	16.1 m/s	13.0 m/s
Promjer elise	7.0 m	7.0 m	2.5 m
Broj krakova elise	3	3	3
Masa	475 kg	475 kg	34 kg



Slika 5.12. Bergey (BWC) [41]

Superwind obavlja razvoj i proizvodnju vjetroturbinu u potpunosti u Njemačkoj, pri čemu stalno primjenjuju najnovije tehnologije. Regulacija se vrši mehanički zakretanjem lopatica, kao kod velikih vjetroturbinu, što štiti vjetrogenerator od jakog vjetra. Zaštićene su od korozije pa se mogu postaviti blizu mora i valova. Mogu raditi u ekstremnim polarnim uvjetima, na niskim temperaturama i pri jakim udarima vjetra. [41]

Tablica 5.4 Superwind [41]

Model	SW 350-12	SW 350-24
Nazivna snaga	350 W	350 W
Nazivni napon baterije	12 V	24 V
Brzina vjetra (P_n)	12.5 m/s	12.5 m/s
Promjer elise	1.22 m	1.22 m
Broj krakova elise	3	3
Masa	11.5 kg	11.5 kg



Slika 5.13. Superwind [41]

Ruihua Energy proizvodi vjetroagregate namijenjene malim brzinama vjetra. Velika površina lopatica i posebna konstrukcija generatora omogućuju da se rotor pokrene već pri vrlo maloj brzini vjetra od 1 m/s. [41]

Tablica 5.5 Ruihua [41]

Model	RW300 (Black 300)	RW600 (Black 600)
Nazivna snaga	300 W	600 W
Napon baterije	12 V	12, 24 V
Startna brzina vjetra	1 m/s	1 m/s
Promjer elise	1.22 m	1.66 m
Broj krakova elise	3	3
Masa	16 kg	20 kg



Slika 5.14. Ruihua RW300 (lijevo) i RW600 (desno) [41]

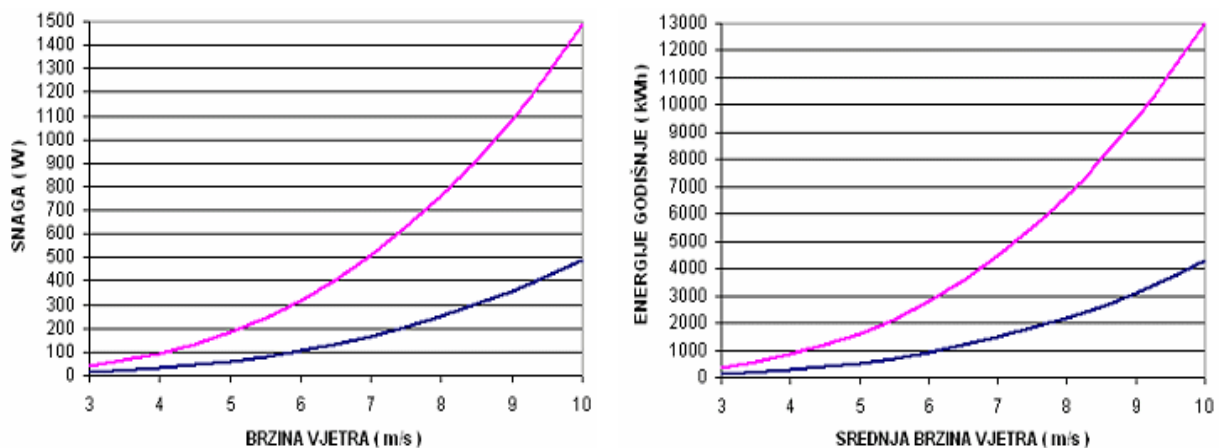
Tvrtka Artas d.o.o iz Zagreba je generalni zastupnik HY Energy proizvoda za Hrvatsku, Sloveniju, Bosnu i Hercegovinu, Srbiju i Crnu Goru. U ponudi imaju dva modela malih vjetroagregata. [42]

Tablica 5.6 ARTAS 500 i ARTAS 1500 [42]

Model	ARTAS 500	ARTAS 1500
Proizvođač	HY Energy	HY Energy
Generators	trofazni bez četkica / NdFeB	trofazni bez četkica / NdFeB
Nazivni napon	24 V ili 48 V	48 V
Nazivna snaga	500 W / 900 W maks.	1500 W / 2500 W maks.
Promjer elise	172 cm	300 cm
Broj lopatica	3	3
Zaštita od jakog vjetra	kočenje generatorom	kočenje generatorom
Maks. brzina vjetra	60 m/s	60 m/s
Kabel	3 × 6 mm ² do 50 m dužine	3 × 10 mm ² do 50 m dužine
Noseći stup	cijev promjera 60.3 mm	cijev promjera 114 mm
Masa	23 kg	53 kg
Jamstvo	5 godina	5 godina
Cijena	5 250,00 kn s PDV-om	15 750,00 kn s PDV-om
Cijena regulatora	1 875,00 kn s PDV-om	2 500,00 kn s PDV-om



Slika 5.15. Vjetrogeneratori ARTAS 500 (lijevo) i ARTAS 1500 (desno) [42]



Slika 5.16. Karakteristike vjetrogeneratora [42]

6. TEHNO-EKONOMSKA ANALIZA INSTALACIJE MALOG VJETROGENERATORA U SLAVONIJI

6.1. Postupak analize

Postoji više različitih modela malih vjetrogeneratora od kojih svaki ima svoje prednosti i nedostatke. Svaki model ima idealnu primjenu u kojoj će postići dobre rezultate, a s druge strane u nekim uvjetima se neće pokazati dovoljno dobar. Odabir modela ovisi o namjeni za koju će se koristiti, hoće li biti integriran na mrežu ili neovisan o mreži, hoće li se kao izvor energije koristiti samo vjetar ili će to biti hibridni sustav u kombinaciji s fotonaponom ili dizelskim agregatom. Zatim je potrebno provesti tehničku analizu kako bi se vidjelo koliko se raspoložive energije vjetra može pretvoriti u električnu energiju i da li je brzina vjetra uopće dovoljna kako bi se postigao zadovoljavajući učinak. Nakon što se postignu dobri rezultati s tehničke strane potrebno je razmotriti situaciju s ekonomskog gledišta. Provodi se detaljna ekonomska analiza kako bi se vidjela isplativost investicije i postojanje zarade. Određuju se svi troškovi, a to su: kupovina vjetroagregata, transport, postavljanje i puštanje u rad te održavanje. Nakon toga se određuju svi prihodi, a to su: ušteda u odnosu na druge izvore energije, naknade i poticaji. To se sve promatra za ekonomski životni vijek vjetrogeneratora, od kupovine i puštanja u rad pa sve naredne godine do kraja radnog vijeka vjetrogeneratora. Nakon nekoliko godina se očekuje povrat sredstava uložениh u investiciju i tada se investicija može smatrati isplativom. [43]

6.1.1. Snaga vjetrogeneratora u ovisnosti o vjetru

Kada se planira instalacija malog vjetroagregata na nekoj lokaciji potrebno je imati saznanja o brzini vjetra na toj lokaciji. Do saznanja se može doći mjerenjem brzine vjetra anemometrom što nije baš praktično jer je mjerenje potrebno provoditi duži vremenski period, zbog toga što se brzina vjetra mijenja tijekom dana i godine. Brže i jednostavnije je koristiti dostupne statističke podatke o brzini vjetra. Ti podaci najčešće daju srednju vrijednost brzine vjetra na nekom prostoru. Kada je poznata brzina vjetra, može se odrediti snaga vjetrogeneratora iz krivulje snage. Krivulja snage pokazuje ovisnost snage o brzini vjetra i karakteristična je za svaki model vjetroagregata dostupan na tržištu. Krivulja je nelinearna što znači da je snaga vjetrogeneratora veća pri većoj brzini vjetra. Iz poznate srednje vrijednosti brzine vjetra određuje se srednja vrijednost snage vjetrogeneratora. Bolja je situacija ako su podaci detaljni i ako je poznato koliki dio vremena vjetar puše određenom brzinom ili koliki dio vremena uopće nema vjetra. Tada se može vidjeti koliko vremena će vjetroagregat biti izvan pogona zbog male brzine vjetra i koliki dio vremena će moći postići nazivnu snagu. Kada su poznati snaga vjetroagregata i broj sati rada u godini, može se odrediti količina proizvedene električne energije u jednoj godini. [43]

6.1.2. Troškovi

Pri instalaciji malog vjetroagregata najveći su početni troškovi. To je prvenstveno cijena samog vjetrogeneratora i popratne opreme kao što su baterije, ispravljači, izmjenjivači i regulatori. Cijena ovisi o dijelovima koji su ugrađeni pa tako ako su ugrađeni dijelovi izrađeni od naprednih materijala i visoke kvalitete, cijena je veća. Cijena je manja ako su dijelovi lošije kvalitete, a to povećava vjerojatnost kvara što može dovesti do još većih troškova. Ako se vjetroagregat prodaje s garancijom, cijena je veća, ali tada nema dodatnih troškova u slučaju kvarova. Nakon kupnje, vjetrogenerator treba dopremiti na lokaciju na kojoj će se postaviti pa se javljaju troškovi dostave ili transporta. Troškovi dostave su još veći ako je vjetrogenerator kupljen u drugoj zemlji ili na drugom kontinentu, a osim troškova produljuje se i vrijeme dostave. Vjetrogenerator je dostavljen na odredište, ali u dijelovima zapakiran u kutiji pa ga je potrebno sastaviti. Najmanji modeli vjetroagregata nemaju puno dijelova pa se mogu brzo i jednostavno sastaviti prema uputama za montažu. Za vjetrogeneratore koji su nešto veći i složeniji potrebno je više vremena i stručno osoblje koje će sastaviti vjetrogenerator, a za najveće je potrebna dizalica što povećava troškove. Nakon što je vjetrogenerator u pogonu, potrebno ga je održavati. Pregled dijelova i opreme vrši se periodički, jednom ili dva puta godišnje, ovisno o modelu i uvjetima u kojim radi. Troškovi održavanja su fiksni, a često su obuhvaćeni garancijom. U slučaju neplaniranog oštećenja ili kvara troškovi se dodatno povećavaju. [43]

6.1.3. Prihodi

Zadaća malih vjetroagregata je proizvoditi električnu energiju uz što manje troškove. Cijena energije proizvedene iz vjetra se uspoređuje s cijenom energije proizvedene iz nekog obnovljivog izvora energije. Ušteda koja se ostvari proizvodnjom energije iz vjetra je ostvarena dobit za male vjetroagregate. Kada su mali vjetroagregati priključeni na mrežu, proizvedena energija se daje na raspolaganje operatoru koju tu energiju distribuira ostalim potrošačima. Vlasnik malog vjetroagregata tada ima pravo na naknadu za isporučenu električnu energiju. Visina naknade je u svim državama različita, a u nekim zemljama je uopće nema pa se tamo mali vjetroagregati ne priključuju na mrežu. Kako postoje poticaji za instalaciju fotonapona tako postoje poticaji i za male vjetroagregate. Država davanjem novčanih poticaja, potiče instaliranje malih vjetroagregata. Iznos poticaja obično ovisi o instaliranoj snazi, a visina poticaja po jedinici snage se razlikuje za pojedine države. Nakon što su poznati svi troškovi i prihodi, pravi se model novčanih tokova. Novčani tokovi su svi priljevi i odljevi novčanih sredstava za ekonomski vijek trajanja projekta. Na početku postoje samo troškovi, a svaku sljedeću godinu se predviđa ostvarena dobit, uz troškove održavanja. Prihodi se ne mijenjaju znatnije tijekom životnog vijeka. [43]

6.1.4. Financijski izračuni

Pri planiranju instalacije malog vjetroagregata potrebno je provesti osnovne financijske izračune. Rezultati tih kalkulacija pokazuju ekonomsku opravdanost instalacije malog vjetroagregata. [43] Prvo se računa vrijeme povrata investicije (engl. *Payback Period* – PBP). To je period nakon kojeg su otplaćeni svi početni troškovi. Vrijeme povrata investicije se izračunava u godinama. Idealno je kada je vrijeme povrata do 5 godina, a obično se kreće u rasponu između 5 i 10 godina. Vrijeme povrata iznad 10 godina nije prihvatljivo.

$$\text{Vrijeme povrata} = \frac{\text{Početni troškovi}}{\text{Godišnji prihod}} \quad (6.1)$$

Povrat ulaganja (engl. *Return on Investment* – ROI) je financijski izračun kojim se ocjenjuje isplativost investicije u odnosu na trošak investicije. Može se usporediti više različitih projekata koji dolaze u obzir te se odabire ona investicija koja je najisplativija.

$$\text{Povrat ulaganja} = \frac{\text{Prihod od investicije} - \text{Trošak investicije}}{\text{Trošak investicije}} \quad (6.2)$$

Neto sadašnja vrijednost (engl. *Net Present Value* – NPV) je zbroj svih priljeva i odljeva novca tijekom životnog vijeka projekta. Ocjenjuje se isplativost investicije ili projekta, ali tako da se u obzir uzimaju izdaci koji su predviđeni u budućnosti, tijekom svih godina trajanja projekta. Računa se dok se ne dobije pozitivna neto sadašnja vrijednost. Prema tome minimalni broj godina za koje treba računati je vrijeme povrata investicije.

$$\text{NPV} = \sum_{t=0}^T \frac{C_t}{(1+r)^t} \quad (6.3)$$

Gdje je:

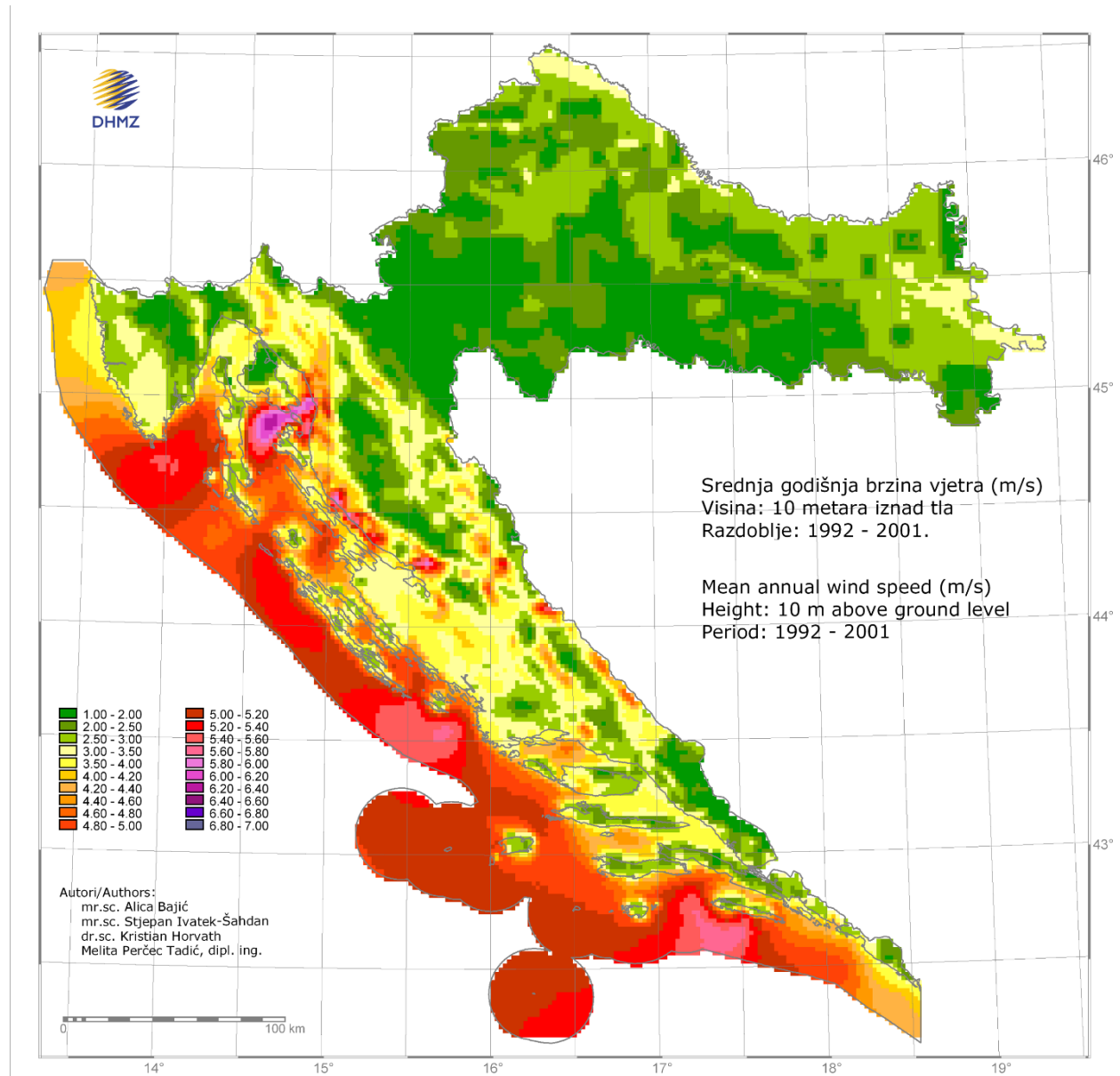
- C_t – novčani tijek u pojedinoj godini
- t – promatrana godina
- T – vijek trajanja projekta
- r – kumulativna stopa, najčešće iznosi 10%

Interna stopa rentabilnosti (engl. *Internal Rate of Return* – IRR) je financijska kalkulacija koja daje uvid u relativnu isplativost nekog projekta. Računa se stopa pri kojoj je neto sadašnja vrijednost nula. Što je interna stopa rentabilnosti veća, investicija će se više isplatiti u budućnosti.

$$\text{NPV} = \sum_{t=0}^T \frac{C_t}{(1+IRR)^t} = 0 \quad (6.4)$$

6.2. Raspoloživost energije vjetra

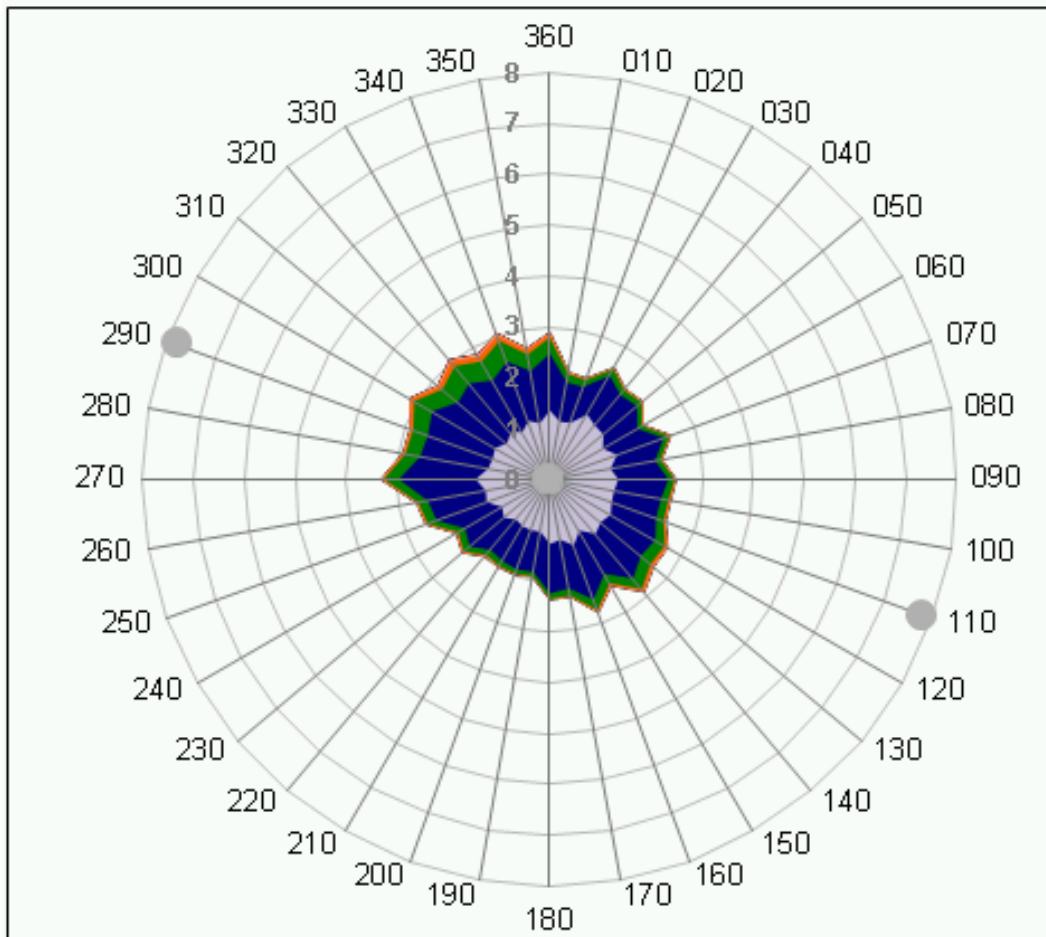
Poznato je da je brzina vjetra puno veća u priobalnom području Hrvatske nego u kontinentalnom području. Na slici 6.1. je prikazan atlas vjetra Hrvatske za razdoblje između 1992. i 2001. prema kojemu je srednja godišnja brzina vjetra na 10 m visine iznad tla za područje Osijeka i okolice između 3 i 3.5 m/s.



Slika 6.1. Atlas vjetra Hrvatske [44]

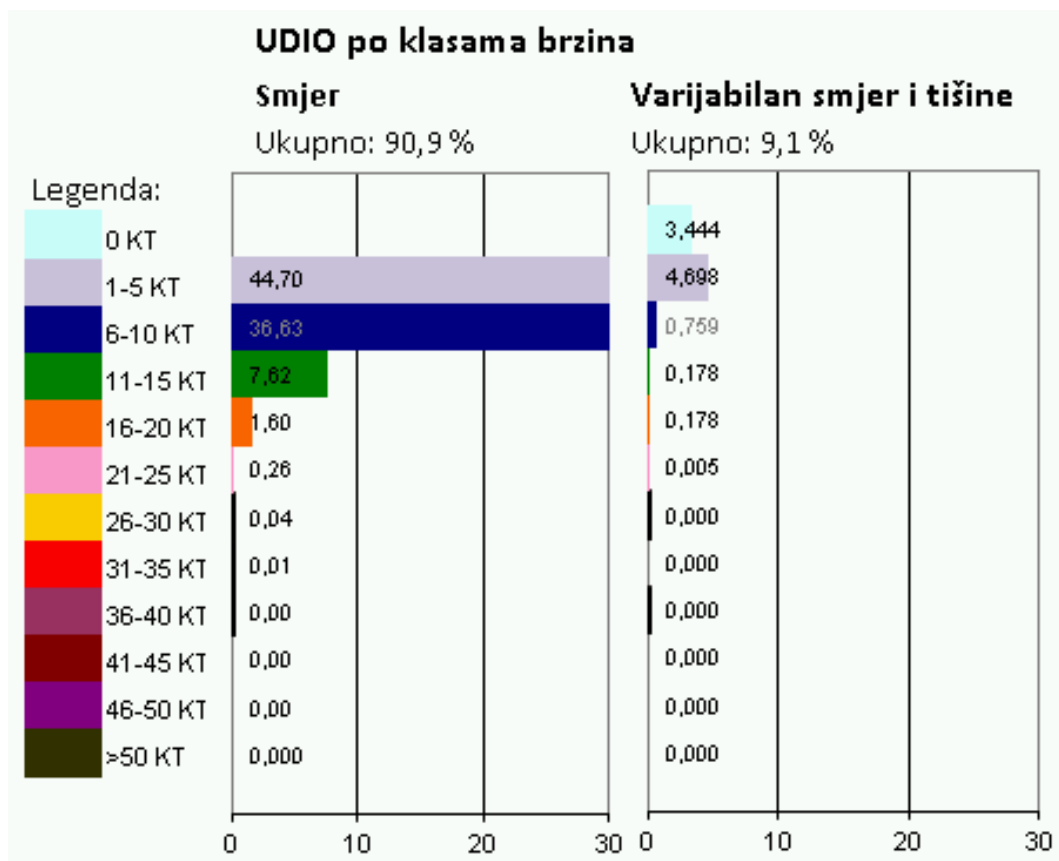
Mali vjetrogeneratori koji su dostupni na tržištu pri brzini vjetra između 3 i 3.5 m/s se tek pokreću, a nazivnu snagu postižu na brzinama vjetra između 9 i 12 m/s, ovisno o modelu. Neki modeli bi pri brzini vjetra od 3.5 m/s mogli postići eventualno 5 do 10% nazivne snage pa se samo na temelju srednje brzine vjetra ne može doći do pozitivnog zaključka.

Detaljniji podaci o vjetru za novije razdoblje su dostupni za Zračnu luku Osijek na stranicama Hrvatske kontrole zračne plovidbe. Zračna luka Osijek je smještena 20 km jugoistočno od grada Osijeka, blizu naselja Klisa, na nadmorskoj visini 88 m. Podaci o vjetru su dostupni za razdoblje od 1.12.2001. do 31.8.2016., s ukupno 254 000 zabilježenih podataka, što govori o mjerenju vjetra u intervalima od svakih pola sata. Na slici 6.2. je prikazan dijagram vjetra za Zračnu luku Osijek koji prikazuje učestalost brzine vjetra izražen u postotku po smjerovima od 010 do 360. Drugačije rečeno, vjetar se prikazuje za 36 smjerova, svakih 10°.



Slika 6.2. Zračna luka Osijek, dijagram vjetra [45]

Vjetar podjednako puše u svim smjerovima, ali su najizraženiji vjetrovi sa sjevera i zapada, kao i sjeverozapada. Na slici 6.3. je prikazana legenda i postotak vjetra prema klasama brzina vjetra. U civilnom zrakoplovstvu se koriste angloameričke mjerne jedinice pa je brzina vjetra izražena u čvorovima (KT) jer tako nalaže Međunarodna organizacija za civilno zrakoplovstvo (ICAO). Vjetar puše 90.9% vremena stalnim smjerom, 5.7% vremena promjenjivim smjerom, a samo 3.4% vremena je u potpunosti bez vjetra. Iako vjetar puše veći dio vremena, radi se o relativno malim brzinama vjetra.



Slika 6.3. Zračna luka Osijek, legenda i postotak vjetra prema brzinama [45]

Zbog lakše analize podataka o vjetru, brzinu vjetra u čvorovima je potrebno preračunati u metre po sekundi. U tablici 6.1 je dana raspodjela brzine vjetra po kategorijama, postotak vremena za svaku kategoriju brzine vjetra te broj sati od ukupno 8760 sati u godini za svaku kategoriju.

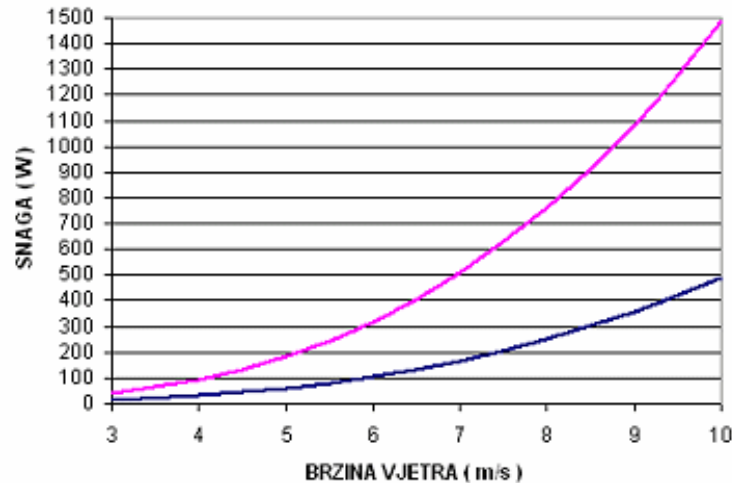
Tablica 6.1 Brzina vjetra po kategorijama

Brzina vjetra [m/s]	Postotak vremena [%]	Broj sati godišnje [h]
0	3.4	298
0 – 3	49.3	4319
3 – 5	37.4	3276
5 – 8	7.8	683
8 – 10.5	1.8	158
10.5 – 13.0	0.3	26

Vidljivo je da je u prve dvije kategorije brzina vjetra manja od 3 m/s, a to je više od pola vremena za koje vjetrogenerator ne proizvodi električnu energiju. Izraženo u satima, to je 4617 sati godišnje od ukupno 8760 kada nema proizvodnje električne energije. U trećoj kategoriji je brzinu vjetra od 3 do 5 m/s pa se ne može postići velika snaga vjetrogeneratora i ne može se proizvesti puno električne energije, ali zbog velikog broja radnih sati u tom području ipak postoji proizvodnja električne energije.

6.3. Isplativost instalacije malog vjetrogeneratora

Od vjetrogeneratora dostupnih u Hrvatskoj za analizu su odabrana dva vjetroagregata proizvođača HY Energy. Detaljne specifikacije vjetrogeneratora su dane u tablici 5.6. Prema podacima o brzini vjetra iz tablice 6.1. i krivulji snage vjetrogeneratora na slici 6.4. može se odrediti snaga vjetrogeneratora. Donja krivulja je za manji snage 500 W, a gornja za veći snage 1500 W.



Slika 6.4. Krivulja snage vjetrogeneratora [42]

Snaga pomnožena s vremenom daje količinu električne energije što je dano u tablici 6.2.

Tablica 6.2 Snaga i proizvedena električna energija

Nazivna snaga vjetrogeneratora 500 W			
Brzina vjetra [m/s]	Snaga [W]	Broj sati godišnje [h]	Električna energija [kWh]
3 – 5	30	3276	98.3
5 – 8	150	683	102.4
8 – 10.5	350	158	55.3
10.5 – 13.0	500	26	13.0
		4134	269.0
Nazivna snaga vjetrogeneratora 1500 W			
Brzina vjetra [m/s]	Snaga [W]	Broj sati godišnje [h]	Električna energija [kWh]
3 – 5	100	3276	327.6
5 – 8	400	683	273.2
8 – 10.5	1100	158	173.8
10.5 – 13.0	1500	26	39.0
		4134	813.6

Električna energija se pohranjuje u baterijama, pa se koristi onda kada je potrebna. Pretpostaviti će se da se električna energija proizvedena u vjetrogeneratoru troši danju kada je cijena električne energije veća, a noću se kupuje električna energija po manjoj cijeni. Prema cjeniku HEP-a [46] cijena električne energije u višoj tarifi iznosi 0,84 kn po kWh, a u nižoj tarifi 0,41 kn po kWh. Od ove godine PDV na električnu energiju iznosi 13% pa je cijena električne energije s PDV-om u višoj tarifi 0,95 kn po kWh, a u nižoj tarifi 0,46 kn po kWh.

Manji model ima nazivnu snagu 500 W. Cijena vjetrogeneratora e 5 250,00 kn s PDV-om. Uz vjetrogenerator ide i regulator čija je cijena 1 875,00 kn s PDV-om. U Republici Hrvatskoj su ispunjene kvote za obnovljive izvore energije pa nema poticaja za njihovu instalaciju, a kako vjetrogenerator nije povezan s mrežom, ostvaruje se samo ušteda električne energije. Prema tablici 6.3 vjetrogenerator godišnje proizvodi 269 kWh električne energije što pomnoženo s 0,95 kn po kWh daje godišnju uštedu od 255,55 kn. Sada se može izračunati vrijeme povrata investicije.

$$\text{Vrijeme povrata} = \frac{7125,00}{255,55} = 28 \text{ godina} \quad (6.5)$$

Veći model ima tri puta veću nazivnu snagu koja iznosi 1500 W. Cijena vjetrogeneratora je 15 750,00 kn s PDV-om. Uz vjetrogenerator ide i regulator čija je cijena 2 500,00 kn s PDV-om. Kao i u prethodnom slučaju vjetrogenerator nije priključen na mrežu pa se ostvaruje samo ušteda u potrošnji električne energije. Vjetrogenerator godišnje proizvodi 813.6 kWh električne energije prema tablici 6.3 što pomnoženo s 0,95 kn po kWh daje godišnju uštedu od 772,92 kn. Sada se može izračunati vrijeme povrata investicije.

$$\text{Vrijeme povrata} = \frac{18250,00}{772,92} = 24 \text{ godine} \quad (6.6)$$

U prvom slučaju vrijeme povrata investicije je 28 godina, a prihvatljivo je vrijeme povrata do 10 godina pa se instalacija ovog vjetroagregata nikako ne može preporučiti. U drugom slučaju vrijeme povrata investicije je 24 godine što je za 4 godine manje nego u prvom slučaju, ali to je i dalje puno više od prihvatljivih 10 godina da bi investicija bila isplativa. Stoga se ne može preporučiti niti instalacija vjetrogeneratora veće nazivne snage.

Od modela malih vjetrogeneratora dostupnih u Hrvatskoj ni jedan ne daje zadovoljavajuće rezultate pri malim brzinama vjetera pa je na raspolaganju druga mogućnost, a to je nabavka vjetrogeneratora izvan Hrvatske. Na svjetskom tržištu je dostupna šira ponuda malih vjetroagregata, pogotovo kineskih proizvođača koji su relativno jeftini. Kineski proizvođač HY Energy proizvodi male vjetrogeneratore koji imaju rotor s pet lopatica. Takav vjetrogenerator ima nešto veću učinkovitost pri manjim brzinama vjetera od rotora s tri lopatice. Iako su cijene vjetroagregata u Kini manje nego u Hrvatskoj, iznos poštarine je dosta velik i često iznosi puno više od samog vjetrogeneratora. Moguća je kombinacija s fotonaponom i dizelskim agregatom, što traži veća početna ulaganja. Takva investicija se također ne bi financijski isplatila u prihvatljivom vremenskom periodu. Instalacija malog vjetroagregata u Slavoniji u svrhu proizvodnje električne energije je tehnički izvediva, ali nije ekonomski isplativa.

7. ZAKLJUČAK

Zadatak ovoga rada je bio upoznati se s principom rada malih vjetroagregata, tržištem malih vjetroagregata te razmotriti mogućnost instalacije malog vjetroagregata u Slavoniji. Mali vjetroagregati su oni koji imaju nazivnu snagu do 100 kW. Vjetroturbina je uređaj koji pretvara kinetičku energiju vjetra u električnu energiju. Energija vjetra koji dolazi do vjetroturbine ovisi o površini rotora, gustoći zraka i trećoj potenciji brzine vjetra. Ako se brzina vjetra poveća samo dva puta, snaga vjetra će se povećati 8 puta. Brzina vjetra ovisi o visini iznad tla pa je tako vrlo mala blizu tla, a povećanjem visine se povećava i brzina vjetra. Osim o visini, brzina vjetra ovisi i o terenu pa je brzina veća na otvorenim površinama, a manja u gradovima i područjima s gustom vegetacijom. Prema Betzu se u električnu energiju može pretvoriti najviše 59% energije vjetra, ali u praksi je to manje pa je tako najveća učinkovitost vjetrogeneratora 0.5.

Postoje dvije vrste malih vjetrogeneratora, a to su vjetrogeneratori s vertikalnom osi vrtnje i vjetrogeneratori s horizontalnom osi vrtnje. Vjetrogeneratori s vertikalnom osi zbog položaja rotora mogu hvatati vjetar iz bilo kojeg smjera pa im nije potreban sustav za zakretanje rotora. Generator je smješten dolje što olakšava pristup i održavanje. Glavni nedostatak vjetrogeneratora s vertikalnom osi vrtnje je mala učinkovitost. Vjetrogeneratori s horizontalnom osi vrtnje imaju krilo koje omogućava zakretanje rotora pri promjeni smjera vjetra. Generator se okreće zajedno s rotorom pa se moraju koristiti klizni prsteni ili fleksibilni kablovi kako bi se ostvario električni kontakt. Glavna prednost vjetrogeneratora s horizontalnom osi vrtnje je veću učinkovitost od onih s vertikalnom osi pa se zbog toga više koriste.

U svijetu ima više od 300 proizvođača malih vjetroagregata. Na svjetskom tržištu većinom prevladavaju vjetrogeneratori s horizontalnom osi vrtnje, a samo mali dio su vjetrogeneratori s vertikalnom osi vrtnje. Dostupni su mali vjetrogeneratori različitih snaga i u raznim veličinama. Vjetrogenerator se odabire prema karakteristikama, ovisno o namjeni za koju će se upotrebljavati i u kakvim će uvjetima raditi. Mali vjetroagregati mogu biti spojeni na distributivnu mrežu, a mogu biti i neovisni o mreži. Vjetar se može koristiti kao jedini izvor energije, a postoje i hibridni sustavi gdje se vjetar kombinira s drugim izvorima energije. U tom slučaju se nedostatak jednog izvora energije nadomješta drugim izvorom energije koji je dostupan u tom vremenskom periodu. Obično se vjetrogeneratori kombiniraju s fotonaponom i dizelskim agregatom. U Hrvatskoj je dostupno nekoliko modela malih vjetroagregata, ali nema prevelikog interesa za njihovu kupnju. U Hrvatskoj se na internetskim stranicama dvije tvrtke iz Zagreba nude samo vjetroagregati s horizontalnom osi vrtnje.

U Hrvatskoj postoji nekoliko velikih vjetroelektrana u priobalnom području dok mali vjetrogeneratori nisu toliko zastupljeni. Najviše energije vjetra je dostupno u priobalnom području pa su tamo smještene vjetroelektrane dok je u kontinentalnoj Hrvatskoj raspoloživo vrlo malo energije vjetra. Srednja brzina vjetra za područje Osijeka i okolice se kreće između 3 i 3.5 m/s. Većina vjetrogeneratora dostupnih na tržištu pri toj brzini tek počinje s radom i postiže se vrlo mala snaga. Više od pola vremena u godini vjetra uopće nema ili puše brzinom manjom od 3 m/s tako da se električna energija iz vjetra može proizvoditi manje od pola vremena u godini. U Republici Hrvatskoj je popunjena kvota za obnovljive izvore energije pa se ne mogu dobiti poticaji za njihovu instalaciju. Jedino se može ostvariti ušteda pri kupnji električne energije zato što se dio električne energije može nadomjestiti vlastitom proizvodnjom. Osim vjetrogeneratora potrebne su baterije, regulatori te ispravljači što povećava početnu investiciju, a i sustav je potrebno redovito održavati. Da bi se investicija smatrala isplativom trebala bi se u potpunosti otplatiti za 10 godina, a samo uz uštedu u električnoj energiji, investicija bi se u najboljem slučaju mogla isplatiti tek za 24 godine, što se nikako ne može smatrati isplativim.

Instalacija malog vjetrogeneratora radi proizvodnje električne energije u Slavoniji je tehnički izvediva, ali nije ekonomski isplativa. Bolje bi bilo razmotriti instalaciju hibridnog sustava gdje bi se električna energija mogla proizvoditi korištenjem dizelskog agregata kada nisu dostupni niti vjetar niti Sunce, te na taj način omogućiti potpunu neovisnost o distribucijskoj mreži. Svakako bi trebalo odabrati vjetrogenerator koji ima rotor s pet lopatica jer ima nešto veću efikasnost pri manjim brzinama vjetra od rotora s tri lopatice. Eventualno bi se mali vjetroagregati mogli postaviti u svrhu istraživanja, na odabranim lokacijama gdje teren ili okolne građevine omogućuje nešto veću brzinu vjetra. Prije eventualne instalacije je potrebno detaljno analizirati takve lokacije kako bi investicija bila tehnički i ekonomski opravdana.

POPIS LITERATURE

- [1] T. Wei, Fundamentals of wind energy, WIT Transactions on State of the Art in Science and Engineering, Vol 44, © 2010 WIT Press www.witpress.com, ISSN 1755-8336
- [2] M. Sathyajit, Wind Energy Fundamentals, Resource Analysis and Economics, 2010
- [3] Hrvatska enciklopedija, Ruža vjetrova, dostupno na: <http://www.enciklopedija.hr/natuknica.aspx?id=53812>, pristupio: 25.4.2017.
- [4] Lj. Majdandžić, Obnovljivi izvori energije, Graphis, Zagreb, 2008.
- [5] P. Cooper, Development and analysis of vertical-axis wind turbines, WIT Transactions on State of the Art in Science and Engineering, Vol 44, © 2010 WIT Press www.witpress.com, ISSN 1755-8336
- [6] M. Casini, Small Vertical Axis Wind Turbines for Energy Efficiency of Buildings, Journal of Clean Energy Technologies, Vol. 4, No. 1, January 2016.
- [7] Škola Dr. David Suzuki u Kanadi, dostupno na: <http://www.suzukipublicschool.ca/building-features/renewable-energy/wind/vawt.html>, pristupio: 13.5.2017.
- [8] M. Islam, Design of Darrieus-Type Wind Turbines, Small-Scale Wind Power: Design, Analysis, and Environmental Impacts Copyright © Momentum Press®, LLC, 2014
- [9] N. Morgulis, A. Seifert, Fluidic flow control applied for improved performance of Darrieus wind turbines, Wind Energ. (2015) © 2015 John Wiley & Sons, Ltd. DOI: 10.1002/we.193
- [10] Sandia National Laboratory, Sandia Labs News Releases, 2012., dostupno na: https://share-ng.sandia.gov/news/resources/news_releases/vawts/, pristupio: 1.5.2017.
- [11] Eole de Cap-Chat, Quebec, dostupno na: <https://www.quebecoriginal.com/en-ca/listing/things-to-do/heritage-sites-and-attractions/museums-and-historic-sites/eole-de-cap-chat-9858195>, pristupio: 1.5.2017.
- [12] M. Ragheb, Vertical axis wind turbines, 2015.
- [13] B. Habtamu, Y. Yingxue, 2011., Effect of Camber Airfoil on Self Starting of Vertical Axis Wind Turbine, Journal of Environmental Science and Technology, 4: 302-312.
- [14] Savonius Wind turbines, dostupno na: <http://www.reuk.co.uk/wordpress/wind/savonius-wind-turbines/>, pristupio: 10.5.2017.

- [15] R. Sukanta, K. S. Ujjwal, Design of Savonius-Style Wind Turbines, Small-Scale Wind Power: Design, Analysis, and Environmental Impacts Copyright © Momentum Press®, LLC, 2014.
- [16] Council House 2, dostupno na: http://www.wikiwand.com/en/Council_House_2, pristupio: 10.5.2017.
- [17] J. P. Abraham, B. D. Plourde, G. S. Mowry, W. J. Minkowycz, E. M. Sparrow, Summary of Savonius wind turbine development and future applications for small-scale power generation, J. Renewable Sustainable Energy 4, 042703 (2012); doi: 10.1063/1.4747822
- [18] H. A. Mohammed, Experimental Comparison Study for Savonius Wind Turbine of Two & Three Blades At Low Wind Speed, International Journal of Modern Engineering Research, Vol. 3, Issue. 5, Sep - Oct. 2013 pp-2978-2986
- [19] How To Start – Home Wind Power, dostupno na: <http://windturbineshome.net/>, pristupio: 16.5.2017.
- [20] M. Refan, H. Hangan, Design of Horizontal-Axis Wind Turbines, Small-Scale Wind Power: Design, Analysis, and Environmental Impacts Copyright © Momentum Press®, LLC, 2014.
- [21] L. Staudt, Design and development of small wind turbines, WIT Transactions on State of the Art in Science and Engineering, Vol 44, © 2010 WIT Press www.witpress.com, ISSN 1755-8336
- [22] M. Abarzadeh, H. M. Kojabadi, L Chang, Power Electronics in Small Scale Wind Turbine Systems, Advances in Wind Power, Dr. Rupp Carriveau, InTech, DOI: 10.5772/51918. - 2012
- [23] Basics of Wind Turbine Technology, dostupno na: <http://www.ecoairsolutions.co.za/Basics-Wind-Energy.html>, pristupio: 17.5.2017.
- [24] What's Up With Wind Turbines?, dostupno na: <https://govschoolagriculture.com/2015/07/24/whats-up-with-wind-turbines/>, pristupio: 16.5.2017.
- [25] M. O. L. Hansen, Aerodynamics of Wind Turbines, Second Edition, EARTHSCAN, London, 2008.
- [26] M. A. Abdullah, A. H. M. Yatim, C. W. Tan, R. Saidur, Review of maximum power point tracking algorithms for wind energy systems, Renewable and Sustainable Energy Reviews 16(5):3220-3227 · June 2012

- [27] L. Mihet-Popa, V. Groza, Modeling and Simulation of a 12 MW Active-Stall Constant-Speed Wind Farm, Wind Farm - Impact in Power System and Alternatives to Improve the Integration, Dr. GastÃ³n Orlando Suvire (Ed.), InTech, DOI: 10.5772/17397
- [28] What is Wind energy?, dostupno na: <http://www.pluginindia.com/whatiswindenergy.html>, pristupio: 16.5.2017.
- [29] C. A. Cole, Wind Turbine Design, dostupno na: <http://mcensustainableenergy.pbworks.com/w/page/20638217/Wind%20Turbine%20Design>, pristupio: 16.5.2017.
- [30] M. S. M. Magedi, A. Norzelawati, Comparison of Horizontal Axis Wind Turbines and Vertical Axis Wind Turbines, IOSR Journal of Engineering, Vol. 04, Issue 08 (August. 2014), ||V2|| PP 27-30
- [31] J. D. Pitteloud, S. Gsänger, Small Wind World Report, WWEC 2016 Tokyo, 2016.
- [32] Bergey Windpower, dostupno na: <http://smallwindcertification.org/bergey-excel6-gallery/>, pristupio: 24.5.2017.
- [33] City Windmilllls, dostupno na: <http://www.citywindmills.com/>, pristupio: 24.5.2017.
- [34] Photo of Endurance Wind Turbines by Paul Gipe, dostupno na: <http://www.wind-works.org/cms/index.php?id=519>, pristupio: 24.5.2017.
- [35] Envergate Energie AG, dostupno na: <https://www.jl-energy.com/products/windpower/small-wind-turbines/envergate.html>, pristupio: 24.5.2017.
- [36] Ghrepower, dostupno na: <http://www.ghrepower.com/en/wind-power.php?cid=24#24>, pristupio: 24.5.2017.
- [37] HY Energy, dostupno na: http://www.hyenergy.com.cn/a/English/HY_3000/, pristupio: 24.5.2017.
- [38] Kingspan Wind, dostupno na: <http://www.ge-t.ch/en/wind-energy/products/kingspan-wind-6kw-turbine/1575>, pristupio: 24.5.2017.
- [39] KLIUX Energies, dostupno na: <http://www.kliux.com/en/sobre-kliux-energies/vision-y-objetivos/>, pristupio: 24.5.2017.
- [40] Superwind, dostupno na: <http://www.superwind.com/swe/fsw350.htm>, pristupio: 24.5.2017.

[41] Veneko Zagreb, dostupno na: <http://www.veneko.hr/proizvodi-vjetroelektricni-agregati.html>, pristupio 23.5.2017.

[42] Artas d.o.o. Zagreb, dostupno na: <http://www.artas.hr/energija/vjetrenjace.htm>, pristupio 23.5.2017.

[43] B. D. Plourde, E. D. Taylor, P. O. Okaka, J. P. Abraham, Financial and Implementation Considerations of Small-Scale Wind Turbines, Small-Scale Wind Power: Design, Analysis, and Environmental Impacts Copyright © Momentum Press®, LLC, 2014.

[44] DHMZ – Državni hidrometeorološki zavod, dostupno na: <http://meteo.hr/>, pristupio: 26.5.2017.

[45] Hrvatska kontrola zračne plovidbe, dostupno na: <http://met.crocontrol.hr/hr/web/guest/climatology/ldos>, pristupio 26.5.2017.

[46] Hrvatska elektroprivreda – cijena električne energije, dostupno na: <http://www.hep.hr/elektra/kucanstvo/tarifne-stavke-cijene/1547>, pristupio: 27.5.2017.

POPIS SLIKA

Slika 2.1. Globalne cirkulacijske ćelije [1]	3
Slika 2.2. Ubrzanje vjetra iznad grebena [2]	4
Slika 2.3. Turbulencije [2].....	5
Slika 2.4. Dijagram vjetra, Split-Marjan [3]	5
Slika 2.5. Strujanje zraka [4].....	6
Slika 2.6. Karakteristike brzine strujanje i tlaka zraka [4]	7
Slika 3.1. Vjetrogenerator na krovu škole Dr. David Suzuki u Kanadi [7].....	10
Slika 3.2. Darrieusov rotor [9]	11
Slika 3.3. Sandia National Laboratory, Bushland, Texas [10]	12
Slika 3.4. Le Nordais, Cap Chat, Quebec [11]	12
Slika 3.5. Sile koje djeluju na Darrieusov rotor [13]	13
Slika 3.6. Savoniusov rotor [14].....	14
Slika 3.7. Council House 2, Melbourne, Australia [16].....	15
Slika 3.8. Komunikacijski toranj [17]	15
Slika 3.9. Princip rada Savonius-ovog rotora.....	16
Slika 3.10. Povećanje efikasnosti	16
Slika 4.1. Kombinacija vjetrogeneratora i fotonaponskih panela [19].....	17
Slika 4.2. Glavni dijelovi vjetrogeneratora s horizontalnom osi [20]	18
Slika 4.3. Generator s energetske pretvaračem [22]	19
Slika 4.4. Stupovi vjetrogeneratora [23]	19
Slika 4.5. Orijentacija vjetrogeneratora u odnosu na vjetar [24]	20
Slika 4.6. Vjetrogenerator sa svinutim repom [23]	20
Slika 4.7. Aerodinamika lopatice rotora [25]	21
Slika 4.8. Krivulja snage [27].....	22
Slika 4.9. Tipovi vjetrogeneratora [28]	23
Slika 4.10. Korisnost rotora vjetroturbine [29]	23
Slika 5.1. Bergey [32]	25
Slika 5.2. City Windmills [33]	26
Slika 5.3. Endurance, Taylor University, Indiana [34]	26
Slika 5.4. Envergate [35].....	27
Slika 5.5. Ghrepower [36].....	27
Slika 5.6. HY Energy [37].....	28

Slika 5.7. Kingspan Wind [38]	28
Slika 5.8. Kliux Energies [39]	29
Slika 5.9. Superwind 350 [40]	29
Slika 5.10. Southwest Windpower, AIR [41]	30
Slika 5.11. Southwest Windpower serija WHISPER, SKYSTREAM [41]	31
Slika 5.12. Bergey (BWC) [41]	32
Slika 5.13. Superwind [41]	33
Slika 5.14. Ruihua RW300 (lijevo) i RW600 (desno) [41]	33
Slika 5.15. Vjetrogeneratori ARTAS 500 (lijevo) i ARTAS 1500 (desno) [42]	34
Slika 5.16. Karakteristike vjetrogeneratora [42]	34
Slika 6.1. Atlas vjetra Hrvatske [44]	38
Slika 6.2. Zračna luka Osijek, dijagram vjetra [45]	39
Slika 6.3. Zračna luka Osijek, legenda i postotak vjetra prema brzinama [45]	40
Slika 6.4. Krivulja snage vjetrogeneratora [42]	41

POPIS TABLICA

Tablica 5.1 AIR breeze, AIR 30, AIR 40 [41]	30
Tablica 5.2 Serija WHISPER, SKYSTREAM [41]	31
Tablica 5.3 BERGEY (BWC) [41].....	32
Tablica 5.4 Superwind [41].....	32
Tablica 5.5 Ruihua [41].....	33
Tablica 5.6 ARTAS 500 i ARTAS 1500 [42].....	34
Tablica 6.1 Brzina vjetra po kategorijama	40
Tablica 6.2 Snaga i proizvedena električna energija.....	41

SAŽETAK

Ovaj završni rad daje uvid u male vjetroagregate. Mali vjetrogeneratori su oni čija nazivna snaga ne prelazi 100 kW. Opisuje se način pretvorbe energije vjetra u električnu energiju na vjetroturbini. Daju se glavne karakteristike vjetra koje imaju značajnu ulogu pri planiranju instalacije vjetroagregata. Upoznaje se s načinom rada i glavnim dijelovima osnovnih tipova malih vjetrogeneratora. To su vjetrogeneratori s vertikalnom osi vrtnje i vjetrogeneratori s horizontalnom osi vrtnje. Oba tipa malih vjetrogeneratora imaju svoje prednosti i nedostatke. Izbor između tipova vjetrogeneratora se vrši prema namjeni za koju će se koristiti. Daje se uvid u dostupnost malih vjetrogeneratora na svjetskom i hrvatskom tržištu. Na kraju se radi tehno-ekonomska analiza izvodljivosti i isplativosti instalacije malog vjetrogeneratora na području Slavonije. Analiza se radi prema dostupnim statističkim podacima o brzini vjetra. Kada se radi financijska analiza, gleda se vremensko razdoblje nakon kojeg će se investicija isplatiti. Ako je vremensko razdoblje preveliko, tada se investicija ne smatra isplativom.

Ključne riječi: mali vjetrogeneratori, vjetar, način rada, glavni dijelovi, prednosti, nedostaci, pregled tržišta, tehno-ekonomska analiza, izvodljivost, isplativost, statistički podaci

SUMMARY

Small wind turbines market overview

This final paper provides insight into small scale wind turbines. Small wind turbines are those whose nominal power does not exceed 100 kW. The way wind power is turned into electricity on wind turbines is described. The main characteristics of the wind are described and they have significant role in the planning of wind turbine installations. This paper gives information about the working principle and the main parts of the basic types of small wind turbines. There is vertical axis wind turbines (VAWT) and horizontal axis wind turbines (HAWT). Both of them has some advantages and disadvantages. The choice between them is done according to the purpose which they will be used for. An insight into the availability of small wind generators in the world and in the Croatian market is given. Finally, a technical and economic analysis of the feasibility and profitability of installing a small wind generator in Slavonia is done. The analysis is based on available statistical wind speed data. In financial analysis, the period behind which the investment will be paid is considered. If the period is too long, then the investment is not deemed to be profitable.

Key words: small wind turbines, wind, VAWT, HAWT, working principle, main parts, advantages, disadvantages, market overview, technical and economic analysis, feasibility, profitability, wind data

ŽIVOTOPIS

Zvonimir Šimić je rođen 7. lipnja 1995. u Osijeku. Nakon završene osnovne škole 2010. upisuje se u Elektrotehničku i prometnu školu Osijek za zanimanje elektrotehničar. Za vrijeme srednjoškolskog obrazovanja u razdoblju od 2012. do 2014. obavljao je stručnu praksu u Hrvatskoj elektroprivredi, HEP – Operator distribucijskog sustava d.o.o. Elektroslavonija Osijek. 2014. završava srednju školu i polaže državnu maturu. Iste godine upisuje preddiplomski studij elektrotehnike na Fakultetu elektrotehnike, računarstva i informacijskih tehnologija, tada još Elektrotehnički fakultet Osijek. Na drugoj godini studija odabire izborni blok elektroenergetika.

Osijek, 06.09.2017.

potpis