

Izrada istosmjernog uzlaznog pretvarača 5V; 12V-15V; 10W upravljanog s pomoću LM2577

Kovač, Karolina

Undergraduate thesis / Završni rad

2017

Degree Grantor / Ustanova koja je dodijelila akademski / stručni stupanj: **Josip Juraj Strossmayer University of Osijek, Faculty of Electrical Engineering, Computer Science and Information Technology Osijek / Sveučilište Josipa Jurja Strossmayera u Osijeku, Fakultet elektrotehnike, računarstva i informacijskih tehnologija Osijek**

Permanent link / Trajna poveznica: <https://um.nsk.hr/um:nbn:hr:200:821316>

Rights / Prava: [In copyright](#)/[Zaštićeno autorskim pravom.](#)

Download date / Datum preuzimanja: **2024-11-04**

Repository / Repozitorij:

[Faculty of Electrical Engineering, Computer Science and Information Technology Osijek](#)



SVEUČILIŠTE JOSIPA JURJA STROSSMAYERA U OSIJEKU

**FAKULTET ELEKTROTEHNIKE, RAČUNARSTVA I
INFORMACIJSKIH TEHNOLOGIJA OSIJEK**

Sveučilišni studij

**IZRADA ISTOSMJERNOG PRETVARAČA 5V; 12V-15V;
10W UPRAVLJANOG S POMOĆU LM2577**

Završni rad

Karolina Kovač

Osijek, 2017.

**FERIT**FAKULTET ELEKTROTEHNIKE, RAČUNARSTVA
I INFORMACIJSKIH TEHNOLOGIJA OSIJEK

Obrazac Z1P - Obrazac za ocjenu završnog rada na preddiplomskom sveučilišnom studiju

Osijek, 05.09.2017.

Odboru za završne i diplomske ispite

Prijedlog ocjene završnog rada

Ime i prezime studenta:	Karolina Kovač
Studij, smjer:	Prediplomski sveučilišni studij Elektrotehnika
Mat. br. studenta, godina upisa:	3925, 18.07.2014.
OIB studenta:	38344732775
Mentor:	Izv.prof.dr.sc. Denis Pelin
Sumentor:	
Sumentor iz tvrtke:	
Naslov završnog rada:	Izrada istosmjernog uzlaznog pretvarača 5V; 12V-15V; 10W upravljano s pomoću LM2577
Znanstvena grana rada:	Elektrostrojarstvo (zn. polje elektrotehnika)
Predložena ocjena završnog rada:	Izvrstan (5)
Kratko obrazloženje ocjene prema Kriterijima za ocjenjivanje završnih i diplomskih radova:	Primjena znanja stečenih na fakultetu: 3 bod/boda Postignuti rezultati u odnosu na složenost zadatka: 3 bod/boda Jasnoća pismenog izražavanja: 2 bod/boda Razina samostalnosti: 3 razina
Datum prijedloga ocjene mentora:	05.09.2017.
Datum potvrde ocjene Odbora:	
Potpis mentora za predaju konačne verzije rada u Studentsku službu pri završetku studija:	Potpis:
	Datum:

**FERIT**FAKULTET ELEKTROTEHNIKE, RAČUNARSTVA
I INFORMACIJSKIH TEHNOLOGIJA OSIJEK**IZJAVA O ORIGINALNOSTI RADA**

Osijek, 13.09.2017.

Ime i prezime studenta:

Karolina Kovač

Studij:

Preddiplomski sveučilišni studij Elektrotehnika

Mat. br. studenta, godina upisa:

3925, 18.07.2014.

Ephorus podudaranje [%]:

1

Ovom izjavom izjavljujem da je rad pod nazivom: **Izrada istosmjernog uzlaznog pretvarača 5V; 12V-15V; 10W upravljana s pomoću LM2577**

izrađen pod vodstvom mentora Izv.prof.dr.sc. Denis Pelin

i sumentora

moj vlastiti rad i prema mom najboljem znanju ne sadrži prethodno objavljene ili neobjavljene pisane materijale drugih osoba, osim onih koji su izričito priznati navođenjem literature i drugih izvora informacija.
Izjavljujem da je intelektualni sadržaj navedenog rada proizvod mog vlastitog rada, osim u onom dijelu za koji mi je bila potrebna pomoć mentora, sumentora i drugih osoba, a što je izričito navedeno u radu.

Potpis studenta:

Sadržaj

1. UVOD	2
1.1. Zadatak završnog rada.....	2
2. IZRADA I KOMPONENTE PRETVARAČA.....	3
3. PODSUSTAVI PRETVARAČA	6
3.1. Upravljački podsustav	6
3.2. Energetski podsustav	7
4. ANALIZA RADA	8
4.1. Kontinuirani režim rada	8
5. MJERENJA U LABORATORIJU	13
5.1. Određivanje frekvencije rada i identificiranje režima rada	13
5.2. Određivanje izlaznog napona	15
5.2.1. Mjerenja pri promjeni otpora trošila.....	15
5.2.2. Mjerenja pri promjeni otpora u upravljačkom dijelu.....	18
6. ZAKLJUČAK	21
LITERATURA.....	22
SAŽETAK.....	23
ABSTRACT	23
ŽIVOTOPIS	24
PRILOZI.....	25
Prilog 1. Stranica podatkovne tablice (eng. <i>data-sheet</i>) za integrirani krug LM2577	26
Prilog 2. Prva stranica podatkovne tablice (eng. <i>data-sheet</i>) za integrirani krug LM2577	27
Prilog 3. Prva stranica podatkovne tablice (eng. <i>data-sheet</i>) za diodu 1N5821	28

1. UVOD

Prema [1] istosmjerni pretvarači napona su uređaji s pomoću kojih se izravno skaliraju integralne veličine napona odnosno struja istosmjernih pojnih mreža na razine koje zahtjevaju istosmjerna trošila. U mnogim slučajevima ulazni istosmjerni napon je dobiven ispravljanjem izmjeničnog napona. Dva su osnovna tipa istosmjernih izravnih pretvarača prema kriteriju napona, a to su silazni i uzlazni. Istosmjerni pretvarači se najčešće koriste u računalima, medicinskoj opremi, televizorima, punjačima baterija i slično.

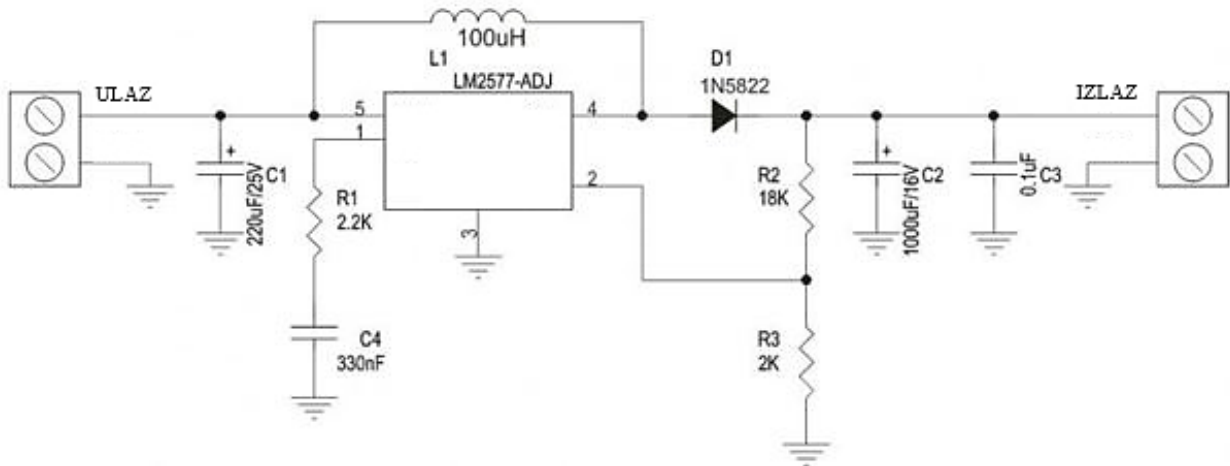
Za završni rad izrađen je istosmjerni uzlazni pretvarač. Odabrani istosmjerni pretvarač je specifičan po tome što radi u kontinuiranom režimu rada te unutar integriranog kruga sadrži tranzistor. Promjenom otpora trošila ili otpora u upravljačkom dijelu i uz nepromjenjen ulazni napon od 5 [V], može se mijenjati izlazni napon u granicama od 12 [V] do 15 [V]. Frekvencija rada je 50 [kHz], a maksimalna struja je 800 [mA].

1.1. Zadatak završnog rada

Zadatak završnog rada je izrada makete istosmjernog uzlaznog pretvarača napona te analiza rada energetskog dijela kao i snimanje i mjerenje valnih oblika napona i struje pri radnom opterećenju. Dobivene valne oblike nadalje treba usporediti s onima dobivenim analizom rada pretvarača.

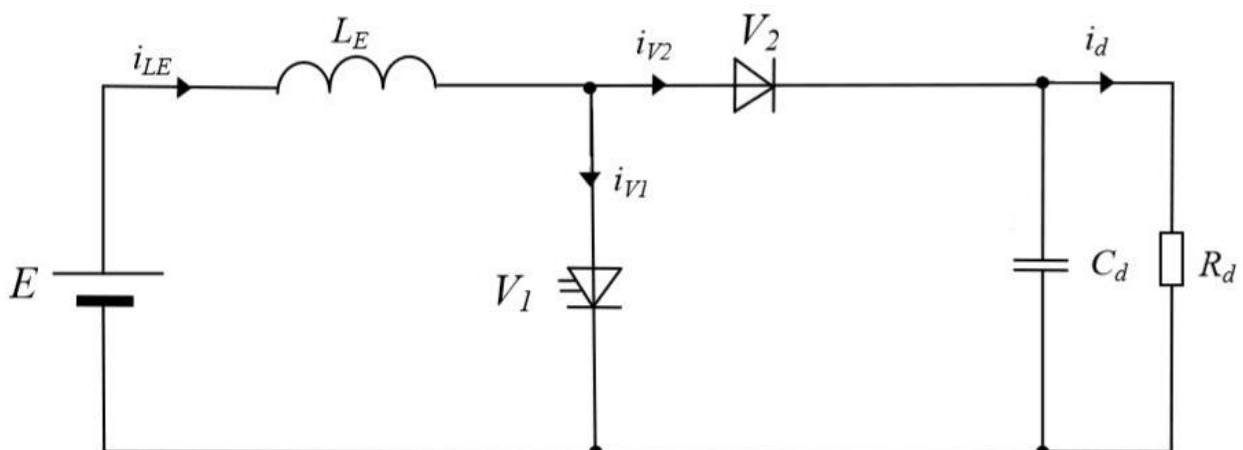
2. IZRADA I KOMPONENTE PRETVARAČA

Shema istosmjernog ulaznog pretvarača napona je preuzeta iz [2]. Na *slici 2.1.* prikazana je prvobitna shema pretvarača.



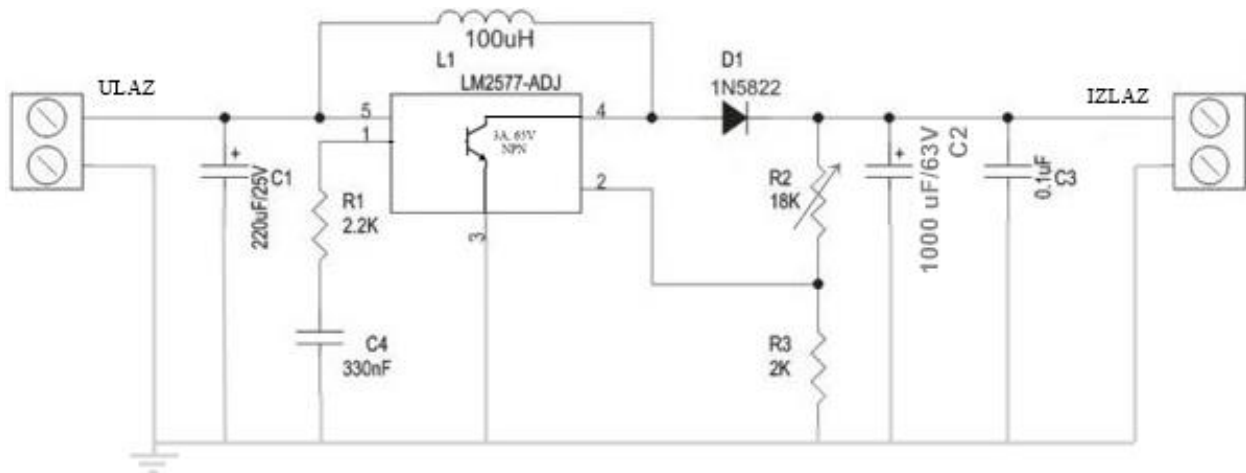
Slika 2.1. Shema istosmjernog uzlaznog pretvarača napona

Na prvobitnoj shemi napravljene su dvije dodatne promjene u vidu ugradnje jednog otpornika promjenjivog otpora R_2 , te povećanje naponske klase elektrolitskog kondenzatora C_2 . Promjena naponske klase je napravljena iz razloga što se izlazni napon može mijenjati u određenom području, a samim time naponska klasa od 16 [V] nije dovoljna. Korištena je klasa od 63 [V]. Nadomjesna shema spoja istosmjernog uzlaznog pretvarača izgleda kao na *slici 2.2.*



Slika 2.2. Nadomjesna shema spoja istosmjernog uzlaznog pretvarača

Na slici 2.2. se vidi kako pretvarač čine dva ventila. U prilogu 1 prikazana je stranica iz podatkovne tablice (eng. *data-sheet*) koja prikazuje unutarnji dio integriranog kruga LM2577 u kojem se nalazi NPN tranzistor što ovaj pretvarač čini specifičnim. Dodatno su sva uzemljenja povezana u jednu točku radi jednostavnijeg prikaza te je konačna shema na slici 2.3. nakon svih navedenih promjena.



Slika 2.3. Shema promjenjenog istosmjernog uzlaznog pretvarača napona

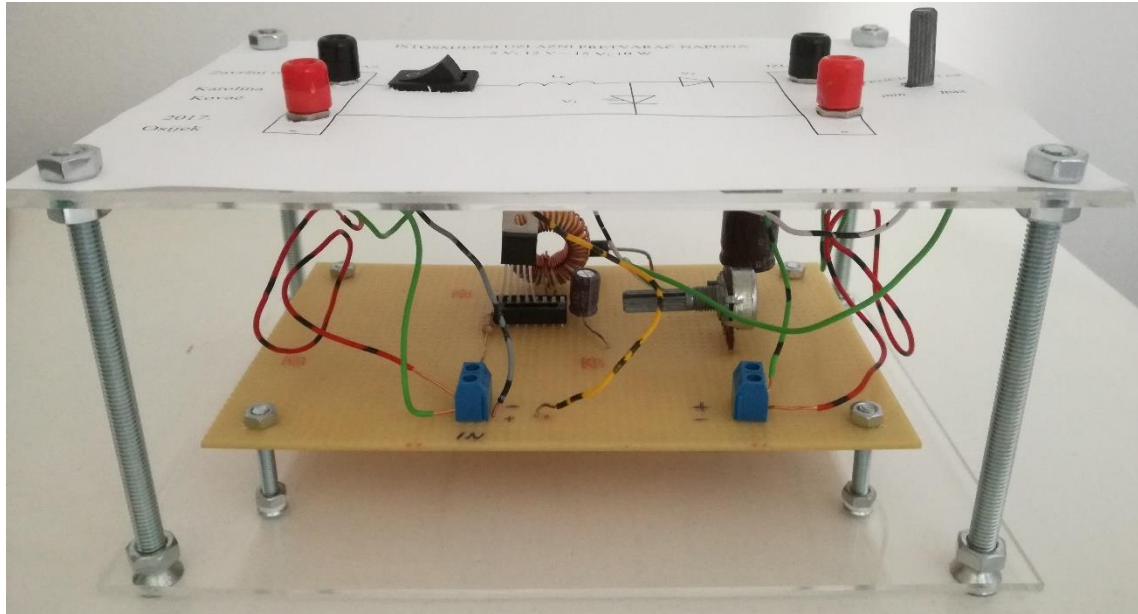
U tablici 2.1. navedene su komponente pretvarača, njihove vrijednosti s pripadajućim mjernim jedinicama te oznakama prema slici 2.3.

Tablica 2.1. Oznake i vrijednosti komponenata

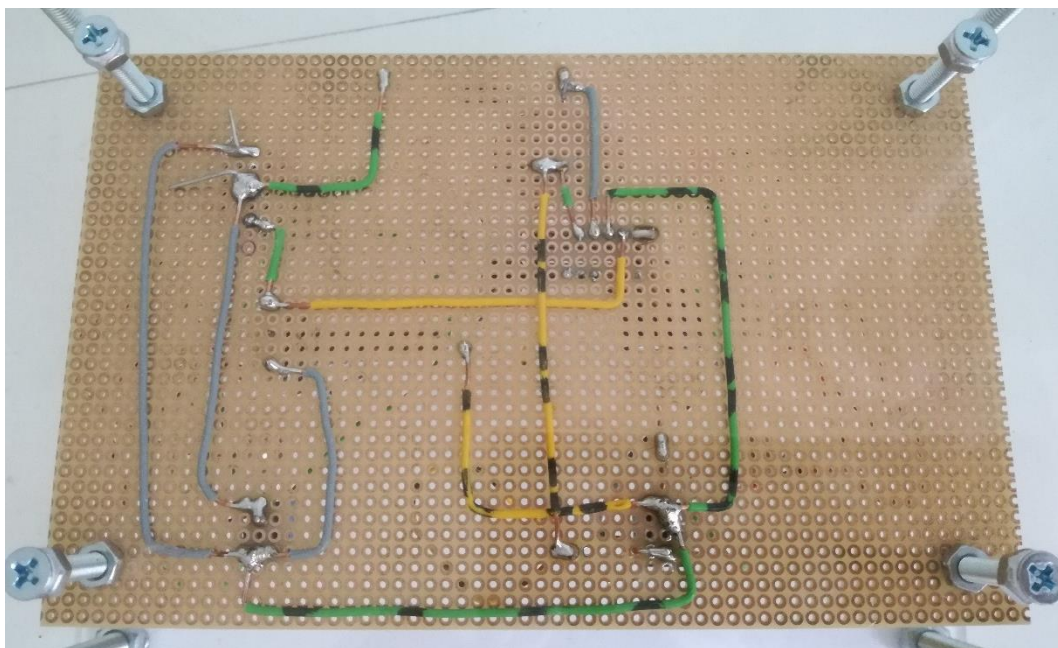
Komponente	Oznake	Vrijednosti
Otpornik	R ₁	2,2 kΩ
Promjenjivi otpornik	R ₂	18 kΩ
Otpornik	R ₃	2 kΩ
Elektrolitski kondenzator	C ₁	220 µF / 25 V
Elektrolitski kondenzator	C ₂	1000 µF / 63 V
Keramički kondenzator	C ₃	0,1 µF
Keramički kondenzator	C ₄	330 nF
Zavojnica	L ₁	100 µH
Schottky dioda	D ₁ 1N5822	40 V / 3 A
Integrirani krug	IC LM2577-ADJ	

Ovo je relativno jednostavan uređaj s malo komponenata pa se u tim slučajevima može koristiti univerzalna pločica za izradu pretvarača. Poznato je da se kod spajanja na univerzalnoj pločici javljaju parazitski kapaciteti zbog kratkospojnika s donje strane pločice, a to rezultira lošijim i nepreciznijim ispitivanjem. Kod nabave komponenata nije bilo problema jer su sve bile lako dobavljive. Velika pozornost je dana lemljenju pločice jer je spajanje na eksperimentalnoj pločici

duže trajalo. Lemljenje je u prvobitnom slučaju bilo loše, ali je popravljeno i urednije izvršeno tijekom izrade. Pretvarač je izrađen na pločici s već gotovim rupama za lemljenje (štampana pločica) veličine 160x100 mm te je pretvarač stavljen unutar pleksiglasa radi lakše uporabe i korištenja tijekom mjerenja. Na *slici 2.4.* prikazani su konačni spojevi i položaji komponenata na pločici s gornje strane, a na *slici 2.5.* prikazani su spojevi i komponente s donje strane pločice.



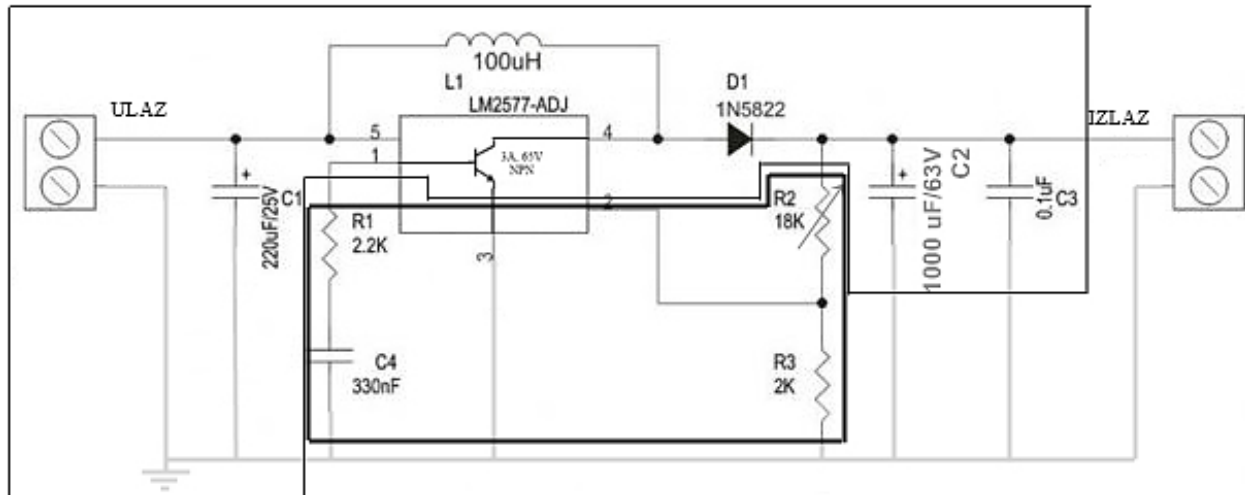
Slika 2.4. Fizički model istosmjernog uzlaznog pretvarača s gornje strane



Slika 2.5. Fizički model istosmjernog uzlaznog pretvarača s donje strane

3. PODSUSTAVI PRETVARAČA

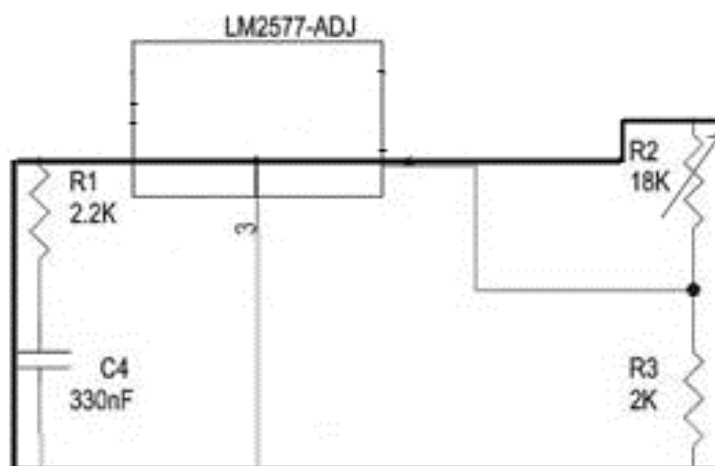
Postoje dva podsustava izmjenjivača: upravljački i energetska. Slikom 3.1. su prikazani podsustavi tako što je debljom linijom označen upravljački podsustav, dok je tanjom označen energetska podsustav.



Slika 3.1. Podsustavi istosmjernog pretvarača napona

3.1. Upravljački podsustav

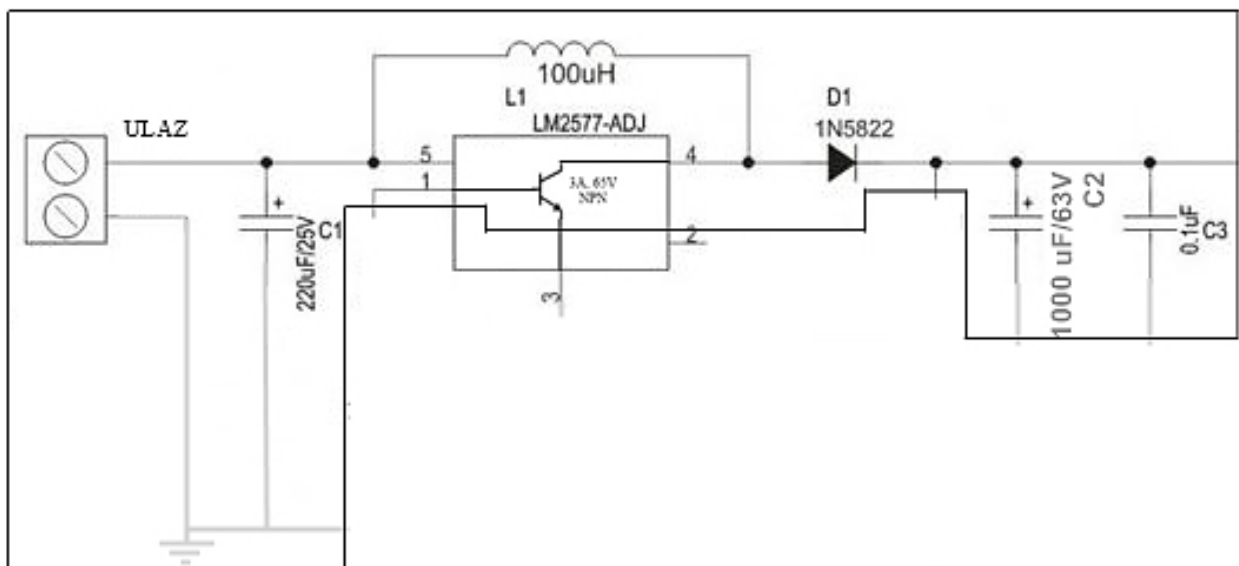
Upravljački podsustav čine pasivne komponente kao što su otpornici R_1 i R_3 , promjenjivi otpornik R_2 , kondenzator C_4 i pasivni dio integriranog kruga LM2577 u koji ne ulazi tranzistor već regulator komparator, pojačalo i pojačalo, a to uočavamo u prilogu 1. Prikaz upravljačkog podsustava nalazi se na slici 3.1.1.



Slika 3.1.1. Upravljački podsustav istosmjernog pretvarača napona

3.2. Energetski podsustav

Energetski dio čine ulaz, zavojnica L_1 , kondenzatori C_1 , C_2 i C_3 , Schottky dioda D_1 oznake 1N5822 te NPN tranzistor. Schottky dioda temelji svoj rad na ispravljačkom spoju metal-poluvodič, a osnovna karakteristika ove diode joj je da na mjestu PN prijelaza ima poluvodičku izolaciju pločastog oblika koja se zatvara u vremenu od nekoliko piko sekundi te još ima mali napon provođenja od 0.2 [V]. Zbog strujno-naponske karakteristike prikladna je za primjenu u brzim i impulsnim sklopovima. Magnetska energija se tijekom trajanja intervala u kojem vodi izlazni tranzistor integriranog kruga pohranjuje u zavojnici, a za vrijeme vođenja diode magnetska energija se prenosi do trošila. Na ovaj način dobiveno je povećanje izlaznog napona u odnosu na ulazni. Na slici 3.2.1. je prikazan energetski podsustav pretvarača.



Slika 3.2.1. Energetski podsustav istosmjernog pretvarača

4. ANALIZA RADA

U analizi rada pretvarača prema [3] bit će izvedena upravljačka karakteristika istosmjernog pretvarača u kontinuiranom režimu rada. Pretvaračke komponente modelirane su idealnim ventilima. Upravljačka karakteristika je važna jer pokazuje odnos izlaznog napona o ulaznom u ovisnosti faktora vođenja α . Faktor vođenja određen je izrazom:

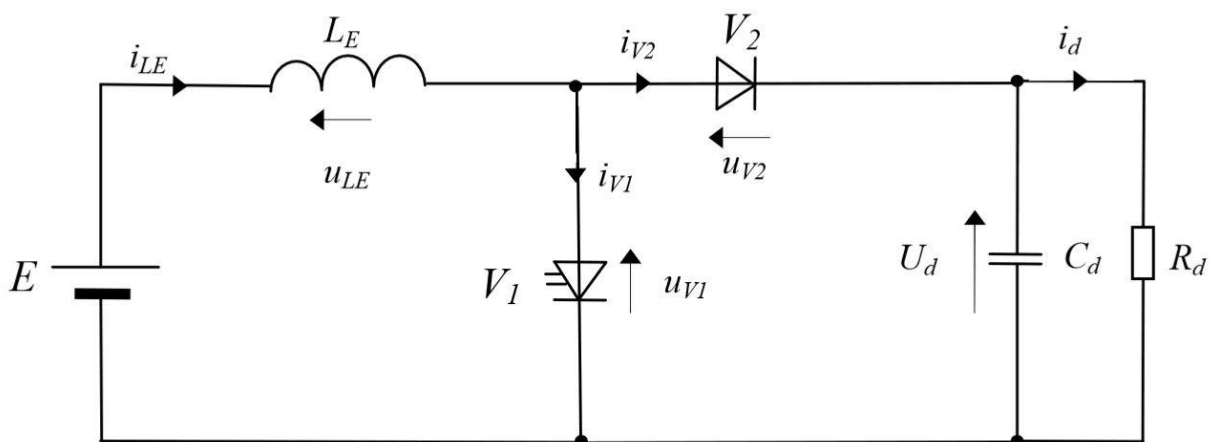
$$\alpha = \frac{T_{V1}}{T_s} \quad (1)$$

gdje je:

T_{V1} – vrijeme vođenja ventila V_1 ,

T_s – period sklapanja.

4.1. Kontinuirani režim rada



Slika 4.1.1. Nadomjesna shema uzlaznog pretvarača

Uzlazni pretvarač prikazan nadomjesnom shemom sa slike 4.1.1. može općenito raditi u kontinuiranom i diskontinuiranom režimu rada. Kontinuirani režim rada obradit će se u ovom potpoglavlju jer je pri izradi pretvarača identificiran samo taj režim, a vršen je određivanjem broja intervala u jednom periodu. U kontinuiranom režimu postoje dva intervala, a u diskontinuiranom tri. Identificiranje je vršeno u potpoglavlju 5.1.

Prema [3], u kontinuiranom režimu rada pretvarač se općenito može modelirati s dvije mreže ovisno o intervalu vođenja ventila. Interval A u vremenu kada vodi ventil V_1 , a ventil V_2 ne vodi,

te interval B u vremenu kada ne vodi ventil V_1 , a ventil V_2 vodi. Iz nadomjesne sheme sa *slike 4.1.1.* proizlazi da za svaki trenutak vrijede jednačbe mreže:

$$E = u_{LE} + u_{V1} \quad (2)$$

$$u_{V1} = u_{V2} + U_d \quad (3)$$

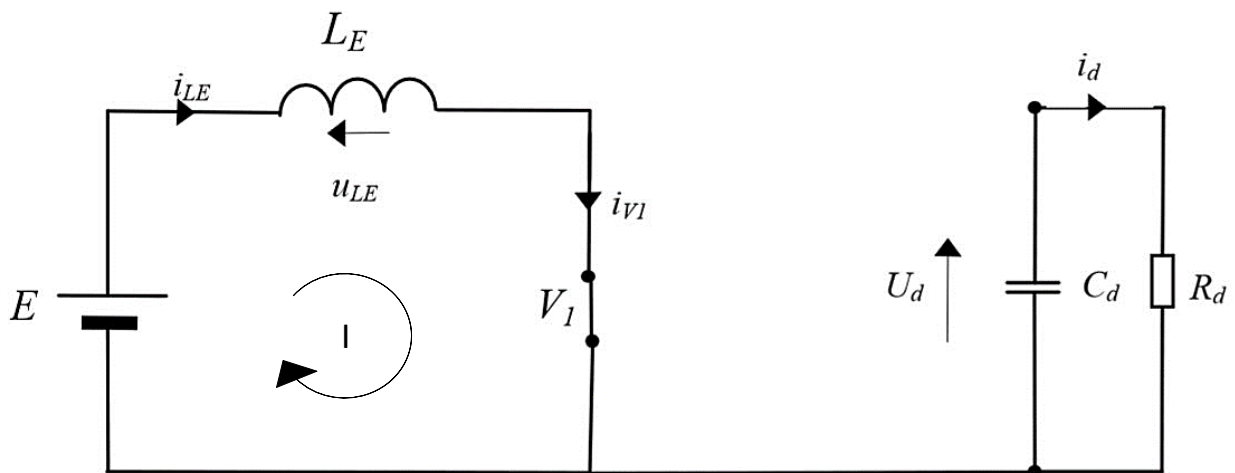
$$i_{LE} = i_{V1} + i_{V2} \quad (4)$$

Analiza rada se provodi za dva intervala:

- a) Interval A: vodi V_1 , ne vodi V_2 (*slika 4.1.2.*), $0 \leq t \leq \alpha T_s$,
- b) Interval B: ne vodi V_1 , vodi V_2 (*slika 4.1.3.*), $\alpha T_s \leq t \leq T_s$.

Postoje dvije pretpostavke za kontinuirani režim rada. Prva pretpostavka govori da je struja u početnom trenutku kroz induktivitet različita od 0 i druga pretpostavka da je trošilo modelirano naponskim uvorom iznosa napona U_d .

Interval A



Slika 4.1.2. Nadomjesna shema uzlaznog pretvarača za interval A

Na *slici 4.1.2.* prikazan je interval A kada je u trenutku $t = 0$ ventil V_2 isključen odnosno u mreži je modeliran kao otvorena sklopka ($i_{V2} = 0$), a ventil V_1 koji vodi modeliran je sa zatvorenim sklopkom ($u_{V1} = 0$).

U jednačbu (2) iz Kirchhoffovog zakona napona za petlju I uvrstimo konstitutivnu relaciju za napon induktiviteta:

$$E = u_{LE} = L_{LE} \frac{di_{LE}}{dt} \quad (5)$$

Vrši se integriranje jednadžbe (5) te se dobije:

$$\int_{i_{LE}(0)}^{i_{LE}(t)} di_{LE} = \int_0^t \frac{E}{L_{LE}} dt$$

Pa tako imamo dva izraza za struje induktiviteta u ovisnosti o vremenu t :

$$i_{LE}(t) = \frac{E}{L_{LE}} t + I_0$$

$$i_{LE}(t_1) = I_1$$

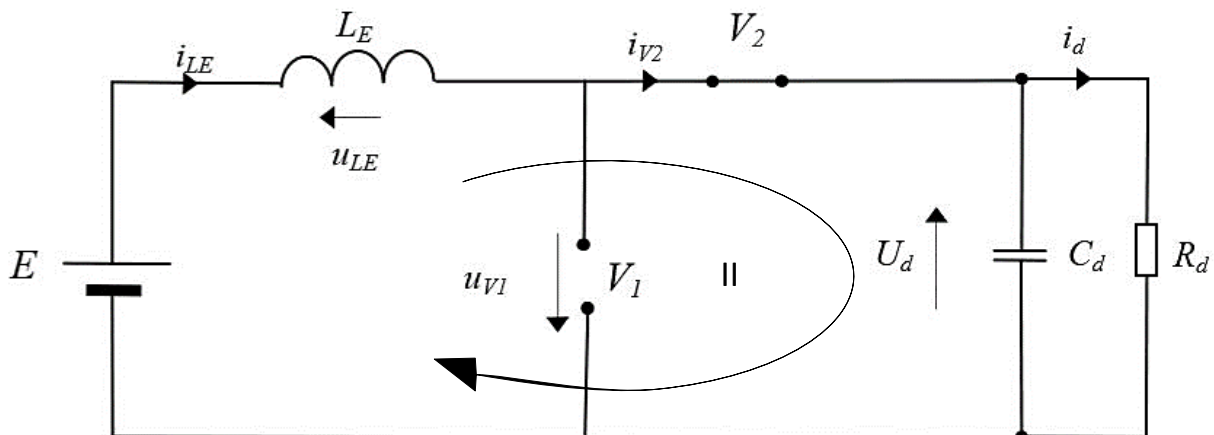
gdje je $i_{LE}(0) = I_0$ početna vrijesnot struje induktiviteta.

Vrijednost struje se određuje iz Kirchhoffovog zakona struja prema (4), a vrijednost za napon ventila V_2 iz jednadžbe (3) te se dobije:

$$u_{V2} = -U_d$$

Interval A traje do trenutka t_1 (αT_s) kada ventil V_1 dobije impuls za isklapanje.

Interval B



Slika 4.1.3. Nadomjesna shema uzlaznog pretvarača za interval B

Na slici 4.1.3. prikazana je nadomjesna shema mreže za interval B kada ventil V_1 ne vodi, odnosno u mreži je modeliran otvorenim sklopkom ($i_{V1} = 0$), a ventil V_2 vodi i modeliran je zatvorenim sklopkom ($u_{V2} = 0$).

Iz Kirchhoffovog zakona napona za petlju II dobije se:

$$E = u_{LE} + U_d$$

odnosno:

$$u_{LE} = E - U_d \quad (6)$$

Uvrštavanjem (6) u (5) te postavljanjem granica intervala dobije se izraz (7):

$$\int_{i_{LE}(t_1)}^{i_{LE}(t)} \frac{di_{LE}}{dt} = \int_{\alpha T_s}^t \frac{u_{LE}}{L_E} = \frac{E - U_d}{L_E} (t - \alpha T_s) \quad (7)$$

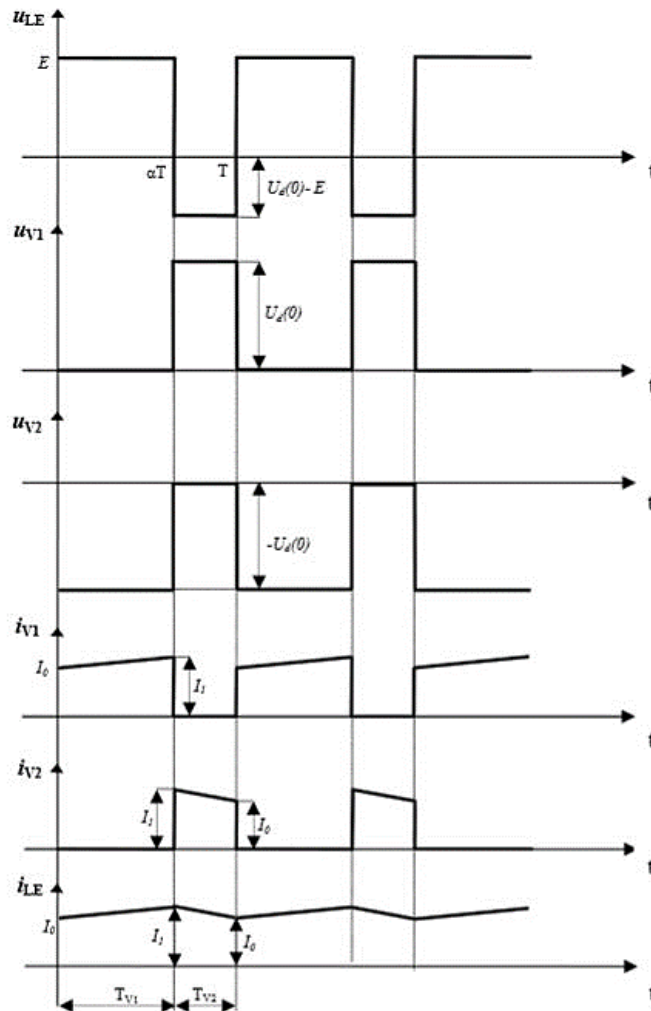
gdje je $i_{LE}(\alpha T_s) = I_1$ te se može uočiti da će promjena struja induktiviteta biti negativna jer je $E < U_d$ i u tom intervalu će struja padati na grafu (slika 4.1.4.).

Pa tako imamo dva izraza za struje induktiviteta u ovisnosti o vremenu t :

$$i_{LE}(t_1) = I_1$$

$$i_{LE}(T_s) = I_0$$

Iz ovih jednadžbi dobiju se valni oblici kako je prikazano na slici 4.1.4.



Slika 4.1.4. Valni oblici struja i napona na ventilima

Upravljačka karakteristika glasi:

$$U_d = \frac{E}{1 - \alpha}$$

Budući da je u periodičkom režimu rada srednja vrijednost napona induktiviteta jednaka nuli ($U_{LE} = 0$), tada sa *slike 4.1.4.* vrijedi da je:

$$E \cdot \alpha T_s = (U_d(0) - E) \cdot (1 - \alpha) \cdot T_s$$

Točnije, za idealni pretvarač čije komponente nemaju gubitke, vrijedi:

$$P_{ul}(0) = P_{iz}(0)$$

gdje je:

$P_{ul}(0)$ – srednja vrijednost ulazne snage pretvarača,

$P_{iz}(0)$ – srednja vrijednost izlazne snage pretvarača.

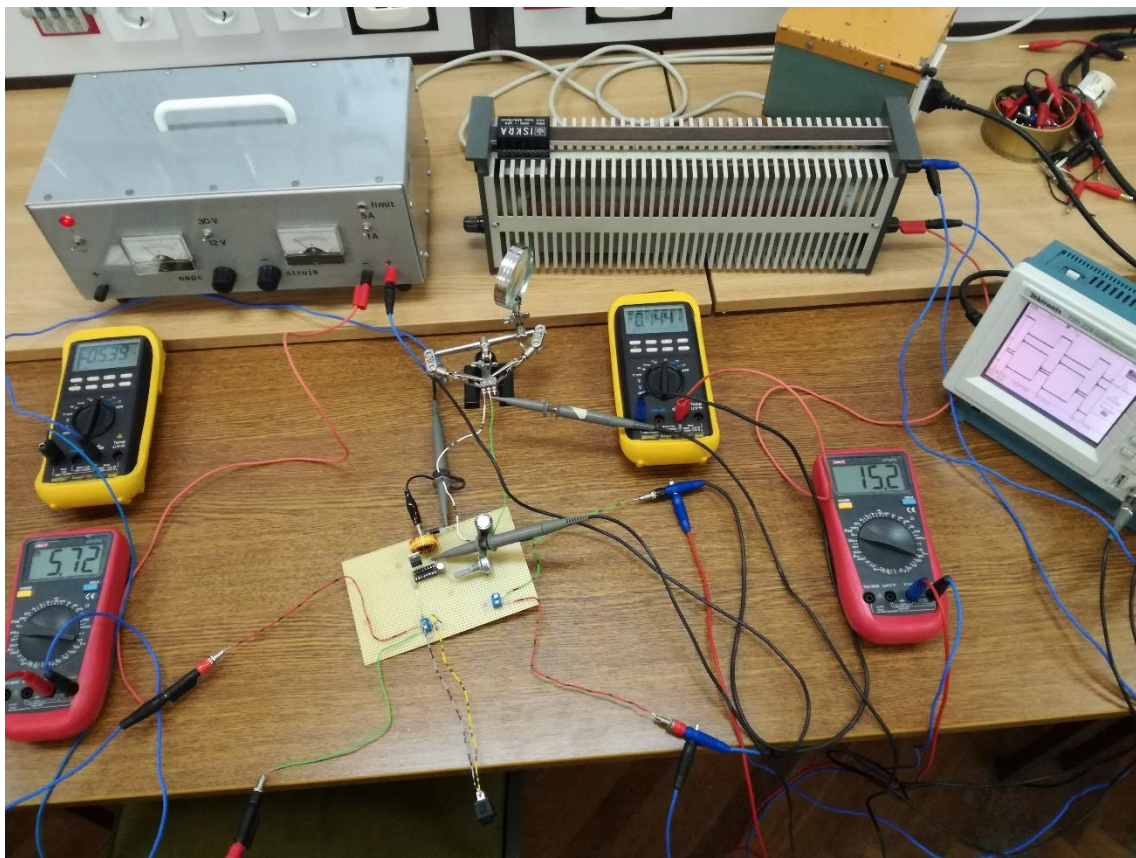
Zna se da je snaga umnožak napona i struje pa tako onda vrijedi da je srednja vrijednost ulazne snage jednaka umnošku srednjih vrijednosti ulaznog napona i ulazne struje, a srednja vrijednost izlazne snage jednaka umnošku srednje vrijednosti izlazne struje i izlaznog napon. To se može prikazati jednadžbom (8) preoblikovanu u jednadžbu (9):

$$E \cdot I_{ul}(0) = U_d \cdot I_{iz}(0) \quad (8)$$

$$\frac{I_{iz}(0)}{I_{ul}(0)} = 1 - \alpha \quad (9)$$

5. MJERENJA U LABORATORIJU

Mjerenje je izvedeno tako da se, uz konstantan napon od 5 [V] na ulazu, mjeri ulazna vrijednost struje te izlazne vrijednosti napona i struja. Prvo se snimio valni oblik sva tri napona (induktivitet i dva ventila) kako bi se odredila frekvencija rada pretvarača, te se zatim određivala vrijednost napona i struja na ulazu i izlazu za četiri različite vrijednosti otpora trošila i četiri različite vrijednosti otpora potencijometra R_2 . Radno mjesto sa spojenim instrumentima prikazano je na *slici 5.1*.



Slika 5.1. Radno mjesto u laboratoriju

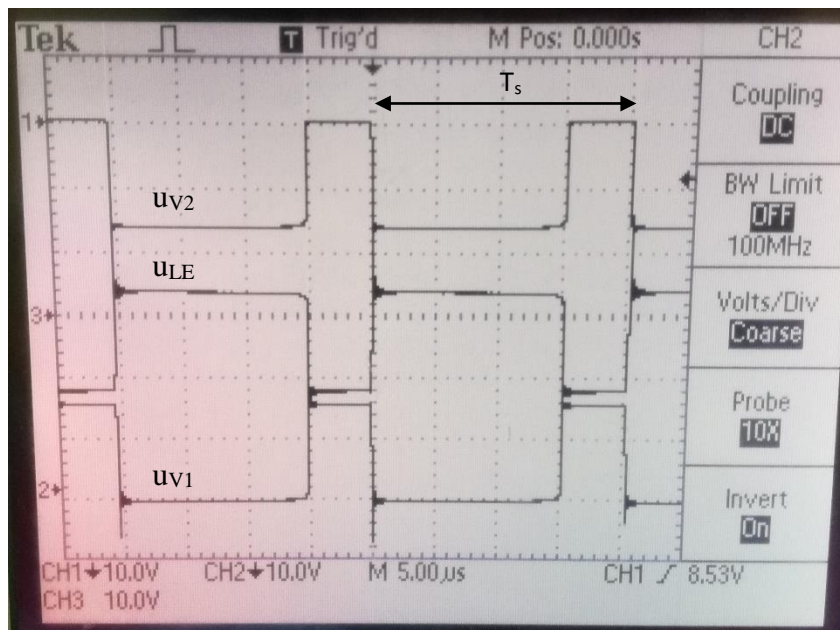
5.1. Određivanje frekvencije rada i identificiranje režima rada

Prilikom mjerenja u laboratoriju potvrđena je ispravnost izrađenog pretvarača što se očituje u poklapanju izmjerenih valnih oblika sa očekivanim. *Slika 5.1.1.* i *tablica 5.1.1.* pokazuju vrijednosti izmjerene na ampermetrima i voltmetrima na ulazu i izlazu pretvarača. Na osnovu odabranih valnih oblika (u_{LE} , u_{V1} i u_{V2}) namještene su osi kanala na osciloskopu i okvirno

provjereno ponašanje uređaja, te je zaključeno da se promjenom vrijednosti otpora R_2 smanjuje period vođenja diode, napon trošila ostaje konstantan, a struja trošila se povećava tako što se produlji period vođenja ventila V_1 . Frekvencija rada se može očitati uz pomoć osciloskopa, a identificirati režim rada može se pomoću broja intervala u jednom periodu što se vidi na slici 5.1.1. Valni oblici struja nisu se mogli mjeriti strujnim kliještima jer u Laboratoriju za energetska elektroniku postoje strujna kliješta za mjerenje struja frekvencije do 10 [kHz].

Tablica 5.1.1. Rezultati mjerenja za određivanje frekvencije rada

ulaz		izlaz	
$I_E(0)$	E	$I_d(0)$	$U_d(0)$
0.395 A	5.096 V	0.135 A	12.72 V



Slika 5.1.1. Valni oblik napona na induktivitetu u_{LE} , ventilu V_1 i ventilu V_2

Za analizu ponašanja uzlaznog pretvarača uvijek će se koristiti tri odabrana valna oblika i to tako da je na kanalu 1 prikazan valni oblik napona na diodi u_{v2} , kanalu 2 bit će prikazan valni oblik napona na tranzistoru u_{v1} , a na kanalu 3 valni oblik napona na zavojnici u_{LE} . Približna očekivana sklopna frekvencija iznosi 52 [kHz] kao što se vidi na slici 5.1.2. koja je iz podatkovne tablice (prilog 3).

f_0	Oscillator Frequency	Measured at Switch Pin $I_{\text{SWITCH}} = 100 \text{ mA}$	52	48/42 56/62	48/42 56/62	kHz kHz(min) kHz(max)
-------	----------------------	--	----	----------------	----------------	-----------------------------

Slika 5.1.2. Očekivana sklopna frekvencija iz podatkovne tablice

Sa slike 5.1.1. se može očitati da period rada T_s iznosi 20 [μs]. Sklopna frekvencija je omjer $\frac{1}{T}$, odnosno:

$$f = \frac{1}{T} = \frac{1}{20 \mu\text{s}} = 50 \text{ kHz}$$

Dobivena sklopna frekvencija iznosi 50 [kHz].

5.2. Određivanje izlaznog napona

U ovome dijelu testiranja pretvarača mijenjao se otpor trošila i otpor potencijometra R_2 u upravljačkom dijelu, te su se mjerile ulazne i izlazne vrijednosti napona i struje i snimali valni oblici napona na diodi, tranzistoru i zavojnici.

5.2.1. Mjerenja pri promjeni otpora trošila

Promjenom otpora trošila mijenjala se izlazna snaga. U tablicu 5.2.1.1. unesene su izmjerene vrijednosti struja i napona nakon što se vrijednost otpora postepeno smanjivala.

Tablica 5.2.1.1. Rezultati mjerenja nakon promjene otpora trošila

R.br.	ulaz		izlaz		α
	$I_E(0)$	E	$I_d(0)$	$U_d(0)$	očitano
1.	1.552 A	5.71 V	0.401 A	15.2 V	0.708
2.	1.001 A	5.72 V	0.271 A	15.2 V	0.682
3.	0.691 A	5.71 V	0.186 A	15.2 V	0.666
4.	0.533 A	5.75 V	0.144 A	15.2 V	0.666

Iz analize rada, vrijednost faktora vođenja određuje se iz valnih oblika tako da se očitava vrijeme vođenja ventila V_1 te predstavlja očitane vrijednosti. Osim očitane, vrijednost faktora vođenja može se izračunati pomoću jednadžbe:

$$\alpha = \frac{U_d - E}{U_d} \quad (10)$$

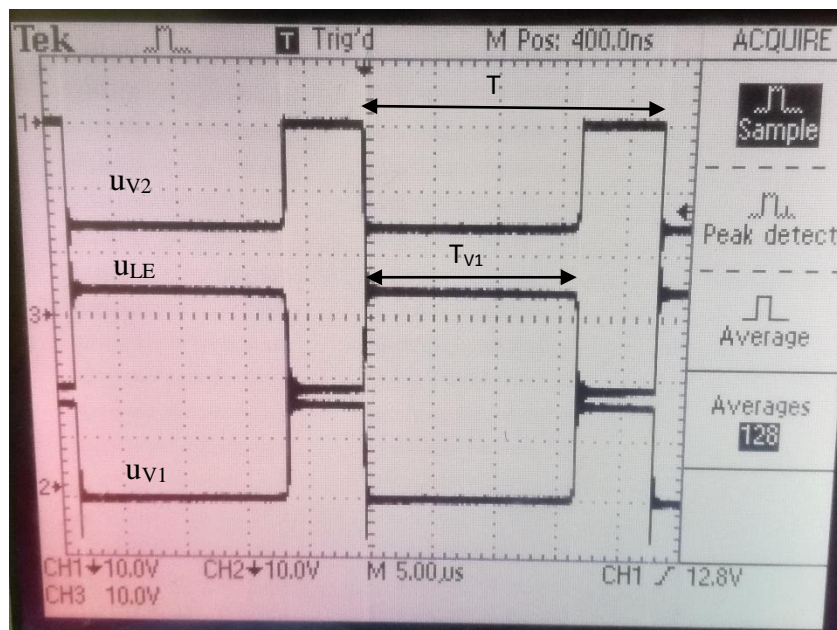
Istosmjerna snaga je jednaka umnošku srednje vrijednosti struje i napona te je ujedno i umnožak srednje vrijednosti struje na kvadrat pomnožena sa vrijednosti otpora:

$$P(0) = I(0) \cdot U(0) = I(0)^2 \cdot R = \frac{U(0)^2}{R} \quad (11)$$

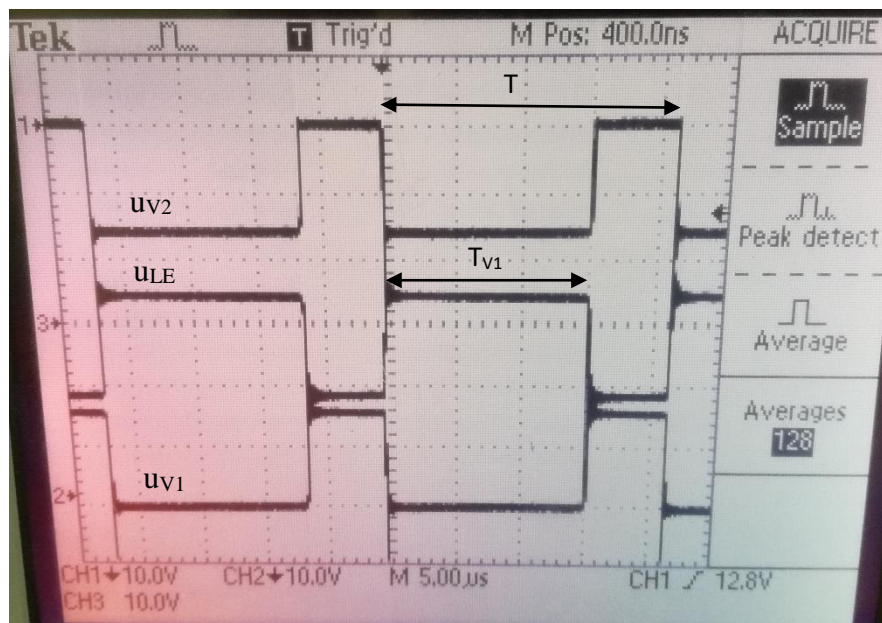
Korisnost se mjeri omjerom srednje vrijednosti izlazne i ulazne snage:

$$\eta = \frac{P_{izlazno}(0)}{P_{ulazno}(0)} = \frac{I_{izlazno}(0) \cdot U_d(0)}{E \cdot I_{ulazno}(0)} \quad (12)$$

Dobivene su četiri vrijednosti za četiri različite vrijednosti otpora trošila. Analizirat će se rezultati pod rednim brojem 1 iz *tablice 5.2.1.1.* i sa *slike 5.2.1.1.* te usporediti sa *slikom 5.2.1.2.* kako bi se uočile razlike i izvršio zaključak. Preostale dvije slike nisu potrebne jer se faktor vođenja mijenja neznatno (od 0.66 do 0.7).



Slika 5.2.1.1. Valni oblik napona na induktivitetu u_{LE} , ventilu V_1 i ventilu V_2 pod rednim brojem 1



Slika 5.2.1.2. Valni oblik napona na induktivitetu u_{LE} , ventilu V_1 i ventilu V_2 pod rednim brojem 2

Za očitavanje faktora vođenja, koristi se izraz (1). Sa slike 5.2.1.1. vidimo da vremenska baza 5 $[\mu s]$ te da vrijeme vođenja ventila V_1 iznosi 3.4, odnosno 17 $[\mu s]$. Ukupan period rada je 4.8 odnosno 24 $[\mu s]$. Daljni postupak računski izgleda ovako:

$$\alpha_{očitano} = \frac{T_{V1}}{T} = \frac{3.4 \cdot 5}{17 \cdot 5} = \frac{17}{24} = 0.708$$

$$\alpha_{izračunato} = \frac{U_d(0) - E}{U_d(0)} = \frac{15.2 - 5.71}{15.2} = 0.624$$

$$P_{ulazno} = I_E(0) \cdot E = 1.552 \cdot 5.71 = 8.861 \text{ W}$$

$$P_{izlazno} = I_d(0) \cdot U_d(0) = 0.401 \cdot 15.2 = 6.095 \text{ W}$$

$$\eta = \frac{P_{izlazno}}{P_{ulazno}} = \frac{I_d(0) \cdot U_d(0)}{I_E(0) \cdot E} = \frac{6.095}{8.861} = 0.688$$

Analizom rezultata dobijemo tablicu 5.2.1.2.

Tablica 5.2.1.2. Rezultati analize nakon promjene otpora trošila

R. br.	ulaz		izlaz		α		P		η
	$I_E(\mathbf{0})$	E	$I_d(\mathbf{0})$	$U_d(\mathbf{0})$	očitano	računski	ulazno	izlazno	-
1.	1.552 A	5.71 V	0.401 A	15.2 V	0.708	0.624	8.861 W	6.095 W	0.688
2.	1.001 A	5.72 V	0.271 A	15.2 V	0.682	0.624	5.726 W	4.119 W	0.719
3.	0.691 A	5.71 V	0.186 A	15.2 V	0.666	0.623	3.946 W	2.827 W	0.716
4.	0.533 A	5.75 V	0.144 A	15.2 V	0.666	0.622	3.065 W	2.189 W	0.714

Nakon provedenog testiranja s promjenom otpora trošila zaključuje se kako se povećanjem otpora trošila, smanjuje srednja vrijednost struja. Napon na izlazu je konstantan i on iznosi 15.2 [V] te je i ulazni napon također konstantan pa je i faktor vođenja konstantan (10), ali stoga dolazi do smanjenja iznosa srednje vrijednosti snage (11). Stupanj djelovanja je oko 70% što je posljedica izrade pretvarača na univerzalnoj pločici. Opaža se da je računski točniji faktor vođenja jer su manja međusobna odstupanja za razliku od očitano. Odstupanja su djelomično zbog očitavanja ili zaokruživanja decimalnih mjesta kod računanja, ali i zbog neidealnosti komponenata jer je izraz za faktor vođenja izveden pod pretpostavkom jednakosti ulazne i izlazne snage što mjerenja opovrgavaju.

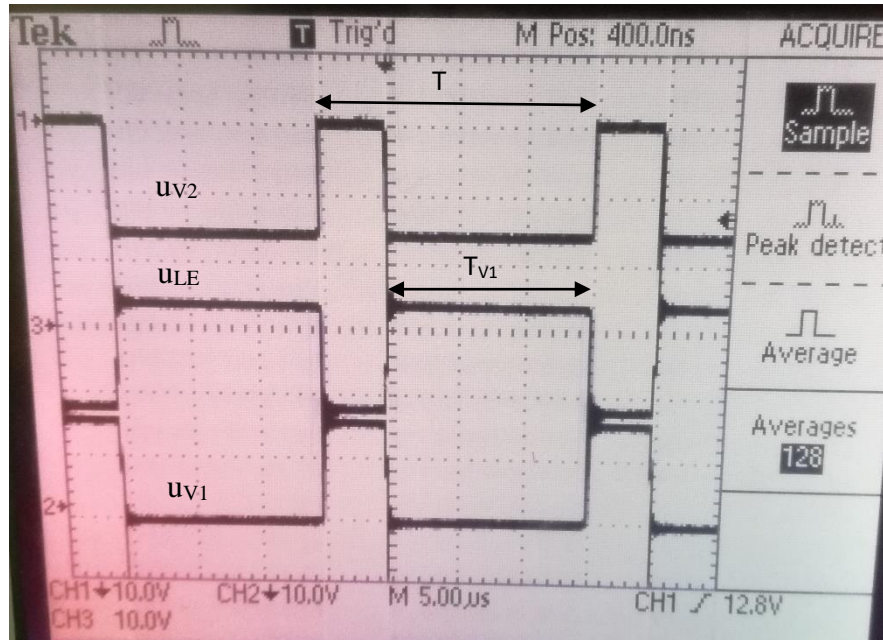
5.2.2. Mjerenja pri promjeni otpora u upravljačkom dijelu

Druga mogućnost pri testiranju ovog izravnog istosmjernog pretvarača je da se promjenom otpora potencijometra oznake R_2 mogu mijenjati izlazne karakteristike trošila. Tablica 5.2.2.1. prikazuje izmjerene vrijednosti struja i napona ulaza i izlaza nakon što se promjeni vrijednost otpora potencijometra, pri čemu je otpor trošila ostao konstantan za sva četiri mjerenja.

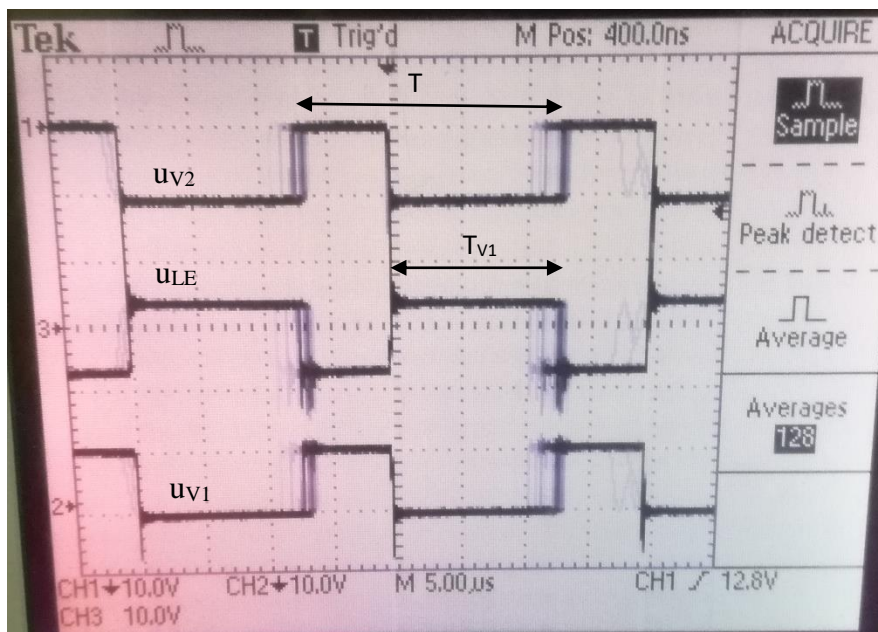
Tablica 5.2.2.1. Rezultati mjerenja nakon promjene otpora potencijometra

R.br.	ulaz		izlaz		α
	$I_E(\mathbf{0})$	E	$I_d(\mathbf{0})$	$U_d(\mathbf{0})$	očitano
1.	0.641 A	5.01 V	0.144 A	15.2 V	0.762
2.	0.617 A	4.97 V	0.126 A	12.5 V	0.7
3.	0.463 A	4.96 V	0.109 A	11.5 V	0.65
4.	0.291 A	5.05 V	0.096 A	10.1 V	0.65

Analiza je identična analizi pri prvom testiranju pretvarača. Koriste se već spomenuti izrazi i jednačbe za matematički izračun određenih nepoznatih vrijednosti te dvije slike (slika 5.2.2.1. i slika 5.2.2.2.) kako bi se dobila popunjena tablica 5.2.2.2. i uočile razlike i izvršio zaključak.



Slika 5.2.2.1. Valni oblik napona na induktivitetu u_{LE} , ventilu V_1 i ventilu V_2 pod rednim brojem 1



Slika 5.2.2.2. Valni oblik napona na induktivitetu u_{LE} , ventilu V_1 i ventilu V_2 pod rednim brojem 2

$$\alpha_{\text{očitano}} = \frac{T_{V1}}{T} = \frac{16 \cdot 5}{21 \cdot 5} = \frac{16}{21} = 0.762$$

$$\alpha_{\text{izračunato}} = \frac{U_d(0) - E}{U_d(0)} = \frac{15.2 - 5.01}{15.2} = 0.67$$

$$P_{\text{ulazno}} = I_E(0) \cdot E = 0.641 \cdot 5.01 = 3.211 \text{ W}$$

$$P_{\text{izlazno}} = I_d(0) \cdot U_d(0) = 0.144 \cdot 15.2 = 2.189 \text{ W}$$

$$\eta = \frac{P_{\text{izlazno}}}{P_{\text{ulazno}}} = \frac{I_d(0) \cdot U_d(0)}{I_E(0) \cdot E} = \frac{2.189}{3.211} = 0.682$$

Analizom rezultata dobijemo *tablicu 5.2.1.2.*

Tablica 5.2.1.2. Rezultati analize nakon promjene otpora potencijometra

R. br.	ulaz		izlaz		α		P		η
	$I_E(0)$	E	$I_d(0)$	$U_d(0)$	očitano	računski	ulazno	izlazno	-
1.	0.641 A	5.01 V	0.144 A	15.2 V	0.762	0.67	3.211 W	2.189 W	0.682
2.	0.617 A	4.97 V	0.126 A	12.5 V	0.7	0.602	3.066 W	1.575 W	0.514
3.	0.463 A	4.96 V	0.109 A	11.5 V	0.65	0.589	2.296 W	1.254 W	0.546
4.	0.291 A	5.05 V	0.096 A	10.1 V	0.65	0.5	1.469 W	0.969 W	0.648

Nakon provedenog testiranja pretvarača promjenom odnosno smanjivanjem vrijednosti otpora potencijometra, opaža se smanjivanje srednje vrijednosti ulazne i izlazne struje te srednje vrijednosti izlaznog napona dok srednja vrijednost ulaznog napona ima konstantnu vrijednost od 5 [V]. Zbog smanjivanja tih srednjih vrijednosti napona i struja, rezultat je smanjivanje faktora vođenja (10) koji se ponaša proporcionalno i smanjivanje srednje vrijednosti snage (11). Srednja vrijednost ulazne i izlazne snage nije jednaka pa se kao rezultat uočavaju gubici od 40%.

6. ZAKLJUČAK

U završnom radu izrađen je istosmjerni uzlazni pretvarač 5 V; 12 V – 15 V; 10 W na frekvenciji rada od 50 [Hz] korištenjem univerzalne pločice. Tijekom podijele podsustava, uočena je specifičnost pretvarača zbog toga što se u integriranom krugu, osim pasivnih elemenata, nalazi izlazni tranzistor. Osim toga, pretvarač radi u kontinuiranom režimu rada što je utvrđeno tijekom ispitivanja. Tijekom matematičke analize određene su jednadžbe koje opisuju vladanje pretvarača zajedno sa valnim oblicima napona na tiristoru kao ventilu V_1 , diodi kao ventilu V_2 i zavojnici L_E te upravljačka karakteristika.

Ispitivanje pretvarača vršeno je na dva načina, ali su u oba načina srednje vrijednosti ulaznog napona imali konstantnu vrijednost od 5 [V]. Mjerene su srednje vrijednosti ulazne i izlazne vrijednosti struja i napona, a snimani su valni oblici napona na tiristoru, diodi i zavojnici.

U prvom načinu se vršila promjena otpora trošila. Zaključuje se obrnuto proporcionalni odnos između vrijednosti otpora i srednje vrijednosti ulazne i izlazne struje. Proporcionalni odnos uočava se između srednje vrijednosti struja i snaga zbog toga što vrijednost izlaznog napona ima konstantnu vrijednost. Faktor vođenja ostaje nepromjenjen i iznosi 0.62. Korisnost, odnosno stupanj djelovanja je oko 70%. U drugom načinu se vršila promjena otpora u upravljačkom dijelu pomoću potenciometra. Zaključuje se proporcionalni odnos srednje vrijednosti otpora, srednje vrijednosti ulazne i izlazne struje, srednje vrijednosti izlaznog napona (testiranje se vršilo od 10.1 [V] do 15.2 [V]), srednje vrijednosti snaga i faktora vođenja (koji se nalazi u rasponu od 0.5 do 0.67). Uočava se podatak o gubicima koji iznosi 40%.

Uspoređujući rezultate testiranja, pretpostavljeni naponi u analizi su se poklapali sa mjerenima u laboratoriju. Do izražaja dolazi neidealnost pretvaračkih komponenata, ali i način izrade pločice. Odstupanja su djelomično zbog očitavanja ili zaokruživanja decimalnih mjesta kod računanja, ali i zbog toga što je izraz za faktor vođenja izveden pod pretpostavkom jednakosti ulazne i izlazne snage što mjerenja zapravo opovrgavaju.

Izrada ovog rada je omogućila da se izvođač suoči sa stvarnim problemima u elektronici i nauči prepoznati i ispraviti pogreške. Primjena stečenog znanja za završni rad, kao i novo istraživanje, omogućavaju lakše shvaćanje principa rada komponenata i sklopova u energetskej elektronici.

LITERATURA

- [1] I. Flegar, ELEKTRONIČKI ENERGETSKI PRETVARAČI, KIGEN, Zagreb, 2010.
- [2] Shema preuzeta sa internet stranice (<http://www.electronics-lab.com/project/5v-to-12v-step-up-dc-dc-converter/>), pristup ostvaren 08.10.2016.
- [3] D. Pelin, K. Miličević, D. Vulin, Priručnik za praktikum iz osnova energetske elektronike, Biroprint, Osijek, 2013.
- [4] PowerPoint prezentacija, Autonomni izmjenjivači, Učinska elektronika, Zavod za elektrostrojstvo i automatizaciju, FER, Zagreb, 2013.

SAŽETAK

Izrađen je izravni uzlazni istosmjerni pretvarač 5 V; 12 V– 15 V; 10 W upravljan pomoću integriranog kruga LM2577. Opisani su podsustavi istosmjernog pretvarača napona. Izvršena je analiza za kontinuirani režim rada. Provedena su testiranja pretvarača u laboratoriju na dva načina. Donesena su zapažanja, usporedbe i zaključak koji su zadovoljavajući jer se rezultati podudaraju uz neznatna odstupanja.

Ključne riječi: izravni uzlazni istosmjerni pretvarač napona, integrirani krug, kontinuiran režim rada, testiranje, laboratorij, ventili, tranzistor, dioda

ABSTRACT

It has been developed direct DC step-up voltage converter 5 V; 12 V – 15 V; 10 W which has been controlled with integrated circuit LM2577. There are described subsystems of of the direct DC voltage converter. There was done analysis for continuous working way of converter. Converter testing has been carried out in the laboratory in two ways. There were adopted observations, comparisons and conclusion which are satisfactory because the results match with slight deviations.

Keywords: direct DC step-up voltage converter, integrated circuit, continuous working way, testing, laboratory, valves, transistor, diode

ŽIVOTOPIS

Rođena 20. prosinca 1995. u Čakovcu, trenutno prebivalište je u Slavonskom Brodu. Pohađala je osnovnu školu „Hugo Badalić“ u Slavonskom Brodu te završila s odličnim uspjehom. Nakon toga upisuje Tehničku školu Slavonski Brod koju završava također s odličnim uspjehom za zanimanje elektrotehničar. 2014. godine upisuje preddiplomski sveučilišni studij elektrotehnike na Fakultetu elektrotehnike, računarstva i informacijskih tehnologija u Osijeku, a 2015. godine se usmjerava na elektroenergetiku. Dobro se služi engleskim jezikom. Od računalnih vještina ima dobro vladanje Microsoft Office alatima, osnovna znanja u programskom paketu Matlab te najosnovnije znanje u programskom alatu za crtanje (AutoCAD). U slobodno vrijeme se bavi odbojkom te nastupa u 1. Hrvatskoj odbojkaškoj ligi (Superliga) gdje u sezoni 2016./2017. osvaja 3. mjesto u ligi te postaje viceprvak u Kupu Hrvatske. Predstavljala je Sveučilište Josipa Jurja Strossmayera u Osijeku na Europskom sveučilišnom prvenstvu 2015. godine u Italiji te na Europskim sveučilišnim igrama 2016. godine u Zagrebu.

Student:

Karolina Kovač

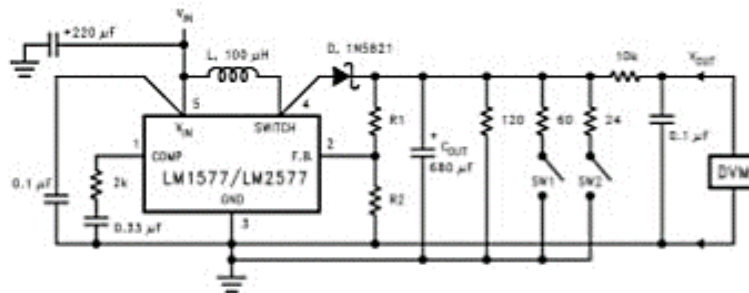
PRILOZI

Prilog 1. Stranica podatkovne tablice (eng. *data-sheet*) za integrirani krug LM2577

Prilog 2. Prva stranica podatkovne tablice (eng. *data-sheet*) za integrirani krug LM2577

Prilog 3. Prva stranica podatkovne tablice (eng. *data-sheet*) za diodu 1N5821

LM1577-ADJ, LM2577-ADJ Test Circuit

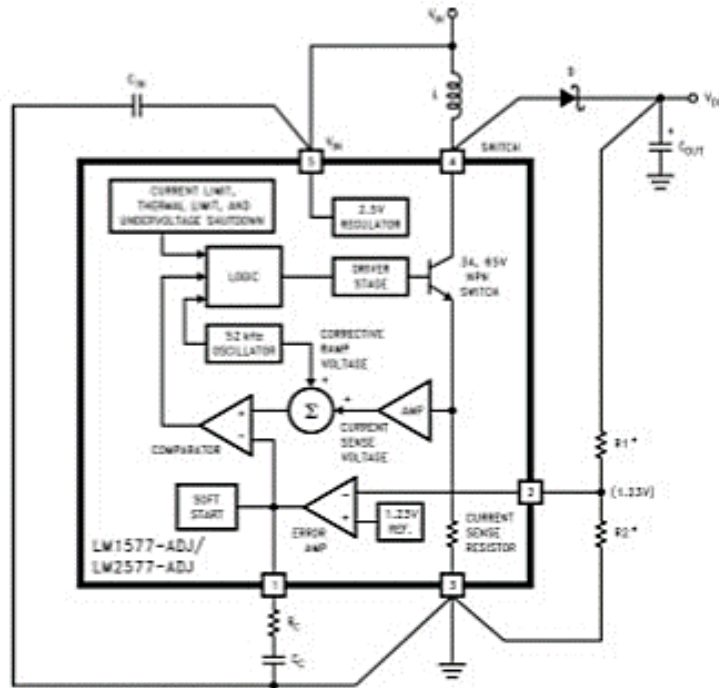


0114020

- L = 415-0030 (AIE)
- D = any manufacturer
- C_{OUT} = Sprague Type 673D
Electrolytic 680 μF, 20V
- R1 = 48.7k in series with 511Ω (1%)
- R2 = 5.62k (1%)
- Note: Pin numbers shown are for TO-220 (T) package

FIGURE 3. Circuit Used to Specify System Parameters for ADJ Versions

Application Hints



0114030

- Note: Pin numbers shown are for TO-220 (T) package
- *Resistors are internal to LM1577/LM2577 for 12V and 15V versions.

FIGURE 4. LM1577/LM2577 Block Diagram and Boost Regulator Application



April 2005

LM1577/LM2577 SIMPLE SWITCHER® Step-Up Voltage Regulator

General Description

The LM1577/LM2577 are monolithic integrated circuits that provide all of the power and control functions for step-up (boost), flyback, and forward converter switching regulators. The device is available in three different output voltage versions: 12V, 15V, and adjustable.

Requiring a minimum number of external components, these regulators are cost effective, and simple to use. Listed in this data sheet are a family of standard inductors and flyback transformers designed to work with these switching regulators.

Included on the chip is a 3.0A NPN switch and its associated protection circuitry, consisting of current and thermal limiting, and undervoltage lockout. Other features include a 52 kHz fixed-frequency oscillator that requires no external components, a soft start mode to reduce in-rush current during start-up, and current mode control for improved rejection of input voltage and output load transients.

Features

- Requires few external components
- NPN output switches 3.0A, can stand off 65V
- Wide input voltage range: 3.5V to 40V
- Current-mode operation for improved transient response, line regulation, and current limit
- 52 kHz internal oscillator
- Soft-start function reduces in-rush current during start-up
- Output switch protected by current limit, under-voltage lockout, and thermal shutdown

Typical Applications

- Simple boost regulator
- Flyback and forward regulators
- Multiple-output regulator

Connection Diagrams

Straight Leads
5-Lead TO-220 (T)



01146804

Top View
Order Number LM2577T-12, LM2577T-15,
or LM2577T-ADJ
See NS Package Number T05A

Bent, Staggered Leads
5-Lead TO-220 (T)



01146805

Top View
Order Number LM2577T-12 Flow LB03, LM2577T-15
Flow LB03, or LM2577T-ADJ Flow LB03
See NS Package Number T05D

SIMPLE SWITCHER® is a registered trademark of National Semiconductor Corporation.

MOTOROLA
SEMICONDUCTOR TECHNICAL DATA

Order this document
by 1N5820/D

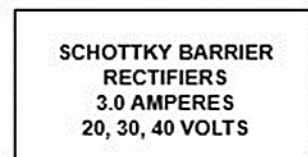
Designer's □ *Data Sheet*
Axial Lead Rectifiers

... employing the Schottky Barrier principle in a large area metal-to-silicon power diode. State-of-the-art geometry features chrome barrier metal, epitaxial construction with oxide passivation and metal overlap contact. Ideally suited for use as rectifiers in low-voltage, high-frequency inverters, free wheeling diodes, and polarity protection diodes.

- Extremely Low v_f
- Low Power Loss/High Efficiency
- Low Stored Charge, Majority Carrier Conduction

Mechanical Characteristics:

- Case: Epoxy, Molded
- Weight: 1.1 gram (approximately)
- Finish: All External Surfaces Corrosion Resistant and Terminal Leads are Readily Solderable
- Lead and Mounting Surface Temperature for Soldering Purposes: 220°C Max. for 10 Seconds, 1/16" from case
- Shipped in plastic bags, 5,000 per bag
- Available Tape and Reeled, 1500 per reel, by adding a "RL" suffix to the part number
- Polarity: Cathode indicated by Polarity Band
- Marking: 1N5820, 1N5821, 1N5822



MAXIMUM RATINGS

Rating	Symbol	1N5820	1N5821	1N5822	Unit
Peak Repetitive Reverse Voltage Working Peak Reverse Voltage DC Blocking Voltage	V_{RRM} V_{RWM} V_R	20	30	40	V
Non-Repetitive Peak Reverse Voltage	V_{RSM}	24	36	48	V
RMS Reverse Voltage	$V_{R(RMS)}$	14	21	28	V
Average Rectified Forward Current (2) $V_{R(equiv)} \leq 0.2 V_{R(dc)}$, $T_L = 95^\circ\text{C}$ ($R_{\theta JA} = 28^\circ\text{C/W}$, P.C. Board Mounting, see Note 2)	I_O	← 3.0 →			A
Ambient Temperature Rated $V_{R(dc)}$, $P_{F(AV)} = 0$ $R_{\theta JA} = 28^\circ\text{C/W}$	T_A	90	85	80	°C
Non-Repetitive Peak Surge Current (Surge applied at rated load conditions, half wave, single phase 60 Hz, $T_L = 75^\circ\text{C}$)	I_{FSM}	← 80 (for one cycle) →			A
Operating and Storage Junction Temperature Range (Reverse Voltage applied)	T_J , T_{stg}	← -65 to +125 →			°C
Peak Operating Junction Temperature (Forward Current applied)	$T_{J(pk)}$	← 150 →			°C

***THERMAL CHARACTERISTICS (Note 2)**

Characteristic	Symbol	Max	Unit
Thermal Resistance, Junction to Ambient	$R_{\theta JA}$	28	°C/W

(1) Pulse Test: Pulse Width = 300 μs , Duty Cycle = 2.0%.

(2) Lead Temperature reference is cathode lead 1/32" from case.

*Indicates JEDEC Registered Data for 1N5820-22.

Designer's Data for "Worst Case" Conditions — The Designer's Data Sheet permits the design of most circuits entirely from the information presented. SOA Limit curves — representing boundaries on device characteristics — are given to facilitate "worst case" design.

Preferred devices are Motorola recommended choices for future use and best overall value.

Rev 2

□ Motorola, Inc. 1996

