

SMA GridGate sustav za nadzor fotonaponskih elektrana u interkonekciji s mrežom

Kakuk, Kristijan

Undergraduate thesis / Završni rad

2017

Degree Grantor / Ustanova koja je dodijelila akademski / stručni stupanj: **Josip Juraj Strossmayer University of Osijek, Faculty of Electrical Engineering, Computer Science and Information Technology Osijek / Sveučilište Josipa Jurja Strossmayera u Osijeku, Fakultet elektrotehnike, računarstva i informacijskih tehnologija Osijek**

Permanent link / Trajna poveznica: <https://um.nsk.hr/um:nbn:hr:200:455066>

Rights / Prava: [In copyright](#)/[Zaštićeno autorskim pravom.](#)

Download date / Datum preuzimanja: **2024-11-27**

Repository / Repozitorij:

[Faculty of Electrical Engineering, Computer Science and Information Technology Osijek](#)



**SVEUČILIŠTE JOSIPA JURJA STROSSMAYERA U OSIJEKU
ELEKTROTEHNIČKI FAKULTET**

Sveučilišni studij

**SMA Grid Gate sustav za nadzor fotonaponskih
elektrana u interkonekciji s mrežom**

Završni rad

Kristijan Kakuk

Osijek, 2017.

SADRŽAJ:

1. UVOD.....	1
1.1. Zadatak završnog rada.....	1
2. FOTONAPONSKI SUSTAVI.....	2
2.1. Temeljne komponente i pretvorbe energije samostalnog fotonaponskog sustava.....	2
2.2. Model samostalnog fotonaponskog sustava.....	3
2.3. Fotonaponski sustavi priključeni na javnu elektroenergetsku mrežu.....	5
3. KORIŠTENJE SMA Grid Gate-a.....	8
3.1. Namjena uporabe.....	8
3.2. Vještine osobe koja upravlja SMA Grid Gate-om.....	9
3.3. Mjere opreza.....	9
4. OPIS UREĐAJA.....	11
4.1. SMA Grid Gate.....	11
4.2. Natpisna naljepnica.....	12
4.2.1. Simboli na natpisnoj naljepnici.....	12
4.3. Digitalni unosi.....	13
4.4. Podesivi parametri.....	13
4.5. Zadane postavke za CEI 0-21.....	14
4.5.1. Uvjeti isključivanja.....	15
4.5.2. Uvjeti priključenja.....	15
5. ELEKTRIČNA VEZA.....	16

5.1. Pregled priključnog područja.....	16
5.2. Spajanje SMA Grid Gatea.....	17
6. PUŠTANJE U RAD.....	20
7. RADNJE NA UREĐAJU.....	21
7.1. Struktura menija.....	21
7.2. Simboli na grafičkom zaslonu.....	22
7.3. Pregled.....	23
7.4. Aktiviranje grafičkog zaslona.....	23
7.5. Vraćanje zadanih postavki.....	24
7.6. Brisanje svih poruka o pogrešci.....	24
7.7. Test okidača za odjeljke prekidača.....	24
7.8. Ručno resetiranje blokade SMA Grid Gate.....	25
8. IZVRŠAVANJE PROBLEMA.....	26
8.1. LED signali.....	26
9. ODSPAJANJE SMA GRID GATE-A IZ IZVORA NAPONA.....	27
10. TEHNIČKI PODATCI.....	28
11. ZAKLJUČAK.....	30
12. LITERATURA.....	31
SAŽETAK.....	31
ABSTRAKT.....	31
ŽIVOTOPIS.....	32

1. UVOD

Sunčevo zračenje odnosno svjetlosna energija predstavlja veliki potencijal iskorištenja energije za pretvorbu u električnu i toplinsku energiju. Količina energije koju bismo mogli dobiti od sunčevog zračenja znatno premašuje svjetsku potrebu za električnom energijom i toplinom, ali ona nije dovoljno iskorištena na svjetskoj razini, pa tako i u Hrvatskoj. Obnovljivi izvori energije doživljavaju sve veću iskoristivost zbog svoje dostupnosti i "čiste" energije koju pružaju. Energetska politika se kreće u smjeru zamjene elektrana na fosilna goriva, koji ispuštaju ogromne količine CO₂ i zbog kojih dolazi do stvaranja stakleničkih plinova, s obnovljivim izvorima energije. Fotonaponski sustavi mogu biti samostalni odnosno neovisni o elektroenergetskom sustavu, a mogu biti i priključeni na elektroenergetski sustav. Samostalni fotonaponski sustavi pune akumulator tijekom dana kako bi imali raspoloživu električnu energiju i po noći. Akumulator se može puniti i pomoću vjetroagregata, ako nemamo dovoljno pohranjene električne energije te tako solarni samostalni fotonaponski sustav radi kao hibridni. Spajanjem fotonaponskih elektrana direktno u distribucijsku mrežu govorimo o distribuiranom izvoru električne energije koji bitno mijenja karakteristike mreže.

Fotonaponske elektrane predstavljaju najveći porast kao izvor električne energije od svih ostalih elektrana na obnovljive izvore. Priključenjem fotonaponskih elektrana dolazi do povećanja napona u mreži koji je teško regulirati i zbog kojeg dolazi do promjene stabilnosti i funkcioniranja elektroenergetskih mreža. Kako ne bi došlo do kvara solarne elektrane zbog poremećaja u mreži koriste se uređaji poput SMA Grid Gate-a koji očitavaju svaku promjenu napona i frekvencije u mreži. Fotonaponski sustavi su praktični za primjenu u mjestima koja nisu povezana s elektroenergetskim sustavom, a mogu se koristiti za zadovoljavanje vlastitih potreba za električnom energijom ili je možemo predati spajanjem u elektroenergetski sustav.

1.1. Zadatak završnog rada

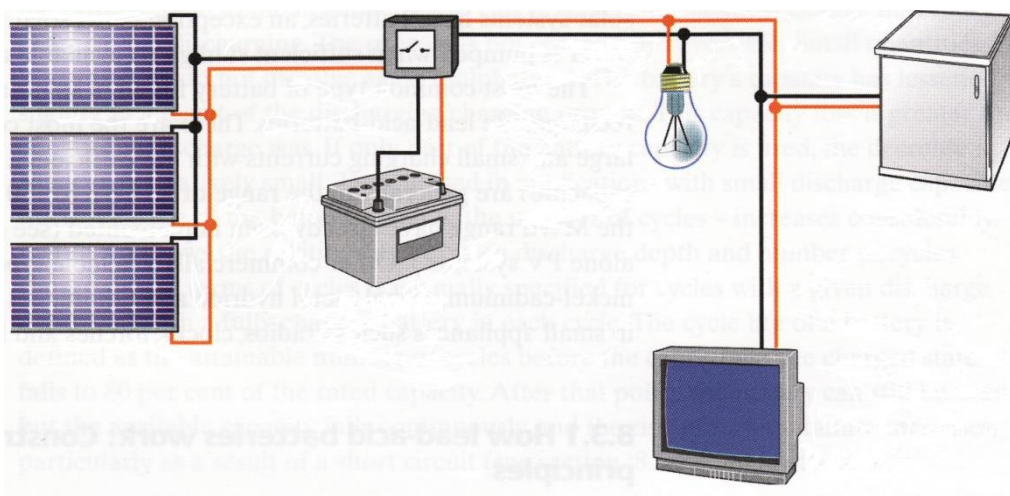
Ovim završnim radom potrebno je opisati načelo rada Sma Grid Gate-a sustava za nadzor fotonaponskih elektrana u interkonekciji s mrežom. Također je potrebno opisati uvjete pod kojima će Sma Grid Gate sustav reagirati kada bude potrebna zaštita fotonaponskih elektrana i elektroenergetske mreže.

2. FOTONAPONSKI SUSTAVI

2.1. Temeljne komponente i pretvorbe energije samostalnog fotonaponskog sustava

Samostalni fotonaponski sustavi prikazani na slikama 2.1. i 2.2. imaju dva osnovna procesa rada. Prvo pretvaraju Sunčevo zračenje u električnu energiju, a zatim se ta električna energija može pretvoriti u kemijsku energiju i obrnuto, kemijska u električnu energiju.

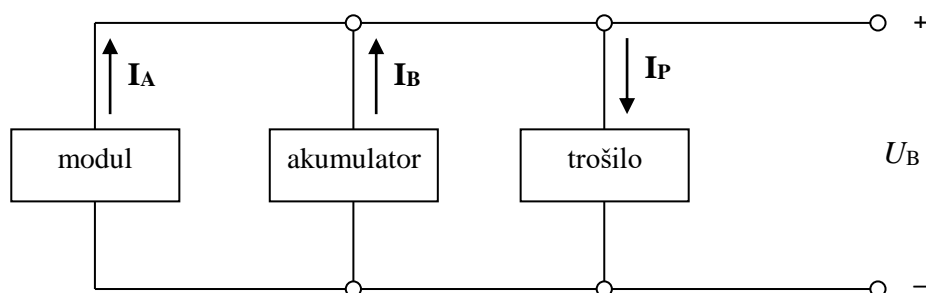
fotonaponski moduli regulator punjenja



Slika 2.1. Samostalni fotonaponski sustav za trošila na istosmjernu struju [1]

Energija Sunčeva zračenja odnosno svjetlosna energija se fotonaponskom pretvorbom pretvara u električnu energiju, a cijeli taj proces se obavlja u solarnoj ćeliji. U akumulatoru se obavlja povratni (reverzibilni) elektrokemijski proces pretvorbe povezan s nabijenjem (punjenjem) i izbijanjem (pražnjenjem) akumulatora. U trošilima se električna energija pretvara u različite oblike energije kao što je mehanička, toplinska, svjetlosna i dr. Trošilo je definirano snagom, naponom i strujom.

Fotonaponski sustav u načelu je paralelni spoj triju nelinearnih elemenata sa zajedničkim naponom U_B , koji je u stvari napon na sabirnici, tj. radni napon, prems slici 2.2.[1]



Slika 2.2. Temeljna shema samostalnog fotonaponskog sustava [1]

I_A struja koju daje fotonaponski izvor (fotostruja), ima pozitivan smjer jer teče u čvor

I_P struja trošila ima negativan predznak jer teče iz čvora

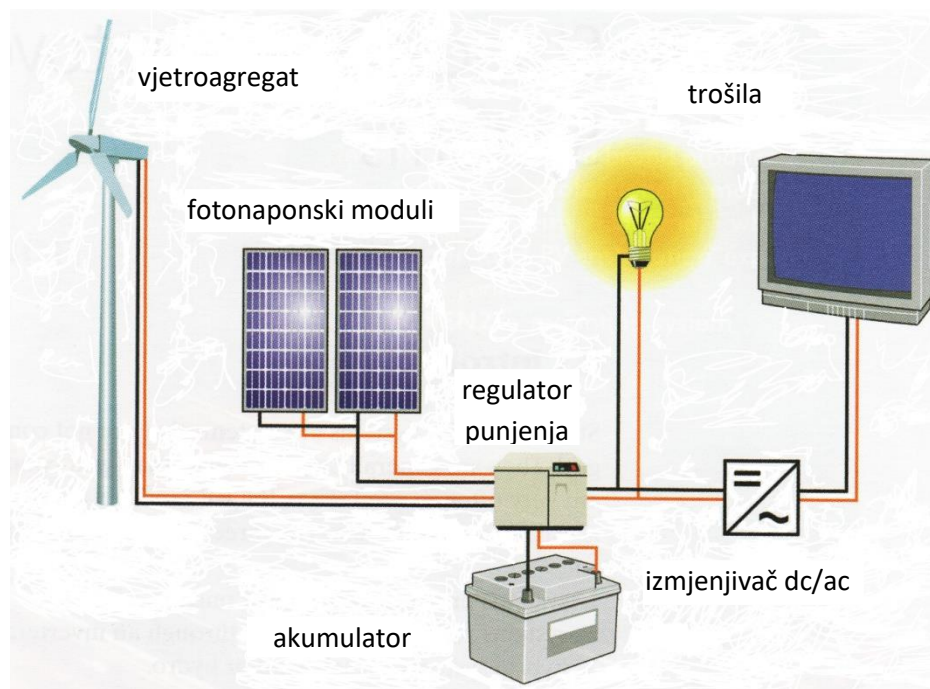
I_B struja akumulatorske baterije može imati pozitivan ili negativan predznak

Ako je $I_P > I_A$, akumulator se izbija (prazni) strujom $|I_B| = I_P - I_A$

Ako je $I_P < I_A$, akumulator se nabija (puni) strujom $|I_B| = I_A - I_P$

2.2. Model samostalnoga fotonaponskog sustava

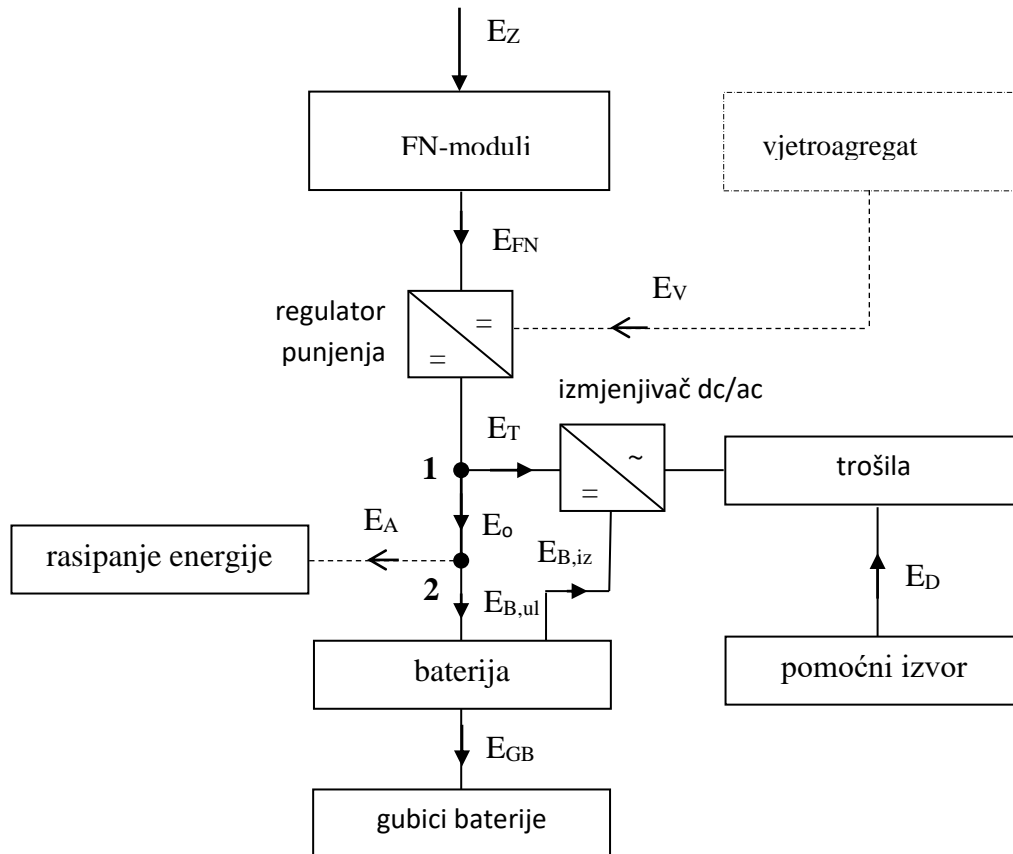
Kako bi električna energija opskrbljivala trošila podsustav opskrbe mora sadržavati fotonaponske module (panela), regulator punjenja i izmjenjivača istosmjerne u izmjeničnu struju i akumulator (baterije), prema slici 2.3.



Slika2.3. Samostalni fotonaponski sustav za trošila na izmjeničnu struju[1]

Zbog nedostupnost Sunčeve energije noću akumulator se može puniti s pomoću vjetroagregata, dizelskim generatorom ili gorivnim člancima te tako solarni samostalni fotonaponski sustav radi kao hibridni, prema slici 2.3.

Pod nazivom model fotonaponskog sustava podrazumijeva se definirana raspodjela energije i smjera protoka energije između komponenata samostalnoga fotonaponskog sustava odnosno njegovih strukturnih jedinica.[1]



Slika2.4. Model samostalnoga fotonaponskog sustava[1]

Samostalni fotonaponski sustav prikazan na slici 2.4. sastoji se od modula, akumulatora, regulatora punjenja, izmjenjivača i vjetroatregata kao dodatnog izvora energije, a prikazuje raspodjelu količine i smjera energije između njegovih sastavnih komponenata

Stupanj djelovanja modula:

$$\eta_m = \frac{E_{FN}}{E_Z}$$

gdje je:

E_{FN} -dobivena energija iz fotonaponskih modula, J ili kWh

E_Z -upadna energija Sunčeva zračenja na module, J ili kWh

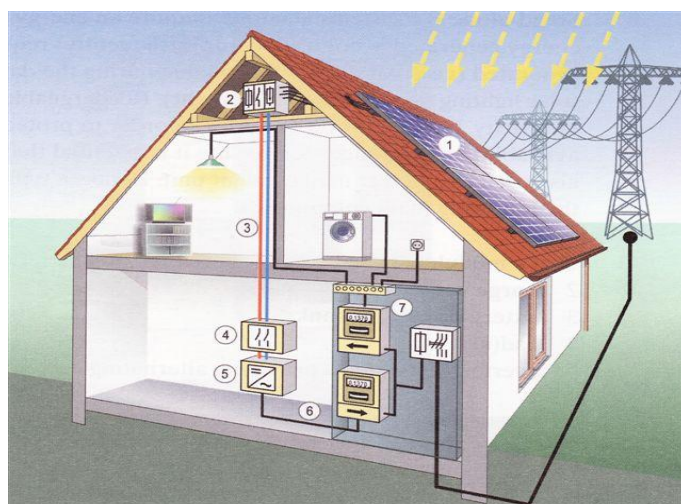
2.3. Fotonaponski sustavi priključeni na javnu elektroenergetsku mrežu

Fotonaponski sustavi koji su izravno priključeni na javnu elektroenergetsku mrežu (engl. *on-grid*) uglavnom su sustavi većih snaga, a kada su priključeni na javnu mrežu preko kućne instalacije, onda govorimo o fotonaponskim sustavima manjih snaga.

Fotonaponski sustavi koji su preko kućne instalacije povezani s javnom mrežom pripadaju distribuiranoj proizvodnji električne energije. Dakle, oni omogućuju povezivanje sustava uglavnom priključenih na niskonaponsku razinu elektroenergetskog sustava.

Temeljne komponente fotonaponskog sustava, prema slici 2.5., priključenog na javnu elektroenergetsku mrežu preko kućne instalacije su[1]:

1. fotonaponski moduli
2. spojna kutija sa zaštitnom opremom
3. kablovi istosmjernog razvoda
4. glavna sklopka za odvajanje
5. izmjenjivač dc/ac
6. kablovi izmjeničnog razvoda
7. brojila predane i preuzete električne energije

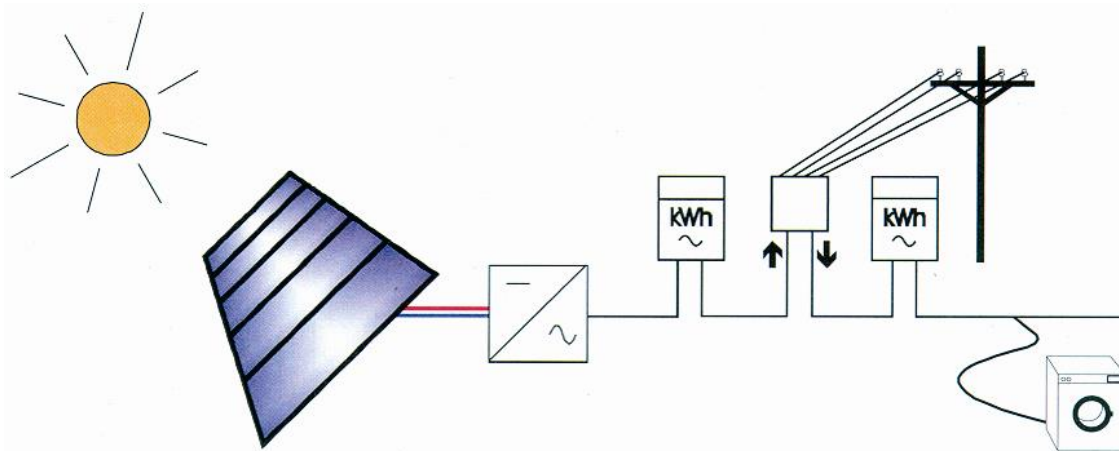


Slika2.5. Fotonaponski sustav priključen na javnu mrežu preko kućne instalacije[1]

Fotonaponski moduli (1) mogu biti spojeni serijski ili serijski-paralelno, a proizvode istosmjernu struju i međusobno su povezani kablovima u nizove tzv. višekontaktim (engl. *multi contact*) konektorskim sustavom. Svi kabeli koji dolaze od višekontaktnog konetorskog sustava fotonaponskih modula smješteni su u razdjelni ormarić modula (2) sa svom zaštitnom opremom kao što su odvodnici prenapona i istosmjerni prekidači. Iz razdjelnog ormarića se razvode kablovima istosmjernog razvoda (3) sve grupe fotonaponskih modula preko glavne sklopke za odvajanje (4) i zatim prema solarnim izmjenjivačima (5). Istosmjerna struja solarnih modula se zatim solarnim izmjenjivačima pretvara u izmjenični napon reguliranog iznosa i frekvencije koji je sinkroniziran s naponom i frekvencijom mreže, a nastala izmjenična struja kablovima dolazi do izmjeničnog razvoda (6) i kućnog priključka na elektroenergetsku mrežu. On je povezan s električnim ormarićem, gdje su smještena brojila električne energije koji registriraju proizvedenu energiju predanu u mrežu i potrošenu energiju preuzetu iz mreže.

Fotonaponski sustav priključen na javnu mrežu preko kućne instalacije namijenjen je za napajanje električnom energijom trošila u obiteljskoj kući, a višak električne energije predaje u elektrodistribucijsku mrežu.

Nedostatak električne energije nadopunjuje se preuzimanjem energije iz mreže i tako napaja trošila u kućanstvu, prema slici 2.6. Instalirani fotonaponski sustavi priključeni na javnu mrežu preko kućne instalacije podmiruju vlastite potrebe preko dana, kada se proizvodi najviše električne energije i dobrim djelom rasterećuju elektroenergetski sustav, što može biti od velike važnosti u područjima gdje je slaba elektroenergetska mreža.



Slika2.6. Brojila predane i preuzete električne energije[1]

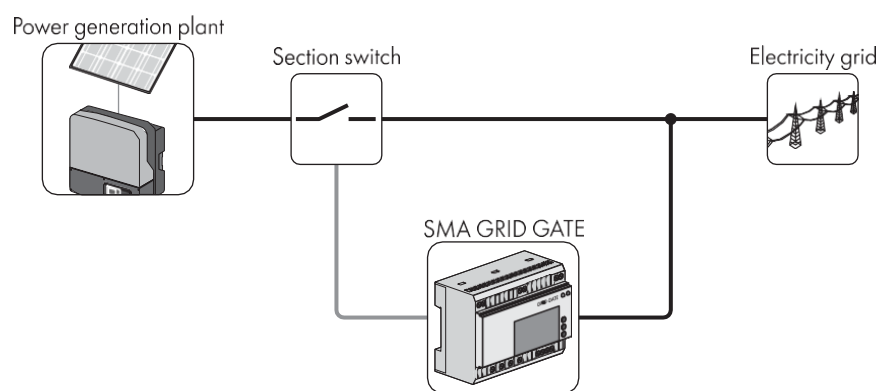
Prednosti fotonaponskih sustava kao distribuirane proizvodnje električne energije, spojenih na javnu elektroenergetsku mrežu preko kućne instalacije slijedeće[1]:

- proizvodi se ekološki čista električna energija bez onečišćenja okoliša
- sva se pretvorba energije obavlja u blizini mjesta potrošnje
- nema gubitaka energije u prijenosu i distribuciji
- pouzdanost i sigurnost opskrbe
- troškovi održavanja postrojenja znatno su niži od održavanja centraliziranih proizvodnih objekata
- lokacije je za instalaciju fotonaponskih sustava, u odnosu na velike centralizirane proizvodne sustave, jednostavnije, lakše i brže pronaći
- jednostavna i brza instalacija te puštanje u pogon

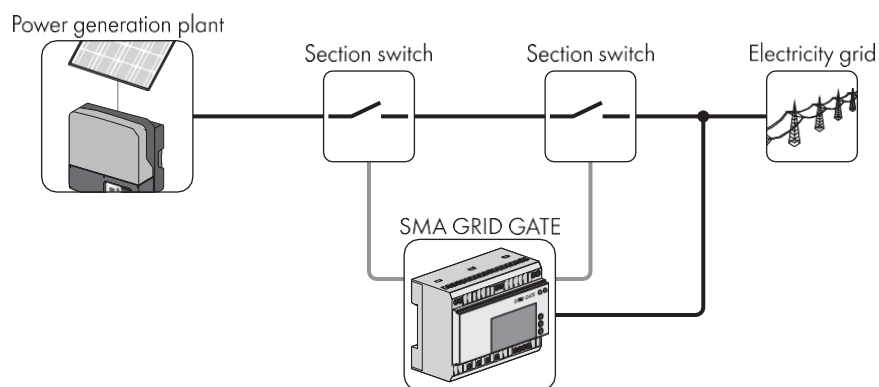
3. KORIŠTENJE SMA Grid Gate-a

3.1. Namjena uporabe

SMA Grid Gate je uređaj za zaštitu vanjske mreže i solarne elektrane koji se upotrebljava u Italiji. Uređaj će prekinuti vezu između postrojenja za proizvodnju električne energije i električne mreže u slučaju poremećaja napona ili frekvencije kontroliranjem do dva dijela prekidača. Broj dijelova prekidača za kontrolu ovisi o snazi postrojenja. U postrojenjima između 6 i 20 kW isključenje s električne mreže obavlja se preko jednog prekidača, a u postrojenjima većim od 20 kW potrebna su dva dijela prekidača.



Slika3.1. načelo rada elektrane između 6 i 20 kW sa SMA Grid Gate-om[2]



Slika3.2. načelo rada elektrane veće od 20 kW sa SMA Grid Gate-om[2]

SMA Grid Gate je prikladan samo za unutarnju uporabu. SMA Grid Gate ne zamjenjuje funkciju detekcije otoka. Otkrivanje otoka mora obavljati postrojenje za proizvodnju električne energije. Nadalje, SMA Grid Gate ne sprječava neuravnoteženo opterećenje. Zaštitu od neuravnoteženog opterećenja također mora osigurati postrojenje za proizvodnju električne energije. Iz sigurnosnih razloga, nije dopušteno izmjenjivati proizvod niti instalirati komponente koje SMA Solar Technology AG ne preporučuje ili distribuira za ovaj proizvod.

3.2. Vještine osobe koja upravlja SMA Grid Gate-om

Rad na SMA Grid Gate-u smiju obavljati samo stručne osobe koje moraju imati sljedeće kvalifikacije:

- Poznavanje načina na koji uređaj radi i funkcionira
- Osposobljavanje kako se nositi s opasnostima i rizicima koji se tiču ugradnje i upravljanja električnim uređajima i postrojenjima
- Osposobljavanje za instalaciju i puštanje u rad električnih uređaja i postrojenja
- Poznavanje primjenjivih standarda i direktiva
- poznavanje i pridržavanje svih sigurnosnih mjera opreza

3.3. Mjere opreza

Do opasnosti od smrtonosnog električnog udara može doći ako rad na električnim uređajima nije pravilno izveden, pa se preporuča [3]:

- Sve radove na SMA Grid Gate-u obavljati samo uz stručne osobe
- Potrebno je odspojiti električne uređaje iz bilo kojeg izvora napajanja prije rada na njima

Dodirivanje elektroničkih komponenti može dovesti do oštećenja i uništavanja SMA Grid Gate-a zbog elektrostatičkog pražnjenja, pa je potrebno:

- Uzemljiti sebe prije dodirivanja bilo koje komponente

- Ne dirati nikakve komponente osim onih opisanih u ovom dokumentu

Neppravilno mijenjanje parametara može rezultirati greškama, gubitkom doprinosa, oštećenjem postrojenja za proizvodnju električne energije ili SMA Grid Gate-a i ozljedama.

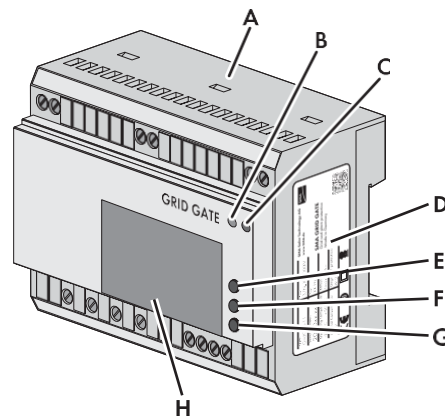
Operativna se licenca može također opozvati. Preporučljivo je:

- Prije promjene parametara uvijek se obratiti mrežnom operatoru

4. OPIS UREĐAJA

4.1. SMA Grid Gate

SMA Grid Gate nadgleda tri voda iz električne mreže kako bi našao potencijalne poremećaje napona i frekvencije. Ako donja granica nije zadovoljena ili ako je prekoračena gornja granica, SMA Grid Gate odvaja postrojenje za proizvodnju električne energije iz električne mreže otvaranjem dvaju dijelova prekidača.

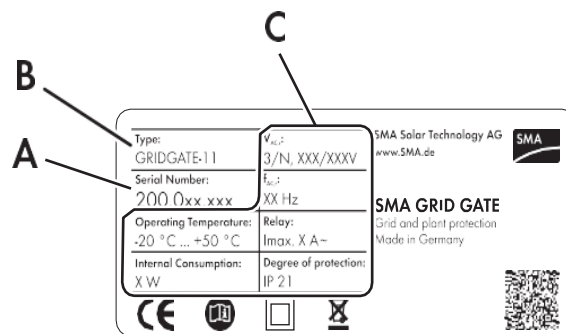


Slika4.1. SMA Grid Gate [4]

Pozicija	Oznaka
A	SMA Grid Gate
B	Zelena LED lampica
C	Crvena LED lampica
D	Natpisna naljepnica
E	Gornji gumb
F	Srednji gumb
G	Donji gumb
H	Grafički prikaz

4.2. Natpisna naljepnica

Natpisna naljepnica se nalazi na desnoj strani SMA Grid Gate-a.



Slika4.2. izgled natpisne naljepnice [5]

Pozicija	Oznaka	Objašnjenje
A	Serijski broj	SMA Grid Gate serijski broj
B	Tip	SMA Grid Gate tip uređaja
C	Specifične karakteristike uređaja	–

Podaci o natpisnoj naljepnici potrebni su kako biste sigurno koristili uređaj, kao i za korisničku podršku putem SMA servisne linije. Natpisna naljepnica mora biti trajno pričvršćena na SMA Grid Gate.

4.2.1. Simboli na natpisnoj naljepnici

Simbol	Oznaka	Objašnjenje
	CE oznaka	Proizvod je sukladan zahtjevima primjenjivih direktiva EZ-a.
	Proučite dokument	Obratite pozornost na svu dokumentaciju koju ste dobili uz proizvod.
	Razred zaštite II	Proizvod ima zaštitnu izolaciju. Zaštitna izolacija sprječava dodirivanje živih električnih
	WEEE oznaka	Nemojte odlagati proizvod zajedno s kućnim otpadom, već u skladu s lokalnim propisima o zbrinjavanju elektroničkog otpada.

4.3. Digitalni unosi

Daljinsko isključivanje može se ostvariti preko prvog digitalnog ulaza (D1). Ako je parametar DigIn1 postavljen na ExtOFF i nema signala na D1, daljinsko isključivanje će biti aktivno i SMA Grid Gate prekida dijelove prekidača.

Drugi digitalni ulaz (D2) prima komunikacijski signal. Ako je parametar DigIn2 postavljen na ExtComm i nema signala iz D2, komunikacija ne radi ispravno i frekvencija se testira za granice $f < c$ i $f > c$.

Ako je parametar DigIn1 ili DigIn2 postavljen na Disabled, funkcija odgovarajućeg digitalnog ulaza bit će deaktivirana.

Napon napajanja dvaju digitalnih ulaza mora biti između 12 V i 24 V.

4.4. Podesivi parametri

Naziv	Opis	Vrijednost/Domet	Rezolucija
U<<	Zaštita pada napona	0 V ... 300 V	0.1 V
U<	Zaštita pada napona	46 V ... 300 V	0.1 V
U>>	Zaštita od porasta napona	46 V ... 300 V	0.1 V
U>	Zaštita od porasta napona	46 V ... 300 V	0.1 V
Ua>	Zaštita od porasta napona, prilagodljiva prosječna vrijednost u	46 V ... 300 V	0.1 V
t(U<<)	Vrijeme isključivanja za U<<	0.04 s ... 300 s	0.02 s
t(U<)	Vrijeme isključivanja za U<	0.04 s ... 300 s	0.02 s
t(U>>)	Vrijeme isključivanja za U>>	0.04 s ... 300 s	0.02 s
t(U>)	Vrijeme isključivanja za U>	0.04 s ... 300 s	0.02 s
t(Ua>)	Vrijeme isključivanja za Ua>	0.2 s ... 10 s	0.02 s
T(Ua>)	Trajanje za prosj. vrijednost Ua>	1 min ... 15 min	1 min
f<<	Zaštita pada frekvencije	44 Hz ... 65 Hz	0.01 Hz
f<	Zaštita pada frekvencije	44 Hz ... 65 Hz	0.01 Hz
f<c	Zaštita pada frekvencije, ako nema komunikacije	44 Hz ... 65 Hz	0.01 Hz
f>>	Zaštita od podizanja frekvencije	44 Hz ... 65 Hz	0.01 Hz
f>	Zaštita od podizanja frekvencije	44 Hz ... 65 Hz	0.01 Hz
f>c	Zaštita od podizanja frekvencije, ako nema komunikacije	44 Hz ... 65 Hz	0.01 Hz
t(f<<)	Vrijeme isključivanja za f<<	0.04 s ... 300 s	0.02 s

Naziv	Opis	Vrijednost/Domet	Rezolucija
t(f<)	Vrijeme isključivanja za f<	0.04 s ... 300 s	0.02 s
t(f<c)	Vrijeme isključivanja za f<c	0.04 s ... 300 s	0.02 s
t(f>>)	Vrijeme isključivanja za f>>	0.04 s ... 300 s	0.02 s
t(f>)	Vrijeme isključivanja za f>	0.04 s ... 300 s	0.02 s
t(f>c)	Vrijeme isključivanja za f>c	0.04 s ... 300 s	0.02 s
Recon Min U	Podnapon napona rekonekcije	46 V ... 300 V	0.1 V
Recon Max U	Preklop napona za ponovno povezivanje	46 V ... 300 V	0.1 V
Recon Min f	Pod-frekvencija praga za ponovno povezivanje	44 Hz ... 65 Hz	0.01 Hz
Recon Max f	Prag prekomjernog spajanja preko frekvencije	44 Hz ... 65 Hz	0.01 Hz
Start time	Vrijeme priključenja nakon početka	2 s ... 1 600 s	1 s
Connection time	Vrijeme ponovnog povezivanja nakon normalne pogreške	0 s ... 1 600 s	1 s
SB	Maksimalno trajanje kratkog prekida (kratka stanka)	0s ... 400 s*	1 s
Time after SB	Vrijeme ponovnog povezivanja nakon SB	2 s ... 1600 s	1 s
DigIn1	Postavljanje prvog digitalnog ulaza	Disabled, ExtOFF	–
DigIn2	Postavljanje drugog digitalnog ulaza	Disabled, ExtComm	–
t(ExtOFF)	Vrijeme isključivanja za daljinsko isključivanje	0.02 s ... 10 s	0.02 ms
Country data set	Koristi se skup podataka iz države	CEI 0-21	–
Number of relays	Broj uključenih dijelova prekidača	1, 2	–

* Ako je SB = 0 s, kratki prekid je deaktiviran.

4.5. Zadane postavke za CEI 0-21

SMA Grid Gate ima slijedeće zadane vrijednosti za CEI 0-21 kako bi zadovoljio zahtjeve CEI 0-21.

Obratite pažnju na to da se ne prekoračuju pragovi isključenja ili ih prekoračuju. Nadalje, nijedna daljinska naredba za isključivanje ne smije biti prisutna preko prvog digitalnog ulaza D1.

4.5.1. Uvjeti isključivanja

Funkcija	Granična vrijednost	Vrijeme isključivanja
Zaštita pada napona $U_{<<}$	92.0 V	200 ms
Zaštita pada napona $U_{<}$	195.5 V	400 ms
Zaštita od porasta napona $U_{>>}$	300.0 V	300 s
Zaštita od porasta napona $U_{>}$	264.5 V	200 ms
Zaštita od porasta napona $U_a >$, (Zadana postavka prosječne dužine vrijednosti = 10 min)	253.0 V	2 s
Vrijeme isključivanja za daljinsko isključivanje *	--	20 ms
Zaštita pada frekvencije $f_{<<}$	44.0 Hz	300 s
Zaštita pada frekvencije $f_{<}$	47.5 Hz	100 ms
Zaštita pada frekvencije, ako nema komunikacije $f_{<c}^{**}$	49.5 Hz	100 ms
Zaštita od porasta frekvencije $f_{>>}$	65.0 Hz	300 s
Zaštita od porasta frekvencije $f_{>}$	51.5 Hz	100 ms
Zaštita od porasta frekvencije, ako nema komunikacije $f_{>c}^{**}$	50.5 Hz	100 ms

* Može se aktivirati pomoću prvog digitalnog ulaza DigIn1.

** Može se aktivirati pomoću drugog digitalnog ulaza DigIn2.

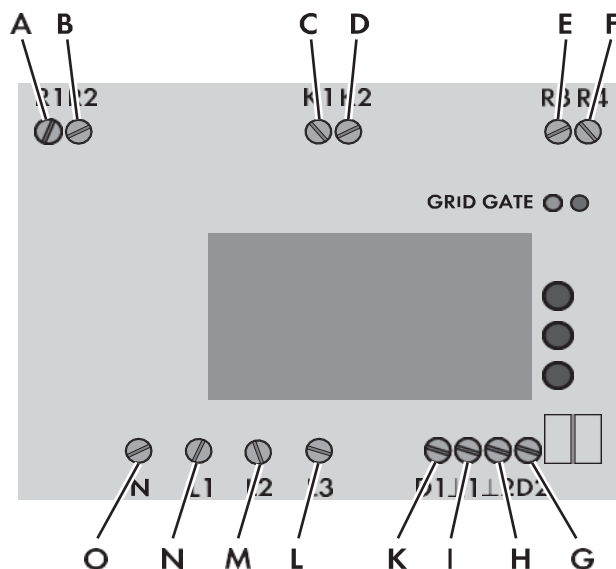
4.5.2. Uvjeti priključenja

Funkcija	Granična vrijednost	Vrijeme priključenja *
Vrijeme priključenja nakon početka	--	30 s
Donja granica napona nakon početka	253.0 V	30 s
Donja granica napona nakon početka	195.5 V	30 s
Granica gornje frekvencije nakon početka	50.1 Hz	30 s
Donja frekvencijska granica nakon početka	49.9 Hz	30 s
Vrijeme ponovnog spajanja nakon kvara	--	0 s
Ograničenje gornjeg napona nakon pogreške mreže	300.0 V	100 ms
Donja granica napona nakon pogreške mreže	46.0 V	100 ms
Ograničenje gornje frekvencije nakon pogreške	65.0 Hz	100 ms
Donja granica učestalosti nakon pogreške mreže	44.0 Hz	100 ms
Maksimalno trajanje kratkog prekida	--	0 s**
Vrijeme ponovnog povezivanja nakon kratkog prekida	--	5 s

* Vrijednosti moraju biti unutar granica tijekom razdoblja povezivanja. ** 0 s = deaktivirano

5. ELEKTRIČNI PRIKLJUČAK

5.1. Pregled priključnog područja



Slika5.1. Povezanost SMA Grid Gate-a [5]

Pozicija	Oznaka	Objašnjenje
A	Terminal R1	Potencijalni prekidni kontakt (uspostavite kontakt) za upravljanje prekidačem sekcije 1
B	Terminal R2	
C	Terminal K1	Kontakt povratne veze za prekidač sekcije 1
D	Terminal K2	Kontakt povratne veze za prekidač sekcije 2
E	Terminal R3	Potencijalni prekidni kontakt (uspostavite kontakt) za upravljanje prekidačem presjeka 2
F	Terminal R4	
G	Terminal D2	Terminal za drugi digitalni ulaz
H	Terminal \perp 2	Zemaljski terminal za D2 za daljinsko isključivanje
I	Terminal	Zemaljski terminal za D1 za ograničenje frekvencije
K	Terminal D1	Terminal za prvi digitalni ulaz
Pozicija	Oznaka	Objašnjenje
L	Terminal L3	Mjerenje kontakta za vodilicu L3
M	Terminal L2	Mjerenje kontakta za vodilicu L2
N	Terminal L1	Mjerenje kontakta za vodilicu L1 i napajanje
O	Terminal N	Terminal for neutral conductor N

5.2. Spajanje SMA Grid Gate-a

Potrebni materijali:

- Za pogonsku snagu između 6 i 20 kW mora postojati jedan odjeljak prekidača za isključivanje rešetke
- Za pogonsku snagu veću od 20 kW, moraju biti dva odjeljka prekidača za isključivanje rešetke
- Kruti ili fleksibilni kabel
- Za fleksibilne kabele: razvodne brtve s izolacijom
- Osigurači za SMA Grid Gate: maksimalno 16 A

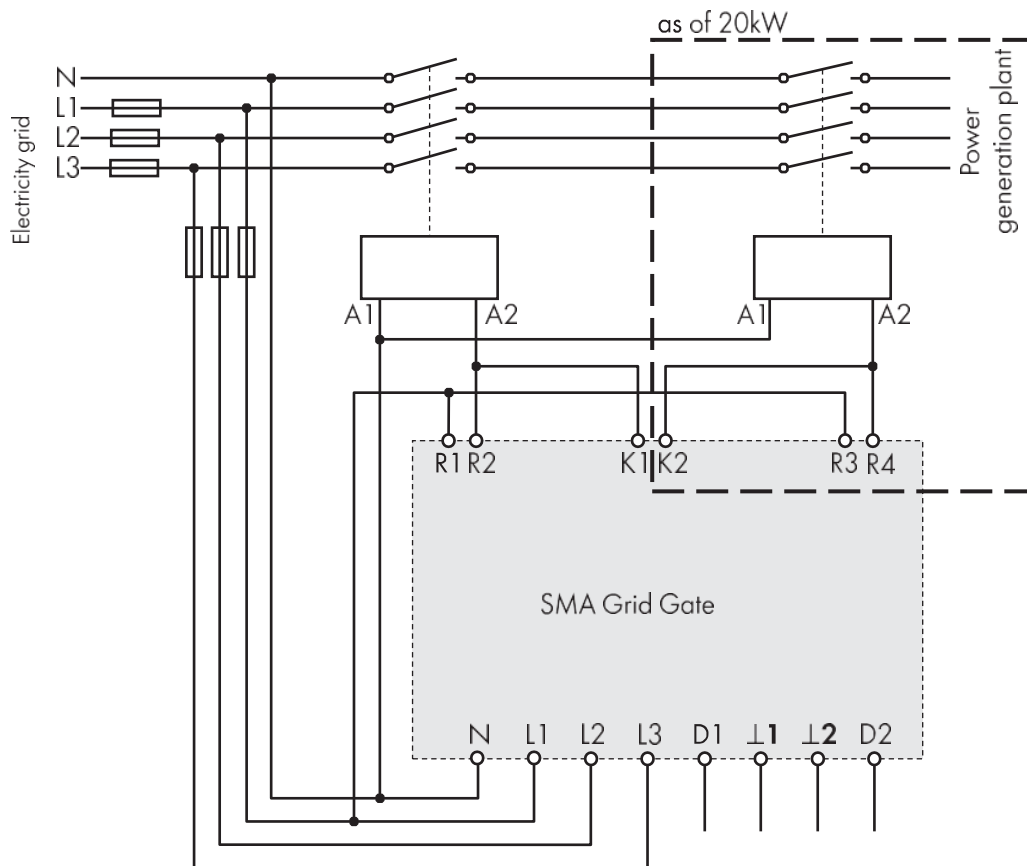
Zahtjevi za odjeljke prekidača:

- odjeljci prekidača moraju biti izvedeni u skladu sa snagom elektrane
- odjeljci prekidača moraju imati kašnjenje uključivanja ne dulje od 20 s
- odjeljci prekidača moraju imati vrijeme isključivanja od najviše 50 ms
- Kategorija odjeljaka prekidača za postrojenja za proizvodnju električne energije s mogućnošću reaktivne snage: AC3
- Kategorija odjeljaka prekidača za postrojenja za proizvodnju električne energije bez reaktivne snage: AC1

Zahtjevi kabela:

- Vanjski promjer: 0,5 mm ... 1,8 mm
- Presjek vodiča: 0,2 mm² ... 2,5 mm²
- Duljina kabela za spajanje digitalnih ulaza ne smije biti veća od 30 m

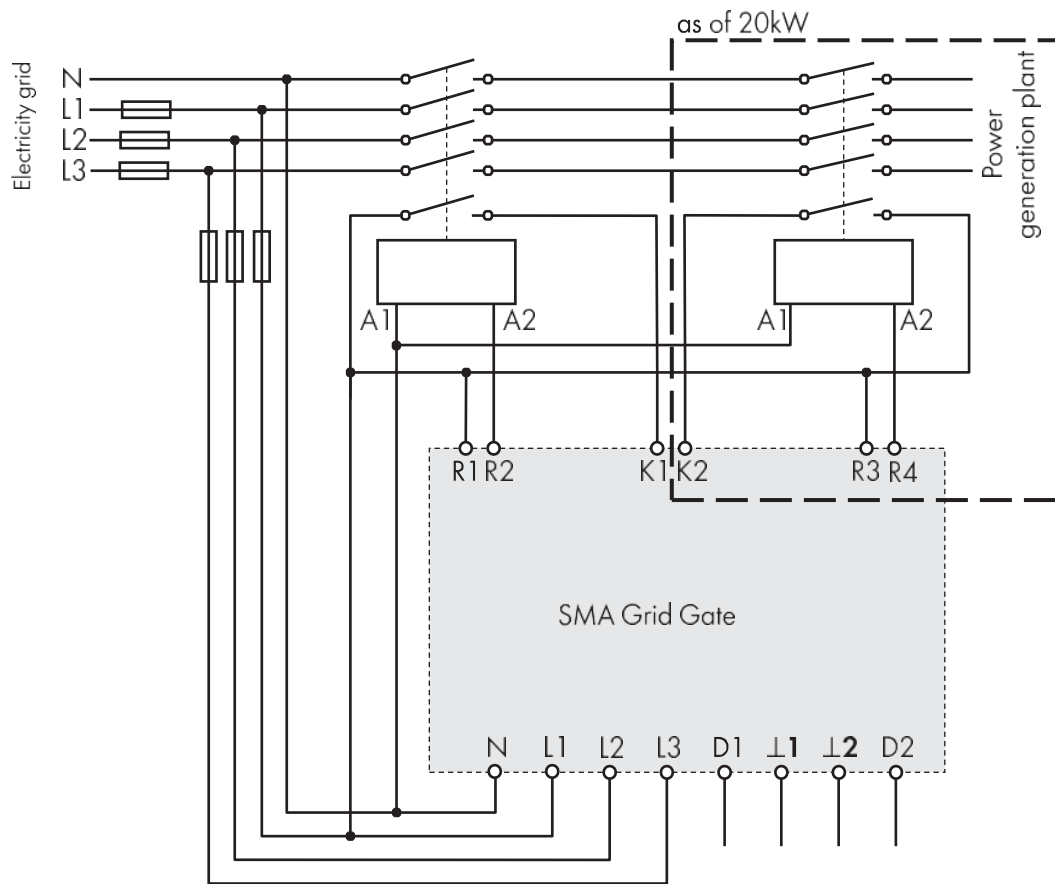
Dijagram priključenja bez povratne veze:



Slika5.2. Priključni dijagrami bez povratne veze [5]

Jedan odjeljak prekidača za instalacije od 6 kW do 20 kW i dva odjeljka prekidača za instalacije preko 20 kW

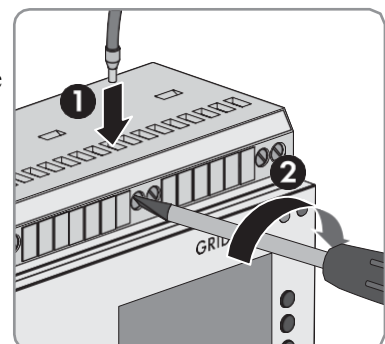
Dijagram priključenja sa povratnom veze:



Slika5.3. Priključni dijagrami s povratnim kontaktom [5]

Jedan odjeljak prekidača za instalacije od 6 kW do 20 kW i dva odjeljka prekidača za postrojenja veća od 20 kW

1. Uklonite 8 mm od izolacije kabela.
2. Za fleksibilne kabele, gurnite brtve na nosač kabela na krajeve kabela.
3. Otpustite vijčani priključak pomoću odvijača.
4. Postavite kabele u kablensku rutu prema dijagramu spoja i



pomoću odvijača zategnite vijak (okretni moment: 0,5 Nm ... 0,6 Nm).

5. Kod uporabe 1 odjeljka prekidača spojite prekidač odjeljka isključivo na stezaljke R1, R2 i K1. Nijedna druga kombinacija veze nije moguća ovdje.

6. Provjerite jesu li kabeli čvrsto smješteni u stezaljkama

6. PUŠTANJE U RAD

1. Uključite osigurač SMA Grid Gate-a.

2. Uključite minijaturni prekidač električne mreže.

3. Uključite postrojenje za proizvodnju električne energije (vidi instalacijski priručnik postrojenja za proizvodnju električne energije).

4. Pomoću srednjeg gumba potvrdite željeni jezik.

5. Pomoću srednjeg gumba potvrdite skup podataka zemlje CEI 0-21.

6. Odaberite broj prekidača:

- Za postrojenje veće od 20 kW, pritisnite srednji gumb za potvrdu 2 (> 20KW).
- Za pogonsku snagu između 6 i 20 kW, pomoću gumba sa strelicama odaberite 1 (<= 20kW) i koristite srednji gumb za potvrdu.

Grafički zaslon prikazuje pregled nakon samoprovjere i provjere rešetke.

✘ Prikazuje li grafički prikaz pogrešku?

Vjerojatno je veza SMA Grid Gate-a netočna.

Ako su napon i frekvencija unutar dopuštenog područja za 30 sekundi i da ni jedan gumb nije pritisnut, SMA Grid Gate zatvara prekidačke dijelove. Postrojenje za proizvodnju električne energije može se priključiti u električnu mrežu jedino ako se to dogodi.

7. RADNJE NA UREĐAJU










7.1. Struktura menija

Glavni meni	Jezik		Označava jezike dostupne za poruke na zaslonu.
		Njemački	Kao jezik, odaberite njemački.
		Talijanski	Kao jezik, odaberite talijanski.
		Engleski	Kao jezik, odaberite engleski.
	Prikaz parametara		Omogućuje vam čitanje trenutačnih postavki
		Napon N-L	Pokazuje pragove napona s odgovarajućim vremenima odspajanja za pojedine vodove vodiča do neutralnog
		Napon L-L	Označava pragove napona s odgovarajućim vremenima odspajanja između vodova.
		Frekvencija	Označava frekvencijske pragove s odgovarajućim vremenima isključivanja za varijaciju frekvencije.
		Ograničenja veze	Prikazuje sva ograničenja napona i frekvencije.
		Vrijeme uspostave veze	Prikazuje sva vremena povezivanja.
		Ostali parametri	Prikazuje trenutne postavke sljedećih parametara: <ul style="list-style-type: none"> • Digitalni ulazi DigIn1 i DigIn2 • t (ExtOFF): Vrijeme isključivanja za daljinsko isključivanje
	Poruke o pogreškama		Omogućuje vam pregled posljednjih 12 poruka o pogreškama koje su dovele do prekida veze.
	Konfiguracija		Omogućuje postavljanje vrijednosti parametara i brisanje poruka o pogrešci. Morate unijeti SMA Grid Guard kod prije konfiguracije parametara.
	Postavite parametre odspajanja	Omogućuje postavljanje svih raspoloživih parametara isključivanja.	
	Postavite parametre spajanja	Omogućuje postavljanje svih dostupnih parametara veze.	
	Broj releja	Omogućuje vam odabir broja prekidača dijelova.	
	Konfigurirajte DigIn	Omogućuje vam da uključite i deaktivirate funkciju digitalnih ulaza DigIn1 i DigIn2.	

		Postavite državne podatke	Omogućuje odabir zemlje podataka zemlje, koji postavlja sve parametre prema standardu zemlje. Izmjene su izmijenjene ručno.
		Obrišite greške	Omogućuje vam brisanje svih unosa u popisu
		→ Glavni meni	Vraća vas natrag na glavni izbornik.
	Informacije	Prikazuje serijski broj i verziju softvera SMA Grid Gatea.	
	→ Overview	Prikazuje napone, frekvencije napajanja i statusne poruke.	

7.2. Simboli na grafičkom zaslonu

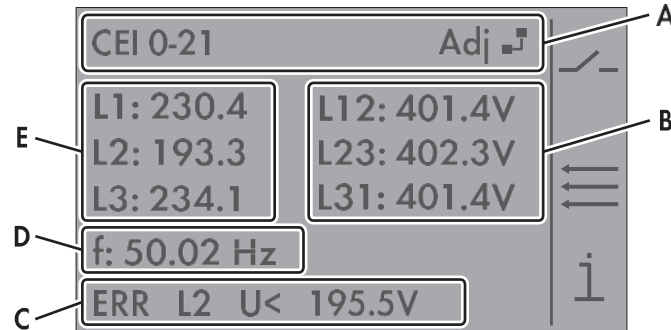
Rad SMA Grid Gate odvija se preko 3 tipke pored grafičkog prikaza. Značenje gumba prikazano je pored odgovarajućeg gumba na grafičkom zaslonu.

Simbol	Opis
	Glavni meni
	Potvrdite odabir
	Pomičite se prema gore ili prema dolje po retku
	Pomičite se prema gore ili prema dolje po stranici
	Nazad
	Poruka pogreške*
	Provjera okidača prekidača sekcije
	Komunikacija je aktivna Ako je parametar DigIn2 postavljen na ExtComm i napon je prisutan na D2, taj se simbol pojavljuje u prvom retku pregleda. **
	Komunikacija nije aktivna Ako je parametar DigIn2 postavljen na ExtComm i nema napona na D2, ovaj se simbol pojavljuje u prvom retku pregleda. **
Adj	Kratice za "Prilagođeno". Grupa podataka iz države za koju se upotrebljava pojavljuje se u prvom retku pregleda. Ako je izmijenjen najmanje 1 parametar u skupu podataka države, ispred sufiksa Adj pojavit će se uz skup državnih podataka.

* Simbol trepće ako postoje nove poruke o pogrešci. ** Ako je parametar DigIn2 deaktiviran, u prvom retku se ne pojavljuje simbol za komunikaciju.

7.3. Pregled zaslona

Zaslon na kojem piše Pregled (Overview) prikazuje status SMA Grid Gate-a.



Slika7.1. Zaslona grafičkog prikaza tijekom rada [4]

Pozicija	Opis
A	Državni skup podataka, Adj, Simbol za komunikaciju *
B	Linijski napon između L1-L2, L2-L3 i L3-L1
C	Status traka**
D	Frekvencija snage
E	Fazni napori između N-L1, N-L2 and N-L3

* Ako ste promijenili parametre u skupini podataka države, prezentacija Adj bit će prikazana na zaslonu. Simbol za komunikaciju bit će prikazan ako je parametar DigIn2 postavljen na ExtComm.

** Na traci stanja bit će vam prikazane poruke o statusu

7.4. Aktiviranje grafičkog zaslona

Grafički se zaslon automatski deaktivira nakon 15 minuta, osim tijekom faze pokretanja.

- Pritisnite bilo koju tipku za aktiviranje grafičkog prikaza.

SMA Grid Gate prikazuje pregled.

7.5. Vraćanje zadanih postavki

Zadane postavke možete vratiti ponovno učitavanjem državnih podataka.

1. Odaberite Glavni izbornik> Konfiguracija.
2. Unesite šifru SMA Grid Guard.
3. Odaberite Državni skup podataka.
4. Potvrdite CEI 0-21 srednjim gumbom.

7.6. Brisanje svih poruka o pogrešci

1. Odaberite Glavni izbornik> Konfiguracija.
2. Unesite šifru SMA Grid Guard. Kada to uradite, odaberite željene brojeke s gornjim i donjim gumbom i potvrdite srednjim gumbom.
3. Odaberite Oбриши pogreške.
4. Držite pritisnutu srednju tipku 3 sekunde.

7.7. Test okidača za odjeljke prekidača

1. Pritisnite gornju tipku u glavnom izborniku.
 2. Držite pritisnutu srednju tipku 3 sekunde.
- Pojavit će se greška i otvoriti oba dijela prekidača. Nakon 30 s SMA Grid Gate opet zatvara odjeljke prekidača i vraća se u normalan rad.

7.8. Ručno resetiranje blokade SMA Grid Gate

Za postrojenja veća od 20 kW

Ako se odjeljak s prekidačem ne otvori ispravno nakon pokretanja pogreške, SMA Grid Gate automatski će biti blokiran. Blokada se može resetirati samo ručno.

Zahtjevi:

- Najmanja 1 odjeljak prekidača se ne otvara nakon pokretanja pogreške.
- Žaruljice LED bljeskaju naizmjenično, a na grafičkom zaslonu se pojavljuje sljedeća poruka o pogrešci: Blokirana veza zbog pogreške releja. Da biste nadjačali blok, pritisnite prekidač za 3 sekunde.
- Ako je pogreška u prekidaču prve sekcije, u donjem retku se pojavljuje ERR R: K1 >>.
- Ako se pogreška nalazi u prekidaču drugog odjeljka, u donjem retku se pojavljuje ERR R: K2 >>. Za resetiranje blokade postupajte kako slijedi:

1. Odaberite Glavni izbornik> Pregled.

2. Ako je poruka pogreške Blokirana veza zbog pogreške releja. Da biste nadjačali blok, pritisnite prekidač za 3 sekunde. Pojavljuje se ERR R: K1 >> ili ERR R: K2 >>, držite gornju tipku pritisnutu 3 sekunde.

Molimo pričekajte sada se pojavljuje u donjem retku. Blokada će se resetirati.

Za postrojenja od 6 kW do 20 kW

 Deaktivirana je blokada odjeljka prekidača

Tijekom rada s 1 sekcijском sklopkom blokada odjeljka prekidača je deaktivirana.

8. RJEŠAVANJE PROBLEMA

8.1. LED signali

LED diode označavaju radno stanje SMA Grid Gate-a. Zelena LED pokazuje da SMA Grid Gate radi. Crvena LED pokazuje pogreške.

Crveni LED	Zeleni LED	Objašnjenje i korektivne mjere
Svijetli	Isključeno	Pogreška u mreži (napon ili frekvencija)
Zatrepeće jednom	Isključeno	Pogreška hardvera Korektivne mjere: <ul style="list-style-type: none">• Kontaktirajte SMA servisnu liniju.
Zatrepeće dvaput	Isključeno	Pogreška prebacivanja dijelova. Korektivne mjere: <ul style="list-style-type: none">• Provjerite jesu li priključci SMA Grid Gate ispravni.• • Provjerite da li dijelovi prekidača ispravno funkcioniraju. Ako je potrebno, zamijenite dijelove prekidača.
Isključeno	Treperi	Početna faza ili veza
Isključeno	Svijetli	Normalna operacija
Treperi	Treperi	Postavljeni su parametri. Prekidači odjeljaka su otvoreni.
Izmjenično treperenje		Tijekom rada s 2 dijela sklopke, prekidač 1 dijela nije se pravilno otvorio nakon pogreške. SMA Grid Gate je blokiran. Korektivne mjere: <ul style="list-style-type: none">• Provjerite funkciju dijelova prekidača i uklonite prikazanu pogrešku• Resetirajte blokadu

9. ODSPAJANJE SMA GRID GATE-A IZ IZVORA NAPONA

1. Isključite postrojenje za proizvodnju električne energije (vidi instalacijski priručnik postrojenja za proizvodnju električne energije).
2. Odvojite minijaturni prekidač električne mreže i učvrstite ga od ponovnog spajanja.
3. Isključite osigurače SMA Grid Gatea.
4. Pričekajte 1 minutu prije nego što se SMA Grid Gate potpuno isključi.
5. Provjerite da nema napona.

10. TEHNIČKI PODATCI

AC ulaz

Mrežni napon	230 V
Opseg naponskog napona	46 V ... 300 V
Vodovi za spajanje	3/N
Frekvencija izmjenične struje	50 Hz
Radni raspon za frekvenciju izmjenične struje	44 Hz ... 52 Hz
Tipična potrošnja energije	1 W

Digitalni ulaz

Opskrba naponom	12 V ... 24 V
-----------------	---------------

Dijelovi prekidača/Povratna veza

Maksimalni upravljački napon	250 V
Maksimalna struja kontrole	6 A

Zaštitni uređaji

Trenutna struja kratkog spoja AC	16 A
Klasa zaštite prema IEC 62103	II
Kategorija prenapona prema IEC 60664-1	III

Klimatski uvjeti za rad

Temperaturna klasa prema IEC 60721-3-3	3K5
Raspon temperature	- 20°C ... +50°C
Raspon vlažnosti*	10% ... 90%
Raspon tlaka zraka	70 kPa ... 106 kPa
Stupanj zaštite	IP20

Nadmorska visina iznad SRM	0 m ... 3,000 m
----------------------------	-----------------

* Bez kondenzacije

Klimatski uvjeti za skladištenje / transport

Raspon temperature	- 40°C ... 70°C
Relativna vlažnost, bez kondenzacije	5% ... 95%
Nadmorska visina iznad SRM	0 m ... 10,500 m

Opći podaci

Širina x visina x dubina	100 mm x 75 mm x 55 mm
Težina	200 g
Mjesto ugradnje	U zatvorenom prostoru, zaštićen od prašine i vode
Točnost mjerenja	1%

Karakteristike

Veza	Screw terminal
Prikaz statusa	2 LEDs
Ekran	Graphic display
Standardi države	CEI 0-21

11. ZAKLJUČAK

Fotonaponski sustav priključen na javnu mrežu preko kućne instalacije je u paralelnom pogonu s distribucijskom mrežom i višak energije predaje u elektrodistribucijsku mrežu. Takvi sustavi neočišćuju okoliš, nemaju gubitaka energije u prijenosu i distribuciji, te su troškovi održavanja postrojenja znatno niži od održavanja centraliziranih proizvodnih objekata. Porastom takvih elektrana u budućnosti će se morati obratiti pozornost na zaštitu elektroenergetskog sustava kontroliranjem napona i frekvencija koji ulaze u elektroenergetski sustav i koji su dogovoreni kao standar u RH. Uvođenjem uređaja kao što je Sma Grid Gate to se može i ostvariti.

SMA Grid Gate je uređaj za zaštitu elektroenergetske mreže i solarne elektrane koji će nadgledanjem tri voda mreže prekinuti vezu između postrojenja za proizvodnju električne energije i električne mreže u slučaju pojave neželjenih napona ili frekvencije kontroliranjem do dva prekidača. Broj prekidača za kontrolu ovisi o snazi postrojenja. U postrojenjima između 6 i 20 kW isključenje s električne mreže obavlja se preko jednog prekidača, a u postrojenjima većim od 20 kW potrebna su dva dijela prekidača. Standardi granica u kojima se trebaju nalaziti željena frekvencija i napon se razlikuju od zemlje do zemlje.

12. LITERATURA

- [1] Projektiranje i ugradnja fotonaponskih sustava, Doc. dr. sc. Ljubomir Majdandžić, dipl. ing.
- [2] <http://www.solarserver.de/solar-magazin/nachrichten/archiv-2011/2011/kw50/photovoltaik-netzeinspeisung-sma-bietet-externen-netz-und-anlagenschutz-gemaess-der-neuen-vde-anwendungsregel.html> (25.6.2017.)
- [3] Pravilnik o tehničkim normativima za električne instalacije niskog napona
- [4] <http://www.sma.de/partner/pv-netzintegration/produkt-und-systemloesungen-von-sma.html> (25.6.2017.)
- [5] Tehnički priručnik GridGate-11-IA-en-12

SAŽETAK

Sma Grid Gate sustav za nadzor fotonaponskih elektrana u interkonekciji s mrežom.

S obzirom da fotonaponske elektrane predstavljaju najveći porast u proizvodnji električne energije u odnosu na bilo koje druge obnovljive izvore, potrebno je pratiti promjene koje one uzrokuju. Svaku promjenu napona i frekvencije koja bi mogla uzrokovati promjenu stabilnosti i funkcioniranja mreže potrebno je predvidjeti i spriječiti. SMA Grid Gate sustav pokazao se kao brzo, sigurno i efikasno rješenje za detektiranje takvih promjena i stvaranja ne ometanog funkcioniranja tržišta električne energije.

Ključne riječi: Sma Grid Gate sustav, fotonaponski sustavi, solarna elektrana, elektroenergetska mreža, frekvencija, napon.

ABSTRACT

Sma Grid Gate photovoltaic monitoring system in interconnection with the network. Since photovoltaic plants represent the largest increase in electricity production compared to any other renewable sources, it is necessary to monitor the changes they cause. Any change in the voltage and frequencies that could cause a change in stability and functioning of the network must be anticipated and prevented. The SMA Grid Gate system has shown it self to be a quick, safe and efficient solution for detecting such changes and creating a disrupted functioning of electricity market.

Key words: The SMA Grid Gate system, photovoltaic systems, solar power plant, electricity network, frequency, voltage.

ŽIVOTOPIS

Kristijan Kakuk rođen je 26. Siječnja 1996. godine u Požegi, gdje trenutno i živi. Završio je Osnovnu školu Dobriša Cesarić u Požegi, nakon čega upisuje Gimnaziju u Požegi, smjer Prirodoslovno – matematički koju završava 2014. godine. Iste godine upisuje preddiplomski sveučilišni studij elektrotehnike na Fakultetu elektrotehnike, računarstva i informacijskih tehnologija u Osijeku.