

Upotreba reaktivnih komponenti u distributivnom sustavu

Ružić, Mislav

Undergraduate thesis / Završni rad

2017

Degree Grantor / Ustanova koja je dodijelila akademski / stručni stupanj: **Josip Juraj Strossmayer University of Osijek, Faculty of Electrical Engineering, Computer Science and Information Technology Osijek / Sveučilište Josipa Jurja Strossmayera u Osijeku, Fakultet elektrotehnike, računarstva i informacijskih tehnologija Osijek**

Permanent link / Trajna poveznica: <https://um.nsk.hr/um:nbn:hr:200:899143>

Rights / Prava: [In copyright](#)/[Zaštićeno autorskim pravom.](#)

Download date / Datum preuzimanja: **2024-11-23**

Repository / Repozitorij:

[Faculty of Electrical Engineering, Computer Science and Information Technology Osijek](#)



**SVEUČILIŠTE JOSIPA JURJA STROSSMAYERA U OSIJEKU
FAKULTET ELEKTROTEHNIKE, RAČUNARSTVA I
INFORMACIJSKIH TEHNOLOGIJA**

Sveučilišni studij

**UPOTREBA REAKTIVNIH KOMPONENTI U
DISTRIBUTIVNOM SUSTAVU**

Završni rad

Mislav Ružić

Osijek, 2017.

**FERIT**FAKULTET ELEKTROTEHNIKE, RAČUNARSTVA
I INFORMACIJSKIH TEHNOLOGIJA OSIJEK

Obrazac Z1P - Obrazac za ocjenu završnog rada na preddiplomskom sveučilišnom studiju

Osijek, 18.09.2017.

Odboru za završne i diplomske ispite

Prijedlog ocjene završnog rada

Ime i prezime studenta:	Mislav Ružić
Studij, smjer:	Preddiplomski sveučilišni studij Elektrotehnika
Mat. br. studenta, godina upisa:	3956, 18.07.2014.
OIB studenta:	18683266172
Mentor:	Doc.dr.sc. Krešimir Fekete
Sumentor:	
Sumentor iz tvrtke:	
Naslov završnog rada:	Upotreba reaktivnih komponenti u distributivnom sustavu
Znanstvena grana rada:	Elektroenergetika (zn. polje elektrotehnika)
Predložena ocjena završnog rada:	Izvrstan (5)
Kratko obrazloženje ocjene prema Kriterijima za ocjenjivanje završnih i diplomskih radova:	Primjena znanja stečenih na fakultetu: 3 bod/boda Postignuti rezultati u odnosu na složenost zadatka: 3 bod/boda Jasnoća pismenog izražavanja: 3 bod/boda Razina samostalnosti: 2 razina
Datum prijedloga ocjene mentora:	18.09.2017.
Datum potvrde ocjene Odbora:	27.09.2017.
Potpis mentora za predaju konačne verzije rada u Studentsku službu pri završetku studija:	Potpis:
	Datum:

**FERIT**FAKULTET ELEKTROTEHNIKE, RAČUNARSTVA
I INFORMACIJSKIH TEHNOLOGIJA OSIJEK**IZJAVA O ORIGINALNOSTIRADA**

Osijek, 27.09.2017.

Ime i prezime studenta:

Mislav Ružić

Studij:

Preddiplomski sveučilišni studij Elektrotehnika

Mat. br. studenta, godina upisa:

3956, 18.07.2014.

Ephorus podudaranje [%]:

1%

Ovom izjavom izjavljujem da je rad pod nazivom: **Upotreba reaktivnih komponenti u distributivnom sustavu**

izrađen pod vodstvom mentora Doc.dr.sc. Krešimir Fekete

i sumentora

moj vlastiti rad i prema mom najboljem znanju ne sadrži prethodno objavljene ili neobjavljene pisane materijale drugih osoba, osim onih koji su izričito priznati navođenjem literature i drugih izvora informacija.
Izjavljujem da je intelektualni sadržaj navedenog rada proizvod mog vlastitog rada, osim u onom dijelu za koji mi je bila potrebna pomoć mentora, sumentora i drugih osoba, a što je izričito navedeno u radu.

Potpis studenta:

SADRŽAJ

1. UVOD	1
1.1 Zadatak završnog rada	2
2. DISTRIBUTIVNI SUSTAV	3
2.1 Usporedba europskog i sjevernoameričkog distributivnog sustava	9
3. REAKTIVNE KOMPONENTE	11
3.1 Kondenzatori	11
3.2 Poboljšanje faktora snage	21
4. PRORAČUN STRUJNO-NAPONSKIH PRILIKA	30
4.1 Nadomjesne sheme	30
4.1.1 Nadomjesna shema transformatora	30
4.1.2 Nadomjesne sheme voda	32
4.1.3 Nadomjesne sheme potrošača	34
4.2 Proračun	36
5. ZAKLJUČAK	42
LITERATURA	43
SAŽETAK	44
ABSTRACT	44
ŽIVOTOPIS	45

1. UVOD

Električna energija je postala neophodna za normalno funkcioniranje svakog aspekta života. Važnu ulogu u tome procesu ima i distributivni sustav koji opskrbljuje potrošače potrebnom količinom električne energije u svakome trenutku. U završnom radu ću opisati primjenu kondenzatora te opisati načine spajanja kondenzatora i navesti primjenu prigušnica u distributivnom sustavu. Na primjeru dijela mreže izvršit ću proračun strujno-naponskih prilika te napraviti usporedbu rezultata.

Distributivni sustav preuzima električnu energiju iz prijenosne mreže i transformatorima snižava na potrebne naponske razine. Karakteristike distributivnog sustava i vrste mreža su opisane u glavnom dijelu završnog rada, kao i razlike te prednosti i nedostaci izvedbi distributivnih sustava Europe i Sjeverne Amerike.

Reaktivne komponente u distributivnom sustavu se koriste kako bi pružile bolje naponske prilike u mreži te smanjili gubitke u vodu i gubitke transformatora. Prigušnice se vrlo rijetko koriste u distributivnim sustavima za razliku od kondenzatora čija je primjena vrlo bitna za distributivni sustav. Najvažnija primjena kondenzatora je kompenzacija jalove snage i poboljšanje faktora snage. Jalova snaga opterećuje mrežu te ju Hrvatska elektroprivreda (HEP) dodatno naplaćuje, zbog toga se vrši kompenzacija jalove snage. Poboljšanjem faktora snage se smanjuje potreba za jalovom snagom. U glavnom dijelu su opisane vrste kompenzacija jalove snage, načini spajanja kondenzatora u distributivnoj mreži i razlike u primjenama promjenjivih i nepromjenjivih kondenzatora. Na tri primjera dana je primjena poboljšanja faktora snage u distributivnoj mreži.

Prvo poglavlje obuhvaća uvod završnog rada. U drugom poglavlju opisan je distributivni sustav, njegova primjena i načini napajanja vodova distributivnog sustavu te usporedba distributivnog sustava Sjeverne Amerike i Europe. U trećem poglavlju opisana je kompenzacija jalove snage pomoću kondenzatora, definirani su načini spajanja kondenzatora i opisan je način poboljšanja faktora snage u distributivnom sustavu. Četvrto poglavlje opisuje nadomjesne sheme voda, transformatora i potrošača, te je izveden proračun strujno-naponskih prilika na dijelu mreže. U petom poglavlju, u zaključku, je prikazan osvrt na ciljeve postavljene u zadatku završnog rada.

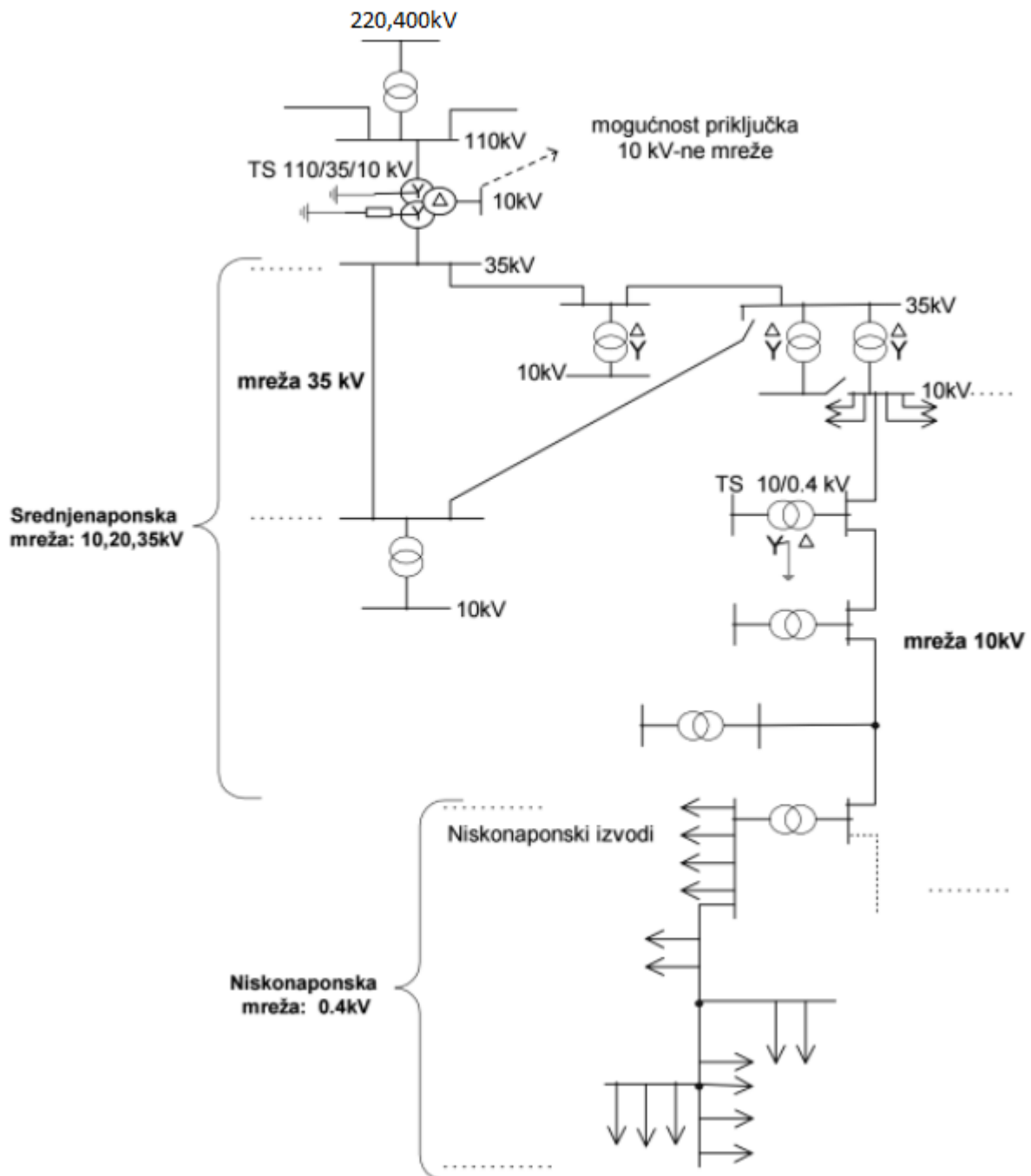
1.1 Zadatak završnog rada

U radu je potrebno dati pregled reaktivnih komponenti (kondenzatora i prigušnica) s osvrtom na njihovu upotrebu u distributivnoj mreži. Posebno obratiti pažnju na način spajanja i primjenu. Izvršiti samostalan proračun strujno-naponskih prilika na primjeru dijela distributivne mreže. Napraviti usporedbu i komentar dobivenih rezultata.

2. DISTRIBUTIVNI SUSTAV

Distributivni sustav, prikazan na slici 2.1, uz proizvodnju, prijenos i potrošnju električne energije, je dio elektroenergetskog sustava i sastoji se od:

- Srednjenaponske mreže nazivnih napona od 35 kV, 20 kV i 10 kV,
- Niskonaponske mreže nazivnog napona od 0,4 kV [1].



Slika 2.1: Naponske razine distributivnog sustava [1]

Autori u literaturi [1] navode: "Uloga distributivnog sustava je da preuzima električnu energiju iz prijenosnog sustava i distribuira ju do potrošača priključenih na distributivnu mrežu. Osim iz prijenosnog sustava distributivni sustav može preuzimati električnu energiju i iz manjih elektrana, do nekoliko desetaka MW, što se odvija na dva načina:

- Priključivanjem elektrane preko blok transformatora na sredjenaponsku distributivnu mrežu, odnosi se na elektrane od 1 MW i više.
- Priključivanjem elektrane izravno na niskonaponsku distributivnu mrežu, vrijedi za elektrane do nekoliko stotina kW."

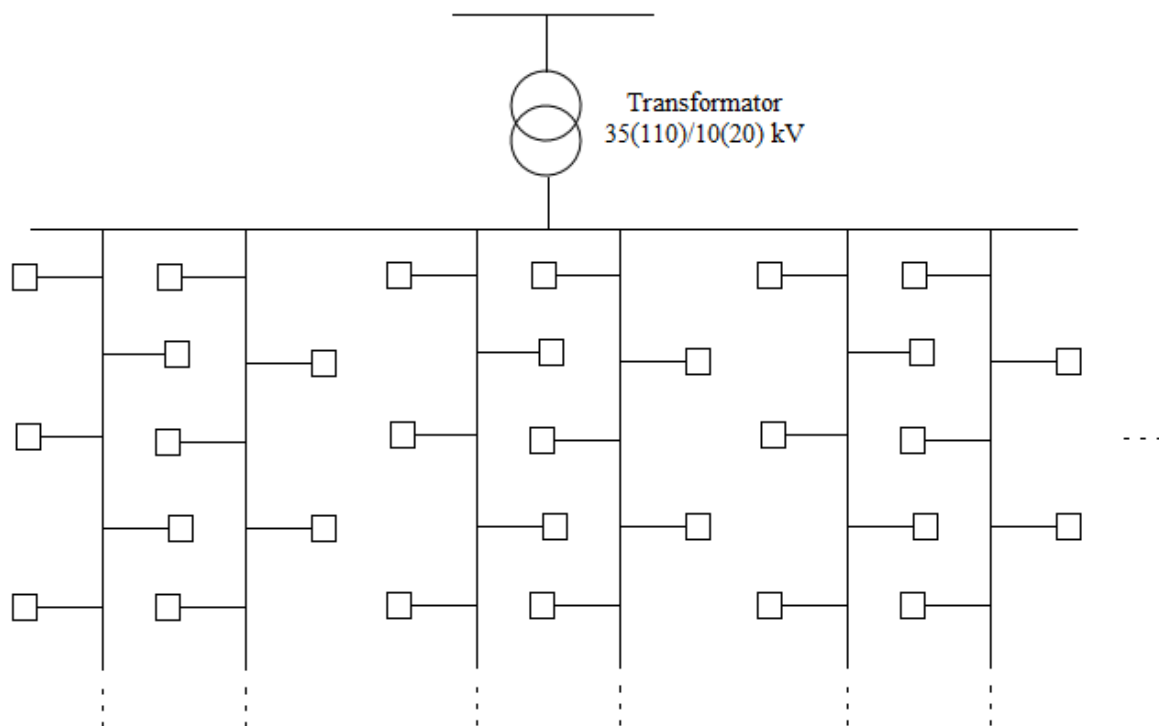
Električna energija se distribuira do potrošača najčešće zračnim vodovima, odnosno dalekovodima, a u nekim slučajevima se koriste i kabelski vodovi koji se ukapaju u zemlju.

Prema literaturi [1] karakteristike distributivnih sustava su:

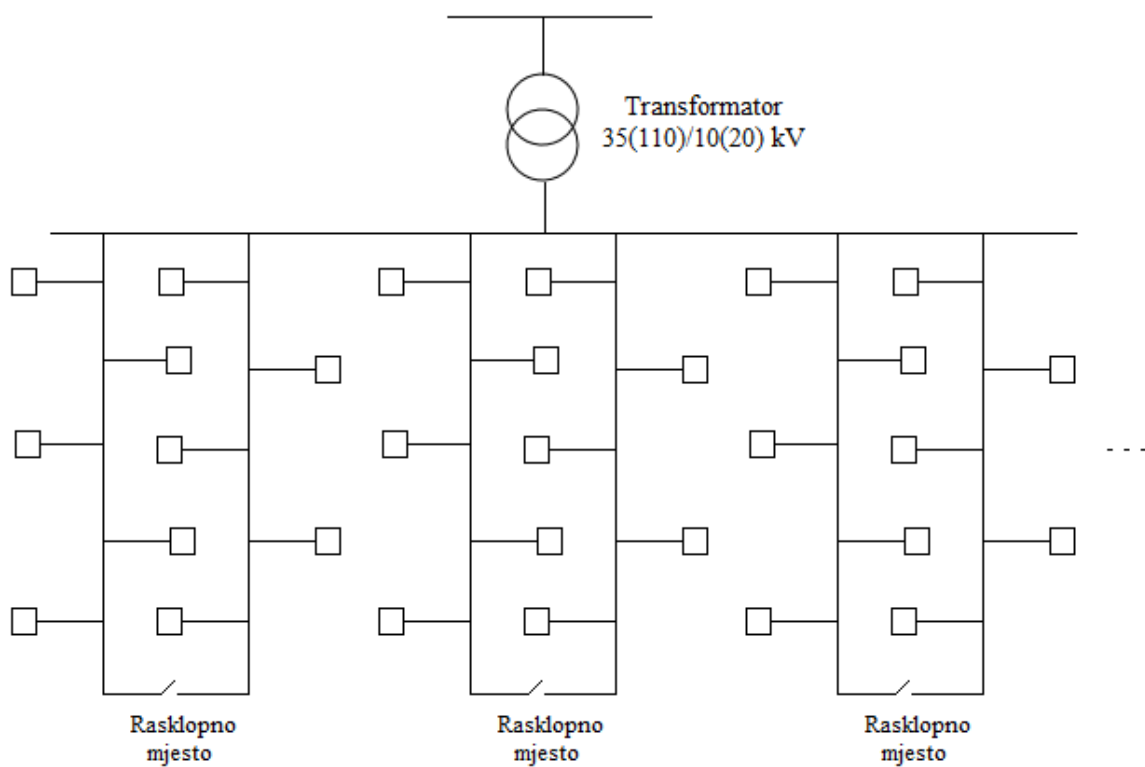
- "Ima snižene naponske razine u odnosu na prijenosni sustav.
- Snaga koju prenose je manja u odnosu na prijenosni sustav.
- Snaga se prenosi na manjim udaljenostima.
- Sredjenaponske mreže imaju mogućnost dvostranog napajanja. Napajanje vodova se vrši preko jedne trafostanice, a u slučaju prekida napajanja uključuje se rezervno napajanje iz druge trafostanice.
- Niskonaponske mreže su uglavnom zrakastog oblika što znači da vodovi koji izlaze iz trafostanice nisu međusobno povezani. U slučaju prekida napajanja jednog voda, sve niskonaponske mreže napajane tim vodom gube napajanje. Takve mreže su jednostrane napajane mreže.
- Vodovi i rasklopna postrojenja su vrlo slična kao u prijenosnom sustavu samo što su izvedena za manje naponske razine."

10 odnosno 20 kV-tna distributivna mreža može biti: jednostrano napajana ili dvostrano napajana. Kod jednostrano napajanih mreža vodovi se napajaju iz samo jedne trafostanice te se mogu podijeliti na:

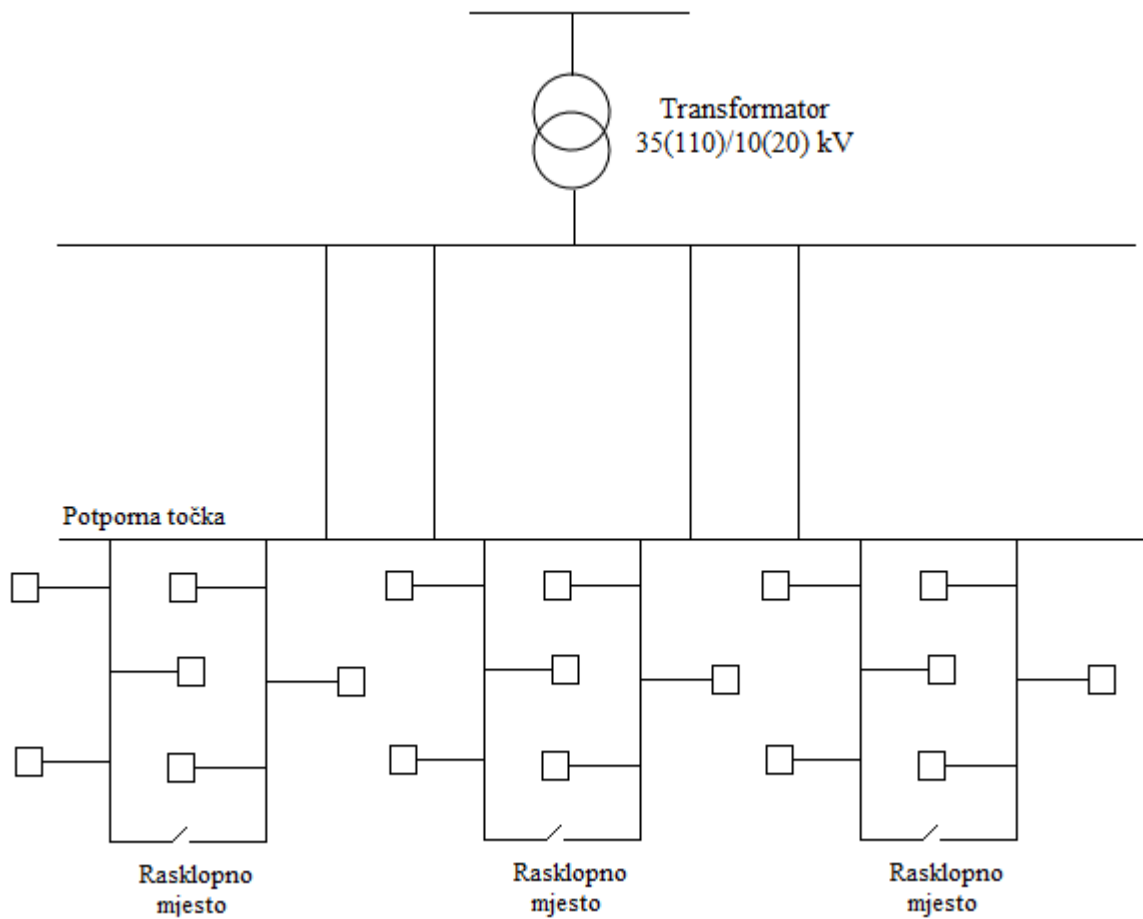
- zrakastu mrežu, prikazana na slici 2.2,
- prstenastu mrežu, prikazana na slici 2.3,
- mrežu s potpornom točkom, prikazana na slici 2.4.



Slika 2.2: Zrakasta mreža [1]



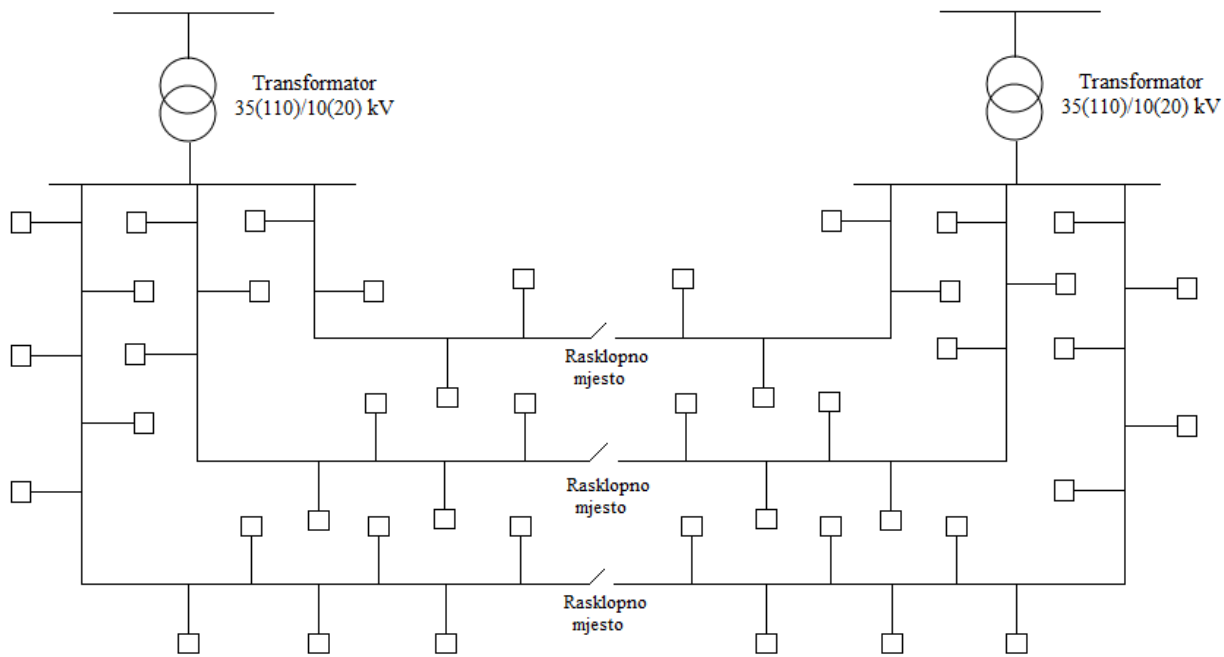
Slika 2.3: Prstenasta mreža [1]



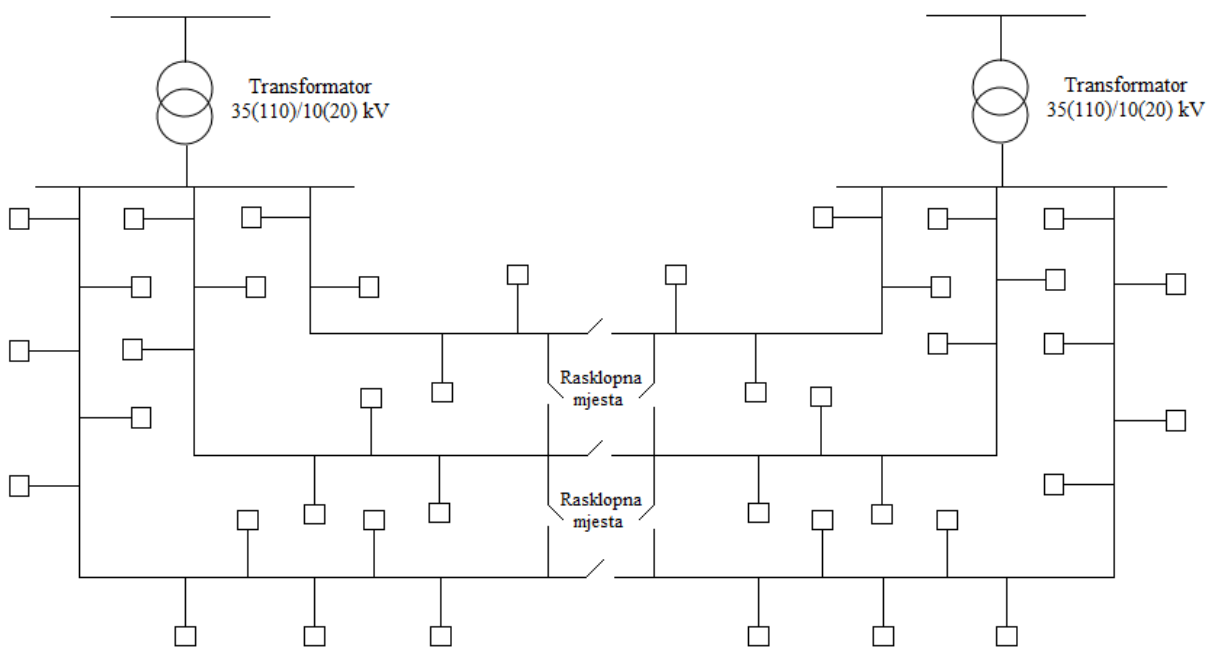
Slika 2.4: Mreža s potpornom točkom [1]

Dvostrano napajane mreže napajaju vodove iz dvije trafostanice i mogu se podijeliti na:

- linijske mreže, prikazana na slici 2.5,
- kombinirano prstenaste i linijske mreže, prikazana na slici 2.6.



Slika 2.5: Linijska mreža [1]



Slika 2.6: Kombinirano prstenasta i linijska mreža [1]

35 kV-tna distributivna mreža se može podijeliti na zrakastu, prstenastu i linijsku mrežu. Niskonaponske distributivne mreže su u većini slučajeva zrakaste te rjeđe s potpornom točkom i vrlo su slične 10(20) kV-tnim mrežama.

Autori u literaturi [1] navode: "Električna energija s naponskih razina prijenosnog sustava na naponske razine distributivnog sustava se može transformirati na dva načina:

- Dvjesto transformacijama, sa 110 kV-ne mreže na 35 kV-tnu, a zatim na 10 kV-tnu (110/35/10 kV).
- Izravnom transformacijom sa 110 kV-ne mreže na 20-kV-tnu ili 10 kV-nu mrežu, pri čemu se uklanja dodatna transformacija na 35 kV-tnu mrežu."

Autori u literaturi [2] navode:

„Sve više se upotrebljava izravan način transformacije električne energije jer se teži na smanjenju naponskih razina distributivne mreže i izbjegavanjem 35 kV-tna mreže. Osim toga pokušava se zamijeniti 10 kV-tna naponska razina za 20 kV-tnu naponsku razinu u cilju smanjenja naponskih razina. Ovakav način smanjenja naponskih razina se postiže tako da se ugrađuje oprema za 20 kV-tnu mrežu iako je mreža na 10 kV-noj naponskoj razini. Prijelaz će se dogoditi kada budu ispunjeni svi potrebni uvjeti. Ovakav način zamjene 10 kV-tna naponske razine za 20 kV-tnu ima svoje prednosti, ali i nedostatke koji su prikazani u tablici 2.1. U mrežama gdje se upotrebljavaju više naponske razine teče manja struja što uzrokuje manji pad napona, manje gubitke te snage koje prenose takve mreže su veće u odnosu na snage koje prenose mreže s manjim naponskim razinama. Glavni nedostatak mreža s višom naponskom razinom je smanjenja pouzdanost. Takve mreže su podložnije udarima munja, vjetru i drugim uzrocima kvarova jer se rasprostiru na većim udaljenostima.“

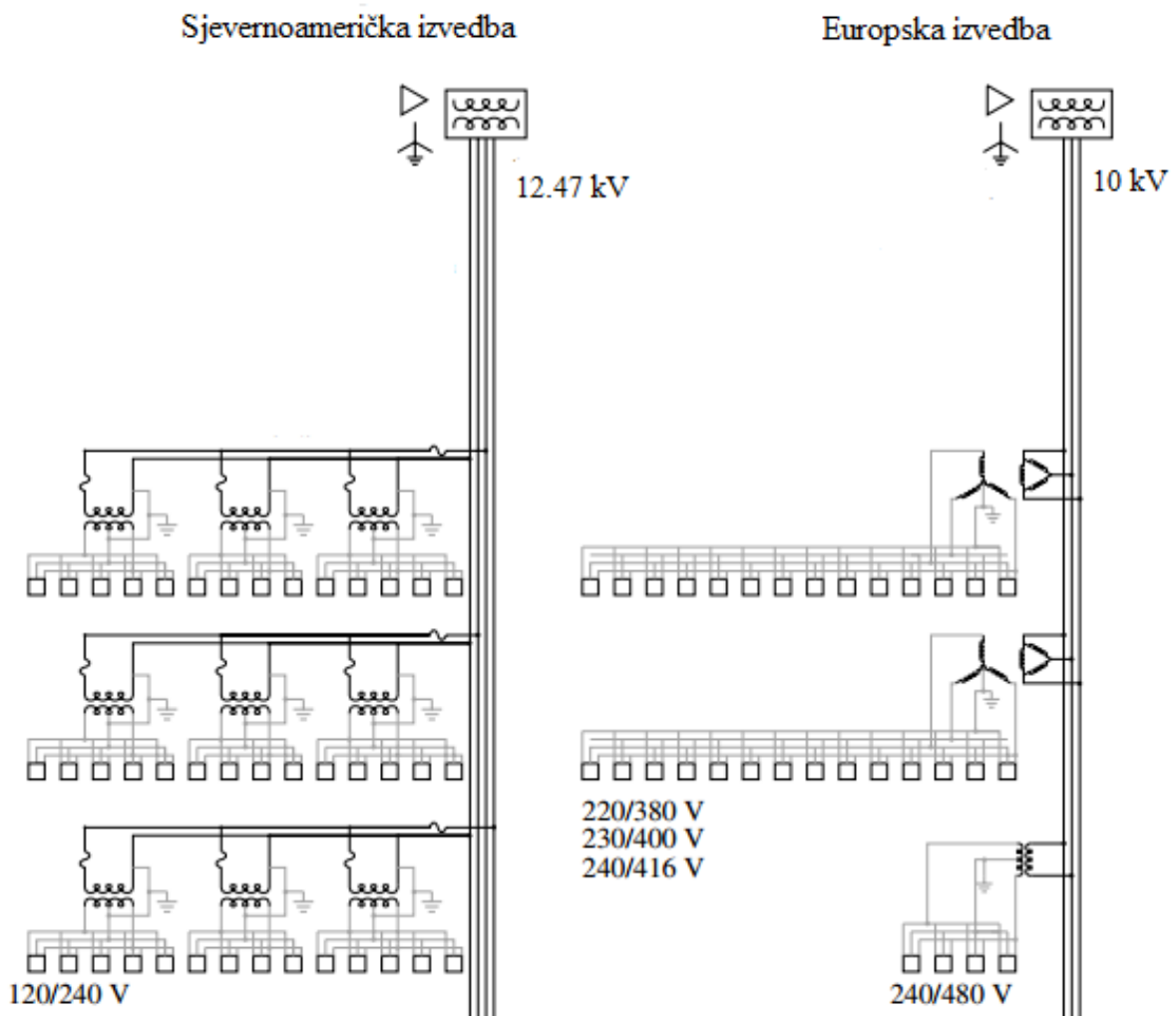
Tablica 2.1: *Prednosti i nedostaci 20 kV-tna mreže u odnosu na 10 kV-tnu.*[2]

Prednosti	Nedostaci
Manji pad napona	Skuplja oprema za održavanje
Prenošenje veće snage	Manja pouzdanost
Manji gubici	
Veće udaljenosti	

2.1 Usporedba europskog i sjevernoameričkog distributivnog sustava

Napomena: poglavlje 2.1 je prevedeno i obrađeno iz literature [2]: T.A. Short, Electric power distribution handbook, CRC Press, Boca Raton, 2004 str. 40-44.

Postoje razne izvedbe distributivnih sustava koje se mogu razlikovati od zemlje do zemlje, ali možemo promatrati dvije osnovne izvedbe: sjevernoamerički i europski distributivni sustav, prikazani na slici 2.7.



Slika 2.7: Sjevernoamerička i europska izvedba distributivnih sustava [2]

Oba sustava su građena od sličnih komponenti, a naponi i snage koje takvi sustavi prenose imaju približno jednake vrijednosti. Najvažnije razlike su izgled i primjena. Razlike u izgledu distributivnih sustava najviše ovise o položaju potrošača i različitim infrastrukturama Europe i

Sjeverne Amerike. U Europi ceste i zgrade su već bile izgrađene kada je distributivni sustav bio građen tako da je morao biti izgrađen u ovisnosti o položaju cesta i zgrada. U Sjevernoj Americi uglavnom su ceste i distributivni sustav građeni u isto vrijeme te na većoj površini nego u Europi. Također, u Europi kuće su manje i izgrađene su bliže jedna drugoj što isto ima utjecaj na izgled sustava. Europski distributivni sustav ima nazivne vrijednosti napona od 5, 15, 25 i 35 kV, dok su nazivne vrijednosti napona distributivnog sustava Sjeverne Amerike 0,4, 12,47, 24,94 i 34,5 kV. Za razliku od sjevernoameričke izvedbe, europski distributivni sustav ima transformatore većih snaga i više potrošača priključenih na transformator. Većina europskih transformatora je trofazna u odnosu na sjevernoameričke koji su jednofazni. Oba sustava imaju svoje prednosti i nedostatke. Europski distributivni sustav je općenito skuplji od sjevernoameričkog, ali postoje razni čimbenici pa je cijene sustava teško uspoređivati. Vrlo važna činjenica da je oprema koja se koristi za održavanje distributivnih sustava skuplja u europskom sustavu nego u sjevernoameričkom. Sjevernoamerički sustav je nešto prikladniji za priključivanje novih potrošača i za nadogradnje sustava. Kada je u pitanju sigurnost, sjevernoamerički sustav ima više uzemljenja što donosi puno sigurnosnih pogodnosti. Prednost, po pitanju sigurnosti, europskog sustava što kvarove s visokim impedancijama je lakše otkriti. Europska izvedba distributivnog sustava u prosjeku ima 35% više prekida u opskrbi potrošača električnom energijom od sjevernoameričke izvedbe jer prekidi u niskonaponskoj mreži uzrokuju prekid napajanja svih potrošača priključenih na tu mrežu. Da bi europska izvedba imala istu razinu pouzdanosti kao sjevernoamerička potrebno je ugraditi veći broj prekidača i dodatne opreme u mrežu. Europski sustav ima manje naponskih propada i manje trenutačnih prekida napajanja potrošača električnom energijom. Krađa električne energije se češće pojavljuje u europskom sustavu zbog jednostavnije izvedbe sustava. Ovaj problem posebno dolazi do izražaja u državama u razvoju. Izvan Europe i Sjeverne Amerike koriste se oba sustava, a upotreba obično slijedi kolonijalne obrasce. Europski sustav se više koristi nego sjevernoamerički. Neki dijelovi svijeta koriste kombinacije europskog i sjevernoameričkog distributivnog sustava.

3. REAKTIVNE KOMPONENTE

Autori u literaturi [1] navode: "U distribucijskim sustavim za kompenzaciju jalove snage i poboljšanje naponskih prilika koriste se kondenzatori. Spajaju se paralelno u mrežu te su najčešće reaktivne komponente koje se koriste u distributivnom sustavu. Osim kondenzatora u distributivnim mrežama se upotrebljavaju i prigušnice i postoje dvije vrste koje se koriste:

- Serijske prigušnice- koriste se za smanjenje struje kratkog spoja,
- Paralelne prigušnice- koriste se za uzemljenje nul točke kada treba izvesti umjetno zvjezdište."

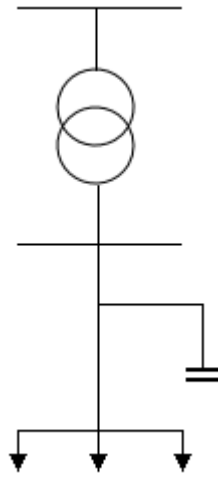
Obje vrste takvih prigušnica se vrlo rijetko koriste stoga ću u završnom radu opisati samo kondenzatore i njihovu primjenu.

3.1 Kondenzatori

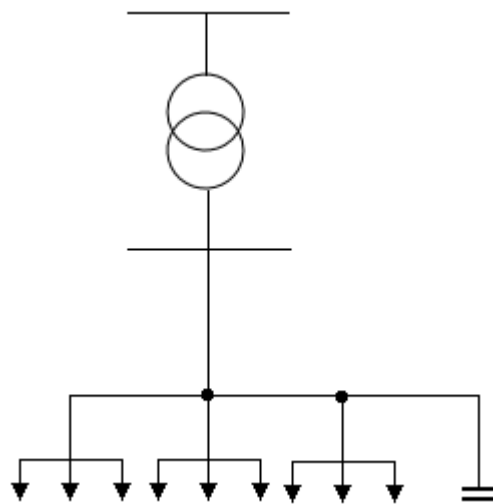
Napomena: poglavlje 3.1 je prevedeno i obrađeno iz literature [3]: R. Natarajan, Power system capacitors, CRC Press, Boca Raton, 2005 str. 97-125.

Postoje tri vrste kompenzacije jalove snage u kojima se koriste kondenzatori. a to su:

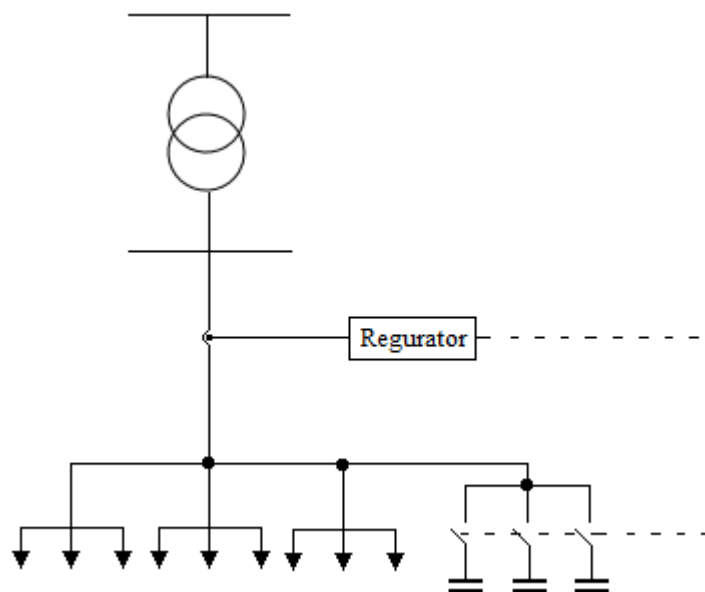
- Pojedinačna kompenzacija, prikazana na slici 3.1,
- Grupna kompenzacija, prikazana na slici 3.2,
- Centralna kompenzacija, prikazana na slici 3.3.



Slika 3.1: Pojedinačna kompenzacija [3]



Slika 3.2: Grupna kompenzacija [3]



Slika 3.3: Centralna kompenzacija [3]

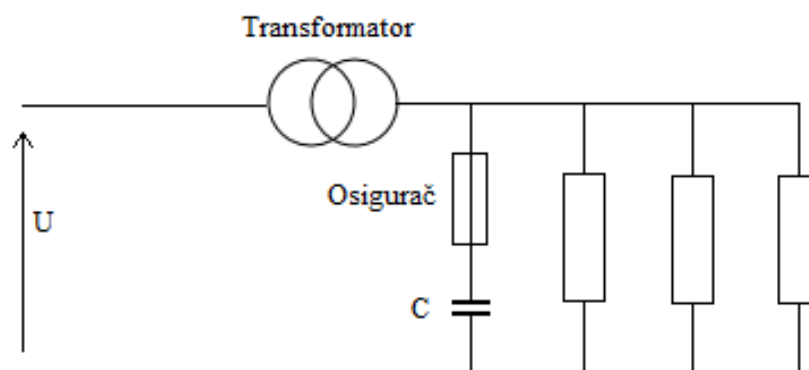
Kod pojedinačne kompenzacije kondenzator je priključen na svaki vod na kojemu su priključeni potrošači. Prednosti takve vrste kompenzacije je što svaki vod ima priključen kondenzator, a nedostatak je što se kondenzatori ne mogu upotrijebiti za drugu vrstu kompenzacije kada je potrošač pripadnog voda isključen. Grupna kompenzacija omogućava ispravak faktora snage, grupe potrošača, s jednoga mjesta. Ovakva kompenzacija je jeftinija od pojedinačne jer se koristi jedan kondenzator za više potrošača. Kod centralne kompenzacije kondenzatori su smješteni na jednom mjestu, odnosno centralno su smješteni. Centralna kompenzacija sadrži i regulacijsku jedinicu.

Kondenzatorske baterije u distribucijskom sustavu mogu biti postavljene u blizini potrošača, na stupove dalekovoda ili u trafostanici. Iako one pružaju jalovu energiju potrošačima, možda neće pomoći smanjenju gubitaka transformatora i gubitaka u vodu. Kondenzatorske baterije za ispravljanje faktora snage, u distribucijskom sustavu, su postavljene na stupove dalekovoda. Postavljaju se slično kao i transformatori na platformu na stupovima. Takve kondenzatorske baterije mogu biti nepromjenjive i promjenjive te raznih vrijednosti od 300 do 3000 kVAr. Kada je potrebno isporučiti jalovu snagu na visokim i srednjim naponima, tada se kondenzatorske baterije ugrađuju u trafostanicu. Na visokim naponima kondenzatorske baterije pružaju jalovu snagu potrošačima, poboljšavaju naponske prilike, smanjuju gubitke u vodu i gubitke transformatora.

Nepromjenjive kondenzatorske baterije se koriste u distribucijskom sustavu i kod nekih industrijskih potrošača kojima je potrebna konstantna vrijednost jalove snage. Ponekad se takve nepromjenjive kondenzatorske baterije mogu isključiti zajedno s potrošačem, ali ako je opterećenje konstantno u razdoblju od 24 sata tada nema potrebe za isključivanjem.

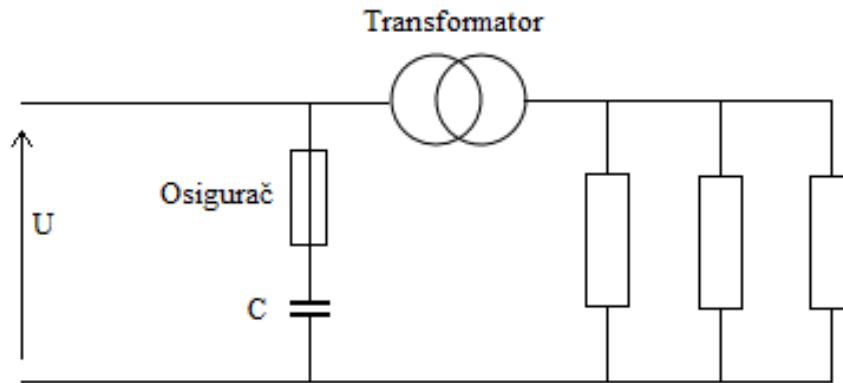
Kod visokih napona jalova snaga je potrebna za vrijeme vršnog opterećenja stoga se kondenzatorske baterije uključuju tijekom tog razdoblja, a isključuju se tijekom slabijeg opterećenja. U tu svrhu se koriste promjenjive kondenzatorske baterije koje služe za održavanje razine jalove snage više ili manje konstantnom, održavanje željenog faktora snage, smanjivanje prenapona tijekom manjih opterećenja i smanjivanje gubitaka transformatora i gubitaka u vodu. Promjenjive kondenzatorske baterije se mogu uključivati i isključivati ovisno o: naponu, struji, jalovoj snazi, faktoru snage ili vremenu. U praksi je uobičajeno da se kondenzatori uključuju postepeno kako bi se prilagodili velikim naponskim promjenama. U određenim primjenama kondenzatorske baterije se mogu uključivati koristeći binarni zapis znamenaka. Ovakav način se može koristiti za uključivanje i isključivanje kondenzatorskih baterija u sedam koraka koristeći tri kondenzatorske baterije i tri prekidača. Za korištenje takvog načina potreban je rad s programabilnim kontrolerima.

Kondenzatorske baterije se postavljaju u blizini potrošača kako bi mu osigurale jalovu snagu. U sustavima koji sadrže velik broj opreme, jalova snaga može oscilirati ovisno o potrošačima. U razdoblju smanjene potrošnje električne energije, napon kondenzatorske baterije se može povećati i uzrokovati prekompenzaciju. Ovakve pojave treba izbjegavati jer može doći do isklapanja osigurača i kvara kondenzatora stoga se kondenzatorske baterije ugrađuju na sekundarnu stranu transformatora kao što je prikazano na slici 3.4.



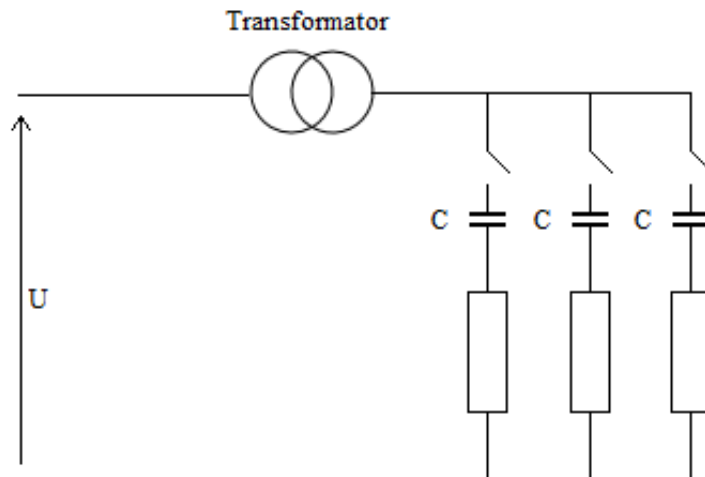
Slika 3.4: Kondenzator na sekundarnoj strani transformatora [3]

Postavljanje kondenzatora na primarnu stranu transformatora, prikazano na slici 3.5, pruža istu vrstu jalove snage kao i niskonaponske kondenzatorske baterije. Glavna prednost ovakvog načina spajanja kondenzatorskih baterija je što su gubici u transformatoru smanjeni.



Slika 3.5: Kondenzator na primarnoj strani transformatora [3]

Ponekad je moguće ispraviti faktor snage kondenzatorima priključenim u blizini potrošača, prikazanim na slici 3.6. Usporedba kondenzatora priključenih na primar transformatora i kondenzatora priključenih u blizini potrošača dana je u tablici 3.1.



Slika 3.6: Kondenzator u blizini potrošača

Tablica 3.1: *Usporedba kondenzatora priključenih na primar transformatora i kondenzatora priključenih u blizini potrošača.* [3]

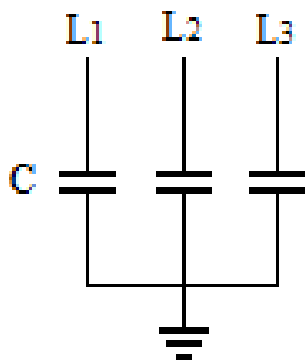
Kondenzator na primarnoj strani transformatora	Kondenzator u blizini potrošaču
Potrebna jedna kondenzatorska baterija	Potrebne tri kondenzatorske baterije
Lagano za održavati	Potrebno više održavanja
Kontrolirana rezonantna točka	Nekoliko rezonantnih točaka
Niska cijena	Visoka cijena
Potreban jedan osigurač	Potrebni prekidači

Maksimalna vrijednost veličine kondenzatorske baterije se određuje prema naponu u stacionarnom stanju, prijelaznim granicama uključivanja i isključivanja kondenzatorske baterije i prema mogućnostima osigurača. Ovisno o tome da li je kondenzatorska baterija priključena na napajanje ili nije, vrijednost napona u stacionarnom stanju se može povećavati ili smanjivati. Kako bi imao što manji utjecaj na potrošača i sustav, promjena napona je ograničena na određenu vrijednost uz odstupanja od 2-3 %.

Smanjenje gubitaka transformatora i gubitaka u vodu su prednosti koje treba uzeti u obzir pri odabiru kondenzatorskih baterija. Velike kondenzatorske baterije imaju prednost pri odabiru s gledišta cijena. Za određenu razinu opterećenja smanjenje gubitaka je najveće kada su jedna ili dvije kondenzatorske baterije optimalno postavljene.

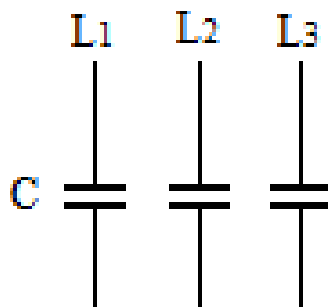
Kondenzatorske baterije se mogu izvesti na različite načine, a to su:

- S uzemljenim zvjezdištem, prikazanim na slici 3.7,
- S neuzemljenim zvjezdištem, prikazanim na slici 3.8,
- S neuzemljenim podijeljenim zvjezdištem, prikazanim na slici 3.9,
- S uzemljenim podijeljenim zvjezdištem, prikazanim na slici 3.10,
- Povezane u trokut, prikazanim na slici 3.11,
- H-izvedba, prikazanim na slici 3.12.



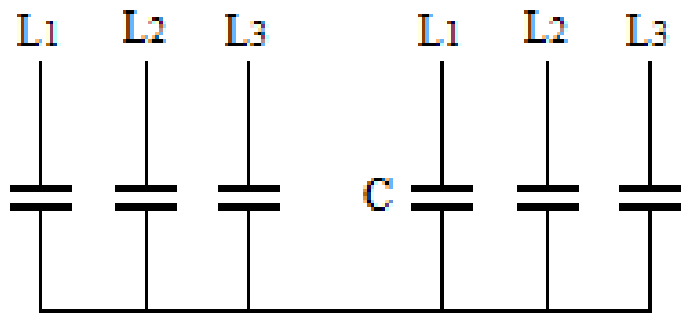
Slika 3.7: Kondenzatorske baterije s uzemljenim zvjezdištem [3]

Prednosti izvedbe kondenzatorskih baterija s uzemljenim zvjezdištem u usporedbi s neuzemljenim zvjezdištem su niže cijene kondenzatorskih baterija. Nedostaci ove izvedbe u usporedbi s kondenzatorskim baterijama s neuzemljenim zvjezdištem su visoke struje uklapanja i visoke struje uzemljenja. Struje uzemljenja mogu izazvati i smetnje na telekomunikacijskim uređajima. Izvedbe s uzemljenim zvjezdištem pružaju nisko impedancijski put za struje kvarova stoga takve izvedbe trebaju običan relej. Kod izvedbe kondenzatorskih baterija s uzemljenim zvjezdištem potrebni su osigurači koji ograničavaju struju zbog pojave struje kvarova između faze i uzemljenja.



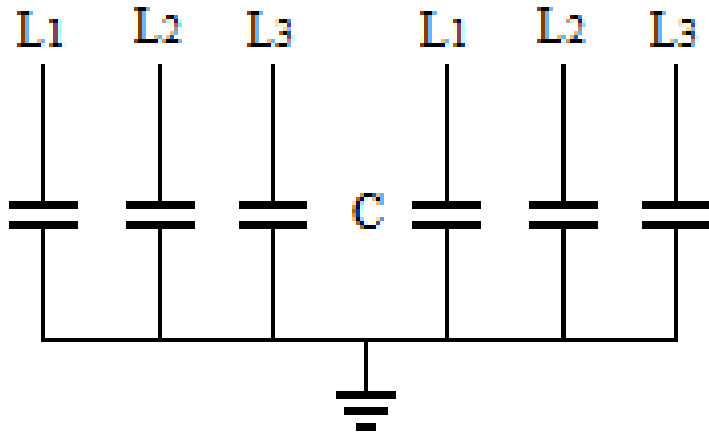
Slika 3.8: Kondenzatorske baterije s neuzemljenim zvjezdištem [3]

U izvedbi kondenzatorskih baterija s neuzemljenim zvjezdištem fazni naponi i struje su simetrične tijekom normalnog rada. Ova izvedba ne dopušta protok nulte komponente struje, trećih harmonika struja i velikih struja prilikom pražnjenja kondenzatora. Prednost kod ove izvedbe je što prenaponi nisu toliko veliki kao kod izvedbe kondenzatorskih baterija s uzemljenim zvjezdištem.



Slika 3.9: Kondenzatorske baterije s neuzemljenim podijeljenim zvjezdištem [3]

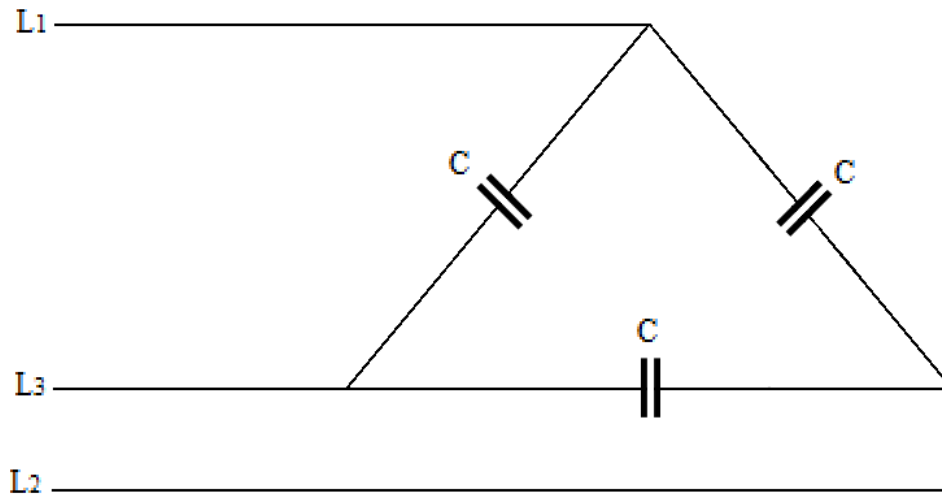
Izvedba kondenzatorskih baterija s neuzemljenim podijeljenim zvjezdištem ja vrlo slična izvedbi kondenzatorskih baterija s neuzemljenim zvjezdištem. Ova izvedba se koristi jer je lako otkriti neravnotežu na nuli. Kondenzatorske baterije s uzemljenim i neuzemljenim zvjezdištem i spojene u zvijezdu mogu biti podložne ferorezonantnim prenaponima ako se uključuju zajedno s transformatorom pomoću jednofaznih sklopnih uređaja. Ako je trofazni transformator neuzemljen tada treba izbjegavati izvedbe kondenzatorskih baterija s uzemljenjem. Iako ferorezonancija se može pojaviti u takvim krugovima, značajna otpornost potrošača priključenih na transformatore može spriječiti pojavu ferorezonancije.



Slika 3.10: Kondenzatorske baterije s uzemljenim podijeljenim zvjezdištem [3]

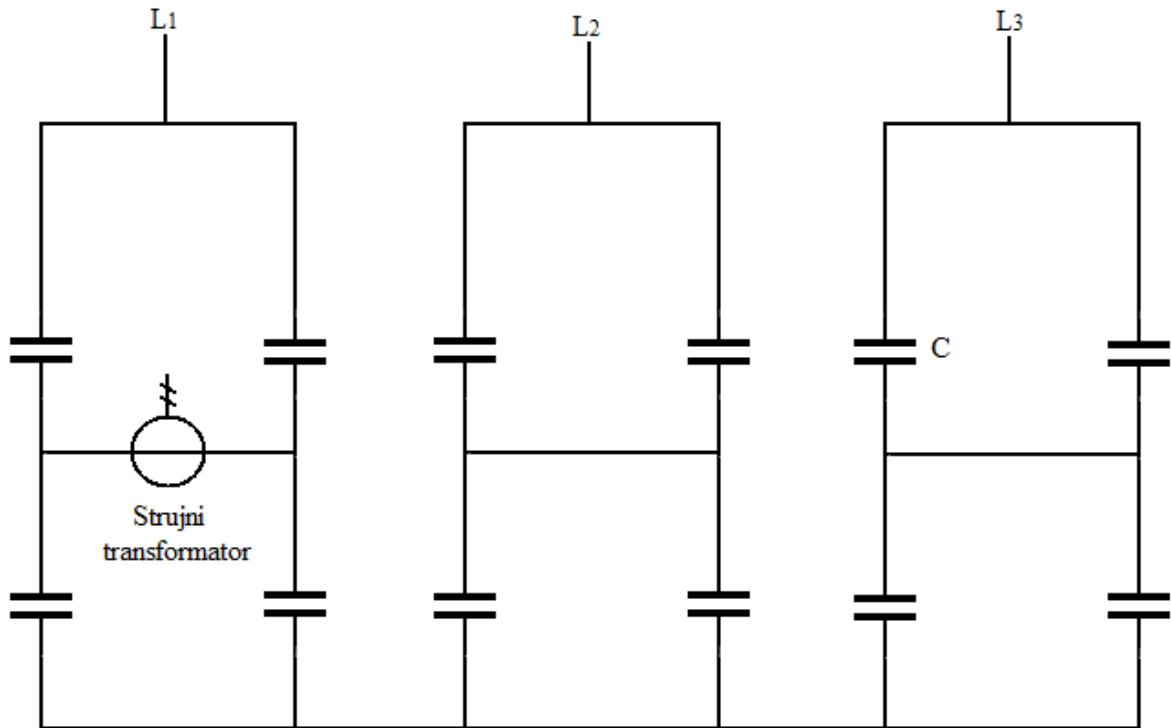
Kada jalova snaga, koju pružaju kondenzatorske baterije spojene u paralelu, postane prevelika (iznad 4650 kVAr) one se mogu podijeliti na dva zvjezdišta. Karakteristike ovakve izvedbe su slične karakteristikama izvedbe s jednim uzemljenim zvjezdištem. Dvije nule bi trebale biti izravno spojene na jedno uzemljenje. Izvedba s podijeljenim zvjezdištem omogućava sigurniju i

bržu zaštitu s običnim relejom jer bilo koja nulta komponenta utječe na oba zvjezdišta jednako. Možda će biti potrebna vremenska koordinacija osigurača pri isklapanju ako se pojavi kvar na kondenzatoru.



Slika 3.11: Kondenzatorske baterije povezane u trokut [3]

Izvedbu kondenzatorskih baterija u trokut čini grupa serijskih povezanih kondenzatorskih baterija. U ovoj izvedbi ne može doći do pojave prenapona zbog neravnoteže između napona. Treći harmonici struja mogu teći u ovakvom spoju. Osigurač u ovome spoju mora štititi kondenzator od struje kratkog spoja.



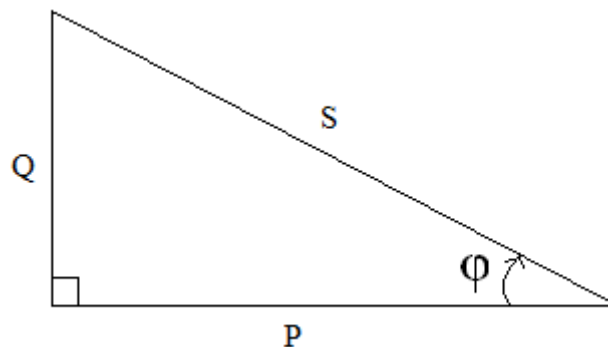
Slika 3.12: H-izvedba kondenzatorskih baterija [3]

U H-izvedbi kondenzatorska baterija u jednoj fazi je podijeljena na četiri dijela, a strujni transformator je postavljen na mostu. Neravnoteža između struja koja teče mostom u spoju se koristi kako bi promatrali promjene u vrijednostima kondenzatora.

3.2 Poboljšanje faktora snage

Napomena: poglavlje 3.2 je prevedeno i obrađeno iz literature [3]: R. Natarajan, Power system capacitors, CRC Press, Boca Raton, 2005 str. 125-141.

Većina industrijskih potrošača kao što su indukcijski motori radi na relativno niskom faktoru snage. Oko 60 % potrošača su motori pa je ukupni faktor snage nizak. Faktor snage takvih motora je između 0,3 i 0,95 ovisno o veličini motora i drugim radnim uvjetima. Stoga je faktor snage problem u industrijskim energetske sustavima. Sustavi se mogu poboljšati ispravljanjem faktora snage. Iz trokuta snaga, prikazanom na slici 3.13, možemo vidjeti kako se određuje faktor snage.



Slika 3.13: Trokut snaga

Iz slike 3.13 možemo zaključiti da se faktor snage izračunava prema formuli (3-1) :

$$\cos\varphi = \frac{P}{S} \quad (3-1)$$

gdje je: $\cos\varphi$ – faktor snage, P – radna snaga, S –djelatna snaga.

Odnos između faktora snage i odnosa jalove i radne snage (Q/P) je prikazan u tablici 3.1.

Tablica 3.1: Odnos između faktora snage i odnosa jalove i radne snage. [3]

Faktor snage ($\cos\varphi$)	Kut φ	Odnos jalove i radne snage (Q/P)
1	0	0
0,95	18,2	0,33
0,9	25,8	0,48
0,8	36,9	0,75
0,7	45,6	1,02
0,6	53,1	1,33

Iz tablice 3.1 možemo vidjeti da čak pri faktoru snage od 0,9 potrebno je 48 % jalove snage od radne snage. Pri niskim faktorima snage potrebne su velike količine jalove snage. Kako bi smanjili potrebu za velikim količinama jalove snage vrši se ispravak faktora snage. Faktor snage može biti induktivan i kapacitivan. Ako su tokovi radne i jalove snage isto usmjereni tada je faktor snage induktivnog karaktera, a ako su tokovi snaga obrnuto usmjereni faktor snage je kapacitivnog karaktera.

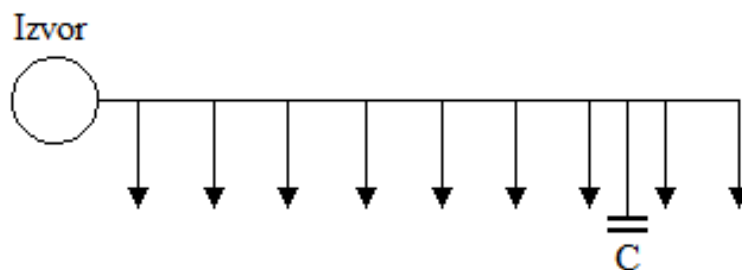
Kondenzatori za ispravljanje faktora snage mogu biti postavljeni na visokonaponske sabirnice, u distributivnom sustavu ili u blizini potrošača. Također takvi kondenzatori se mogu postaviti za ispravljanje faktora snage grupe potrošača, jednog potrošača ili se mogu postaviti na granu u mreži. Prednosti poboljšanja faktora snage za industrijska postrojenja su smanjeni gubici u vodu i poboljšane naponske prilike. Dok su prednosti kod potrošača pri ispravku faktora snage smanjeni gubici nastali tijekom razdoblja manje potrošnje električne energije, smanjena potrošnja električne energije i povećana otpornost sustava na struje kratkog spoja.

Paralelno povezani kondenzatori se obično u distributivnom sustavu postavljaju na distribucijske vodove ili u trafostanicu. Kondenzatorske baterije u distribuciji se često sastoje od 3 do 9 kondenzatora povezanih u spoj s uzemljenim zvjezdištem, neuzemljenim zvjezdištem ili povezane u trokut. Kondenzatori u distribuciji služe za ispravak faktora snage tako što pružaju jalovu snagu potrošačima i tako smanjuju gubitke u sustavu. Ti kondenzatori mogu biti promjenjivi i nepromjenjivi ovisno o količini potrošnje električne energije. Nepromjenjivi kondenzatori se koriste kada je potrošnja električne energije minimalna, a promjenjivi kondenzatori se koriste kada je potrošnja između minimalne potrošnje i vršnog opterećenja.

Kako bi pružili najbolje rezultate kondenzatori se postavljaju na mjesta na kojima su gubici najviše smanjeni, na kojima pružaju najbolje naponske prilike te se postavljaju što bliže

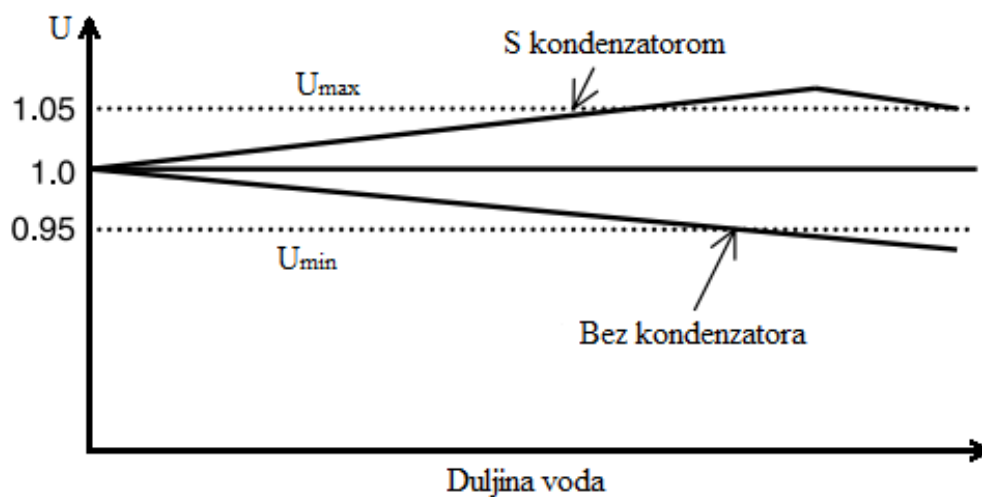
potrošačima. Kada ovakav način postavljanja nije moguć onda se upotrebljavaju sljedeći načini. Za ravnomjerno raspodijeljene potrošače kondenzatori se mogu postaviti na dvije trećine udaljenosti od trafostanice. Za ravnomjerno smanjenje raspodijeljenih potrošača kondenzatori se postavljaju na pola udaljenosti od trafostanice. Za maksimalni porast napona kondenzatori bi se trebali postavljati blizu potrošača. Uobičajeno se kondenzatorske baterije postavljaju na mjesta gdje je faktor snage minimalan, a to se utvrđuje mjerenjem napona, struje, radne, djelatne i prividne snage. Mnoga postrojenja preferiraju faktor snage od 0,95. Zbog nepravilne krivulje potražnje jalove snage jako je teško koristiti nepromjenjive kondenzatore za ispravljanje faktora snage. Ako bi se faktor snage postavio na istu vrijednost tijekom vršnog opterećenja i za vrijeme slabijeg opterećenja tada bi za vrijeme slabijeg opterećenja došlo do prekomjerne korekcije faktora snage što uzrokuje dodatne gubitke u sustavu. Kako bi se ovakve pojave izbjegle tijekom konstantne potrebe za jalovom snagom se koriste nepromjenjivi kondenzatori dok se promjenjivi kondenzatori koriste za opskrbu jalove snage tijekom vršnog opterećenja.

Nepromjenjivi kondenzatori se mogu koristiti za ispravljanje faktora snage u zrakastim mrežama. Kondenzatori mogu biti postavljeni kod izvora ili kod potrošača. U zrakastim mrežama kondenzatori se mogu postaviti jako blizu potrošača kao što je prikazano na slici 3.14.



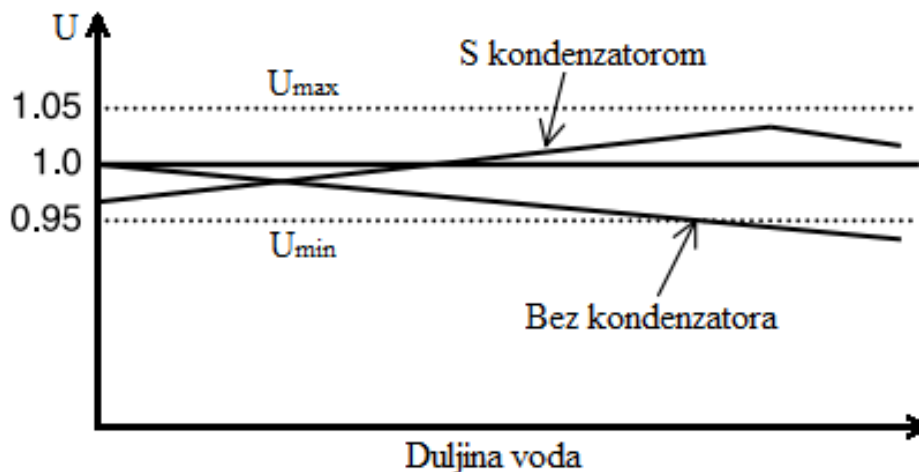
Slika 3.14: Kondenzator u zrakastoj mreži [3]

Izgled napona, pri malom opterećenju u zrakastoj mreži s kondenzatorom i bez njega, je prikazan na slici 3.15. Pad napona je izražen u radijalnim mrežama kada u njoj nema kondenzatora. Porast napona se može vidjeti kada u mreži ima kondenzator i kada je opterećenje slabo.



Slika 3.15: Izgled napona pri slabom opterećenju [3]

Izgled napona pri velikom opterećenju s kondenzatorom i bez njega je prikazan na slici 3.16. Kada je kondenzator u zrakastoj mreži pri velikom opterećenju tada je napon u dozvoljenim granicama. Stoga se uvijek traži optimalno mjesto za postavljanje nepromjenjivih kondenzatora u mrežu.



Slika 3.16: Izgled napona pri velikom opterećenju [3]

Promjenjivi kondenzatori pružaju dodatnu fleksibilnost u kontroli napona, faktora snage i gubitaka. Često se ugrađuju s nekom vrstom automatskih prekidača. Senzor detektira određeno

stanje u mreži te daje signal prekidaču spojenom na kondenzatorsku bateriju za uklapanje ili isklapanje. Tipična automatska kontrola kondenzatora uključuje: kontrolu napona, struje i jalove snage, vremenske prekidače i ovisnost jalove snage o temperaturi. Daljinsko upravljanje kondenzatorskim baterijama je moguće u određenim područjima. Uključivanje i isključivanje kondenzatora se obično vrši pomoću radio signala ili preko telefonskih signala.

Poboljšanjem faktora snage se smanjuje potražnja za jalovom snagom u kabelima, vodovima, generatorima ili transformatorima. Ovo znači da se kondenzatori mogu koristiti za smanjenje preopterećenja opreme u raznim sustavi. Poboljšanjem faktora snage on se nalazi vrijednostima što bliže 1, odnosno kada bi faktor snage bio točno 1 jalova snaga bi imala 0% preuzete djelatne snage. Kao posljedica smanjenja potražnje za jalovom snagom smanjuju se djelatni gubici vodova, kabela, transformatora i generatora.

Za poboljšanje naponskih prilika, nepromjenjivi kondenzatori se postavljaju u visokonaponskim krugovima na dvije trećine udaljenosti od izvora. Vrijednost kondenzatorske baterije se određuje na temelju porasta napona tijekom slabog opterećenja. Ako se priključi previše kondenzatorskih baterija u mrežu doći će do prekompenzacije i povećat će se gubici. Nakon što se postave nepromjenjivi kondenzatori prema zadanim uvjetima, promjenjivi kondenzatori se postavljaju na vrijednost od oko dvije trećine jalove snage koja se zahtijeva tijekom vršnog opterećenja. Promjenjivi kondenzatori se općenito postavljaju u zadnjoj trećini mreže, blizu potrošača. Kada se kondenzatorske baterije koriste za poboljšanje naponskih prilika, vrijednost napona nepromjenjivih kondenzatora se mora nalaziti u zadanim granicama pri slabom opterećenju. Dodatni kondenzatori u mreži se mogu prebaciti da ispravljaju faktor snage na vrijednost od 0,95 pri nazivnom opterećenju.

Primjer 3.2.1. (primjer je preveden iz literature [3]: R. Natarajan, Power system capacitors, CRC Press, Boca Raton, 2005 str. 130)

Faktor snage sustava iznosi 0,6 dok je traženi faktor snage istog sustava 0,95. Radna snaga sustava je 100 kW. Koliko iznosi potrebna snaga kondenzatorske baterije za poboljšanje faktora snage?

$$\cos \varphi_1 = 0,6 \Rightarrow \varphi = 53,13^\circ$$

$$\cos \varphi_2 = 0,95 \Rightarrow \varphi = 18,19^\circ$$

$$Q = P(\operatorname{tg} \varphi_1 - \operatorname{tg} \varphi_2) = 100 \cdot (\operatorname{tg} 53,13^\circ - \operatorname{tg} 18,19^\circ) = 100,47 \text{ kVAr}$$

Primjer 3.2.2. (primjer je preveden iz literature [3]: R. Natarajan, Power system capacitors, CRC Press, Boca Raton, 2005 str. 136)

Trofazni transformator s vrijednostima napona od 4,16 kV/440 V, djelatne snage 300 kVA, se koristi za napajanje potrošača s faktorom snage 0,65. Transformator je preopterećen za 10%. Odaberite prikladan faktor snage kako transformator ne bi bio preopterećen.

$$S_1 = 300 \text{ kVA}$$

$$\cos \varphi_1 = 0,65 \Rightarrow \varphi = 49,46^\circ$$

$$S_2 = S_1 \cdot 1,1 = 300 \cdot 1,1 = 330 \text{ kVA}$$

$$P = S_2 \cos \varphi_1 = 330 \cdot 0,65 = 214,5 \text{ kW}$$

$$Q_1 = S_2 \cdot \sin \varphi_1 = 330 \cdot \sin(49,46^\circ) = 250,8 \text{ kVAr}$$

$$Q_2 = \sqrt{S_1^2 - P^2} = \sqrt{300^2 - 214,5^2} = 210 \text{ kVAr}$$

Odabiremo kondenzatorsku bateriju snage $Q_3 = 60 \text{ kVAr}$

$$S_3 = \sqrt{P^2 + (Q_1 - Q_3)^2} = \sqrt{214,5^2 + (250,8 - 60)^2} = 287 \text{ kVA}$$

$$\cos \varphi_2 = \frac{P}{S_3} = \frac{214,5}{287} = 0,75$$

Gdje su:

S_1 – nazivna djelatna snaga transformatora

$\cos\varphi_1$ – faktor snage trošila

S_2 – djelatna snaga transformatora kada je preopterećen

P – radna snaga transformatora

Q_1 – jalova snaga preopterećenog transformatora

Q_2 – jalova snaga transformatora

Q_3 – nazivna snaga kondenzatorske baterije

S_3 – djelatna snaga transformatora nakon poboljšanja faktora snage

$\cos\varphi_2$ – poboljšani faktor snage

Koristeći kondenzatorsku bateriju snage 60 kVAr na primarnoj strani transformatora, faktor snage se može poboljšati s 0,65 na 0,75. Time je osigurano da djelatna snaga transformatora iznosi 287 kVA što se nalazi u granicama nazivne djelatne snage od 300 kVA, te transformator više nije preopterećen.

Primjer 3.2.3. (primjer je preveden iz literature [3]: R. Natarajan, Power system capacitors, CRC Press, Boca Raton, 2005 str. 137-138)

Pri maksimalnom opterećenju strujnog kruga, vrijednost djelatne snage iznosi 5000 kVA. Početni faktor snage je 0,85. Minimalno opterećenje strujnog kruga je 25% maksimalnog opterećenja s faktorom snage 0,8. Minimalna potražnja jalove snage je 0,6 puta manja od maksimalne jalove snage. Dopušteni faktor snage pri slabijem opterećenju je 0,95. Odaberite potrebne promjenjive i nepromjenjive kondenzatore.

$$S_1 = 5000 \text{ kVA}$$

$$\cos\varphi_1 = 0,85 \Rightarrow \varphi_1 = 31,79^\circ$$

$$P_1 = S_1 \cdot \cos\varphi_1 = 5000 \cdot 0,85 = 4250 \text{ kW}$$

$$Q_1 = S_1 \cdot \sin\varphi_1 = 5000 \cdot \sin(31,79^\circ) = 2635 \text{ kVAr}$$

$$S_2 = S_1 \cdot 0,25 = 5000 \cdot 0,25 = 1250 \text{ kVA}$$

$$\cos\varphi_2 = 0,8 \Rightarrow \varphi_2 = 36,87^\circ$$

$$P_2 = S_2 \cdot \cos\varphi_2 = 1250 \cdot 0,8 = 1000 \text{ kW}$$

$$Q_2 = S_2 \cdot \sin\varphi_2 = 1250 \cdot \sin(36,87^\circ) = 750 \text{ kVAr}$$

Odabiremo nepromjenjivu kondenzatorsku bateriju snage $Q_3 = 600 \text{ kVAr}$.

$$S_3 = \sqrt{P_2^2 + (Q_2 - Q_3)^2} = \sqrt{1000^2 + (750 - 600)^2} = 1011 \text{ kVA}$$

$$\cos\varphi_3 = \frac{P_2}{S_3} = \frac{1000}{1011} = 0,989$$

Odabiremo promjenjivu kondenzatorsku bateriju snage $Q_4 = 1800 \text{ kVAr}$.

$$S_4 = \sqrt{P_1^2 + (Q_1 - Q_4)^2} = \sqrt{4250^2 + (2635 - 1800)^2} = 4257 \text{ kVA}$$

$$\cos\varphi_4 = \frac{P_1}{S_4} = \frac{4250}{4257} = 0,998$$

Gdje su:

S_1 – maksimalna djelatna snaga

$\cos\varphi_1$ – faktor snage pri maksimalnom opterećenju

P_1 – maksimalna radna snaga

Q_1 – maksimalna jalova snaga

S_2 – minimalna djelatna snaga

$\cos\varphi_2$ – faktor snage pri minimalnom opterećenju

P_2 – minimalna radna snaga

Q_2 – minimalna jalova snaga

Q_3 – nazivana vrijednost nepromjenjive kondenzatorske baterije

S_3 – djelatna snaga strujnog kruga s nepromjenjivom kondenzatorskom baterijom

$\cos\varphi_3$ – faktor snage strujnog kruga s nepromjenjivom kondenzatorskom baterijom

Q_4 – nazivana vrijednost promjenjive kondenzatorske baterije

S_4 – djelatna snaga strujnog kruga s nepromjenjivom i promjenjivom kondenzatorskom baterijom

$\cos\varphi_4$ – faktor snage strujnog kruga s nepromjenjivom i promjenjivom kondenzatorskom baterijom

Manje promjenjive i nepromjenjive kondenzatorske baterije se mogu koristiti za poboljšanje faktora snage kako bi se postigao faktor snage od 0,95. Kako bi se smanjili gubici, nepromjenjive kondenzatorske baterije se postavljaju u mreži na udaljenosti od dvije trećine od izvora. Promjenjive kondenzatorske baterije se mogu postaviti na jednoj trećini udaljenosti od trošila.

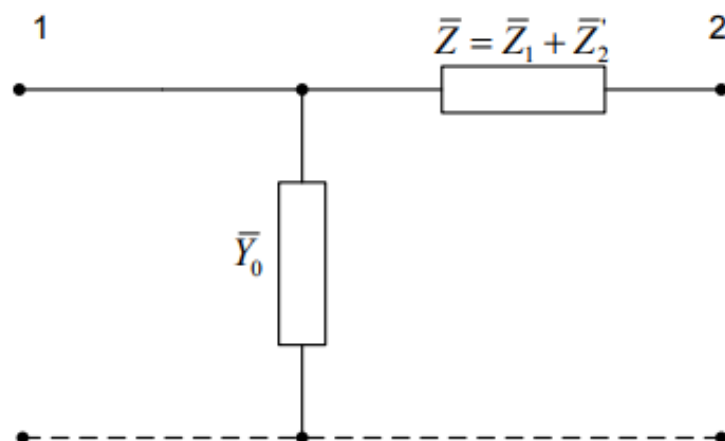
4. PRORAČUN STRUJNO-NAPONSKIH PRILIKA

Na temelju nadomjesnih shema transformatora, voda i potrošača te izraza za odgovarajuću nadomjesnu shemu, potrebno je izvršiti proračun strujno-naponskih prilika na dijelu distributivne mreže. U poglavlju 4.1 je pregled nadomjesnih shema potrebnih elemenata, a u poglavlju 4.2 je izvršen proračun.

4.1 Nadomjesne sheme

4.1.1 Nadomjesna shema transformatora

Γ -shema, prikazana na slici 4.1, se u praksi koristi u svim proračunima osim u onim gdje se zahtijeva velika točnost [4].



Slika 4.1: Γ -shema [4]

Parametri nadomjesne Γ -sheme mogu se odrediti iz poznatih podataka o transformatoru:

U_{n1}, U_{n2} – nazivni linijski napon primara i sekundara

S_n – nazivna snaga

u_k – relativni napon kratkog spoja

P_k – gubici kratkog spoja

i_0 – relativna struja magnetiziranja

P_0 – gubici praznog hoda

$$u_k = \frac{|\bar{Z}| \cdot I_n}{U_n / \sqrt{3}} \quad (4-1)$$

$$|\bar{Z}| = u_k \cdot \frac{U_n}{\sqrt{3}} \cdot \frac{1}{U_n} \cdot \frac{U_n}{U_n} = u_k \cdot \frac{U_n^2}{S_n} \quad (4-2)$$

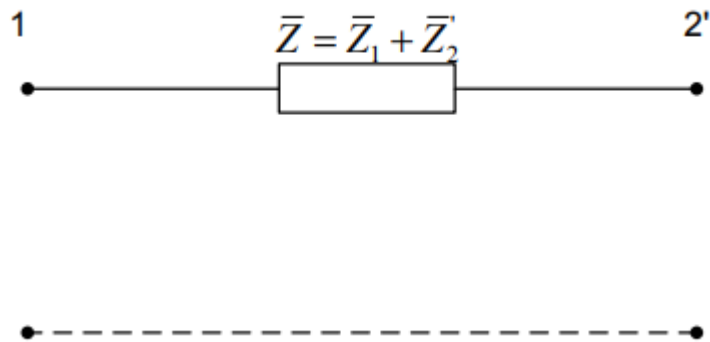
$$P_k = 3 \cdot I_n^2 \cdot R = 3 \cdot \left(\frac{S_n}{\sqrt{3} \cdot U_n} \right)^2 \cdot R = \left(\frac{S_n}{U_n} \right)^2 \cdot R \quad (4-3)$$

$$R = \left(\frac{U_n}{S_n} \right)^2 \cdot P_k \quad (4-4)$$

$$X = \sqrt{Z^2 - R^2} \quad (4-5)$$

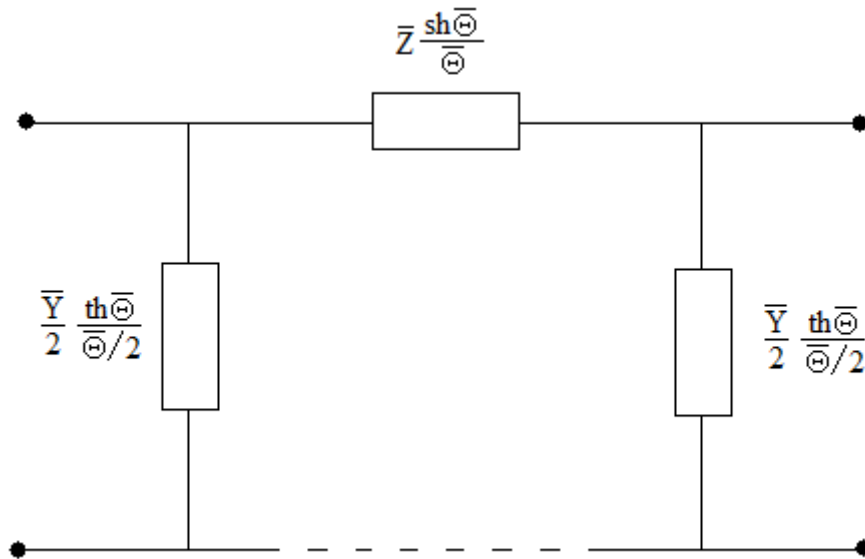
$$\bar{Z} = R + jX \quad (4-6)$$

U mrežama srednjih napona zadovoljava i I-shema, prikazana na slici 4.2, kod koje je poprječna grana zanemarena [4]. Ova najjednostavnija shema će zadovoljiti u svim slučajevima kod proračuna strujno-naponskih prilika u kratkom spoju [4].



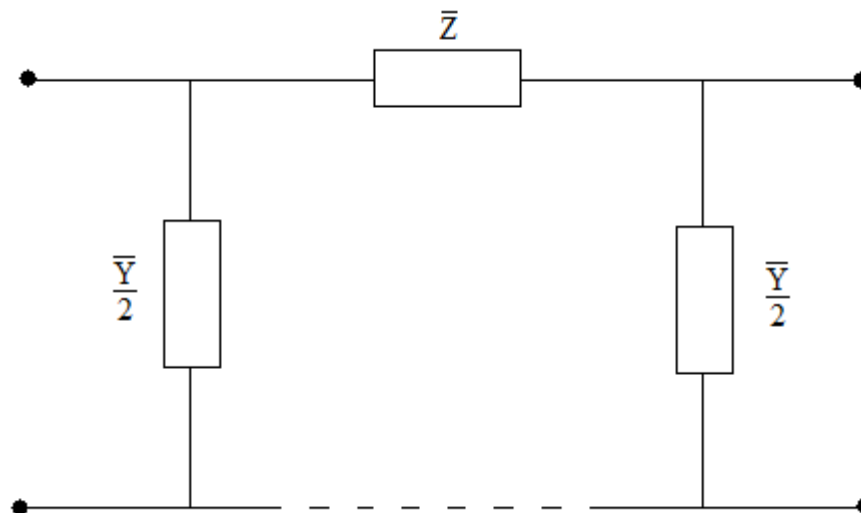
Slika 4.2: I-shema [4]

4.1.2 Nadomjesne sheme voda



Slika 4.3: Točna π -shema voda [4]

Za razliku od točne π -sheme, prikazane na slici 4.3, približna π -shema, prikazana na slici 4.4, ne sadrži korekcijske članove $\frac{\text{sh} \bar{\Theta}}{\bar{\Theta}}$ i $\frac{\text{th} \bar{\Theta}/2}{\bar{\Theta}/2}$. Približnu π -shemu koristimo kod proračuna voda kraćeg od 200 km, pri čemu greška ne prelazi granicu točnosti analize mreža od 0,5 %.



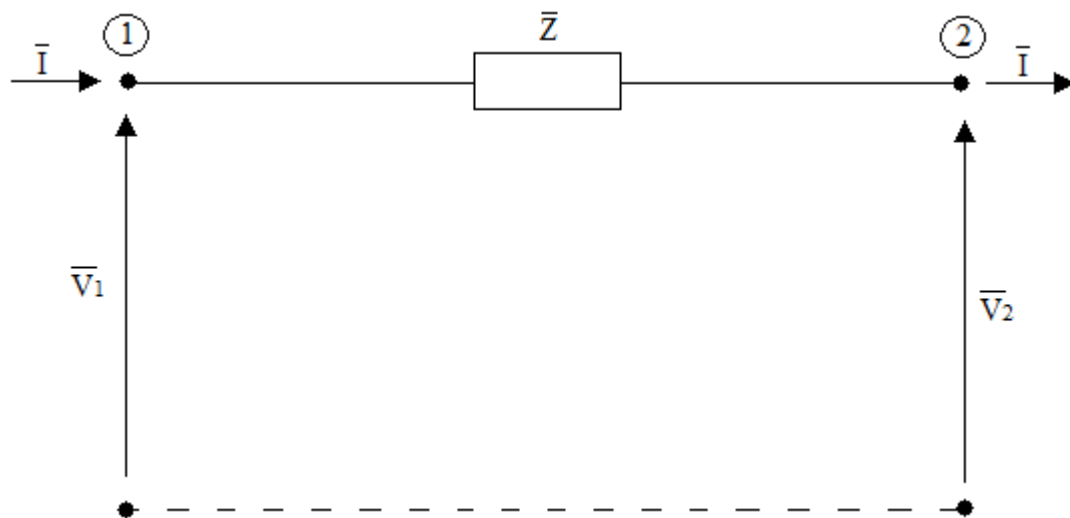
Slika 4.4: Približna π -shema voda [4]

Kod vodova napona nižeg od 40 kV struje kroz poprječne grane bit će neznatne u usporedbi s pogonskom strujom, pa ćemo poprječne grane moći potpuno zanemariti [4]. Tada nadomjesnu shemu voda možemo prikazati nadomjesnom shemom voda srednjeg napona, prikazanu na slici 4.5.

$$\bar{I}_1 = \bar{I}_2 = \bar{I}$$

$$\bar{V}_1 = \bar{V}_2 + \bar{I} \cdot \bar{Z}$$

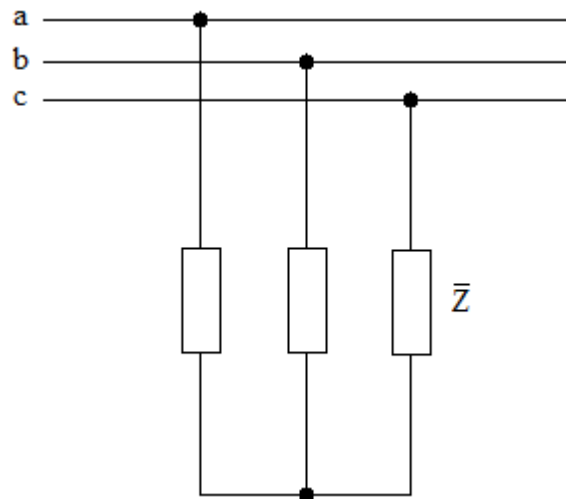
$$\bar{Z} = R + jX$$



Slika 4.5: Nadomjesna shema voda srednjeg napona [4]

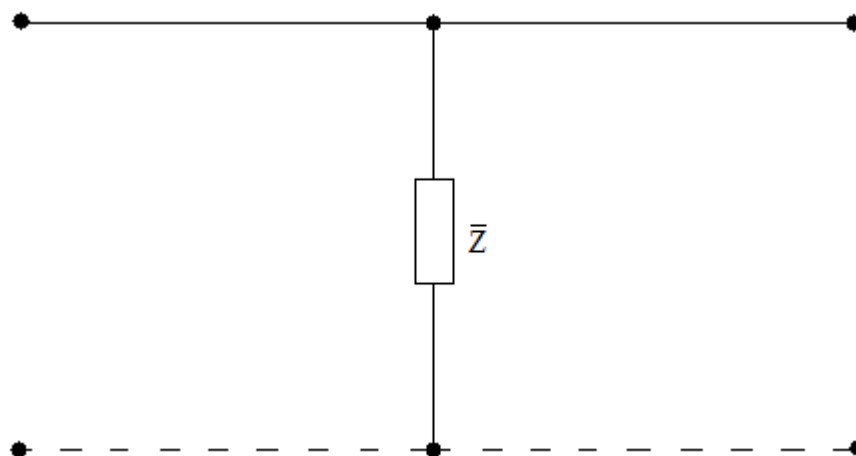
4.1.3 Nadomjesne sheme potrošača

Pojedine faze nadomjesnog trofaznog potrošača spojene su u zvijezdu što je vidljivo na slici 4.6 [4].



Slika 4.6: Trofazna nadomjesna shema potrošača [4]

Jednofazni nadomjestak simetričnog trofaznog potrošača se grafički prikazuje kao poprječna grana između faze i neutralnog vodiča, dakle u obliku koji se zove I-shema, koja je prikazana na slici 4.7 [4].



Slika 4.7: Jednofazna nadomjesna shema potrošača [4]

Ako je kompleksna snaga određena sa $\bar{S} = \sqrt{3} \cdot \bar{U} \cdot \bar{I}^*$ onda je:

$$\bar{Z} = \frac{|\bar{U}|^2}{\bar{S}^*} \quad (4-7)$$

$$\bar{Y} = \frac{\bar{S}^*}{|\bar{U}|^2} \quad (4-8)$$

Ako je kompleksna snaga određena sa $\bar{S} = \sqrt{3} \cdot \bar{U}^* \cdot \bar{I}$ onda je:

$$\bar{Z} = \frac{|\bar{U}|^2}{\bar{S}} \quad (4-9)$$

$$\bar{Y} = \frac{\bar{S}}{|\bar{U}|^2} \quad (4-10)$$

4.2 Proračun

Generator opskrbljuje potrošače preko prijenosnog voda kao što je prikazano na slici 4.8. Nazivni napon sustav je 20 kV. Vod je zadan sljedećim parametrima: $R_1 = 0,14 \Omega/\text{km}$, $L_1 = 0,454 \text{ mH}/\text{km}$, $C_1 = 0,92 \text{ nF}/\text{km}$ i $l = 15 \text{ km}$. Vod napaja potrošnju impedancije $\bar{Z}_L = 120 + j65 \Omega$. Linijski napon na sabirnicama potrošača veći je za 5% od nazivnog.



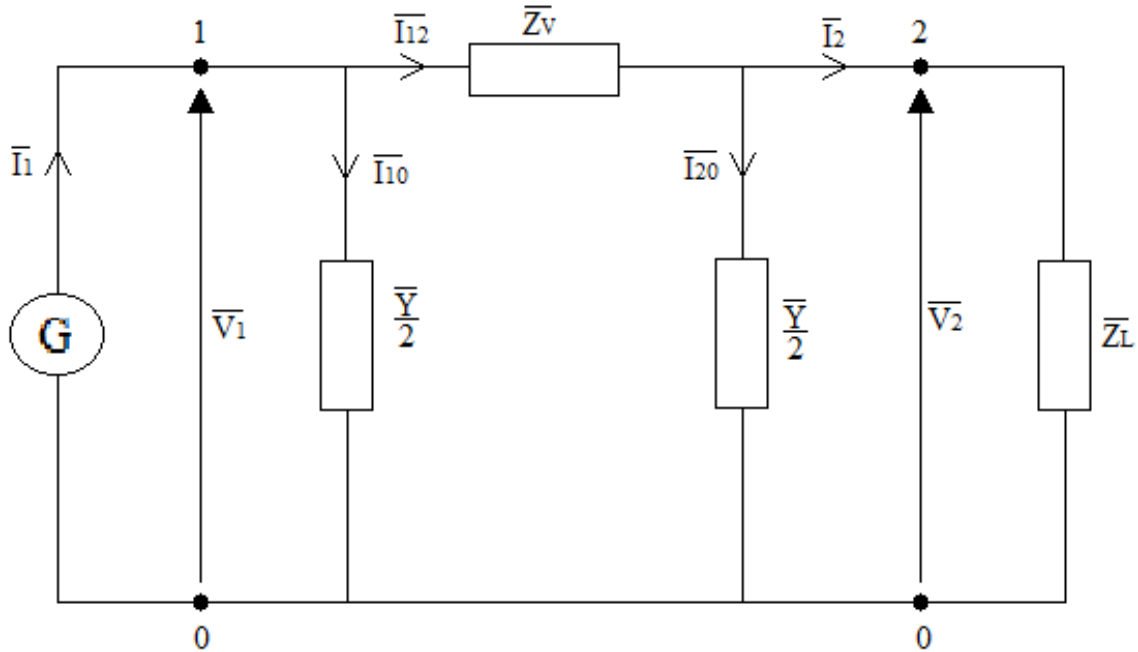
Slika 4.8: Dio mreže na kojoj se vrši proračun

Potrebno je:

- Izračunati struju, napon i snagu generatora.
- Faktor snage potrošača popravljaju se priključenjem kondenzatorske baterije paralelno potrošaču u spoj zvijezda. Reaktancija takve baterije je $X_c = 500 \Omega/\text{fazi}$. Izračunajte struju, napon i snagu generatora u slučaju kompenzacije.
- Usporedite gubitke, napone generatora, snage te faktor snage za oba slučaja.

a) Izračunati struju, napon i snagu generatora

Prijenosni vod možemo nadomjestiti približnom π -shemom jer je vod kraći od 200 km, kao što je prikazano u poglavlju 4.1.2, te na početak voda priključujemo generator koji se nadomješta idealnim generatorom, a na kraj voda spajamo potrošač koji nadomještamo impedancijom kao što je objašnjeno u poglavlju 4.1.3. Nadomjesna shema toga dijela mreže je prikazana na slici 4.9.



Slika 4.9: Nadomjesna shema dijela mreže

$$\bar{Z}_V = R_1 \cdot l + jX_1 l = R_1 \cdot l + j\omega L_1 \cdot l = 0,14 \cdot 15 + j314 \cdot 0,454 \cdot 10^{-3} \cdot 15 = 2,1 + j0,143 \Omega$$

$$\bar{Y} = G + jB = 0 + j\omega C_1 = j314 \cdot 0,92 \cdot 10^{-9} = j4,33 \cdot 10^{-6} S = 4,33 \cdot 10^{-6} \angle 90^\circ S$$

$$\frac{\bar{Y}}{2} = j2,165 \cdot 10^{-6} S = 2,165 \cdot 10^{-6} \angle 90^\circ S$$

$$\bar{U}_2 = 1,05 \cdot U_n = 1,05 \cdot 20 = 21 kV = 21 \angle 0^\circ kV$$

$$\bar{V}_2 = \frac{\bar{U}_2}{\sqrt{3}} = \frac{21}{\sqrt{3}} = 12,12 kV = 12,12 \angle 0^\circ kV$$

$$\bar{I}_2 = \frac{\bar{V}_2}{\bar{Z}_L} = \frac{12,12 \cdot 10^3}{120 + j65} = 78,09 - j42,3 \text{ A} = 88,81 \angle -28,44^\circ \text{ A}$$

$$\bar{S}_2 = 3 \cdot \bar{V}_2 \cdot \bar{I}_2^* = 3 \cdot 12,12 \cdot 10^3 \cdot (78,09 + j42,3) = 2,84 + j1,54 \text{ MVA} = 3,23 \angle 28,47^\circ \text{ MVA}$$

$$\bar{I}_{20} = \bar{V}_2 \cdot \frac{\bar{Y}}{2} = 12,12 \cdot 10^3 \cdot j2,165 \cdot 10^{-6} = j0,027 \text{ A} = 0,027 \angle 90^\circ \text{ A}$$

$$\bar{I}_{12} = \bar{I}_2 + \bar{I}_{20} = 78,09 - j42,3 + j0,027 = 78,09 - j42,27 \text{ A} = 88,8 \angle -28,43^\circ \text{ A}$$

$$\Delta \bar{V} = \bar{I}_{12} \cdot \bar{Z}_V = (78,09 - j42,27) \cdot (2,1 + j0,143) = 170,03 - j77,6 \text{ V} = 186,9 \angle -24,53^\circ \text{ V}$$

$$\bar{V}_1 = \bar{V}_2 + \Delta \bar{V} = 12,12 \cdot 10^3 + (170,03 - j77,6) = 12,29 - j0,078 \text{ kV} = 12,29 \angle -0,36^\circ \text{ kV}$$

$$\bar{I}_{10} = \bar{V}_1 \cdot \frac{\bar{Y}}{2} = (12,29 \cdot 10^3 - j0,078 \cdot 10^3) \cdot j2,165 \cdot 10^{-6} = 1,69 \cdot 10^{-4} + j0,027 \text{ A}$$

$$\bar{I}_{10} = 0,027 \angle 89,64^\circ \text{ A}$$

$$\bar{I}_1 = \bar{I}_{10} + \bar{I}_{12} = 1,69 \cdot 10^{-4} + j0,027 + 78,09 - j42,27 = 78,09 - j42,24 \text{ A}$$

$$\bar{I}_1 = 88,78 \angle 28,41^\circ \text{ A}$$

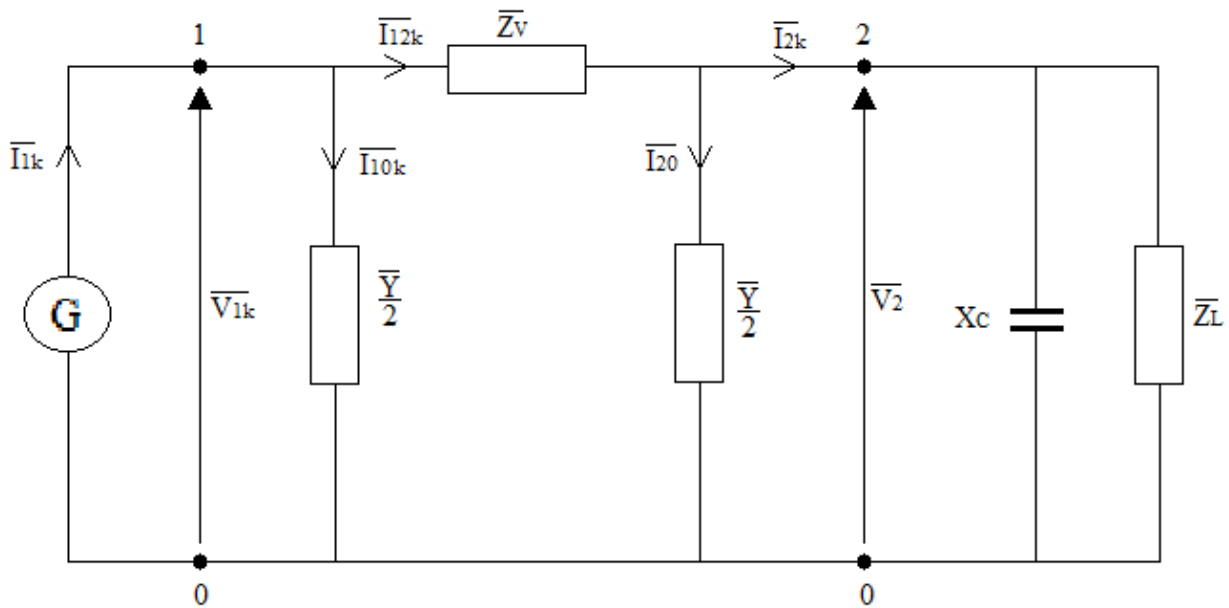
$$\bar{S}_1 = 3 \cdot \bar{V}_1 \cdot \bar{I}_1^* = 3 \cdot (12,29 \cdot 10^3 - j0,078 \cdot 10^3) \cdot (78,09 + j42,24) = 2,89 + j1,54 \text{ MVA}$$

$$\bar{S}_1 = 3,27 \angle 28,05^\circ \text{ MVA}$$

Napon generatora u ovome slučaju odgovara vrijednosti $\bar{V}_1 = 12,29 \angle -0,36^\circ \text{ kV}$, struja generatora je $\bar{I}_1 = 88,78 \angle 28,41^\circ \text{ A}$, a snaga generatora je $\bar{S}_1 = 2,89 + j1,54 \text{ MVA}$.

b) Izračunajte struju, napon i snagu generatora u slučaju kompenzacije.

Zadatak b) se također izvodi pomoću nadomjesne π -sheme voda, samo što se potrošaču paralelno spoji kondenzatorska baterija koja poboljšava faktor snage potrošača. Vrijednosti \bar{V}_2 i \bar{I}_{20} ostaju iste kao i u a) zadatku. Paralelni spoj impedancije potrošača i kondenzatorske baterije nadomještamo jednom impedancijom koju smo nazvali \bar{Z}_{Lk} , pri čemu indeks k označava da se radi o kompenziranoj vrijednosti kao i kod ostalih vrijednosti u zadatku. Nadomjesna shema dijela mreže za ovakav slučaj je prikazana na slici 4.10.



Slika 4.10: Nadomjesna shema dijela mreže s kondenzatorskom baterijom

$$\bar{Z}_{Lk} = \frac{-jX_C \cdot \bar{Z}_L}{-jX_C + \bar{Z}_L} = \frac{-j500 \cdot (120 + j65)}{-j500 + 120 + j65} = 147,33 + j34,07 \Omega = 151,22 \angle 13,02^\circ \Omega$$

$$\bar{I}_{2k} = \frac{\bar{V}_2}{\bar{Z}_{Lk}} = \frac{12,12 \cdot 10^3}{147,33 + j34,07} = 78,09 - j18,06 \text{ A} = 80,15 \angle -13,02^\circ \text{ A}$$

$$\bar{S}_{2k} = 3 \cdot \bar{V}_2 \cdot \bar{I}_{2k}^* = 3 \cdot 12,12 \cdot 10^3 \cdot (78,09 + j18,06) = 2,84 + j0,66 \text{ MVA}$$

$$\bar{S}_{2k} = 2,92 \angle 13,08^\circ \text{ MVA}$$

$$\bar{I}_{12k} = \bar{I}_{2k} + \bar{I}_{20} = 78,09 - j18,06 + j0,027 = 78,09 - j18,03 \text{ A} = 80,14 \angle -13^\circ \text{ A}$$

$$\Delta \bar{V}_k = \bar{I}_{2k} \cdot \bar{Z}_V = (78,09 - j18,03) \cdot (2,1 + j0,143) = 166,57 - j26,7 \text{ V} = 168,7 \angle -9,11^\circ \text{ V}$$

$$\bar{V}_{1k} = \bar{V}_2 + \Delta\bar{V}_k = 12,12 \cdot 10^3 + (166,57 - j26,7) = 12,29 - j0,027 \text{ kV} = 12,29 \angle -0,13^\circ \text{ kV}$$

$$\bar{I}_{10k} = \bar{V}_{1k} \cdot \frac{\bar{Y}}{2} = (12,29 \cdot 10^3 - j0,027 \cdot 10^3) \cdot j2,165 \cdot 10^{-6} = 5,85 \cdot 10^{-5} + j0,027 \text{ A}$$

$$\bar{I}_{10k} = 0,027 \angle 89,88^\circ \text{ A}$$

$$\bar{I}_{1k} = \bar{I}_{10k} + \bar{I}_{12k} = 5,85 \cdot 10^{-5} + j0,027 + 78,09 - j18,03 = 78,09 - j18 \text{ A}$$

$$\bar{I}_{1k} = 80,14 \angle -12,98^\circ \text{ A}$$

$$\bar{S}_{1k} = 3 \cdot \bar{V}_{1k} \cdot \bar{I}_{1k}^* = 3 \cdot (12,29 \cdot 10^3 - j0,027 \cdot 10^3) \cdot (78,09 + j18) = 2,88 + j0,66 \text{ MVA}$$

$$\bar{S}_{1k} = 2,95 \angle 12,91^\circ \text{ MVA}$$

Napon generatora pri ovakvim uvjetima u mreži iznosi $\bar{V}_{1k} = 12,29 \angle -0,13^\circ \text{ kV}$, struja generatora je $\bar{I}_{1k} = 80,14 \angle -12,98^\circ \text{ A}$, snaga generatora iznosi $\bar{S}_{1k} = 2,88 + j0,66 \text{ MVA}$.

c) Usporedite gubitke, napon generatora, snage te faktor snage za oba slučaja.

Potrebno je odrediti i usporediti gubitke nastale pri prijenosu električne energije prijenosnim vodom za oba slučaja. Isto treba napraviti i za faktor snage te usporediti vrijednosti napona prije i poslije kompenzacije.

$$P_g = I_{12}^2 \cdot Z_V = 88,8^2 \cdot 2,1 = 16,56 \text{ kW}$$

$$P_{gk} = I_{12k}^2 \cdot Z_V = 80,14^2 \cdot 2,1 = 13,49 \text{ kW}$$

$$\bar{S}_2 = P + jQ = 2,84 + j1,54 \text{ MVA}$$

$$\operatorname{tg} \varphi = \frac{Q}{P} = \frac{1,54}{2,84} = 0,54 \Rightarrow \varphi = 28,37^\circ \Rightarrow \cos \varphi = 0,88$$

$$\bar{S}_{2k} = P_k + jQ_k = 2,84 + j0,66 \text{ MVA}$$

$$\operatorname{tg} \varphi_k = \frac{P_k}{Q_k} = \frac{0,66}{2,84} = 0,23 \Rightarrow \varphi_k = 12,95^\circ \Rightarrow \cos \varphi_k = 0,975$$

Tablica 4.1: Usporedba vrijednosti prije kompenzacije i nakon kompenzacije

	Prije kompenzacije	Nakon kompenzacije
\bar{V}_1	$12,29 \angle -0,36^\circ \text{ kV}$	$12,29 \angle -0,13^\circ \text{ kV}$
\bar{S}_1	$2,89 + j1,54 \text{ MVA}$	$2,88 + j0,66 \text{ MVA}$
P_g	16,56 kW	13,49 kW
$\cos \varphi$	0,88	0,975

Iz tablice 4.1 vidljivo je da se naponu generatora samo fazni kut malo povećao nakon kompenzacije u odnosu na fazni kut prije kompenzacije. Radna snaga na generatoru se vrlo malo smanjila nakon kompenzacije u odnosu na radnu snagu prije kompenzacije dok se nakon kompenzacije jalovi dio snage znatno promijenio, odnosno jalova snaga je kompenzirana ugradnjom kondenzatorske baterije u mrežu. Također su gubici u vodu smanjeni nakon kompenzacije, a vidljivo je i da se faktor snage povećao dodavanjem kondenzatorske baterije.

5. ZAKLJUČAK

Distributivni sustav je dio elektroenergetskog sustava i sastoji se od: niskonaponske i srednjenaponske mreže. Niskonaponske mreže imaju nazivne napone od 0,4 kV, a srednjenaponske mreže su nazivnih napona od 35, 20 i 10 kV. Osnovna uloga distributivnog sustava je distribuiranje električne energije do krajnjih potrošača. Ovisno o naponskim razinama, distributivne mreže mogu biti: zrakaste, prstenaste, s potpornom točkom, linijske i kombinirano prstenaste i linijske mreže. Najčešći oblik tih mreža je zrakasti ili radijalni.

Najvažnija razlika između sjevernoameričkog i europskog distributivnog sustava su različite naponske razine. Svaki od sustava ima svoje prednosti i nedostatke te je vrlo teško procijeniti koji je sustav bolji. Ovi sustavi se koriste i u drugim dijelovima svijeta, a neki čak koriste i kombinacije tih dvaju sustava. Europski ima veću primjenu nego sjevernoamerički.

Kondenzatori se koriste u distribucijskim sustavima za kompenzaciju jalove snage i poboljšanje naponskih prilika. Prigušnice imaju vrlo malu primjenu u distribuciji električne energije. Kondenzatorske baterije pružaju potrebnu jalovu snagu potrošačima kako ju oni ne bi uzimali iz mreže te dodatno uzrokovali gubitke. One se ugrađuju što bliže potrošačima. Nepromjenjive kondenzatorske baterije se koriste za kompenzaciju jalove snage pri konstantnom opterećenju dok se promjenjive kondenzatorske baterije koriste pri promjenjivim opterećenjima.

Ispravljanjem faktora snage smanjuje se potreba potrošača za jalovom snagom. Za poboljšanje faktora snage se koriste paralelno povezani kondenzatori koji se postavljaju na mjesta u mreži gdje oni pružaju najbolje rezultate. Ako takav način priključivanja nije moguć, nepromjenjivi kondenzatori se postavljaju u mreži na dvije trećine udaljenosti od izvora, a zatim se postave promjenjivi kondenzatori na zadnjoj trećini mreže, što bliže potrošaču. Upotrebom kondenzatora u mreži se poboljšavaju naponske prilike, smanjuju gubici transformatora i gubici u vodu.

LITERATURA

- [1] R. Goić, D. Jakus, I. Penović, Distribucija električne energije (interna skripta), Fakultet elektrotehnike, strojarstva i brodogradnje Split, Split, 2008.
- [2] T.A. Short, Electric power distribution handbook, CRC Press, Boca Raton, 2004.
- [3] R. Natarajan, Power system capacitors, CRC Press, Boca Raton, 2005.
- [4] M. Ožegović, K. Ožegović, Električne energetske mreže II, OPAL COMPUTING d.o.o, Split, 1997.

SAŽETAK

Na početku završnog rada opisana je uloga distributivnog sustava kao dio elektroenergetskog sustava. Opisane su razne izvedbe, te su prikazane odgovarajućim shemama, za različite naponske razine distributivnog sustava. Napravljena je usporedba Sjevernoameričkog i Europskog distributivnog sustava. Prikazana je svrha kondenzatora i načini spajanja kondenzatora u distributivnom sustavu, odnosno kako kompenzacijom jalove snage postizemo bolje strujno-naponske prilike u mreži. Na primjeru dijela mreže izvršen je proračun na osnovu kojeg su vidljive razlike u vrijednostima prije kompenzacije i nakon kompenzacije jalove snage.

Ključne riječi: distributivni sustav, kondenzatori, jalova snaga, kompenzacija, faktor snage

ABSTRACT

At the beginning of the final thesis is described usage of distribution system as part of the power system. Various designs have been described and they are shown in the appropriate schemes for different voltage levels in distribution system. A comparison was made between the North American and European distribution system. The purpose of the capacitors and the methods of connecting the capacitors in the distribution system is shown, ie how to compensate the reactive power to achieve better current-voltage conditions in the grid. In the example of the part of the grid, a calculation was made based on which there are visible differences in values before the compensation and after the reactive power compensation.

Key words: distribution system, capacitors, reactive power, compensation, power factor

ŽIVOTOPIS

Mislav Ružić

Bana Jelačića 74, Klokočevik

Mobitel: 095/529-6257

Email: mruzic@etfos.hr

ruzic.mislav@gmail.com

Mislav Ružić je rođen u Slavonskom Brodu 1. siječnja 1996. Pohađao je Osnovnu školu Vjekoslav Klaić u Garčinu zatim upisuje srednju školu Tehničku školu Slavonski Brod, smjer elektrotehničar. Nakon toga 2014. upisuje Elektrotehnički fakultet Osijek koji mijenja ime te se sada naziva Fakultet elektrotehnike, računarstva i informacijskih tehnologija. Trenutno završava preddiplomski studij elektrotehnike, smjer elektroenergetika.

Materinji jezik mu je hrvatski, a posjeduje vrlo dobro znanje engleskog jezika. Ima iskustva s radom u MS Office-u, MATLAB-u, te poznaje rad u C++-u.

Za vrijeme pohađanja srednje škole obavio je praksu u Tehničkoj školi Slavonski Brod gdje je obavljao sanaciju i rekonstrukciju laboratorija elektronike, što mu je ujedno i bila tema završnog rada.

Potpis:
