

Istosmjerni zaporni pretvarač upravljan s pomoću integriranog kruga LT3751

Topić, Antonia

Undergraduate thesis / Završni rad

2017

Degree Grantor / Ustanova koja je dodijelila akademski / stručni stupanj: **Josip Juraj Strossmayer University of Osijek, Faculty of Electrical Engineering, Computer Science and Information Technology Osijek / Sveučilište Josipa Jurja Strossmayera u Osijeku, Fakultet elektrotehnike, računarstva i informacijskih tehnologija Osijek**

Permanent link / Trajna poveznica: <https://um.nsk.hr/um:nbn:hr:200:995787>

Rights / Prava: [In copyright](#)/[Zaštićeno autorskim pravom.](#)

Download date / Datum preuzimanja: **2024-09-08**

Repository / Repozitorij:

[Faculty of Electrical Engineering, Computer Science and Information Technology Osijek](#)



SVEUČILIŠTE JOSIPA JURJA STROSSMAYERA U OSIJEKU

FAKULTET ELEKTROTEHNIKE, RAČUNARSTVA I

INFORMACIJSKIH TEHNOLOGIJA OSIJEK

Sveučilišni studij

**ISTOSMJERNI ZAPORNI PRETVARAČ UPRAVLJAN
POMOĆU INTEGRIRANOG KRUGA LT 3751**

Završni rad

Antonia Topić

Osijek, 2017.

Sadržaj

1. UVOD	1
1.1. Zadatak rada	1
2. IZRADA MAKETE ZAPORNOG PRETVARAČA	2
2.1. Podsustavi pretvarača	2
2.2. Rad u laboratoriju	8
3. ANALIZA RADA ZAPORNOG PRETVARAČA	13
3.1. Shema spoja	13
3.2. Diskontnuirani način rada	15
3.3. Kontinuirani način rada	17
4. PRIJEDLOG TOPOLOGIJE ZAPORNOG PRETVARAČA	22
5. ZAKLJUČAK	24
LITERATURA	25
SAŽETAK	26
ABSTRACT	26
ŽIVOTOPIS	27
PRILOZI	28
Prilog 1: Podatkovna tablica integriranog kruga LT 3751	29
Prilog 2: Podatkovna tablica Mosfet-a FAIRCHILD FQP34N20L	31
Prilog 3: Podatkovna tablica transformatora Farnell 750032052 Flyback	33

1. UVOD

Za seminarski rad iz kolegija „Osnove elektroenergetske elektronike“ je uzeta tema „Istosmjerni zaporni pretvarač upravljani pomoću integriranog kruga LT 3751. Seminarski rad je doraden te je uz obavljanje dodatna mjerenja korišten za izradu završnog rada. U drugom poglavlju je objašnjena izrada makete uz shemu preuzetu sa Google [1]. Tijekom izrade makete je dolazilo do mnogo problema te je u konačnici odlučeno ići na doradivanje same sheme i topologije zapornog pretvarača što je kasnije objašnjeno u četvrtom poglavlju, a u trećem poglavlju je opisana analiza rada zapornog pretvarača.

Ovakav zaporni pretvarač se koristi za napajanje elektroničkih uređaja, gdje obično obavlja transformaciju visokog istosmjernog napona na više raličitih naponskih razina. Reaktivna komponenta koja se pritom koristi za prijenos energije jest transformator koji ujedno služi i za galvansko odvajanje. Galvansko odvajanje krugova jest jedna od mjera zaštite ljudi od električnog udara. Tako, primjerice, kod priključaka niza električnih uređaja na niskonaponsku javnu izmjeničnu mrežu, energetske regulatorne agencije zahtijevaju galvansko odvajanje sklopova uređaja od izmjenične mreže. Tipičan su primjer elektronički uređaji široke potrošnje (televizijski prijamnici, osobna računala i dr.). No, dimenzije i masa transformatora mijenjaju se približno obrnuto s frekvencijom rada. [2]

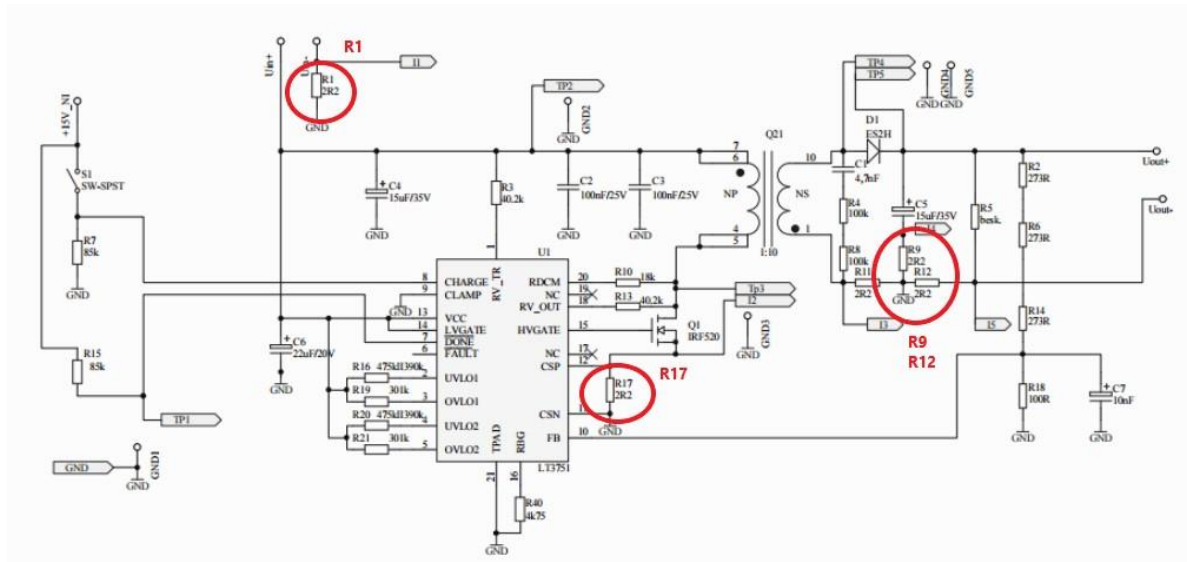
Generiranje visokih naponskih razina je glavna prednost zapornih pretvarača, koji se često koristi za napajanje elektroničkih cijevi u katodnim ekranima, xenonskim lampama i slično. Druga prednost je da se pomoću različitog broja namotaja, na izlazu može dobiti bilo koja kombinacija napona, te su mogući čak i višestruki izlazi.

1.1. Zadatak rada

Predložiti shemu za izradu zapornaog pretvarača s pomoću integriranog kruga LT3751. Nabaviti komponente i posebno opisati parametre transformatora za primjenu u pretvaraču. Predložiti nacrt tiskane pločice. Odabrati naponske nivoe i provesti analizu rada te nakon toga testiranje zapornog pretvarača.

2. IZRADA MAKETE ZAPORNOG PRETVARAČA

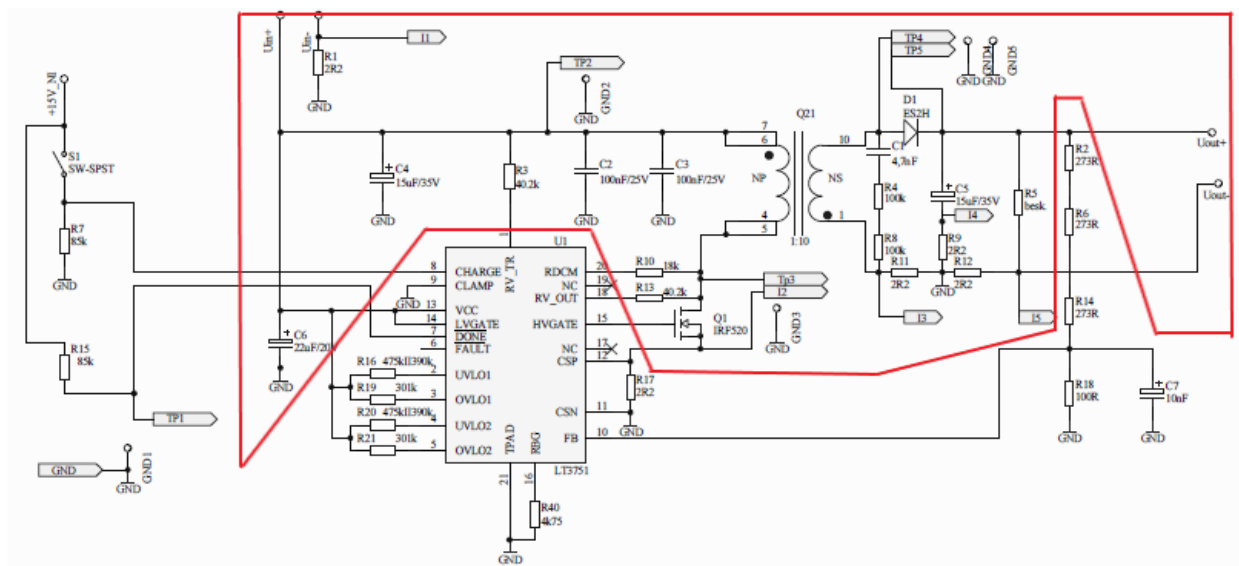
Shema zapornog pretvarača je preuzeta sa interneta [1] te je prikazana na slici 2.1.



Slika 2.1 Shema zapornog pretvarača

2.1. Podsustavi pretvarača

Pretvarač se sastoji od dva sustava, upravljačkog i energetskeg. Na slici 2.2 su prikazana oba podsustava, a crvenom bojom je označen energetskeg podsustav.



Slika 2.2 Energetski podsustav

Energetski podsustav se sastoji od transformatora namjenjenog za rad na visokim frekvencijama, tranzistora koji radi kao sklopka, otpornika koji služe kao naponska djelila, te diode i kondenzatora u izlaznom krugu. Prije razmatranja energetskog podsustava treba obratiti pozornost na model transformatora koji je korišten u maketi. Omjer namota je 1:10, gubici u jezgri induktiviteta su zanemarivi, međutim u praksi oni moraju biti što manji. Time se dobiva kvalitetnija sprega između primara i sekundara te se smanjuje akumulirana energija u njima koja se obično troši na prekidačkim elementima pretvarača (tranzistori) što je nepoželjno. Kao i kod svakog prekidačkog pretvarača, rad pretvarača promatra se u dvije faze (kada je tranzistor radi kao otvorena, odnosno zatvorena sklopka).

Kada tranzistor radi kao zatvorena sklopka, dioda u izlaznom krugu je zaporno polarizirana zbog polariteta napona koji se ostvaruje transformatorom i struja kroz nju ne teče. U tom slučaju izlazna struja je jednaka struji pražnjenja kondenzatora. To znači da se magnetska energija sprema u zavojnicu.

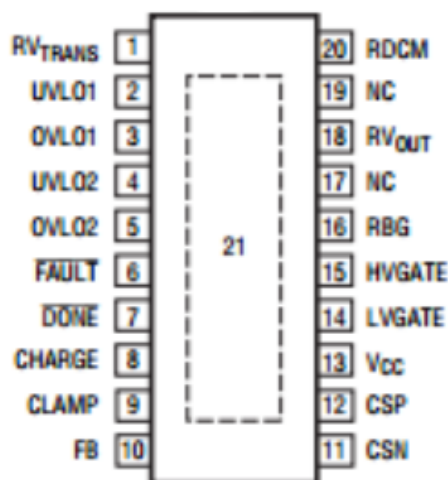
Kada tranzistor radi kao otvorena sklopka, napon na sekundaru transformatora propusno polarizira diodu u izlaznom krugu i ona vodi struju. Energija akumulirana u jezgri transformatora tada se prenosi na izlaz pretvarača. Napon na sekundaru, u ovom dijelu perioda, jednak je suprotnom naponu na izlazu i magnetski tok kroz jezgru linearno pada. Kada je sklopka uključena napon na primaru transformatora jednak je naponu izvora. Tokom perioda kada je sklopka otvorena i struja kroz nju padne na nulu napon na primaru jednak je naponu izlaza prenesenom na ulaz pretvarača. U četvrtom poglavlju je detaljno prikazana analiza rada zapornog pretvarača iz

čeg su vidljivi valni oblici magnetskog toka transformatora, napona i struje na transformatoru te struje kroz diodu.

Upravljački dio se sastoji od otpornika, kondenzatora, integriranog kruga LT3751, te MOSFET-a. Osnova upravljačkog dijela je integrirani krug LT3751.

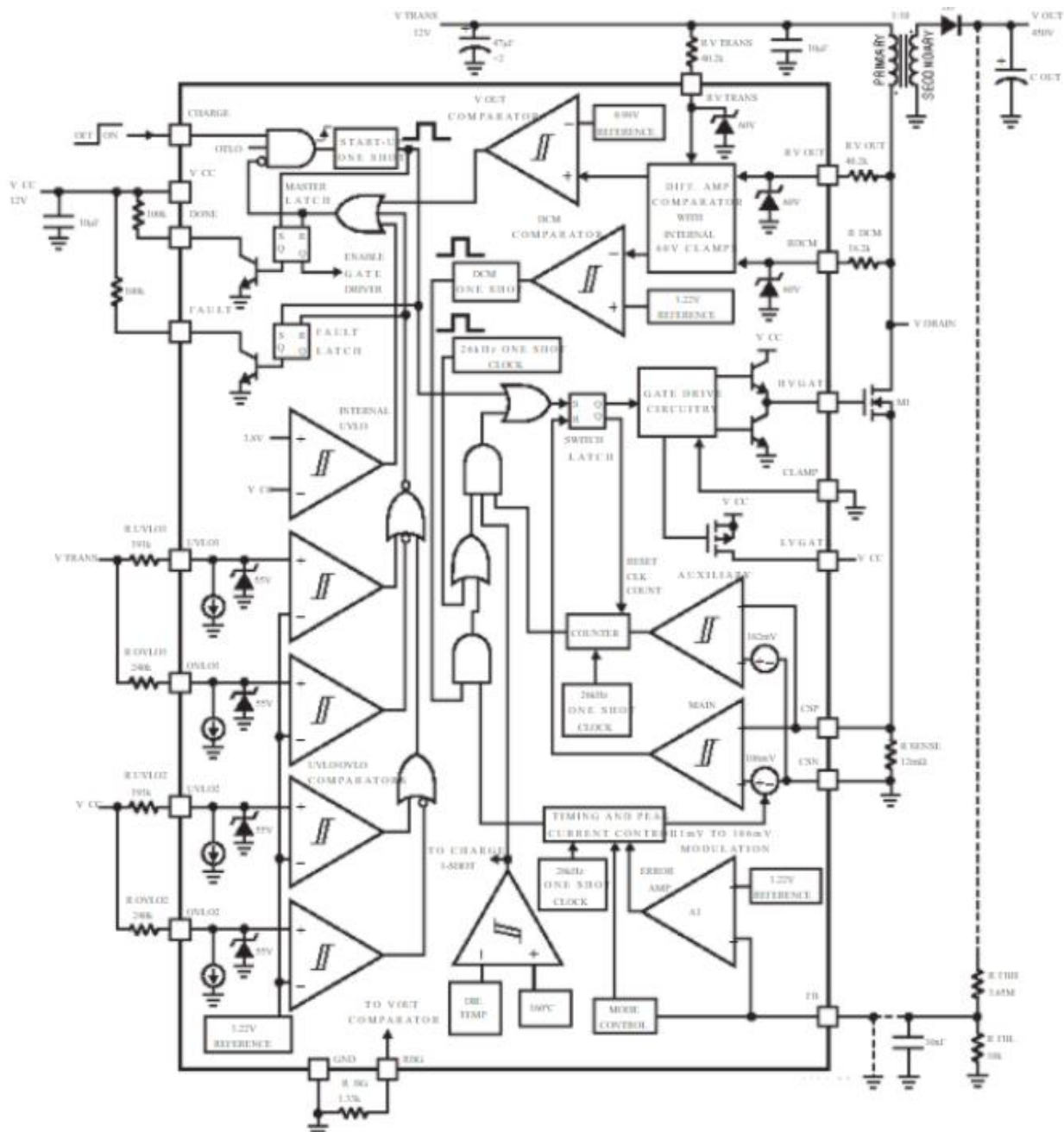
LT 3751 je potpuno opremljen zaporni pretvarač dizajniran za brzo punjenje velikih kondenzatora do 1000V. Pokreće vanjski N-kanalni MOSFET i može napuniti kondenzator od 1000uF na 500V za manje od jedne sekunde, što ga čini idealnim za zaštitu od smetnji zračenja, sustave upravljanja energijama i specijalizirana visokonaponska napajanja. LT3751 ima unutarnji regulator sonde od 60 V koji se napaja kroz niz otpornika i može raditi od ulaznih napona u rasponu od 4.75V do 400V, što omogućuje krajnjem korisniku prilagodbu ekstremno širokog raspona ulaznih izvora napajanja koji prethodno nisu bili dostupni u jednom paketu. Njegova priključnica broj 13 prima napone od 5V do 24V. Primjenjuje se za visoko naponsko regulirano napajanje, visoko naponsko kapacitivno punjenje, sigurnosni sustavi, detonatori itd.[3]

Funkcija priključnica:



PRIKLJUČNICA 21 JE UZEMLJENJE, MORA
BITI ZAEMLJENA NA PLOČICU
 $T_{JMAX} = 125^{\circ}\text{C}$, $\theta_{JA} = 38^{\circ}\text{C/W}$

Slika 2. 3 Redoslijed nožica



Slika 2. 4 Unutarnja shema blok dijagrama

Unutarnja shema sa svim podsustavima integriranog kruga prikazana je na slici 2.4. Sastoji se od niza digitalnih sklopova, flip-flop sklopova, histereznih komparatora, pojačala pogrečke, itd.

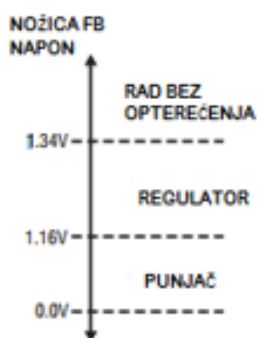
Tablica 2. 1 Popis priključnica i njihova funkcija

NAZIV NOŽICE	BROJ	FUNKCIJA NOŽICE
RV_{TRANS}	1	Senzor napajanja transformatora. Minimalni radni napon za V_{TRANS} je 4.75V.
UVLO1	2	Priključnica za isključivanje kada je V_{TRANS} niži od graničnog napona. Detektira kada V_{TRANS} padne ispod $V_{UVLO1} = 1.225 + 50 \mu A \cdot R_{UVLO1}$ te onemogućuje sklapanje.
OVLO1	3	Priključnica za isključivanje kada je V_{TRANS} viši od graničnog napona. Detektira kada V_{TRANS} naraste ispod $V_{OVLO1} = 1.225 + 50 \mu A \cdot R_{OVLO1}$ te onemogućuje sklapanje.
UVLO2	4	Priključnica za isključivanje kada je V_{TRANS} niži od graničnog napona. Detektira kada V_{TRANS} padne ispod $V_{UVLO2} = 1.225 + 50 \mu A \cdot R_{UVLO2}$ te onemogućuje sklapanje.
OVLO2	5	Priključnica za isključivanje kada je V_{TRANS} viši od graničnog napona. Detektira kada V_{TRANS} naraste ispod $V_{OVLO2} = 1.225 + 50 \mu A \cdot R_{OVLO2}$ te onemogućuje sklapanje.
FAULT	6	Priključnica za indicaciju greške ili prestanka rada. Kada V_{TRANS} i V_{CC} prelaze odabrani napon, tranzistor se uključuje. Ova nožica treba dodatni strujni krug.
DONE	7	Kada je na priključnici 6 logička nula, tada se dobiva impuls za uključivanje tranzistora koji je na priključnici 15. Ova nožica treba dodatni strujni krug.
CHARGE	8	Priključnica za punjenje. Ne smije biti istovremeno uključena sa V_{CC} ili se LT3751 neće pravilno inicijalizirati.
CLAMP	9	Priključnica za odabir unutarnjeg napona stezaljke.
FB	10	Priključnica za regulaciju povratne veze.
CSN	11	Priključnica koja služi kao negativni strujni senzor. Granica struje je podešena za $106mV/R_{SENSE}$.
CSP	12	Priključica koja služi kao pozitivni strujni senzor.

V_{CC}	13	Priključnica koja služi kao ulazni priključak. Minimalni radni napon za V _{CC} je 4.75V
LVGATE	14	Priključnica za isključivanje upravljive pretvaračke komponente pretvarača. Kada je V _{CC} veći od 8V, nožica se spaja direktno na V _{CC} čime se MOSFET isklapa.
HVGATE	15	Izlaz za uključivanje upravljive pretvaračke komponente pretvarača, točnije MOSFET-a Q ₁ kao što je vidljivo na slici 2.3.
RBG	16	Ulaz za generiranje prednapona. Odabrati R _{BG} da bi se postigli željeni otpori za R _{DCM} , R _{VOUT} i R _{VTRANS} .
NC	17, 19	Nema konekcije.
RV_{OUT}	18	Senzor izlaznog napona.
RDCM	20	Priključnica koja služi kao senzor za diskontinuirani način rada.
GND	21	Priključnica za uzemljenje.

Režimi rada:

Integrirani krug LT3751 se može koristiti kao visoko naponski regulator za punjenje kondenzatora ili kao visoko naponski, nisko šumni naponski regulator. Priključnica FB određuje jedan od tri osnovna režima rada: režim punjenja, režim rada za postizanje niskog šuma ili rad bez opterećenja kao što je vidljivo na slici 2.5.

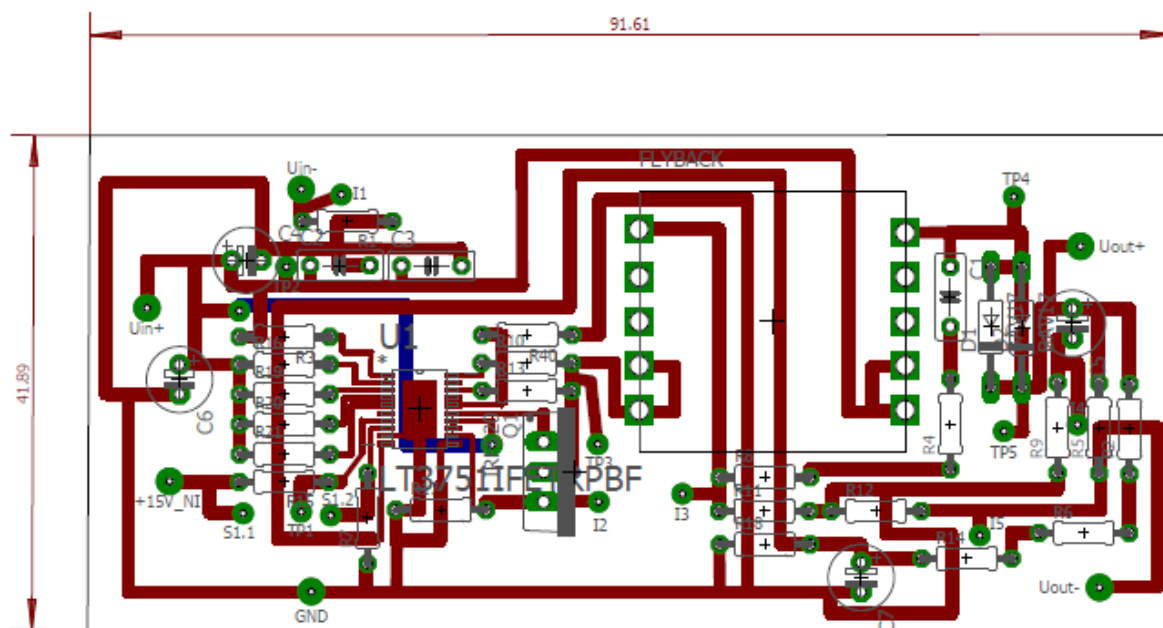


Slika 2.5 Režim rada priključnice FB

2.2. Rad u laboratoriju

Kao što se može vidjeti na shemi 2.1 postoje četiri otpornika iznosa $2,2 \Omega$ s kojih se prikupljaju informacije o iznosu struje ili napona, te se dalje uspoređuju u podsustavima LT3751 da bi se na osnovu tih signala upravljavalo MOSFET-om. Ulazna struja se mjeri na R1, a na otporniku R17 se mjeri struja koja teče kroz tranzistor kada on vodi. Kroz R11 teče struja sekundara transformatora, a na otporniku R9 se mjeri struja koja teče kroz izlazni filtarski kondenzator. Izlazna struja sklopa teče kroz R12. Može se vidjeti da je u svrhu pojačavanja padova napona na otpornicima korištena kaskada dva pojačala koja imaju pojačanje podešeno na iznos od 26 V/A. U sklopu pretvarača postoji povratna veza koja održava stabiliziran izlazni napon. Ta naponska povratna veza je ostvarena preko R2, R6, R14 i R18 prema pinu 10 na LT3751. Da bi se moglo jednostavno pratiti napone na karakterističnim točkama sklopa realizirano je pet ispitnih točaka. Kako je sklop povezan unutar sebe, prema ispitnim točkama i prema vanjskom napajanju prikazano je na shemi. Na ulazni pin U_{in+} je doveden ulazni napon od 15 V. Izlaz iz sklopa je izveden na izlazni pin U_{out+} koji je dalje spojen na promjenjivi otpornik. Napajanje mjernih pojačala je ostvareno preko pinova +15 V, GND i - 15 V. [1]

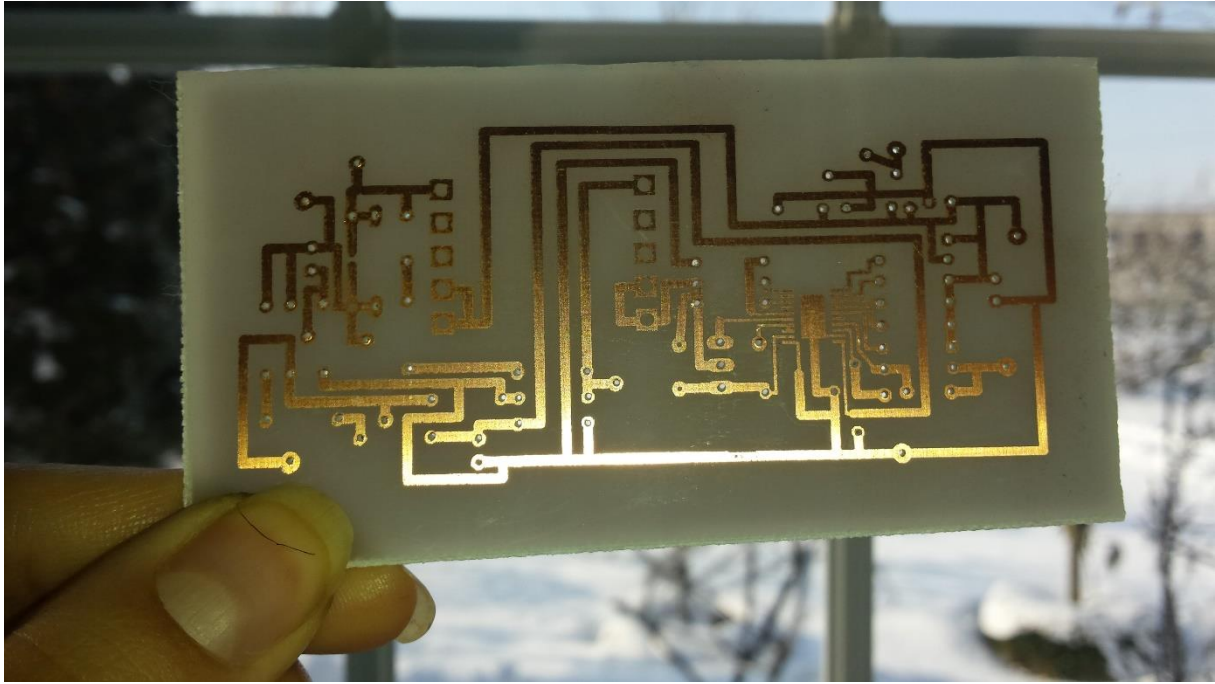
Dalje se išlo u izradu pretvarača prikazanog na slici 2.1. Za početak je bilo potrebno nacrtati PCB pretvarača za što se koristio Eagle CADSoft. Eagle ima bogatu biblioteku komponenti no bez obzira na to je prije samog crtanja potrebno sastaviti popis komponenti i usporediti ga sa onim u bazi podataka. Komponente koje nisu u bibliotekama je potrebno ručno dodati tj. nacrtati ili skinuti dodatne biblioteke sa interneta. Izgled štampanih veza na pločici prikazan je na slici 2.6. Plavi vod predstavlja kratkospojnik koji je korišten kako bi pločica bila jednostrana odnosno kako bi cijena izrade pločice bila što manja.



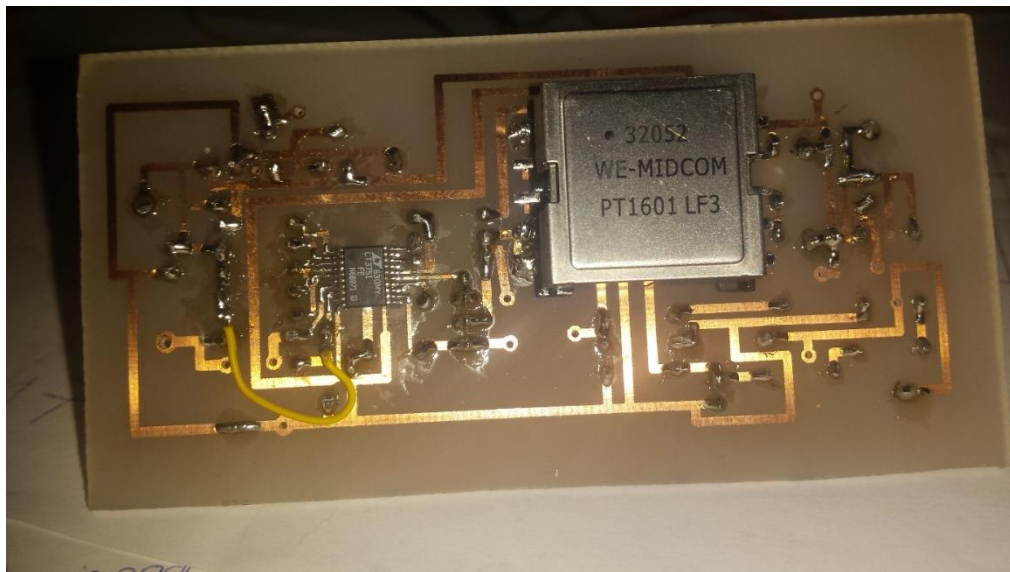
Slika 2.6 Izgled štamparskih veza na pločici

Kad se nacрта izgled štamparskih veza, potrebno ga je laserskim printerom isprintati na prozirnicu. Prozirnica i jednostrana bakrena pločica se potom režu na odgovarajuće dimenzije nakon čega slijedi osvjetljivanje pločice. Za osvjetljivanje pločice se koristio grafoskop snage 250 W. Osvjetljivanje traje otprilike 10 minuta, a poželjno koristiti dvije prozirnice kako bi se štamparske veze što bolje preslikale na pločicu.

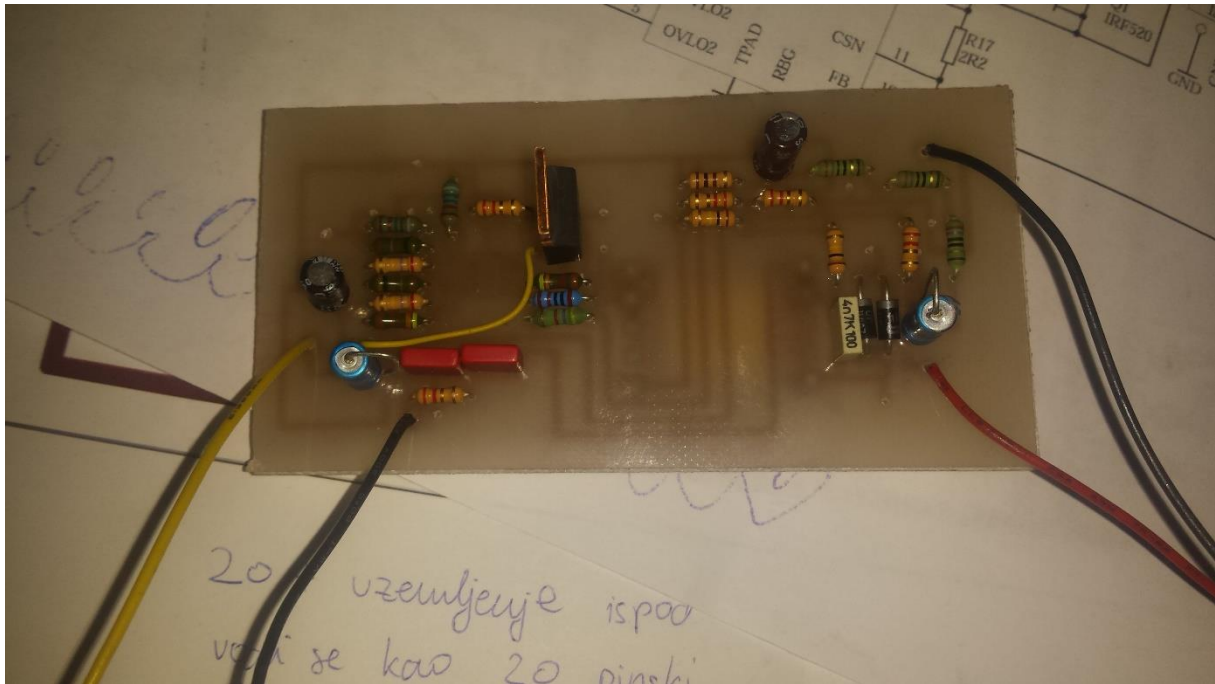
Nakon osvjetljivanja pločicu je potrebno izraditi. Pločica se izrađivala postupkom jetkanja. Prvo se pločica stavlja u otopinu natrijevog hidroksida (NaOH) i vode te se spužvicom polako briše pločica dok vodovi ne postanu vidljivi. Nakon skidanja foto-laka s pločice, pločica se stavlja u otopinu solne kiseline (HCl) i vodikovog peroksida (H₂O₂) dok otopina ne nagrize sav suvišan bakar. Trajanje procesa skidanja nepotrebnog bakra (jetkanje) ovisi o veličini pločice te količini suvišnog bakra. Nakon jetkanja pločica se ispiru vodom te briše acetonom kako bi se skinule preostale nečistoće i eventualni zaostali sloj laka na vodovima. Izrađena pločica je prikazana na slici 2.7. Nadalje se buše rupe za komponente te slijedi lemljenje samih komponenti. Gotovi pretvarač je prikazan na slici 2.8.



Slika 2.7 Pločica nakon jetkanja



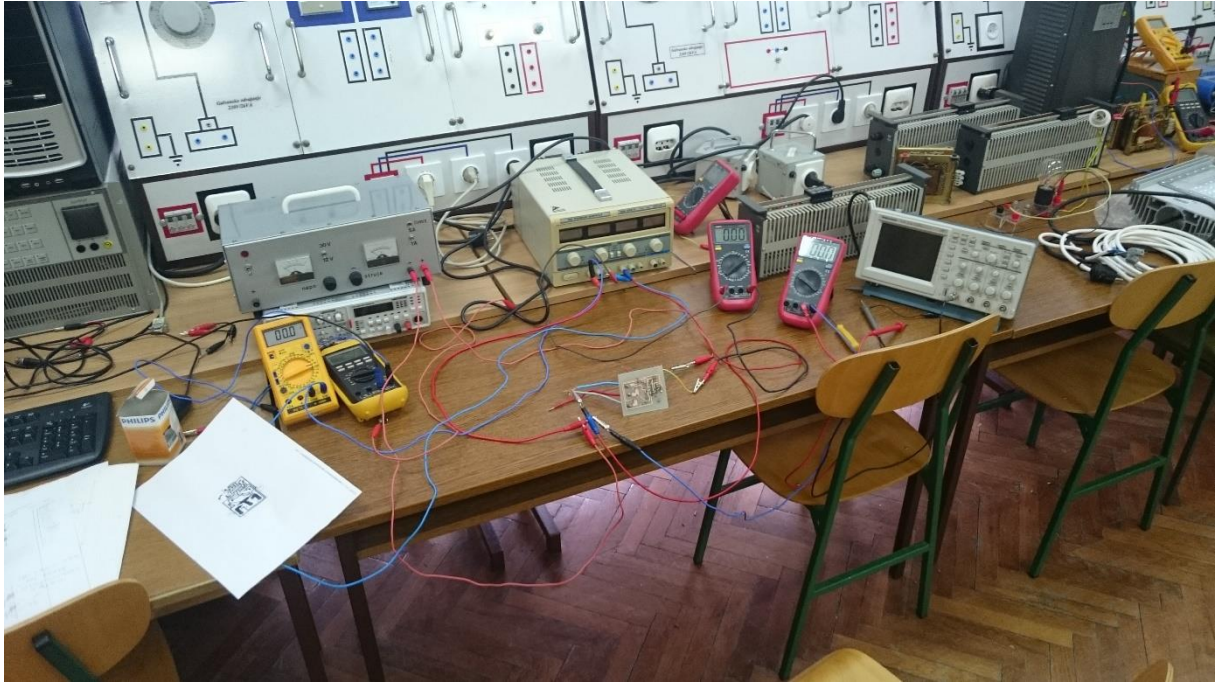
Slika 2.8 Zaporni pretvarač



Slika 2.9 Donja strana zapornog pretvarača

S obzirom na shemu, softver za izradu pločica je dao završni izgled štampanih veza takav da se montiraju sa dvije strane komponente. Na donju stranu se montiraju sve pasivne i pretvaračke komponente, a na gornju stranu su se montirali transformator i LT3751.

Nakon izrađene makete zapornog pretvarača krenulo se u testiranje i mjerenja pretvarača. Na izlazu je bilo potrebno dobiti 18 V za 15 V na ulazu. Radno mjesto je prikazano na slici 2.10.



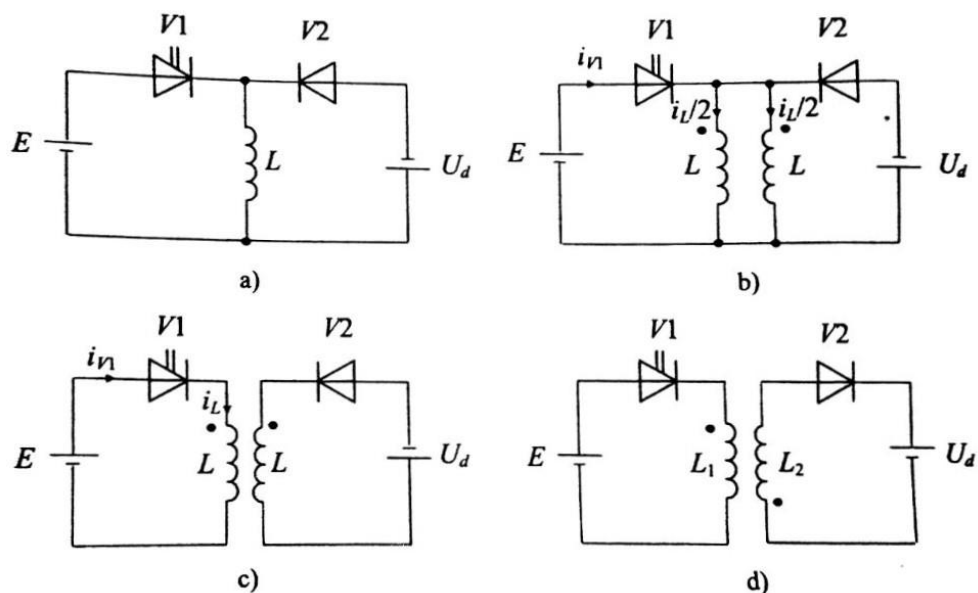
Slika 2.10 Radno mjesto

Najveći problem prilikom testiranja ispravljača je bio nemogućnost ispitivanja samog integriranog kruga zbog njegovih malih dimenzija. Na izlazu se ili nije dobijao napon ili je bio višestruko manji od očekivanog. Također MOSFET nije sklapao tako da se nije mogao dobiti valni oblik napona potreban da bi transformator proradio čime se isto nije mogao puniti kondenzator na izlazu i napajati povratna veza čija razina napona određuje režim rada zapornog pretvarača. Također je problem bio što nije ugrađena sklopka na priključnicu 8 koja inicijalizira ciklus punjenja izlaznog kondenzatora. Naime priključnice 13 i 8 se ne smiju napajati u isto vrijeme što može dovesti do oštećenja i uništenja samog integriranog kruga koji je izrazito osjetljiv. U konačnici je odlučeno ići na doradivanje same sheme i topologije zapornog pretvarača što će biti objašnjeno u zasebnom poglavlju.

3. ANALIZA RADA ZAPORNOG PRETVARAČA

3.1. Shema spoja

Pogledajmo još jednom shemu spoja induktivnog istosmjernog pretvarača slika 3.1[2]. O izvedbi prigušnice induktivnosti L nismo do sada još ništa pretpostavili. Pretpostavimo sada da je izvedena od dva paralelno spojena namota savršeno bifilarno namotana na zajedničku feromagnetsku jezgru, slika 1b. Savršena bifilarnost jest teorijski pojam koji implicira da osim jednakog broja zavoja oba namota i prostorno koinduciraju što se u praksi približno postiže dodatnim uplitanjem zavoja. U tom je slučaju između namota ostvarena gotovo savršena magnetska veza i svaki od namota ima praktički induktivnost L koja je jednaka međuinduktivnostima namota M . [2]



Slika 3. 1 a) Induktivni istosmjerni pretvarač; b) Prigušnica L sastoji se od dva paralelno spojena savršeno magnetski vezana induktiviteta; c) Paralelno spojeni namoti su razdvojeni; d) Zaporni pretvarač

Neka je induktivni istosmjerni pretvarač u diskontinuiranom načinu rada. U trenutku uklopa u $t = 0$, struja upravljanog ventila $V1$ jedna je nuli i tijekom vremena se linearno povećava, tj. vrijedi da je [2]

$$i_{V1} = 2 \frac{i_L}{2} = \frac{E}{L} t \quad (3-1)$$

stvarajući u jezgri magnetski tok $\varphi_1 = Li_{V1}$. [2]

Pretpostavimo, sada, da su oba namota u krajevima odspojeni jedan od drugog, kako je to prikazano na slici 3c. lijevom namotu, nazivamo ga primarnim namotom, induktivnosti L sada teče struja istog valnog oblika kao i prije $i_{V1} = i_L$, stvarajući isti magnetski tok φ_1 , kao i prije. Desnim namotom, nazivamo ga sekundarnim namotom, struja ne teče. Magnetski tok φ_2 kojim je prožet ovaj namot jednak je bog savršene magnetske veze između namota magnetskog toku φ_1 . [2]

U trenutku $t_1 = \alpha T_s$, upravljivi ventil V1 trenutno isklopi. Magnetski tok u jezgri φ_2 ne može se trenutno promijeniti, te vrijedi da je [2]

$$\varphi_2(t_1 - 0) = \varphi_2(t_2 + 0) \quad (3-2)$$

Budući da je struja primarnog namota koja je uzrokovala pojavu magnetskog toka φ_1 , a time i magnetskog toka φ_2 nasilno prekinuta, struja sekundarnog namota trenutno skoči na vrijednost [2]

$$i_{V2}(t_1 + 0) = i_L(t_1 + 0) = \frac{E}{L} t_1 \quad (3-3)$$

I nakon toga pod djelovanjem naponskog uvora U_d , kojim je modelirano kapacitivno trošilo, linearno opada. Sva energija preuzeta iz istosmjernog izvora i uskladištena u jezgri prenosi se tijekom vođenja diode V2 u otpor kapacitivnog trošila R_d . Vidi se ostvaren prijenos električne energije između istosmjerne pojne mreže i galvanski odvojenog trošila. [2]

Pretpostavka o jednakosti induktivnosti primarnog i sekundarnog namota nije nužna. U općem slučaju one su različite a istosmjerni pretvarač sheme spoja prikazane na slici 3.1d [2] nazivamo zaporni pretvarač.

Energetski gledano nema razlike između induktivnog istosmjernog pretvarača i zapornog pretvarača promatranih u istom, diskontinuiranom, načinu rada. Zbog toga im je upravljačka karakteristika jednaka [2]

$$U_d = \alpha E \sqrt{\frac{R_d T_s}{2L_1}} \quad (3-4)$$

3.2. Diskontnuirani način rada

Pretpostavit ćemo savršenu magnetsku vezu između primarnog namota induktivnosti L_1 i sekundarnog namota induktivnosti L_2 . Međuintuktivnost namota jednaka je, prema tome

$M = \sqrt{L_1 L_2}$, dok je napon sekundarnog namota u_2 proporcionalan naponu primarnog namota u_1 , [2]

$$u_2 = \sqrt{\frac{L_2}{L_1}} u_1 = \frac{N_2}{N_1} u_1 = \frac{1}{n} u_1 \quad (3-5)$$

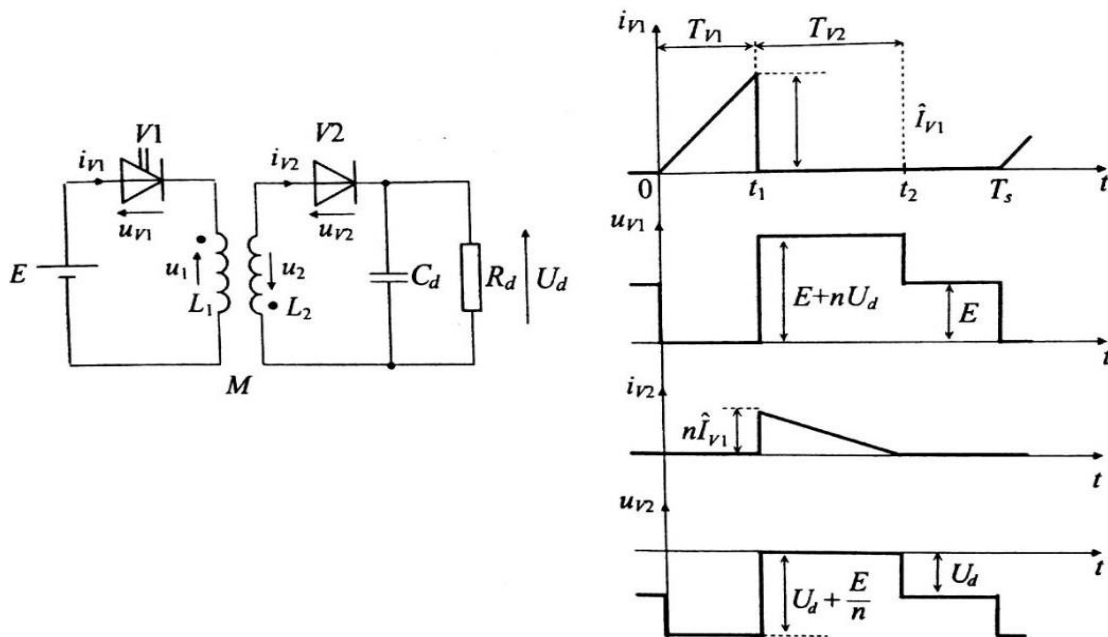
Konstanta proporcionalnosti n uobičajeno se naziva prijenosnim omjerom. [2]

U diskontinuiranom načinu rada postoji tri intervala rada, slika 3.2 [2]. U prvom intervalu $[0, t_1]$ nakon uklopa u trenutku $t = 0$ vodi upravljivi ventil V1. Na primarni je namot narinut konstantni pozitivni napon $u_1 = E$ te se struja upravljivog ventila linearno povećava [2]

$$i_{V1} = \frac{E}{L_1} t \quad (3-6)$$

Dioda V2 ne vodi budući da je zaporno polarizirana naponom iznosa [2]

$$u_{V2} = -U_d - u_2 = -U_d - \frac{u_1}{n} = -U_d - \frac{E}{n} \quad (3-7)$$



Slika 3. 2 Karakteristični valni oblik napona i struja zapornog pretvarača u diskontinuiranom načinu rada

U trenutku t_1 kad je struja upravljivog ventila jednaka[2]

$$i_{V1}(t_1) = \hat{I}_{V1} = \frac{E}{L_1} t_1 = \frac{E}{L_1} T_{V1} \quad (3-8)$$

Dan je upravljački signal za isklon i upravljivi ventil V1 trenutno iskloni. Magnetski tok proizveden strujom primarnog namota ulančan sekundarnim namotom neposredno prije isklopa upravljivog ventila V1 $\varphi_2(t_1 - 0) = M i_{V1}(t_1 - 0) = M \hat{I}_{V1}$, i magnetski tok proizveden strujom sekundarnog namota neposredno nakon isklopa upravljivog ventila V1 $\varphi_2(t_1 + 0) = L_2 i_{V2}(t_1 + 0)$, moraju, zbog nemogućnosti trenutne promjene magnetskog toka, biti jednaki. Zbog toga struja diode u trenutku $t_1 + 0$ skoči na vrijednost[2]

$$i_{V2}(t_1 + 0) = \frac{M}{L_2} \hat{I}_{V1} = n \hat{I}_{V1} \quad (3-9)$$

Započinje drugi interval $[t_1, t_2]$ za vrijeme kojeg vodi samo dioda V2. na sekundarni je namot narinut konstantni negativni napon $u_2 = -U_d$ pa se struja diode linearno smanjuje.[2]

$$i_{V2} = nI_{V1} - \frac{U_d}{L_2}(t - t_1) \quad (3-10)$$

Drugi interval završava u trenutku t_2 kad je $i_{V2}(t_2) = 0$. Trajanje vođenja diode jednako je [2]

$$t_2 - t_1 = T_{V2} = \frac{nL_2\hat{I}_{V1}}{U_d} \quad (3-11)$$

Za to vrijeme na upravljivom ventilu V1 blokirani napon iznosa[2]

$$u_{V1} = E - u_1 = E - nu_2 = E_1 + nU_d \quad (3-12)$$

Nakon što je dioda prestala voditi započinje treći interval $[t_2, T_s]$ za vrijeme kojeg ne vodi nijedan ventil. Naponi namota transformatora jednaki su nuli, $u_1 = u_2 = 0$. Na upravljivom ventilu V1 je zbog toga blokirni napon $u_{V1} = E$ na diodi napon $u_{V2} = -U_d$. [2]

3.3. Kontinuirani način rada

U kontinuiranom načinu rada postoje dva intervala rada, slika 3.3[3] u prvom intervalu $[0, t_1]$ vodi upravljivi ventil V1. Za razliku od diskontinuiranog načina rada struja upravljivog ventila neposredno nakon uklopa, u trenutku $t = +0$, ima vrijednost $i_{V1}(+0)$ različitu od nule i zatim se linearno povećava[2]

$$i_{V1} = i_{V1}(+0) + \frac{E}{L_1}t \quad (3-13)$$

U trenutku $t_1 - 0$, neposredno prije isklopa, struja upravljivog ventila jednaka je[2]

$$i_{V1}(t_1 - 0) = i_{V1}(+0) + \frac{E}{L_1}T_{V1} = i_{V1}(+0) + \hat{I}_{V1} \quad (3-14)$$

U trenutku t_1 upravljivi ventil trenutno isklopi. Kako je to objašnjeno u prethodnom odsječku, zbog nemogućnosti trenutne promjene magnetskog toka u transformatoru, u trenutku $t_1 + 0$ struja diode V2 skoči na vrijednost[2]

$$i_{V2}(t_1 + 0) = \frac{M}{L_2} i_{V1}(t_1 - 0) = n[i_{V1}(+0) + \hat{I}_{V1}] \quad (3-15)$$

U drugom intervalu $[t_1, T_s]$ vodi samo dioda V2. za razliku od diskontinuiranog načina rada, struja diode[2]

$$i_{V2} = n[i_{V1}(+0) + \hat{I}_{V1}] - \frac{U_d}{L_2} (t - t_1) \quad (3-16)$$

U trenutku $t = T_s - 0$, tj. neposredno prije isteka sklopne periode, nema vrijednost nula nego se smanji na vrijednost[2]

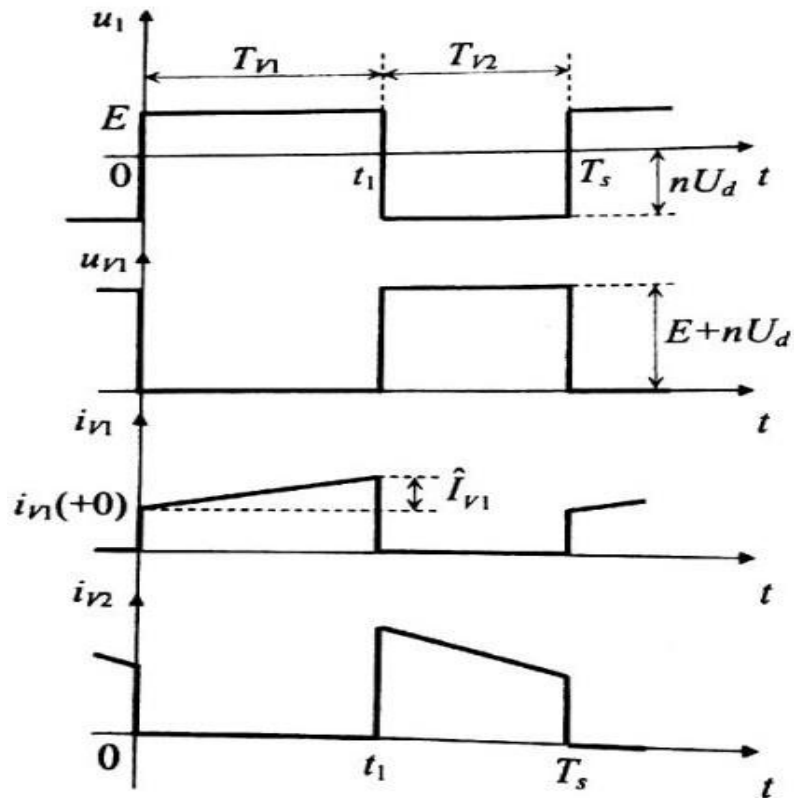
$$i_{V2}(T_s - 0) = n[i_{V1}(+0) + \hat{I}_{V1}] - \frac{U_d}{L_2} T_{V2} \quad (3-17)$$

U trenutku $t = T_s$ dan je ponovno upravljački signal za uklop upravljivog ventila V1 i on trenutno uklopi. Dioda V2 trenutno isklopi i opisani se slijed intervala ponavlja u idućoj sklopnoj periodi. Magnetski tok proizveden strujom sekundarnog namota i ulančan primarnim namotom neposredno prije isklopa diode $M i_{V2}(T_s - 0)$, i magnetski tok proizveden strujom primarnog namota neposredno nakon uklopa upravljivog ventila V1 $L_1 i_{V1}(T_s + 0)$, moraju zbog nemogućnosti trenutne promjene magnetskog toka u transformatoru biti jednaki[2]

$$M i_{V2}(T_s - 0) = L_1 i_{V1}(T_s + 0) \quad (3-18)$$

Zbog toga struja upravljivog ventila neposredno nakon uklopa skoči na vrijednost[2]

$$i_{V1}(T_s + 0) = \frac{M}{L_1} i_{V2}(T_s - 0) = \frac{1}{n} i_{V2}(T_s - 0) \quad (3-19)$$



Slika 3. 3 karakteristični valni oblici napona i struja zapornog pretvarača u kontinuiranom načinu rada

U periodičkom ustaljenom stanju je $i_{V1}(T_s + 0) = i_{V1}(+0)$, te se iz jednažbi (3-17) i (3-19) dobiva[2]

$$i_{V1}(+0) = \frac{1}{n} i_{V2}(T_s - 0) = i_{V1}(+0) + \hat{I}_{V1} - \frac{U_d}{nL_2} T_{V2} \quad (3-20)$$

odakle proizlazi da je povećanje struje upravljivog ventila u prvom intervalu[2]

$$i_{V1}(t_1 - 0) - i_{V1}(+0) = \hat{I}_{V1} = \frac{U_d}{nL_2} T_{V2} \quad (3-21)$$

S druge strane je, prema (3-14), povećanje struje upravljivog ventila u prvom intervalu jednako[2]

$$\hat{I}_{V1} = \frac{E}{L_1} T_{V1} \quad (3-22)$$

Izjednačivši oba izraza dobivamo izraz za upravljačku karakteristiku zaporno pretvarača u kontinuiranom načinu rada[2]

$$U_d = n \frac{L_2 T_{V1}}{L_1 T_{V2}} E \quad (3-23)$$

Uzevši u obzir da je zbog savršene magnetske veze $L_1 = n^2 L_2$ dobivamo[2]

$$U_d = \frac{T_{V1} E}{T_{V2} n} = \frac{\alpha E}{1 - \alpha n} \quad (3-24)$$

Još neodređenu početnu vrijednost struje upravljivog ventila V1 lako doijamo iz poznate srednje vrijednosti ulazne struje[2]

$$I_E(0) = I_{V1}(0) = \frac{1}{T_s} \int_0^{t_1} i_{V1} dt = \alpha [i_{V1}(+0) + \frac{1}{2} \hat{I}_{V1}] \quad (3-25)$$

te je[3]

$$i_{V1}(+0) = \frac{I_E(0)}{\alpha} - \frac{1}{2} \hat{I}_{V1} \quad (3-26)$$

Pri zadanoj otpornosti trošila R_d vrijedit će zbog jednakosti ulazne i izlazne snage zapornog pretvarača da je[2]

$$I_E(0) = \frac{U_d}{E} \cdot I_d = \frac{U_d}{E} \cdot \frac{U_d}{R_d} = \left(\frac{U_d}{E} \right)^2 \cdot \frac{E}{R_d} \quad (3-27)$$

Odakle uzevši u obzir (3-24) dobivamo vrijednost struje upravljivog ventila u trenutku sklopa[2]

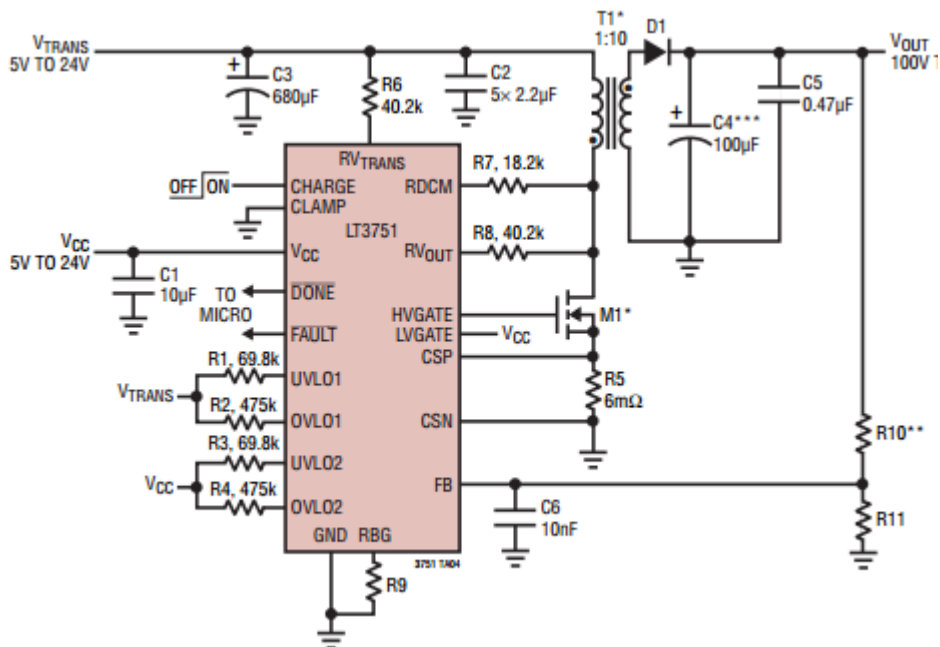
$$i_{V1}(+0) = \frac{\alpha}{(1 - \alpha)^2} \cdot \frac{E}{n^2 R_d} - \frac{E}{2L_1} \alpha T_s \quad (3-28)$$

Izbor između kontinuiranog i diskontinuiranog načina rada nije u praksi jednostavan. Češće se bira diskontinuirani način rada. Osnovni je razlog u stabilnom dinamičkom ponašanju zapornog

pretvarača u diskontinuiranom načinu rada što omogućuje jednostavniji način izvedbe upravljačkih krugova. [2]

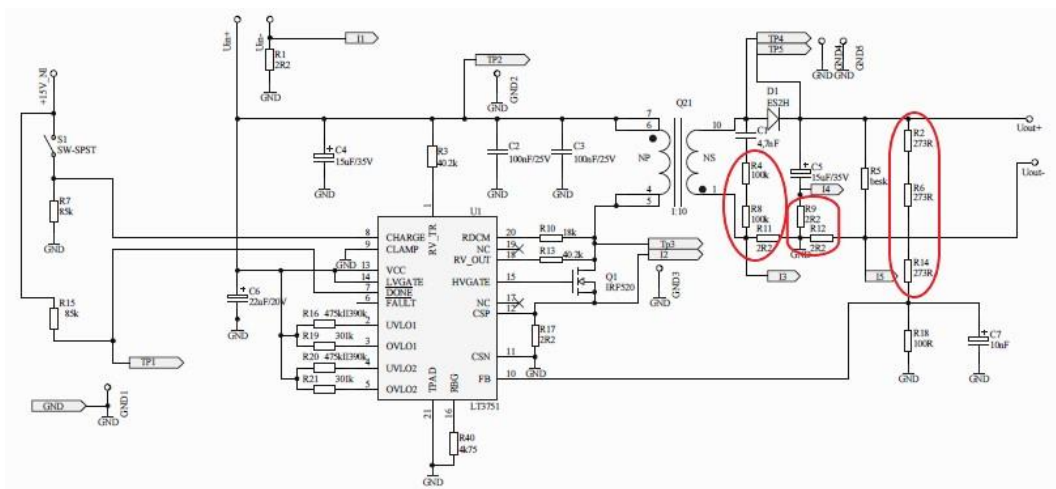
4. PRIJEDLOG TOPOLOGIJE ZAPORNOG PRETVARAČA

Za daljnji razvoj zapornog pretvarača predlaže se izmjena sheme sa slike 2.1[1], odnosno upotreba sheme prikazana na slici 4.1[3].



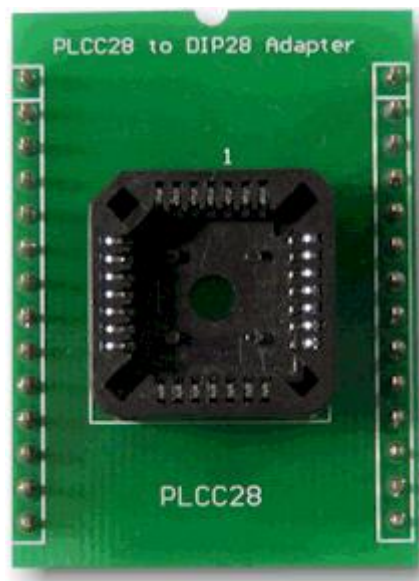
Slika 4.1 Prijedlog sheme zapornog pretvarača

a) Na slici 4.2 su crvenom bojom označeni otpornici koji su uklonjeni na izlazu. Ovi otpornici su služili kao naponska dijelila.



Slika 4.2 Uklonjeni otpornici

- b) Uklanjanjem otpornika na izlazu i korištenjem otpornika $R_9 = 3.32 \text{ k}\Omega$, $R_{11} = 0.383 \text{ k}\Omega$ i $R_{10} = 30.9 \text{ k}\Omega$ se postiže izlazni napon od 100 V. Vrijednost otpora R_{10} se može mijenjati ovisno o željenom izlaznom naponu.
- c) Kao transformator T1 se preporučaju COILCRAFT GA3459-AL ili Farnell 750032052 Flyback Transformer.
- d) Za MOSFET M1 bi se trebao uzeti FAIRCHILD FQP34N20L, a za diodu D1 VISHAY US1M 1000V.
- e) Na priključnicu 8 integriranog sklopa je preporučljivo dodati sklopku kako bi se njegovo napajanje moglo paliti odvojeno od VCC.
- f) Nije potrebno koristiti 5 kondenzatora od $2.2 \mu\text{F}$ nego je moguće koristiti jedan od $11 \mu\text{F}$.
- g) Preporuča se korištenje QFN tipa kućišta za integrirani sklop LT3751 umjesto dosadašnjeg TSSOP kućišta. Poželjno je nabaviti QFN to DIP adapter kako bi se omogućilo ispitivanje samog integriranog kruga. Slika 4.3 prikazuje taj tip adaptera.



Slika 4.3 QFN to DIP adapter

5. ZAKLJUČAK

U ovom završnom radu na osnovu preuzete sheme sa Google [1] je testiran zaporni pretvarač. Osnova upravljačkog dijela je integrirani krug LT 3751. To je potpuno opremljen zaporni pretvarač dizajniran za brzo punjenje velikih kondenzatora do 1000V. Primjenjuje se za visoko naponsko regulirano napajanje, visoko naponsko kapacitivno punjenje, sigurnosne sustave, detonatore, itd. Najznačajniju ulogu zapornog pretvarača ima transformator koji ima broj namota u odnosu 1:10. Služi za galvansko odvajanje upravljačkog podsustava pretvarača od energetskog.

Na osnovu uspoređivanja, proučavanja unutarnje strukture, kako pretvarač radi te na osnovu drugih shema koje se pretraživalo s tim integriranim krugom predlaže se:

1) Nova shema prikazana na slici 4.1 za izradu zapornog pretvarača s pomoću integriranog kruga LT 3751. Na novoj shemi su uklonjeni otpornici na izlazu. Također se predlaže korištenje jednog kondenzatora od 11 μF , a ne 5 od 2.2 μF .

2) Korištenje GFN tipa kućišta za integrirani sklop LT 3751 umjesto dosadašnjeg kućišta. Također je poželjno nabaviti GFN to DIP dapter kako bi se omogućilo ispitivanje samog integriranog kruga.

Pri testiranju nije postignut periodički rad zapornog pretvarača.

LITERATURA

[1] <https://www.fer.unizg.hr/download/repository/INEU-Labosi1516.pdf> [20.04.2017.]

[2] I. Flegar: „Elektronički energetske pretvarači“, KIGEN, Zagreb, 2010.

[3] Podatkovna tablica integriranog kruga LT 3751

SAŽETAK

Izrađena je maketa zapornog pretvarača. Sastoji se od dva podsustava, upravljačkog na kojem se nalazi integrirani krug LT 3751 koji je detaljno opisan, te energetskog na kojem se nalazi transformator. Provedena je analiza rada pretvarača za oba režima rada. Na osnovu testiranja predložena je nova shema i nove ideje za izradu ovakvog zapornog pretvarača.

Ključne riječi: zaporni pretvarač, integrirani krug, transformator

ABSTRACT

FLYBACK CONVERTER CONTROLLED WITH IC LT3751

A model of flyback converter is made. It is consisted of two subsystems, the control subsystem with the integrated circuit LT 3751 which is described in detail, and the power subsystem with the transformer. An analysis of the converter work was performed for both modes of operation. Based on the test, a new scheme and new ideas for making this kind flyback converter have been proposed.

Key words: flyback converter, integrated circuit, transformer

ŽIVOTOPIS

Antonia Topić rođena je 03.07.1995. godine u Kanadi, točnije Torontu. U Orašju završava „Osnovnu školu Orašje“, nakon čega upisuje opću gimnaziju „fra Martina Nedića“ u Orašju. Nakon završetka srednjoškolskog obrazovanja upisuje preddiplomski studij elektrotehnike na Elektrotehničkom fakultetu Osijek. Na 2. godini studija se opredjeljuje za smjer elektroenergetika.

Tijekom školovanja je sudjelovala u raznim sportskim aktivnostima.

U Osijeku, srpanj 2017

Antonia Topić

(Vlastoručni potpis)

PRILOZI

Prilog 1 – Podatkovna tablica integriranog kruga LT 3751

Prilog 2 – Podatkovna tablica Mosfet-a FAIRCHILD FQP34N20L

Prilog 3 – Podatkovna tablica transformatora Farnell 750032052 Flyback

Prilog 1: Podatkovna tablica integriranog kruga LT 3751:

ELECTRICAL CHARACTERISTICS The ● denotes the specifications which apply over the full operating temperature range, otherwise specifications are $T_A = 25^\circ\text{C}$. $V_{CC} = \text{CHARGE} = 5\text{V}$, $\text{CLAMP} = 0\text{V}$, unless otherwise noted. Individual $25\text{k}\Omega$ resistors tied from 5V V_{TRANS} supply to R_{TRANS} , R_{OUT} , R_{DCM} , unless otherwise noted. (Note 2)

PARAMETER	CONDITIONS	MIN	TYP	MAX	UNITS
V_{CC} Voltage		● 4.75		24	V
$R_{V_{\text{TRANS}}}$ Voltage	(Note 3)	● 4.75		65	V
V_{CC} Quiescent Current	Not Switching, CHARGE = 5V Not Switching, CHARGE = 0.3V		5.5 0	8 1	mA μA
$R_{V_{\text{TRANS}}}$, R_{DCM} Quiescent Current	(Note 4) Not Switching, CHARGE = 5V Not Switching, CHARGE = 0.3V	● 35	40 0	45 1	μA μA
$R_{V_{\text{OUT}}}$ Quiescent Current	(Note 4) Not Switching, CHARGE = 5V Not Switching, CHARGE = 0.3V	● 42	47 0	52 1	μA μA
UVLO1, UVLO2, OVLO1, OVLO2 Clamp Voltage	Measured at 1mA into Pin, CHARGE = 0V		55		V
$R_{V_{\text{TRANS}}}$, $R_{V_{\text{OUT}}}$, R_{DCM} Clamp Voltage	Measured at 1mA into Pin, CHARGE = 0V		60		V
CHARGE Pin Current	CHARGE = 24V CHARGE = 5V CHARGE = 0V		425 60	1	μA μA μA
CHARGE Minimum Enable Voltage		● 1.5			V
CHARGE Maximum Disable Voltage	$I_{V_{CC}} \leq 1\mu\text{A}$			0.3	V
Minimum CHARGE Pin Low Time			20		μs
One-Shot Clock Period		● 32	38	44	μs
V_{OUT} Comparator Trip Voltage	Measured at RBG Pin	● 0.955	0.98	1.005	V
V_{OUT} Comparator Overdrive	2 μs Pulse Width, $R_{V_{\text{TRANS}}}$, $R_{V_{\text{OUT}}}$ = 25k Ω R_{BG} = 0.83k Ω		20	40	mV
DCM Comparator Trip Voltage	Measured as $V_{\text{DRAIN}} - V_{\text{TRANS}}$, $R_{\text{DCM}} = 25\text{k}\Omega$, $V_{CC} = 4.75\text{V}$ (Note 5)	350	600	900	mV
Current Limit Comparator Trip Voltage	FB Pin = 0V FB Pin = 1.3V	● 100 ● 7	106 11	112 15	mV mV
FB Pin Bias Current	Current Sourced from FB Pin, Measured at FB Pin Voltage		64	300	nA
FB Pin Voltage	(Note 6)	● 1.19	1.22	1.25	V
FB Pin Charge Mode Threshold		1.12	1.16	1.2	V
FB Pin Charge Mode Hysteresis	(Note 7)		55		mV
FB Pin Overvoltage Mode Threshold		1.29	1.34	1.38	V
FB Pin Overvoltage Hysteresis			60		mV
DONE Output Signal High	100k Ω to 5V		5		V
DONE Output Signal Low	100k Ω to 5V		40	200	mV
DONE Leakage Current	DONE = 5V		5	200	nA
FAULT Output Signal High	100k Ω to 5V		5		V
FAULT Output Signal Low	100k Ω to 5V		40	200	mV
FAULT Leakage Current	FAULT = 5V		5	200	nA
UVLO1 Pin Current	UVLO1 Pin Voltage = 1.24V	● 48.5	50	51.5	μA
UVLO2 Pin Current	UVLO2 Pin Voltage = 1.24V	● 48.5	50	51.5	μA
OVLO1 Pin Current	OVLO1 Pin Voltage = 1.24V	● 48.5	50	51.5	μA
OVLO2 Pin Current	OVLO2 Pin Voltage = 1.24V	● 48.5	50	51.5	μA

LT3751

ELECTRICAL CHARACTERISTICS

The ● denotes the specifications which apply over the full operating temperature range, otherwise specifications are $T_A = 25^\circ\text{C}$. $V_{CC} = \text{CHARGE} = 5\text{V}$, $\text{CLAMP} = 0\text{V}$, unless otherwise noted. Individual $25\text{k}\Omega$ resistors tied from $5\text{V } V_{\text{TRANS}}$ supply to $R_{V_{\text{TRANS}}}$, $R_{V_{\text{OUT}}}$, R_{DCM} , unless otherwise noted. (Note 2)

PARAMETER	CONDITIONS		MIN	TYP	MAX	UNITS
UVLO1 Threshold	Measured from Pin to GND	●	1.195	1.225	1.255	V
UVLO2 Threshold	Measured from Pin to GND	●	1.195	1.225	1.255	V
OVLO1 Threshold	Measured from Pin to GND	●	1.195	1.225	1.255	V
OVLO2 Threshold	Measured from Pin to GND	●	1.195	1.225	1.255	V
Gate Minimum High Time				0.7		μs
Gate Peak Pull-Up Current	$V_{CC} = 5\text{V}$, LVGATE Active $V_{CC} = 12\text{V}$, LVGATE Inactive			2.0 1.5		A
Gate Peak Pull-Down Current	$V_{CC} = 5\text{V}$, LVGATE Active $V_{CC} = 12\text{V}$, LVGATE Inactive			1.2 1.5		A
Gate Rise Time	10% \rightarrow 90%, $C_{\text{GATE}} = 3.3\text{nF}$ (Note 8) $V_{CC} = 5\text{V}$, LVGATE Active $V_{CC} = 12\text{V}$, LVGATE Inactive			40 55		ns
Gate Fall Time	90% \rightarrow 10%, $C_{\text{GATE}} = 3.3\text{nF}$ (Note 8) $V_{CC} = 5\text{V}$, LVGATE Active $V_{CC} = 12\text{V}$, LVGATE Inactive			30 30		ns
Gate High Voltage	(Note 8): $V_{CC} = 5\text{V}$, LVGATE Active $V_{CC} = 12\text{V}$, LVGATE Inactive $V_{CC} = 12\text{V}$, LVGATE Inactive, CLAMP Pin = 5V $V_{CC} = 24\text{V}$, LVGATE Inactive		4.98 10 5 10	5 10.5 5.6 10.5	11.5 11.5	V
Gate Turn-Off Propagation Delay	$C_{\text{GATE}} = 3.3\text{nF}$ 25mV Overdrive Applied to CSP Pin			180		ns
Gate Voltage Overshoot				500		mV
CLAMP Pin Threshold				1.6		V

Note 1: Stresses beyond those listed under Absolute Maximum Ratings may cause permanent damage to the device. Exposure to any Absolute Maximum Rating condition for extended periods may affect device reliability and lifetime.

Note 2: The LT3751E is guaranteed to meet performance specifications from 0°C to 125°C junction temperature. Specifications over the -40°C to 125°C operating junction temperature range are assured by design characterization and correlation with statistical process controls. The LT3751I is guaranteed over the full -40°C to 125°C operating junction temperature range.

Note 3: A 60V internal clamp is connected to $R_{V_{\text{TRANS}}}$, R_{DCM} , $R_{V_{\text{OUT}}}$, UVLO1, UVLO2, OVLO1 and OVLO2. Resistors should be used such that the pin currents do not exceed the Absolute Maximum Ratings.

Note 4: Currents will increase as pin voltages are taken higher than the internal clamp voltage.

Note 5: Refer to Block Diagram for V_{TRANS} and V_{DRAIN} definitions.

Note 6: Low noise regulation of the output voltage requires a resistive voltage divider from output voltage to FB pin. FB pin should not be grounded in this configuration. Refer to the Typical Application diagram for proper FB pin configuration.

Note 7: The feedback pin has built-in hysteresis that defines the boundary between charge-only mode and low noise regulation mode.

Note 8: LVGATE should be used in parallel with HVGATE when V_{CC} is less than or equal to 8V (LVGATE active). When not in use, LVGATE should be tied to V_{CC} (LVGATE inactive).

Note 9: Do not apply a positive or negative voltage or current source to HVGATE, otherwise permanent damage may occur.

Prilog 2: Podatkovna tablica Mosfet-a FAIRCHILD FQP34N20L



June 2000

QFET™

FQP34N20L 200V LOGIC N-Channel MOSFET

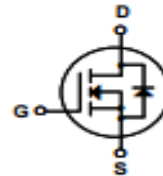
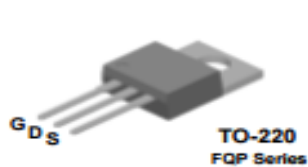
General Description

These N-Channel enhancement mode power field effect transistors are produced using Fairchild's proprietary, planar stripe, DMOS technology.

This advanced technology has been especially tailored to minimize on-state resistance, provide superior switching performance, and withstand high energy pulse in the avalanche and commutation mode. These devices are well suited for high efficiency switching DC/DC converters, switch mode power supply, motor control.

Features

- 31A, 200V, $R_{DS(on)} = 0.075\Omega @ V_{GS} = 10V$
- Low gate charge (typical 55 nC)
- Low C_{rss} (typical 52 pF)
- Fast switching
- 100% avalanche tested
- Improved dv/dt capability
- Low level gate drive requirement allowing direct operation from logic drivers



Absolute Maximum Ratings $T_C = 25^\circ\text{C}$ unless otherwise noted

Symbol	Parameter	FQP34N20L	Units
V_{DSS}	Drain-Source Voltage	200	V
I_D	Drain Current	- Continuous ($T_C = 25^\circ\text{C}$)	31
		- Continuous ($T_C = 100^\circ\text{C}$)	20
I_{DM}	Drain Current - Pulsed (Note 1)	124	A
V_{GSS}	Gate-Source Voltage	± 20	V
E_{AS}	Single Pulsed Avalanche Energy (Note 2)	640	mJ
I_{AR}	Avalanche Current (Note 1)	31	A
E_{AR}	Repetitive Avalanche Energy (Note 1)	18	mJ
dv/dt	Peak Diode Recovery dv/dt (Note 3)	5.5	V/ns
P_D	Power Dissipation ($T_C = 25^\circ\text{C}$)	180	W
		- Derate above 25°C	1.43
T_J, T_{STG}	Operating and Storage Temperature Range	-55 to +150	$^\circ\text{C}$
T_L	Maximum lead temperature for soldering purposes, 1/8" from case for 5 seconds	300	$^\circ\text{C}$

Thermal Characteristics

Symbol	Parameter	Typ	Max	Units
$R_{\theta JC}$	Thermal Resistance, Junction-to-Case	--	0.7	$^\circ\text{C/W}$
$R_{\theta CS}$	Thermal Resistance, Case-to-Sink	0.5	--	$^\circ\text{C/W}$
$R_{\theta JA}$	Thermal Resistance, Junction-to-Ambient	--	62.5	$^\circ\text{C/W}$

Electrical Characteristics T_C = 25°C unless otherwise noted

Symbol	Parameter	Test Conditions	Min	Typ	Max	Units
--------	-----------	-----------------	-----	-----	-----	-------

Off Characteristics

BV _{DSS}	Drain-Source Breakdown Voltage	V _{GS} = 0 V, I _D = 250 μA	200	--	--	V
ΔBV _{DSS} / ΔT _J	Breakdown Voltage Temperature Coefficient	I _D = 250 μA, Referenced to 25°C	--	0.16	--	V/°C
I _{DSS}	Zero Gate Voltage Drain Current	V _{DS} = 200 V, V _{GS} = 0 V	--	--	1	μA
		V _{DS} = 160 V, T _C = 125°C	--	--	10	μA
I _{GSSF}	Gate-Body Leakage Current, Forward	V _{GS} = 20 V, V _{DS} = 0 V	--	--	100	nA
I _{GSSR}	Gate-Body Leakage Current, Reverse	V _{GS} = -20 V, V _{DS} = 0 V	--	--	-100	nA

On Characteristics

V _{GS(th)}	Gate Threshold Voltage	V _{DS} = V _{GS} , I _D = 250 μA	1.0	--	2.0	V
R _{DS(on)}	Static Drain-Source On-Resistance	V _{GS} = 10 V, I _D = 15.5 A V _{GS} = 5 V, I _D = 15.5 A	--	0.057 0.060	0.075 0.080	Ω
g _{FS}	Forward Transconductance	V _{DS} = 30 V, I _D = 15.5 A (Note 4)	--	41	--	S

Dynamic Characteristics

C _{iss}	Input Capacitance	V _{DS} = 25 V, V _{GS} = 0 V, f = 1.0 MHz	--	3000	3900	pF
C _{oss}	Output Capacitance		--	400	520	pF
C _{rss}	Reverse Transfer Capacitance		--	52	67	pF

Switching Characteristics

t _{d(on)}	Turn-On Delay Time	V _{DD} = 100 V, I _D = 34 A, R _G = 25 Ω (Note 4, 5)	--	45	100	ns
t _r	Turn-On Rise Time		--	520	1050	ns
t _{d(off)}	Turn-Off Delay Time		--	170	350	ns
t _f	Turn-Off Fall Time		--	370	750	ns
Q _g	Total Gate Charge	V _{DS} = 160 V, I _D = 34 A, V _{GS} = 5 V (Note 4, 5)	--	55	72	nC
Q _{gs}	Gate-Source Charge		--	9.9	--	nC
Q _{gd}	Gate-Drain Charge		--	27	--	nC

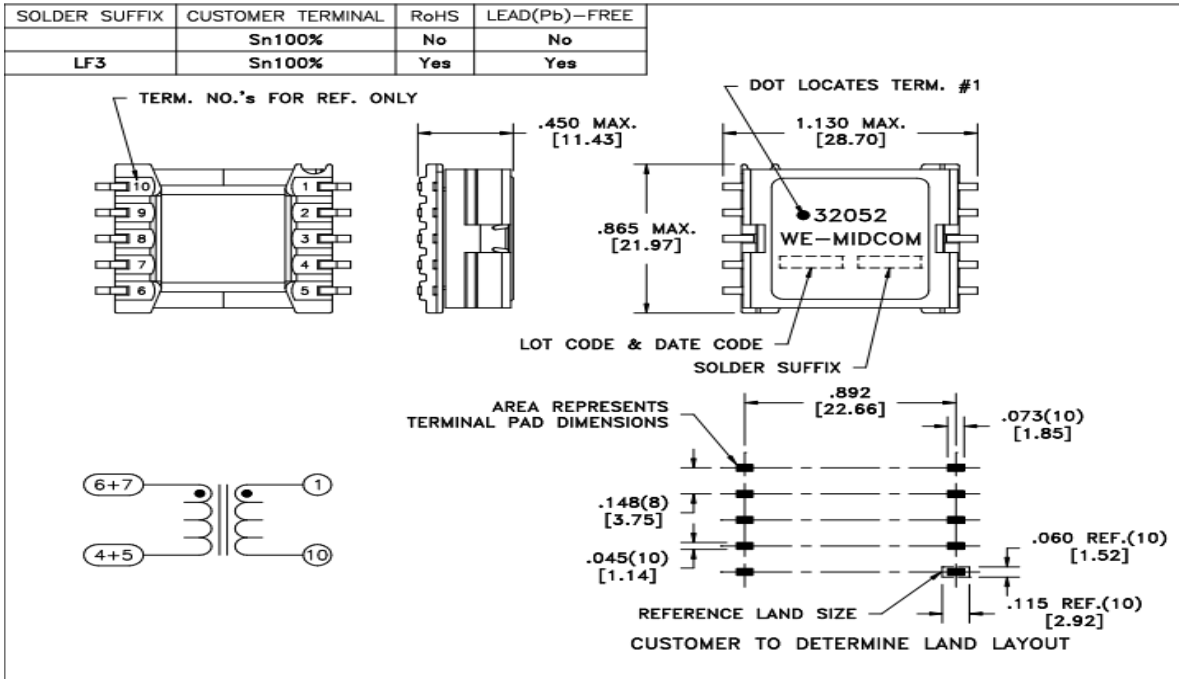
Drain-Source Diode Characteristics and Maximum Ratings

I _S	Maximum Continuous Drain-Source Diode Forward Current	--	--	31	A	
I _{SM}	Maximum Pulsed Drain-Source Diode Forward Current	--	--	124	A	
V _{SD}	Drain-Source Diode Forward Voltage	V _{GS} = 0 V, I _S = 31 A	--	--	1.5	V
t _{rr}	Reverse Recovery Time	V _{GS} = 0 V, I _S = 34 A,	--	205	--	ns
Q _{rr}	Reverse Recovery Charge	di _F / dt = 100 A/μs (Note 4)	--	1.1	--	μC

Notes:

1. Repetitive Rating : Pulse width limited by maximum junction temperature
2. L = 1.0mH, I_{GS} = 31A, V_{DD} = 50V, R_G = 25 Ω, Starting T_J = 25°C
3. I_{SD} ≤ 34A, dI_S / dt ≤ 300A/μs, V_{DD} ≤ BV_{DSS}, Starting T_J = 25°C
4. Pulse Test : Pulse width ≤ 300μs, Duty cycle ≤ 2%
5. Essentially independent of operating temperature

Prilog 3: Podatkovna tablica transformatora Farnell 750032052 Flyback



ELECTRICAL SPECIFICATIONS @ 25°C unless otherwise noted:

- D.C. RESISTANCE (@20°C):** 5-6(tie 4+5, 6+7), 0.02 ohms max.
1-10, 1.08 ohms max.
- DIELECTRIC RATING:** 1000VDC, 1 minute tested by applying 1250VDC for 1 second between 1-6(tie 4+5).
- INDUCTANCE:** 10.0uH ±10%, 10kHz, 100mVAC, 5-6(tie 4+5, 6+7), Ls.
- LEAKAGE INDUCTANCE:** 0.3uH max., 100kHz, 10mAAC, 5-6(tie 1+10, 4+5, 6+7), Ls.
- TURNS RATIO:** (1-10):(6-5) = 10:1, tie(4+5, 6+7), ±2%.
- Midcom p/n 32052R-LF3 is eiSos p/n: 750032052.

Unless otherwise specified: Tolerances: Angles: ±1° Fractions: ±1/64 Decimals: ±.005[.13]	DRAWING TITLE <h2 style="margin: 0;">TRANSFORMER</h2>		PART # 32052R/-LF3
	eiSos p/n: 750032052	PART NO. <h2 style="margin: 0;">32052R/-LF3</h2>	
This drawing is dual dimensioned. Dimensions in brackets are in millimeters.	SEE REVISION SHEET FOR REVISION LEVEL	SPECIFICATION SHEET 1 OF 1	

