

# Modeliranje i analiza viših harmonika u simulacijskom sučelju

---

**Kezerle, Ognjen**

**Master's thesis / Diplomski rad**

**2018**

*Degree Grantor / Ustanova koja je dodijelila akademski / stručni stupanj:* **Josip Juraj Strossmayer University of Osijek, Faculty of Electrical Engineering, Computer Science and Information Technology Osijek / Sveučilište Josipa Jurja Strossmayera u Osijeku, Fakultet elektrotehnike, računarstva i informacijskih tehnologija Osijek**

*Permanent link / Trajna poveznica:* <https://um.nsk.hr/um:nbn:hr:200:179218>

*Rights / Prava:* [In copyright](#)/[Zaštićeno autorskim pravom.](#)

*Download date / Datum preuzimanja:* **2024-11-14**

*Repository / Repozitorij:*

[Faculty of Electrical Engineering, Computer Science and Information Technology Osijek](#)



**SVEUČILIŠTE JOSIPA JURJA STROSSMAYERA U OSIJEKU**

**FAKULTET ELEKTROTEHNIKE, RAČUNARSTVA I  
INFORMACIJSKIH TEHNOLOGIJA**

**Sveučilišni studij**

**MODELIRANJE I ANALIZA VIŠIH HARMONIKA U  
SIMULACIJSKOM SUČELJU**

**Diplomski rad**

**Ognjen Kezerle**

**Osijek, 2018.**

**FERIT**FAKULTET ELEKTROTEHNIKE, RAČUNARSTVA  
I INFORMATIČKIH TEHNOLOGIJA OSIJEK**Obrazac D1: Obrazac za imenovanje Povjerenstva za obranu diplomskog rada**

Osijek, 22.05.2018.

**Odboru za završne i diplomske ispite****Imenovanje Povjerenstva za obranu diplomskog rada**

<b>Ime i prezime studenta:</b>	Ognjen Kezerle
<b>Studij, smjer:</b>	Diplomski sveučilišni studij Elektrotehnika
<b>Mat. br. studenta, godina upisa:</b>	D 950, 26.09.2017.
<b>OIB studenta:</b>	64377947810
<b>Mentor:</b>	Izv. prof. dr. sc. Predrag Marić
<b>Sumentor:</b>	
<b>Sumentor iz tvrtke:</b>	
<b>Predsjednik Povjerenstva:</b>	Izv. prof. dr.sc. Zvonimir Klaić
<b>Član Povjerenstva:</b>	Marko Vukobratović
<b>Naslov diplomskog rada:</b>	Modeliranje i analiza viših harmonika u simulacijskom sučelju
<b>Znanstvena grana rada:</b>	<b>Elektroenergetika (zn. polje elektrotehnika)</b>
<b>Zadatak diplomskog rada:</b>	Opisati problematiku viših harmonika u elektroenergetskom sustavu. Izraditi model elektroenergetskog sustava (jednostavniji primjer) s komponentama-izvorima viših harmonika te napraviti analizu toka snaga i viših harmonika u simulacijskom sučelju.
<b>Prijedlog ocjene pismenog dijela ispita (diplomskog rada):</b>	Izvrstan (5)
<b>Kratko obrazloženje ocjene prema Kriterijima za ocjenjivanje završnih i diplomskih radova:</b>	Primjena znanja stečenih na fakultetu: 3 bod/boda Postignuti rezultati u odnosu na složenost zadatka: 2 bod/boda Jasnoća pismenog izražavanja: 3 bod/boda Razina samostalnosti: 2 razina
<b>Datum prijedloga ocjene mentora:</b>	14.05.2018.
Potpis mentora za predaju konačne verzije rada u Studentsku službu pri završetku studija:	Potpis:
	Datum:

**FERIT**FAKULTET ELEKTROTEHNIKE, RAČUNARSTVA  
I INFORMACIJSKIH TEHNOLOGIJA OSIJEK**IZJAVA O ORIGINALNOSTI RADA**

Osijek, 22.05.2018.

**Ime i prezime studenta:**

Ognjen Kezerle

**Studij:**

Diplomski sveučilišni studij Elektrotehnika

**Mat. br. studenta, godina upisa:**

D 950, 26.09.2017.

**Ephorus podudaranje [%]:**

8%

Ovom izjavom izjavljujem da je rad pod nazivom: **Modeliranje i analiza viših harmonika u simulacijskom sučelju**

izrađen pod vodstvom mentora Izv. prof. dr. sc. Predrag Marić

i sumentora

moj vlastiti rad i prema mom najboljem znanju ne sadrži prethodno objavljene ili neobjavljene pisane materijale drugih osoba, osim onih koji su izričito priznati navođenjem literature i drugih izvora informacija. Izjavljujem da je intelektualni sadržaj navedenog rada proizvod mog vlastitog rada, osim u onom dijelu za koji mi je bila potrebna pomoć mentora, sumentora i drugih osoba, a što je izričito navedeno u radu.

Potpis studenta:

## IZJAVA

Ja, Ognjen Kezerle, OIB: 64377947810, student/ica na studiju: Diplomski sveučilišni studij Elektrotehnika, dajem suglasnost Fakultetu elektrotehnike, računarstva i informacijskih tehnologija Osijek da pohrani i javno objavi moj **diplomski rad**:

**Modeliranje i analiza viših harmonika u simulacijskom sučelju**

u javno dostupnom fakultetskom, sveučilišnom i nacionalnom repozitoriju.

Osijek, 22.05.2018.

---

potpis

## SADRŽAJ

1. UVOD .....	1
2. HARMONICI.....	2
2.1 Općenito o harmonicima .....	2
2.2 Izvori harmonika.....	3
2.3 Utjecaj harmonika na opremu elektroenergetskog sustava .....	4
2.4 THD .....	6
2.5 Druge veličine koje opisuju harmonike.....	7
2.6 Energija harmonika i njeno mjerenje.....	8
2.7 Metode za smanjenje utjecaja harmonika.....	9
3 DIgSILENT POWER FACTORY .....	11
3.1 Dizajn Power Factory-a .....	12
3.2 Kvaliteta električne energije i harmonijska analiza.....	14
3.2.1 Harmonijski tok snaga .....	16
3.3 Modeliranje harmonijskih izvora.....	17
3.3.1 Definiranje harmonijskih injekcija .....	18
4 ANALIZA MREŽE.....	19
4.1 IEEE 30 Bus System.....	19
4.2 Modeliranje i analiza harmonika u mreži .....	23
4.2.1 Modeliranje harmonika kod nekonvencionalnih izvora.....	24
4.2.2. Analiza modeliranih harmonika nekonvencionalnih izvora .....	26
4.2.3 Modeliranje harmonika kod konvencionalnih izvora .....	34
4.2.4 Analiza viših harmonika proizvedenih od konvencionalnih izvora.....	35
4.2.5 Kombinirano napajanje mreže izvorima sinkronih i statičkih generatora .....	41
4.2.6 Analiza viših harmonika u slučaju kombiniranog napajanja .....	42
5 ZAKLJUČAK .....	51
LITERATURA.....	52
SAŽETAK.....	53
ABSTRACT .....	53
ŽIVOTOPIS .....	54

## 1. UVOD

Zbog korištenja u sve većoj mjeri elektroničkih i nelinearnih tereta, viši harmonici u elektroenergetskom sustavu postaju sve veći problem. Oni nastaju kada dođe do odstupanja od savršenog sinusnog vala napona ili struje, a možemo ih definirati kao sinusoidalne komponente čija je frekvencija cijeli višekratnik osnovne frekvencije. To znači - ako je frekvencija osnovnog sinusnog vala 50 Hz, treći harmonik imat će frekvenciju 150 Hz, a peti 250 Hz. Harmonici izazivaju negativne efekte u elektroenergetskom sustavu tako što, primjerice, izazivaju gubitke u transformatoru, a kod kondenzatorskih baterija mogu izazvati pojavu harmonijske rezonancije.

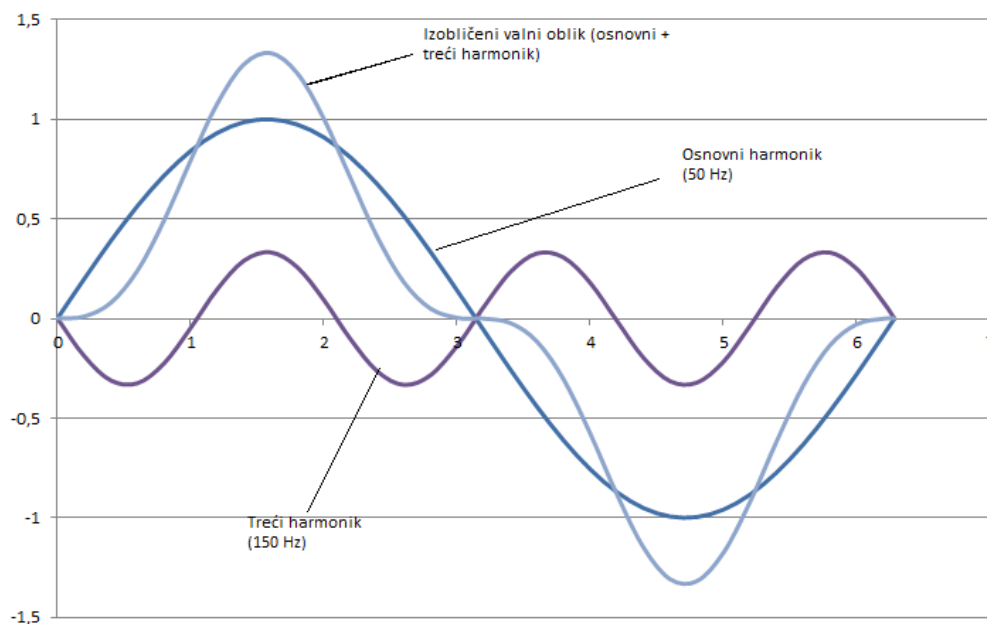
Kako bi se harmonici modelirali i analizirali, potrebno je upotrijebiti softversko simulacijsko sučelje. Jedno od najkorištenijih simulacijskih sučelja u elektroenergetici je DIgSILENT PowerFactory. Ovim softverom omogućeno nam je modelirati energetske sustave, definirati parametre elemenata tog sustava, izazivati različite kvarove kao što je, primjerice, kratki spoj jednog od voda te izvršiti brojne operacije poput proračuna tokova snaga. Upravo zato će se ovo simulacijsko sučelje upotrijebiti u modeliranju i analizi viših harmonika.

Modeliranje i analiza viših harmonika izvršit će se u mreži IEEE 30 bus System koja predstavlja dio elektroenergetskog sustava Sjedinjenih Američkih Država. Na temelju vrijednosti spektara harmonika, za svaki čvor će se izračunati vrijednost THD-a, a također će biti analiziran spektar harmonika i ponovno izračunate vrijednosti THD-a kada se promjene lokacije izvora te kada se upotrijebe konvencionalni i nekonvencionalni izvori električne energije.

## 2. HARMONICI

### 2.1 Općenito o harmonicima

U idealnom slučaju, valni oblici napona i struje su savršene sinusoidne. Međutim, zbog sve češćeg korištenja elektroničkih i drugih nelinearnih tereta u potrošnji električne energije, dolazi do izobličenja valnih oblika. Odstupanja od savršenog sinusnog vala mogu se predstaviti harmonicima. To su sinusoidalne komponente čija je frekvencija cijeli višekratnik frekvencije osnovnog harmonika. Drugim riječima, strujni i naponski savršeni sinusoidalni valovi nemaju izobličenja, dok valni oblici koji nemaju čisti sinusoidalni oblik imaju izobličenja i harmonike. Ukoliko se želi odrediti stupanj izobličenja, izračunava se koeficijent harmoničkog izobličenja (THD). THD određuje odstupanje resultantnog valnog oblika u odnosu na osnovni val (čisti sinus) u postotcima struje ili napona. [1]



**Slika 1.1.:** Izobličeni valni oblik koji je jednak sumi osnovnog i trećeg harmonika. [1]

Strujni harmonici predstavljaju problem zbog toga što uzrokuju povećanje gubitaka u komponentama elektroenergetskog sustava. Na ovaj problem posebno su osjetljivi transformatori jer im se prijenosna moć prepolovljuje ukoliko opskrbljuju opterećenja s izrazito velikim stupnjem izobličenja valnog oblika struje čiji THD prelazi vrijednost od 100%. Također, strujni harmonici mogu prouzročiti izobličenje valnog oblika napona, i tako proizvesti naponske harmonike. Izobličenja napona utječu na osjetljive elektroničke terete kao što su kondenzatorske baterije i elektromotori. Kod elektromotora viši harmonici s obrnutim

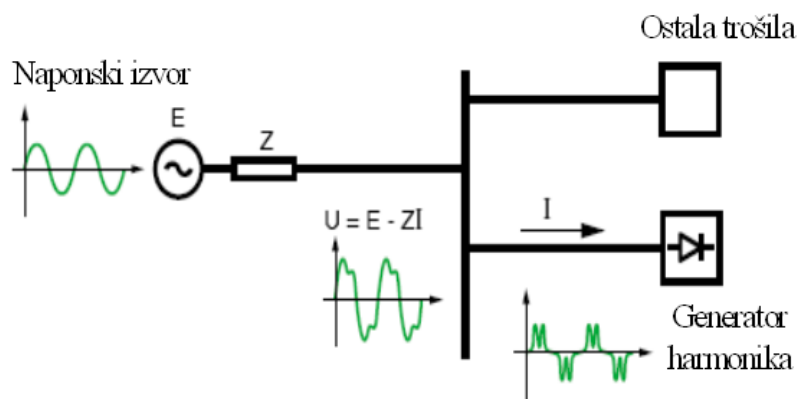


redosljedom faza od osnovnog harmonika (5., 11., 17.) stvaraju okretno magnetsko polje. To se polje okreće u suprotnom smjeru od smjera okretnog polja nazivne frekvencije te na taj način proizvodi zagrijavanje i mehaničke oscilacije u sustavu motor – teret. [1]

Međuharmonici se definiraju kao valni oblici s frekvencijama koje nisu cjelobrojni višekratnici osnovne komponente, a smješteni su između harmonika. Proizvode ih razni uređaji poput lučnih peći, uređaja za zavarivanje i frekvencijskih pretvarača, a nastaju zbog periodičnih ili slučajnih promjena snage.

## 2.2 Izvori harmonika

Viši harmonici većinom nastaju prilikom korištenja nelinearnih trošila koja stvaraju strujni valni oblik koji je različit od valnog oblika napona napajanja. [4]



**Slika 1.2.:** Prikaz izobličenja mrežnog napona uslijed utjecaja nelinearnog trošila [4]

Spektar harmonika ovisi o prirodi trošila. Naponski harmonici koji se pojavljuju kroz impedancije mreže uzrokuju izobličene napone koji mogu ometati rad ostalih potrošača spojenih na isto napajanje. Zbog toga vrijednost impedancije napajanja pri različitim harmoničkim frekvencijama ima važnu ulogu u ograničavanju naponskog izobličenja. Ukoliko je impedancija izvora niska, također će i naponsko izobličenje biti nisko. Studije koje su objavljene unazad posljednjih 10-ak godina navode brojne izvore harmoničkog izobličenja kao što su struje viših harmonika injektirane iz industrijskih instalacija i instalacija uslužnih djelatnosti. Konkretno, riječ je o sljedećim trošilima:

-trošila s energetsom elektronikom: pogoni, ispravljачi (diodni ili tiristorski), pretvarači ili sklopna napajanja

-trošila s električnim lukom kao što su lučne peći i uređaji za zavarivanje

-rasvjeta (visokotlačne žarulje, fluorescentne cijevi).

Prolazne harmonike generira i pokretanje motora pomoću elektroničkih pokretača te uzbuda energetskih transformatora. Visoka razina struja viših harmonika koje dolaze iz uslužnog sektora najčešće je povezana s velikim brojem instalirane računalne opreme. Struje viših harmonika mogu biti injektirane i iz opreme u kućanstvima koja su spojena na distribucijsku mrežu kao što su trošila s pretvaračima ili sklopnim napajanjima. Pod tim trošilima podrazumijevaju se televizori, mikrovalne pećnice, računala, pisači, fotokopirni uređaji, sklopke s potencimetrima, kuhinski uređaji te fluorescentne svjetiljke. [4]

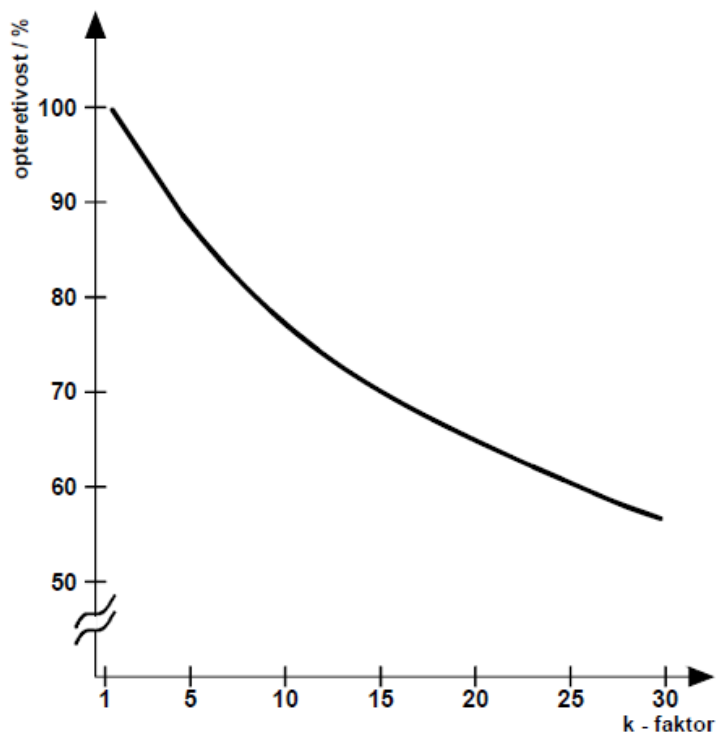
### 2.3 Utjecaj harmonika na opremu elektroenergetskog sustava

Povećanje zagrijavanja generatora pojavljuje se uslijed prisutnosti harmonika napona i struje. Dodatno zagrijavanje se pojavljuje uslijed gubitaka u željezu i bakru, a ti gubici ovise o frekvenciji. Gubici koji se pojavljuju u željezu dijele se na gubitke uslijed histereze i na gubitke uslijed vrtložnih struja. [2]

Prilikom izobličenja struje, gubici koji se javljaju u transformatoru uvelike se povećavaju. Kao i u slučaju generatora, gubici transformatora mogu se podijeliti na gubitke u željezu, gubitke u bakru i na one gubitke koji nastaju zbog histereze i vrtložnih struja. Dodatni gubici pojavljuju se i zbog moguće rezonancije koja se pojavljuje između namota transformatora i kondenzatora koji se koriste u trafostanicama kako bi se poboljšao faktor snage. Transformatorima koji se koriste u elektroenergetskom sustavu, a koji se realiziraju u realizaciji trokut-zvijezda, harmonici trećeg reda (3.,9.,15,...) blokiraju se u primarnom krugu te uzrokuju dodatno zagrijavanje namota transformatora. Iznos struje koja teče kroz neutralni vodič trofaznog sustava mora biti jednaka nuli. Ovo vrijedi samo u slučaju kada su potrošači čisto linearnog karaktera, odnosno kada valni oblik struje prati periodični valni oblik napona u sve tri faze. U slučaju da potrošači nisu linearni, kroz neutralni će vodič proticati harmonici trećeg reda, najčešće treći harmonik, a struja koja protječe kroz taj neutralni vodič u ovom slučaju može dosegnuti vrijednost i do 173% vrijednosti fazne struje. Oblik deklariranja transformatora koji govori da je moguće opteretiti transformator strujama viših harmonika je faktor K. Faktor K se određuje sljedećom jednačinom: [2] [3]

$$K = \left(\frac{I_1}{I_{rms}}\right)^2 \cdot 1^2 + \left(\frac{I_2}{I_{rms}}\right)^2 \cdot 2^2 + \dots + \left(\frac{I_n}{I_{rms}}\right)^2 \cdot n^2 \quad (2-1) \quad [3]$$

K-faktor je mjera kojom se određuje kakav je utjecaj na transformator viših harmonika struje. Transformatorov K-faktor opisuje na koji način gubici, odnosno dodatno zagrijavanje, koje je uzrokovano višim harmonicima struje utječe na transformator. Na osnovu te vrijednosti moguće je izračunati za koliko će se zbog pojave dodatnih gubitaka smanjiti raspoloživa snaga transformatora. K-faktor se izračunava iz vrijednosti struje tereta i na temelju njega se definira odgovarajući k-faktor transformatora. Ovisnost opteretivosti transformatora na k-faktor tereta prikazana je na slijedećoj slici



**Slika 1.3.:** Prikaz ovisnosti opteretivosti transformatora na k-faktor tereta [3]

Drugim riječima, transformator s većim k-faktor-om ima veću izdržljivost na velike nelinearne terete, odnosno na povećano opterećenje višim harmonicima, a da mu pritom opteretivost snagom na nazivnoj frekvenciji ne bude smanjena. [3]

Kondenzatorske baterije koriste se kako bi se smanjili gubici zbog postojanja reaktivne komponente snage u sustavu, odnosno kako bi se povećao faktor snage. One su dimenzionirane tako da rade u granicama do 110% nominalnog napona, odnosno 135% nominalne snage. Prilikom pojave velike razine izobličenja struje ili napona dolazi do prekoračenja ovih vrijednosti, a samim time i do kvara kondenzatorskih baterija. S obzirom na to da se s porastom frekvencije impedancija kondenzatora smanjuje, visokofrekvencijske komponente struje prolaze kroz kondenzator, te tako dolazi do preopterećenja

kondenzatorskih baterija. Utjecaj harmonika na kondenzatorske baterije se također ogleda kroz pojavu harmonijske rezonancije. Harmonijska rezonancija pojavljuje se uslijed izjednačavanja induktivne i kapacitivne rezonancije. [2]

## 2.4 THD

THD (koeficijent harmonijskog izobličenja) je zbroj efektivnih vrijednosti napona svih harmoničkih frekvencija, a prikazuje se relativno u odnosu na osnovni naponski harmonik (u postocima). Izobličenje signala računa se na temelju sljedećeg izraza: [1]

$$THDU = \sqrt{\sum_{h=2}^{40} (U_h)^2} \frac{100\%}{U_1} \quad (2-2) \quad [4]$$

Kako bi se izračunao THDU u obzir se uzimaju sve izmjerene efektivne vrijednosti napona prvih 40 viših harmonika ( $U_h$ ) i vrijednost osnovnog harmonika koji predstavlja nazivni napon ( $U_1$ ). Po kriterijima propisanim po normi EN 50160 maksimalne vrijednosti napona viših harmonika prikazane su u sljedećoj tablici.

**Tablica 1.1.** Maksimalne propisane vrijednosti viših harmonika prema normi EN 50160 [4]

Viši harmonici (neparni)				Viši harmonici (parni)	
Viši harmonici koji nisu djeljivi s brojem 3		Viši harmonici djeljivi s brojem 3			
Redni broj višeg harmonika	$U_{harm}$ u odnosu na $U_{naz}$	Redni broj višeg harmonika	$U_{harm}$ u odnosu na $U_{naz}$	Redni broj višeg harmonika	$U_{harm}$ u odnosu na $U_{naz}$
5	6	3	5	2	2
7	5	9	1,5	4	1
11	3,5	15	0,5	6 - 24	0,5
13	3	21	0,5		
17	2				
19	1,5				
23	1,5				
25	1,5				

Isto tako, ukupni koeficijent harmonijskog izobličenja napona opskrbe računajući sve više harmonike do 40. višekratnika osnovne frekvencije, ne smije prekoračiti vrijednost 8%

osnovnog harmonika. Porastom ukupnog harmoničkog izobličenja napona (THD<sub>v</sub>), porast će problemi s uređajima potrošača i komponentama mreže:

- ako je THD do 5% pojavljivat će se mali i rijetki problemi
- ako je THD između 5% i 7% problemi će se javljati sve češće
- ako je THD između 7% i 10% povećana je vjerojatnost pojave problema
- ako je THD veći od 10% visoka je vjerojatnost pojave problema. [4]

## 2.5 Druge veličine koje opisuju harmonike

Uz THD, postoje mnoge druge veličine kojima se može opisati harmonijsko izobličenje. Efektivnom vrijednošću struje određuje se zagrijavanje vodiča kojim teče struja. Definira se izrazom:

$$I_{RMS} = \sqrt{\frac{1}{T} \int_0^T i^2(t) dt} \quad (2-3)$$

Prilikom pojave signala s više različitih frekvencija efektivna vrijednost računama se izrazom:

$$I_{RMS} = \sqrt{I_{1RMS}^2 + I_{2RMS}^2 + I_{3RMS}^2 \dots} \quad (2-4)$$

Vršni faktor (Crest factor – CR) se upotrebljava prilikom određivanja dielektričkog opterećenja materijala. Izračunava se kao koeficijent vršne i efektivne vrijednosti signala:

$$CF = \frac{\text{vršna vrijednost}}{\text{efektivna vrijednost}} \quad (2-5)$$

Harmonijski faktor (Harmonic Factor – HF) izračunava se za svaki pojedini harmonik posebno kao omjer efektivne vrijednosti promatranog harmonika i efektivne vrijednosti osnovnog harmonika:

$$HF_n = \frac{U_n}{U_1} \quad (2-6)$$

Najniži značajni harmonik (Lowest Order Harmonic – LOH) je harmonik čija je frekvencija najbliža osnovnome harmoniku, a čija je amplituda veća ili jednaka 3% amplitudi osnovnog harmonika.

Faktor snage (engl. Power Factor – PF) se često koristi za određivanje količine jalove energije koju je potrebno platiti prilikom induktivnog opterećenja. Pokazuje približne gubitke u mreži koji su uzrokovani tokovima jalove snage.

$$PF = \frac{P_{uk}}{|U_{RMS}||I_{RMS}|} \quad (2-7)$$

Faktor pomjeranja (engl. Displacement Power Factor – DPF)

$$DPF = \cos(\Phi_{50Hz}) \quad (2-8)$$

Faktor pomjeranja odnosi se na čisti sinusni napon jednak faktoru snage. Ako postoje viši harmonici, dolazi do razlike u faktorima koju nazivamo engl. True PF (TPF), a koji se može opisati na sljedećom formuli:

$$(T)PF = \frac{I_{1RMS}}{I_{RMS}} DPF \quad (2-9)$$

gdje je  $I_{1RMS}$  efektivna vrijednost osnovnog harmonika, a  $I_{RMS}$  efektivna vrijednost signala.

Indeks izobličenja (engl. Distortion Indeks – DIN) dobiva se jednačinom:

$$DIN = \frac{\sqrt{\sum_{h=2}^{\infty} I_h^2}}{I_{RMS}} \quad (2-10)$$

dok se faktor distorzije (engl. Distortion Factor – DF) izračunava:

$$DF = \frac{\sqrt{\sum_{n=2}^{\infty} \left(\frac{I_n}{n^2}\right)^2}}{I_1} \quad (2-11)$$

[7]

## 2.6 Energija harmonika i njeno mjerenje

U posljednje vrijeme industrija električnih brojila prilagođava se polagano elektroničkim rješenjima, uslijed čega se zamjenjuje stara elektromehanička tehnologija brojila. Mnogobrojne su prednosti elektroničkih brojila. Osnovna prednost je u tome što industriju vode u digitalno doba i na taj način doprinose korištenju brojnih novih opcija.

Elektronička brojila također omogućavaju točnije mjerenje radne energije uključivanjem harmonika. To se događa zbog toga što elektromehanička rješenja mogu izmjeriti energiju samo do 5. harmonika, dok elektronička brojila imaju mogućnost mjerenja energije sve do 63.

višeg harmonika. Ukoliko su prisutni viši harmonici napona i struje, tada je ukupna snaga jednaka prosječnoj radnoj snazi:

$$P = \sum_{n=1}^{\infty} V_n I_n \cos \varphi_n \quad (2 - 12)$$

gdje je  $P_1 = V_1 I_1 \cos \varphi_1 \quad (2 - 13)$

radna snaga osnovnog harmonika, a

$$P_n = \sum_{n=2}^{\infty} V_n I_n \cos \varphi_n \quad (2 - 14)$$

radna snaga viših harmonika.

U slučaju korištenja nelinearnog tereta u električnoj mreži, uobičajena je pojava izobličenja valnog oblika napona koja uzrokuje generiranje viših harmonika. Primjerice, ukoliko je zabilježena snaga harmonika 9,3% u odnosu na ukupnu snagu, pojavljivat će se viši harmonici sve do pedesetog višekratnika osnovne frekvencije. [1]

## 2.7 Metode za smanjenje utjecaja harmonika

Nekoliko je razloga zašto treba ograničiti smetnje izazvane harmonicima. Glavni razlog je sprječavanje kvarova, interferencije i preopterećenja opreme, a isto tako i instalacija na koje je oprema povezana u industrijskom postrojenju. Drugi bitan razlog je ograničavanje emisije struja viših harmonika u mrežu napajanja čime se zadovoljavaju propisi isporučitelja električne energije. [4]

Vremenski okvir je važan prilikom razmatranja raznih metoda za smanjenje smetnji uzrokovanih harmonicima. Ukoliko se, primjerice, planira izgradnja nekog novog industrijskog postrojenja ili se ugrađuje nova oprema, pristup rješavanju problema potpuno je drugačiji od onoga kada je potrebno smanjiti smetnje u već postojećem postrojenju. [4]

Izvori harmonika se općenito ponašaju kao strujni generatori. Naponi viših harmonika se pojavljuju kao posljedica tijeka struja kroz frekvencijski ovisne mrežne impedancije. Kako bi se smetnje uzrokovane harmonicima smanjile na propisane razine, na sabirnicama gdje je priključeno osjetljivo opterećenje potrebno je poduzeti sljedeće mjere:

- odvajanje ometajućih i osjetljivih opterećenja zasebnim sabirnicama

- povećanje broja okidanja pretvarača. Ukoliko je u pitanju nekoliko izvora, moguće ih je spojiti preko transformatora s različitim faznim pomacima kako bi vektori struja viših harmonika prilikom zbrajanja imaju povoljne smjerove

- ugradnja filtera na sabirnice sa priključenim izvorom harmonika. [4]



### 3 DIgSILENT POWER FACTORY

Računalni program Power Factory kojega je izradila tvrtka DIgSILENT je računalno-inženjerski alat za analizu prijenosa i distribucije električne energije te industrijskih elektroenergetskih sustava. Dizajniran je kao napredni integrirani i interaktivni softverski paket sustava električne energije i njegove analize kako bi se postigli glavni ciljevi optimizacije rada.[5]

DIgSILENT je akronim za digitalnu simulaciju električne mreže. DIgSILENT version 7 bio je prvi svjetski softver za analizu energetske sustava s integriranim grafičkim sučeljem s jednostrukim linijama.[5]

PowerFactory su dizajnirali i razvili kvalificirani inženjeri i programeri s mnogo godina iskustva u analizi elektroenergetskog sustava i u programerskim područjima. Točnost i valjanost rezultata dobivenih u PowerFactory-u potvrđena je u velikom broju implementacija od strane organizacija koje su uključene u planiranje i rad energetske sustava diljem svijeta.[5]

Za rješavanje zahtjeva korisnika za analizom elektroenergetskog sustava, PowerFactory je dizajniran kao integrirani inženjerski alat koji može pružiti sveobuhvatan paket funkcija za analizu energetske sustava. Ključne značajke uključuju:

1. Temeljne PowerFactory funkcije: definiranje, izmjena i modifikacija predmeta; temeljne numeričke operacije, izlazne i dokumentacijske funkcije
2. Integrirani interaktivni pojedinačni grafički prikaz i rukovanje podacima
3. Elementi elektroenergetskog sustava i baza podataka
4. Integrirane funkcije proračuna (npr. izračun parametara voda i stroja na temelju geometrijskih podataka ili podataka na natpisnoj pločici)
5. Konfiguracija mreže elektroenergetskog sustava s interaktivnim ili online SCADA pristupom
6. Generičko sučelje za računalne sustave mapiranja [5]

Korištenje jedinstvene baze podataka s potrebnim podacima za svu opremu unutar elektroenergetskog sustava (npr. podaci vodova, generatora, podaci o zaštiti, harmonijski podaci, kontrolni podaci) znači da PowerFactory može jednostavno izvršiti sve funkcije simulacije u jednom programskom okruženju kao što su: tokovi snaga(load flow), proračun

kratkoga spoja, harmonijska analiza, koordinacija zaštite, izračun stabilnosti i modalna analiza.[5]

Iako PowerFactory uključuje neke sofisticirane funkcije za analizu elektroenergetskih sustava, intuitivno korisničko sučelje omogućava novim korisnicima vrlo brzo obavljanje zajedničkih aktivnosti kao što su tokovi snaga(load-flow) i izračune u slučaju kratkog spoja.[5]

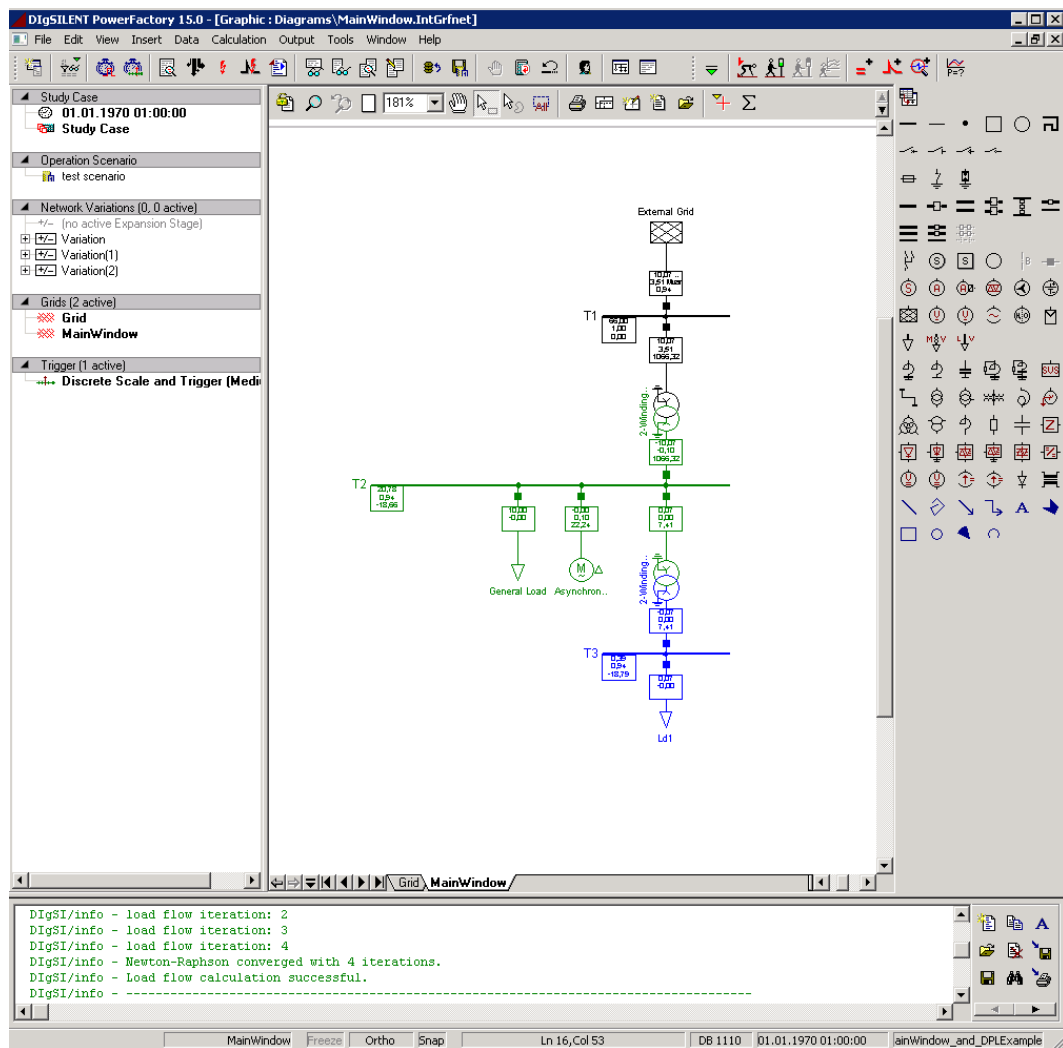
Funkcije nabavljene od strane korisnika konfigurirane su u matrici, gdje je licencirani izračun funkcija, zajedno sa maksimalnim brojem čvorova naveden kao koordinate. Korisnik može, prema potrebi, konfigurirati sučelje kao i neke funkcije prema njihovim zahtjevima.[5]

Ovisno o zahtjevima korisnika, PowerFactory licenca može ali i ne mora uključivati sve funkcije opisane u „User Manual-u“. Kao što zahtjevi diktiraju, dodatne funkcionalnosti mogu se dodati u licencu. Te se funkcije mogu koristiti unutar istog programskog sučelja s istim mrežnim podacima. Samo dodatni podaci koji se mogu zahtijevati dodanom funkcijom izračuna moraju biti dodani.[5]

### **3.1 Dizajn Power Factory-a**

PowerFactory je prvenstveno namijenjen upotrebi i radu u grafičkom okruženju. To znači da se podaci unose crtanjem elemenata mreže, a zatim uređivanjem i dodjeljivanjem podataka tim elementima. Podaci iz grafičke stanice su dostupni dvostrukim klikom na element. Prikazuje se dijaloški unos i korisnik zatim može urediti podatke za taj element.[5]

Sljedeća slika prikazuje PowerFactory grafičko korisničko sučelje kada je neki projekt aktivan.

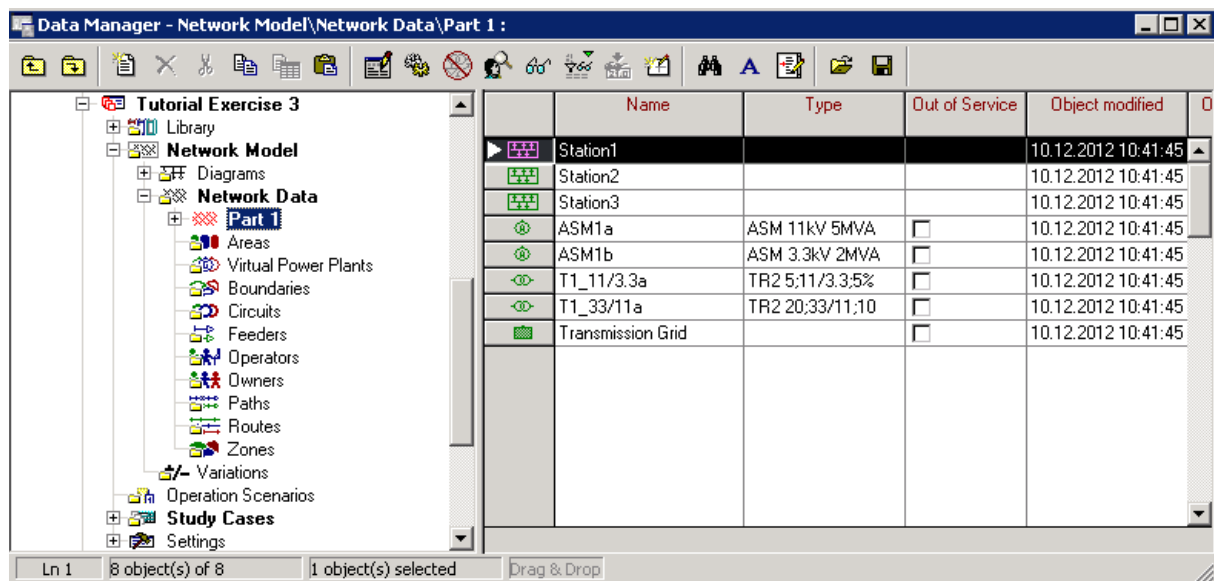


**Slika 3.1.:** Glavni prozor PowerFactory-a [5]

Svi podaci uneseni za elemente hijerarhijski su strukturirani u mapama radi olakšavanja navigacije. Za pregled podataka i njegovu organizaciju koristi se „Data Manager“. Sljedeća slika prikazuje prozor „Data Manager-a“. Data Manager vrlo je sličan izgledu i funkcionalnosti prozoru Windows Explorer-a. [5]

Unutar Data Manager-a informacije su grupirane na temelju dvaju glavnih kriterija:

1. Podaci koji se izravno odnose na sustav koji se proučava, odnosno električni podaci
2. Podaci o upravljanju slučajem. Primjerice : koja grafika treba biti prikazana, koje opcije trebaju biti odabrane za Load Flow (tokovi snaga), koja područja mreže se moraju uzeti u obzir za izračun. [5]



*Slika 3.2.: Power Factory Data Manager [5]*

Treba imati na umu da se većina korisničkih akcija može izvesti i u grafičkoj jedinici i u Data Manager-u. Primjerice, novi terminal može se dodati izravno u grafičku jedinicu ili alternativno stvoriti u Data Manager-u. U potonjem slučaju terminal može biti prikazan u grafičkoj jedinici grafičkog prikaza crtajući postojeće mrežne elemente povlačenjem i ispuštanjem iz Data Manager-a ili stvaranjem novog grafičkog mrežnog elementa u Data Manageru. [5]

### 3.2 Kvaliteta električne energije i harmonijska analiza

Jedan od mnogih aspekata kvalitete električne energije je harmonijski sadržaj napona i struje. Harmonici se mogu analizirati u frekvencijskoj domeni ili u vremenskoj domeni s naknadnom obradom pomoću Fourierove analize. Funkcije PowerFactory-a omogućuju analizu harmonika u frekvencijskoj domeni. PowerFactory omogućuje sljedeće funkcije:

- Harmonic Load Flow (uključuje harmonijski tok snaga prema IEC 61000-3-6 i flickere)
- Frequency Sweep [5]

PowerFactory harmonijski tok snaga izračunava indekse koji se odnose na strujna i naponska izobličenja i harmonijske gubitke uzrokovane izvorima harmonika (obično nelinearna opterećenja kao što su strujni pretvornici). Izvori harmonika mogu se definirati pomoću harmonijskog strujnog spektra ili harmonijskog spektra napona. U harmonijskom proračunu tokova snaga (Harmonic Load Flow) PowerFactory provodi analizu mreže na stabilnoj razini pri svakoj frekvenciji na kojoj su definirani harmonijski izvori. [5]

Posebna primjena harmonijskog toka snaga je analiza valovitog signala. Za ovu primjenu harmonijski tok snaga može se izračunati samo na jednoj određenoj frekvenciji. [5]

Naredba harmonijskog toka snaga također nudi mogućnost izračuna dugoročnih i kratkoročnih faktora smetnji treperenja (flickera) uvedenih generatorima vjetroagregata. Ti se faktori izračunavaju prema IEC standardu 61400-21 za vjetroagregate u kontinuiranim i preklopnim operacijama. [5]

Za razliku od harmonijskog toka snaga, funkcija PowerFactory-a „Frequency Sweep“ provodi kontinuiranu analizu frekvencijske domene. Karakteristična primjena funkcije Frequency Sweep-a je izračunavanje mrežne impedancije. Rezultat ovog izračuna olakšava identifikaciju serijskih i paralelnih rezonancija u mreži. Ove rezonantne točke mogu prepoznati frekvencije kod kojih harmonijske struje izazivaju niske ili visoke harmonijske napone. Mrežne impedancije su od posebne važnosti za različite primjene, kao što je dizajn filtera. [5]

PowerFactory pruža alatnu traku za pristup različitim naredbama harmonijske analize. Ova alatna traka može se prikazati (ako već nije aktivna) klikom na gumb „promijeni alatnu traku“ (Change Toolbox) i odabirom Harmonics/Power Quality. Alatna traka Harmonics/Power Quality pruža ikone za pristup dvama dijalozima s unaprijed konfiguriranim naredbama: [5]

- Calculate Harmonic Load Flow
- Calculate Impedance Frequency Characteristics (Frequency Sweep)

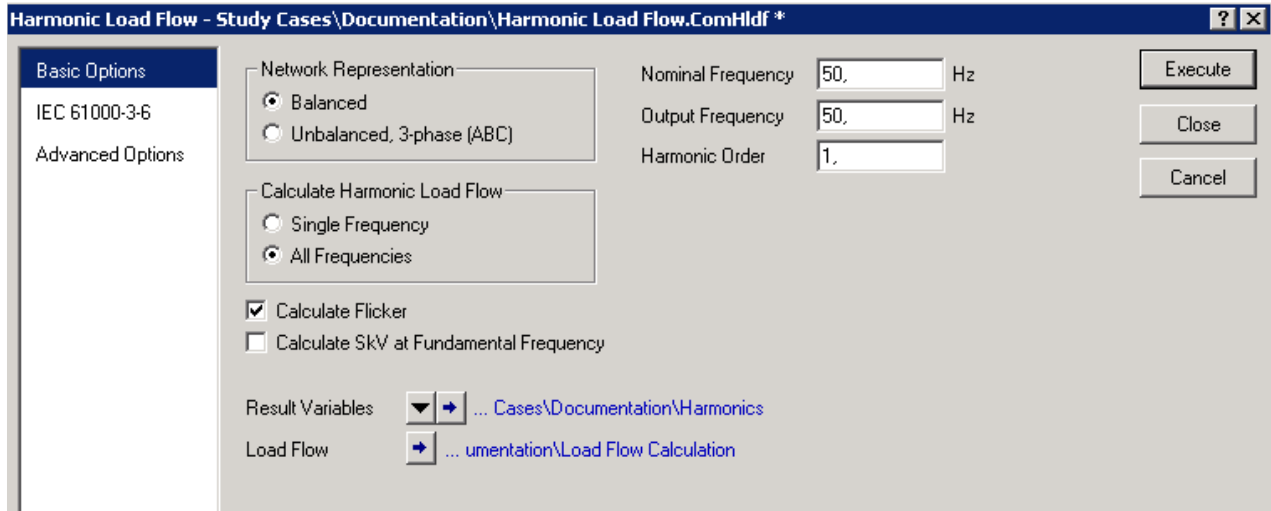
Dijalozima s naredbama može se pristupiti putem glavnog izbornika PowerFactory-a sljedećim odabirom:

- Izračunavanje → Harmonici/Kvaliteta energije → Harmonijski tok snaga
- Izračunavanje → Harmonici/Kvaliteta energije → Impedantna frekvencijska karakteristika... [5]

Nakon izračuna harmoničkog toka snaga, ikona za analizu filtera je aktivirana na ovoj alatnoj traci. Ova ikona se koristi za otvaranje dijaloga naredbi Analiza Filtra (ComSh). Ova naredba analizira rezultate najnovijih izračuna harmoničkih tokova snaga i prikazuje rezultate na PowerFactory izlaznom prozoru. [5]

### 3.2.1 Harmonijski tok snaga

Da bi se izračunao harmonijski tok snaga, potrebno je kliknuti ikonu Calculate Harmonic Load Flow kako bi se otvorio dijalog za naredbu Harmonic Load Flow (ComHlhf). U daljnjem tekstu opisan će se raspoložive opcije u naredbi za harmonijski tok snaga. [5]



*Slika 3.3.:* Naredbe harmonijskog toka snaga [5]

Osnovne opcije harmonijskog toka snage obuhvaćaju mrežni prikaz koji može biti balansirani i nebalansirani, izračunavanje harmoničkog toka snage za jednu ili sve frekvencije, proračun flickera te izračunavanje Sk-a na fundamentalnoj frekvenciji. [5]

Mrežni prikaz je uravnotežen u slučaju simetrične mreže i uravnoteženih harmonijskih izvora, karakterističnih harmonika koji se pojavljuju u pozitivnoj sekvencijskoj komponenti (7., 13., 19... itd), ili u negativnoj sekvencijskoj komponenti (5., 11., 17.,). Neuravnoteženo mrežno prikazivanje (Unbalanced 3-phase) odabire se za analizu nekarakterističnih harmonika (3. red), neuravnoteženih harmonijskih injekcija ili harmonika u nesimetričnim mrežama. [5]

Kod proračuna harmoničkog toka snaga odabirom opcije Single Frequency izvodi se jedan harmonijski proračun toka snaga pri određenoj izlaznoj frekvenciji (naziv parametra fshow) ili danom harmonijskom redoslijedu (naziv parametra ifshow). Zajednička primjena za ovaj način unosa je analiza kontrole valovitosti sustava. Rezultati analize prikazani su u jednodijelnom dijagramu na isti način kao i za normalni tok snaga na osnovnoj frekvenciji. Odabirom opcije All Frequencies izvodit će se harmonički proračuni tokova snaga za sve frekvencije za koje su definirani harmonijski izvori. Te se frekvencije prikupljaju automatski prije izračuna. Rezultati za sve frekvencije pohranjeni su u datoteci rezultata koja se može

koristiti za stvaranje prikaza stupnjevitih grafikona harmoničkih indeksa. Rezultati analize na danj izlaznoj frekvenciji prikazani su u jednostrukom dijagramu. [5]

Nominalna frekvencija (Nominal Frequency) označava odgovarajuću nazivnu frekvenciju koja može biti 50 ili 60 Hz. Izlazna frekvencija (Output Frequency) je frekvencija čiji se rezultati prikazuju u jednodijelnoj grafici. U slučaju proračuna jedne frekvencije, to je frekvencija za koju se računa harmonički tok snaga. Kada je odabrana opcija za sve frekvencije (All Frequencies), ovaj parametar utječe samo na prikaz rezultata u jednodijelnom dijagramu, te nema utjecaja na sami proračun. U tom slučaju rezultati prikazani u jednostrukom dijagramu odnose se na definirane izlazne frekvencije. Promjena na izlaznoj frekvenciji uzrokuje automatsku promjenu harmoničkog poretka. Harmonički poredak (Harmonic Order) pomnožen nominalnom (nazivnom) frekvencijom uvijek je jednak izlaznoj frekvenciji. [5]

Opcija Result Variables je dostupna ako se odabere All Frequencies za izračun harmoničkog toka snaga, a koristi se za odabir ciljanog objekta za pohranu rezultata harmoničkog toka snaga. Load Flow (tok snaga) prikazuje naredbu za tok snaga koja se koristi pri proračunu. Pritiskom na gumb strijelice, pregledavaju se i/ili podešavaju postavke naredbe toka snaga. [5]

### **3.3 Modeliranje harmonijskih izvora**

Svaki sklopni uređaj proizvodi harmonike i zato mora biti modeliran kao harmonijski izvor. U Power Factory-u, harmonijski izvori mogu biti strujni ili naponski izvori. Sljedeći se modeli mogu koristiti za generiranje harmonika (nazivi Power Factory elemenata navedeni su u zagradaama):

- General loads (ElmLod) ako su modelirani kao strujni izvori ( koji se može definirati na stranici Harmonics/PowerQuality određenog oblika opterećenja)
- Tiristorski ispravljači (ElmRec, ElmRecmono)
- PWM pretvornici (ElmVsc, ElmVscmono) koji su općenito modelirani kao naponski harmonijski izvori
- Naponski izvori ( ElmVac, ElmVacbi) koji se također mogu koristiti za kontrolu valovitosti
- Strujni izvori (Elmlac) s korisnički definiranim spektrom harmonijskih injekcija

- Statički generatori (ElmGenstat) [5]

### 3.3.1 Definiranje harmonijskih injekcija

Za sljedeće PowerFactory elemente, harmonijske injekcije najprije moraju biti definirane korištenjem opcije Harmonic Sources type object (TypHmccur):

- General loads (ElmLod), ako su modelirani kao strujni izvor ( koji se može definirati na stranici Harmonics/Power Quality određenog tipa opterećenja)

- Tiristorski ispravljači (ElmRec, ElmRecmono)

- PWM- pretvarači (ElmVsc, ElmVscmono)

- Strujni izvori (Elmlac) s korisnički definiranim spektrom harmonijskih injekcija

- Statički generatori (ElmGenstat)

- Statički sustavi (ElmSvs). [5]

Prilikom definiranja spektra preko opcije Harmonic Sources type object, harmonijski ulazi mogu se unijeti prema jednoj od tri opcije: Balanced, Phase Correct or Unbalanced ili IEC 61000. Objekt harmonijski izvori (Harmonic Sources) je Power Factory objekt, što znači da ga mogu koristiti mnogi elementi koji imaju isti osnovni tip. Više opterećenja koja su definirana kao strujni izvori mogu, primjerice, koristiti isti objekt harmonijskih izvora. Treba imati na umu da Power Factory nema odgovarajući element za ovu vrstu. [5]

Za opciju Balanced, Phase Correct harmonic sources, u uravnoteženom i neuravnoteženom harmonijskom toku snaga, veličine i faze pozitivnih i negativnih sekvenci harmoničkih injekcija mogu biti definirane cjelobrojnim harmoničkim redom. [5]

Za opciju Unbalanced, Phase Correct harmonic sources, veličine i faze pozitivne i negativne sekvence harmoničke injekcije može se definirati za cjelobrojni i necjelobrojni red harmonika. U slučaju balansirano harmoničkog toka snaga, harmonička injekcija u nultoj sekvenci se ne uzima u obzir, a pozitivne sekvence harmoničke injekcije se uzimaju u obzir u necjelobrojnim harmoničkim redovima. U slučaju neuravnoteženog harmoničkog toka snaga, harmoničke injekcije u nultoj sekvenci i u necjelobrojnim harmoničkim redovima smatraju se odgovarajućima. [5]

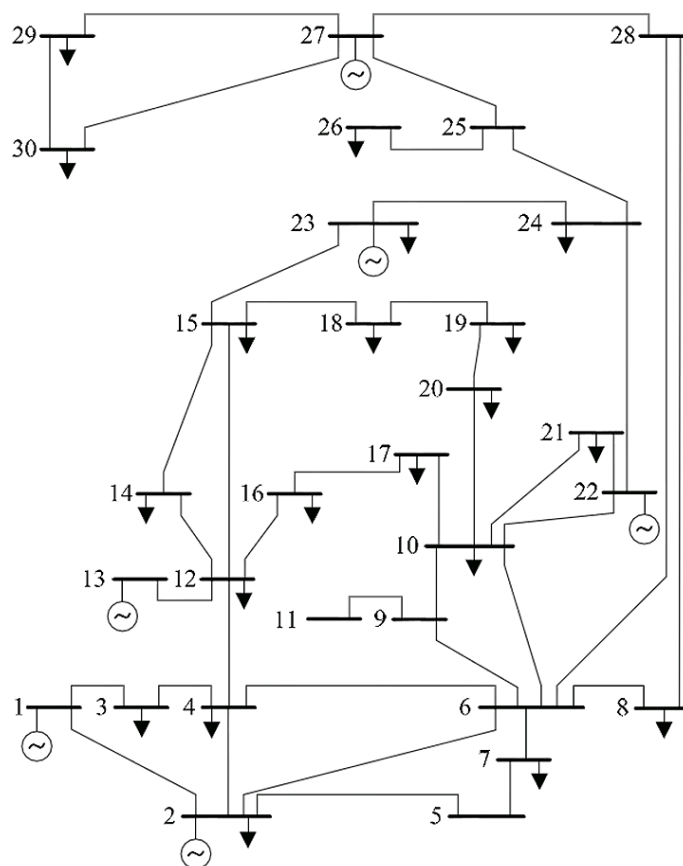


## 4 ANALIZA MREŽE

U ovom poglavlju analizirat će se mreža :“30 Bus System (IEEE Test Case)“ unutar koje će se ujedno provesti i analiza viših harmonika.

### 4.1 IEEE 30 Bus System

30 Bus System (IEEE Test Case) predstavlja modificiranu mrežu dijela elektroenergetskog sustava Sjedinjenih Američkih Država (američki Srednji zapad). Mreža se sastoji od 30 čvorova, 41 voda, 6 generatora i 20 opterećenja, a u ovoj verziji nema niti jednog transformatora. Shema navedene mreže nalazi se na sljedećoj slici:



**Slika 4.1.:** Shema modificirane IEEE 30 Bus mreže[9]

Navedena će se mreža modelirati i analizirati u DIgSILENT Power Factory softveru. Kako bi se mreža što bolje razumjela, te kako bi se u Power Factory-u na kvalitetan način definirala, potrebno je poznavati parametre koji definiraju svaki od navedenih elemenata mreže. Budući da su parametri vodova (otpor, reaktancija i supstetancija) predstavljeni u p.u vrijednostima,

potrebno ih je preračunati u apsolutne veličine u  $\Omega$ -ima kako bi ih se moglo unijeti prilikom definiranja vodova ovog sustava. Za vrijednost baznog napona odabrana je vrijednost od 33 kV budući da je to nazivni napon sustava. Kao bazna snaga sustava odabrana je snaga od 100 MVA.

Preračunavanje parametara u apsolutne veličine odvija se na sljedeći način:

za izračunavanje bazne impedancije koristi se izraz:

$$Z_{baze} = \frac{U_{baze}^2}{S_{baze}} \quad (4-1)$$

koja za ovu mrežu iznosi:

$$Z_{baze} = \frac{(33 \cdot 10^3)^2}{100 \cdot 10^6} = 10,89 \Omega \quad (4-2)$$

[8]

Na temelju bazne impedancije računamo apsolutne vrijednosti otpora, odnosno reaktancije voda množeći baznu impedanciju s vrijednostima otpora i reaktancije voda izraženih u per unit veličinama. Primjerice, za vod 1 (Line 1) od čvora 1 do čvora 2 apsolutne vrijednosti radnog otpora i reaktancije računaju se na sljedeći način:

$$R_{1\Omega} = R_{1p.u} \cdot Z_{baze} = 0,02 \cdot 10,89 = 0,22 \Omega \quad (4-3)$$

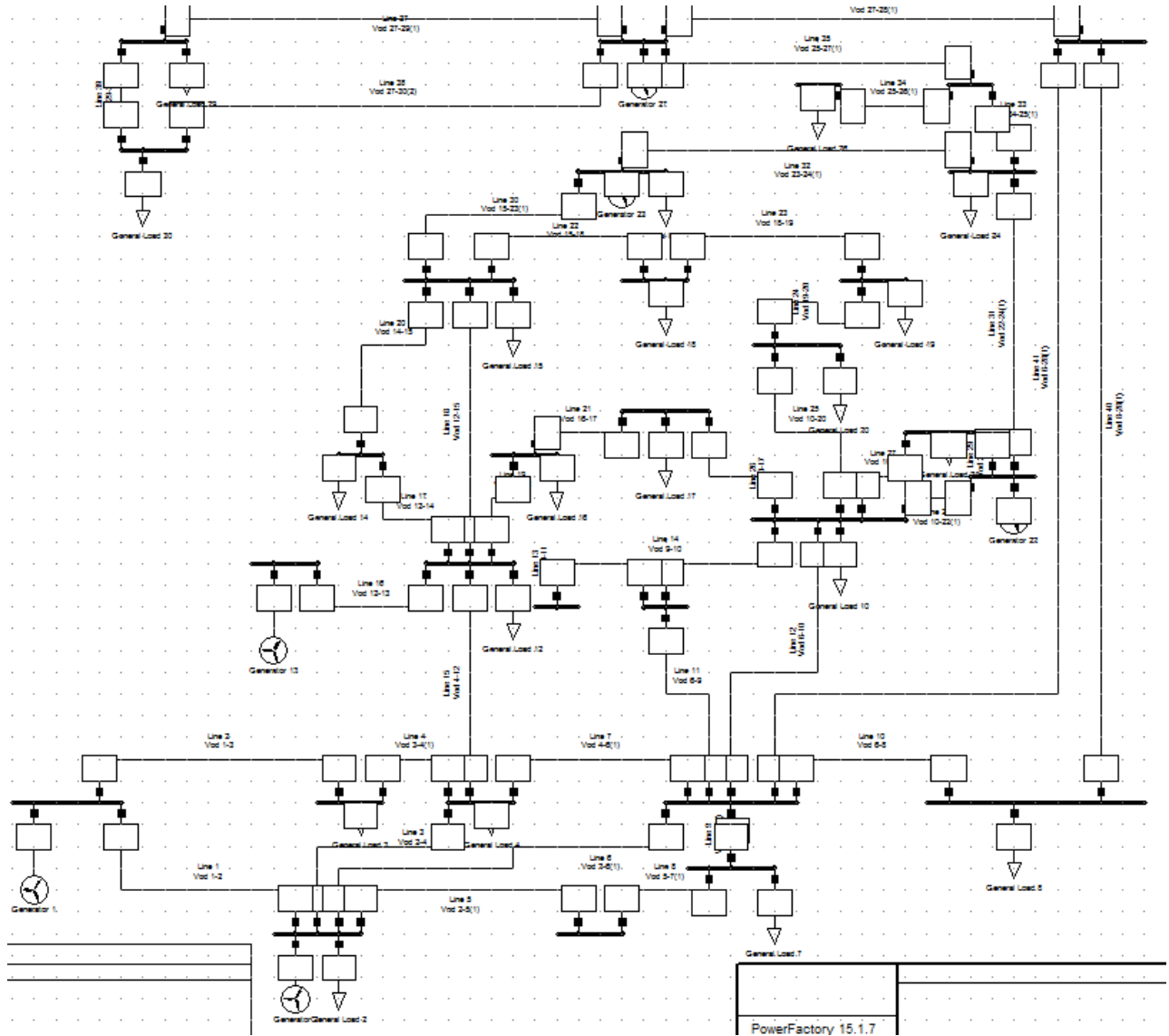
$$X_{1\Omega} = X_{1p.u} \cdot Z_{baze} = 0,06 \cdot 10,89 = 0,65 \Omega \quad (4-4)$$

Ovakav postupak je proveden za svaki od 41 voda, a vrijednosti parametara za svaki pojedini vod upisani su u sljedećoj tablici:

**Tablica 4.1.:** Relativne i preračunate apsolutne vrijednosti svih vodova

Početni čvor	Krajnji čvor	Relativni otpor [p.u]	Relativna reaktancija[p.u]	Apsolutni otpor[Ω]	Apsolutna reaktancija[Ω]
1	2	0,02	0,06	0,22	0,65
1	3	0,05	0,19	0,54	2,07
2	4	0,06	0,17	0,65	1,85
3	4	0,01	0,04	0,11	0,44
2	5	0,05	0,2	0,54	2,18
2	6	0,06	0,18	0,65	1,96
4	6	0,01	0,04	0,11	0,44
5	7	0,05	0,12	0,54	1,31
6	7	0,03	0,08	0,33	0,87
6	8	0,01	0,04	0,11	0,44
6	9	0,00	0,21	0,00	2,29
6	10	0,00	0,56	0,00	6,10
9	11	0,00	0,21	0,00	2,29
9	10	0,00	0,11	0,00	1,20
4	12	0,00	0,26	0,00	2,83
12	13	0,00	0,14	0,00	1,52
12	14	0,12	0,26	1,31	2,83
12	15	0,07	0,13	0,76	1,41
12	16	0,09	0,2	0,98	2,18
14	15	0,22	0,2	2,40	2,20
16	17	0,08	0,19	0,87	2,07
15	18	0,11	0,22	1,20	2,40
18	19	0,06	0,13	0,65	1,42
19	20	0,03	0,07	0,33	0,76
10	20	0,09	0,21	0,98	2,29
10	17	0,03	0,08	0,33	0,87
10	21	0,03	0,07	0,33	0,76
10	22	0,07	0,15	0,76	1,63
21	22	0,01	0,02	0,11	0,22
15	23	0,1	0,2	1,09	2,18
22	24	0,12	0,18	1,31	1,96
23	24	0,13	0,27	1,42	2,94
24	25	0,19	0,33	2,07	3,59
25	26	0,25	0,38	2,72	4,14
25	27	0,11	0,21	1,20	2,29
28	27	0,00	0,4	0,00	4,36
27	29	0,22	0,42	2,40	4,57
27	30	0,32	0,6	3,48	6,53
29	30	0,24	0,45	2,61	4,90
8	28	0,06	0,2	0,65	2,18
6	28	0,02	0,06	0,22	0,65

Nakon definiranja podataka za svaki element mreže, navedeni se sustav modelira u DIgSILENT Power Factory softverskom sučelju. Izgled mreže modelirane u Power Factory-u prikazan je na sljedećoj slici



**Slika 4.2.:** Shema IEEE 30 bus System (Test Case) u Power Factory-u

Sustav ima 20 trošila, a njihova snaga je prikazana na sljedećoj tablici. Snage su zadane u MW i Mvar mjernim jedinicama, stoga nije bilo potrebno preračunavati mjerne jedinice prije parametrisiranja potrošača u Power Factory softveru.

**Tablica 4.2.:** Snage potrošača u mreži

Sabirnica	P [MW]	Q [MVA <sub>r</sub> ]
2.	21,7	12,7
3.	2,4	1,2
4.	7,6	1,6
7.	22,8	10,9
8.	30	30
10.	5,8	2
12.	11,2	7,5
14.	6,2	1,6
15.	8,2	2,5
16.	3,5	1,8
17.	9,0	5,8
18.	3,2	0,9
19.	9,5	3,4
20.	2,2	0,7
21.	17,5	11,2
23.	3,2	1,6
24.	8,7	6,7
26.	3,5	2,3
29.	2,4	0,9
30.	10,6	1,9

Kao generatori, u mreži se upotrebljava 6 vjetroagregata čije su utisnute snage na priključenim sabirnicama prikazane u tablici 4.3. Vrijednosti su dane u MW-ima, a kao bazna snaga odabrana je snaga u iznosu od 100 MVA.

**Tablica 4.3.:** Snage generatora u mreži

Sabirnica	P [MW]	Q [MVA <sub>r</sub> ]
1	23.54	0
2	60.97	0
13	37	0
22	21.59	0
23	19.2	0
27	26.91	0

## 4.2 Modeliranje i analiza harmonika u mreži

Nakon što je modelirana mreža i nakon što su se definirali i parametrirali svi elementi ove mreže, potrebno je modelirati harmonike. Oni se modeliraju tako da se definiraju izvori harmonika kod svakog izvora u mreži. U ovoj će se mreži modelirati i analizirati harmonici

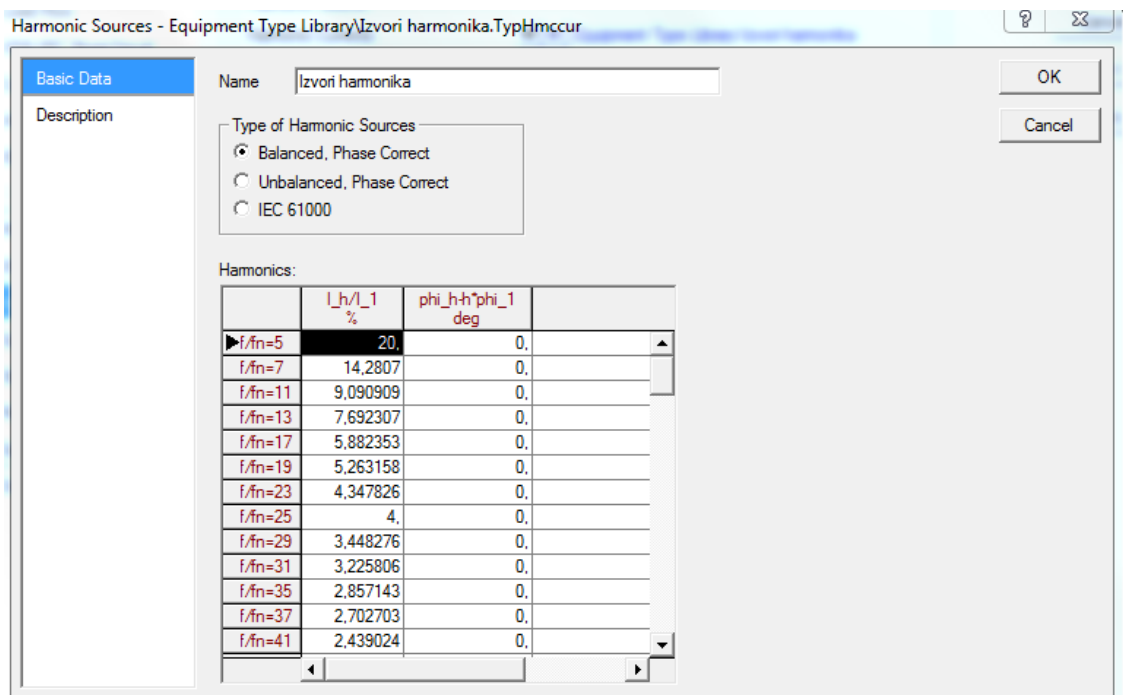
proizvedeni u konvencionalnim i nekonvencionalnim izvorima električne energije. Na temelju rezultata analize, moći će se zaključiti koji oblik izvora električne energije proizvodi više ili manje harmonika, odnosno koji je izvor korisniji a koji štetniji po elektroenergetski sustav iz aspekta harmonika.

#### **4.2.1 Modeliranje harmonika kod nekonvencionalnih izvora**

Pod nekonvencionalnim izvorima energije podrazumjevaju se oni izvori energije koji do svjetske energetske krize 1970-ih nisu, ili su u vrlo maloj mjeri sudjelovali u opskrbi razvijenog dijela svijeta električnom energijom .[6]

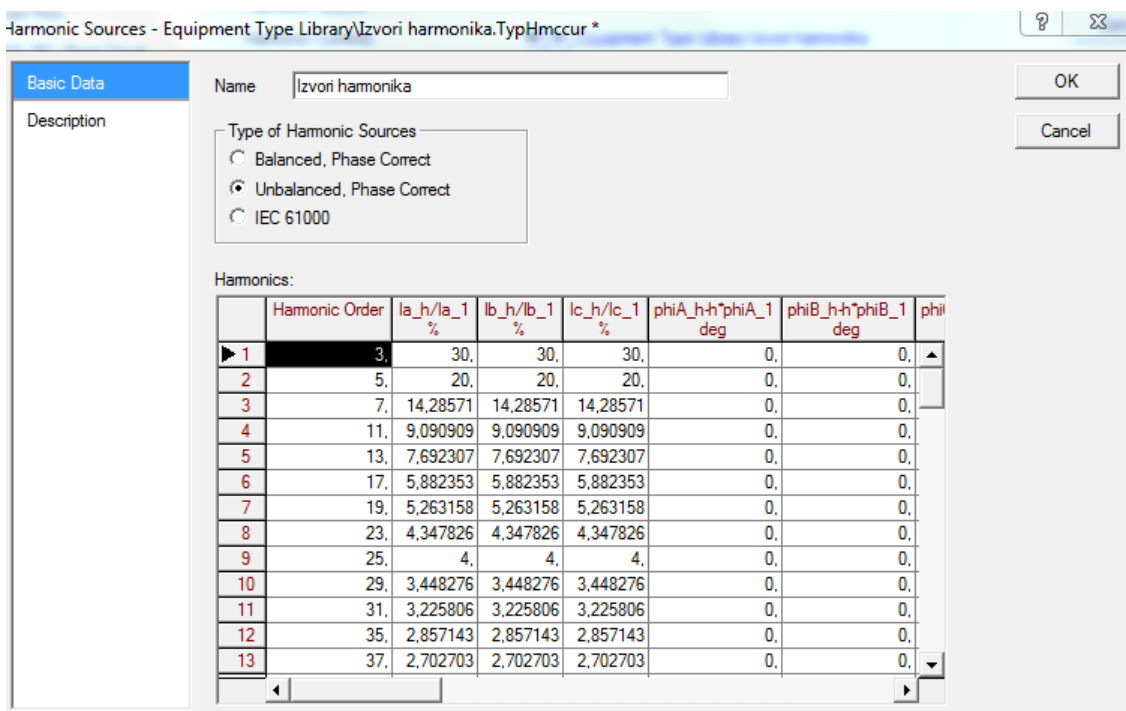
Nekonvencionalni izvori energije su sljedeći: svjetlosna energija (energija sunčevog zračenja), energiju vjetra, energija malih vodotokova, energija otpada i biomase, energija morskih valova te energiju plime i oseke. Nekonvencionalni izvori energije ne obuhvaćaju sve obnovljive izvore energije jer se energija ogrjevnog drva i velikih vodotoka smatra konvencionalnim izvorima energije, dok je, primjerice, nuklearno fuzijsko gorivo neobnovljiv, ali i nekonvencionalan izvor energije. [6]

Dakle, da bi se provela analiza harmonika kod nekonvencionalnih izvora, potrebno je u mrežu postaviti nekonvencionalne izvore na mjestima gdje su predviđeni izvori po shemi „IEEE 30 bus Test case“. U ovom slučaju odabrani su vjetroagregati. Nakon njihova postavljanja u mrežu i definiranja osnovnih parametara koji su ostali isti, potrebno je definirati izvore harmonika. Kako je već objašnjeno u poglavlju 3.4.1, u DigSilent Power Factory-u je definirana posebna kartica za definiranja izvora harmonika. Budući da je ovdje riječ o nekonvencionalnom izvoru, moguće je definirati samo strujne harmonike. Oni se definiraju tako da se unosi razlika u postotcima struje harmonika u odnosu na nazivnu struju. Harmonike smo definirali za sve 3 opcije koje se nude prilikom stvaranja izvora harmonika. Unešene vrijednosti za izvore strujnih harmonika izvučene su iz dokumenta User Manual Power Factory-a. Definirane su vrijednosti sve do 41. harmonika. Na sljedećoj slici prikazani su postotni omjeri struje harmonika i nazivne frekvencije za slučaj simetričnog harmonijskog toka snaga za harmonike sve do 41. reda.



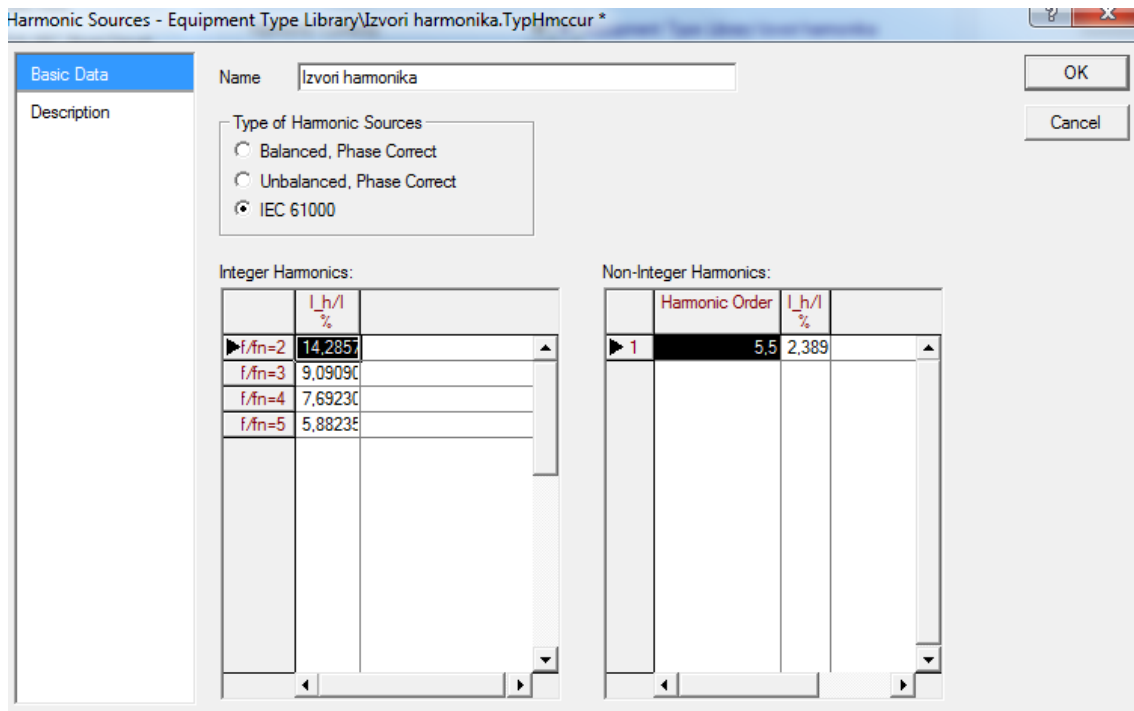
Slika 4.4.: Simetrični harmonijski izvor - omjeri frekvencija [5]

Prilikom unošenja omjera frekvencija za slučaj nesimetričnog harmonijskog izvora potrebno je definirati omjere struja za sve 3 faze. Vrijednosti omjera struje harmonika i struje osnovnog harmonika u postocima za harmonike sve do 41. reda prikazani su na sljedećoj slici:



Slika 4.5.: Izvori harmonika za nesimetrični harmonijski izvor [5]

Prilikom definiranja opcije IEC 61000 moguće je definirati struje harmonika za cjelobrojni i necjelobrojni red harmonika. Kao i prethodne dvije opcije, omjere struja viših harmonika i struje osnovnog harmonika preuzeli smo iz dokumenta User Manual DIgSILENT Power Factory-a.



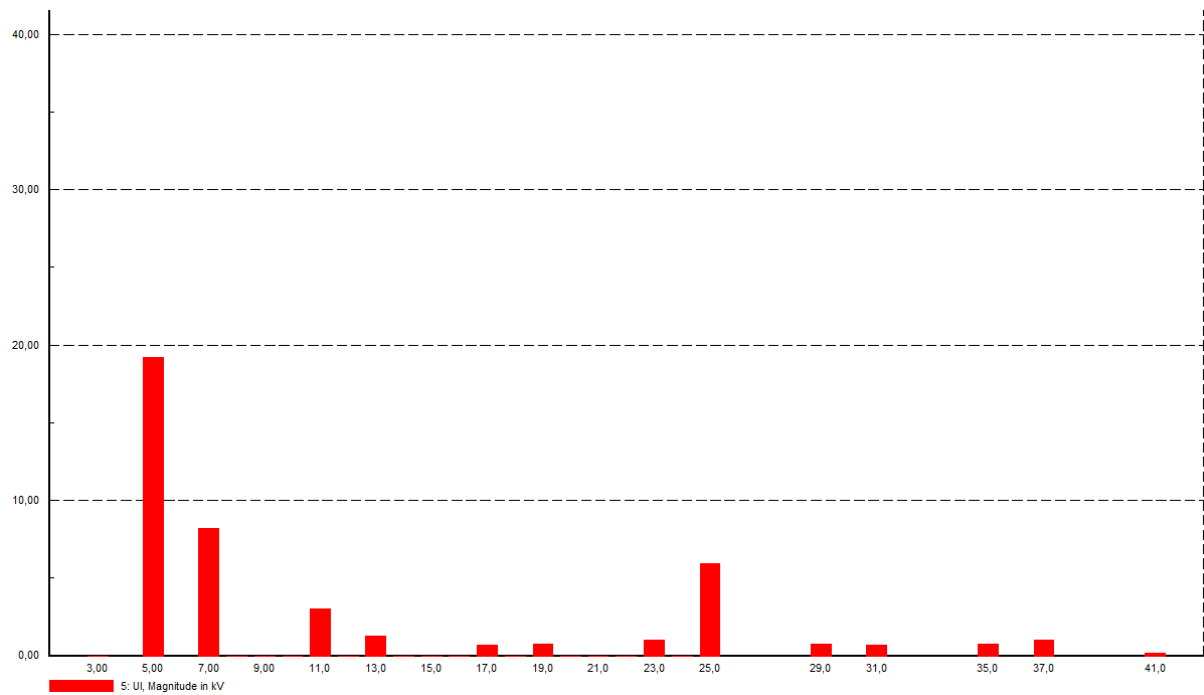
**Slika 4.6.:** Izvori harmonika za opciju IEC 61000 [5]

#### 4.2.2. Analiza modeliranih harmonika nekonvencionalnih izvora

Nakon što su se definirali harmonijski izvori, potrebno je provesti harmonijski tok snaga. Dakle, u glavnom izborniku klikom miša odabire se opcija Calculate Harmonic Load Flow (Izračunavanje harmonijskog toka snaga), a nakon što se pojavi prozorčić s opcijama za izvođenje harmonijskog toka snaga.

Nakon što je proveden harmonijski tok snaga potrebno je vizualizirati najznačajnije stavke, a među njima je i izobličenje harmonijskog spektra ( Harmonic Distortion). On je prikazan u postotcima u odnosu na osnovni harmonik, a u Power Factory-u je moguće vizualizirati rezultate pomoću opcije Create Distortion Plot. Primjer te vizualizacije prikazan je na sljedećoj slici. Provedena je analiza izobličenja za svaki od 30 čvorova u mreži.





**Slika 4.7.:** Spektar harmonijskog izobličenja za više harmonike u čvoru broj 5

Na osi ordinata označeni su postotci napona harmonika u odnosu na napon osnovnog harmonika. Na apscisi su oznake pojedinih harmonika čije su struje definirane prilikom definiranja izvora harmonika.

Ovaj postupak je proveden za svaki pojedini čvor, a rezultati su zabilježeni i za svaki definirani harmonik. Sistematizirani prikaz rezultata spektara harmonika za svaki pojedini čvor prikazan je u sljedećoj tablici.

**Tablica 4.4.:** Vrijednosti spektra harmonika svih harmonika za sve čvorove

Broj čvora n	Harmonijski redovi													
	1. [kV]	5. [kV]	7. [kV]	11. [kV]	13. [kV]	17. [kV]	19. [kV]	23. [kV]	25. [kV]	29. [kV]	31. [kV]	35. [kV]	39. [kV]	41. [kV]
1.	33,00	19,53	8,92	2,26	0,29	1,31	2,49	4,02	2,65	1,36	1,56	2,83	4,22	1,20
2.	33,00	19,62	8,25	2,14	0,53	1,47	1,72	2,58	1,18	0,44	0,58	1,99	3,72	1,06
3.	32,46	18,29	7,52	2,62	1,23	0,57	0,65	0,22	1,17	0,09	0,40	3,01	3,10	0,71
4.	32,37	17,89	7,10	2,60	1,41	0,61	0,97	0,67	0,86	0,21	0,32	1,64	1,44	0,29
5.	32,42	19,19	8,18	3,00	1,30	0,69	0,76	1,00	5,93	0,76	0,66	0,74	1,03	0,15
6.	32,14	17,76	7,00	2,68	1,63	0,89	1,94	2,11	1,14	0,20	0,19	0,28	0,48	0,06
7.	31,94	18,07	7,43	2,88	1,57	0,55	1,69	2,00	2,89	0,34	0,28	0,79	1,44	0,43
8.	31,72	17,53	6,93	2,74	1,72	1,07	2,39	2,80	1,66	0,30	0,20	0,54	0,34	0,20
9.	32,37	14,95	4,79	1,63	2,08	1,87	1,90	1,36	0,98	1,18	0,79	1,58	1,47	0,84
10.	32,49	13,50	3,80	1,08	2,32	2,44	2,02	1,34	1,31	1,78	1,13	2,38	2,15	1,28
11.	32,37	14,95	4,79	1,63	2,08	1,87	1,90	1,36	0,98	1,18	0,79	1,58	1,47	0,84
12.	32,53	13,29	3,42	2,59	2,73	2,00	0,94	1,80	0,66	2,14	1,65	3,11	2,52	1,76
13.	33,00	12,25	3,07	4,34	4,49	3,36	1,99	3,56	2,09	3,88	3,43	4,69	4,29	3,43
14.	32,23	12,71	3,06	2,17	2,40	1,94	1,06	1,45	0,66	1,92	1,35	2,95	2,41	1,67
15.	32,35	12,73	2,92	1,95	2,26	2,06	1,30	1,26	0,86	1,87	1,19	3,01	2,46	1,71
16.	32,26	13,14	3,52	1,87	2,46	2,02	1,16	1,58	0,63	1,95	1,25	2,69	2,32	1,27
17.	32,24	13,24	3,68	1,27	2,31	2,26	1,72	1,39	1,07	1,81	1,09	2,42	2,18	1,17
18.	31,96	12,44	3,07	1,51	2,11	2,05	1,42	1,21	0,90	1,74	0,96	2,62	2,23	1,31
19.	31,86	12,44	3,21	1,29	2,08	2,10	1,55	1,21	0,98	1,69	0,92	2,45	2,13	1,17
20.	31,99	12,66	3,34	1,22	2,12	2,17	1,65	1,24	1,05	1,71	0,94	2,42	2,12	1,15
21.	32,78	12,95	3,44	0,69	2,54	2,98	2,40	1,48	1,81	2,17	1,44	2,87	2,59	1,69
22.	33,00	12,89	3,38	0,61	2,63	3,16	2,54	1,56	1,97	2,29	1,55	3,04	2,73	1,83
23.	33,00	12,77	2,02	1,56	1,80	2,96	2,61	0,53	2,05	1,96	0,89	3,58	2,94	2,21
24.	32,62	12,80	2,69	0,86	1,88	3,14	2,73	0,69	2,04	1,53	0,47	2,78	2,25	1,72
25.	32,68	13,53	2,50	1,69	1,85	3,49	3,70	0,69	2,46	0,86	1,03	2,04	1,75	2,04
26.	32,08	13,15	2,43	1,65	1,79	3,39	3,59	0,67	2,39	0,83	1,00	1,98	1,70	1,98
27.	33,00	14,23	2,49	2,29	2,23	3,77	4,47	1,31	2,77	1,72	1,87	2,27	2,42	2,28
28.	32,19	17,72	6,79	2,76	1,82	1,52	3,24	3,70	2,48	0,56	0,15	2,03	1,25	0,53
29.	32,24	13,23	2,28	2,06	2,01	3,38	4,00	1,17	2,47	1,53	1,67	2,02	2,16	2,04
30.	31,94	12,57	2,14	1,90	1,84	3,08	3,64	1,06	2,24	1,39	1,51	1,83	1,95	1,84

Kao što je vidljivo, najveće vrijednosti pojavljuju se u 5. harmoniku, ponegdje čak i iznad 50% vrijednosti osnovnog harmonika.

THD se izračunava na temelju izraza (2-2). Ukupni THD za čvor 1 jednak je:

$$THDU_1 = \sqrt{\sum_{h=2}^{40} (U_h)^2} \cdot \frac{100\%}{U_{1,1}} = \sqrt{U_{1,5}^2 + U_{1,7}^2 + U_{1,11}^2 + \dots + U_{1,39}^2} \cdot \frac{100\%}{U_{1,1}}$$

$$THDU_1 = \sqrt{19,53^2 + 8,92^2 + 2,26^2 + \dots + 4,22^2} \cdot \frac{100\%}{33} = 67,88\% \quad (4-5)$$

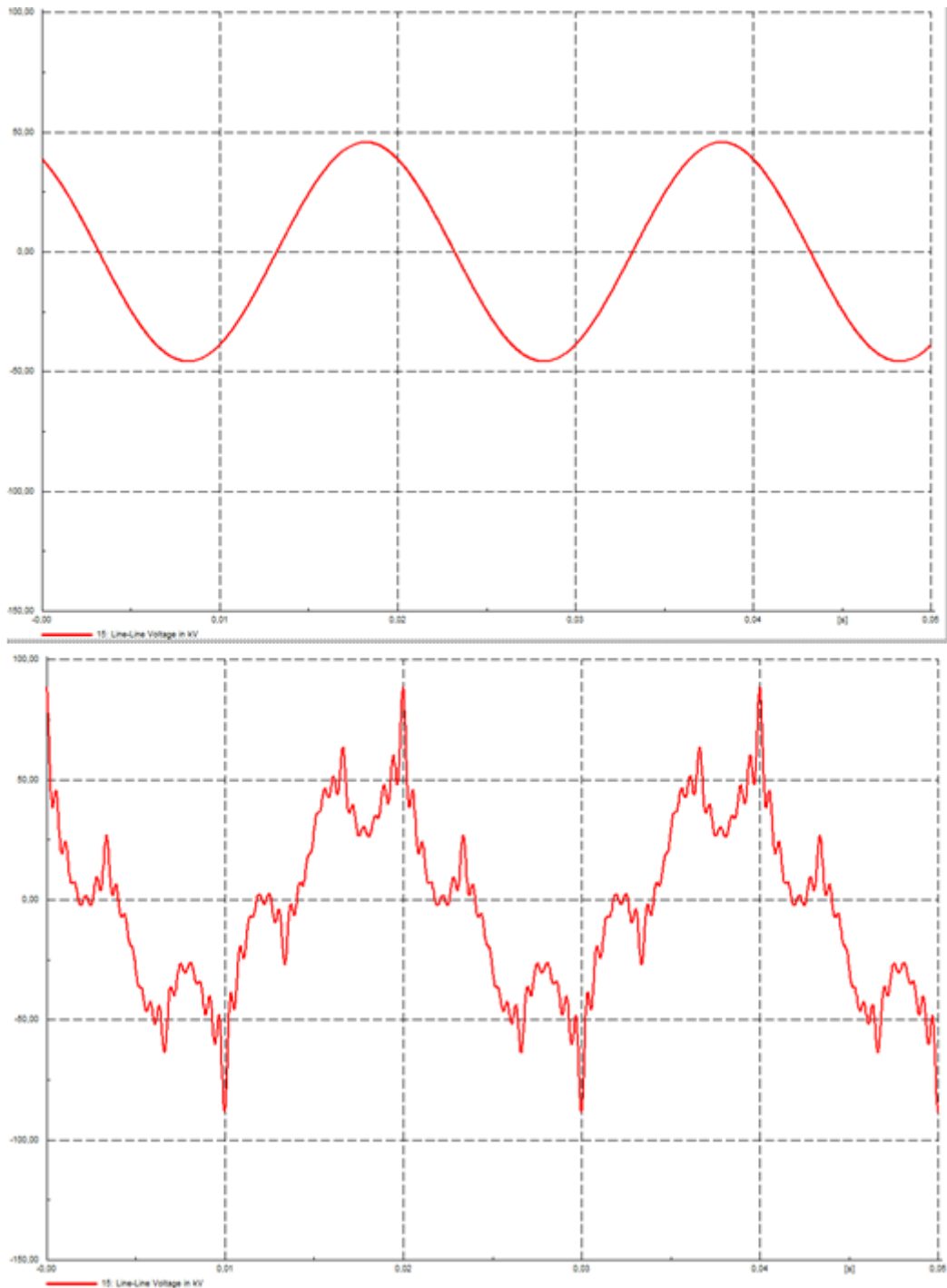
Ovaj izračun je proveden za sve čvorove. Zanemarena je vrijednost 41. harmonika jer je izračunavanje THDU-a prema normi IEC EN 50160 definirano za prvih 40 harmonika.

**Tablica 4.5.:** Ukupni THD za sve čvorove – nekonvencionalni izvori

Broj čvora	THD
n	[%]
1.	67,88%
2.	66,09%
3.	61,45%
4.	59,42%
5.	66,78%
6.	59,45%
7.	61,43%
8.	59,36%
9.	49,79%
10.	46,11%
11.	49,79%
12.	46,40%
13.	52,31%
14.	43,79%
15.	43,68%
16.	45,04%
17.	45,15%
18.	42,34%
19.	42,26%
20.	43,03%
21.	45,79%
22.	46,42%
23.	44,84%
24.	44,19%
25.	46,65%
26.	45,33%
27.	50,70%
28.	61,33%
29.	46,68%
30.	43,89%

Postotci THD-a su izrazito visoki za sve čvorove, stoga sustav u ovakvim uvjetima ne može kvalitetno funkcionirati jer je kod slučajeva kada je THD iznad 10% pojava problema u mreži česta. Zato je potrebno smanjiti vrijednosti THD-a na razumnu razinu.

Da bi se dočaralo kako harmonici utječu na sustav, može se prikazati valni oblik napona prije i nakon modeliranja harmonijskih izvora. Na sljedećoj slici bit će prikazana razlika valnog oblika napona na čvoru 15



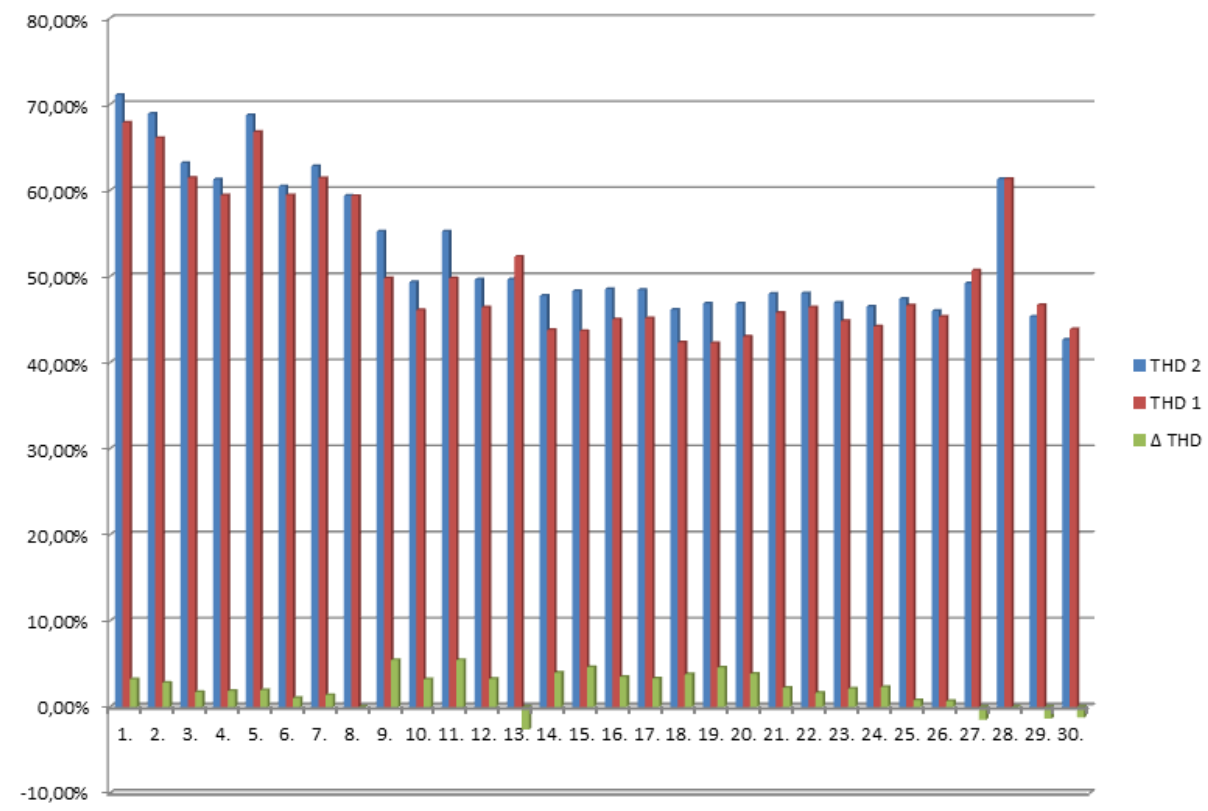
**Slika 4.8.:** Razlika valnog oblika napona čvora 15 prije i nakon formiranja harmonijskih izvora

Ukoliko želimo provjeriti kako će se vrijednosti harmonijskog spektra, odnosno THD-a kretati ako promijenimo lokacije izvora, potrebno je izvore električne energije prespojiti na druge čvorove. Odabrat ćemo čvorove 3, 6, 8, 9, 15, 20. Snage izvora, kao i njihove vrijednosti struja pojedinih harmonika ostale su nepromijenjene. Nakon promjene lokacije izvora i provođenja harmonijskog toka snaga, potrebno je analizirati podatke harmonijskog

spektra, te na temelju tih vrijednosti izračunati ukupno harmonijsko izobličenje (THD) za svaki čvor. Matematički postupak izračuna THD-a se ne mijenja te se on izvodi na temelju prethodno napisane relacije, a također se u obzir ne uzima 41. harmonik jer se proračun THD-a bazira na vrijednostima prvih 40 harmonika. THD za svaki čvor u mreži nakon promjene lokacije izvora i razlika THD-a prije i poslije prespajanja izvora vidljiva je u sljedećoj tablici:

**Tablica 4.6.:** Usporedba THD-a nakon i prije prespajanja izvora

Broj čvora	THD 2	THD 1	$\Delta$ THD
n	[%]	[%]	[%]
1.	71,10%	67,88%	3,22%
2.	68,91%	66,09%	2,82%
3.	63,19%	61,45%	1,74%
4.	61,28%	59,42%	1,86%
5.	68,75%	66,78%	1,97%
6.	60,49%	59,45%	1,04%
7.	62,82%	61,43%	1,39%
8.	59,37%	59,36%	0,01%
9.	55,24%	49,79%	5,45%
10.	49,34%	46,11%	3,23%
11.	55,24%	49,79%	5,45%
12.	49,68%	46,40%	3,28%
13.	49,68%	52,31%	-2,63%
14.	47,76%	43,79%	3,97%
15.	48,31%	43,68%	4,63%
16.	48,54%	45,04%	3,50%
17.	48,45%	45,15%	3,30%
18.	46,14%	42,34%	3,80%
19.	46,85%	42,26%	4,59%
20.	46,87%	43,03%	3,84%
21.	48,00%	45,79%	2,21%
22.	48,06%	46,42%	1,64%
23.	46,97%	44,84%	2,13%
24.	46,51%	44,19%	2,32%
25.	47,42%	46,65%	0,77%
26.	46,00%	45,33%	0,67%
27.	49,21%	50,70%	-1,49%
28.	61,33%	61,33%	0,00%
29.	45,35%	46,68%	-1,33%
30.	42,68%	43,89%	-1,21%

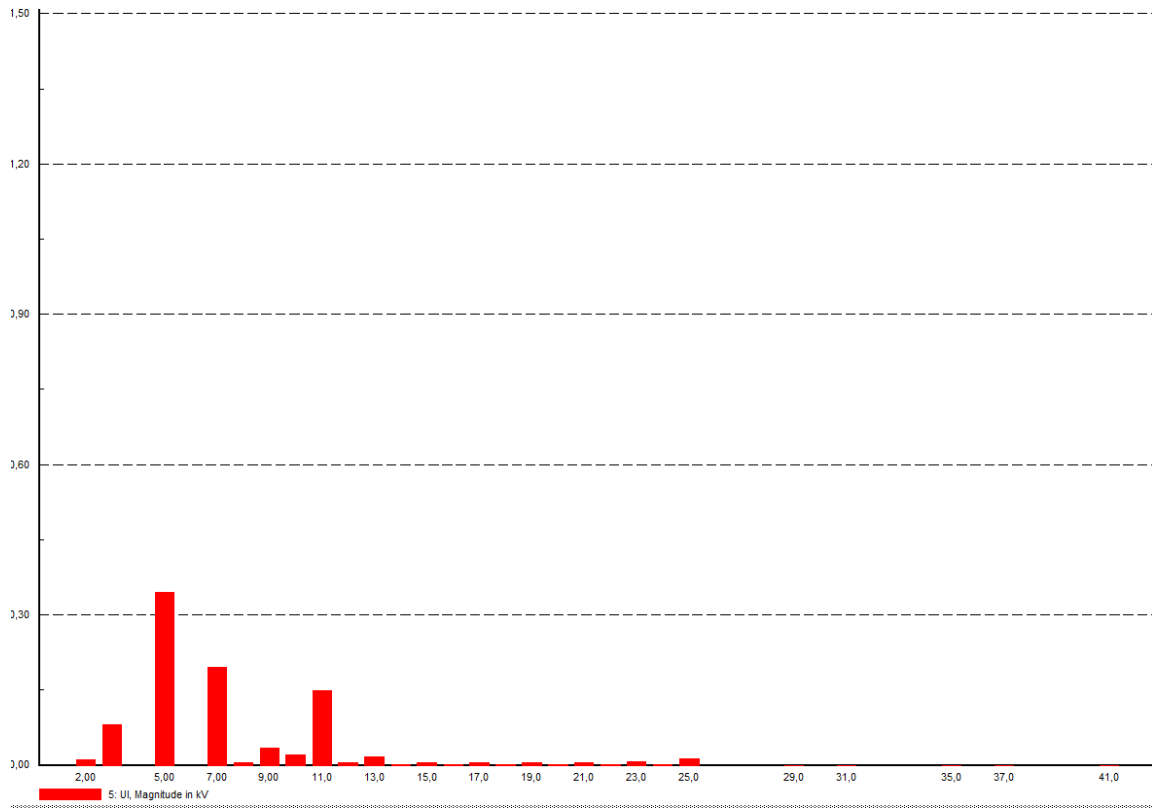


**Slika 4.9.:** Grafički prikaz vrijednosti THD-a nakon i prije prespajanja izvora

Vidljivo je da se THD kod velike većine čvorova povećao nakon relokacije izvora na čvorove 3, 6, 8, 9, 15, 20. Najveće promjene su vidljive, primjerice, u čvoru 9 gdje se THD povećao i preko 5%. Razlog tomu je što smo na taj čvor priključili izvor električne energije koji je ujedno i izvor harmonika. Također, najveći pad THD-a se dogodio u čvorovima 13 i 27 jer su upravo s tih čvorova prespojeni izvori električne energije. Također, na čvorovima 29 i 30 došlo je do smanjenja THD-a, ali se zbog velike udaljenosti od izvora električne energije, odnosno zbog velikog unutarnjeg otpora voda, ali i zbog velike snage trošila, na tim čvorovima uvelike povećalo opterećenje. Neovisno o lokacijama izvora električne energije, vrijednosti spektra harmonika i THD-a svih čvorova su daleko iznad maksimalnih vrijednosti koje propisuje norma EN 50160, pa je ovakva izvedba sa nekonvencionalnim izvorima električne energije (u ovom slučaju vjetroagregati) neprihvatljiva za izvođenje u praksi. Najveći problem predstavljaju 5., 7., a i poneki visoki harmonici poput 23., 35. ili 39. harmonika, čiji spektar u nekim čvorovima doseže vrijednosti iznad 10% osnovnog harmonika.

Postojeće vjetroagregate možemo u DIGSILENT Power Factory-u definirati i kao sinkrone generatore. U tom slučaju možemo modelirati isključivo naponske harmonijske izvore. Naponski harmonijski izvori definirat će se jednako kao i za slučaj modeliranja harmonijskih

izvora kod konvencionalnih izvora, sa istim vrijednostima naponskih harmonika koji su prikazani na slici 4.10. Nakon provođenja harmonijskog toka snaga mogu se vizualizirati vrijednosti harmonijskih spektara za svaki pojedini čvor u mreži. Na sljedećoj slici prikazan je harmonijski spektar čvora 5.



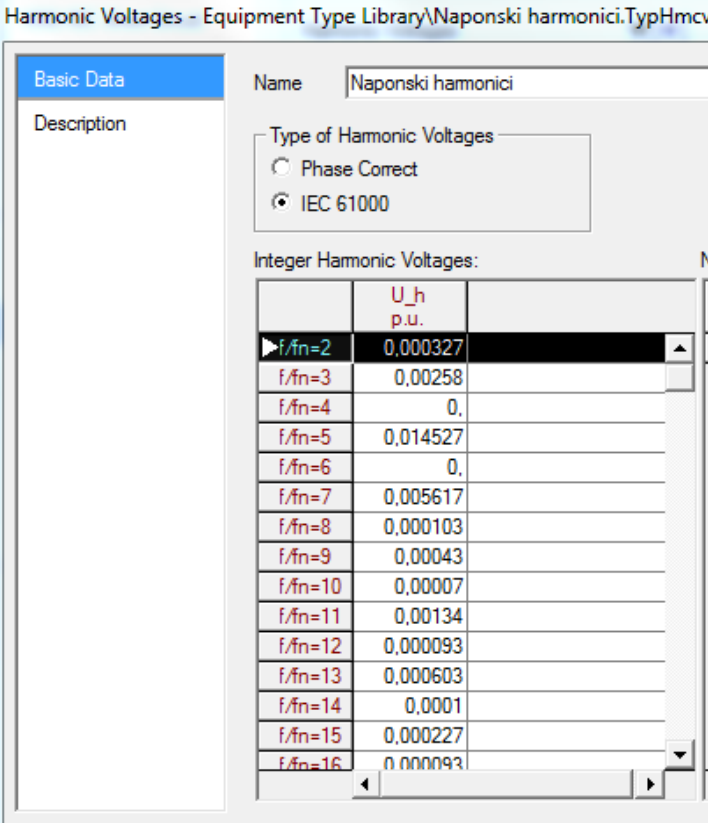
**Slika 4.10.:** Spektar viših harmonika čvora 5 mreže napajanog iz vjetroelektrana sinkronih generatora

Iz slike 4.10. je vidljivo da je spektar harmonika puno niži sada kada su kod sinkronog generatora formirani naponski harmonijski izvori. Također, vidljivo je da je dobiveni spektar harmonika identičan onome koji je dobiven kada su kao izvori definirani plinske elektrane čiji su generatori također sinkroni generatori. Rezultati su identični za sve čvorove u mreži. Iz ovoga se može zaključiti da ukoliko vrijednosti modeliranih harmonijskih izvora sinkronih generatora ostanu iste, a promjenimo vrstu energenta iz kojeg se vrši pretvorba u električnu energiju ( u ovom slučaju vjetar i plin), spektar harmonika ostaje identičan u svim čvorovima u mreži. Također, da bi se ovo zadovoljilo, potrebno je da izvori ostanu na istim čvorovima, te da im se snage generatora ne mijenjaju.

### 4.2.3 Modeliranje harmonika kod konvencionalnih izvora

Konvencionalni izvori energije su ugljen, sirova nafta, prirodni plin, ogrjevno drvo, vodne snage (korištenje velikih hidroelektrana) i nuklearna fisija. [6]

Da bi se provela analiza harmonika konvencionalnih izvora, potrebno je postaviti konvencionalne izvore električne energije na onim mjestima gdje je to predviđeno prema shemi IEEE 30 bus System (Test Case) modificirane mreže. Za ovaj slučaj bit će odabrane plinske elektrane, a njihove snage bit će onolike kolike su predviđene po tablici 4.3. Kako je ovdje riječ o konvencionalnim izvorima, moguće je formirati samo naponske harmonike. Oni se formiraju tako da se, nakon što se odabere konvencionalni izvor koji je priključen na mrežu, pod opcijom Harmonics/Power Quality definiraju harmonijski izvori, a kod definiranja harmonijskog modela harmonijskog izvora imamo mogućnost odabrati 3 različita slučaja. Za ovaj primjer odabran je slučaj idealnog naponskog izvora, a pod vrstom naponskih harmonika odabire se opcija IEC 61000. Vrijednosti naponskih harmonika prikazani su na sljedećoj slici ( unose se samo cjelobrojni harmonici ) :



Harmonic Voltages - Equipment Type Library\Naponski harmonici.TypeHmco

Basic Data

Name: Naponski harmonici

Type of Harmonic Voltages:

- Phase Correct
- IEC 61000

Integer Harmonic Voltages:

	U <sub>h</sub> p.u.
f/fn=2	0,000327
f/fn=3	0,00258
f/fn=4	0,
f/fn=5	0,014527
f/fn=6	0,
f/fn=7	0,005617
f/fn=8	0,000103
f/fn=9	0,00043
f/fn=10	0,00007
f/fn=11	0,00134
f/fn=12	0,000093
f/fn=13	0,000603
f/fn=14	0,0001
f/fn=15	0,000227
f/fn=16	0,000093

Slika 4.11.: Modeliranje naponskog harmonijskog izvora u Power Factory-u



#### 4.2.4 Analiza viših harmonika proizvedenih od konvencionalnih izvora

Da bi se mogla provesti analiza viših harmonika proizvedenih od konvencionalnih izvora, potrebno je prvo provesti analizu harmonijskog toka snaga. Nakon toga, kao i kada smo analizirali harmonike proizvedenih od nekonvencionalnih izvora, pomoću opcije Create Distortion Plot vizualiziramo spektar harmonika koji su proizvedeni iz konvencionalnih izvora. Graf spektra harmonika prikazuje postotak svakog od definiranog reda harmonika u odnosu na 1. osnovni harmonik. Ovaj postupak se, kao i u prethodnim slučajevima, provodi za svih 30 čvorova, a svi dobiveni rezultati se sistematiziraju u jedinstvenu tablicu. Rezultati spektara harmonika u odnosu na osnovni harmonik za slučaj konvencionalnih izvora prikazani su u sljedećoj tablici:

**Tablica 4.7.:** Spektar harmonika proizvedenih konvencionalnim izvorima

Broj čvora	Redovi harmonika																								
	1. harm	2. harm	3. harm	4. harm	5. harm	6. harm	7. harm	8. harm	9. harm	10. harm	11. harm	12. harm	13. harm	14. harm	15. harm	16. harm	17. harm	18. harm	19. harm	20. harm	21. harm	22. harm	23. harm	24. harm	25. harm
1.	100%	0,031%	0,251%	0%	1,095%	0%	0,561%	0,013%	0,088%	0,047%	0,294%	0,007%	0,026%	0,003%	0,005%	0,002%	0,010%	0,003%	0,014%	0,003%	0,028%	0,013%	0,331%	0,007%	0,014%
2.	100%	0,031%	0,248%	0%	1,071%	0%	0,564%	0,014%	0,092%	0,051%	0,330%	0,009%	0,031%	0,003%	0,005%	0,002%	0,006%	0,002%	0,008%	0,002%	0,019%	0,010%	0,268%	0,006%	0,014%
3.	100%	0,031%	0,247%	0%	1,022%	0%	0,553%	0,014%	0,095%	0,054%	0,368%	0,010%	0,040%	0,005%	0,008%	0,003%	0,009%	0,002%	0,006%	0,001%	0,004%	0,001%	0,004%	0,001%	0,007%
4.	100%	0,031%	0,246%	0%	1,003%	0%	0,543%	0,013%	0,093%	0,054%	0,367%	0,010%	0,041%	0,005%	0,009%	0,003%	0,011%	0,002%	0,008%	0,001%	0,009%	0,003%	0,071%	0,001%	0,007%
5.	100%	0,031%	0,248%	0%	1,066%	0%	0,601%	0,015%	0,109%	0,065%	0,456%	0,013%	0,054%	0,007%	0,012%	0,004%	0,017%	0,003%	0,013%	0,002%	0,015%	0,004%	0,023%	0,004%	0,038%
6.	100%	0,031%	0,246%	0%	1,005%	0%	0,553%	0,014%	0,097%	0,057%	0,396%	0,011%	0,047%	0,006%	0,011%	0,004%	0,015%	0,003%	0,014%	0,003%	0,021%	0,009%	0,215%	0,004%	0,012%
7.	100%	0,030%	0,245%	0%	1,024%	0%	0,575%	0,015%	0,104%	0,062%	0,437%	0,013%	0,053%	0,007%	0,012%	0,004%	0,017%	0,004%	0,015%	0,003%	0,022%	0,009%	0,169%	0,003%	0,014%
8.	100%	0,031%	0,245%	0%	1,005%	0%	0,557%	0,014%	0,099%	0,059%	0,411%	0,012%	0,050%	0,006%	0,012%	0,004%	0,017%	0,004%	0,016%	0,003%	0,027%	0,012%	0,291%	0,006%	0,018%
9.	100%	0,030%	0,238%	0%	0,903%	0%	0,449%	0,011%	0,069%	0,037%	0,246%	0,007%	0,029%	0,004%	0,007%	0,003%	0,012%	0,003%	0,011%	0,002%	0,016%	0,006%	0,133%	0,003%	0,008%
10.	100%	0,030%	0,234%	0%	0,876%	0%	0,404%	0,009%	0,054%	0,027%	0,170%	0,005%	0,024%	0,003%	0,007%	0,003%	0,013%	0,003%	0,012%	0,002%	0,015%	0,005%	0,091%	0,002%	0,008%
11.	100%	0,030%	0,238%	0%	0,903%	0%	0,449%	0,011%	0,069%	0,037%	0,246%	0,007%	0,029%	0,004%	0,007%	0,003%	0,012%	0,003%	0,011%	0,002%	0,016%	0,006%	0,133%	0,003%	0,008%
12.	100%	0,030%	0,236%	0%	0,870%	0%	0,394%	0,009%	0,051%	0,025%	0,154%	0,005%	0,022%	0,003%	0,007%	0,003%	0,012%	0,003%	0,011%	0,002%	0,013%	0,004%	0,049%	0,002%	0,008%
13.	100%	0,031%	0,243%	0%	1,026%	0%	0,424%	0,008%	0,043%	0,016%	0,107%	0,005%	0,034%	0,006%	0,013%	0,005%	0,023%	0,005%	0,020%	0,003%	0,022%	0,006%	0,037%	0,002%	0,013%
14.	100%	0,030%	0,233%	0%	0,841%	0%	0,374%	0,008%	0,047%	0,022%	0,135%	0,004%	0,021%	0,003%	0,007%	0,003%	0,012%	0,003%	0,011%	0,002%	0,013%	0,004%	0,047%	0,001%	0,007%
15.	100%	0,030%	0,234%	0%	0,848%	0%	0,373%	0,008%	0,045%	0,021%	0,126%	0,004%	0,021%	0,003%	0,007%	0,003%	0,013%	0,003%	0,012%	0,002%	0,013%	0,004%	0,048%	0,002%	0,008%
16.	100%	0,030%	0,234%	0%	0,848%	0%	0,389%	0,009%	0,052%	0,025%	0,158%	0,005%	0,021%	0,003%	0,006%	0,003%	0,011%	0,003%	0,010%	0,002%	0,012%	0,004%	0,066%	0,002%	0,007%
17.	100%	0,030%	0,233%	0%	0,858%	0%	0,396%	0,009%	0,053%	0,026%	0,165%	0,005%	0,022%	0,003%	0,007%	0,003%	0,012%	0,003%	0,011%	0,002%	0,014%	0,005%	0,083%	0,002%	0,008%
18.	100%	0,030%	0,230%	0%	0,820%	0%	0,366%	0,008%	0,047%	0,022%	0,135%	0,004%	0,020%	0,003%	0,006%	0,003%	0,011%	0,003%	0,010%	0,002%	0,012%	0,004%	0,060%	0,002%	0,007%
19.	100%	0,030%	0,228%	0%	0,817%	0%	0,368%	0,008%	0,048%	0,023%	0,142%	0,004%	0,020%	0,003%	0,006%	0,003%	0,011%	0,003%	0,010%	0,002%	0,012%	0,004%	0,068%	0,002%	0,007%
20.	100%	0,030%	0,229%	0%	0,827%	0%	0,375%	0,008%	0,049%	0,024%	0,149%	0,004%	0,021%	0,003%	0,006%	0,003%	0,011%	0,003%	0,011%	0,002%	0,013%	0,004%	0,073%	0,002%	0,007%
21.	100%	0,030%	0,233%	0%	0,897%	0%	0,395%	0,008%	0,048%	0,022%	0,134%	0,005%	0,024%	0,004%	0,009%	0,004%	0,015%	0,004%	0,014%	0,002%	0,017%	0,005%	0,074%	0,002%	0,009%
22.	100%	0,030%	0,234%	0%	0,909%	0%	0,395%	0,008%	0,047%	0,021%	0,125%	0,004%	0,025%	0,004%	0,009%	0,004%	0,016%	0,004%	0,015%	0,003%	0,017%	0,005%	0,070%	0,002%	0,009%
23.	100%	0,031%	0,241%	0%	0,971%	0%	0,396%	0,008%	0,039%	0,014%	0,091%	0,005%	0,031%	0,005%	0,012%	0,005%	0,021%	0,005%	0,019%	0,003%	0,020%	0,006%	0,040%	0,002%	0,012%
24.	100%	0,030%	0,236%	0%	0,863%	0%	0,370%	0,008%	0,042%	0,018%	0,103%	0,004%	0,021%	0,003%	0,008%	0,003%	0,014%	0,003%	0,013%	0,002%	0,015%	0,005%	0,064%	0,002%	0,008%
25.	100%	0,031%	0,239%	0%	0,919%	0%	0,392%	0,008%	0,044%	0,019%	0,112%	0,004%	0,025%	0,004%	0,009%	0,004%	0,017%	0,004%	0,016%	0,003%	0,019%	0,006%	0,092%	0,002%	0,010%
26.	100%	0,030%	0,237%	0%	0,910%	0%	0,387%	0,008%	0,044%	0,018%	0,111%	0,004%	0,025%	0,004%	0,009%	0,004%	0,017%	0,004%	0,016%	0,003%	0,019%	0,006%	0,091%	0,002%	0,010%
27.	100%	0,031%	0,242%	0%	1,031%	0%	0,433%	0,009%	0,047%	0,019%	0,125%	0,006%	0,033%	0,005%	0,012%	0,005%	0,022%	0,005%	0,021%	0,004%	0,024%	0,008%	0,112%	0,003%	0,013%
28.	100%	0,031%	0,247%	0%	1,004%	0%	0,554%	0,014%	0,098%	0,058%	0,408%	0,012%	0,051%	0,006%	0,012%	0,005%	0,019%	0,004%	0,019%	0,004%	0,033%	0,015%	0,385%	0,009%	0,026%
29.	100%	0,031%	0,235%	0%	0,979%	0%	0,405%	0,008%	0,044%	0,018%	0,116%	0,005%	0,031%	0,005%	0,011%	0,005%	0,020%	0,005%	0,019%	0,003%	0,022%	0,007%	0,102%	0,003%	0,012%
30.	100%	0,030%	0,231%	0%	0,941%	0%	0,384%	0,008%	0,041%	0,017%	0,108%	0,005%	0,028%	0,005%	0,011%	0,004%	0,019%	0,004%	0,017%	0,003%	0,020%	0,006%	0,093%	0,002%	0,011%

Ovdje se može primijetiti da su spektri harmonika mnogo niži u odnosu na spektre harmonika nekonvencionalnih izvora. Jedino spektar 5. harmonika kod pojedinih čvorova prelazi 1% osnovnog harmonika, a osim spektra 5. harmonika spektri 3. i 11. harmonika imaju vrijednosti iznad 0,1% osnovnog harmonika za sve čvorove u mreži.

Također, potrebno je analizirati THD za svaki čvor. THD se izračunava na temelju relacije (2-2). THD za prvi čvor iznosi:

$$THDU_1 = \sqrt{\sum_{h=2}^{40} (U_h)^2} \cdot \frac{100\%}{U_1} = \sqrt{(U_{2,1}^2 + U_{3,1}^2 + U_{5,1}^2 + \dots + U_{25,1}^2)^2} \cdot \frac{100\%}{U_{1,1}}$$

$$THDU_1 = \sqrt{(0.010^2 + 0.083^2 + 0.364^2 + \dots + 0.005^2)^2} \cdot \frac{100\%}{33} = 1,34 \% \quad (4-6)$$

Vrijednosti harmonika su opisane u kV-ima, a ovaj postupak je proveden za svaki od 30 čvorova u mreži. Vrijednost THD-a za svaki čvor je izrazito mala, i za mnoge čvorove ne prelazi 1%. Vrijednosti THD-a za sve čvorove prikazani su u sljedećoj tablici.

**Tablica 4.8.:** Iznos THD-a za sve čvorove

Broj čvora	THD
n	[%]
1.	1.34%
2.	1.31%
3.	1.23%
4.	1.21%
5.	1.32%
6.	1.23%
7.	1.25%
8.	1.24%
9.	1.06%
10.	0.99%
11.	1.06%
12.	0.99%
13.	1.15%
14.	0.94%
15.	0.95%
16.	0.96%
17.	0.97%
18.	0.91%
19.	0.91%
20.	0.93%
21.	1.02%
22.	1.03%
23.	1.08%
24.	0.97%
25.	1.03%
26.	1%
27.	1.16%
28.	1.3%
29.	1.07%
30.	1.02%

Iz priložene tablice vidi se da su vrijednosti THD-a za sve čvorove u intervalu od 0.9 do 1.34% , što znači da će se u ovakvoj mreži problemi rijetko pojavljivati i neće biti velikog intenziteta.

Da bi provjerili kako će se vrijednosti harmoničkog izobličenja i THD-a kretati s obzirom na lokacije izvora u mreži, potrebno postojeće izvore priključiti na neke druge čvorove. U ovom slučaju, umjesto na dosadašnjim pozicijama, izvori će se nalaziti na 3., 6., 8., 9., 15, i 20. čvoru. Raspodjela generatora po čvorovima sada izgleda ovako:

**Tablica 4.9.:** Iznosi snaga nakon prespajanja izvora

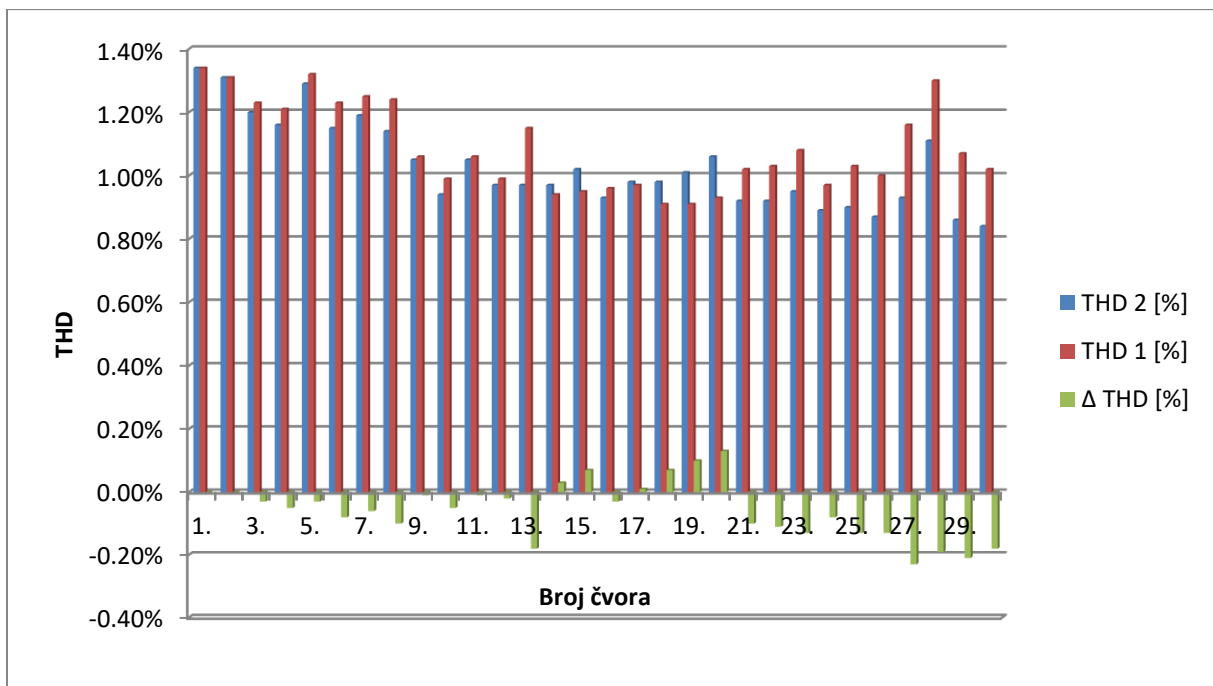
Broj čvora	P [MW]	Q[MVA <sub>r</sub> ]
3	23.54	0
6	60.97	0
8	21.59	0
9	37	0
15	19.2	0
20	26.91	0

Nakon što su izvori premješteni i provedena je analiza harmonijskog toka snaga, dobiveni su sljedeći rezultati spektra napona u mreži. Također, potrebno je napomenuti da je ovakva raspodjela izvora bila ista kada je vršena analiza harmonika nekonvencionalnih izvora energije. Rezultati spektara su vrlo slični onima prije premještanja izvora, a još bolji uvid u stanje mreže vezano za harmonike bit će kada se proračunaju vrijednosti THD-a za svaki čvor u mreži. Promjene THD-a za sve čvorove nakon premještanja izvora prikazani su u sljedećoj tablici.

**Tablica 4.10.:** Usporedba vrijednosti THD-a poslije i prije prespajanja izvora

Čvor [n]	THD 2 [%]	THD 1[%]	$\Delta$ THD [%]
1	1,34%	1,34%	0,00%
2	1,31%	1,31%	0,00%
3	1,20%	1,23%	-0,03%
4	1,16%	1,21%	-0,05%
5	1,29%	1,32%	-0,03%
6	1,15%	1,23%	-0,08%
7	1,19%	1,25%	-0,06%
8	1,14%	1,24%	-0,10%
9	1,05%	1,06%	-0,01%
10	0,94%	0,99%	-0,05%
11	1,05%	1,06%	-0,01%
12	0,97%	0,99%	-0,02%
13	0,97%	1,15%	-0,18%
14	0,97%	0,94%	0,03%
15	1,02%	0,95%	0,07%
16	0,93%	0,96%	-0,03%
17	0,98%	0,97%	0,01%
18	0,98%	0,91%	0,07%
19	1,01%	0,91%	0,10%
20	1,06%	0,93%	0,13%
21	0,92%	1,02%	-0,10%
22	0,92%	1,03%	-0,11%
23	0,95%	1,08%	-0,13%
24	0,89%	0,97%	-0,08%
25	0,90%	1,03%	-0,13%
26	0,87%	1,00%	-0,13%
27	0,93%	1,16%	-0,23%
28	1,11%	1,30%	-0,19%
29	0,86%	1,07%	-0,21%
30	0,84%	1,02%	-0,18%

U stupcu THD1 su vrijednosti THD-a za svaki čvor prije promjene lokacije izvora, a THD 2 označava vrijednosti THD-a za sve čvorove nakon promjene lokacije izvora, dok stupac  $\Delta$  THD označava razlike u THD-u nakon promjena lokacija izvora.



**Slika 4.12.:** Grafički prikaz vrijednosti THD-a poslije i prije prespajanja izvora

Vidljivo je da su se promjenile vrijednosti THD-a u gotovo svim čvorovima, ali te promjene nisu velike. Promjene THD-a su najveće na onim čvorovima gdje su postavljeni odnosno odstranjeni izvori električne energije. To je zapravo logično jer su u ovom slučaju izvori električne energije ujedno i izvori harmonijskog izobličenja. Znatnije razlike u THD-u su vidljive kod onih čvorova koji su ovakvom raspodjelom daleko od bilo kojeg izvora kao što su to, primjerice, čvorovi 28, 29, itd. Oni imaju znatno nižu vrijednost THD-a, no zato je na tim čvorovima opterećenje puno veće nego kada je na njihovom susjednom čvoru 27 bio priključen izvor električne energije. Ukupno gledajući, ovakvom izvedbom smanjuje se utjecaj harmonika na sustav, no opterećenje na mnogim čvorovima je puno veće nakon mijenjanja lokacija izvora. Drugim riječima, nakon premještanja izvora električne energije na čvorove 3, 6, 8, 9, 15, 20 povećava se kvaliteta električne energije, ali se i dijelom smanjuje stabilnost sustava.

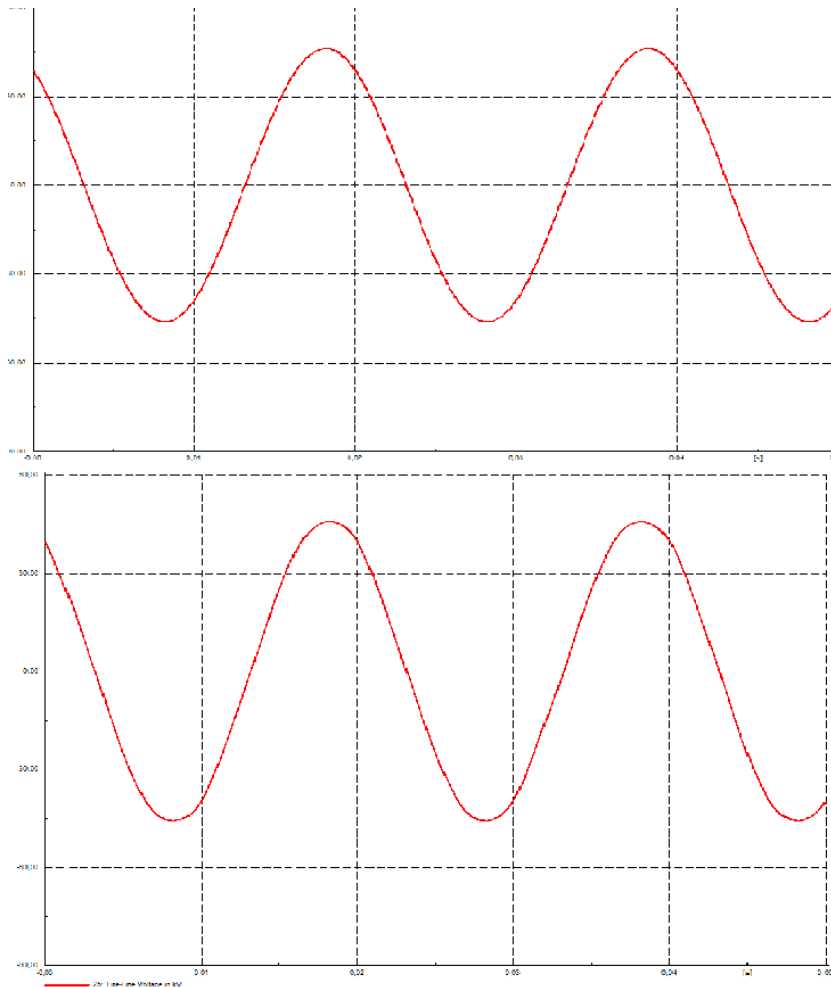
Ukupno gledajući, vrijednosti THD-a prije i nakon prespajanja izvora su izrazito niski i zadovoljavaju normu EN 50160 koja je prikazana tablicom 2.1, a koja propisuje standard kvalitete električne energije u Europskoj uniji. Kako izgleda spektar harmonika mreže koja zadovoljava te uvjete, može se vidjeti na sljedećoj slici gdje će se prikazati spektar čvora broj 25 u mreži IEEE 30 Bus System kada su priključeni konvencionalni izvori u mreži na čvorovima koji su propisani za navedenu mrežu (1, 2, 13, 22, 23, 27)



**Slika 4.13.:** Harmonijski spektar u postocima čvora 25 u mreži napajanoj konvencionalnim izvorima

U usporedbi sa slikom 4.7. vidljivo je da su viši harmonici znatno niži, te da kod harmonika višeg od 10. reda gotovo da nema nikakvih poremećaja, za razliku od mreže napajanom nekonvencionalnim izvorima gdje je spektar harmonika izrazito visok kod pojedinih čvorova, čak i u 25., 37., 39. redu.

Također, razlika između valnog oblika napona prije i nakon formiranja harmonijskih izvora nije ni približno onako velika kakav je to slučaj u nekonvencionalnih izvora. To se može dokazati sljedećom slikom gdje će se prikazati valni oblik čvora 25 sa i bez formiranja harmonijskih izvora u konvencionalnim izvorima električne energije.



**Slika 4.14.:** Razina harmonijskog izobličenja prije i nakon formiranja harmonijskih izvora u konvencionalnim izvorima el. energije

Može se primjetiti da je razlika između ova dva signala teško uočljiva, pogotovo uspoređujući razinu harmonijskog izobličenja valnog oblika napona uzrokovanih nekonvencionalnim izvorima energije.

#### **4.2.5 Kombinirano napajanje mreže izvorima sinkronih i statičkih generatora**

Modeliranje i analiza harmonika također će biti izvršena za slučaj kada se mreža napaja iz izvora koji su definirani kao statički i sinkroni generatori. Prvo će od 6 definiranih izvora 3 biti definirani kao sinkroni, a 3 kao statički generatori. Ako i tada kvaliteta električne energije ne bude prema propisanoj normi Europske unije EN 50160, smanjit će se utjecaj statičkih generatora u mreži da bi se vidjelo može li ova mreža uopće biti napajana ijednim takvim izvorom električne energije koji stvara toliko veliko harmoničko izobličenje.

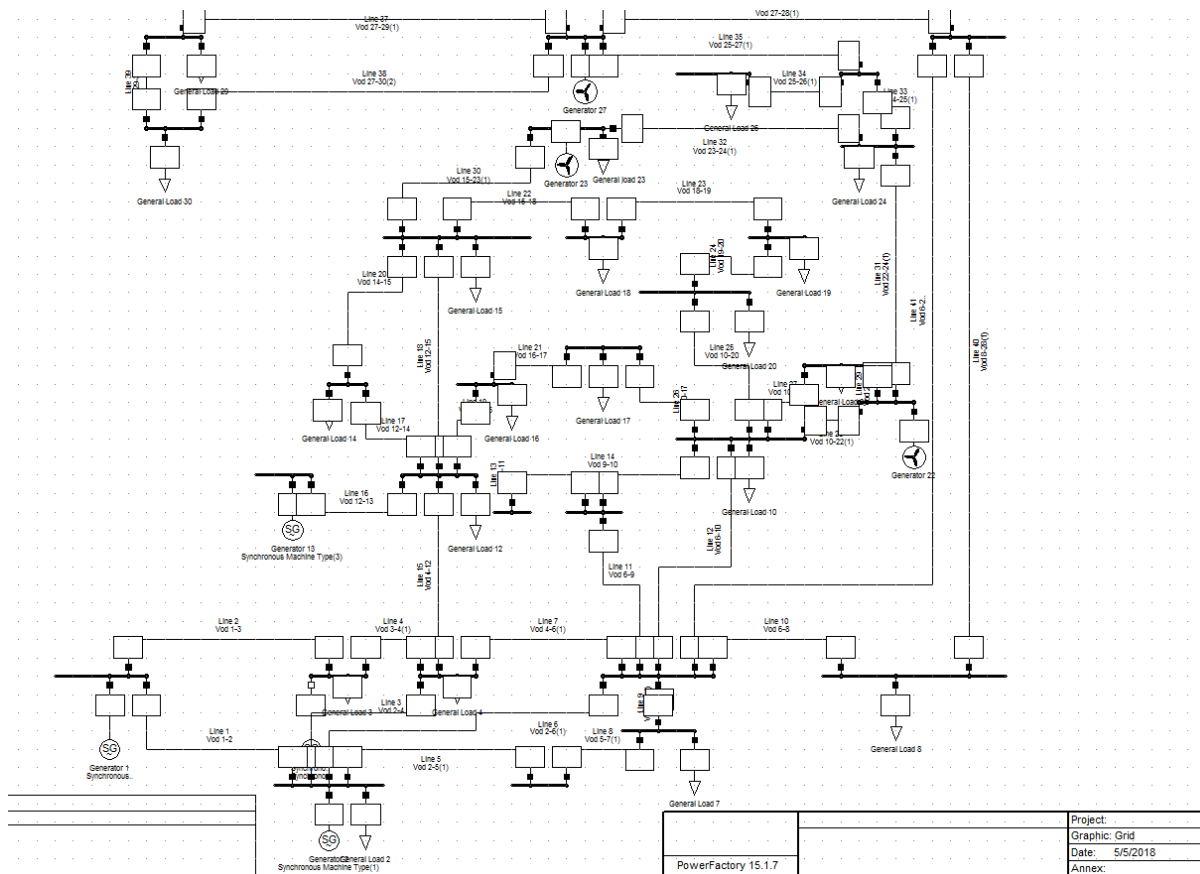
#### 4.2.6 Analiza viših harmonika u slučaju kombiniranog napajanja

Kao što je prethodno napisano, analiza viših harmonika u slučaju kombiniranog napajanja će se provesti tako što će mreža biti napajana iz 3 sinkrona i 3 statička generatora. Snage izvora ostaju iste kao i u prethodnim primjerima, a lokacije elektrana koje napajaju mrežu ostaju kako je propisano po shemi IEEE 30 Bus System mreže. Raspored statičkih i sinkronih generatora je prikazan sljedećom tablicom:

*Tablica 4.10.: Iznosi snaga izvora i vrsta generatora*

Vrste generatora	Broj čvora	P [MW]	Q[MVAr]
Sinkroni	1	23,54	0
Sinkroni	2	60,97	0
Sinkroni	13	21,59	0
Statički	22	37	0
Statički	23	19,2	0
Statički	27	26,91	0





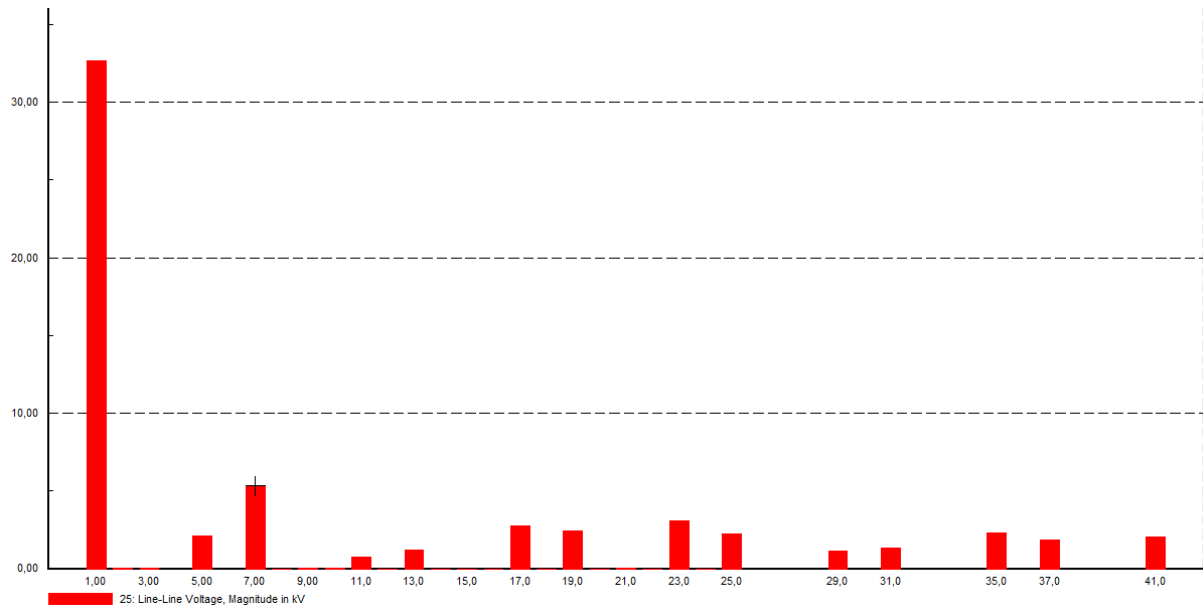
**Slika 4.15.:** Shema mreže IEEE 30 bus System napajanom prema vrijednostima izvora iz tablice 4.10

Nakon što su definirane vrste generatora, proveden je harmonički tok snaga kako bi se mogao analizirati harmonijski spektar svih 30 čvorova u mreži. Analizom harmonijskog spektra unutar svih 30 čvorova u mreži dobiveni su sljedeći rezultati:

**Tablica 4.11.: Spektar harmonika prilikom kombiniranog napajanja mreže**

Broj čvora	Redovi harmonika															
	1. [kV]	3. [kV]	5. [kV]	7. [kV]	9. [kV]	11. [kV]	13. [kV]	17. [kV]	19. [kV]	23. [kV]	25. [kV]	29. [kV]	31. [kV]	35 [kV]	37. [kV]	41. [kV]
1.	33,00	0,08	0,67	2,38	0,07	2,25	0,15	1,10	0,93	6,64	2,20	0,07	0,07	0,02	1,31	0,18
2.	33,00	0,08	0,72	2,65	0,07	2,45	0,16	1,11	0,91	5,51	1,29	0,09	0,09	0,15	1,76	0,05
3.	32,46	0,07	0,82	3,20	0,08	2,48	0,15	0,60	0,30	0,03	0,76	0,21	0,26	0,48	3,92	0,34
4.	32,37	0,07	0,84	3,31	0,08	2,41	0,14	0,42	0,13	1,38	0,32	0,20	0,23	0,35	2,36	0,22
5.	32,42	0,07	0,83	3,37	0,09	3,11	0,20	1,30	0,97	0,72	4,24	0,30	0,23	0,19	0,05	0,04
6.	32,14	0,07	0,91	3,63	0,09	2,52	0,12	0,24	0,11	4,17	0,68	0,22	0,23	0,26	0,72	0,06
7.	31,97	0,07	0,87	3,51	0,09	2,84	0,16	0,74	0,38	2,90	2,81	0,03	0,08	0,19	1,10	0,08
8.	31,72	0,07	0,92	3,67	0,09	2,56	0,09	0,19	0,19	5,64	0,87	0,28	0,29	0,41	0,40	0,25
9.	32,37	0,07	1,06	3,99	0,07	1,40	0,60	1,11	1,20	2,55	0,76	0,83	0,64	1,13	1,34	0,89
10.	32,49	0,06	1,23	4,20	0,06	1,06	0,86	1,82	1,77	1,72	1,50	1,22	0,96	1,81	1,76	1,38
11.	32,37	0,07	1,06	3,99	0,07	1,40	0,60	1,11	1,20	2,55	0,76	0,83	0,64	1,13	1,34	0,89
12.	32,53	0,07	0,81	2,88	0,05	0,71	0,09	0,85	0,88	1,13	0,90	0,53	0,09	0,96	1,26	0,60
13.	33,00	0,08	0,61	1,72	0,03	0,42	0,06	0,50	0,52	0,66	0,53	0,31	0,05	0,56	0,74	0,35
14.	32,23	0,07	0,89	3,10	0,05	0,47	0,12	1,15	1,14	1,20	1,12	0,66	0,08	1,21	1,28	0,72
15.	32,35	0,06	0,99	3,41	0,05	0,31	0,19	1,43	1,40	1,34	1,35	0,81	0,14	1,48	1,39	0,86
16.	32,26	0,07	0,91	3,37	0,05	0,79	0,38	1,24	1,23	1,33	1,12	0,78	0,45	1,29	1,44	0,88
17.	32,24	0,06	1,11	3,91	0,06	0,96	0,71	1,63	1,59	1,58	1,37	1,07	0,80	1,63	1,65	1,21
18.	31,96	0,06	0,93	3,50	0,05	0,52	0,21	1,48	1,43	1,35	1,31	0,84	0,29	1,51	1,44	0,92
19.	31,86	0,06	0,96	3,61	0,05	0,67	0,39	1,54	1,49	1,40	1,32	0,91	0,48	1,55	1,49	1,01
20.	31,99	0,06	1,01	3,74	0,06	0,76	0,51	1,60	1,55	1,47	1,35	0,98	0,60	1,61	1,55	1,09
21.	32,78	0,06	1,52	4,62	0,06	1,21	1,18	2,42	2,29	1,37	2,07	1,60	1,32	2,37	2,15	1,85
22.	33,00	0,06	1,61	4,78	0,06	1,29	1,28	2,61	2,45	1,29	2,25	1,73	1,44	2,56	2,28	2,00
23.	33,00	0,06	1,63	4,64	0,05	0,62	0,86	2,67	2,53	2,00	2,39	1,55	0,74	2,62	2,08	1,51
24.	32,26	0,06	1,28	4,76	0,06	0,40	0,05	2,62	2,33	1,74	2,22	1,09	0,61	2,41	1,62	1,67
25.	32,68	0,06	2,10	5,33	0,06	0,73	1,18	2,79	2,45	3,09	2,26	1,13	1,36	2,31	1,82	2,04
26.	32,08	0,06	2,04	5,18	0,06	0,71	1,15	2,71	2,38	2,99	2,20	1,09	1,32	2,24	1,77	1,98
27.	33,00	0,06	2,83	5,82	0,07	1,43	1,98	2,95	2,78	4,02	2,33	1,86	2,02	2,50	2,95	2,32
28.	32,19	0,07	1,08	4,02	0,09	2,50	0,15	0,13	0,55	7,79	0,88	0,34	0,24	0,51	2,31	0,40
29.	32,24	0,06	2,63	5,33	0,06	1,29	1,79	2,64	2,49	3,59	2,08	1,66	1,80	2,23	2,63	2,07
30.	31,94	0,06	2,50	4,98	0,06	1,19	1,63	2,41	2,26	3,25	1,88	1,50	1,63	2,02	2,38	1,87

Vidljivo je da su vrijednosti harmonijskih spektara viši u odnosu na vrijednosti kada je mreža napajana samo iz sinkronih generatora (plinska elektrana), a znatno niži u odnosu na slučaj kada se mreža napaja samo iz statičkih generatora (vjetroelektrana). Također, u ovom slučaju se najviše vrijednosti spektra harmonika pojavljuju u 7. harmoniku, a kod pojedinih čvorova u višim harmonicima (23.,25.35.,37.). To je primjetno u sljedećoj slici gdje se vidi spektar harmonika čvora broj 25

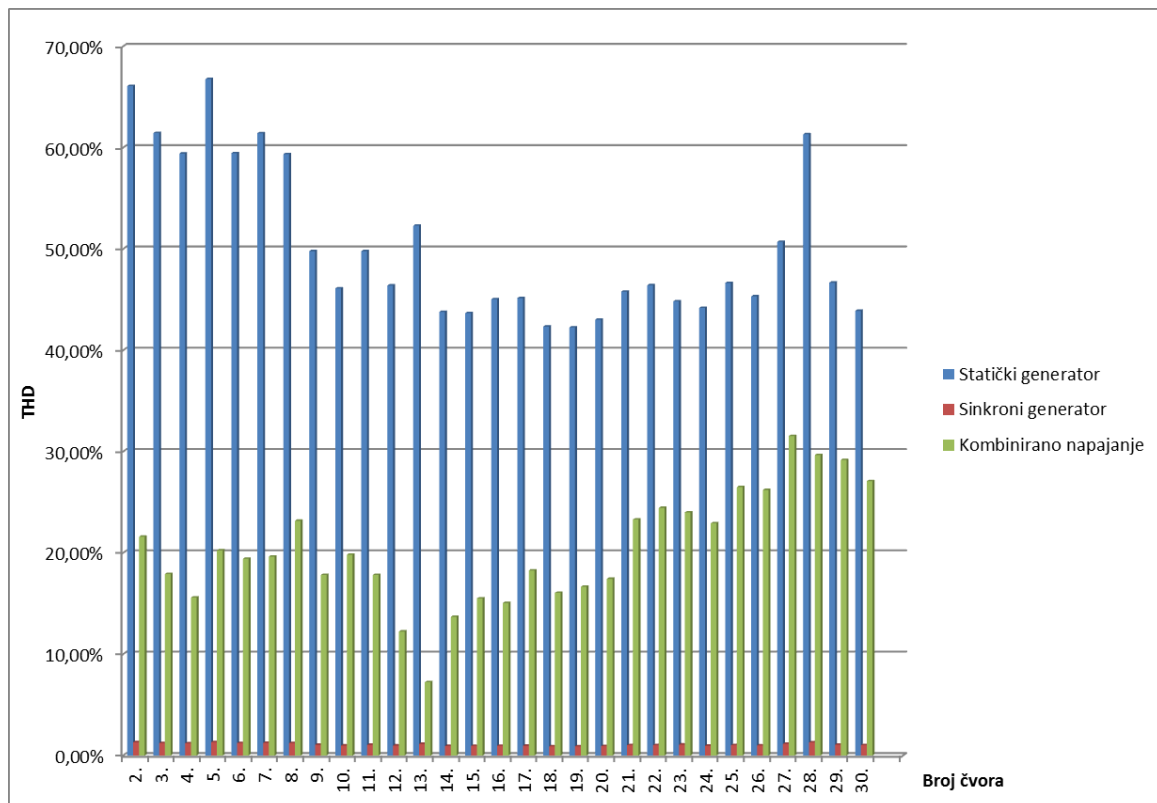


**Slika 4.16.:** Spektar harmonika čvora 25 kada je mreža napajana izvora statičkih i sinkronih generatora

Vrijednosti THD-a za svaki čvor izračunate su identično kao i u prethodnim primjerima na temelju izraza (2-2). Dobivene vrijednosti THD-a će se izravno usporediti sa vrijednostima THD-a kada je mreža napajana samo iz sinkronih, odnosno statičkih generatora i kada su lokacije izvora na čvorovima kako je propisano po shemi mreže IEEE 30 bus System u tablici 4.3.

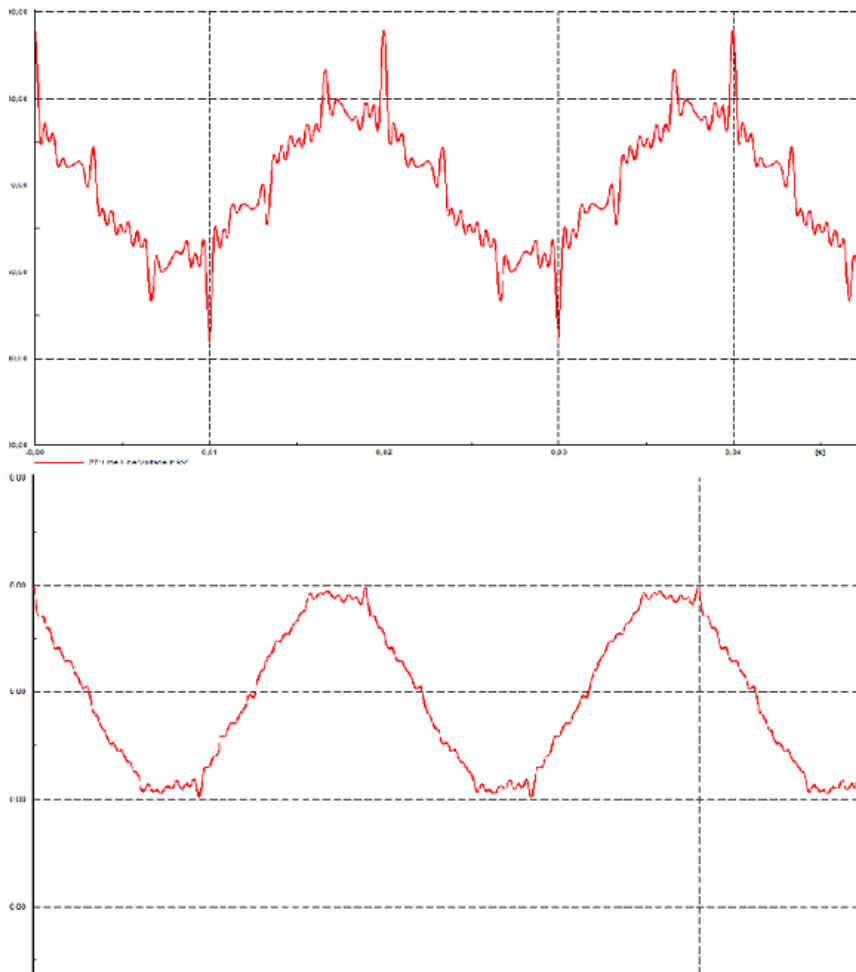
**Tablica 4.12.:** Usporedba THD-a u odnosu na napajanja mreže jednovrsnim izvorima

Broj čvora	Statički generator	Sinkroni generator	Kombinirano napajanje
n	THD [%]	THD [%]	THD [%]
1.	67,88%	1.34%	24,23%
2.	66,09%	1.31%	21,60%
3.	61,45%	1.23%	17,92%
4.	59,42%	1.21%	15,60%
5.	66,78%	1.32%	20,25%
6.	59,45%	1.23%	19,43%
7.	61,43%	1.25%	19,64%
8.	59,36%	1.24%	23,17%
9.	49,79%	1.06%	17,83%
10.	46,11%	0.99%	19,82%
11.	49,79%	1.06%	17,83%
12.	46,40%	0.99%	12,24%
13.	52,31%	1.15%	7,24%
14.	43,79%	0.94%	13,70%
15.	43,68%	0.95%	15,51%
16.	45,04%	0.96%	15,05%
17.	45,15%	0.97%	18,27%
18.	42,34%	0.91%	16,06%
19.	42,26%	0.91%	16,67%
20.	43,03%	0.93%	17,44%
21.	45,79%	1.02%	23,30%
22.	46,42%	1.03%	24,45%
23.	44,84%	1.08%	24%
24.	44,19%	0.97%	22,93%
25.	46,65%	1.03%	26,50%
26.	45,33%	1%	26,21%
27.	50,70%	1.16%	31,54%
28.	61,33%	1.3%	29,66%
29.	46,68%	1.07%	29,17%
30.	43,89%	1.02%	27,08%



**Slika 4.17.:** Vizualizirani prikaz usporedbe vrijednosti THD-a ovisno o vrsti generatora koji napajaju mrežu

Kao što je prethodno rečeno, vidljivo je da je ukupno harmonijsko izobličenje napona u ovako napajanoj mreži znatno veće nego kada je napajano samo iz sinkronih generatora, a znatno manje nego kada je napajano samo iz statičkih generatora. Također, primjetno je da je razlika između najvećeg i najmanjeg izobličenja u mreži veća nego kada je mreža napajana samo iz jedne vrste generatora. Najniže harmonijsko izobličenje zabilježeno je u čvoru 13 (7,24%) jer je napajan iz sinkronog generatora najmanje nominalne snage, dok je najveće harmonijsko izobličenje zabilježeno u čvoru 27 (31,54%) jer je ono napajano iz asinkronog generatora najviše snage. Uzrok tome je što su definirani izvori harmonika znatno veći kod asinkronog nego kod sinkronog generatora. Razlika između valnog oblika ta dva čvora je također jako velika, a to je vidljivo na sljedećoj slici 4.18.



**Slika 4.18.:** Prikaz najvećeg i najmanjeg harmonijskog izobličenja naponskog vala u mreži prilikom kombiniranog napajanja mreže

Na gornjem dijelu slike je prikazan valni oblik napona na 27. čvoru, a u donjem dijelu slike je prikazan valni oblik napona na 13. čvoru. U ovako definiranom sustavu ukupno harmonijsko izobličenje sustava je i dalje previsoko prema normi EN 50160.

Kako bi se probalo uskladiti da u mreži harmonijsko izobličenje bude zadovoljavajuće, a da pri tome u mreži bude bar jedan izvor definiran kao statički generator, postaviti će se takva vrsta generatora na onom generatoru koji ima najmanju proizvodnu snagu. Riječ je o izvoru priključenom na čvor 23 snage 19,2 MVA.

Kada se izvrši harmonijski tok snaga u softverskom sučelju, analizom svih viših harmonika u mreži dobiju se sljedeći rezultati:

**Tablica 4.13.:** Spektar harmonika u mreži prilikom napajanja iz jednog izvora statičkog generatora

Broj čvorova	Redovi harmonika																
	n	1.[kV]	2.[kV]	3.[kV]	5.[kV]	7.[kV]	9.[kV]	11.[kV]	13.[kV]	17.[kV]	19.[kV]	23.[kV]	25.[kV]	29.[kV]	31.[kV]	35.[kV]	37.[kV]
1.	33,00	0,01	0,08	0,45	0,36	0,03	0,85	0,25	0,12	0,12	1,65	0,24	0,01	0,01	0,00	0,24	0,10
2.	33,00	0,01	0,08	0,46	0,38	0,03	0,92	0,27	0,13	0,12	1,38	0,12	0,00	0,01	0,04	0,31	0,02
3.	32,46	0,01	0,08	0,49	0,44	0,03	0,93	0,23	0,05	0,02	0,03	0,14	0,00	0,03	0,13	0,68	0,21
4.	32,37	0,01	0,08	0,49	0,45	0,03	0,90	0,21	0,03	0,00	0,37	0,08	0,00	0,02	0,09	0,41	0,14
5.	32,42	0,01	0,08	0,48	0,45	0,04	1,18	0,35	0,17	0,15	0,25	0,59	0,09	0,05	0,02	0,03	0,06
6.	32,14	0,01	0,08	0,49	0,45	0,03	0,96	0,23	0,04	0,01	1,04	0,05	0,05	0,03	0,00	0,08	0,07
7.	31,94	0,01	0,08	0,48	0,45	0,04	1,08	0,29	0,10	0,07	0,70	0,36	0,01	0,00	0,02	0,16	0,07
8.	31,72	0,01	0,08	0,48	0,45	0,04	0,99	0,24	0,05	0,01	1,39	0,07	0,09	0,06	0,04	0,02	0,08
9.	32,37	0,01	0,08	0,52	0,47	0,03	0,49	0,01	0,13	0,16	0,77	0,13	0,12	0,14	0,16	0,22	0,11
10.	32,49	0,01	0,07	0,55	0,48	0,02	0,24	0,13	0,22	0,24	0,64	0,22	0,21	0,22	0,24	0,29	0,20
11.	32,37	0,01	0,08	0,52	0,47	0,03	0,49	0,01	0,13	0,16	0,77	0,13	0,12	0,14	0,16	0,22	0,11
12.	32,53	0,01	0,08	0,65	0,58	0,02	0,12	0,25	0,34	0,35	0,57	0,37	0,34	0,35	0,39	0,49	0,30
13.	33,00	0,01	0,08	0,52	0,38	0,02	0,07	0,15	0,20	0,21	0,34	0,22	0,20	0,21	0,23	0,29	0,18
14.	32,23	0,01	0,07	0,77	0,71	0,02	0,13	0,40	0,48	0,50	0,71	0,51	0,49	0,50	0,53	0,61	0,45
15.	32,35	0,01	0,07	0,90	0,85	0,02	0,25	0,54	0,62	0,64	0,85	0,65	0,62	0,63	0,66	0,74	0,59
16.	32,26	0,01	0,07	0,60	0,53	0,02	0,17	0,20	0,28	0,30	0,58	0,30	0,28	0,29	0,32	0,40	0,25
17.	32,24	0,01	0,07	0,56	0,49	0,02	0,22	0,14	0,23	0,25	0,61	0,24	0,23	0,24	0,26	0,32	0,21
18.	31,96	0,01	0,07	0,74	0,69	0,02	0,11	0,38	0,46	0,47	0,73	0,48	0,46	0,47	0,49	0,56	0,43
19.	31,86	0,01	0,07	0,66	0,60	0,02	0,09	0,29	0,37	0,39	0,67	0,38	0,37	0,38	0,40	0,46	0,35
20.	31,99	0,01	0,07	0,63	0,57	0,02	0,11	0,25	0,33	0,35	0,66	0,34	0,33	0,34	0,36	0,41	0,31
21.	32,78	0,01	0,08	0,55	0,46	0,02	0,14	0,17	0,24	0,26	0,57	0,25	0,24	0,25	0,26	0,30	0,23
22.	33,00	0,01	0,08	0,56	0,46	0,02	0,12	0,18	0,25	0,26	0,56	0,25	0,25	0,25	0,27	0,30	0,24
23.	33,00	0,01	0,07	1,62	1,59	0,02	1,03	1,31	1,38	1,40	1,62	1,40	1,38	1,39	1,42	1,47	1,36
24.	32,26	0,01	0,07	0,85	0,79	0,02	0,27	0,52	0,59	0,61	0,89	0,60	0,59	0,59	0,61	0,63	0,59
25.	32,68	0,01	0,08	0,58	0,48	0,02	0,07	0,22	0,29	0,30	0,70	0,29	0,27	0,28	0,28	0,25	0,31
26.	32,08	0,01	0,07	0,56	0,47	0,02	0,07	0,22	0,28	0,30	0,68	0,28	0,26	0,27	0,27	0,25	0,30
27.	33,00	0,01	0,08	0,46	0,31	0,02	0,21	0,04	0,10	0,12	0,61	0,09	0,07	0,08	0,08	0,04	0,14
28.	32,19	0,01	0,08	0,49	0,45	0,04	0,99	0,24	0,04	0,02	1,87	0,09	0,14	0,12	0,15	0,43	0,13
29.	32,33	0,01	0,08	0,42	0,29	0,02	0,19	0,04	0,09	0,10	0,55	0,08	0,06	0,07	0,07	0,03	0,12
30.	31,94	0,01	0,07	0,40	0,27	0,01	0,17	0,03	0,08	0,10	0,50	0,07	0,06	0,06	0,06	0,03	0,11

Iz priložene tablice vidljivo je da u ovakvim uvjetima dolazi do smanjenja harmoničkog izobličenja u odnosu na slučaj kada je mreža bila napajana iz 3 sinkrona i 3 statička generatora. Sivom bojom su osjenčane one vrijednosti spektra harmonika koje prelaze dopuštene vrijednosti prema normi EN 50160. Vidljivo je da niži harmonici ne predstavljaju problem, dok kod gotovo svih čvorova postoji prekoračenje dopuštene vrijednosti u 23. harmoniku. Također, u 23. čvoru od 13. do posljednjeg mjenog harmonika, sve su vrijednosti iznad dopuštenih vrijednosti prema normi EN 50160. Razlog tomu je što se jedini izvor električne energije definiran kao statički generator nalazi na čvoru broj 23. Također se može zaključiti da je nemoguće u potpunosti zadovoljiti normu EN 50160 ukoliko koristimo

samo jedan statički izvor električne energije ako mu se definira harmonijski izvori kao što je to napravljeno u ovom slučaju. Vrijednosti strujnih harmonika za statičke generatore vidljive su na slici 4.4



## 5 ZAKLJUČAK

U ovom radu analizirali su se harmonici proizvedeni od različitih oblika izvora energije, te u različitim situacijama i pozicijama u kojima su se nalazili izvori električne energije. Da bi se ovaj rad mogao kvalitetno izvesti, bilo je potrebno upoznati se s harmonicima i softverskim sučeljem DIgSILENT Power Factory u kojem je odrađen glavni dio ovoga rada. U uvodnom dijelu je obrazloženo da su harmonici sve češća pojava u energetsom sustavu, navedeni su mogući izvori pojave harmonika kao što su to trošila energetske elektronike, rasvjeta, lučne peći i sl. Također, objašnjene su negativne posljedice koje harmonici uzrokuju na elementima elektroenergetskog sustava. Upoznavanjem glavnih funkcija DIgSILENT Power Factory-a, omogućena su znanja za pravilno modeliranje i analiziranje viših harmonika IEEE 30 Bus System mreže. Unutar same analize zaključeno je da u mreži IEEE 30 Bus System konvencionalni izvori električne energije stvaraju puno manje harmonijsko izobličenje u odnosu na nekonvencionalne izvore, te da je razlika u harmonijskom izobličenju koji stvaraju jedan i drugi oblik izvora energije ogromna. Ukoliko u navedenoj mreži koristimo konvencionalne izvore (u ovom slučaju plinske elektrane), vrijednosti spektra harmonika zadovoljavaju normu EN 50160, dok uporabom nekonvencionalnih izvora (u ovom slučaju vjetroagregata), vrijednosti spektra harmonika značajno premašuju vrijednosti koje su definirane normom EN 50160.. Može se zaključiti da ne postoji reciprocitet između konvencionalnih i nekonvencionalnih izvora električne energije po pitanju vrijednosti spektra harmonika i njihove pozicije unutar nekoga sustava, jer za istu snagu izvora i nepromijenjene parametre harmonijskih izvora, a uz promjenu lokacija izvora na iste čvorove, dobivene su suprotne razlike između konvencionalnih izvora (gdje se smanjila razina harmonijskog izobličenja sustava) i nekonvencionalnih izvora (gdje se još povećala razina harmonijskog izobličenja sustava). Ukoliko se mreža napaja i sa statičkim i sa sinkronim generatorima nemoguće je u potpunosti zadovoljiti normu kvalitete električne energije EN 50160 ako se definira harmonijski izvor statičkih generatora kao što je to učinjeno prema slici 4.4.

## LITERATURA

- [1] D. Galzina, Harmonici u visokonaponskoj mreži, HEP – operator prijenosnog sustava <https://www.fer.unizg.hr/download/repository/Galzina,KDI.pdf> , posjećeno dana 29. Lipnja 2017.
- [2] D. Stevanović, Harmonici u elektroenergetskom sistemu - praktični problemi i rješenja, Inovacioni centar, Niš 2013. <http://infoteh.etf.unssa.rs.ba/zbornik/2013/radovi/ENS-2/ENS-2-12.pdf> ,posjećeno dana 30. Lipnja 2017.
- [3] M. Lasić, Kvaliteta električne energije i negativno povratno djelovanje trošila na mrežu, Končar- Institut za elektrotehniku, <https://docslide.com.br/download/link/kvalifikacijski-doktorski-ispit-mate-lasic> ,posjećeno dana 30. Lipnja 2017.
- [4] Z. Klaić, Kvaliteta Harmonici, Fakultet elektrotehnike, računarstva i informacijskih tehnologija, Osijek 2013, <https://loomen.carnet.hr/course/view.php?id=3665> , posjećeno dana 01. Srpnja 2017.
- [5] DIgSILENT PowerFactory, User Manual, DigSILENT Gmbh, Gomaringen Germany, July 2014.
- [6] M. Kalea, Nekonvencionalni izvori energije- svemogući ili nemogući, <http://www.elis.hr/wp-content/uploads/2011/07/n-marijan-kalea-nekonvencionalni-izvori-energije.pdf> ,posjećeno dana 04. veljače 2017.
- [7] S. Šimić, Diplomski rad- Mjerenje i analiza utjecaja FN elektrane ETFOS na strujne i naponske prilike na mjestu priključka, Fakultet elektrotehnike, računarstva i informacijskih tehnologija, Osijek 2016.
- [8] K. Glavaš, Završni rad- Analiza IEEE 39 Bus ispitnog sustava u DIgSILENT Power Factory programu, Fakultet elektrotehnike, računarstva i informacijskih tehnologija, Osijek 2016.
- [9] Slika preuzeta s interneta <http://al-roomi.org/power-flow/30-bus-system> ,posjećeno dana 04.02.2018.

## **SAŽETAK**

### **MODELIRANJE I ANALIZA VIŠIH HARMONIKA U SIMULACIJSKOM SUČELJU**

U prvom dijelu rada objašnjeno je što su to harmonici, kako nastaju, te koje su štetne posljedice harmonika za elemente elektroenergetskog sustava. Također, opisano je i softversko sučelje DIgSILENT Power Factory u kojem je obavljeno modeliranje i analiza viših harmonika. Analizom harmonika u mreži IEEE 30 Bus System izračunati su THD-ovi za sve čvorove u mreži ukoliko je mreža napajana iz sinkronih generatora, statičkih generatora ili kombinirano napajanje iz obaju vrsta generatora. Provedena je i analiza spektara harmonika kako bi se utvrdilo zadovoljavaju li dobiveni rezultati normu EN 50160 Europske unije.

Ključne riječi: harmonici, DigSILENT Power Factory, harmonijski spektar, harmonijski izvori, THD

## **ABSTRACT**

### **MODELING AND ANALYSIS OF HIGHER ORDER HARMONICS IN THE SIMULATION INTERFACE**

The first part of this graduate thesis explains what these harmonics are, how they are produced, and what are the harmful consequences of the harmonics for the elements of the power system. Also, the software interface of DIgSILENT Power Factory was described, in which modeling and analysis of higher order harmonics are performed. By analyzing the harmonics in the IEEE 30 Bus System, THDs are calculated for all nodes in the grid if the grid is powered by synchronous generators, static generators, or combined power from both types of generators. An analysis of the harmonics spectrum was also conducted to determine the obtained results complied with EN 50160 standard of the European Union.

Key words: harmonics, DIgSILENT Power Factory, harmonic spectrum, harmonic sources, THD

## ŽIVOTOPIS

Ognjen Kezerle rođen je 24.02.1994. u Našicama. U obližnjem Đurđenovcu, gdje i prebiva, od 2000. do 2008. pohađao je Osnovnu školu Josipa Jurja Strossmayera. Poslije završene osnovne škole pohađao je Srednju školu Isidora Kršnjavog Našice – smjer Prirodoslovno-matematička gimnazija.

Nakon završetka srednje škole 2012. godine upisuje Preddiplomski studij elektrotehnike na Elektrotehničkom fakultetu u Osijeku koji završava 2015. godine. Nakon toga upisuje Diplomski studij energetike – elektroenergetski sustavi te se trenutno nalazi na posljednjoj godini ovoga studija. Po završetku diplomskog studija planira se zaposliti u struci.

Od stranih jezika tečno govori engleski jezik i poznaje osnove njemačkog jezika. Informatički je pismen i dobro se služi Microsoft Office programskim paketom (Word, Excell, PowerPoint) kao i inženjerskim alatima kao što su DIgSILENT, Easy Power i AutoCAD.

U Osijeku, svibanj 2018.

Ognjen Kezerle

---