

# Koordinacija zaštite elektroenergetske mreže nakon integracije više elektrana iz različitih tipova obnovljivih izvora energije

---

**Rendulić, Tomislav**

**Master's thesis / Diplomski rad**

**2018**

*Degree Grantor / Ustanova koja je dodijelila akademski / stručni stupanj:* **Josip Juraj Strossmayer University of Osijek, Faculty of Electrical Engineering, Computer Science and Information Technology Osijek / Sveučilište Josipa Jurja Strossmayera u Osijeku, Fakultet elektrotehnike, računarstva i informacijskih tehnologija Osijek**

*Permanent link / Trajna poveznica:* <https://urn.nsk.hr/urn:nbn:hr:200:185635>

*Rights / Prava:* [In copyright](#)/[Zaštićeno autorskim pravom.](#)

*Download date / Datum preuzimanja:* **2025-02-20**

*Repository / Repozitorij:*

[Faculty of Electrical Engineering, Computer Science and Information Technology Osijek](#)



**SVEUČILIŠTE JOSIPA JURJA STROSSMAYERA U OSIJEKU  
ELEKTROTEHNIČKI FAKULTET**

**Sveučilišni Diplomski studij**

**Koordinacija zaštite elektroenergetske mreže nakon  
integracije više elektrana iz različitih tipova obnovljivih  
izvora energije**

**Diplomski rad**

**Tomislav Rendulić**

**Osijek, 2018. godina**

**Zahvala:**

*Ovim bih se putem htio posebno zahvaliti mentoru izv. prof. dr. sc. Predragu Mariću na ukazanoj pomoći i strpljenju.*

*Također se zahvaljujem svojim roditeljima koji su uz veliko žrtvovanje i strpljenje omogućili mi obrazovanje te naravno svojoj djevojci na ukazanom strpljenju tokom studiranja.*

*Tomislav Rendulić*

**FERIT**FAKULTET ELEKTROTEHNIKE, RAČUNARSTVA  
I INFORMACIJSKIH TEHNOLOGIJA OSIJEK

Obrazac D1: Obrazac za imenovanje Povjerenstva za obranu diplomskog rada

Osijek, 23.03.2018.

Odboru za završne i diplomske ispite

Imenovanje Povjerenstva za obranu diplomskog rada

<b>Ime i prezime studenta:</b>	Tomislav Rendulić
<b>Studij, smjer:</b>	Diplomski sveučilišni studij Elektrotehnika
<b>Mat. br. studenta, godina upisa:</b>	D 895, 12.10.2015.
<b>OIB studenta:</b>	68882738313
<b>Mentor:</b>	Izv. prof. dr. sc. Predrag Marić
<b>Sumentor:</b>	
<b>Sumentor iz tvrtke:</b>	
<b>Predsjednik Povjerenstva:</b>	Prof.dr.sc. Srete Nikolovski
<b>Član Povjerenstva:</b>	Marko Vukobratović
<b>Naslov diplomskog rada:</b>	Koordinacija zaštite elektroenergetske mreže nakon integracije više elektrana iz različitih tipova obnovljivih izvora energije
<b>Znanstvena grana rada:</b>	<b>Elektroenergetika (zn. polje elektrotehnika)</b>
<b>Zadatak diplomskog rada:</b>	Na ispitnome elektroenergetskome sustavu modelirati zaštitne uređaje uz analizu strujno-naponskih prilika u mreži prije i nakon integracije više elektrana iz različitih vrsta obnovljivih izvora energije te izvršiti koordinaciju zaštite.
<b>Prijedlog ocjene pismenog dijela ispita (diplomskog rada):</b>	Vrlo dobar (4)
<b>Kratko obrazloženje ocjene prema Kriterijima za ocjenjivanje završnih i diplomskih radova:</b>	Primjena znanja stečenih na fakultetu: 3 bod/boda Postignuti rezultati u odnosu na složenost zadatka: 3 bod/boda Jasnoća pismenog izražavanja: 1 bod/boda Razina samostalnosti: 2 razina
<b>Datum prijedloga ocjene mentora:</b>	23.03.2018.
Potpis mentora za predaju konačne verzije rada u Studentsku službu pri završetku studija:	Potpis:
	Datum:

**FERIT**FAKULTET ELEKTROTEHNIKE, RAČUNARSTVA  
I INFORMACIJSKIH TEHNOLOGIJA OSIJEK**IZJAVA O ORIGINALNOSTI RADA**

Osijek, 30.03.2018.

**Ime i prezime studenta:**

Tomislav Rendulić

**Studij:**

Diplomski sveučilišni studij Elektrotehnika

**Mat. br. studenta, godina upisa:**

D 895, 12.10.2015.

**Ephorus podudaranje [%]:**

5%

Ovom izjavom izjavljujem da je rad pod nazivom: **Koordinacija zaštite elektroenergetske mreže nakon integracije više elektrana iz različitih tipova obnovljivih izvora energije**

izrađen pod vodstvom mentora Izv. prof. dr. sc. Predrag Marić

i sumentora

moj vlastiti rad i prema mom najboljem znanju ne sadrži prethodno objavljene ili neobjavljene pisane materijale drugih osoba, osim onih koji su izričito priznati navođenjem literature i drugih izvora informacija. Izjavljujem da je intelektualni sadržaj navedenog rada proizvod mog vlastitog rada, osim u onom dijelu za koji mi je bila potrebna pomoć mentora, sumentora i drugih osoba, a što je izričito navedeno u radu.

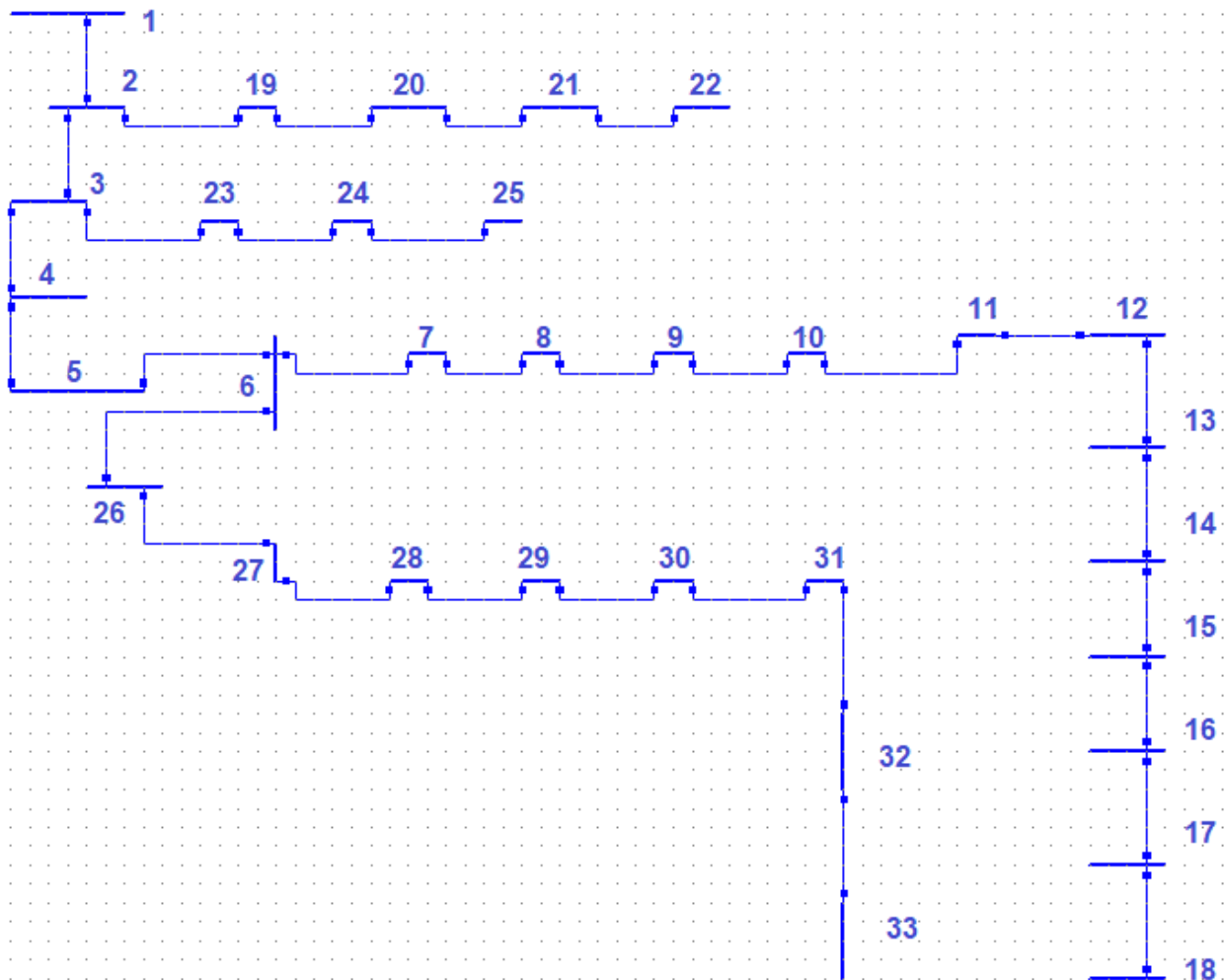
Potpis studenta:

# Sadržaj

1. UVOD .....	1
1.1. Grafički prikaz mreže i unos podataka pojedinih elemenata .....	3
2. SIMULACIJE KRATKIH SPOJEVA ZA IZBOR PRVOG RELEJA .....	9
2.1. Odabir releja na početku izvoda prije uključenja elektrane na mrežu .....	9
2.1.1. Simulacija kratkoga spoja na vodu 16.....	9
2.1.2. Simulacija kratkoga spoja na vodu 32.....	11
2.1.3. Simulacija kratkoga spoja na vodu 31.....	12
2.1.4. Simulacija kratkoga spoja na vodu 20.....	13
2.1.5. Simulacija kratkoga spoja na vodu 23.....	14
2.1.6. Kratki spoj na vodu 7 .....	15
2.2. Provjera postavki releja .....	16
3. DEFINIRANJE ZAŠTITE RELEJA ELEKTRANE NA BIOMASU.....	19
Definiranje elektrane na biomasu.....	19
3.1. Definiranje releja za odvajanje elektrane na biomasu.....	21
3.1.1. Relej za odvajanje elektrane od mreže.....	21
3.1.2. Relej transformatora u elektrani.....	24
3.1.3. Relej generatora.....	26
3.2. Selektivnost releja unutar mreže .....	31
4. DEFINIRANJE ZAŠTITE SOLARNE ELEKTRANE .....	35
4.1. Definiranje solarne elektrane tj. izmjenjivača.....	35
4.2. Definiranje releja solarne elektrane.....	37
4.2.1. Relej odvajanja elektrane .....	37
4.2.2. Relej transformatora 132/6.6 [kV] .....	42
4.2.3. Relej izmjenjivača solarnih elektrana .....	44
4.3. Selektivnost postavki zaštite izmjenjivača .....	48
ZAKLJUČAK: .....	53
LITERATURA:.....	54
SAŽETAK:.....	55
ABSTRACT:.....	55
ŽIVOTOPIS:.....	56

## 1.UVOD

Zadatak diplomskog rada je koordinacija zaštite elektroenergetske mreže (ispitnog sustava) nakon integracije elektrane iz obnovljivih izvora energije. Na istom ispitnom sustavu će se izvršiti koordinacija zaštite u dva neovisna scenarija - nakon integracije elektrane na biomasu, te nakon integracije solarne elektrane u postojeći ispitni sustav. Solarna elektrana i elektrana na biomasu u ovim scenarijima nikada nisu u istovremenom pogonu, odnosno pogon jedne elektrane isključuje postojanje druge. Za ispitni sustav je odabran IEEE 33 Bus Test System [referenca], a koordinacija zaštite je izvršena prije i nakon integracije elektrane iz obnovljivog izvora energije za oba scenarija.



Slika 1. IEEE 33 sabirnički mrežni sustav <sup>1</sup>

<sup>1</sup> <https://www.scribd.com/doc/143306826/IEEE-33-Bus-Test-Distribution-System> str.1.

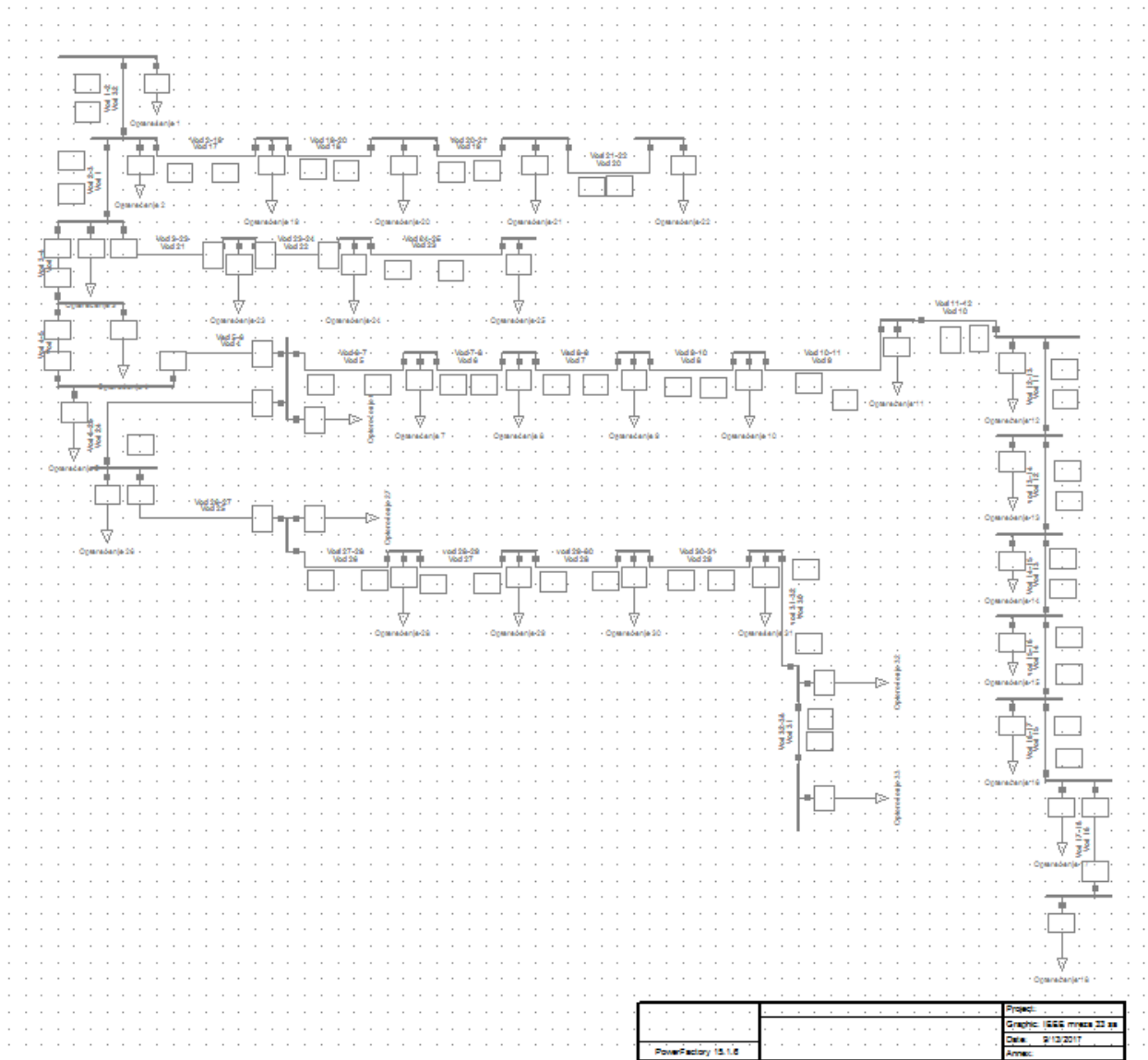
Ispitni sustav IEEE 33 Bus Test System je modeliran u DIgSILENT PowerFactory softveru koje je namijenjen za za analizu prijenosa , distribucije i industrijskih električnih sustava.. "DIgSILENT " je sinonim za "**Digitalna Simulacija Električnih Mreža**".

S obzirom na velik broj funkcija ovog paketa koristit će se samo neke opcije u tom programom da bi se odradio ovaj diplomski rad. Uglavnom koristiti će se opcija parametriranja releja i mogućnosti oko parametriranja releja te opcije vezane za koordinaciju zaštite



# 1.1. Grafički prikaz mreže i unos podataka pojedinih elemenata

Nakon ucrtavanja jednofazne sheme ispitnog uneseni su podaci za pojedinačne elemente mreže . U gornjem lijevom kutu jednofazne sheme modelirana je mreža krutog napona i frekvencije koja će imati funkciju jedinog izvora napaja ispitnog sustava dok se ne spoji elektrana.



**Slika 1.1.** IEEE 33 sabirnice (sa nadodanim teretima) ispitni sustav u beznaponskom stanju – model u DIgSILENT Power Factory

Od sabirnice	Do sabirnice	R(p.u.)	X(p.u.)	Od sabirnice	Do sabirnice	R(p.u.)	X(p.u.)
2	3	0.03076	0.01567	2	19	0.01023	0.00976
3	4	0.02284	0.01163	19	20	0.09385	0.08457
4	5	0.02378	0.01211	20	21	0.0255	0.02985
5	6	0.0511	0.04411	21	22	0.04423	0.5848
6	7	0.01168	0.03861	3	23	0.02815	0.1924
7	8	0.04439	0.01467	23	24	0.05603	0.04424
8	9	0.6426	0.04617	24	25	0.0559	0.04374
9	10	0.6514	0.04617	6	26	0.01267	0.00645
10	11	0.01227	0.00406	26	27	0.01773	0.00903
11	12	0.02336	0.00772	27	28	0.06607	0.05826
12	13	0.09159	0.07272	28	29	0.05018	0.04371
13	14	0.03379	0.04448	29	30	0.03166	0.01613
14	15	0.03687	0.03282	30	31	0.0608	0.06008
15	16	0.04656	0.034	31	32	0.01937	0.02258
16	17	0.8042	0.10738	32	33	0.02128	0.03319
17	18	0.04567	0.03581	1	2	0.00575	0.00293

**Tablica 1.** vrijednosti djelatnog otpora i reaktancije vodova IEEE 33-sabirnice ispitnog sustava

[<https://www.scribd.com/doc/143306826/IEEE-33-Bus-Test-Distribution-System> str 2.]

Za primjer je stavljeno pet izračuna djelatnog otpora i reaktancije

Izračun djelatnog otpora prema formuli: <sup>2</sup>

$$R_{23} = \frac{U_b^2}{S_b} \times R(p.u.) = \frac{(132 \times 10^3)^2 \text{ kV}}{100 \times 10^6 \text{ MVA}} \times 0.03076(p.u.) = 5.36 \Omega$$

$$R_{34} = \frac{U_b^2}{S_b} \times R(p.u.) = \frac{(132 \times 10^3)^2 \text{ kV}}{100 \times 10^6 \text{ MVA}} \times 0.02284(p.u.) = 3.98 \Omega$$

$$R_{45} = \frac{U_b^2}{S_b} \times R(p.u.) = \frac{(132 \times 10^3)^2 \text{ kV}}{100 \times 10^6 \text{ MVA}} \times 0.02378(p.u.) = 4.14 \Omega$$

$$R_{56} = \frac{U_b^2}{S_b} \times R(p.u.) = \frac{(132 \times 10^3)^2 \text{ kV}}{100 \times 10^6 \text{ MVA}} \times 0.0511(p.u.) = 8.9 \Omega$$

$$R_{12} = \frac{U_b^2}{S_b} \times R(p.u.) = \frac{(132 \times 10^3)^2 \text{ kV}}{100 \times 10^6 \text{ MVA}} \times 0.00575(p.u.) = 1.00 \Omega$$

Izračun reaktancije prema formuli: <sup>3</sup>

$$X_{23} = \frac{U_b^2}{S_b} \times X(p.u.) = \frac{(132 \times 10^3)^2 \text{ kV}}{100 \times 10^6 \text{ MVA}} \times 0.01567(p.u.) = 2.73 \Omega$$

$$X_{34} = \frac{U_b^2}{S_b} \times X(p.u.) = \frac{(132 \times 10^3)^2 \text{ kV}}{100 \times 10^6 \text{ MVA}} \times 0.01163(p.u.) = 2.02 \Omega$$

$$X_{45} = \frac{U_b^2}{S_b} \times X(p.u.) = \frac{(132 \times 10^3)^2 \text{ kV}}{100 \times 10^6 \text{ MVA}} \times 0.01211(p.u.) = 2.11 \Omega$$

$$X_{56} = \frac{U_b^2}{S_b} \times X(p.u.) = \frac{(132 \times 10^3)^2 \text{ kV}}{100 \times 10^6 \text{ MVA}} \times 0.04411(p.u.) = 7.69 \Omega$$

$$X_{12} = \frac{U_b^2}{S_b} \times X(p.u.) = \frac{(132 \times 10^3)^2 \text{ kV}}{100 \times 10^6 \text{ MVA}} \times 0.00293(p.u.) = 0.51 \Omega$$

---

<sup>2</sup> Elektroenergetske mreže zbirka riješenih zadataka, Osijek, 2008 str.143

<sup>3</sup> Elektroenergetske mreže zbirka riješenih zadataka, Osijek, 2008 str.143

<b>Vodovi</b>	<b>R (<math>\Omega</math>)</b>	<b>X (<math>\Omega</math>)</b>
Vod 1	5.36	2.73
Vod 2	3.98	2.03
Vod 3	4.14	2.11
Vod 4	8.90	7.69
Vod 5	2.04	6.73
Vod 6	7.73	2.56
Vod 7	11.2	8.05
Vod 8	11.35	8.05
Vod 9	2.14	0.71
Vod 10	4.07	1.35
Vod 11	15.96	12.56
Vod 12	5.89	7.76
Vod 13	6.42	5.72
Vod 14	8.11	5.92
Vod 15	14.01	18.71
Vod 16	7.96	6.24
Vod 17	1.78	1.7
Vod 18	16.35	17.74
Vod 19	4.46	5.2
Vod 20	7.71	10.2
Vod 21	4.91	3.35
Vod 22	9.76	7.71
Vod 23	9.74	7.62
Vod 24	2.21	1.12
Vod 25	3.1	1.57
Vod 26	11.51	10.15
Vod 27	8.74	7.61
Vod 28	5.51	2.81
Vod 29	10.59	10.47
Vod 30	3.38	3.93
Vod 31	3.7	5.78
Vod 32	1	0.51

**Tablica 2.** Preračunati djelatni otpor i reaktancija iz p.u. u apsolutne vrijednosti

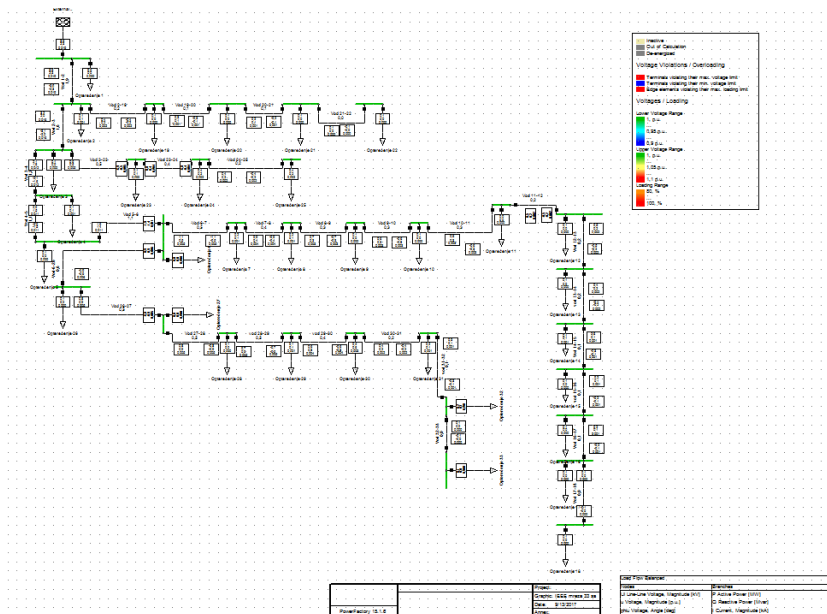
Nakon što su unesene sve vrijednosti impedancije vodova, unesena su i vrijednosti opterećenja, nadomjesna mreža krutog napona i frekvencije je modelirana referentni čvor (dogovor snage trofaznog kratkog spoja je 1000 MVA.) te su proračunati tokovi snaga

Broj sabirnice	P (kW)	Q (kvar)
1	0	0
2	100	60
3	90	40
4	120	80
5	60	30
6	0	0
7	200	100
8	200	100
9	60	20
10	60	20
11	45	30
12	60	35
13	60	35
14	120	80
15	60	10
16	60	20
17	60	20
18	90	40
19	90	40
20	90	40
21	90	40
22	90	40
23	90	50
24	420	200
25	420	200
26	60	25
27	0	0
28	60	20
29	120	70
30	200	600
31	150	70
32	210	100
33	60	40

**Tablica 3.** Vrijednosti opterećenja za svaku sabirnicu u kW i kvar-ima<sub>4</sub>

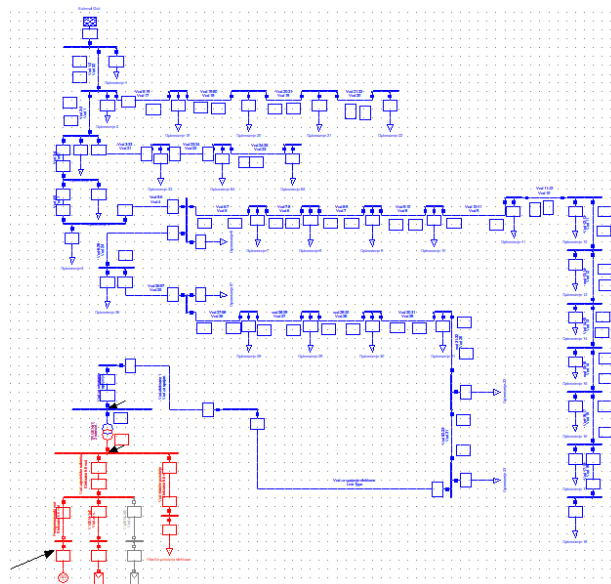
---

<sup>4</sup> <https://www.scribd.com/doc/143306826/IEEE-33-Bus-Test-Distribution-System> str 3.



**Slika 1.4.** Tokovi snaga mreže bez elektrana na obnovljive izvore

Nakon što su proračunati tokovi u ispitni sustav su integrirane elektrana na biomasu (sinkroni generator) te solarna elektrana (model PV sustava), a analize koordinacije zaštite su izvedene prema dvama neovisnim scenarijima gdje pogon jedne vrste elektrane iz obnovljivih izvora energije uvjetuje nepostojanje druge.



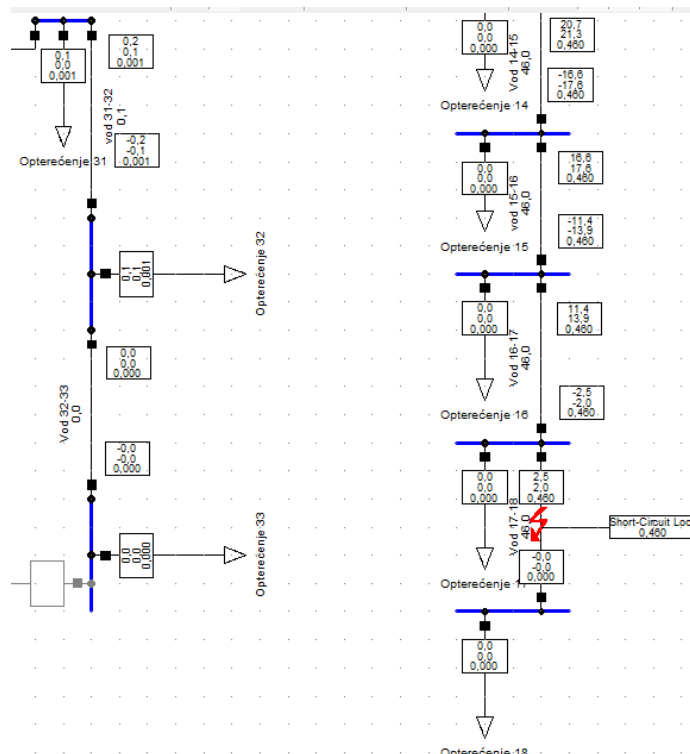
**Slika 1.5.** Mreža sa nadodanim postrojenjem elektrane (Biomasa i SE)

## 2. SIMULACIJE KRATKIH SPOJEVA ZA IZBOR PRVOG RELEJA

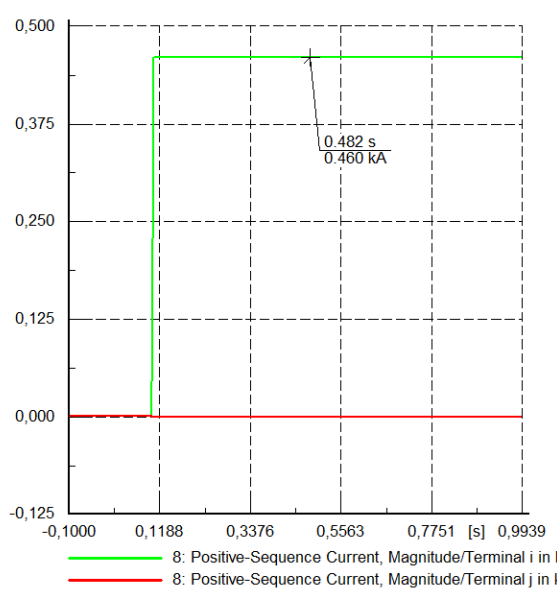
Za odabir prvoga releja odrađene su RMS simulacije na svim vodovima ispitnog sustava, kako bi se mogao isparametrirati tj. odrediti njegov strujni mjerni transformator i njegova nadstrujna zaštita, IEC-ovih oznaka  $I_{>>>}$ ,  $I_{>>}$ ,  $I_{>}$ , a oznake 50 po ANSI-u, tj. (engl. *overcurrent protection*). Za taj slučaj odabire se lokacija u mreži s najvećom impedancijom gledajući od ekvivalentne nadređene mreže. Zato su krajnji vodovi bili odabrani za simulirane kratke spojeve. Simulacije su odrađene na vodovima između sabirnica 17 i 18 (Vod 16), vod između sabirnica 2 i 3 (vod 1), vod između sabirnica 8 i 9 (vod 7), vod između sabirnica 33 i 32 (vod 31), vod između sabirnica 24 i 25 (vod 23), vod između sabirnica 21 i 22 (vod 20), i vod između sabirnica 1 i 2 (vod 32). Vod 7 je odabran zbog lokacije u sredini, vod 16 je odabran jer je najudaljeniji od izvora, vod 1 je odabran jer je najbliži izvoru. Vod 23 je odabran jer je na kraju jednog kraka mreže također kao i vod 20 jer je na kraju drugoga kraka mreže. Dok vod 32 je odabran zbog lokacije koja je na drugom kraju mreže.

### 2.1. Odabir releja na početku izvoda prije uključenja elektrane na mrežu

#### 2.1.1. Simulacija kratkoga spoja na vodu 16



Slika 2.1. Kratki spoj na vodu između sabirnica 17 i 18 (vod 16)



**Slika 2.2.** Grafički prikaz vrijednosti kratkog spoja na vodu 16

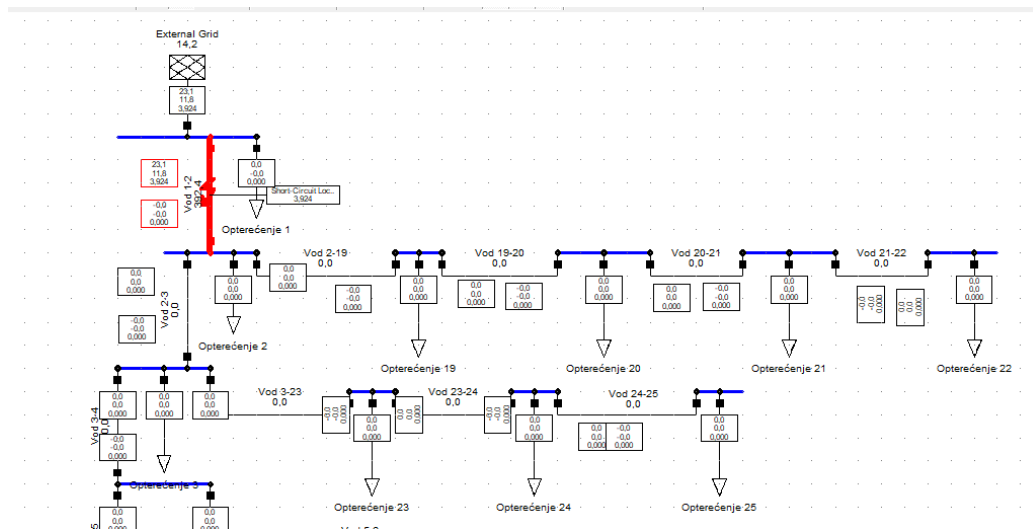
1. Za odrađivanje odrade RMS simulacije treba definirati kratki spoj na željenom elementu bio to vod ili sabirnica.
2. U ovom slučaju je kratki spoj na vodu i to na njegovih 50% udaljenosti. Vod je dugačak 1 [km] pa to znači da je kratki spoj na 500 [m] njegove dužine.

Kratki spoj je zadan u [kA], te su dobivene vrijednosti njegovog kratkog spoja 0,460 [kA] tj. 460 [A]. Vod 16 je najudaljeniji od krute mreže tj. od izvora i očekivan iznos struje kratkog spoja je bio najmanji. Zelenom bojom je označen početak voda [i], a crvenom bojom je označen kraj voda [j]

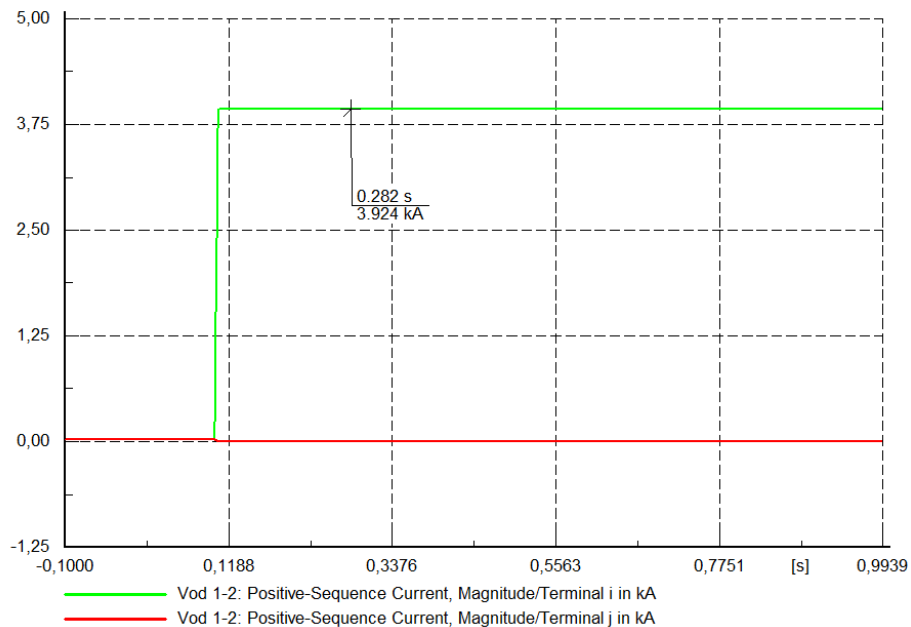


### 2.1.2. Simulacija kratkoga spoja na vodu 32

Svi kratki spojevi su podešeni na 50% svoje udaljenosti. Kratki spoj na vodu 32 bio je najvećeg iznosa struje sa vrijednošću od 3.924 kA. Na tome vodu je i postavljen prvi relej te je on ujedno i najbliži vod prema izvoru tj. mreži krutog napona i frekvencije. Prije poglavlja o selektivnosti će se pojasniti definiranje zaštite sa SMT-ima na prvom prekidaču tj. na lokaciji na kojoj je definiran prvi relej da bi se shvatio princip kako djeluju releji i kako ih parametrirati.



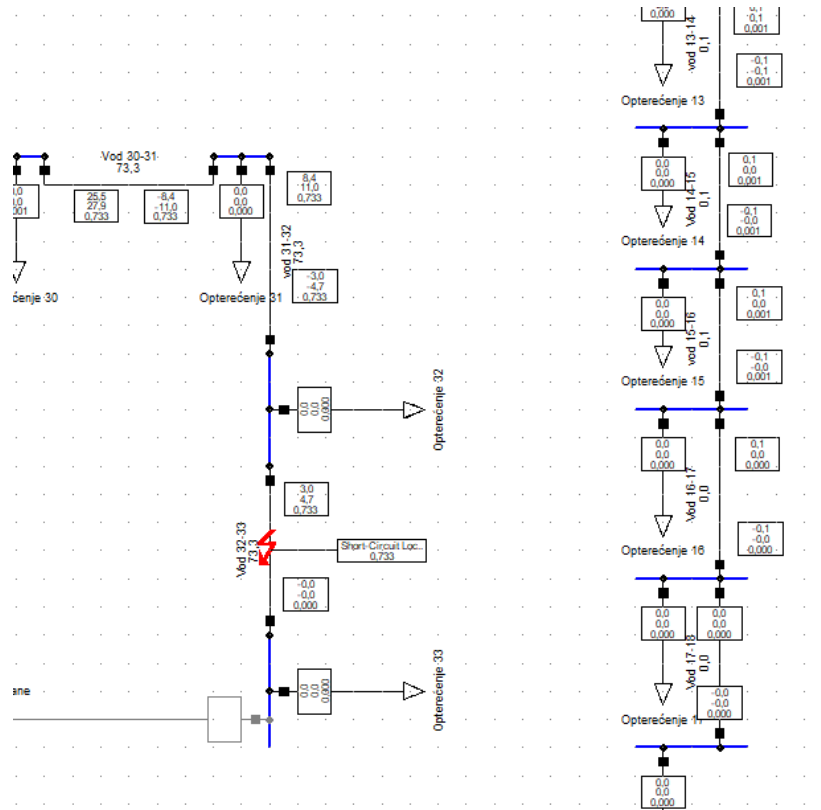
Slika 2.3. Kratki spoj na vodu 32



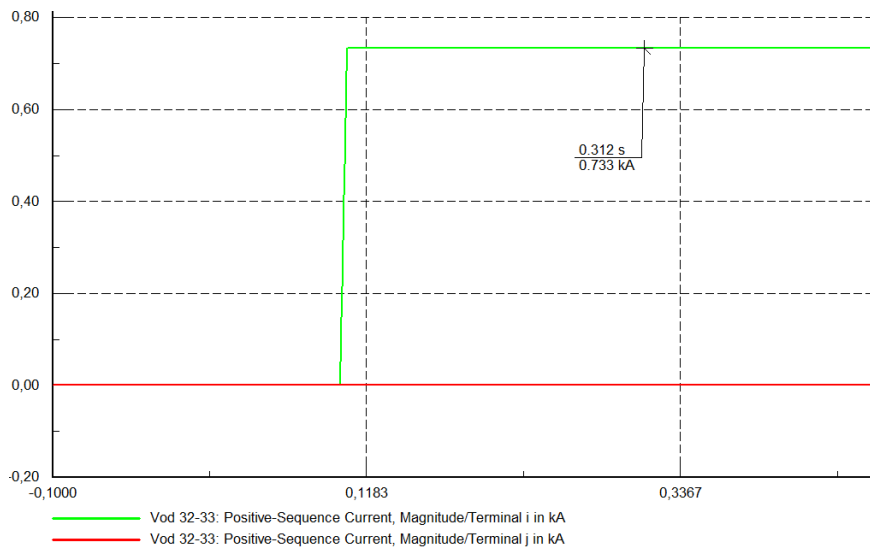
Slika 2.4. Grafički prikaz vrijednosti struje na početku i kraju voda 32

### 2.1.3. Simulacija kratkoga spoja na vodu 31

Struja na ovome vodu je vrijednosti od 733 [A], kao što je prikazano na slici 2.6.



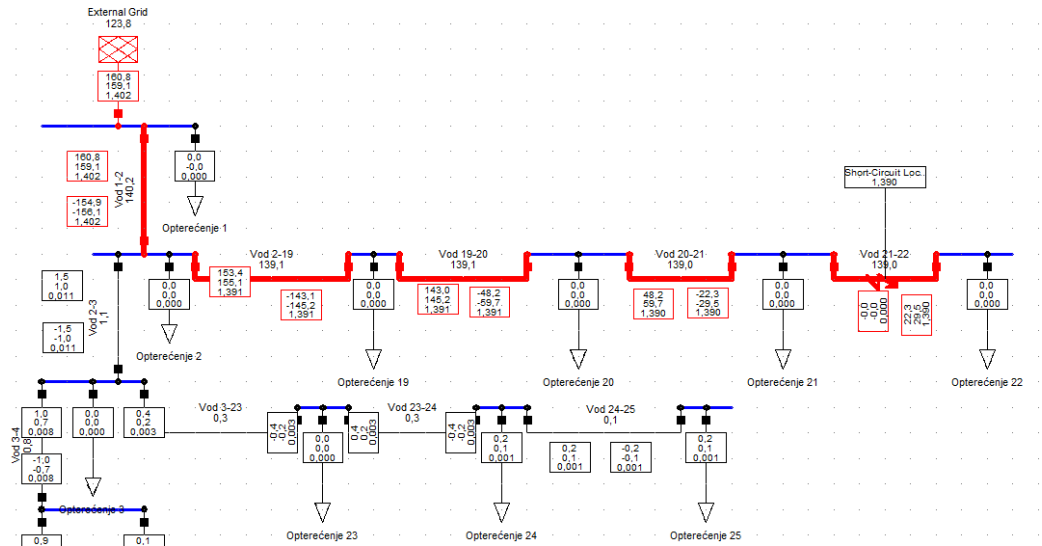
Slika 2.5. kratki spoj na vodu 31



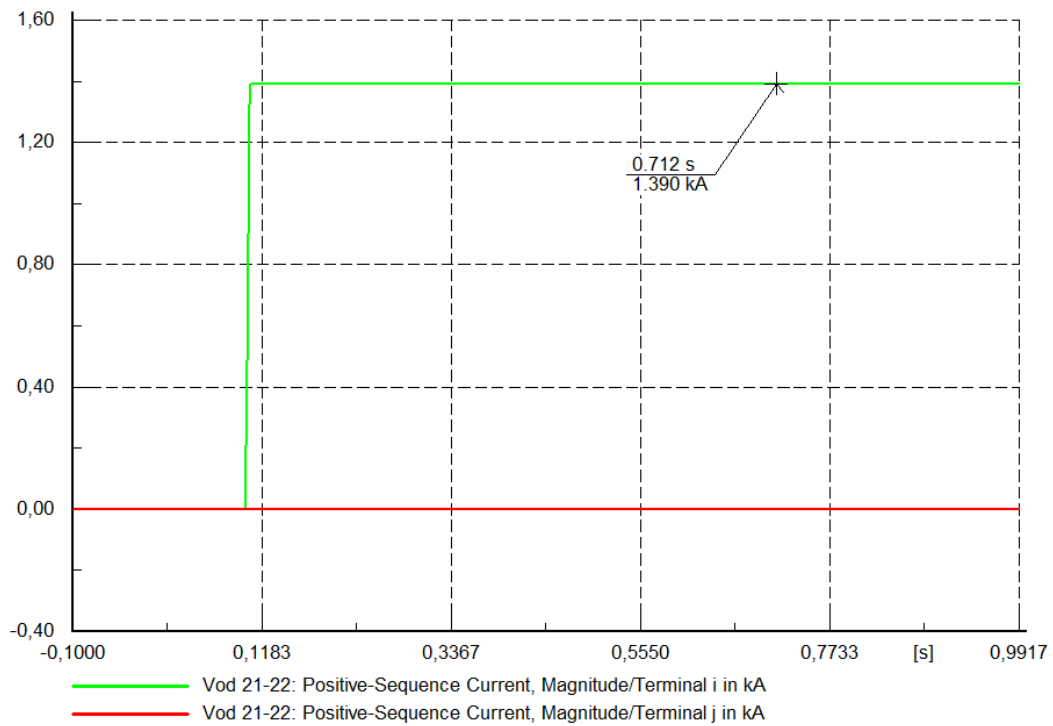
Slika 2.6. Grafički prikaz vrijednosti struje kratkoga spoja na početku i kraju voda 31

### 2.1.4. Simulacija kratkoga spoja na vodu 20

Nakon definiranja prijašnjih kratkih pojeva također definira se i kratki spoj na vodu 20 jer je na udaljenoj grani od mreže napona i frekvencije. Rezultat struje kratkog spoja iznosi 1.390 [kA], vidljiv je veliki utjecaj struje kratkog spoja od strane mreže ,gdje crvene linije označavaju veliko opterećenje vodova, plave linije veliki pad napona na sabirnicama.



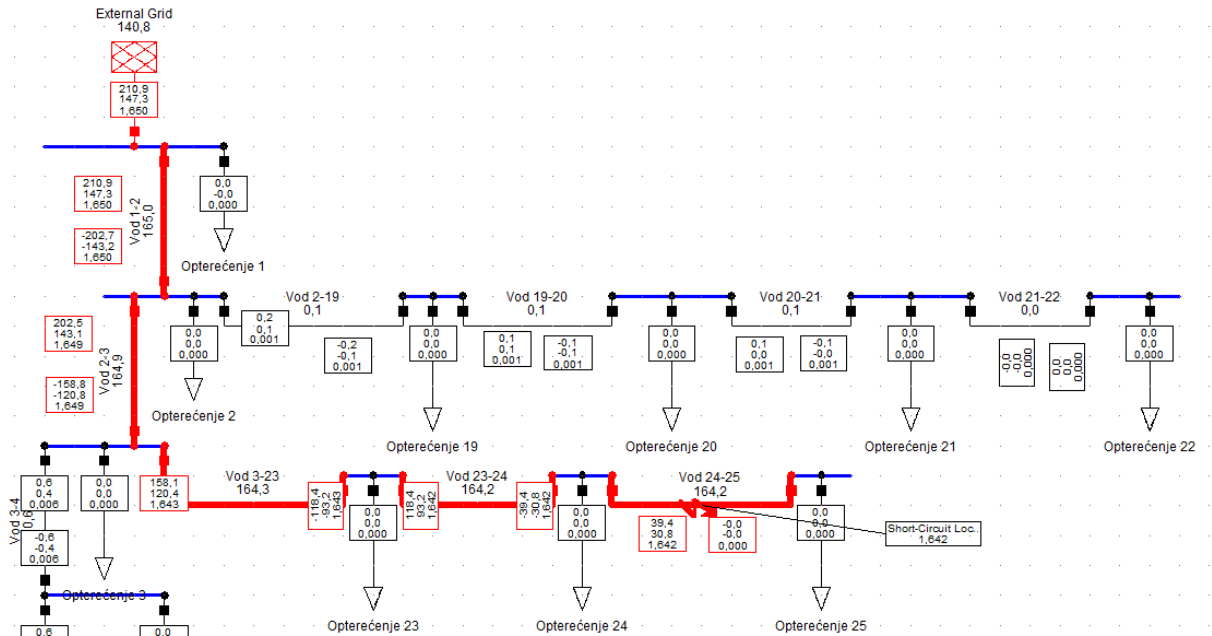
Slika 2.7. Kratki spoj na vodu 20



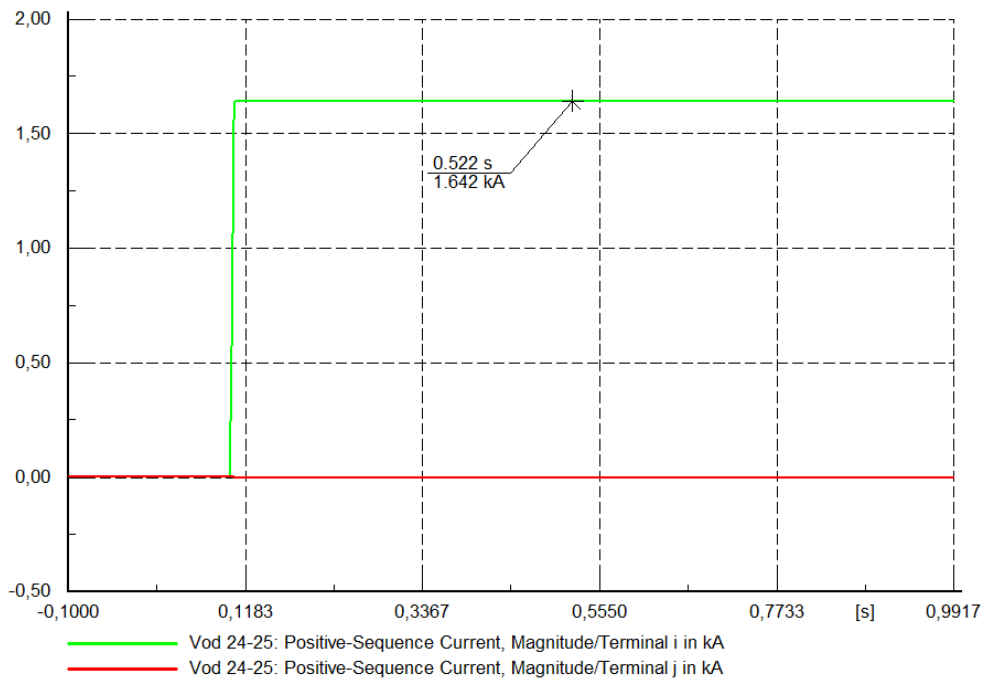
Slika 2.8. Grafički prikaz vrijednosti struje na početku i kraju voda 20

### 2.1.5. Simulacija kratkoga spoja na vodu 23

Kratki spoj na vodu 23 je odrađen da bi se vidio rezultat kraja grane dva, dobiveni rezultat je 1.642 [kA], vidi se utjecaj kratkog spoja od strane mreže sa opterećenim vodovima i smanjenim vrijednostima napona na sabirnicama unutar mreže.



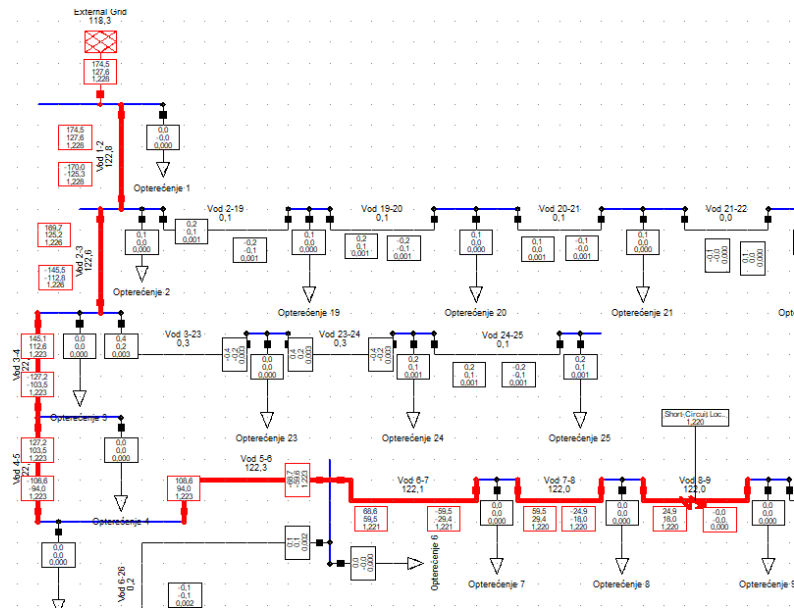
Slika 2.9. Kratki spoj na vodu 23



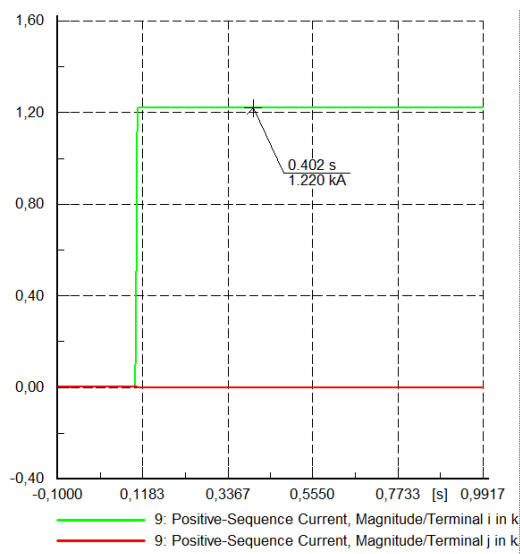
Slika 2.10. Grafički prikaz vrijednosti struje na početku i kraju voda 23

### 2.1.6. Kratki spoj na vodu 7

Vrijednost struje kratkog spoja na vodu 7 je 1.220 [kA] te je vidljiva opterećenost vodova od strane krute mreže napona i frekvencije.



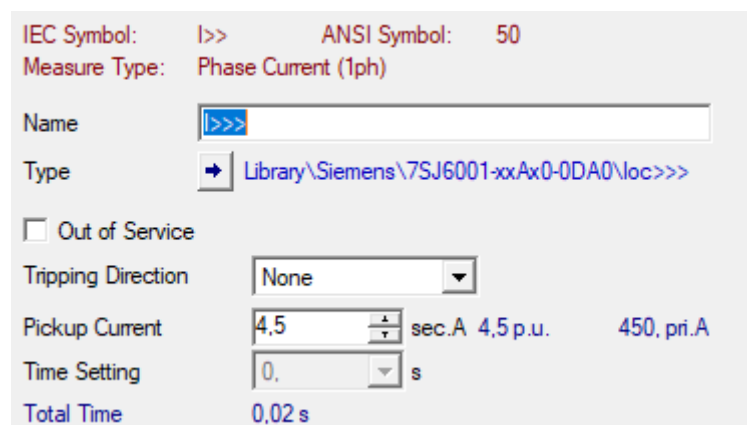
Slika 2.11. Kratki spoj na vodu 7



Slika 2.12. Grafički prikaz vrijednosti struje na početku i kraju voda 7

## 2.2. Provjera postavki releja

Nakon što je određena najmanja vrijednost struje kratkog spoja u mreži definirane su postavke nadstrujne zaštite (releja) na početku izvoda. Provjera postavki nadstrujne zaštite se ispituje simulacijama kratkog spoja na kraju izvoda. Mjesto najmanje impedancije je vod (32) koji je spojen na niskonaponske sabirnice mreže krutog napona i frekvencije krutog napona i frekvencije, a grafički i fizički najudaljenije mjesto tj. vod 16 je mjesto najveće impedancije. Uz trofazne kratke spojeve su simulirani zemljospojevi i dvofazni kratki spojevi. Za sve kratke spojeve zaštita je odreagirala.



IEC Symbol: I>>      ANSI Symbol: 50  
Measure Type: Phase Current (1ph)

Name: I>>>  
Type: Library\Siemens\7SJ6001-xxAx0-0DA0\loc>>>

Out of Service

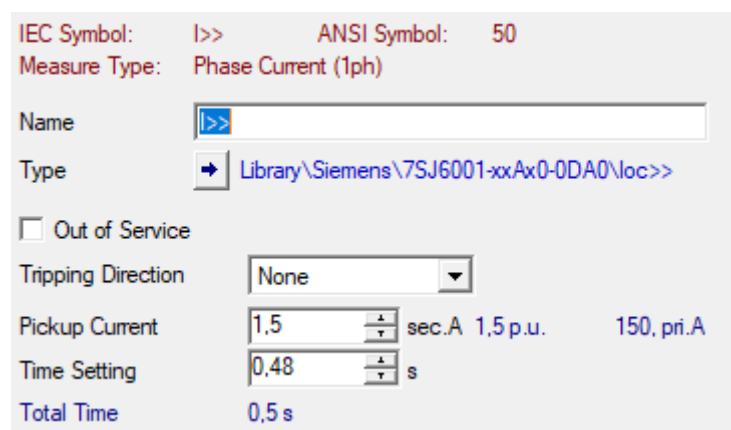
Tripping Direction: None

Pickup Current: 4,5 sec.A 4,5 p.u.      450, pri.A

Time Setting: 0, s

Total Time: 0,02 s

Slika 2.13. Trenutna nadstrujna zaštita



IEC Symbol: I>>      ANSI Symbol: 50  
Measure Type: Phase Current (1ph)

Name: I>>  
Type: Library\Siemens\7SJ6001-xxAx0-0DA0\loc>>

Out of Service

Tripping Direction: None

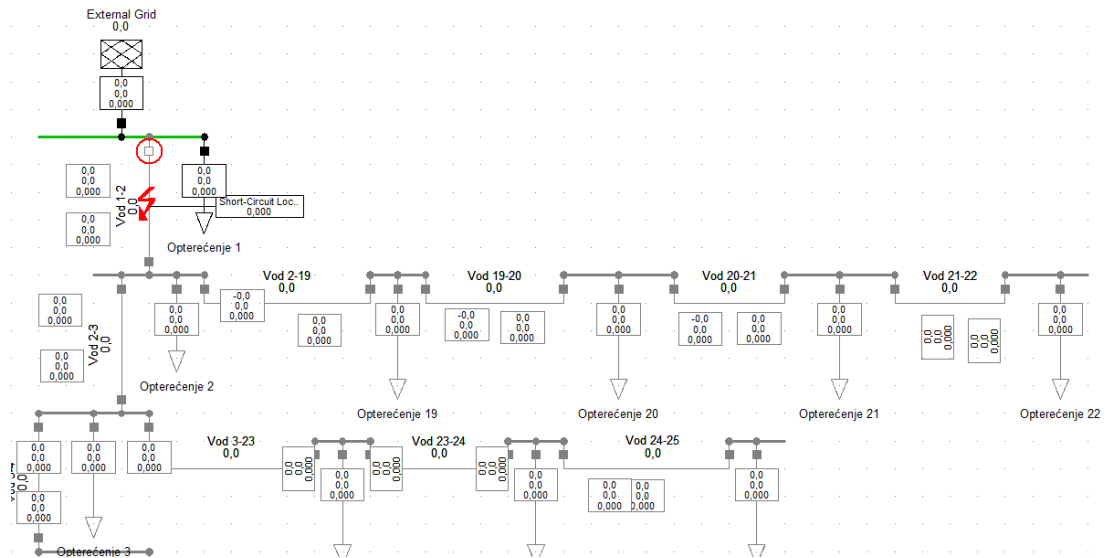
Pickup Current: 1,5 sec.A 1,5 p.u.      150, pri.A

Time Setting: 0,48 s

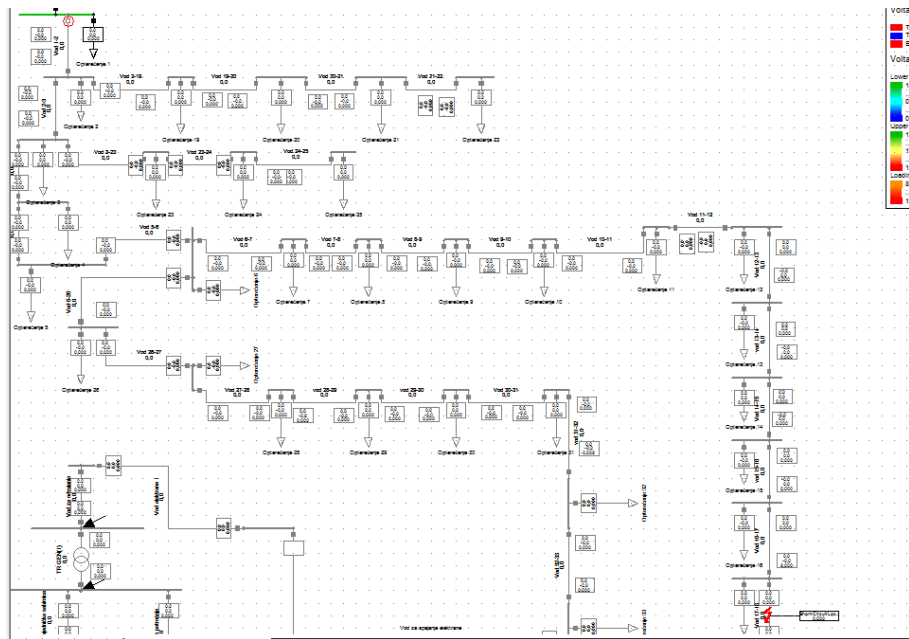
Total Time: 0,5 s

Slika 2.14. Brza nadstrujna zaštita

Za sve prije definirane kratke spojeve za koje su odrađene simulacije, sada će se promatrati kako će reagirati relej koji je definiran za te kratke spojeve.



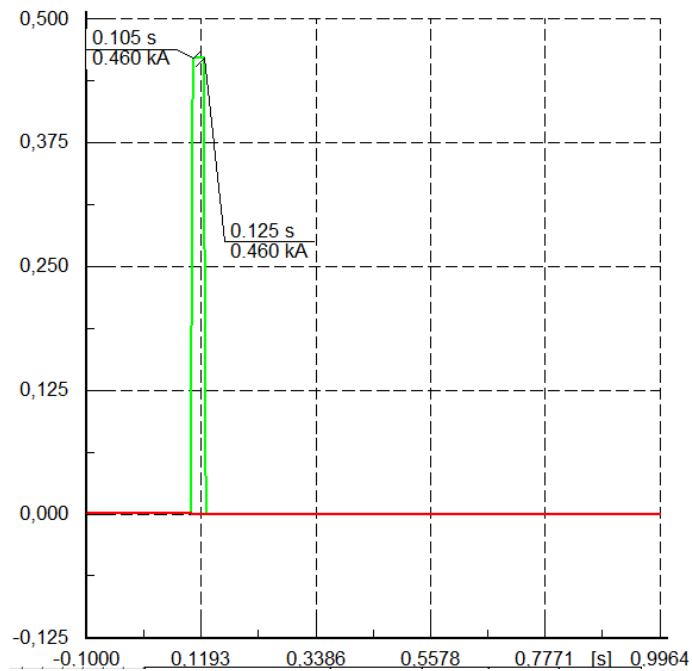
**Slika 2.15.** Kratki spoj i djelovanje releja nakon kratkog spoja na vodu 32 pri najvećoj struji  
 Vidi se da je relej odradio i da su se otvorili kontakti prekidača (crveni kružić na jednofaznoj shemi) pri definiranom kratkom spoju na vodu 32, što je i očekivano jer na vodu 32 je najveća izmjerena struja.



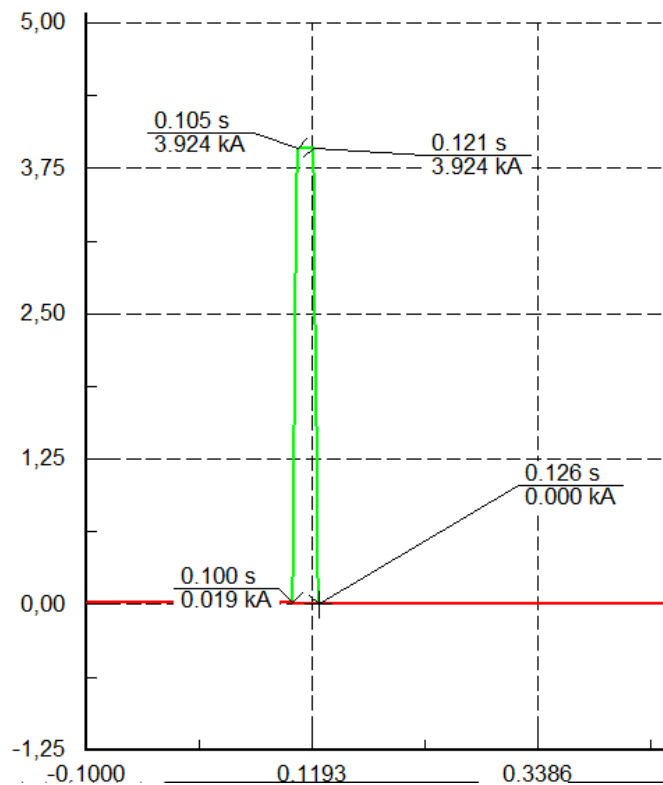
**Slika 2.16.** Kratki spoj i djelovanje nakon kratkog spoja na vodu 16

Kratki spoj na vodu 23 je rađen jer je krajnji vod na drugoj grani mreže. Crvena kružnica označava otvaranje prekidača na početku izvoda pri kratkom spoju.

Na slici 2.15. je prikazana vrijednost kratkog spoja najmanje impedancije, a na slici 2.16. je prikazano mjesto najveće impedancije.



**Slika 2.17.** Vrijednost struja kratkog spoja na mjestu najveće impedancije i prorada releja



**Slika 2.18.** Vrijednost struja kratko spoja na mjestu najmanje impedancije i prorada releja

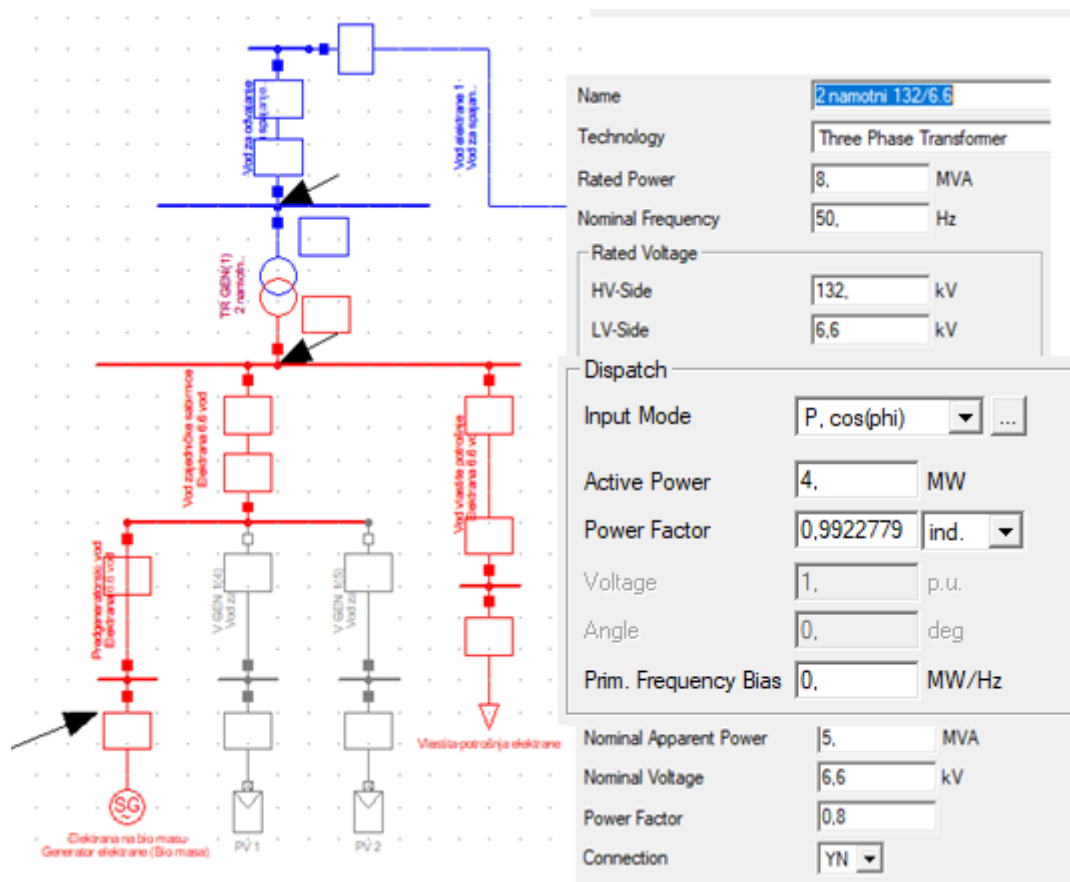


### 3. DEFINIRANJE ZAŠTITE RELEJA ELEKTRANE NA BIOMASU

U postrojenju elektrane se definira tri releja. Jedan relej je za odvajanju elektrane od mreže (zajednički spoj mreže i elektrane), jedan je na sekundaru transformatora, a treći je generatorski. Inicijalne postavke nadstrujnih članova (funkcija) releja od generatora i transformatora su definirane po njihovim nazivnim strujama, dok je relej za odvajanje podešen da reagira na najmanju moguću vrijednost struje kratkog spoja unutar mreže. Potrebno je podesiti sve releje da reagiraju vremenskim zatezanjima, kako bi se postigla zadovoljavajuća selektivnost.

#### Definiranje elektrane na biomasu

Odabrani su Siemensovi releji za nadstrujnu zaštitu transformatora i releja za odvajanje dok je ABB-ov relej odabran za generator. No prije odabira releja trebalo je definirati elektranu i njezin transformator. Transformator je snage 8 MVA prijenosnog omjera 132/6.6 kV, spoja zvijezda uzemljena zvijezda (Yyn0), satnim brojem nula, uk% od 6%, a generator je snage 5 MVA, a proizvodi 4 MW. Nazivne struja generatora je 437.4 [A], a transformatora je 699.82 [A]. Po tim nazivnim strujama su i podešene zaštite generatora tj. transformatora.



Slika 3.1. Grafički prikaz elektrane na biomasu

Na slici 3.2. prikazani su podaci za RMS simulaciju. Obuhvaćene su tranzijentne, subtranzijentne i sinkrone reaktancije sinkronog generatora uz inverzne i nulte vrijednosti reaktancije sinkronog generatora. Sinkrona reaktancija je postavljena na 2 p.u. , tranzijentna reaktancija je postavljena na 0.3 p.u. , a subtranzijentna na 0.2 p.u.-a. Nulta reaktancija je 0.1 p.u. a inverzna 0.2. p.u.

Synchronous Machine Type - Equipment Type Library\Synchronous Machine Type.TypeSym

Basic Data

Load Flow

VDE/IEC Short-Circuit

Complete Short-Circuit

ANSI Short-Circuit

IEC 61363

DC Short-Circuit

**RMS-Simulation**

EMT-Simulation

Hamonics/Power Quality

Protection

Optimal Power Flow

Reliability

Generation Adequacy

Description

General | Saturation | Damping

Inertia

Acceleration Time Const. (rated to Pgn) 10 s

Stator Resistance/Leakage Reactances

rstr 0 p.u.

xl 0.1 p.u.

xrl 0 p.u.

Rotor Type

Salient pole

Round Rotor

Synchronous Reactances

xd 2 p.u.

xq 2 p.u.

Transient Time Constants

Td' 1 s

Tq' 1 s

Transient Reactances

xd' 0.3 p.u.

xq' 0.3 p.u.

Subtransient Time Constants

Td'' 0.05 s

Tq'' 0.05 s

Subtransient Reactances

xd'' 0.2 p.u.

xq'' 0.2 p.u.

Zero Sequence Data

Reactance x0 0.1 p.u.

Resistance r0 0 p.u.

Negative Sequence Data

Reactance x2 0.2 p.u.

Resistance r2 0 p.u.

OK

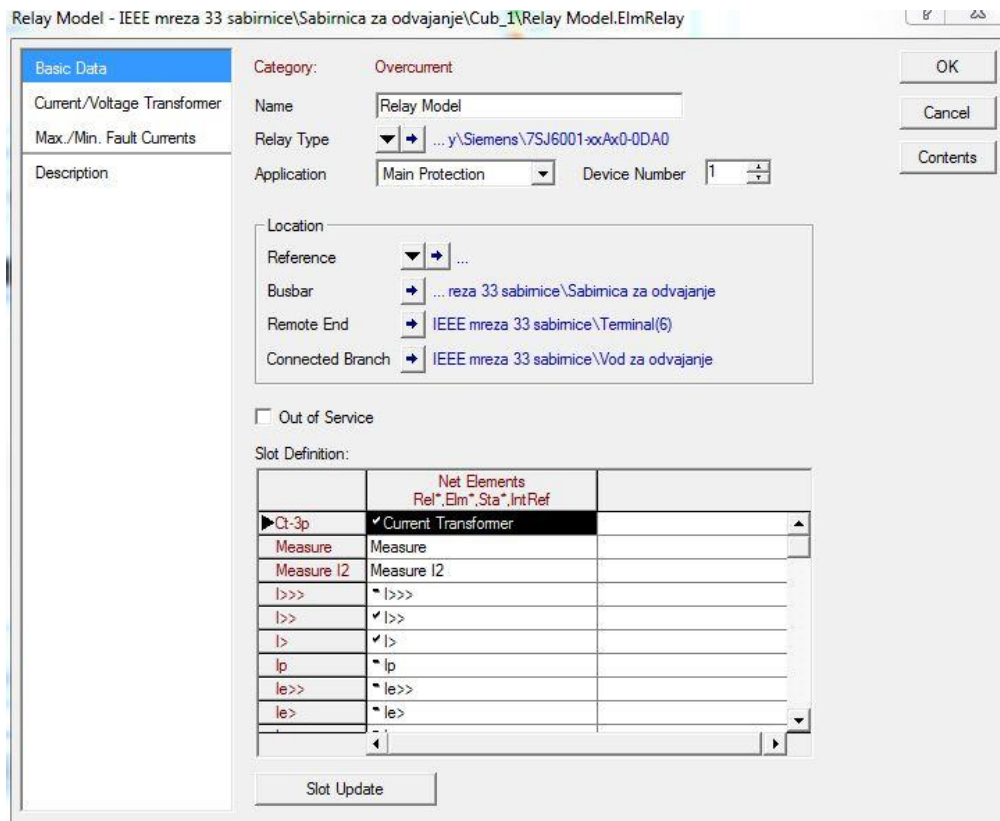
Cancel

**Slika 3.2.** Podaci sinkronog generatora za RMS simulaciju

### 3.1. Definiranje releja za odvajanje elektrane na biomasu

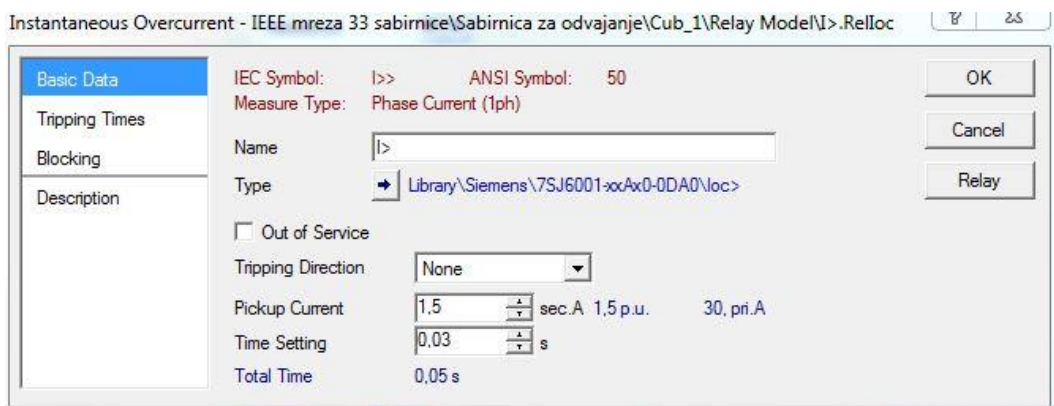
#### 3.1.1. Relej za odvajanje elektrane od mreže

Prvi relej koji se definiira je relej za odvajanje elektrane od mreže. Definiran je kao Siemensov relej nadstrujne zaštite. Definirana nadstrujna zaštita je postavljena na način da se za taj relej odvajanja tražila koja je najmanja vrijednost struje kratkog spoja koja teče kroz njega tj. koju detektira prilikom kratkog spoja unutar mreže.



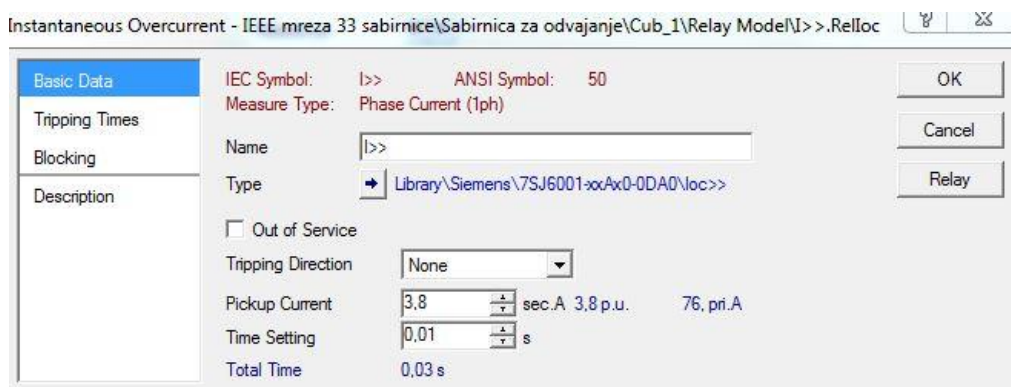
Slika 3.3. Relej za odvajanje

Relej za odvajanje je određen sa brzom nadstrujnom I>>> i nadstrujnom I> zaštitom što će biti naknadno objašnjeno. Najmanja struja kratkog spoja koju detektira taj relej je mjerena na slici 3.7. gdje se i ujedno vidi njegova prorada na najmanju struju.



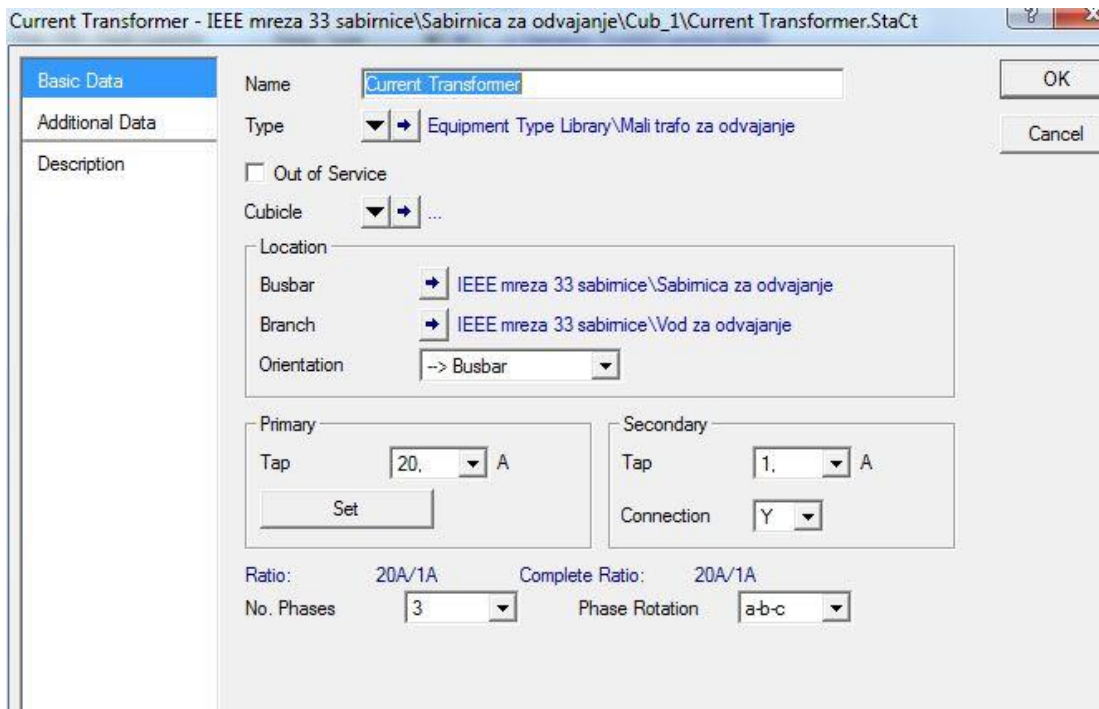
**Slika 3.4.** Nadstrujna zaštita releja za odvajanje elektrane

Nakon definiranja nadstrujne zaštite releja za odvajanje elektrane postavljamo brzu nadstrujnu zaštitu

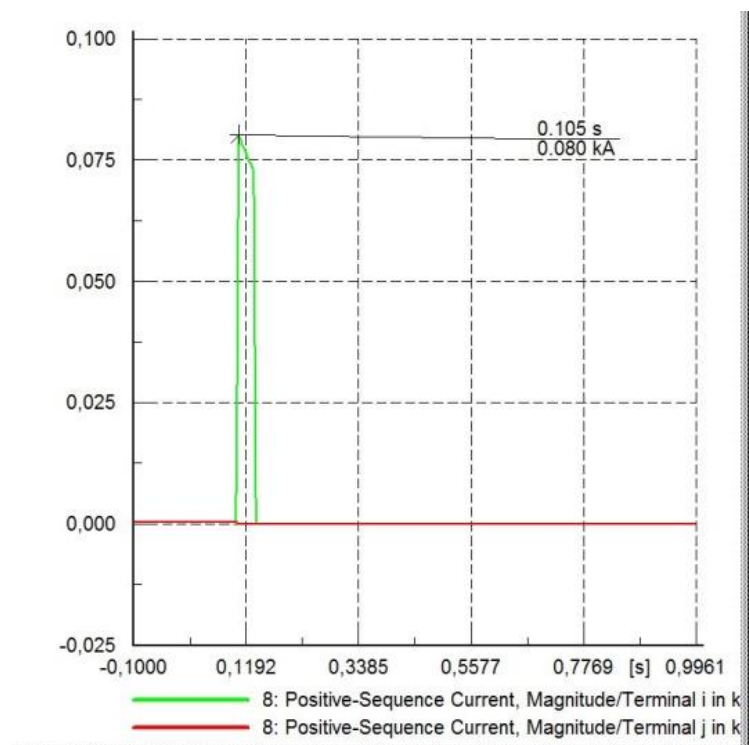


**Slika 3.5.** Brza nadstrujna zaštita releja za odvajanje elektrane

Postavljanje releja je krenulo sa svim kratkim spojevima i kratki spoj s najmanjom strujom je upravo najudaljeniji kratki spoj (odrađen je kratki spoj bez uključene krute mreže) , jer se stvaraju struje potiskivanja koje su utjecale na rezultat iznosa struje potrebne da odradi relej za odvajanje. Postavljene slike 3.6 i 3.7. pokazuju definiran strujni mjerni transformator i najmanju struju po kojoj je definiran relej za odvajanje elektrane ,tj. pokazuje odradu releja na tu najmanju struju. Po vremenu odrade vidi se da je odradila brza nadstrujna zaštita brzinom od 0.03 [s].



Slika 3.6. Definirani SMT releja za odvajanje elektrane



Slika 3.7. Kratki spoj na vodu 20

### 3.1.2. Relejni transformator u elektrani

Prije definiranja postavki zaštite treba definirati SMT.

Nazivna struja transformatora je :

$$I_n = \frac{S_n}{\sqrt{3} \cdot U_n} = \frac{8 \cdot 10^6}{\sqrt{3} \cdot 6.6 \cdot 10^3} = 699.82 \text{ [A]}$$

Da bi se prilagodio prijenosni omjer izračunatoj struji definira se po malo većoj vrijednosti od nazivne struje pa definirani prijenosni omjer strujnog mjernog transformatora je 700:1. Koji je definiran samo za potrebe simulacije.

The image shows a software configuration window for a 'Current Transformer'. The window has a sidebar on the left with 'Basic Data' selected. The main area contains the following fields and settings:

- Name:** Current Transformer
- Type:** Equipment Type Library\CT Trafo 700/1
- Out of Service:**
- Cubicle:** ...
- Location:**
  - Busbar:** ... 3 sabimice\Sabimica potrošnje i generatora
  - Branch:** IEEE mreza 33 sabimice\TR GEN(1)
  - Orientation:** --> Branch
- Primary:**
  - Tap:** 700. A
  - Set:** [Set button]
- Secondary:**
  - Tap:** 1. A
  - Connection:** Y
- Ratio:** 700A/1A
- Complete Ratio:** 700A/1A
- No. Phases:** 3
- Phase Rotation:** a-b-c

Buttons for 'OK' and 'Cancel' are located in the top right corner.

**Slika 3.8.** Prijenosni omjer SMT-a releja transformatora elektrane

Nakon što je definiran prijenosni omjer definiraju se zaštite transformatora. Kao prva je definirana trenutna nadstrujna  $I_{>>>}$  sa vrijednosti od 3450 [A] tj. 5 p.u.-a. Nakon definiranja trenutne nadstrujne zaštite definira se brza nadstrujna  $I_{>>}$  zaštita transformatora. Podešena je na 1.5 p.u. i 0.05 [s].

IEC Symbol:  $I_{>>}$       ANSI Symbol: 50  
Measure Type: Phase Current (1ph)  
Name:  $I_{>>}$   
Type: Library\Siemens\7SJ6001-xxAx0-0DA0\loc\_{>>}  
 Out of Service  
Tripping Direction: None  
Pickup Current: 1,5 sec.A 1,5 p.u. 1035, pri.A  
Time Setting: 0,03 s  
Total Time: 0,05 s

**Slika 3.10.** Brza nadstrujna zaštita

IEC Symbol:  $I_{>>>}$       ANSI Symbol: 50  
Measure Type: Phase Current (1ph)  
Name:  $I_{>>>}$   
Type: Library\Siemens\7SJ6001-xxAx0-0DA0\loc\_{>>>}  
 Out of Service  
Tripping Direction: None  
Pickup Current: 5,0 sec.A 5, p.u. 3450, pri.A  
Time Setting: 0, s  
Total Time: 0,02 s

**Slika 3.9.** Trenutna nadstrujna zaštita releja transformatora

### 3.1.3. Relej generatora

Nazivna struja generatora se izračunava po relaciji :

$$I_{n_{generatora}} = \frac{S_{n_{generatora}}}{\sqrt{3} \cdot U_{nazivno}} = \frac{5 \cdot 10^6}{\sqrt{3} \cdot 6.6 \cdot 10^3} = 437.39 [A]$$

Na osnovu dobivene nazivne struje, dobije se omjer za strujni mjerni transformator generatora. Postavlja se na omjer 500:1, a zaštita se postavlja tako da struja prorade bude nešto veća od nazivne struje.

Slika 3.11. Definiran SMT generatora

	Net Elements Rel".Elm".Sta".IntRef	
Meas Neutral I	Meas Neutral I	▲
Remote Measurement	Remote Measurement	
Remote Neutral Measurement	Remote Neutral Measurement	
Overcurrent elements (F50 - F51 - F46)	✓ Overcurrent elements	
Voltage elements (F27 - F59)	✓ Voltage elements (F27 - F59)	
Frequency elements (F81)	✓ Frequency elements (F81)	
Distance elements (F21)	↖ Distance (F21)	
Differential (F87)	↖ Differential (F87)	
OutputLogic	✓ OutputLogic	

Slika 3.12. odabrane zaštite za generator



Nakon što je definiran SMT počinje se sa definiranjem nadstrujne zaštite generatora. Nadstrujna zaštita I> je postavljena na 0.42 sekunde i na 1.5 p.u.-a od prijenosnog omjera tj. na 750 [A].

IEC Symbol: I>>      ANSI Symbol: 50  
Measure Type: Phase Current (3ph)

Name: [I>>]  
Type: ... 542+\REF 542+\REF 542+ overcurrent\I>

Out of Service

Tripping Direction: None

Pickup Current: 1,50 p.u.    1,5 sec.A    750, pri.A  
Time Setting: 0,48 s  
Total Time: 0,5 s

**Slika 3.13.** Nadstrujna zaštita generatora

Nakon odrađene nadstrujne zaštite definiramo brzu nadstrujnu zaštitu I>> koja je 4 p.u. od prijenosnog omjera od 500:1 te dobije se 2000 [A].

IEC Symbol: I>>      ANSI Symbol: 50  
Measure Type: Phase Current (3ph)

Name: [I>>]  
Type: ... 542+\REF 542+\REF 542+ overcurrent\I>>

Out of Service

Tripping Direction: None

Pickup Current: 4,00 p.u.    4, sec.A    2000, pri.A  
Time Setting: 0,099 s  
Total Time: 0,1 s

**Slika 3.14.** Brza nadstrujna zaštita generatora

IEC Symbol:	I>>	ANSI Symbol:	50
Measure Type:	Phase Current (3ph)		
Name	<input type="text" value="I&gt;&gt;&gt;"/>		
Type	... 542+\REF 542+\REF 542+ overcurrent\I>>>		
<input type="checkbox"/> Out of Service			
Tripping Direction	None		
Pickup Current	<input type="text" value="8,50"/> p.u.	8,5 sec.A	4250, pri.A
Time Setting	<input type="text" value="0,00"/> s		
Total Time	0,02 s		

**Slika 3.15.** Trenutna nadstrujna zaštita generatorskog releja

Podnaponske zaštite su podešene da odrade na 0.8 i 0.9 p.u. pada napona. NMT je podešen na razinu napona u elektrani, na 6.6 [kV].

IEC Symbol:	U<	ANSI Symbol:	27
Function:	Undervoltage	Measure Type:	Voltage (3ph)
Name	<input type="text" value="U&lt;&lt; line"/>		
Type	... EF 542+ voltage elements (F27/59)\U<< line		
<input type="checkbox"/> Out of Service			
Pickup Voltage	<input type="text" value="0,80"/> p.u.	80, sec.V	5280, pri.V
Time Delay	<input type="text" value="0,08"/> s		
Total Time	0,1 s		

**Slika 3.16.** brza podnaponska zaštita

IEC Symbol:	U<	ANSI Symbol:	27
Function:	Undervoltage	Measure Type:	Voltage (3ph)
Name	<input type="text" value="U&lt; line"/>		
Type	... EF 542+ voltage elements (F27/59)\U< line		
<input checked="" type="checkbox"/> Out of Service			
Pickup Voltage	<input type="text" value="0,90"/> p.u.	90, sec.V	5940, pri.V
Time Delay	<input type="text" value="19,98"/> s		
Total Time	20, s		

**Slika 3.17.** podnaponska zaštita

Nadnaponska zaštita je podešena na 1.1 p.u. sa vremenom od 10 sekundi, a brza nadnaponska na 0.2 sekunde sa 1.15 p.u.

IEC Symbol:	U>	ANSI Symbol:	59
Function:	OvervoltageMeasure	Type:	Voltage (3ph)
Name	<input type="text" value="U&gt; line"/>		
Type	... EF 542+ voltage elements (F27/59)\U> line		
<input type="checkbox"/> Out of Service			
Pickup Voltage	<input type="text" value="1.10"/> p.u.	110, sec.V	7260, pri.V
Time Delay	<input type="text" value="9.98"/> s		
Total Time	10, s		

**Slika 3.18.** nadnaponska zaštita

IEC Symbol:	U>>	ANSI Symbol:	59
Function:	OvervoltageMeasure	Type:	Voltage (3ph)
Name	<input type="text" value="U&gt;&gt; line"/>		
Type	... EF 542+ voltage elements (F27/59)\U>> line		
<input type="checkbox"/> Out of Service			
Pickup Voltage	<input type="text" value="1.15"/> p.u.	115, sec.V	7590, pri.V
Time Delay	<input type="text" value="0.18"/> s		
Total Time	0.2 s		

**Slika 3.19.** brza nadnaponska zaštita

Frekventne zaštite su podešene na 51.5 i 47.5. Hz-a. Postavljena je jedna podfrekventna i nadfrekventna zaštita koja će odreagirati na preveliku ili premalu frekvenciju.

Type: Instantaneous

Name: Frequency 1

Type: ... +\REF 542+ frequency (F81)\Frequency 1

Out of Service

Settings

Frequency: 47.50 Hz

Time Delay: 0,50 s

**Slika 3.20.** Podfrekventna zaštita

Type: Instantaneous

Name: Frequency 2

Type: ... +\REF 542+ frequency (F81)\Frequency 2

Out of Service

Settings

Frequency: 51.50 Hz

Time Delay: 0,20 s

**Slika 3.21.** Nadfrekventna zaštita

### 3.2. Selektivnost releja unutar mreže

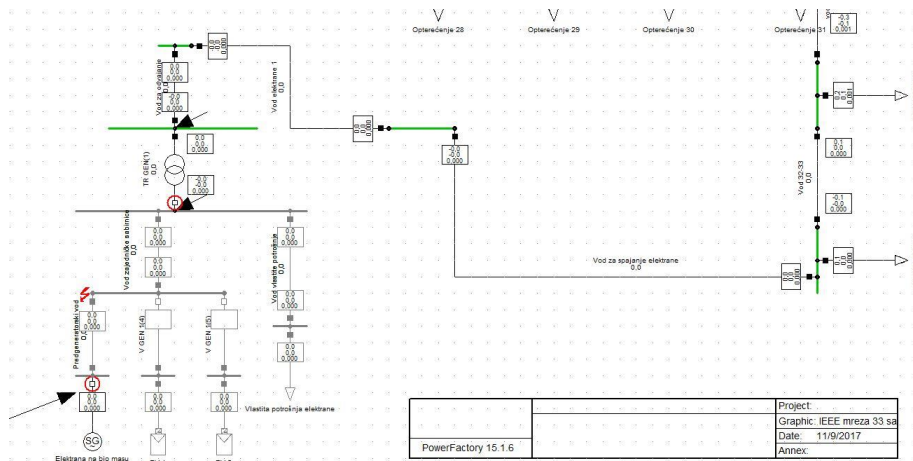
Selektivnost je svojstvo zaštite da kod kvara automatski izolira samo element pogođen kvarom. Ako je moguće iz pogona se isključuje samo komponenta koja je u kvaru dok preostali dio sustava radi normalno. Selektivnost postižemo na više načina:<sup>5</sup>

- a) Vremenskim stupnjevanjem dijela zaštite od kraja prema izvoru napajanja
- b) Dodatnim kriterijima (smjer snage, fazni kut...)
- c) Primjenom specijalnih releja s ograničenjem zone djelovanja ( Buholtz i dr.)<sup>6</sup>

Unutar ovoga rada selektivnost je postignuta vremenskim stupnjevanjem, tj. vremenskim zatezanjima releja unutar mreže i elektrane.

Pri određivanju selektivnosti u ovom radu najviše problema je bilo oko dobivanja selektivnosti unutar same elektrane. Nakon podešavanja vremenskog zatezanja na releju transformatora, koje je podešeno na način da je ugašena trenutna nadstrujna i podešena je brza nadstrujna tako da je malo sporija nego je trenutna nadstrujna. Nakon tih prilagodbi vremenskog zatezanja postignuta je selektivnost unutar mreže i unutar elektrane. Unutar programa simulacije su odrađene za sve vodove no za primjer su stavljene četiri slike:

Prva slika pokazuje kratki spoj na zajedničkoj sabirnici i reagiranje releja unutar elektrane.



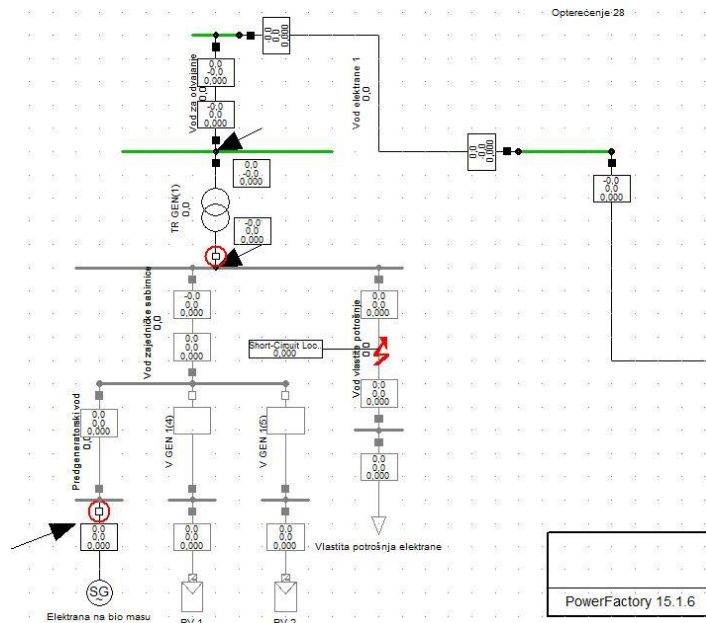
Slika 3.24. kratki spoj na zajedničkoj sabirnici

Na slici 3.25. se prikazuje kratki spoj koji se dogodio na vodu vlastite potrošnje elektrane. Vidi se da su relej na generatoru i na sekundaru transformatora odradili. Relej na početku izvoda nije

<sup>5</sup> Zaštita u elektroenergetskom sustavu, Srete Nikolovski ,Osijek, 2007 str.6.

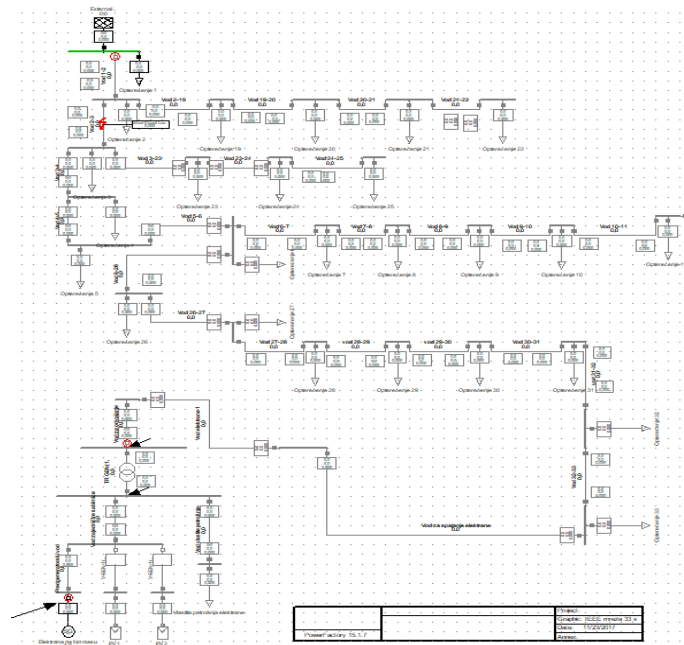
<sup>6</sup> Zaštita u elektroenergetskom sustavu, Srete Nikolovski ,Osijek, 2007 str.6.

zahtijevao nikakve preinake. Odradio je na sve kratke spojeve bez ikakve promjene svojih vrijednosti.

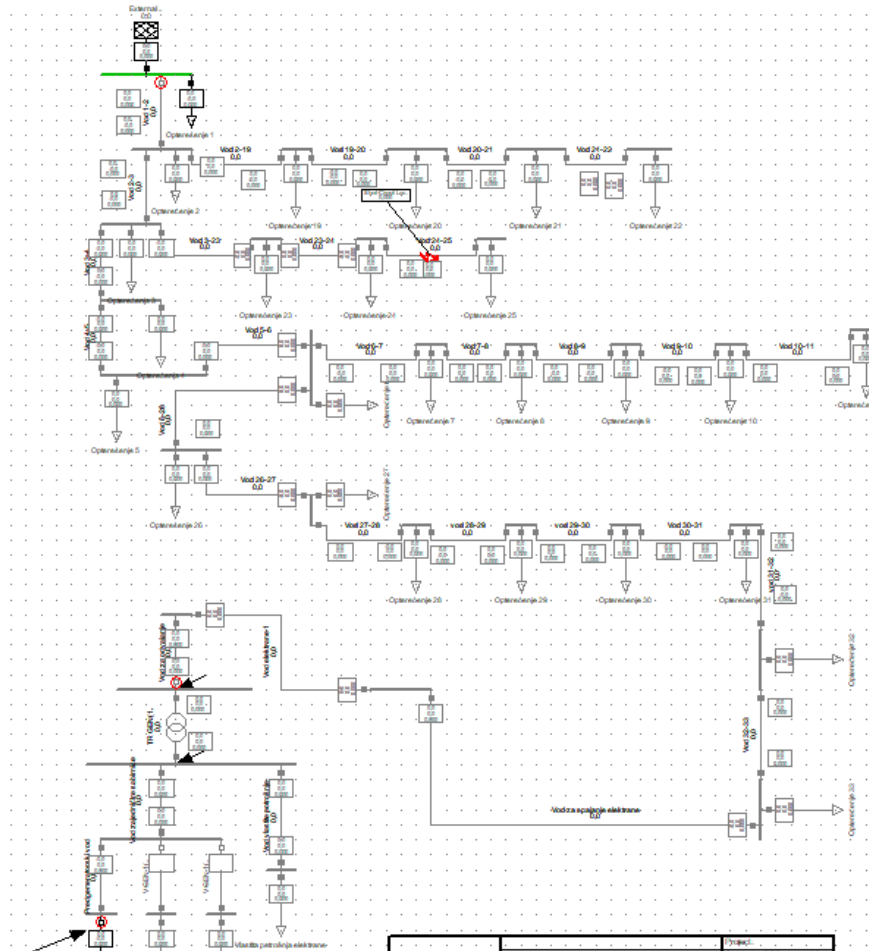


**Slika 3.25.** Kratki spoj navodu vlastite potrošnje elektrane

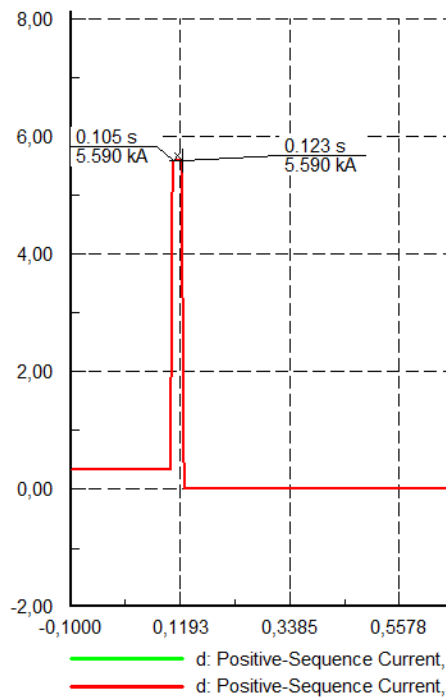
Nakon odrade releja u elektrani rade se kratki spojevi u mreži da se vidi jesu li releji dobro parametrirani i hoće li odraditi na te kratke spojeve za koje su parametrirani.



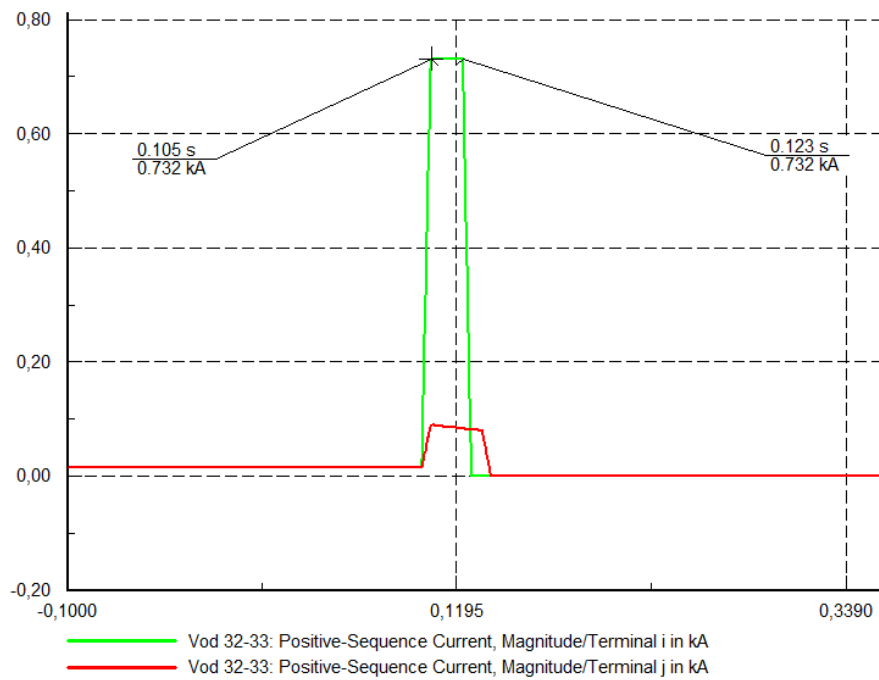
**Slika 3.26.** Kratki spoj navodu 1



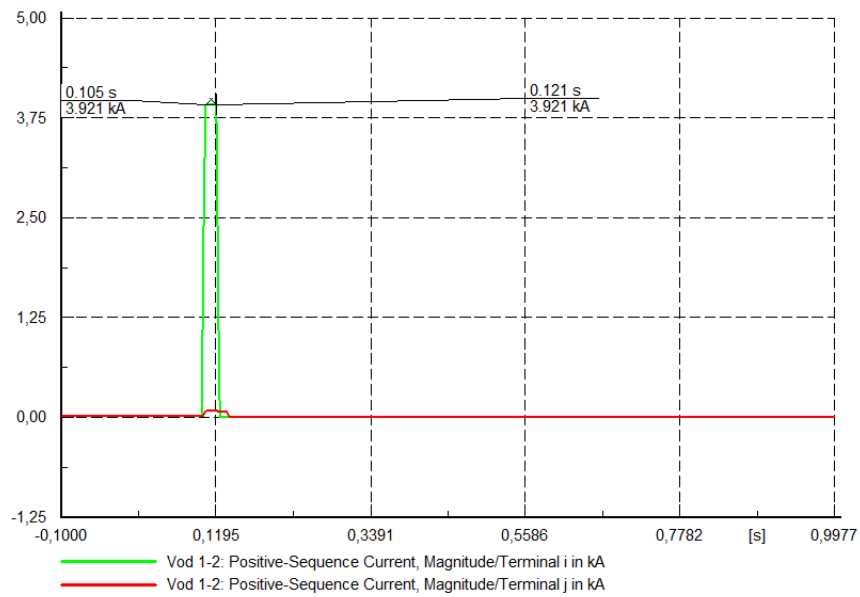
Slika 3.27. Kratki spoj na vodu 24



Slika 3.28. Kratki spoj na sabirnici generatora i prorada releja



**Slika 3.29.** Kratki spoj na vodu 31 i prorada releja



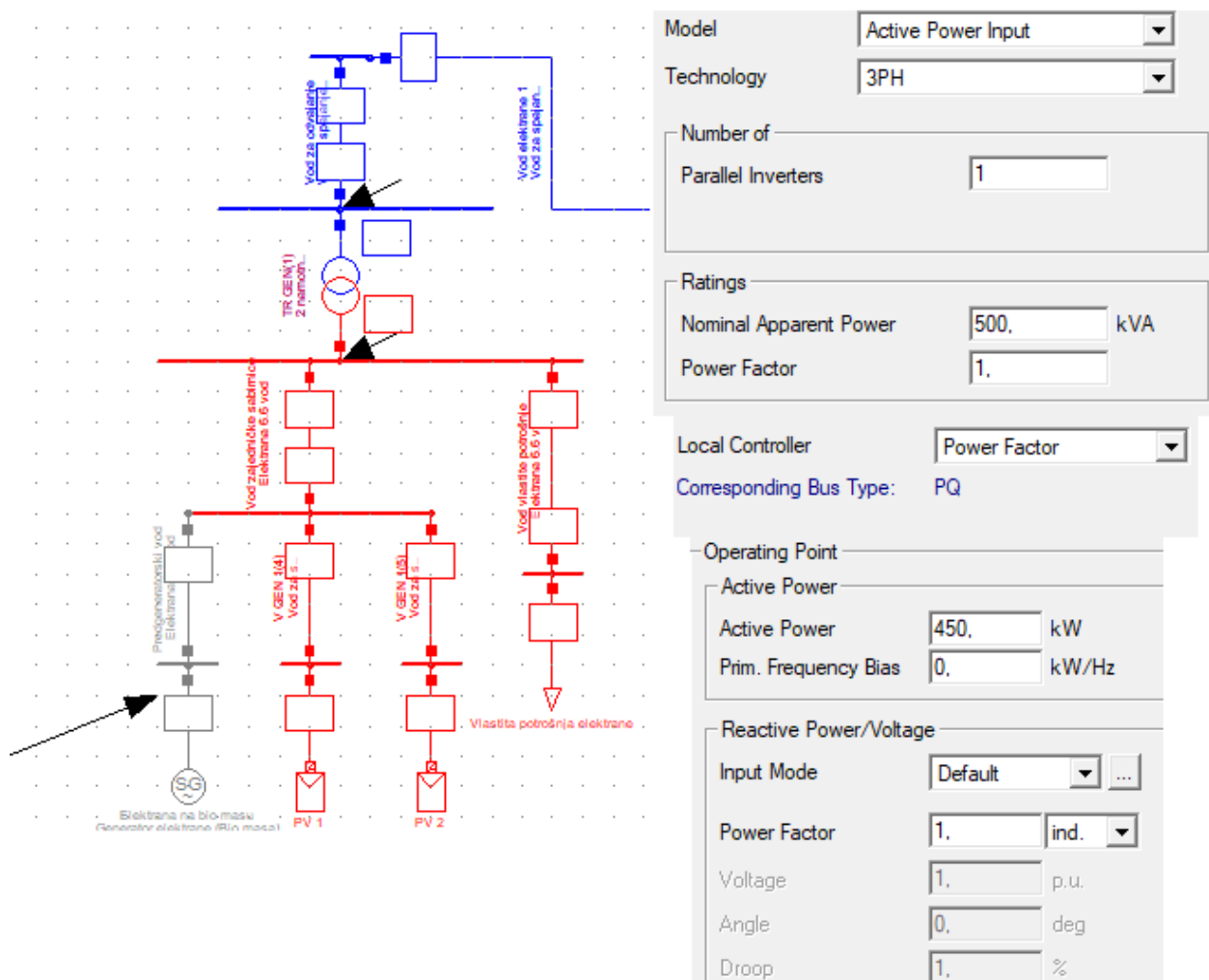
**Slika 3.30.** Kratki spoj na vodu 32 i prorada releja na kratki spoj



## 4. DEFINIRANJE ZAŠTITE SOLARNE ELEKTRANE

### 4.1. Definiranje solarne elektrane tj. izmjenjivača

Nakon sinkronog generatora i parametriranja zaštite za taj scenario, kreće se sa parametriranjem zaštite za izmjenjivač odnosno scenario 2 . Implementacija releja izmjenjivača sa sobom nosi naponsku i frekventnu zaštitu. Solarne elektrane čine dva PV sustava spojena na 6.6 [kV] napon. Oba PV sustava su spojeni na zajedničku sabirnicu. Svaki je snage 500 [kVA] i svaki od njih proizvodi 450 [kW-a] i ima  $\cos\phi$  vrijednosti 1.

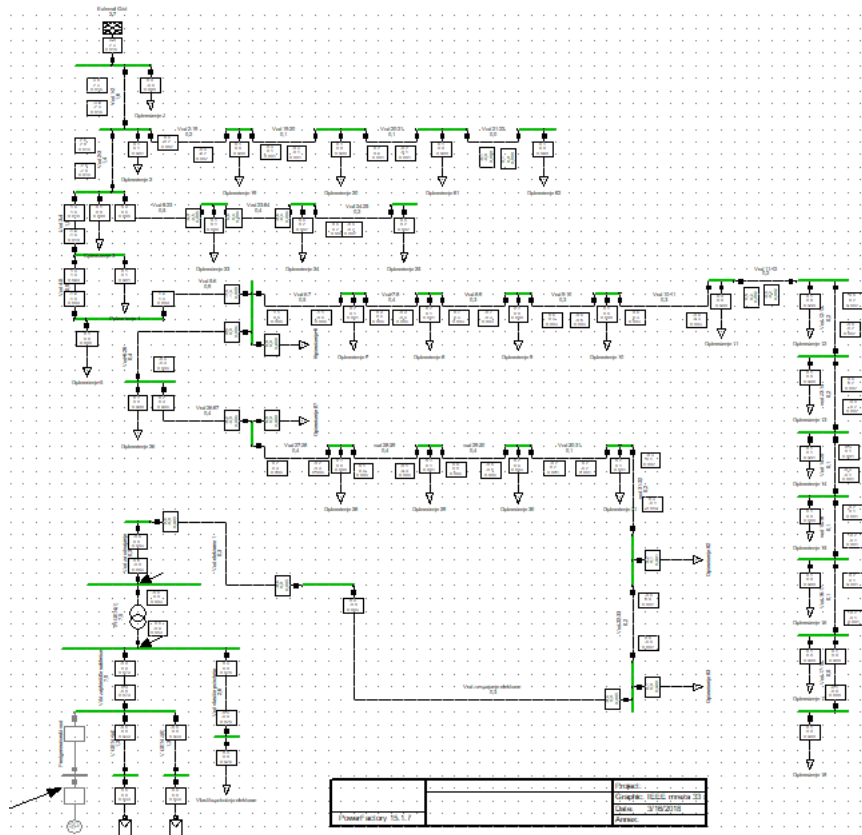


Slika 4.1. Grafički prikaz i definiranje PV sustava

Nakon modeliranja PV sustava modeliran je transformator prijenosnog omjera 132/6.6 kV. Transformator je snage 8 [MVA] spoja Yyn0 i sa 6% uk<sub>%</sub>.

Name	2 namotni 132/6.6	
Technology	Three Phase Transformer	
Rated Power	8.	MVA
Nominal Frequency	50.	Hz
Rated Voltage		
HV-Side	132.	kV
LV-Side	6,6	kV
Vector Group		
HV-Side	Y	
LV-Side	YN	
Phase Shift		
	0.	*30deg
Name		
	Yyn0	
Positive Sequence Impedance		
Short-Circuit Voltage uk	6.	%
Copper Losses	0.	kW
Zero Sequence Impedance		
Short-Circuit Voltage uk0	3.	%
SHC-Voltage (Re(uk0)) uk0r	0.	%

Slika 4.2. Transformator solarne elektrane

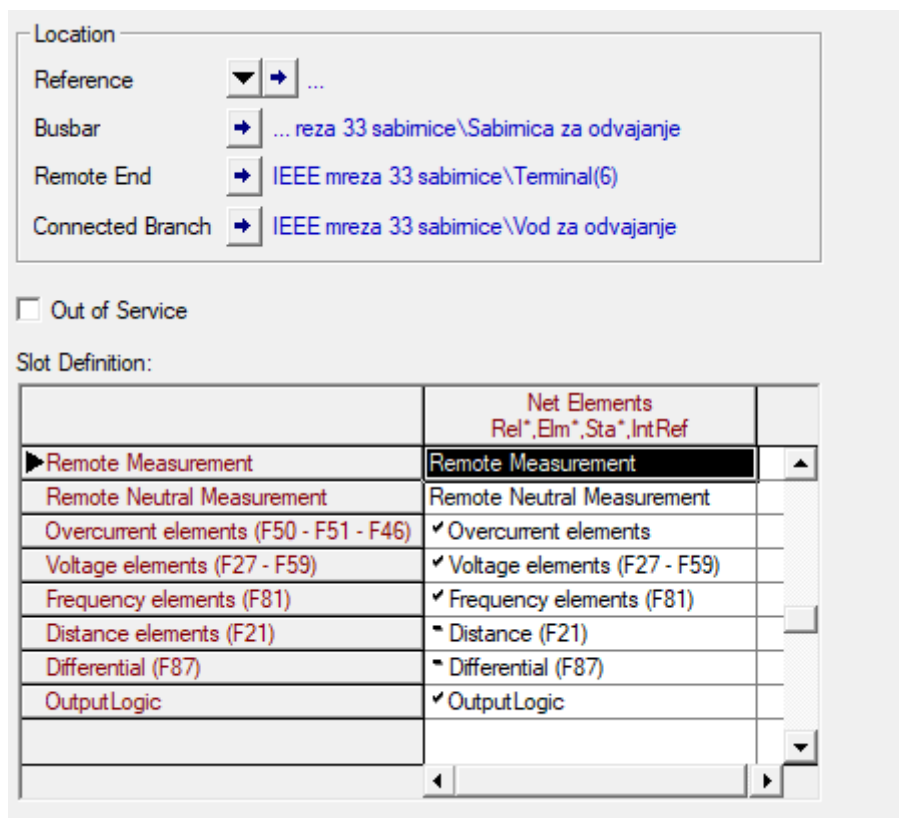


Slika 4.3. Tokovi snaga nakon integracije solarne elektrane u mrežu IEEE 33 sabirnice ispitnog sustava - scenario 2

## 4.2. Definiranje releja solarne elektrane

### 4.2.1. Releji odvajanja elektrane

Releji odvajanja elektrane nalazi se visokonaponskoj strani transformatora tj. na njegovoj visokonaponskoj sabirnici. Njegova zadaća je odvojiti elektranu od struje kratkih spojeva iz mreže. Oznake je REF 542+ , tvrtke ABB i postavljen je da reagira na promjene napona, frekvencije i struje. Njegova postavke za svrhu simulacije su nadnaponska ,podnaponska, nadstrujna i frekventna zaštita. To su samo neke od mogućnosti zaštite koje taj specifični relej omogućuje. Podržava nadstrujnu, nadnaponsku i podnaponsku, frekventnu, distantnu i diferencijalnu zaštitu. Prije definiranja samog releja definirao se naponski mjerni transformator koji mjeri napon na tom dijelu elektrane. Na slici 4.2. vidljiv je odabir naponske, nadstrujne i frekventne zaštite (vidljiva kvačica pri retku naponskih i strujnih elemenata). Nazivna struja transformatora je 0.7 [kA](na niskonaponskoj strani), a solarnih elektrana 0.043 [kA].



Slika 4.4. Odabrana zaštita na releju za odvajanje elektrane

Podnaponska zaštita je podešena da reagira na promjenu od 0.9 p.u. napona tj. na 118.8 [kV] i na 20 [s] vremena zatezanja. IEC simbola U< , a ANSI simbola 27. „U< line“ je podnaponska zaštita linijskog napona. Tako podešena prorada je unutar dogovorenih mrežnih pravila.

IEC Symbol:	U<	ANSI Symbol:	27
Function:	UndervoltageMeasure	Type:	Voltage (3ph)
Name	U< line		
Type	... EF 542+ voltage elements (F27/59)\U< line		
<input type="checkbox"/> Out of Service			
Pickup Voltage	0,90 p.u.	90, sec.V	118800, pri.V
Time Delay	19,98 s		
Total Time	20, s		

**Slika 4.5.** Podnaponska zaštita releja

Brza podnaponska zaštita je podešena da reagira na veće propade napona od same podnaponske zaštite i da brže odreagira na tu promjenu. IEC simbola U<< , a ANSI simbola 27 , podešena je da odreagira na 0.80 p.u. i brzinom 0.5 [s].

IEC Symbol:	U<<	ANSI Symbol:	27
Function:	UndervoltageMeasure	Type:	Voltage (3ph)
Name	U<< line		
Type	... EF 542+ voltage elements (F27/59)\U<< line		
<input type="checkbox"/> Out of Service			
Pickup Voltage	0,80 p.u.	80, sec.V	105600, pri.V
Time Delay	0,48 s		
Total Time	0,5 s		

**Slika 4.6.** Brza podnaponska zaštita releja

Nadnaponske zaštita je postavljene na 1.10 p.u. i vrijeme odrade na 10 [s]. Nadnaponska zaštita reagira na prevelike vrijednosti napona.

IEC Symbol:	U>	ANSI Symbol:	59
Function:	OvervoltageMeasure	Type:	Voltage (3ph)
Name	<input type="text" value="U&gt; line"/>		
Type	... EF 542+ voltage elements (F27/59)\U> line		
<input type="checkbox"/> Out of Service			
Pickup Voltage	<input type="text" value="1.10"/> p.u.	110, sec.V	145200, pri.V
Time Delay	<input type="text" value="9.98"/> s		
Total Time	10, s		

**Slika 4.7.** Nadnaponska zaštita releja za odvajanje

Brza nadnaponska zaštita je postavljena za veće poraste napona od normiranih vrijednosti i brže reagira od nadnaponske što joj i ime sugerira. Postavljena je na 1.15 p.u. vrijednosti napona i vrijeme odvajanja 0.5 [s]

IEC Symbol:	U>>	ANSI Symbol:	59
Function:	OvervoltageMeasure	Type:	Voltage (3ph)
Name	<input type="text" value="U&gt;&gt; line"/>		
Type	... EF 542+ voltage elements (F27/59)\U>> line		
<input type="checkbox"/> Out of Service			
Pickup Voltage	<input type="text" value="1.15"/> p.u.	115, sec.V	151800, pri.V
Time Delay	<input type="text" value="0.48"/> s		
Total Time	0,5 s		

**Slika 4.8.** Brza nadnaponska zaštita releja za odvajanje

Postavljena nadstrujna zaštita štiti izmjenjivače tj. oba izmjenjivača od kratkih spojeva iz mreže. Postavljena su nadstrujna I> i brza nadstrujna I>> zaštita u releju za odvajanje.

IEC Symbol:	I>>	ANSI Symbol:	50
Measure Type:	Phase Current (3ph)		
Name	>>		
Type	... 542+\REF 542+\REF 542+ overcurrent\I>>		
<input type="checkbox"/> Out of Service			
Tripping Direction	None		
Pickup Current	4,50	p.u.	4,5 sec.A 450, pri.A
Time Setting	0,999	s	
Total Time	1, s		

**Slika 4.9.** Brza nadstrujna zaštita releja za odvajanje SE-a

Name			
Type	... 542+\REF 542+\REF 542+ overcurrent\I>		
<input type="checkbox"/> Out of Service			
Tripping Direction	None		
Pickup Current	2,00	p.u.	2, sec.A 200, pri.A
Time Setting	2,98	s	
Total Time	3, s		

**Slika 4.10.** Nadstrujna zaštita za odvajanje SE-a

Podfrekventna zaštita ANSI simbola F81U i IEC simbola  $f<$  podešena je na 47.5 [Hz]-a i vrijeme reakcije od 0.2 [s].

Type: Instantaneous  
Name: Podfrekventna  
Type: ... +\REF 542+frequency (F81)\Frequency 1  
 Out of Service  
Settings  
Frequency: 47.50 Hz  
Time Delay: 0.20 s

Slika 4.11. Podfrekventna zaštita releja za odvajanje

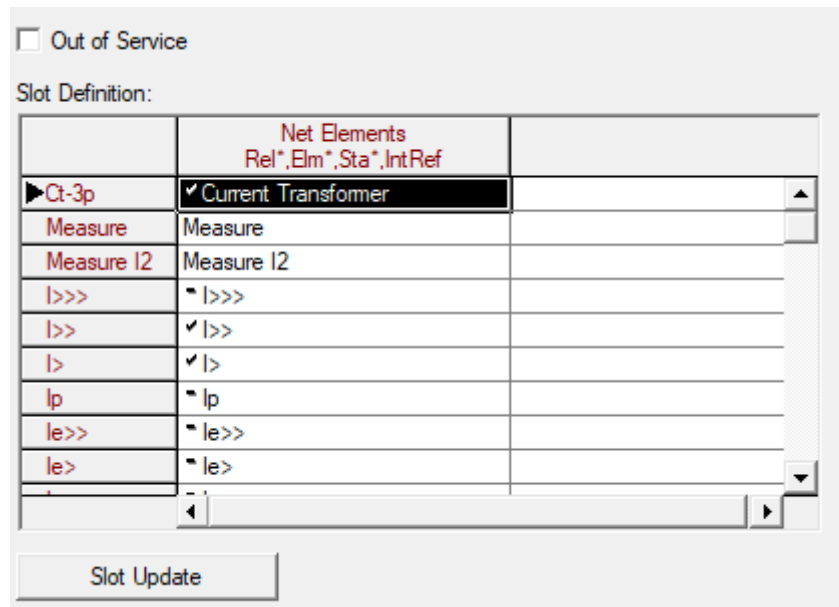
Nadfrekventna zaštita IEC simbola  $f>$  i ANSI simbola F81O podešena je na 51.5 [Hz]-a i vrijeme reakcije od 0.2 [s].

Type: Instantaneous  
Name: Nadfrekventna  
Type: ... +\REF 542+frequency (F81)\Frequency 2  
 Out of Service  
Settings  
Frequency: 51.50 Hz  
Time Delay: 0.20 s

Slika 4.12. Nadfrekventna zaštita releja za odvajanje

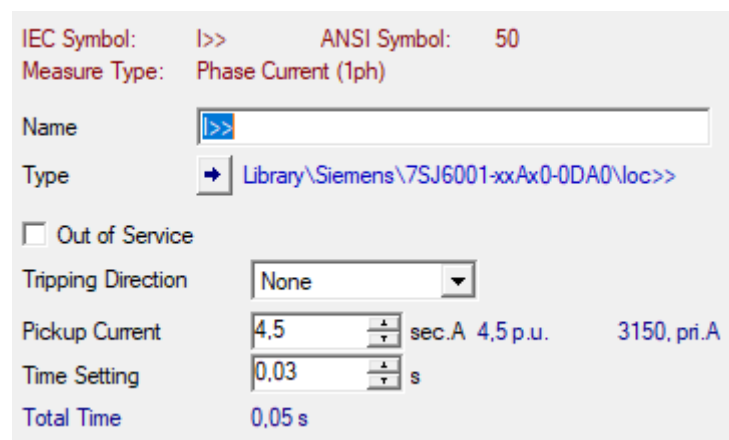
#### 4.2.2. Releji transformatora 132/6.6 [kV]

Releji transformatora je model 7SJ6001-xxAx0-0DA0, tvrtke Siemens koji ima postavke nadstrujne zaštite. Postavljen je na struju najmanjeg kratkog spoja unutar dijela gdje je moguć kratki spoj unutar same elektrane. Na slici 4.8. je vidljiv odabir brze i trenutne nadstrujne zaštite a releju transformatora. Odabrani strujni mjerni transformator je 700:1 omjera koji je definiran u vidu simulacije. Označene zaštite releja transformatora su označene kvačicom.



**Slika 4.13.** Odabrane nadstrujne zaštite na releju transformatora

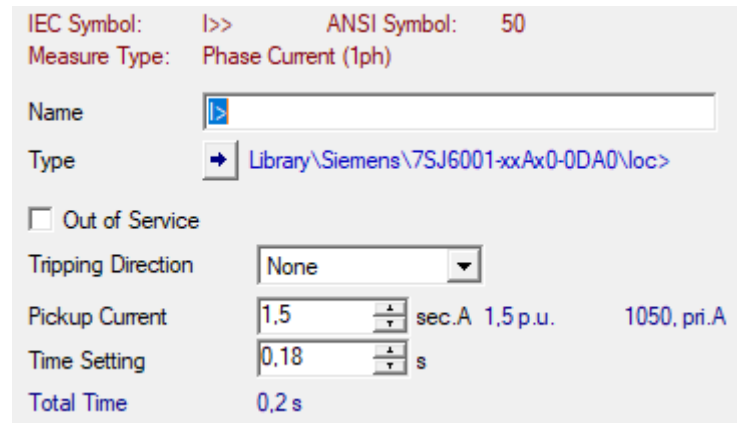
Kao što je prikazano na slici 4.14. vidi se po IEC-u I>>> ili po ANSI-u oznake 50 trenutna nadstrujna zaštita koju smo definirali za sekundar transformatora. Postavljena zaštita je 4.5 p.u. tj. 3150 [A] pri vremenu odrade od 0.05 sekunde.



**Slika 4.14.** Trenutna nadstrujna zaštita transformatora



Po IEC oznakama I>> ili po ANSI-u oznake 50 brza nadstrujna zaštita koju smo definirali za sekundar transformatora je naravno manjih vrijednosti nego trenutna nadstrujna zaštita. Postavljena zaštita je 4.0 p.u. tj. 1050 [A] pri vremenu odrade od 0.2 sekunde.



IEC Symbol:	I>>	ANSI Symbol:	50
Measure Type:	Phase Current (1ph)		
Name	<input type="text"/>		
Type	Library\Siemens\7SJ6001-xxAx0-0DA0\loc>		
<input type="checkbox"/> Out of Service			
Tripping Direction	None		
Pickup Current	1.5	sec.A	1.5 p.u. 1050, pri.A
Time Setting	0.18	s	
Total Time	0.2 s		

**Slika 4.15.** Brza nadstrujna zaštita transformatora

### 4.2.3. Relej izmjenjivača solarnih elektrana

Podešene zaštite na samom izmjenjivaču su: podfrekventna, nadfrekventna, podnaponska, nadnaponska. Na slici 4.19. vidljive su zaštite odabrane za izmjenjivače (*engl. Voltage & Frequency elements*). Podnaponska zaštita je podešena na 0.9 tj. na 0.8 p.u. s tim da je podnaponska postavljena na 20 sekundi a brza podnaponska na 0.2 s. Nadnaponska zaštita je postavljena na 1.10. p.u. i vremenom od 10 sekundi, a brza nadnaponska je definirana na 1.15 p.u. vremenom od 0.2 sekunde. Naknadno nakon svih podešenja zaštita tj. provjerom selektivnosti će se provjeriti da su releji dobro podešeni. Relej je od tvrtke ABB koji je višefunkcionalne namjene zaštite, kao što je vidljivo u njegovom izborniku zaštita zaštitnih funkcija. Kroz vodove elektrane u stacionarnom stanju teče struja vrijednosti od 40 [A].

Name: Relej PV 1

Relay Type: Library\REF 542+\REF 542+

Application: Main Protection Device Number: 1

Location:

Reference: ...

Busbar: ... 3 sabimice\Sabimica prvog izmjenjivaca

Remote End: ...

Connected Branch: IEEE mreza 33 sabimice\PV 1

Out of Service

Slot Definition:

	Net Elements Rel*, Elm*, Sta*, IntRef	
Remote Measurement	Remote Measurement	▲
Remote Neutral Measurement	Remote Neutral Measurement	
Overcurrent elements (F50 - F51 - F46)	▾ Overcurrent elements	
Voltage elements (F27 - F59)	✓ Voltage elements (F27 - F59)	
Frequency elements (F81)	✓ Frequency elements (F81)	
Distance elements (F21)	▾ Distance (F21)	
Differential (F87)	▾ Differential (F87)	
OutputLogic	✓ OutputLogic	

Slika 4.16. Odabir vrste zaštita izmjenjivača

Podnaponska zaštita izmjenjivača IEC oznaka U<sub><</sub> i ANSI 27 je podešena na 0.9 p.u. napona sa vremenskim zatezanjem od 10 sekundi.

IEC Symbol:	U<	ANSI Symbol:	27
Function:	UndervoltageMeasure	Type:	Voltage (3ph)
Name	<input type="text" value="U&lt; line"/>		
Type	... EF 542+ voltage elements (F27/59)\U< line		
<input type="checkbox"/> Out of Service			
Pickup Voltage	<input type="text" value="0,90"/> p.u.	90, sec.V	5940, pri.V
Time Delay	<input type="text" value="9,98"/> s		
Total Time	10, s		

**Slika 4.17.** Podnaponska zaštita izmjenjivača

Brza podnaponska zaštita izmjenjivača IEC oznaka U< i ANSI 27 je podešena na 0.8 p.u. napona sa vremenskim zatezanjem od 0.5 sekundi odrade releja

IEC Symbol:	U<<	ANSI Symbol:	27
Function:	UndervoltageMeasure	Type:	Voltage (3ph)
Name	<input type="text" value="U&lt;&lt; line"/>		
Type	... EF 542+ voltage elements (F27/59)\U<< line		
<input type="checkbox"/> Out of Service			
Pickup Voltage	<input type="text" value="0,80"/> p.u.	80, sec.V	5280, pri.V
Time Delay	<input type="text" value="0,48"/> s		
Total Time	0,5 s		

**Slika 4.18.** Brza podnaponska zaštita izmjenjivača

Nadnaponska zaštita IEC oznaka U> i ANSI simbola 59 sa podešenjem odrade na 1.10 p.u. napona sa 10 sekundi odradnog vremena releja.

IEC Symbol:	U>	ANSI Symbol:	59
Function:	OvervoltageMeasure	Type:	Voltage (3ph)
Name	<input type="text" value="U&gt; line"/>		
Type	... EF 542+ voltage elements (F27/59)\U> line		
<input type="checkbox"/> Out of Service			
Pickup Voltage	<input type="text" value="1,10"/> p.u.	110, sec.V	7260, pri.V
Time Delay	<input type="text" value="9,98"/> s		
Total Time	10, s		

**Slika 4.19.** Nadnaponska zaštita izmjenjivača

Brza nadnaponska zaštita IEC oznaka U>> i ANSI simbola 59 sa podešenjem odrade na 1.15p.u. napona sa 0.5 sekundi vremena odrade releja. Sa većim padom napona treba brže vrijeme prorade releja.

IEC Symbol:	U>	ANSI Symbol:	59
Function:	OvervoltageMeasure	Type:	Voltage (3ph)
Name	U>> line		
Type	... EF 542+ voltage elements (F27/59)\U>> line		
<input type="checkbox"/> Out of Service			
Pickup Voltage	1.15 p.u.	115, sec.V	7590, pri.V
Time Delay	0.48 s		
Total Time	0.5 s		

**Slika 4.20.** Brza nadnaponska zaštita

Postavljena podfrekventna i nadfrekventna zaštita.

Out of Service

Slot Definition:

	Net Elements Rel*,Elm*,Sta*,IntRef	
▶ Meas Freq	Meas Freq	
Frequency 1	✓ Podfrekventna	
Frequency 2	✓ Nadfrekventna	
Frequency 3	▾ Frequency 3	
Frequency 4	▾ Frequency 4	
Frequency 5	▾ Frequency 5	
Frequency 6	▾ Frequency 6	
dfdt1	▾ dfdt1	
dfdt2	▾ dfdt2	

Slot Update

**Slika 4.21.** Odabrane frekventne zaštite

Podfrekventna zaštita IEC simbola  $f <$  i ANSI simbola F81U služi za prekidanje relejom pri slaboj kvaliteti frekvencije i odstupanje od norme od 47.5 Hz-a te se podešava na vrijednost od 47.5 Hz-a.

Type: Instantaneous

Name: Podfrekventna

Type: ... +\REF 542+ frequency (F81)\Frequency 1

Out of Service

Settings

Frequency: 47.50 Hz

Time Delay: 0.10 s

**Slika 4.22.** Podfrekventna zaštita izmjenjivača

Nadfrekventna zaštita IEC simbola  $f >$  i ANSI simbola F81O služi za prekidanje relejom pri prevelikoj vrijednosti frekvencije te odstupa od 51.5 Hz-a što je granica norme.

Type: Instantaneous

Name: Nadfrekventna

Type: ... +\REF 542+ frequency (F81)\Frequency 2

Out of Service

Settings

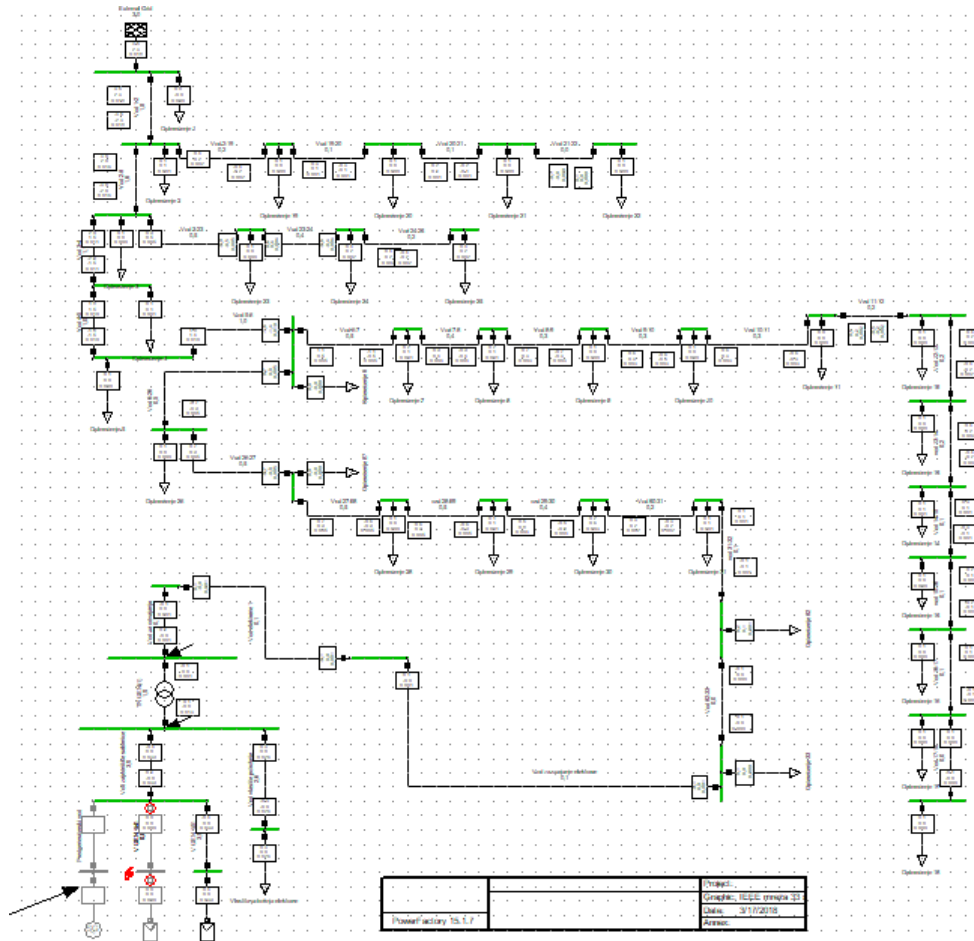
Frequency: 51.50 Hz

Time Delay: 0.10 s

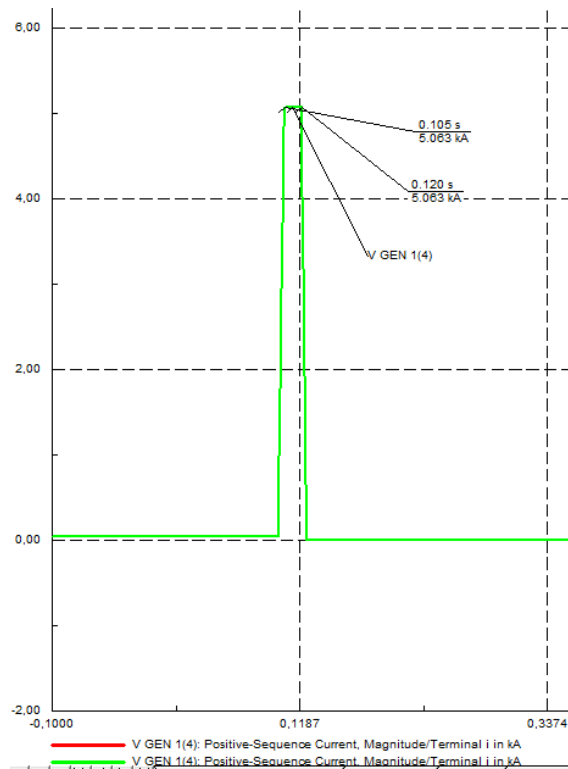
**Slika 4.23.** Nadfrekventna zaštita izmjenjivača

### 4.3. Selektivnost postavki zaštite izmjenjivača

Unutar ovoga dijela rada selektivnost je postignuta vremenskim stupnjevanjem, ispitivanja selektivnosti provedena su za trofazne dvofazne i jednofazne kratke spojeve u analiziranoj mreži. Selektivnost je postignuta tako da u slučaju kvara tj. kratkog spoja na jednom izmjenjivaču može neovisno o kvaru prvog, raditi drugi PV sustav i obrnuto kao što je prikazano na slici 4.24.

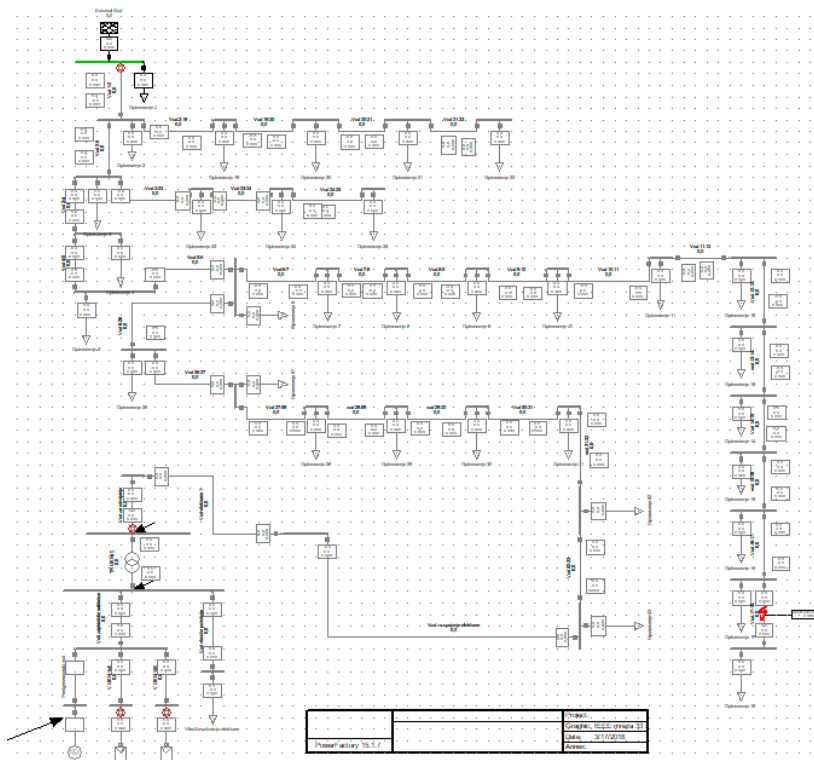


Slika 4.24. Kratki spoj na sabirnici PV1

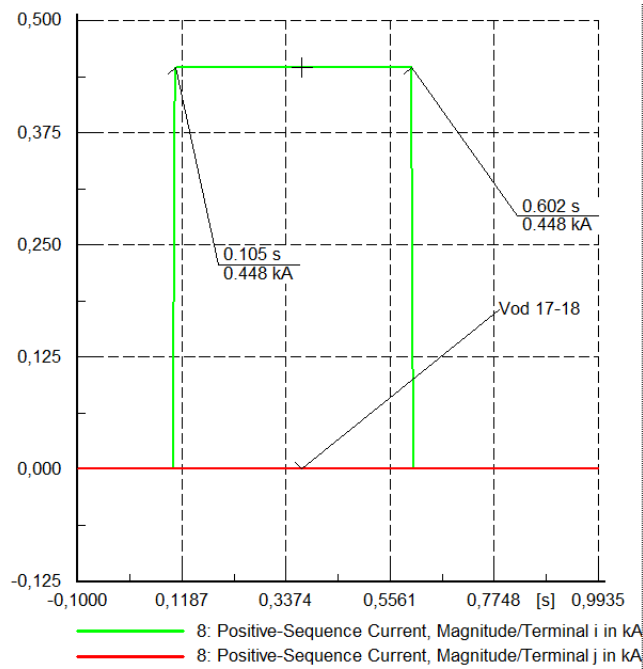


**Slika 4.25.** Kratki spoj na sabirnici prvog izmjenjivača

Na slici 4.26. prikazan je kratki spoj na vodu 16 i vidi se prorada releja za odvajanje zajedno sa relejom na početku izvoda te zaštite izmjenjivača, dok se na slici 4.27. vide iznosi struja.

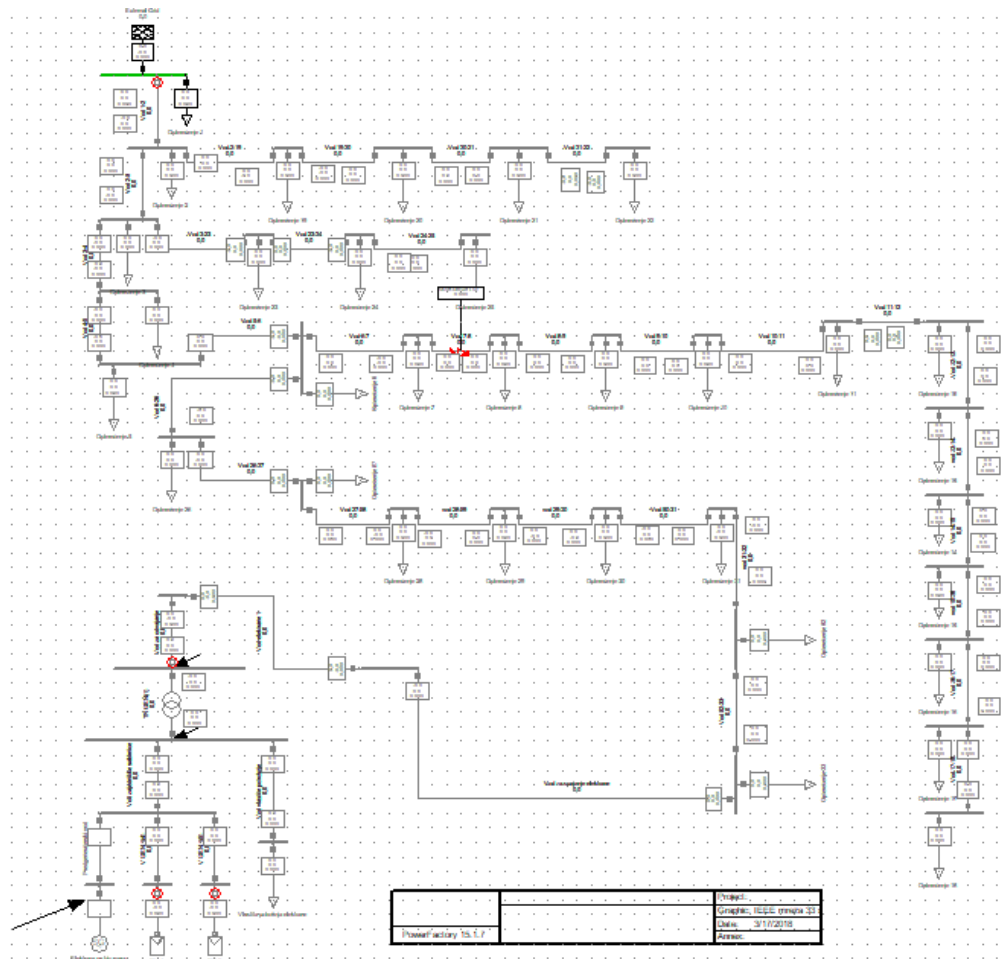


**Slika 4.26.** Kratki spoj na vodu 16



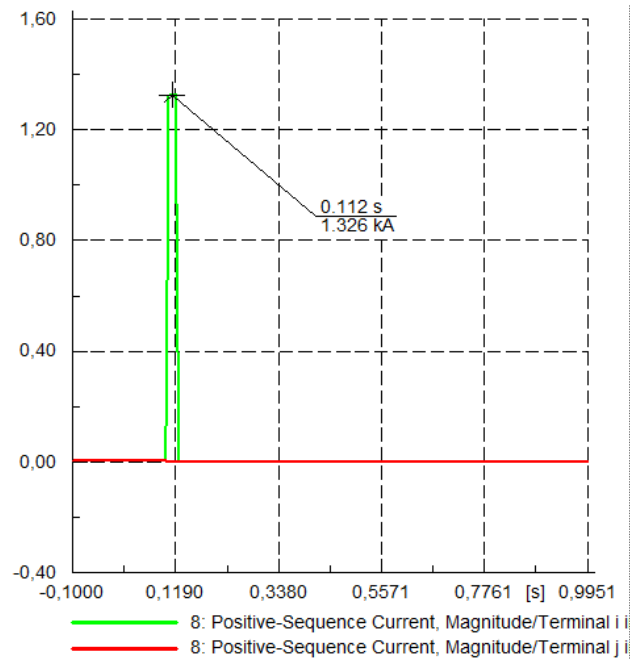
Slika 4.27. Iznosi struja kratkog spoja na vodu 16

Na slici 4.28. vidi se kratki spoj na vodu 6 i prgradu releja.

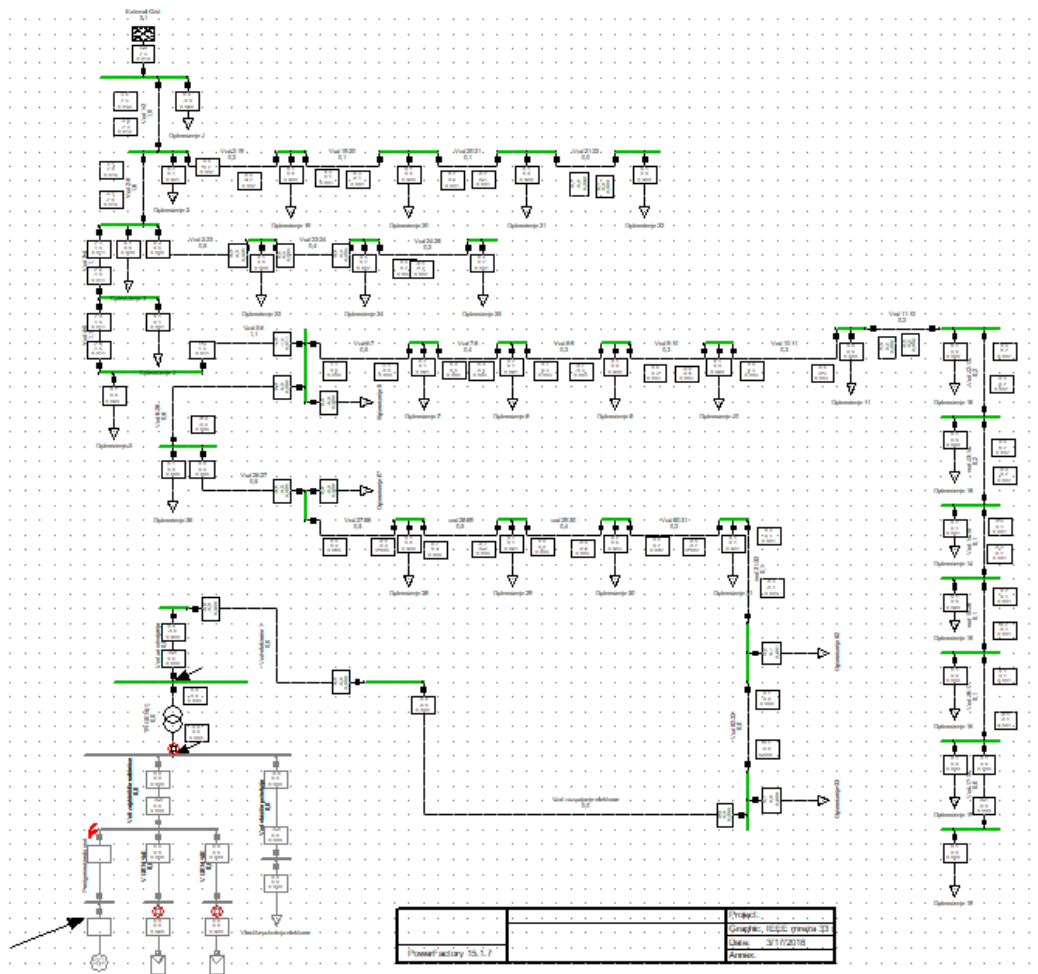


Slika 4.28. Kratki spoj na vodu 6

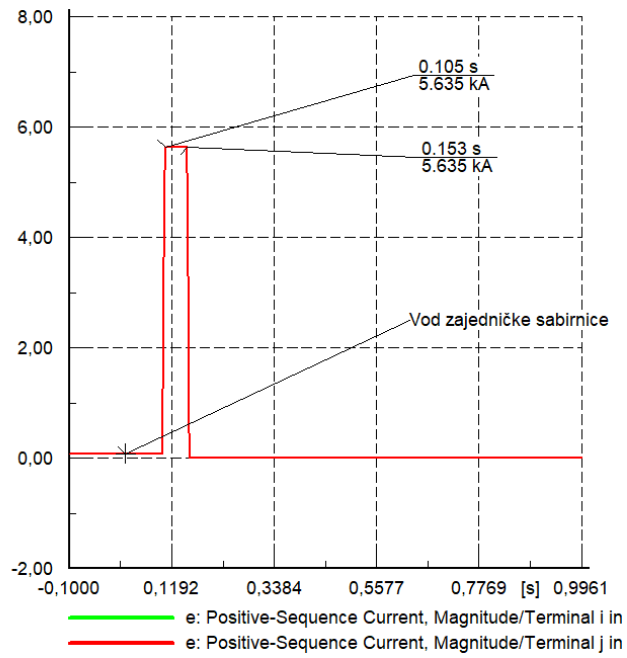




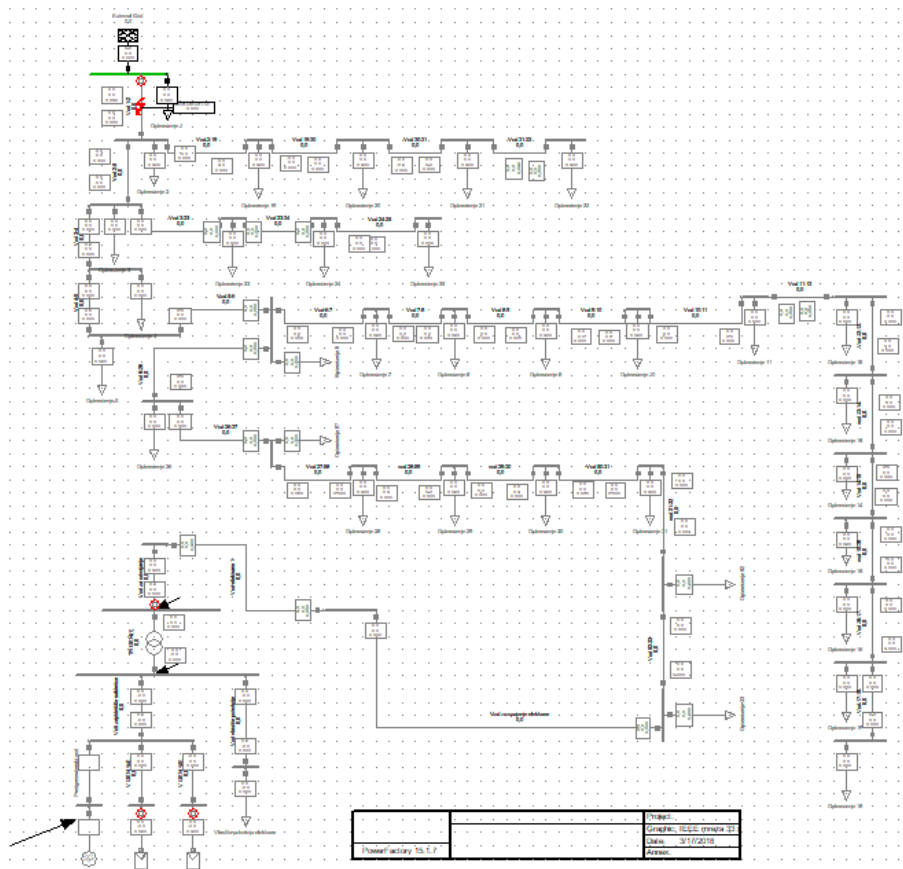
Slika 4.29. kratki spoj na vodu 6



Slika 4.30. Kratki spoj na zajedničkoj sabirnici PV sustava



Slika 4.31. Iznosi struja na zajedničkoj sabirnici PV sustava



Slika 4.32. Kratki spoj na početku izvoda i prorada releja na kratki spoj

## **ZAKLJUČAK:**

U ovom diplomskom radu prikazan je postupak koordinacije zaštite na više vrsta elektrana na obnovljive izvore. Za diplomski rad je korišten programski paket DIgSILENT Power Factory verzije 15.1.6. koji ima opcije parametriranja zaštite, te time i koordinacije zaštite.

Prikazane su dvije vrste elektrana te se za svaku vrstu elektrane odradio zaseban stil zaštite i njihovog koordiniranja.

Prva elektrana je elektrana na biomasu tj. sinkroni generator, dok drugu elektranu čine dva paralelna fotonaponska sustava.

U radu je bilo potrebno adekvatno poznavanje zaštite, vrste zaštite, parametriranja releja, strujnih i naponskih mjernih transformatora, i dobro poznavanje rada u samom programskom paketu.

U radu je napravljena zaštita za testnu mrežu koja sama nije imala napajanje. Izvori su dodani uključujući i zaštitu.

U radu su se koristili releji različitih tvrtci i koristile su se njihove opcije. U simulacijama i izračunima su korišteni modeli Siemensovih i ABB releja.

## **LITERATURA:**

[1] <https://www.scribd.com/doc/143306826/IEEE-33-Bus-Test-Distribution-System>

[2] S. Nikolovski, D. Šljivac, Elektroenergetske mreže, Elektrotehnički fakultet sveučilišta u Osijeku, Osijek, 2008. god.

[3] S. Nikolovski, Zaštita u elektroenergetskom sustavu, Elektrotehnički fakultet sveučilišta u Osijeku, Osijek, 2007 god.

[4] DIgSILENT Power Factory 15, users manual

[5] Fakultet elektrotehnike, računarstva i informacijskih tehnologija Sveučilišta Josipa Jurja Strossmayera u Osijeku, Koordinacija zaštite aktivnih distributivnih mreža predavanja Prof. Dr. Sc. S. Nikolovski, Osijek 2016 god.

## **SAŽETAK:**

**Naslov:** Koordinacija zaštite elektroenergetske mreže nakon integracije više elektrana iz različitih tipova obnovljivih izvora energije

U diplomskom radu se pokazuju koordinacija i zaštita 33 sabirničkog sustava. Na istom ispitnom sustavu će se izvršiti koordinacija zaštite u dva neovisna scenarija. Nakon integracije elektrane na biomasu, odradila se njena koordinacija. Također na isti način se odradila i koordinacija za solarnu elektranu koja je dva PV paralelno spojena sustava. Za obje vrste elektrana se odradila koordinacija zaštite i zaštita. U radu je bilo potrebno adekvatno poznavanje zaštite, vrste zaštite, parametrisiranja releja, strujnih i naponskih mjernih transformatora, i dobro poznavanje rada u samom programskom paketu.

## **Ključne riječi:**

Koordinacija zaštite, zaštita, DIGSILENT, Releji, tipovi zaštite, tipovi elektrana.

## **ABSTRACT:**

**Title:** Coordination of protection for an electro energetic grid after integration more types of power plants from various types of renewable energy sources.

This thesis shows protection coordination in an 33 Bus Test Distribution System. On the test system protection coordination will be simulated in two independent scenarios. After integrating the power plant on biomass, its coordination of protection was implemented. After that the same was done for the solar power plant that is 2 PV systems that are parallel connected. For the both types of power plants were coordination protection and protection implemented. For the thesis knowledge of protection, types of protections, relay definition, current and voltage transformers and the knowledge to operate the software needed to be adequate.

## **Keywords:**

Coordination of protection, Protection, DIGSILENT, Relay's, varios types of protection, types of power plants.

## **ŽIVOTOPIS:**

Tomislav Rendulić rođen je u Zagrebu, 6. kolovoza 1991. Godine. U Kutini je završio osnovnu školu Stjepana Kefelje. Nakon osnovne škole upisuje Tehničku školu Kutina u Kutini. Nakon završene Srednje škole, upisuje preddiplomski stručni studij elektrotehnike u Osijeku. Po završetku Preddiplomskog stručnog studija, upisuje razlikovnu godinu na Fakultetu elektrotehnike, računarstva i informacijskih tehnologija u Osijeku. Poslije završene razlikovne godine upisuje diplomski studij elektrotehnike podsmjera DEA.