

# Pametni tuš

---

**Crnković, Matija**

**Undergraduate thesis / Završni rad**

**2018**

*Degree Grantor / Ustanova koja je dodijelila akademski / stručni stupanj:* **Josip Juraj Strossmayer University of Osijek, Faculty of Electrical Engineering, Computer Science and Information Technology Osijek / Sveučilište Josipa Jurja Strossmayera u Osijeku, Fakultet elektrotehnike, računarstva i informacijskih tehnologija Osijek**

*Permanent link / Trajna poveznica:* <https://um.nsk.hr/um:nbn:hr:200:140194>

*Rights / Prava:* [In copyright](#) / [Zaštićeno autorskim pravom.](#)

*Download date / Datum preuzimanja:* **2025-01-22**

*Repository / Repozitorij:*

[Faculty of Electrical Engineering, Computer Science and Information Technology Osijek](#)



**SVEUČILIŠTE JOSIPA JURJA STROSSMAYERA U OSIJEKU  
FAKULTET ELEKTROTEHNIKE, RAČUNARSTVA I  
INFORMACIJSKIH TEHNOLOGIJA OSIJEK**

**STRUČNI STUDIJ**

**PAMETNI TUŠ**

**Završni rad**

**Matija Crnković**

**Osijek, 2018**

# SADRŽAJ

1. UVOD .....	3
2. SUNČEVO ZRAČENJE.....	4
2.1. Ekstraterestičko zračenje .....	5
2.2. Sunčevo zračenje na plohu pod kutom .....	6
2.3. Sunčevo zračenje u Hrvatskoj .....	7
3. SOLARNE ĆELIJE I MODULI.....	9
3.1. Povijest solarnih ćelija.....	12
3.2. Fotonaponski efekt .....	13
3.3. Izlazni parametri fotonaponske ćelije.....	14
3.4. Korisnost fotonaponske ćelije .....	15
3.5. Materijali fotonaponskih ćelija.....	16
4. FOTONAPONSKI SUSTAVI.....	18
4.1. Samostalni fotonaponski sustav.....	18
4.2. Pasivni i aktivni mrežni fotonaponski sustav .....	19
4.3. Hibridni fotonaponski sustavi.....	20
5. AKUMULIRANJE ENERGIJE.....	21
5.1. Olovne akumulatorske baterije .....	21
6. PAMETNI TUŠ .....	23
6.1. Elektronika.....	26
6.2. Shema tuša.....	29
7. ZAKLJUČAK .....	31
8. PRILOG .....	32
9. LITERATURA .....	34
10. SAŽETAK RADA .....	35
11. SUMARRY.....	36
12. ŽIVOTOPIS.....	37

## 1. UVOD

U današnje vrijeme obnovljivi izvori imaju sve veću važnost u elektroenergetskom sustavu. Razlog je velika cijena fosilnih goriva, kao i onečišćenje okoliša koje utječe na klimatske promjene.

Sunčeva energija je besplatna i praktički neiscrpna, a tehnologija pretvorbe je čista. Pretvorba energije u električnu se izvodi pomoću fotonaponskih sustava. Nedostatak fotonaponskih sustava su ti što proizvodnja ovisi o osunčanosti, za veće elektrane potrebne su veće površine, pretvorba je još uvijek skupa, a to sve uz malu efikasnost.

Hrvatska ima veoma povoljan geografski položaj što se tiče iskorištavanja sunčeve energije. Najjednostavnija pretvorba sunčeve energije u električnu je izravna pretvorba pomoću fotonaponskih ćelija. Princip rada sunčane ćelije temelji se na izravnoj pretvorbi sučeve energije u električnu na temelju fotoelektričnog efekta.

U ovome radu opisano je dobivanje energije od sunčevog zračenja, zatim položaj Hrvatske u iskorištavanju sučeve energije. Analizirane su tehnologije solarnih ćelija, fotonaponskih sustava i akumuliranja energije. Na kraju rada je prikazan pametni tuš UNNI. On je proizvod koji je rezultat stvaranja modernog i umreženog društva. Naziv pametni tuš je zbog toga jer sadrži razne funkcije koje mogu koristiti njegovi korisnici. Prikazane su njegove prednosti, gdje je među najbitnijima njegov rad na solarnu energiju jer 100 % potrebne energije za rad osigurava iz Sunca.

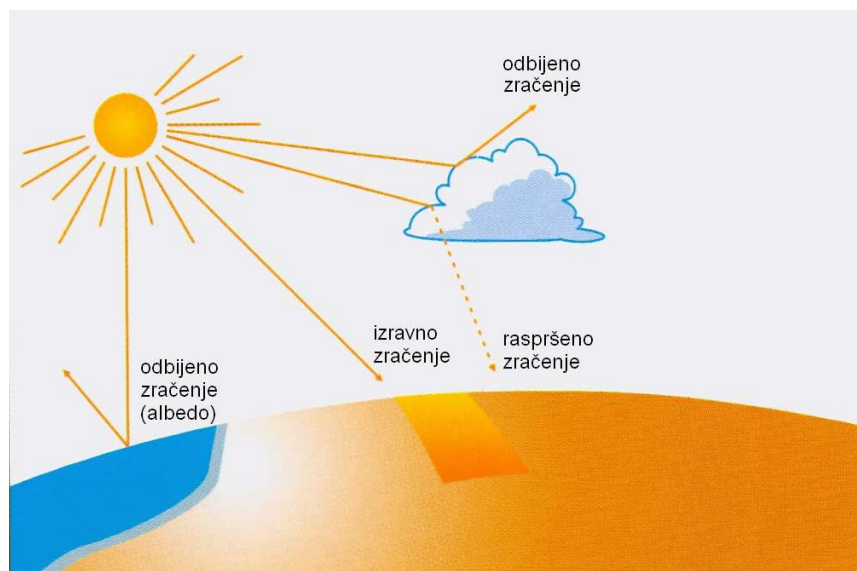
## 2. SUNČEVO ZRAČENJE

Sunčeva energija predstavlja jednu od osnovnih komponenti za razvoj života na Zemlji. Većina dostupnih energetske oblika u prirodi nastala je djelovanjem energije Sunca. Sunce je besplatan i dostupan oblik energije, ali sustavi za korištenje sučeve energije znaju predstavljati značajnu investiciju. Zemlja od Sunca godišnje dobiva nekoliko tisuća puta više energije nego što iznosi ukupna godišnja potrošnja energije svih primarnih izvora. To znači da Zemlja u jednom satu od Sunca primi dovoljno energije za zadovoljavanje svih svojih godišnjih energetske potreba.

Sunčevo zračenje koje stiže na Zemlju ima jedinicu  $W/m^2$ , a može biti:

- Izravno (direktno) – zračenje koje bez raspršivanja u atmosferi dolazi na tlo
- Raspršeno (difuzno) – zračenje koje na tlo dolazi iz svih smjerova
- Odbijeno (reflektirano) – zračenje koje se odbija od tla ili vodenih površina te se vraća nazad u atmosferu

Ukupno (globalno) Sunčevo zračenje sastoji se od izravnog, raspršenog i odbijenog zračenja.



Slika 2.1. Vrste Sunčevog zračenja [10]

Smjer Sunčevog zračenja se ne mijenja do početka atmosfere. Kada zračenje prolazi kroz atmosferu promijenit će smjer, intenzitet i spektralni sustav, te tako dolazi do oko 50 % upadnog zračenja.

## 2.1. Ekstraterestičko zračenje

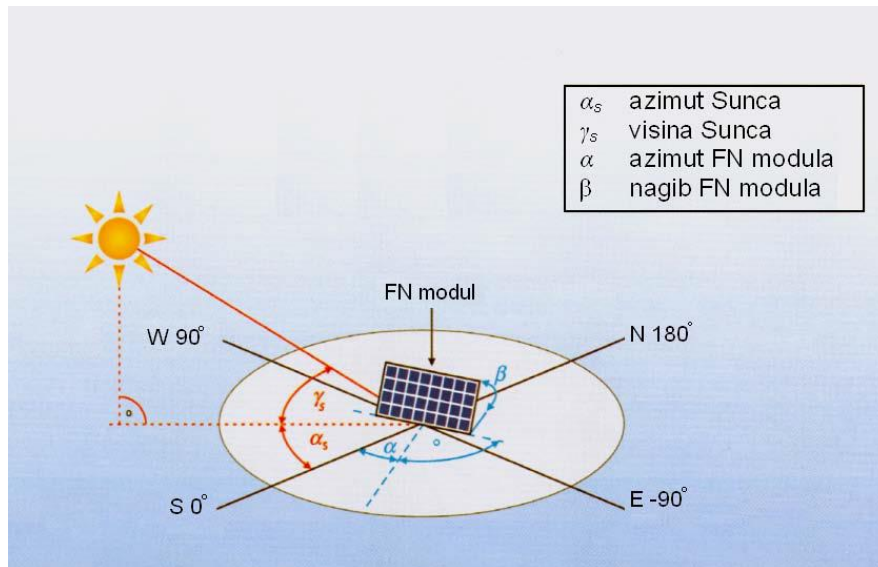
To je Sunčevo zračenje na ulazu u Zemljinu atmosferu. Ulaskom u Zemljinu atmosferu gustoća zračenja nije konstantna jer se zemlja giba oko Sunca eliptički (udaljenost između Zemlje i Sunca nije uvijek jednaka). Gustoća se mijenja od najmanje vrijednosti do  $1307 \text{ W/m}^2$ . Za vrijeme vedrih dana ozračenje može iznositi  $800 - 1000 \text{ W/m}^2$ , a za vrijeme oblačnog vremena može biti ispod  $100 \text{ W/m}^2$ . Maksimum Sunčeva zračenja sastoji se od tri djela i tri ukupne energije zračenja. Ultraljubičasto zračenje 10 %, vidljivo zračenje 50 % i infracrveno zračenje 40 %.



Slika 2.2 Vrste sučevog zračenja [1]

## 2.2. Sunčevo zračenje na plohu pod kutom

Ako se pozna geometrijski odnos plohe i Sunca može se proračunati ozračenost plohe.



Slika 2.3. Definicija kutova za računanje zračenja na plohu pod kutom [10]

Azimut je kuta između utvrđenog smjera i pravca kretanja.

**Azimut Sunca**  $\alpha_s$  je kut između projekcije Sunčeve zrake na vodoravnu plohu i smjera sjever – jug na ravnini.

**Visina Sunca**  $\gamma_s$  je kut između Sunčevog diska i Sunčeve zrake proicirane na ravninu.

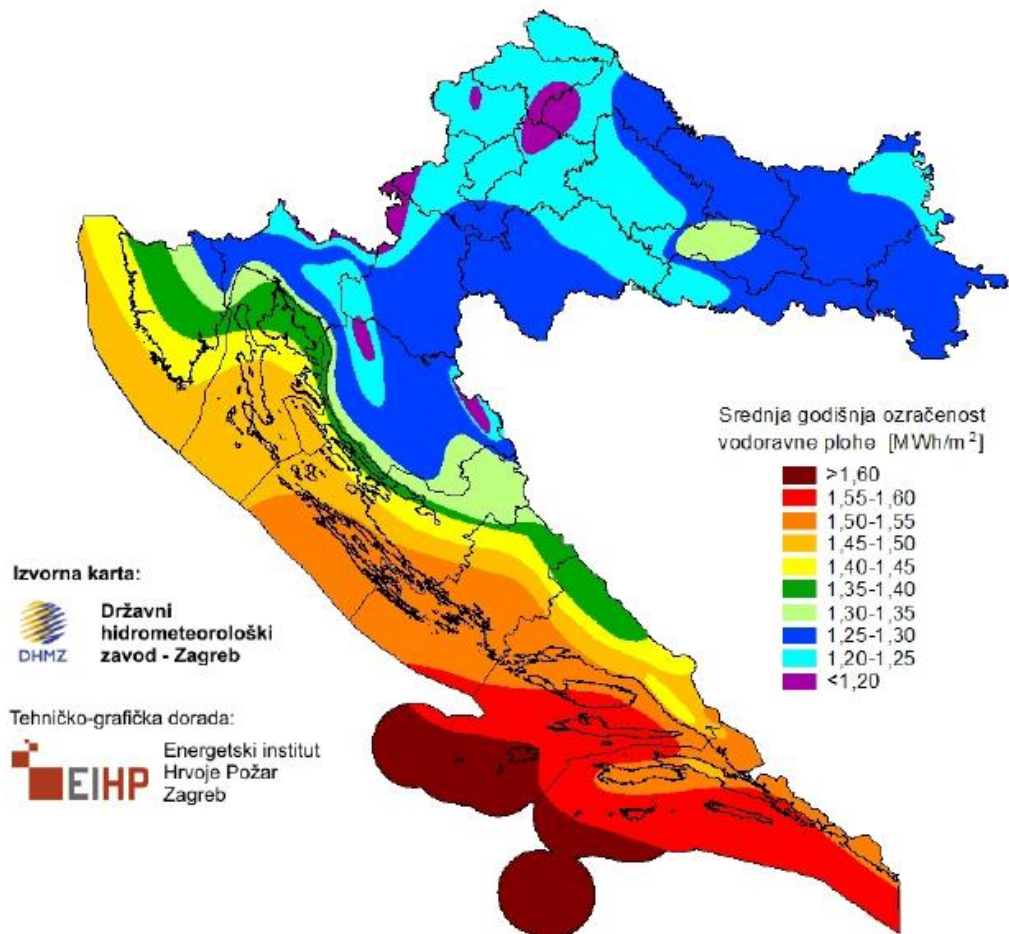
**Azimut nagnute plohe**  $\alpha$  je kut između smjera sjever – jug na ravnini i okomice nagnute plohe u ravnini.

**Nagib nagnute plohe**  $\beta$  je kut između vodoravne ravnine i nagnute plohe

Postavljanjem fotonaponskog modula pod kutem prema Suncu može se dobiti maksimalna ozračenost.

### 2.3. Sunčevo zračenje u Hrvatskoj

Uvjeti za iskorištenje Sunčeve energije u Hrvatskoj su povoljni, zbog geografskog položaja Zemlje. Južni dio Hrvatske ima veću srednju godišnju ozračenost od kontinentalne Hrvatske, pa je tako taj dio pogodniji za fotonaponski sustav. Godišnja proizvodnja fotonaponskog sustava u južnom djelu iznosi 1100 – 1330 kWh po instaliranom kW snage, dok kod kontinentalnog dijela godišnja proizvodnja iznosi 1000 – 1100 kWh po instaliranome kW snage. [2]



Slika 2.4. Srednja godišnja ozračenost vodoravne plohe sunčevim zračenjem na području Republike Hrvatske [3]

Slika prikazuje da se prosječna godišnja dozračna energija kreće od 1,20 do 1,6 MWh/m<sup>2</sup>, zbog razlike u kontinentalnom i pomorskom području Hrvatske. Vrijednost dozračne Sunčeve energije veći je od potrebne. Na dozračnu Sunčevu energiju utječu klimatske

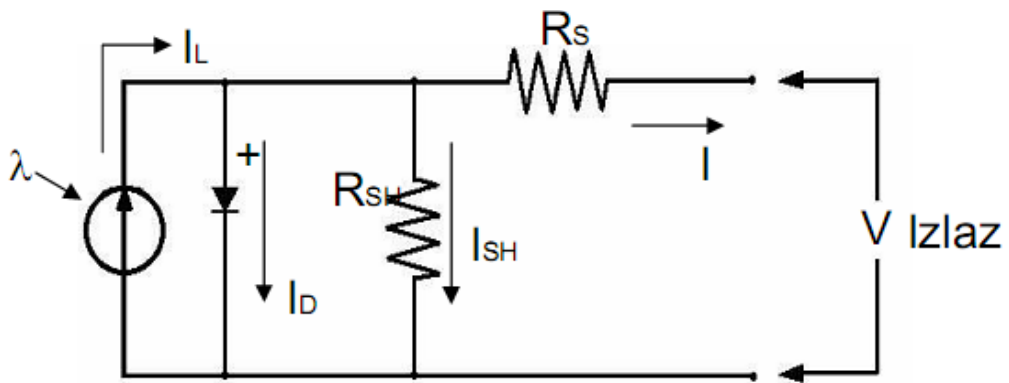


promjene (naoblake, sumaglice i dr.). Tako da se srednja dnevne vrijednosti ozračenosti kreću od oko 1 kWh/m<sup>2</sup> u prosinc do oko 7 kWh/m<sup>2</sup> u lipnju.

U Hrvatskoj godišnja potrošnja energije je manja od godišnjeg potencijala Sunčeve energije. Hrvatska ima skoro idelane uvjete za iskorištenje Sunčeve energije, ali to ne iskorištava. Primjer za bolje iskorištavanje Sunčeve energije Hrvatskoj je srednja i sjeverna Europa, jer ona ima nepovoljnije klimatske uvjete za iskorištavanje Sunčeve energije, ali je bolje koristi od Hrvatske.

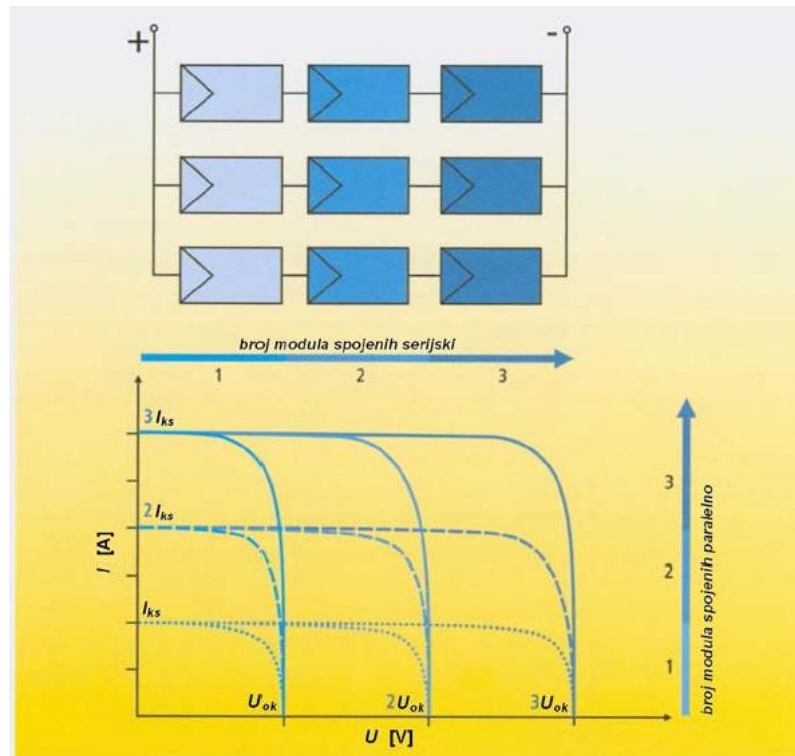
### 3. SOLARNE ČELIJE I MODULI

Ćelija pretvara Sunčevu energiju izravno u električnu pomoću fotoelektričnog efekta. Svjetlost može biti čestica (fotoni) i val. Fotoni dolaskom u fotonaponsku ćeliju mogu biti upijeni (apsorbirani), odbijeni ili mogu proći kroz nju. Samo upijeni fotoni mogu dati energiju za fotoelektrični efekt.



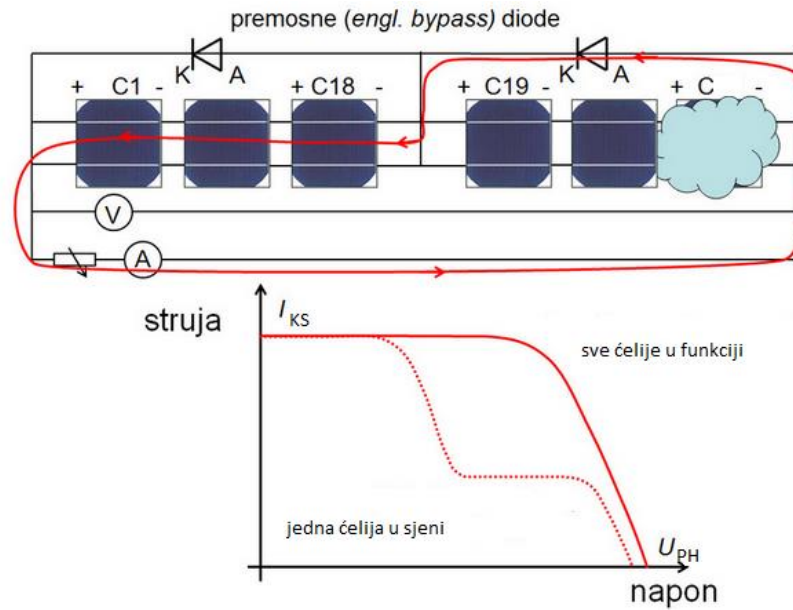
Slika 3.1. Ekvivalentna shema solarne ćelije [4]

Grupe ćelija tvore solarne module. Ćelije je moguće spajati u seriju i paralelu. Spajanjem u seriju povećava se iznos napona, dok struja koja teče kroz njih ostaje ista. Spajanjem ćelija u paralelu postiže se veća struja (s većim brojem ćelija), napon se nemjenja.



Slika 3.2. U-I karakteristika fotonaponskog polja serijskih i paralelno spojenih modula [10]

Niz tako spojenih ćelija čini modul. Ako dio ćelije bude u sijeni, na njoj će se ograničiti struja, a time i snaga i proizvodnja energije. Ako se potpuno ćelija nalazi u sijeni ona onda postaje obična dioda i ne proizvodi struju. Nastala dioda će na katodi imati pozitivan, a na anodi negativan napon. Napon svih ostalih ćelija (ukupni) može biti dovoljan da dioda probije. Na mjestu proboja diode prolaziti će sva struja modula i doći će do zagrijavanja. Tako dolazi do uništenja ćelije. Da bi se to spriječilo koriste se premosne diode (bypass). Bilo bi idealno na svaku ćeliju spojiti premosnu diodu, ali se to neradi. Premosna dioda se spaja paralelno na svaki par ćelija. Ona je propusno polarizirana, znači da je anoda pozitivnija od katode, pa u trenutku zasjenjenja struja neće teći kroz zasjenjenu ćeliju.

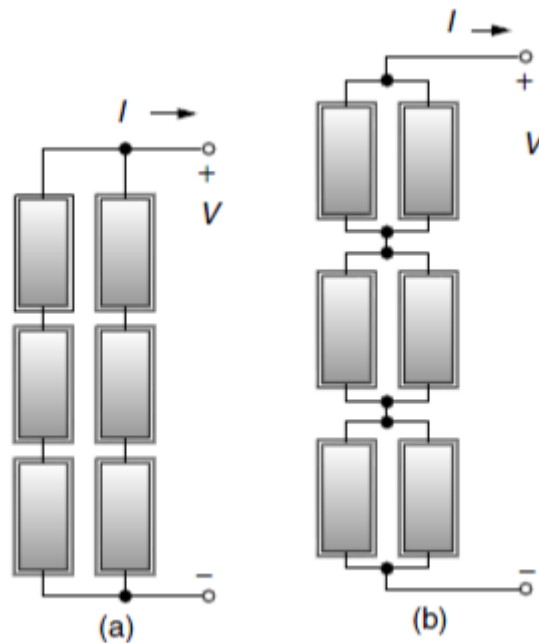


Slika 3.3. Premosne diode [13]

Povezivanjem više modula dobiva se string. Modul se može povezati serijski (poveća se napon) ili paralelno (poveća se struja), ali obično se povezivanje vrši kombinirano kako bi se povećala snaga. Postoje dva načina povezivanja modula u seriju/paralelu:

- a) Moduli se spajaju u seriju kao nizovi, zatim u paralelu
- b) Moduli se prvo spajaju u paralelu, zatim te paralele u seriju

Najviše se preporuča spajanje modula kao na prvi način (način a) jer kod servisiranja će se dobiti potreban napon uz smanjenu struju, što se neće desiti kod načina b.



Slika 3.4. Dva načina spajanja fotonaponski modula [14]

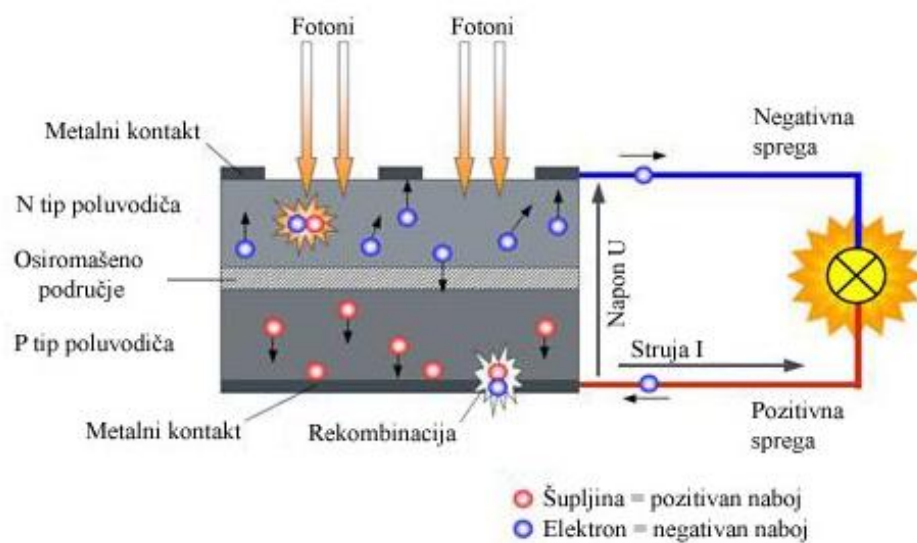
### 3.1.Povijest solarnih ćelija

Da vodljivost elektrolita raste s porastom osvjetljenosti otkrio je francuski fizičar Edmound Becquerela eksperimentirajući s metalnim elektrodama i elektrolitom. Tada kreće razvoj fotonaponskih ćelija (1839. godine).

- 1921. godine Albert Einstein dobio je Nobelovu nagradu jer je teoretski dokazao fotonaponski efekt (1904. godine).
- 1916. godine fotonaponski efekt je Robert Millikian eksperimentalno dokazao.
- 1918. godine metodu dobivanja monokristalnog silicija otkrio je poljski znanstvenik.
- 1954. godine američki znanstvenici (Pearson, Fuller i Chapin) izradili su prvu PV ćeliju učinkovitosti od oko 4 %.

### 3.2.Fotonaponski efekt

Stvaranje napona (ili električne struje) u materijalu nakon što se on izložio svjetlu. Fotonaponski i fotoelektrični efekt izravno su vezani, ali su različiti. Kod fotonaponskog efekta dolazi do povećanja napona između elektroda nakon što oslobođeni elektroni prođu između različitih molekula spojeva materijala. Do fotoelektričnog efekta dolazi kad na materijal dođe dovoljna zračenja, pa se s površine materijala oslobađaju elektroni.



Slika 3.5. Prikaz fotoelektrične konverzije u PN spoju [5]

Na slici je prikazan fotonaponski efekt. Samo upijeni fotoni daju električnu struju. Kada dođe dovoljno svjetla elektroni se istiskuju iz atoma materijala prema gore, negativnom kontaktu ćelije. A u istom trenutku šupljine idu prema dole, pozitivnom kontaktu ćelije. Kada se na napon vanjskih kontakata spoji potrošač, stvorit će se naboj i teći će DC struja.

### 3.3. Izlazni parametri fotonaponske ćelije

Napon na krajevima fotonaponske ćelije je jedan od najvažnijih parametara kada je prazni hod u pitanju ( $I = 0$ ).

$$U_{PH} = \frac{kT}{Q} \times \ln \left( \frac{I_L}{I_D} + 1 \right) \quad [V] \quad (3-1)$$

Gdje je :

- $kT/Q$  – apsolutna temperatura izražena u voltima ( $300 \text{ K} = 0.026 \text{ V}$ )
- $I_L$  – foto – generirana struja
- $I_D$  – struja zasićenja diode
- $Q$  – naboj =  $1,6 \times 10^{-19} \text{ C}$
- $K$  – Boltzmannova konstanta =  $1,38 \times 10^{-23} \text{ J/K}$
- $T$  – temperatura u K

Napon praznog hoda zavisi od struje nastale fotonaponskim efektom (koja raste sa porastom nivoa zračenja) i od struje zasićenja diode za koju je poželjno da je što manja.

Važan podatak za ćeliju je i struja kratkog spoja  $I_{KS}$ , tj. Jačina struje u slučaju kada su krajevi ćelije kratko spojeni.

$$I_{KS} = I_L - I_D \left[ e^{\frac{QU_{PH}}{kT}} - 1 \right] - \frac{U_{PH}}{R_{SH}} \quad [A] \quad (3-2)$$

Struja rasipanja u zemlju ( $U_{PH}/R_{SH}$ ) je jako mmala i ona se zanemaruje. Struja zasićenja diode može se dobiti primjenjujući  $U_{PH}$  u mraku i mjerući struju koja dolazi do ćelije. Tako se dobiju dvije granične točke u strujno – naponskoj karakteristici, a ostale točke potrebno je izmjeriti.

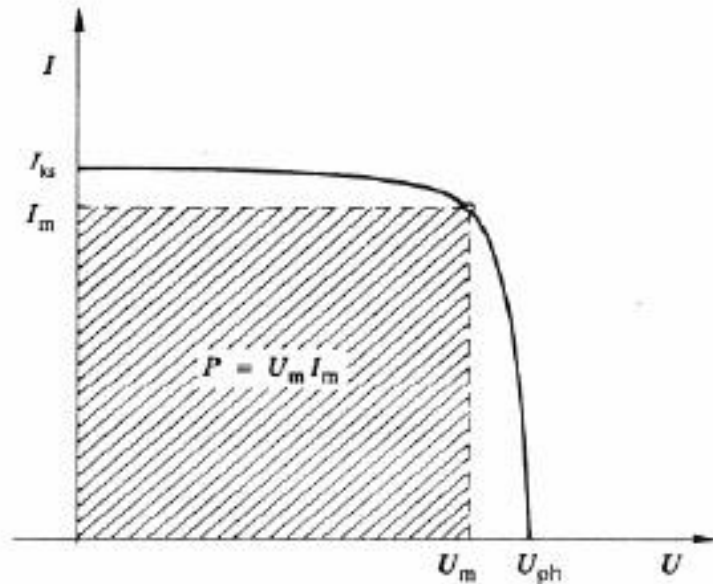
Maksimalna (vršna) snaga  $P_m$  koju fotonaponska ćelija može dati može se prikazati pomoću napona praznog hoda i struje kratkog spoja.

$$P_m = I_{KS} \cdot U_{PH} \cdot FF \quad [W] \quad (3-3)$$

gdje je:

$$FF = \frac{U_m I_m}{U_{PH} I_{KS}} \quad (3-4)$$

Faktor punjenja (Fill Factor) prikazuje koliko je naša ćelija blizu idealnoj, po karakteristikama. Odnosno koliko utječe serijski otpor fotonaponske ćelije. Faktor punjenja računa se kao omjer površina dva pravokutnika ( $U_m$  i  $I_m$ ) i ( $U_{PH}$  i  $I_{KS}$ ).



Slika 3.6. Strujno – naponska (I-U karakteristika fotonaponske ćelije) [10]

### 3.4. Korisnost fotonaponske ćelije

Korisnost je omjer maksimalne snage koju može dati ćelija  $P_m$  i snage Sunčeva zračenja koje upada na ćeliju  $P_u$ :

$$\eta = \frac{P_m}{P_u} = \frac{P_m}{E \cdot A} = \frac{U_m \cdot I_m}{E \cdot A} \quad (3-5)$$

Uvrštavajući izraz za maksimalnu snagu iz (3-3):

$$\eta = FF \cdot \frac{U_{PH} \cdot I_{KS}}{E \cdot A} \quad (3-6)$$

Gdje je:

$E$  – ozračenje površine

$A$  – površina fotonaponske ćelije

$U_m$  – maksimalan napon

$I_m$  – maksimalna struja

Da bi korisnost fotonaponske ćelije bila što veća treba biti struja kratkog spoja veća i faktor punjenja treba biti što bliže jedinici.



### 3.5. Materijali fotonaponskih ćelija

Solarne ćelije u tehnologiji kristalnog silicija sastoje se od dva sloja poluvodičkog materijala, s tankim metalnim vezama koje služe za prikupljanje generiranih nositelja naboja (električne struje). Generirani napon jedne ćelije iznosi oko 0,5 V pa se ćelije spajaju serijski unutar zaštitnog „sendviča“ od kaljenog stakla i plastike u fotonaponski modul. Današnji fotonaponski modul (monokristalni, polikristalni, amorfni) odlikuju se vrlo dobrom kvalitetom, jednostavnom konstrukcijom, pouzdanošću u tehničkom smislu, lagani su, lako se postavljaju i visokog učinka na maloj površini. [9]

Monokristalne Si ploče, za proizvodnju potreban je apsolutno čisti poluvodički materijal. Monokristalni štapići se izvade iz rastaljenog silicija i režu na tanke pločice. Takav način izrade omogućuje relativno visoki stupanj iskorištenja.

Polikristalna Si ploča može pretvoriti  $1000 \text{ W/m}^2$  sunčevog zračenja u 130 W električne energije s površinom ploče od  $1 \text{ m}^2$ . Proizvodnja ovih ploča je ekonomski efikasnija u odnosu na monokristalne. Tekući silicij se ulijeva u blokove koje se zatim režu u ploče. Tijekom skraćivanja materijala stvaraju se kristalne strukture različitih veličina, na čijim granicama se pojavljuju greške, pa zbog toga razloga sunčeva fotonaponska ćelija ima manji stupanj iskorištenja.

Amorfne Si ploče mogu pretvoriti  $1000 \text{ W/m}^2$  sučevog zračenja u 50 W električne energije s površinom ćelija od  $1 \text{ m}^2$ . Ukoliko se tanki film silicija stavi na staklo ili neku drugu podlogu, to se naziva amorfna ili tankoslojna ćelija. Debljina sloja iznosi manje od  $1 \mu\text{m}$ , stoga su troškovi proizvodnje manji u skladu sa niskom cijenom materijala. Međutim stupanj iskorištenja amorfni ćelija je puno niži u usporedbi s drugim tipovima ćelija. Prvenstveno se koristi u opremi gdje je potrebna mala snaga (satovi, džepna računala).

Galij arsenid je poluvodič napravljen iz mješavine galija (Ga) i arsena (As). Pogodan je za upotrebu u višeslojnim i visoko učinkovitim pločama. Širina zabranjene vrpce je pogodna za jednoslojne sunčane ćelije. Ima visoku apsorpciju, pa je potrebna debljina od samo nekoliko mikrometara da bi apsorbirao sunčeve zrake. Relativno je neosjetljiv na toplinu u usporedbi sa silicijevim pločama, te na zračenja. Zbog visoke cijene koristi se u svemirskim programima i u sustavima s koncentriranim zračenjem, gdje se štedi na

ćelijama. Projekti koncentriranog zračenja su još u razdoblju istraživanja. Galij indijum fosfidna/galij arsenid (GaInP)/GaAs dvoslojna ćelija ima stupanj iskorištenja od 30 % i koristi se u komercijalne svrhe za svemirske aplikacije. Ovaj tip ploče može pretvoriti  $1000 \text{ W/m}^2$  sučevog zračenja u  $300 \text{ W}$  električne energije sa površinom ćelija od  $1 \text{ m}^2$ .

Kadmij telurijeve (CdTe) ploče mogu pretvoriti  $1000 \text{ W/m}^2$  sunčevog zračenja u  $160 \text{ W}$  električne energije sa površinom ploče od  $1 \text{ m}^2$  u laboratorijskim uvjetima. Kadmij telurid je spoj elemenata: metala kadmija i polumetala telurija. Pogodan za upotrebu u tankim fotonaponskim modulima zbog fizikalnih svojstava i jeftinih tehnologija izrade. Usprkos navedenim prednostima zbog kadmijeve otrovnosti i sumnje na kancerogenost nije u širokoj upotrebi. [6]



Monokristalna solarna ćelija [11]



Polikristalna solarna ćelija [11]



Amorfna solarna ploča [12]

Slika 3.7. Prikaz raznih solarnih ćelija

## 4. FOTONAPONSKI SUSTAVI

Fotonaponski sustavi su skup fotonaponskih modula i ostalih potrebnih komponenata. Taj skup fotonaponskih modula može osigurati rad određenog broja istosmjernih DC i izmjeničnih AC trošila. Fotonaponski sustav može biti samostalan ili može biti zajedno s pričuvnim izvorom.

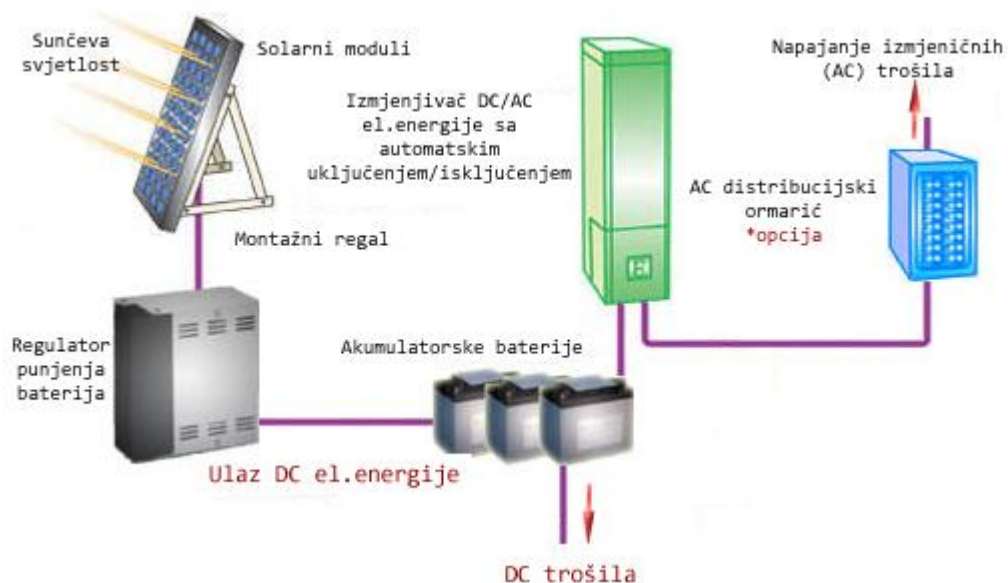
Napajanje istosmjernih trošila je najjednostavniji način fotonaponskog sustava, a ako u sustav dodamo izmjenjivač, onda se može električna energija proizvoditi i za izmjenična trošila.

Ovisno o načinu rada, postoje sljedeće vrste fotonaponskog sustava:

1. Samostalni (otočni), bez mreže
2. Mrežni:
  - Pasivni, kod kojih mreža služi kao pričuvni izvor
  - Aktivni, kod kojih mreža može pokrivati manjak, ali i preuzimati višak električne energije iz fotonaponskog modula
3. Hibridni, to su samostalni s pričuvnim (obnovljivim) izvorom

### 4.1. Samostalni fotonaponski sustav

Samostalni sustavi za svoj rad nemaju potrebu spajanja na električnu mrežu. Kod njihove primjene, kad električnu energiju treba isporučiti tijekom noći ili u razdobljima s malim intenzitetom Sunčevog zračenja nužan je akumulator (baterija) koji služi kao spremnik električne energije. Tom se sustavu pored akumulatora mora dodati regulator za kontrolirano punjenje i pražnjenje baterije, a dodavanjem izmjenjivača autonomni sustavi mogu zadovoljiti i sve vrste tipičnih mrežnih potrošača kojim je potreban izmjenični napon.



Slika 4.1. Samostalni fotonaponski sustav [15]

## 4.2. Pasivni i aktivni mrežni fotonaponski sustav

Pasivni mrežni fotonaponski sustavi koriste električnu energiju iz mreže samo kad su baterije prazne tj. kada moduli nemogu proizvesti dovoljno električne energije (prijerice noću).

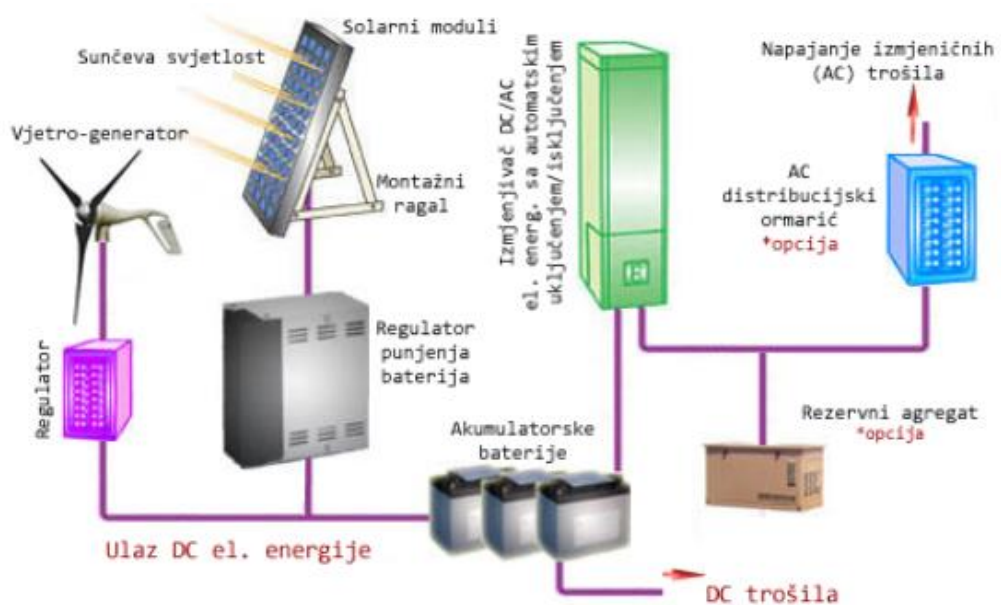
Aktivni mrežni fotonaponski sustavi uzimaju električnu energiju iz mreže ako je to potrebno ili daju električnu energiju u mrežu ako moduli proizvedu višak energije.



Slika 4.2. Mrežni fotonaponski sustav [17]

### 4.3. Hibridni fotonaponski sustavi

Hibridni fotonaponski sustavi su sustavi koji koriste pričuveni izvor energije ako je on potreban (vjetroturbine, plinski ili dizelski agregati, hidrogeneratori). Ako kao pomoćni izvor koristimo vjetroturbine i ako se njih spoji s fotonaponski sustvaom preko istog izmjenjivača dobit će se veća sigurnost i raspooživost isporuke energije (manji kapaciteti baterije kao spremnika energije). Plinski i dizelski agregati kao pričuveni izvori dimenzioniraju se da rade malo sati u godini kako bi se uštedjelo gorivo, produžio vijek trjanja i smanjili troškovi.



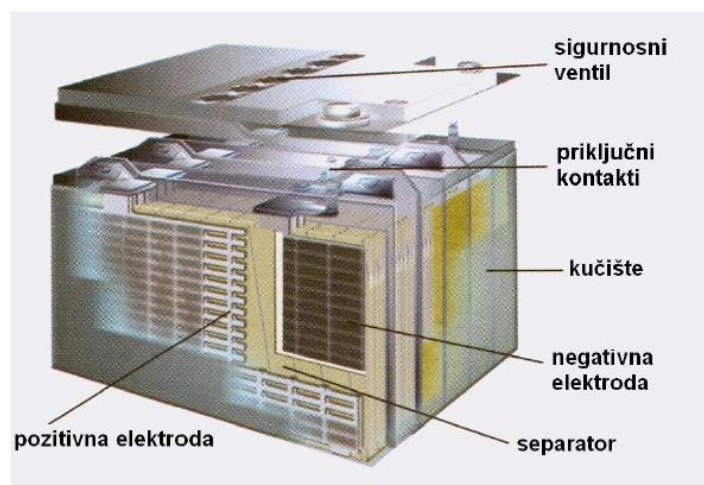
Slika 4.3. Hibridni fotonaponski sustav [16]

## 5. AKUMULIRANJE ENERGIJE

Otočni sustav treba osigurati u svakom trenutku električnu energiju. Kada dođe do manjka električne energije onda je može osigurati pomoću akumulatorskih baterija. Manjak energije može doći zbog meteoroloških prilika, dobu dana i godine. Baterije se koriste tako da za vrijeme sunčanih dana se pune, a u noći se prazne jer je tada slabo Sunčevo ozračenje. Gledajući cijenu i učinkovitost za ovakve sustave najčešće se koriste olovne baterije. Litij – ionske (Li-ion) baterije su skupe, a nikal-kadmij se rijetko koriste, obično za rad na niskim temperaturama.

### 5.1.Olovne akumulatorske baterije

Akumulatorske baterije možemo podijeliti prema tipu elektroda (pločaste, mrežaste i cjevaste baterije) i prema tipu elektrolita (u obliku gela i tekućim elektrolitom). Cjevaste elektrode se koriste u teškim pogonskim uvjetima, najkvalitetnije su, ali i najskuplje i imaju najveći broj ciklusa punjenja i pražnjenja (više od 1600 ciklusa sa radnim vijekom od 12 do 16 godina). Gel baterije su kvalitetnije, ali i skuplje od onih s tekućim elektrolitom. Njene prednosti su: netreba održavanje, veći broj punjenja i pražnjenja, kućište je skroz zatvoreno pa nema nastajanja plinova za vrijeme punjenja, nema raslojavanja elektrolita.



Slika 5.1. Građa olovne akumulatorske baterije s elektrolitom u obliku gela [10]

Učinkovitost olovne baterije je od 80 % do 90 %. To se dobije tako da izračunamo omjer utrošene energije za vrijeme punjenja i energije dobivene pražnjenjem baterije. Za napon 12 V odnosno 24 V baterije potrebno je u seriju spojiti 6 ili 12 ćelija jer svaka ćelija olovne baterije ima napon od 2 V. Primjer baterije od 12 V, napon ćelije će biti između 1,96 V i 2,21 V odnosno 11,7 V i 12,7 V baterije jer na ćeliju utječe temperatura, tip baterije i stupanj napunjenosti.

## 6. PAMETNI TUŠ

Ovo je jedan inovativan proizvod koji je pomoću solarne energije samoodrživ i autonoman. Tuš dolazi u paketu sa brojnim prednostima koje olakšavaju i poboljšavaju zadovoljstvo korisnika. Njegov elegantan i suvremen izgled daje mu prepoznatljivost i ističe ga od drugih sličnih proizvoda. Karakteriziraju ga suvremene tehnologije kao što su: Wi-Fi, solarno napajanje, info ekran, autonomni rad, osvjetljenje, higijena, dizajn, kvalitetni materijali, serijsko spajanje, upravljanje.

### Autonomni rad

- UNNI koristi moderne sustave upravljanja koji u omogućuju saostalno funkcioniranje i rad
- Korištenjem mikro računala i mikro kontrolera tuš prati rad svih dijelova i njima samostalno upravlja
- Raznim sensorima, relejima i ostalim elektroničkim komponentama omogućena je pravilna distribucija energije kako bi se povećala učinkovitost proizvoda

### Solrano napajanje

- Za svoj rad UNNI koristi isključivo sunčevu energiju te nije potreban dodatni izvor energije
- Na vrhu se nalazi monokristalna ploča proizvedena po mjeri kako bi se maksimalno iskoristila površina tuša
- Snaga solarnog sustava je 60 W što je dovoljno za rad svih komponenti tuša

### Mobilni internet

- Tuš uključuje mogućnost povezivanja s internetom i dijeljenja interneta putem Hot-Spot točaka
- Početni paket internet usluga dovoljan je za upravljanje na daljinu i za ažuriranje softvera, a za dijeljenje interneta potrebno je odabrati veći paket usluga i za te troškove usluge snosi kupac



## Osvjetljenje

- Pridonosi vizualnom identitetu prostora i omogućuje oglašavanje noću
- Tuš koristi ambijentalnu RGB led rasvjetu kako bi se smanjio utjecaj svjetlosnog onečišćenja u okolini
- Donji dio rasvjete osvjetljava podnice i okolinu tuša kako bi korisnici imali pristup tušu i noću. Gornji dio rasvjete pridonosi atraktivnosti i vizualnom efektu proizvoda kako bi privukao korisnike

## Info centar

- Sastoji se od tri skupine podataka koji se prikazuju putem ekrana
- Prvu skupinu čine vremenska prognoza, upozorenja za UV zračenja i temperatura mora. Druga skupina su lokalne karte koje prikazuju najbitnije sadržaje u okolini. Treća skupina su video reklame i rekame u obliku slike.

## Higijena

- Higijenski uvjeti tuširanja pomoću senzora pokreta ili NFC sustav (preko narukvica) i podnica
- Čest problem je nakupljanje vode na tlu gdje se potencijalno mogu razviti i bakterije. Iz toga razloga koriste se vodootporne neklizajuće podnice

## Dizajn

- Skladnim korištenjem kvalitetnih materijala poput nehrđajućeg čelika i specijaliziranih polimera proizvod ima suvremeni sjaj i poseban dizajn koji se uklapa u svaki prostor
- Minimalističke linije proizvoda i odgovarajuće dimenzije daju mu prepoznatljiv izgled koji privlači pažnju korisnika

## Kvalitetni materijali

- Nehrđajući čelik koji otporan na sol
- Specijalizirani polimeri otporni na udarce, UV zračenje, savijanje i visoke temperature
- Podnice su izrađene od umjetnog drveta kako nebi trunule i pružaju protukliznu površinu za stajanje

## Upravljanje

- Svaki tuš UNNI koji je povezan s internetom također povezan je i s baznom stanicom koja omogućuje upravljanje na daljinu. Na takav se način obavlja konstantni 0 – 24 h nadzor svih komponenti i pravovremeno ažuriranje sustava i uklanjanje potencijalnih kvarova
- Vlasnik tuša dobiva mjesečni izvještaj o potrošnji vode, broju korisnika, proizvedenoj energiji te ostalim informacijama








## Serijsko spajanje

- Ako tuševi na jednoj lokaciji nisu udaljeni jedan od drugoga više od 15 metara oni se mogu povezati. Povezani tuševi koriste samo jedan priključak na mrežu (4G ruter). Stoga je mjesečni trošak internet usluga jednak za pet tuševa na istoj lokaciji kao i za jedan tuš na nekoj drugoj lokaciji
- Ako lokacija već ima bežični internet moguće se na njega spojiti kako bi se izbjegli mjesečni troškovi



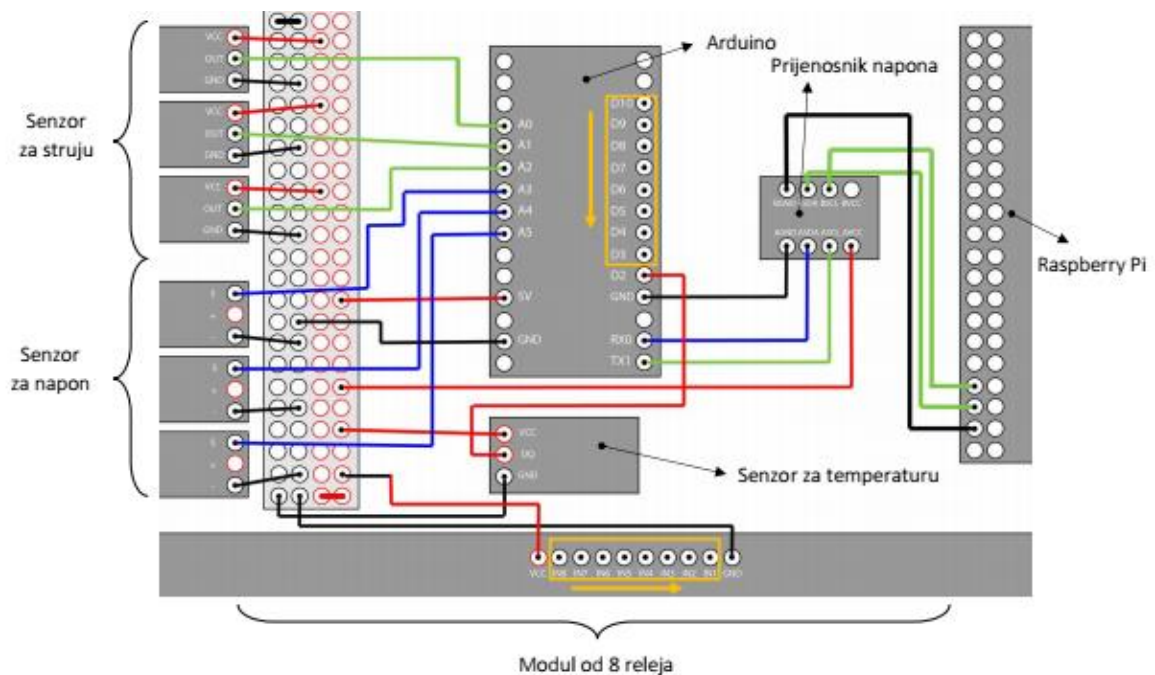
Slika 6.1. Pametni tuš UNNI [9]

## 6.1. Elektronika

Naziv komponente	Količina u jednoj tuši	Prikaz
Pločica bušeni vetronit sa linijama 100 x 160	1 pločica s 4 reda	
Raspberry Pi Zero	1	
Arduino Nano	1	
Senzor za temperaturu	1	
Senzor za napon	3	
Senzor za struju	3	
Modul s 8 releja	1	

## Koraci u sklapanju elektroničkih komponenti:

- Izrezati pločicu sa bušenim vetronitom (98 mm duljine x reda bakra)
- Zalijepiti pločicu na predviđeno mjesto
- U utore za senzore zalijepiti odgovarajuće senzore
- Provjeriti da li 3D printani pipci za prihvat pločica odgovaraju u rupe na postolju ( ako ne, onda ih razvrtati preciznom ručnom bušilicom dok ne legnu pravilno)
- Provjeriti da li komponente koje se montiraju na rupe s pipcima (Raspberry Pi, modul s 8 releja) odgovaraju na rupe
- Arduino pločica se nelijepi, već se pričvršćuje vijcima M2 x 12 mm (paziti pri pričvršćivanju)
- Žice odgovarajućih boja se režu na potrebne duljine, pri čemu se na oba kraju pojedine žice skida cca 5 mm izolacije oko bakrene žice. Svaki kraj bakrene žice se prije lemljenja postavi u pastu za lemljenje.
- Slijedi postavljanje lema na rupice, kao i na odgovarajuće pinove, prema prikazu dolje

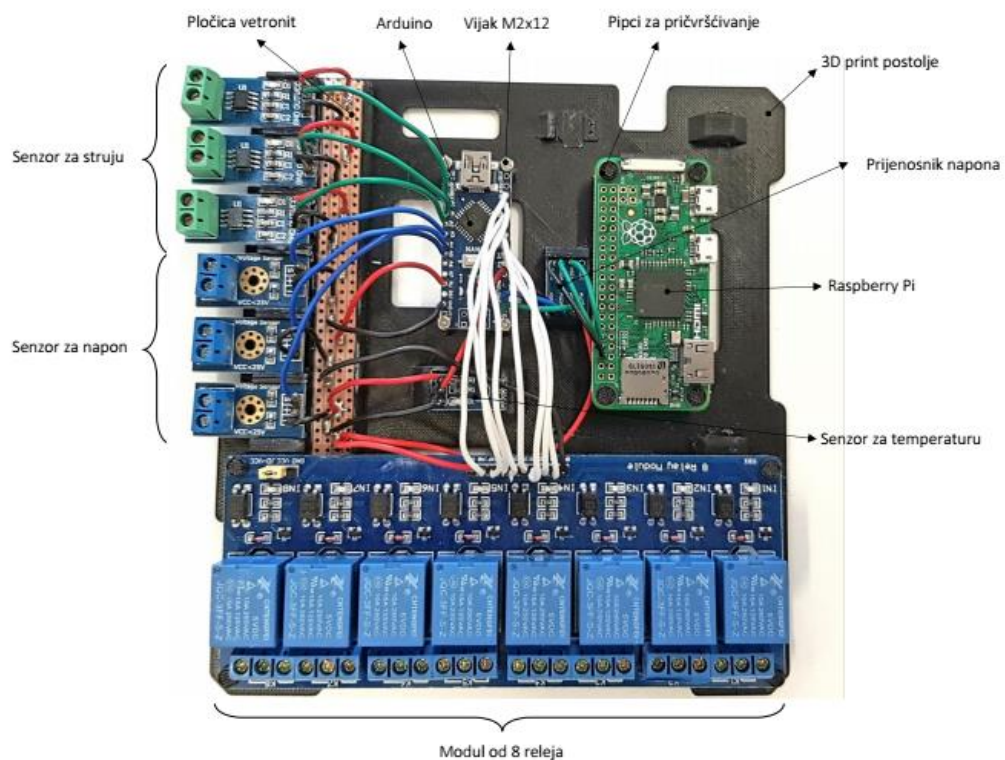


Napomena: Žicama se spajaju i mjesta u žutim okvirima prema smjeru naznačenim strelicom, dakle D10 i IN8, D9 i IN7, itd.)

Slika 6.2. Shema spajanja žica u elektroničkom sklopu [9]

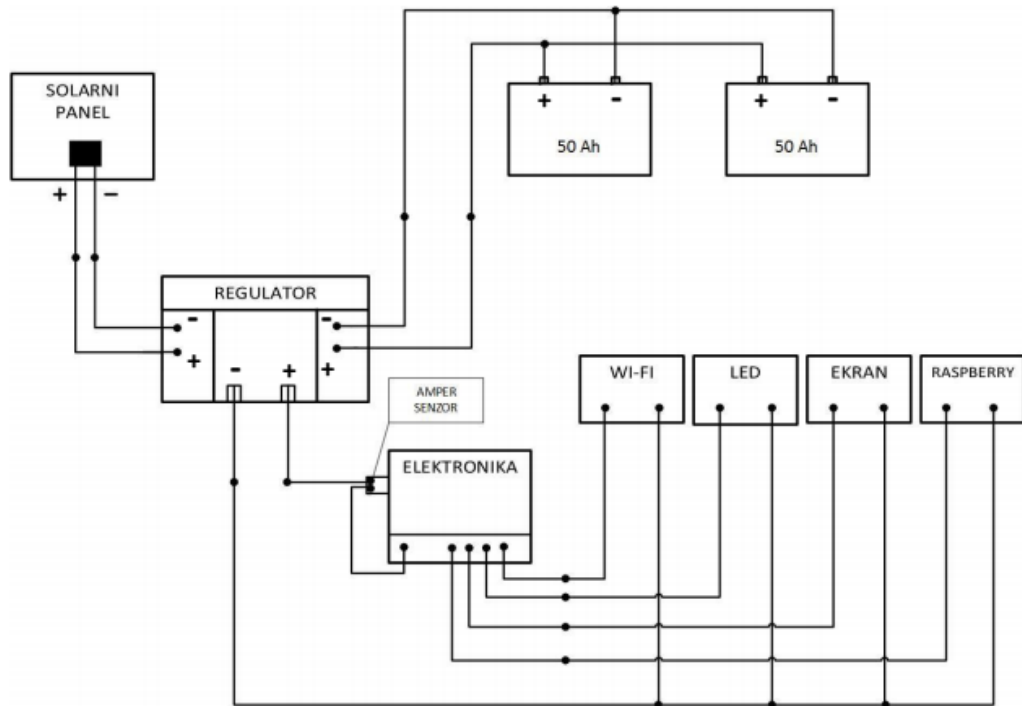
Grafička kartica:

- Sklapanje donjeg dijela kućišta grafičke kartice (lijepljenje)
- Umetanje elektroničkih pločica na predviđene rupe na postolju grafičke (3D print).  
U rupice se umeće ljepilo, zatim pločice i na kraju pipci koji ih spajaju s kućištem. Odgovarajući kablovi se provlače kroz predviđene rupe na kućištu (spajanje na ekran...)



Slika 6.3. elektronički sklop UNNI – a [9]

## 6.2. Shema tuša



Iz slike je vidljivo da je tuš samostalni sustav tj. otočni. Prednost takvih sustava je energetska neovisnost. Kod takvog sustava moramo znati da u svakom trenutku moramo osigurati dovoljnu količinu električne energije za svoje uređaje koje koristimo.

Samostalni sustav se sastoji od nekoliko elemenata, a to su:

- Fotonaponski modul
- Akumulatorske baterije
- Regulator punjenja
- Razna trošila

Fotonaponski modul su sastavni dio sustava. Na tušu je monokristalna solarna ploča snage 60 W što je dovoljno za rad svih komponenti. Godišnje on može proizvesti do 8000 Wh energije.

Akumulatorske baterije su skladište energije koju fotonaponski sustav pohranjuje za vrijeme sunčanog vremena. To se naziva period punjenja. Period pražnjenja nastaje kada je baterija izvor energije jer fotonaponski modul ne proizvodi dovoljno energije iz raznih razloga (vrijeme, dob dana i dr.). U tušu se koristi olovni akumulator s elektrolitom od gela.

Regulator punjenja ili regulator napona služi za reguliranje punjenja baterije tako da stabilizira promjenjivi napon koji dolazi od fotonaponskog modula. Tako stabilizirani napon puni i održava bateriju. Regulator također pazi da nedođe do predubokog pražnjenja baterije. [8]

## 7. ZAKLJUČAK

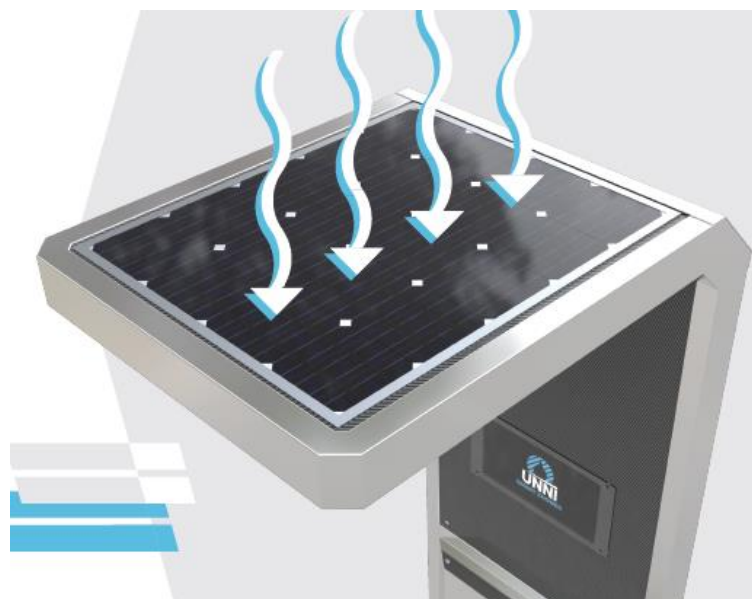
Fotonaponski sustavi danas imaju veću primjenu ali je najveći nedostatak visoka cijena ćelija, a relativno nizak stupanj iskoristivosti. Stalan pad cijena fotonaponskih modula i sustav poticaja značajno bi trebao povećati interes za ulaganjem u izgradnju fotonaponskih sustava. Jedan od razloga za korištenjem fotonaponskih sustava je taj da proizvodnjom električne energije iz fotonaponskih sustava smanjujemo utjecaj na okoliš, a posebno smanjujemo emisije CO<sub>2</sub>.

Cilj ovog završnog rada bio je prikaz jednog projekta tvrtke. Njihov projekt pametni tuš UNNI prikaz je otočnog fotonaponskog sustava koji zahtjeva dobro poznavanje fotonaponske tehnologije, energetske elektronike i klimatskih specifičnosti same lokacije.

UNNI je proizvod koji je pomoću solarne energije samoodrživ. 100 % potrebne energije za rad osigurava iz sunca. Naziv „pametni tuš“ rezultat je postojećih proizvoda i novih tehnologija koje olakšavaju i poboljšavaju zadovoljstvo korisnika. Dodatci poput senzora pokreta, info ekrana, osvjetljenih reklamnih prostora, ambijentalnog osvjetljenja, automatskog paljenja i gašenja trošila i distribucija mreže putem Wi-Fi interneta čine ovaj proizvod pametnim.



## 8. PRILOG



Slika 8.1. Monokristalna ploča [9]



Slika 8.2. Osvjetljenje [9]



Slika 8.3. Info centar [9]



Slika 8.4. Posebna ploča otporna na udarce, UV stabilna [9]

## 9. LITERATURA

- [1] Meteo-info, <http://blog.meteo-info.hr/meteorologija/suncevo-zracenje/>, 23.6.2017
- [2] Solvis, <http://www.solvis.hr/hr/advice/suncevo-zracenje-na-podrucju-hrvatske/>, 23.6.2017
- [3] <http://documents.tips/documents/tehnoekonomska-analiza-fotonaponskog-sustava.html>, 23.6.2017
- [4] Grejanje.com, <http://grejanje.com/strana.php?pID=172>, 23.6.2017
- [5] SolarShop, <http://www.solarno.hr/katalog/proizvod/Paneli/vrste-solarnih-panela-mono-poly-asi>, 23.6.2017
- [6] Prirodoslovna lepeza, <http://e-learning.gornjogradska.eu/energijaekologijaengleski-ucenici/2-energija-sunca-i-fotonaponske-celije/>, 23.6.2017
- [7] Ljubomir Majdandžić, Obnovljivi izvori energije, Graphis d.o.o. Zagreb, 53-54 str.
- [8] Završni rad, Krunoslav Jaredić, Nove izvedbe fotonaponskih izvora, 11.10.2017
- [9] Pitaya Solutions d.o.o. , 23.6.2017
- [10][http://www.kimiagaranenergy.com/Free\\_Download/Renewable\\_Energy/Book\\_PV\\_1.pdf](http://www.kimiagaranenergy.com/Free_Download/Renewable_Energy/Book_PV_1.pdf) 11.10.2017
- [11] BPS, <http://www.baterije.org/komponente%20solarnih%20sistema.html>, 11.10.2017
- [12] Tesla sistei, <http://www.solarni-sistemi.co.rs/srpski/fotonaponski-sistemi/osnovni-elementi-sistema/solarni-paneli/amorfna>, 11.10.2017
- [13] Shrack, <https://www.schrack.hr/know-how/alternativni-izvori/osnove-o-fn-celiji-i-modulu/>, 11.10.2017
- [14]<http://www.azkurs.org/sustav-pohrane-komprimiranog-zraka-i-zadavanja-tlaka-u-servisn.html?page=3>, 16.4.2018
- [15]Solarni paneli, <http://www.solarni-paneli.hr/novosti-baterije.html>, 16.4.2018
- [16]Zelena energija, <http://www.zelenaenergija.org/proizvod/samostalni-hibridni-sustav/649>, 16.4.2018
- [17] Sollarni projekti, <http://www.solarniprojekti.hr/fotonaponski-sustavi.html>, 16.4.2018

## 10. SAŽETAK RADA

**NASLOV:** Pametni tuš

**KLJUČNE RIJEČI:** sunčeva energija, obnovljivi izvori energije, fotonaponski sustavi, fotonaponske ćelije, akumuliranje energije, elektroničke komponente.

Fotonaponski sustavi su budućnost razvoja energije. Mogu se primijeniti na razne načine. U ovom radu opisano je sunce kao izvor energije, fotonaponske ćelije, fotonaponski sustavi projekt pametni tuš UNNI koji je prikaz jednog od načina korištenja sunčeve energije. Na kraju rada je zaključak i osvrt na cjelokupan rad.

## **11. SUMARRY**

**TITLE: Smart shower**

**KEYWORDS: solar energy, renewable energy sources, photovoltaic systems, photovoltaic cells, energy accumulation, elektronik components**

Photovoltaic systems are the future of the energy development. They can be utilized in many ways. In this paper sun is described as an energy source, photovoltaic cells, photovoltaic systems, a smart shower UNNI project which is described as one of the ways how to use the solar energy. At the end of the paper there is a conclusion and a review of the whole paper.

## 12. ŽIVOTOPIS

Matija Crnković je rođen 29.10.1995 godine u Požegi, a živi u selu do Požege tj. u Zagrađu. U Zagrađu je pohađao dio osnovne škole u školi fra Kaje Adžića, a dio u školi fra Kaje Adžića u Pleternici. Srednju školu nastavlja u tehničkoj školi u Požegi, smjer elektrotehničar. Nakon završene srednje škole Upisuje Elektrotehnički fakultet u Osijeku, koji kasnije mijenja ime u Fakultet elektrotehnike, računarstva, i informacijskih tehnologija. Na fakultetu pohađa stručni studij elektrotehnike, smjer elektroenergetika.