

Parametriranje zaštite trafostanice 35/10 kV

Capek, Toni

Undergraduate thesis / Završni rad

2018

Degree Grantor / Ustanova koja je dodijelila akademski / stručni stupanj: **Josip Juraj Strossmayer University of Osijek, Faculty of Electrical Engineering, Computer Science and Information Technology Osijek / Sveučilište Josipa Jurja Strossmayera u Osijeku, Fakultet elektrotehnike, računarstva i informacijskih tehnologija Osijek**

Permanent link / Trajna poveznica: <https://um.nsk.hr/um:nbn:hr:200:296118>

Rights / Prava: [In copyright](#) / [Zaštićeno autorskim pravom.](#)

Download date / Datum preuzimanja: **2025-02-05**

Repository / Repozitorij:

[Faculty of Electrical Engineering, Computer Science and Information Technology Osijek](#)



SVEUČILIŠTE JOSIPA JURJA STROSSMAYERA U OSIJEKU

**FAKULTET ELEKTROTEHNIKE, RAČUNARSTVA I
INFORMACIJSKIH TEHNOLOGIJA**

Stručni studij

**PARAMETRIRANJE ZAŠTITE
TRAFOSTANICE 35/10 kV**

Završni rad

Toni Capek

Osijek, 2018.

**FERIT**FAKULTET ELEKTROTEHNIKE, RAČUNARSTVA
I INFORMACIJSKIH TEHNOLOGIJA OSIJEK**Obrazac Z1S: Obrazac za imenovanje Povjerenstva za obranu završnog rada na preddiplomskom stručnom studiju**

Osijek, 10.09.2018.

Odboru za završne i diplomske ispite

**Imenovanje Povjerenstva za obranu završnog rada
na preddiplomskom stručnom studiju**

Ime i prezime studenta:	Toni Capek
Studij, smjer:	Preddiplomski stručni studij Elektrotehnika, smjer Elektroenergetika
Mat. br. studenta, godina upisa:	A4313, 19.09.2017.
OIB studenta:	28866565697
Mentor:	Izv. prof. dr. sc. Predrag Marić
Sumentor:	
Sumentor iz tvrtke:	dipl.ing. el. Zdravko Matišić
Predsjednik Povjerenstva:	Zorislav Kraus
Član Povjerenstva:	Marko Vukobratović
Naslov završnog rada:	Parametriranje zaštite trafostanice 35/10 kV
Znanstvena grana rada:	Elektroenergetika (zn. polje elektrotehnika)
Zadatak završnog rada	Opisati sustav zaštite trafostanice 35/10 kV. Izraditi adekvatan model u simulacijskom sučelju za analizu proračuna tokova snaga i kratkih spojeva u svrhu parametriranja funkcija zaštite elemenata trafostanice 35/10 kV. Izvršiti provjeru dobivenih postavki proračunom i simulacijama. (sumentor: Zdravko Matišić, dipl.ing.el. HEP ODS d.o.o Elektra Koprivnica)
Prijedlog ocjene pismenog dijela ispita (završnog rada):	Izvrstan (5)
Kratko obrazloženje ocjene prema Kriterijima za ocjenjivanje završnih i diplomskih radova:	Primjena znanja stečenih na fakultetu: 3 bod/boda Postignuti rezultati u odnosu na složenost zadatka: 3 bod/boda Jasnoća pismenog izražavanja: 3 bod/boda Razina samostalnosti: 3 razina
Datum prijedloga ocjene mentora:	10.09.2018.
<i>Potpis mentora za predaju konačne verzije rada u Studentsku službu pri završetku studija:</i>	Potpis:
	Datum:

**FERIT**FAKULTET ELEKTROTEHNIKE, RAČUNARSTVA
I INFORMACIJSKIH TEHNOLOGIJA OSIJEK**IZJAVA O ORIGINALNOSTI RADA**

Osijek, 18.09.2018.

Ime i prezime studenta:

Toni Capek

Studij:

Preddiplomski stručni studij Elektrotehnika, smjer Elektroenergetika

Mat. br. studenta, godina upisa:

A4313, 19.09.2017.

Ephorus podudaranje [%]:

4

Ovom izjavom izjavljujem da je rad pod nazivom: **Parametriranje zaštite trafostanice 35/10 kV**

izrađen pod vodstvom mentora Izv. prof. dr. sc. Predrag Marić

i sumentora

moj vlastiti rad i prema mom najboljem znanju ne sadrži prethodno objavljene ili neobjavljene pisane materijale drugih osoba, osim onih koji su izričito priznati navođenjem literature i drugih izvora informacija.
Izjavljujem da je intelektualni sadržaj navedenog rada proizvod mog vlastitog rada, osim u onom dijelu za koji mi je bila potrebna pomoć mentora, sumentora i drugih osoba, a što je izričito navedeno u radu.

Potpis studenta:

SADRŽAJ

1. UVOD	1
2. OPĆENITO O ELEKTRIČNOJ ZAŠTITI	2
2.1. Osnovni pojmovi	3
2.1.1. Zone štíćenja	3
2.1.2. Selektivnost	4
2.1.3. Brzina djelovanja	6
2.1.4. Osjetljivost	6
2.1.5. Pouzdanost	6
2.1.6. Primarna i rezervna zaštita	7
2.2. Zaštitna oprema i uređaji	7
3. TRAFOSTANICA KOPRIVNICA 1 35/10 kV	9
3.1. Shema trafostanice	10
4. TOKOVI SNAGA	12
4.1. Parametriranje zaštite od preopterećenja	15
5. KRATKI SPOJEVI	17
5.1. Teorijske osnove struje kratkog spoja	17
5.2. Simulacija kratkih spojeva	19
5.2.1. Simulacija za izvod J01	21
5.2.2. Simulacija za izvod J02	22
5.2.3. Simulacija za izvod J03	23
5.2.4. Simulacija za izvod J06	24
5.2.5. Simulacija za izvod J15	25
5.2.6. Simulacija za izvod J16	26
5.2.7. Simulacija za izvod J17	27
5.3. Parametriranje kratkospojne zaštite	28
6. ZAKLJUČAK	30
7. LITERATURA	31
8. SAŽETAK	32
9. ABSTRACT	32
10. ŽIVOTOPIS	33

1. UVOD

Proizvodnja, prijenos i distribucija kao glavni dijelovi svakog elektroenergetskog sustava sastoje se od mnogo električnih elemenata i opreme koju je potrebno je štiti električnom zaštitom. Uloga električne zaštite općenito je da element, odnosno pojedine komponente mreže na kojima se dogodi kvar pravovremeno odvoji od ostatka elektroenergetskog sustava kako ne bi došlo do većeg kvara u elektroenergetskom sustavu. Temeljna funkcija elektroenergetskog sustava je isporuka kvalitetne i dostatne električne energije krajnjim potrošačima. S tog aspekta moguće su razne izvedbe prijenosnih i distributivnih mreža u svrhu poboljšanja pouzdanosti cjelokupnog elektroenergetskog sustava. Električna zaštita prisutna je u elektroenergetskom sustavu u svim njegovim komponentama, a neki od ključnih objekata mreže koji zahtijevaju visok stupanj zaštite su elektrane, trafostanice i mrežni vodovi. U ovom radu objašnjene će biti teorijske osnove funkcija zaštite kod trafostanica i vodova te će se provesti aproksimirani računski postupak simulacijama tokova snaga i struja dvofaznih i trofaznih kratkih spojeva za distributivnu trafostanicu 35/10 kV. Kao primjer uzeta je trafostanica „Koprivnica 1“ 35/10 kV, a u suradnji sa sumentorom Zdravkom Matišićem dipl.ing. koji se bavi parametranjem zaštite u „HEP-ODS Elektra Koprivnica“ ustupljeni su podaci koji su potrebni kako bi se mogla izvršiti navedena analiza kratkih spojeva simulacijama. Na temelju provedenih analiza tokova snaga i kratkih spojeva predložene će biti postavke zaštite za promatranu trafostanicu. Za simulaciju neophodno je imati parametre transformatora i vodova promatrane mreže. Simulacija će se provesti u programskom paketu „Easy Power“.

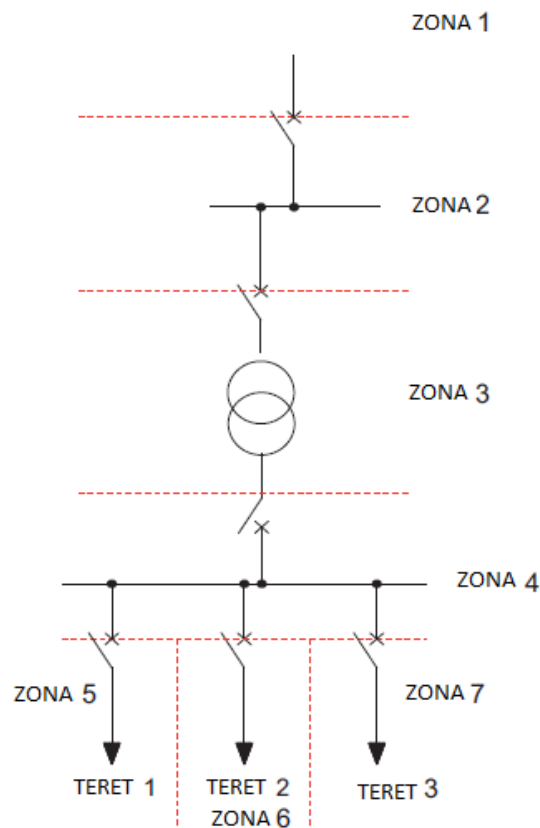
2. OPĆENITO O ELEKTRIČNOJ ZAŠTITI

Mnogi dijelovi opreme elektroenergetskog sustava su veoma skupi, a cijeli sustav ima veliku financijsku vrijednost. Da bi se maksimalno povećao povrat te vrijednosti sustav mora biti korišten što je moguće više sa važećim pravilima zaštite zbog pouzdanosti napajanja potrošača. Najosnovnije prije svega je da je sustav vođen sigurno cijelo vrijeme. Nije važno koliko je dobro sustav projektiran, jer će kvarova u elektroenergetskom sustavu uvijek biti, a ti kvarovi mogu predstavljati opasnost po život ili imovinu. [1]

Razorna snaga prilikom pojave kratkog spoja u mreži ima za posljedicu veliku struju prilikom koje može doći do taljenja bakra vodiča kao i zavarivanja lameliranih limova jezgre transformatora ili nekog drugog električnog stroja u trajanju od svega nekoliko desetaka ili stotina milisekundi. Kvarovi se kod vodova i postrojenja pojavljuju zbog proboja dielektrične čvrstoće zraka uslijed pojave prenapona koji mogu biti pogonski ili sklopni. Ugradnja adekvatne zaštite koja će detektirati i isključiti elemente elektroenergetskog sustava kada nastupi kvar neophodan je dio kod dimenzioniranja mreže. Najčešće do kvarova u mreži dolazi uslijed električnih naprezanja izolacije, mehaničkih naprezanja, onečišćenja izolacije, oštećenja ili premoštenja izolacije stranim predmetom, te kemijskim i termičkim utjecajima na izolaciju koji imaju za posljedicu starenje izolacije. [1]

2.1. Osnovni pojmovi

2.1.1. Zone štíćenja



Slika 2.1. [1]

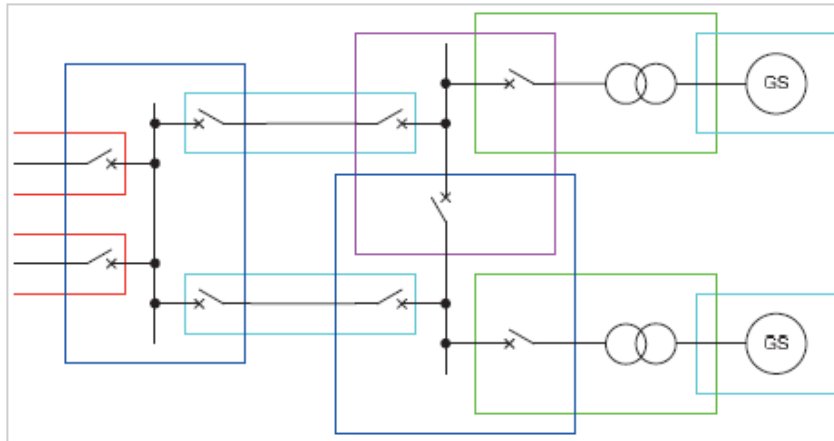
-podjela EES-a prema zonama štíćenja

Kako bi se ograničio opseg elektroenergetskog sustava koji je isključen kada nastupi kvar, zaštita je raspoređena u zonama štíćenja. Princip je prikazan idealno slikom 2.1, zone štíćenja mogu se preklapati tako da niti jedan dio elektroenergetskog sustava ne ostane nezaštićen.

Iz fizikalnih i finansijskih razloga takav sustav nije uvijek ostvariv, ugradnja strujnih transformatora u nekim slučajevima moguća je samo na jednoj strani prekidača. Dio između strujnih transformatora i prekidača nije u potpunosti štíćen od kvarova, te kvar može biti napajan i dalje s druge strane. [1]

Ako je zaštita na strani potrošača takva da reagira samo na kvarove u svojoj zoni, neće proraditi sve dok je kvar izvan njegove zone štíćenja.

Točka djelovanja zaštite često definira granicu zone i odgovara lokaciji strujnih transformatora. Zasebna zaštita elemenata rezultira da je u granicama točno definirana zatvorena petlja. Slika 2.2. prikazuje tipičan razmještaj zona štíćenja koje se preklapaju dajući svojstvo rezervne zaštite u slučaju da potonja otkáže. [1]



Slika 2.2. [1]

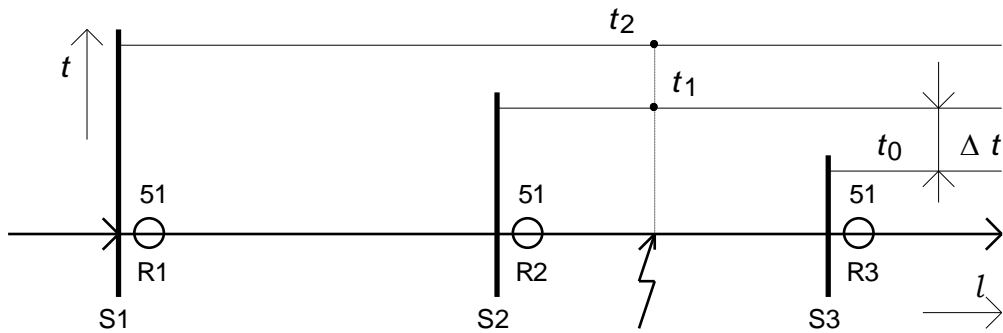
-zone zaštite koje se preklapaju

Alternativno gledano zona može biti ograničena, početak je definiran, ali doseg će ovisiti o mjerenju veličina u sustavu te će stoga biti podložan promjenama zbog promjena uvjeta u mreži i mjeriteljskih pogrešaka. [1]

2.1.2. Selektivnost

Kada kvar nastupi, zaštitna shema je napravljena tako da djeluju samo oni prekidači koji su što bliže mjestu kvara kako bi izolirali kvar od dijela mreže koji je funkcionalan. Ova mogućnost selektivnog odvajanja još se može nazvati i diskriminacija, a najčešće je ostvarena sa tri moguće metode:

- Prema vremenu
- Prema struji
- Kombinacija obje

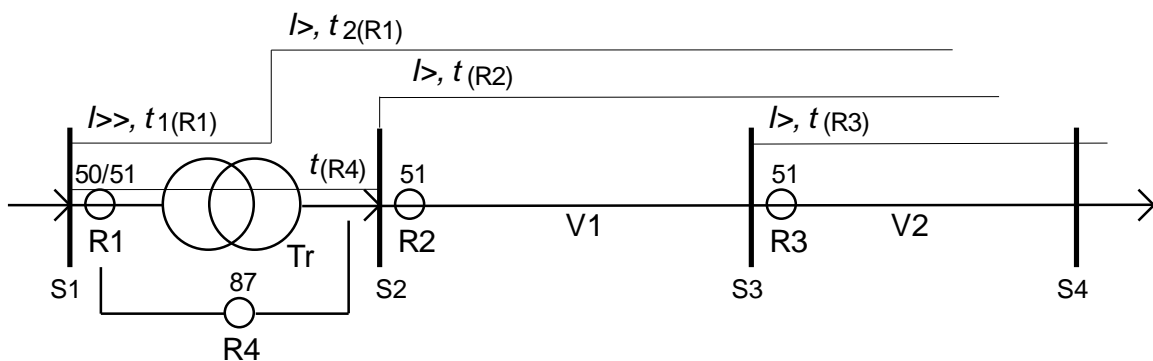


Slika 2.3. [3]

-vremenskim stupnjevanjem ostvarena selektivnost

Zaštitni sustavi u uzastopnim zonama uređeni su da djeluju u vremenu koje je određeno kroz slijed zaštitnih uređaja što je jedino važno za isključenje mjesta kvara. Brzina reakcije će često ovisiti o ozbiljnosti (jačini) kvara, i biti će općenito sporija za sustav. Kod vremenskog stupnjevanja određeno je vrijeme djelovanja, gdje pojedini relej ima svoj vremenski interval Δt tako da kao što je prikazano na slici 2.3. isklopi prekidač koji je najbliže mjestu kvara. [2]

Moguće je projektirati zaštitni sustav tako da odgovara samo uvjetima kvara koji su nastali u točno definiranoj zoni. Taj tip naziva se strujna selektivnost. Takva selektivnost uključuje uspoređivanje vrijednosti struja na granicama zona šticeanja koje su definirane mjestima na kojima se nalaze strujni transformatori. Takva usporedba može biti ostvarena sa direktnim povezivanjem vodičima ili daljinskom komunikacijom. Struja kvara promjenjiva je u ovisnosti kolika je udaljenost mjesta kvara od izvora. Ova metoda koristi se za mreže u kojima se impedancija značajno mijenja s obzirom na udaljenost jer ne bi bila praktična kada bi struja kvara imala neznatne promjene. Postavlja se gdje postoji znatna impedancija između 2 releja kao što je energetska transformator. [2]



Slika 2.4. [3]

2.1.3. Brzina djelovanja

Jedan od osnovnih faktora zaštitnog sustava je brzina prorade zaštite kako bi se što više smanjila termička i mehanička djelovanja na mrežu kao posljedica velikih struja kratkog spoja. S ciljem kontinuiranog i sigurnog napajanja potrošača, te smanjenja štete u elektroenergetskom sustavu čim bržim odvajanjem kvara od „zdravog“ dijela mreže zaštita mora proraditi kod svakog poremećaja.

Kako opterećenje elektroenergetskog sustava raste, fazni pomak između napona na različitim sabirnicama u mreži također raste, stoga se javlja vjerojatnost će sustav ispadati iz sinkronizma kada je mreža poremećena kvarom. Međufazni kvarovi imaju veće posljedice na stabilnost sustava nego jednostavniji jednofazni kvarovi, te stoga zahtijevaju brže otklanjanje kvara. [1]

2.1.4. Osjetljivost

Osjetljivost je pojam koji se često koristi kada se govori o minimalnoj razini (struje, napona, snage, itd.) djelovanja releja ili kompletnog zaštitnog sustava. Releji ili zaštitni sustavi su osjetljiviji ako su im primarni parametri koje prate niski.

Kod starijih elektromehaničkih releja osjetljivost se smatra u smislu mjernog kretanja i mjerenja prividne snage koja bi bila mjerodavna za djelovanje zaštite. Kod modernih digitalnih i numeričkih releja ostvariva osjetljivost je rijetko ograničena dizajnom uređaja, ali je ovisna o primjeni i pripadajućim parametrima strujnih i naponskih mjernih transformatora. [1]

2.1.5. Pouzdanost

Pouzdanost je značajan kriterij zaštite kada govorimo o relejnoj zaštiti jer definira kvalitetu djelovanja zaštite. Releji mogu imati duge periode stanja mirovanja, te moraju pravovremeno odraditi zaštitnu ulogu kada nastupi kvar. Katastrofalne posljedice mogu nastati u slučaju nepotrebnog djelovanja zaštite ili ne reagiranja zaštite uslijed kvara. Pouzdanost se smatra kao

matematička vjerojatnost hoće li zaštitni sustav biti ispravan za promatrani vremenski period uz određene radne uvjete releja i zaštitne opreme. Pouzdanost zaštite ovisna je i o pouzdanosti svih komponenata koje čine zaštitni sustav. U praksi je potrebno ostvariti uvjet zalihosti, odnosno rezervnu zaštitu u slučaju da primarna otkáže. [1]

2.1.6. Primarna i rezervna zaštita

Kao što je u prethodnom potpoglavlju objašnjena pouzdanost elektroenergetskog sustava, u sustavu je nužno imati primarnu i rezervnu (back-up) zaštitu. U slučaju kvara ili otkazivanja primarne zaštite mora postojati način da se odvoji kvar u mreži uz pomoć neke sekundarne zaštite. Ti sekundarni sustavi odnose se na rezervne zaštitne sustave.

Rezervna zaštita može se smatrati čak kao lokalna ili daljinska. Lokalna zaštita ostvarena je zaštitom koja otkriva kvar primarne zaštite na svojoj lokaciji, te djeluje na vlastite prekidače. Daljinska zaštita otkriva kvar primarne zaštite na udaljenoj lokaciji te daje nalog releju u sljedećoj zoni šticećenja da isklopi prekidač. U oba slućajaja glavni i rezervni zaštitni sustav otkriva kvar istovremeno, djelovanje rezervne zaštite vremenski je pomaknuto u odnosu na primarnu da se osigura da glavna zaštita odvoji kvar ukoliko je ispravna. Uglavnom primarna zaštita je brža od sekundarne te isključuje mjesto koje je najbliže kvaru. Kod djelovanja sekundarne često se isključuje veći dio mreže od samo mjesta kvara (npr. 2,3 zone šticećenja iznad). [1]

2.2. Zaštitna oprema i uređaji

Sljedeće definicije općenito se koriste kada se govori o elektrićnoj zaštiti u elektroenergetskom sustavu:

- Zaštitni oprema: uključuje svu postavljenu zaštitnu opremu i ostale uređaje koji moraju obaviti određenu funkciju ovisno o principu rada zaštite.

- Zaštitni sustav: cjelokupna zaštitna oprema osigurava određenu funkciju i uključuje svu opremu potrebnu da bi shema radila (releji, strujni transformatori, prekidači, baterije, itd.).

Kako bi zahtjevi zaštite bili obavljeni optimalnom brzinom za mnogo različitih konfiguracija, radnih uvjeta i konstrukcijskih značajki elektroenergetskog sustava, neophodno je razviti više vrsta releja koji obavljaju raznovrsne funkcije. Na primjer jednostavno promatranje kvara zbog strujne veličine može biti dovoljno u nekim slučajevima, ali mjerenje snage ili impedancije može biti neophodno u drugim slučajevima. Releji učestalo mjere složene funkcije mrežnih veličina koje mogu biti izražene samo matematičkim ili grafičkim podacima.

Releji se mogu podijeliti prema tehnologiji koju koriste:

- Elektromehanički
- Statički
- Digitalni
- Numerički

Različite vrste imaju različite mogućnosti, prema tehnologiji koju koriste za princip rada. [1]

3. TRAFOSTANICA „KOPRIVNICA 1 35/10 kV“

Distributivna trafostanica Koprivnica 1 je postrojenje za transformaciju napona 35 kV na 10 kV. 35 kV mreža koja dolazi zračnim vodom iz trafostanice Koprivnica 110 kV je uzemljena. Izvodi na 10 kV strani napajaju trafostanice 10/0.4 kV te su izvedeni kao zračni i kabelski vodovi. Mreža 10 kV je izolirana, iako je izvedeno pogonsko uzemljenje 10 kV zvjezdišta preko impedancije, no ono nije uklopljeno. U samoj trafostanici nalaze se sabirnice, te mjerna i zaštitna oprema, dok su transformatori postavljeni izvan trafostanice zbog lakšeg hlađenja. Trafostanica ima dva transformatora nazivnih snaga svaki po 8 MVA. Na slici 3.1. prikazan je jedan od transformatora trafostanice, a između njih je napravljen zid koji štiti drugi transformator u slučaju da dođe do ozbiljnijeg oštećenja na prvom i obrnuto.



Slika 3.1.

-transformator 8 MVA u TS Koprivnica 1

Sabirnice na koje su spojeni primari (35 kV) transformatora su spojene preko spojnog polja, dok su im sekundarne sabirnice (10 kV) odvojene tako da transformatori nisu u paralelnom radu, te svaki transformator napaja vlastitu sekciju. Sabirnice 35 kV izolirane su zrakom, a sabirnice 10 kV nalaze se u rasklopnim ormarima. Na slici 3.2.(lijevo) prikazane su 35 kV

sabirnice izolirane zrakom, a slika 3.3.(desno) je prikaz rasklopnih ormara za 10 kV izvode iz trafostanice.

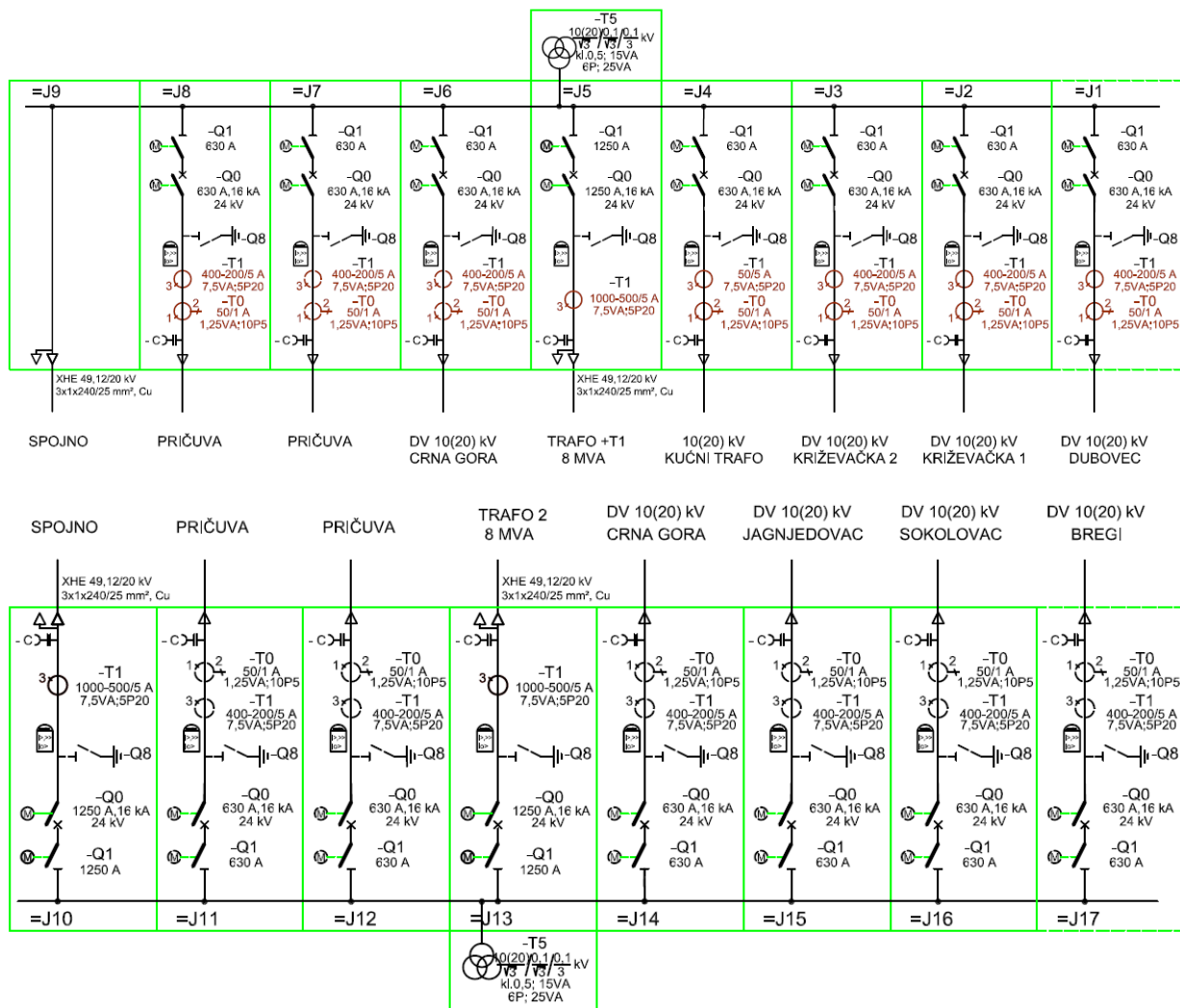


Slike 3.2. i 3.3.

-sabirnice i rasklopni ormari u TS Koprivnica 1

3.1. Shema trafostanice

Za parametriranje zaštite pomoću analize tokova snaga i kratkih spojeva nužno je poznavati shemu trafostanice. U shemi su dane poznate maksimalne struje za pojedine električne elemente koje se uzimaju u obzir kod podešavanja zaštitnih releja. Na slici 3.4. prikazana je jednopolna shema 10 kV izvoda. Oznaka Q0 odnosi se na prekidače na pojedinom izvodu, dok su sa Q1 označeni rastavljači. Mjerni transformatori označeni su oznakom T. Gornji dio slike 3.4. odnosi se na transformator 1, a donji dio na transformator 2. Sekundarni izvodi transformatora 1 i 2 mogu biti spojeni preko spojnog polja J9 i J10, ali u stacionarnom pogonskom stanju taj pogon nije ostvaren. Svaki izvod, odnosno vodno polje sadrži releje koji mjere veličine preko mjernih transformatora. Zaštite s aspekta promatranja strujnih veličina koje se primjenjuju u trafostanici su: zaštita od preopterećenja, kratkospojna zaštite, te diferencijalna zaštita.



Slika 3.4.

-shema 10 kV izvoda TS Koprivnica 1

4. TOKOVI SNAGA

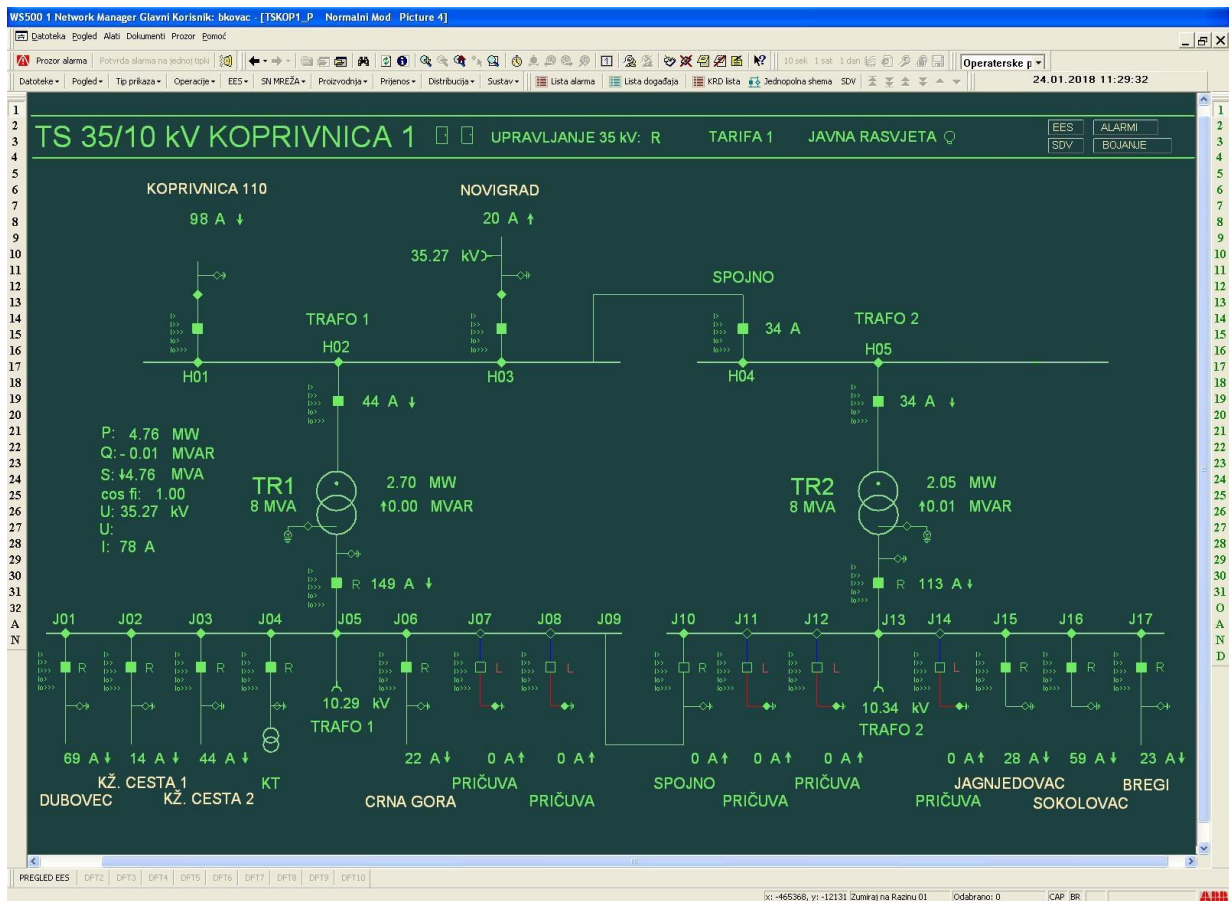
Promatranje tokova snaga je numerička analiza tokova električne snage u interkonekcijskom sustavu koji je dio nekog elektroenergetskog sustava. U analizi tokova snaga često se koriste pojednostavljeni zapisi kao što su jedno-linijski (one-line) dijagram i jedinični sustav (per-unit), a promatraju se različite izmjenične veličine poput vrijednosti napona, faznog pomaka, te djelatnih i jalovih snaga na različitim točkama u mreži. Analiza se vrši za normalno pogonsko stanje mreže. [8]

Analiza tokova snaga važna je za buduća planiranja širenja elektroenergetskog sustava, kao i za utvrđivanje optimalnog pogona postojećeg. Glavni cilj vršenja analize je promatranje napona, struja, te faznog kuta na pojedinim sabirnicama u mreži, a na vodovima se utvrđuju koliki su tokovi djelatnih i jalovih snaga.

Za elektroenergetske sustave kakvi se danas primjenjuju, ručno rješavanje takvih analiza tokova snaga veoma je složeno, te se koriste razni simulacijski programi. U ovom poglavlju prema slici 4.1. napravljena je analiza tokova snaga simulacijom. Uz poznate struje na pojedinim izvodima iz trafostanice, prema slici 4.1. napravljena je pripadajuća tablica 4.1. sa ekvivalentnim vrijednostima snaga trošila. U tablici 4.2. dani su parametri transformatora i pojne mreže. Za ovu simulaciju korišten je programski paket „Easy Power“.

Tablica 4.1. –podaci tereta vodnih polja

IZVOD	J01	J02	J03	J06	J15	J16	J17	H03 (novigrad)
U	10 kV	10 kV	10 kV	10 kV	10 kV	10 kV	10 kV	35 kV
P	1.2 MW	0.242 MW	0.762 MW	0.381 MW	0.485 MW	1.02 MW	0.398 MW	1.21 MW

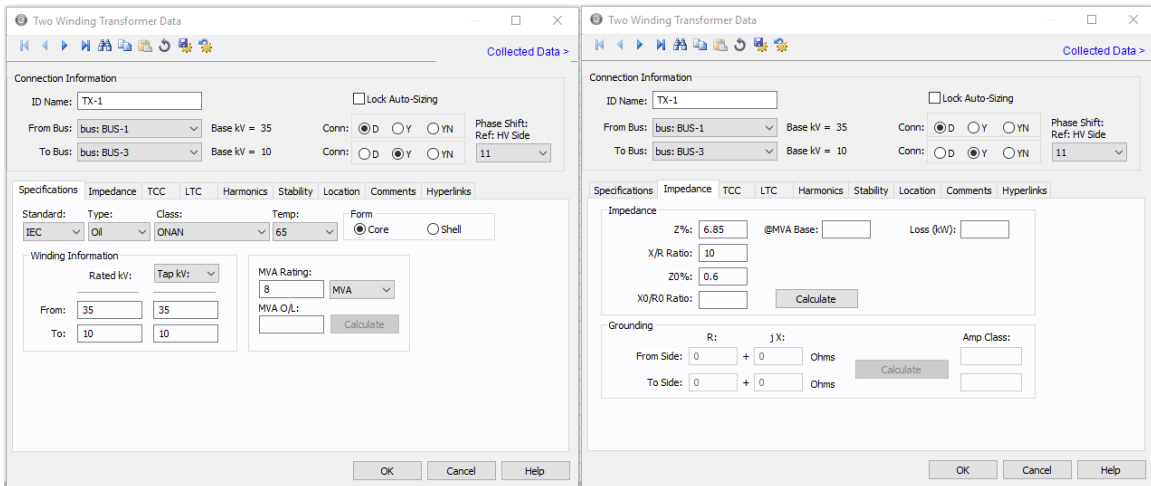


Slika 4.1.

-slika pozadine iz dispečerskog centra

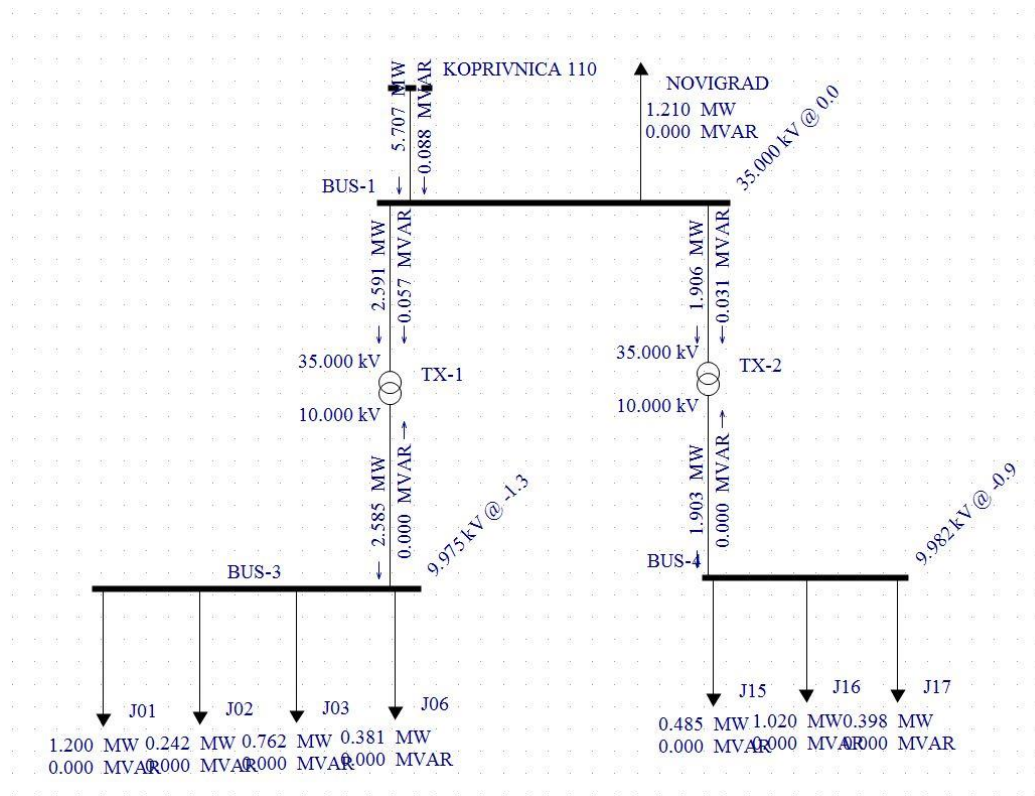
Tablica 4.2. –parametri transformatora i pojne mreže

TR1	TR2	POJNA MREŽA
$S_{nT} = 8 \text{ MVA}$	$S_{nT} = 8 \text{ MVA}$	$S''_{3ks} = 350 \text{ MVA}$
$u_k = 6.85 \%$	$u_k = 6.85 \%$	$X/R = 150$
$X/R = 10$	$X/R = 10$	
$u_r = 0.6 \%$	$u_r = 0.6 \%$	
$Z_t = 10.5 \Omega$	$Z_t = 10.5 \Omega$	
Dyn5	Dyn5	



Slika 4.2.

-postavke transformatora u EasyPower-u



Slika 4.3.

-simulacija tokova snaga

Simulacija tokova snaga prikazana slikom 4.3. provedena je prema parametrima danim u tablicama 4.1. i 4.2. Uspoređujući simulaciju sa slikom 4.1. možemo vidjeti kako su snage koje ulaze u transformatore 1 i 2 za otprilike 0.1 MW veće od snaga prikazanih simulacijom. To odstupanje može se objasniti zbog odstupanja napona na sabirnicama koji je u stvarnosti malo

viši nego u prikazanom idealnom slučaju u simulaciji, struje na pojedinim granama iskazane su cijelim brojevima, te tu također postoji stupanj pogreške. Pošto vidimo da jalove snage u sustavu nema to bi značilo da je sustav dobro kompenziran, odnosno da su potrošači uglavnom djelatnog karaktera. U analizi tokova snage nisu uzeti u obzir jedinični parametri vodova iz razloga što su snage na izlazima trafostanice izračunate prema strujama koje su mjerene na početku svakog izvoda, pa te izračunate snage već imaju uračunate gubitke u vodičima. Vrijednosti struja prikazane slikom 4.1. mjerene su u 11:30 sati kada je zabilježena vršna vrijednost potrošnje energije za promatranu trafostanicu. Uspoređujući instaliranu snagu trafostanice i vršnu dnevnu snagu vidi se kako su transformatori opterećeni sa 25-30 % što znači da će u budućnosti na prazne izvode biti priključeno još potrošača na 10 kV strani. Također postoji mogućnost da se u slučaju kvarova ili održavanja na nekim drugim trafostanicama 10/0.4 kV koje u nominalnom pogonu nisu napajane iz „Koprivnice 1“ prespoje na nju.

10 kV mreža izoliranog je tipa iako se iz tablice 4.2. i slike 4.1. može vidjeti da postoji mogućnost uzemljenja zvjezdista transformatora preko impedancije na 10 kV strani.

Tablica 4.3. –struje na pojedinim izvodima

IZVOD	J01	J02	J03	J06	J15	J16	J17	H03 (novigrad)
I	69 A	14 A	44 A	22 A	28 A	59 A	23 A	20 A

4.1. Parametriranje zaštite od preopterećenja

Iz provedene analize tokova snaga poznate su struje u nominalnom pogonu trafostanice na pojedinim 10 kV izvodima. Prema pogonskim strujama za vrijeme vršnog dnevnog opterećenja podešava se zaštita od preopterećenja na pojedinim vodnim poljima. Iz razloga što su nominalne struje manje od najmanje nazivne struje elementa, prema shemi 10 kV vodnih polja na slici 3.4. očitane su nazivne struje koje pojedini element može podnijeti. Strujni mjerni transformatori od svih elemenata imaju najmanju nazivnu struju te će se ta vrijednost uzeti u obzir. Tablicom 4.4. dane su pogonske struje za vodna polja, te predložene postavke vrijednosti struja ($I_{>}$) za zaštitu od preopterećenja svakog vodnog polja.

Tablica 4.4. –postavke zaštite od preopterećenja vodnih polja

IZVOD	J01	J02	J03	J06	J15	J16	J17
I	69 A	14 A	44 A	22 A	28 A	59 A	23 A
I>	200 A	200 A	200 A	200 A	200 A	200 A	200 A

Također uz zaštitu od preopterećenja vodnih polja postavlja se i zaštita na samom transformatorskom polju, odnosno selektivna zaštita od preopterećenja cijelog transformatora. Postavljena je na samom spoju sekundara transformatora i vodnih polja. Zaštita preopterećenja transformatorskih polja parametrira se prema nazivnoj snazi transformatora koja iznosi 8 MVA, te se iz snage preračuna struja koja teče na 10 kV strani za maksimalno nazivno opterećenje. U tablici 4.5 prikazane su struje transformatorskih polja u stacionarnom pogonskom stanju, te predložene vrijednosti struja za zaštitu od preopterećenja.

Tablica 4.5. –postavke zaštite od preopterećenja transformatorskih polja

	Transformator 1	Transformator 2
I	149 A	113 A
I>	462 A	462 A

Općenito se za zaštitu od preopterećenja koristi inverzna krivulja **SI30xDT** koja definira vrijeme prorade zaštite s obzirom na vrijednost struje preopterećenja.

5. KRATKI SPOJEVI

5.1. Teorijske osnove struje kratkog spoja

Za podešavanje relejne zaštite od kratkih spojeva koristi se proračun struje kratkog spoja kod pogonskih i uklopnih stanja razdjelne mreže. Prema međunarodnom IEC 909/1988 standardu pretpostavka je da se mrežu smatra neopterećenom prije nastanka kvara. Prema naponskoj razini mreže te vrsti struje kratkog spoja definiran je naponski faktor c . Na slici 5.1. dana je tablica za određivanje faktora c prema naponskoj razini. [6]

Nazivni napon U_N	Naponski faktor c za računanje	
	maksimalne struje kratkog spoja $c_{max}^{1)}$	minimalne struje kratkog spoja c_{min}
Niski napon od 100V do 1000V (IEC Publikacija 38, Tablica I)	1,05 ³⁾ 1,10 ⁴⁾	0,95
Srednji napon >1 kV (IEC Publikacija 38, Tablica III)	1,10	1,00
Visoki napon ²⁾ >35 kV (IEC Publikacija 38, Tablica IV)		
1) $c_{max} U_N$ ne smije nadmašiti najviši napon U_m elemenata mreže 2) Ako nije definiran nazivni napon treba primijeniti $c_{max} U_N = U_m$ ili $c_{max} U_N = 0,9 \cdot U_m$ 3) Za niskonaponske mreže s tolerancijom od +6% 4) Za niskonaponske mreže s tolerancijom +10%		

Slika 5.1. [7]

-određivanje faktora c

Za pojedina stanja mreže provodi se proračun početne, prijelazne i trajne struje kratkog spoja. Kod proračuna početne struje kratkog spoja, visokonaponski motori i generatori modeliraju je početnim reaktancijama, a kod prijelazne struje kratkog spoja generatori imaju početnu dok se visokonaponski motori modeliraju prijelaznim reaktancijama. Struja trajnog kratkog spoja mjerodavna je za termičko naprezanje elemenata mreže, te se u obzir uzima model prijelazne reaktancije generatora, a ne uzima se utjecaj motora. Za određivanje udarne struje potrebna je efektivna vrijednost početne struje kratkog spoja, a prema omjeru X/R odredi se utjecaj istosmjerne komponente struje. Za simetričnu komponentu početne struje kratkog spoja koristi se oznaka I_k'' , te se vršna vrijednost struje kratkog spoja računa prema izrazu [6]:

$$I_p = \kappa \sqrt{2} I_k''$$

Faktor κ ovisi o omjeru X/R, te se računa [6]:

$$\kappa = 1.02 + 0.98 e^{-\frac{3}{X/R}}$$

Za proračun rasklopne struje I_b potrebno je poznavati vrijeme djelovanja prekidača, te omjer nazivne struje svakog generatora i doprinosa svakog generatora u struji kratkog spoja. Ti utjecaji definirani su faktorom μ , te slijedi izraz za rasklopnu struju kratkog spoja [6]:

$$I_b = \mu I_k''$$

Faktor μ definiran je za više različitih minimalnih vremena djelovanja prekidača prema [6]:

$$\mu = 0.84 + 0.26 e^{-0.26 I_{kG}'' / I_{nG}}, \text{ za } t_{min} = 0.02 \text{ s}$$

$$\mu = 0.71 + 0.51 e^{-0.30 I_{kG}'' / I_{nG}}, \text{ za } t_{min} = 0.05 \text{ s}$$

$$\mu = 0.62 + 0.72 e^{-0.32 I_{kG}'' / I_{nG}}, \text{ za } t_{min} = 0.10 \text{ s}$$

$$\mu = 0.56 + 0.94 e^{-0.38 I_{kG}'' / I_{nG}}, \text{ za } t_{min} \geq 0.25 \text{ s}$$

gdje je I_{kG}'' udio struje za svaki generator u ukupnoj struji, a I_{nG} nazivna struja generatora. [6]

Ova rasklopna struja ne uzima utjecaj istosmjerne komponente u obzir pa je I_b simetrična komponenta struje. Kod izračuna struje trolnog kratkog spoja rasklopna struja označena je sa I_{bsym} . Doprinos istosmjerne komponente određuje se [6]:

$$I_{DC} = \sqrt{2} I_k'' e^{-\frac{2\pi f t}{X/R}}$$

gdje je f oznaka za frekvenciju, a t vrijeme djelovanja prekidača.

Kada su poznate istosmjerne i simetrične komponente, ukupna efektivna vrijednost rasklopne struje prilikom kratkog spoja određuje se prema izrazu [6]:

$$I_{basym} = \sqrt{I_{bsym}^2 + I_{DC}^2}$$

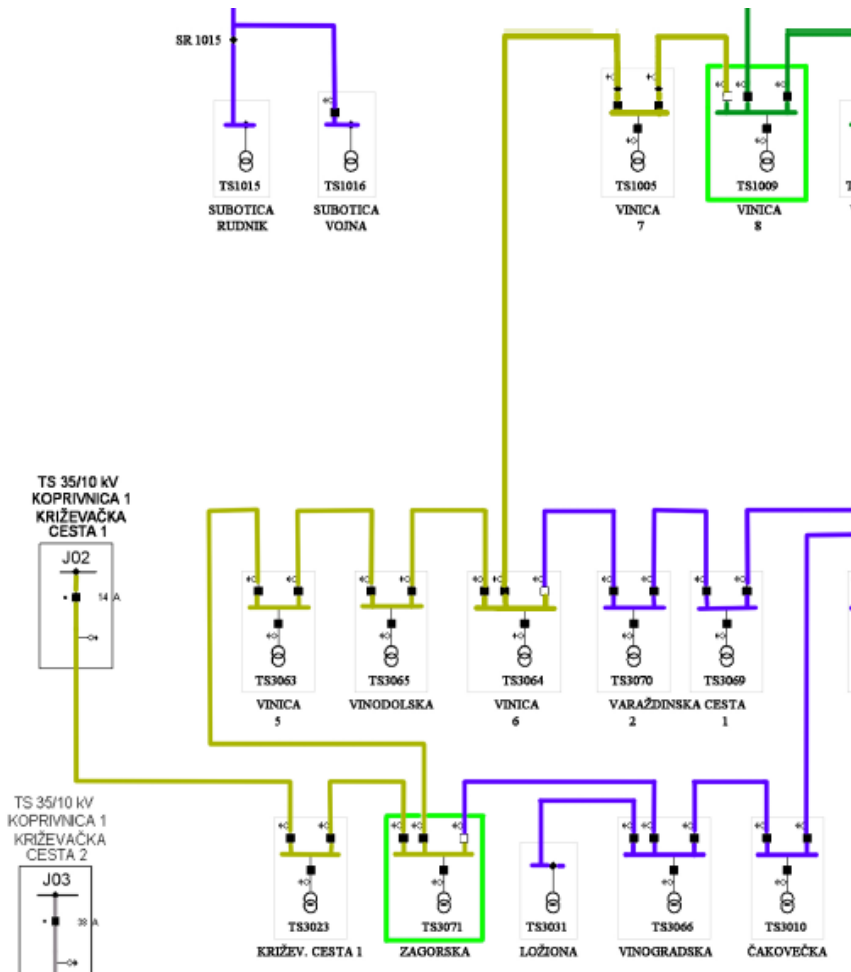
Određivanje trajne struje kratkog spoja dobiva se na temelju doprinosa svih generatora gdje je [6]:

$$I_k = \lambda I_{nG}$$

Faktor λ ovisi o sinkronoj reaktanciji generatora i omjeru I''_{kG} / I_{nG} . Zadaje se posebno za generatore s istaknutim polovima, a posebno za turbogeneratore. [6]

5.2. Simulacija kratkih spojeva

Distribucijska mreža 10 kV radijalno je izvedena zbog jednostavnosti zaštite. Sustav je projektiran najčešće tako da postoji mogućnost uklopa u zamkastu mrežu, ali takav pogon u praksi nikad nije ostvaren iz razloga što zahtjeva mnogo složeniju električnu zaštitu, a samim tim i skuplju zaštitu. Za parametrisiranje zaštite u radijalnoj mreži promatra se „magistralni vod“, odnosno vod koji spaja najudaljenijeg potrošača od trafostanice i ima najveću impedanciju. Razlog tome je određivanje minimalne struje kratkog spoja koja je mjerodavna za parametrisiranje električne zaštite. Ako će zaštita biti podešena da isključi kvar na najudaljenijoj točki u mreži, onda će isključiti i svaki kvar koji je bliže trafostanici jer je struja kvara veća. Da bi se odredio magistralni vod, nužno je proučiti uklopna stanja mreže 10 kV. Na slici 5.1. prikazan je primjer za uklopno stanje 10 kV izvoda J02, te je svaki dio voda koji je spojen na pojedini izvod obojan zasebnom bojom, u ovom slučaju vod iz J02 je obojan u žuto.



Slika 5.3.

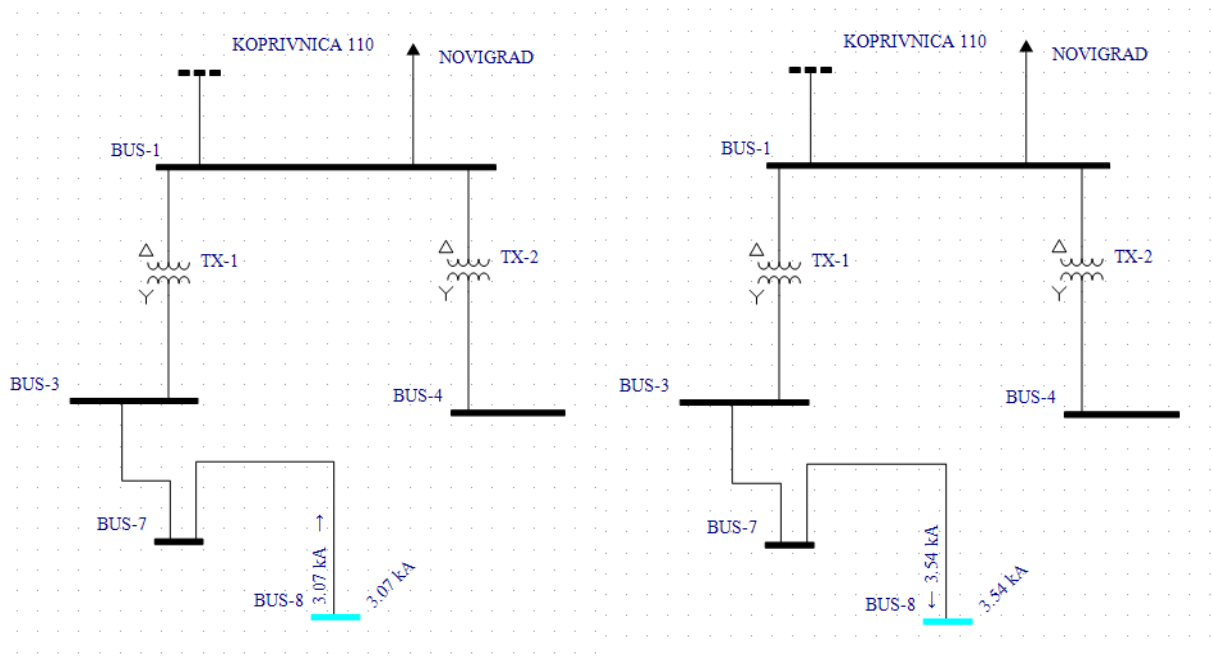
-primjer uklopnog stanja izvoda J02

Za simulaciju kratkih spojeva potrebno je poznavati jedinične parametre vodova uz parametre transformatora i pojne mreže koji su već prethodno prikazani simulacijom tokova snaga (tablica 4.2.). Prateći sliku 4.1. i uklopna stanja za svaki izvod, iz HEP-ovog programa DeGIS u kojem su ucrtani svi vodovi, dobiveni su podaci o vrstama vodiča za svaku dionicu između trafostanica. U nastavku poglavlja provedene su analize dvofaznih i trofaznih kratkih spojeva simulacijom u programskom paketu „Easy Power“. Jednofazni kratki spoj se ne može analizirati jer je 10 kV mreža izolirana te je sekundar transformatora izveden u zvijezdu sa izoliranim zvjezdishem. U trafostanici još postoji diferencijalna zaštita no ona nije obuhvaćena u ovom radu zbog kompleksnosti analitičkog postupka. Za svaki izvod prikazana je tablica sa vrstama vodiča i njihovim pripadajućim duljinama. Simulacija je provedena za svaki 10 kV izvod koji je u pogonu.

5.2.1. Simulacija za izvod J01

Tablica 5.1. –jedinični parametri vodova

Duljina (m)	Presjek (mm ²)	Materijal	Izolacija	R _d (Ω/km)	X _d (Ω/km)	1/B _d (Ω/km)	R _n (Ω/km)	X _n (Ω/km)	1/B _n (Ω/km)	I _{naz} (A)
400	95	AL	XHE49	0.206	0.115	0.012	0.97	0.36	0.012	345
3774	150	CU	IPO13	0.2	0.1	0.007	1.15	1.52	0.012	255



Slika 5.4.

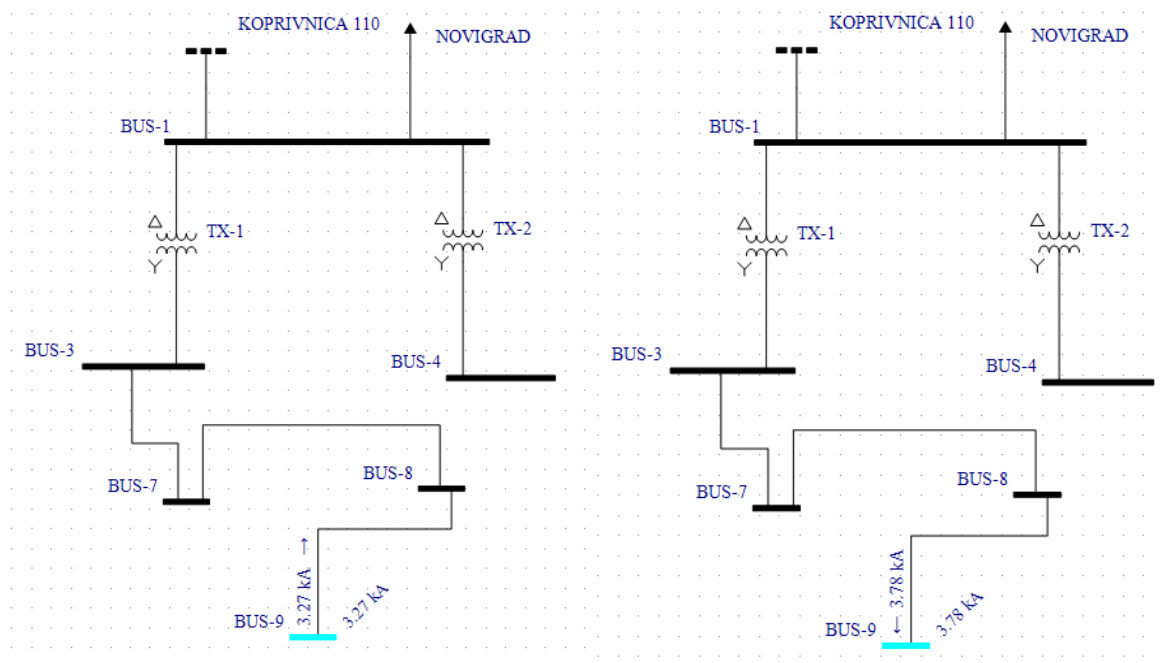
-kratki spoj na J01

Slika 5.4. prikazuje simulacije struja dvofaznog (lijevo) i trofaznog (desno) kratkog spoja za izvod J01. Iz simulacija se može očitati kako je struja dvofaznog kratkog spoja 3.07 kA, dok je kod trofaznog kratkog spoja struja 3.54 kA.

5.2.2. Simulacija za izvod J02

Tablica 5.2. –jedinični parametri vodova

Duljina (m)	Presjek (mm ²)	Materijal	Izolacija	R _d (Ω/km)	X _d (Ω/km)	1/B _d (Ω/km)	R _n (Ω/km)	X _n (Ω/km)	1/B _n (Ω/km)	I _{naz} (A)
1049	95	CU	XHP48	0.193	0.125	0.011	1.171	0.611	0.011	350
2035	150	CU	XHP48	0.124	0.115	0.009	0.905	0.329	0.009	440
471	95	CU	IPO13	0.193	0.1	0.007	1.15	0.67	0.013	255



Slika 5.5.

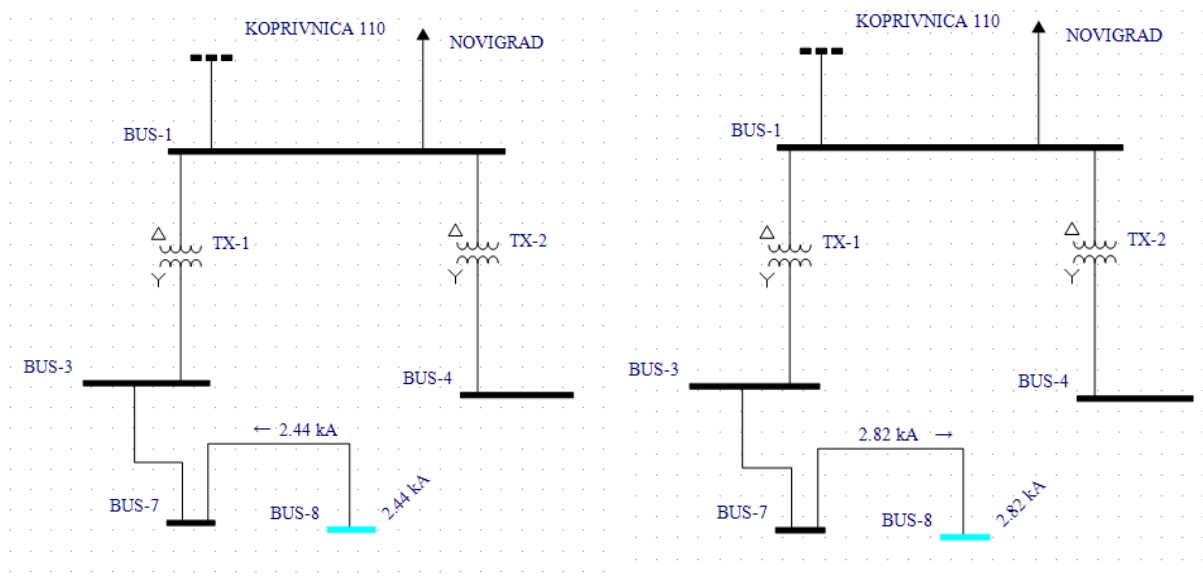
-kratki spoj na J02

Slika 5.5. prikazuje simulacije struja dvofaznog (lijevo) i trofaznog (desno) kratkog spoja za izvod J02. Iz simulacija se može očitati kako je struja dvofaznog kratkog spoja 3.27 kA, dok je kod trofaznog kratkog spoja struja 3.78 kA.

5.2.3. Simulacija za izvod J03

Tablica 5.3. –jedinični parametri vodova

Duljina (m)	Presjek (mm ²)	Materijal	Izolacija	R _d (Ω/km)	X _d (Ω/km)	1/B _d (Ω/km)	R _n (Ω/km)	X _n (Ω/km)	1/B _n (Ω/km)	I _{naz} (A)
5767	150	AL	XHE49	0.206	0.115	0.012	0.97	0.36	0.012	345
535	95	CU	NYBY	0.217	0.098	0.006	1.15	0.67	0.006	240



Slika 5.6.

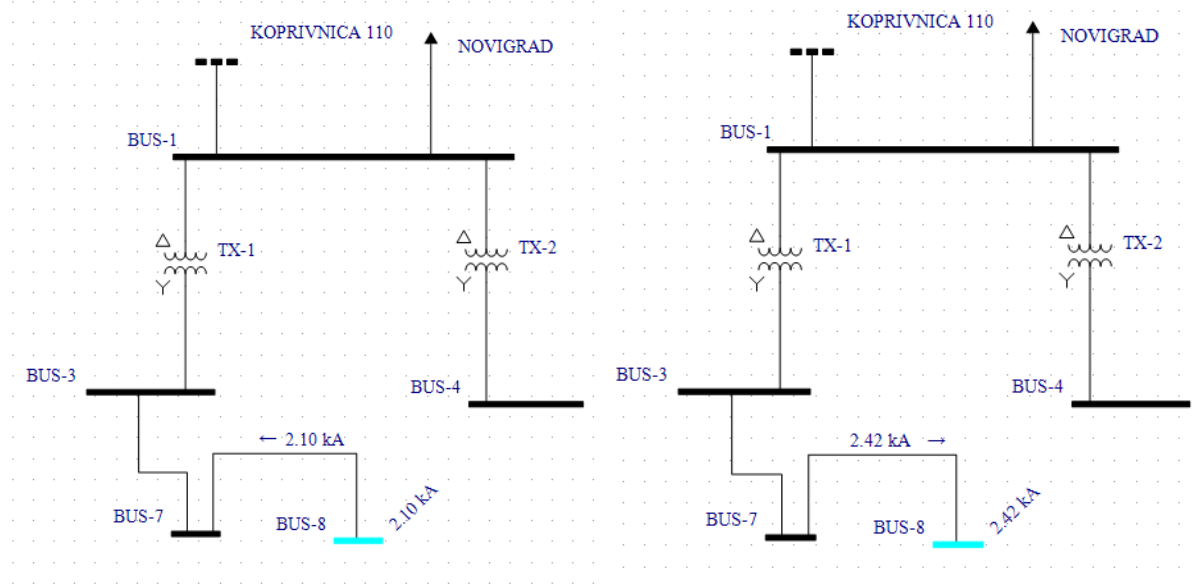
-kratki spoj na J03

Slika 5.6. prikazuje simulacije struja dvofaznog (lijevo) i trofaznog (desno) kratkog spoja za izvod J03. Iz simulacija se može očitati kako je struja dvofaznog kratkog spoja 2.44 kA, dok je kod trofaznog kratkog spoja struja 2.82 kA.

5.2.4. Simulacija za izvod J06

Tablica 5.4. –jedinični parametri vodova

Duljina (m)	Presjek (mm ²)	Materijal	Izolacija	R _d (Ω/km)	X _d (Ω/km)	1/B _d (Ω/km)	R _n (Ω/km)	X _n (Ω/km)	1/B _n (Ω/km)	I _{naz} (A)
6681	150	AL	XHE49	0.206	0.115	0.012	0.97	0.36	0.012	345
702	70	AL	XHE49	0.443	0.23	0.012	1.497	0.611	0.012	215



Slika 5.7.

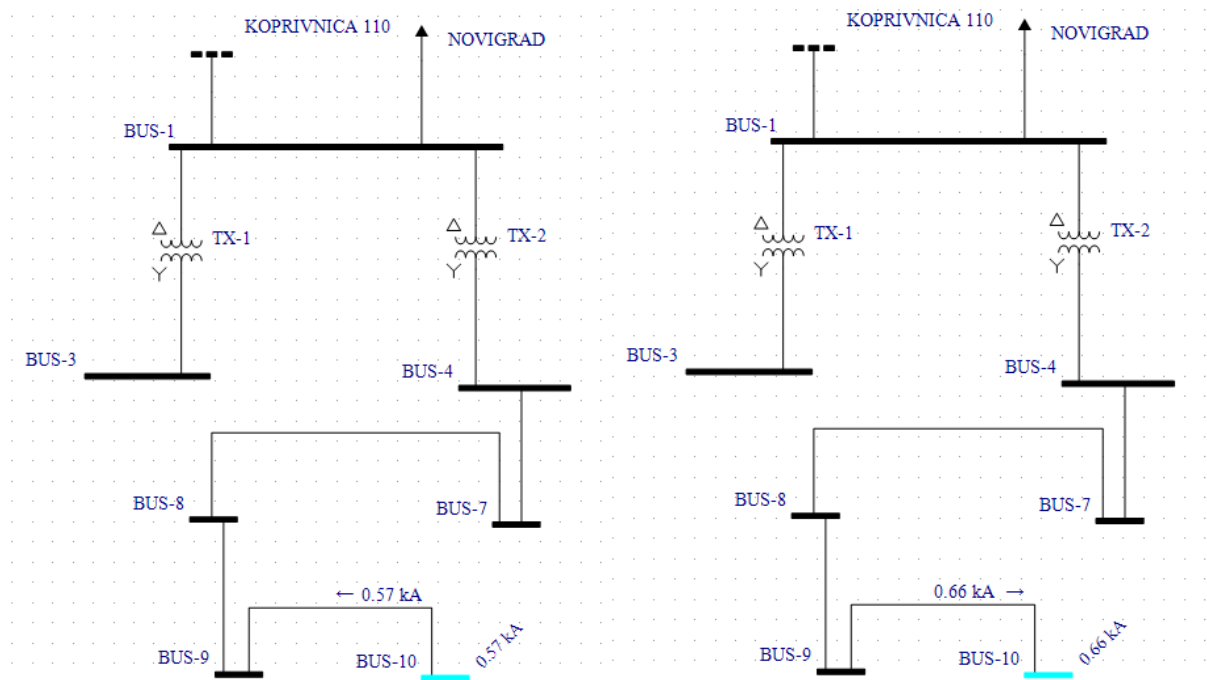
-kratki spoj na J06

Slika 5.7. prikazuje simulacije struja dvofaznog (lijevo) i trofaznog (desno) kratkog spoja za izvod J06. Iz simulacija se može očitati kako je struja dvofaznog kratkog spoja 2.1 kA, dok je kod trofaznog kratkog spoja struja 2.42 kA.

5.2.5 Simulacija za izvod J15

Tablica 5.5. –jedinični parametri vodova

Duljina (m)	Presjek (mm ²)	Materijal	Izolacija	R _d (Ω/km)	X _d (Ω/km)	1/B _d (Ω/km)	R _n (Ω/km)	X _n (Ω/km)	1/B _n (Ω/km)	I _{naz} (A)
1160	150	AL	XHE49	0.206	0.115	0.012	0.97	0.36	0.012	345
241	70	AL	XHE49	0.443	0.23	0.012	1.497	0.611	0.012	215
4541	95	AL-FE	GOLI	0.3	0.345	0.5	0.45	1.5	0.69	290
10139	50	AL-FE	GOLI	0.61	0.365	0.333	0.76	1.7	0.625	170



Slika 5.8.

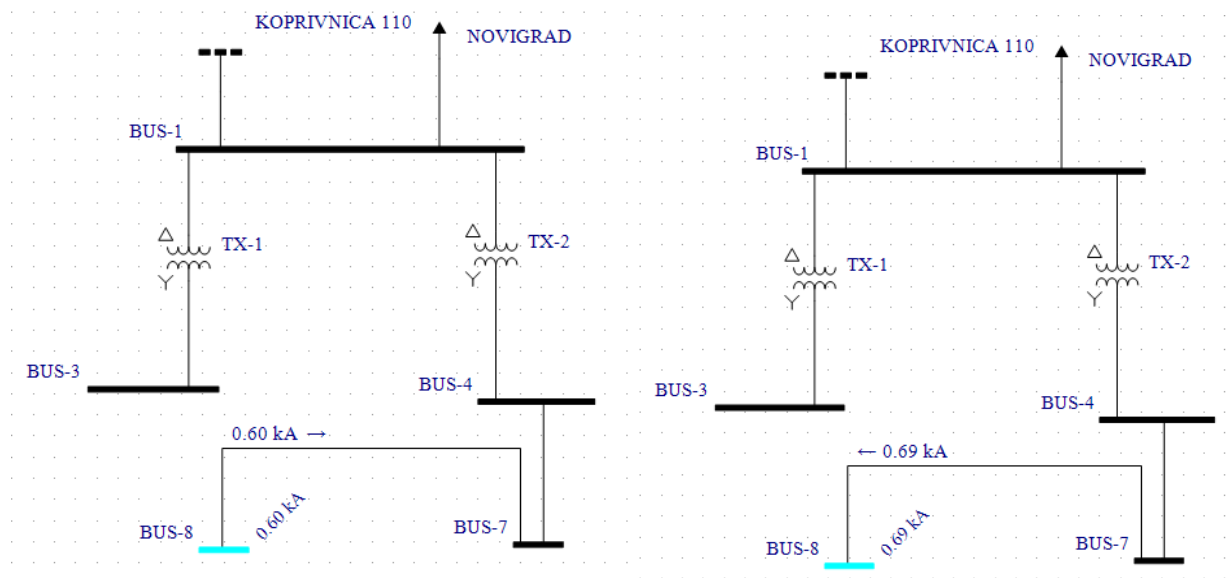
-kratki spoj na J15

Slika 5.8. prikazuje simulacije struja dvofaznog (lijevo) i trofaznog (desno) kratkog spoja za izvod J15. Iz simulacija se može očitati kako je struja dvofaznog kratkog spoja 0.57 kA, dok je kod trofaznog kratkog spoja struja 0.66 kA.

5.2.6. Simulacija za izvod J16

Tablica 5.6. –jedinичni parametri vodova

Duljina (m)	Presjek (mm ²)	Materijal	Izolacija	R _d (Ω/km)	X _d (Ω/km)	1/B _d (Ω/km)	R _n (Ω/km)	X _n (Ω/km)	1/B _n (Ω/km)	I _{naz} (A)
10784	95	AL-FE	GOLI	0.3	0.345	0.5	0.45	1.5	0.69	290
5762	50	AL-FE	GOLI	0.61	0.365	0.333	0.76	1.7	0.625	170



Slika 5.9.

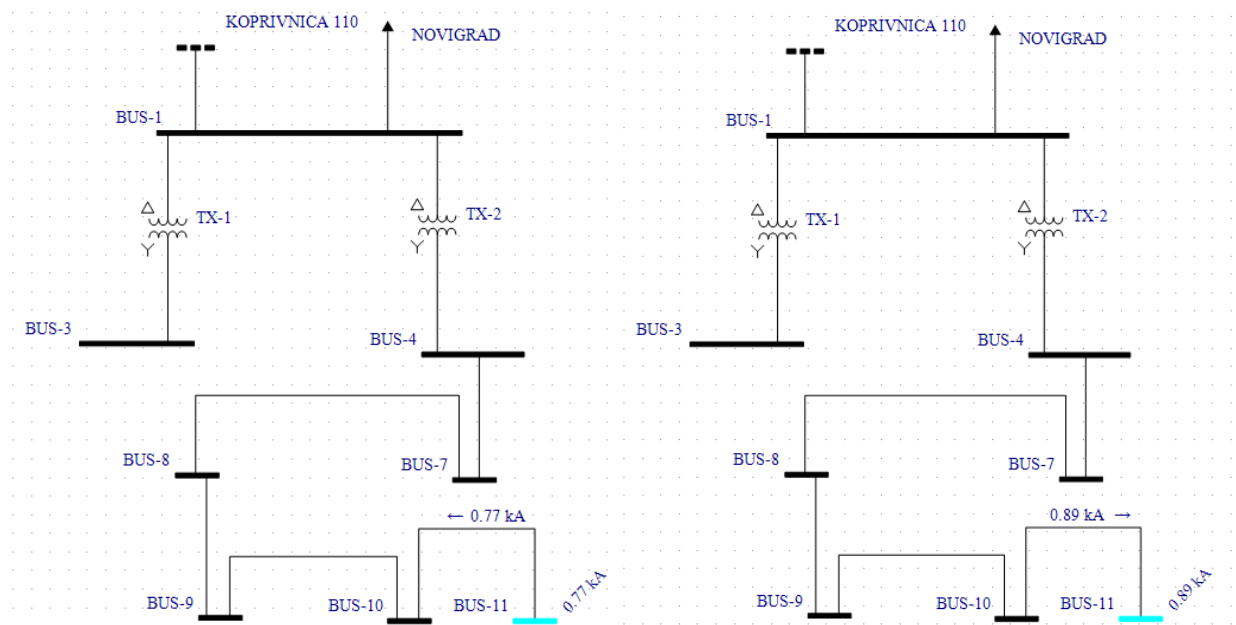
-kratki spoj na J16

Slika 5.9. prikazuje simulacije struja dvofaznog (lijevo) i trofaznog (desno) kratkog spoja za izvod J16. Iz simulacija se može očitati kako je struja dvofaznog kratkog spoja 0.6 kA, dok je kod trofaznog kratkog spoja struja 0.69 kA.

5.2.7. Simulacija za izvod J17

Tablica 5.7. –jedinični parametri vodova

Duljina (m)	Presjek (mm ²)	Materijal	Izolacija	R _d (Ω/km)	X _d (Ω/km)	1/B _d (Ω/km)	R _n (Ω/km)	X _n (Ω/km)	1/B _n (Ω/km)	I _{naz} (A)
5708	95	AL-FE	GOLI	0.3	0.345	0.5	0.45	1.5	0.69	290
4568	50	AL-FE	GOLI	0.61	0.365	0.333	0.76	1.7	0.625	170
478	70	AL	XHE49	0.443	0.23	0.012	1.497	0.611	0.012	215
795	35	AL-FE	GOLI	0.86	0.38	0.333	1.01	1.7	0.625	145
207	150	AL	EHP48	0.206	0.115	0.012	0.97	0.36	0.012	345



Slika 5.10.

-kratki spoj na J17

Slika 5.10. prikazuje simulacije struja dvofaznog (lijevo) i trofaznog (desno) kratkog spoja za izvod J17. Iz simulacija se može očitati kako je struja dvofaznog kratkog spoja 0.77 kA, dok je kod trofaznog kratkog spoja struja 0.89 kA.

5.3. Parametriranje kratkospojne zaštite

Kratkospojna zaštita postavlja se kako bi se pravovremeno odvojio kratki spoj koji nastane u mreži. Prethodno dobivene minimalne struje kratkog spoja za svaki izvod mjerodavne su za parametriranje kratkospojne zaštite. Provedena analiza kratkih spojeva daje vrijednosti struja koje se mogu razmatrati samo za slučaj kratkog spoja kada nema omskog otpora stranog predmeta koji je prouzročio kratki spoj. U praksi najčešće kratki spoj prouzroči strani predmet koji ima svoj omski otpor, te će struja kratkog spoja biti znatno manja. Za parametriranje kratkospojne zaštite neophodno je poznavati prethodno dobivene postavke zaštite od preopterećenja, kako bi se mogao razlikovati kvar koji je nastao prevelikom teretom ili kratkim spojem. Prilikom parametriranja kratkospojne zaštite uzimaju se minimalne struje dvofaznog kratkog spoja dobivene simulacijskim proračunom jer su manjih iznosa od struja trofaznih kratkih spojeva, te se dijele sa sigurnosnim korekcijskim faktorom 2. U distributivnim mrežama u obzir se najčešće uzima da vrijednost struje mjerodavne za djelovanje kratkospojne zaštite ne bude duplo veća od vrijednosti struje postavljene za zaštitu od preopterećenja upravo zbog tih visokoomskih kvarova, osim u iznimnim slučajevima. Tablicom 5.8. dane su struje dvofaznih (I_{ks2f}) i trofaznih (I_{ks3f}) kratkih spojeva dobivene simulacijama, te postavke kratkospojne zaštite ($I_{>>}$) na temelju simulacija. Postavke kratkospojne zaštite znatno su niže od struja dobivenih simulacijama jer se u obzir uzimaju prethodno navedeni visokoomski kvarovi. Vrijeme prorade zaštite za vodna polja mora biti unutar **0.2 s**, dok se kod transformatorskih polja postavlja vrijeme od **0.4 s**. Vrijeme prorade zaštite od preopterećenja definirano je inverznom krivuljom **SI30xDT**.

Tablica 5.8. –parametri kratkospojne zaštite vodnih polja

IZVOD	J01	J02	J03	J06	J15	J16	J17
I_{ks2f}	3.07 kA	3.27 kA	2.44 kA	2.1 kA	0.57 kA	0.6 kA	0.77 kA
I_{ks3f}	3.54 kA	3.78 kA	2.82 kA	2.42 kA	0.66 kA	0.69 kA	0.89 kA
$I_{>}$	200 A	200 A	200 A	200 A	200 A	200 A	200 A
$I_{>>}$	400A, t=0.2s	400A, t=0.2s	400A, t=0.2s	400A, t=0.2s	280A, t=0.2s	300A, t=0.2s	400A, t=0.2s

Tablica 5.9. –parametri kratkospojne zaštite transformatorskih polja

	Transformator 1	Transformator 2
I>	462 A	462 A
I>>	900 A, t=0.4s	900 A, t=0.4s

6. ZAKLJUČAK

Opisani neki od osnovnih pojmova primjene električne zaštite u elektroenergetskom sustavu, te zaštitne opreme. Prikazane su i objašnjene teorijske i matematičke osnove struja kratkih spojeva koje su nužne za proračun kada nastupi kvar. Objašnjeno je postrojenje TS Koprivnica 135/10 kV.

Kao neophodan dio kod parametriranja zaštite napravljena je analiza tokova snaga koja definira kolike se struje mogu očekivati u normalnom pogonu sustava. Također se utvrđuje tok snage za pojedini transformator. Prema analizi tokova snaga prikazani su parametri zaštite od preopterećenja za stacionarno pogonsko stanje.

Kod analize kratkih spojeva simulirani su slučajevi minimalne struje dvofaznih i trofaznih kratkih spojeva u mreži. Iz simulacija se vidi kako minimalna struja kvara znatno ovisi o presjeku i duljini vodiča za pojedini vod, te je nužno parametrirati zaštitu koja će biti adekvatna za svaki izvod. Dobivene struje kratkih spojeva su približne stvarnim vrijednostima, te se simulacija može smatrati uspješno provedenom. Struje kratkih spojeva dobivene simulacijama mjerodavne su za postavljanje kratkospojne zaštite. Prikazane su postavke kratkospojne zaštite za pojedino vodno polje 10 kv i transformatorsko polje 10 kV.

7. LITERATURA

- [1] Network Protection & Automation Guide, Edition May 2011
- [2] Christophe Prévé: Protection of Electrical Networks, ISTE Ltd, 2006
- [3] Sveučilište u Zagrebu Fakultet elektrotehnike i računarstva, Podešenje relejne zaštite srednjenaponske mreže, Zdravko Matišić, diplomski rad, 2009
- [4] <https://www.elprocus.com/electromechanical-relay-working-with-applications/>
- [5] Short-circuit current calculation in three-phase AC Systems, International standard IEC 60909, 2001
- [6] Short-circuit current calculation in three-phase AC systems, International standard IEC 909/1988
- [7] Požar, H.: Visokonaponska rasklopna postrojenja
- [8] https://en.wikipedia.org/wiki/Power-flow_study

8. SAŽETAK

Glavni cilj ovog rada je upoznavanje sa teorijskim osnovama sustava električne zaštite, te paramteriranje zaštite za distributivnu trafostanicu 35/10 kV. Objašnjeni su glavni pojmovi koji se koriste kod zaštite, kao i neki od zaštitnih uređaja i opreme. Teorijski postavljene osnove za proračun struje kratkih spojeva. Provedena analiza tokova snaga i minimalnih struja dvofaznih i trofaznih kratkih spojeva u programskom paketu „Easy Power“.

9. ABSTRACT

The main aim of this work is to give theoretical fundamentals of electrical protection in power systems and setting of protection system in distribution transformer station 35/10 kV. There are explained main terms which are used in protection system, also explained are some of protection devices and equipment. Given theoretically bases for short circuit current calculation. Analysis of power flow study and minimum current of phase to phase and 3-phase short circuit are made in program „Easy Power“.

10. ŽIVOTOPIS

Toni Capek rođen je 8. srpnja 1996. godine u Koprivnici. Pohađao osnovnu školu „Đuro Ester“ u Koprivnici, nakon koje upisuje srednju „Obrtničku školu Koprivnica“ za zanimanje elektrotehničar. Nakon završetka srednje škole 2015. godine upisuje „Fakultet elektrotehnike, računarstva i informacijskih tehnologija u Osijeku“, gdje je trenutno student 3. godine preddiplomskog stručnog studija elektrotehnike, smjera elektroenergetika. Sudjelovao na 1. Međunarodnoj studentskoj Green konferenciji (ISC Green 2018). Poznaje rad u office paketu, te posjeduje vozačku dozvolu B kategorije. Nakon završetka stručnog studija planira upisati razlikovnu godinu kako bi stekao mogućnost upisa na diplomski studij.

Toni Capek

(Vlastoručni potpis)