

Automat za šah

Imširović, Leon

Undergraduate thesis / Završni rad

2018

Degree Grantor / Ustanova koja je dodijelila akademski / stručni stupanj: **Josip Juraj Strossmayer University of Osijek, Faculty of Electrical Engineering, Computer Science and Information Technology Osijek / Sveučilište Josipa Jurja Strossmayera u Osijeku, Fakultet elektrotehnike, računarstva i informacijskih tehnologija Osijek**

Permanent link / Trajna poveznica: <https://um.nsk.hr/um:nbn:hr:200:170197>

Rights / Prava: [In copyright](#) / [Zaštićeno autorskim pravom.](#)

Download date / Datum preuzimanja: **2024-09-08**

Repository / Repozitorij:

[Faculty of Electrical Engineering, Computer Science and Information Technology Osijek](#)



SVEUČILIŠTE JOSIPA JURJA STROSSMAYERA U OSIJEKU

**FAKULTET ELEKTROTEHNIKE, RAČUNARSTVA I
INFORMACIJSKIH TEHNOLOGIJA**

Preddiplomski sveučilišni studij Računarstvo

AUTOMAT ZA ŠAH

Završni rad

Leon Imširović

Osijek, 2018.

**FERIT**FAKULTET ELEKTROTEHNIKE, RAČUNARSTVA
I INFORMACIJSKIH TEHNOLOGIJA OSIJEK**Obrazac Z1P - Obrazac za ocjenu završnog rada na preddiplomskom sveučilišnom studiju**

Osijek, 06.09.2018.

Odboru za završne i diplomske ispite

Prijedlog ocjene završnog rada

Ime i prezime studenta:	Leon Imširović
Studij, smjer:	Preddiplomski sveučilišni studij Računarstvo
Mat. br. studenta, godina upisa:	R3777, 25.09.2017.
OIB studenta:	60366323290
Mentor:	Doc.dr.sc. Ivan Aleksi
Sumentor:	
Sumentor iz tvrtke:	
Naslov završnog rada:	Automat za šah
Znanstvena grana rada:	Programsko inženjerstvo (zn. polje računarstvo)
Predložena ocjena završnog rada:	Dobar (3)
Kratko obrazloženje ocjene prema Kriterijima za ocjenjivanje završnih i diplomskih radova:	Primjena znanja stečenih na fakultetu: 2 bod/boda Postignuti rezultati u odnosu na složenost zadatka: 1 bod/boda Jasnoća pismenog izražavanja: 3 bod/boda Razina samostalnosti: 1 razina
Datum prijedloga ocjene mentora:	06.09.2018.
Datum potvrde ocjene Odbora:	12.09.2018.
Potpis mentora za predaju konačne verzije rada u Studentsku službu pri završetku studija:	Potpis:
	Datum:

**FERIT**FAKULTET ELEKTROTEHNIKE, RAČUNARSTVA
I INFORMACIJSKIH TEHNOLOGIJA **OSIJEK****IZJAVA O ORIGINALNOSTI RADA**

Osijek, 15.09.2018.

Ime i prezime studenta:

Leon Imširović

Studij:

Preddiplomski sveučilišni studij Računarstvo

Mat. br. studenta, godina upisa:

R3777, 25.09.2017.

Ephorus podudaranje [%]:

7

Ovom izjavom izjavljujem da je rad pod nazivom: **Automat za šah**

izrađen pod vodstvom mentora Doc.dr.sc. Ivan Aleksi

i sumentora

moj vlastiti rad i prema mom najboljem znanju ne sadrži prethodno objavljene ili neobjavljene pisane materijale drugih osoba, osim onih koji su izričito priznati navođenjem literature i drugih izvora informacija. Izjavljujem da je intelektualni sadržaj navedenog rada proizvod mog vlastitog rada, osim u onom dijelu za koji mi je bila potrebna pomoć mentora, sumentora i drugih osoba, a što je izričito navedeno u radu.

Potpis studenta:

Sadržaj

1.UVOD.....	1
1.1.Zadatak završnog rada.....	1
2. PRIMIJENJENE TEHNOLOGIJE I ALATI	2
2.1. RFID	2
2.2. Arduino Nano ATmega328P	3
2.3. Arduino IDE	5
2.4. RDM630 modul.....	6
2.5. CoreXY	8
3.REALIZACIJA SUSTAVA.....	10
3.1. Shema	10
3.2. Ploča i figure	11
3.3. 2D pomični sustav.....	16
3.4. Kretanja figura	19
LITERATURA	21
SAŽETAK.....	22
ABSTRACT	23
ŽIVOTOPIS.....	24
PRILOG A Program u Arduino-u 1.8.5 za očitavanje pozicije figure	25

1.UVOD

Šah je sport koji se godinama igra u cijelome svijetu. Zbog njegove složenosti i kombinacija ima jako puno zainteresiranih ljubitelja. Izvedbe mogu biti dosta različite, pa tako svaki šah ima svoje karakteristike, mane i prednosti. Iako sve više ljudi igra šah preko računala, sama upotreba fizičke šahovske ploče i dalje je jako popularna, pa tako i ne čudi velika povezanost između dvaju navedenih načina. Od samih početaka tražili su se načini kako poboljšati šah i njegove kombinacije, pa tako i pokušaj „Šahovskog Turčina“ nije uspio kako je zamišljen. Tijekom vremena tehnologija je postajala sve suvremenija i nove mogućnosti su došle za realizaciju projekta. Cilj samog projekta je napraviti šahovsku ploču na kojoj pomoću koje će zaljubljenici šaha moći igrati partije protiv bilo koga i u bilo koje vrijeme bez da se protivnik nalazi preko puta njega na fizičkoj šahovskoj ploči.

1.1.Zadatak završnog rada

U ovom završnom radu je potrebno napraviti šahovski automat koji igra protiv čovjeka. Automat treba prepoznati odigrani potez te samostalno odigrati potez računala. Prepoznavanje poteza se obavlja pomoću RFID tehnologije s tagovima ispod figura te multipleksiranja antena ispod svakog polja. Povlačenje figura se obavlja pomoću elektromagneta spojenog na 2D pomični sustav.

2. PRIMIJENJENE TEHNOLOGIJE I ALATI

2.1. RFID

RFID je tehnologija koja radi na temelju radio valova kako bi mogle prenijeti informacije između dva uređaja ili objekta. Radi se o beskontaktnoj tehnologiji koja uvelike olakšava proceduru identifikacije i ubrzava način održavanja objekata.

Zbog sposobnosti da izdrži različite vanjske uvjete daje novu mogućnost postavljanja tehnologije na mjesta koja su do tada bila osjetljiva. Sama učinkovitost RFID tehnologije ovisi o raznim performansama. Od brzine prijenosa podataka, radnog dometa pa sve do radne temperature, svaka performansa prilagođava se sustava za koje je korišten. Pa tako najbolji primjer toga je korištenje RFID-a u sportovima kao što su trčanje, planinarenje, biciklizam, šah. Svaki od sportova zahtjeva svoje određene performanse idealne baš za taj sport, radi različitih uvjeta. Dijelovi RFID-a međusobno komuniciraju kako bi učinkovitost bila što bolja i brža. Jednostavnost korištenja i velika mogućnost primjene razlog su velike popularnosti samo sustava i njegovog korištenja za razne svrhe.

Glavni dijelovi svakog RFID-a:

- Tagovi
- Antene
- Kontrolori



Slika 2.1.: RFID tehnologija¹

2.2. Arduino Nano ATmega328P

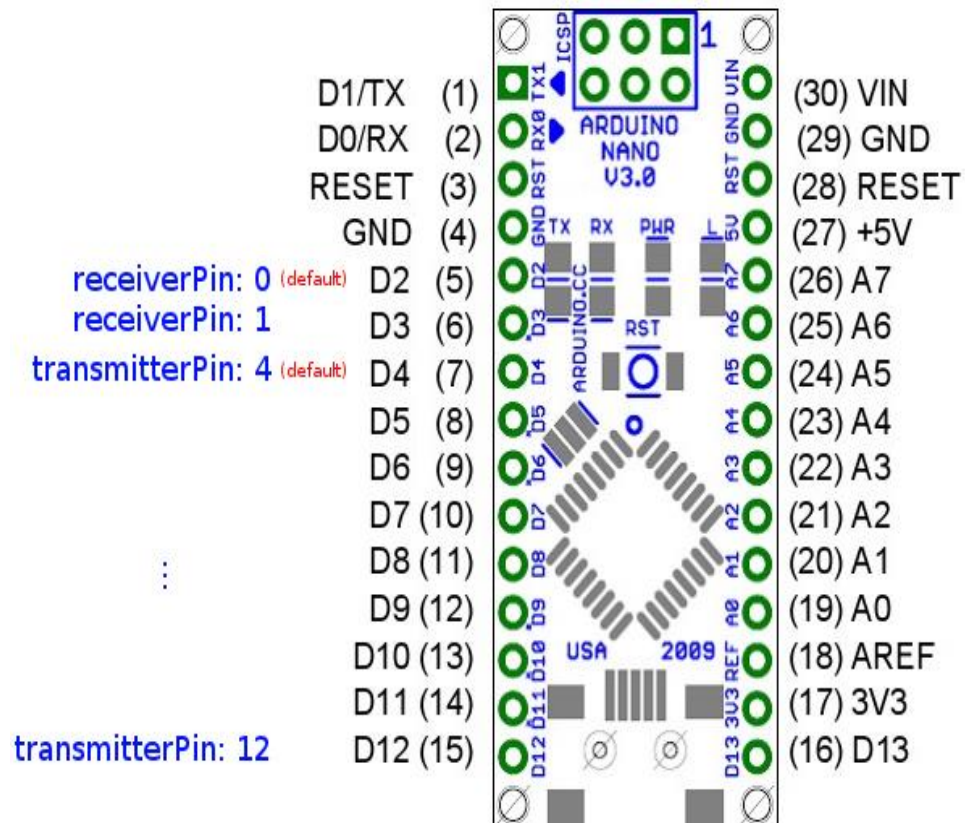
Arduino je prototipna platforma koja se koristi za kreiranje projekata elektroničkih namjena. Kreiran 2005. godine kao ideja studenata. Popularnost mu naglo raste radi jednostavnosti samog korištenja. Sam uvjet korištenja je USB port, te bilo koji operacijski sustav, bez ikakvih drugih dodataka kao ostali mikrokontrolerski sustavi.

Jedan je od najpopularnijih mikroupravljača ATmega328. Arduino je Nano dosta sličan Arduino Uno-u. Jedna je od ključnih razlika je to što je Arduino Nano dosta manji te zauzima manje prostora na projektu, te je to ujedno i razlog zašto za je Arduino Nano potreban „mini“ USB priključak.

Mikrokontroler ATMEGA328P ima ulazni napon u rasponu od 7V do 12V, uz radni napon logičke jedinice od 5V. Jedna od velikih prednosti ovog mikrokontrolera je to što ima velik broj digitalnih

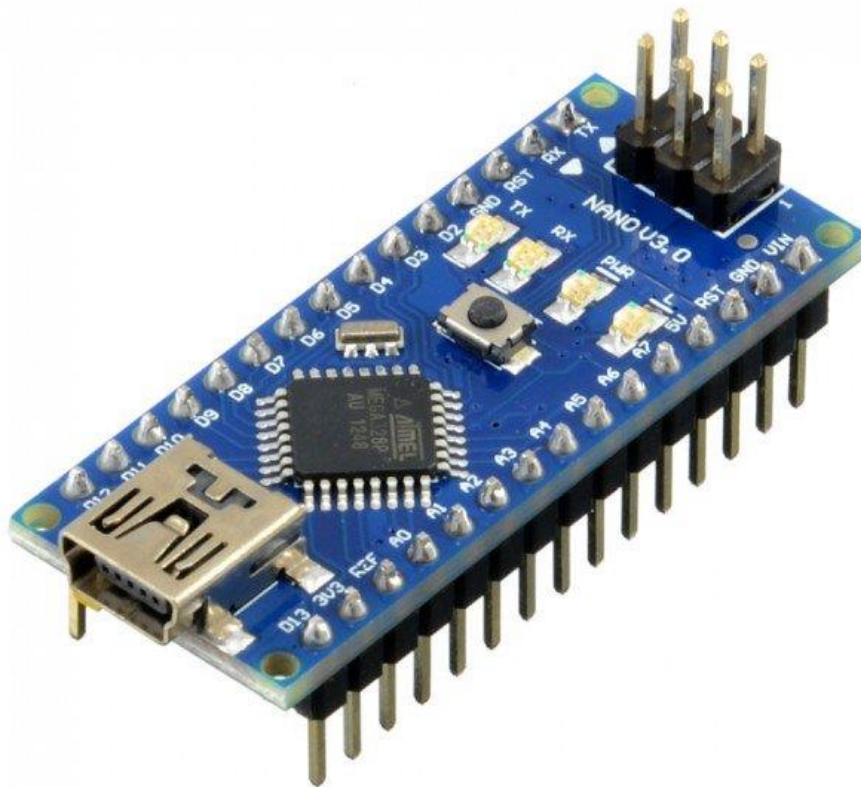
¹ Preuzeto s <https://techspirited.com/pros-cons-of-rfid-technology>

ulazno/izlaznih pinova, čak 14, te 8 analognih pinova. Samom frekvencijom od 16MHz i flash memorijom od 32KB uvelike donosi puno više mogućnosti prilikom korištenja.



Slika 2.2.: Arduino Nano V3²

² Preuzeto s <https://koffie.tweakblogs.net/blog/11034/native-rf-zenden-en-ontvangen-met-pimatic>

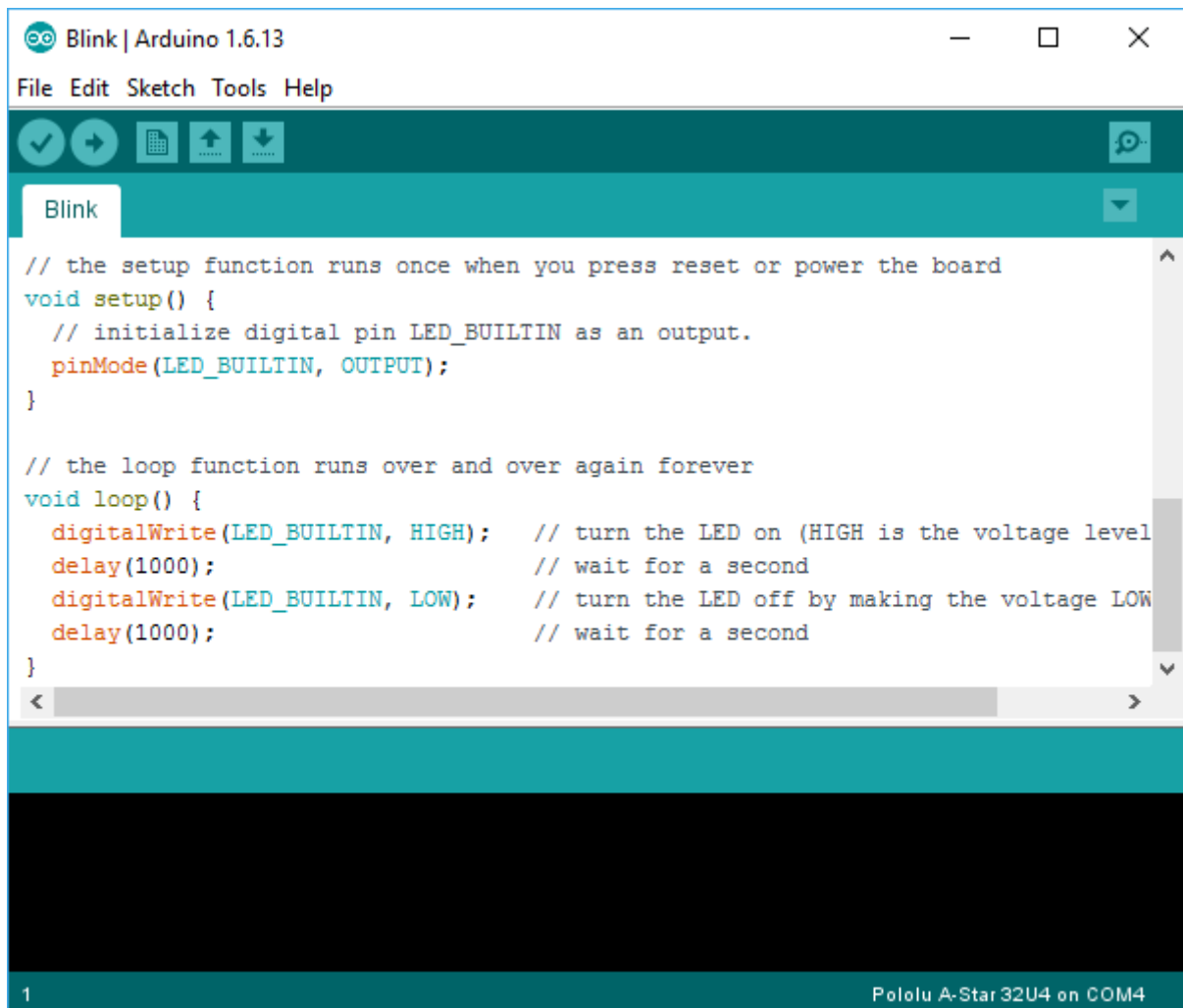


Slika 2.3.: Arduino Nano V3³

2.3. Arduino IDE

Arduino IDE(Integrated Development Environment) je softverski dio Arduina.Arduino IDE je open-source. To omogućuje brojne izmjene i eksperimentiranja, te da ga moguće koristiti na gotovo svakom operacijskom sustavu. Pisan je u programskom jeziku Java. Svaki program napisan uz pomoć Arduino IDE-a naziva se skica. Arduino zajednica je velika, te se zbog toga mogu naći razni materijali i vježbe na internetu kako nešto napraviti korak po korak.

³ Preuzeto s <https://core-electronics.com.au/nano-v3-0-board-arduino-nano-v3-0-compatible.html>



Slika 2.4.: Arduino IDE⁴

2.4. RDM630 modul

Modul jednostavan za korištenje, te kompatibilan s EM4100 sučeljem. Nakon povezivanja modula s Arduinoom na odgovarajući način i određenog koda, te pomoću tog modula povezanog s antenom možemo odrediti domet i jačinu povezanosti s tagovima. Sama mala veličina omogućava korištenje modula na raznim mjestima. Pogodan za razne suvremene potrebe kao kontrolu pristupa, naplatu, sigurnost doma.

Frekvencija: 125KHz

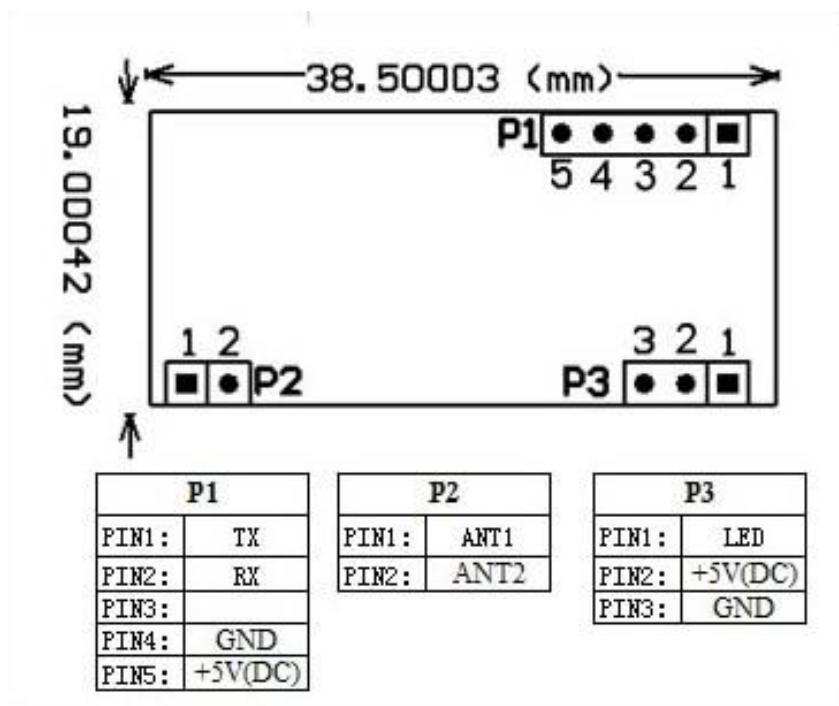
Ulazni napon: 5V

⁴ Preuzeto s <https://www.pololu.com/docs/0J61/6.2>

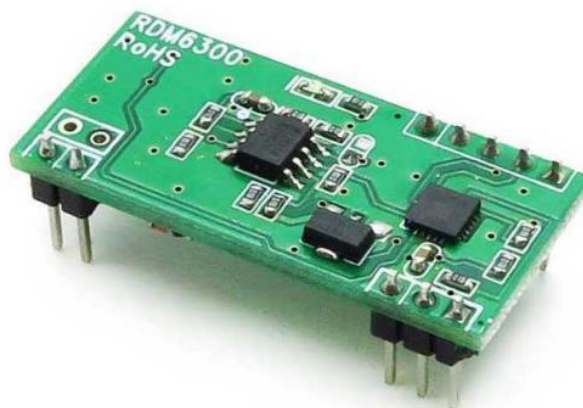
Sučelje: UART

Brzina prijenosa podataka u baudima: 9600

Raspon prijema: od 20mm do 50mm



Slika 2.5.: RDM630 modul⁵



Slika 2.6.: RDM630 modul⁶

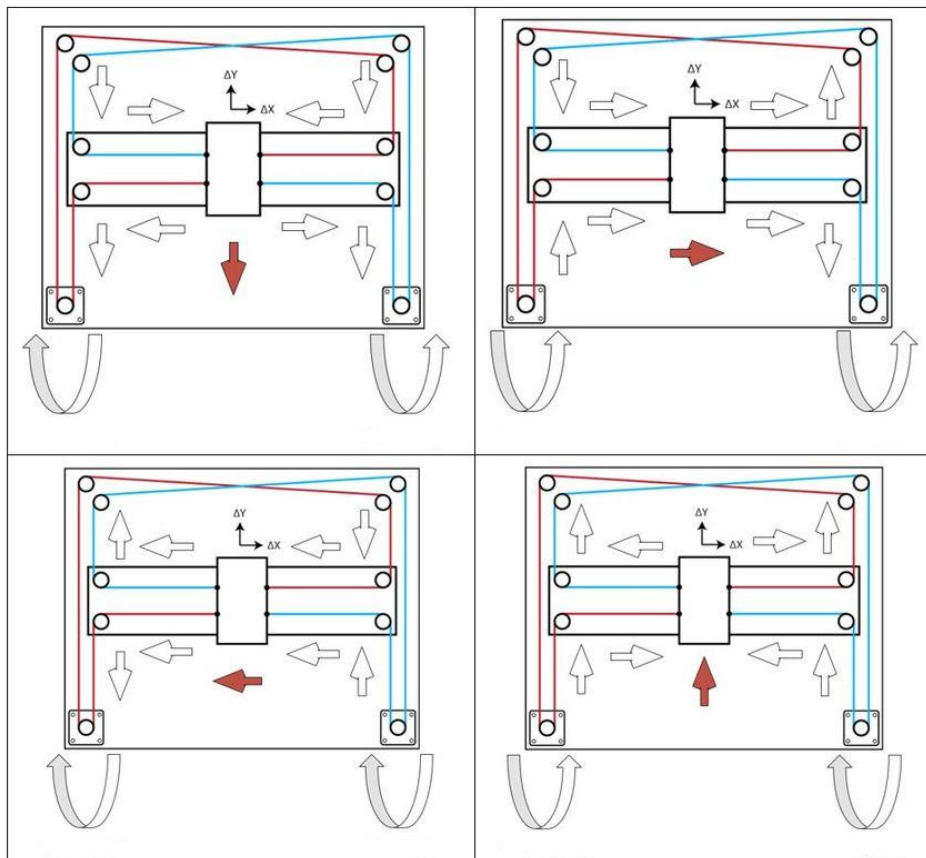
⁵ Preuzeto s <https://www.aliexpress.com/item/5PCS-UART-125Khz-EM4100-RFID-Card-Key-ID-Reader-Module-RDM6300-RDM630-For-Arduino/1338974313.html>

⁶ Preuzeto s <http://www.electrodragon.com/product/125khz-em4100-rfid-card-read-module-rdm630-uart-output-arduino-shield/>

2.5. CoreXY

CoreXY je alat koji nam omogućava provedbu naših projekata na brz i jednostavan način. U jednostavnom i prilagodljivom formatu Kartezijevog sustava CoreXY nam pruža točnost korištenja alata na cijelom području koje obuhvaća. Velika je prednost i brzina koja se dobiva iz paralelno kinematiku, što znači da su motori stacionarni i omogućavaju nam veliko ubrzanje svakog sustava. CoreXY je tehnika a ne implementacija, što znači da ga možemo koristiti na proizvoljne načine koji nama najviše odgovaraju.

Sam CoreXY dolazi u različitim veličinama i može ga se koristiti na raznim objektima koji trebaju jako veliku preciznost i točnost. Najčešća poveznice s CoreXY su 3D printeri, ali CoreXY se koristi i na ostalim CNC sustavima.



Slika 2.7.: Shema za CoreXY⁷

⁷ Preuzeto s https://www.researchgate.net/figure/Movement-analysis-in-the-CoreXY-mechanism_fig7_317974747?_sg=2SVmAp6N8IXzVviOkUJ_MafS43QokmPity7r0breo5Pj1pic-jBd6TlajaKggXYITOdYtFpAyU0C23w8hsfw



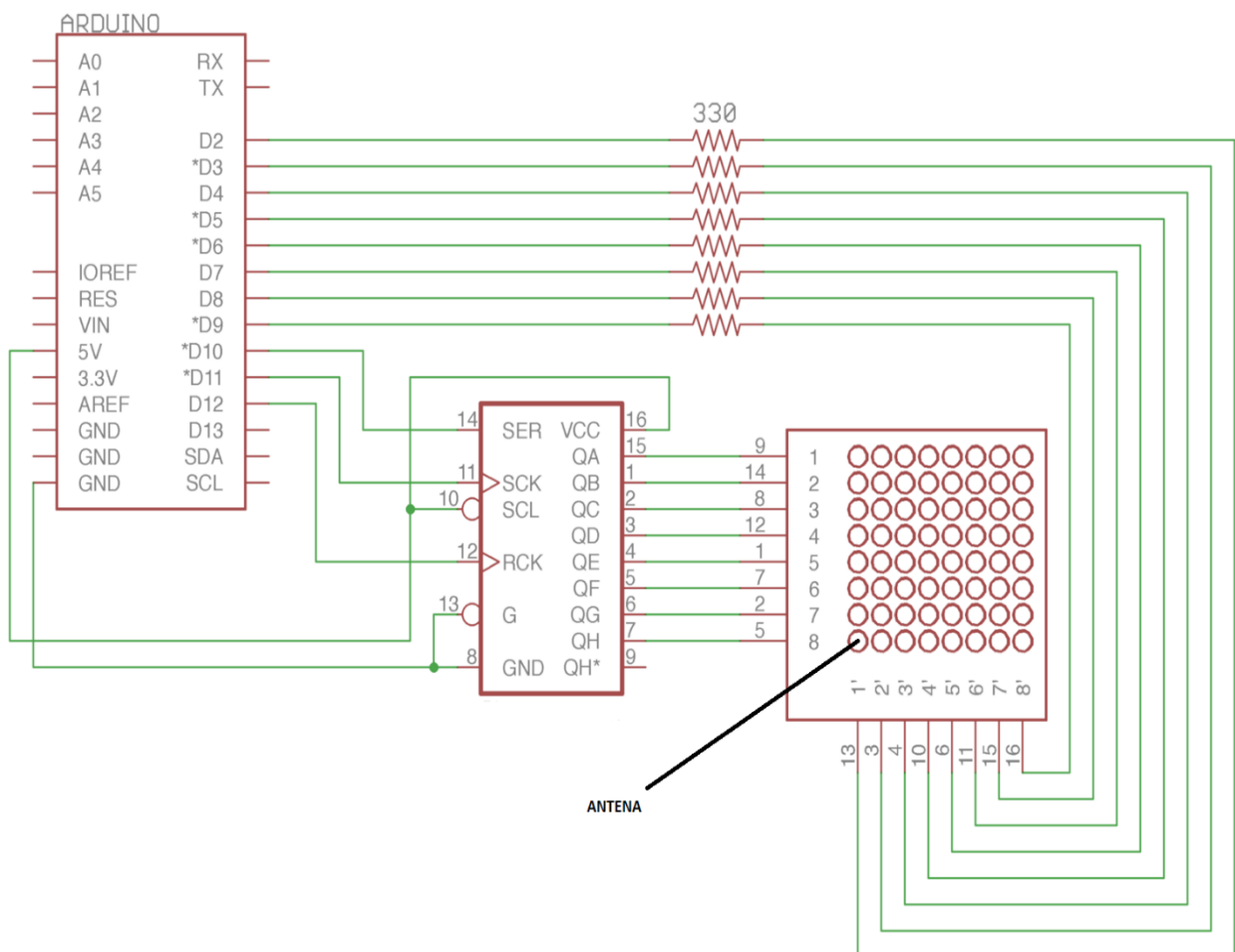
Slika 2.8.: Core XY⁸

⁸ Preuzeto s <https://tr.aliexpress.com/item/CoreXY-Kit-500mm-laser-CoreXY-motion-machine-mechanical-DIY-kit/32731161142.html>

3.REALIZACIJA SUSTAVA

Realizacija cijelog sustava te izračuni koji su potrebni da se napravi maketa sustava su dosta komplicirani. Pa sam zbog samog nedostatka vremena bezuspješno napravio maketu. Na kraju sam odlučio razraditi cijelu ideju i napraviti što je više moguće kako bi maketa možda u budućnosti bila i napravljena.

3.1. Shema

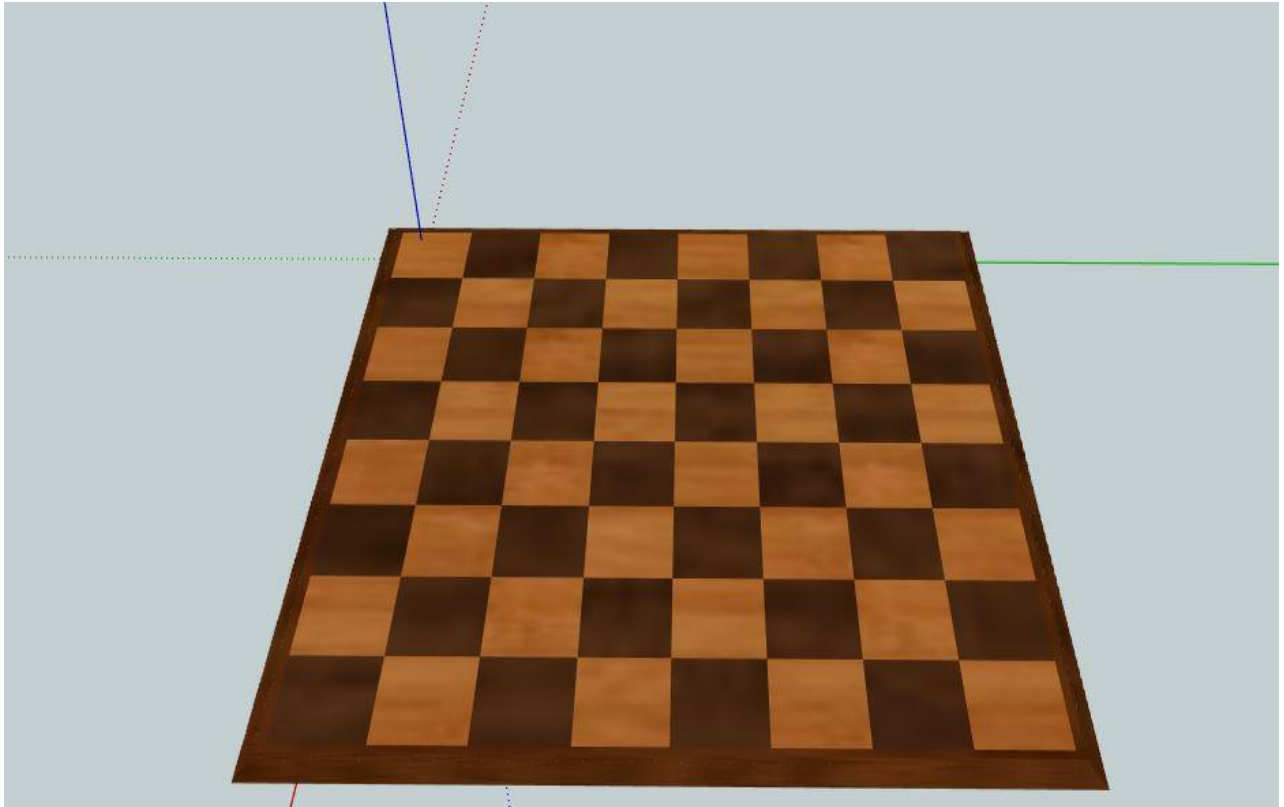


Slika 3.1.: Shema za Antene⁹

⁹ Preuzeto s <https://medium.com/arduino-playground>

Na slici je prikazana jednostavna shema spajanja antena u sustav 8x8. Kako bi sama povezanost unutar ploče bila što preciznija, antene unutar sustava trebaju biti postavljene ispod svakog polja. Svaka antena ima svoje mjesto na šahovskoj ploči u redovima od 1 do 8 i stupcima od A do H.

3.2. Ploča i figure



Slika 3.1.:Skica prednje strane ploče¹⁰

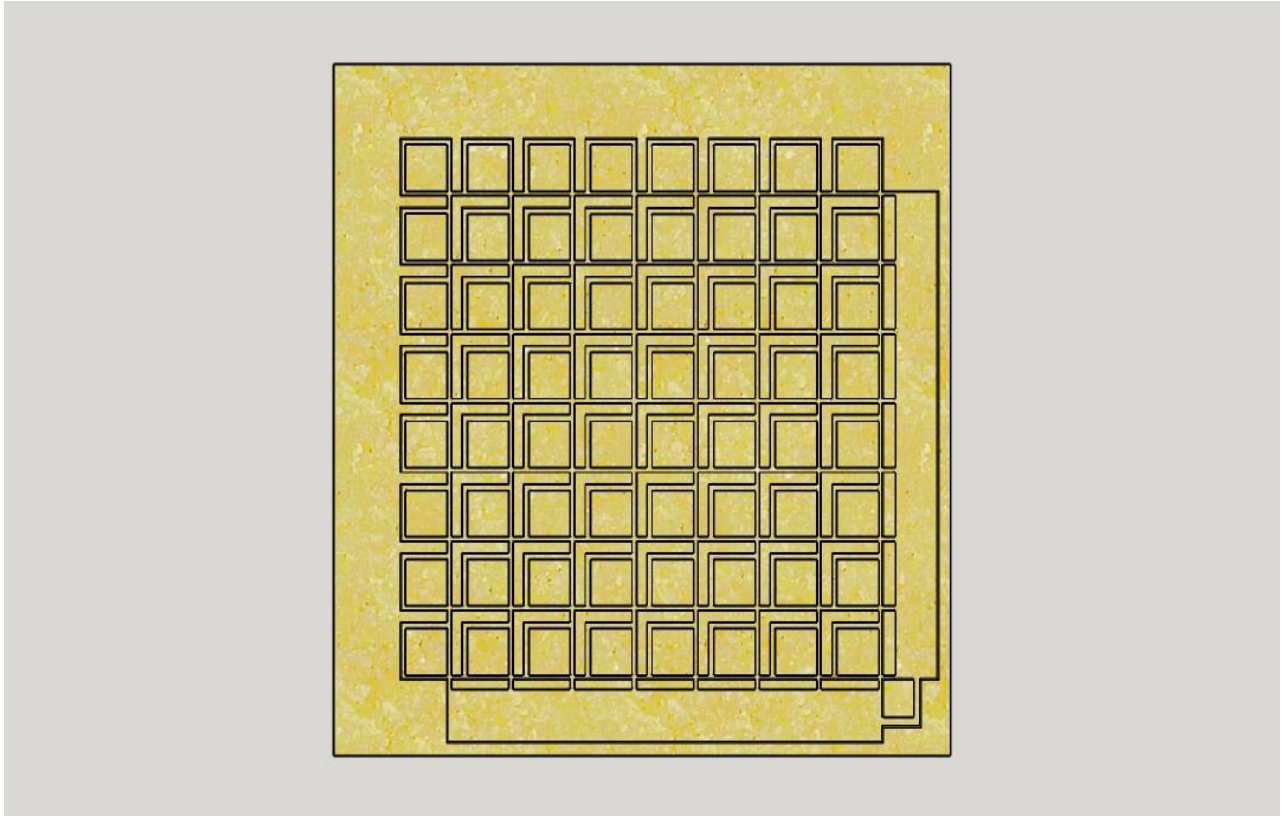
¹⁰ Preuzeto s <https://3dwarehouse.sketchup.com/model/937519590e767f3515493ad8501091b9/Wooden-Chess-Board>



Slika 3.2.:Skica zadnje strane ploče¹¹

Slike prikazuju skicu prednju stranu i zadnju stranu ploče. Dužina ploče je 550mm, širina ploče je 550mm i visina ploče je 75mm. Svako polje je dimenzija 55mmx55mm i sa svake strane ostane još 55m za figure koji više nisu u igri.Ploča je predodređena za materijal drveta kao i većina standardnih ploča radi izdržljivosti i kao izolator daje sigurnost cijelog sustava.

¹¹ Preuzeto s <https://3dwarehouse.sketchup.com/model/937519590e767f3515493ad8501091b9/Wooden-Chess-Board>



Slika 3.3.:Skica unutarnjeg dijela ploče

Skica je unutarnjeg dijela ploče napravljena u programu SketchUp. Na ovom dijelu ploče dolazi sustav antena 8x8. Što znači na svakom polju jedna antena kako se ne bi vidjele na prednjem dijelu ploče i kako bi došle u interakciju s figurama na ploči.

Korištene figure su sličnog materijala kao i ploča u bijeloj i crnoj boji, te imaju promjer donje plohe od 3mm kako mi mogle pristajati polju na kojem će biti. Svaka figura u sebi ima magnet koji se koristi pri kretnji figure po ploči u interakciji s elektromagnetom spojenim na 2D pomičnu platformu. Sama pozicija figure se očitava pomoću RFID tehnologije uz pomoć programa . Kako svako polje na ploči ima točno određenu oznaku tako svaka figura nije fiksno određena za početnu mjesto na ploči.



Slika 3.4.:Šah s figurama prije početka igre¹²

Svaka figura na sebi uz magnet ima i tag koji se povezuje s antenom prilikom dolaska na određeno polje na ploči. Tag je promjera istog kao i dno figure kako bi ne bi bilo problema prilikom kretnje.

¹² Preuzeto s <https://en.wikipedia.org/wiki/Chessboard>



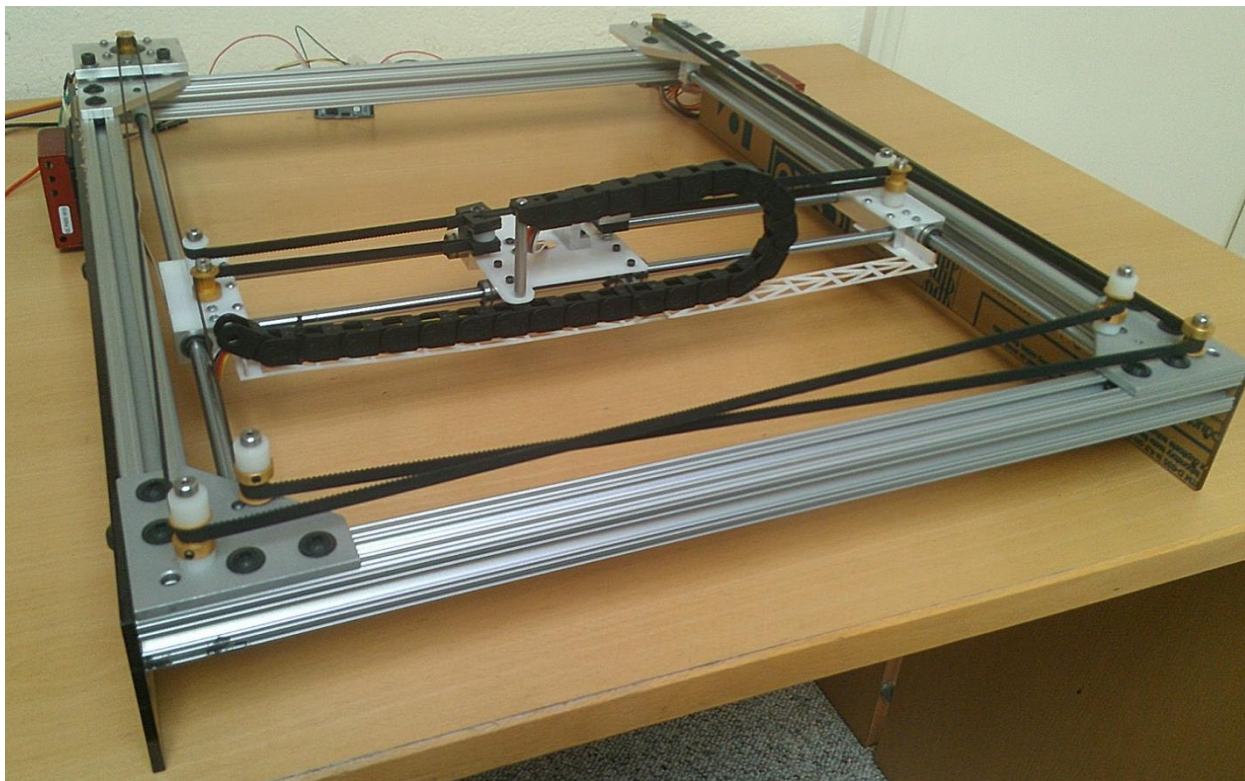
Slika 3.5.:Prikaz korištenih figura s magnetom



Slika 3.6.:Prikaz korištenih figura s magnetom i tagom nadodanim na dno

3.3. 2D pomični sustav

Sama kretnja figura po ploči nije nimalo jednostavna. Od pomicanja pješaka i pomicanja skakača koji je okružen od ostalih figura, pa sve do trenutka kada dolazi do „osvajanja“ neke figure.



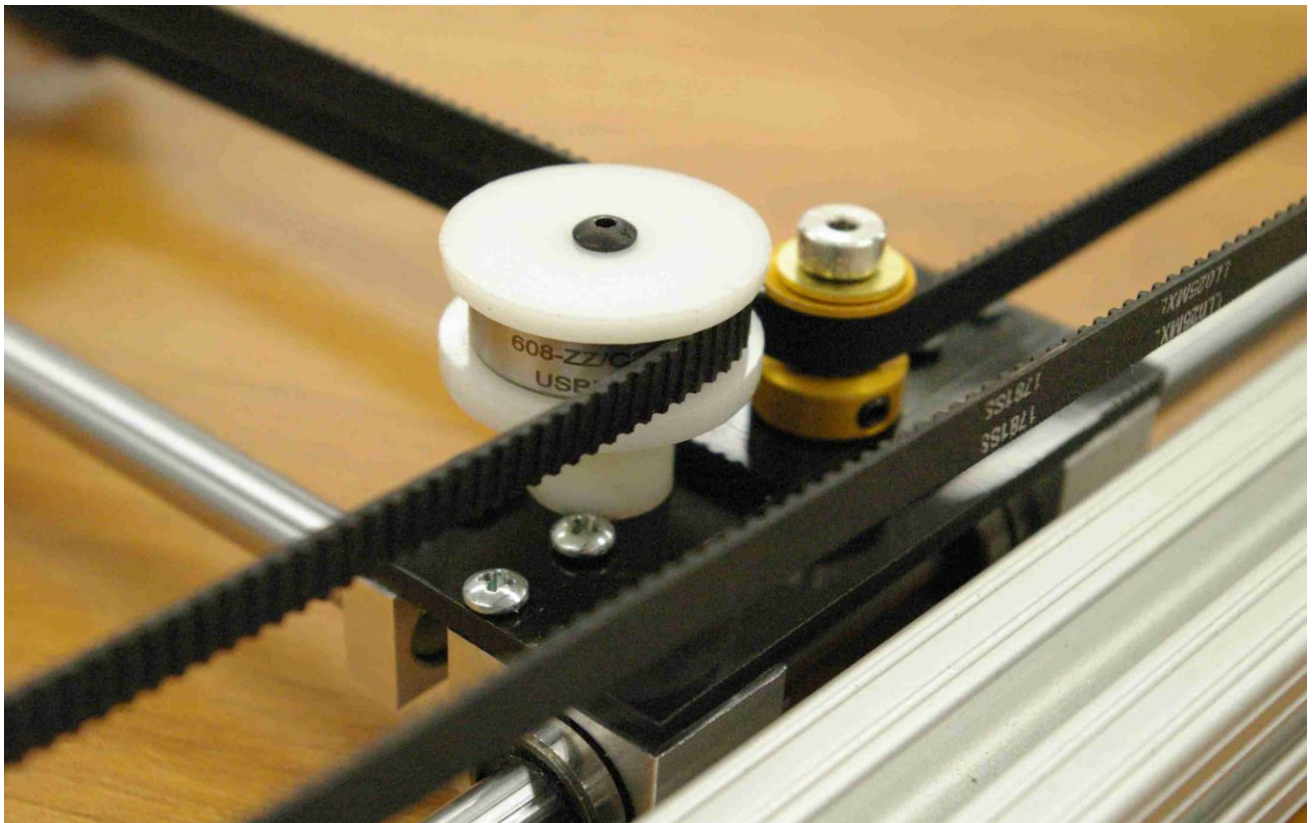
Slika 3.7. 2D pomični sustav¹³

2D pomični sustav postavljen na aluminijski ležaj . Radi tako da pomoću pojasa povezanih na svim zupčanicima u sredini i krajevima povezanih na motore koji reguliraju brzinu i snagu kretnje, kako bi elektromagnet koji se nalazi u sredini mogao proći sve dijelove ploče u što kraćem vremenu. Sama izrada sustava je dosta komlicirana, ali se može nabaviti i već složeni cijeli sustav kako bi bilo jednostavnije.

¹³ Preuzeto s http://www.doublejumpelectric.com/projects/core_xy/2014-07-15-core_xy/



Slika 3.8.Kraj 2D pomičnog sustava¹⁴



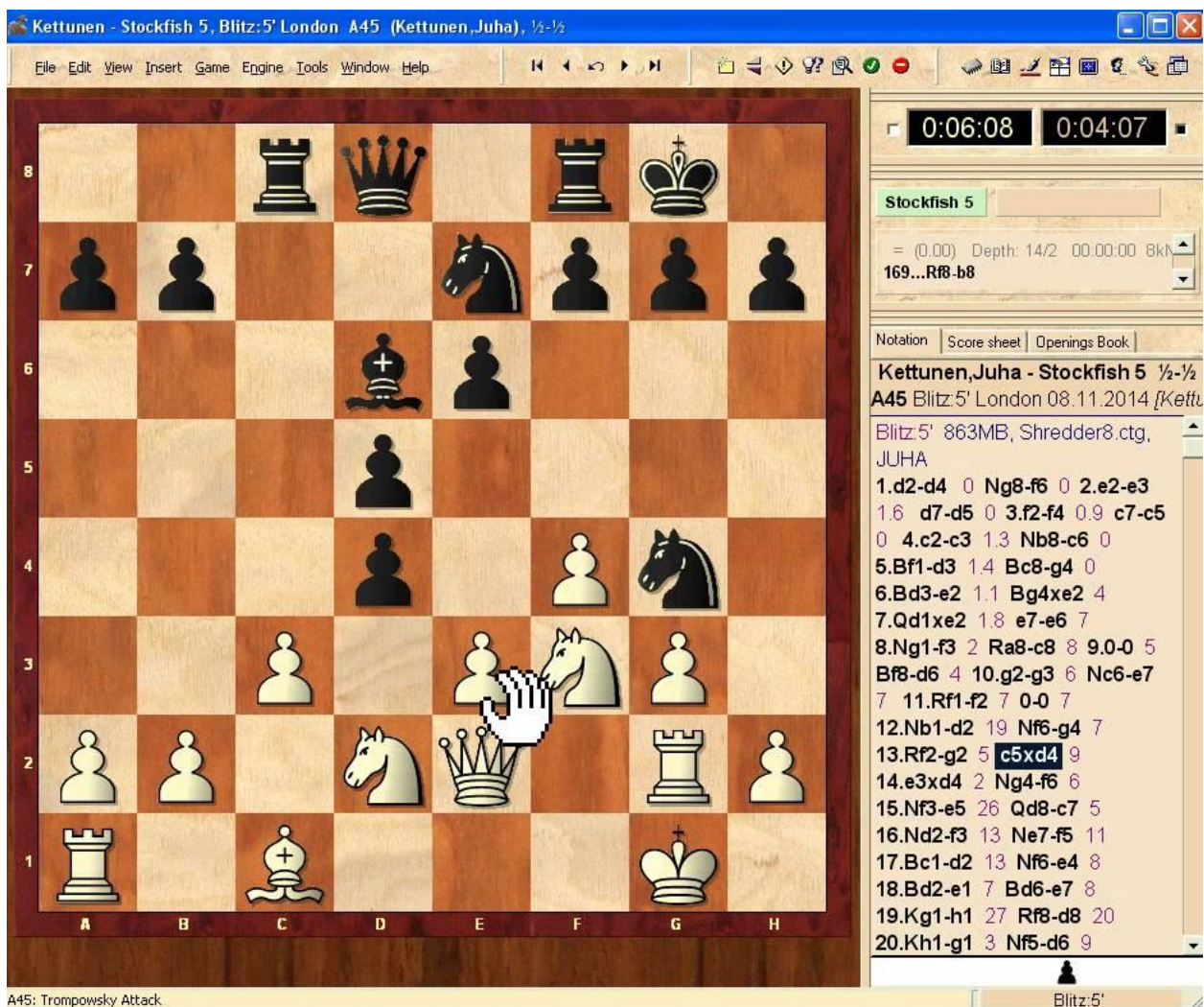
Slika 3.9.Sredina 2D pomičnog sustava¹⁵

¹⁴ Preuzeto s http://www.doublejumpelectric.com/projects/core_xy/2014-07-15-core_xy/

¹⁵ Preuzeto s http://www.doublejumpelectric.com/projects/core_xy/2014-07-15-core_xy/

Prilikom kretanja figura, elektromagnet se uključi i privuče željenu figuru i ostavi je na zadanom mjestu. Očitavanjem nove pozicije između taga i antene, informacija se šalje na povezano računalo koje kasnije uz pomoć programa izračunava sljedeći najbolji potez, daje informaciju i najbolju moguću kombinaciju za drugog igrača u slučaju da računalo igra samo protiv sebe.

U slučaju da čovjek igra protiv računala, računalo izračunava svoje poteze i odigrava ih na temelju već odigranih poteza uz pomoć programa.



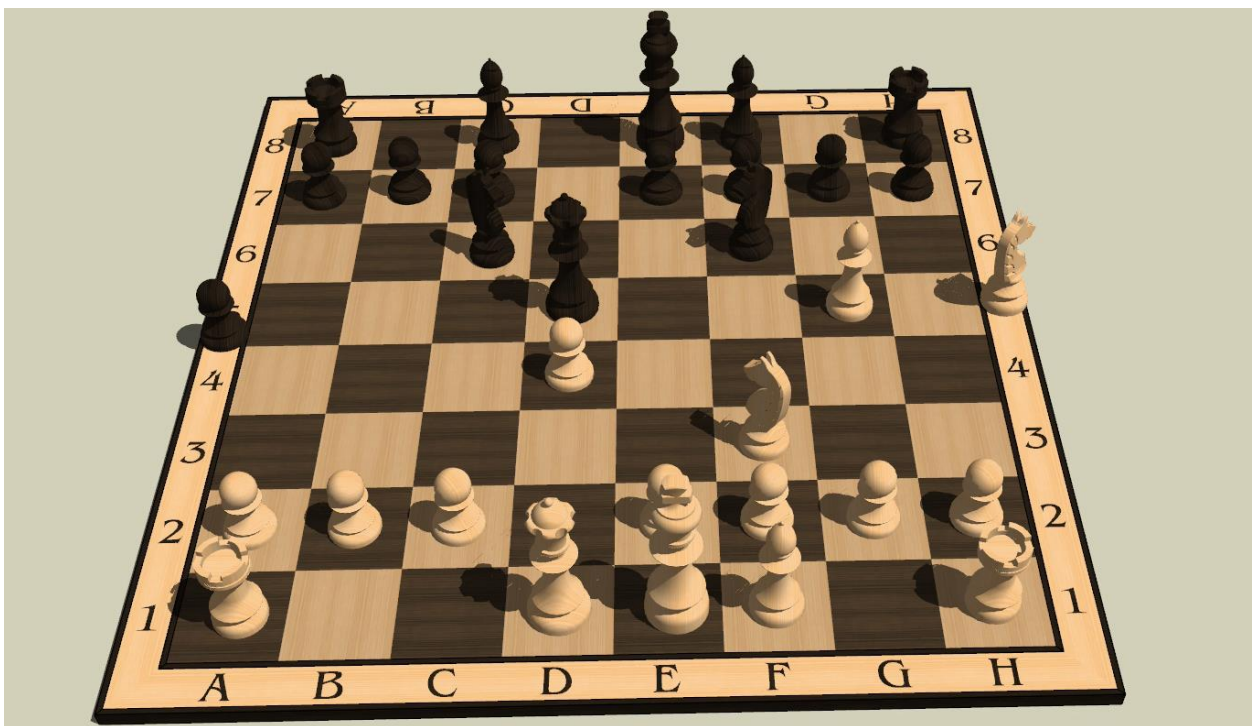
Slika 3.10. Primjer šahovskog programa za računanje najboljih poteza Stockfish 5¹⁶

¹⁶ Preuzeto s http://www.doublejumpelectric.com/projects/core_xy/2014-07-15-core_xy/

3.4. Kretanja figura

Sama kretanje figura pomoću elektromagneta ima i neke poteškoće kao što su kretanja figure koja je okružena s ostalim figurama i figura koja se treba ukloniti s ploče bez dodira rukom. Prilikom odigravanja bilo kojeg poteza dvije figure ne smiju doći do doticaja, pa je i zato sama veličina figura treba biti skoro duplo manja od veličine polja na ploči. Prilikom uklanjanja figure s ploče figura ima dodatan prostor na krajevima ploče gdje treba otići. Samo pomicanje figure se odvija tako da figura dođe mjesto dodira dvaju polja između mjesta gdje se sama figura nalazi i najbližeg sljedećeg i tom linijom odlazi do mjesta izvan polja. Na isti način skakač odrađuje svoju kretanju, zato što skakač sam po sebi ima mogućnost „preskakanja“ ostalih figura.

U slučaju da je tijekom partije neka figura „pojeden“, prvo ta figura odlazi s ploče na mjesto koje je predviđeno za uklonjene figure, te na njeno mjesto dolazi figura s kojom je potez i odigran. Mogućnost odigravanja poteza je jako velika pri svakoj poziciji tako da ovakav sustav nije lako napraviti.



Slika 3.11. Prikaz ploče u programu SketcUp

Na slici se jasno vide mjesta uklonjenih figura uz same rubove ploče, te njihova veličina u odnosu na polje na kojem se nalaze.

4. ZAKLJUČAK

U ovom radu izrađena je ideja i potrebni alati za izradu automata za šah na što jednostavniji način kako bi bila što razumljivije. U radu se koriste alati kao SketcUp radi određivanja što realnijeg prikaza skice. Koriste se figure kao detaljan prikaz pomičnih elemenata kao i detaljan opis pomičnog 2D sustava. Prikazuje se komunikacija između RFID elemenata sustava te, Arduino programsko sučelje kao alat koji povezuje te komponente. U samom je radu i deljatno opisano kako bi cijeli sustav trebao raditi, te pravila kojih bi se svaki korisnik trebao pridržavati. Sam je projekt svakako moguće nadograditi nekim novim elementima i alatima koji se smatraju naprednijima od izloženih u projektu.

LITERATURA

[1] RFID, Wikipedia, Lipanj 2018.

https://en.wikipedia.org/wiki/Radio-frequency_identification

[2] Arduino, ŠTO JE ARDUINO, A ŠTO CRODUINO?, Lipanj 2018.

<https://e-radionica.com/hr/blog/2015/10/08/sto-je-arduino-i-croduino/>

[3] Arduino Nano, Arduino Nano, Lipanj 2018.

<https://components101.com/microcontrollers/arduino-nano>

[4] Arduino IDE, Programming using the Arduino IDE, Lipanj 2018.

<https://www.pololu.com/docs/0J61/6.2>

[5] RDM630 Modul, Arduino, Lipanj 2018.

<https://playground.arduino.cc/Main/RDM630RFIDReaderLibrary>

[6] CoreXY, CoreXY, Lipanj, 2018.

<http://corexy.com/>

[7] Shema za antene, Antene RFID, Kolovoz, 2018.

<https://medium.com/arduino-playground>

[8] Drvena šahovska ploča, Wooden Chess Board, Kolovoz, 2018.

<https://3dwarehouse.sketchup.com/model/937519590e767f3515493ad8501091b9/Wooden-Chess-Board>

[9] CORE XY dijelovi, Core XY Parts, Kolovoz 2018.

<https://tomhorsley.com/hardware/corexy/parts.html>

SAŽETAK

Naslov: Automat za šah

U ovom radu izrađena je ideja i potrebni alati za izradu automata za šah. U radu su detaljno opisani tehnologije i alati koji su potrebni za izradu samog projekta. Nakon toga detaljno je opisano na koji način bi trebao automat za šah raditi. Od pomičnog sustava, pa sve do koja vrsta figura je najbolja za sam projekt. Zbog nedostatka potrebnih alata i vremena sama realizacija makete i projekta u stvarnosti nažalost nije uspjela. Sam projekt uvelike pomaže pri budućim izračunima i realizaciji cijelog sustava kao maketi uz mogućnost dorade po želji.

Ključne riječi: šah, pomični sustav, automat, arduino

ABSTRACT

Title: Chess Automat

In this paper, the idea and the necessary tools for making chess machines have been developed. The paper describes the technologies and tools needed to create the project itself. Subsequently, it is described in detail how the chess machine should work. From the moving system, to what kind of figure is best for the project itself. Due to the lack of necessary tools and time, the realization of the model and the project in reality, unfortunately, did not succeed. The project itself greatly helps with future calculations and realization of the whole system as a model with the possibility of finishing as desired.

Keywords: chess, moving system, automat, arduino

ŽIVOTOPIS

Leon je Imširović rođen 27.6.1996. u Osijeku. Pohađao je Isusovačku klasičnu gimnaziju s pravom javnosti u Osijeku. Sudjelovao je na brojnim županijskim natjecanjima iz informatike tijekom srednjoškolskog obrazovanja. Akademske 2015./2016 upisuje Sveučilišni preddiplomski studij računarstva, te je trenutno 3. godina računarstva na Fakultetu elektrotehnike, računarstva i informacijskih tehnologija Osijek. Tijekom fakulteta sudjelovao u LABUS-u.

Leon Imširović

PRILOG A Program u Arduino-u 1.8.5 za očitavanje pozicije figure

```
#include <SoftwareSerial.h>
SoftwareSerial mySerial(2,3); // rx, tx
void setup() {
  Serial.begin(9600);
  mySerial.begin(9600);
  Serial.println("Start");
}
void loop() {
  String msg = "";
  if (mySerial.available()) {
    msg = getMsg();
  }
  if(msg.length()){
    Serial.println(msg);
    msg = "";
  }
}
String getMsg(){
  int i = 0;
  char niz[14];
  String msg = "";
  delay(10);
  while(mySerial.available() && i<14){
    niz[i++] = mySerial.read();
  }
  if(niz[0] != 2 || niz[13] != 3){
    return msg;
  }
  return msg;
  byte x[10];
  for(i=1; i<11; i++){
    if( niz[i]>=48 && niz[i]<=57 ){ // 0..9
      x[i-1] = niz[i] - 48;
    }
    else if( niz[i]>=65 && niz[i]<=70 ){ // A..F
      x[i-1] = niz[i] - 55;
    }
    else{
      return msg; // ako nije ascii znak
    }
  }
  byte checksum = byte(byte(x[0]<<4) | x[1])^
    byte(byte(x[2]<<4) | x[3])^
    byte(byte(x[4]<<4) | x[5])^
    byte(byte(x[6]<<4) | x[7])^
    byte(byte(x[8]<<4) | x[9]);
```

```

for(i=11; i<13; i++){
    if( niz[i]>=48 && niz[i]<=57 ){ // 0..9
        x[i-11] = niz[i] - 48;
    }
    else if( niz[i]>=65 && niz[i]<=70 ){ // A..F
        x[i-11] = niz[i] - 55;
    }
    else{
        return msg; // ako nije ascii znak
    }
}
if(byte(byte(x[0]<<4) | x[1]) != checksum){
    return msg;
}
for(i=1; i<13; i++){
    if( niz[i]>=48 || niz[i]<=57 ){ // 0..9
        msg += char(niz[i]);
    }
    else if( niz[i]>=65 || niz[i]<=70 ){ // A..F
        msg += char(niz[i]);
    }
}
return msg;
}

```