

Sustavi mjerenja u transformatorskoj stanici 35/10 kV

Bikić, Marin

Undergraduate thesis / Završni rad

2018

Degree Grantor / Ustanova koja je dodijelila akademski / stručni stupanj: **Josip Juraj Strossmayer University of Osijek, Faculty of Electrical Engineering, Computer Science and Information Technology Osijek / Sveučilište Josipa Jurja Strossmayera u Osijeku, Fakultet elektrotehnike, računarstva i informacijskih tehnologija Osijek**

Permanent link / Trajna poveznica: <https://um.nsk.hr/um:nbn:hr:200:913590>

Rights / Prava: [In copyright](#) / [Zaštićeno autorskim pravom.](#)

Download date / Datum preuzimanja: **2024-11-23**

Repository / Repozitorij:

[Faculty of Electrical Engineering, Computer Science and Information Technology Osijek](#)



SVEUČILIŠTE JOSIPA JURJA STROSSMAYERA U OSIJEKU

**FAKULTET ELEKTROTEHNIKE, RAČUNARSTVA I
INFORMACIJSKIH TEHNOLOGIJA**

Sveučilišni preddiplomski studij

**SUSTAVI MJERENJA U TRANSFORMATORSKOJ
STANICI 35/10 kV**

Završni rad

Marin Bikić

Osijek, 2018. godine

SADRŽAJ

1. UVOD	1
1.1. Zadatak završnog rada.....	1
2. TEHNIČKI OPIS TRANSFORMATORSKE STANICE	2
2.1. Postrojenje 35 kV	2
2.1.1. Prekidači.....	3
2.1.2. Mjerni transformatori	4
2.1.3. Uzemljivači	6
2.1.4. Odvodnici prenapona	7
2.2. Postrojenje 10 kV	8
2.2.1. Prekidači.....	10
2.2.2. Mjerni transformatori	10
2.2.3. Uzemljivači	12
2.2.4. Odvodnici prenapona	13
2.3. Zaštita glavnog postrojenja	13
2.4. Signalizacija	18
2.5. Sustav video nadzora.....	19
2.6. Uzemljenje.....	20
2.7. Napajanje električnom energijom	20
3. MJERENJE U TRANSFORMATORSKOJ STANICI	22
3.1. Vrste mjerenja i izvori.....	23
3.2. Mjerenje struje.....	23
3.2.1. Strujni mjerni transformator (SMT).....	24
3.3. Mjerenje napona	26
3.3.1. Naponski mjerni transformator	29
3.4. Mjerenje djelatne snage.....	30
3.5. Mjerenje jalove snage.....	32
3.6. Faktor djelatne snage.....	33
3.7. Mjerenje frekvencije	33
3.8. Mjerenje izobličenja (THD).....	33

3.9. Prikaz mjernih vrijednosti	34
3.10. Zapis i kontrola rezultata.....	36
3.11. Priključak mjernih uređaja	36
4. MJERNE METODE ZA POTREBE ZAŠTITE POGONA	37
4.1. Ispitivanja na transformatoru	37
4.1.1. Mjerenje otpora namota	37
4.1.2. Mjerenje otpora izolacije.....	38
4.1.3. Mjerenje struja i gubitaka praznog hoda.....	38
4.1.4. Ispitivanje induciranim naponom.....	38
4.1.5. Ispitivanje stranim naponom	39
4.1.6. Mjerenje napona kratkog spoja i radnih gubitaka.....	39
4.2. Relejna zaštita	40
4.3. Buchholz relej	41
5. TERMINAL POLJA RFX	41
5.1. HMI sučelje (eng. Human MachineInterface)	42
6. ZAŠTITA POSTROJENJA.....	44
6.1. Diferencijalna zaštita.....	44
6.2. Zaštita od zemljospoja transformatora.....	45
6.3. Trenutna nadstrujna zaštita	45
6.4. Zaštita od preopterećenja transformatora.....	45
6.5. Zaštita transformatora od struja kratkog spoja u mreži	45
7. ZAKLJUČAK	46

1. UVOD

Elektroenergetski sustav se sastoji od proizvodnje, prijenosa, distribucije te potrošnje električne energije. Svrha elektroenergetskog sustava je pouzdana i kvalitetna opskrba električnom energijom.

Suvremeni elektroenergetski sustavi su uglavnom razvijeni u zadnjih nekoliko godina. Ideja razvoja je da veliki središnji generatori preko transformatora injektiraju električnu snagu u visokonaponsku prijenosnu mrežu. Zatim se koristi prijenosni sustav za prijenos snage (često i na velike udaljenosti). Nakon toga se iz prijenosnog sustava pomoću distribucijskih transformatora snaga šalje kroz niskonaponsku i srednjenaponsku distribucijsku mrežu prema potrošačima na nižem naponu.

Transformatorske stanice su dio sustava koji služi za prijenos električne energije. Njihov zadatak je transformacija napona sa višeg naponskog nivoa na niži ili obrnuto. Povećanjem napona moguće je prenijeti istu vrijednost snage s manjim jakostima struje. Struja manje jakosti osigurava smanjenje presjeka reza vodiča i uzrokuje manje padove napona na dugačkim vodovima, jer je pad napona proporcionalan jakosti struje kroz vodič.

Transformatorske stanice 35/10 kV su dio distribucijskog sustava te snižavaju napon na 10 kV. Nakon toga se električna energija isporučuje u naselja ili u blizinu naselja pomoću kabela ili vodova do manjih transformatorskih stanica koje smanjuju napon na potrebnih 230 V za jednofaznu ili 400 V za trofaznu struju.

1.1. Zadatak završnog rada

Opis i primjena metoda za mjerenje elektrotehničkih veličina (struja, napon, THD, električna snaga, radne i jalove energije) za potrebe zaštite i vođenja pogona;

2. TEHNIČKI OPIS TRANSFORMATORSKE STANICE

Transformatorske stanice sastoje se od transformatora, sabirnica, rasklopnih uređaja, mjernih transformatora, instrumenata, električnih brojila i zaštitnih uređaja. Transformatorske stanice sadrže opremu za nadzor, zaštitu i upravljanje energetske prijenosnim i distribucijskim sustavima i osiguravaju pouzdanu opskrbu energijom.

Najprije je potrebno izraditi projektnu dokumentaciju za izgradnju građevinskih i elektroenergetskih objekata za izgradnju trafostanice 35/10 kV. Pod pojmom projektne dokumentacije se podrazumijeva izgradnja transformatorske stanice sa svom opremom koja je potrebna i koja omogućuje siguran rad, izgradnju građevinskih objekata oko transformatorske stanice koje su potrebne za smještaj opreme, te rad bez štetnih utjecaja na okoliš. Također se podrazumijeva i izgradnja videonadzora, telekomunikacijskih sustava, uključujući opremu za prijenos informacija i komunikacije sa centralom, te definiranje tehničkih rješenja uzemljenja neutralne točke 10 kV i otpornika za ograničenje struje zemljospoja u transformatorskoj stanici 35/10 kV.

Glavno postrojenje

Prvotno treba predvidjeti glavno postrojenje koje je smješteno u zgradu postrojenja prilagođenu za postavljanje odabrane opreme. Sva odabrana oprema mora biti u skladu s Hrvatskim normama, te IEC normama, pravilima struke i potrebnim dokazima kvalitete. Nazivni parametri cijelog postrojenja moraju zadovoljavati najveće uvjete opterećenja, uzimajući u obzir dozvoljena preopterećenja te potrebne rezerve za siguran rad u srednjenaponskoj elektroenergetskoj mreži.

2.1. Postrojenje 35 kV

Postrojenje se projektira za rad u srednjonaponskoj distribucijskoj mreži sljedećih karakteristika:

- izolirano od zraka, oklopljeno metalom, unutrašnja montaža sa prekidačem
- sabirnice, izolirane i jednostruke za nazivnu struju 1250 A i kratkotrajnom podnosivom strujom 16 kA

- nazivni napon 38 kV
- nazivna frekvencija 50 Hz
- nazivna trajna struja pri temperaturi okolice oko 40°C je 1250 A
- nazivna dinamička struja je 40 kA (odnosno prema proračunima)
- nazivna termička struja kratkog spoja je 16 kA
- nazivni podnosivi jednominutni napon, frekvencije 50 Hz, je 70 kV
- nazivni podnosivi atmosferski udarni napon je 170 kV
- sustav, trofazni sa uzemljenim zvjezdištem ograničene struje na 300 A

Projektom treba predvidjeti postrojenje 35 kV prolazne izvedbe, koje je sastavljeno od jedne sekcije montirane u nizu na prethodno pripremljenu podlogu. Postrojenje je pripremljeno za mogućnost rada sa prednje i sa zadnje strane dok su priključci kabelski. Sastavljeno je od šest suvremenih, tipskih, tvornički završenih sklopnih blokova, s jednim izoliranim sustavom sabirnica nazivne struje 1250 A i izvlačivim prekidačima.

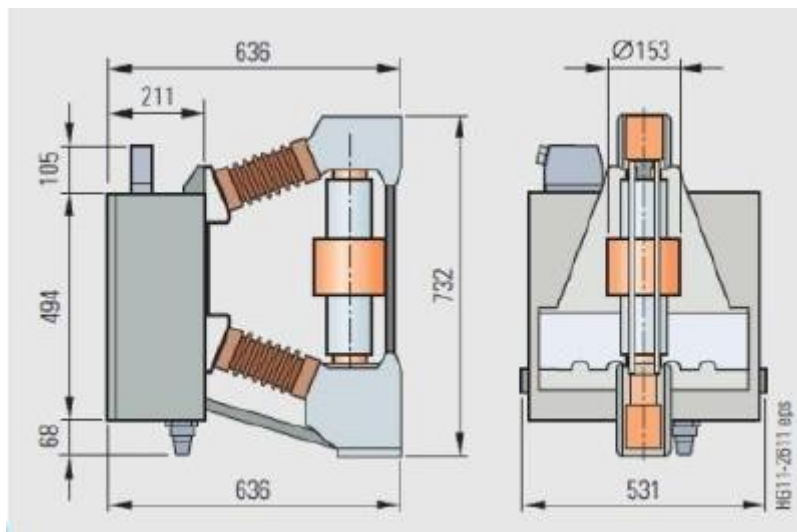
Projektom je potrebno predvidjeti ugradnju dva vodna polja, a za rezervna vodna polja ostvariti prostora za naknadnu dogradnju. Sklopne blokove treba projektirati za nazivne struje odvoda 630 A.

Ovisno o namjeni i funkciji sklopnog bloka treba ih opremiti: uzemljivačima, prekidačima, mjernim transformatorima ili odvodnicima prenapona.

2.1.1. Prekidači

Prekidači u postrojenju 35 kV trebaju biti vakumski, postavljeni na izvlačivim kolicima, te opremljeni sa opružnim pogonskim mehanizmima na elektromotorni pogon, isklopnim i uklopnim svicima te relejom za istosmjerni napon 110 V. U svim poljima treba predvidjeti prekidače za nazivne struje 1250 A i za nazivne struje isklopa 16 kA. Nazivni slijed operacija mora biti: O - 0,3 s - CO – 3 min - CO. Prekidači moraju biti opremljeni propisanom mehaničkom signalizacijom i ugrađenim signalnim sklopkama, ugrađenim brojačem radnih ciklusa, te konektorskim priključkom. Kolica na kojima je montiran prekidač trebaju imati „test“

i „radni“ položaj sa signalizacijom oba položaja i svim potrebnim električnim i mehaničkim blokadama krivih manipulacija.



Slika 2.1: Vakuumski prekidač (presjek) [1]



Slika 2.2: Vakuumski prekidač [2]

2.1.2. Mjerni transformatori

Strujne mjerne transformatore treba predvidjeti u načinu epoksidne izvedbe, te montirane u sve tri faze. Primarne struje sa mogućnošću prespajanja, odrediti po zahtjevima svih pojedinih polja, a sekundarne struje su većinom 5 A. Snage, broj i klase točnosti sekundarnih jezgri treba odabrati po zahtjevima pojedinih polja.

Tablica 2.1 Strujni mjerni transformatori za TP 35 kV, $U_m = 38$ kV, 2 75/5/5 A

Karakteristike	Oznaka	1. jezgra	2.jezgra
Nazivna primarna struja	$I_{pn}(A)$	75-150	75-150
Nazivna sekundarna struja	$I_{sn}(A)$	5	5
Razred točnosti	kl.	0,2S	5P10
Prošireni mjerni opseg	ext. (%)	120	
Nazivna trajna termička struja	$I_{cht}(A)$	$1,2 \times I_n$	$1,2 \times I_n$
Faktor sigurnosti	FS	10	
Nazivna snaga	$S_n(VA)$	10	30

Tablica 2.2 Strujni mjerni transformatori za VP 35 kV , $U_m = 38$ kV, 2 200/5/5A

Karakteristike	Oznaka	1. jezgra	2.jezgra
Nazivna primarna struja	$I_{pn}(A)$	200-400	200-400
Nazivna sekundarna struja	$I_{sn}(A)$	5	5
Razred točnosti	kl.	0,5S	5P20
Prošireni mjerni opseg	ext. (%)	120	120
Nazivna trajna termička struja	$I_{cht}(A)$	$1,2 \times I_n$	$1,2 \times I_n$
Faktor sigurnosti	FS	10	
Nazivna snaga	$S_n(VA)$	10	15

U vodnim poljima 35 kV treba projektirati ugradnju mjernih naponskih jednopolno izoliranih transformatora, epoksidne izvedbe, montirane u sve tri faze. Potrebno je imati

sekundarno dva namota: jedan namot treba predvidjeti za usmjeravanje zaštite i pogonsko mjerenje, a drugi namot za otvoreni trokut. U krug ovog namota predvidjeti otpornik za sprječavanje ferorezonancije. Naponski mjerni transformatori trebaju imati tehničke karakteristike:

Tablica 2.3 Tehničke karakteristike naponskih mjernih transformatora

Karakteristike	Oznaka	Iznos	
Nazivna frekvencija	$f_n(\text{Hz})$	50	
Nazivni primarni napon	$U_{pn}(\text{kV})$	$35/\sqrt{3}$	
Nazivni faktor napona/trajanje	V_f	1,9/8 h	
Nazivni sekundarni namot	$U_{sn}(\text{V})$	$100/\sqrt{3}$	$100/\sqrt{3}$
Nazivna snaga	$S_n(\text{VA})$	25	25
Razred točnosti	kl.	0,5/3P	6P
Granična termička snaga	$S_{gt}(\text{VA})$	200	100

Kako bi izbjegli paralelni rad sekundarnih strana naponskih mjernih transformatora treba obratiti posebnu pozornost na odabir istih. Proračunom treba dokazati da snage namotaja strujnih i naponskih mjernih transformatora zadovoljavaju s obzirom na priključene terete.

2.1.3. Uzemljivači

U vodna polja treba predvidjeti uzemljivač potrebne nazivne struje. Pogon uzemljivača predvidjeti s prednje strane sklopnog bloka, opremiti ga mehaničkom blokadom kolica prekidača u „test“ položaju, istovremeno blokirajući kolica u „test“ položaju sastavljenim noževima uzemljivača. Ostvariti elektromehaničku blokadu uzemljivača zbog moguće prisutnosti napona na kabele.



Slika 2.3: Primjer uzemljivača (bakreno uže) [3]

2.1.4. Odvodnici prenapona

Odvodnike prenapona projektirati sukladno s normama, u dovodnim poljima, gdje ima prelazaka sa zračnih dalekovoda 35 kV. Na portalima vanjskih spojeva energetskim transformatorima predvidjeti ugradnju odvodnika prenapona. Odabrani odvodnici trebaju biti metal-oksidne izvedbe.



Slika 2.4: *Izgled ZnO odvodnika* [4]

2.2. Postrojenje 10 kV

Postrojenje 10 kV s kompletnom ugrađenom elektroopremom, mora biti projektirano za pouzdan rad u uvjetima povezanosti sa distribucijskom mrežom srednjeg napona. Projektirati izvedbu od tipskih, suvremenih, tvornički dovršenih sklopnih blokova koji su opremljeni za kabelaške priključke. Sklopne blokove potrebno je kompletirati u jednoj sekciji, montiranoj nasuprot 35 kV postrojenju. Sekcija se sastoji od 10 sklopnih blokova, od kojih prema funkciji u postrojenju, sekciju treba opremiti s:

- dva sklopna bloka za dovodna transformatorska polja za spoj na energetske transformatore napona transformacije 35/10,5(21) kV
- sedam vodnih polja kompletiranih za kabelaške izlaze

- jednim sklopnim blokom za spoj na kućni transformator 10/0,4 kV. Ovaj blok treba projektirati sa kolicima na kojim su osigurači

Tvornički završeni tipski sklopni blokovi trebaju biti opremljeni s vakuumskim prekidačima izvlačive izvedbe. Pojedine tipske blokove potrebno je povezati s izoliranim sabirnicama nazivne struje 1250 A.

Postrojenje treba biti sljedećih tehničkih karakteristika:

- zrakom izolirano, metalom oklopljeno, unutrašnja montaža s izvlačivim prekidačem
- sabirnice, izolirane i jednostruke za nazivnu struju 1250 A i 16 kA
- nazivni napon 20 kV
- maksimalni radni napon 24 kV
- nazivna frekvencija 50 Hz
- nazivna trajna struja pri temperaturi okolice 40°C:
 - dovoda iz transformatorskog polja 20 kV minimalno: 1250 A, a prema proračunima električnih veličina, kao i struja, odnosno snaga kratkih spojeva
 - odvodnih vodnih polja 20 kV, minimalno: 630 A
- nazivna termička struja kratkog spoja (1 s) u dovodnim transformatorskim poljima i ostalim poljima 16 kA (odnosno prema proračunima)
- nazivna dinamička struja 40 kA (odnosno prema proračunima)
- nazivni podnosivi jednogminutni napon, frekvencije 50 Hz, 50 kV
- nazivni podnosivi atmosferski udarni napon 125 kV
- sustav uzemljenja neutralne točke s izoliranim zvjezdištem u početnom radu, a u projektu predvidjeti paralelni spoj otpornika za 50 A i prigušnice s mogućnošću ručnog podešenja impedancije ovisne o kapacitivnoj struji zemljospoja u beznaponskom stanju kad struje zemljospoja pređu zakonom dozvoljene iznose

2.2.1. Prekidači

Prekidači sklopnih blokova postrojenja 10 kV trebali bi biti vakumski, montirani na kolica, opremljeni s opružnim pogonskim mehanizmima sa elektromotornim pogonom napinjanja opruge, sa isklopnim i uklopnim svicima, te relejom za istosmjerni napon 110 V. Nazivni slijed operacija trebao bi biti: O - 0,3 s - CO – 3 min - CO. Prekidači trebaju biti opremljeni propisanom mehaničkom signalizacijom i sa ugrađenim signalnim sklopkama, ugrađenim brojačem radnih ciklusa i konektorskim priključkom. Kolica na kojim je montiran prekidač trebaju imati «test» i «radni» položaj sa signalizacijom oba položaja i svim potrebnim električnim i mehaničkim blokadama krivih manipulacija. U svim poljima projektirati prekidače za nazivne struje 800 A i za nazivne isklopne struje 16 kA, odnosno odabir istih treba odrediti prema proračunima. Zbog specifičnosti upravljanja i zaštite pogonski mehanizam prekidača u ovim poljima treba opremiti s jednim uklopnim i jednim isklopnim svitkom za istosmjerni napon 110V.

2.2.2. Mjerni transformatori

Strujne mjerne transformatore predvidjeti za epoksidne izvedbe i montirane u sve tri faze. Primarne struje sa mogućnostima prespajanja, odrediti po zahtjevima pojedinih polja, a sekundarne struje su 5 A. Broj, snage i klase točnosti sekundarnih jezgri odabrati po zahtjevima polja i to:

Tablica 2.4 Strujni transformatori za TP 35/21(10,5) kV, $U_m=24$ kV, $2 \times 200/5/5/5$ A

Karakteristike	Oznaka	1. jezgra	2.jezgra	3.jezgra
Nazivna primarna struja	$I_{pn}(A)$	200-400	200-400	200-400
Nazivna sekundarna struja	$I_{sn}(A)$	5	5	5
Razred točnosti	kl.	0,5S	5P20	10P10
Prošireni mjerni opseg	ext. (%)	120		
Nazivna trajna termička struja	$I_{cht}(A)$	$1,2 \times I_n$	$1,2 \times I_n$	$1,2 \times I_n$
Faktor sigurnosti	FS	10		
Nazivna snaga	$S_n(VA)$	10	30	30

Tablica 2.5 Strujni transformatori za VP 35/21(10,5) kV, $U_m=24$ kV, $2 \times 150/5/5A$

Karakteristike	Oznaka	1. jezgra	2.jezgra
Nazivna primarna struja	$I_{pn}(A)$	100	100
Nazivna sekundarna struja	$I_{sn}(A)$	5	5
Razred točnosti	kl.	0,5S	5P10
Prošireni mjerni opseg	ext. (%)	120	
Nazivna trajna termička struja	$I_{cht}(A)$	$1,2 \times I_n$	$1,2 \times I_n$
Faktor sigurnosti	FS	10	
Nazivna snaga	$S_n(VA)$	10	15

U oba transformatorska polja, dovodi sa transformatora 35/10(20) kV, projektirati ugradnju naponskih mjernih jednodopolno izoliranih transformatora, epoksidne izvedbe, montirane u sve tri faze. Isti trebaju imati sekundarno dva namota; jedan namot za pogonska mjerenja i drugi namot za otvoreni trokut. Naponski mjerni transformatori trebaju imati tehničke karakteristike:

Tablica 2.6 Tehničke karakteristike naponskih mjernih transformatora

Karakteristike	Oznaka	Iznos	
Nazivna frekvencija	$f_n(\text{Hz})$	50	
Nazivni primarni napon	$U_{pn}(\text{kV})$	$10/\sqrt{3}$ ($20/\sqrt{3}$)	
Nazivni faktor napona/trajanje	V_f	1,9/8 h	
Nazivni sekundarni namot	$U_{sn}(\text{V})$	$100/\sqrt{3}$	$100/\sqrt{3}$
Nazivna snaga	$S_n(\text{VA})$	25	25
Razred točnosti	kl.	0,5/3P	6P
Granična termička snaga	$S_{gt}(\text{VA})$	200	100

U slučaju da ovakvi uvjeti naponskih mjernih transformatora onemogućuju veličinom ugradnju, potrebno je projektirati naponske mjerne transformatore odvojeno za potrebe pogonskog napona 10 kV, odnosno 20 kV. Potrebno je predvidjeti ugradnju otpornika za sprječavanje ferorezonancije. Transformatore treba montirati na posebna kolica koja su izvlačive izvedbe. Primarno ih treba štiti od kratkih spojeva sa visokonaponskim osiguračima, kojima na postoljima treba predvidjeti i signalnu sklopku pregaranja osigurača. Proračunom je potrebno dokazati kako snage namotaja naponskih i strujnih mjernih transformatora zadovoljavaju obzirom na priključene terete.

2.2.3. Uzemljivači

Projektirani sklopni blokovi u odvodnim vodnim poljima i polju kućnog transformatora, moraju imati montirane trole za uzemljenje za nazivnu kratkotrajnu podnosivu struju kruga za uzemljenje (1 s) 1000 A. Noževi moraju imati ručni pogonski mehanizam koji je ugrađen na prednjoj strani bloka, s montiranim svim elektromehaničkim blokadama prema kolicima prekidača i prekidaču. Položaj noževa mora imati signalizaciju mehaničkim markerima i signalnu sklopku za električnu signalizaciju. Pogoni ovih uzemljivača moraju imati elektromagnetnu blokadu, koja će omogućiti sastavljanje i rastavljanje uzemljenja u slučaju

ostvarenja svih pretpostavki da se to može napraviti, uključujući i blokadu sastavljena uzemljivača zbog moguće prisutnosti napona na dolaznom kabelu

2.2.4. Odvodnici prenapona

Odvodnike prenapona projektirati u skladu s normama, u dovodnim transformatorskim poljima i poljima kućnih transformatora. Planirati montiranje istih na svim odvodima kod kojih na određenim dionicama postoje prelazi na zračnu mrežu. Izabrani odvodnici moraju biti metal oksidne izvedbe.

2.3. Zaštita glavnog postrojenja

Prenaponsku zaštitu u trafostanici i njenoj okolini projektirati metalno-oksidnim odvodnicima prenapona, a kableske izlaze zaštititi u skladu s normama.

Sve sklopne blokove, 35 kV i 10(20) kV, opremiti sa zaštitom od električnog luka, ugrađujući fotosenzore na mjestima u glavnom postrojenju gdje može doći do pojave električnog luka. Zaštitu od električnog luka projektirati tako da je selektivna obzirom na mjesto pojave i da isključuje dovod energije, kada je evidentiran električni luk u sabirničkom prostoru. Uređaji za zaštitu od električnog luka moraju imati signalizaciju prorade i signalizaciju unutarnjeg kvara uređaja.

Postrojenja 35 kV i 10 kV potrebno je opremiti mikroprocesorskom numeričkom zaštitom.

Strujne krugove prema ovom uređaju provesti preko odgovarajuće 24-polne ispitne utičnice. Numerički, mikroprocesorski, zaštitni uređaj, kao integralni sklop funkcija: upravljanja, zaštite, signalizacije, mjerenja i pamćenja događaja, u pojedinim poljima predvidjeti:

- a) vodna polja 35 kV opremiti terminalima polja sa mogućnostima:

- trofazna nadstrujna, usmjerena i neusmjerena, s podesivim vremenskim zatezanjima
- trofazna kratkospojna, usmjerena i neusmjerena, s podesivim vremenskim zatezanjima
- zemljospojna, s podesivim vremenskim zatezanjima
- usmjerena zemljospojna s mogućnošću izbora
- kontrola i signalizacija podnapona, prenapona i napona U_0
- automatski ponovni uklop APU - brzi i spori
- kontrola krugova isključenja i otkaza prekidača
- kontrola otkaza prekidača s djelovanjem na isklop dolaska energije u slučaju prorade zaštite dotičnog vodnog polja 35 kV
- blokada neusmjerenih zaštita u drugim vodnim poljima 35 kV uslijed prorade usmjerenih zaštita u bilo kojem vodnom polju 35 kV
- brojanje isključenja prekidača od strane zaštite
- samonadzor ispravnosti
- upravljanje lokalno i daljinsko jednim sklopnim uređajem sa mogućnošću izbora i daljinskom signalizacijom o izabranom režimu
- blokade na razini polja
- lokalna i daljinska signalizacija stanja rasklopnih uređaja (prekidač, kolica i zemljospojnik)
- lokalna i daljinska signalizacija prorade zaštite po vrsti prorade
- komunikacijski priključci za spojeve optičkih i žičnih kabela
- prihvati binarnih signala u polju
- pogonsko mjerenje struje radne jalove snage i energije uz mogućnost evidentiranja energije na staničnom računalu
- zapisnik kvara na koji je reagirala zaštita
- određivanje lokacije kvara na koji je reagirala zaštita

Na poljima treba biti ugrađena posebna grebenasta preklopka za mogućnost isklopa APU-a, izbor lokalno – daljinski treba biti predviđen na samom terminalu polja.

b) transformatorska polja 35 kV opremiti s diferencijalnom zaštitom, a u terminalima polja predvidjeti:

- diferencijalnu zaštitu s podesivim vremenskim članom
- trofaznu nadstrujnu zaštitu s podesivim vremenskim članom
- trofaznu kratkospojnu zaštitu s podesivim kratkospojnim članom
- zemljospojnu zaštitu s podesivim vremenskim članom
- isključenje proradom Bucholz i temperaturne zaštite transformatora te signalizacijom istih
- kontrolu krugova isključenja prekidača
- kontrola krugova otkaza prekidača s djelovanjem na isklop dolaska energije u slučaju prorade zaštite dotičnog transformatorskog polja 35 kV
- brojanje isključenja prekidača proradom zaštite
- samonadzor ispravnosti
- upravljanje lokalno i daljinsko jednim sklopnim uređajem s mogućnošću izbora i daljinskom signalizacijom o izabranom režimu
- blokadama na razini polja
- lokalnom i daljinskom signalizacijom stanja rasklopnih uređaja (prekidač, kolica)
- lokalna i daljinska signalizacija prorade zaštite po vrsti
- komunikacijski priključci za spojeve optičkih i žičnih kabela
- prihvati binarnih signala u polju
- pogonsko mjerenje struje, radne i jalove energije i snage uz mogućnost evidentiranja iste na staničnom računaru
- zapisnik kvara na koji je reagirala zaštita

Prorada zaštita u transformatorskom polju treba isključiti transformator primarno i sekundarno. Lokalni – daljinski isklop 35 kV strane treba isključiti i 10 kV stranu transformatora. Izbor lokalno – daljinski treba biti predviđen na samom terminalu polja.

c) vodna polja 10 kV, odabrati terminale polja opremljene sa:

- trofazna usmjerena i neusmjerena nadstrujna, s podesivim vremenskim zatezanjima
- trofazna usmjerena i neusmjerena kratkospojna, s podesivim vremenskim zatezanjima
- zemljospojna, s podesivim vremenskim zatezanjima

- usmjerena osjetljiva zemljospojna sa mogućnošću daljinskog izbora
- automatski ponovni uklop APU - brzi i spori
- kontrola krugova isključenja
- kontrola otkaza prekidača s djelovanjem na isklop energije u slučaju prorade zaštite dotičnog vodnog polja 10 kV
- brojanje isključenja prekidača od strane zaštite
- samonadzor ispravnosti
- upravljanje lokalno i daljinsko jednim sklopnim uređajem s mogućnošću izbora i daljinskom signalizacijom o izabranom režimu
- lokalna i daljinska signalizacija stanja rasklopnih uređaja (prekidač, kolica i zemljospojnik)
- lokalna i daljinska signalizacija prorade zaštite po vrsti prorade
- komunikacijski priključci za spojeve optičkih i žičnih kabela
- prihvati binarnih signala u polju
- pogonsko mjerenje struje radne i jalove snage i energije uz mogućnost evidentiranja energije na staničnom računaru
- zapisnik kvara na koji je reagirala zaštita
- određivanje lokacije kvara na koji je reagirala zaštita

Na poljima treba biti ugrađena posebna grebenasta preklopka za mogućnost isklopa APU-a, izbor lokalno – daljinski treba biti predviđen na samom terminalu polja.

d) transformatorsko polje 10 kV, odabrati terminale polja opremljene sa:

- trofazna nadstrujna zaštita sa podesivim vremenskim članom
- trofazna kratkospojna zaštita sa podesivim vremenskim članom
- zemljospojna zaštita sa podesivim vremenskim članom
- usmjerena osjetljiva zemljospojna zaštita sa mogućnošću podešenja izbora –
- kontrole i signalizacija podnapona, prenapona i napona U_0
- kontrola krugova isključenja prekidača
- kontrola otkaza prekidača s djelovanjem na isklop polja dovoda energije u slučaju prorade zaštite
- brojanje isključenja prekidača od prorade zaštite, uključujući i signalizaciju prorade i sumarno arhiviranje

- samonadzor ispravnosti terminala polja sa signalizacijom unutarnjeg kvara
- upravljanje lokalno i daljinsko jednim sklopnim uređajem s mogućnošću izbora i daljinskom signalizacijom o izabranom režimu
- blokade na razini polja
- lokalna i daljinska signalizacija stanja za tri rasklopna uređaja (prekidač, kolica i kolica NMT)
- lokalna i daljinska signalizacija prorade prema vrsti prorade zaštite
- zapisnik kvara na koji je reagirala zaštita
- komunikacijski priključci za spojeve optičkih i žičnih kabela
- prihvatanje binarnih signala u polju
- pogonsko mjerenje struje, radne i jalove snage i energije, mogućnost arhiviranja podataka na staničnom računaru

Lokalni i daljinski isklop 10 kV strane transformatora ne mora isključiti 35 kV stranu transformatora. Prorada nadstrujne, kratkospojne, usmjerene zemljospojne i zaštite sabirnica 10 kV u terminalu polja transformatorskog polja 10 kV (sekundarna strana transformatora) mora isključiti sekundarnu stranu transformatora.

Nužno je provesti selekciju napona sekundara mjernih transformatora kako bi se izbjegao paralelni rad naponskih mjernih transformatora instaliranih u sklopne blokove transformatorskih polja 10 kV. Selektirati dojavu podnaponske, nadnaponske, napona otvorenog trokuta U_0 vezanu uz paralelni rad.

e) polje kućnog transformatora 10 kV

VN osiguračima predvidjeti zaštitu od kratkih spojeva kućnog transformatora. Riješiti zaštitu od sklopnih prenapona i električnog luka kod manipulacija kolicima. Izabrati optimalno rješenje numeričke zaštite kako bi se u polju kućnog transformatora ostvarile funkcije:

- kontrola napona, selektiranih iz naponskih mjernih transformatora ugrađenih u transformatorska polja 10 kV i signalizacija prenapona i podnapona u 10 kV postrojenju
- signalizacija položaja kolica, uzemljivača - lokalna i daljinska
- lokalna i daljinska signalizacija izgaranja VN osigurača
- komunikacijski priključci za spojeve optičkih i žičnih kabela

- prihvata binarnih signala u polju

f) zaštita sabirnica 35 kV i 10 kV

Logičkim povezivanjem svih terminala polja na svakoj naponskoj razini projektirati zaštitu sabirnica.

g) zaštita otpornika i prigušnice uzemljenja nultočke 10 kV:

- nadstrujna zaštita sa podesivim vremenskim članom
- zaštita od visokoomskog kvara sa podesivim vremenskim članom
- lokalna i daljinska signalizacija stanja sa dva rasklopna uređaja
- upravljanje lokalno i daljinsko jednim sklopnim uređajem s mogućnošću izbora i daljinskom signalizacijom o izabranom stanju
- prihvata binarnih signala sa otpornika i prigušnice za uzemljenje
- komunikacijski priključci za spojeve optičkih i žičnih kabela

h) zaštita od električnog luka:

Projektirati zaštitu od električnog luka tako da štiti svoju ćeliju u kojoj se nalazi prekidač te da štiti sabirnički dio iskapčanjem dolaska energije.

2.4. Signalizacija

Signalizaciju položaja sklopnih aparata glavnog postrojenja omogućiti na terminalima polja ugrađenim na svaki sklopni blok te daljinski u sustavu SDV-a. Istovjetno se lokalno i daljinski na terminalima signalizira i prorada zaštita po vrstama, prorada APU i izabrana razina upravljanja.

Predvidjeti odgovarajuće numeričke alarmno signalne module za prijenos jednog dijela alarmnih signala stanja i svih općih signala iz trafostanice. Module je potrebno ugraditi u razvodni ormar istosmjernog razvoda. Signalizacijom stanja obuhvatiti isključeno stanje zaštitnih prekidača u krugovima sekundarnih uređaja i to:

- odvojenim signalima nestanak pomoćnih napona: 230 V, 50 Hz i 110 V, DC
- grupnim signalima, odvojenim po vrsti prorade zaštita automatskih prekidača i za svaku naponsku razinu glavnog postrojenja posebno u krugovima pomoćnog napajanja 110 V, DC
- grupnim signalima, odvojenim po vrsti prorade zaštita od unutarnjih kvarova terminala polja, terminala zaštite od električnog luka i ispadima automatskih prekidača u krugovima DC napajanja zaštitnih terminala i uređaja zaštite od električnog luka i za svaku naponsku razinu glavnog postrojenja posebno
- kontrolu ulaska u krug trafostanice i zgradu postrojenja
- smetnje ili kvarovi na sekundarnoj opremi i opremi SDV-a

Pomoću alarmne signalizacije treba omogućiti prikupljanje svih alarmnih signala i pohranjivanje u lokalnoj bazi računala, te prijenos alarma u centar upravljanja automatski po nastanku. Potrebno je obratiti pozornost na komunikacijsku kompatibilnost numeričkih alarmno signalnih modula s ostalom opremom u transformatorskoj stanici koja je povezana na računalo, a svi ostali moraju biti dostupni zahtjevu iz centra. Također treba predvidjeti mogućnost ugradnje signala stanja uzemljivača zvijezdišta sekundarne mreže.

2.5. Sustav video nadzora

Sustavom video nadzora u transformatorskoj stanici treba obuhvatiti vanjsko postrojenje, ulaz u krug, ulaz u zgradu transformatorske stanice te unutarnji dio prostora za smještaj primarne opreme. U komandnoj prostoriji treba smjestiti centralni sustav za pohranu podataka s kamera kojeg je potrebno neprekidno napajati. Daljinski video nadzor se projektira u

svrhu nadzora pogona postrojenja, ne u svrhu sustava tehničke zaštite. Veza između video kamera i centralnog snimača treba se projektirati u ethernet izvedbi.

2.6. Uzemljenje

Potrebno je predvidjeti propisana uzemljenja koja su potrebna za rad glavnog postrojenja, sigurnost osoblja i za zaštitu od atmosferskih pražnjenja unutar trafostanice, zgrade postrojenja te izvan vanjske ograde. Treba ugraditi temeljni uzemljivač u zgradi postrojenja i u temeljima vanjske ograde trafostanice. Uzemljivač i zemljovode predvidjeti sa Cu užetom potrebnih dimenzija. Uzemljenje je potrebno dimenzionirati tako da osigura propisanu raspodjelu potencijala u postrojenju, trafostanici i oko nje, siguran i nesmetan rad postrojenja i nakon uzemljenja 10 kV mreže preko ograničenja struje zemljospoja. Predvidjeti povezivanje s uzemljenjem svih metalnih površina i armatura svakog građevinskog objekta u trafostanici.

2.7. Napajanje električnom energijom

Postrojenja su konstruirana da energiju za vlastiti pogon u pravilu uzimaju u električnom obliku. Ako su pojedina rješenja takva da koriste ulje pod tlakom ili zrak, opet se primarno za takvo stlačivanje koristi električna energija.

Bitne grupe potrošača električne energije u postrojenjima su:

- uređaji zaštite
- pogonski mehanizmi prekidača i, eventualno, rastavljača
- uređaji nadzora, upravljanja i blokade
- ostali uređaji pomoćnog postrojenja
- uređaji telekomunikacija i daljinskog vođenja
- osnovna rasvjeta i nužna rasvjeta
- hlađenje energetskih transformatora, ako ono nije s prirodnim strujanjem zraka iulja
- ostali i opći uređaji (npr. vodoopskrba).

Većina uređaja treba funkcionirati ili biti spremno za funkcioniranje i u prilikama kada postrojenje nije priključeno na električnu mrežu ili kada je iz bilo kojih razloga taj priključak nerasploživ. Stoga se njihove potrebe moraju namirivati iz sustava koji može akumulirati energiju i trenutno je davati u električnom obliku. Tako dolazimo do primjene ispravljača s akumulatorskom baterijom u električnim postrojenjima i rješenjem najvažnijih potrošača primjenom istosmjerne struje (zaštita, upravljanje, signalizacija, nužna rasvjeta).



Slika 2.5: Akumulatorska baterija [5]

3. MJERENJE U TRANSFORMATORSKOJ STANICI

Mjerenje u transformatorskim stanicama omogućuje utvrđivanje vrijednosti pogonskih električnih i neelektričnih veličina zbog razmatranja pogonskog stanja postrojenja, kako električne mreže, tako i uređaja u postrojenju. Danas u praksi se za kontinuirano mjerenje i vizualizaciju mjernih veličina (ujedno i za zaštitu, lokalno i daljinsko upravljanje te lokalnu i daljinsku alarmnu signalizaciju) u transformatorskim stanicama (TS) visokog i srednjeg napona primjenjuju terminali polja poput tipa RFX 63x, "Končar". U postrojenjima ESO ugrađeno ih je najviše (sljedeći po brojnosti su REF 53x, "ABB"), zato je na jednom primjeru opisano mjerenje karakterističnih veličina (iako je vrlo slično i na ostalim terminalima).

Fazne struje se u polje (bilo to vodno polje - VP, trafo polje – TP i dr.) privode sa sekundara strujnih mjernih transformatora (SMT) ugrađenih u samom polju. Sekundarni priključci SMT su spojeni na stezaljke terminala polja u koji se preko programske podrške (softvera) podešavaju parametri SMT (prijenosni odnos, način uzemljenja SMT i dr.). Za potrebe zaštite polja terminalu se privodi i nulta struja (struja nesimetrije) s obuhvatnog SMT ili izvedena kao vektorski zbroj triju faznih struja.

Fazni naponi za mjerenje i zaštitu se na terminale polja privode sa sekundara naponskih mjernih transformatora (NMT) smještenih u mjernom polju (MP). Također se spajaju na odgovarajuće priključke svakog pojedinog terminala, a prijenosni odnos se podešava tamo gdje i strujni. Linijski napon računa preko svojih algoritama sam terminal. Za potrebe zaštite polja terminalima se privodi i nulti napon (napon nesimetrije) s otvorenog trokuta NMT.

Električne veličine koje se mjere u postrojenju su:

- Struja
- Napon
- Djelatna snaga
- Jalova snaga
- Faktor djelatne snage
- Frekvencija

Također, mjere se i neke neelektrične veličine, najčešće temperatura i tlak (kojima se utvrđuje stanje nekih pojedinih elemenata postrojenja). Mjerenje neelektričnih veličina može biti i električno (mjerenje temperature termoelementom i tlaka piezoelektričnim elementom).

3.1. Vrste mjerenja i izvori

Mjerenje može biti:

- Pokazno – prikazuje tekuću vrijednost veličine
- Registracijsko – pamti ostvarene vrijednosti u prethodnom periodu
- Integracijsko – integrira ostvarenja koja su se dogodila tijekom proteklog vremena

Mjerenje električne energije može biti za obračunske (kupoprodajne) ili za pogonske potrebe. Izvor električnih mjernih veličina u električnim visokonaponskim postrojenjima strujni mjerni transformator i naponski mjerni transformator. U niskonaponskim postrojenjima može biti neposredan priključak mjernih instrumenata, ali pri većim iznosima struja je nužna upotreba strujnih mjernih transformatora. U sustavu istosmjerne struje, mjerenje napona je neposredno, a mjerenje većih iznosa struja ostvaruje se mjerenjem napona na serijskom mjernom otporniku (šentu).

3.2. Mjerenje struje

Električna struja je usmjereno gibanje naboja. Mjerna jedinica struje je amper (A), a struja se mjeri ampermetrom. Ampermetar koji izravno mjeri struju ima dvije ulazne stezaljke s pomoću kojih ga spajamo u seriju sa trošilom čiju struju želimo mjeriti. Pri tome je potrebno isključiti izvor i prekinuti strujni krug na mjestu gdje se uključuje ampermetar (vrijedi za ampermetar sa suotpornicima i ampermetar sa strujnim transformatorom). Da bi ampermetar što manje utjecao na stanje u strujnom krugu, mora imati što manji ulazni otpor. Vrlo male struje mjerimo galvanometrima i elektrometrima.

Ampermetri za istosmjerne i izmjenične struje reda mA do nekoliko desetaka ampera obično se izvode sa suotpornicima. Instrumentom se mjeri pad napona na suotporniku (mjernom otporniku) kroz koji teče mjerena struja. Pad napona je u istosmjernim analognim ampermetrima obično 60 mV ili 150 mV, dok u digitalnim ampermetrima može biti viši.

Za mjerenje izmjeničnih struja većih od 10 A rabe se strujni transformatori. Kad se struje mjere u visokonaponskim mrežama, onda strujni transformatori služe i za izoliranje mjernih instrumenata od visokog napona. Primarni namot transformatora spaja se u strujni krug

u seriju s trošilom, a na sekundar se spaja ampermetar (ako ih ima više, spajaju se serijski). Strujni transformatori rade približno kratkom spoju (amperzavoji primara jednaki su amperzavojima sekundara), pa je struja sekundarnog namota proporcionalna struji primarnog namota i gotovo u fazi s njom. Strujna pogreška je pogreška koju strujni transformator unosi u mjerenje efektivne vrijednosti struje. Iskazana postotcima, a dana je izrazom:

$$p_i = \frac{K_n \cdot I_2 - I_1}{I_1} \cdot 100\% , \quad (3-1)$$

gdje je nazivni omjer transformacije $K_n = N_2/N_1$.

Kod strujnih transformatora postoji i fazna pogreška, ona ne utječe na mjerenja jakosti struje, ali ima značajan utjecaj pri mjerenju djelatne snage trošila s malenim faktorom snage.

3.2.1. Strujni mjerni transformator (SMT)

Strujni mjerni transformatori većinom koriste za priključenje ampermetra za vrijeme mjerenja velikih struja kada nije moguće upotrijebiti neke uobičajene mjerne instrumente. Koriste se za uključivanje strujnih krugova kao i ostalih mjernih uređaja. Osim transformiranja struje na vrijednosti koji se mogu izmjeriti, strujni mjerni transformatori mogu također i izolirati mjerne instrumente.

Primjena strujnih mjernih transformatora je raznolika. Strujni mjerni transformatori stupnjuju struju vrijednosti od nekoliko tisuća ampera na nekoliko ampera, većinom na veličine od 5 A ili 1 A. Ovisno o mjestu primjene strujnog mjernog transformatora definiramo i nazivnu struju na primarnom namotu koja varira između 1 A i nekoliko tisuća ampera, što ga čini korisnim u cijelom sustavu. Važno je spomenuti da strujne mjerne transformatore možemo koristiti i izvan područja prijenosa i distribucije. Nisu vezani za primjenu u nekom određenom području, te se njihova konstrukcija znatno razlikuje ovisno o mjestima ugradnje i naponskim razinama.

Visokonaponski strujni mjerni transformatori, koji imaju nazivne struje primara ispod 5 A (standardno 2 A) upotrebljavaju se za razdvajanje krugova instrumenata od velikih napona. Osim za mjerenja, strujne transformatore također možemo koristiti i za napajanje instrumenata za zaštitu.

Strujni mjerni instrumenti omogućavaju sigurnije i prikladnije nadziranje stvarnih iznosa izmjenične struje uz korištenje ampermetra. Ponekad se upotrebljava naziv instrumentni transformator zbog prilagođavanja da iznos struje bude mjerljiv instrumentom. Uređaj za mjerenje (najčešće ampermetar) se spaja serijski u krug transformatora, te ga možemo smatrati serijskim transformatorom jer je primarni zavoj u seriji sa sabirnicom i vodičem. Izmjenična struja koja se pojavi na sekundaru uvijek mora biti razmjerna struji na primaru.

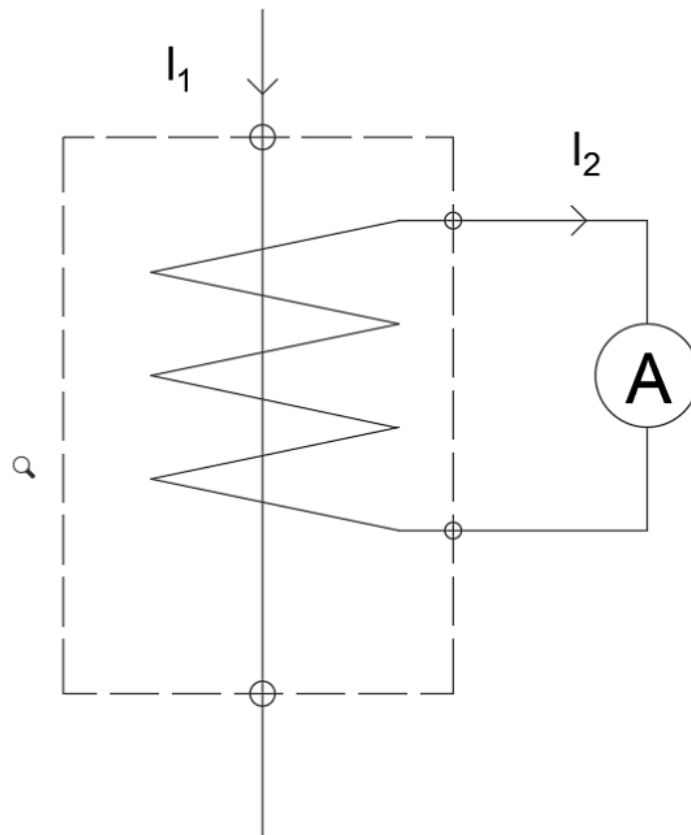


Slika 3.1: Primjer jednostavne izvedbe NN provlačnog strujnog mjernog transformatora [6]

Prikazani strujni mjerni transformator za male napone sadrži vodič (sabirnicu ili kabel) i nema nikakvih običnih primarnih namota. Za izolaciju najčešće se upotrebljava epoksidna smola dok se plastika nešto rjeđe upotrebljava.

Budući da strujni mjerni transformatori stupnjuju struje na iznose od nekoliko ampera na sekundarnom namotu možemo koristiti mjerne uređaje malih dimenzija i velike točnosti. Možemo povezivati i uređaje za kontrolu budući da su izolirani i odvojeni od VN dijela mreže. Postoji više instrumenata koji se povezuju na strujni mjerni transformator (ampermetar, vatmetar, mjerači faktora snage ili vat sati, zaštitni releji, magnetske sklopke, itd.). Često se pojedini strujni mjerni transformator i ampermetar koriste zajedno, pa je izgled cijelog sklopa

takav da se pojavljuje odziv ampermetra u nekim dijelovima ljestvice, te je zato potrebno ispitivanje mjernog transformatora za svaku pojedinu vrstu ampermetra.



Slika 3.2: Mjerenje struje ampermetrom u seriji [7]

3.3. Mjerenje napona

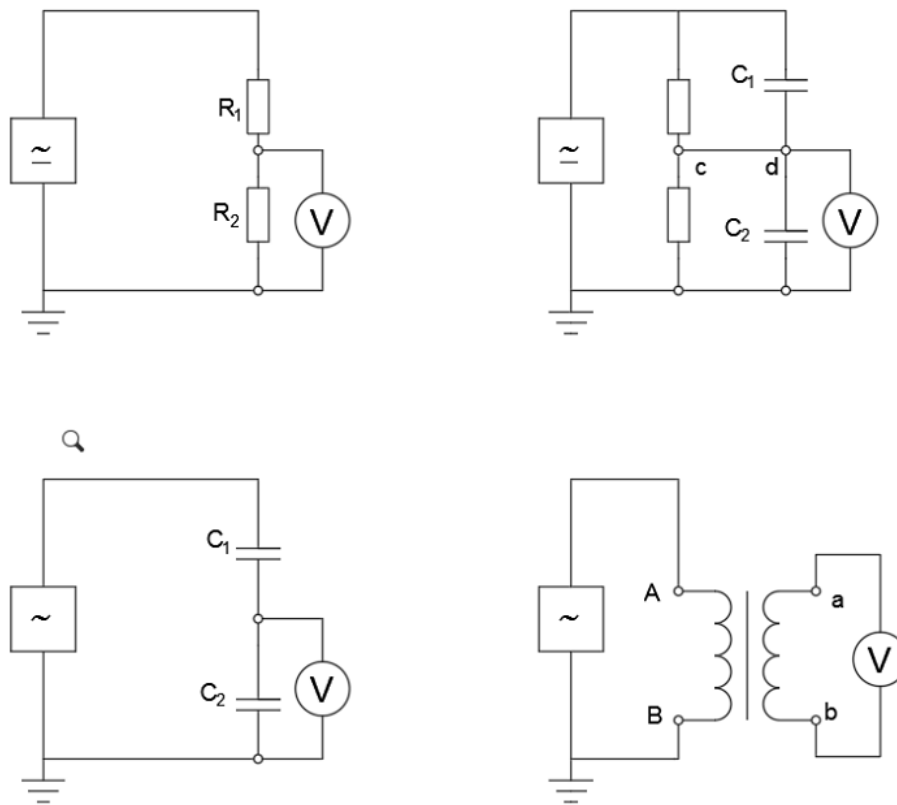
Električni napon je razlika električnih potencijala dviju točki u električnom krugu. Mjerna jedinica napona je volt (V). Napon se mjeri voltmetrom. Voltmetar ima dvije ulazne stezaljke koje se priključuju na točke između kojih se želi mjeriti razlika potencijala. (Npr. ako se želi mjeriti pad napona na otporniku, voltmetar se priključuje paralelno otporniku). Pri tome nije potrebno isključiti ili prekinuti strujni krug u kojem želimo mjeriti napon. Osnovna značajka dobrog voltmetra za istosmjerne napone je veliki ulazni otpor, a za izmjenične napone velika ulazna impedancija. Veliki ulazni otpor (impedancija) smanjuje utjecaj voltmetra na stanje u izvornom krugu, tj. smanjuje pogrešku mjerenja

Za mjerenje velikih istosmjernih napona i izmjeničnih napona niske frekvencije upotrebljavaju se otpornička djelila. Pri mjerenju izmjeničnih napona upotrebljavaju se kondenzatorska djelila i naponski mjerni transformatori, a za mjerenje istosmjernih i izmjeničnih napona u širokom frekvencijskom rasponu (mjerenje prijelaznih pojava, promatranje oblika napona osciloskopom) kombinirana frekvencijski kompenzirana djelila.

Naponski induktivni transformatori se sastoje od jezgre, te primarnog i sekundarnog namota koji su međusobno električki izolirani. Primarni namot se priključuje na visoki napon, a sekundarni namot se priključuje na voltmetar (ako treba spojiti više voltmetara, oni se spajaju paralelno). Naponski transformatori osim što proširuju mjeni opseg uobičajenih voltmetara, istovremeno sigurno odvajaju (izoliraju) voltmetar priključen na sekundar transformatora od dijelova mjernog kruga koji su na visokom naponu. Naponski transformator radi približno u uvjetima praznog hoda. Naponi primarnog i sekundarnog namota razmjerni su broju zavoja primarnog i sekundarnog namota i između njih nema faznog pomaka. Pogrešku koju naponski mjerni transformator unosi u mjerenja efektivne vrijednosti napona nazivamo naponska pogreška i definirana je izrazom:

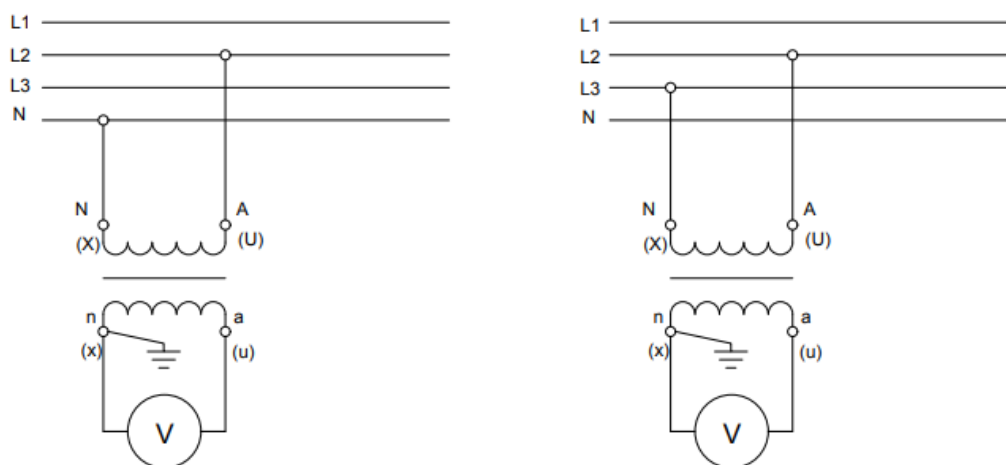
$$p_n = \frac{k_n \cdot U_2 - U_1}{U_1} \cdot 100\% , \quad (3-2)$$

gdje je k_n nazivni omjer transformacije (N_1/N_2), U_2 efektivna vrijednost sekundarnog napona i U_1 efektivna vrijednost primarnog napona. Fazna pogreška je razlika između fazora sekundarnog i primarnog napona. Za mjerenje napona fazna pogreška nije značajna, ali je vrlo značajna pri mjerenju djelatne snage trošila s malenim faktorom snage.



Slika 3.3: Naponska djelila i naponski induktivni transformator [8]

Induktivni naponski transformatori mogu biti jednopolno i dvopolno izolirani.



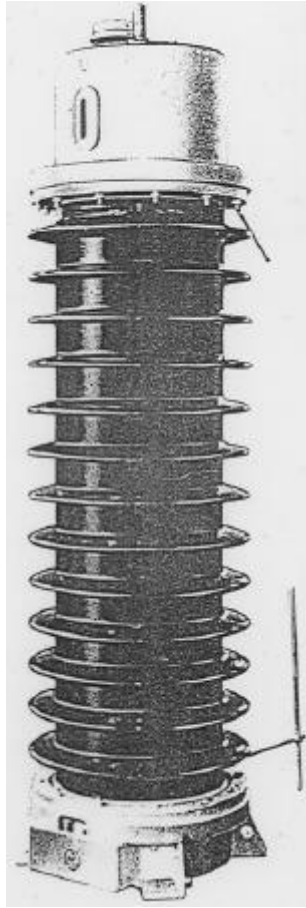
Slika 3.4: Jednopolno i dvopolno izolirani naponski transformatori [9]

Jedan kraj visokonaponskog namota jednopolnog naponskog transformatora je predviđen za izravno uzemljenje. Dvopolno izolirani naponski transformatori imaju sve dijelove primarnog namota koji su izolirani od uzemljenih dijelova izolacijom koja odgovara deklariranom stupnju izolacije transformatora. Zbog sigurnosti jedna se stezaljka sekundara uvijek mora uzemljiti, kao i metalni dijelovi transformatora, koji nisu na naponu.

3.3.1. Naponski mjerni transformator

Naponski mjerni transformator se koristi za odvajanje zaštitnih i mjernih instrumenata od velikih napona i za transformiranje izmjerenih napona na neke iznose prilagođene zaštitnim i mjernim uređajima. Naponski mjerni transformator pripada skupini uređaja od kojih se zahtjevaju karakteristike koje omogućuju što preciznija i točnija mjerenja. Naponski mjerni transformator također spada u grupu specijalnih transformatora, kao i autotransformator koji koristimo zajedno kada je nemoguće korigirati broj zavoja da bi se smanjila apsolutna vrijednost pogreške.

Od transformatora se očekuje da transformira napon u stalnom omjeru i bez faznog pomaka. Zbog pada napona koji su posljedica struje magnetiziranja na primarnom namotu i struje opterećenja u sekundarnom namotu nastaje pomak između primarnog napona i sekundarnog napona (transformator ima neku određenu kutnu grešku, koja se izražava u minutama).

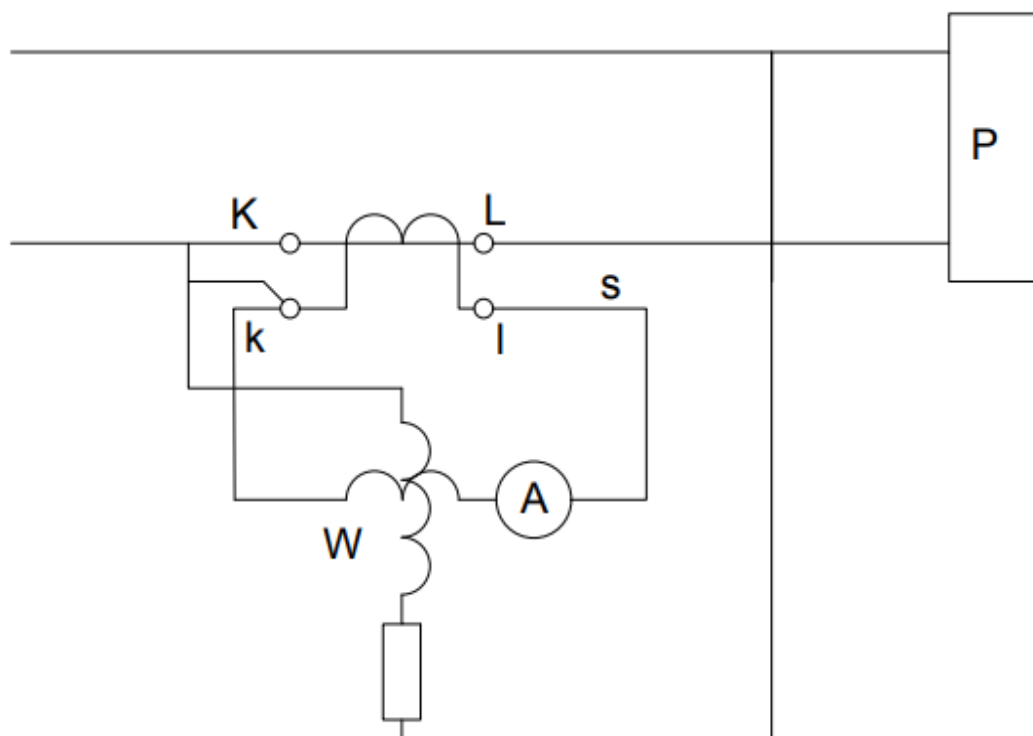


Slika 3.5: *Uljni jednopolni izolirani naponski mjerni transformator* [10]

3.4. Mjerenje djelatne snage

Snaga je brzina pretvorbe energije iz jednog oblika u drugi. Električna snaga (P) je brzina pretvorbe električne energije (W) u drugu energiju (npr. toplinsku), u rad (npr. električni motor) ili jedne razine napona i struje na drugu razinu napona i struje (npr. transformator).

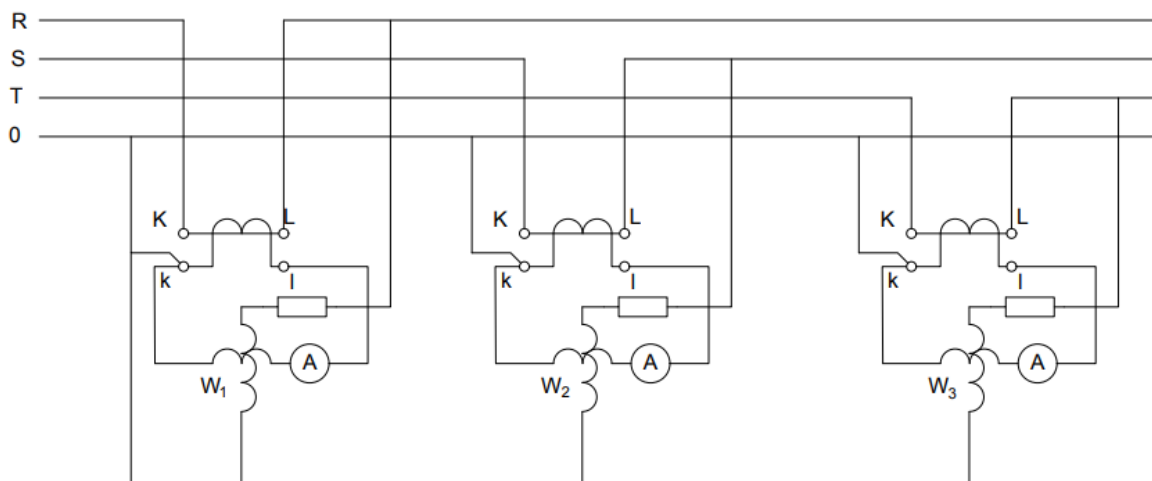
Pri velikim strujama i visokim naponima upotrebljavaju se strujni i naponski mjerni transformatori (poluizravna metoda), koji prilagođavaju struje i napone na prikladnu razinu i izoliraju mjerne instrumente od dijelova mjernog kruga na visokom naponu. Na slici 3.6. prikazano je poluizravno mjerenje jednofaznog tereta.



Slika 3.6: Poluizravno mjerenje djelatne snage jednofaznog tereta [11]

Grana vatmetra i ampermetar su spojeni u seriji i priključeni na sekundarne stezaljke strujnog mjernog transformatora. Zbog ograničenja razlike između strujnog i naponskog svitka vatmetra koristi se potencijalna veza.

Pri mjerenju poluizravnim metodom u trofaznom sustavu priključivanje je slično što vidimo na slici 3.7.



Slika 3.7: Poluizravno mjerenje djelatne snage metodom tri vatmetra [12]

Na mjestu gdje možemo, spajamo sekundarnu stezaljku k strujnog mjernog transformatora na nul vodič. Da bi smanjili napon između strujnog i naponskog svitka, spajaju se predotpori naponske grane na stranu faznog priključka

Također je moguće mjerenje preko jednog voltmetra, ampermetra i vatmetra, uz posebnu preklopmu koja treba biti konstruirana tako da u vrijeme prekapčanja instrumenata iz jedne faze u drugu ne ostanu otvorene sekundarne stezaljke strujnih transformatora.

3.5. Mjerenje jalove snage

Jalova snaga koju još nazivamo i reaktivna snaga je snaga koja nije dio korisnog rada u radu trošila, ali je korisna u elektroenergetskoj mreži za ostvarivanje promjenjivog magnetskog polja koje u svom radu koristi električne strojeve izmjenične struje (transformatori, električni motori i prigušnice). Jalova snaga je određena izrazom:

$$Q = U \cdot I \cdot \sin \varphi \quad (3-3)$$

Jalovu snagu mjerimo jedinicom var (var = VA reaktivno). Kod prijenosa energije jalovi dio opterećuje mrežu, pa ga treba držati na najnižim mogućim vrijednostima.

U uređajima za kompenzaciju jalove snage, najčešće kondenzatorima, koristi se pojam međusobnog poništavanja induktivne i kapacitivne jalove snage. Ako se djelatna snaga $P = UI \cos \varphi$ i $S = UI$ prikažu grafički, te veličine zatvaraju kut φ , te se onda dužinom $P = UI \sin \varphi$ može sastaviti trokut, kojemu je jalova snaga veličina koja je okomita na djelatnu snagu.

3.6. Faktor djelatne snage

Faktor snage je omjer između djelatne snage P i prividne snage S (umnožak efektivnih vrijednosti struje i napona). On potječe iz potrebe određivanja veličine koja pokazuje koliko efikasno neko trošilo koristi struju neke izmjenične mreže. Faktor snage u istosmjernom krugu je jednak 1, jer istosmjerni krug nema reaktivne komponente, pa su veličine struje i napona uvijek u fazi.

3.7. Mjerenje frekvencije

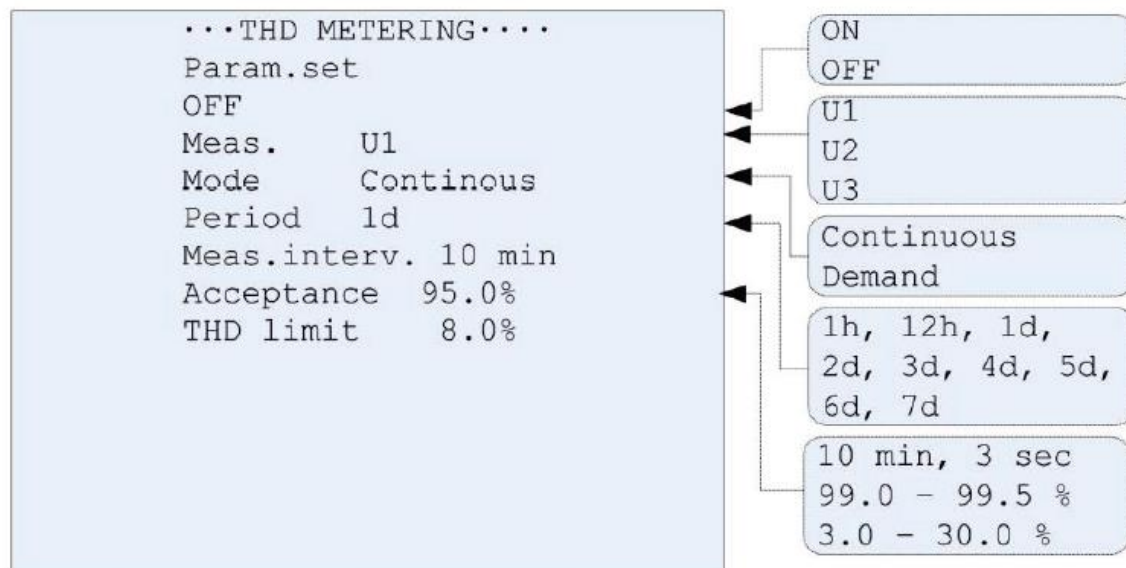
Frekvencija je veličina koja prikazuje koliko se puta ponovila neka periodična pojava u određenom vremenskom intervalu. Frekvencija je jednaka recipročnoj vrijednosti trajanja perioda. Frekvenciju označavamo sa f , a mjerna jedinica u kojoj ju iskazujemo je herc (Hz). Frekvencijom opisujemo razne periodične pojave kao što su gibanje oko ravnotežnog položaja, titranje, valovi, gibanje po zatvorenim krivuljama itd.

Frekvenciju određujemo na način da se broj radnji koji se promatra u nekom vremenskom intervalu podijeli s duljinom toga vremenskog intervala.

3.8. Mjerenje izobličenja (THD)

Totalno harmoničko izobličenje THD (eng. Total harmonic distortion) nam daje zajedničku mjeru harmonijskih i intermodulacijskih nelinearnih izobličenja.

Kvaliteta električne energije svaki dan je sve bitniji faktor u radu elektroenergetskog sustava. Mjerenje izobličenja se može vršiti kontinuirano svakih neoliko određenih intervala ili po izdanom nalogu.



Slika 3.11: Prikaz mjerenja THD pomoću RFX [13]

Objašnjenje parametara:

- Func. < - OFF – mjerenje THD-a je isključeno
< - ON – mjerenje THD-a je uključeno
- Meas. – promatrani mjerni napon
- Mode - način mjerenja, konstantni ili na nalog
- Period – period za izračun jednog seta mjerenja
- Meas. Interv. – učestalost mjerenja
- Acceptance – postotak mjerenja koji treba biti ispod limita u jednom periodu
- THD limit – limit unutar kojega se izobličenje smatra zadovoljavajućim

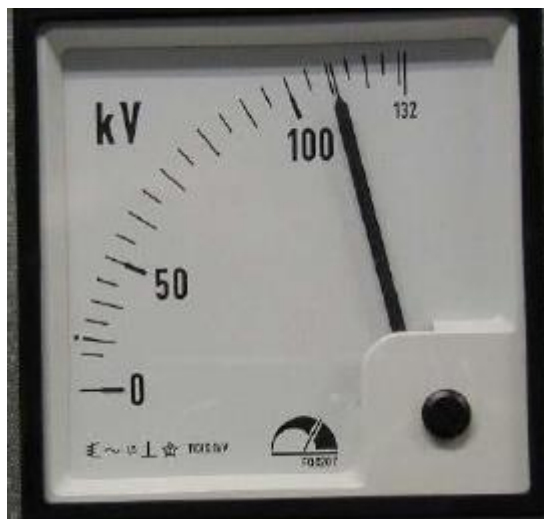
3.9. Prikaz mjernih vrijednosti

Uređaji za prikaz i očitavanje mjernih vrijednosti su pokazni instrumenti (ampermetri, voltmetri, vatmetri, varmetri). Oni mogu biti analogni ili digitalni. U postrojenju opremljenom s

računalom, vrijednosti se prikazuju na ekranu monitora (u tabličnom prikazu ili u prikazu na jednopolnoj shemi).

Registracijski instrumenti (u konvencionalnoj izvedbi) su s papirnom trakom, registriraju i pokazuju trend. Numerička obrada mjerenih veličina računalom omogućuje prikaze na monitoru, a pamćenje na prikladnom mediju.

Brojila poput vatmetra i varmetra moraju biti s poznatim smjerom mjerenja prema sabirnicama ili od sabirnica. Ako su oba smjera moguća, onda instrumenti moraju biti za dva smjera ili se mora primijeniti slog dva jednosmjerna instrumenta. Posebna izvedba brojila je s pokazivačem maksimalne snaga; on pokazuje najveću snagu u proteklom razdoblju ili periodički u svakih 60 minuta.



Slika 3.12: Pokazni voltmetar [14]



Slika 3.13: Pokazni ampermetar [15]

3.10. Zapis i kontrola rezultata

Mjerne vrijednosti se moraju ciklički zapisivati (ručno – jednom godišnje barem), a ako se zapisuju automatski, većinom se to obavlja u nekom satnom ciklusu. Ako se automatski zapis ostvaruje primjenom mikroprocesora, onda može biti jedino lokalno sačuvan na magnetskom sredstvu koje se periodički prikuplja.

Posebna obrada vrijednosti je kontrola pragova. Za neke veličine, njihove vrijednosti predstavljaju pragove o čijem prelasku je izuzetno korisna informacija. Uređaj za kontrolu uspoređuje vrijednost s programiranim pragom i prekoračenjem praga formira signal koji tretiramo kao alarmni.

3.11. Priključak mjernih uređaja

Mjerni se uređaji spajaju paralelno na isti sekundarni namot naponskih mjernih transformatora, a serijski se spajaju u mjerni krug jezgre strujnih mjernih transformatora. Nekada se mora dodati umjetno opterećenje u mjerne krugove kako bi se uspostavilo ukupno opterećenje transformatora u granicama u kojima su onu u klasi točnosti, ako je potrošnja instrumenata i vodiča u mjernom krugu manja od snage transformatora.

Mjerni krugovi trebaju biti što manje izloženi elektromagnetskim smetnjama čiji su izvori neizbježni u postrojenju (magnetska polja pogonskih i kratkospojnih struja pogonske frekvencije, galvanski utjecaji radi struje kroz izolaciju, te električna polja radi pogonskog napona na dijelovima postrojenja).

4. MJERNE METODE ZA POTREBE ZAŠTITE POGONA

4.1. Ispitivanja na transformatoru

Za ispravan rad transformatora potrebno je izvršiti određena ispitivanja prije upotrebe. Ispitivanja mogu biti rutinska i specijalna.

Rutinska mjerenja:

- Mjerenje prijenosnog omjera i provjera grupe spoja
- Mjerenje otpora namota
- Mjerenje otpora izolacije
- Mjerenje struja i gubitaka praznog hoda
- Ispitivanje stranim naponom
- Mjerenje parcijalnih izbijanja
- Ispitivanje udarnim naponom
- Ispitivanje zagrijavanja
- Mjerenje napona kratkog spoja i radnih gubitaka
- Mjerenje buke

4.1.1. Mjerenje otpora namota

Otpor namota uvijek se mjeri istosmjernom strujom i izražavamo ga u Ohmima [Ω]. Mjerenje otpora je osnovno rutinsko ispitivanje za sve transformatore. Namot je najčešće od bakra ili aluminija, stoga otpor ovisi o temperaturi. Ako otpor ne mjerimo na radnoj temperaturi namota, moramo ga prebaciti (preračunati) na radnu temperaturu. To određujemo prema:

$$R_2 = R_1 \frac{C + \theta_2}{C + \theta_1} \quad (3 - 4)$$

Gdje je:

R_1 - otpor kod temperature θ_1

R_2 – otpor kod temperature θ_2

θ_1, θ_2 - temperature namota

C – konstanta koja ovisi o vrsti materijala

Na uređaje se spajaju NN i VN strane, te se na uređaju postave namoti koji se žele izmjeriti. Nakon toga uređaj izmjeri otpore i ispiše rezultate.

4.1.2. Mjerenje otpora izolacije

Mjerenje otpora izolacije također pripada skupini rutinskih ispitivanja. To je rutinsko ispitivanje do nazivnog napona od 72,5 kV (iznad toga spada u specijalna ispitivanja). U ovom ispitivanju mjeri se otpor izolacije između VN strane prema uzemljenju, između NN strane prema uzemljenju, te između NN i VN strane.

4.1.3. Mjerenje struja i gubitaka praznog hoda

Pri mjerenju struja praznog hoda vrlo bitno je mjesto uzemljenja, jer može doći do određene pogreške. Uzrok tomu je kapacitivna struja prema zemlji, koja je posljedica kapaciteta kabela i namota generatora.

Kada mjerimo struje praznog hoda, moramo ispuniti dva zahtjeva:

- impedancija generatora i transformatora treba biti što manjeg iznosa
- kod opterećenja generatora i njegove promjene, frekvencija treba biti konstantne vrijednosti

Za vrijeme ispitivanja strujni transformator mora biti kratko spojen, te je potrebno uzemljiti i neutralne točke. Prije ispitivanja je potrebno provjeriti prijenosni omjer, te transformator mora biti ubuđen naponom za 1,1-1,15 puta većim od nazivnog napona.

Mjerenje počinje sa nazivnim naponom od 110% te pada na 100% i onda na 90% i 80% nazivnog napona. Napon napajanja mjerimo pomoću očitavanja voltmetra. Ako se napon može podesiti na razred točnosti od 0.1% onda se gubici dobivaju interpolacijom. Ako su u pitanju veliki transformatori, onda će sva tri vatmetra pokazivati različite rezultate, koji mogu čak biti i različitog predznaka. Ulazna snaga je jednaka zbroju sva tri vatmetra, a negativne vrijednosti koje pokazuju vatmetri se pojavljuju zbog faznog pomaka između napona i struje većeg od 90°.

4.1.4. Ispitivanje induciranim naponom

Ispitivanje induciranim naponom se izvodi u svrhu provjere da izolacija izvoda faza namota, izolacije faza i zavoja transformatora podnose preklopne i kratkotrajne napone. Ispitni napon mora biti nekoliko puta veći od nazivnog napona, pa je stoga i frekvencija dvostruko veća

od nazivne. Dvostruko većom frekvencijom izbjegavamo predmagnetiziranje jezgre. Buccholz relej mora biti odzračen, a odvodnici prenapona i lukovi za zaštitu izolatora moraju biti uklonjeni.

Ispitivanje traje 60 sekundi do postignuća frekvencije koja je dvostruko veća od nazivne. Kada se postigne dvostruko veća frekvencija, daljnje ispitivanje bi trebalo biti minimalno 15 sekundi.

Ispitivanje je obavljeno uspješno ako napon ostane konstantan, te ako ne poteku velike struje.

4.1.5. Ispitivanje stranim naponom

Ispitivanjem stranim naponom se ispituje ispravnost glavne izolacije. U glavnu izolaciju spada ukupna izolacija svih veza prema zemlji.

Za ovo ispitivanje transformator nije magnetiziran. Ispitni napon ovisi o stupnju izolacije namota. Napon podižemo od 25% vrijednosti pa sve do vrijednosti ispitnog napona. Ispitni napon ostaje stalan 15 sekundi, i na kraju pada na nulu u trajanju od 5 sekundi. Ukupno trajanje ispitivanja je 60 sekundi. U ovom ispitivanju su Buccholz relej i svi izvodi odzračeni kao i u ispitivanju s induciranim naponom. Temperatura okoline je također bitna, te ona ne smije biti manja od 10°C.

4.1.6. Mjerenje napona kratkog spoja i radnih gubitaka

Poznavanje radnih gubitaka je vrlo važno za daljnji proračun gubitaka, te za siguran rad transformatora. Vrlo bitno je znati i napon kratkog spoja zbog izvođenja drugih pokusa i testiranja.

Mjerenje radnih gubitaka u transformatoru se izvodi pomoću dvije metode:

- metoda s dva vatmetra
- metoda s tri vatmetra

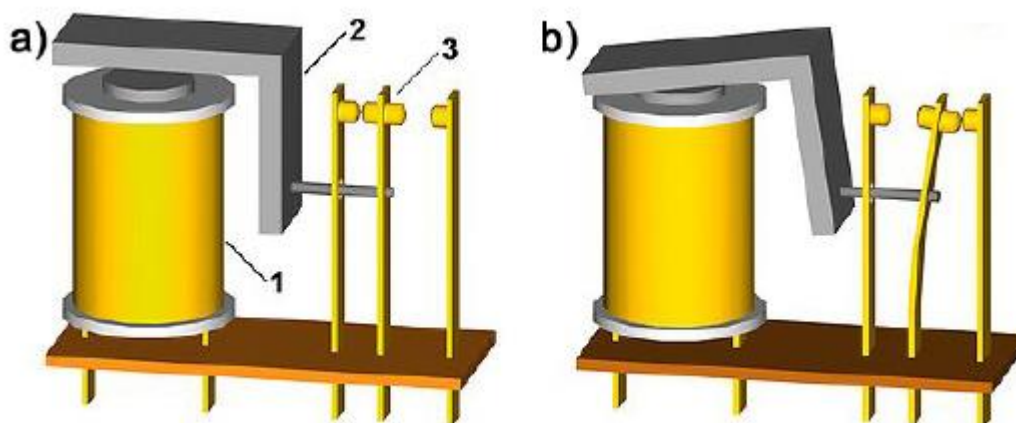
Kod ovih metoda NN strana se kratko spaja zbog nižih vrijednosti struja na VN strani, te lakše prilagodbe mjernih instrumenata.

4.2. Relejna zaštita

Relaj je zaštitni uređaj koji trajno mjeri određene električne ili neelektrične veličine. Pri unaprijed određenim graničnim vrijednostima izaziva uključenje ili isključenje u strujnim krugovima (isključuje prekidač, isključuje uzbudu generatora, prebacuje izvore napajanja, šalje signal upozorenja, itd.).

Njegov osnovni zadatak je da ugasi dio postrojenja ili da pošalje signal upozorenja u slučaju kvara ili smetnje u postrojenju.

Relaj radi na principu elektromagneta koji otvara i zatvara strujne kontakte. Elektromagnet se sastoji od mnogobrojnih namota bakrene žice na željeznu jezgru. Kada struja prolazi kroz žicu, oko elektromagneta se stvara magnetno polje, te ono privlači željezni kotač. Kotač na sebi sadrži električne kontakte, koji otvaraju ili zatvaraju strujni krug.



Slika 4.1: Relaj a) isključen b) uključen [16]

Relejnu zaštitu možemo podijeliti prema priključcima releja (primarni zaštitni uređaj i sekundarni zaštitni uređaj), prema izvedbi (elektromehanička izvedba, statička izvedba i digitalna izvedba), te vrsti poremećaja (zaštita pri pojavi kvara i zaštita pri pojavi smetnje).

Svojstva relejne zaštite slijede iz četiri osnovne činjenice:

- zaštita mora otkriti poremećaj
- poremećaj se prostorno ograničava
- poremećaj se vremenski ograničava
- zaštitni uređaji djeluju neispravno zbog kvarova u njima samima

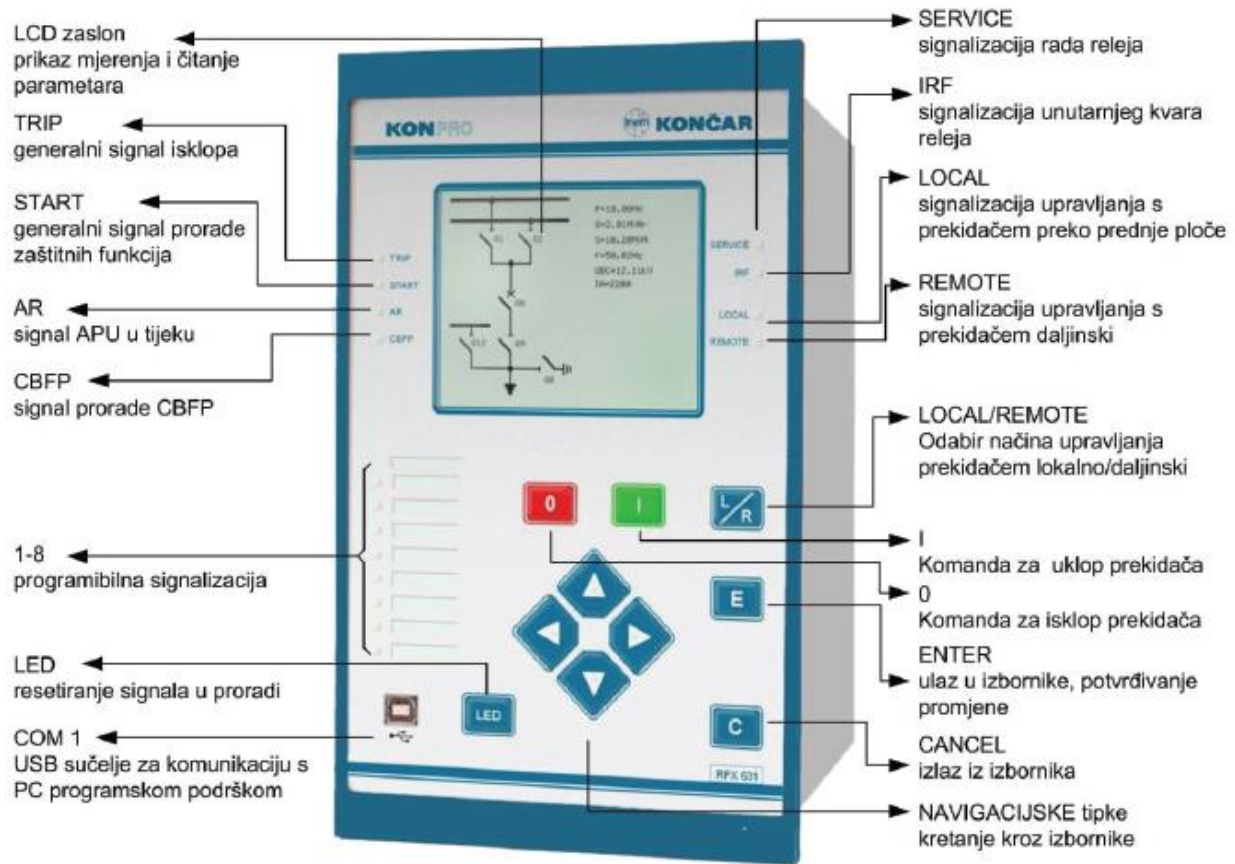
4.3. Buchholz relej

Buchholz relej se koristi za slanje signala i davanje komandi za isključenje transformatora pri gubitku ulja i razvijanju plinova nakon kvara u transformatoru. Sastoji se od kućišta u kojem se nalaze dva plovka koji su okretni na maloj osovini. Kada se stvore plinovi u transformatoru, oba plovka se penju prema konzervatoru, te nivo ulja pada i relej signalizira kvar.

5. TERMINAL POLJA RFX

Terminal polja RFX objedinjuje funkcije upravljanja, mjerenja, zaštite i nadzora u polju elektroenergetskog postrojenja. Dizajnom sučelja (HMI), omogućen je prikaz jednopolne sheme polja sa prikazom stanja svih ugrađenih aparata, prikazom logičkog blokiranja aparata, te prikazom aktualnih električnih veličina. RFX prikazuje kompletan opseg zaštitnih funkcija za pouzdanu zaštitu srednje naponskih polja kao i priključnih mjesta za distribuirane izvore.

5.1. HMI sučelje (eng. Human MachineInterface)



Slika 5.1: Prikaz prednje ploče HMI sučelja [17]

Prednja ploča releja izrađena je od folijske tipkovnice sa LCD zaslonom, LED indikatorima i sučeljem za podešavanje i očitavanje releja pomoću PC programske podrške. Predviđeni utor za tekstualnu tabelukorisniku omogućava da nakon izvršenog podešavanja releja vidljivo označi signale pridružene programibilnoj LED signalizaciji. Zahvaljujući izbornicima koji su maksimalno prilagođeni krajnjim korisnicima te navigacijskim tipkama, do svih parametara releja dolazi se brzo i jednostavno. To relej čini vrlo praktičnim za upotrebu, kako korisnicima koji imaju iskustvo sa relejnim uređajima zaštite, tako i onima koji se s ovakvom vrstom opreme susreću po prvi put.

Navigacijske i druge funkcijske tipke korisniku omogućavaju brzo kretanje kroz izbornike, jednostavnu promjenu parametara i jednostavno izdavanje komandi. Pritom valja napomenuti da je većina parametara releja raspoloživa za pregled na LCD zaslonu svim korisnicima. Da bi se ograničila mogućnost promjene parametara na određenu grupu korisnika svaka promjena nekog parametra zaštićena je zaporkom. Jednako tako, za izdavanje komande uklopa ili isklopa prekidača potrebno je poznavati zaporku. Slijedi opis tipki:

LOCAL/REMOTE

Koristi se za prebacivanje načina upravljanja s prekidačem iz načina *lokalno* u način *daljinski* i obratno. Promjenu načina upravljanja moguće je izvesti jedino ako se relej nalazi u početnom pogonskom prikazu (upravljačka shema). Odabrani način upravljanja vidljiv je na LED indikatorima.

0

Nalog za izdavanje komande isklopa prekidača. Izdavanje komande moguće je ukoliko je odabran način upravljanja lokalno.

I

Nalog za izdavanje komande uklopa prekidača. Izdavanje komande moguće je ukoliko je odabran način upravljanja lokalno.

6. ZAŠTITA POSTROJENJA

Zaštita spriječava posljedice predugog trajanja izloženosti nekih dijelova mreže neprihvatljivo velikim ili malim vrijednostima pogonskih veličina, isključenjem određenih dijelova mreže iz pogona.

Temeljni element zaštite je elektromagnetski relej, elektronički ili mikroprocesorski mjerni član koji daje izlaz ako je mjerena veličina na njegovu ulazu prekoračila podešenu vrijednost. Konceptija zaštite realizira se preko terminala polja koji ima više implementiranih funkcija zaštite. Ovisno o energetsom polju u koje bude ugrađen, bit će aktivirane pojedine zaštitne funkcije.

6.1. Diferencijalna zaštita

Diferencijalna zaštita se najčešće koristi za zaštitu od kratkih spojeva sa zemljom kod direktno uzemljenih nultih točaka transformatora. Kod transformatora su različiti primarni i sekundarni naponi i struje, te je odnos transformacije jednak:

$$m_1 = \frac{U_{1n}}{U_{2n}} = \frac{I_{1n}}{I_{2n}} \quad (6-1)$$

Da bi diferencijalna struja bila jednaka nuli, struje na obje strane moraju biti suglasne, te se zbog toga u ubacuje međutransformator. Prijenosni omjer međutransformatora je odnos faznih struja takav da u pogonu budu jednake po iznosu, a pri nominalnom opterećenju kroz relej teče nominalna struja releja (5 A ili 1 A).

$$p_{MT(n)} = \frac{I'_1}{I'_2} = \frac{S_n / \sqrt{3} U_n p_i}{k_{sp} I_{Rn}} \quad (6-2)$$

gdje je:

S_n - nazivna snaga transformatora

U_n - nazivni napon transformatora

p_i - prenosni omjer strujnih transformatora

k_{sp} - koeficijent spoja

I_{Rn} - nominalna struja releja

6.2. Zaštita od zemljospoja transformatora

Kvarovi i smetnje koji su mogući prema uzemljenim dijelovima zaštita ovisi o uzemljenju nul točke transformatora. Kod transformatora velike snage, diferencijalna struja može biti velika i neće osjetiti zemljospoj. Iz toga razloga se koristi posebna zemljospojna zaštita.

6.3. Trenutna nadstrujna zaštita

Kada imamo male snage diferencijalna zaštita se ne isplati, pa se koristi trenutna nadstrujna zaštita na primarnoj strani. Trenutnu nadstrujnu zaštitu opisujemo izrazom:

$$I_{pr} = K_s \frac{I_{kmax}}{p_i} \quad (6-3)$$

gdje je:

K_s - koeficijent sigurnosti

p_i - omjer strujnog transformatora

I_{kmax} - moguća vrijednost struje kratkog spoja na NN strani

6.4. Zaštita od preopterećenja transformatora

Pri kvaru nekog elementa elektroenergetskog sustava može doći do opterećenja transformatora. Transformator je preopterećen kada protekne struja veća od nazivne. Preopterećenje smije trajati sve dok temperatura ne prijeđe graničnu vrijednost.

6.5. Zaštita transformatora od struja kratkog spoja u mreži

Struja kratkog spoja ovisi o impedanciji transformatora Z_k , a ona o relativnom naponu kratkog spoja $u_k\%$. Izvodi se trofazno i ugrađuje se na strani višeg napona. Ako postoji paralelno napajanje ugrađuje se na primarni namot i na sekundarni namot. Proradna struja je:

$$I_{pr} \geq \frac{K_s k_{sp} I_{pogmax}}{a p_i} \quad (6-4)$$

Da bi zaštita vrijedila i reagirala sigurno, potrebno je zadovoljavati uvjet:

$$I_{pr} \leq \frac{I_{kmin}}{k_{os} p_i} \quad (6-5)$$

7. ZAKLJUČAK

Prijenos velikih snaga se vrši pri velikim naponima. Kako bi smanjili gubitke koji su uvjetovani velikim iznosima električne energije koristimo transformatorske stanice. Pomoću njih se električna energija preuzeta iz mreže transformira, te se predaje mreži drugoga naponskog nivoa. Transformatorska stanica 35/10 kV povezuje mrežu nivoa 35 kV i 10 kV.

Za siguran i ispravan rad, u transformatorskoj stanici se obavljaju određena mjerenja (napon, struja, snage, frekvencija, THD, itd.). Zbog previsokih napona mjerenja u transformatorskoj stanici se izvode pomoću strujnih i naponskih mjernih transformatora. Mjerni uređaji se spajaju zajedno sa mjernim transformatorima, te se na taj način obavlja mjerenje.

8. LITERATURA

- [1] V. Bego: „Mjerenja u elektrotehnici“, Zagreb, 2003.
- [2] S. Duspara, diplomski rad „Projektiranje i proračun transformatorske stanice 35/10(20) kV, Osijek, 2017.
- [3] Tehnička dokumentacija tvrtke Telenerg d.o.o., Zagreb
- [4] Zdenko Godec, Dražen Dorić: „Osnove mjerenja (laboratorijske vježbe)“, Osijek, 2007
- [5] Goran Knežević: nastavni materijali kolegija „Elektroenergetska postrojenja“
- [6] https://hr.wikipedia.org/wiki/Elektroenergetski_sustav [30.6.2018]
- [7] <https://hr.wikipedia.org/wiki/Transformator> [10.9.2018]
- [8] K. Merkaš, završni rad „Naponski mjerni transformatori“, Varaždin, 2016
- <https://zir.nsk.hr/islandora/object/unin:1134/preview> [9.9.2018]
- [9] S. Kanjuh, završni rad „Strujni mjerni transformator“, Rijeka, 2016
- http://old.riteh.hr/nast/obrane/strucni_el/RADOVI_15092016/0069045171KanjuhSinisa.pdf
[9.9.2018]
- [10] https://hr.wikipedia.org/wiki/Elektri%C4%8Dna_snaga#Djelatna_snaga [10.9.2018]
- [11]
- https://www.veleri.hr/files/datotekep/nastavni_materijali/k_sigurnost_1/SUPEE_POG_05.pdf [10.9.2018]

SAŽETAK

U ovom radu su obrađene vrste mjerenja koje se obavljaju u transformatorskoj stanici 35/10 kV. Veličine koje se mjere u transformatorskoj stanici su: struja, napon, snage, frekvencija i THD. Također je sadržan tehnički opis transformatorske stanice, te opisana zaštita u transformatorskoj stanici i način njenog upravljanja. Svaki način mjerenja je opisan zasebno. U tehničkom opisu su opisana postrojenja zasebno te što sve ona sadrže. Na kraju imamo osvrt na zaštite koje su potrebne za siguran rad u transformatorskoj stanici.

Ključne riječi: strujni mjerni transformator, naponski mjerni transformator, ampermetar, voltmetar, vatmetar, varmetar

ABSTRACT

This paper deals with the types of measurements performed in the transformerstation 35/10 kV. The measurements measured in the transformer station are: current, voltage, power, frequency and THD. Also, there is a technical description of the transformerstation, as well as the description of the protection in the transformerstation and the way of its control. Each mode of measurement is described separately. The technical description describes the plants separately and what they contain. At the end, we have a look at the protection required for safe operation in the transformerstation.

Keywords: Current Meter Transformer, Voltage Meter Transformer, ammeter, voltmeter, wattmeter

ŽIVOTOPIS

Marin Bikić rođen je 05. 04. 1995. u Osijeku. Živi u mjestu Široko Polje nedaleko od Đakova. 2010. godine završava osnovnu školu „Osnovna škola Josipa Antuna Čolnića“ sa odličnim uspjehom te se, nakon završene osnovne škole, upisuje u srednju školu „Gimnazija Antuna Gustava Matoša Đakovo“. 2014. godine završava srednju školu smjera opća gimnazija sa vrlo dobrim uspjehom.

2014. godine upisuje prvu godinu preddiplomskog studija elektrotehnike na Fakultetu elektrotehnike, računarstva i informacijskih tehnologija u Osijeku te nakon završene prve godine odabire smjer elektroenergetika. Planira nastaviti svoje školovanje i upisati se na diplomski studij na Fakultetu elektrotehnike, računarstva i informacijskih tehnologija u Osijeku.

Služi se engleskim jezikom, računalom i informatički je pismen.