

Visokonaponska niskofrekvencijska ispitivanja izmjeničnim naponom

Šimek, Dejan

Undergraduate thesis / Završni rad

2018

Degree Grantor / Ustanova koja je dodijelila akademski / stručni stupanj: **Josip Juraj Strossmayer University of Osijek, Faculty of Electrical Engineering, Computer Science and Information Technology Osijek / Sveučilište Josipa Jurja Strossmayera u Osijeku, Fakultet elektrotehnike, računarstva i informacijskih tehnologija Osijek**

Permanent link / Trajna poveznica: <https://um.nsk.hr/um:nbn:hr:200:514023>

Rights / Prava: [In copyright](#)/[Zaštićeno autorskim pravom.](#)

Download date / Datum preuzimanja: **2024-12-21**

Repository / Repozitorij:

[Faculty of Electrical Engineering, Computer Science and Information Technology Osijek](#)



**SVEUČILIŠTE JOSIPA JURJA STROSSMAYERA U OSIJEKU FAKULTET
ELEKTROTEHNIKE, RAČUNARSTVA
I INFORMACIJSKIH TEHNOLOGIJA**

Stručni studij

**VISOKONAPONSKA NISKOFREKVENCIJSKA
ISPITIVANJA IZMJENIČNIM NAPONOM**

Završni rad

Dejan Šimek

Osijek. 2018.

**FERIT**FAKULTET ELEKTROTEHNIKE, RAČUNARSTVA
I INFORMACIJSKIH TEHNOLOGIJA OSIJEK**Obrazac Z1S: Obrazac za imenovanje Povjerenstva za obranu završnog rada na preddiplomskom stručnom studiju**

Osijek, 24.09.2018.

Odboru za završne i diplomske ispite

**Imenovanje Povjerenstva za obranu završnog rada
na preddiplomskom stručnom studiju**

Ime i prezime studenta:	Dejan Šimek
Studij, smjer:	Preddiplomski stručni studij Elektrotehnika, smjer Elektroenergetika
Mat. br. studenta, godina upisa:	A4331, 19.09.2017.
OIB studenta:	81765812432
Mentor:	Mr.sc. Dražen Dorić
Sumentor:	
Sumentor iz tvrtke:	
Predsjednik Povjerenstva:	Dr.sc. Venco Čorluka
Član Povjerenstva:	Dr. sc. Željko Špoljarić
Naslov završnog rada:	Visokonaponska niskofrekvencijska ispitivanja izmjeničnim naponom
Znanstvena grana rada:	Elektroenergetika (zn. polje elektrotehnika)
Zadatak završnog rada	Oprema u elektroenergetskim sustavima mora izdržati ne samo najvišeg nazivni napon predviđen za tu opremu, već i različite prenapone koji se mogu u normalnom pogonu pojaviti u mreži. Iz tog razloga, visokim izmjeničnim ispitnim naponima se napreže izolacija elektrotehničke opreme i sustava pogonskim naponima nominalnog iznosa i mrežne frekvencije, kao i kratkotrajnim prenaponima u svrhu pouzdane proizvodnje, prijenosa, distribucije, opskrbe i potrošnje električne energije. U okviru diplomskog rada potrebno je opisati zahtjeve na ispitne visoke napone mrežne frekvencije, obraditi izvore za dobivanje izmjeničnih ispitnih napona te interakciju između ispitnih sustava i ispitivanih objekata. Osim toga, potrebno je dati primjere
Prijedlog ocjene pismenog dijela ispita (završnog rada):	Vrlo dobar (4)
Kratko obrazloženje ocjene prema Kriterijima za ocjenjivanje završnih i diplomskih radova:	Primjena znanja stečenih na fakultetu: 2 bod/bodaPostignuti rezultati u odnosu na složenost zadatka: 2 bod/bodaJasnoća pismenog izražavanja: 2 bod/bodaRazina samostalnosti: 2 razina
Datum prijedloga ocjene mentora:	24.09.2018.

Potpis mentora za predaju konačne verzije
rada u Studentsku službu pri završetku studija:

Potpis:

Datum:



FERIT

FAKULTET ELEKTROTEHNIKE, RAČUNARSTVA
I INFORMACIJSKIH TEHNOLOGIJA OSIJEK

IZJAVA O ORIGINALNOSTI RADA

Osijek, 01.10.2018.

Ime i prezime studenta:	Dejan Šimek
Studij:	Preddiplomski stručni studij Elektrotehnika, smjer Elektroenergetika
Mat. br. studenta, godina upisa:	A4331, 19.09.2017.
Ephorus podudaranje [%]:	9

Ovom izjavom izjavljujem da je rad pod nazivom: **Visokonaponska niskofrekvencijska ispitivanja izmjeničnim naponom**

izrađen pod vodstvom mentora Mr.sc. Dražen Dorić

i sumentora

moj vlastiti rad i prema mom najboljem znanju ne sadrži prethodno objavljene ili neobjavljene pisane materijale drugih osoba, osim onih koji su izričito priznati navođenjem literature i drugih izvora informacija. Izjavljujem da je intelektualni sadržaj navedenog rada proizvod mog vlastitog rada, osim u onom dijelu za koji mi je bila potrebna pomoć mentora, sumentora i drugih osoba, a što je izričito navedeno u radu.

Potpis studenta:

Sadržaj

1. UVOD.....	1
2. KOORDINACIJA IZOLACIJE.....	2
3. ISPITIVANJE IZOLACIJE.....	4
3.1. Visokonaponsko ispitivanje umjetnom kišom.....	4
3.2. Visokonaponsko ispitivanje onečišćenjem.....	6
4. VISOKONAPONSKI ISPITNI SUSTAV.....	8
4.1. Visokonaponski mjerni sustavi i njegove komponente.....	12
4.2. Zahtjevi za ispitne procedure.....	13
5. ISPITIVANJA VISOKIM IZMJENIČNIM NAPONOM.....	15
5.1. Ispitivanja visokim izmjeničnim naponom pomoću ispitnog transformatora.....	16
5.2. Ispitivanja visokim izmjeničnim naponom pomoću razonancijskih krugova.....	22
5.3. Ispitivanje induciranim naponom transformatora.....	25
7. PRIMJERI ISPITIVANJA.....	28
7.1. Ispitivanje plinom izolirane opreme.....	28
7.2. Ispitivanje kablskih sustava s utisnutom izolacijom.....	30
7.3. Ispitivanje energetskog transformatora.....	32
8. ZAKLJUČAK.....	34
9. LITERATURA.....	35
10. SAŽETAK.....	36
10.1. High-voltage Low-Frequency AC Testing SUMMARY.....	36
11. ŽIVOTOPIS.....	37

Simboli

C	Kapacitet
f_o	Prirodna frekvencija
f_F	Frekvencija napajanja
I_k	Struja kratkog spoja
I_n	Nazivna struja
$U_{kT}^{\dot{}}$	Napon kratkog spoja ispitnog transformatora
$U_1^{\dot{}}$	Transformirani napon napajanja
u_{kT}	Napon impedancije ispitnog transformatora
u_{kR}	Napon impedancije regulacijskog transformatora
u_{kF}	Napon impedancije transformatora napajanja
U_S	Napon zasićenja
$U_C=U_T=U_2$	Ispitni napon
U_F	Napon napajanja
U_m	Maksimalni napon
R	Otpor
S_F	Prividna snaga napajanja
S_R	Prividna snaga regulacijskog transformatora
S_T	Prividna snaga ispitnog transformatora
S_C	Prividna kapacitivna snaga
P_R	Djelatni gubici
P_F	Aktivna snaga napajanja
Q	Faktor kvalitete
Φ	Magnetski tok

1.UVOD

Potrošnja električne energije raste iz dana u dan, stoga je potrebno osigurati pouzdan i kvalitetan prijenos električne energije. Oprema u elektroenergetskom sustavu mora izdržati ne samo najviši nazivni napon za tu opremu, već i različite prenapone koji se mogu pojaviti u sustavu. Iz tog razloga, visokim naponima napreže se izolacija elektrotehničke i sklopne opreme nazivnog iznosa i mrežne frekvencije te kratkotrajnim prenaponima kako bi se osigurala kvalitetna proizvodnja, prijenos i distribucija električne energije. Sva ispitivanja vrše se prema zahtjevima koji su opisani u normama koje određuje Međunarodna elektrotehnička organizacija (IEC).

U okviru završnog rada opisana je koordinacija izolacije, zahtjevi za ispitne procedure visokim izmjeničnim naponom te pojedini elementi visokonaponskog sustava. Obradene su procedure ispitivanja bazirane na ispitnom transformatoru, rezonancijskim krugovima i induciranom naponu. Također, dani su primjeri visokonaponskog ispitivanja na plinom izoliranoj opremi, kabelskim sustavima i energetskom transformatoru.

2. KOORDINACIJA IZOLACIJE

Električna izolacija u normalnim radnim uvjetima elektroenergetskog sustava opterećena je radnim naponom mrežne frekvencije (50 Hz) i povremenim prenaponima. Pouzdanost elektroenergetskog sustava mora biti garantirana za sva moguća opterećenja izolacije. To se postiže s koordinacijom izolacije te je opisano IEC normama. Međunarodna elektrotehnička komisija (International Electrotechnical Commission-IEC) je organizacija za međunarodne norme iz područja elektrotehnike, elektronike i informacijskih tehnologija. Osnovana je 1906. godine, prvi predsjednik bio je poznati fizičar Lord Kelvin. Danas IEC ima oko 60 nacionalnih odbora kao članove.

Koordinacija izolacije je odnos „napona izdržljivosti“ različitih uređaja u elektroenergetskom sustavu i karakteristika zaštitnih uređaja. Kod projektiranja elektroenergetskog sustava, zaštitni uređaji postavljeni su koordinirano na osjetljiva mjesta, garantirajući određeni stupanj zaštite te štite izolatore od prenapona. Stupanj izolacije definiran je vrijednošću ispitnog napona, izolacija tijekom ispitivanja mora podnijeti ispitni napon u određenoj proceduri, za izmjenične ili istosmjerne ispitne napone procedura je opterećenje od jedne minute. Stupanj izolacije određuje se prema tablici.2.1..

Najveći napon za	Kratkotrajni AC napon	Udarni impulsni napon
3,6	10	20
		40
7,2	20	40
		60
12	28	60
		75
		95
24	50	95
		125
		145
36	70	145
		170
72,5	140	325
123	185	450
	230	550
145	185	450
	230	550
	275	650
170	230	550
	275	650
	325	750
245	275	650
	325	750
	360	850
	395	950
	460	1050

Tablica.2.1. Stupnjevi izolacije za visokonaponsku opremu (IEC 60071-2:2006)

3. ISPITIVANJE IZOLACIJE

U elektrotehnici se koriste izolatori i izolacijski materijali. Izolacijski materijali su čvrste, tekuće i plinovite tvari koje ne vode električnu struju, te se upotrebljavaju za izoliranje električnih vodiča. Izolator je tvar ili predmet koji sprječava ili bitno smanjuje dodir, protok, povezivanje ili fizikalno djelovanje. Električni izolator je tvar koja ima vrlo malu električnu vodljivost. U elektrotehnici izolator je konstrukcijski element električnih vodova te energetskih postrojenja. Vanjskom izolacijom smatra se zrak te površinski dio materijala izolacije koji je izložen dielektričnim naprezanjima i atmosferskim prilikama. Unutarnja izolacija čvrstih, tekućih i plinovitih komponenata je zaštićena od vanjskih uvjeta kao što su zagađenje, vlaga i štetočine. Izolacijski materijali dijele se na one koji nisu samo-obnovljivi (kruti) što znači da izolacija nakon proboja ne može obnoviti svoje izolacijske karakteristike ili ih ne obnavlja potpuno i samo-obnovljive izolacijske materijale koji potpuno obnavljaju svoje izolacijske karakteristike (ulje ili plin-npr. SF_6).

3.1. Visokonaponsko ispitivanje umjetnom kišom

Vanjska izolacija visokog napona izložena je atmosferskim uvjetima, tj. kiši. Zbog toga se prema normi IEC 60060-1:2010 moraju provoditi ispitivanja izolacije umjetnom kišom da bi se uočile posljedice kiše na svojstva izolacije. Ispitni se predmet prska kapljicama vode (slika 3.1.1.) određene otpornosti i temperature. Ispitna kiša pada na ispitni objekt pod kutom od oko 45 stupnjeva, što znači da su vodoravne i vertikalne komponente stope taloženja identične. Stopa taloženja kontrolira se tlakom vode i mora se podesiti tako da se stvaraju samo kapljice te da se izbjegne stvaranje vodenih mlaznica ili magle.

To postaje teže s povećanjem veličine ispitnih objekata koji zahtijevaju veće udaljenosti između ispitivanog objekta i umjetne kiše.



Sl.3.1.1. Prikaz ispitivanja umjetnom kišom

Jačina raspršivanja mjeri se i kontrolira pomoću mjernih posuda raspoređenih oko ispitivane opreme s horizontalnim i vertikalnim otvorima od 100 cm^2 do 750 cm^2 . Obnovljivost rezultata ispitivanja umjetnom kišom manja je od ostalih ispitivanja zbog izlaganja opreme pod naponom vodi. Da bi rezultati bili zadovoljavajući u što manje ponavljanja treba obratiti pozornost na sljedeće stvari:

- Kod ispitivanih objekata visine do 1 m mjerne posude se postavljaju neposredno u blizini objekta zbog kontrole raspršivanja vode iz vodenih tuševa. Mjerna zona u ovom slučaju pokriva širinu od 1 m, koliko iznosi i visina objekta.

- Kod ispitivanih objekata visine 3 - 5 m provode se individualna mjerenja, i to iznad, u sredini i ispod objekta. Svaka mjerna zona pokriva područje jedne trećine visine objekta.
- Kod ispitivanih objekata visine iznad 3 m broj mjernih zona i širina povećava se tako da se pokrije visina objekta u cijelosti, ali bez fizičkog preklapanja.
- Različito mjernih rezultata može se smanjiti korištenjem površinski aktivnog deterdženta prije samog vlaženja i ispitivanja objekta.

Temperatura i otpornost vode mjere se na uzorku vode sakupljenom neposredno prije ispitivanja objekta. Na ispitnom objektu radi se procedura predvlaženja 15 minuta prije samog ispitivanja .

Vrijeme trajanja ispitne procedure u vlažnim uvjetima traje jednako kao i ispitivanje u suhim uvjetima, izmjeničnim i istosmjernim naponom, 60 sekundi.

3.2. Visokonaponsko ispitivanje onečišćenjem

Ispitivanja umjetnim onečišćenjem pružaju informacije o utjecaju onečišćenja na vanjsku izolaciju uređaja. Općenito, u ovakvoj ispitnoj metodi koristi se konstantno narinuti napon na ispitivani objekt u trajanju od nekoliko minuta. U nekim posebnim postupcima ispitivanja koristi se i postupno povećanje napona do proboja izolacije (slika 3.2.1.). U sljedećim koracima opisan je postupak ispitivanja prema normi IEC 60060-1:2010.

Priprema - prije ispitivanja metalni dijelovi i cementni spojevi ispitivanog objekta bojaju se bojom koja je otporna na sol i vodu kako bi se osiguralo da korozijski efekti ne oštećuju izolacijske površine tijekom ispitivanja.

Ispitna procedura - ispitivanja onečišćenjem mogu se raditi u svrhu određivanja maksimalnog stupnja onečišćenja na objektu koji definira izdržljivost pri ispitnom naponu, ili u svrhu određivanja graničnog napona za pojedini stupanj onečišćenja. Zbog bolje usporedbe rezultata uzastopno odrađenih mjerenja koristi se metoda određivanja graničnog napona za pojedini stupanj onečišćenja.

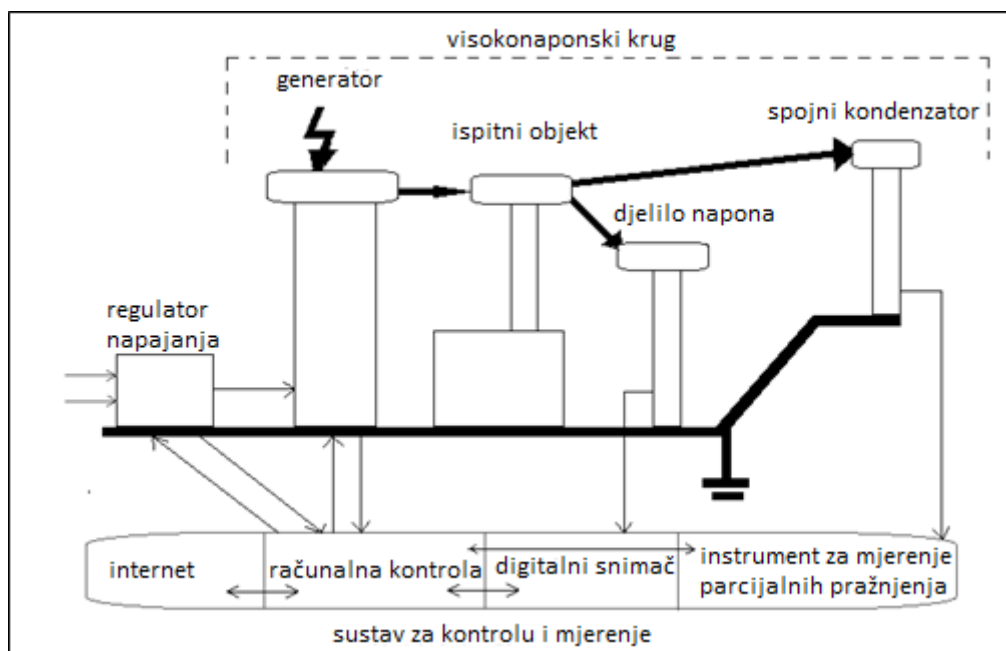


Sl.3.2.1. Proboj izolacije tijekom ispitivanja onečišćenjem

4.VISOKONAPONSKI ISPITNI SUSTAV

Da bi se mogla provoditi ranije opisana ispitivanja, visokonaponski ispitni sustav podrazumijeva kompletan skup aparata i uređaja potrebnih za izvođenje visokonaponskog ispitivanja te se sastoji od (slika.4.1.):

- regulatora napajanja
- generatora(transformator)
- ispitnog objekta
- djelila napona
- visokonaponskog mjernog sustava
- upravljačkog sustava



Sl.4.1. Prikaz visokonaponskog ispitnog sustava

Visokonaponski generator pretvara dovedeni niski ili srednji napon u visoki ispitni napon. Vrsta generatora određuje vrstu ispitnog napona.

Za generiranje visokog izmjeničnog ispitnog napona koristi se ispitni transformator (Sl.4.2.). Napon na ispitnom objektu može biti različit od onog na generatoru zbog pada napona ili čak može doći do porasta napona zbog rezonancije, stoga se napon mora mjeriti izravno na ispitnom objektu. Za mjerenje tog napona koristi se podsustav „visokonaponski mjerni sustav“ spojen na ispitni objekt.



Sl.4.2. Visokonaponski generator za izmjenični ispitni napon

Također može biti dodan sustav za dielektrična mjerenja. Do nekoliko desetina kV takvi sustavi se projektiraju kao kompaktne cjeline s integriranim izvorom napajanja. Vrlo često se provode mjerenja parcijalnih izbijanja tijekom visokonaponskih izmjeničnih ispitivanja, te je sustav za parcijalna izbijanja spojen na izmjenični ispitni sustav. Svi ovi sustavi se sastoje od visokonaponskih komponenti: djelilo napona, spojni ili standardni kondenzator, kabel za prijenos podataka, te niskonaponskih instrumenata kao digitalni snimač, instrument za mjerenje parcijalnih izbijanja.

Potrebna snaga za visokonaponsko ispitivanje dobiva se iz mreže, u slučaju ispitivanja na terenu koristi se dizelski generator. Ova cjelina se sastoji od jedne ili nekoliko sklopki i regulacijskih uređaja. Tako se kontrolira snaga ovisno o dobivenom signalu iz sustava za kontrolu, te je ispitni napon na ispitnom objektu podešen kao potreban visoki napon za ispitivanje.

Iz sigurnosnih razloga sklopka se sastoji od dva prekidača spojenih u seriju, prvi je prekidač za uključenje te odvaja mrežu i regulator napajanja, a drugi je radni prekidač koji odvaja regulator napajanja i generator.

Upravljanje i nadzor nam omogućava predodabir ispitnih procedura s vrijednostima svih ispitnih napona, daje naloge regulatoru napajanja, uzima podatke iz sustava za mjerenje te obavlja procjenu ispitnih podataka i ispisuje zapis ispitnih podataka. Tako se mogu nadgledati vrlo složeni ispitni procesi.

Visokonaponski ispitni sustav je kompletan tek kada je spojen na zaštitni sustav koji štiti operatore i sudionike u visokonaponskom ispitivanju.

Pravila za siguran rad i zaštitu od visokog napona:

- Pri radovima koji se izvode u blizini napona treba susjedne dijelove pod naponom osigurati od direktnog ili indirektnog dodira dijelova pod naponom pomoću dovoljno čvrstih i pouzdano postavljenih izolacijskih zaštitnih pregrada, ploča, pokrivača i dr.
- Za unutarnja postrojenja nazivnog napona do 35 kV navedeni razmaci mogu biti i manji ako se primjeni izolacijska zaštitna ploča od materijala takve električne čvrstoće i drugih osobina da izdrži sva propisana ispitivanja za određeni stupanj izolacije.
- Kod nazivnih napona iznad 1 kV, najmanji sigurnosni razmak između dijelova pod naponom i izolirane zaštitne pregrade ne smije biti manji od sljedećih vrijednosti(tablica.4.1.):

1 do 6 kV	90 mm	U prostoriji
6 do 10 kV	115 mm	U prostoriji
6 do 10 kV	150 mm	Na otvorenom
10 do 20 kV	215 mm	U prostoriji i na otvorenom
20 do 35 kV	325 mm	U prostoriji i na otvorenom
35 do 110 kV	1100 mm	U prostoriji i na otvorenom
110 do 220 kV	2200 mm	U prostoriji i na otvorenom
220 do 440 kV	2900 mm	U prostoriji i na otvorenom

Tablica.4.1. Sigurnosni razmak zaštitne pregrade od opreme pod naponom

Radovi na dijelovima objekata pod naponom dozvoljeni su ako su ispunjeni sljedeći uvjeti:

- da radnik ima stručnu sposobnost za takav rad i da je osposobljen za rad na siguran način prema utvrđenim vrstama i opsegu opasnosti
- da postoji odgovarajući izolirani alat, pomoćna sredstva, zaštitna oprema, osobna zaštitna sredstva i dr. za svaku vrstu rada u skladu s izabranim sistemom rada pod naponom
- da je izabrani sistem rada pod naponom i radni postupak utvrđen i provjeren
- da postoje pismene upute za svaku vrstu rada.

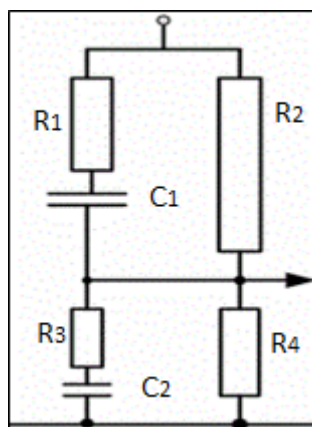
Radovi pod naponom su zabranjeni:

- ako na mjestu rada električna iskra može izazvati požar ili eksploziju
- u uvjetima kada je ugrožen život ili zdravlje radnika jer se radne operacije iz bilo kojeg razloga ne mogu obaviti na propisani način.

4.1. Visokonaponski mjerni sustavi i njegove komponente

Visokonaponski mjerni sustav je kompletan skup uređaja koji su pogodni za izvođenje visokonaponskog mjerenja. Visokonaponski mjerni sustav koji se treba izravno povezati s ispitnim objektom sastoji se obično od sljedećih komponenti:

- Uređaj za pretvorbu koji pretvara veličinu koja se mjeri u veličinu kompatibilnu s mjernim instrumentom (niskonaponski ili strujni signal). Taj uređaj se realizira kao djelilo napona koje ovisi o naponu koji se mjeri.



Sl.4.1.1. Univerzalno djelilo napona za sve vrste napona

- Prijenosni sustav koji povezuje izlaz uređaja za pretvorbu s ulazom mjernog instrumenta. To je vrlo često koaksijalni kabel sa svojom završnom impedancijom, ali može biti i optička veza koja uključuje odašiljač, optički kabel i prijemnik s pojačalom.
- Mjerni instrument pogodan za mjerenje ispitnih naponskih parametara izlaznog signala prijenosnog sustava. Konvencionalni analogni vršni voltmetar je zamijenjen digitalnim vršnim voltmetrom i digitalnim snimačima. Digitalni snimači mjere ispitni napon i vremenske parametre. Svaki mjerni sustav karakterističan je po svojim radnim uvjetima: nazivni radni napon, mjerni opseg, vrijeme potrebno za izvršenje i uvjeti okoliša.

4.2 Zahtjevi za ispitne procedure

Zahtjevi za ispitivanja izmjeničnim naponom za laboratorijska ispitivanja određeni su normom IEC 60060-1:2010, a za ispitivanja na terenu normom IEC 60060-3:2006. Izmjenični ispitni napon mora biti otprilike sinusoidalnog valnog oblika i njegova vrijednost se određuje vršnom vrijednosti jer najveće opterećenje određuje početak kvara(proboja). Vrijednost ispitnog napona definirana je pomoću:

$$U_T = \frac{U_{peak}}{\sqrt{2}} = \hat{U}$$

Ako su vršne vrijednosti različite kod pozitivnog i negativnog polariteta, njihova prosječna vrijednost se uzima kao vršna vrijednost. Za posebna ispitivanja, npr. kada proces zagrijavanja utječe na razvoj kvara, efektivna vrijednost iznosi:

$$U_{ef} = \sqrt{\frac{1}{T} \int_0^T U(t)^2 dt}$$

Ispitne procedure prilagođene su različitim tipovima uređaja, te svaka ima svoje specifičnosti, ali postoje zajedničke odredbe koje su cilj svake ispitne procedure. To su npr. vrste ispitivanja prema karakteru napona (istosmjerno, izmjenično, kombinirano ispitivanje), broj ponavljanja ispitivanja i vremenski interval između tih ponavljanja, a određuje ih tehnički odbor stručnjaka zaduženih za provođenje ispitivanja opreme, imajući u obziru sljedeće čimbenike:

- propisana točnost mjernih rezultata ispitivanja
- slučajna priroda ponašanja promatranog objekta i ovisnost polariteta izmjerenih karakteristika
- mogućnost pogoršanja mjernih rezultata tijekom ponavljanja ispitivanja

Prije početka ispitne procedure, uređaji i oprema moraju proći tzv. vizualne preglede (serijski broj uređaja, datum i godina proizvodnje, vrijeme od zadnjeg umjeravanja i eventualna mehanička oštećenja). Za dobivanje povoljnih karakteristika dielektričnog proboja u uređajima, u pripremi ispitivanja važnu ulogu imaju sljedeći čimbenici:

- sigurnosna udaljenost ispitivanog uređaja od drugih, uzemljenih ili objekata pod naponom u laboratoriju
- visinska udaljenost od tla
- povoljan raspored i razmak između visokonaponskih ispitnih vodova.

Razmak između ispitivanog uređaja i drugih objekata u laboratoriju treba biti veći od 1.5 puta duljine najkraćeg mogućeg probojnog puta pražnjenja jer tada okolni uređaji svojom udaljenošću nemaju utjecaj na oblikovanje električnog polja koje bi moglo dovesti do pražnjenja.

5. ISPITIVANJA VISOKIM IZMJENIČNIM NAPONOM

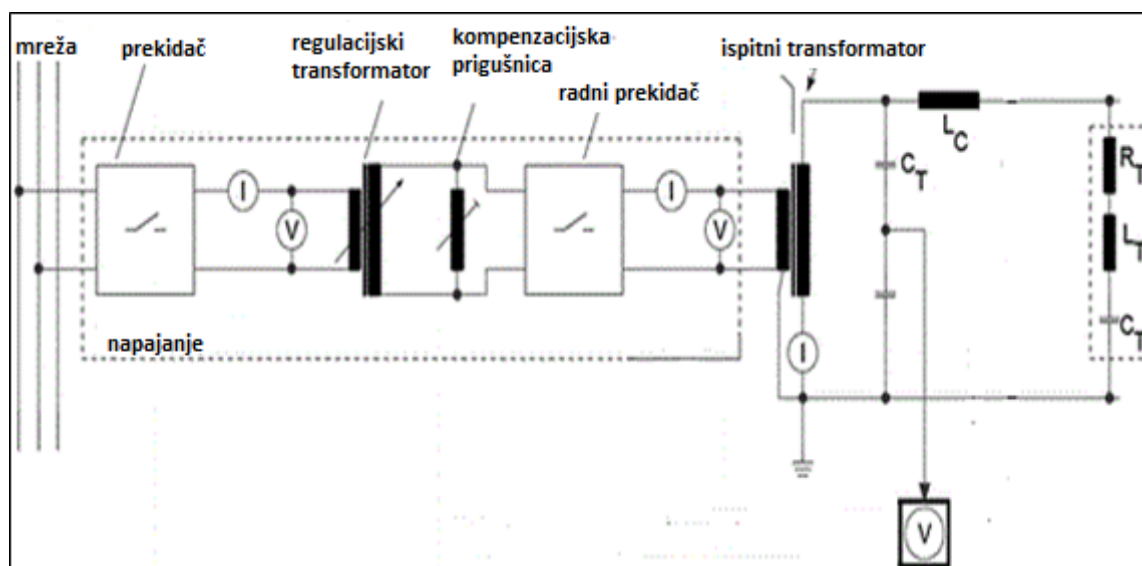
Visoki izmjenični ispitni naponi izazivaju naprezanje izolacije s radnim izmjeničnim naponom (50 ili 60 Hz) i privremenim prenaponima. Zbog toga su oni najvažniji ispitni naponi i primijenjeni su za sve vrste ispitivanja izdržljivosti, provjere životnog vijeka i mjerenja dielektričnih ili parcijalnih izbijanja. Visoki izmjenični ispitni naponi mogu se generirati pomoću ispitnih transformatora ili kaskada transformatora, kao i rezonantnim krugovima s prigušnicom podesive ili fiksne izvedbe i izvorom promjenjive frekvencije.

Postoje tri vrste ispitivanja:

- **TIPSKA ISPITIVANJA-** Provode se na prototipu visokonaponske opreme kako bi se potvrdile nazivne karakteristike aparata, te karakteristike njegovih upravljačkih i pomoćnih uređaja.
- **RUTINSKA ISPITIVANJA-** Provode se na svakoj proizvedenoj visokonaponskoj opremi kako bi se otkrile eventualne nepravilnosti i pogreške u materijalu ili konstrukciji. Ova ispitivanja ne slabe karakteristike i pouzdanost ispitnog objekta. Dogovorom između proizvođača i korisnika bilo koje rutinsko ispitivanje može se provesti i na terene neposredno prije puštanja u pogon.
- **ISPITIVANJA NA TERENU-** Provode se obično na kompletno montiranoj visokonaponskoj opremi kako bi se potvrdila ispravnost montaže i funkcioniranje opreme, te dielektrička čvrstoća izolacije. Dogovorom između proizvođača i korisnika bilo koje rutinsko ispitivanje može se provesti i na terene neposredno prije puštanja u pogon.

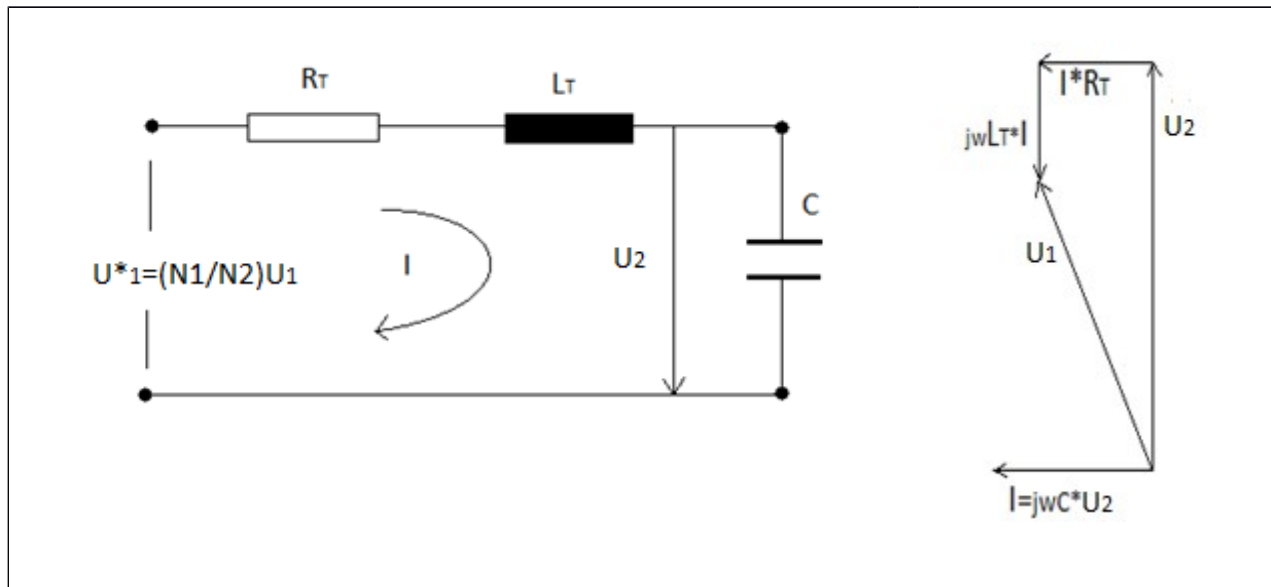
5.1. Ispitivanja visokim izmjeničnim naponom pomoću ispitnog transformatora

Ispitni transformator je visokonaponski generator, napajanje se obično ostvaruje jednom sklopkom, regulacijskim transformatorom, kompenzacijskom prigušnicom i mjernim sustavom napona pomoću kapacitivnog djelila napona s vršnim voltmetrom povezanim putem mjernog kabela (slika 5.1.1.). Značajke ispitnog transformatora su primarni i sekundarni naponom, struja, snaga i radni ciklus. Omjer transformatora je omjer broj zavoja na namotu niskog napona (primar) i namota visokog napona (sekundar). Da bi se dobio visoki napon na sekundaru potreban je određeni magnetski tok koji zahtjeva određeni broj zavoja na sekundaru.



Sl.5.1.1. Shema spoja za ispitivanje pomoću ispitnog transformatora

Za osnove razmatranja, visokonaponski krug može se pojednostaviti (slika 5.1.2.). Omjer transformacije za napon napajanja donosi jednostavan RLC sklop gdje L_T predstavlja transformatorski induktivitet, R_T gubitke aktivnog transformatora i C djelujući kapacitet od ispitnog objekta, djelila napona i transformatora.



Sl.5.1.2. Nadomjesna shema visokonaponskog ispitnog kruga i fazorski dijagram

Sa predzadanom strujom I u ispitnom krugom, ispitni napon poprima vrijednost:

$$U_2 = \frac{I}{j\omega C} \quad (5-1)$$

Otpor i induktivitet prouzrokuju padove napona:

$$U_R = I \cdot R_T \quad U_L = I \cdot j\omega L_T \quad (5-2, 5-3)$$

Može se zaključiti da relacija između primarnog napona ispitnog transformatora i generiranog sekundarnog napona ovisi o parametrima ispitnog objekta, stoga primarni napon ne može se koristiti za mjerenje ispitnog napona. Ako se zanemari pad napona $U_R = 0$, primarni napon i ispitni su skoro u fazi.

$$U_2 = U_1^{\dot{}} + U_L \rightarrow U_2 = \frac{U_1^{\dot{}}}{1 - \omega^2 C L_T} \quad (5-5)$$

Ako je $(1 - \omega^2 C L_T)$ približno 0 dobiju se oscilacije s prirodnom frekvencijom ispitnog kruga

$$\omega_0 = 2\pi f_0 \quad (5-6)$$

i rezonancija kada je prirodna frekvencija f_0 jednaka frekvenciji napona napajanja. Za ovaj slučaj bez aktivnih gubitaka ($R_T \rightarrow 0$), pri rezonanciji ispitni napon bi išao u beskonačnost ($U_2 \rightarrow \infty$). U praksi ispitni krug ima gubitke i može dostići jako visok napon i ispitni krug je van kontrole.

Zbog toga rezonancija se mora izbjeći i ispitni krug se mora zaštititi od prenapona.

Napon kratkog spoja $U_{kT}^{\dot{}}$ je potreban napon primara da bi potjerao nazivnu struju I_N kroz transformator kada je sekundar kratko spojen ($U_2 = 0$). Za pojednostavljenu nadomjesnu shemu bez gubitaka ($R_T = 0$) dobije se napon kratkog spoja:

$$U_{kT}^{\dot{}} = \omega L_T I_N \quad (5-7)$$

Veza između napona kratkog spoja $U_{kT}^{\dot{}}$ i nazivnog sekundarnog napona U_{2N} daje impedanciju kratkog spoja („napon impedancije“):

$$u_{kT} = \frac{U_{kT}^{\dot{}}}{U_{2N}} \quad (5-8)$$

Visoki napon impedancije uzrokuje povećanje napona na kapacitivnom opterećenju.

Daljnje pojačanje ukupnog napona impedancije uzrokovano je naponom impedancije regulacijskog transformatora u_{kR} i impedancijama u visokonaponskom izmjeničnom krugu. Struja kratkog spoja se može izračunati pomoću zbroja napona impedancije.

Ako uzmemo u obzir samo ispitni transformatora koji ima snagu S_T i napon impedancije u_{kT} , transformator napajanja (S_F, u_{kF}) i regulacijski transformator (S_R, u_{kR}) dobijemo ukupni napon impedancije:

$$u_k = u_{kT} + \frac{S_R}{S_T} \cdot u_{kR} + \frac{S_F}{S_T} \cdot u_{kF} \quad (5-9)$$

Slijedi da je struja kratkog spoja:

$$I_k = \frac{I_N}{u_k} \quad (5-10)$$

U slučaju kvara na ispitnom objektu, struja kratkog spoja uzrokuje veliko mehaničko naprezanje na namotima transformatora, te zbog toga neki zavoji mogu iskočiti sa svojeg položaja i oštetiti transformator. Zato transformator mora imati dobra mehanička svojstva da bi mogao podnijeti veliku struju kratkog spoja kada je ona potrebna.

Postoje više vrsta transformatora koji se mogu koristiti kao ispitni transformatori:

- Ispitni transformatori „tipa spremnika“ (slika 5.1.3.) jamče najbolje uvjete hlađenja jer je njegov aktivni dio postavljen u metalni spremnik koji se dodatno može opremiti radiatorima za povećanje rashladne površine spremnika. Ovi transformatori mogu biti projektirani za najveće ispitne struje, odnosno ispitne snage. Magnetska jezgra transformatora ima tri noge, unutarnji niskonaponski i vanjski visokonaponski namoti su raspoređeni oko središnje noge. Jezgra je na istom potencijalu od tla kao i spremnik, a niži kraj visokonaponskog namota je uzemljen preko osigurača.



Sl.5.1.3. Ispitni transformator sa metalnim spremnikom

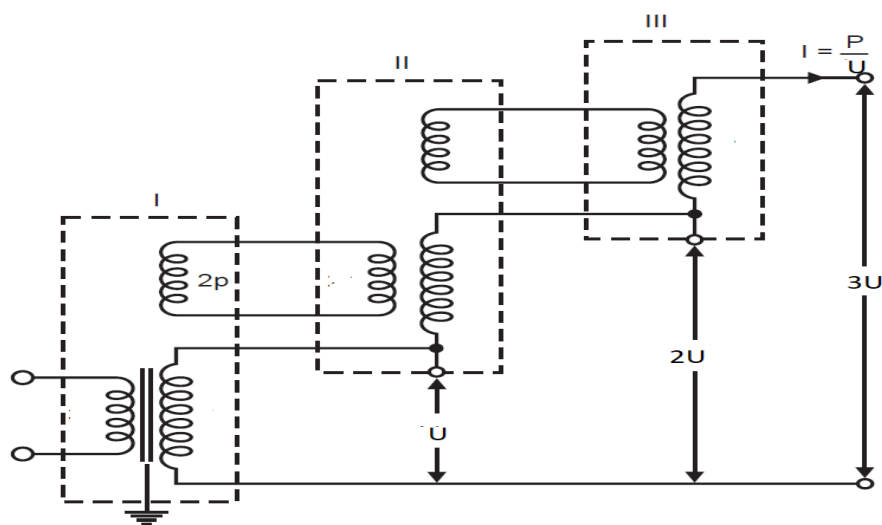
Transformatori s metalnim spremnikom su prikladni za rad na otvorenom, s obzirom na mogućnost generiranja izmjeničnog ispitnog napona pomoću rezonancijskih krugova, transformator tipa spremnik su primijenjeni uglavnom za vlažna ispitivanja te ispitivanja onečišćenjem.

- Ispitni transformatori „tipa cilindar“ (slika 5.1.4.) ne zahtijevaju osigurač jer imaju izolacijski cilindar. Predviđeni su za kratkotrajnu upotrebu do 10 sati, za dugotrajnu upotrebu potrebno je prisilno hlađenje. Cilindar na obje strane ima metalne pokrivače. Donji pokrivač nosi aktivni dio. Postoje dva načina dizajniranja aktivnog dijela: prvi je s uobičajenim koaksijalnim niskonaponskim i visokonaponskim namotima i s jezgrom na potencijalu zemlje, a drugi je sad podijeljenim namotima i jezgra na pola potencijala od zemlje. Pogodni su za transformatorske kaskade do 1,500kV, ali se preporučuje unutarnja laboratorijska upotreba.



Sl.5.1.4. Ispitni transformator tipa cilindar

- Ispitne transformatorske kaskade (slika 5.1.5.) se koriste za dobivanje ispitnih napona koji se ne mogu dobiti iz jednog transformatora. Primjenjuju se za napone više od 600kV. Ispitni transformator za transformatorske kaskade ima uz primarni i sekundarni namot i treći prijenosni namot na visokonaponskom potencijalu s omjerom $N_3:N_1=1:1$. Ovaj namot napaja primarni namot sljedećeg transformatora. Ispitna snaga mora biti dobivena preko nižeg stupnja, to znači da nazivni napon kaskade ne smije biti veći od nazivne snage nižeg stupnja. Na slici 5.1.6. prikazana je najveća svjetska transformatorska kaskada.



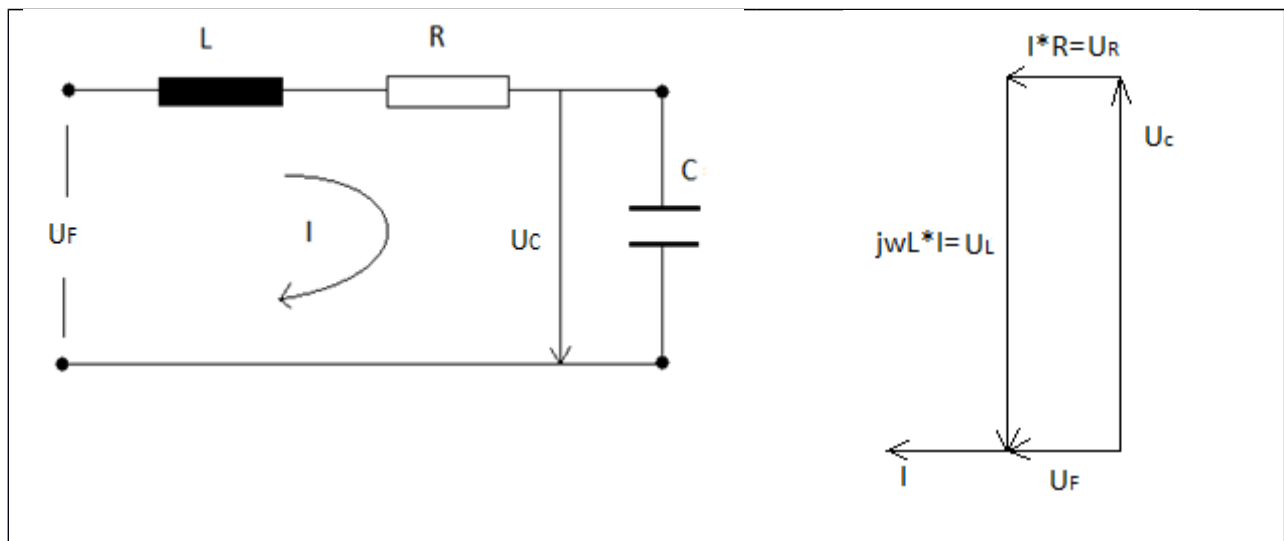
Sl.5.1.5. Prikaz transformatorske kaskade u tri stupnja



Sl.5.1.6. Najveća svjetska transformatorska kaskada 3MV/4,2A

5.2. Ispitivanja visokim izmjeničnim naponom pomoću razonancijskih krugova

Ako je u pojednostavljenom ispitnom krugu baziranom na transformatoru, induktivnost izvedena tako da u potpunosti kompenzira kapacitivnu struju kapacitivnog opterećenja, tada dobivamo fazorski dijagram serijske rezonancije (Sl.5.2.1.).



Sl.5.2.1. Nadomjesna shema rezonancijskog ispitnoga kruga i fazorski dijagram

Ovaj krug definiran je svojom prirodnom frekvencijom:

$$f_0 = \frac{1}{2\pi\sqrt{LC}}$$

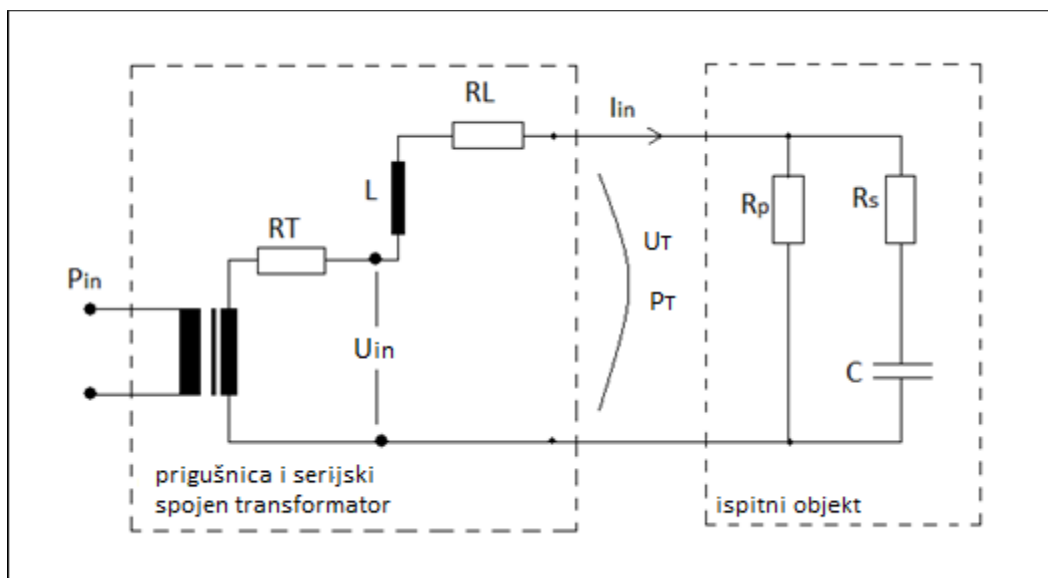
Kada sustav radi u serijskoj rezonanciji tada se napon povisuje prema tzv.faktoru kvalitete Q koji je relacija između kapacitivne ispitne snage $S_C = U_C * I$ i djelatnih gubitaka P_R , te je identično relaciji između ispitnog napona U_C i napona napajanja U_F .

$$Q = \frac{S_C}{P_R} = \frac{U_C}{U_F} \quad (5-11)$$

Postoje dva načina na koja se može postići rezonancija, prvi je da prilagodimo induktivnost visokonaponske prigušnica sve dok prirodna frekvencija f_0 ne postane identična frekvenciji napajanja f_F ili da krug napajamo preko frekvencijskog pretvarača s prirodnom frekvencijom određenom unaprijed. U oba slučaja moramo uzeti u obzir da su rasponi ugađanja ograničeni, zbog toga što uvjet rezonancije $f_F = f_0$ ne može biti ispunjen za jako niska ili jako visoka kapacitivna opterećenja.

U slučaju kvara na ispitnom objektu, kapacitet opterećenja se mijenja drastično, sustav ispada iz rezonancije i struja kratkog spoja je neizbježna.

Napajanje rezonancijskog kruga je ostvareno pomoću „pobudnog transformatora“ koji prilagođava napon iz mreže do potrebnog izlaznog napona $U_C = Q * U_F$. U serijskoj rezonanciji, visokonaponska prigušnica spojena je u seriju s visokonaponskim namotom pobudnog transformatora (slika 5.2.2.).

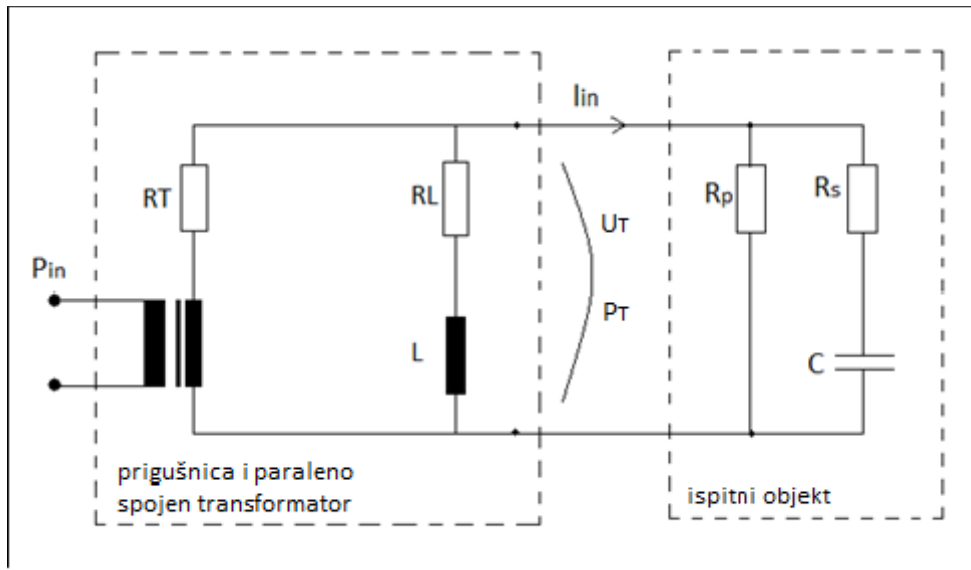


Sl.5.2.2. Serijski rezonancijski krug

Paralelni rezonancijski krug se koristi za posebna ispitivanja pri jako velikom kapacitivnom ispitnom objektu s relativno malim naponom. U ovom slučaju pobudni transformator se prebacuje u paralelni spoj s visokonaponskom prigušnicom (slika 5.2.3.). To znači da transformator potpuno kontrolira napon. Kada nastupi rezonancija, cijela kapacitivna struja se kompenzira pomoću prigušnice, tada faktor kvalitete postaje:

$$Q_P = \frac{S_C}{P_R} = \frac{I_C}{I_F} \quad (5-12)$$

Paralelni rezonancijski krug je visokonaponski krug s ispitnim transformatorom potpuno kompenziran na visokonaponskoj strani. Uobičajeno je povezati ispitni transformator s rezonancijskom prigušnicom u jednu cjelinu u jedan spremnik.



Sl.5.2.3. Paralelni rezonancijski krug

Kompletan ispitni sustav može se shvatiti kao paralelni spoj napajanja (Q_F) i ispitnog objekta (Q_T). Tada ukupni faktor kvalitete iznosi:

$$Q = \frac{Q_F * Q_T}{Q_F + Q_T} \quad (5-13)$$

Pobudni transformator treba dati „pobudni napon“, koji je dobro prilagođen traženom izlaznom ispitnom naponu i ispitnoj snazi. Pobudni transformator mora biti projektiran da isporučuje aktivnu snagu napajanja P_F koja slijedi iz kapacitivne ispitne snage S_T i faktora kvalitete Q pomoću jednadžbe $P_F = S_T / Q$.

5.3. Ispitivanje induciranim naponom transformatora

Ispitivanje induciranim naponom zahtjeva napajanje niskim naponom koji odgovara potrebnom ispitnom naponu i omjeru transformatora tijekom ispitivanja. Zasićenje jezgre u ispitnim uvjetima s porastom napona uzrokuje i povećanje

ispitne struje. Ispitni napon znatno viši od radnog napona ne može se generirati pri radnoj frekvenciji $f_m = 50$ ili 60 Hz .

Zbog ograničenja magnetskog toka Φ , napon može biti povećan do određene vrijednosti U_s kada ulazi u zasićenje. Postoji frekvencijsko ovisna relacija između napona i magnetskog toka:

$$U_s \propto f \cdot \phi_s$$

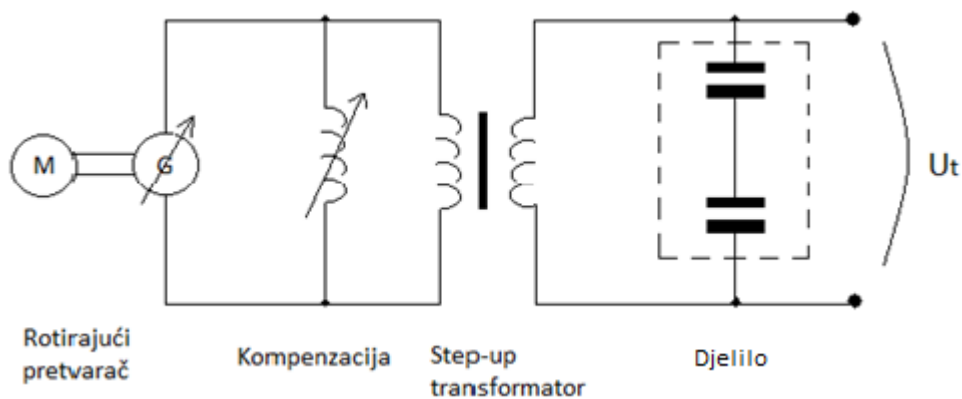
koja pokazuje da napon zasićenja U_s može rasti samo do određenog toka zasićenja ϕ_s , kada se primjeni veća ispitna frekvencija. Stoga, ispitivanja induciranim naponom moraju se izvoditi pri većoj frekvenciji f_t , koja je obično dva puta veća od radne frekvencije ($f_t \geq 2f_n$).

Transformator tijekom ispitivanja nije jednostavno opterećenje, njegove se karakteristike mijenjaju s frekvencijom. Kod niskih frekvencija ispitni objekt je induktivno opterećenje, dok kod visokih frekvencija prijelazi u kapacitivno opterećenje. Između se nalazi frekvencija „samo-kompenzacije“. Ako odaberemo ovu frekvenciju za ispitivanje, potrebna ispitna snaga postaje minimalna. Kod ispitivanja transformatora, osim ispitivanja izolacije namota također moramo induciranim naponom izmjeriti gubitke bez opterećenja i gubitke kratkog spoja pri radnoj frekvenciji.

Stoga, sustav napajanja mora dati napon najmanje u dvije frekvencije, radna i ispitna frekvencija ($f_t \geq 2f_n$), zbog toga, frekvencijski pretvarač za jednofazni i trofazni rad je osnovni element u krugu napajanja. Rotirajući frekvencijski pretvarači (slika 5.3.1.), tzv. motor-generator (M/G) sklopovi, primijenjuju se već duže vrijeme i većina transformatora je opremljena s tim sklopovima. Oni se sastoje od motora (tradicionalno DC motor, danas tiristorski upravljani AC motor) koji je mehanički povezan sa sinkronim generatorom. Frekvencija se mijenja u skladu s okretajima motora, istodobno se može podesiti izlazni napon. U slučaju

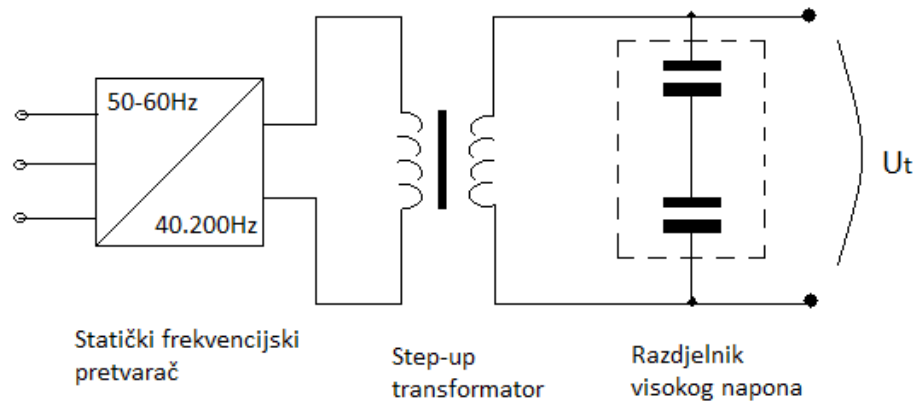
ispitivanja induciranim naponom (obično $f_t > 100 \text{ Hz}$), ispitni objekt predstavlja kapacitivno opterećenje koje može izazvati opasne prenapone.

Da bi se izbjegli prenaponi koji prijelaze ograničenja M/G sklopa, mora se primijeniti odgovarajuća induktivna kompenzacija. Izlazni napon M/G sklopa prilagođen je potrebnom ulaznom naponu ispitnog transformatora pomoću odgovarajućeg transformatora (step-up transformator).



Sl.5.3.1. Princip rotirajućeg pretvarača u krugu za ispitivanje induciranim naponom

U današnje vrijeme primjenjuju se statički pretvarači frekvencije(SFC) na temelju energetske elektroničke modula (slika 5.3.2.). Pretvarač koristi trofazno napajanje. Napon se ispravlja i prenosi u jednofazni ili trofazni sinusni napon pomoću IGBT tranzistora s pulsno-širinskom modulacijom. Statički frekvencijski pretvarač ima kontrolu za frekvenciju i visinu napona, te se zbog toga ne mogu dogoditi prenaponi.



Sl.5.3.2. Princip statističkog frekvencijskog pretvarača u krugu za ispitivanje induciranim naponom

7.PRIMJERI ISPITIVANJA

7.1. Ispitivanje plinom izolirane opreme

Za ispitivanja izdržljivosti plinom izolirane opreme preporučuje se ispitivanje izmjeničnim naponom i udarnim impulsnim naponom za napone od 245 kV i više. Za napone manje od 245 kV koristi se ispitivanje izmjeničnim naponom. Plinom izolirana oprema srednjeg napona može se ispitati pomoću transformatora, a za visoke napone ispitivanje se provodi pomoću rezonancijskih krugova. U tablici 7.1. prikazane su vrijednosti napona za ispitivanje.

Nazivni napon opreme kV (efektivna vrijednost)	Izmjenični napon izdržljivosti kV (vršna/ $\sqrt{2}$)	Udarni impulsni napon izdržljivosti kV (vršna vrijednost)	Promjenjivi impulsni napon izdržljivosti kV (vršna vrijednost)
72.5	120	260	-
123	200	440	-
170	270	600	-
245	380	840	-
362	425	940	760
420	515	1140	840
550	560	1240	940

800	760	1680	1140
1200	960	2040	1440

Tablica 7.1. Vrijednosti napona za ispitivanje

Ispitne procedure se vrše prema:

- Izmjenični napon: frekvencija 10-300Hz, trajanje od 1 minute
- Udarni impulsi: trajanje od 0.8-8 μs
- Promjenjivi impulsi: trajanje od 0.15-10 ms, primjenjivo samo ako ne postoji izmjenični izvor

Primjer:

Plinom izolirana oprema nazivnog napona 245 kV s kapacitetom $C_{GIS}=2.2 nF$ ispituje se nakon sastavljanja s rezonancijskim ispitnim sustavom $U_r=460 kV, I_r=1.5 A, L=720 H$. Faktor kvalitete $Q=50$. Ispitni napon prema tablici je 380 kV. Odrediti ispitnu frekvenciju, struju, prividnu ispitnu snagu i snagu napajanja. Da li je ispitni sustav pogodan za ispitivanje? Može li se dodati spojni kondenzator $C_k=1.2 nF$ za mjerenje parcijalnih izbivanja.

Ispitna frekvencija:

$$f_t = \frac{1}{2\pi \sqrt{L \cdot C_{GIS}}} = 126.5 \text{ Hz}$$

Ispitna struja:

$$I_t = 2\pi f \cdot C_{GIS} \cdot U_t = 0.66 \text{ A}$$

Prividna snaga:

$$S_t = I_t \cdot U_t = 250 \text{ kVA}$$

Snaga napajanja:

$$P_t = \frac{S_t}{Q} = 5 \text{ kW}$$

Spojni kondenzator povisuje kapacitet $C=C_t+C_k=3.4 nF$ što smanjuje frekvenciju $f_t=101.8 \text{ Hz}$ i povećava ispitnu struju $I_t=0.83 \text{ A}$. U oba slučaja ispitna struja manja je od nazivne i frekvencija je u prihvatljivom rasponu.

7.2. Ispitivanje kablskih sustava s utisnutom izolacijom

Jako naprezanje izolacije ustisnutih visokonaponskih i izuzetno visokonaponskih kablova zahtjeva strogu selekciju ispitnih napona i frekvencija. U tablici 7.2. prikazani su naponi izdržljivosti za ispitivanje na utisnutim kablskim sustavima prema normi IEC 60840:2011 i IEC 62067:2011.

Maksimalan napon opreme $U_m(kV)$	Raspon nazivnog napona $U_n(kV)$	Referentni napon između faze i zemlje $U_o(kV)$	Ispitni napon prema IEC $U_{min}(kV)$	Ispitni napon prema $U_t=1.7U_o(kV)$
52	45-47	26	52	-
72.5	60-69	36	72	-
123	110-115	64	128	-
145	132-138	76	132	-
170	150-161	87	150	-
245	220-230	127	180	216
300	275-287	160	210	272
362	330-345	190	250	323
420	380-400	220	260	374
550	500	290	320	493

Ispitivanje se mora vršiti u trajanju od 1 minute. Visokonaponsko ispitivanje prihvatljivosti utisnutih kablskih sustava može se provoditi samo rezonancijskim ispitnim sustavima. Ako se radi o jako dugim kablskim sustavima mogu se kombinirati nekoliko rezonancijskih ispitnih sustava.

Primjer:

Ispitat će se 400 kV kablski sustav dužine 22 km kapacitivnosti $C_t = 4.9 \mu F$ negdje u srednje istočnoj zemlji. Prema dogovoru dobavljača i potrošača ispitni napon je $U_t = 260 \text{ kV} / 20 \text{ A}$ do 300 Hz u trajanju od 1 sat. Izuzetno dug kablski sustav zahtjeva kombinaciju nekih ispitnih rezonancijskih sustava.

Postoji nekoliko ispitnih sustava dostupnih u toj regiji: tri sustava za 260 kV s ukupno četiri prigušnice induktiviteta $L = 16.2 \text{ H} / 83 \text{ A}$ i jedan sustav za 160 kV s dvije prigušnice $L = 23 \text{ H} / 55 \text{ A}$. Mora se pronaći kombinacija koja zadovoljava zahtjeve ispitnog napona, frekvencije i snage.

Zbog ograničenog napona, dvije 155 kV prigušnice moraju biti spojene u seriju (slika 7.2.1.). Tada ispitna struja mora biti što niža, što znači da ispitna frekvencija mora biti malo iznad 20 Hz. Ukupna indukcija i frekvencija ispitnog sustava iznosi:

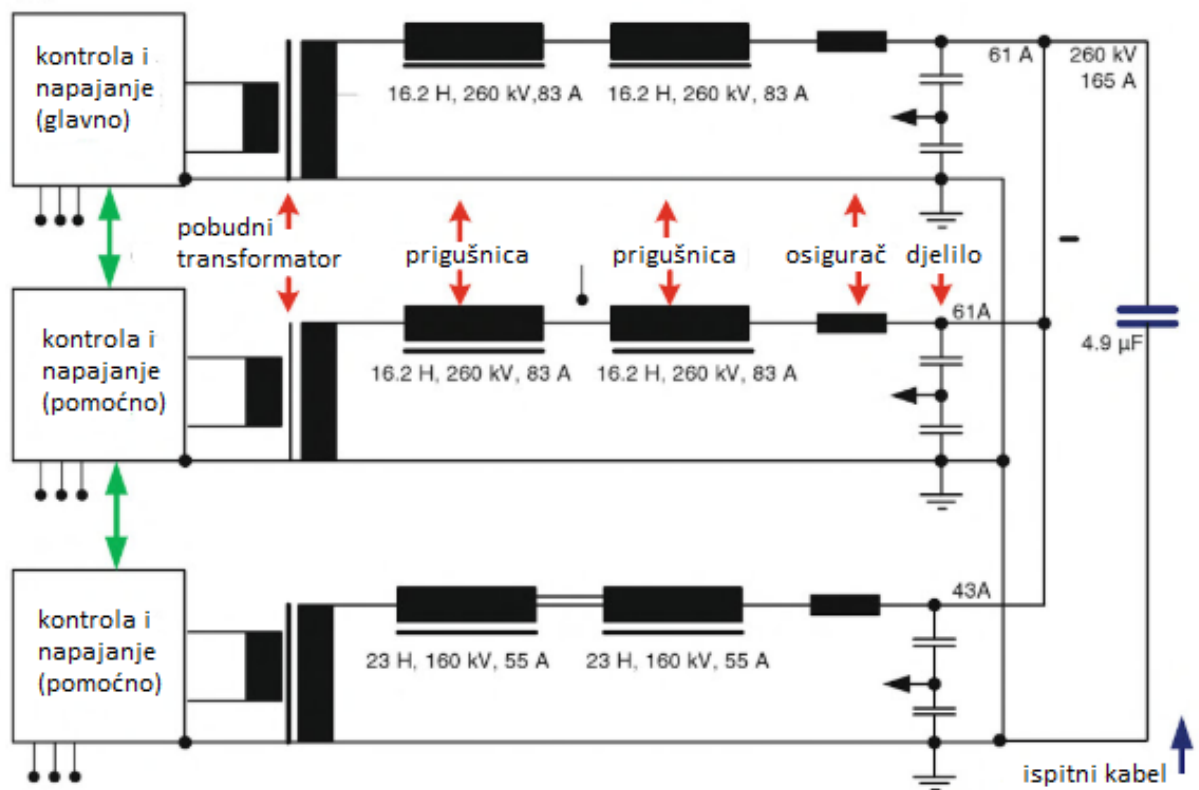
$$L_t = \frac{(16.2 + 16.2) \text{ H} \cdot (23 + 23) \text{ H}}{2 \cdot (16.2 + 46) \text{ H}} = 12 \text{ H}$$

$$f_t = \frac{1}{2\pi\sqrt{L_t \cdot C_t}} = 21 \text{ Hz}$$

Tada ispitna struja i snaga iznose:

$$I_t = 2\pi \cdot f_t \cdot U_t \cdot C_t = 168 \text{ A}$$

$$S_t = I_t \cdot U_t = 43.7 \text{ MVA}$$



Sl.7.2.1. Prikaz ispitivanja kabla

7.3. Ispitivanje energetskog transformatora

Svi transformatori koji su novi ili popravljani moraju biti ispitani prema normi IEC 60076-3:2012. Popravljani transformatori se ispituju na 80-100% ispitnog napona, a novi na 100%. Ispitni sustav se odabire prema zahtjevima istnog objekta:

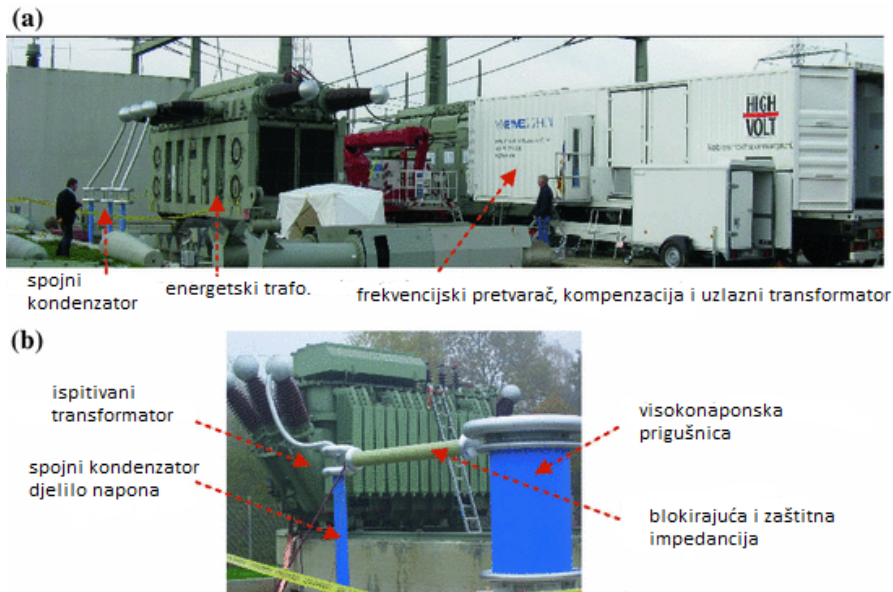
- Primjenjivi napon za ispitivanje izdržljivosti: transformator tijekom ispitivanja predstavlja kapacitivno opterećenje ($\approx 50 \text{ nF}$), ispitivanje se može vršiti rezonancijskim ispitnim sustavom ($f > 40 \text{ Hz}$)

- Inducirani napon za ispitivanje izdržljivosti: u većini slučajeva transformator je linearno djelatno-kapacitivno opterećenje i ispitivanje se može vršiti ispitnim sustavima s frekvencijskim pretvaračima

Primjer: U_m je fazni napon, sve ostale vrijednosti su između faze i zemlje.

Odabrani rutinski ispitni naponi za energetske transformatore prema IEC 60076 -3:2012.

<u>Ispitni napon</u> Maksimalni napon opreme $U_m(kV)$	Izmjenični napon za ispitivanje izdržljivosti od 1 min $U_{pr}(kV)$	Inducirani izmjenični napon za ispitivanje izdržljivosti $U_i(kV)$	Udarni impulsni napon za ispitivanje izdržljivosti $U_{LI}(kV)$	Prekidački impulsni napon za ispitivanje izdržljivosti $U_{SI}(kV)$
123	230	128	550	460
145	360	151	650	540
245	460	255	1050	850
420	630	437	1425	1175
550	680	572	1675	1390
800	-	832	2100	1675
1200	-	1248	2250	1800
Preporučeni visokonaponski i ispitni sustav:	Rezonancijski ispitni sustav ($f > 40 Hz$)	Ispitni sustav s frekvencijskim pretvaračem ($f > 100 Hz$)	Impulsni ispitni sustav za aperiodične udarne i prekidačke impulsne napone prema IEC 60060-1	



Ispitivanje transformatora. a) sustav s frekventijskim pretvaračem za ispitivanje induciranim naponom, b) rezonancijski sustav za ispitivanje primijenjenim izmjeničnim naponom

8. ZAKLJUČAK

Definirani su uvjeti izolacije, ispitivanje izolacije te njezino ponašanje tijekom ispitivanja visokim izmjeničnim naponom. Obradeni su izvori visokog izmjeničnog napona, vrste ispitnih procedura koje se koriste za ispitivanje opreme te su opisani zahtjevi za visokonaponska ispitivanja. Sva se ispitivanja provode prema navedenim IEC normama.

Visokonaponska ispitivanja značajna su za elektroenergetski sustav. Bez tih ispitivanja sustav ne bi mogao funkcionirati jer ne bismo mogli predvidjeti ponašanje opreme što bi u opasnost moglo dovesti ljude, opremu i cijeli elektroenergetski sustav. Najbitnija je sigurnost ljudi koji rade s visokim naponom, a redovnim se ispitivanjem može produljiti vijek trajanja opreme, uređaja i alata koji se koriste.

Kako raste potražnja za električnom energijom tako se razvijaju ispitni laboratoriji i ispitna oprema kako bi se osigurala kvalitetna proizvodnja, prijenos i distribucija

električne energije. U Nizozemskoj 2017. godine izgrađen je prvi visokonaponski ispitni laboratoriji KEMA koji može vršiti ispitivanja energetskih transformatora do 800 kV i rasklopne opreme do 1200 kV. U Hrvatskoj se također mogu vršiti visokonaponska ispitivanja. Laboratoriji Končara posjeduju uređaje potrebne za ispitivanja, što služi kao temeljni preduvjet za istraživanje i razvoj. Unutar tvornica dostupna su sva sredstva potrebna za rutinska, tipska i specijalna ispitivanja: ispitivanja izmjeničnim naponom do 1200 kV i ispitivanja točnosti za mjerne transformatore do 800 kV.

9.LITERATURA

- [1] Wolfgang Hauschild – Eberhard Lemke: High-Voltage Test and Measuring Techniques, Heidelberg, 2014.
- [2] IEC 60060-1 Standard - High voltage test techniques, second edition (1989-11), 1989.
- [3] D. Bistrički, Ispitivanja u VN laboratoriju, Končar D&ST, Zagreb, 2010.
- [4] Pravilnik o tehničkim zahtjevima za elektroenergetska postrojenja nazivnih izmjeničnih napona iznad 1 kV
https://narodne-novine.nn.hr/clanci/sluzbeni/2010_09_105_2834.html
- [5] Požar. H; Visokonaponska rasklopna postrojenja, Zagreb, 1967.

Ključna riječ pretrage: „visokonaponsko ispitivanje“ i „ispitivanje visokim izmjeničnim naponom“.

10.SAŽETAK

Cilj ovog rada je teorijsko upoznavanje sa visokonaponskim ispitivanjima te zašto su potrebna. Objasnjena je uloga izolacije, obrađeni su izvori visokog izmjeničnog napona te interakcija između ispitnog sustava i ispitnog objekta. Opisani su zahtjevi za visokonaponsko ispitivanje te dani primjeri ispitivanja na plinom izoliranoj opremi, kabelskim sustavima i energetsom transformatoru.

10.1. High-voltage Low-Frequency AC Testing SUMMARY

This paper gives theoretical introduction to high-voltage testing and why they are needed. The role of insulation of high-voltage gear is described , sources of high alternating voltage and interaction between the test system and the test object are explained. High voltage test requirements have been described and examples of tests on gas insulated switchgear, cable systems and power transformers are given.

11. ŽIVOTOPIS

Dejan Šimek, rođen sam 7. lipnja 1996. godine u Koprivnici. Živim u Novigradu Podravskom gdje sam završio osnovnu školu „prof. Blaž Mađer“. Nakon završene osnovne škole upisujem srednju obrtničku školu u Koprivnici u trajanju od 4 godine. Po završetku srednje škole stječem zanimanje elektrotehničar. Zatim upisujem Fakultet elektrotehnike, računarstva i informacijskih tehnologija u Osijeku, smjer elektroenergetika.