

Primjena digitalnih sustava upravljanja u malim i specijalnim električnim strojevima

Šop, Danijel

Undergraduate thesis / Završni rad

2018

Degree Grantor / Ustanova koja je dodijelila akademski / stručni stupanj: **Josip Juraj Strossmayer University of Osijek, Faculty of Electrical Engineering, Computer Science and Information Technology Osijek / Sveučilište Josipa Jurja Strossmayera u Osijeku, Fakultet elektrotehnike, računarstva i informacijskih tehnologija Osijek**

Permanent link / Trajna poveznica: <https://um.nsk.hr/um:nbn:hr:200:409368>

Rights / Prava: [In copyright](#)/[Zaštićeno autorskim pravom.](#)

Download date / Datum preuzimanja: **2024-09-08**

Repository / Repozitorij:

[Faculty of Electrical Engineering, Computer Science and Information Technology Osijek](#)



**SVEUČILIŠTE JOSIPA JURJA STROSSMAYERA U OSIJEKU
FAKULTET ELEKTROTEHNIKE, RAČUNARSTVA I
INFORMACIJSKIH TEHNOLOGIJA**

Stručni studij

**PRIMJENA DIGITALNIH SUSTAVA UPRAVLJANJA U
MALIM I SPECIJALNIM ELEKTRIČNIM STROJEVIMA**

Završni rad

Danijel Šop

Osijek, 2018.

**FERIT**FAKULTET ELEKTROTEHNIKE, RAČUNARSTVA
I INFORMACIJSKIH TEHNOLOGIJA OSIJEK

Obrazac Z1S: Obrazac za imenovanje Povjerenstva za obranu završnog rada na preddiplomskom stručnom studiju

Osijek, 24.09.2018.

Odboru za završne i diplomske ispite

**Imenovanje Povjerenstva za obranu završnog rada
na preddiplomskom stručnom studiju**

Ime i prezime studenta:	Danijel Šop
Studij, smjer:	Preddiplomski stručni studij Elektrotehnika, smjer Automatika
Mat. br. studenta, godina upisa:	A 4350, 27.09.2017.
OIB studenta:	31573556318
Mentor:	Dr. sc. Krešimir Miklošević
Sumentor:	
Sumentor iz tvrtke:	
Predsjednik Povjerenstva:	Dr. sc. Željko Špoljarić
Član Povjerenstva:	Dr.sc. Vedrana Jerković-Štil
Naslov završnog rada:	Primjena digitalnih sustava upravljanja u malim i specijalnim električnim strojevima
Znanstvena grana rada:	Elektrostrojarstvo (zn. polje elektrotehnika)
Zadatak završnog rada	Dati uvid u digitalne sustave upravljanja. Prikazati vrste suvremenih i modernih mikrokontrolera. Karakteristike i mogućnosti mikrokontrolera. Arhitektura mikrokontrolera. Stanje i perspektive razvoja digitalnih sustava upravljanja u malim i specijalnim električnim pogonima. Primjeri izvedbe i primjene mikrokontrolera.
Prijedlog ocjene pismenog dijela ispita (završnog rada):	Izvrstan (5)
Kratko obrazloženje ocjene prema Kriterijima za ocjenjivanje završnih i diplomskih radova:	Primjena znanja stečenih na fakultetu: 3 bod/boda Postignuti rezultati u odnosu na složenost zadatka: 3 bod/boda Jasnoća pismenog izražavanja: 2 bod/boda Razina samostalnosti: 3 razina
Datum prijedloga ocjene mentora:	24.09.2018.
<i>Potpis mentora za predaju konačne verzije rada u Studentsku službu pri završetku studija:</i>	Potpis:
	Datum:

**FERIT**FAKULTET ELEKTROTEHNIKE, RAČUNARSTVA
I INFORMACIJSKIH TEHNOLOGIJA OSIJEK**IZJAVA O ORIGINALNOSTI RADA**

Osijek, 02.10.2018.

Ime i prezime studenta:

Danijel Šop

Studij:

Preddiplomski stručni studij Elektrotehnika, smjer Automatika

Mat. br. studenta, godina upisa:

A 4350, 27.09.2017.

Ephorus podudaranje [%]:

5

Ovom izjavom izjavljujem da je rad pod nazivom: **Primjena digitalnih sustava upravljanja u malim i specijalnim električnim strojevima**

izrađen pod vodstvom mentora Dr. sc. Krešimir Miklošević

i sumentora

moj vlastiti rad i prema mom najboljem znanju ne sadrži prethodno objavljene ili neobjavljene pisane materijale drugih osoba, osim onih koji su izričito priznati navođenjem literature i drugih izvora informacija.

Izjavljujem da je intelektualni sadržaj navedenog rada proizvod mog vlastitog rada, osim u onom dijelu za koji mi je bila potrebna pomoć mentora, sumentora i drugih osoba, a što je izričito navedeno u radu.

Potpis studenta:

Sadržaj

1. UVOD	1
2. KORAČNI MOTORI.....	2
2.1. Permanentno uzbuđeni koračni motori.....	3
2.2. Reluktantni koračni motori.....	4
2.3. Hibridni koračni motori	5
3. UPRAVLJANJE KORAČNIM MOTORIMA	7
4. DIGITALNI SUSTAVI UPRAVLJANJA ZA MALE I SPECIJALNE ELEKTRIČNE STROJEVE	12
4.1. Uvod	12
4.2. Razvoj mikrokontrolera	13
4.3. Arhitektura odabranih mikrokontrolera	14
4.3.1. MSP430.....	14
4.3.2. TM4C123	15
4.3.3. Arduino UNO.....	16
4.4. Usporedba odabranih mikrokontrolera	16
5. UPRAVLJANJE KORAČNIM MOTORIMA POMOĆU MIKROKONTROLERA.....	18
5.1. Bipolarni koračni motor upravljani mikrokontrolerom MSP-EXP430G2	18
5.1.1. Dijelovi sklopovlja	19
5.1.2. Princip rada	20
5.2. Upravljanje koračnim motorom pomoću TM4C123 mikrokontrolera	23
5.2.1. Programska podrška	24
5.3. Upravljanje koračnim motorom pomoću Arduino UNO mikrokontrolera.....	25
5.3.1. L298N Dual H-bridge	25
6. ZAKLJUČAK	27
LITERATURA.....	28
SAŽETAK.....	29
ABSTRACT	30
ŽIVOTOPIS	31

1. UVOD

Digitalni sustavi upravljanja nam omogućuju da na univerzalan i jednostavan način vršimo upravljanje električnim i elektroničkim uređajima, među koje spadaju mali i specijalni električni strojevi. Izum tiristora smatra se početkom razvoja elektroničkog napajanja. Izazvan je razvoj sofisticiranih komutacijskih sklopova. Drugo pokoljenje uslijedilo je pojavom fast-switching power uređaja i mikroprocesora. Pojava procesora koje podržavaju digitalne signale obilježava treće pokoljenje digitalnog upravljanja. U današnje vrijeme, za koje možemo reći da je doba automatizacije, gotovo da ne možemo zamisliti ni jedan dan bez mikrokontrolera. Svi uređaji koji nas okružuju i koji koriste električnu energiju na neki način sadrže mikrokontroler. U ovom radu dat će se uvid u izgled sklopovlja digitalnih sustava upravljanja koračnih motora. Jedan od glavnih dijelova digitalnog sustava je mikrokontroler. Mikrokontroler je elektronički uređaj kojemu je glavna zadaća obrađivati signale na ulazu i prosljeđivanje rezultata obrade na izlazu. Mikrokontroleri su uglavnom dizajnirani za specifične zadaće. Na ulaz mikrokontrolera većinom se dovode signali sa senzora, tipkala, preklopki dok se izlazni signali koriste za upravljanje aktuatora. Mikrokontroler u sebi sadrži mikroprocesor, memoriju, tajmere te ulazno/izlaznu jedinicu. Brzine rada mikrokontrolera su reda veličine 1 MHz do 300 MHz.

Ovaj završni rad se sastoji od šest poglavlja. U prvom poglavlju je dan uvod u samu temu i opis zadatka završnog rada. U dugom poglavlju predstavljene su koračni motori i njihove vrste, koji spadaju u vrstu malih i specijalnih električnih motora, te će na njima u nastavku rada biti objašnjeno upravljanje pomoću mikrokontrolera. Treće poglavlje daje uvid u upravljanje koračnim motorima. Četvrto poglavlje obradit će temu upravljanja malih i specijalnih električnih motora pomoću digitalnih sustava. U petom poglavlju dani su primjeri upravljanja koračnim motorima pomoću digitalnih sustava. Prikazana su tri primjera upravljanja s tri različita mikrokontrolera. Zadnje poglavlje predstavlja zaključak, u kojem su iznesena vlastita zapažanja i zaključci stečeni tokom pisanja ovog rada.

2. KORAČNI MOTORI

Razvojem tehnologije i digitalnih računala pojavila se potreba i mogućnost za razvoj motora kojim bi se što lakše i izravnije moglo digitalno upravljati i kojima bi se izlazni signal što jednostavnije bez nekih složenih digitalno-analognih i analogno-digitalnih pretvornika dovodio do računala. Pošto se od takvih motora zahtijevaju diskretni, odnosno koračni mehanički pomaci dobili su naziv koračni motori (engl. Stepping motors)[1].

Koračni motori funkcioniraju na način da pretvaraju pulsnu električnu pobudu odnosno digitalne upravljačke signale u koračni mehanički pomak. Koračni mehanički pomak može biti rotacijski ili translacijski. Broj izvedenih koraka proporcionalan je broju zadanih upravljačkih impulsa. Upravljanje gore navedenim motorom je vrlo jednostavno. Zbog toga što za upravljanje ovakvim motorom nije potrebna regulacijska petlja, pošto nam za njegovo upravljanje ne treba povratna informacija o trenutnom položaju osovine.

Koračni motori spadaju u vrstu sinkronih motora, ali u odnosu na klasične sinkrone motore, koračni motori rade sa skokovitim promjenama statorskog polja. Zbog toga što statorsko polje stvaraju svici koji su napajani strujnim impulsima određenih rasporeda i polariteta[2].



Slika 2.1. Koračni motor (<http://www.kde-motor.com/product/hybridsteppermotor/nema17steppermotor.html>)

Rotor motora nastoji sinkrono pratiti polje statora, što je uzrokovano reluktantnim silama, ili silama koje nastaju međudjelovanjem polja statora i polja magnetu rotora [1].

Svaki okret rotora moguće je rastaviti na određen broj koračnih kutova α_s . Koračni kutovi α_s tehnički mogu biti u rasponu od 0.365° do 180° , što za jedan puni okret odgovara broju koraka od 1000 do 2.

Pri malim koračnim brzinama rotor će se zaustaviti na svakom koraku. Kod srednjih brzina rotor se neće zaustaviti na svakom koraku, ali kutna brzina oscilira ovisno o položaju. Povećanjem kutne brzine se smanjuju oscilacije tako da pri velikim brzinama, kutna brzina teži konstantnoj brzini [2].

Neke od odlika koračnih motora :

- Točno pozicioniranje zadavanjem određenog broja upravljačkih impulsa
- Visoki zakretni momenti pri malim koračnim kutevima
- Visoki momenti držanja rotora u zaposjednutom položaju
- Snage su im u rasponu od nekoliko wata do oko 1 kW [2].

Svoju primjenu su pronašli ponajviše u pogonima gdje je potrebna velika preciznost pozicioniranja.

Vrste koračnih motora su:

Permanentno uzbuđeni PM(od engl. Permanent Magnet)

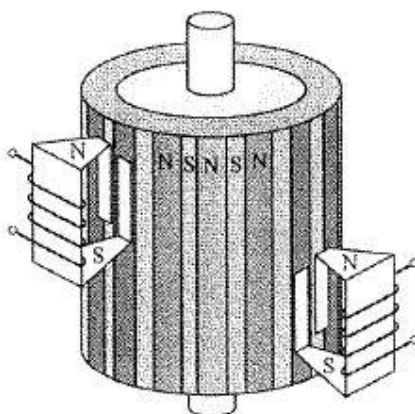
Reluktantni VR(od engl. Variable Reluctance)

Hibridni HY(od engl. Hybrid), koji su nastali kombinacijom prvih dvaju [2].

Međusobno se razlikuju uglavnom po izvedbi rotora. Statori im se mogu ponešto razlikovati ali ne značajno.

2.1. Permanentno uzbuđeni koračni motori

Ovakva vrsta motora sadrži rotor sa permanentnim, odnosno, trajnim magnetom. Stator je izveden od više faznih namota, a polovi se najčešće realiziraju u obliku kandži. Broj pari polova se može poistovjetiti s brojem kandži iz razloga što se tok jednog pola s kandže zatvara preko rotora na kandžu drugog pola. Najčešća primjena ovakvih motora je u satnim mehanizmima jer razvijaju male okretno momente[2].

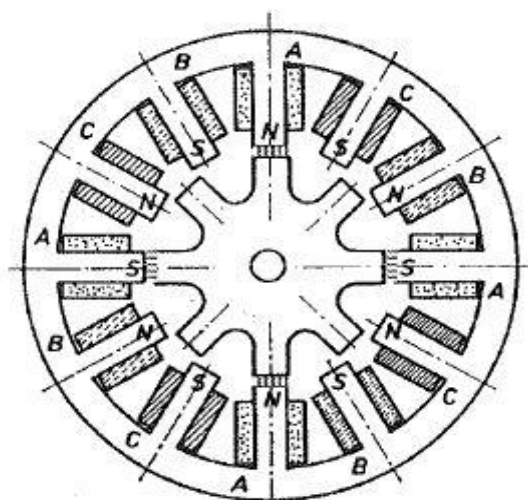


Slika 2.2. Permanentno uzbuđeni koračni motor [2]

2.2. Reluktantni koračni motori

Reluktantni koračni motori posjeduju višefazni namot na statoru, a na rotoru više polova odnosno zubi. Sam rotor je izrađen od mekog magnetskog materijala. U zračnom rasporedu između statora i rotora se javlja različiti magnetski otpor, odnosno reluktancija, po kojemu je ova vrsta dobila ime[2].

Na slici 2.3. je prikazan presjek trofaznog reluktantnog koračnog motora. Iz slike je vidljivo da se stator motora sastoji od tri fazna namota, te 12 polova. Rotor motora sastoji se od osam zubi. Susjedni polovi statora zatvaraju kut od 30° , dok je kut između susjednih zubi rotora jednak 45° . Pri prijelazu struje iz faze A u fazu B rezultat će zakret magnetskog polja statora od 30° ulijevo te će to rezultirati pomicanje rotora za 15° u desno[2].

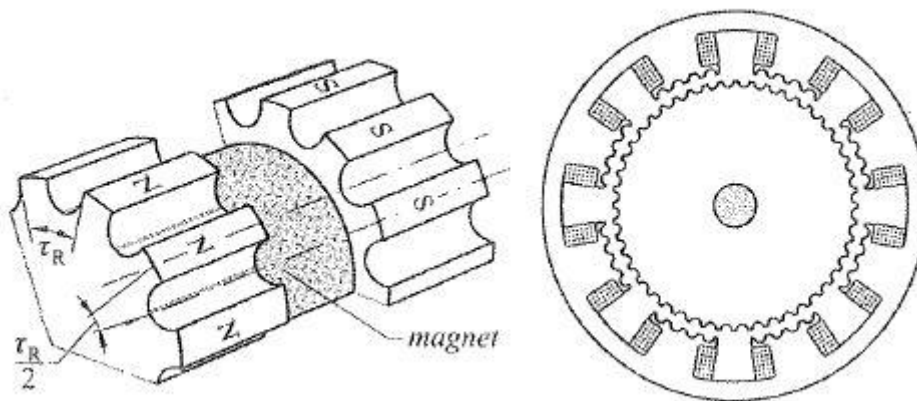


Slika 2.3. Presjek reluktantnog koračnog motora [2]

2.3. Hibridni koračni motori

Rotor hibridnog koračnog motora sastoji se od permanentnog magneta i mekog magnetskog materijala čiji su zubi međusobno aksijalno pomaknuti pola zubnog koraka. Rotor je izveden tako da je jedna strana rotora magnetizirana jednim a druga polovica suprotnim polaritetom.

Koraci rotora i statora su jednaki ili neznatno različiti. Takvom izvedbom postižu se manji koračni kutevi naspram ostale dvije vrste koračnih motora [2].



Slika 2.4. Presjek hibridnog koračnog motora [2]

2.4. Usporedba koračnih motora

Postoje tri vrste koračnih motora, to su: permanentno uzbuđeni koračni motor, reluktantni koračni motor te hibridni koračni motor. Statori ovih motora gotovo se ne razlikuju jedan od drugoga. Posjeduju višefazne namote na statoru. Glavna razlika im proizlazi iz konstrukcije rotora. Permanentni koračni motor posjeduje rotor sa permanentnim magnetom na obodu te je po tome dobio ime. Reluktantni koračni motori dobili su ime po reluktanciji koja se javlja u zračnom rasporu između statora i rotora. Sam rotor izrađen je mekog magnetskog materijala te se na njemu nalaze zubi pomoću kojih se javlja reluktancija. Hibridni koračni motor nastao je kombinacijom navedene dvije vrste koračnih motora. Njegov rotor sadrži permanentni magnet i meki magnetski materijal. Sve tri vrste našle su svoju primjenu u praksi, ovisno o njihovim karakteristikama i mogućnostima.

Permanentno uzbuđeni koračni motori manjih su dimenzija i snaga. Posjeduju malu rezoluciju koraka od oko 7.5° te imaju nisku brzinu vrtnje ali su relativno jeftini. Zbog svojih karakteristika

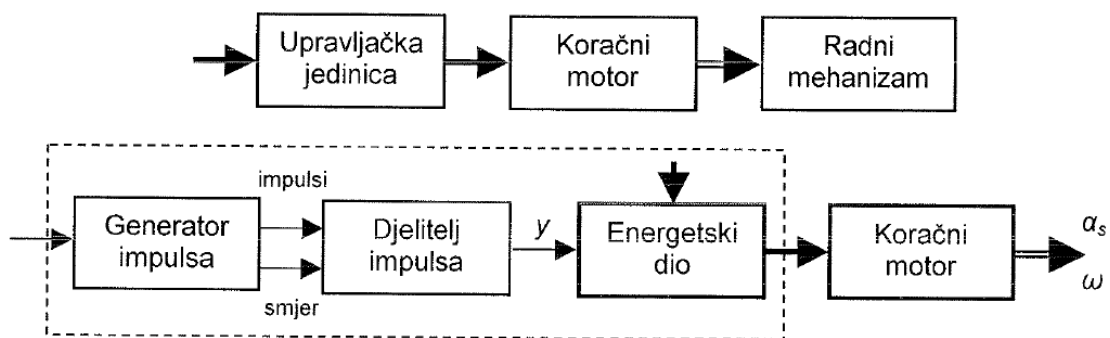
primjenu je našao u sustavima gdje nije potreba velika razlučivost koraka niti velika brzina vrtnje. Neke od primjena su: optički skener, printeri, analizator krvi [9].

Reluktantni koračni motori većih su dimenzija i snaga u odnosu na permanentno uzbuđene koračne motore. Dodavanjem više paketa statora te njihovim međusobnim aksijalnim pomicanjem dobiva se veća razlučivost koraka. Neke od primjena gdje su našli svoju upotrebu su: motor električnih i hibridnih vozila, industrijski ventilatori, kompresori, pumpe [9].

Hibridni koračni motori nastali su kombinacijom permanentno uzbuđenog motora i reluktantnog koračnog motora. Stvaraju veće momente od reluktantnih motora te je razlučivost koraka velika zbog zubi koji se nalaze na statoru i na rotoru. Koračni kut u većini izvedbi hibridnog koračnog motora iznosi 1.8° . Primjenu su pronašli u industriji gdje je potrebna velika snaga motora te velika preciznost.

3. UPRAVLJANJE KORAČNIM MOTORIMA

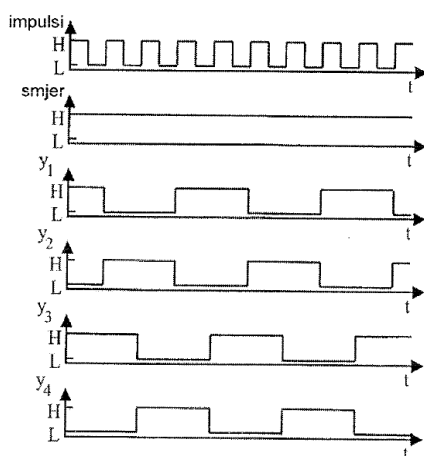
Upravljačka jedinica, koračni motor i radni mehanizam čine pogon koračnog motora. Upravljačka jedinica sastoji se od generatora impulsa, djelitelja impulsa te energetskeg dijela. Generator impulsa zadaje taktni signal određene frekvencije i smjera. Djelitelj impulsa pomoću primljenih ulaznih signala upravlja napajanjem faznih struja [2]. Energetski dio zadužen je za preuzimanje signala od djelitelja impulsa te strujom napaja fazne namote motora. Na posljetku koračni motor izvodi koračne pomake u željenom smjeru. Pogon koračnog motora prikazan je na slici 3.1.



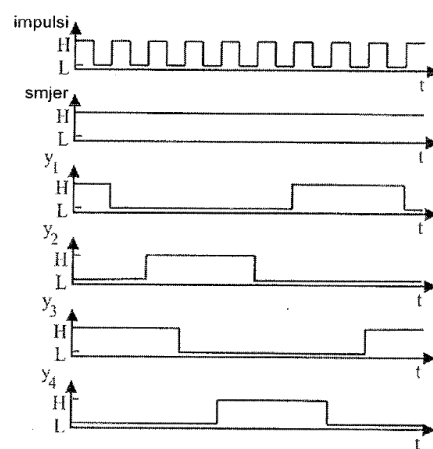
Slika 3.1. Pogon koračnog motora [2]

U današnje vrijeme sve tri komponente su integrirane u jednu cjelinu koja se naziva kontroler. Pomoću kontrolera omogućava se kretanje motora punim korakom (full-step), polukorakom (half-step) te mikro korakom (micro-step). Upotrebom mikro koraka postiže se veća razlučivost te mirniji rad motora ali se dobiva manji moment motora.

Na slici 3.2. i 3.3. vidljivo je da se pri kretanju punim korakom mijenjaju dva signala dok se pri kretanju polukorakom mijenja samo jedan signal.

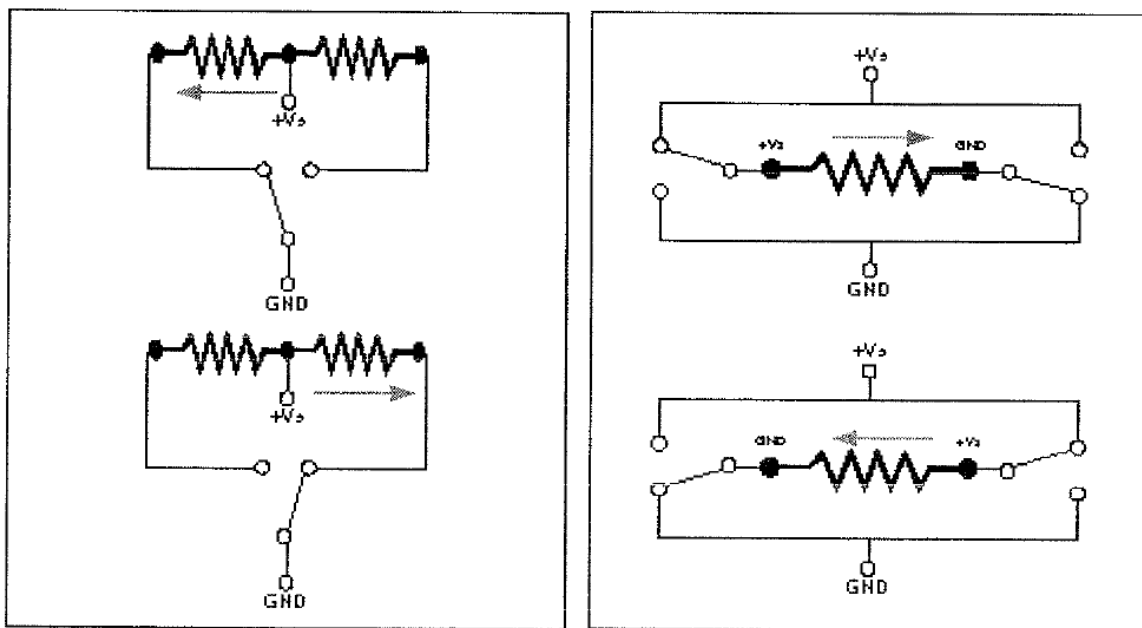


Slika 3.2. Kretanje punim korakom [2]



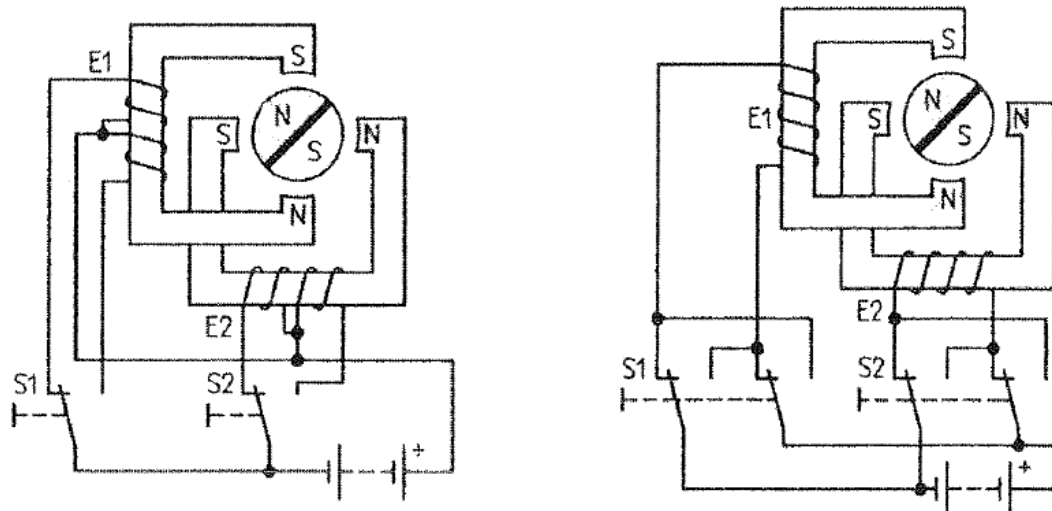
Slika 3.3. Kretanje polukorakom [2]

Koračni motori se po izvedbi faznih namotaja mogu podijeliti na bipolarne i unipolarne. Razlika prilikom upravljanja ovih dvaju izvedbi razlikuju se u broju svitaka, odnosno bipolarni ima jedan svitak dok unipolarni ima dva svitka što je vidljivo i na slici 3.4. [3]. Nazivi ovih izvedbi koračnih motora ne proizlaze iz broja svitaka, već po smjeru struje koja teče kroz svitak, s toga se može zaključiti da pri bipolarnom upravljanju struja teče u oba smjera kroz svitak, a kod unipolarnog upravljanja samo u jednom smjeru. Promjena smjera magnetskog toka prilikom unipolarnog upravljanja postiže se na način da se struja pusti kroz drugi svitak koji je suprotno namotan [2].

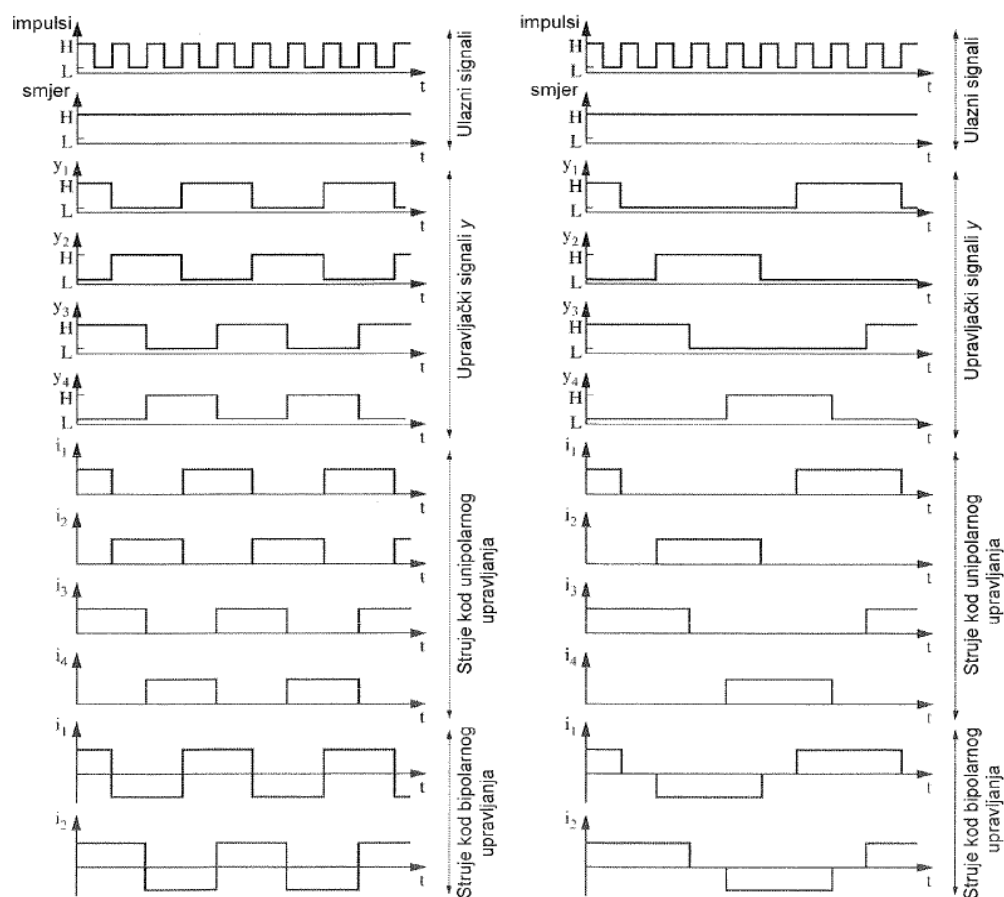


Slika 3.4. Izvedbe faznih namotaja unipolarno (lijevo) i bipolarno (desno) koračnih motora [2]

Na slici 3.5. je prikazana razlika između unipolarnog i bipolarnog načina zakretanja dvofaznog četveropolnog koračnog motora polukorakom i punim korakom. Kako se radi o motoru s dva para polova, zakretanje motora je moguće samo u prisutnosti oba svitka E1, E2 [2].



Slika 3.5. Unipolarno (lijevo) i bipolarno (desno) pokretanje dvofaznog četveropolnog koračnog motora [2]



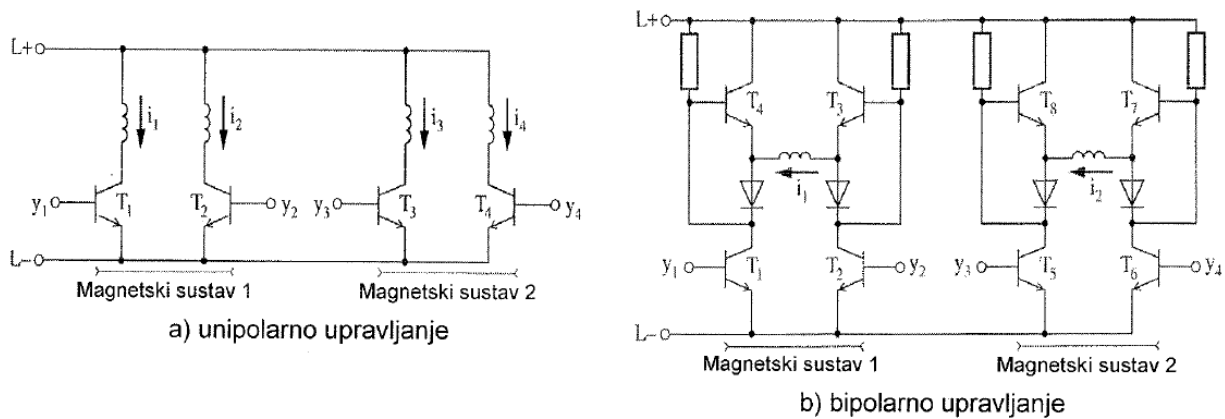
a) pogon punim korakom

b) pogon polukorakom

Slika 3.6. Razlike između punog koraka i polukoraka [2]

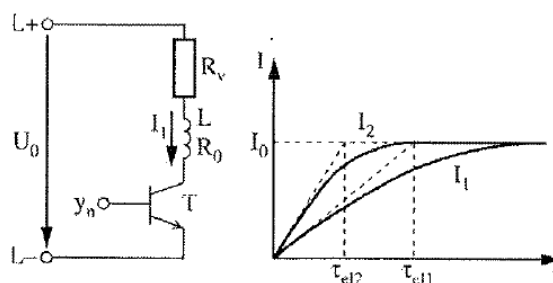
Na slici 3.6. prikazani su upravljački signali za upravljanje punim korakom i polukorakom te razlika između struja korištenjem unipolarnog i bipolarnog upravljanja.

Napajanje koračnih motora u dvofaznim sustavima se postiže pomoću tranzistora, a broj tranzistora ovisi o vrsti upravljanja. Za unipolarno upravljanje koriste se četiri tranzistora dok su za bipolarno upravljanje potrebna dva H mosta koja se sastoje od osam tranzistora i četiri diode, što je prikazano na slici 3.7..

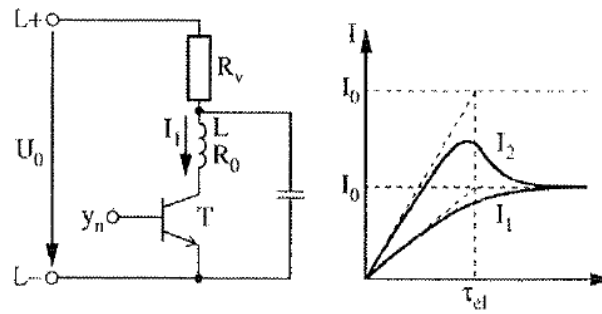


Slika 3.7. Napajanje pri unipolarnom i bipolarnom upravljanju [2]

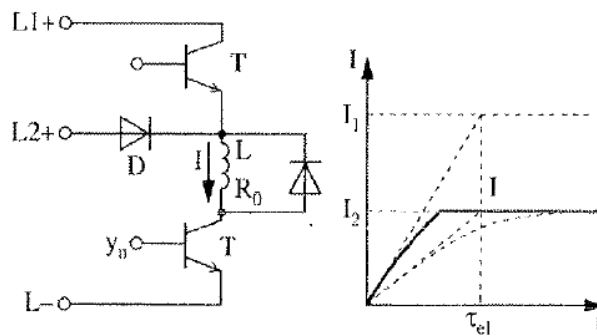
Frekvencije koje se koriste prilikom upravljanja koračnim motorima su reda veličine od nekoliko kHz. Kako bih se postiglo željeno upravljanje važno je vremensko ponašanje struja statorskih svitaka[1]. Zbog postojanja induktiviteta teško je postići ponašanja struja prikazana na slici koja imaju skokovitu pobudu, te se iz tog razloga dodaju dodatni spojevi kako bi poboljšali dobiveno skokovito ponašanje i učinilo ga prihvatljivim. Poboljšanje skokovitog ponašanja moguće je izvesti na tri osnovna načina koja su prikazana na slikama 3.8., 3.9. i 3.10. U prvom načinu smanjuje se vremenska konstanta dodavanjem predotpora R_v i time se dobiva brži porast struje, to je prikazano na slici 3.8.. Na slici 3.9. prikazan je slučaj kada se dodaje kondenzator radi povećavanja porasta struje, ali prilikom tog povećanja dolazi i do nadvišenja koje nije poželjno[2]. Nadvišenje se eliminira u slučaju kada se u sustav doda dioda koja uzrokuje još brži porast struje, i takav slučaj je prikazan na slici 3.10..



Slika 3.8. Način poboljšanja skokovitog ponašanja struje dodavanjem predotpora [2]

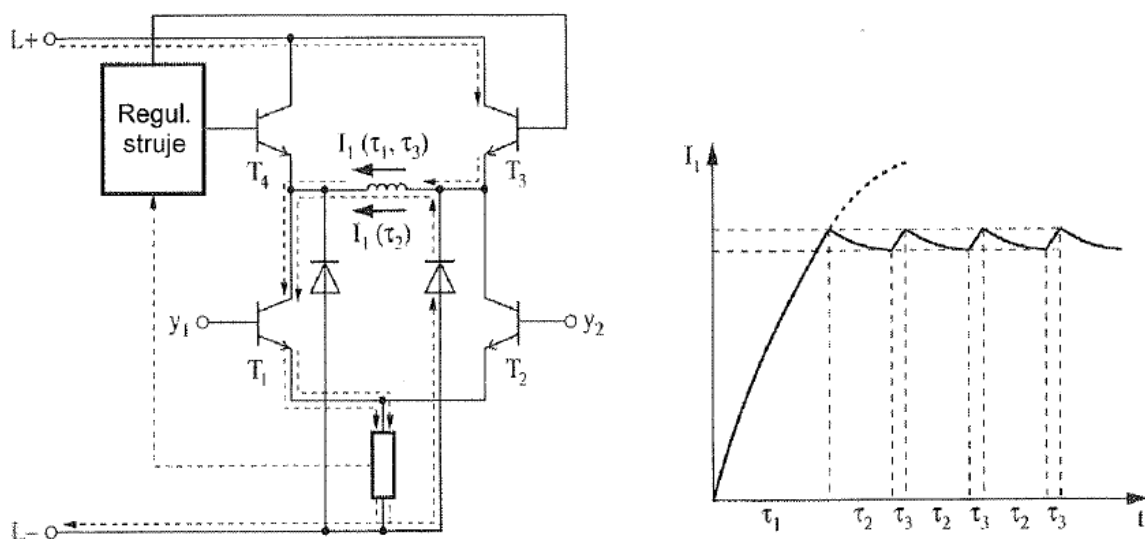


Slika 3.9. Način poboljšanja skokovitog ponašanja struje dodavanjem kondenzatora [2]



Slika 3.10. Način poboljšanja skokovitog ponašanja struje dodavanjem diode [2]

Najčešće upravljanje koje se koristi za upravljanje bipolarnih koračnih motora je čopersko odnosno prekidačko upravljanje i ono je prikazano na slici 3.11.. Kod čoperskog načina upravljanja povišenjem napona izaziva se brže povišenje struje. Prilikom postizanja gornje granične vrijednosti struje, dolazi do prekidanja napajanja te struja teče kroz diodu dok ne dostigne donju graničnu vrijednost te se tada ponovno priključuje svitak na napon [2].



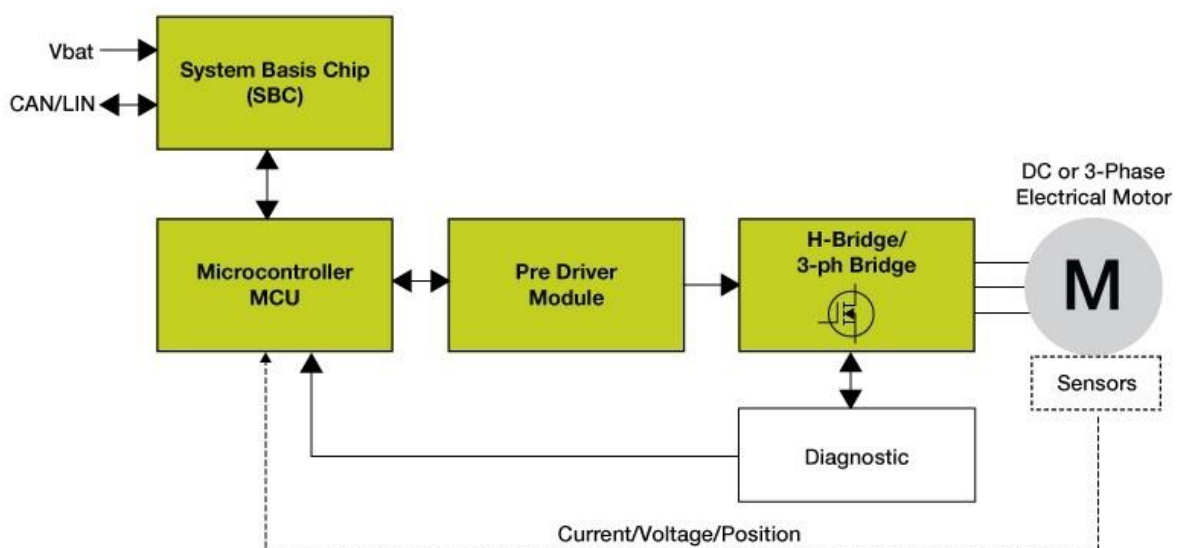
Slika 3.11. Čoperski način upravljanja [2]

4. DIGITALNI SISTAVI UPRAVLJANJA ZA MALE I SPECIJALNE ELEKTRIČNE STROJEVE

4.1. Uvod

Ugrađeni računalni sustavi koji se koriste u izvedbama s malim i specijalnim električnim motorima razlikuju se po složenosti i zahtjevima. Izum tiristora smatra se početkom razvoja elektroničkog napajanja. Izazvan je razvoj sofisticiranih komutacijskih sklopova. Drugo pokoljenje uslijedilo je pojavom fast-switching power uređaja i mikroprocesora. Pojava procesora koje podržavaju digitalne signale obilježava treće pokoljenje digitalnog upravljanja. Time je počelo doba digitalnog upravljanja električnih strojeva. U jednostavnim izvedbama zadaća im je samo iskoristiti snagu motora, te zamijeniti polaritet kako bi se promijenio smjer vrtnje motora. U praksi je rijetko kada potrebna tako jednostavna izvedba. Tražene izvedbe najčešće obuhvaćaju zahtjeve kao što su promjena brzine i ubrzanja, podaci o položaju motora, informacija o opterećenju te zakretnom momentu. U tom slučaju izvedbe ugrađenih računalnih sustava su nešto složenije [8].

Digitalni sustavi upravljanja motora obuhvaćaju mikrokontroler i njegove „drivere“ koji su potrebni za pokretanje raznih izvedbi malih i specijalnih električnih motora, kao što su izmjenični induktivni, reluktantni, univerzalni, koračni i mnogi drugi. Kako mikroupravljač na svojim ulazno/izlaznim jedinicama nema sustav za pogon motora, potreban je vanjski sustav za pogon motora.



Slika 4.1. Blok shema digitalnog sustava upravljanja motora

Gotovo bilo koji mikrokontroler može se upotrebljavati za kontrolu i upravljanje motorom. Mikrokontroleri dobro reaguju i upravljaju motorima u normalnim uvjetima rada.

Poznavajući potrebe i zahtjeve koje mikrokontroler mora ispuniti, nekoliko proizvođača mikrokontrolera kombinira specifične značajke i funkcije kako bi kreirali mikrokontrolere posebne namjene čija je glavna zadaća upravljanje motorom. Na primjer određeni Atmel mikroprocesori sadrže naprednu funkciju proširenja valnog oblika (AWeX) ugrađenu u njihov timer / brojač. Omogućuje niske i visoke izlazne signale s mrtvim vremenom, te zaštitu od pogrešaka na način da se prilikom detekcije pogreške veoma brzo isključe vanjski izvori upravljanja [8].

Pomoću takta kojeg generira mikroprocesor omogućava se do osam puta veća razlučivost vremena, što pomaže pri otkrivanju mogućih kvarova prije nego što dođe do bilo kakvog oštećenja. Još jedna važna značajka kod upravljanjem motora putem mikrokontrolera je sposobnost generiranja sinkroniziranih uzoraka bita preko priključnih portova. Ova značajka pomaže prilikom sinkronizacije nekoliko motora, ili pojedinačnih motora s pogonom ovisnim o vremenu [8].

Postoje neke značajke koje kontrolu motora pomoću mikroprocesora dovode na višu razinu od standardne funkcionalnosti. Na primjer, u mnogim se primjenama pokreću motori podložni različitim opterećenjima i naprezanjima. Ponašanje motora prilikom raznih opterećenja moguće je promatrati pomoću strujnih senzora te senzora za mjerenje napreznja motora. Korištenjem mikrokontrolera s integriranim analognim komparatorom koji može generirati prekid ukoliko se prekorači granična razina opterećenja, može se postići mnogo brža reakcija u usporedbi s „General-Purpose“ mikrokontrolerom koji najčešće koristi A / D pretvorbu [8].

Brza i precizna A / D faza je osobito korisna za praćenje i provjeru normalnih radnih uvjeta. Slično tome, dobar D / A odziv (PWM) može biti važan za motore s promjenjivim naponom, čiji se okretni moment i brzina mogu mijenjati promjenom pogonskog napona.

4.2. Razvoj mikrokontrolera

U današnje vrijeme, za koje možemo reći da je doba automatizacije, gotovo da ne možemo zamisliti ni jedan dan bez mikrokontrolera. Svi uređaji koji nas okružuju i koji koriste električnu energiju na neki način sadrže mikrokontroler. U svijetu se svake godine proizvede više od dvije milijarde mikrokontrolera, i ta brojka će rasti iz godine u godinu jer su zahtjevi za korištenje mikrokontrolera sve veći i veći.

Prvi mikrokontroler se pojavio tijekom 1971. godine, u vrijeme kada je Intel radio na izradi prvog mikroprocesora na svijetu, Gary Boone iz Texas Instrumentsa je radio na sličnom konceptu iz kojeg je proizašao mikrokontroler [4].

Intelov 8051 mikrokontroler izašao je 1980 godine i smatra se jednim od najpopularnijih i najdugovječnijih mikrokontrolera. 1990 godine na tržištu se pojavljuje napredni mikrokontroler sa električki izbrisivom i programibilnom memorijom (ROM) poznatom kao flash memorija. Mikrokontroleri sa flash memorijom omogućavaju korisniku da ih se programira, briše ili reprogramira koristeći električne signale. Mnogi poznati mikrokontroleri zasnovani na ATMEL i Microchip koriste flash memoriju. U današnje vrijeme stvaraju se i koriste jedinstveni mikrokontroleri za različita područja primjene kao što su na primjer: automobilska industrija, komunikacija, rasvjeta i potrošačka roba s niskim stupnjom potrošnje električne energije. Današnji mikrokontroleri AVR-a (Alf and Vegard's RISC processor) i PIC-a (Programmable Interface Controller) postaju sve manji i manji te sve snažniji. Na primjer današnji mikrokontroleri su toliko mali i jeftini da se koriste u jednostavnim proizvodima kao npr. igračke, četkice za zube i sl.

4.3. Arhitektura odabranih mikrokontrolera

Odabrana su tri mikrokontrolera MSP430, TM4C123 i Arduino UNO te su u sljedećim podnaslovima detaljno opisani te je dan uvid u njihove mogućnosti i arhitekture.

4.3.1. MSP430

MSP430 je mikrokontroler obitelji Texas Instruments-a koji je može generirati analogne i digitalne signale. Dizajniran je za nisku cijenu i ima malu potrošnju.

MSP430 ima 16-bitnu RISC arhitekturu koja je lako primjenjiva u mnogim sustavima. Sve operacije se obavljaju kao registarske operacije koje su u vezi sa sedam načina adresiranja izvornog operanda (SRC) i četiri načina adresiranja odredišnog operanda (DST). CPU se sastoji od 16 registara što rezultira smanjenom vremenu izvršavanja instrukcija. Vrijeme izvršavanje instrukcije je jedan takt procesora [12]. MSP430 je mikrokontroler koji se najviše primjenjuje u uređajima sa slabim napajanjem. Struja koju troši ovaj mikrokontroler u stanju mirovanja može biti manja od 1 μ A. MSP430 koristi šest različitih načina rada niske snage, koji mogu onemogućiti nepotrebne taktove i CPU. Kako bi se „probudio“ iz načina mirovanja potrebno mu je vrijeme ispod 1 mikrosekunde, što dopušta mikrokontroleru da duže ostane u stanju mirovanja, što smanjuje njegovu prosječnu potrošnju energije. Uređaj dolazi u različitim izvedbama koje mogu

sadržavati uobičajene vanjske uređaje: unutarnji oscilator, timer koji uključuje PWM, watchdog, USART, SPI, I2C, 10/12/14/16/24-bitni ADC. Neke izvedbe sadrže komparatore (koji se mogu koristiti s timerima za jednostavne ADC), integrirana operacijska pojačala, 12-bitni DAC, LCD, hardver multiplikator, USB i DMA za ADC. Svi uređaji se mogu programirati preko JTAG-a ili „Bootstrap loader-a“ (BSL) koristeći UART kao što je RS232 ili USB na uređajima s USB podrškom [12].

Postoje ograničenja koja onemogućavaju njegovo korištenje u složenijim ugrađenim sustavima. MSP430 nema vanjsku memorijsku sabirnicu pa je ograničena na memoriju na čipu (do 512 KB flash memorije i 66 KB RAM-a) koja može biti premala za primjene koje zahtijevaju velike „buffere“ ili tablice podataka. Još jedan nedostatak ovog mikrokontrolera je što iako sadrži DMA kontroler, vrlo ga je teško koristiti za prebacivanje podataka s mikrokontrolera zbog nedostatka DMA izlaza [12].

4.3.2. TM4C123

TM4C123 mikrokontroler je C serija mikrokontrolera tvrtke Texas Instruments koja je bazirana na ARM Cortex arhitekturi visokih performansi s širokim integracijskim mogućnostima i veoma snažnim sustavom programskih i razvojnih alata. Kako bi omogućio što bolje performanse i fleksibilnosti, ovaj mikrokontroler posjeduje 80 MHz FPU („Floating-point unit) koji obrađuje brojeve brže od osnovnih mikroprocesorskih sklopova, a to čini pomoću instrukcija koje služe isključivo za velike matematičke operacije [11]. TM4C123 mikrokontroleri sadrže mnogo I/O portova (40 do 80, ovisno o izvedbi) koji se mogu jednostavno konfigurirati kao digitalni ulazi ili izlazi, analogni ulazi i izlazi ili druge funkcije, omogućujući velik broj primjena. Frekvencija radnog takta procesora je do 80 ili čak do 120 MHz (ovisno o izvedbi), što ih čini 5 do 7 puta bržih od Arduino Uno 16 MHz ATmega328P mikrokontrolera. Cortex M4 CPU ima neke DSP (digitalni procesor signala) instrukcije, s nekim ograničenjima. Ova serija mikrokontrolera nudi ekonomična rješenja integriranjem perifernih sklopova za posebne namjene uz koje dolaze i sveobuhvatne biblioteke programskih alata uz koje se umanjuje vrijeme i trošak planiranja dizajna mikrokontrolera. Uzimajući u obzir sve karakteristike, TM4C123 mikrokontroler je jedan od vodećih u izboru za visoko zahtjevne 32-bitne primjene [11].

4.3.3. Arduino UNO

Mikrokontrolerska pločica bazirana na ATmega328P mikrokontroleru. Posjeduje modificiranu Hardvarsku 8-bitnu RISC arhitekturu s odvojenom memorijom i programskom i podatkovnom sabirnicom. Instrukcije u memoriji se izvode na jednoj razini tehnikom cjevovoda. U trenutku dok se izvršava jedna instrukcija, sljedeća instrukcija se već izvodi iz memorije. Ovaj koncept omogućava izvršavanje instrukcija u svakom ciklusu takta. Posjeduje 14 digitalnih I/O pinova te 6 analognih pinova. Frekvencija radnog takta je 16 MHz te posjeduje 32 KB flash memorije te 2 KB RAM memorije [6].

4.4. Usporedba odabranih mikrokontrolera

	TM4C123	MSP430	ARDUINO UNO
CPU	32-bit ARM Cortex M4F	16-bit RISC	8-bit AVR RISC
Frekvencija radnog takta	Do 80 MHz	Do 24 MHz	Do 16 MHz
EEPROM	2 KB	-	1 KB
Memorija	32 KB SRAM	512 B RAM	2 KB SRAM
Flash memorija	256 KB	16 KB	32 KB
ADC	12-bit	10-bit SAR	-
ADC kanali	12	8	-
GPIO Pins	43	24	14 digitalnih + 6 analognih
Analogni komparatori	2	8	-
Digitalni komparatori	16	-	-
PWM	2 modula (16 izlaza)	1 modul (8 izlaza)	6 izlaza
QEI	2	-	-
JTAG	1	-	-
Serijska komunikacija	- 2 CAN 2.0 A/B kontrolera - USB 2.0 OTG/Host/Device - 8 UART-a, 9-bit - 4 I2C modula - 4 SSI	- 1 UART - IrDA Encoder and Decoder - 1 I2C modul - 2 SPI modula	- 1 UART TTL - USB - 4 SPI izlaza

4.1. tablica usporedbe mikrokontrolera

U tablici 4.1. dani su osnovni podatci svih triju izabranih mikrokontrolera. Oznake serijskih komunikacija su opisane u nastavku teksta. CAN („Controller Area Network“) je „multicast“ serijski sabirnički standard za povezivanje elektroničkih upravljačkih jedinica (ECU).

USB („Universal Serial Bus“) je standard serijske sabirnice osmišljen kako bi omogućio povezivanje i isključivanje perifernih uređaja pomoću standardiziranog sučelja bez ponovnog pokretanja sustava.

UART („Universal Asynchronous Receiver/Transmitter“) je integrirani krug koji se koristi za RS-232C serijsku komunikaciju, sadrži odašiljač (paralelno - serijski pretvornik) i prijemnik (serijsko - paralelni pretvornik), svaki od njih zasebno.

I2C („Inter-Integrated Circuit“) osigurava dvosmjerni prijenos podataka putem. I2C sabirnica je sučelje za vanjske uređaje kao što su serijska memorija (RAM i ROM), mrežni uređaji, LCD, generatori tona i tako dalje. I2C sabirnica se također može koristiti za ispitivanje sustava i dijagnostičke svrhe u razvoju i proizvodnji proizvoda.

SSI („Synchronous Serial Interface“) je dvosmjerno komunikacijsko sučelje koje pretvara paralelne i serijske podatke. SSI modul obavlja serijsko-paralelnu pretvorbu na podacima primljenim s vanjskog uređaja i paralelno-serijsku obradu podataka prenesenih na vanjski uređaj. SSI modul se može konfigurirati kao „master“ ili „slave“ uređaj.

SPI („Serial Peripheral Interface“) je sučelje za serijsku komunikaciju s vanjskim uređajima kratkog dometa.

Iz tablice 4.1. je vidljivo kako su oba mikrokontrolera tvrtke Texas Instruments superijorniji u odnosu na Arduino pločicu, sadrže snažnije procesore te imaju veću frekvenciju radnog takta, te su samim time i brži u obradi podataka i izvršavanju zadataka. TM4C123 i MSP430 su razvojni mikrokontroleri te su namijenjeni industrijskoj upotrebi te su prilagođeni za takve radne uvijete dok je Arduino UNO osmišljen kao edukacijska pločica.

5.UPRAVLJANJE KORAČNIM MOTORIMA POMOĆU MIKROKONTOLERA

Koračni motori se često koriste i imaju posebne potrebe koje namjenski mikrokontroleri mogu izvršavati veoma dobro. Koračni motori mogu biti vrlo male snage kao što su motori koji se koriste u mjernim instrumentima, ili vrlo velike snage i struje, poput onih koje se koriste u CNC obradnim centrima.

5.1. Bipolarni koračni motor upravljani mikrokontrolerom MSP-EXP430G2

Sklop za upravljanje koračnim motorom za visoki napon konfigurira mikrokontroler za upravljanje bipolarnim koračnim motorom za rad iznad apsolutnog maksimalnog napona korištenog kontrolera. Ova konfiguracija se realizira na način da se dodaje dodatno sučelje između kontrolera i unipolarnog tranzistora (FET-a) koje pretvara niže naponske signale u više naponske signale upravljane H-mostom („Full-Bridge“ / „H-Bridge“) [4]. Ovakav sklop se može koristiti u primjenama gdje se zahtijevaju brze radnje. Visoki napon omogućuje struji da se mijenja brže, što povećava brzinu motora. Najčešća i tipična primjena je u pisaču velike brzine.

Primjena ovakvog digitalnog sklopa detaljnije će biti opisana na primjeru sklopa tvrtke Texas Instruments. Digitalni sklop pod nazivom TIDA-01227 je upravljački sustav koračnih motora za bipolarne primjene čiji naponi se kreću od 15V do 70V.

TIDA-01227 je digitalni sklop dizajniran za pokretanje i upravljanje koračnim motorom pri visokim brzinama. U nekim se primjenama to može postići samo povećanjem napona koji se koristi za reguliranje struje. Ovaj dizajn je testiran na 70 V s 2A strujom. S različitim komponentama ovaj dizajn može biti upotrebljavan i za više napone [4].

Glavna zadaća ovog digitalnog sklopa je omogućiti upravljanje koračnim motorom za napone veće od 60 V dok mikrokontroler radi na 12 V. Koriste se dodatni strujni krugovi i sklopovi koji pretvaraju upravljačke signale u visoko naponske.

Ovakav digitalni sustav sastoji se od tri glavna dijela:

1. Mikrokontroler
2. Napajačkoga dijela
3. Dio za pretvorbu energije

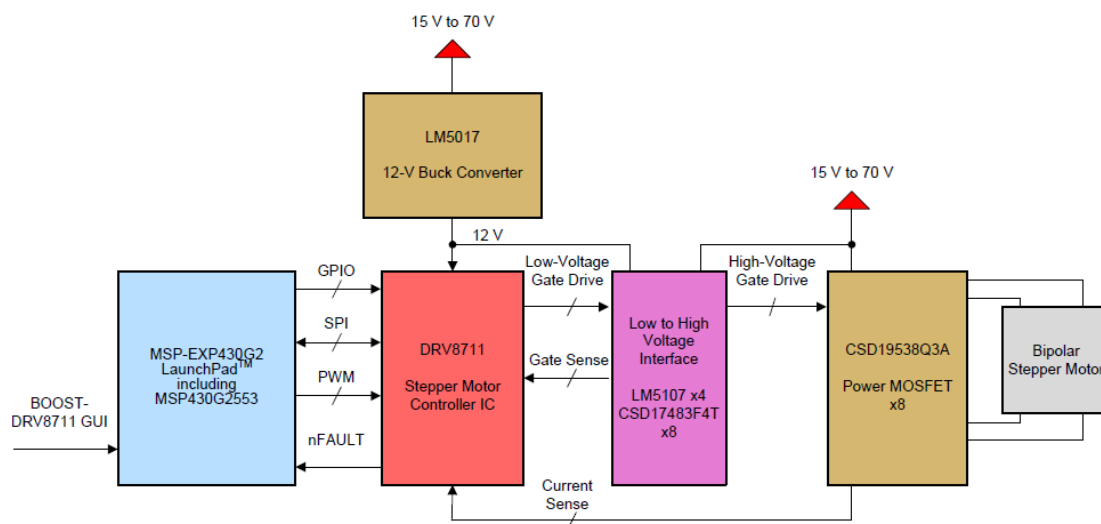
Prvi odjeljak je mikrokontroler, koji dekodira naredbe iz grafičkog korisničkog sučelja (Graphical User Interface - GUI) i šalje odgovarajuće signale upravljaču.

Drugi dio je napajajući dio koji se sastoji od pojačala snage, polumosta („half-bridge“) i MOSFET tranzistora. Polumost djeluje kao sučelje između pojačala snage i MOSFET tranzistora. U ovom dijelu se pojačavaju upravljački signali od mikrokontrolera do motora i regulira se struja u namotima na temelju postavki u konfiguracijskim registrima [4].

Treći dio je dio pretvorbe energije koja opskrbljuje MOSFET tranzistor iz glavnog napajanja.

5.1.1. Dijelovi sklopovlja

DRV8711 je kontroler koračnog motora koji koristi vanjski N-kanalni MOSFET za njegovo upravljanje i pokretanje. Integriran je i driver („Microstepping Indexer“), koji omogućuje pomake od jednog cijelog koraka do 1/256 koraka [4].



Slika 5.1. Blok dijagram sklopa za upravljanje koračnog motora [4]

Izrazito glatko gibanje se može postići korištenjem prilagodljivog mrtvog vremena, prilagodljivim „Decay“ vremenima i raznih „Decay“ modova. Za programiranje rada uređaja koristi se serijsko periferno sučelje (SPI). Izlazna struja (zakretni moment), „step mode“, „decay mode“ i funkcije za otkrivanje stanja mogu se programirati preko SPI [4].

Funkcije internog gašenja osiguravaju sklop od prekoračenja maksimalne struje, od kratkog spoja, blokade uslijed niskog napona te pregrijavanja. Stanje grešaka prikazano je na FAULTn pinu te svaka pogreška predstavljena je pomoću bita preko SPI.

Texas Instruments MSP430™ obitelj ultra-male snage mikrokontrolera sastoji se od nekoliko uređaja s različitim skupovima perifernih uređaja namijenjenih različitim primjenama.

Arhitektura, u kombinaciji s pet načina rada s niskom potrošnjom energije, optimizirano je za postizanje produženog vijeka trajanja baterije u prijenosnim primjenama za mjerenje.

Uređaj ima snažan 16-bitni instrukcijski set (RISC), 16-bitne registre, i konstantne generatore koji pridonose maksimalnoj učinkovitosti kodova. Digitalno upravljani oscilator (DCO) omogućuje prebacivanje iz načina rada male snage na aktivni način rada za manje od 1 μ s.

LM5107 je dizajniran za vođenje i visokih i niskih N-kanalnih FET-ova. Izlazi se neovisno kontroliraju tranzistor-tranzistor logikom (TTL). „The floating high-side driver“ sposoban je raditi s naponima do 100 V. Dostupna je integrirana visokonaponska dioda za napajanje „bootstrap“ kondenzatora na „high-side“ izlazu. Robustan stupanj prijenosa djeluje pri velikoj brzini a da se pri tome troši mala snaga i osigurava čisti prijelazi od upravljačke logike do „high-side“ driver-a.

LM5017 step-down prekidački regulator ima sve značajke potrebne za provedbu jeftinog, učinkovitog, buck pretvarača sposobnog za opskrbu do 0,6 A. Ovaj visokonaponski regulator sadrži 100-V N-kanalni buck i sinkrone prekidače, jednostavan je za primjenu, te se nudi u termalno poboljšanim HSOP PowerPAD-8 i WSON-8 paketima. Rad regulatora temelji se na on-time konstantama koristeći on-time koji je obrnuto proporcionalan ulaznom naponu. Ovaj princip kontrole ne zahtijeva kompenzacijske petlje. Granična vrijednost struje provodi se s prisilnim off-time koji je obrnuto proporcionalan izlaznom naponu [4]. Na taj način se osigurava zaštita od kratkog spoja uz istovremeno osiguravanje minimalnog preklapanja. LM5017 ima široku primjenu za učinkovito smanjenje regulacije viših napona [4].

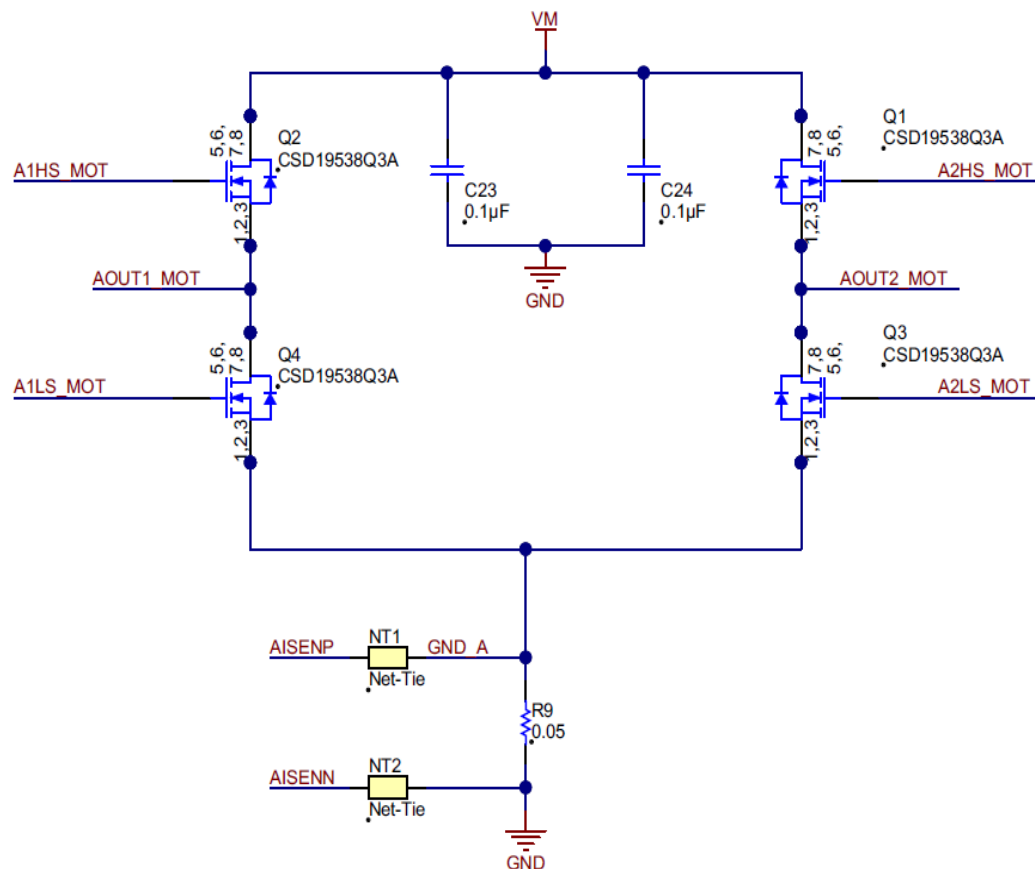
CSD17483F4T je 200-m Ω , 30-V N-kanalna FemtoFET MOSFET tehnologija dizajnirana i optimizirana kako bi se smanjile dimenzije.

CSD19538Q3A je NexFET MOSFET pojačalo snage dizajnirano za smanjenje gubitaka provodljivosti, odnosno da poboljša provodljivost i smanji otpor ploča u „Power-over-Ethernet“ (PoE) primjeni.

5.1.2. Princip rada

Upravljač koračnog motora DRV8711 šalje naredbe na uređaj LM5107 kroz razdjelnik napona. ALSx i BLSx izlazni portovi mijenjaju vrijednost napona s 0 V na 10 V. Ti signali su zatim podijeljeni od 0 V do 3.3 V koristeći 3:1 prigušnu mrežu. AHSx i BHSx izlazni portovi poprimaju vrijednosti od 0 V do 22 V i podijeljeni su na 0 V do 3.3 V sa 7: 1 prigušnom mrežom. Unutarnja „shunt“ pojačala služe za referentni unutrašnji napon koji se podešava pomoću postavke TORQUE, pojačanja i indeksne tablice. STEP i DIR portovi kontroliraju indeksnu tablicu.

Četiri CSD19538Q3A N-kanalna MOSFET pojačala snage se koriste za kontrolu struje u svakom od namota bipolarnog koračnog motora. Ovi FET tranzistori se uključuju i isključuju pomoću uređaja LM5107 na način da on šalje naredbe na ulaz sklopa.



Slika 5.2. H-most s MOSFET pojačalima [4]

Uređaj DRV8711 upravlja FET tranzistorima pomoću razdjelnih otpornika za stvaranje potrebnih signala za uređaj LM5107. CSD17483F4T FET tranzistori služe za stvaranje 12V ili 0V signala na xOUT1 i xOUT2. Ovi signali služe za onemogućavanje prekoračenja i ispravljanje pogrešaka DRV8711 uređaja [4].

Uređaj LM5017 služi za podizanje napona na 12 V. Ovaj uređaj je regulirani „buck“ pretvarač koji prima ulazni napon i podiže ulazni napon do 12 V kako bi osigurao napajanje DRV8711 i LM5107 uređaja. Uređaj DRV8711 namijenjen je i postavljen za rad pri 12 V, osiguravajući 12V gate-to-source napon (V_{gs}) na „low-side“ izlazu i približno 22 V na „high-side“ izlazu. Naponi izlaza dijele se kako bi stvorili ulaz od 0 V do 3 V za LM5107 uređaj [4].

Upravljač motora koristi BOOST-DRV8711 grafičko korisničko sučelje (GUI) i „firmware“.

Sklop TIDA-01227 može se napajati s napajanjem od 15 V do 70 V. Izvor napajanja je spojen na tiskanu pločicu (PCB) putem VM i GND portova na priključku J4. Motor je priključen na PCB preko J3 konektora. PCB je spojen na „LaunchPad“ preko priključaka J1 i J2 [4].

MSP-EXP430G2 „LaunchPad“ je jednostavna mikrokontrolerska ploča za upravljanje motora. Ima ugrađeno sučelje za programiranje i uklanjanje pogrešaka. „LaunchPad“ također dolazi s 2 MSP430 uređaja s do 16 kB Flash memorije, 512 B RAM, 16 MHz CPU i integrirane periferne uređaje kao što su 8-kanalni 10-bitni ADC, timeri, serijska komunikacija (UART, I2C i SPI) i još mnogo toga [4].



Slika 5.3. MSP-EXP430G2 „LaunchPad“ [4]

Da bi se upravljalo TIDA-01227 digitalnim sustavom, „LaunchPad“ mora biti spojen sa sustavom. Kako bi „LaunchPad“ ispravno funkcionirao, na njega treba učitati „firmware“. Grafičko korisničko sučelje (GUI) može se koristiti za upravljanje motorom.

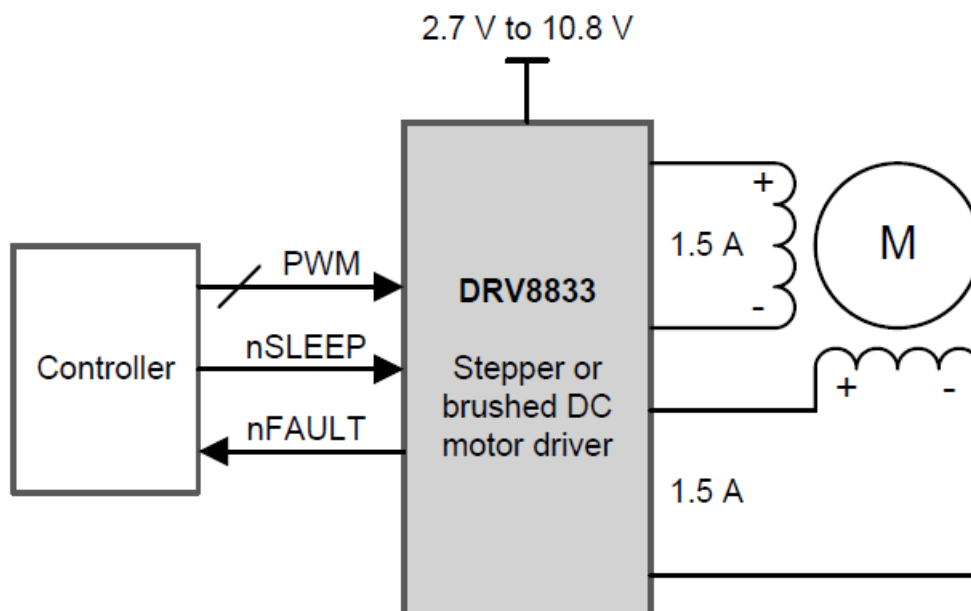
Nakon što se odgovarajući programski kod učita na „LaunchPad“ moguće ga je mijenjati pomoću grafičkog sučelja koje „LaunchPad“ nudi. Na grafičkom sučelju je moguće podešavati i mijenjati parametre kao što su: „decay“ načina rada, maksimalna struja, vrijeme pokretanja, veličina koraka i mnoge druge parametre koji su potrebni za upravljanje koračnim motorom [4].

5.2. Upravljanje koračnim motorom pomoću TM4C123 mikrokontrolera

TM4C123 mikrokontroler je dizajniran za industrijsku upotrebu, neke od njegovih primjena su: daljinsko nadziranje, mjerna oprema, upravljanje motorima, industrijska automatizacija, itd.

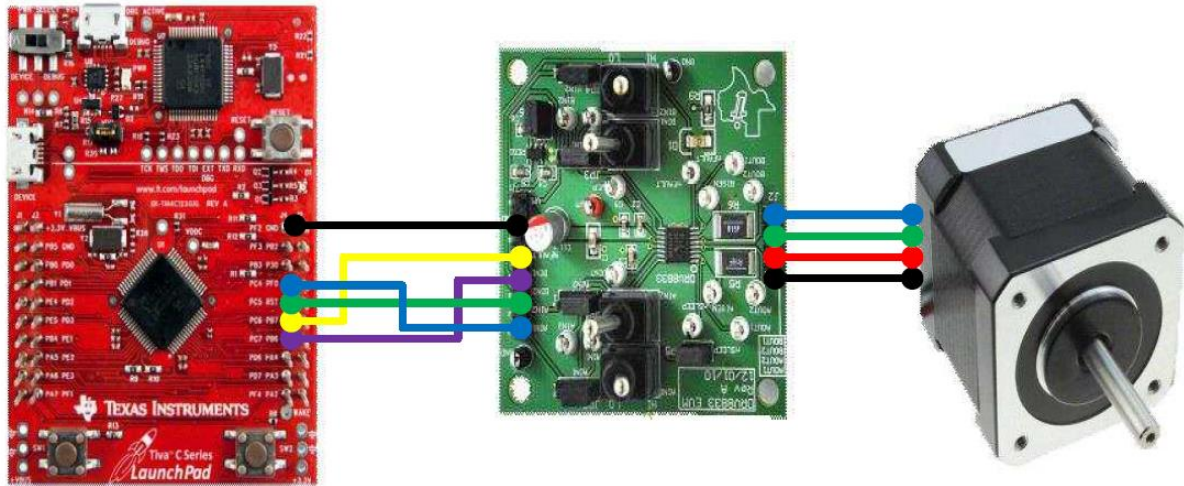
TM4C123 mikrokontroler ima do 43 GPIO porta s programabilnim GPIO prekidima, blokovskom konfiguracijom i mogućnosti adresiranja pinova. Mikrokontroler sadrži šest 32-bitnih timera (do dvanaest 16-bitni), osam UART-a, četiri sinkrona serijska sučelja (Synchronous Serial Interface - SSI), četiri I2C (inter-integrated circuit) modula, dva 12-bitna AD pretvornika s 12 analognih ulaza i brzinom uzorkovanja od milijun uzoraka po sekundi, osam PWM i dva sučelja za čitanje inkrementalnih davača pozicije (Quadrature Encoder Interface - QEI). Mikrokontroler TM4C123 također sadrži i ARM PrimeCell 32-kanalni kontroler kako bi se osigurala učinkovitija iskoristivost širine sabirnice te brži prijenos podataka iz Cortex-M4 procesora [5].

DRV8833 ima dva H-most sklopa za pogon bipolarnog koračnog motora. Namijenjenim je za rad pri naponu od 3,3 V i 5 V. DRV8833 ima integrirane unipolarne tranzistore (FET) za održavanje struje do 1,5 A s niskom potrošnjom energije u stanju mirovanja [5]. Ovaj uređaj sadrži funkcije za isključivanje prilikom detekcije pogreške koje pružaju zaštitu od prekoračenja dozvoljene struje, zaštitu od kratkog spoja, zaustavljanje prilikom podnapona i pregrijavanja. Stanje grešaka prikazano je na FAULTn pinu.



Slika 5.4. Blokovski dijagram spajanja motora [5]

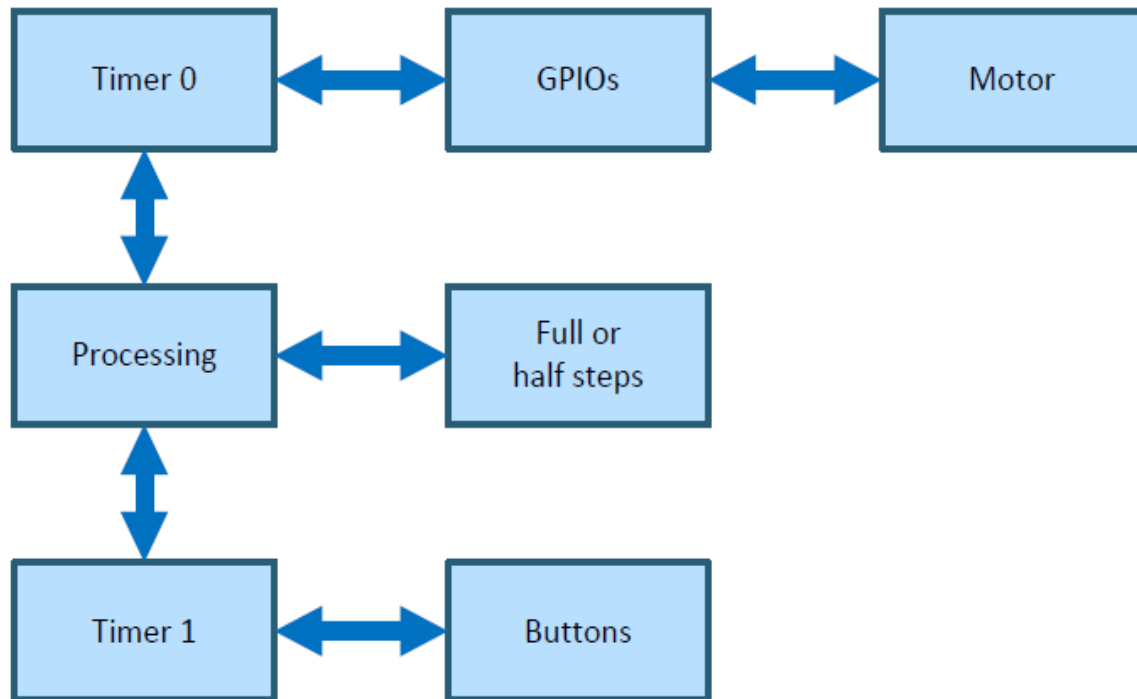
Sklopovlje digitalnog sustava za pokretanje i upravljanje koračnog motora u ovom primjeru se sastoji od LaunchPad-a i DRV8833 upravljača. LaunchPad je spojen s DRV8833 upravljačem na kojem je spojen koračni motor.



Slika 5.5. Sklopovlje digitalnog sustava [5]

5.2.1. Programska podrška

Slika 5.6. prikazuje arhitekturu softvera TM4C123. Ovaj sklop koristi dva timer-a. Jedan timer služi za pokretanje motora i prekida CPU na unaprijed određeni vremenski period. Ukoliko se dogodi vanjski zahtjev za prekid, CPU mijenja stanja na izlaznim pinovima te tako omogućava upravljanje motorom. Drugi timer očitava stanja tipkala na LaunchPadu u određenim vremenskim intervalima. Ukoliko je tipkalo 1 kratko pritisnuto upravlja se paljenjem ili gašenjem motora. Ako je tipkalo 1 dugo pritisnuto povećava se brzina vrtnje motora. Ako je tipkalo 2 kratko pritisnuto upravlja se promjenom smjera vrtnje, a dugim pritiskom se smanjuje brzina vrtnje motora [5].



Slika 5.6. Arhitektura softwera [5]

5.3. Upravljanje koračnim motorom pomoću Arduino UNO mikrokontrolera

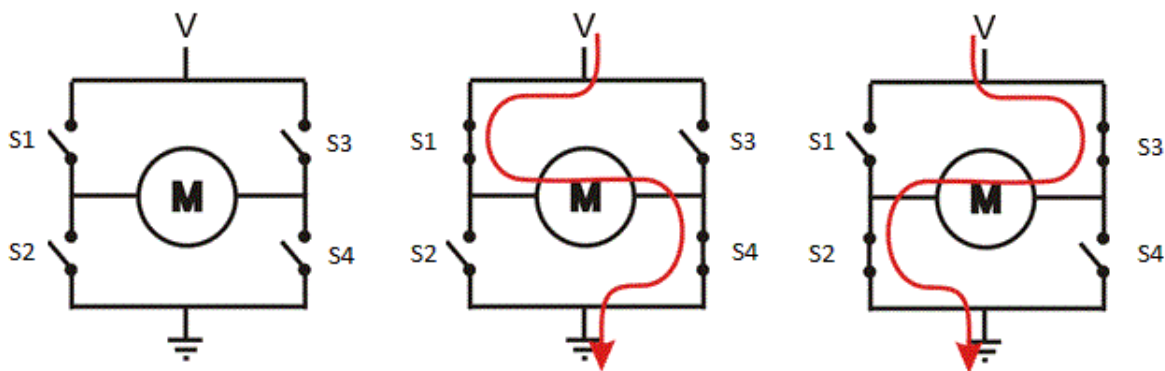
Arduino je jedan od najpoznatijih univerzalnih mikrokontrolera, temeljen na ATmel tehnologiji, te ima opširnu primjenu npr. Robotika, upravljanje koračnim motorima. Otvorenog je programskog koda te omogućava programerima jednostavno dizajniranje uređaja i naprava te omogućava povezivanje računala sa stvarnim svijetom. Na pločici se nalazi 14 digitalnih ulaza/izlaza od kojih se 6 može koristiti kao 8-bitni PWM(Pulse-width modulation) izlaz, 6 analognih inputa. Posjeduje utor za USB kabel te priključak za napajanje. Mikrokontroler radi na 16Mhz. Preporučeno napajanje je između 7V i 12V. Na izlaznim pinovima možemo dobiti napon od 5V ili 3.3V[6].

5.3.1. L298N Dual H-bridge

Za upravljanje koračnih motora preko arduino platforme potrebno je koristiti dodatne motor-drivere. U ovom primjeru promatran je L298N Dual H-most. Pomoću gore navedenog motor drivera moguće je upravljati istovremeno sa dva odvojena DC motora ili s jednim dvofaznim

koračnim motorom. Namijenjen je za rad pri naponu od 7 V do 35 V. Maksimalna izlazna struja iznosi 2 A, te je maksimalna izlazna snaga 20 W.

H-most upravlja motorom preko 4 prekidača koji su spojeni s motorom na način prikazan na slici 5.7.. U slučaju da su prekidači S2 i S3 zatvoreni , a prekidači S1 i S4 otvoreni, kroz strujni krug H-mosta će struja teći u jednom smjeru a ako zamijenimo stanja prekidača na način da su prekidači S2 i S3 otvoreni, a prekidači S1 i S4 zatvoreni struja će proteći u suprotnom smjeru. Na taj način se upravlja smjerom vrtnje motora [7].Prilikom rada L298N dual H-mosta treba obratiti pažnju da svi prekidači budu u stanju vođenja odnosno zatvoreni, jer će u tom slučaju doći do kratkog spoja i oštećenja H-mosta. Osim upravljanja smjera vrtnje motora, L298N Dual H-most omogućava i upravljanje brzine vrtnje motora preko PWM (engl. Puls-Width Modulation) signala.



Slika 5.7. upravljanje smjerom vrtnje motora (<https://e-radionica.com/hr/blog/2017/12/10/kkm-dc-motor-driver-dual-h-bridge/>)

S1	0	1	0	1	0	1	0	1	0	1	0	1	0	1	0	1
S2	0	0	1	1	0	0	1	1	0	0	1	1	0	0	1	1
S3	0	0	0	0	1	1	1	0	0	0	0	1	1	1	1	1
S4	0	0	0	0	0	0	0	0	1	1	1	1	1	1	1	1
Rezultat	Nema promjene	Nema promjene	Nema promjene	Kratki spoj	Nema promjene	Režim kočenja	Motor se okreće u lijevu stranu	Kratki spoj	Nema promjene	Motor se okreće u desnu stranu	Režim kočenja	Kratki spoj	Kratki spoj	Kratki spoj	Kratki spoj	Kratki spoj

Slika 5.8. tablica svih mogućih stanja (<https://e-radionica.com/hr/blog/2017/12/10/kkm-dc-motor-driver-dual-h-bridge/>)

Na slici 5.8. prikazana je tablica mogućih stanja H mosta pomoću kojih se upravlja različitim režimima rada motora. Za svaku kombinaciju stanja sklopki naveden je režim rada te je vidljivo da neka stanja nisu dozvoljena te se ona izbjegavaju.

6. ZAKLJUČAK

U ovome radu obrađena je tema primjena digitalnih sustava upravljanja u malim i specijalnim električnim strojeva. Digitalni sustav upravljanja omogućava jednostavno upravljanje električnim i elektroničkim uređajima. te je u ovome radu obrađen na primjeru koračnih motora. Koračni motori spadaju u skupinu malih i specijalnih električnih strojeva. Funkcioniraju na način da pretvaraju pulsnu električnu pobudu odnosno digitalne upravljačke signale u koračni mehanički pomak. Upravljanje koračnim motorima se sastoji od mikrokontrolera i drivera za motore. U ovome radu obrađena su tri različita sustava upravljanja koračnim motorom. Prvi sustav čine mikrokontroler tvrtke Texas Instruments MSP-EXP430G2 te driver DRV8711 za koračni motor. Sustav omogućava rad motora pri naponu od 15 V do 70 V te 2 A efektivne vrijednosti struje. Posjeduje zaštite od prekoračenja struje, kratkog spoja, prekoračenja temperature te podnapona. Sustav je osmišljen kao razvojna platforma te je svoju primjenu našao u industriji. Drugi sustav čine mikrokontroler TM4C123 te driver DRV8833. Sustav je predviđen za rad motora pri naponu od 3.3 V do 5 V te je u mogućnosti na izlazu dati struju do 1.5 ampera. Sustav također posjeduje zaštite od kratkog spoja, preopterećenja, podnapona te prekoračenja temperature. Treći sustav čine Arduino UNO mikrokontroler te driver L298N. Sustav podržava napon od 7V do 35V te izlaznu struju iznosa 2A. Navedeni sustav posjeduje zaštitu od podnapona i prekoračenja temperature ali ne posjeduje zaštitu od kratkog spoja i prekoračenja struje. Sustav temeljen na Arduino mikrokontroleru najkorišteniji je u praksi te je osmišljen kao edukativna platforma i nije primjeren za industrijsku uporabu.

LITERATURA

- [1] P. Gugić, Električni servomotori, Školska knjiga, Zagreb, 1987.
- [2] Z.Valter, Koračni motori URL:
https://loomen.carnet.hr/pluginfile.php/498503/mod_folder/content/0/Valter_UES_Koracni%20motori.pdf?forcedownload=1
- [3] T. Kenjo, Stepping motors and their microprocessor controls, Clarendon press, Oxford, 1984.
- [4] High-voltage stepper reference design using DRV8711, Texas Instruments
- [5] Driving a stepper motor with a TM4C123 microcontroller, Texas Instruments
- [6] Arduino - Home Page, URL: <http://www.arduino.cc>
- [7] L298N data sheet, URL: <https://www.alldatasheet.com/datasheet-pdf/pdf/22440/STMICROELECTRONICS/L298N.html?>
- [8] Motor control, URL: <https://www.digikey.com/en/articles/techzone/2014/jan/motor-control-different-approaches-and-options-are-available>
- [9] Koračni motori, URL: <http://people.etf.unsa.ba/~jvelagic/laras/dok/Lekcija6.pdf>
- [10] Mikrokontroleri, URL: <http://www.circuitstoday.com/microcontroller-invention-history>
- [11] TM4C123GH6PM Microcontroller data sheet, Texas Instruments
- [12] MSP430 Microcontroller data sheet, Texas Instruments

SAŽETAK

U ovom radu je prikazana primjena digitalnih sustava upravljanja malih i specijalnih električnih motora, te je kao primjer odabran koračni motor te upravljanje istih pomoću mikrokontrolera. Dane su osnovne informacije o vrstama, izvedbama i načinu rada koračnih motora te njihove osnovne karakteristike i međusobne razlike. Opisano je upravljanje malih i specijalnih električnih motora pomoću mikrokontrolera. Prikazana su i detaljno objašnjena tri različita primjera upravljanja koračnim motorom, za svaki sustav je navedeno od čega se sastoji i koje su njihove glavne karakteristike. Svaki sustav se razlikuje po složenosti i prema svojoj namjeni. Prikazano je da su neki sustavi bazirani više na edukativnoj razini dok su neki na razvojnoj razini te su svoju primjenu pronašli u industriji.

Ključne riječi: mikrokontroler, koračni motor, Arduino, Texas Instruments, digitalni sustavi upravljanja, mali i specijalni električni strojevi

ABSTRACT

Application of digital control systems in small and specialised electric machines.

In this thesis is the application of digital control systems for small and specialised electric machines shown, for which is the stepping motor chosen as an example including control of the same motor using microcontrollers. Basic information regarding types, executions and mode of function has been given along with their basic characteristics and differences between them. It also contains descriptions of controls of small and specialised electric motors aided by the microcontrollers. Furthermore the variety of uses of controlling the stepping motor have been shown and elaborated in great detail, for every system there is an explanation of their components, and main characteristics. Each system is differentiated by their complexity, and by their dedicated functions. It is also shown that some systems are based on an educative basis whilst some on a developmental basis for which they have found their use in industry.

Key words: microcontroller, stepper motor, Arduino, Texas Instruments, digital systems controlling, small and specialised electric motors

ŽIVOTOPIS

Danijel Šop rođen je 16.9.1993. u Osijeku. 2008 godine završio je osnovnu školu „Vladimir Nazor“ u Čepinu. Nakon završetka osnovne škole upisao je trgovačku i komercijalnu školu „Davor Milas“ te je završava 2012 godine. 2015. godine upisao je preddiplomski stručni studij elektrotehnike na Fakultetu elektrotehnike, računarstva i informacijskih tehnologija u Osijeku smjer automatika. Stručnu praksu u sklopu fakulteta odradio je u tvrtki HEP ODS d.o.o. Informatički je pismen, te posjeduje vještine rada u alatima poput AutoCAD, MATLAB, Siemens SIMATIC STEP7 te poznaje programski jezik C/C++. Posjeduje vozačku dozvolu B kategorije, te se služi Engleskim jezikom u govoru i pismu.