

Odabir VN postrojenja u urbanim sredinama pomoću AHP metode

Štenc, Dario

Undergraduate thesis / Završni rad

2018

Degree Grantor / Ustanova koja je dodijelila akademski / stručni stupanj: **Josip Juraj Strossmayer University of Osijek, Faculty of Electrical Engineering, Computer Science and Information Technology Osijek / Sveučilište Josipa Jurja Strossmayera u Osijeku, Fakultet elektrotehnike, računarstva i informacijskih tehnologija Osijek**

Permanent link / Trajna poveznica: <https://um.nsk.hr/um:nbn:hr:200:301965>

Rights / Prava: [In copyright](#)/[Zaštićeno autorskim pravom.](#)

Download date / Datum preuzimanja: **2024-07-09**

Repository / Repozitorij:

[Faculty of Electrical Engineering, Computer Science and Information Technology Osijek](#)



SVEUČILIŠTE JOSIPA JURJA STROSSMAYERA U OSIJEKU
FAKULTET ELEKTROTEHNIKE, RAČUNARSTVA I INFORMACIJSKIH
TEHNOLOGIJA

Stručni studij

Odabir VN postrojenja u urbanim sredinama pomoću AHP
metode

Završni rad

Dario Štenc

Osijek, 2018.

Sadržaj

1. UVOD	1
1.1. Zadatak završnog rada.....	1
2. AIS – AIR INTEGRATED SWITCHGEAR (ZRAKOM IZOLIRANA POSTROJENJA)	2
2.1. Općenito o AIS-u.....	2
2.2. Podjela AIS-a	3
2.2.1. Glavno (primarno) postrojenje	3
2.2.2. Pomoćno (sekundarno) postrojenje	4
2.3. Kvarovi i zaštita.....	4
2.4. Prednosti i nedostaci.....	5
2.4.1. Prednosti.....	5
2.4.2. Nedostaci.....	5
3. GIS – GAS INSULATED SWITCHGEAR	6
3.1. Osnovni dijelovi GIS-a (Plinom izolirana postrojenja).....	6
3.1.1. Plin	6
3.1.2. Prekidač	7
3.1.3. Sabirnice.....	8
3.1.4. Rastavljač i sklopka za uzemljenje.....	9
3.1.5. Strujni transformator	10
3.1.6. Naponski transformator	11
3.1.7. Odvodni vodiči	12
3.2. Prednosti i nedostaci GIS-a	12
3.2.1. Prednosti.....	12
3.2.2. Nedostaci plina SF ₆	13
4. HIS – HIGHLY INTEGRATED SWITCHGEAR (VISOKO INTEGRIRANA POSTROJENJA)	14
4.1. HIS – plinom izolirane sabirnice.....	15
4.2. HIS – Plinom izolirani moduli	16
4.2.1. Modul prekidača i rastavljača.....	16
4.2.2. Modul rastavljač i uzemljivača.....	17
4.3. Mjerni transformatori	19
4.4. Modul priključnog uređaja	20
4.5. Prednosti i nedostaci HIS-a	21
4.5.1. Prednosti.....	21

4.5.2. Nedostaci	22
5. AHP- METODA ODLUČIVANJA (ANALYTIC HIERARCHY PROCESS)	23
5.1 Struktura AHP metode	23
5.2 Interpretacija relativne važnosti dva kriterija	23
5.3. AHP metoda u nekoliko koraka	24
5.4 Konzistentnost	24
5.5. Aksiomi AHP-a	26
5.6. Expert choice	26
ZAKLJUČAK:	31
SAŽETAK:	32
SUMMARY:	33
ŽIVOTOPIS:	34
LITERATURA:	35

1.UVOD

Visokonaponska rasklopna postrojenja su napretkom tehnologija uvelike smanjila gubitke i povećala učinkovitost te su bolje prihvaćena, zbog smanjenog utjecaja na okoliš. Zrakom izolirana postrojenja su prvi sustavi koji su konstruirani, postrojenja su učinkovita ali zbog svojih dimenzija u većim urbanim sredinama više nisu pogodna. Novija plinom SF₆ izolirana postrojenja zbog svojih manjih dimenzija i lakšeg održavanja znatno su olakšala prijenos električne energije u urbanim sredinama. Hibridnih sustavi, koji su kombinacija zrakom izoliranih i plinom oklopljenih postrojenja, uvelike su iskoristili prednosti razvoja novih tehnologija i pronalaska boljih materijala u elektrotehnici te time povećali svoje prednosti u odnosu na ostale dvije tehnologije. No još uvijek su to poprilično skupa postrojenja.

U ovom radu će biti prikazana osnovna svojstva visokonaponskih rasklopnih postrojenja. Zbog sve većeg razvoja urbanih sredina dolazimo do problema sa glomaznim sustavima. Jedan od najvećih problema je zauzimanje i zagađivanje okoliša tj. površine koje zauzima postrojenje. Upravo tih postrojenja u Svijetu ima najviše. Biti će pokazana AHP metoda te će se s njome uspoređivati VN postrojenja a u daljenjem dijelu rada će bit opisana.

1.1. Zadatak završnog rada

U radu će se obraditi sve vrste visoko naponskih postrojenja, opisati njihov rad te od čega se pojedino postrojenje sastoji. Prikazati će se dobre i loše karakteristike svakog postrojenja. U drugom dijelu rada upoznajemo se sa AHP metodom, način rada te iste metode i pomoću nje uspoređujemo razna visokonaponska postrojenja kako bi dobili idealno postrojenje za lokaciju TS Osijek 3.

2. AIS – AIR INTEGRATED SWITCHGEAR (ZRAKOM IZOLIRANA POSTROJENJA)

2.1. Općenito o AIS-u

Zrakom izolirana postrojenja su najstariji sustav, koji je glomazan i zahtjeva najveću površinu za instaliranje ovog sustava. Ovo je najčešći sustav u svijetu, a u RH ga ima najviše u Slavoniji zbog velike količine slobodnog prostora i niske cijene izgradnje postrojenja. Dok su se u Dalmaciji gradila plinom SF₆ izolirana zbog ne mogućnosti izgradnje zrakom izoliranih sustava zbog nedostatna prostora uslijed kamenitog terena. Također jedna od najvažnijih trafostanica ovog oblika koja spaja susjedne EES sustave Srbije, Bosne i Hercegovine i Mađarske preko Hrvatske s ostatkom Europe je TS Ernestinovo (Sl.2.1.)

AIS je sustav koji je izoliran zrakom. Njegova osnovna zadaća je uklapanje električne mreže, te prijenos tokova snaga u smjeru kojem je nama kao potrošačima to potrebno. Druga vrlo važna zadaća je prekid rada odnosno reagiranje zaštite u slučaju kvara.



Sl.2.1.BOLD TS Ernestinovo[9]

Postrojenja na otvorenom karakteriziraju slijedeći elementi:

- Način upravljanja
- Sabirnice i spojevi
- Nosiva konstrukcija
- Temelji
- Transportni putevi
- Kablovski kanali i rasplet vodova
- Zaštita od atmosferskih pražnjenja

2.2. Podjela AIS-a

AIS se dijeli na glavno (primarno) postrojenje i pomoćno (sekundarno) postrojenje.

2.2.1. Glavno (primarno) postrojenje

Glavno postrojenje se sastoji od:

- sabirnice
- izolatori
- kabeli
- rastavljači
- prekidači
- sklopke
- osigurači
- odvodnici prenapona
- mjerni transformatori
- energetske transformatori
- prigušnice
- kondenzatori
- otpornici
- uzemljenje i uzemljivači

2.2.2. Pomoćno (sekundarno) postrojenje

Pomoćno postrojenje nam omogućuje upravljanje glavnim postrojenjem. Ono ima zadaću praćenja rada sustava i signaliziranje kvarova te ih pokušati automatski popraviti ukoliko je to moguće.

Zadaće pomoćnog sustava:

- Prikaz stanja svakog sklopnog aparata u glavnom postrojenju.
- Signalizirati kvarove pomoću pokazivača položaja, signalnih žarulja i tipkala.
- Mjerenje; prikaz mjernih vrijednosti pomoću konvencionalnih uređaja u glavnom polju (napon, struja, snaga)
- Zaštita; Sprječavanje uništavanje opreme glavnog postrojenja u slučaju pojave velikih struja
- Komunikacija sa drugim postrojenjima

2.3. Kvarovi i zaštita

Do kvarova u postrojenjima dolazi ukoliko se pojave struje kratkog spoja ili prenapon. Također do kvara može dovesti i ne stručno upravljanje sklopnim aparatima te krivi odabir aparata za pojedino područje rada. Kvarovi na aparatima se također događaju zbog ne redovitog održavanja.

Drugi faktor koji dovodi do kvarova u postrojenjima i većih materijalnih gubitaka su vremenske nepogode. U našim područjima postrojenja su najčešće pogođena od oluja i padalina.

Ukoliko dođe do kvara na postrojenju sav posao vraćanja postrojenja u pogon mora se vršiti po pravilima. U prvom dijelu sanacije prvo se mora obavijestiti sve službe o kvaru, pozivanje hitne pomoći, zaustavljanje širenja požara. Drugi dio odnosi se na uspostavu za rad najnužnijih aparata kako bi postrojenje moglo započeti s radom. Organizacija rada uz manji priljev električne energije. U zadnjoj fazi rješavamo ostale kvarove te dovodimo stanicu u normalan režim rada.

ZONE OPASNOSTI I KRETANJE NA SIGURAN NAČIN U ELEKTRIČNIM POSTROJENJIMA:

Zona slobodnog kretanja (I. zona) je prostor za koji nisu potrebna posebna pravila za obavljanje rada i kretanja tj. prostor izvan zone približavanja unutar električnog postrojenja.

Zona približavanja (II. zona) je prostor oko zone rada pod naponom. Omeđen je sa graničnom udaljenošću DV. Prilikom radova u zoni približavanja moraju se primijeniti određene mjere zaštite za sprečavanje prodora tijela radnika ili njegovog alata u zonu rada pod naponom.

Zona rada pod naponom (III. zona) je prostor oko dijela pod naponom ograničen udaljenošću DL od vodiča pod naponom. U ovom prostoru izolacijska razina ne osigurava zaštitu od električne opasnosti u slučaju ulaska u taj prostor bez zaštitnih mjera.[1]

Radovi sa, na ili u blizini električnih postrojenja i električnih instalacija se izvode samo na temelju isprava za rad. Osnovne isprave za rad su:

- program rada,
- nalog za rad (radni zadatak),
- dozvola za rad (dopuštenje za rad),
- obavijest o završetku rada,
- priopćenje. [1]

2.4. Prednosti i nedostaci

2.4.1. Prednosti

- Manji opseg građevinskih radova
- Lakša realizacija proširenja i rekonstrukcije
- Aparati su pristupačniji za održavanje i jednostavnija je vizualna kontrola.

2.4.2. Nedostaci

- Otežano rukovanje i održavanje na niskim temperaturama
- Zauzimaju veću površinu
- Aparati u podstancima izloženi su utjecaju okoline.

3. GIS – GAS INSULATED SWITCHGEAR

Oklopljena i plinom SF₆ izolirana rasklopna postrojenja GIS – engl. Gas Insulated Switchgear (Sl.3.1.) su sve zastupljenija. Uz svoje poprilično manje dimenzije u usporedbi sa zrakom izoliranim postrojenjima (AIS), potrebni su manji troškovi za održavanje postrojenja te je postrojenje zaštićeno od vremenskih utjecaja i ne prilika. Velika prednost GIS postrojenja je ta što mogu biti pod zemljom pa ne zauzimaju potencijalnu površinu što će se vidjeti u nastavku rada. Kućište postrojenja je napravljeno od aluminiija, a kompenzatori od nehrđajućeg čelika koji pridonosi otpornosti na koroziju te pridonosi čvrstoći sustava uz smanjenu težinu. Svaki se dio prije isporuke testira u tvornici. Testiranja se vrše pomoću tlaka, a nepropusnost se ispituje pomoću helija.



Sl.3.1. Končar Eva- Ts Dobri[9]

3.1. Osnovni dijelovi GIS-a (Plinom izolirana postrojenja)

3.1.1. Plin

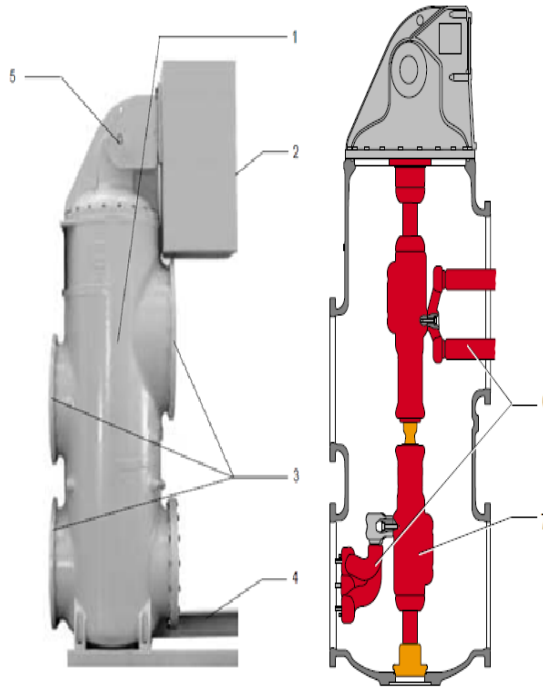
Medij za gašenje luka i izolaciju u postrojenjima je sumporov heksafluorid. Također u postrojenjima su potrebni ne centralni nadzori plinskih prostora, a nadzor se vrši kontrolnicima gustoće plina. Pokazatelji gustoće omogućuju kvalitativni prikaz ispunjenosti prostora postrojenja.

Tab 3.1. Osnovne informacije o SF6 plinu [10]

ODJELJAK 9. FIZIKALNA I KEMIJSKA SVOJSTVA			
9.1.	Informacije o osnovnim fizikalnim i kemijskim svojstvima		
		Vrijednost	Metoda
	Agregatno stanje:	Ukapljeni plin	
	Boja:	Bezbojna	
	Miris (prag mirisa):	Nema	
	pH:	Nije primjenjivo	
	Talište:	-50,8°C	
	Temperatura sublimacije:	-64°C	
	Plamište:	Nije primjenjivo	
	Brzina isparavanja:	Nije primjenjivo	
	Zapaljivost (krutina, plin):	Nije primjenjivo	
	Gornja i donja granica zapaljivosti, odnosno granice eksplozivnosti:	Nije primjenjivo	
	Tlak pare:	Nije primjenjivo	
	Relativna gustoća, plinska faza:	5	
	Relativna gustoća, tekuća faza:	1,4	
	Temperatura samozapaljenja:	Nije primjenjivo	
	Kritična temperatura:	45,5 °C	
	Eksplozivnost:	Nije primjenjivo	
9.2.	Ostale informacije		
	Plin je teži od zraka pa se može nakupljati u zatvorenim prostorima i prostorima ispod razine zemlje.		

3.1.2. Prekidač

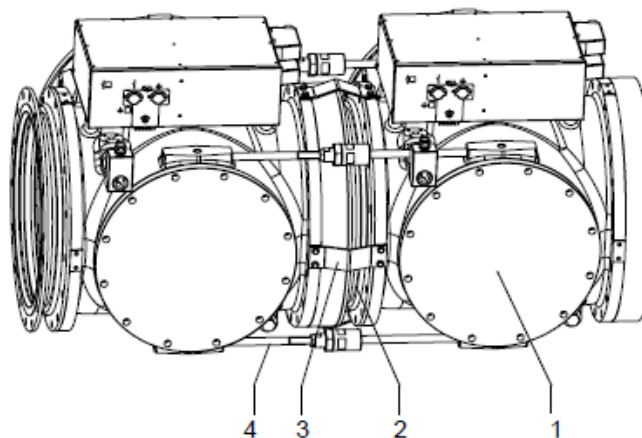
Sustav učinske sklopke (S1.3.2.) pokreće se mehanizmom za zatezanje opruge. Plin potreban za gašenje električkog luka se stvara autokompresijom. Zbog potrebe male pogonske energije dolazi do zanemarivih mehaničkih sila. Stoga opterećenje sklopke, temelja i kućišta ostaju mala. Upravljačka jedinica i sva zaštitna oprema nalazi se u pogonskom i upravljačkom ormariću.



Sl.3.2. Prekidač izvedba EG[2]

3.1.3 Sabirnice

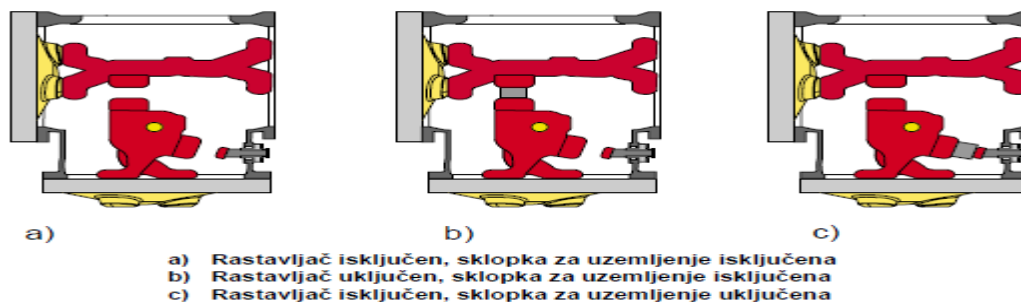
Postoje izvedbe sa jednopolno i trolpolno oklopljenim sabirnicama. Ukoliko je potrebno više prostora sabirnice je moguće podijeliti u nekoliko dijelova uz upotrebu plinonepropusnih provodnica. Sastavne dijelove sabirnica susjednih polja spajamo pomoću kompenzatora (Sl.3.3.Sabirnica, izvedena s jednim kompenzatorom). Kompenzatori na sebe preuzimaju sve elastične sile koje nastaju usred odstupanja pri izgradnji konstrukcije te sužavanja i širenja materijala pri djelovanju temperature.



Sl.3.3. Sabirnica, izvedena s jednim kompenzatorom [2]

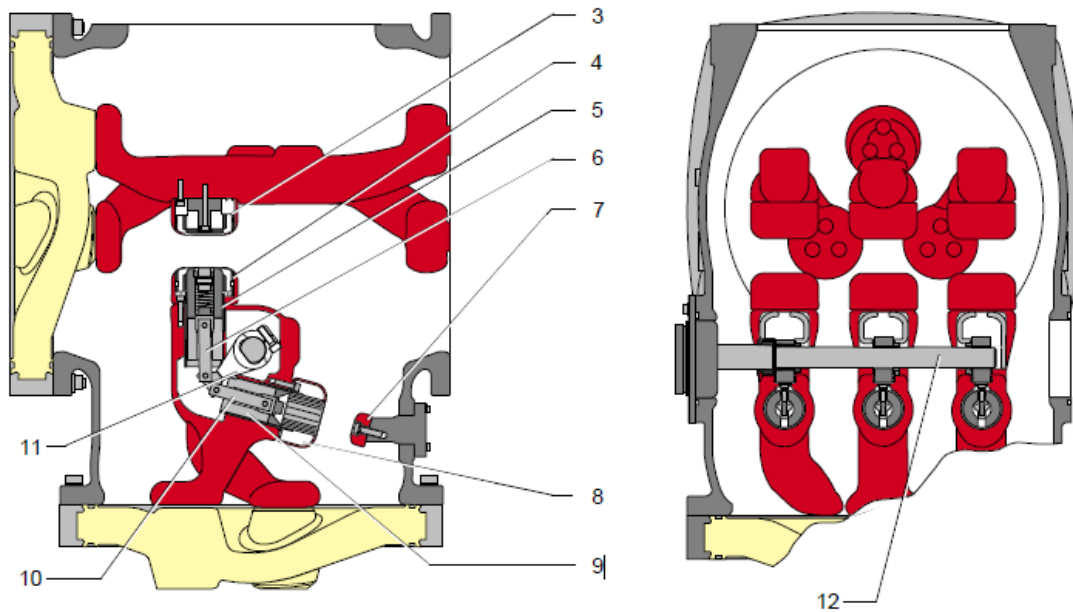
3.1.4. Rastavljač i sklopka za uzemljenje

Glavni dijelovi rastavljača (Sl.3.4.) i sklopke za radno uzemljenje su trolejno oklopljeni. Izvedbom elementa koji ima tri pozicije sa jednim pogonom obje se funkcije međusobno blokiraju. Glavni dijelovi rastavljača i sklopke za uzemljenje mogu se rabiti kao sastavni dijelovi sabirnice ili kao rastavljači, a mogu se i nadograditi sklopkama za radno ili brzo uzemljenje.



Sl.3.4. Uklopni položaji rastavljača i sklopke za uzemljenje [2]

Na slici su prikazani dijelovi rastavljača i sklopke za uzemljenje (Sl.3.5.):



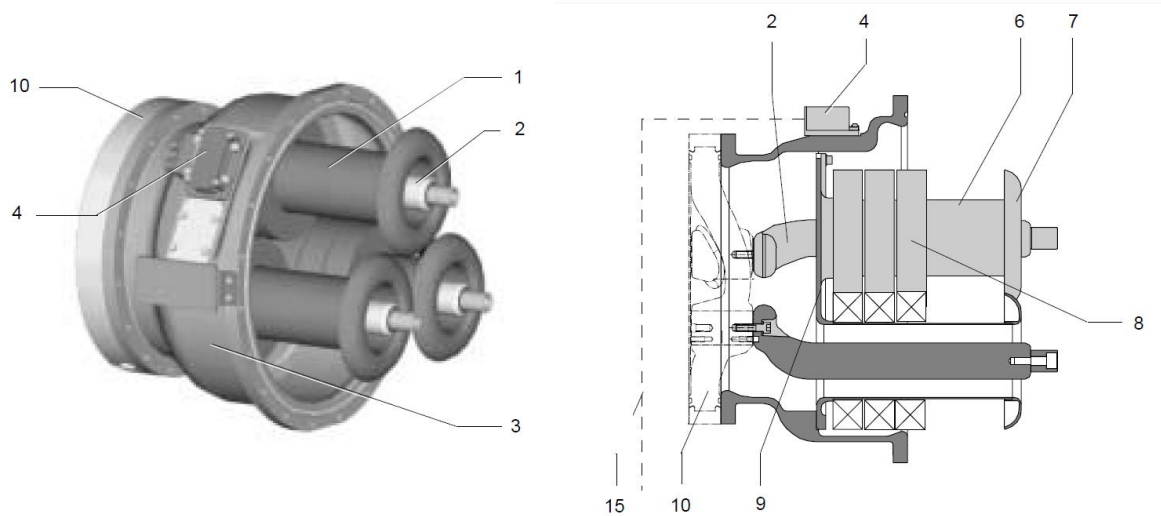
Sl.3.5. Kontaktni sustav [2]

Dijelovi sustava:

- | | |
|------------------------|-----------------------|
| 1. Uvodni kontakt | 8. Kontakt |
| 4. Kontakt | 9. Uklopni zatik |
| 5. Uklopni zatik | 10. Spojna šipka |
| 6. Spojna šipka | 11. Pogonska poluga |
| 7. Kontakt uzemljivača | 12. Izolirano vratilo |

3.1.5. Strujni transformator

U GIS postrojenjima strujni transformatori (Sl.3.6.) su izvedeni kao induksijski strujni transformatori. Kako bi bilo lakše regulirati strujnim transformatorom namot sekundara može biti izveden u više dijelova, tako preko njega reguliramo primarnim strujama. Namot sekundara je smješten na prstenastim jezgrama. Jezgre transformatora imaju dodatnu funkciju kao mjerni član i zaštitu iste. Strujni transformator je trolno oklopljen i u sustavu s nekolicinom sastavnih elemenata tvori plinski prostor koji je postavljen u kućištu bez provodnice.



Sl.3.6. Prikaz strujnog transformatora [3]

Dijelovi strujnog transformatora:

- | | |
|-----------------------------------|---|
| 1. Aktivni dio | 7. Prsten upravljačke elektrode |
| 2. Vodič električni struje | 8. Jezgra sa sekundarnom zavojnicom |
| 3. Kućište | 9. Osnovna ploča |
| 4. Kućište sekundarnog priključka | 10. Provodnica sastavnog elementa rastavljača i sklopke za uzemljenje |
| 6. Unutarnja elektroda | 15. Sekundarni vod [3] |

3.1.6 Naponski transformator

Naponski transformatori (Sl.3.7.) su izvedeni kao induksijski naponski transformatori te se sastoje od željezne jezgre, jednostupanjskog primarnog namota s pripadajućim visokonaponskom elektrodom te visokonaponskim priključkom. Prebacivanje na različite omjere transformacije naponskog transformatora odvija se u priključnom ormariću. [3]



Sl.3.7. Naponski transformator[2]

Dijelovi naponskog transformatora:

1. Poklopac
2. Rasprna membrana
4. Plinski priključak (tip DILO NW 20)
5. Priključni ormarić
6. Provodnik
7. Kućište [3]

3.1.7. Odvodni vodiči

Kako bi ograničili prenapone i stvorili jednu vrstu zaštite od prenapona, u postrojenje instaliramo odvodne vodiče prenapona. Odvodni vodiči su realizirani pomoću metal oksida pločica, koji rade na principu probijanja. Kada se pojavi prenapon dolazi do proboja te tada reagira zaštita postrojenja koja kontroliran isključuje dio postrojenja koji je u kvaru.

3.2. Prednosti i nedostaci GIS-a

3.2.1. Prednosti

- Dug životni vijek
- Moguća automatizacija postrojenja i daljinsko upravljanje postrojenjem
- Mali broj kvarova zbog dobrih karakteristika SF6 plina
- Niska cijena održavanja i postavljanja postrojenja

- Velik stupanj kvalitete postrojenja
- Nečujan rad i vizualna ne primjetnost

3.2.2. Nedostaci plina SF₆

Sumporov heksafluorid je anorganski spoj koji pripada skupini stakleničkih plinova te kao takav je najpotentniji staklenički plin. Koji ima najveći potencijal globalnog zagrijavanja. Za usporedbu potencijala zagrijavanja stakleničkih plinova koristi se GWP (Global Warming Potential – GWP). Usporedba se temelji na razlici između ugljičnog dioksida (CO₂) te ostalih plinova (Tab.3.2.). Sumporov heksafluorid utječe na ljudski organizam tako što osobi koja ga je inhalirala uvelike mu se produbi ton glasa. Promjena tona glasa nije opasana nego nam ona govori da smo udahnuuli SF₆ plin te se on taloži u plućima zbog veće gustoće od zraka. Izložena osoba bi se trebala sagnuti da SF₆ plin izađe.

Tab.3.2. Tablica raspada plinova i zagrijavanja[4]

Plin	Vrijeme raspada (godine)	Potencijal globalnog zagrijavanja
CO ₂	50 - 200	1
CF ₄	50.000	6.300
C ₂ F ₆	10.000	12.500
SF₆	3.200	24.900
C ₆ F ₁₄	3.200	6.800

4. HIS – HIGHLY INTEGRATED SWITCHGEAR (VISOKO INTEGRIRANA POSTROJENJA)

Zbog urbanizacije, a time i rasta gradova dolazi do sve veće potrošnje električne energije. Dolazimo do velike potrebe za modernijim i suvremenijim postrojenjima. Konvencionalna rješenja su dobra, ali više se ne uklapaju u troškove izgradnje te zahtjevom za ograničenu površinu. Potreba da se postrojenje uklopi u okoliš te da bi prostor za izgradnju bio isplativ dovodi do novog problema.

Postojeći jako dobro razvijen sustav GIS postrojenja u kombinaciji sa zrakom izoliranim postrojenjem (AIS) razvijen je hibridni sustav (HIS). Kombinacijom sustva smanjuju se troškovi postavljanja, izgradnje postrojenja te održavanja. Konstrukcija hibridnih postrojenja (Sl.4.1.) izvedena je kao GIS postrojenje postavljeno u modul (bure). Svaki modul je zasebno uzemljen i moguće je dotaknuti svaki element što smanjuje opasnost od električnog udara. Sve komponente GIS postrojenja su dodatno zaštićene modulom u kojemu je SF₆ plin koji svaki modul štiti od atmosferskih prilika i gotovo da rade u idealnim uvjetima s toga se produžuje životni vijek komponente, s time se stvorila i ušteda tijekom servisiranja i kvarova na postrojenjima. U slučaju kvara ne dolazi do gubitka pri prekidu opskrbe električnom energijom zbog prednosti HIS postojanja jer se mijenja kompletan modul gdje se dogodio kvar te se sustav prije vraća u mrežu.



Sl.4.1. HIS postrojenje, 145 kV [9]

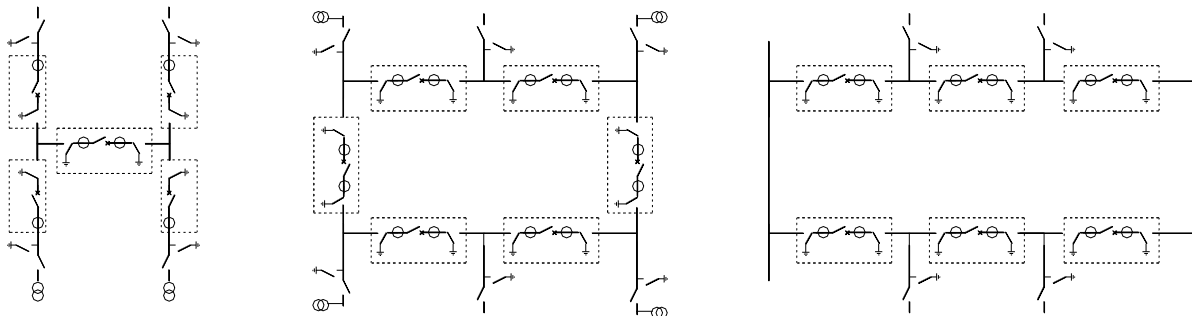
Hibridna postrojenja dijelimo u dvije grupe:

- HIS – plinom izolirane sabirnice
- HIS – plinom izolirani moduli

4.1. HIS – plinom izolirane sabirnice

Hibridna postrojenja s izoliranim sabirnicama se upotrebljavaju kada postoji ograničena površina za izgradnju postrojenja. Izolacijom sabirnica pomoću SF₆ plina omogućuje da se sabirnice međusobno približite i tako dobije na prostoru. Sabirnice sadržavaju SF₆ rastavljače i povezane su sa ostalim komponentama koje su izolirane zrakom. Povezivanje se vrši pomoću kompozitnih materijala.

Izvedbe hibridnih postrojenja s dva sustava sabirnica (Sl.4.2.) u jednom modulu koji je ispunjen SF₆ plinom, ali ta izvedba ima veliki problem u slučaju kvara mora se isključiti kompletno postrojenje. Bolje rješenje bi bilo kada bi svaki sistem bio u odvojenom modulu, tada bi se svaki sistem mogao zasebno isključivati.



Sl.4.2. Konfiguracije VN postrojenja [5]

Na slici 4.2. prikazana je konfiguracija VN postrojenja. Kada se gleda s lijeva na desno prva slika prikazuje H konfiguraciju, slika u sredini predstavlja prstenastu konfiguraciju, a slika potpuno desno konfiguraciju s 1.5 prekidača po odvodu. [5]

Tab.4.1. Različite izvedbe VN postrojenja [5]

Izvedba VN postrojenja	Polje	Modul	
		Tip 1	Tip 2
H tip	Transformatorsko	X	
	Vodno	X	
	Glavne sabirnice		X
Prstenasti oblik	Osnovno		X
1.5 prekidač	Osnovno		x

4.2. HIS – Plinom izolirani moduli

Hibridni sustav s izoliranim modulom uvelike olakšava pitanje rješenje problema prostora. Uz pomoć programskih alata moguće je planiranje i opskrba u kratkom roku što dovodi do niskih investicijskih troškova. Ekološki prihvatljiv sustav, radi bez prisustva ulja s čime je onečišćenje okoliša svedeno na minimum.

4.2.1 Modul prekidača i rastavljača

Centralna jedinica HIS bloka je trofazni modul prekidača koji je zatvoren u kućište. Centralna jedinica ima dva dijela:

- Prekidačku jedinicu
- Operativni mehanizam

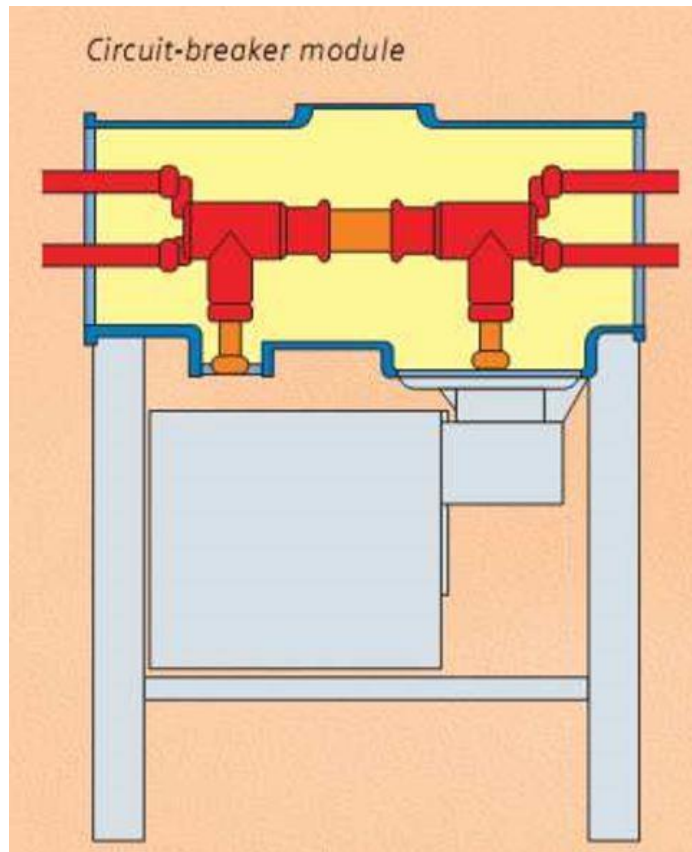
Prekidačka jedinica

Prekidačka jedinica služi za gašenje električkog luka u prekidaču, a radi na principu automatske kompresije. Zbog vrlo male potrebne operativne energije, javlja se i vrlo mala mehanička snaga koja se odnosi na opterećenje prekidača, kućište i kompletnu konstrukciju postrojenja.

Operativni mehanizam

Operativni mehanizam ima funkciju otvaranja i zatvaranja prekidača. Građen je od čvrstog aluminijskog kućišta otpornog na atmosferske utjecaje. Unutar kućišta u operacijskom mehanizmu se nalaze opruge koje služe za otvaranje i zatvaranje prekidača (Sl.4.3.). Cijeli operativni

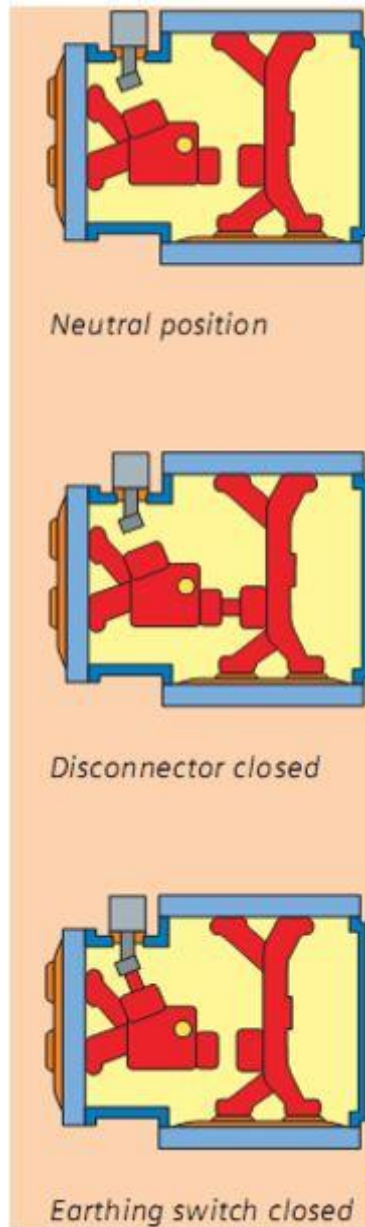
mehanizam je izoliran od odjeljka sa SF₆ plinom. Korištenjem kliznih ležajeva i mehanizma bez punjenja smanjuju se troškovi održavanja i povećava pouzdanost sustava.



Sl.4.3. Modul prekidača [5]

4.2.2 Modul rastavljač i uzemljivača

Modul rastavljača i uzemljivača (Sl.4.4.) izveden je u sklopu kombiniranog sustava sa funkcijama uzemljenja i isključenja. Pomični kontakt služi za zatvaranje izolacijskog razmaka, te spaja sklopku za uzemljenje sa visokonaponskim vodičem. Ovakav sustav je realiziran da jedna funkcija svojim djelovanjem blokira drugu. Treća pozicija ovog sustava je kada ni jedna sklopka modula nije zatvorena. Sve tri sklopke su međusobno mehanički spojene tako da sva tri pola moraju zajedno raditi. Energija unutar sustava se prenosi pomoću rotirajuće, za plin propusne, komprimirane, izolacijske osovine. U ovom sustavu alarmna sklopka i pokazivači pozicija imaju veliku pouzdanost i jako su sigurni.

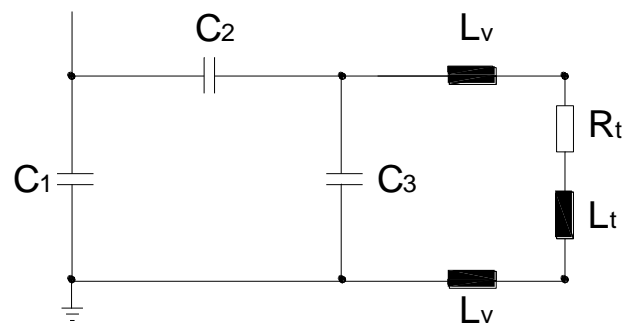


SL.4.4. Modul rastavljač i uzemljiča: neutralni položaj, rastavljač zatvoren, sklopka za uzemljenje zatvorena [5]

4.3. Mjerni transformatori

Induktivni naponski (Sl.4.5.) transformatori se u svrhu oblikovanja vrlo brzih prenapona mogu zamijeniti kapacitetom iznosa od 100 pF do 200 pF. Ali kako bi smo dobili prenijete prenapone u sekundarnim krugovima potrebno je napraviti model koji će uzimati u obzir kapacitivni prijenos kod visokih frekvencija.

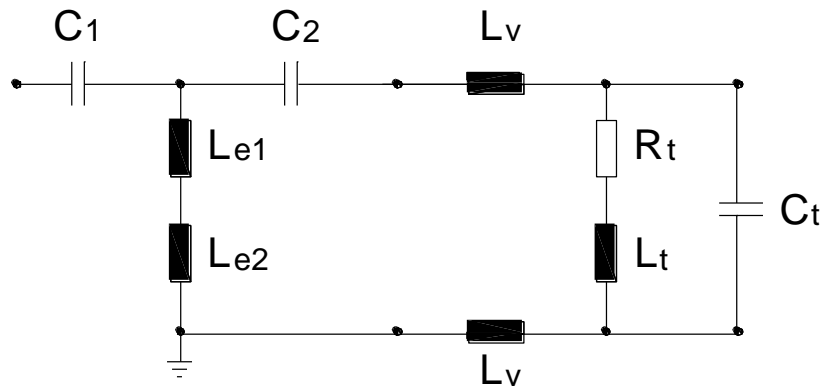
Kratkotrajni prenaponi se prenose u sekundarne krugove prvenstveno preko rasipnih kapaciteta, koji ovise o konstrukciji zaštitnih elektroda u transformatorima. Kod oblikovanja strujnih (Sl.4.6.) mjernih transformatora za visoke frekvencije je također potrebno poznavati vrijednosti rasipnih kapaciteta. [6]



Sl.4.5. Model naponskog mjernog transformatora [5]

Veličine prikazane na shemi:

- C1- kapacitet primarnog namota
- C2- rasipni kapacitet prema sekundarnoj zavojnici
- C3- kapacitet sekundarnog namota
- LV - induktivitet vodiča sekundarnog kruga
- Rt, Lt - parametri tereta



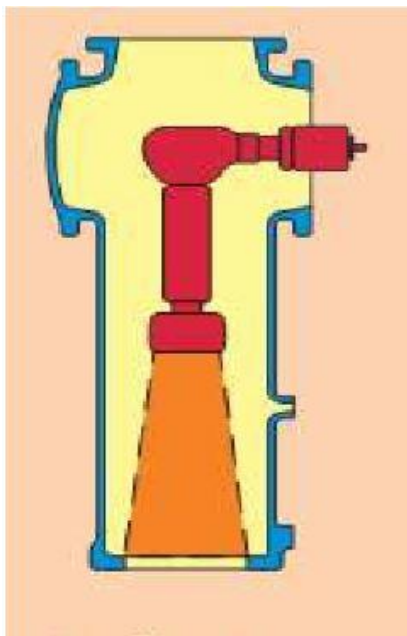
SI.4.6. Model strujnog transformatora [5]

Veličine prikazane na shemi:

- C1 - kapacitet vodiča (sabirnice) prema zaštitnoj elektrodi
- C2 - kapacitet sekundarnih zavoja prema jezgri
- LE1 - induktivitet zaštitne elektroda (VN ekran)
- LE2 - induktivitet trake uzemljivača
- LV - induktivitet vodiča sekundarnog kruga
- Rt, Lt , Ct - parametri tereta

4.4 Modul priključnog uređaja

Priključni uređaj (SI.4.7.) je izveden kao jednofazni transformator, slično onome priključnom uređaju kao kod postrojenja izoliranih zrakom ili klasičnih SF6 plin. Uređaj je u kombinaciji modulnih veza i osnovnim trofaznim odjeljkom zatvoren u kućište. Zbog takve izvedbe priključnog uređaja dobivamo mogućnost prijenosa energije iz plinoizolacije u utikačku kutiju uljem izoliranih transformatora. Utikačka kutija mora biti tako realizirana da bude potpuno nepropusna za plin i ulje. Zbog smicanja do kojeg dolazi zbog djelovanja temperature na metal i različitih drugih sila koje utječu na cjelokupni sklop, dolazi do kvarova koji se uklanjaju proširenjem zglobova.



Sl.4.7. Model priključnog uređaja [5]

4.5 Prednosti i nedostaci HIS-a

4.5.1. Prednosti

- Prostor koji HIS zauzima.
- Velika pouzdanost postrojenja. Postrojenje radi bez ikakvih problema i u najekstremnijim uvjetima. Visoke temperature, vjetar, kiša i potresi ne predstavljaju probleme.
- Mnogostran. Pomoću HIS postrojenja možemo zamijeniti bilo koju postojeću konfiguraciju postrojenja.
- Niski investicijski troškovi. Računali inženjerski alati omogućavaju simulaciju rada i planiranja isporuke u što kraćem roku. Građevinski radovi su smanjeni na minimum. Sklopni blokovi na lokaciju dolaze sastavljeni i testirani te se samo postavljaju i mogu pustiti u pogon
- Pouzdano postrojenje. Zbog izoliranih svih elemenata postrojenja produljen je životni vijek komponenata, te broj kvarova smanjen na minimum.
- Ekološki osviješteno postrojenje. Operativni mehanizam koji obavlja funkcije bez prisustva ulja. Smanjenje korištenja površine doprinosi očuvanju okoliša te čuvanju istog za budućnost.

- Besplano održavanje. Nakon puštanjau pogon privi pregled je tek nakon deset godina i obavlja se samo vizualni pregled. Kućišta su otporna na koroziju zbog izgradnje od aluminija.

4.5.2. Nedostaci

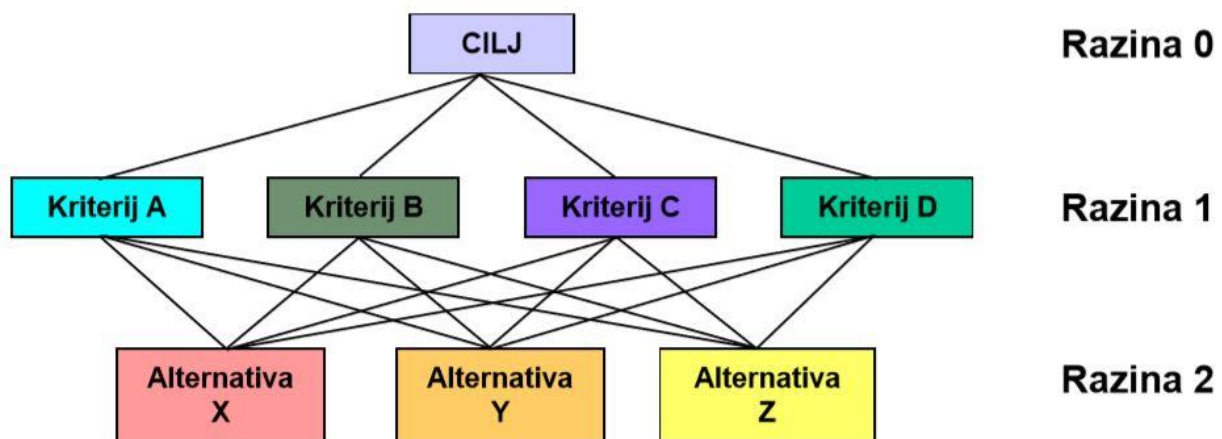
Kako je HIS hibridni sustav stvoren između zrakom izoliranog sustava i plinom oklopljenog sustava poprimio je i njihove nedostatke ali u jako maloj mjeri koje su gotovo zanemarive. Ti nedostaci se ne mogu izbjeći pa možemo reći da ih gotovo i nema. Jedino kao nedostatak koji bi semogao izdvojiti kao i kod GIS-a je mogućnost curenja SF6 plina i zagađenja okoliša istim.

5. AHP- METODA ODLUČIVANJA (ANALYTIC HIERARCHY PROCESS)

AHP metoda odlučivanja (analytic hierarchy process) je postupak koji pomaže u donošenju objektivne odluke u vezi neke usporedbe. AHP pomoću matematičke baze usporedbom alternativa i uvijeta odlučuje te prikazuje idealno rješenje. Program je izveden tako da razmišlja kao čovjek. Thomas Saaty je razvio AHP metodu dok je 1970-tih godina predavao na Wharton School of Business. AHP je i dalje najcjelovitija metoda za odlučivanje.

5.1 Struktura AHP metode

U prvom dijelu odlučivanja pomoću AHP metode je određivanje strukture (Sl.5.1.). Ispisuju se svi kriteriji onoga što se uspoređuje - u odabranom slučaju ispisuju se sve specifikacije svakog postrojenja.



Sl.5.1. Struktura AHP metode [7]

5.2 Interpretacija relativne važnosti dva kriterija

U pojedinom dijelu hijerarhijskog modela međusobno se uspoređuju specifikacije modela, pri čemu se preferencije donositelja odluke izražavaju pomoću Saaty-jeve skale. Saaty-jeva skala se sastoji od pet stupnjeva i četiri međustupnja verbalno opisanih intenziteta i odgovarajuće numeričke vrijednosti za njih u rasponu od 1 do 9. U priloženoj tablici (Sl.5.2.) opisani su i navedeni stupnjevi važnosti.

Intenzitet važnosti	Definicija	Objašnjenje
1	Jednako važno	Dva kriterija ili alternative jednako pridonose cilju
3	Umjereno važnije	Na osnovi iskustva i procjena daje se umjerena prednost jednom kriteriju ili alternativu u odnosu na drugu
5	Strogo važnije	Na osnovi iskustva i procjena strogo se favorizira jedan kriterij ili alternativa u odnosu na drugi
7	Vrlo stroga, dokazana važnost	Jedan kriterij ili alternativa izrazito se favorizira u odnosu na drugi, njezina dominacija dokazuje se u praksi
9	Ekstremna važnost	Dokazi na osnovi kojih se favorizira jedan kriterij ili alternativa u odnosu na drugi potvrđeni su s najvećom uvjerljivošću
2, 4, 6, 8	Međuvrijednosti	

Sl.5.2. Saaty-jeva skala [7]

5.3. AHP metoda u nekoliko koraka

1. U prvom dijelu razvija se hijerarhijski model odlučivanja. Model je podijeljen po razinama. U naj višoj razini je cilj koji se mora ostvariti u nižim razinama unosimo kriterije i podkriterije. Alternative se unose u samo dno modela na najnižim razinama.

2. U drugom dijelu metode se uspoređuju elementi. Neovisno o kojoj je razini riječ uspoređuju se elemente tog modela na svakoj razini. Tu usporedbu olakšava Saaty-eva skala te se bazira na nju. Saaty-eva skala ima vrijednosti od 1 do 9.

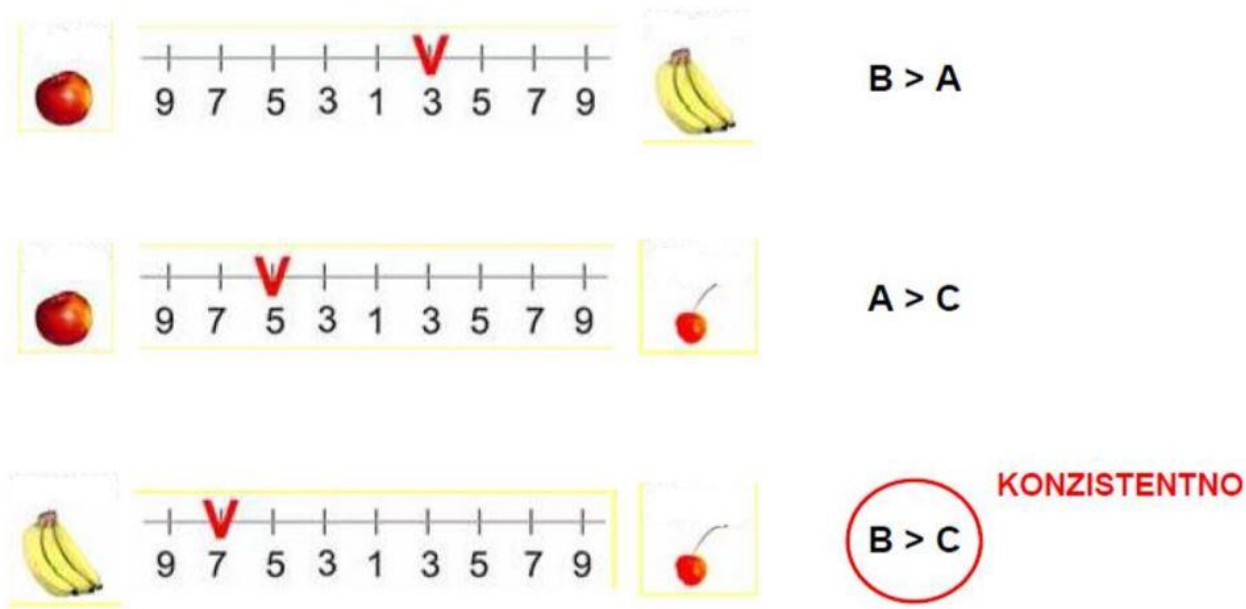
3. Pomoću procjene važnosti elementa može se izračunati važnost kriterija i alternative, te se alternativierangiraju po važnosti.

4. Vršiti se analiza problema.

5.4 Konzistentnost

Pomoću AHP metode, utvrđuje se konzistentnost među postrojenjima. Odabire se koje postrojenje ima veću konzistentnu pouzdanost. Usporedbom ostalih parametara kao što su financije, sigurnost, upravljanje te ostale karakteristike postrojenja konzistentno se dolazi do najboljeg postrojenja.

AHP metoda omogućuje provjeru konzistentnosti procjena donositelja odluke nakon uspoređivanja kriterija (Sl.5.3.)



SL.5.3. Problem konzistentnosti [7]

Iz ovog primjera je vidljivo da je kriterij B važniji od kriterija A, ali i da je kriterij A važniji od kriterija B. Stoga se logički može zaključiti da je kriterij B puno važniji od kriterija C što se prema ovoj slici može i vidjeti da je i da je ovaj primjer konzistentan. Problem bi se javio da je prilikom usporedbe došlo do nekonzistentnosti i da je kriterij C prikazan kao važniji od kriterija B. Upravo provjeru takvih nepravilnosti omogućava AHP metoda uz pomoć indeksa konzistentnosti gdje je:[7]

$$CI = \frac{(\lambda_{max} - n)}{(n - 1)} \quad (5-1)$$

gdje λ_{max} predstavlja maksimalnu vrijednost matrice odlučivanja, a n broj redova matrice. Nakon toga se izračunava omjer konzistentnosti:

$$CR = \frac{CI}{RI} \quad (5-2)$$

gdje RI predstavlja indeks konzistentnosti, a za njegovo određivanje pomoću brojeva redova matrica koristi se tablica s izračunatim vrijednostima.

Tab.5.1. Vrijednosti indeksa konzistentnosti [7]

n	1	2	3	4	5	6	7	8	9	10
RI	0	0	0.58	0.9	1.12	1.24	1.32	1.41	1.45	1.49

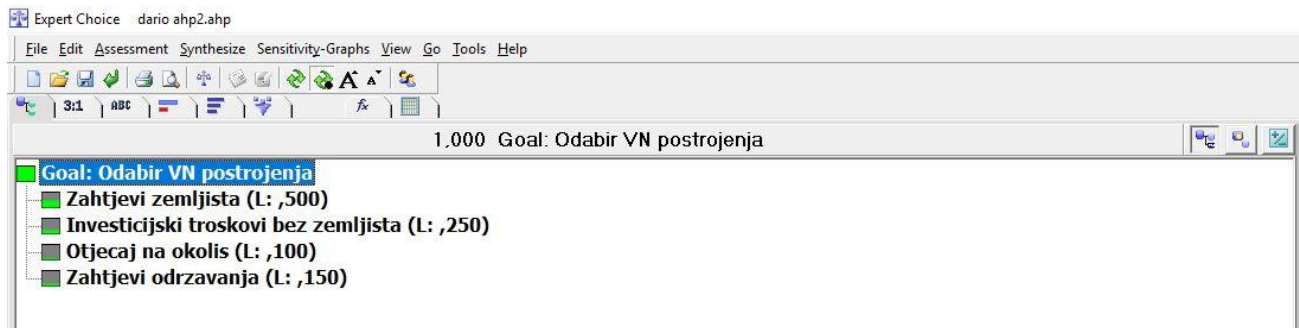
Kada je iznos CR manji od 0,1 tada se prihvaća da je procjena donositelja odluke konzistentna, a u ostalim slučajevima valja istražiti zašto je došlo do nekonzistentnosti. [7]

5.5. Aksiomi AHP-a

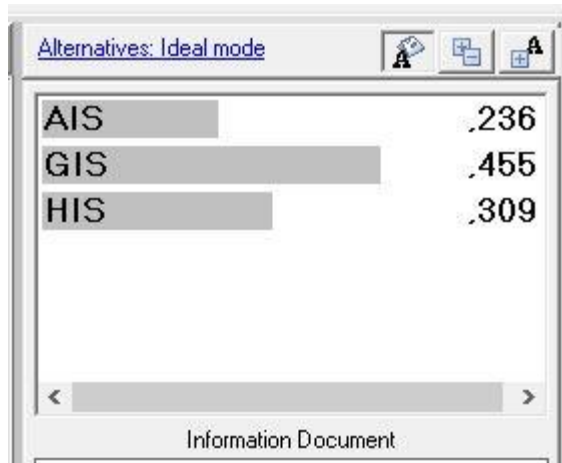
- Aksiom recipročnosti. Ako je element A n puta značajniji od elementa B, tada je element B 1/n puta značajniji od elementa A.
- Aksiom homogenosti. Usporedba ima smisla jedino ako su elementi usporedivi.
- Aksiom zavisnosti. Dozvoljava se usporedba među grupom elemenata jednog nivoa u odnosu na element višeg nivoa, tj. usporedba na nižem nivou ovisi od elementa višeg nivoa.
- Aksiom očekivanja. Svaka promjena u strukturi hijerarhije zahtjeva ponovno računanje prioriteta u novoj hijerarhiji.[8]

5.6. Expert choice

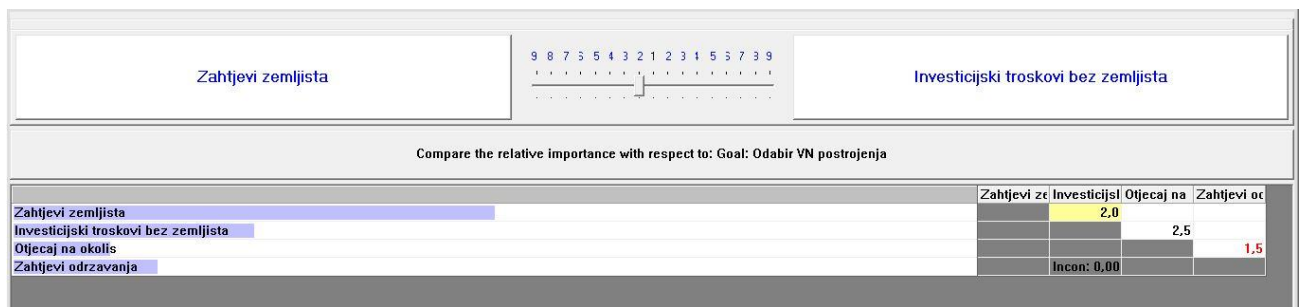
Pomoću programa expert choice 11.5 prikazana (sl.5.6.1.-9.) je usporedba VN postrojenja. Program je matematički prikazao koje bi VN postrojenje bilo idealno za lokaciju TS Osijek 3.



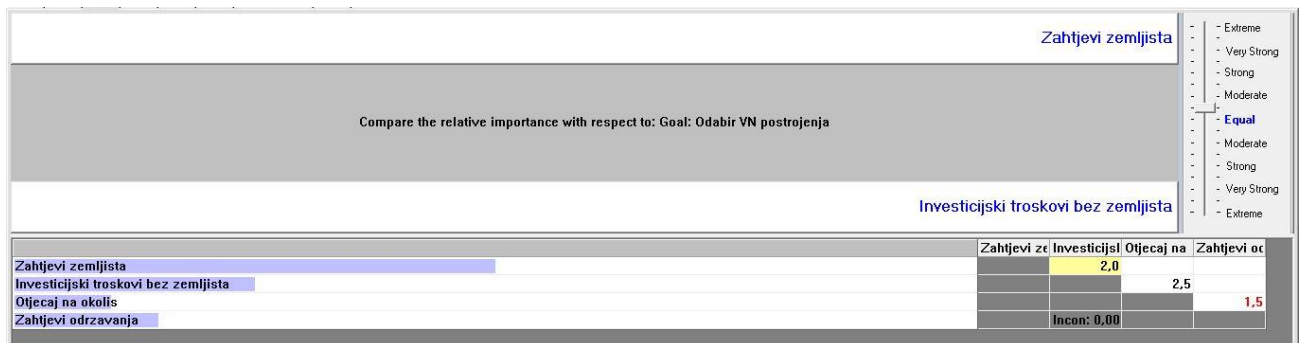
Sl.5.6.1 Unos cilja i kriterija



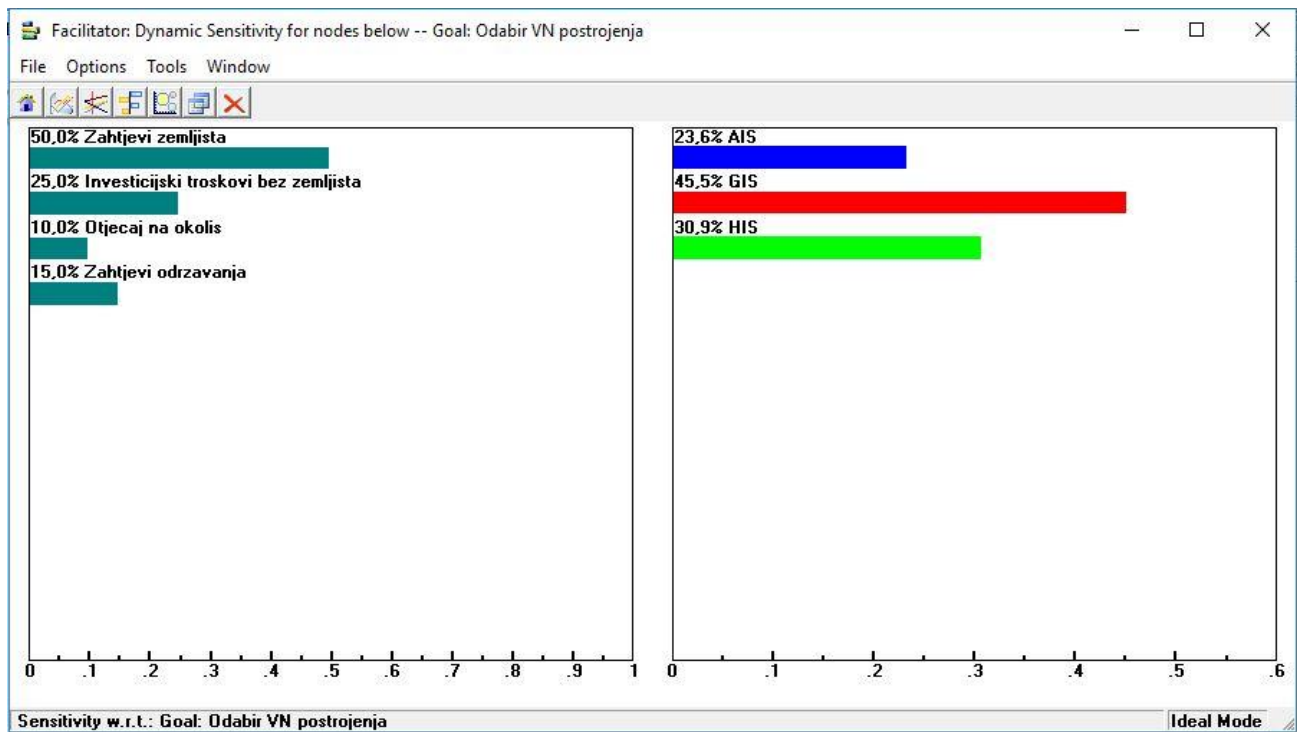
SI.5.6.2 Zadavanje programu alternative koje su u ovom slučaju AIS, GIS i HIS



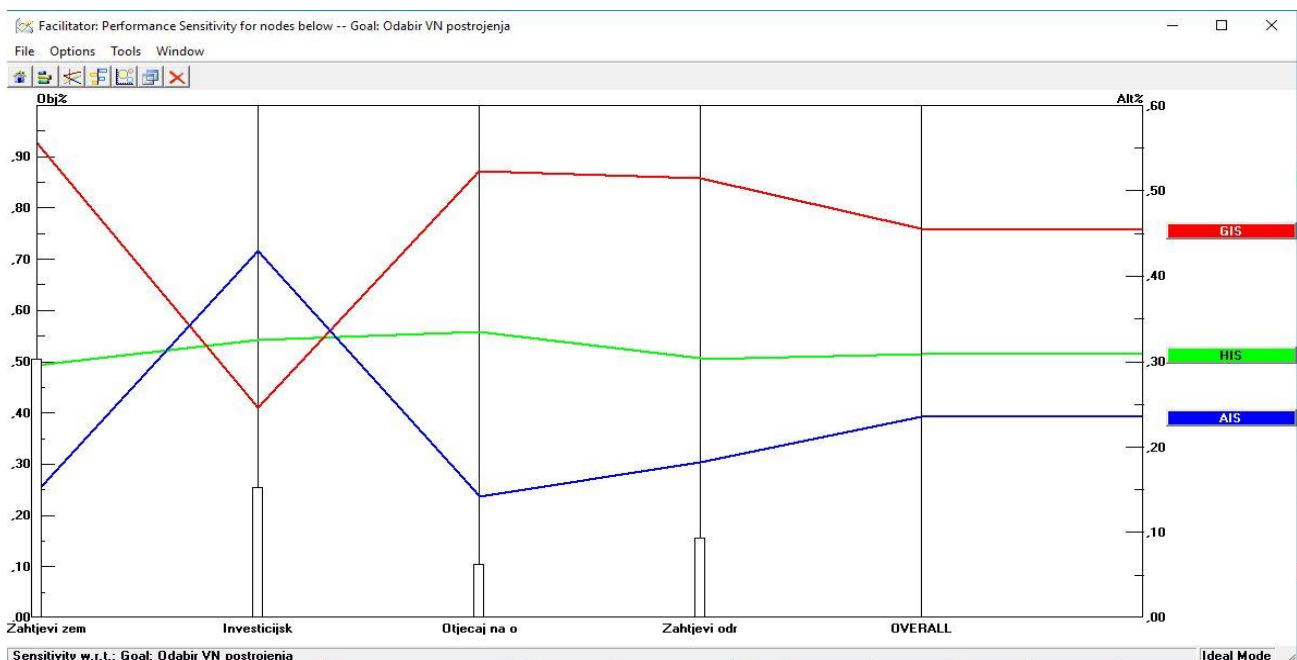
SI.5.6.3 Zadavanje važnosti kriterija -koji kriterij ima veću važnost ovisi o slučaju



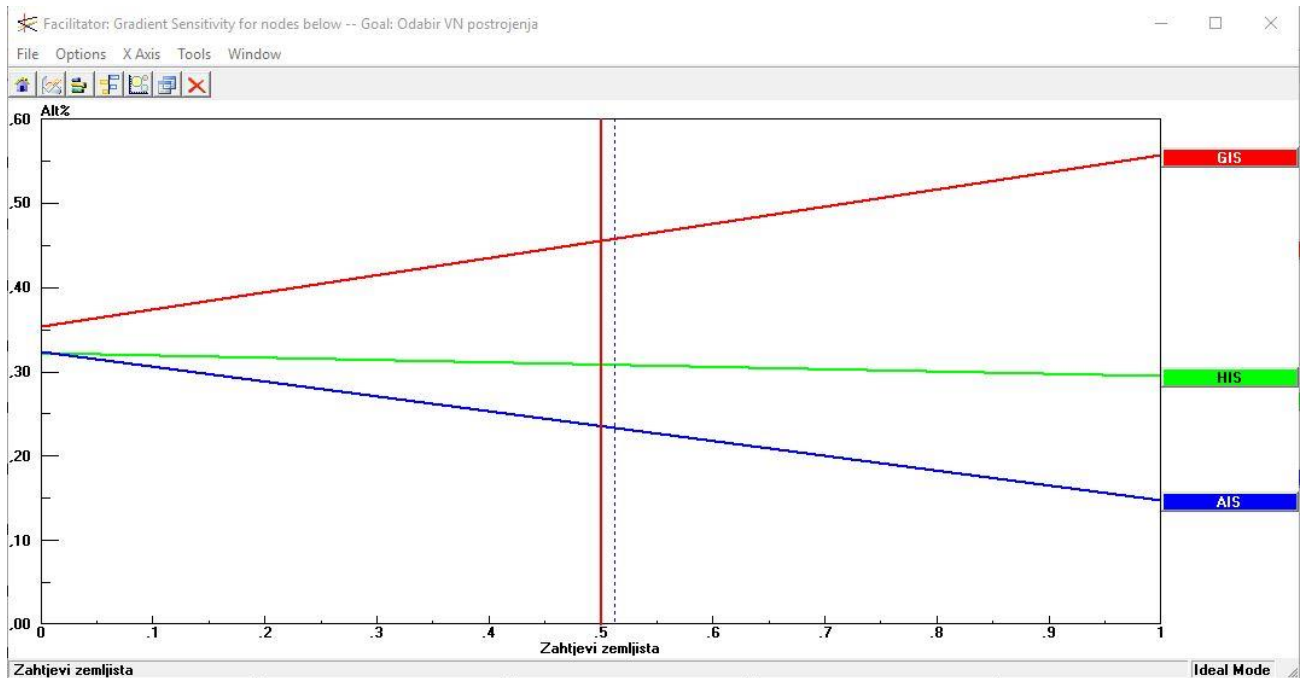
SI.5.6.4 Odabir važnosti kriterija pomoću Saaty-jeve skale



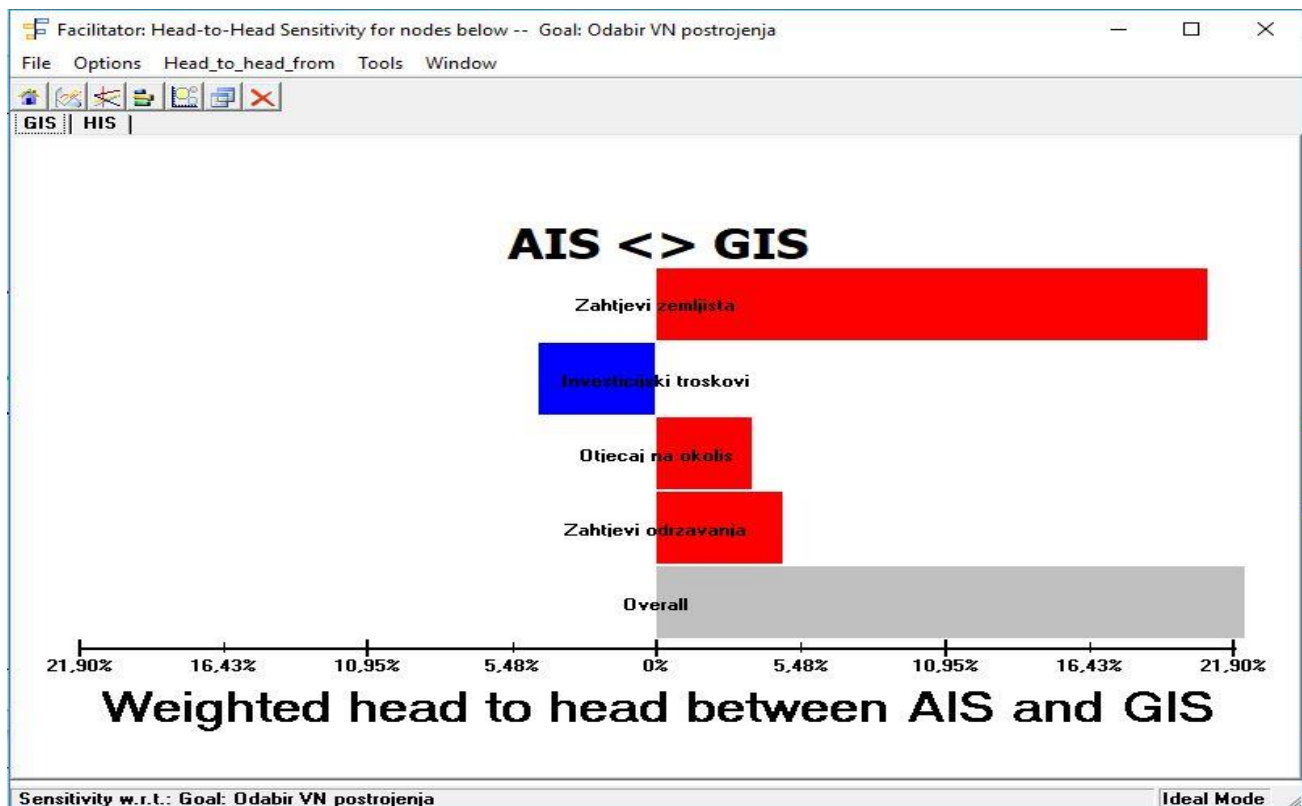
Sl.5.6.5. Nakon unosa svih parametara dobivaju se rezultati - GIS je najbolji izbor. Pomoću dinamičkog prikaza vide se promjene u izboru VN postrojenje ukoliko dođe do promjene nekog od kriterija.



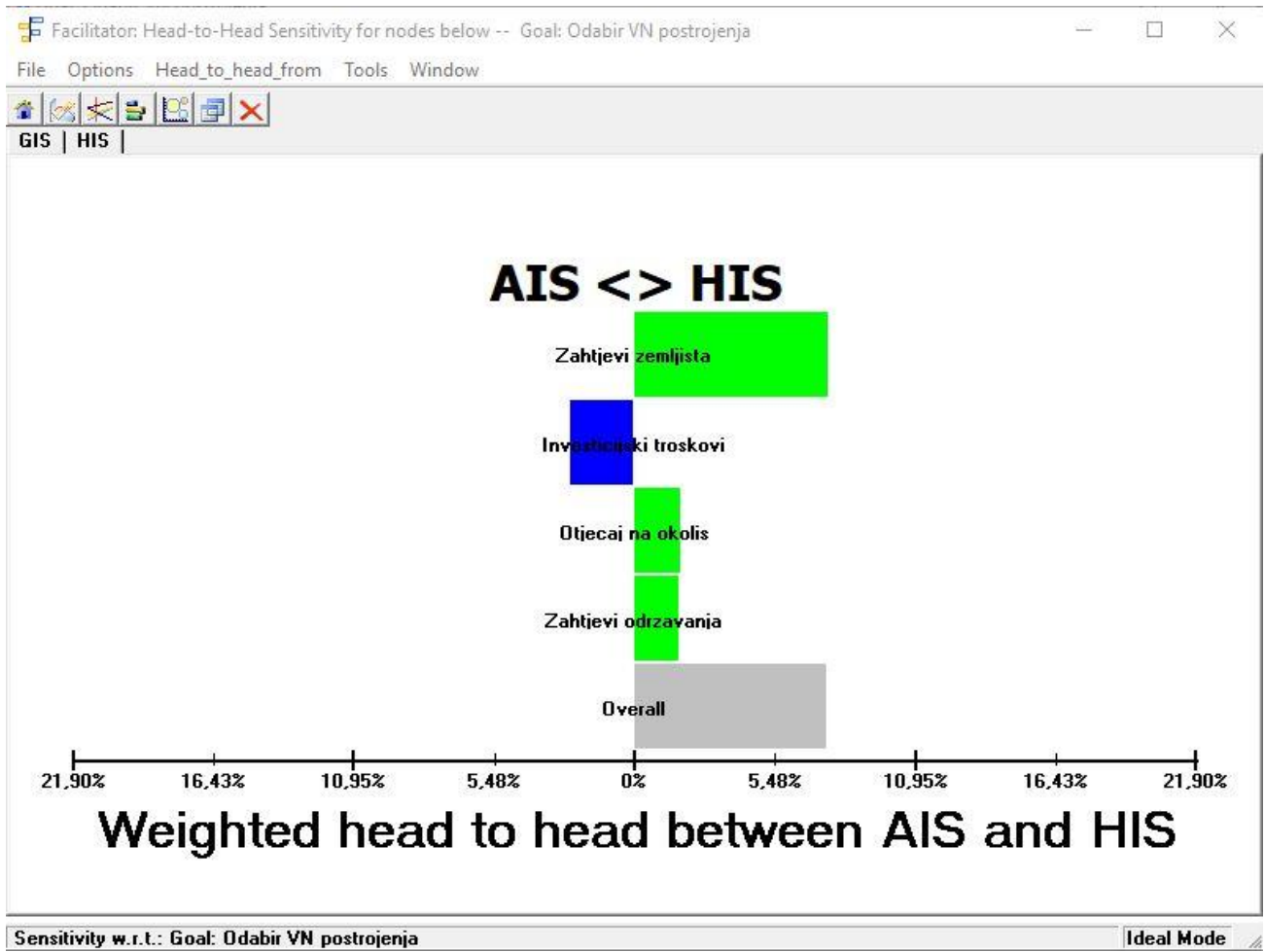
Sl.5.6.6. Graf prikazuje usporedbu VN postrojenja u svakom kriteriju



SI.5.6.7. Prikaz važnosti VN postrojenja u odnosu na zahtjeve zemljišta



SI.5.6.8. Usporedba AIS-a i GIS-a



Sl.5.6.9 Usporedba AIS-a i HIS-a

ZAKLJUČAK:

Razvojem urbanih sredina sve više moramo paziti na veličinu postrojenja, odnosno koliku površinu će postrojenje zauzeti. Pod utjecajem Europske unije i zahtjeva za zaštitom okoliša, postrojenja se moraju konstruirati sa najmanje mogućim utjecajem na okoliš. Zbog tih uvjeta do velikog izražaja dolaze GIS postrojenja. HIS sustavi su dobri, ali još uvijek zbog cijene materijala još uvijek nemaju prednost nad GIS sustavima.

AHP je vrlo primjenjiva metoda za odabir VN postrojenja u urbanim sredinama. Vrlo važan čimbenik je što program objektivno odlučuje što je bolje dok čovjek to ne može te uvijek daje prednost osobno favoriziranom postrojenju. Expert choice je program koji se zasniva na AHP metodi te je primjenjiv iz razloga što se dobro vizualno vide odnosi kriterija i zahtjeva na odabir tipa postrojenja.

SAŽETAK:

Naslov: Odabir VN postrojenja u urbanim sredinama pomoću AHP metode

Ključne riječi: AHP, AIS, GIS, HIS, Visokonaponska postrojenja

Razvoj urbanih sredina i novih tehnologija doveli su nas do razvoja visokonaponskih rasklopnih postrojenja. Zbog sve manje raspoloživih površina za izgradnju postrojenja zrakom izolirana postrojenja mijenjaju se plinom oklopljenim postrojenjima ili hibridnim postrojenjem. Ovisno o raspoloživim sredstvima. AHP je vrlo učinkovita metoda za odabir vrste postrojenja na pojedinom području, zasnivana na matematičkom izračunu.

SUMMARY:

Title: Selection of VN plants in urban areas using AHP method

Key words: AHP, AIS, GIS, HIS, High-voltage plants

Development of urban environments and new technologies led us to the development of high-voltage switchgear plants. Because of the less available surface for the construction of the air plant, the isolated plants are replaced by gas-fired plants or hybrid installations. Depending on the available resources. AHP is a very effective method for selecting the type of plant in a given area, based on mathematical calculations.

ŽIVOTOPIS:

Dario Štenc rođen je 11.06.1995. godine u Osijeku. Mjesto boravišta je u Osijeku gdje je završio osnovu školu Ivana Filipovića. Srednju školu je završio u Osijeku, za smjer elektrotehničara u Elektrotehničkoj i prometnoj školi Osijek. 2014. godine upisuje stručni studij elektroenergetike na Fakultetu elektrotehnike, računarstva i informacijskih tehnologija.

LITERATURA:

- [1] PRAVILNIK O SIGURNOSTI I ZDRAVLJU PRI RADU S ELEKTRIČNOM ENERGIJOM*
- [2] Siemens AG - Metal-enclosed gas-insulated switchgear 8dn8, for rated voltage 123 kv, Siemens dioničko društvo, Siemens AG- 2009
- [3] B. Strassburger, P. Glaubitz - Modern Subterranean, Substations in GIS Technology – Challenges and Opportunities in Managing Demographic Change and Infrastructure Requirements – Siemens AG, Energy Sector Germany, POWER-GEN Middle East 2009 – Manama Kingdom of Bahrain February 17-19, 2009
- [4] PLINOM SF6 IZOLIRANA SKLOPNA POSTROJENJA (GIS), TEHNIČKO VELEUČILIŠTE U ZAGREBU ELEKTROTEHNIČKI ODJEL Prof. dr.sc. KREŠIMIR MEŠTROVIĆ
- [5] I. Uglešić, S. Hutter – Nove izvedbe i konstrukcije metalom oklopljenih plinom izoliranih vn postrojenja, Zbornik radova šestog savjetovanja HK Cigre / Cvetković Z. ; Tomiša I., (ur.). - Zagreb : HK Cigre , 2003.
- [6] S.Hutter, I. Uglešić, S. Bojić – Modeliranje tropsko oklopljenih plinom sf6 izoliranih vn postrojenja za proračune vrlo brzih prijelaznih prenapona - Zbornik radova šestog savjetovanja HK Cigre / Cvetković Z., Tomiša I. (ur.). Zagreb : HK Cigre, 2003. (predavanje,domaća recenzija,objavljeni rad,znanstveni)
- [7] Diplomski rad: Majača Sanela, Izbor strategije održavanja primjenom metoda višekriterijalnog odlučivanja, Fakultet strojarstva i brodogradnje, Sveučilište u Zagrebu, 2015.
- [8] Saaty, 1986; Alphonse, 1997; Harker & Vargas, 1987
- [9] <http://www.dalekovod.com>
- [10] <http://www.gtg-plin.com/assets/14.-sf6.pdf>
- [11] Stojkov, Marinko; Baus, Zoran; Barukčić, Marinko; Provči, Igor - Električni sklopni aparati, Slavonski Brod / Osijek: Strojarski fakultet u Slavonskom Brodu, 2015 (udžbenik)