

Biosenzori

Španović, Filip

Undergraduate thesis / Završni rad

2018

Degree Grantor / Ustanova koja je dodijelila akademski / stručni stupanj: **Josip Juraj Strossmayer University of Osijek, Faculty of Electrical Engineering, Computer Science and Information Technology Osijek / Sveučilište Josipa Jurja Strossmayera u Osijeku, Fakultet elektrotehnike, računarstva i informacijskih tehnologija Osijek**

Permanent link / Trajna poveznica: <https://um.nsk.hr/um:nbn:hr:200:185205>

Rights / Prava: [In copyright](#) / [Zaštićeno autorskim pravom.](#)

Download date / Datum preuzimanja: **2024-11-27**

Repository / Repozitorij:

[Faculty of Electrical Engineering, Computer Science and Information Technology Osijek](#)



**FAKULTET ELEKTROTEHNIKE, RAČUNARSTVA I INFORMACIJSKIH
TEHNOLOGIJA OSIJEK**

Stručni studij

Biosenzori

Završni rad

Filip Španović

Osijek, 2018.

Sadržaj:

1. UVOD.....	1
2. SENZORI FIZIKALNIH VELIČINA	2
3. BIOSENZORI.....	6
3.1. Bioreceptori.....	8
3.1.1. Enzimi.....	8
3.1.2. Antitijela.....	10
3.1.3. Metode imobilizacije bioreceptora	11
4. ELEKTROKEMIJSKI BIOSENZORI	14
4.1. Potencimetrijski biosenzori.....	14
4.1.1. Enzimski potencimetrijski biosenzori zasnovani na FET tranzistorima	18
4.2. Amperometrijski biosenzori.....	21
4.3. Konduktometrijski biosenzori	23
5. OPTIČKI BIOSENZORI	25
5.1. Apsorpcija.....	25
5.2. Fluorescencija.....	26
6. BIOSENZORI MASE	28
7. TEMPERATURNI BIOSENZORI	33
8. MODERNI GLUKOMETRI.....	37
9. ZAKLJUČAK	40
LITERATURA.....	41
SAŽETAK	44
ABSTRACT.....	44
ŽIVOTOPIS	45

1. UVOD

U današnje vrijeme kada potreba za strogo kontroliranim proizvodnim procesima raste, postoji potražnja za uređajima koji su u mogućnosti otkriti postojanje i odrediti količinu štetnih organskih utjecaja na sam proizvodni proces. Takvim uređajima nastoji se zaštititi kupac, a i proizvođač. Biosenzori su uređaji koji su se prvi puta pojavili 1962. godine na ideju Leland C. Clark-a. Clark je iskoristio postojeći elektrokemijski senzor i na njegovu površinu imobilizirao enzim. Ovakvim postupkom omogućio je senzoru otkrivanje prisutnosti analita na temelju organskog selektivnog elementa. Biosenzori se osim u proizvodnom procesu mogu koristiti u zdravstvenoj skrbi, biomedicini, praćenju okoliša, agrikulturi, protuterorizmu i dr.

Podjela biosenzora nije široka, te se oni mogu razvrstati po mjerenoj veličini, odnosno tipu pretvorbe signala i prema korištenom bioreceptoru.

Prema bioreceptoru, biosenzori se dijele na enzimске i imunosenzore, dok se prema mjerenoj veličini, odnosno tipu pretvorbe signala biosenzori mogu razvrstati na:

- a) elektrokemijske,
- b) optičke,
- c) temperaturne,
- d) i biosenzore mase.

U ovom radu je kroz pet poglavlja opisan princip rada i podjela biosenzora na temelju pretvorbe signala, te su obrađeni najčešće korišteni bioelementi. U zadnjem poglavlju je na temelju razmatanja i stečenih znanja prilikom izrade rada objašnjen princip rada najčešće korištenog biosenzora.

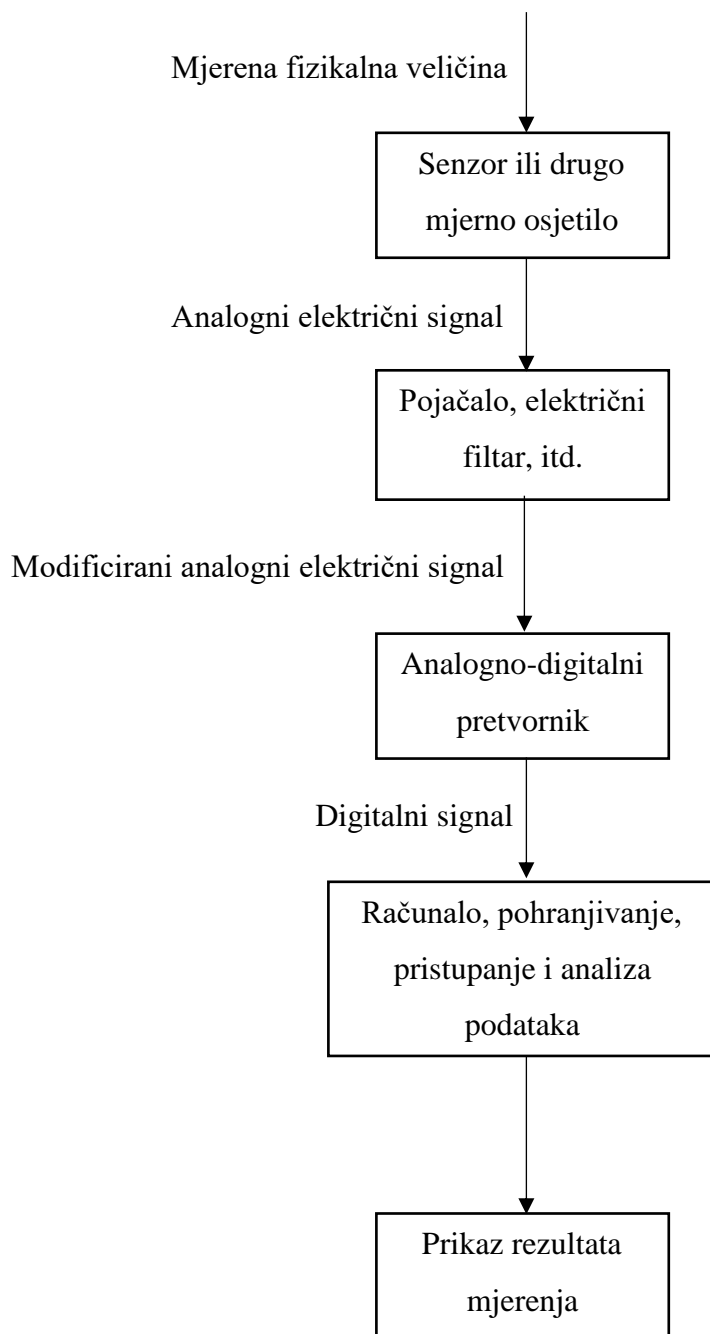
1.1. Zadatak završnog rada

Zadatak završnog rada je napraviti pregled najčešće korištenih biosenzora i bioreceptora te objasniti njihov princip rada koji je promatran s inženjerskog stajališta.

2. SENZORI FIZIKALNIH VELIČINA

Materija i energija osnovni su gradivni elementi svih živih bića i njihove okoline. Mjerljiva promjena navedenih elemenata može se opisati pomoću njihovih svojstava, odnosno fizikalnim veličinama. Fizikalne veličine mogu biti npr. masa, temperatura, jakost svjetlosti, naboj i jakost električne struje a označavaju se standardiziranim mjernim jedinicama. Mjerne jedinice iskazuju brojčanu vrijednost određene fizikalne veličine. Pri određivanju vrijednost fizikalne veličine, potrebno je fizikalnu veličinu usporediti sa standardom, odnosno etalonom fizikalne veličine. Etalon se može objasniti kao usporedbena tvar koja je određena normom, zakonima ili dogovorom, a predstavlja određenu vrijednost fizikalne veličine ili utjelovljenje određene mjerne veličine. Postupak usporedbe s etalonom može biti izravan ili neizravan. Iskazivanje vrijednosti određene fizikalne veličine izravnom usporedbom može se prikazati pomoću vage ako se želi utvrditi masa predmeta mjerenja, na način da se masa predmeta usporedi s masom etalona (utega). U današnje vrijeme je uobičajeno da se fizikalna veličina pretvara u električni signal. Postupak usporedbe se tako vrši neizravno, odnosno mjerni uređaj pomoću kojega se mjeri fizikalna veličina potrebno je umjeriti etalonom fizikalne veličine koja je predmet mjerenja. Postupak pretvorbe fizikalne veličine u električni signal prikazan je na ilustraciji 2.1., te se može objasniti kroz sljedeće korake:

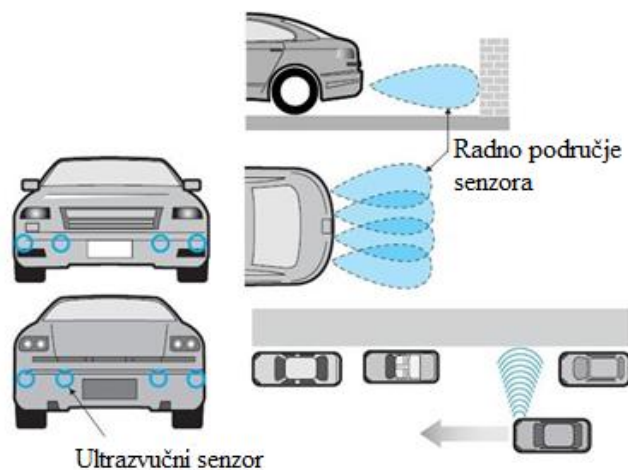
- a) Mjerenu fizikalnu veličinu potrebno je korištenjem senzora ili drugih mjernih osjetila „osjetiti“ i pretvoriti u električni analogni signal. Takvi uređaji nazivaju se mjerni pretvornici.
- b) Analogni električni signal fizikalne veličine u pravilu je rijetko moguće izravno pretvoriti u digitalni signal. Zbog toga se zahtijeva korištenje raznih elektroničkih sklopova kao što su pojačala ili električni filtri pri čemu se dobije modificirani analogni signal.
- c) Modificirani analogni električni signal analogno-digitalnim pretvornikom pretvara se u digitalni signal koji predstavlja binarnu vrijednost uzoraka analognog signala po jedinici vremena.
- d) Digitalni signal zatim se pohranjuje na digitalnu memoriju računala ili mjernog uređaja te mu se može pristupiti i analizirati ga. Analiza signala na računalu odvija se korištenjem posebno razvijenih sučelja čiji je zadatak interpretirati čovjeku dobivene rezultate na njemu razumljiv način.
- e) Zadnji korak uključuje prikaz rezultata mjerenja na zaslonu računala ili mjernog uređaja.



Ilustracija 2.1. Postupak pretvaranja fizikalne veličine u električni signal

Senzor se može definirati kao uređaj koji je sposoban „osjetiti“ mjerenu veličinu i pretvoriti ju u električni signal. Do pretvaranja fizikalne veličine u električni signal može doći uslijed kontakta fizikalne veličine sa senzorom ili drugim mjernim osjetilima (npr. elektrode) ili pod utjecajem druge fizikalne veličine. Druga fizikalna veličina može izazvati određenu promjenu na mjernom osjetilu što kao posljedicu ima pretvorbu mjerene veličine u električni signal.

U današnje vrijeme senzori se koriste svakodnevno, u gotovo svim dijelovima ljudskog života, poput automobila, elektroničkih uređaja, industrijskoj proizvodnji, medicini, agrikulturi i dr. Razvoj tehnologija doveo je do smanjenja dimenzija senzora što ih čini pogodnima za masovnu proizvodnju te su kao posljedica tome i jeftiniji. Primjeri senzora u automobilima i medicini prikazani su na fotografijama 2.2. i 2.3.



Fotografija 2.2. Primjer ultrazvučnog senzora u automobilu [2]



Fotografija 2.3. Primjer senzora u medicini [3]

Senzori se mogu podijeliti u tri velike skupine:

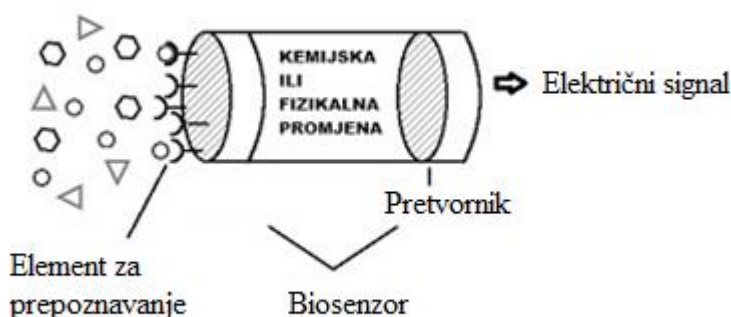
- a) Senzori fizikalnih veličina,
- b) Kemijski senzori,
- c) Biosenzori.

Do razvoja kemijskih senzora i biosenzora došlo je zato što senzori fizikalnih veličina nisu u mogućnosti osjetiti kemijske i biokemijske promjene te na njih djelovati u smislu stvaranja prikladnog odzivnog signala. Senzori fizikalnih veličina nisu predmet istraživanja završnog rada te se neće detaljnije obrađivati.

Kemijski senzori i biosenzori su pojmovi koji se ponekad u literaturi isprepliću zbog njihovih sličnosti, ali ih je potrebno razlikovati. Kemijski senzori svoj rad temelje na kemijski osjetljivom elementu, dok se rad biosenzora temelji na biokemijskim reakcijama s analitom pri čemu se za razliku od kemijskih senzora koristi organski element kao mehanizam prepoznavanja. Biosenzori su podgrupa kemijskih senzora te je princip rada samih biosenzora usko vezan za kemijske senzore.

3. BIOSENZORI

Biosenzor se može definirati kao uređaj koji povezuje selektivni biološki element i pretvornik u jednu cjelinu. Njegov zadatak je biokemijsku reakciju pretvoriti u električni analogni signal koji se zatim može obrađivati, analizirati i dr. Do pojave prvog biosenzora došlo je 1962. godine na ideju Leland C. Clark-a. Leland C. Clark je smatrao da se osjetljivost elektrokemijskog senzora može povećati imobilizacijom tankog sloja enzima na površinu radne elektrode uređaja što označava početak razvoja biosenzora.



Ilustracija 3.1. Funkcionalni dijelovi biosenzora [8]

Osnovni elementi biosenzora u praktičnoj primjeni su pretvornik i bioreceptor kao što je prikazano na ilustraciji 3.1. Bioreceptor je selektivni osjetljivi dio biosenzora koji predstavlja mehanizam za prepoznavanje analita. Selektivnost biosenzora zasnovana je na samim mehanizmima za prepoznavanje. Mehanizmi za prepoznavanje mogu biti antitijela, enzimi, bakterije, organska tkiva, organele i drugi biološki elementi koji su u stanju selektivno djelovati na određeni analit i izazvati mjerljivu reakciju. Biosenzori se temelje na interakciji bioreceptor-analit u određenoj matrici, pri čemu je matrica svaki element uzorka mjerenja koji nije analit, dok je analit predmet mjerenja.

Pretvornik (engl. Transducer) je zadužen za pretvaranje odzivnog signala biokemijske reakcije u električni signal. Pretvornici mogu biti senzori, elektrode ili drugi osjetilni elementi.

Razvoj modernih biosenzora ponajprije je usmjeren prema zaštiti čovjekovog zdravlja i poboljšanju kvalitete života. Primjena biosenzora je široka te se koriste u multidisciplinarnim djelatnostima u komercijalne ili istraživačke svrhe.

Mogu se koristiti u:

- a) Zdravstvenoj skrbi i biomedicini,
- b) praćenju okoliša, agrikulturi i protuterorizmu,
- c) kontroli industrijskog proizvodnog procesa,
- d) kontroli kvalitete namirnica i dr.

Jednostavan primjer primjene biosenzora u zdravstvenoj skrbi i biomedicini je glukometar. Glukometar očitava količinu glukoze u krvi osoba oboljelih od metaboličkog poremećaja šećerne bolesti na temelju čega si pacijent ubrizgava točno određenu količinu inzulina. Glukometar se može koristiti kao sustav umjetne gušterače s povratnom petljom. Sustav umjetne gušterače čine glukometar i automatska inzulinska pumpa koja je postavljena izravno na kožu čovjeka. Na temelju izmjerene vrijednosti, glukometar bežičnim putem pruža informaciju inzulinskoj pumpi koja pacijentu ubrizgava točnu količinu inzulina što predstavlja zatvorenu povratnu petlju zbog stalnog međudjelovanja glukometra i inzulinske pumpe.



Fotografija 3.2. Sustav umjetne gušterače [4]

U praćenju okoliša, protuterorizmu i agrikulturi biosenzori daju povratnu informaciju o razini zagađenja vode, zraka, tla i poljoprivrednih dobara. Prednost biosenzora u ovim, a i ostalim djelatnostima je njihova prenosivost, što ih čini pogodnima za mjerenje *in situ*. *In situ* mjerenje je mjerenje izravno na mjestu događaja.

Biosenzori u kontroli kvalitete hrane i industrijskog proizvodnog procesa mogu se koristiti za detektiranje neželjenih isparavanja plinova prilikom procesa proizvodnje koji ukazuju na moguće kvarenje sirovina. Za analizu hrane najčešće se koriste optički imunosenzori za otkrivanje toksina, bakterija, patogena i dr. Primjenom biosenzora u ovim djelatnostima direktno se štiti kupac od utjecaja zaraze i mogućih oboljenja te je osigurana isporuka strogo kontroliranih proizvoda, pogotovo hrane.

Biosenzori se mogu podijeliti prema korištenom bioreceptoru i po tipu pretvorbe signala. Prema bioreceptoru biosenzori se dijele na enzimске biosenzore i imunosenzore koji kao biološki aktivni element koriste antitijela. Prema tipu pretvorbe signala biosenzori se dijele na elektrokemijske, optičke, piezoelektične, masene i temperaturene.

3.1. Bioreceptori

Bioreceptori su selektivni organski dijelovi biosenzora koji su u stanju prepoznati i djelovati na točno određeni analit. Bioreceptori mogu biti antitijela, enzimi, bakterije, DNK, organele ili bilo koji organski element koji je sposoban selektivno djelovati na određeni analit i izazvati mjerljivu reakciju.

Najčešće korišteni bioreceptori su:

- a) enzimi,
- b) antitijela

U nastavku rada objašnjen je princip selektivnog djelovanja enzima i antitijela te su obrađeni biosenzori usko vezani za navedene bioreceptore.

3.1.1. Enzimi

Enzimi su molekule, najčešće proteina a mogu biti i molekule RNA (*Ribonucleic acid*), koje svojim biokatalizatorskim djelovanjem pomažu u pretvaranju određenog supstrata (analita) u produkt.

Supstrat je molekula na koju djeluje enzim, dok je produkt proizvod katalitičke reakcije. Enzimi ubrzavaju kemijske reakcije u kojima sami ne sudjeluju, smanjujući energiju aktivacije. Energija aktivacije je najmanji iznos energije koju molekula mora posjedovati kako bi došlo do kemijske reakcije. Koenzim je aktivni dio enzima koji sudjeluje u katalitičkim reakcijama, odnosno enzimi nisu sposobni katalitički djelovati na analit ako u svom sastavu nemaju koenzim. Apoenzim je enzim bez kofaktora, dok se enzim koji je sposoban katalitički djelovati na analit naziva holoenzim.

Enzimi se kao biološki element koriste u elektrokemijskim, piezoelektričnim, poluvodičkim (EnFET), optičkim i temperaturnim biosenzorima. Mogu se koristiti u čistom obliku ili može biti prisutan u određenim mikroorganizmima te u organskom tkivu. Enzimski biosenzori mogu mjeriti količinu proizvedenog produkta, potrošnju supstrata ili enzimsku aktivnost tijekom interakcije s analitom kao što je otpuštanje topline prilikom katalitičke reakcije.

Prednosti korištenja enzima u biosenzorima je visoka selektivnost na ciljani analit i relativno brzi rezultati analize. Nedostatak enzima je njihova cijena, potreba za strogo kontroliranim uvjetima kao što su temperatura i pH vrijednost te ograničeno vrijeme trajanja.

Supstrat na koji će djelovati enzim mora biti točno određena vrsta molekule inače ne dolazi do katalitičke reakcije.

Selektivnost enzima temelji se na modelu ključ u bravu i modelu pobuđene prilagodbe koji su prikazani na ilustracijama 3.3. i 3.4.

Key-to-lock model (model ključ u bravu):

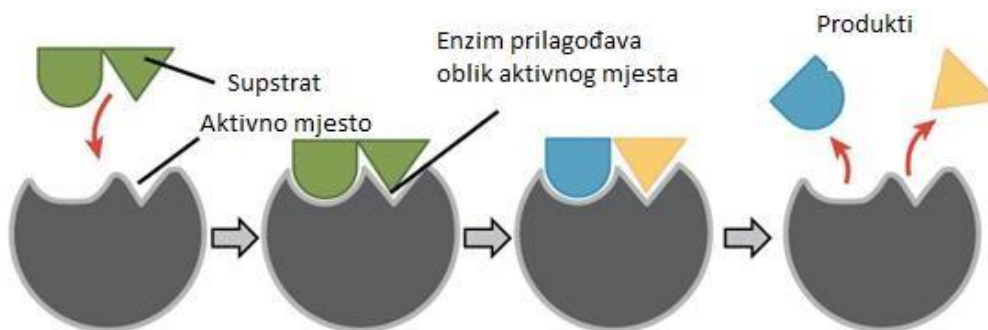
Model ključ u bravu jedan je od dva načina na koje enzim ostvaruje visoku razinu selektivnosti. Bravu predstavlja enzim, dok ključ predstavlja supstrat. Do katalitičkog djelovanja dolazi samo ako u uzorku postoji analit točno određenog oblika.



Ilustracija 3.3. Model ključ-u-bravu [5]

Induced-fit-model (model pobuđene prilagodbe):

Model pobuđene prilagodbe temelji se na pretpostavci da samo određeni supstrat može pobuditi enzim pri čemu se aktivno mjesto u potpunosti prilagođava obliku ciljanog supstrata.



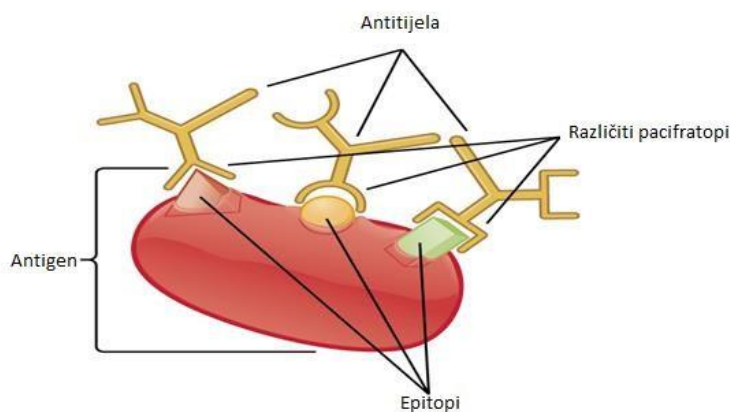
Ilustracija 3.4. Model pobuđene prilagodbe [6]

3.1.2. Antitijela

Antitijelo je prirodni mehanizam obrane organizma. Mogu se definiriti kao proteini (bjelančevine) koje reagiraju na pojavu antigena. Antigen je svaka strana molekula koja izaziva imunu reakciju organizma, odnosno stvaranje antitijela. Svako stvoreno antitijelo reagira samo na određeni tip antigena pri čemu se ne prilagođava obliku antigena nego obliku epitopa. Epitop je karakterističan dio antigena na koje se vezuje antitijelo, a pacifratop je mjesto kojim se atitijelo vezuje na epitop.

Antitijela i enzimi razlikuju se prema načinu interakcije s antigenom odnosno supstratom. Za razliku od enzima, antitijelo se veže za analit (antigen) što organizam prepoznaje i započinje s odstranjivanjem. Prilikom vezivanja antitijela za antigen ne dolazi do katalitičke reakcije.

Prednosti biosenzora koji koriste antitijela kao bioreceptore su visoka selektivnost i brzi rezultati, u pravilu nekoliko minuta nakon interakcije. Jednom kada se antitijelo veže za antigen ne postoji način njihovog razdvajanja, što znači da se antitijela nakon jedne interakcije s antigenom ne mogu više koristiti što je predstavlja veliki nedostatak. Jedno antitijelo obično stupa u interakciju s dva antigena, a najviše deset. Ilustracija 3.5. prikazuje način vezivanja antigena i antitijela te su označeni epitopi i pacifratopi.



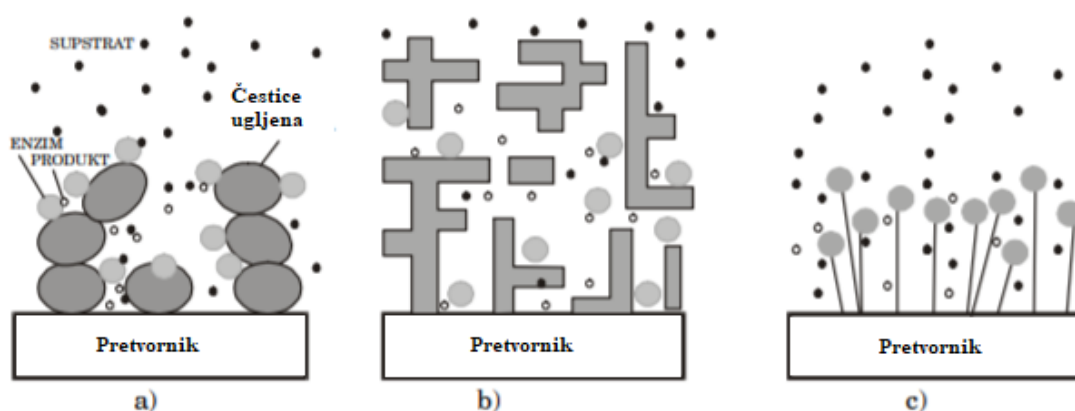
Ilustracija 3.5. Princip vezivanja antigena i antitijela [7]

3.1.3. Metode imobilizacije bioreceptora

Jedan od važnih problema koje treba riješiti prilikom dizajniranja biosenzora je kako imobilizirati bioreceptor na osjetilni element, a pritom zadržati selektivna svojstva korištenog organskog materijala nepromijenjenim. Ilustracija 3.6. prikazuje načine imobilizacije bioreceptora fizičkom adsorpcijom, uklapanjem u gel i kovalentnim vezivanjem.

Organski materijal može se fizički ili kemijski imobilizirati na samu površinu osjetilnog elementa. Jedan od osnovnih postupaka imobilizacije je adsorpcija. Adsorpcija može biti fizička i kemijska. Temelj fizičke adsorpcije je stvaranje van der Waalsovih sila između dipolnih molekula, odnosno sile koja veže suprotne polove adsorbensa i bioreceptora. Adsorbens je tvar koja je sposobna vezivati,

odnosno privlačiti drugu tvar, u ovom slučaju bioreceptor prema svojoj površini. Za adsorpciju enzima mogu se koristiti čvrste podloge od stakla i kvarca. Zbog karakteristike van der Waalsove sile koja je relativno slaba, ovakav način imobilizacije rijetko se koristi. Kemijskom adsorpcijom stvaraju se kovalentne veze između bioreceptora i adsorbensa, odnosno adsorbens i bioreceptor međusobno se vezuju zajedničkim elektronima. Biosenzori koji kao tehniku imobilizacije koriste adsorpciju smatraju se potrošnim te je njihov vijek trajanja rijetko iznad jednog dana zbog osjetljivosti na promjene temperature i pH vrijednosti uzorka.



Ilustracija 3.6. Načini imobilizacije bioreceptora a) Fizička adsorpcija, b) uklapanje u gel, c) kovalentno vezivanje [13]

Bolji način imobilizacije bioreceptora je enkapsulacija pomoću polupropusnih membrana. Polupropusnim membranama se bioreceptor učvrsti za površinu osjetilnog elementa što sprječava rasipanje organske tvari u okolinu. Pore polupropusnih membrana omogućuju prolazak ciljanog analita prema bioreceptoru, ali onemogućuju prolaz bioreceptorima u okolinu. Metoda imobilizacije enkapsulacijom smatra se izrazito pouzdanom jer se održava visoka razina selektivnosti analita te su otporne na promjenu temperature i pH vrijednosti otopine uzorka.

Tehnika uklapanjem u gel je unaprijeđena metoda enkapsulacije. Tehnika enkapsulacije i uklapanje u gel predstavljaju fizičku metodu imobilizacije organskog elementa, ali uklapanje u gel smatra se dugotrajnijim rješenjem. Proces uklapanja u gel najčešće uključuje homogenu smjesu enzima i monomera. Takva homogena smjesa, odnosno gel se zatim polimerizira određenim pripravcima. Polimerizacija je proces, odnosno kemijska reakcija povezivanja monomera u polimere, pri čemu su

monomeri međusobno vezani čvrstim kovalentnim vezama. Dobivenu polimeriziranu smjesu potrebno je filtrirati i osušiti. Problem pri korištenju ove metode predstavlja interakcija enzima i pripravaka za polimeriziranje. Polimerizirajući pripravci mogu negativno djelovati na enzim, pri čemu može doći do promjene svojstava enzima čime se ugrožava visoka razina enzimске selektivnosti.

Kovalentno vezivanje je metoda imobilizacije koja pruža najduži vijek trajanja biosenzoru, između 4-14 mjeseci. Kovalentno vezivanje je kemijska metoda imobilizacije a temelji se na kovalentnoj vezi između enzima i čvrste podloge izrađene od polimera. Najčešće korišteni polimer je polipirrol. Polipirolo ili nekom drugom polimeru se pod utjecajem određenih kemijskih sredstava mijenjaju svojstva na način da je u mogućnosti ostvariti snažnu kovalentnu vezu s enzimom.

4. ELEKTROKEMIJSKI BIOSENZORI

Elektrokemijski biosenzori proizvode odzivni signal na temelju interakcije biološkog elementa i ciljanog analita, pri čemu je odzivni signal napon, struja ili vodljivost. Biološki element najčešće se imobilizira na površinu elektrode jednom od tehnika imobilizacije opisanom u prethodnom poglavlju.

Elektrokemijski biosenzori se mogu podijeliti na:

1. Potenciometrijske biosenzore,
2. Amperometrijske biosenzore,
3. Konduktometrijske biosenzore

Razlika između navedenih elektrokemijskih biosenzora je u mjerenoj veličini, pa se tako potenciometrijskim biosenzorima mjeri razlika potencijala između korištenih elektroda, amperometrijski biosenzori se koriste za mjerenje razlike u električnoj struji, dok konduktometrijski mjere električnu vodljivost na temelju biokemijske reakcije.

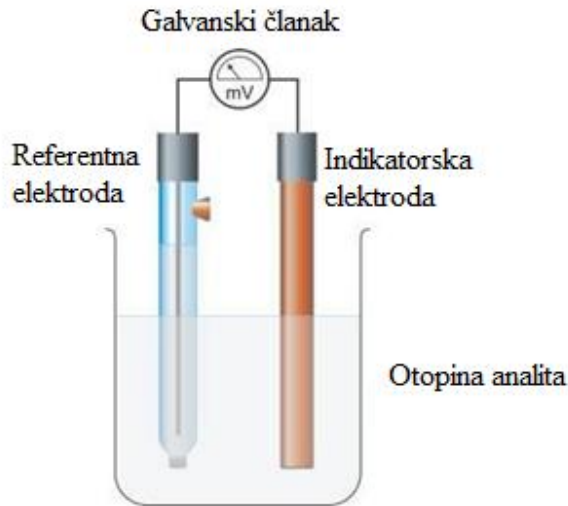
Elektrokemijski biosenzori se najčešće koriste. Razlog tome su visoka osjetljivost i selektivnost na određeni analit, niska cijena, jednostavna laboratorijska mjerna oprema, široko dinamičko i područje primjene. Ipak, uz sve navedene prednosti, nedostatak je trošenje biološkog elementa te osjetljivost na elektromagnetske smetnje. Najčešće korišteni biološki element u elektrokemijskim biosenzorima su enzimi.

4.1. Potenciometrijski biosenzori

Sama riječ „potenciometrijski“ biosenzori govori da se rad ovakvih biosenzora temelji na potenciometriji. Potenciometrija je elektrokemijska analitička metoda koja se zasniva na mjerenju razlike potencijala između dvije elektrode od kojih je jedna presvučena biološki aktivnim elementom, najčešće enzimom.

Razlika potencijala mjeri se pod ravnotežnim uvjetima bez toka struje kroz elektrode biosenzora ili može teći struja tako male vrijednosti da ne dovodi do poremećaja ravnotežnih uvjeta. Za mjerenje razlike potencijala koriste se potenciometri ili voltmetri spojeni na krajeve elektroda.

Potenciometrijski biosenzori najčešće koriste dvije elektrode, referentnu i indikatorsku (radnu), iako postoje slučajevi kada se koriste tri elektrode. Potencijal referentne elektrode ne ovisi o koncentraciji analita u uzorku za razliku od indikatorske elektrode.



Ilustracija 4.1. Radna i indikatorska elektroda elektrokemijskih senzora [8]

Elektrode potenciometrijskih biosenzora predstavljaju galvanske polučlanke, dok oba polučlanka zajedno čine jedan galvanski članak kao što je prikazano na ilustraciji 4.1. Galvanski članak se može definirati kao članak koji spontano pretvara kemijsku energiju u električnu, pri čemu su polučlanci, odnosno elektrode uronjene u otopinu s analitom. U potenciometrijskim biosenzorima dolazi do stvaranja elektromotorne sile u galvanskim ćelijama koje su postavljene u elektrolitsku otopinu. Elektrolit je otopina koja sadrži ione koji su sposobni prenositi električni naboj. Molekula iona posjeduje električnu komponentu koja se može iskazati sljedećom relacijom[20] :

$$\tilde{\mu} = \mu_i + RT \ln a_i + zF\varphi \quad (4-1)$$

Gdje su: $\tilde{\mu}$ - elektrokemijski potencijal

μ_i - kemijski potencijal ionske vrste

a_i - aktivitet ionske vrste

z - nabojni broj ionske vrste

φ - galvanijev potencijal faze

F- Faradayeva konstanta

R- opća plinska konstanta

T- temperatura

Radna elektroda potenciometrijskih biosenzora najčešće je Ion-selektivna (osjetljiva) elektroda. Kada se na Ion-selektivnu elektrodu imobilizira enzim, tada se naziva enzimska potenciometrijska elektroda. Ion-selektivna elektroda je osjetilna naprava posebno napravljena tako da njen potencijal ovisi o koncentraciji određene tvari u elektrolitu. Kada enzim katalitički djeluje na određeni supstrat dolazi do stvaranja produkta. Uslijed biokemijske reakcije kod potenciometrijskih biosenzora za mjerenje pH vrijednosti mijenja se količina vodikovih iona u elektrolitu nakon biokemijske reakcije što rezultira razlikom potencijala između Ion-selektivne i referentne elektrode koji se može iskazati Nicolsky-Einsmanovom relacijom[20]:

$$E = konst. \pm \frac{z_A 303RT}{z_A F} \log(a_A + \sum_{B=1}^S K_{A,B} * a_B^{\frac{z_A}{z_B}}) \quad (4-2)$$

Gdje su: E- razlika potencijala iskazana prema referentnoj elektrodi

z_A - naboj iona na koji je elektroda selektivna

a_A - koncentracija iona na koji je elektroda selektivna

$K_{A,B}$ - koeficijent selektivnosti elektrode za ion B u odnosu na ion A

a_B - koncentracija iona B

z_b - naboj iona B

Promjenjivi predznak u jednadžbi (4-2) se u slučaju pozitivnog predznaka odnosi na katione, a u slučaju negativnog predznaka se odnosi na anione. Anioni su negativno nabijeni ioni, dok su kationi pozitivno nabijeni.

Prve enzimske elektrode korištene su za mjerenje koncentracije karambida, odnosno mokraćne kiseline. Kao bioreceptor korišten je enzim ureaza koji u katalitičkoj reakciji s mokraćnom kiselinom stvara produkt. Koncentracija novo stvorenog produkta mjeri se indikatorskom elektrodom koja je selektivno osjetljiva na točno određeni produkt koji proizlazi iz katalitičkog djelovanja enzima na supstrat.

U nekim slučajevima može doći do pogreške prilikom katalitičke reakcije gdje enzim može stvoriti drugačiji produkt. Takav pogrešno stvoreni produkt ne utječe na rad biosenzora.



Ilustracija 4.2. Enzimska indikatorska elektroda [13]

Za mjerenje koncentracije mokraćne kiseline, površina elektrode premazuje se polimernim gelom kao što prikazuje ilustracija 4.2., koji u sebi sadržava bioreceptor enzim ureazu. Zatim se polimerni gel prekriva papirom za dijalizu ili mrežicom koja sprječava miješanje enzima i uzorka ispitivanja.

Kada se elektrode urone u uzorak, mokraćna kiselina prodire u polimerni gel radne elektrode uslijed čega dolazi do katalitičke reakcije između enzima i supstrata. Uslijed katalitičke reakcije dolazi do stvaranja produkta, odnosno promjene ionske vrste na koju je indikatorska elektroda osjetljiva i reagira na njega promjenom potencijala.

4.1.1. Enzimski potencimetrijski biosenzori zasnovani na FET tranzistorima

Tranzistori su poluvodički elementi koji se upotrebljavaju kao pojačala električnog signala u analognim ili kao sklopke u digitalnim sklopovima. FET (*Field-Effect-Transistor*) tranzistori se nazivaju unipolarni ili tranzistori s efektom polja. Naziv unipolarni su dobili po činjenici da struju čini samo jedan tip nosioca naboja. Nosioci kod N-kanalnog FET-a su elektroni dok su šupljine nosioci kod P-kanalnog FET-a. Naziv efekt polja su dobili zbog toga što se osiromašena područja u kanalu stvaraju pod djelovanjem električnog polja inverzno polariziranog PN spoja.

FET tranzistori se sastoje od tri elektrode: uvod(Source), odvod(Drain) i upravljačka elektroda (Gate). U potencimetrijskim biosenzorima FET tranzistori se koriste zato što su naponski upravljivi i imaju veliku ulaznu impedanciju te su dimenzijama mali što pruža mogućnost masovne proizvodnje.

Ovisno o poluvodičkom materijalu koji povezuje uvod i odvod određuje se tip kanala. Postoje P-kanalni i N-kanalni FET tranzistori. Najčešći poluvodički materijal za konstrukciju FET tranzistora je silicij. Postoji i izvedba gdje se kombiniraju germanij i silicij što dovodi do povećanja brzine rada.

Unipolarni tranzistori mogu se podijeliti prema tipu konstrukcije na: JFET (*Junction-Field-Effect Transistor*) i MOSFET (*Metal-Oxide-Semiconductor-Field-Effect-Transistor*).

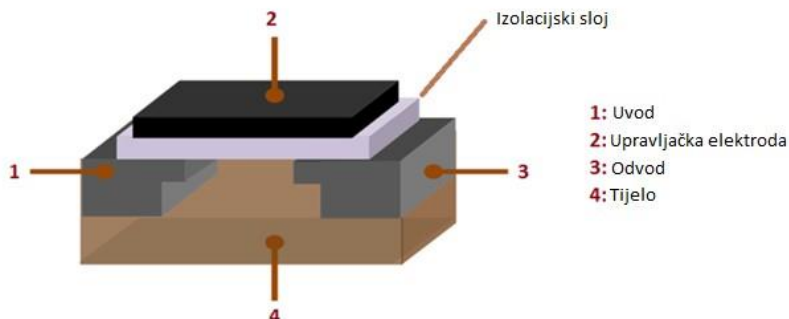


Fotografija 4.3. P-kanalni MOSFET [10]

MOSFET tranzistor je tip FET tranzistora u kojemu je upravljačka elektroda izolirana od kanala slojem silicijevog dioksida (SiO_2). MOSFET isto kao i FET može biti N-kanalni ili P-kanalni kao što

je prikazano na fotografiji 4.3. MOSFET tranzistor je naponski upravljan što znači da se protokom struje koja prolazi kroz upravljački sklop upravlja naponom koji je doveden na upravljačku elektrodu.

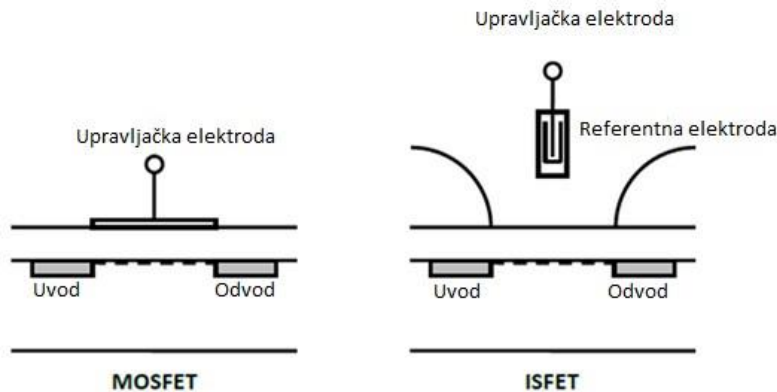
Između sloja silicijevog dioksida napravljeni su otvori prema N ili P području te su izvedeni metalni priključci za izvor i odvod. Između izvora i odvoda nalazi se metalna pločica koja predstavlja upravljačku elektrodu (Gate). Dijelovi MOSFET-a su prikazani na ilustraciji 4.4.



Ilustracija 4.4. Dijelovi MOSFET-a [12]

Ako se radi o P-kanalnom MOSFETU, potrebno je dovesti napon negativnog predznaka na upravljačku elektrodu za ispravan rad tranzistora. Ukoliko se radi o N-kanalnom MOSFETU, dovodi se pozitivan napon na upravljačku elektrodu. Ulazni otpor MOSFET-a može biti i do 10^{15} puta veći od FET tranzistora.

Kada se na MOSFET tranzistor umjesto metalne pločice koja predstavlja upravljačku elektrodu stavi ion-selektivna membrana dobije se ISFET (*Ion-Selective-Field-Effect-Transistor*). 1970. godine Peter Bergveld izradio je prvi ISFET tranzistor koji je služio za mjerenje pH koncentracije u otopini uzorka. ISFET je poluvodički uređaj u kojemu se strujom između uvoda i odvoda upravlja pomoću napona dovedenog na upravljačku elektrodu koja je ion-osjetljiva. Usporedba MOSFET i ISFET tranzistora prikazana je na ilustraciji 4.5.



Ilustracija 4.5. Usporedba MOSFET-a i ISFET-a [13]

Promjena aktivnosti iona u ispitivanom uzorku uzrokuje promjenu potencijala na upravljačkoj elektrodi. Problem kod ion-osjetljivih elektroda je pojava šuma kao posljedica visoke impedancije ion-osjetljive membrane. Žice koje povezuju indikatorsku elektrodu i pojačalo reagiraju na svaku promjenu u elektromagnetskom polju (efekt antene). Rješenje tog problema pronalazi se u skraćivanju žica i/ili se žice oklopljuju kako bi se smanjio utjecaj smetnje na signal.

ISFET tranzistori učinkovito rješavaju ovakve probleme s obzirom da nemaju kablove, odnosno ionselektivna membrana postavljena je direktno na upravljačku elektrodu. Nisko-impedancijski izlaz ISFET tranzistora može se spojiti na pojačalo, neovisno o duljini žice te ne postoji potreba za oklopljenjem tih žica. Ion-osjetljive membrane koje se koriste u ISFET tranzistorima koriste se i u ion-osjetljivim elektrodama. Ion-osjetljiva membrana propušta točno određene ione sve dok potencijal na membrani ne dosegne maksimalan iznos koji je dovoljan da zaustavi to kretanje.

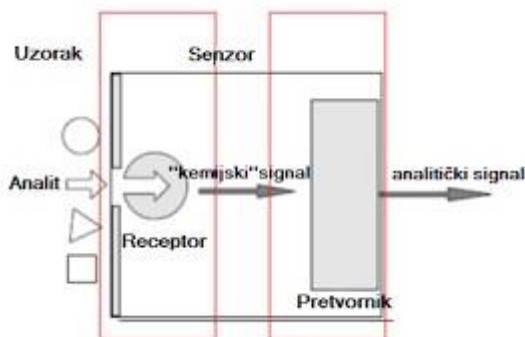
ENFET (Enzyme FET) tranzistori baziraju se na ISFET tranzistorima gdje se na ion-osjetljivu membranu dodaje sloj imobiliziranog enzima. Do razlike potencijala dolazi uslijed enzimske katalitičke reakcije u membrani, nakon čega produkti stvaraju električno polje koje se očitava pomoću ENFET-a. ENFETa tranzistori su minijaturni biosenzori.

Kada je enzimska membrana primjenjena na potenciometrijskoj elektrodi, tada se potencijal mjeri pomoću kruga koji ima veću ulaznu impedanciju od impedancije membrane. Kod ENFET senzora elektrolit i unutrašnja elektroda zamjenjuju se kanalom FET-a koji je poluvodički kontakt na kojemu

se nalazi biološki aktivan element, membrana. Kanal FET-a ima malu impedanciju i spojen je na odgovarajući mjerni krug koji mjeri potencijal.

4.2. Amperometrijski biosenzori

Amperometrijski biosenzori temelje se na mjerenju jačine struje koja teče kroz elektrokemijsku ćeliju, odnosno elektrode. Amperometrijski biosenzor prikazan je na ilustraciji 4.6.



Ilustracija 4.6. Amperometrijski biosenzor [15]

U amperometrijskim biosenzorima se kao bioreceptori u pravilu koriste enzimi koji su imobilizirani na površinu radne elektrode. Kao i kod potenciometrijskih biosenzora enzimi se mogu koristiti u svom „čistom obliku“ ili se mogu pojaviti u tragovima organskog tkiva.

Za razliku od potenciometrijskih biosenzora kod kojih se koriste ion osjetljive elektrode, amperometrijski biosenzori koriste kovinske elektrode koje su osjetljive na redoks reakciju. Redoks reakcija je kemijska reakcija pri kojoj dolazi do pojave oksidacije i redukcije. Oksidant otpušta elektrone, dok ih reducirana čestica prima.

Na radnu elektrodu dovodi se istosmjerni napon koji mora biti konstantanog iznosa, a odzivna struja mora biti proporcionalna koncentraciji oksidiranih ili reduciranih čestica na radnoj elektrodi. Temelj amperometrije je elektroaktivnost produkta, odnosno da je on sposoban reducirati ili oksidirati, dok je uloga enzima pretvoriti supstrat koji nije elektroaktivan u elektroaktivan produkt.

Kako bi došlo do redoks reakcije potrebno je postaviti ćelije u otopinu (elektrolit). Ako je npr. enzim uklopljen u gel, do smanjenja koncentracije elektroaktivne vrste (produkta) dolazi unutar sloja gela kao posljedica redoks reakcije. Granična struja, odnosno odzivni signal biosenzora ovisi o količini supstrata na koji reagira enzim. Pa se tako količina analita može odrediti na temelju struje redukcije ili oksidacije produkta biokemijske reakcije. U slučaju da je razlika potencijala radne elektrode i redoks sustava otopine elektrolita velika, do oksidacije ili redukcije dolazi gotovo trenutačno čemu se i teži prilikom dizajniranja ovakvih biosenzora. Granična struja se u tom slučaju naziva difuzijska struja jer struja redukcije (oksidacije) više ne ovisi o samom potencijalu elektrode, već je uvjetovana brzinom difuzije.

Difuzijska struja računa se prema izrazu[20] :

$$I_d = zFAD \frac{c_0}{\delta} \quad (4-3)$$

Gdje su: I_d - difuzijska struja

z - maksimalni protok produkta

F - molarni naboj

A - površina elektrode

c_0 - koncentracija elektroaktivnog produkta

δ - debljina difuzijskog sloja(membrane)

Biosenzori za glukozu su najrašireniji amperometrijski biosenzori. Koriste se za mjerenje koncentracije glukoze u krvi osoba oboljelih od šećerne bolesti i nazivaju se glukometri.

Glukometar se sastoji od dvije elektrode. Na površinu jedne od elektroda imobilizira se enzim koji smanjuje razinu kisika u dodiru s glukozom što uzrokuje smanjenje struje. Druga elektroda je referentna elektroda koja ima konstantni iznos struje neovisno o koncentraciji glukoze u krvi. Kada se na obje elektrode stavi kapljica krvi, prilikom enzimske reakcije prva elektroda će imati manji iznos struje od druge elektrode. Razlika struje je direktno proporcionalna potrošenom kisiku prilikom enzimske reakcije.

4.3. Konduktometrijski biosenzori

Konduktometrijski biosenzori se temelje na mjerenju električne vodljivosti kao posljedica biokemijske reakcije. Bioreceptori korišteni u ovakvim biosenzorima su isključivo enzimi. Vodljivost se može definirati kao omjer električne struje i napona te je obrnuto proporcionalna otporu. Električna provodnost, odnosno vodljivost se kod konduktometrijskih biosenzora računa jednadžbom[23] :

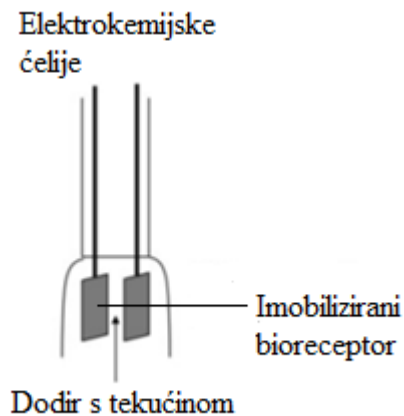
$$G = \frac{l}{RA} \quad (4-4)$$

Gdje su: A- poprečni presjek područja uzorka

l- dužina uzorka

R- otpor

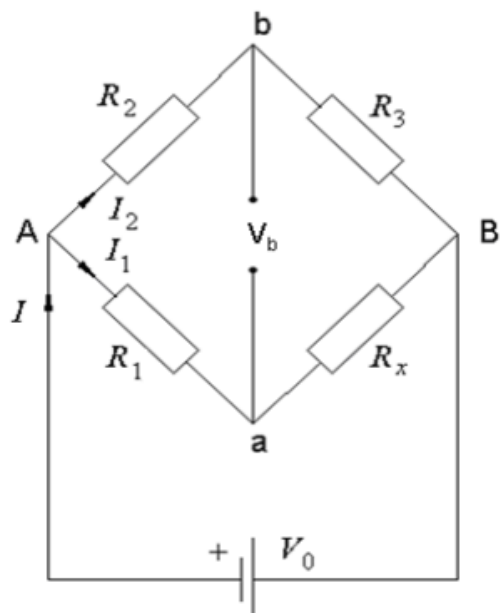
Konduktometrijski biosenzori se za mjerenje vodljivosti koriste elektrokemijskim ćelijama prikazane na ilustraciji 4.7. Elektrokemijske ćelije su u ovom slučaju dvije metalne pločice međusobno odvojene nekoliko centimetara dok je na njihovu površinu imobiliziran enzim.



Ilustracija 4.7. Elektrokemijske ćelije za mjerenje vodljivosti [20]

Usljed dodira elektrokemijskih ćelija i otopine s analitom dolazi do biokemijske reakcije koja za posljedicu ima promjenu vodljivosti elektrokemijskih ćelija. Za mjerenje vodljivosti koristi se Wheatstoneov most. Wheatstoneov most je elektronički sklop koji služi za precizno mjerenje

promjene nepoznatog otpora na temelju tri poznata otpora, a jednu granu zamjenjuju elektrokemijske ćelije kao što prikazuje ilustracija 4.8..



Ilustracija 4.8. : Neuravnoteženi Wheatstoneov most [16]

5. OPTIČKI BIOSENZORI

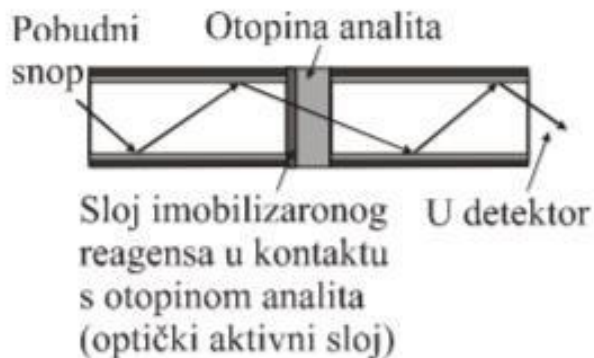
Optički biosenzori su senzori koji se baziraju na emitiranju svjetlosti u produkt biokemijske reakcije. Biokemijskom reakcijom bioreceptora i analita dolazi do promjene karakteristike analita kojemu se može primjenom različitih metoda (apsorpcija, fluorescencija, raspršenje svjetlosti, bioluminiscencija) utvrditi postojanje i količina.

Kao izvor svjetlosti u biosenzorima koristi se svjetleća ili LED (*Light-Emitting-Diode*) dioda, optičko vlakno služi za prijenos svjetlosti dok se kao detektori svjetlosti koriste uglavnom CCD (*ChargeCoupled-Device*) senzori ili fotootpornici.

Biološki element se može imobilizirati direktno na površinu optičkog vlakna ili u njegovoj neposrednoj blizini. Najčešće korišteni bioreceptori su enzimi i antitijela.

5.1. Apsorpcija

Apsorpcija je proces u kojemu produkt enzimske reakcije upija dio elektromagnetskog zračenja koji prolazi kroz njega. Elektromagnetsko zračenje može biti u obliku svjetlosti te infracrvenog ili ultraljubičastog zračenja.



Ilustracija 5.1. Propagacija svjetlosti prilikom apsorpcije [20]

Svjetlo se putem optičkog vlakna prenosi do otopine s analitom na čijoj je membrani imobiliziran biološki aktivan element pri čemu je membrana optički propusna kao što je prikazano na ilustraciji

5.1. Nakon što svjetlo prođe kroz propusnu membranu i otopinu s analitom, drugo optičko vlakno prihvaća tu svjetlost i prenosi ju do detektora svjetlosti.

Razina apsorpcije koja se mjeri naziva se apsorpcijski spektar. Apsorpcijski spektar je drugačiji za svaku vrstu mjenog analita te direktno ovisi o valnoj duljini svjetlosti. Mjerenjem ciljanog apsorpcijskog spektra osigurava se visoka razina selektivnosti te se određuje koncentracija analita.

Apsorpcija svjetla opisuje se Lambert-Beerovim zakonom koji govori da se apsorpcija svjetla može iskazati u ovisnosti sa svojstvima molekula koje apsorbiraju svjetlo te se iskazuje sljedećom relacijom[20] :

$$A = \frac{\log I_0}{I} = \epsilon cl \quad (5-1)$$

Gdje su: A- apsorbancija

ϵ - molarni apsorpcijski koeficijent

c- koncentracija molekulske vrste koja apsorbira svjetlo

l- optički put

5.2. Fluorescencija

Fluorescencija je proces u kojemu se elektromagnetskim zračenjem pobuđuje molekula koja zatim emitira fotone uslijed prijelaza iz pobuđenog u normalno (osnovno) stanje.

Za fluorescenciju je karakteristično da se pobuđene molekule međusobno sudaraju, što uzrokuje prijelaz u stanje s energijom vibracije. Prijelaz iz jednog u drugo stanje traje jako kratko, otprilike $10^{-8}s$. Prijelaz iz stanja vibracije u osnovno stanje traje oko 10^3ns nakon gašenja izvora elektromagnetskog zračenja te za vrijeme tog prijelaznog stanja molekula, emitira fotone. Emitiranje fotona naziva se fluorescencija.

U fluorescenciji se za biološko prepoznavanje najčešće upotrebljavaju antitijela. Antitijelo se veže za antigen (analit) od interesa pri čemu ga antitijelo označava te se može mjeriti fluorescentni otisak koji

je karakterističan za vezu određenog antigena i antitijela. Intenzitet zračenja fotona može se iskazati sljedećom relacijom[20] :

$$I_F = \gamma Q \varepsilon l c \quad (5-2)$$

Gdje su: I_F - Intenzitet zračenja fotona

γ - efikasnost sabiranja

Q- kvantna efikasnost

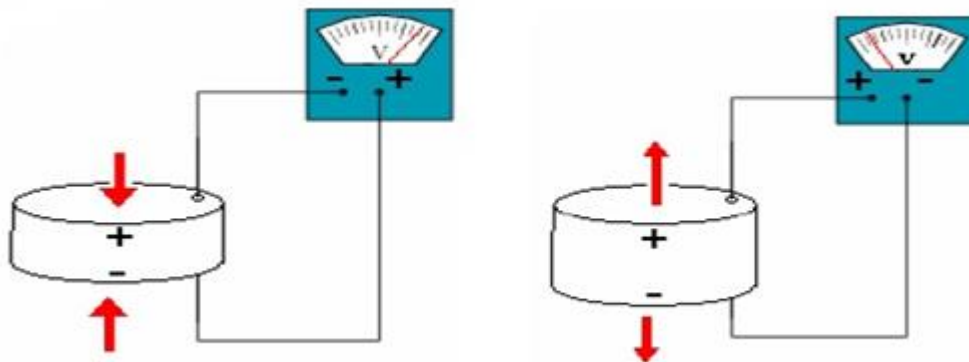
ε - molarni koeficijent apsorpcije

c- koncentracija molekula fluora

6. BIOSENZORI MASE

Biosenzor mase ili piezoelektrični biosenzor je uređaj koji služi za mjerenje mase na temelju rezonantne frekvencije piezoelektričnog materijala i interakcije između bioreceptora i analita. Najčešće korišteni bioreceptor je antitijelo.

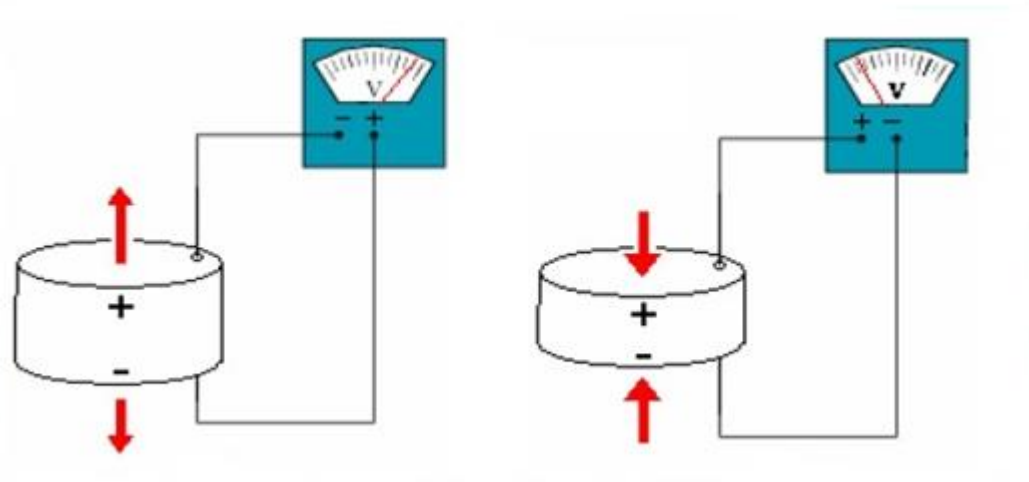
Piezoelektrični efekt otkriven je 1880. godine, a otkrili su ga braća Paul i Jacques Curie. Piezoelektrični efekt predstavlja pojavu naboja odnosno suprotne polarizacije na suprotnim površinama piezoelektričnog materijala (dielektrika), a posljedica je deformacija materijala. Dielektrik je materijal koji loše provodi elektricitet, a posljedično tome je sposoban podnositi velike iznose električnog napona. Najčešće korišteni piezoelektrični materijali su kvarc, topaz, keramika, kristal i turmalin iako je daleko najznačajniji i najkorišteniji materijal kvarc. Prilikom polarizacije materijala dolazi do pojave *direktnog* ili *inverznog* piezoelektričnog efekta.



Ilustracija 6.1. Direktni piezoelektrični efekt [17]

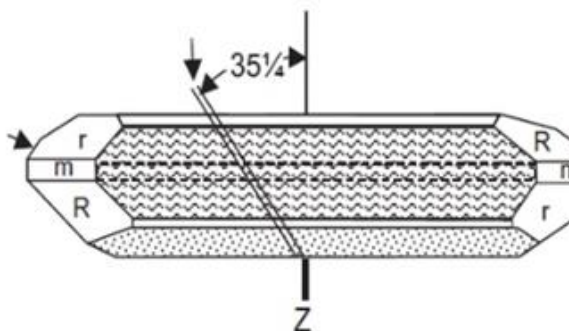
Direktni piezoelektrični efekt predstavlja pretvorbu mehaničke u električnu energiju uslijed naprežanja piezoelektričnog materijala. Smanjivanjem i povećavanjem debljine piezoelektričnog materijala dolazi do promjene polarizacije piezoelektričnog materijala što rezultira nastankom napona.

Inverzni piezoelektrični efekt s druge strane označava pretvaranje električne u mehaničku energiju. Na piezoelektrični element djeluje napon doveden elektrodama što uzrokuje oscilacije samog materijala.



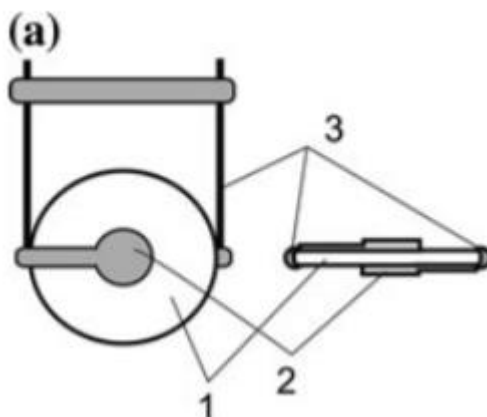
Ilustracija 6.2. Inverzni piezoelektrični efekt [17]

Najčešće korišteni piezoelektrični biosenzori su kvarcna mikrovaga koja se u stručnoj literaturi često naziva i QCM (engl. Quartz crystal microbalances) te SAW (površinski aukustični val, engl. Surface acoustic wave) biosenzor.



Ilustracija 6.3. AT-rezani kvarc [24]

Kvarcna mikrovaga u pravilu sadrži AT-rezani kvarc. AT-rezani kvarc znači da je kvarc rezan pod kutem od $35^{\circ} 15'$ u odnosu na z-os kao što prikazuje ilustracija 6.3.



Ilustracija 6.4. Kvarcna mikrovaga [19]

Kod kvarcne mikrovage, kvarc je izrezan u disk debljine 0.1-0.2mm te su na njega postavljene elektrode i držači što se može vidjeti na ilustraciji 6.4. Promjena rezonantne frekvencije proporcionalna je nakupljenim naslagama analita na piezoelektričnom materijalu te se može iskazati sljedećom relacijom[19] :

$$\frac{\Delta f}{f_0} \sim \Delta m \quad (6-1)$$

Gdje su: Δf - razlika u promjeni rezonantne frekvencije f_0

Δm - ukupna promjena mase piezoelektričnog materijala

Relacija (6-1) primjenjiva je samo u slučaju kada se analit nakuplja na biosenzoru zračnim putem, za slučaj kada se mjeri promjena rezonantne frekvencije u otopinama koje sadržavaju analit, može se primjenjivati sljedeća relacija:

$$\Delta f = -f_0^2 \left(\frac{\Delta m}{A\sqrt{\mu\rho_q}} + \sqrt{\frac{\rho_L\eta}{f_0\pi\mu\rho_q}} \right) \quad (6-2)$$

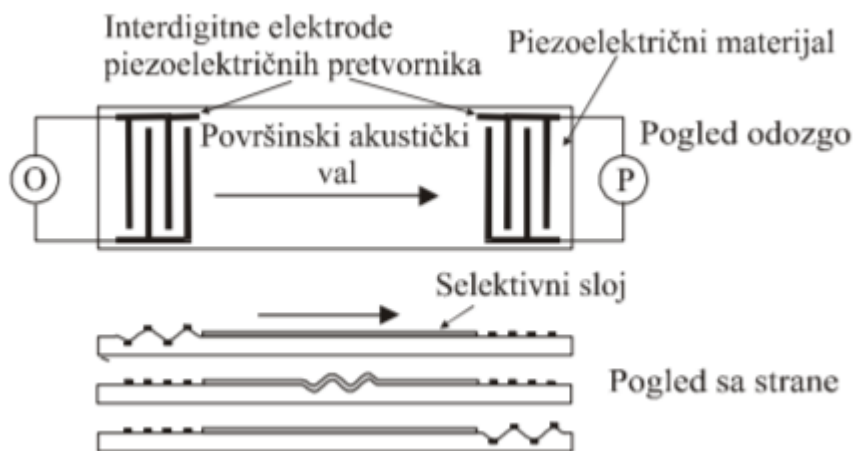
Gdje su: A- površina elektrode

μ - modul smičnosti

ρ_q - gustoća kvarca

ρ_L - gustoća otopine

μ - viskoznost otopine



Ilustracija 6.5. SAW biosenzor [20]

Ilustracija 6.5. prikazuje piezoelektrični SAW biosenzor. Na površinu piezoelektričnog materijala postavljene su dvije interdigitne elektrode između kojih se nalazi tanak sloj imobiliziranog bioreceptora. Jedna od interdigitnih elektroda ponaša se kao odašiljač, a druga kao prijammnik. Akustični val koji generira i odašilje prva elektroda prolazi preko površine selektivnog bioreceptorskog elementa. Kao i kod piezoelektričnog biosenzora mase, kod SAW biosenzora analit se taloži na površinu biološkog elementa te utječe na promjenu rezonantne frekvencije, a samim time i na brzinu akustičnog vala. Uloga prijammničke elektrode je akustični val pretvoriti u električni signal. Pretvoreni električni signal zatim pobuđuje piezoelektrični materijal. Promjena rezonantne frekvencije može se iskazati relacijom[19] :

$$\Delta f = (k_1 + k_2) \cdot f_0^2 \cdot \Delta(\rho_m \cdot d) \quad (6-3)$$

Gdje su : $\Delta(\rho_m \cdot d)$ - promjena mase po jedinici duljine

d- debljina piezoelektričnog materijala

k_1 i k_2 - konstante materijala

Uobičajeno je da SAW biosenzori imaju veću rezonantnu frekvenciju piezoelektričnog materijala što u pravilu olakšava mjerenje ukupne promjene mase. Dimenzije SAW biosenzora su manje te su jeftiniji, ali su osjetljivi na temperaturu i vlagu.

7. TEMPERATURNI BIOSENZORI

Biosenzori koji mjere disipaciju (otpuštanje) topline, odnosno promjenu entalpije kao rezultat biokemijske reakcije nazivaju se kalorimetrijski ili temperaturni biosenzori. Entalpija je čest pojam u termodinamici a može se definirati kao mjera ravnotežnog stanja sustava, opisuje se relacijom[19] :

$$H = U + pV \quad (7-1)$$

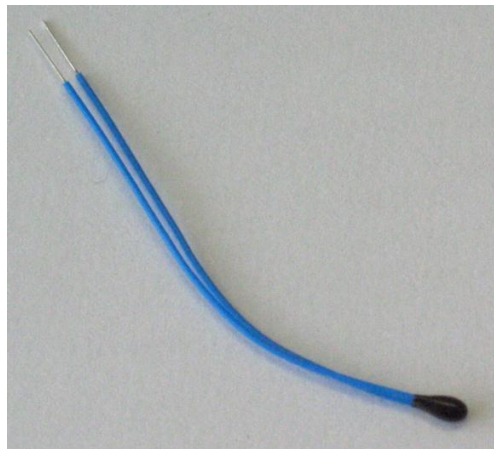
Gdje su: H- entalpija

U- unutrašnja energija

p- tlak

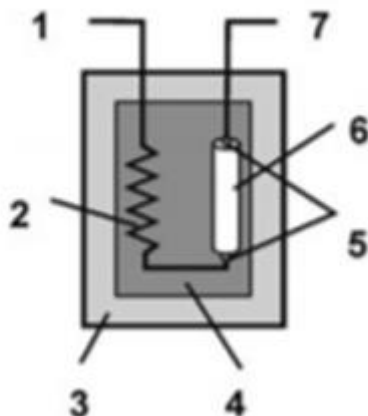
V- volumen

Za mjerenje razlike temperature u kalorimetru se u pravilu koriste termistori. Kalorimetar je uređaj kojim se mjeri količina oslobođene topline uslijed kemijske, odnosno u ovom slučaju biokemijske reakcije. Termistori su poluvodički termootpornici čiji otpor se mijenja proporcionalno s promjenom temperature. Izgled termistora prikazan je na fotografiji 7.1.



Fotografija 7.1. Termistor [18]

Najčešće korišteni bioreceptori u ovakvim sustavima su enzimi zbog karakteristično visokog toplinskog učinka, odnosno visokog iznosa otpuštene topline prilikom katalitičkog djelovanja enzima uslijed pretvorbe supstrata u produkt. Tako je npr. molarna entalpija enzima kolesterol oksidaze (engl. Cholestgerol oxidase) koji reagira na supstrat (analit) kolesterol $\Delta H = -53 \text{ kJ/mol}$.



Ilustracija 7.2. Kalorimetrijski biosenzor [19]

1- ulaz, 2- izmjenjivač topline, 3- termoizolacija, 4- aluminijska kutija, 5- termistori, 6- spremnik s enzimom, 7- izlaz.

Ilustracija 7.2. prikazuje jednostavan kalorimetrijski biosenzor. Uzorak supstrata u tekućem stanju dovodi se na ulaz kalorimetra te prolazi kroz izmjenjivač topline i spremnik s enzimom nakon čega otopina s produktom izlazi iz sustava. Do biokemijske reakcije dolazi uslijed prolaza otopine sa supstratom kroz spremnik s enzimom. Enzim može biti imobiliziran na samu površinu termistora, ali se češće koriste spremnici s enzimom, odnosno enzimski reaktori. U enzimskim reaktorima, enzimi su obično smješteni unutar polupropusnih membranskih cijevčica koje dopuštaju difundiranje supstrata prema enzimu, odnosno difundiranje produkta nakon biokemijske reakcije nazad u otopinu. Krajevi termistora spojeni su tako da se može zabilježiti temperatura prije i nakon biokemijske reakcije. Za mjerenje promjene otpora termistora koristi se Wheatstoneov most čiji je princip rada opisan u poglavlju 3.5. Temperaturna promjena sustava može se prikazati sljedećom relacijom[19] :

$$\Delta T = - \frac{\Delta H * v}{C} \quad (7-2)$$

Gdje su: ΔT - ukupna promjena temperature

ΔH - molarna entalpija produkta

v- stehiometrijski koeficijent

C- toplinski kapacitet promatranog sustava

Promjena vrijednosti otpora R termistora može se prikazati Seinhart-Hart-ovom jednadžbom i njenim izvodima[19] :

$$\frac{1}{T} = A + B (\ln R) + C(\ln R)^3 \quad (7-3)$$

Gdje su: T- temperatura u Kelvinima

A,B i C- Steinhart-Hart-ove konstante

R- otpor

Ako se uzme u obzir da se radi o malim promjenama temperature, relacija (7-3) se može zapisati kao eksponencijalna funkcija[19] :

$$\ln \left(\frac{R_1}{R_2} \right) = B \left(\frac{1}{T_1} - \frac{1}{T_2} \right) \quad (7-4)$$

Gdje su: R_1 i R_2 vrijednosti otpora pri temperaturama T_1 i T_2 .

Dodatnim pojednostavljivanjem relacije (7-4), dobije se[19] :

$$\frac{R_1}{R_2} = e^x \left[B \left(\frac{1}{T_1} - \frac{1}{T_2} \right) \right] \quad (7-5)$$

Ako se uzme u obzir da je $e^x \approx 1+x$, onda se relacija (7-5) može zapisati kao[19] :

$$R_1 = R_2 \left[1 + B \left(\frac{T_2 - T_1}{T_1 T_2} \right) \right] \quad (7-6)$$

Dodatnim pojednostavljivanjem izraza (7-6) izjednačavaju se vrijednosti temperatura T_1 i T_2 [19] :

$$\frac{\Delta R}{R} = - \left(\frac{B}{T^2} \right) \Delta T \quad (7-7)$$

U ovom slučaju, promjena otpora termistora $\frac{\Delta R}{R}$ direktno je proporcionalna temperaturnoj promjeni ΔT iz jednadžbe (7-2).

8. MODERNI GLUKOMETRI

Prema Svjetskoj zdravstvenoj organizaciji WHO (engl. *World Health Organization*), procjenjuje se da 422 milijuna ljudi u svijetu imaju šećernu bolest(dijabetes). Od 422 milijuna, otprilike 5% ljudi ima dijabetes tipa 1 koji zahtijeva svakodnevnu kontrolu šećera glukoze u krvi pomoću glukometra. Glukometar je amperometrijski biosenzor koji se zbog raširenosti dijabetesa u današnje vrijeme masovno proizvodi i koristi. Većina glukometara temelji se na redoks reakciji enzima glukoza oksidaze (GOD) i glukoze uz prisutnost kisika, ali sve više modernih glukometara dizajnira se na temelju djelovanju koenzima NAD zbog veće selektivnosti i osjetljivosti u odnosu na prethodne generacije glukometara.

Koenzim NAD (Nikotinamid-adenin-dinukleotid) ima reducirani oblik NADH i oksidirani oblik NAD^+ . Uz koenzim mora biti prisutan i enzim, a to su najčešće enzimi iz grupe oksidoreduktaze. Oksidoreduktaze kataliziraju kemijske reakcije oksidacije i redukcije, pri čemu je supstrat, odnosno analit sam koenzim. Oksidoreduktaze mogu biti dehidrogenaze i oksidaze. Oksidaze kataliziraju kemijske reakcije u kojima kao rezultat kisik prima elektrone, dok dehidrogenaze iz organskog spoja uklanjaju jednu ili više molekula vodika.

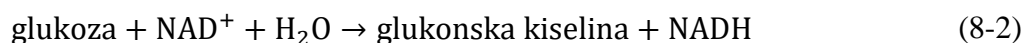
Uslijed biokemijske reakcije enzima i supstrata dolazi do stvaranja novog produkta, ali i do oksidacije ili redukcije koenzima. Jedna od takvih reakcija može se objasniti izrazom[20] :



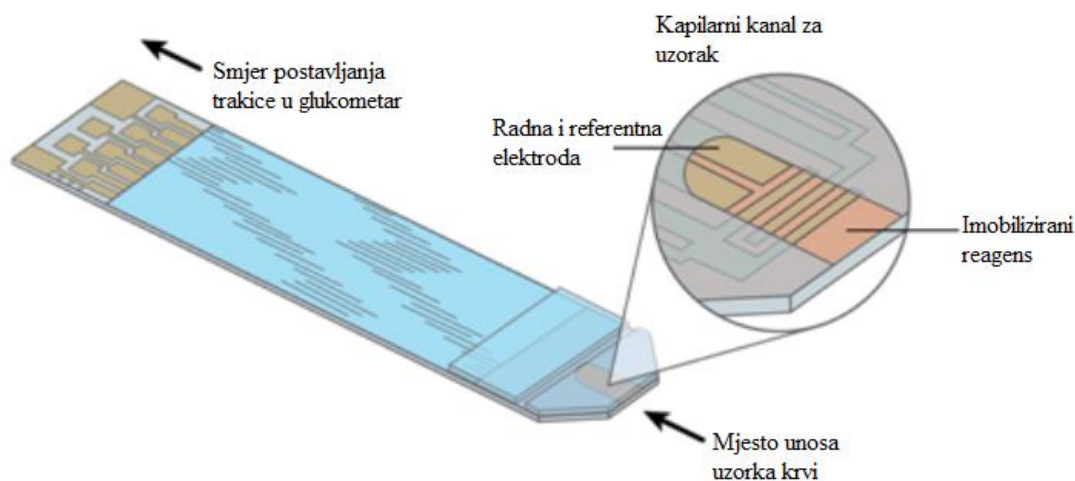
Prema relaciji (8-1) supstrat uslijed katalitičkog djelovanja enzima dehidrogenaze postaje produkt, dok koenzim NAD^+ reducira u NADH. Supstrat u ovom slučaju predstavlja glukozu čija se koncentracija određuje na temelju koncentracije reduciranog ili oksidiranog koenzima. Najčešće se mjeri koncentracija reduciranog koenzima NADH jer u slučaju oksidacije samog NADH dolazi do velikog prenapona reakcije što onemogućuje dizajniranje i izradu obnovljivog biosenzora. Sam prenapon reakcije može se smanjiti modifikacijom površine grafitne elektrode.

Površina grafitne elektrode kemijski se modificira spojem (Medola plava) koji je kemijski vezan na samu površinu elektrode te je u mogućnosti izmjenjivati elektrone s koenzimom što kao posljedicu ima visoku elektrokemijsku razinu, odnosno reaktivnost koenzima.

Uslijed biokemijske reakcije glukoze, vode i NAD^+ pod utjecajem enzima glukoza dehidrogenaze nastaje glukonska kiselina (produkt) i reducirani oblik NADH kao što to prikazuje izraz [20] (8-2).



Zbog modifikacije grafitne elektrode moguće je mjeriti koncentraciju NADH koenzima putem njegove oksidacije. Struja odziva, pri konstantnom potencijalu elektroda, proporcionalna je koncentraciji glukoze u krvi. U modernim biosenzorima koenzim i enzim su imobilizirani na površinu grafitne elektrode ion-selektivnom membranom ili kovalentnim vezivanjem enzima i koenzima za površine elektrode.



Ilustracija 8.1. Testne trakice [25]

Radna i referentna elektroda ugrađene su na testne trakice koje se postavljaju u glukometar. Od korisnika se zahtijeva da kapljicu krvi postavi na predviđeno mjesto testne trake. Postavljanjem testnih trakica s uzorkom krvi u uređaj, na elektrode se dovodi istosmjerni napon konstantnog iznosa pri čemu je moguće mjeriti biokemijsku reakciju enzima i supstrata u obliku jakosti električne struje.



Fotografija 8.2. Primjer modernog glukometra [27]

Odzivna struja biokemijske reakcije mora biti proporcionalna koncentraciji oksidiranih ili reduciranih čestica koenzima NAD na radnoj elektrodi.

9. ZAKLJUČAK

Biosenzori se mogu definirati kao uređaji koji na temelju biokemijske reakcije proizvode odzivni signal koji je moguće mjeriti, analizirati, pohraniti na računalo i pristupiti mu u svakom trenutku. Biosenzori predstavljaju veliku podskupinu kemijskih senzora. Princip rada kemijskih senzora izravno se primjenjuje na rad biosenzora. Područje primjene biosenzora je široko te se koriste u medicini, agrikulturi, industrijskim procesima vezanim za kontrolu kvalitete namirnica, protuterorizmu i dr. Veliki problem biosenzora predstavlja njihov radni vijek. Radni vijek biosenzora je ograničen zbog selektivnih organskih elemenata koji se prilikom korištenja troše. Imunosenzori su senzori koji kao biološki element koriste antitijela. Antitijela se prilikom vezanja s antigenom od njega više ne mogu odvojiti, zbog čega se ovakvi biosenzori mogu koristiti samo jednom. Napredak u ovom području predstavljaju enzimski senzori čiji radni vijek korištenjem metode kovalentnog vezivanja za površinu osjetilnog elementa može biti povećan na 4-14 mjeseci[19].

Najčešće korišten biosenzor je glukometar. Glukometar je amperometrijski biosenzor koji služi za mjerenje koncentracije glukoze u krvi. Procjena je da se u 2017. godini tržište ovakvih biosenzora kretalo u vrijednosti od 10,71 milijardi dolara[26] te se predviđa da će do 2022. godine tržište ostvarivati godišnji rast od 5.4%. Glukometri čine 85% ukupnog tržišta biosenzora[26]. Njihova velika prednost je mogućnost korištenja na licu mjesta (lat. *In situ*) zbog čega oboljeli ne moraju svakodnevno odlaziti liječniku. Može se pretpostaviti da će barem u idućih nekoliko godina glukometar biti najbolje rješenje za mjerenje glukoze u krvi, jer trenutno bolje alternative nema. U prilog mu ide i činjenica da se razvojem tehnologije razvijaju pametni uređaji koji mogu putem bežične veze komunicirati s mobilnim uređajima ili prenositi zabilježena mjerenja u bazu podataka liječnika.

LITERATURA

- [1] A.P.F. Turner, I. Karabue, G.S. Wilson, Biosensors: Fundamentals and Applications, Oxford, New York, 1987, (<https://www.diva-portal.org/smash/get/diva2:619968/FULLTEXT01.pdf>), pristup ostvaren 12.05.2018.
- [2] Ultrazvučni senzori. URL: <http://www.newelectronics.co.uk/electronics-technology/an-introduction-to-ultrasonic-sensors-for-vehicle-parking/24966/>
- [3] Senzor temperature (termometar). URL: <https://www.nibib.nih.gov/science-education/science-topics/sensors>
- [4] Sustav umjetne gušterače. URL: <https://www.medgadget.com/2012/07/accu-chek-bluetooth-powered-blood-glucose-meter-insulin-pump-combo-system-receives-fda-approval.html>
- [5] Model ključ u bravu enzima. URL: http://www.alfaportal.hr/phocadownload/kemija/galerija_slika/25.%20Enzimi/slides/25.4%20Principi%20djelovanja%20enzima.jpg
- [6] Model pobuđene prilagodbe. URL: <https://www.khanacademy.org/science/biology/energy-and-enzymes/introduction-toenzymes/a/enzymes-and-the-active-site>
- [7] Princip vezivanja antigena i antitijela. URL: <https://courses.lumenlearning.com/microbiology/chapter/polyclonal-and-monoclonalantibody-production/>
- [8] Radna i referentna elektroda elektrokemijskih senzora. URL: https://www.periodni.com/pictures/potenciometrijsko_mjerenje.jpg
- [9] P.A. Serra, Biosensors, Intech, Vukovar, 2010, (<http://cdn.intechweb.org/pdfs/6910.pdf>), pristup ostvaren 12.05.2018.
- [10] P-kanalni MOSFET. URL: <https://cdn3.volusion.com/btfzd.umflq/v/vspfiles/photos/163-2.jpg?1458830504>
- [11] B.R. Eggins, Analytical techniques in the science: Chemical sensors and biosensors, John Wiley & Sons, Chirchester, 2002, (<https://epdf.tips/chemical-sensors-and-biosensors-analyticaltechniques-in-the-sciences.html>), pristup ostvaren 12.05.2018.

- [12] Dijelovi MOSFET-a. URL: <https://www.theengineeringprojects.com/2018/02/introduction-to-mosfet.html/introductionto-mosfet>
- [13] Usporedba MOSFET-a i ISFET-a. URL: <http://www.mdpi.com/2079-9268/7/3/19>
- [14] J. Fraden, Handbook of modern sensors: Physics, designs, and applications, Springer, New York, 2010, (http://www.realtechsupport.org/UB/SR/sensors/Fraden_Sensors_2010.pdf), pristup ostvaren 12.05.2018.
- [15] Amperometrijski biosenzor. URL: <https://repositorij.fkit.unizg.hr/islandora/object/fkit:331/preview>
- [16] Neuravnoteženi Wheatstoneov most. URL: https://bib.irb.hr/datoteka/475059.Diplomski_rad_Jurisko.pdf
- [17] Direktni i inverzni piezoelektrični efekt. URL: <http://www.rfwireless-world.com/Terminology/Ferroelectric-vs-piezoelectric.html>
- [18] Primjer termistora. URL: https://upload.wikimedia.org/wikipedia/commons/thumb/3/3b/NTC_bead.jpg/250px-NTC_bead.jpg
- [19] G. Evtugyn, Biosensors: Essentials, Springer, New York, 2010, (<http://bayanbox.ir/view/8822142426962216059/Biosensors-Essenti.pdf>), pristup ostvaren 12.05.2018.
- [20] I. Piljac, Senzori fizikalnih veličina i elektroanalitičke metode, MediaPrint tiskara Hrastić, Zagreb, 2010, (https://www.fer.unizg.hr/_download/repository/Ivan_Piljac_-_Senzori_fizikalnih_velicina_i_elektroanaliticke_metode.pdf), pristup ostvaren 12.05.2018.
- [21] M. Popović, Senzori tečnosti i gasova, Zavod za udžbenike i nastavna sredstva, Sarajevo, 2003, (<https://muricmilorad.files.wordpress.com/2011/11/senzori-tecnosti-i-gasova-dr-mladenpopovic.pdf>), pristup ostvaren 12.05.2018.
- [22] M. Popović, Senzori i merenja, Zavod za udžbenike i nastavna sredstva, Sarajevo, 2004, (http://www2.kelm.ftn.uns.ac.rs/literatura/si/pdf/Senzori_i_merenja_2004.pdf), pristup ostvaren 12.05.2018.

[23] J.Y. Yoon, Introduction to biosensors: From electric circuits to immunosensors, Springer, New York, 2013, (<http://www.gbv.de/dms/tib-ub-hannover/616392982.pdf>) , pristup ostvaren

12.05.2018.

[24] AT-rezani kvarc. URL: <http://www.rfwireless-world.com/Terminology/AT-cut-vs-SC-cut-quartz-crystal.html>

[25] Testne trakice. URL: <http://www.dailycadcam.com/bringing-glucose-monitoring-to-new-levels-through-integrated-sensor-design/>

[26] Innovations to Distrupt Blood Glucose Monitoring Market. URL: <https://aabme.asme.org/posts/innovations-to-disrupt-blood-glucose-monitoring-market>

[27] Glukometar. URL: <https://www.indiamart.com/proddetail/blood-glucose-meter-16039271091.html>

SAŽETAK

Biosenzori

Biosenzor je uređaj koji biokemijsku reakciju pretvara u električni analogni signal koji se može obrađivati, analizirati, pohranjivati i dr. Biosenzor se sastoji od pretvornika i bioreceptora. Pretvornik može biti senzor, elektroda ili drugi osjetilni element. Bioreceptor je temelj selektivnosti biosenzora a predstavlja element organskog podrijetla koji je sposoban djelovati na određeni analit i izazvati mjerljivu reakciju. Najčešće korišteni bioreceptori su enzimi i antitijela koji su opisani u ovom radu. Biosenzori se uz podjelu prema bioreceptorima mogu razvrstati i po tipu odzivnog signala na elektrokemijske, piezoelektrične, optičke i temperaturne biosenzore. Najčešće korišteni biosenzor je glukometar. Glukometar je amperometrijski biosenzor koji čini 85% današnjeg tržišta biosenzora. Ovaj rad sadržava podjelu biosenzora prema tipu odzivnog signala, njihov princip rada te najčešće korišteni bioreceptori.

Ključne riječi: biosenzor, bioreceptor, pretvornik, analit, glukometar

ABSTRACT

Biosensors

Biosensor is a device that transforms the biochemical reaction into an electrical analog signal that can be processed, analyzed, stored, etc. The biosensor consists of transducers and bioreceptors. The transducer can be a sensor, electrodes or other sensory element. Bioreceptor is the basis of biosensor selectivity and is an element of organic origin capable of acting on a particular analyte and causing a measurable reaction. The most commonly used bioreceptors are the enzymes and antibodies described in this paper. Biosensors can be classified by type of response signal to electrochemical, piezoelectric, optical and temperature biosensors. The most commonly used biosensor is a glucose meter. The gauge is an amperometric biosensor that makes up 85% of today's biosensor market. This paper contains a biosensor division according to the type of response signal, their principle of operation, and the most commonly used bioreceptors.

Key words: biosensor, bioreceptor, transducer, analyte, glucose meter

ŽIVOTOPIS

Filip Španović rođen je 27. studenog 1991. godine u Varaždinu. Završava osnovnu školu „Tenja“ u Tenji 2006. godine nakon čega upisuje srednju Poljoprivrednu i veterinarsku školu Osijek u Osijeku, smjer veterinarski tehničar. Nakon rada u struci, 2015. godine upisuje preddiplomski stručni studij Elektrotehnike, smjer Automatika na Fakultetu elektrotehnike, računarstva i informacijskih tehnologija Osijek. Stručnu praksu odrađuje u Hrvatskom operatoru prijenosnog sustava d.o.o. (HOPS d.o.o.) u odjelu za mjerenja.