

Razvoj sobnog termostata za četverocijevni klimatizacijski uređaj zasnovanog na embedded platformi s mogućnosti bežične komunikacije s nadređenim sustavom

Miljak, Mario

Master's thesis / Diplomski rad

2018

Degree Grantor / Ustanova koja je dodijelila akademski / stručni stupanj: **Josip Juraj Strossmayer University of Osijek, Faculty of Electrical Engineering, Computer Science and Information Technology Osijek / Sveučilište Josipa Jurja Strossmayera u Osijeku, Fakultet elektrotehnike, računarstva i informacijskih tehnologija Osijek**

Permanent link / Trajna poveznica: <https://um.nsk.hr/um:nbn:hr:200:126322>

Rights / Prava: [In copyright](#)/[Zaštićeno autorskim pravom.](#)

Download date / Datum preuzimanja: **2024-12-29**

Repository / Repozitorij:

[Faculty of Electrical Engineering, Computer Science and Information Technology Osijek](#)



**SVEUČILIŠTE JOSIPA JURJA STROSSMAYERA U OSIJEKU
FAKULTET ELEKTROTEHNIKE, RAČUNARSTVA I
INFORMACIJSKIH TEHNOLOGIJA**

Sveučilišni studij

**RAZVOJ SOBNOG TERMOSTATA ZA
ČETVEROCIJEVNI KLIMATIZACIJSKI UREĐAJ
ZASNOVANOG NA EMBEDDED PLATFORMI S
MOGUĆNOSTI BEŽIČNE KOMUNIKACIJE S
NADREĐENIM SUSTAVOM**

Diplomski rad

Mario Miljak

Osijek, 2018.

**FERIT**FAKULTET ELEKTROTEHNIKE, RAČUNARSTVA
I INFORMACIJSKIH TEHNOLOGIJA OSIJEK

Obrazac D1: Obrazac za imenovanje Povjerenstva za obranu diplomskog rada

Osijek, 22.09.2018.

Odboru za završne i diplomske ispite

Imenovanje Povjerenstva za obranu diplomskog rada

Ime i prezime studenta:	Mario Miljak
Studij, smjer:	Diplomski sveučilišni studij Elektrotehnika, smjer Komunikacije i informatika
Mat. br. studenta, godina upisa:	D 984, 28.09.2017.
OIB studenta:	30658619667
Mentor:	Doc.dr.sc. Ratko Grbić
Sumentor:	Mr.sc. Dražen Dorić
Sumentor iz tvrtke:	Dražen Dorić
Predsjednik Povjerenstva:	Doc.dr.sc. Emmanuel-Karlo Nyarko
Član Povjerenstva:	Mr.sc. Dražen Dorić
Naslov diplomskog rada:	Razvoj sobnog termostata za četverocijevni klimatizacijski uređaj zasnovanog na embedded platformi s mogućnosti bežične komunikacije s nadređenim sustavom
Znanstvena grana rada:	Automatizacija i robotika (zn. polje elektrotehnika)
Zadatak diplomskog rada:	Većina postojećih sobnih termostata za četverocijevne klimatizacijske uređaje za upravljanje klimatizacijskim uređajima koji mogu preko izmjenjivača grijati i hladiti radi autonomno. Može ih se parametrirati za sedmodnevni raspored rada. Budući su zahtjevi za energetske efikasnosti sve snažniji razumno je razmotriti zamjenu postojećih autonomnih termostatskih uređaja onima s komunikacijskim sposobnostima te omogućiti središnji nadzor i upravljanje po fleksibilnijem rasporedu u uredskim i javnim prostorima. Budući je naknadno povlačenje komunikacijskih vodova često nezgodno, bežična komunikacija je pri zamjeni razumno rješenje. U okviru diplomskog rada potrebno je razviti zamjenski uređaj zasnovan na embedded platformi (npr. Arduino ili Raspberry Pi) koji može upravljati
Prijedlog ocjene pismenog dijela ispita (diplomskog rada):	Izvrstan (5)
Kratko obrazloženje ocjene prema Kriterijima za ocjenjivanje završnih i diplomskih radova:	Primjena znanja stečenih na fakultetu: 3 bod/boda Postignuti rezultati u odnosu na složenost zadatka: 2 bod/boda Jasnoća pismenog izražavanja: 3 bod/boda Razina samostalnosti: 3 razina
Datum prijedloga ocjene mentora:	22.09.2018.
Potpis mentora za predaju konačne verzije rada u Studentsku službu pri završetku studija:	Potpis: Datum:



FERIT

FAKULTET ELEKTROTEHNIKE, RAČUNARSTVA
I INFORMACIJSKIH TEHNOLOGIJA OSIJEK

IZJAVA O ORIGINALNOSTI RADA

Osijek, 02.10.2018.

Ime i prezime studenta:	Mario Mijak
Studij:	Diplomski sveučilišni studij Elektrotehnika, smjer Komunikacije i informatika'
Mat. br. studenta, godina upisa:	D 984, 28.09.2017.
Ephorus podudaranje [%]:	3

Ovom izjavom izjavljujem da je rad pod nazivom: **Razvoj sobnog termostata za četverocijevni klimatizacijski uređaj zasnovanog na embedded platformi s mogućnosti bežične komunikacije s nadređenim sustavom**

izrađen pod vodstvom mentora Doc.dr.sc. Ratko Grbić

i sumentora Mr.sc. Dražen Dorić

moj vlastiti rad i prema mom najboljem znanju ne sadrži prethodno objavljene ili neobjavljene pisane materijale drugih osoba, osim onih koji su izričito priznati navođenjem literature i drugih izvora informacija. Izjavljujem da je intelektualni sadržaj navedenog rada proizvod mog vlastitog rada, osim u onom dijelu za koji mi je bila potrebna pomoć mentora, sumentora i drugih osoba, a što je izričito navedeno u radu.

Potpis studenta:

SADRŽAJ

1. UVOD	1
2. SOBNI TERMOSTAT U SVRHU ENERGETSKE UČINKOVITOSTI	3
2.1. ENERGETSKA UČINKOVITOST	3
2.2. AUTOMATSKA REGULACIJA TEMPERATURE	5
2.3. UGRADBENI RAČUNALNI SUSTAVI	12
2.4. BEŽIČNE MREŽE.....	16
3. KLIMATIZACIJSKI SUSTAVI	22
3.1. PRINCIP RADA KLIMATIZACIJSKIH SUSTAVA	22
3.2. VENILOKONVEKTORI	24
3.3. TERMOSTAT VENILOKONVEKTORSKOG SUSTAVA	25
4. PROJEKTIRANJE I IZRADA SOBNOG TERMOSTATA	27
4.1. ZAHTJEVI.....	27
4.2. ODABIR KOMPONENTI I PRIJEDLOG HARDVERSKOG RJEŠENJA	28
4.3. PROJEKTIRANJE I IZRADA PROGRAMSKE PODRŠKE	34
4.4. WEB SUČELJE	41
5. RAD SUSTAVA.....	45
6. ZAKLJUČAK.....	54
LITERATURA	56
SAŽETAK.....	59
ABSTRACT	59
ŽIVOTOPIS.....	61
PRILOZI	62

1. UVOD

Regulacija odnosno kontroliranje temperaturnih uvjeta u zatvorenom prostoru je danas postalo gotovo pa nezaobilazno rješenje za svaki životni prostor. Automatizacijski sustavi su i prije postojali no danas su poprimili jednu novu dimenziju. Nemaju samo jedinstvenu ulogu kontroliranja temperaturnih uvjeta u svrhu ugodnosti, nego imaju za cilj tu funkciju obavljati što efikasnije. Porast ekološke svijesti odnosno brige o okolišu rezultiralo je uvođenjem normi i standarda koji propisuju zahtjeve koje realizirani sustavi moraju zadovoljiti. Kako bi se osigurala optimalna temperatura unutar pojedinih prostora, potrebno je uvesti neki oblik automatske regulacije temperature. Automatska regulacija osim što održava željenu temperaturu prostora, omogućava i energetska učinkovitost jer kontrolira temperaturu u realnom vremenu, odnosno sprječava pregrijanost i podhlađenost prostora. Pravilnim odabirom i upotrebom automatske regulacije može se smanjiti potrošnja energenata i do 30%. Objavljuvanjem norme ISO 50001 u području sustava upravljanja energijom, javlja se potreba za realizacijom sustava koji će biti u skladu s normom i racionalno upravljati potrošnjom energije. Uz kontrolu potrošnje energije u mnogim izgrađenim objektima nije moguće ili je nepraktično provlačiti instalacije pa se sustavi često realiziraju tako da imaju bežičnu komunikaciju između pojedinih dijelova regulacijskog kruga.

Zadatak ovog diplomskog rada je razvoj sobnog termostata za četverocijevni klimatizacijski uređaj zasnovanog na *embedded* platformi s mogućnošću bežične komunikacije s nadređenim sustavom. Realizirani sobni termostat sastoji se od upravljačke jedinice, jedinice za unos i prikaz podataka te jedinice za kontrolu u stvarnom vremenu, a sve u svrhu automatskog upravljanja klimatizacijskog sustava. Također, prijedlog rješenja ima mogućnost bežične komunikacije i komunikacije putem interneta čime se može dodatno utjecati na energetska učinkovitost. Ovakav razvijeni sobni termostat može zamijeniti postojeće sobne termostate i znatno utjecati na uštedu energenata na način da klimatizacijske uređaje aktiviraju samo ako netko boravi u prostoru i ako su prozori u tom prostoru zatvoreni.

Rad je podijeljen u pet poglavlja koji opisuju problematiku i predloženo rješenje problema te pojedine dijelove sustava i rad realiziranog sustava. Prvo poglavlje opisuje uvod u temu rada, definiranje zadatka i podjelu rada po poglavljima. U drugom poglavlju su opisane teorijske cjeline koje se odnose na energetska učinkovitost, automatsko upravljanje, ugradbene računalne sustave i bežičnu komunikaciju. U trećem poglavlju opisan je način rada

klimatizacijskih sustava i njihovo spajanje s termostatskim sustavom. Prijedlog rješenja realiziranog sobnog termostata i rad realiziranog sustava je opisan u četvrtom i petom poglavlju.

2. SOBNI TERMOSTAT U SVRHU ENERGETSKE UČINKOVITOSTI

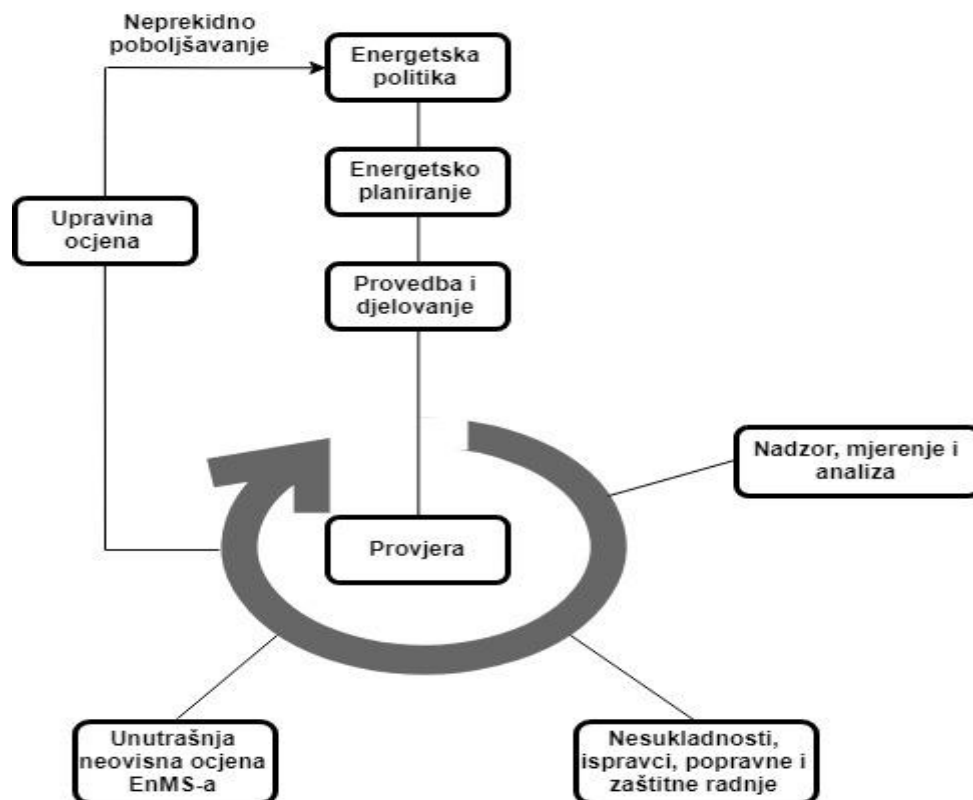
Automatska regulacija temperature predstavlja održavanje ili mijenjanje željenog stanja neke fizikalne veličine određenog procesa, uz minimizaciju utjecaja vanjskih i unutarnjih poremećaja. Automatska regulacija koristi se već dugi niz godina no zbog povećane razine svijesti o ekološkoj situaciji današnjice uvedene su nužne norme i standardi za poboljšanje kvalitete života u budućnosti. Također, tehnologija je na takvom stupnju razvoja da omogućuje realizaciju naprednih i pametnih sustava koji će uvelike doprinijeti boljem i kvalitetnijem načinu življenja. U automatskoj regulaciji koriste se ugradbeni računalni sustavi (*eng. Embedded Systems*) koji predstavljaju računalne sustave sa specifičnom namjenom, a danas često imaju mogućnosti bežične komunikacije ili komunikacije putem interneta s drugim sustavima.

2.1. Energetska učinkovitost

Današnji sustavi osim same funkcionalnosti moraju zadovoljiti i određene norme vezane uz energetska učinkovitost. Energija je za ljudski rod od egzistencijalne važnosti kako u privatnim tako i u poslovnim organizacijama. Posljedice nekontrolirane potrošnje energije mogu biti ozbiljne ako se ne poduzmu potrebne mjere. Osim visokih troškova, može doći do štetnog djelovanja na okoliš i društvenu zajednicu zbog nekontroliranog i ubrzanog trošenja prirodnih zaliha te negativnog utjecaja na klimatske promjene. Stoga je postojala potreba za izdavanjem globalne norme u području upravljanja energijom. Norma ISO 50001, namijenjena je isključivo povećanju energetske učinkovitosti u bilo kojem sektoru djelovanja bez obzira na veličinu, djelatnost i lokaciju organizacije. Uglavnom se postiže promjenom u načinu gospodarenja energijom, a ne velikim ulaganjem u moderne tehnologije. Bitno je naglasiti da norma ISO 50001 predstavlja učinkovito korištenje energije, a ne štednju energije. To znači da se za obavljanje neke djelatnosti koristi najmanja moguća količina energije koja ne smije narušiti kvalitetu obavljenog rada, a ne uzima se u obzir kompromis između odricanja energije i kvalitete usluge. Procjenjuje se da će norma utjecati na oko 60% svjetske uporabe energije [1].

Norma se temelji na modelu sustava upravljanja ISO-a u kojima je prihvaćen proces Planiraj-Uradi-Provjeri-Djeluj (*eng. Plan Do Check Act, PDCA process*) za neprekidno usavršavanje sustava upravljanja. Ovaj temeljni model norme omogućuje olakšanu integraciju s ostalim sustavima upravljanja kvalitetom, okolišem itd., jer se model odnosi na sve sustave upravljanja koje definira ISO. PDCA model upravljanja (Sl. 2.1.) opisuje neprekidno poboljšavanje ukupne učinkovitosti neprekidnim ponavljanjem sljedećih radnji:

- Planiraj – planiranje i uspostavljanje ciljeva i procesa za ostvarivanje rezultata kojima će se poboljšati značajke upravljanja u skladu s politikom organizacije,
- Uradi – provođenje planova djelovanja odnosno primjena planiranih procesa za poboljšanje,
- Provjeri – promatranje i mjerenje ključnih značajki procesa u odnosu na postavljene zahtjeve,
- Djeluj – provođenje radnji za neprekidnim poboljšanjem [1].



Sl. 2.1. Model sustava upravljanja energijom prema ISO 50001 [1].

Prethodna slika (Sl. 2.1.) prikazuje model sustava upravljanja energijom, ISO 50001 norma. Prvo se planiraju i utvrđuju ciljevi i procesi organizacije koji će dovesti do poboljšanog ostvarivanja rezultata u djelatnosti kojom se organizacija bavi. Potom slijedi proces provedbe i djelovanja planiranih radnji i procesa u svrhu planiranog poboljšanja. U slijedećem koraku (Provjera) se vrši stalni nadzor, mjerenje i analiza trenutnih procesa te se provode ispravci, popravne i zaštitne radnje i uklanjaju nesukladnosti. Stalno unutrašnje neovisno ocjenjivanje sustava upravljanja energijom (*eng. Energy Management Systems, EnMS*) i ocjena uprave dovodi do slijedećeg koraka (Djeluj) u kojem dolazi do neprekidnog poboljšanja energetske politike organizacije.

Ukoliko se norma ISO 50001 ispravno uvede u organizaciju, kao rezultat organizacija će osigurati stalno poboljšanje korištenja energije, aktivno upravljanje utroškom energije, smanjenje emisija bez negativnog utjecaja na poslovanje, te uštedu resursa.

Norma ISO 50001 sadrži 4 poglavlja i 2 dodatka. Prvo poglavlje definira područje primjene norme, drugo poglavlje upućuje na druge primjenjive normativne dokumente, treće poglavlje sadrži nazive i definicije, a četvrto poglavlje definira zahtjeve za sustav upravljanja energijom. U prvom dodatku norme (dodatak A) je detaljno opisana uputa za primjenu norme dok drugi dodatak (dodatak B) prikazuje međusobni odnos zahtjeva normi ISO 9001, ISO 14001 i ISO 50001 [2].

2.2. Automatska regulacija temperature

Da bi se ostvarilo optimalno upravljanje temperaturom u svrhu energetske učinkovitosti, potrebno je uvesti neki oblik automatske regulacije. Regulacijom temperature osiguravamo ugodan boravak u prostoru u kojem se regulira temperatura, a automatsku regulaciju temperature je važno uvesti kako bi se izbjeglo nekontrolirano pregrijavanje i podhlađivanje prostora te se time osiguralo efikasno korištenje energenata.

2.2.1. Automatska regulacija

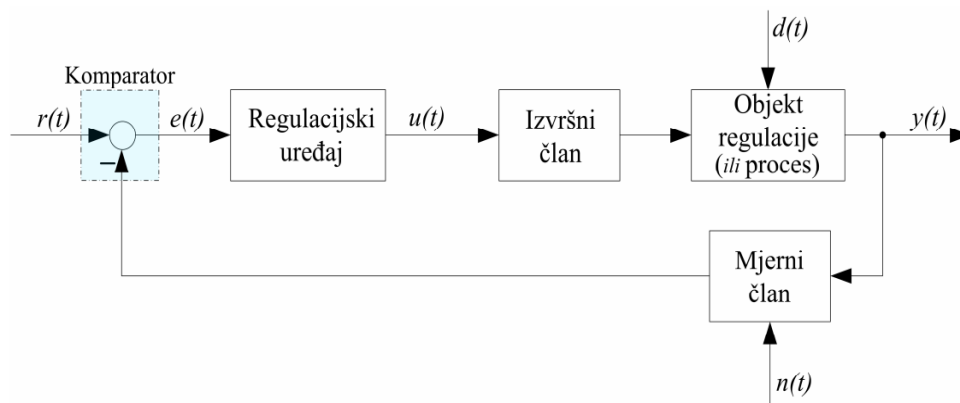
Još od početka civilizacije pojavljuju se razni strojevi koji imaju ulogu obavljanja teških poslova umjesto čovjeka. Evolucijom čovjeka i tehnologije došlo je do potrebe da strojevi nadomjeste rad čovjeka. Tehnologija omogućava da strojevi puno bolje obavljaju složene i repetitivne poslove od samog čovjeka. Neki procesi postaju suviše brzi i složeni da bi ih čovjek mogao pratiti osjetilima, reakcijama ili logičkim odlukama dok su drugi procesi štetni za zdravlje ili čak opasni po život, a osim toga čovjek se umara s vremenom. Danas uređaji ili strojevi samostalno nadziru izvršavanje procesa što predstavlja najvažniji zadatak automatske regulacije.

Pojam automatske regulacije je definiran kao automatsko održavanje željenog stanja nekog procesa ili mijenjanje tog stanja po određenom zakonu, bez obzira na djelovanje vanjskih ili unutarnjih smetnji. Automatska regulacija nije tehnički izum, već je preuzeta iz prirodnih zakona. Prisutna je svuda u prirodi gdje postoji stanje reda koje treba održavati i gdje treba biti uspostavljena ravnoteža. Kao primjer možemo uzeti organizme s visokim stupnjem organiziranosti kod kojih se većina životnih funkcija automatski održava u željenom stanju (tjelesna temperatura, razina šećera u krvi, ravnoteža, itd.). Kako se tehnologija razvijala i napredovala tako je automatska regulacija našla značajnu primjenu i u privatnom sektoru [3].

Automatska regulacija temelji se na principu povratne veze koja osigurava usporedbu izmjerene vrijednosti regulirane veličine i željene vrijednosti te iste veličine. Na temelju te razlike regulator izračunava upravljački signal pomoću kojeg se mijenja stanje procesa kako bi regulirana veličina bila što bliža željenoj vrijednosti. Automatska regulacija predstavlja jedan od osnovnih načela na kojima se temelji kibernetika i jedan je od brojnih ograna k kibernetike. Kibernetiku je prvi imenovao Norbert Wiener 1948. godine. Definirana je kao znanost o općim zakonitostima procesa vođenja, reguliranja, dobivanja, pohranjivanja, pretvorbe i prijenosa informacija u sustavima, neovisno da li u biološkim, tehničkim ili ekonomskim sustavima.

Pojmove upravljanja i vođenja treba razlikovati od automatske regulacije. Upravljanje je proces prilikom kojeg jedna ili više ulaznih veličina utječu na jednu ili više izlaznih veličina po zakonima koji su svojstveni za taj proces. Za razliku od regulacije, upravljanje se odvija u otvorenom krugu bez djelovanja povratne veze. Vođenje je pojam koji se odnosi na upravljanje i regulaciju složenih sustava pomoću elektroničkih računala [4].

U praksi je česta potreba za regulacijskim sustavima gdje se izlazna veličina treba održavati na željenoj vrijednosti. Slika 2.2. prikazuje blok shemu automatskog regulacijskog sustava s negativnom povratnom vezom.



Sl. 2.2. Blok shema automatskog regulacijskog sustava [4].

Automatska regulacija temelji se na principu povratne veze. U automatskoj regulaciji se uglavnom koristi negativna povratna veza (Sl. 2.2.) putem koje se u komparatoru uspoređuje željena ili referentna veličina (Sl. 2.2., $r(t)$) i stvarna vrijednost regulirane veličine (Sl. 2.2., $y(t)$) suprotnog predznaka. Pozitivna povratna veza ne bi imala smisla jer bi dovela do nestabilnosti sustava zbog pozitivnog predznaka koji bi zbrajanja i vrijednosti pogreške. Regulacijsko odstupanje (Sl. 2.2., $e(t)$) koje nastaje kao rezultat usporedbe referentne i regulirane veličine u

komparatoru, prosljeđuje se regulacijskom uređaju i potiče njegovo djelovanje. Regulacijski uređaj izračunava upravljački signal (Sl. 2.2., $u(t)$) iz regulacijskog odstupanja. Upravljački signal se šalje u izvršni član čiji je cilj opskrba objekta regulacije energijom potrebnom za vođenje procesa. Objekt regulacije ili proces predstavlja sustav, podsustav ili skup aktivnosti koji određene ulazne veličine pretvaraju u izlazne veličine koje su predmet regulacije. Na proces gotovo uvijek djeluje poremećajna veličina (Sl. 2.2., $d(t)$) koja ima neželjeni utjecaj na reguliranu veličinu. Obično su to utjecaji okoline koji negativno djeluju na proces regulacije odnosno djeluju na promjenu regulirane veličine. Povratna veza se zatvara putem mjernog člana koji se sastoji od mjernog osjetila i mjernog pretvarača. Uloga mjernog člana u povratnoj vezi je mjerenje regulirane veličine koju prosljeđuje do komparatora gdje se uspoređuje sa referentnom vrijednosti. Kod mjernog člana je gotovo uvijek prisutan mjerni šum (Sl. 2.2., $n(t)$) u većoj ili manjoj mjeri koji predstavlja pogrešku mjerenja [4].

Nužno je proučavanje statičkih i dinamičkih uvjeta rada sustava, odnosno problem točnosti i stabilnosti. Povratna veza u sustavima za automatsku regulaciju nastoji procese održati stabilnim odnosno nastoji minimizirati regulacijsko odstupanje jer u nekim slučajevima regulirana veličina treba slijediti referentnu veličinu. Stabilnost sustava se određuje u dinamičkom režimu rada kada su prisutne prijelazne promjene stanja neke veličine. Tada se promatra ponašanje odziva sustava na pobudu. Kada u sustavu prestanu prijelazne promjene stanja, sustav je u statičkom režimu rada te se definira točnost sustava odnosno vrijednost regulacijskog odstupanja.

Stabilnost i točnost

Stabilnost se može definirati na više načina. Jedna od definicija je ograničena pobuda – ograničeni odziv odnosno BIBO (*eng. Bounded Input – Bounded Output*). Prema BIBO definiciji, stabilan sustav je onaj sustav koji ima ograničen odziv na svaku po iznosu ograničenu pobudu. Uvjetno stabilan sustav je onaj sustav koji ima ograničen odziv na samo neke ograničene pobude dok nestabilan sustav ima neograničen odziv na svaku ograničenu pobudu različitu od nule. Nestabilan sustav je nepoželjan i tehnički neprimjenjiv [3].

Kada sustav uđe u statički režim rada analizira se problem točnosti sustava. Točan sustav je sustav čija je regulacijska veličina jednaka referentnoj veličini, a u praksi je čest slučaj da regulacijska veličina odstupa od referentne tj. postoji nekakvo konačno regulacijsko odstupanje. Kod analize točnosti sustava različite pobudne funkcije će imati i različita trajna regulacijska odstupanja. Regulacijsko odstupanje ne mora biti kritično ako je dozvoljeno određeno odstupanje regulacijske veličine [3].

2.2.2. Termostatski sustavi

Osnovna zadaća termostatskog sustava je automatsko održavanje stalne temperature u zatvorenom prostoru ili sustavu. Sobni termostat je isključivo namijenjen regulaciji zatvorenih prostora, a regulirana veličina odnosno temperatura se mjeri samo u zatvorenom prostoru gdje se regulira temperatura i prosljeđuje komparatoru. Obično se sastoji od komparatora i regulacijskog uređaja, a u nekim slučajevima i mjernog člana. Postoje različite izvedbe termostatskih uređaja ovisno o namjeni, kao na primjer termostati za radijatore, laboratorijski jedinice, glačala, hladnjake, pećnice, klima uređaje te brojne druge svrhe. Osim elektronskih termostata postoje jednostavniji mehanički termostati koji rade s kapsulom punom tekućine koja se, ovisno o temperaturi, skuplja ili rasteže. Također postoje i termostati s bimetalnom trakom koja se sastoji od različitih metala s različitim koeficijentom toplinskog širenja prikovanih jedan za drugi. Ovisno o temperaturi, bimetalna traka se savija te spaja kontakte za regulaciju temperature. Pravilan odabir termostata uz primjenu automatske regulacije rezultira značajnim uštedama energenata što značajno doprinosi uštedama na globalnoj razini te zadovoljavanju europskih normi za uštedu energenata. Prednost elektronskih termostata je mogućnost programiranja koja pruža viši stupanj kontrole i ugođaja, a mogu se prilagoditi prema navikama korisnika. Prvo se treba definirati referentna temperatura kao regulacijska veličina u sobnom termostatu. Termostat pomoću senzora za temperaturu u realnom vremenu mjeri sobnu temperaturu te ju uspoređuje s referentnom. Ukoliko se očita razlika između referentne i sobne temperature, regulator izračunava upravljačku vrijednost kojom nastoji izjednačiti tu razliku u temperaturama. Postoji više izvedbi sobnih termostata kao što su elektronski, vremenski, predprogramirani, s prekidačem itd. Obično su najpraktičniji i najštedljiviji oni termostati koji imaju mogućnost podešavanja više radnih temperatura tj. u više dnevnih perioda. Najčešće su to dnevni, noćni i eko načini rada. Na primjer, tijekom noći dok svi ukućani spavaju, sobni termostat održava minimalnu unaprijed definiranu temperaturu. U predodređeno jutarnje vrijeme ulazi u dnevni način rada te zagrijava prostorije na ugodnu temperaturu prije buđenja ukućana. U vrijeme kada svi napuste kuću (odlazak u školu, na posao) sobni termostat ulazi u eko način rada gdje se nalazi sve do trenutka koje je predodređeno za povratak ukućana. Sobni termostat prije povratka ukućana ponovno prelazi u dnevni način rada te zagrijava prostor na ugodnu temperaturu. U tom načinu se nalazi sve do trenutka pred polazak na spavanje. Slično kao kod sobnog termostata namijenjenog za osobni prostor, onaj namijenjen za poslovni ured se može programirati u vremenskom razdoblju radnog vremena. Na taj način regulacija temperature znatno pridonosi uštedi. Već postoje brojni modeli elektronskih termostata kojima se može upravljati pomoću

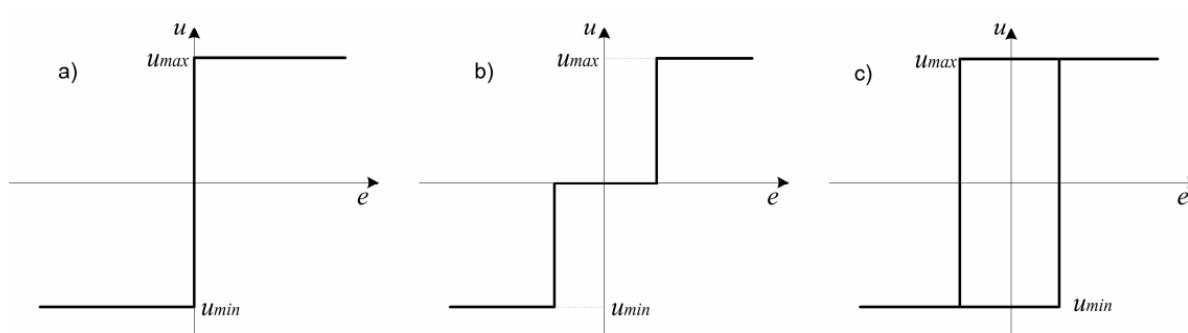
pametnih telefona ili putem web sučelja. To je napredni sustav automatske regulacije temperature gdje postoji mogućnost uvida i kontrole trenutne vrijednosti temperature u kontroliranim prostorima. Ovakva vrsta regulacije daje mogućnost trenutne kontrole temperature prostora neposredno prije samog dolaska u kontrolirani prostor te određivanje željene idealne temperature po osobnom prohtjevu. Elektronski termostati su uglavnom skuplji termostati, ali dolaze s pregršt funkcija i načina rada koje pružaju postavke temperaturnih uvjeta po vlastitoj želji u bilo kojem trenutku [5].

2.2.3. Regulatori

Regulacijski uređaj uz objekt regulacije omogućuju pravilno odvijanje procesa regulacije. Regulatori na temelju regulacijske pogreške iz komparatora izračunavaju upravljački signal kojeg prosljeđuju do izvršnog člana (Sl. 2.2.). Danas su u upotrebi uglavnom digitalni regulatori koji su izvedeni softverski u računalnom sustavu. Regulatori se mogu podijeliti po vrsti djelovanja a osnovna podjela regulatora je na diskontinuirane i kontinuirane [6].

Diskontinuirani regulatori

Predstavnici diskontinuiranih regulatora su uglavnom digitalni regulatori koji mogu biti dvopoložajni ili višepoložajni. Dvopoložajni ili *On/Off* regulator je tip regulatora koji se vrlo često primjenjuje kod termostatskih sustava odnosno regulacije temperature. Koristi se onda kada zahtjevi za regulaciju nisu veliki jer upravljačka veličina poprima jednu od dvije vrijednosti, maksimalnu ili minimalnu, koje ovise o vrijednosti radne točke (željene vrijednosti). Ovakvi regulatori imaju svojstvo osciliranja te se koriste kod ne zahtjevnih, jeftinih i jednostavnih sustava. Da bi se izbjegli problemi s šumom i habanjem pokretnih dijelova te nestabilnost sustava uvodi se zona neosjetljivosti ili mrtva zona unutar koje nema upravljačkog djelovanja. Takvi regulatori se nazivaju tropoložajni regulatori jer ovisno o vrijednosti izlazne veličine, upravljačka veličina poprima tri moguće vrijednosti (*On*, *Off* i međuvrijednost u mrtvoj zoni). Također se može uvesti više međuizlaznih vrijednosti ali se takvi regulatori rjeđe koriste. Slika 2.3. prikazuje princip rada dvopoložajnih regulatora [4, 6].



Sl. 2.3. Princip rada dvopoložajnih regulatora [4].

Na prethodnoj slici se može vidjeti princip rada različitih vrsta dvopoložajnih regulatora: a) obični dvopoložajni regulator, b) dvopoložajni regulator sa zonom neosjetljivosti i c) dvopoložajni regulator s histerezom [4].

Kontinuirani regulatori

Kontinuirani regulatori su temelj kvalitetnog upravljanja regulacijskog kruga te su sposobni održati izlazne veličine čvrsto u zadanim okvirima. Postoji više vrsta djelovanja ovakvih regulatora na upravljačku veličinu:

- Proporcionalno djelovanje
- Integracijsko djelovanje
- Derivacijsko djelovanje

Proporcionalno djelovanje

Proporcionalno djelovanje se ostvaruje kada je izlazna veličina regulirana proporcionalno signalu pogreške. Ovo je najjednostavnija vrsta regulacije i nalazi se u svim kontinuiranim regulatorima. Regulatori s proporcionalnim djelovanjem imaju linearno povezan ulaz i izlaz te ih je lako ugoditi zbog ugađanja samo jednog parametra. Mana ovakvih regulatora je preostalo regulacijsko odstupanje jer nakon regulacije postoji odstupanje od željene vrijednosti. Ovakvo odstupanje se kompenzira pojačanjem regulacijskog djelovanja što opet uzrokuje nestabilnost sustava pa će regulacijsko odstupanje uvijek postojati ako se koristi samo proporcionalno djelovanje [6].

Integracijsko djelovanje

Integracijsko djelovanje se ostvaruje uz integraciju signala pogreške. Brzina promjene izlazne veličine regulatora se mijenja proporcionalno pogrešci. Sustav s ovakvim djelovanjem u ustaljenom stanju nema pogreške odnosno nema preostalog regulacijskog odstupanja. U praksi se obično koriste regulatori koji kombiniraju integracijsko i proporcionalno djelovanje (PI regulator). PI regulator je nešto složeniji za ugađanje jer je potrebno osim pojačanja ugoditi i

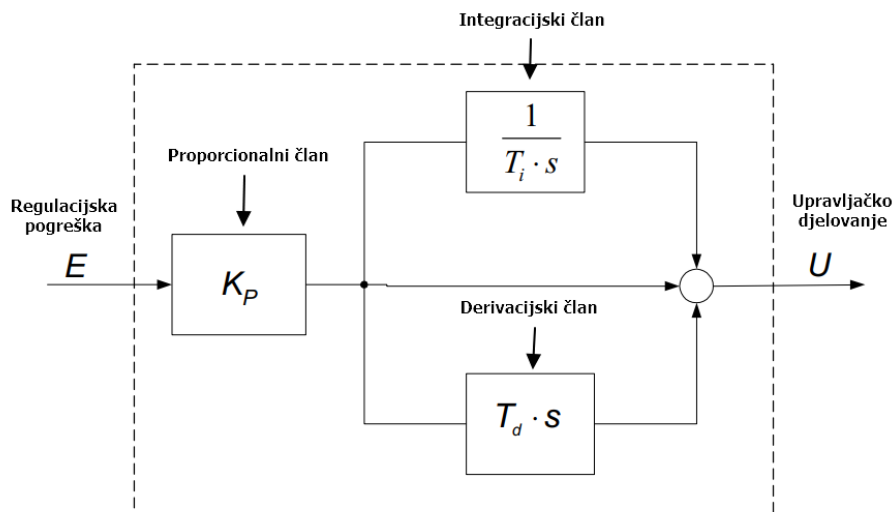
integralnu vremensku konstantu. Ovakva vrsta regulatora, zbog integracijskog djelovanja, uklanja problem preostalog regulacijskog odstupanja, ali ima manju stabilnost [6].

Derivacijsko djelovanje

Temelj derivacijskog djelovanja je brzina promjene signala pogreške. U principu, derivacijsko djelovanje unosi prethodjenje u regulator. Budući da ovisi o brzini promjene, nikad se ne koristi samostalno već u kombinaciji s proporcionalnim djelovanjem (PD regulator). Kako u praksi svaki proces ima neko kašnjenje, regulatori bazirani na derivacijskom djelovanju su poželjni zbog kompenzacije kašnjenja što dovodi do sprječavanja velikih odstupanja između željene i stvarne veličine. Dobro ugađanje ovakvih regulatora dovodi do veće stabilnosti sustava [6].

PID regulator

Proporcionalno-integralno-derivacijski regulator je najčešća inačica kontinuiranih regulatora u današnjim sustavima. Ovakvi regulatori pružaju kvalitetan i brz odziv bez preostalog regulacijskog odstupanja. Složeni su za ugađanje, ali kad se dobro ugone omogućuju kvalitetnu regulaciju tromih procesa. Slika 2.4. prikazuje blok shemu paralelnog PID regulatora sa svim regulacijskim djelovanjima.



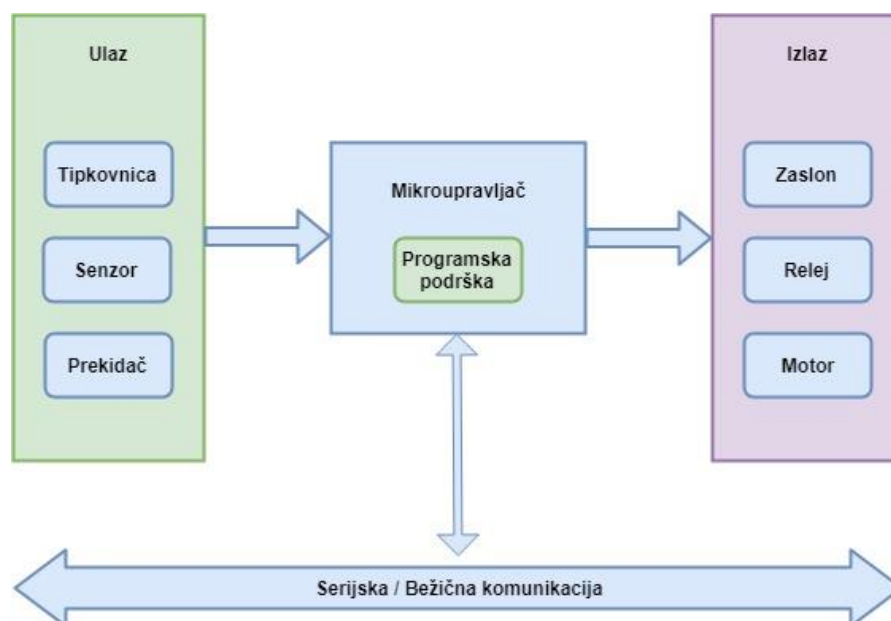
Sl. 2.4. Blok shema PID regulatora [4].

Na slici 2.4. se može vidjeti paralelni PID regulator sa svim regulacijskim djelovanjima. Pojačanje proporcionalnog djelovanja (Sl. 2.4., K_p) se pojavljuje u sva tri člana i predstavlja pojačanje regulatora. Integralni član sadrži vremensku konstantu integracije (Sl. 2.4., T_i) i integraciju regulacijske pogreške koja je Laplace transformacijom poprimila oblik $\frac{1}{s}$. Derivacijski član sadrži vremensku konstantu derivacije (Sl. 2.4., T_d) i derivaciju regulacijske

pogrešku koja je *Laplace* transformacijom poprimila oblik s . Dobrim ugađanjem pojačanja proporcionalnog djelovanja (K_p), vremenske konstante integracije (T_i) i derivacije (T_d) može se osigurati upravljački signal koji će omogućiti stabilnu i točnu reguliranu veličinu [4].

2.3. Ugradbeni računalni sustavi

Sustav (*eng. System*) je skup elemenata koji međusobno povezani odrađuju određeni složeni zadatak na koordinirani način. Ugradbeni računalni sustavi (*eng. Embedded Systems*) su računalni sustavi koji objedinjuju računalno sklopovlje, programsku podršku te eventualno dodatne elemente kao što su mehanički ili električni sustavi s ciljem obavljanja neke specifične zadaće. Ugradbeni računalni sustavi su često ograničeni veličinom, cjenovno moraju biti prihvatljivi pa su često skromnih računalnih mogućnosti. Također moraju osigurati nisku potrošnju električne energije, dugotrajan odnosno stabilan i pouzdan rad. Budući da često upravljaju kritičnim procesima i rade u stvarnom vremenu, zahtijevaju posebnu programsku podršku. Obično su namijenjeni za rad u nekakvom većem mehaničkom ili električnom sustavu, zato se i nazivaju „ugradbeni“. Područje primjene ugradbenih računalnih sustava je široko, od avionskih i vojnih tehnologija, medicine, komunikacije, automobilske industrije, kućnih, uredskih i industrijskih uređaja, mobilnih telefona, digitalnih fotoaparata, računalne opreme pa sve do uređaja u području zabave [7]. Slika 2.5. prikazuje uobičajeni pojednostavljeni prikaz sklopovlja jednog ugradbenog računalnog sustava.



Sl. 2.5. Pojednostavljeni prikaz sklopovlja ugradbenog računalnog sustava.

Iz prethodnog blok dijagrama (Sl. 2.5.) možemo vidjeti da ugradbeni računalni sustav, u najužem smislu, obično sadrži procesorsku jedinicu, ulazne i izlazne jedinice te sučelje za komunikaciju. Procesorsku jedinicu najčešće predstavlja mikroupravljač koji preko predprogramiranih instrukcija upravlja radom cijelog sustava. Ugradbeni računalni sustav prima podatke od ulaznih jedinica koje mogu biti uneseni putem tipkovnice i prekidača ili mjerene nekakvim senzorum. Procesorska jedinica obrađuje primljene podatke te ih prosljeđuje izlaznim jedinicama. Izlazne jedinice omogućuju prikaz podataka putem zaslona ili kontrolu nekakvog mehaničkog ili električnog podsustava kao na primjer releja, motora itd. Serijsko ili bežično komunikacijsko sučelje omogućuje komunikaciju između procesorske jedinice ugradbenog računalnog sustava i ulaznih i izlaznih jedinica, kao i komunikaciju s drugim vanjskim sustavima i podsustavima.

Izvedba ugradbenog računalnog sustava ovisi o složenosti namijenjenog posla. Uglavnom se projektiraju za točno određene namjene. Ukoliko ugradbeni računalni sustav treba vršiti neke jednostavnije ili složenije zadatke, projektiranje ugradbenog računalnog sustava će se temeljiti na potrebnim zahtjevima. To je prvi faktor projektiranja, ali ne i jedini. Projektirani ugradbeni računalni sustav prvenstveno mora funkcionalno zadovoljiti zahtjeve odnosno mora biti sposoban odraditi namijenjen posao, a tek onda mora biti prikladnih dimenzija, cjenovnog ranga i ostalih prihvatljivih karakteristika. Ugradbeni računalni sustavi često imaju samo jednu funkciju. Izvršavaju specijalizirane operacije i to ponavljaju u ciklusima. Često imaju ograničena implementacijska svojstva kao što su dimenzije, snaga i performanse. Moraju biti ograničenih dimenzija ovisno o prostoru gdje se ugrađuju, moraju dovoljno brzo obrađivati podatke u stvarnom vremenu i pri tome trošiti minimalnu količinu energije. Mnogi ugradbeni računalni sustavi moraju kontinuirano reagirati na promjene u svojoj okolini u realnom vremenu bez ikakve odgode. Takvi sustavi nerijetko moraju imati karakteristiku pouzdanosti i stabilnosti.

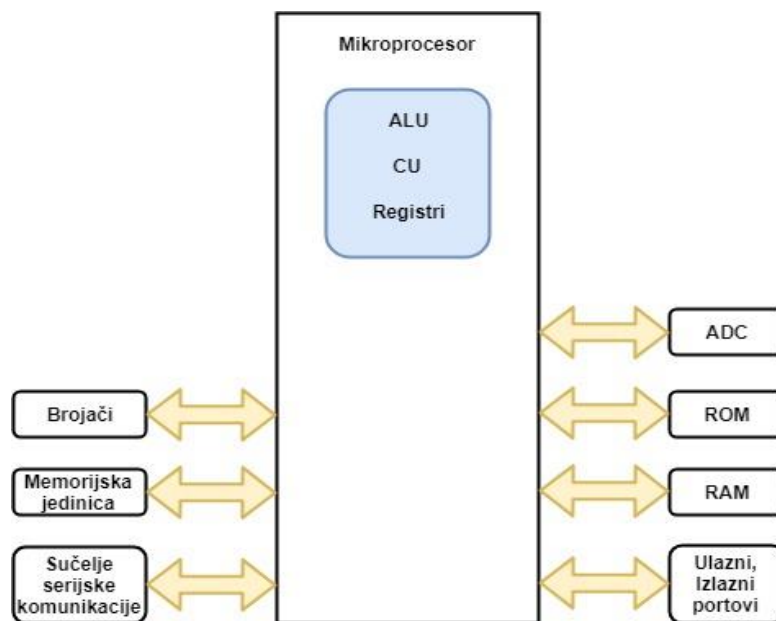
2.3.1. Hardverska podrška ugradbenih računalnih sustava

Procesorska jedinica ugradbenog računalnog sustava je procesor koji izvodi predprogramirane instrukcije, obrađuje podatke te upravlja svim jedinicama u sustavu. Možemo reći da se procesor sastoji od tri osnovna dijela: Izvršne jedinice (*eng. Execute Unit, EU*), upravljačke jedinice (*eng. Control Unit, CU*) i registarskog polja (*eng. Registrar Array*). Izvršna jedinica EU uključuje aritmetičku i logičku jedinicu (*eng. Arithmetic and Logic Unit, ALU*) koja obavlja sve aritmetičke i logičke operacije na podacima primljenim s ulaznih uređaja ili memorije. Upravljačka jedinica CU dohvaća instrukcije iz memorije, upravlja protokom instrukcija i podataka te vrši pretvorbu podataka iz jednog oblika u drugi. Registarsko polje se sastoji od niza registara koji služe kao privremena memorijska mjesta za brzi pristup podacima u

obradi. Procesor pokreće cikluse dohvaćanja i izvršavanja instrukcija u onom slijedu u kojem su dohvaćeni iz memorije. Procesorske jedinice u ugradbenim računalnim sustavima su najčešće podijeljene unutar dvije osnovne kategorije:

- mikroprocesori
- mikroupravljači

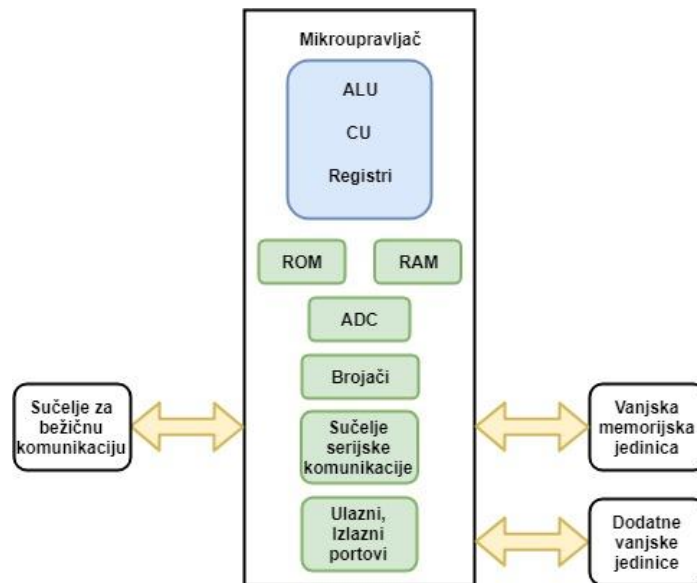
Mikroprocesor je jedan VLSI čip (eng. *Very Large Scale Integration, VLSI*) sa centralnom procesorskom jedinicom (CPU) [8]. Slika 2.6. prikazuje opći blok dijagram mikroprocesora.



Sl. 2.6. Blok shema mikroprocesora [9].

Na blok dijagramu (Sl. 2.6.) se može vidjeti da čip mikroprocesora ne sadrži RAM, ROM memorije, izlazno/ulazne portove ni brojače nego se te jedinice dodaju po potrebi kao vanjske jedinice, zbog čega cijeli sustav postaje kompleksniji, veći i skuplji. Vanjske jedinice zahtijevaju dodatni prostor i cijeli sustav ima potrebu za većom količinom energije. Mikroprocesori danas rade na radnom taktu od 2 GHz i više te su sposobni za obradu velike količine podataka. Najčešće se koriste u računalima opće namjene zbog svojih procesorskih mogućnosti jer moraju zadovoljiti širok spektar funkcionalnosti.

Za razliku od mikroprocesora, mikroupravljač je jedan VLSI čip s ograničenim računalnim mogućnostima što omogućuje funkcionalan rad bez dodatnih vanjskih jedinica [8]. Slika 2.7. prikazuje opći blok dijagram mikroupravljača.



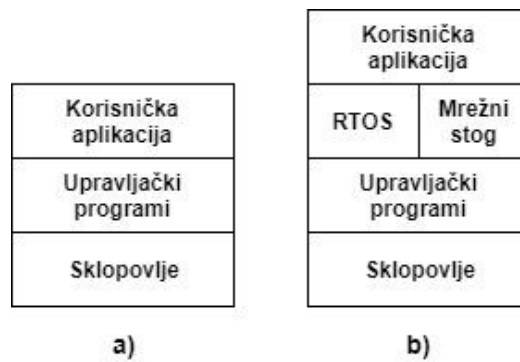
Sl. 2.7. Blok shema mikroupravljača [9].

Ako usporedimo blok dijagrame mikroprocesora i mikroupravljača (Sl. 2.6. i Sl. 2.7.) mogu se uočiti osnovne razlike u arhitekturi. Memorijske jedinice, ulazno/izlazni portovi, brojači, ADC pretvornik te druge jedinice su već ugrađene unutar čipa mikroupravljača dok čip mikroprocesora sadrži samo procesorske jedinice. Mikroupravljači su lakši, jednostavniji i jeftiniji od mikroprocesora, zahtijevaju manje prostora i električne energije zbog čega se najčešće koriste u ugradbenim računalnim sustavima.

2.3.2. Programska podrška ugradbenih računalnih sustava

Da bi ugradbeni računalni sustav obavljao svoju funkciju potrebna je programska podrška. Programska podrška je skup instrukcija koje upravljačka jedinica „čita“ i izvršava te na taj način upravlja ostalim elementima sustava. Ako je ugradbeni računalni sustav hardverski realiziran ali bez programske podrške, sustav u praksi neće imati nikakvu funkcionalnost. Ovisno o funkciji za koju je namijenjen ugradbeni računalni sustav, programska podrška može biti jednostavna ili složena. Za jednostavne sustave s malim brojem funkcija nije potreban operacijski sustav. Kod složenih ugradbenih računalnih sustava koji zahtijevaju izvršavanje složenih aplikacija i pokretanje istovremeno više procesa postoji potreba za nekom vrstom operacijskog sustava koji će sve te procese nadgledati.

Stvarno vremenski operacijski sustavi (*eng. Real Time Operating Systems, RTOS*) su operacijski sustavi namijenjeni za rad u stvarnom vremenu često za složene ugradbene računalne sustave. Osim zahtjeva za radom u stvarnom vremenu, *RTOS* mora pružiti pouzdanost, skalabilnost te fleksibilnost sustava [10]. Slika 2.8. prikazuje blok dijagram slojevite implementacije programske podrške u ugradbenim računalnim sustavima.



Sl. 2.8. a) Programska podrška za jednostavne ugradbene računalne sustave, b) Programska podrška za složene ugradbene računalne sustave [10].

Blok dijagram a) (Sl. 2.8., a) prikazuje programsku podršku za jednostavnu namjenu ugradbenih računalnih sustava. Na hardversko sklopovlje se direktno implementiraju upravljački programi (*eng. Device Drivers*) koji omogućuju drugom programu komunikaciju sa određenim hardverom i korisnička aplikacija (*eng. Application Software*) za izvršavanje određenih zadataka. Blok dijagram b) (Sl. 2.8., b) prikazuje programsku podršku za složenu namjenu ugradbenih računalnih sustava. Na hardversko sklopovlje se implementiraju upravljački programi potom prilagođeni operacijski sustav za ugradbene računalne sustave, obično *RTOS*, i mrežni stog (*eng. Network Stack*) za implementaciju mrežnih protokola koji omogućuju mrežnu komunikaciju. Korisničke aplikacije se dalje implementiraju u sloju iznad operacijskog sustava koji nadgleda i kontrolira izvršavanje programskih procesa.

2.4. Bežične mreže

U svrhu što bolje kontrole realiziranog sustava postoji potreba za realizacijom bežične komunikacije. Ovakva povezanost omogućuje kontrolu i pregled rada sustava u stvarnom vremenu s različitih lokacija.

Bežične mreže su računalne mreže koje povezuju mrežne uređaje u svrhu potrebe prijenosa informacija pomoću elektromagnetskih valova. Kao medij koriste zrak što mrežnim uređajima omogućuje pokretljivost u prostoru. To je ujedno i glavna karakteristika bežičnih mreža te zbog toga imaju posebnu pažnju u tehnološkom razvoju. Kako u ljudskoj prirodi postoji potreba za različitim zahtjevima iz toga su proizašle različite tehnologije bežičnih mreža namijenjene specifičnim uvjetima. Svaka tehnologija ima svoje specifičnosti zbog kojih se nalazi u primjeni, a neke od tehnologija su: *WiFi* (*eng. Wireless Fidelity*), *Bluetooth*, *WiMax* (*eng. Worldwide Interoperability for Microwave Access*), *ZigBee*, *IrDA* (*eng. Infrared Data*

Association), *RFID* (eng. *Radio Frequency Identification*), itd. Budući da se u ovom radu pažnja daje bežičnoj komunikaciji realiziranog sustava s nadređenim sustavom, detaljnije će biti opisana *WiFi* tehnologija.

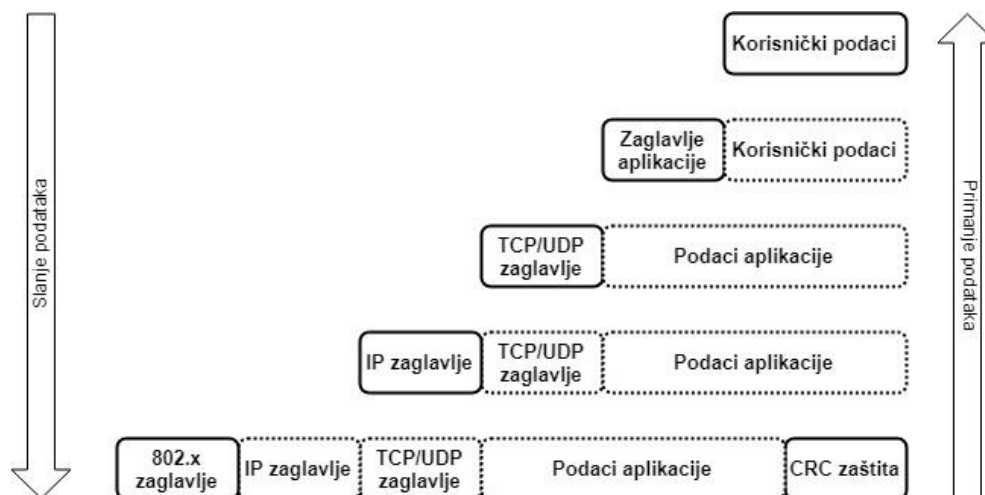
Standard ili protokol je skup pravila koje upravljaju prijenosom podataka. Standardi definiraju format i strukturu podatka, značenje svakog bita u strukturi te upravljaju vremenom toka podataka. ISO organizacija 1977. godine definira OSI (eng. *Open Systems Interconnection*) slojeviti mrežni model koji olakšava komunikaciju mrežnih uređaja odnosno standardizira točno određene funkcije na svakom sloju kroz koje putuju podaci. OSI model uključuje mrežne uređaje, mrežne komponente, protokole i mehanizme povezivanja i komunikacije. Slika 2.9. prikazuje slojevit raspodjelu mrežne komunikacije definiranu OSI modelom.



Sl. 2.9. *OSI model.*

OSI model (Sl. 2.9.) definira funkciju sedam slojeva kroz koje moraju proći podaci za komunikaciju s drugim mrežnim uređajem. Aplikacijski sloj je najviši sloj i definira pravila za prijenos podataka između krajnjih aplikacija. Prezentacijski sloj omogućuje prikaz i značenje podatka koji se prenosi između mrežnih uređaja, pruža neovisnost u različitim prikazima podataka i brine o enkripciji i dekripciji podataka. Sloj sjednice uspostavlja, održava i prekida sjednicu između aplikacija koje komuniciraju. Za pouzdani prijenos podataka, oporavak od grešaka i kontrolu toka podataka brine se transportni sloj. Mrežni sloj je zadužen za usmjeravanje paketa kroz mrežu i prosljeđuje ishodišnu i odredišnu adresu mrežnih uređaja koji komuniciraju na transportnom sloju. Sloj veze formira okvire s fizičkim adresama uređaja i prosljeđuje ih na medij za prijenos podataka. Najniži sloj je fizički sloj koji na razini bitova omogućuje prijenos podataka putem fizičkog medija te definira fizičke osobine mreže. Prilikom

slanja podataka od izvora do odredišta, paketi se ovijaju protokolnim podatkovnim jedinicama (eng. *Protocol Data Unit, PDU*) prolaskom kroz slojeve OSI modela. Slika 2.10. prikazuje slojevito ovijanje paketa kroz OSI model [11].



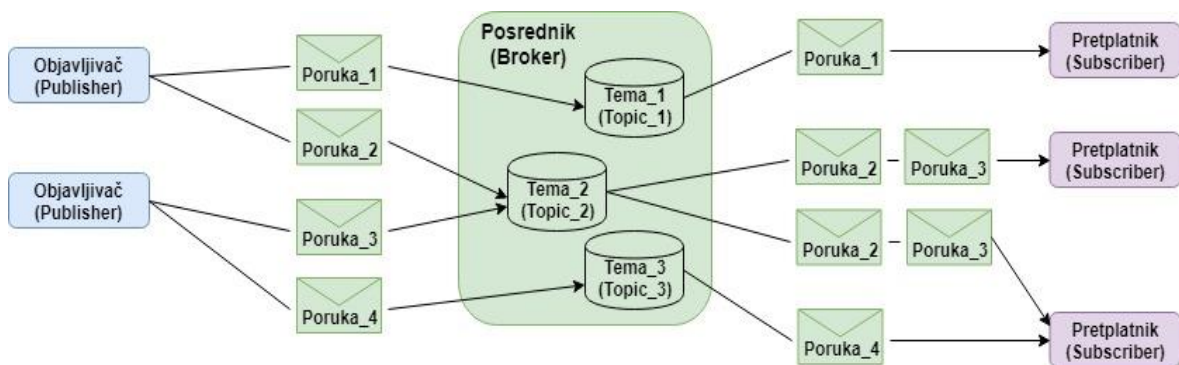
Sl. 2.10. *Enkapsulacija paketa u OSI modelu.*

Korisničkim podacima u aplikacijskom sloju dodaje se zaglavlje aplikacije. Na taj način se kreira podatak aplikacije kojem se u transportnom sloju dodaje TCP ili UDP zaglavlje. Dalje se u mrežnom sloju dodaje IP zaglavlje na kreirani paket pa u sloju veze se dodaje još zaglavlje standarda za komunikaciju (npr. IEEE 802.11b) i dodavanje zaštitnih bitova. Na ovaj način se kreira okvir podataka koji se u fizičkom sloju priprema za prijenos fizičkim medijem.

WiFi je opće prihvaćen i poznatiji naziv za usvojeni standard 802.11, ratificiran od strane IEEE (eng. *Institute of Electrical and Electronics Engineers*). *WiFi* standard definira fizički sloj, MAC sloj, brzine prijenosa, modulacije signala, frekvencije, raspodjelu kanala, sigurnosne odredbe i dr. kroz niz modificiranih inačica od kojih su najvažnije: 802.11a, 802.11b, 802.11g, 802.11n. Ove nadogradnje na standard 802.11 se međusobno razlikuju po frekvencijskom području, širini frekvencijskog spektra, brzini prijenosa podataka, modulaciji, broju kanala, te drugim karakteristikama. *WiFi* standard se obično koristi u WLAN mrežama (eng. *Wireless Local Area Network, WLAN*) koje predstavljaju vrstu LAN mreža (eng. *Local Area Network, LAN*). Za razliku od LAN mreže koje komunikaciju obavljaju žičanim putem, WLAN mreže za komunikaciju koriste radiovalove. WLAN mreže služe za bežično lokalno povezivanje i komunikaciju mrežnih uređaja na udaljenosti do 1km, a temelje se na IEEE 802.11 standardu [11].

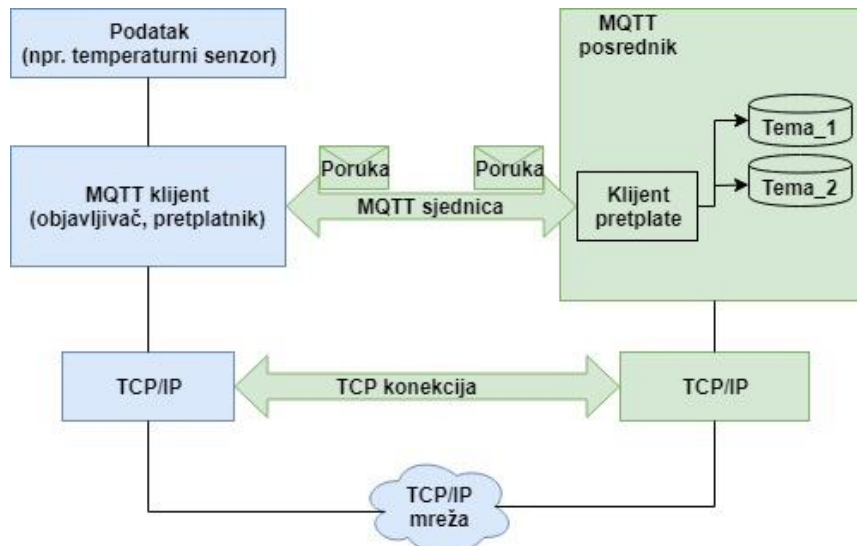
Za prijenos podataka bežičnim putem u ovom radu korišten je *MQTT* protokol koji se oslanja na TCP/IP protokol. *MQTT* protokol (eng. *Message Queuing Telemetry Transport*) je

osmišljen i namijenjen za komunikaciju ugradbenih sustava. Cilj je bio omogućiti laganu i jednostavnu implementaciju, korištenje u ograničenim okruženjima s ograničenim procesorskim sposobnostima i kapacitetima memorije te korištenje u sustavima s nestabilnom mrežnom vezom, sa smanjenim zahtjevima propusnosti i velikim kašnjenjima. *MQTT* protokol temelji se na obrascu objavi-pretplati (eng. *Publish-Subscribe*). Objavi-pretplati obrazac se koristi za razmjenu poruka u *MQTT* protokolu. Arhitektura *MQTT* protokola sadrži klijente koji mogu biti objavljiivači (eng. *Publisher*) i/ili pretplatnici (eng. *Subscriber*) i posrednike (eng. *Broker*) [12]. Slika 2.11. prikazuje osnovni princip rada *MQTT* protokola.



Sl. 2.11. Princip rada *MQTT* protokola [12].

Objavljiivači šalju poruke na određene teme u smjeru posrednika, ne znajući tko će sve primiti poruku. S druge strane, pretplatnici se na posrednik pretplaćuju na određene teme i primaju poruke koje su poslone na te teme, ne znajući tko su pošiljatelji. Klijenti se međusobno ne moraju poznavati da bi razmjenjivali poruke nego se sve poruke razmjenjuju preko *MQTT* posrednika što povećava učinkovitost sustava. Kako se sva komunikacija događa preko *MQTT* posrednika, prvo je potrebno uspostaviti vezu između klijenta i posrednika. Klijent se povezuje s *MQTT* posrednikom putem njegove adrese preko porta 1883 koji je namijenjen isključivo za komunikaciju *MQTT* protokolom [13]. Slika 2.12. prikazuje blok shemu konekcije klijenta i posrednika.



Sl. 2.12. Blok shema konekcije klijenta i MQTT posrednika [12].

Budući da se *MQTT* protokol oslanja na TCP/IP protokol, klijent prvo uspostavlja TCP vezu preko koje se otvara *MQTT* sjednica za komunikaciju putem *MQTT* protokola (Sl. 2.12.). Konekcija klijenta na posrednik i komunikacija putem posrednika odvija se na klijentov zahtjev. Klijent šalje zahtjev za konekcijom u obliku *CONNECT* paketa na adresu posrednika koji odgovara s paketom *CONNACK* u kojem se nalazi informacija o uspješnosti spajanja klijenta s posrednikom. Nakon uspješnog spajanja klijent kao objavljiivač šalje *PUBLISH* pakete s korisnom informacijom i nazivom teme, a kao pretplatnik šalje *SUBSCRIBE* paket s nazivom teme. Izgled *MQTT* paketa koji se šalje posredniku se može vidjeti na slici 2.13. [12].



Sl. 2.13. Opći oblik MQTT paketa [12].

Slika 2.13. prikazuje opći oblik *MQTT* paketa koji se prosljeđuje *MQTT* posredniku. Prva dva bajta su fiksna i sadrži ih svaki tip *MQTT* paketa. U prvom bajtu se definira tip poruke (*connect*,

publish, subscribe, itd.), zastavica za dupliciranje objave, kvaliteta usluge te zahtjev za zadržavanjem poruke. Drugi bajt definira preostalu duljinu paketa. Promjenjiva duljina zaglavlja je specifična za pojedini tip poruke i ne sadrži ju svaki tip poruke, a njen sadržaj obično uključuje naziv teme, razinu kvalitete usluge (*QoS*), vrijeme života poruke, identifikator poruke, specifične zastavice itd. Promjenjiva veličina korisne informacije je zapravo sadržaj poruke koji se želi poslati preko posrednika drugom klijentu [12]. Detaljne informacije o mogućnostima *MQTT* protokola, tipovima paketa i njihovom sadržaju mogu se pronaći u [14].

3. KLIMATIZACIJSKI SUSTAVI

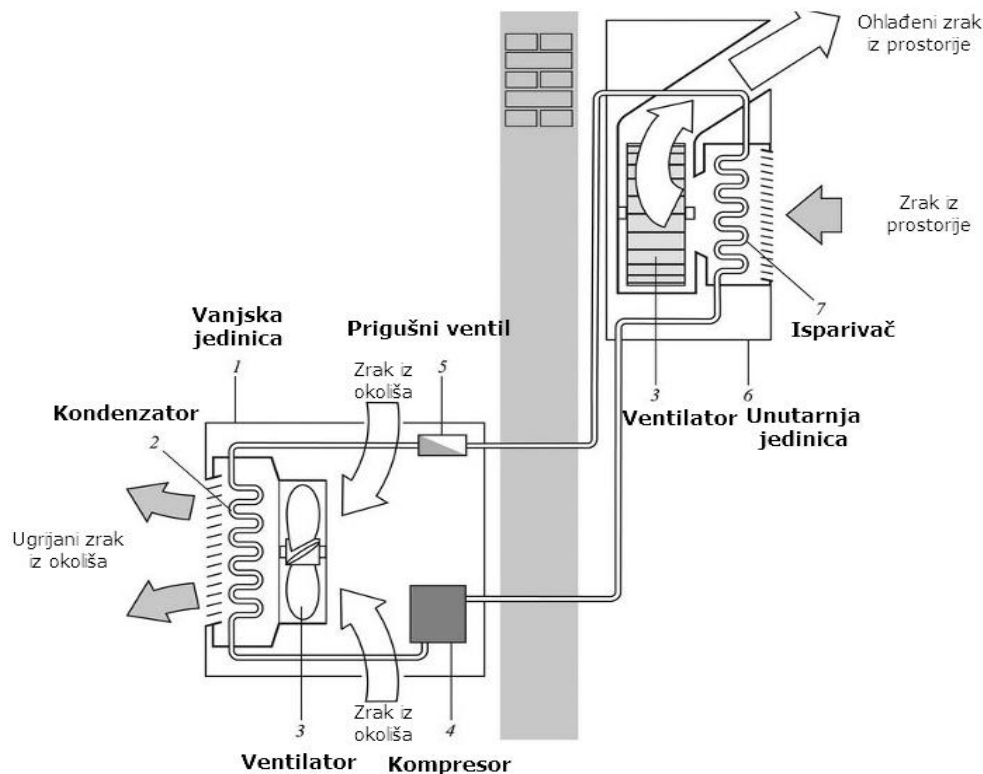
Klimatizacijski sustavi služe za održavanje željene temperature, čistoće i vlažnosti zraka u zatvorenim prostorima. Osiguravaju uvjete za ugodan boravak u pojedinačnim zatvorenim ili stambenim i uredskim prostorima. Prirodna pojava da određeni plinovi u prirodi uz promjenu tlaka mijenjaju svoja energetska (toplinska) svojstva je osnova svakog rashladnog sustava. Način rada klimatizacijskog sustava se svodi na cirkuliranje radne tvari u klimatizacijskom sustavu. Radna tvar je rashladni medij koji se prvenstveno upotrebljava u klimatizacijskim uređajima kao prijenosnik toplinske energije. Radna tvar mora zadovoljavati određene zahtjeve vezane za termodinamička, fizikalna i kemijska svojstva kao i utjecaj na okoliš i čovjeka. Radne tvari koje se koriste u rashladnim uređajima imaju oznaku R iza koje slijede brojke. Tako se radne tvari mogu podijeliti na:

- Radne tvari anorganskog porijekla (npr. R717 (amonijak), R718 (voda), R744 (ugljični dioksid)),
- Radne tvari organskog porijekla (npr. neki ugljikovodici, posebno derivati metana i etana),
- Azeotropske smjese – dvojne smjese,
- Zeotropske smjese – smjesa više radnih tvari,
- Halogeni derivati metana i etana (freoni) [15].

Radne tvari klimatizacijskog sustava se nalaze unutar izoliranih bakrenih cijevi koje povezuju unutarnju i vanjsku jedinicu.

3.1. Princip rada klimatizacijskih sustava

Klimatizacijski sustavi se najčešće sastoje od unutarnje i vanjske jedinice koje su povezane s bakrenim izolacijski cijevima u kojima cirkulira radna tvar i prenosi toplinsku energiju. Unutarnja jedinica sadrži isparivač i ventilator dok vanjska jedinica sadrži prigušni ventil, kondenzator, ventilator i kompresor. Na sljedećoj slici (Sl. 3.1.) se može vidjeti princip rada klimatizacijskog sustava.



Sl. 3.1. Princip rada klimatizacijskog sustava [16].

Radna tvar u klimatizacijskom sustavu kao kapljevina ulazi u isparivač (Sl. 3.1., broj 7) koji se nalazi u unutarnjoj jedinici (Sl. 3.1., broj 6). Prolaskom kroz cijev radna tvar isparava. Da bi došlo do procesa isparavanja radne tvari potrebna je toplina. Klimatizacijski sustav toplinu dobavlja iz zraka koji se nalazi u okolnom prostoru. Zrak se hladi prolaskom kroz izmjenjivač. Kada radna tvar ispari, u plinovitom stanju kroz cijevi odlazi u kompresor (Sl. 3.1., broj 4) gdje joj se povisuje tlak i temperatura. Iz kompresora odlazi u kondenzator (slika 3.1., broj 2) gdje ponovno postaje kapljevina. Proces kondenzacije stvara toplinu koja se prenosi u okolišni prostor. Iz kondenzatora ukapljena radna tvar odlazi u prigušni ventil (Sl. 3.1., broj 5) koji snižava tlak i temperaturu radnoj tvari. Nakon snižavanja tlaka i temperature, ukapljena radna tvar odlazi u isparivač i postupak se ponavlja. Ukoliko se obrne proces cirkulacije radne tvari odnosno ako isparivač i kondenzator zamijene uloge, klimatizacijski sustav će zagrijavati zrak unutar prostorije. Na ovaj način klimatizacijski sustavi osim hlađenja mogu i zagrijavati zrak unutar prostorije [17].

Uz hlađenje i grijanje klimatizacijski uređaj može pružiti i neke druge funkcionalnosti. U režimu hlađenja može osigurati odvlaživanje i ovlaživanje odnosno održavanje određene vlažnosti u zraku. Neki uređaji imaju funkciju ventilacije. Ventilacijom se zamjenjuje ustajali zrak iz prostorije sa svježim vanjskim zrakom. Također postoji i funkcija pročišćavanja zraka uz

posebne filtre koji apsorbiraju prašinu, dim i ostale nečistoće iz zraka. Uz posebne antialergijske filtre može biti pogodna za osobe sa alergijama.

Efikasnost klimatizacijskih uređaja namijenjenih manjim prostorijama mjeri se u mjernoj jedinici EER (*eng. Energy Efficiency Ratio*). Ta mjerna jedinica predstavlja omjer kapaciteta hlađenja i iskorištene električne energije. Kapacitet hlađenja ovisi o veličini hlađenog prostora. Efikasnost klimatizacijskog uređaja je veća što je veći EER. Standard za kućne i radne prostore je $EER = 10$ dok se kao minimalna vrijednost uzima $EER = 8$. Vrlo je bitno pravilno dimenzioniranje kod odabira klimatizacijskog uređaja. Veće klimatizacijske jedinice neće nužno bolje hladiti neki prostor jer ga neće pokrivati ravnomjerno. Duži rad manjih jedinica će rezultirati smanjenjem vlage dok veće jedinice cikličkim ponavljanjem neće imati taj efekt. Smatra se da je potrebno oko 333 BTU (*eng. British Thermal Unit*) ili 0.1 kW snage klimatizacijske jedinice po četvornom metru prostora za efikasno hlađenje zatvorenog prostora. Još neki faktori koji imaju utjecaj na odabir kapaciteta klimatizacijskog uređaja su visina sobe, veličina prozora, izloženost suncu, lokalna klima, itd.

3.2. Ventilokonvektori

Budući da se tema rada odnosi na realizaciju sobnog termostata koji ima za cilj automatsko reguliranje temperature u zatvorenom prostoru, realizirani sobni termostat upravlja izvršnom jedinicom koju predstavlja klimatizacijski sustav. Klimatizacijski sustav na kojem je bazirana realizacija sobnog termostata je ventilokonvektorski sustav klimatizacije.

Konvektori su grijača tijela koja svoj rad temelje na konvekciji odnosno na prijenosu topline putem usmjerenog strujanja fluida kroz konvektor. To znači da u konvektor ulazi hladni zrak koji se zagrijava unutar konvektora strujanjem preko grijaćih elemenata. Ventilokonvektori (*eng. Fan Coil*) su konvektori s ugrađenim ventilatorima zbog veće učinkovitosti jer ventilatori omogućavaju prisilno strujanje zraka kroz ventilokonvektorski uređaj. Zbog malih dimenzija i mase imaju široku primjenu, a često se koriste u bolnicama, hotelima, uredskim prostorima, itd. [18].

Sastoje se od filtra za zrak, ventilatora te jednog ili više izmjenjivača topline. Izmjenjivač je izveden najčešće od bakra i aluminijske legure kao cijevni s nanizanim lamelama zbog veće površine na kojoj se izmjenjuje toplina. Unutar cijevi izmjenjivača struji voda kao prijenosnik toplinske energije. Za pripremu radne tvari koja prenosi toplinsku energiju mogu se koristiti postrojenja kao na primjer kotlovnica, toplinska podstanica ili dizalica topline za osiguravanje tople vode ili rashladni agregat za osiguravanje hladne vode. Ventilokonvektor se na cjevovod najčešće spaja

fleksibilnim spojem uz ugradnju ventila koji omogućuje odvajanje uređaja bez ispuštanja vode i pražnjenja instalacije. Cjevovodi su najčešće napravljeni od bakra ili od višeslojne cijevi s gotovim spojnim i prijelaznim elementima [19].

Ventilokonvektore možemo razlikovati po mjestu ugradnje kao podnim, stropnim i zidni. Mogu se razlikovati dvije osnovne izvedbe ventilokonvektorskog sustava: dvocijevni i četverocijevni.

Dvocijevni sustav

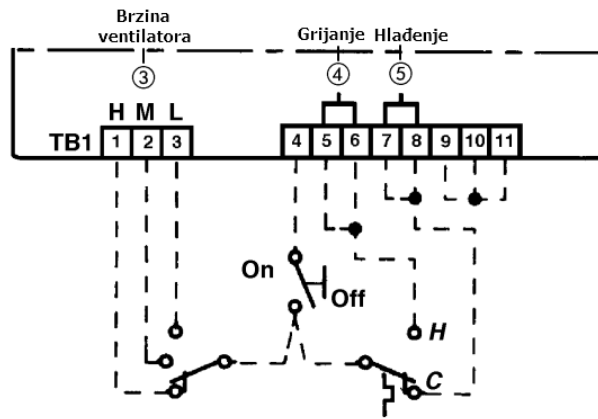
Dvocijevni sustav ima dvije cijevi odnosno jedan par cijevi, polazni i povratni vod. Oni osiguravaju cirkulaciju vode u zatvorenom sustavu. Ovakav sustav služi za sezonski rad jer omogućuje grijanje ili hlađenje. Sadrži samo jedan izmjenjivač topline pa kroz zatvoreni sustav može cirkulirati ili topla ili hladna voda ovisno o potrebi. Da bi se sustav prebacio iz jednog načina rada u drugi (hlađenje na grijanje ili obrnuto) potrebno je napraviti adekvatne izmjene ventila, razdjelnika i ostale opreme koja se obično nalazi u kotlovnici ili strojarnici.

Četverocijevni sustav

Za razliku od dvocijevnog sustava, četverocijevni sustav ima dva izmjenjivača topline. Jedan izmjenjivač topline za hladnu vodu i jedan izmjenjivač topline za toplu vodu što daje ovom sustavu mogućnost grijanja i hlađenja po želji. Također ovakav sustav ima četiri cijevi odnosno dva para cijevi, dva polazna i dva odlazna voda. Poseban par vodova za toplu i hladnu vodu omogućuje odvojeno cirkuliranje hladne i tople vode [19].

3.3. Termostat ventilokonvektorskog sustava

Da bi realizirani sobni termostat mogao kontrolirati ventilokonvektorski sustav, potrebno je proučiti shemu koja opisuje način spajanja kontrolnih signala na terminalnu ploču ventilokonvektorske jedinice. Napon napajanja ventilokonvektora je 230V dok je radni napon i napon napajanja sobnog termostata 5V. Da bi se realizirani sobni termostat spojio na konkretni ventilokovektor potrebna je relejna ploča (*eng. Relay Board*) (prilog P 3.1., PCB) koja omogućuje spajanje ta dva sustava. Relejna ploča sadrži terminalne ploče (*eng. Terminal Board, TB*) (Sl. 3.2.) na koju se povezuju vodiči kontrolnih signala i napajanja, releji, sklopke i ostale elemente koji omogućuju kontrolu nisko naponskim kontrolnim signalima. Slika 3.2. prikazuje blok shemu spajanja termostatskog sustava na terminal relejne ploče.



Sl. 3.2. Shema spajanja kontrolnih signala [20].

Prva tri pina omogućuju tri različite brzine vrtnje ventilatora, visoka, srednja i niska brzina vrtnje (eng. *H* – *High Speed*, *M* – *Medium Speed*, *L* – *Low Speed*), a četvrti pin omogućuje paljenje i gašenje ventilokonvektora. Peti i šesti pin su namijenjeni za kontrolu toka tople vode odnosno grijanje dok su pinovi sedam i osam namijenjeni za kontrolu dotoka hladne vode odnosno hlađenje.

4. PROJEKTIRANJE I IZRADA SOBNOG TERMOSTATA

Prije same realizacije postavlja se pitanje koji su zahtjevi realiziranog sobnog termostata od interesa. Nakon utvrđivanja zahtjeva može se krenuti u projektiranje i realizaciju rješenja koje će ispunjavati određene zahtjeve.

4.1. Zahtjevi

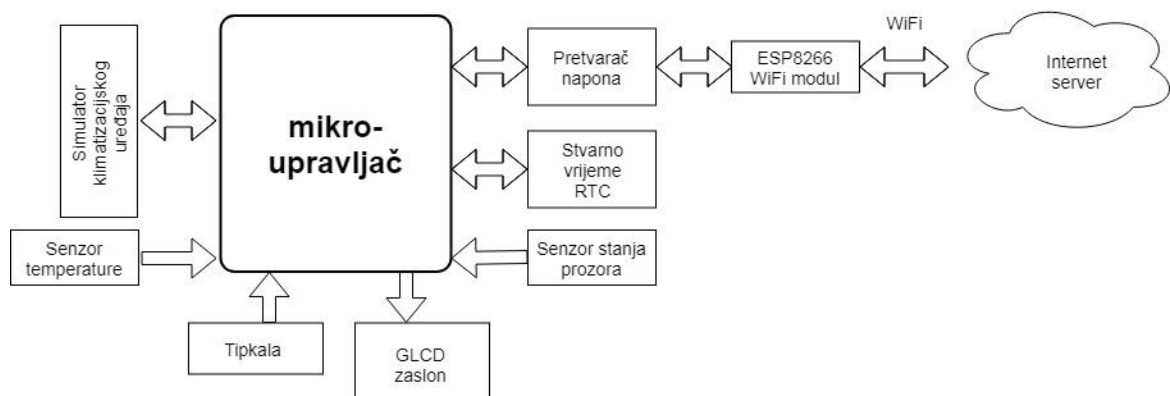
Osnovni zahtjevi za termostatske sustave se podrazumijeva da su to kontrola nad klimatizacijskom jedinicom i očitavanje trenutne temperature. U novije vrijeme, nerijetko se pažnja daje ugodnosti, uštedi energenata te mogućnosti kontrole i pregleda temperature s udaljenih lokacija. Postavljeni zahtjevi za sobni termostat koji se razvija u okviru ovog rada su:

- Mogućnost postavljanja željene temperature – realizirani sustav mora omogućiti postavljanje željene temperature te kontrolirati klimatizacijski sustav u svrhu postizanja željene temperature prostora,
- Mogućnost postavljanja vremenskih zona – sustav mora biti sposoban automatski postavljati predodređenu željenu temperaturu prostora u određenim vremenskim intervalima,
- Mogućnost zaključavanja vremenske zone – zaključavanje vremenskih zona je opcija kojom se izbjegava promjena željene temperature u predprogramiranom vremenskom intervalu putem vremenskih zona. Svrha opcije je zapravo ignoriranje postavljenih vremenskih zona u nekom određenom vremenskom periodu ako je to potrebno bez potrebe brisanja predprogramiranih vremenskih zona,
- Mogućnost kontrole sata i datuma – mora omogućiti postavljanje sata i datuma,
- Mogućnost bežične komunikacije s nadređenim sustavom – realizirani sustav mora biti u mogućnosti trenutnu i željenu temperaturu prikazati na serveru i postaviti željenu temperaturu preko nadređenog sustava,
- Prikaz važnih informacija – sustav putem grafičkog LCD zaslona omogućuje prikaz svih informacija važnih za rad sustava kao što su trenutna i postavljena temperatura, sat i datum, status vremenske zone i *WiFi* konekcije.

4.2. Odabir komponenti i prijedlog hardverskog rješenja

4.2.1. Prijedlog hardverskog rješenja sobnog termostata

Nakon definiranja zahtjeva koje treba ispunjavati realizirani sobni termostat, potrebno je odabrati i realizirati hardversko rješenje. Cijeli sustava mora sadržavati jedinicu koja će upravljati radom svih ostalih jedinica u sustavu. Također, mora sadržavati jedinicu za prikaz informacija i kontrolu sustava, bežičnu konekciju s nadređenim sustavom, jedinicu za očitavanje trenutne temperature prostora te jedinicu za kontrolu vremena. Slika 4.1. prikazuje blok shemu hardverske realizacije sustava na kojoj se mogu vidjeti svi potrebni elementi i moduli koji omogućuju ispunjavanje postavljenih zahtjeva.



Sl. 4.1. Blok shema hardverske realizacije sobnog termostata.

Centralna jedinica realiziranog sustava je atmega1284, mikroupravljač koji upravlja radom cijelog sustava, obrađuje informacije te na osnovu rezultata obrade kontrolira određene periferne jedinice (npr. zaslon, itd.) za izvršavanje određenih zadataka, a sve u svrhu ispunjavanja zadanih zahtjeva. Atmelov mikročip atmega1284 je 8-bitni mikroupravljač niske potrošnje, visokih performansi, temeljen na poboljšanoj RISC (eng. *Reduced Instruction Set Computer*) arhitekturi. Radni napon mu je 5 V, a ograničen je s 40 mA po I/O pinu te maksimalno 200 mA na cijeli sklop. Radni takt je osiguran kristalom kvarca na maksimalno 20 MHz. Ovaj mikroupravljač u potpunosti zadovoljava sve memorijske zahtjeve bez potrebe za dodatnom memorijom, osigurava nisku potrošnju električne energije i izvršavanje svih postavljenih zahtjeva. Čip je izveden u 40 pinskoj izvedbi što osigurava spajanje svih potrebnih perifernih jedinica na mikroupravljač. Svojim karakteristikama i izvedbom čipa, mikroupravljač pruža mogućnost za sklopovskim ili programskim nadograđivanjem ili proširenjem sustava. Na slici 4.2. se može vidjeti mikroupravljač atmega1284 u 40 pinskoj izvedbi kućišta [21].



Sl. 4.2. *Atmega 1284* [22].

Zahtjevi i interakcija korisnika sa realiziranim sustavom se omogućuje putem ulazne periferne jedinice koju predstavljaju tipkala. Mikroupravljač prepoznaje pritisnuto tipkalo pa ovisno o tome izvršava određene naredbe. Slika 4.3. prikazuje izgled tipkala.



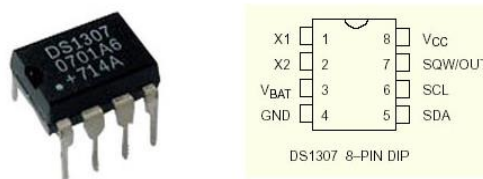
Sl. 4.3. *Tipkalo* [23].

Dodatna interakcija korisnika omogućena je pomoću grafičkog LCD (*eng. Liquid Crystal Display*) zaslona. Grafički LCD zaslon (GLCD) omogućuje prikaz dostupnih zahtjeva za ovaj sustav te prikaz osnovnih informacija sustava. GLCD zaslon je baziran na LCD tehnologiji ili tehnologiji tekućih kristala. Podržava 8-bitnu i 4-bitnu paralelnu komunikaciju kao i serijsku komunikaciju. Može prikazivati znakove abecede, brojeve, kineske znakove i samo definirane znakove. Sve funkcije, uključujući RAM memoriju, ROM memoriju, upravljački program i upravljačke krugove se nalaze u jednom čipu. Zaslon podržava izmjenjivi način rada s prikazom i znakovnih i grafičkih podataka. Također ima nisku potrošnju električne energije što ga čini prikladnim za prijenosne i ugradbene uređaje. Na slici 4.4. je prikazan izgled grafičkog LCD zaslona [24].



Sl. 4.4. Grafički LCD zaslon [25].

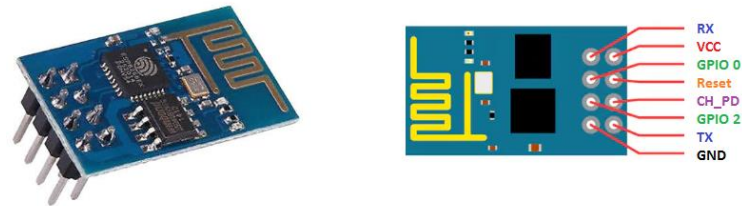
Budući da realizirani sustav mora osigurati rad u stvarnom vremenu, neophodna jedinica sustava je sat realnog vremena (*eng. Real Time Clock, RTC*). Realno vrijeme je generirano zasebnim modulom zbog njegove osjetljivosti jer taj podatak zbog točnosti ne smije biti podložan nikakvim vanjskim ili unutarnjim utjecajima. DS-1307 modul predstavlja serijski digitalni sat u stvarnom vremenu (RTC). Modul sadrži brojač sekundi, minuta, sati, dana u mjesecu, mjeseci, dana u tjednu i godina s prijestupnim godinama. Niske je energetske potrošnje a komunikacija s nadređenim sustavom je omogućena putem dvije sabirnice (SCL-Clock, SDA-Data), I2C (*eng. Inter-Integrated Circuit*) serijskom komunikacijom. Modul sadrži vlastitu RAM memoriju za pohranjivanje podataka, vlastiti generator takta (kristal kvarca 32.768 kHz) te mogućnost vlastitog napajanja (litijska baterija 3V) što mu omogućuje kontinuiran rad i kada sustav ostane bez napajanja. Pomoću adresnih lokacija RTC-a, mikroupravljač pristupa potrebnim podatcima. Slika 4.5. prikazuje izgled RTC modula [26].



Sl. 4.5. DS1307 čip [27].

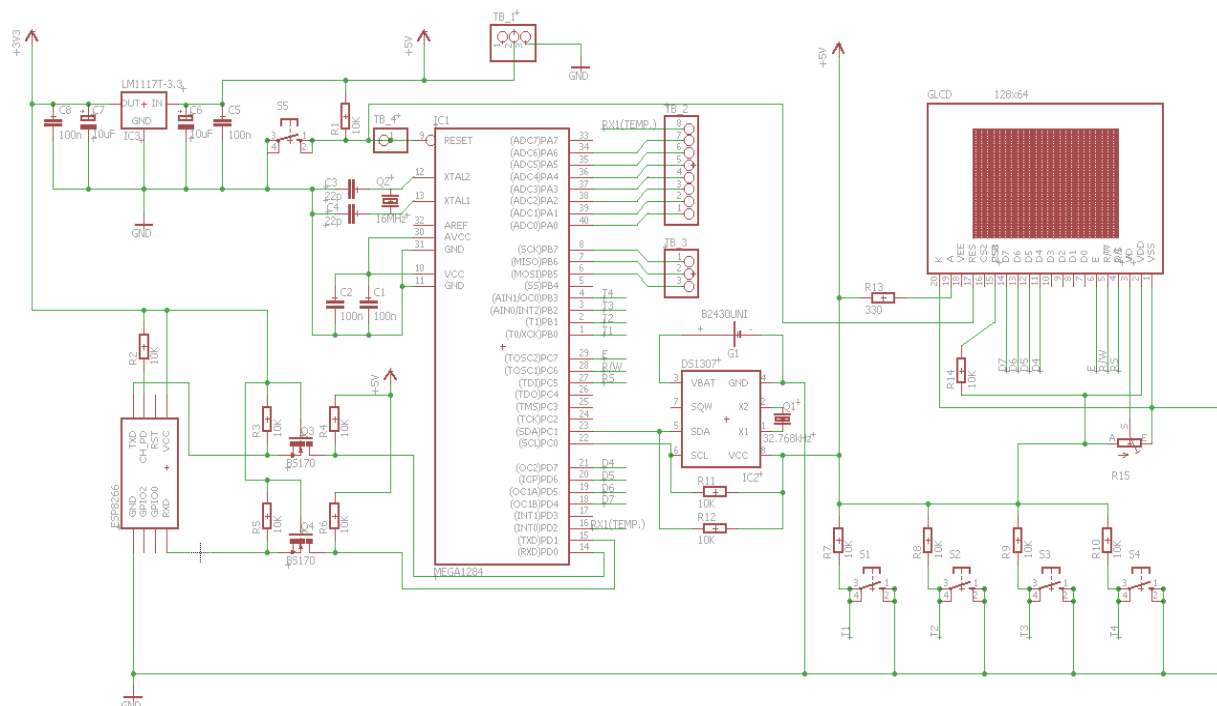
Realizirani sobni termostat podržava zahtjev za bežičnom komunikacijom s nadređenim sustavom. Za bežičnu komunikaciju se koristi *WiFi* modul ESP8266-01. *WiFi* modul omogućuje bežičnu komunikaciju termostata s nadređenim sustavom koji je implementiran kao oblak usluga na internet lokaciji. Modul može biti programiran tako da čini samostalni *WiFi* uređaj, uz dodano vanjsko napajanje. Komunikacija s modulom se realizira putem UART serijske komunikacije brzinom 115200 bauda (stariji modeli 9600 bauda) pomoću AT kontrola. Programska podrška

uključuje 802.11 b/g/n protokol, *WiFi direct* (P2P) soft-AP, TCP/IP protokol, itd. ESP8266 podržava TCP/IP protokol putem kojeg se na mrežnom sloju ostvaruje veza s drugim čvorom u mreži. Za razmjenu podatak putem ostvarene TCP/IP konekcije, koristi se *MQTT* protokol koji je opisan u drugom poglavlju. Radni napon modula, kao i napajanje je 3.3 V pa je potrebna pretvorba napona za komunikaciju s mikroupravljačem čiji je radni napon i napon napajanja 5 V [28]. Slika 4.6. prikazuje izgled ESP8266-01 modula.



Sl. 4.6. ESP8266 modul [29].

Slika 4.7. prikazuje shemu realiziranog sobnog termostata pomoću prethodno opisanih hardverskih komponenti.



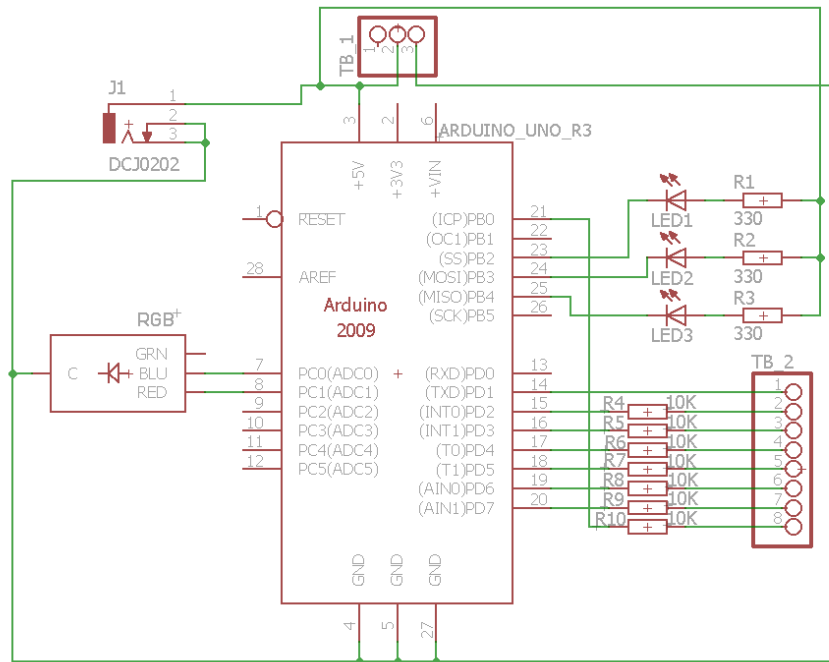
Sl. 4.7. Shema sklopovlja realiziranog sobnog termostata.

Uz opisane elemente sustava, shema sadrži dodatne elemente koji osiguravaju pravilan rad sklopa. Stabilan rad mikroupravljača osigurava kristal kvarca sa signalom takta na frekvenciji od

16 MHz. Sklop sadrži terminalne ploče koje omogućavaju spajanje sobnog termostata s ostalim sklopovima. Na prvu terminalnu ploču (Sl. 4.7., TB_1) se dovodi napon napajanja (5 V DC) za realizirani sobni termostat. Druga terminalna ploča (Sl. 4.7., TB_2) je namijenjena za kontrolne signale (brzina vrtnje ventilatora, *On/Off*, hlađenje, grijanje), podatke s temperaturnog senzora i senzora stanja prozora. Treća i četvrta terminalna ploča (Sl. 4.7., TB_3 i TB_4) omogućavaju spajanje programatora na realizirani sobni termostat. Regulatorom napona LM1117 (Sl. 4.7., IC3, LM1117T-3.3) regulira se napon napajanja (5 V) na napon od 3.3 V te je na taj način omogućeno napajanje jedinica sustava koje rade na 3.3 V. Serijska komunikacija između *WiFi* modula (radni napon 3.3 V) i mikroupravljača (radni napon 5 V) je omogućena regulatorom napona koji je izvedem preko dva mosfet N-kanalna tranzistora (Sl. 4.7., Q3 i Q4, BS170), jedan za slanje, a drugi za primanje podataka. U sklop je ugrađen i držač za litijske dugmaste baterije od 3 V (CR2032) (Sl. 4.7., G1,B2430UNI) koje osiguravaju funkcionalnost sata stvarnog vremena i kada sklop ostane bez napajanja.

4.2.2. Prijedlog hardverskog rješenja simulatora klimatizacijske jedinice

Realizacija sobnog termostata je namijenjena kontroli klimatizacijskog sustava odnosno predstavlja upravljački sustav klimatizacijskog sustava. Može se reći da je realizirani sobni termostat upravljačka jedinica dok klimatizacijski sustav predstavlja izvršnu jedinicu. U ovom projektu izvršnu jedinicu čini ventilokonvektorski klimatizacijski uređaj. Kako se realizirani sobni termostat neće spajati direktno na ventilokonvektorski uređaj zbog kompleksnosti izrade i otežane mogućnosti testiranja sustava, odlučena je realizacija simulatora ventilokonvektorskog uređaja. Simulator simulira temperaturu u zatvorenom prostoru te reagira na odgovarajuće upravljačke signale. Slika 4.8. prikazuje shemu sklopovlja realiziranog simulatora ventilokonvektorskog uređaja.



Sl. 4.8. Shema sklopovlja realiziranog simulatora klimatizacijskog sustava.

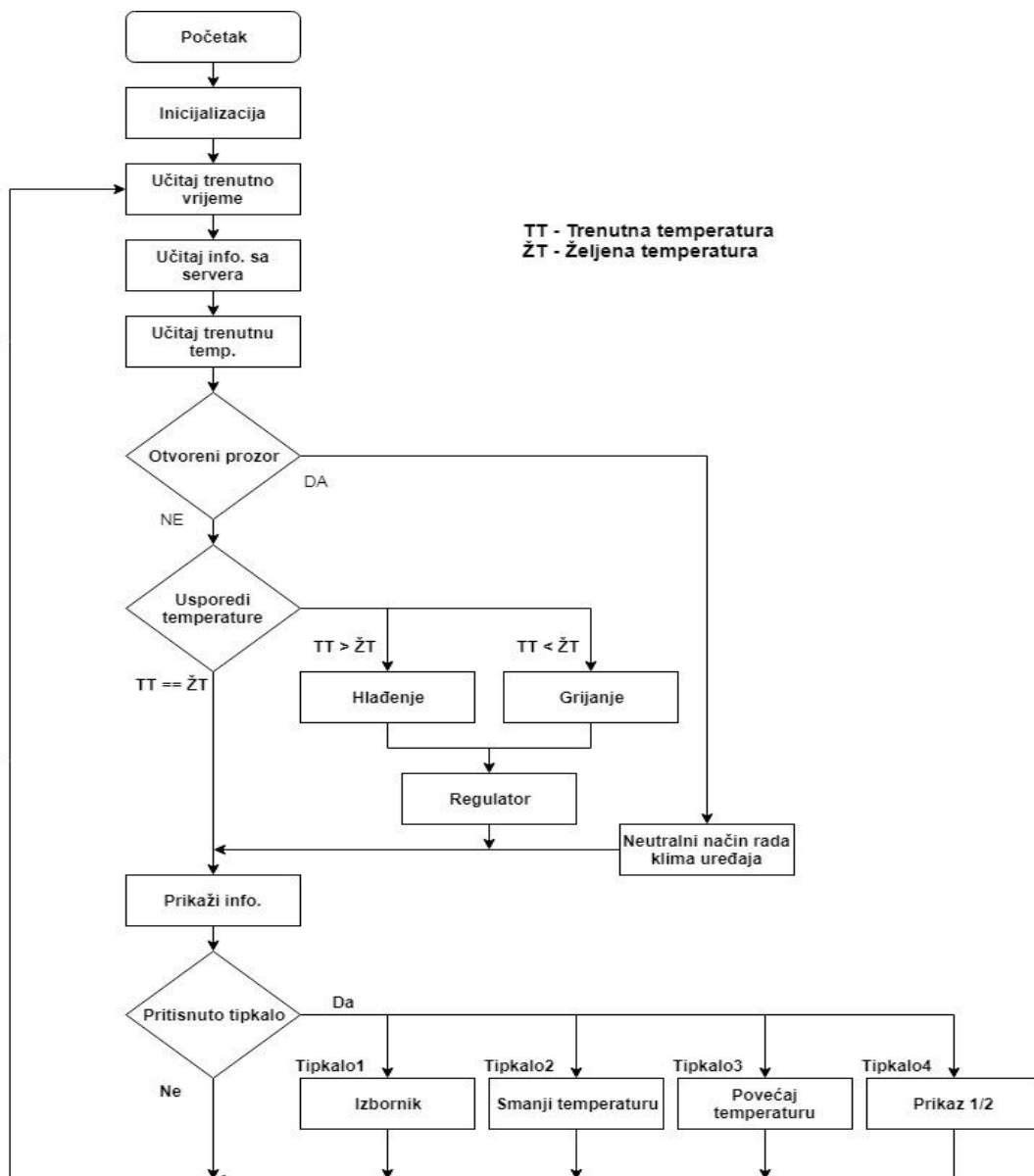
Simulator se temelji na Arduino Uno R3 platformi, baziranoj na atmega328p mikroupravljaču, koji ima osnovnu zadaću generiranja realnih temperaturnih uvjeta unutar prostora. Također, uspostavlja komunikaciju s realiziranim sobnim termostatom, kojem šalje simuliranu trenutnu vrijednost temperature, te prima informacije putem terminalne ploče (Sl. 3.2.) o mogućoj regulaciji temperature. Budući da realizirani sobni termostat i realizirani simulator klimatizacijskog sustava imaju isti radni napon i napon napajanja nema potrebe za realizacijom relejne ploče preko koje bi se realizirani sobni termostat spajao na simulator ventilokonvektorskog sustava. Arduino platforma je odabrana jer omogućuje lagano proširivanje pomoću različitih štitova (*eng. Shield*) što je omogućilo kreiranje vlastitog štita koji predstavlja simulator ventilokonvektorskog sustava.

Hardverska realizacija simulatora sadrži svjetleće diode koje signaliziraju zahtijevanu regulaciju trenutne temperature. Tri svjetleće diode signaliziraju brzinu vrtnje ventilatora, dok RGB svjetleća dioda signalizira da li je ventilokonvektor u stanju hlađenja, grijanja ili neutralnom stanju regulacije temperature prostora. Također, sadrži dvije terminalne ploče od kojih je prva (Sl. 4.8., TB_1) namijenjena za napajanje, a druga (Sl. 4.8., TB_2) namijenjena za kontrolne signale i prijenos podataka simulirane trenutne temperature.

4.3. Projektiranje i izrada programske podrške

4.3.1. Prijedlog programske podrške sobnog termostata

Da bi realizirani sobni termostat radio kao cjelina potrebno je realizirati programsku podršku koja ujedinjuje cijeli sustav u cjelinu i omogućuje komunikaciju između sklopovskih jedinica. Slika 4.9. prikazuje blok dijagram rješenja programske podrške za realizirani sobni termostat.



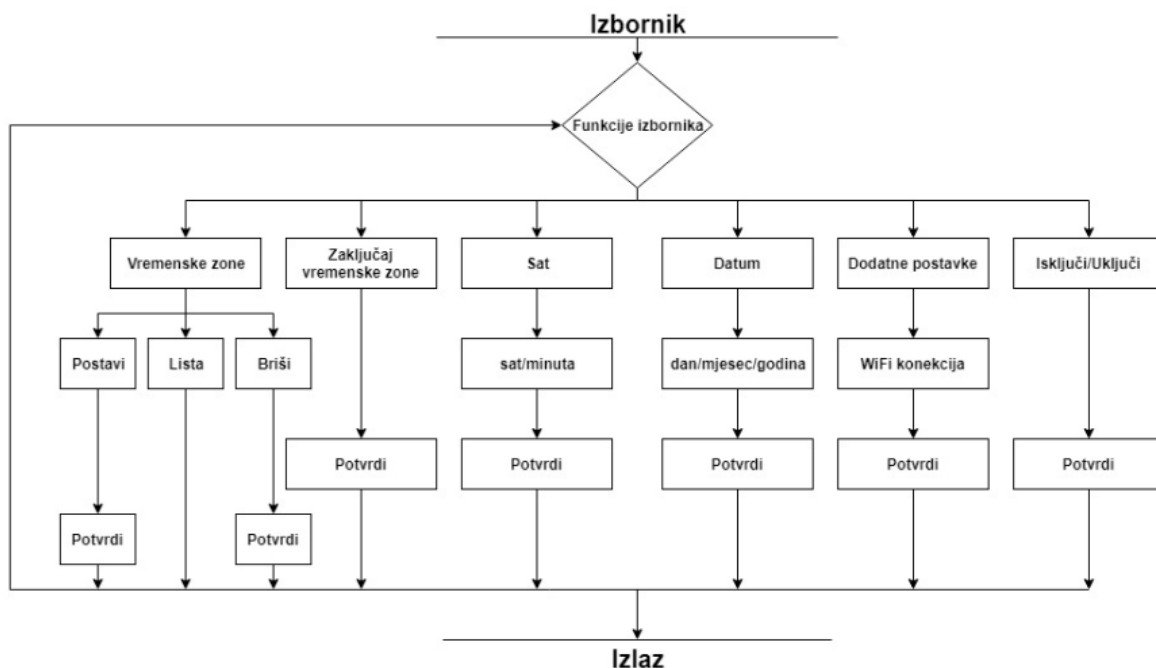
Sl. 4.9. Dijagram toka programske podrške realiziranog sobnog termostata.

Prilikom uključanja, sobni termostat prvo inicijalizira sve vanjske jedinice. Nakon uspješne inicijalizacije ulazi u beskonačnu petlju gdje konstantno obavlja odgovarajuće zadaće. Svaki

ciklus ponavljanja petlje osvježava stvarno vrijeme, informacije s nadređenog sustava te trenutnu temperaturu zatvorenog prostora. Prije usporedbe trenutne i željene temperature provjerava se stanje prozora u zatvorenom prostoru. Ako je neki od prozora otvoren ventilokonvektor ulazi u neutralni način rada. Ako prozori nisu otvoreni i ako se učitana trenutna temperatura zatvorenog prostora razlikuje od željene temperature, upravljačka jedinica putem komparatora i regulatora, koji su programski implementirani, određuje brzinu vrtnje ventilatora i način rada ventilokonvektora (hlađenje, grijanje) na temelju razlike između temperatura. Zbog jednostavnije implementacije i rada korištena je *On/Off* regulacija (Sl. 2.3.). Komparator i regulator su implementirani u jednoj funkciji u kojoj se relacijskim operatorom ispituje odnos željene i trenutne temperature. Na temelju tog rezultata određuje se način rada simulatora klimatizacijskog sustava (grijanje, hlađenje). U sljedećem koraku se definira razlika trenutne i željene temperature koja se uspoređuje sa prethodno definiranim pragovima brzine ventilatora i određuje se brzina vrtnje regulatora. Također, u svakom ciklusu petlje se osvježavaju informacije prikazane na zaslonu i vrši se provjera tipkala. Ako mikroupravljač registrira pritisak na tipkalo izvršava se određena funkcija karakteristična za konkretno (registrirano) tipkalo. Tako pojedino tipkalo pokreće sljedeće funkcije :

- Tipkalo 1 – prikazuje izbornik (popis funkcija) u kojem se mogu postaviti određeni zahtjevi sobnom termostatu. Ukoliko je funkcija prikaza izbornika već pozvana, tipkalo ulazi u odabranu funkciju.
- Tipkalo 2 – smanjuje vrijednosti željene temperature za 0.5 °C. Ukoliko je funkcija prikaza izbornika pozvana, tipkalo služi za kretanje po izborniku.
- Tipkalo 3 – povećava vrijednost željene temperature za 0.5 °C. Ukoliko je funkcija prikaza izbornika pozvana, tipkalo služi za kretanje po izborniku.
- Tipkalo 4 – omogućuje dvije vrste prikaza na displeju te izlazi iz izbornika ako je funkcija prikaza izbornika pozvana.
 - Prikaz_1 – na displeju je prikazana željena temperatura, stvarna temperatura i trenutno vrijeme.
 - Prikaz_2 – na displeju je prikazan status vremenskih zona, status *WiFi* konekcije, datum i status funkcije zaključavanja vremenskih zona.

Na slici 4.10. se može vidjeti popis funkcija koje se nalaze unutar izbornika.



Sl. 4.10. Dijagram toka izbornika realiziranog sobnog termostata.

Unutar izbornika se nalazi lista funkcija (Sl. 4.10.) odnosno zahtjeva koje korisnik može odabrati. Funkcije koje se nalaze unutar izbornika su:

- Vremenske zone – mogućnost postavljanja do 3 vremenske zone. Za svaku zonu je moguće postaviti posebnu vrijednost željene temperature te vrijeme početka svake zone.
- Zaključavanje vremenske zone – opcija zaključava vremenske zone što znači da prestaje režim postavljenih zona i temperatura se regulira na trenutnu postavljenu temperaturu. Deaktivacijom opcije, sustav se vraća u normalni režim rada s već postavljenim zonama.
- Sat – omogućava postavljanje trenutnog vremena: sat i minute,
- Datum – omogućava postavljanje trenutnog datuma: dan, mjesec i godina,
- Dodatne postavke – u ovoj funkciji se nalazi:
 - o *WiFi* konekcija – pruža mogućnost odabira konekcije s nadređenim sustavom. Korisnik može odabrati hoće li sobni termostat biti spojen na internet server ili će raditi bez moguće kontrole putem nadređenog sustava.
- Isključi/Uključi – funkcija omogućava isključivanje i uključivanje simulatora ventilokonvektorskog sustava.

Prijedlog rješenja programske podrške za realizirani sobni termostat je podijeljen u osam modula. Svaki modul se sastoji od dvije datoteke, izvorne datoteke (*eng. Source File*) .c i datoteke zaglavlja (*eng. Header File*) .h. U datotekama zaglavlja su uključene sve biblioteke koje su potrebne u kodu te su deklarirane funkcije čija se definicija nalazi u izvršnoj datoteci. Na

početku svake datoteke zaglavlja je korišten makro uvjet koji sprječava ponovno uključivanja već uključene datoteke zaglavlja. U izvršnim datotekama na samom početku se uključuju datoteke zaglavlja, istog imena kao i izvorna datoteka, u kojoj se nalaze deklaracije funkcija i makro naredbe za uključivanje potrebnih biblioteka. Svaka izvršna datoteka sadrži definicije funkcija koje se mogu pozivati unutar istog ili nekog drugog modula.

Modul 1:

Modul 1 sadrži datoteke *main_thermostat.c* i *main_thermostat.h*. U ovom modulu je implementirana glavna *main* funkcija u kojoj se definiraju globalne varijable i inicijaliziraju svi moduli sustava. *Main* funkcija sadrži beskonačnu petlju u kojoj se neprekidno odvija rad cijelog sustava. Beskonačna petlja neprekidno poziva funkcije za provjeru podataka sa senzora temperature, *WiFi* modula, RTC modula, za provjeru pritiska na tipkalo, itd. U biblioteci modula 1 se nalaze definicije konstanti i struktura podataka potrebnih za cijelu programsku podršku.

Modul 2:

Modul 2 sadrži datoteke *thermostat.c* i *thermostat.h*. Modul definira i deklarira funkcije potrebne za kontrolu toka programske podrške za realizirani termostatski sustav. Funkcije omogućavaju inicijalizaciju varijabli, odabir funkcija izbornika, potvrdu funkcija izbornika, funkcije tipkala itd. Ispod se nalazi pseudokod funkcije komparatora i regulatora koja se nalazi modulu 2.

```
// KOMPARATOR I REGULATOR
if (sustav ugašen)
{
    izađi iz funkcije;
}
if (otvoren prozor)
{
    Postavi neutralni način rada sustava;
    izađi iz funkcije;
}
if (da li je trenutna temp. veća od postavljene temp.)
{
    postavi sustav u stanje hlađenja;
    trenutnu temp. oduzmi od postavljene temp.;
    if (razlika veća od razine 3) visoka brzina ventilatora;
    else if (razlika veća od razine 2) srednja brzina ventilatora;
    else if (razlika veća od razine 1) niska brzina ventilatora;
    else isključi ventilator;
}
else if (da li je postavljena temp. veća od trenutne temp.)
{
    postavi sustav u stanje grijanja;
    postavljenu temp. oduzmi od trenutne temp.;
```

```

    if (razlika veća od razine 3) visoka brzina ventilatora;
    else if (razlika veća od razine 2) srednja brzina ventilatora;
    else if (razlika veća od razine 1) niska brzina ventilatora;
    else isključi ventilator;
}
else
{
    sustav je uključen;
}

```

Modul 3:

Modul 3 sadrži datoteke *display.c* i *display.h*. Modul omogućuje inicijalizaciju i komunikaciju s grafičkim LCD zaslonom i sadrži definicije i deklaracije funkcija za inicijalizaciju, prikaz sadržaja i informacija na GLCD zaslonu.

Modul 4:

Modul 4 sadrži datoteke *thermostat_control.c* i *thermostat_control.h*. Modul omogućuje inicijalizaciju tipkala, brojača vremena i definira prekidne rutine brojača vremena. Brojači vremena se koriste za pritisak na tipkalo (*debounce* efekt), ažuriranje stvarnog vremena i datuma, te kao odgoda u komunikaciji s *WiFi* modulom.

Modul 5:

Modul 5 sadrži datoteke *serialComm.c* i *serialComm.h*. Modul sadrži definicije i deklaracije funkcija za serijske komunikacije. Sadrži funkcije za inicijalizaciju, slanje podatka, slanje niza podataka te primanje podatka za UART i I2C serijske komunikacije. U izvršnoj datoteci se nalaze definicije prekidnih rutina za prijem podataka s UART serijske komunikacije.

Modul 6:

Modul 6 sadrži datoteke *protocols.c* i *protocols.h*. U modulu su definirane i deklarirane funkcije koje kreiraju i pripremaju pakete za slanje putem *MQTT* protokola. U ovom modulu se nalazi i funkcija za parsiranje primljenog paketa putem *MQTT* protokola. Ispod se nalazi pseudokod funkcija za kreiranje *MQTT* paketa koje se nalaze u modulu 6.

```

// MQTT PACKET ZA KONEKCIJU (CONNECT PACKET)
postavi tip paketa;
dodaj ime protokola;
dodaj razinu protokola;
postavi zastavicu na čistu sjednicu;
if (korisničko ime)
{
    postavi zastavicu na korisničko ime;
}
if (ključ)
{

```

```
    postavi zastavicu na ključ;
}
postavi vrijeme života poruke;
if (korisničko ime)
{
    dodaj korisničko ime u paket;
}
if (ključ)
{
    dodaj ključ u paket;
}
dodaj duljinu paketa;
```

```
// MQTT PACKET ZA OBJAVU (PUBLISH PACKET)
postavi tip paketa;
postavi zastavicu na razinu kvalitete usluge;
postavi zastavicu na zadržavanje paketa;
dodaj temu u paket;
if (kvaliteta usluge)
{
    dodaj identifikator na paket;
}
dodaj sadržaj u paket;
dodaj duljinu paketa;
```

```
// MQTT PAKET ZA PRETPLATU (SUBSCRIBE PACKET)
postavi tip paketa;
postavi zastavicu na razinu kvalitete usluge;
if (kvaliteta usluge)
{
    dodaj identifikator paketa;
}
dodaj temu u paket;
dodaj duljinu paketa;
```

Modul 7:

Modul 7 sadrži datoteke *wifi.c* i *wifi.h*. Modul je namijenjen za komunikaciju mikroupravljača i *WiFi* modula ESP8266. U modulu su definirane i deklarirane funkcije za slanje naredbi ESP8266 modulu i čekanje na odgovor.

Modul 8:

Modul 8 sadrži datoteke *rtc.c* i *rtc.h*. U datotekama se nalaze definicije i deklaracije funkcija za inicijalizaciju, postavljanje i dobivanje realnog vremena iz RTC jedinice.

Programska podrška je pisana u C programskom jeziku, a prevođenje koda je realizirano putem *cmd* komandne linije koristeći *avr-gcc* prevoditelj (*eng. Compiler*) za Atmel

mikroupravljače. Nakon prevođenja kreirana je *.hex* datoteka, koja je putem *usbasp* programatora i *avrdude* programa implementirana u *flash* memoriju mikroupravljača.

4.3.2. Prijedlog programske podrške simulatora klimatizacijskog sustava

Simulator ventilokonvektorskog sustava ima zadaću simuliranja stvarnih temperaturnih uvjeta u zatvorenom prostoru. Uz sklopovsku podršku potrebno je implementirati rješenje programske podrške u sklopovlje kako bi ono obavljalo namijenjenu zadaću. Slika 4.11. prikazuje blok dijagram rješenja programske podrške za simulator ventilokonvektorskog sustava.



Sl. 4.11. *Dijagram toka programske podrške realiziranog simulatora ventilokonvektorskog sustava.*

Prethodna slika (Sl. 4.11.) prikazuje programsku podršku realiziranog simulatora ventilokonvektorskog sustava od uključivanja simulatora. Nakon uključivanja u rad, realizirani simulator prvo inicijalizira sve jedinice sustava te ulazi u beskonačnu petlju. U beskonačnoj petlji, sustav prvo provjerava status ulaznih kontrolnih pinova spojenih na drugu terminalnu ploču realiziranog simulatora (Sl. 4.8., TB_2). U ovisnosti o statusu kontrolnih pinova vrši se korekcija simulirane trenutne temperature. Korekcija trenutne temperature se odvija na način ako je aktivan kontrolni pin hlađenje trenutna temperatura se smanjuje za 0.1°C , a ako je aktivan kontrolni pin grijanje trenutna temperatura se povećava za 0.1°C . Nakon definiranja načina rada klimatizacijskog uređaja (grijanje, hlađenje) provjeravaju se pinovi za brzinu vrtnje ventilatora. Ako je aktivan kontrolni pin za visoku brzinu vrtnje ventilatora trenutna temperatura se pomoću brojača vremena mijenja brže odnosno mijenja se za 0.1°C svake sekunde, a ako je aktivan kontrolni pin za nisku brzinu vrtnje trenutna temperatura se mijenja sporije odnosno mijenja se

za 0.1°C svake 3 sekunde. Također, na temelju provjere kontrolnih pinova se postavljaju stanja svjetlećih dioda nakon čega se program ponovno vraća na početak beskonačne petlje.

Prijedlog rješenja programske podrške za simulator ventilokonvektorskog sustava je podijeljeno u dva modula. Svaki modul se sastoji od dvije datoteke, izvorne datoteke (*eng. Source File*) .c i datoteke zaglavlja (*eng. Header File*) .h. U datotekama zaglavlja su uključene sve biblioteke koje su potrebne u kodu te su deklarirane funkcije čija se definicija nalazi u izvršnoj datoteci. Na početku svake datoteke zaglavlja je korišten makro uvjet koji sprječava ponovno uključivanja već uključene datoteke zaglavlja. U izvršnim datotekama na samom početku se uključuju datoteke zaglavlja, istog imena kao i izvorna datoteka, u kojoj se nalaze deklaracije funkcija i makro naredbe za uključivanje potrebnih biblioteka. Svaka izvršna datoteka sadrži definicije funkcija koje se mogu pozivati unutar istog ili nekog drugog modula.

Modul 1

Modul 1 sadrži datoteke *main_simulator.c* i *main_simulator.h*. U modulu je implementirana *main* glavna funkcija u kojoj se neprekidno izvršavaju funkcije programske podrške za realizirani simulator ventilokonvektorskog sustava. Modul inicijalizira ulazni i izlazni port, brojače vremena i serijsku komunikaciju, šalje simuliranu trenutnu sobnu temperaturu, provjerava ulazni port, regulira trenutnu sobnu temperaturu i mijenja stanje izlaznog porta.

Modul 2

Modul 2 sadrži datoteke *simulator.c* i *simulator.h*. Modul definira i deklarira funkcije koje se koriste u *main* funkciji u modulu 1 te definira potrebne konstante.

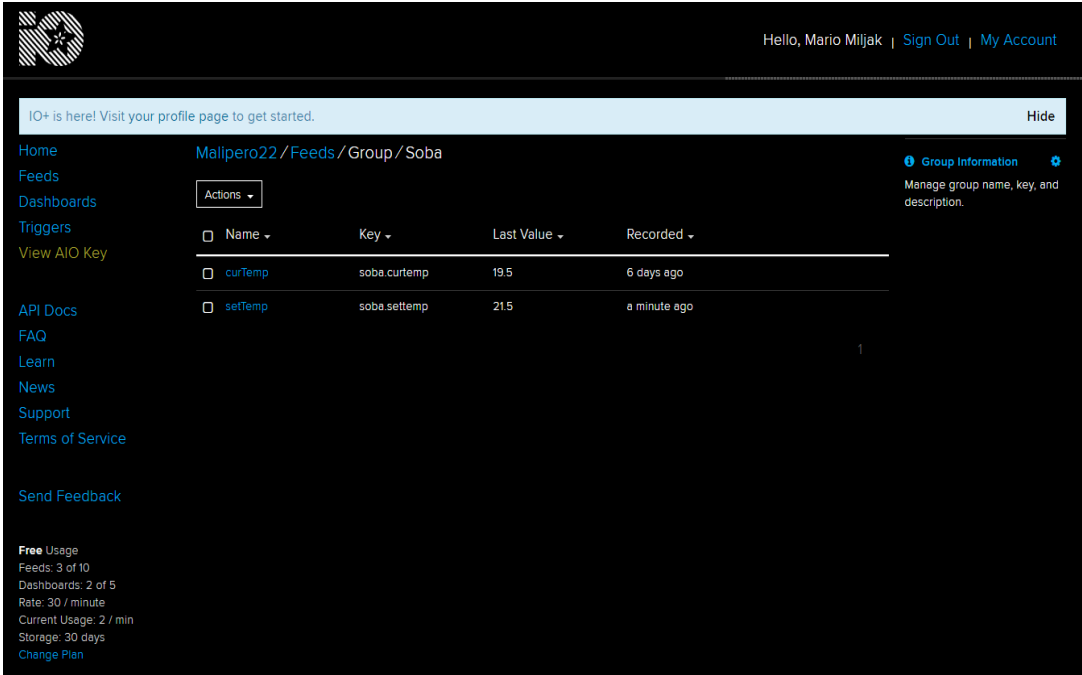
Programska podrška je također pisana u C programskom jeziku, a prevođenje koda je realizirano putem *cmd* komandne linije koristeći *avr-gcc* prevoditelj. Pomoću *arduino* programatora i *avrdude* programa implementirana je *.hex* datoteka u *flash* memoriju mikroupravljača.

4.4. Web sučelje

Realizirani termostatski sustav mora ispunjavati zahtjev bežične komunikacije s nadređenim sustavom. Razvoj vlastitog rješenja za nadređeni sustav u ovom radu nije predviđen zbog velikog opsega posla. Stoga, za nadređeni sustav je korištena jedna od brojnih besplatnih web platformi. Platforma koja je korištena u ovom radu je Adafruit IO [30]. Adafruit IO je oblak usluga (*eng. Cloud Service*) dizajnirana za prikaz podataka i interakciju s umreženim uređajima. Omogućuje prikaz podataka u stvarnom vremenu, kontrolu uređaja, čitanje podataka sa senzora ukoliko projekt ima pristup internetu. Adafruit IO oblak usluga je korištena kao nadređeni sustav

jer pruža mogućnost kreiranja vlastitih kontrolnih ploča (*eng. Dashboard*) i zasebnih grupa podataka (*eng. Feeds*) na vrlo jednostavan način, podržava *MQTT* protokol te pruža uvid u povijest podataka.

Nakon kreiranja korisničkog računa i prijave na Adafruit IO oblak usluga, kreirana je grupa „soba“ u kojoj je moguć pregled svih primljenih podataka (Sl. 4.12.).



The screenshot shows the Adafruit IO web interface. At the top right, it says "Hello, Mario Mijak | Sign Out | My Account". Below that is a navigation menu with links for Home, Feeds, Dashboards, Triggers, API Docs, FAQ, Learn, News, Support, and Terms of Service. The main content area shows the breadcrumb "Malipero22 / Feeds / Group / Soba" and a table of feeds. The table has columns for Name, Key, Last Value, and Recorded. There are two feeds listed: 'curTemp' with a value of 19.5 recorded 6 days ago, and 'setTemp' with a value of 21.5 recorded a minute ago. On the right side, there is a 'Group Information' section with a plus icon and the text "Manage group name, key, and description." At the bottom left, there is a 'Free Usage' section with details: Feeds: 3 of 10, Dashboards: 2 of 5, Rate: 30 / minute, Current Usage: 2 / min, Storage: 30 days, and a link to 'Change Plan'.

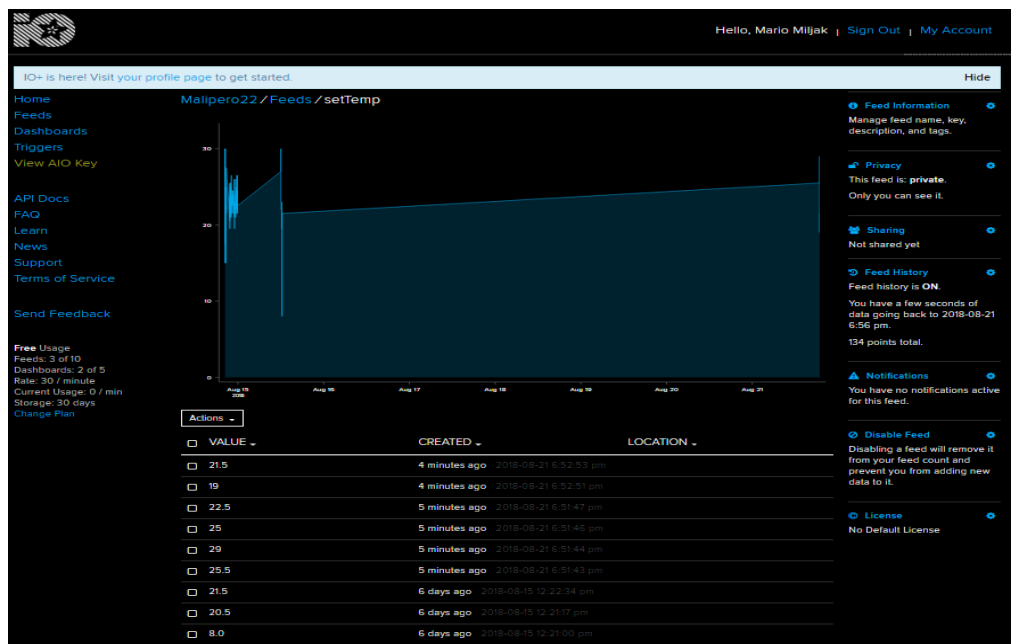
Name	Key	Last Value	Recorded
curTemp	soba.curtemp	19.5	6 days ago
setTemp	soba.settemp	21.5	a minute ago

Sl. 4.12. Adafruit IO oblak usluga.

Na prethodnoj slici (Sl. 4.12.) možemo vidjeti web stranicu Adafuit IO oblak usluga gdje su unutar kreirane grupe „soba“, kreirane dvije zasebne grupe podataka unutar kojih se mogu vidjeti primljeni podatci. Grupa podataka *curTemp* (*eng. Current Temperature*) omogućuje prikaz podataka o trenutnoj temperaturi (Sl. 4.13.) dok grupa podataka *setTemp* (*eng. Set Temperature*) omogućuje prikaz podataka o postavljenoj temperaturi (Sl. 4.14.).

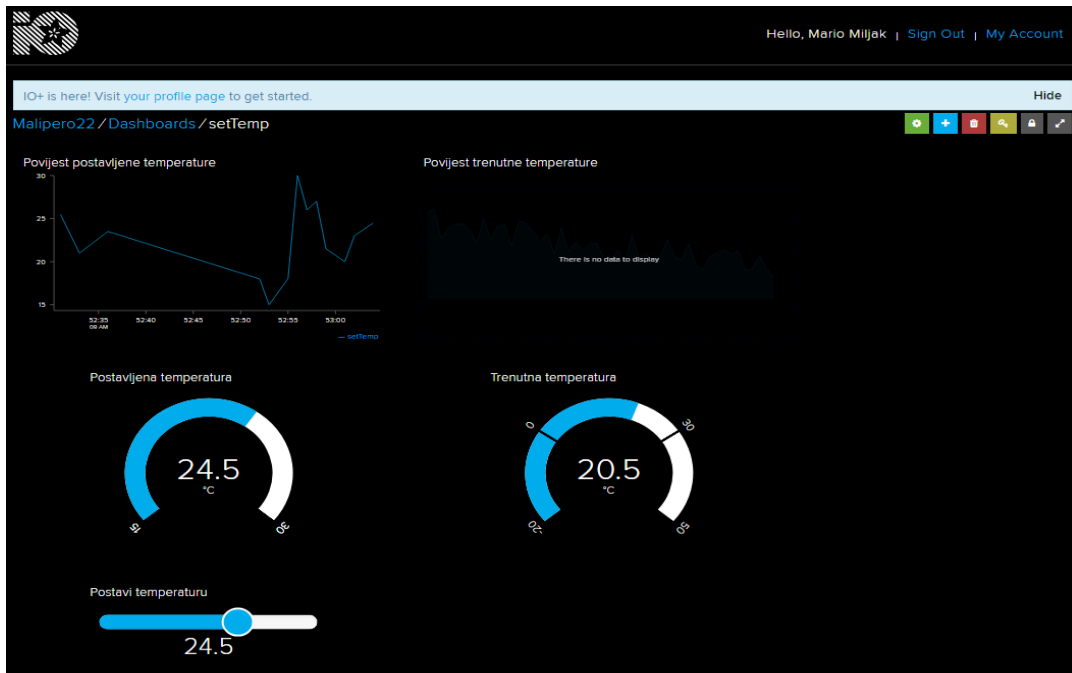


Sl. 4.13. Kreirana grupa podataka „curTemp“ unutar Adafruit IO oblak usluge.



Sl. 4.14. Kreirana grupa podataka „setTemp“ unutar Adafruit IO oblak usluge.

Poslije grupa podataka kreirana je kontrolna ploča (Sl. 4.15.) putem koje je moguće postaviti željenu temperaturu i vidjeti postavljenu temperaturu, trenutnu temperaturu te grafove postavljene i trenutne temperature u posljednjih 30 dana.

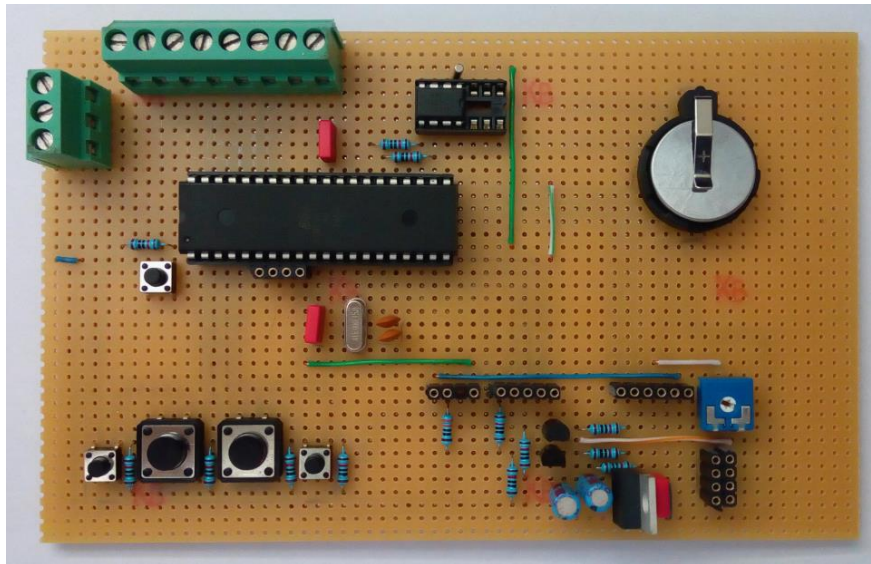


Sl. 4.15. Kreirana kontrolna ploča unutar Adafruit IO oblak usluge.

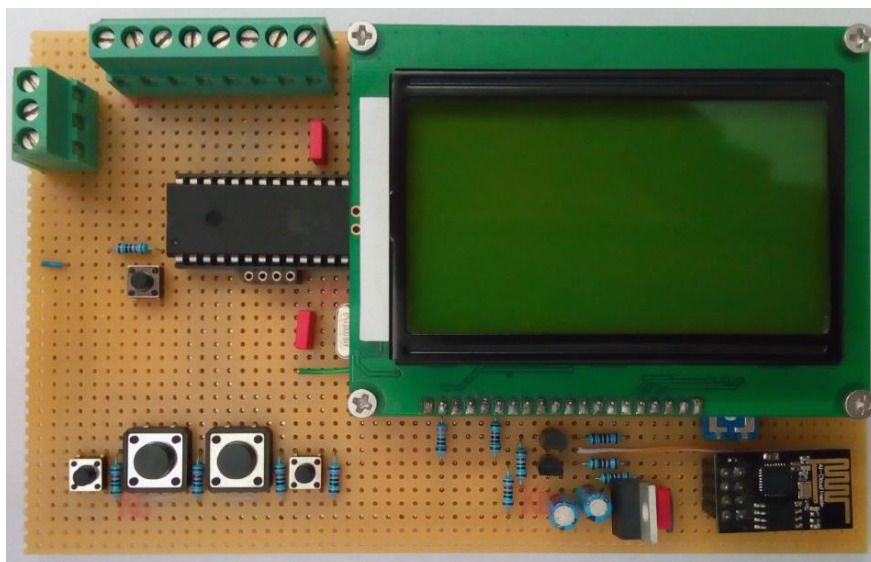
U kreiranom nadređenom sustavu (Sl. 4.15.) su dodani linijski grafikon (*eng. Line Chart*), mjerilo (*eng. Gauge*) i klizač (*eng. Slider*) za željenu temperaturu te linijski grafikon i mjerilo za trenutnu temperaturu.

5. RAD SUSTAVA

U prethodnom poglavlju je opisano projektiranje i izrada sobnog termostata za upravljanje klimatizacijskim sustavom s mogućom bežičnom komunikacijom, a slijedeće slike (Sl. 5.1. i Sl. 5.2.) prikazuju izgled realiziranog sobnog termostata.



Sl. 5.1. Realizirani sobni termostat bez GLCD zaslona.

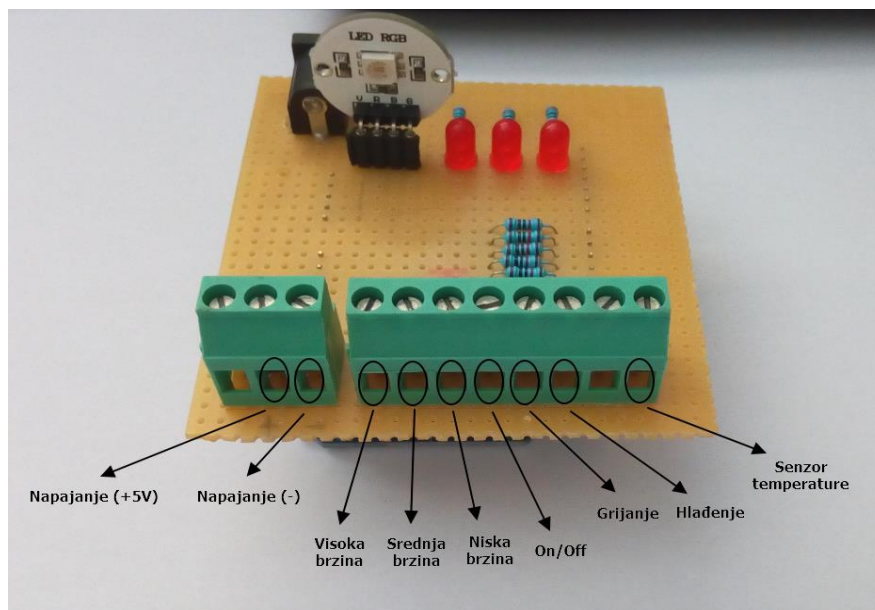


Sl. 5.2. Realizirani sobni termostat s GLCD zaslona.

Prethodne slike (Sl. 5.1. i Sl. 5.2.) prikazuju konačnu realizaciju sklopovlja sobnog termostata. Budući da grafički LCD zaslon zauzima veliku površinu, površina ispod grafičkog LCD zaslona je također iskorištena za sklopovlje zbog smanjivanja dimenzija izvedbe termostatskog sustava.

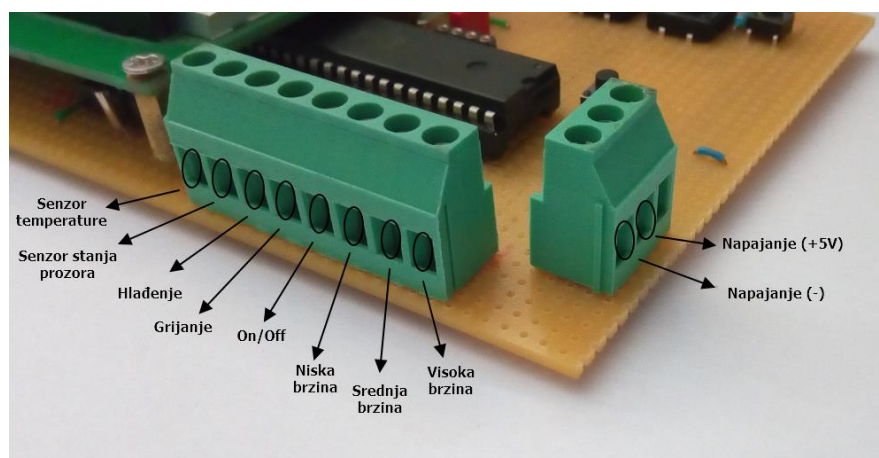
Stoga, slika 5.1. prikazuje realizirani termostatski sustav bez grafičkog LCD zaslona dok se na slici 5.2. može vidjeti cijelo sklopovlje termostatskog sustava s grafičkim LCD zaslonom.

Budući da se realizirani sobni termostat ne spaja na konkretni klimatizacijski sustav, realiziran je simulator klimatizacijskog sustava na kojeg se spaja realizirani sobni termostat. Na slici 5.3. se može vidjeti realizirani simulator klimatizacijskog sustava s označenim pinovima na terminalnim pločama kojim se nastoji što vjernije prikazati funkcionalnost realnog klimatizacijskog sustava.



Sl. 5.3. Realizirani simulator klimatizacijskog sustava.

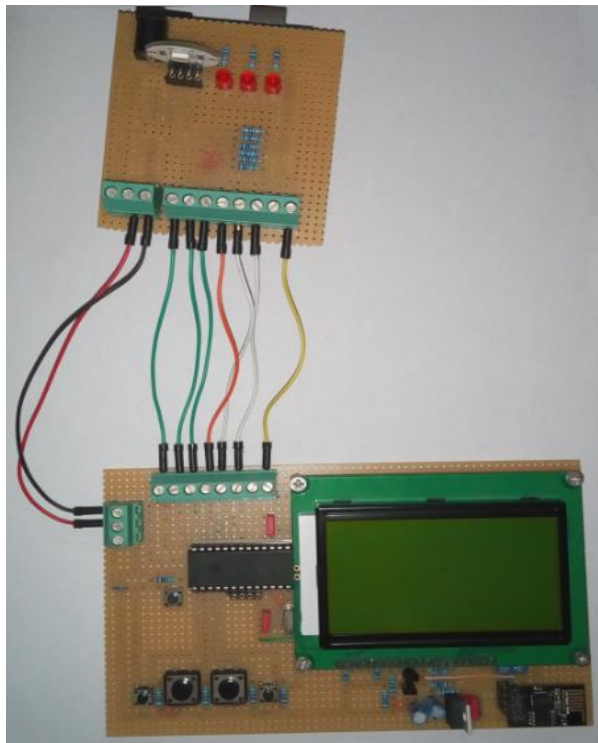
Slika 5.4. prikazuje označene pinove terminalnih ploča realiziranog sobnog termostata.



Sl. 5.4. Terminalna ploča realiziranog sobnog termostata.

Slika 5.4. prikazuje terminalnu ploču putem koje se sobni termostat spaja na simulator klimatizacijske jedinice. Terminalna ploča sadrži ulaz za senzor temperature, izlaze kontrolnih signala te ulaze za napajanje. Simulator klimatizacijskog sustava također sadrži terminalnu ploču (Sl. 5.3.) putem koje prima kontrolne signale od termostata. Također, sadrži i ulaze za napajanje i izlaz simulacije senzora temperature.

Na slici 5.5. se može vidjeti način spajanja sobnog termostata sa simulatorom klimatizacijskog sustava putem vodova.



Sl. 5.5. Način spajanja sobnog termostata sa simulatorom klimatizacijskog sustava.

Simulator klimatizacijskog uređaja se uključuje kontrolnim signalom *On/Off* na terminalnoj ploči (Sl. 5.3. i Sl. 5.4.). Kontrolni signali grijanje i hlađenje određuju da li će klimatizacijski sustava imati funkciju grijanja ili hlađenja prostora, a brzina vrtnje ventilatora se određuje kontrolnim signalima za nisku, srednju i visoku brzinu.

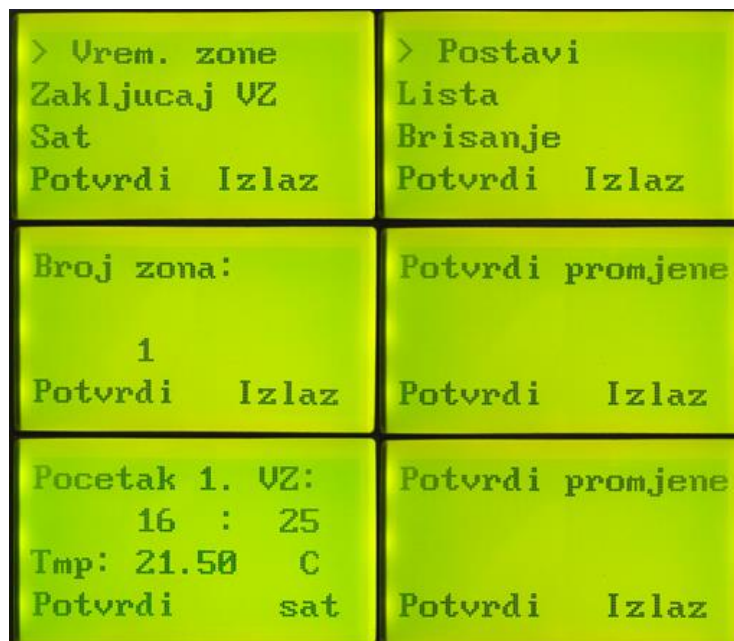
Prikaz važnih informacija se može vidjeti na grafičkom LCD zaslonu, a slika 5.6. prikazuje izgled dva osnovna prikaza informacija.



Sl. 5.6. Prikaz osnovnih informacija na GLCD zaslonu.

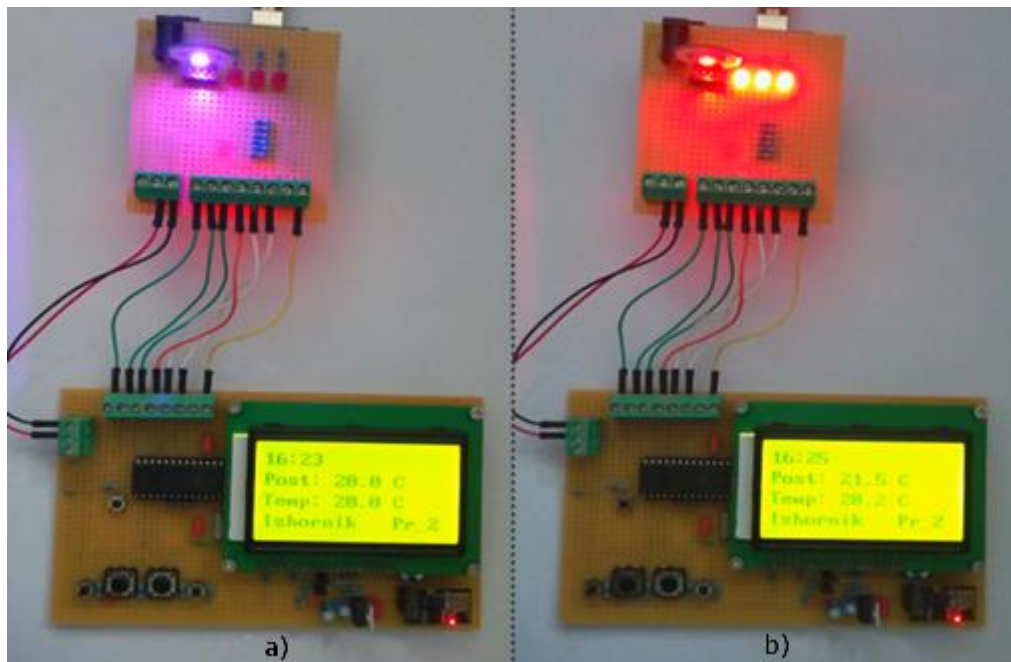
Slika 5.6. prikazuje dva moguća prikaza osnovnih informacija na grafičkom LCD zaslonu. Prvi prikaz (Sl. 5.6., a)) je osnovni i početni prikaz realiziranog sobnog termostata na kojem se može vidjeti trenutno vrijeme, željena temperatura (Post:), trenutna sobna temperatura (Temp:) i funkcije prvog i četvrtog tipkala. Drugi prikaz (Sl. 5.6., b)) omogućuje uvid u trenutni datum, status postavljenih vremenskih zona (VZ: Post.), status zaključenih vremenskih zona (VZ: Zaklj.), status *WiFi* veze (*Wifi*: OFF) te funkcije prvog i četvrtog tipkala. Prebacivanje s jednog prikaza na drugi se izvršava pritiskom na tipkalo 4 ukoliko se trenutno ne prikazuju funkcije izbornika.

Slijedeće slike prikazuju popis funkcija unutar izbornika u koji se ulazi pritiskom na tipkalo 1. Na slici 5.7. se može vidjeti način postavljanja vremenskih zona.



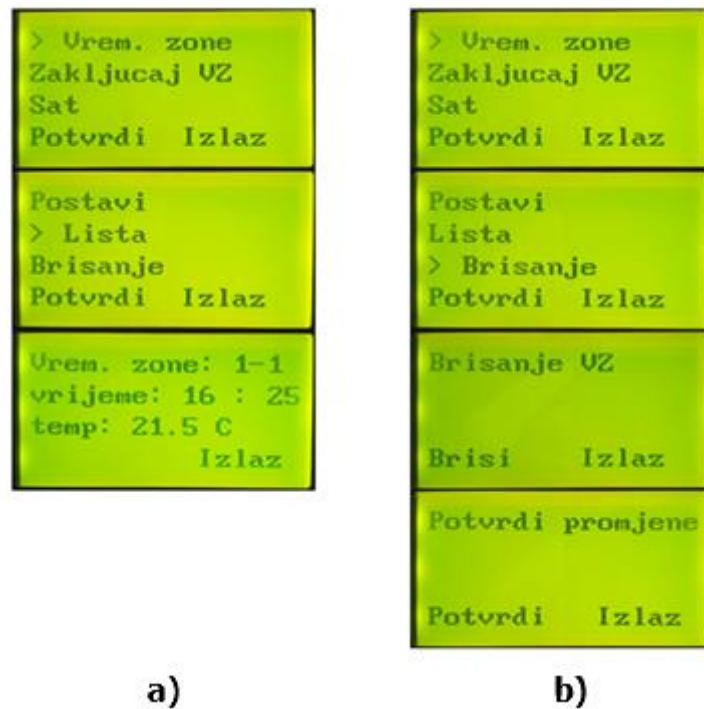
Sl. 5.7. Postavljanje vremenskih zona.

Slika 5.8. prikazuje rad sustava prilikom postavljenih vremenskih zona.



Sl. 5.8. Rad sustava u vremenskim zonama.

Na slici 5.8. (a) je prikazan rad sustava prije postavljene vremenske zone (Sl. 5.7.). Slika 5.8. (b) prikazuje ponašanje sustava kada uđe u postavljenu vremensku zonu. Na slici 5.9. je prikazan način pregleda i brisanja postavljenih vremenskih zona.



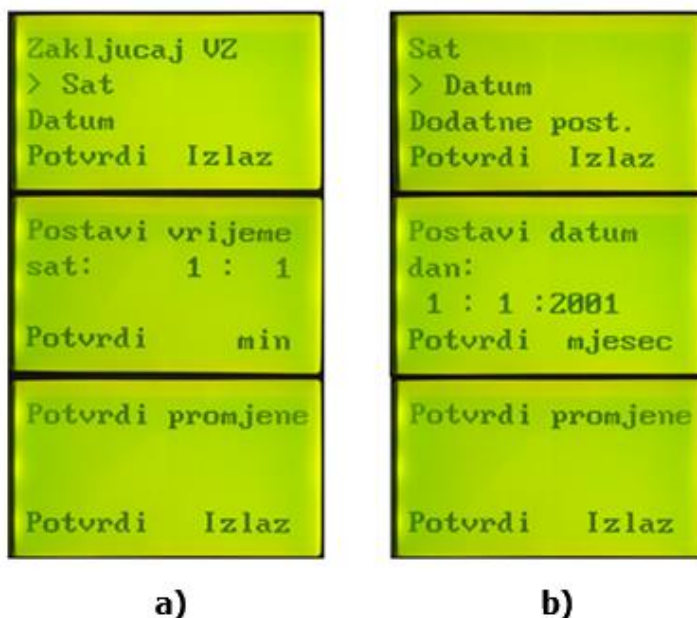
Sl. 5.9. a) – Pregled postavljenih vremenskih zona,
b) – Brisanje postavljenih vremenskih zona.

Slika 5.10. prikazuje način zaključavanja vremenskih zona koji omogućuje da sustav zanemari postavljene vremenske zone bez brisanja istih. Otključavanje postavljenih vremenskih zona se vrši na isti način kao i zaključavanje.



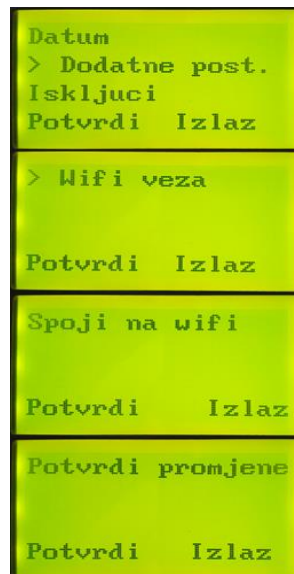
Sl. 5.10. Zaključavanje postavljenih vremenskih zona.

Na slici 5.11. se može vidjeti način postavljanja sata i datuma.



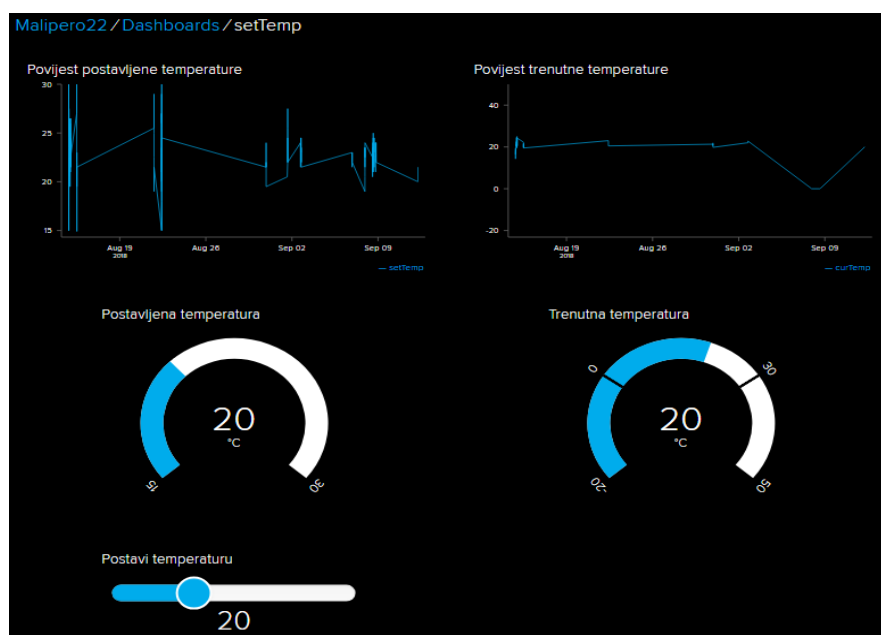
Sl. 5.11. a) – Postavljanje sata,
b) – Postavljanje datuma.

Slika 5.12. prikazuje način uključivanja *WiFi* komunikacije između realiziranog sobnog termostata i nadređenog sustava.

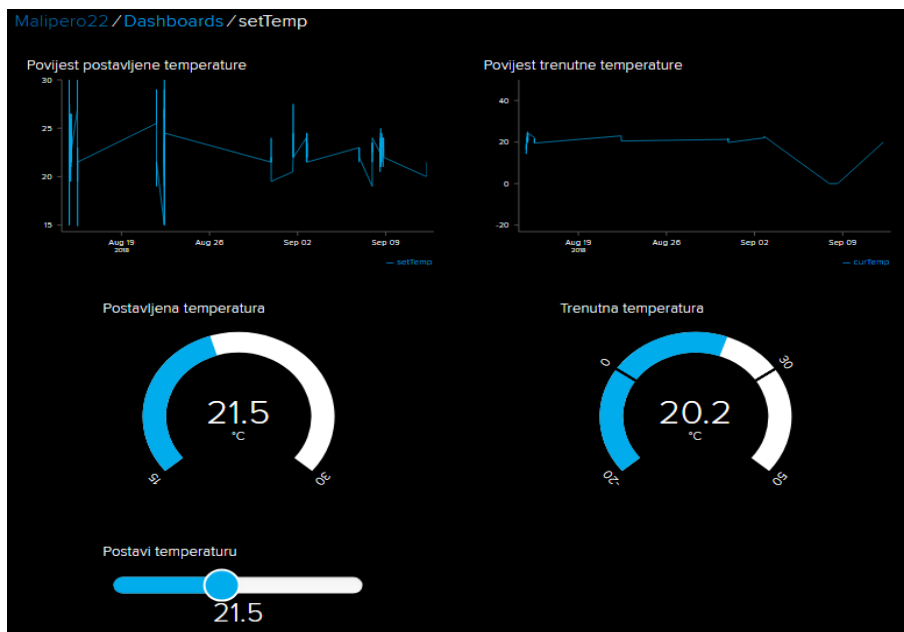


Sl. 5.12. *Uspostava WiFi komunikacije.*

Na slici 5.13. i slici 5.14. se može vidjeti izgled nadređenog sustava kada je trenutna temperatura jednaka željenoj temperaturi (Sl. 5.13.) i kada se željena temperatura promijeni (Sl. 5.14.) putem vremenskih zona (Sl. 5.8.). Bežična komunikacija je omogućena u oba smjera što znači da se željena temperatura može mijenjati putem realiziranog sobnog termostata i putem nadređenog sustava pomoću klizača. Željenu temperaturu je moguće mijenjati u granicama od 15°C do 30°C.



Sl. 5.13. *Nadređeni sustav prije promjene željene temperature.*



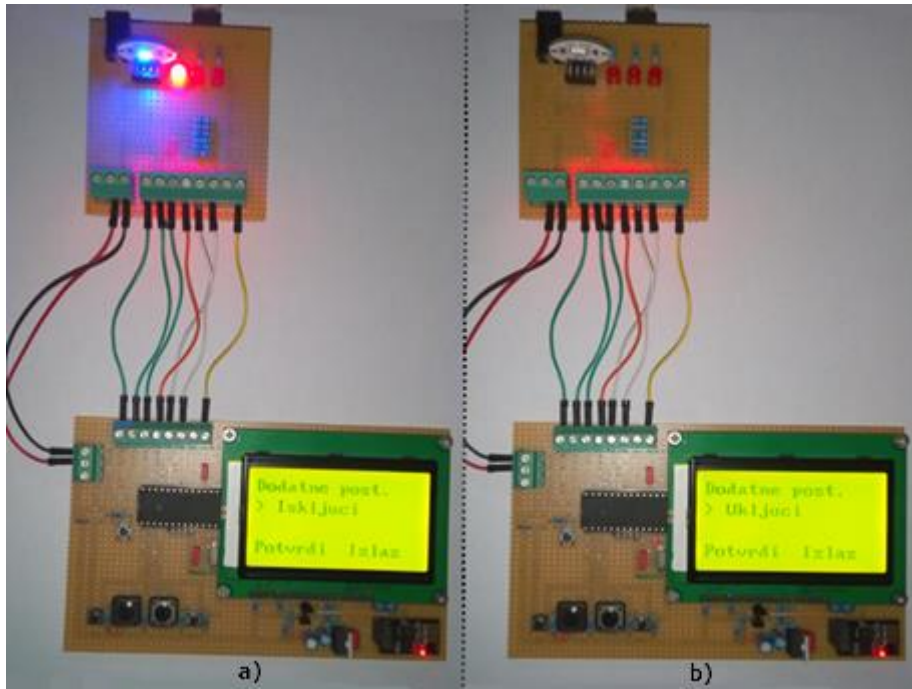
Sl. 5.14. Nadređeni sustav poslije promjene željene temperature.

Slika 5.15. prikazuje način isključivanja sustava. Uključivanje sustava u rad se vrši na isti način.



Sl. 5.15. Isključivanje sustava.

Slika 5.16. prikazuje način rada sustava prije isključivanja (Sl. 5.16., a) i nakon isključivanja (Sl. 5.16., b).



Sl. 5.16. *a) – Sustav prije isključivanja,
b) – Sustav nakon isključivanja.*

6. ZAKLJUČAK

Zbog spoznaje i činjenice da nekontrolirano korištenje energenata ima veliki utjecaj na klimatske promjene, što bi uvelike moglo promijeniti život na zemlji kakav poznajemo, uvode se norme za upravljanje energijom. Jedna od tih normi je ISO 50001 norma koja definira zahtjeve za uspostavljanjem sustava upravljanja energijom. Jedan od načina racionalnog upravljanja energijom je ugradnja sobnih termostata u gospodarske i stambene objekte. Sobni termostat ima svrhu automatskog upravljanja temperaturom zatvorenog prostora što omogućuje efikasnu potrošnju energenata jer sprječava pregrijanost i podhlađenost prostora.

U radu je predloženo i realizirano rješenje sobnog termostata i simulatora klimatizacijskog sustava. Realizirani sobni termostat je temeljen na ugradbenoj računalnoj platformi s mikroupravljačem kao centralnom jedinicom. Sobni termostat je realiziran na način da su sve jedine koje čine realizirani sobni termostata zalemljene na bušenoj pločici u cjelinu koja predstavlja sklop. Sobni termostat ima mogućnost rada putem interneta preko bežične komunikacije s nadređenim sustavom, a veza je uspostavljena IEEE 802.11 (*WiFi*) standardom putem *MQTT* protokola koji se pokazao kao idealno rješenje jer omogućuje jednostavnu i laganu implementaciju u sustav. Predloženo rješenje simulatora klimatizacijskog sustava je temeljeno na Arduino platformi, a predstavljeno je kao štit za tu platformu. Elementi i jedinice koje čine simulator klimatizacijskog uređaja su također realizirane na bušenoj pločici. Cilj simulatora je da na jednostavan način simulira stvarne temperaturne uvjete unutar zatvorenog prostora u svrhu testiranja realiziranog sobnog termostata.

Prednost predloženog rješenja je bežična komunikacija s nadređenim sustavom što omogućuje jednostavnu implementaciju rješenja u uređene prostore jer ne zahtijeva provlačenja dodatne instalacije, i omogućuje kontrolu temperature putem web sučelja. Ušteda energenata bi se ostvarila isključivanjem klimatizacijskog uređaja kada nitko ne boravi u prostoru te u slučaju otvorenih prozora u prostoru. Prednost je u tome jer se status aktivnosti klimatizacijskog uređaja može vidjeti i mijenjati putem nadređenog sustava preko web sučelja. Kao nedostatak se može navesti korištenje *On/Off* regulatora koji je jednostavan za implementaciju, ali ne pruža dobre regulacijske karakteristike kao na primjer složeni PID regulator. Budući da je regulator programski implementiran, regulator sobnog termostata se može programski nadograditi. Predloženo rješenje sobnog termostata se dalje može razvijati na softverskoj i na hardverskoj razini. Moguće je softverski implementirati neki od složenijih regulatora te uvesti neradne dane u godini koji bi utjecali na automatsko postavljanje načina rada klimatizacijskog uređaja. Na hardverskoj razini se mogu dodati senzori pokreta koji bi bilježili pokrete unutar prostora. Ako

nema pokreta u zatvorenom prostoru unutar nekog vremenskog razdoblja senzori bi signalizirali sobni termostat koji bi prilagodio način rada klimatizacijskog uređaja. Također, web sučelje se može prilagoditi i realizirati tako da omogući korisniku kontrolu svih funkcija koje sobni termostat može izvršavati.

LITERATURA

- [1] HRN EN ISO 50001-Upravljanje energijom, Hrvatski zavod za norme, 2013., dostupno na: <https://www.hzn.hr/default.aspx?id=377> [29.6.2018.].
- [2] Sustav upravljanja energijom - HRN EN ISO 50001:2012, Svijet kvalitete, dostupno na: <http://www.svijet-kvalitete.com/index.php/normizacija/2773-sustav-upravljanja-energijom-hrn-en-iso-50001-2012> [29.6.2018.].
- [3] T.Šurina, Automatska regulacija, Školska knjiga, Zagreb, 1991.
- [4] J.Petrić, Automatska regulacija: uvod u analizu i sintezu, Fakultet strojarstva i brodogradnje, Sveučilište u Zagrebu, 2012.
- [5] Sobni termostati, Conrad, dostupno na: <http://savjet.conrad.hr/sobni-termostati/> [15.7.2018.].
- [6] N. Bolf, Mjerna i regulacijska tehnika, Kem. Ind. 65(9-10), 2016, 563-565, Fakultet kemijskog inženjerstva i tehnologije, Sveučilište u Zagrebu, dostupno na: <http://silverstripe.fkit.hr/kui/assets/Uploads/Mjerna-563-565.pdf> [15.7.2018.].
- [7] J. Sankar, Embedded Systems – An Overview, Electronicsforu, 2017., dostupno na: <https://electronicsforu.com/resources/embedded-systems-overview> [17.7.2018.].
- [8] Embedded System, tutorialspoint, 2015., dostupno na: https://www.tutorialspoint.com/embedded_systems/embedded_systems_tutorial.pdf [20.7.2018.].
- [9] A. Purkait, Electronics Engineering: Microcontroller vs Microprocessor, Durofy, 2012., dostupno na: <http://durofy.com/microcontroller-vs-microprocessor/#> [30.6.2018.].
- [10] A. Massa, M. Barr, Programming Embedded Systems, 2nd Edition, safaribooksonline dostupno na: <https://www.safaribooksonline.com/library/view/programming-embedded-systems/0596009836/ch01.html> [20.7.2018.].
- [11] M. Korać, D. Car, Uvod u računalne mreže, Algebra visoko učilište, Zagreb, 2014., dostupno na: http://www.umag.hr/sadrzaj/dokumenti/NATJECAJ_informaticki_referent_Uvod_u_racunalne_mreze_Visoko_uciliste_Algebra.pdf [20.7.2018.].
- [12] Peter R. Egli, MQTT MQ Telemetry Transport for Message, 2013., dostupno na: <https://www.slideshare.net/PeterREgli/mq-telemetry-transport> [25.7.2018.].
- [13] HiveMQ 3.4 – User Guide, HiveMQ, dostupno na: <https://www.hivemq.com/docs/hivemq/latest/> [25.7.2018.].

- [14] A. Banks, R. Gupta, Message Queuing Telemetry Transport (MQTT), OASIS, 2014., dostupno na: <http://docs.oasis-open.org/mqtt/mqtt/v3.1.1/os/mqtt-v3.1.1-os.pdf> [30.8.2018.].
- [15] B. Pavković, A. Božunović, Tehnika hlađenja, Sveučilište u Rijeci, dostupno na: <http://www.skripta.info/wp-content/uploads/2016/07/Branimir-Pavkovic-Tehnika-hladjenja.pdf> [23.7.2018.].
- [16] Klimatizacija, Hrvatska enciklopedija, dostupno na: <http://www.enciklopedija.hr/natuknica.aspx?ID=31894> [25.7.2018.].
- [17] O klima uređajima, Frigo-kor, dostupno na: <http://www.frigo-kor.hr/Saznajvi%C5%A1e/Oklimaure%C4%91ajima/tabid/328/Default.aspx> [30.6.2018.].
- [18] Konvektori i ventilokonvektori, Elimea, dostupno na: http://grijanje-hladjenje.hr/hr_HR/blog/konvektori-ventilokonvektori [26.7.2018.].
- [19] Ventilokonvektor, Mariterm servis, dostupno na: <http://www.mariterm-servis.hr/QuestionDetails/188/lang/Croatian/Sto-je-Ventilokonvektor---fan-coil.wshtml> [1.7.2018.].
- [20] Carrier 42GW Installation Manual, manualslib, dostupno na: <https://www.manualslib.com/manual/25366/Carrier-42gw.html#manual> [15.8.2018.].
- [21] Atmega1284 – Datasheet complete, Atmel Corporation, 2016., dostupno na: http://ww1.microchip.com/downloads/en/DeviceDoc/Atmel-42718-ATmega1284_Datasheet.pdf [30.8.2018.].
- [22] Atmega1284, FindIC, dostupno na: <http://www.findic.us/price/atmega1284-pu-vQZ43VOeX.html> [30.8.2018.].
- [23] Button Switch, Alibaba, dostupno na: https://www.alibaba.com/product-detail/4-Pins-DIP-PCB-Momentary-Tactile_1465242715.html [30.8.2018.].
- [24] 1284x64 Dots Serial/Parallel LCD, Digole, dostupno na: http://www.digole.com/images/file/Digole_12864_LCD.pdf [30.8.2018.].
- [25] ST7920 5V 12864 Graphic LCD, Amazon, dostupno na: <https://www.amazon.com/ST7920-128x64-Graphic-Yellow-Backlight/dp/B01H22T0ZO> [30.8.2018.].
- [26] DS1307 64x8, Serial, I²C Real-Time Clock, Maxim Integrated Products, 2015., dostupno na: <https://datasheets.maximintegrated.com/en/ds/DS1307.pdf> [30.8.2018.].
- [27] DS1307 RTC, Manelsoft, dostupno na: http://www.manelsoft.com/projects/arduino_ds1307_clock.aspx [30.8.2018.].

- [28] ESP8266EX Datasheet, Espressif IOT Team, 2018., dostupno na: https://www.espressif.com/sites/default/files/documentation/0a-esp8266ex_datasheet_en.pdf [30.8.2018.].
- [29] Introduction to ESP8266, theenggprojects, dostupno na: <https://www.theengineeringprojects.com/2018/08/introduction-to-esp8266.html> [30.8.2018.].
- [30] Cloud server, Adafruit IO, dostupno na: <https://io.adafruit.com> [5.9.2018.].

SAŽETAK

Sobni termostati su danas neizostavni uređaji gotovo u svakom životnom prostoru, ne samo zbog svoje funkcije pružanja potpune udobnosti nego i zbog ekonomskih i ekoloških razloga. Svijest o ekološkoj brizi zemlje dovela je do uvođenja brojnih normi koje trebaju utjecati na smanjivanje zagađivanja okoliša. Norme, među kojima je ISO 50001, trebaju omogućiti racionalnu i kontroliranu potrošnju energenata s naglaskom na učinkovitom korištenju a nikako uštedi energenata. Automatska regulacija temperature zatvorenog prostora koja podržava bežičnu komunikaciju s nadređenim sustavom dodatno doprinosi kontroliranoj potrošnji energenata i provođenju propisanih normi.

U okviru ovog rada realiziran je sobni termostat na temelju ugradbene računalne platforme koja podržava bežičnu komunikaciju s nadređenim sustavom. Upravljačka jedinica realiziranog termostata je mikroupravljač koji upravlja ostalim elementima sustava, a zajedno s njima čini sklop koji je realiziran na tiskanoj pločici. Termostat omogućuje automatsko upravljanje temperature, postavljanje vremenskih zona, zaključavanje vremenskih zona te bežičnu komunikaciju s nadređenim sustavom. Za nadređeni sustava je korištena već gotova platforma za bežičnu komunikaciju s umreženim uređajima. Klimatizacijski sustav je izveden na Arduino platformi sa ciljem simuliranja stvarnih temperaturnih uvjeta unutar zatvorenog prostora. Rad simulatora klimatizacijskog sustava se temelji na radu ventilokonvektorskih sustava.

Ključne riječi: Ventilokonvektor, mikroupravljač, ugradbeni sustav, automatska regulacija, sobni termostat.

ABSTRACT

Room thermostats are nowadays indispensable devices in almost every living space, not just because of their function of providing complete comfort but also for economic and ecological reasons. Consciousness about the country's environmental concerns has led to the introduction of a number of norms that should help reduce environmental pollution. Standards, including ISO 50001, should enable rational and controlled consumption of energy sources with emphasis on efficient use and no saving of energy sources. Automatic temperature closed-loop control that supports wireless communication with the superior system additionally contributes to controlled energy consumption and compliance with prescribed standards.

Within the scope of the thesis, the room thermostat was realized on the basis of an embedded computing platform that supports wireless communication with the superordinate system. The thermostat control unit is a microcontroller that manages the other elements of the system that is realized on the printed circuit board. The thermostat provides automatic temperature control, time zone setting, time zone locking, and wireless communication with the superior system. A superior platform for wireless communication with networked devices was used for the parent system. The air conditioning system is implemented on Arduino platform to simulate the actual temperature conditions inside the enclosed space. The simulator operation of air conditioning system is based on the operation of fan coil systems.

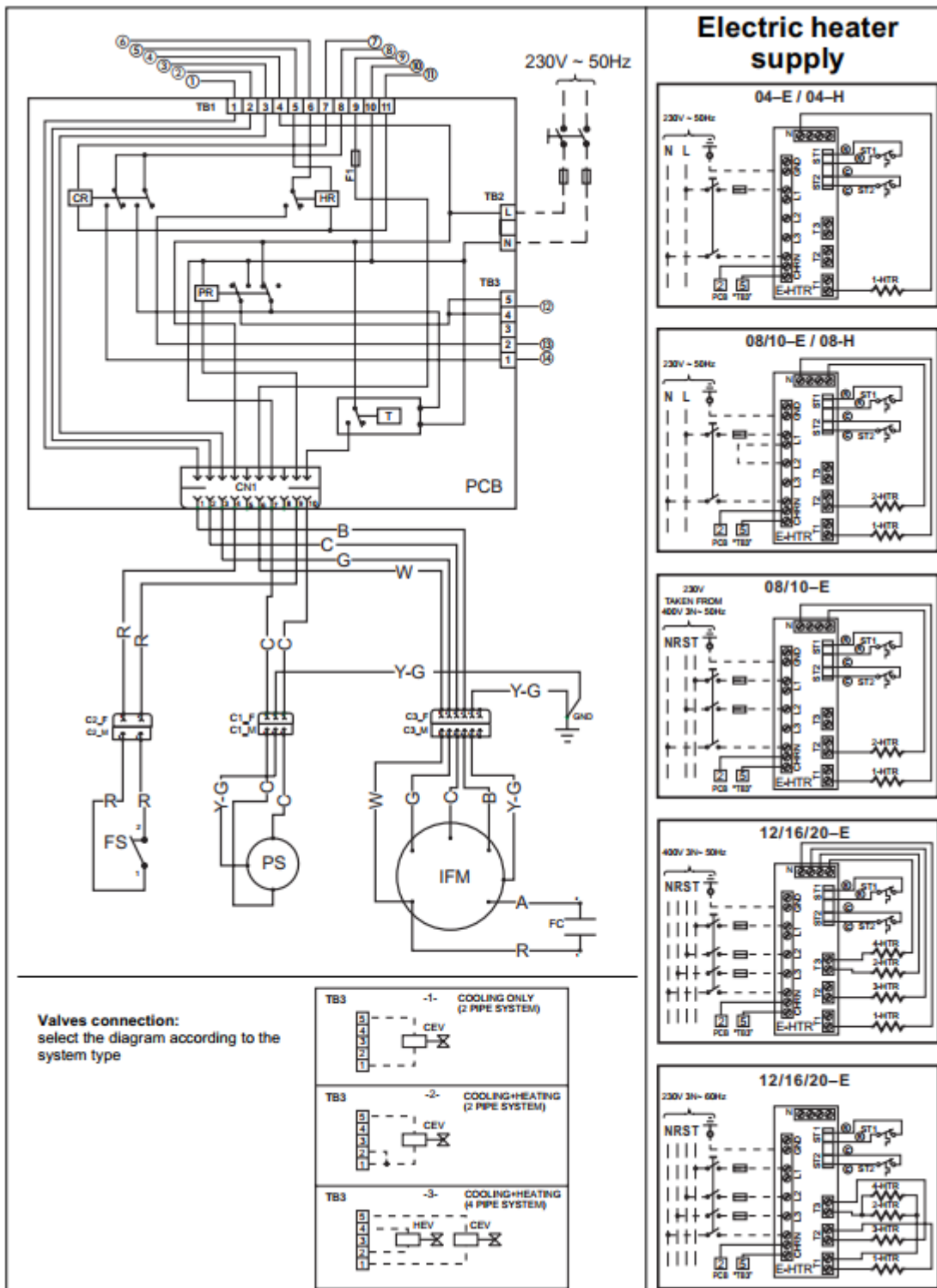
Keywords: Fan Coil, microcontroller, embedded system, automatic regulation, room thermostat.

ŽIVOTOPIS

Mario Miljak rođen je u Vinkovcima 21.07.1990. godine. Prebivalište mu je u Otoku, pored Vinkovaca. U Vinkovcima je završio srednju tehničku školu Ruđera Boškovića, smjer elektrotehnika. 2012. godine upisuje preddiplomski studij elektrotehnike na Fakultetu Elektrotehnike, Računarstva i Informatičkih Tehnologija (FERIT) u Osijeku. 2015. godine završava preddiplomski studij elektrotehnike, smjer Komunikacije i informatika na temu: „Proračun parametara signala prenesenog sustavom s ograničenim frekvencijskim opsegom“ i stekao je zvanje: sveučilišni prvostupnik inženjer elektrotehnike (univ. bacc. ing. el.). Iste godine upisuje diplomski studij, izborni blok Komunikacijske tehnologije te dobiva priznanje za uspjeh na prvoj godini diplomskog studija. Praksu odrađuje u tvrtki Siemens Convergence Creators d.o.o. u Osijeku u svibnju 2017. godine. Vrlo dobro poznaje C programski jezik, te poznaje C++ i java programski jezik.

PRILOZI

P3.1. Shema spajanja termostata s ventilokonvektorskom jedinicom [19].



P4.1. Programska podrška realiziranog sobnog termostata se nalazi u elektroničkoj verziji diplomskog rada.