

# Mjerenja karakteristika poluvodičkih sklopnih komponentata

---

**Kristić, Nikola**

**Undergraduate thesis / Završni rad**

**2018**

*Degree Grantor / Ustanova koja je dodijelila akademski / stručni stupanj:* **Josip Juraj Strossmayer University of Osijek, Faculty of Electrical Engineering, Computer Science and Information Technology Osijek / Sveučilište Josipa Jurja Strossmayera u Osijeku, Fakultet elektrotehnike, računarstva i informacijskih tehnologija Osijek**

*Permanent link / Trajna poveznica:* <https://um.nsk.hr/um:nbn:hr:200:770624>

*Rights / Prava:* [In copyright](#)/[Zaštićeno autorskim pravom.](#)

*Download date / Datum preuzimanja:* **2024-11-27**

*Repository / Repozitorij:*

[Faculty of Electrical Engineering, Computer Science and Information Technology Osijek](#)



**SVEUČILIŠTE JOSIPA JURJA STROSSMAYERA U OSIJEKU**

**FAKULTET ELEKTROTEHNIKE, RAČUNARSTVA I  
INFORMACIJSKIH TEHNOLOGIJA**

**Stručni studij**

**Mjerenja karakteristika poluvodičkih sklopnih  
komponenata**

**Završni Rad**

**Nikola Kristić**

**Osijek, 2018. godina.**

## SADRŽAJ

1.	UVOD.....	1
1.1	Zadatak završnog rada.....	1
2.	DIDAKTIČKA OPREMA LUCAS-NUELLE.....	2
3.	SNIMANJE KARAKTERISTIKA MOSFET-a.....	4
3.1	Eksperiment.....	4
4.	SNIMANJE KARAKTERISTIKA IGBT-a.....	10
4.1	Eksperiment.....	10
5.	PARALELNI RAD MOSFET TRANZISTORA.....	15
5.1	Eksperiment.....	15
5.1.1	Uklapanje paralelno spojenih MOSFET-a.....	16
5.1.2	Isklapanje paralelnio spojenih MOSFET-a.....	21
6.	ZAKLJUČAK.....	24
	Literatura:.....	25
	Sažetak:.....	26
	Abstract:.....	26
	Životopis:.....	27
	Prilozi:.....	28
	Prilog 1: MOSFET podatkovne tablice.....	28
	Prilog 2: IGBT podatkovne tablice.....	30
	Prilog 3: MOSFET (IRFZ44N) podatkovne tablice.....	32

**FERIT**FAKULTET ELEKTROTEHNIKE, RAČUNARSTVA  
I INFORMACIJSKIH TEHNOLOGIJA OSIJEK

Obrazac Z1S: Obrazac za imenovanje Povjerenstva za obranu završnog rada na preddiplomskom stručnom studiju

Osijek, 23.09.2018.

Odboru za završne i diplomske ispite

**Imenovanje Povjerenstva za obranu završnog rada na preddiplomskom  
stručnom studiju**

Ime i prezime studenta:	Nikola Kristić
Studij, smjer:	Preddiplomski stručni studij Elektrotehnika, smjer Automatika
Mat. br. studenta, godina upisa:	A4292, 26.09.2017.
OIB studenta:	29928904625
Mentor:	Izv.prof.dr.sc. Denis Pelin
Sumentor:	
Sumentor iz tvrtke:	Kristijan Lolić
Predsjednik Povjerenstva:	Dr. sc. Krešimir Miklošević
Član Povjerenstva:	Andrej Brandis
Naslov završnog rada:	Mjerenja karakteristika poluvodičkih sklopnih komponenata
Znanstvena grana rada:	Elektrostrojarstvo (zn. polje elektrotehnika)
Zadatak završnog rada	Za tipične poluvodičke sklopne komponente (MOSFET, BT, IGBT) dizajnirati univerzalnu &scaron;tampanu pločicu na koju bi se mogli spojiti poluvodičke komponente i mjerna oprema za određivanje bitnih sklopnih parametara komponenata. Izraditi detaljnu dokumentaciju izrađene pločice te opis postupaka mjerenja za određivanje karakteristika komponenata. Rad u suradnji s Rimac Automobili ; Sumentor: Kristijan Lolić
Prijedlog ocjene pismenog dijela ispita (završnog rada):	Vrlo dobar (4)
Kratko obrazloženje ocjene prema Kriterijima za ocjenjivanje završnih i diplomskih radova:	Primjena znanja stečenih na fakultetu: 2 bod/boda Postignuti rezultati u odnosu na složenost zadatka: 2 bod/boda Jasnoća pismenog izražavanja: 2 bod/boda Razina samostalnosti: 2 razina
Datum prijedloga ocjene mentora:	23.09.2018.

Potpis mentora za predaju konačne verzije rada u  
Studentsku službu pri završetku studija:

Potpis:

Datum:



**FERIT**

FAKULTET ELEKTROTEHNIKE, RAČUNARSTVA  
I INFORMACIJSKIH TEHNOLOGIJA OSIJEK

## IZJAVA O ORIGINALNOSTI RADA

Osijek, 09.10.2018.

Ime i prezime studenta:

Nikola Kristić

Studij:

Preddiplomski stručni studij Elektrotehnika, smjer Automatika

Mat. br. studenta, godina upisa:

A4292, 26.09.2017.

Ephorus podudaranje [%]:

5

Ovom izjavom izjavljujem da je rad pod nazivom: Mjerenja karakteristika poluvodičkih sklopnih komponenata

izrađen pod vodstvom mentora Izv.prof.dr.sc. Denis Pelin

i sumentora

moj vlastiti rad i prema mom najboljem znanju ne sadrži prethodno objavljene ili neobjavljene pisane materijale drugih osoba, osim onih koji su izričito priznati navođenjem literature i drugih izvora informacija.

Izjavljujem da je intelektualni sadržaj navedenog rada proizvod mog vlastitog rada, osim u onom dijelu za koji mi je bila potrebna pomoć mentora, sumentora i drugih osoba, a što je izričito navedeno u radu.

Potpis studenta:

## 1. UVOD.

*Lucas Nuelle* je didaktičko-multimedijalna oprema za provođenje laboratorijskih i pokaznih vježbi iz područja elektronike i drugih srodnih područja. Laboratorijske vježbe odrađene u završnom radu baziraju se na znanjima stečenim iz kolegija Osnova energetske elektronike na drugoj godini Stručnoga studija, smjer Elektroenergetika.

Napretkom tehnologije osmišljena je oprema koja preko računala i programske podrške sadrži virtualne instrumente i električne izvore različitih karakteristika. Ovo olakšava rad studentima u laboratoriju, smanjujući potrebni prostor za rad, budući da se sve osim priključnica i eksperimentalne pločice nalazi na računalu [1].

Potrebno je upoznati se s poluvodičkim sklopnim komponentama i provesti pokuse pomoću kojih će se odrediti bitni parametri odabranih sklopnih komponenata. Upoznavanje s poluvodičkim sklopnim komponentama se odrađuje u prvom dijelu pomoću didaktičke opreme Lucas-Nuelle UniTrain i programa LabSofta putem kojih se rješavaju eksperimenti predviđeni za upoznavanje odnosno učenje kako pojedina komponenta funkcionira. Isto tako se snimaju i mjere njihove razne karakteristike i parametri kao što su prijenosne karakteristike  $u(t)$ , napon praga, gubitci, struja propuštanja itd.

Nakon odrađenog prvog dijela slijedi drugi dio, gdje se upoznaje s paralelnim radom MOSFET-a i njegovim karakteristikama pri sklapanju te snimaju karakteristični valnih oblika pri paralelnom radu MOSFET-a.

### 1.1 Zadatak završnog rada.

Za tipične poluvodičke sklopne komponente (MOSFET, IGBT) provesti pokuse za određivanje bitnih sklopnih parametara poluvodičkih komponenata. Opisati postupke mjerenja za određivanje karakteristika komponenata.

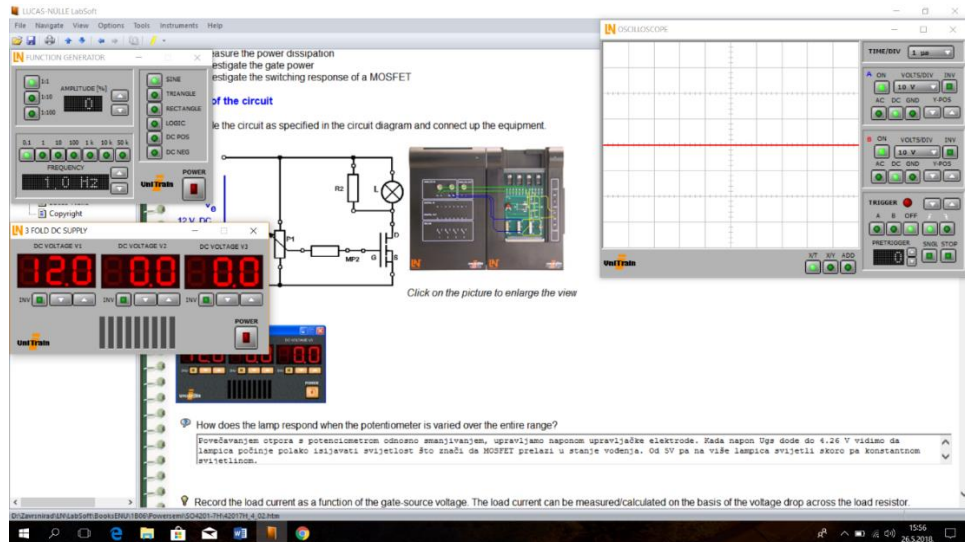
## 2. DIDAKTIČKA OPREMA LUCAS-NUELLE

UniTrain je dio velikog asortimana opreme proizvođača Lucas Nuelle predviđen za usavršavanje i usvajanje novih znanja iz područja područja elektronike i drugih srodnih područja [1]. Oprema omogućava korisniku da uz razne modularne pločice (strujne krugove) koji se dodaju na UniTrain (slika 2.1.), svojevrijem projektira željeni krug uz pomoć kojeg će dobiti željene rezultate i karakteristike.



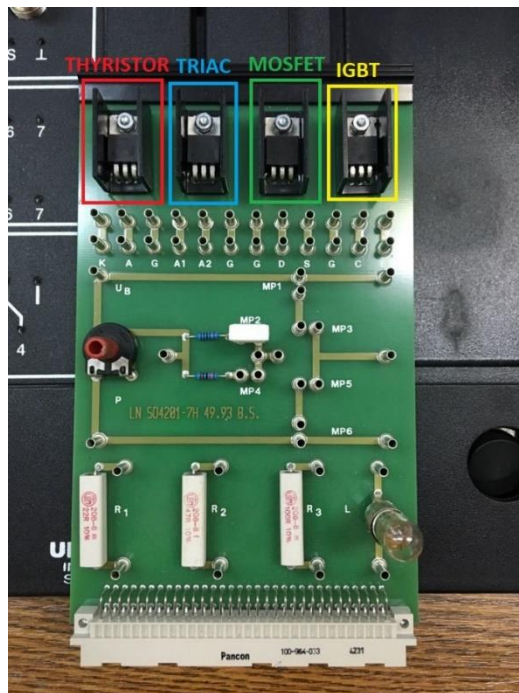
Slika 2.1. Lucas Nuelle UniTrain sustav.

LabSoft (slika 2.2) je računalni program preko koje ga su prikazani i jednostavnim uputama objašnjeni razni eksperimenti vezani za elektrotehničke sustave, a ujedno i sve komponente koje se nalaze na eksperimentalnim pločicama. Program daje i kratke upute o korištenju mjerne opreme i samog LabSoft-a. Svi laboratorijski mjerni instrumenti su dani u obliku virtualnih instrumenata koji se koriste za mjerenje u stvarno vremenu ili za generiranje izlaznih signala. Program daje mogućnost i spremanja dobivenih rezultata u obliku datoteke, koje je prije toga zapisao u tekstualne okvire koji se nalaze u LabSoft sučelju.



Slika 2.2. LabSoft korisničko sučelje s virtualnim mjernim instrumentima.

Pomoću SO4201-7H pločice se mogu snimati karakteristike i istraživati ponašanje i rad poluvodičkih sklopnih komponenata koje su ugrađene na pločici. Osnovne poluvodičke komponente koje se nalaze na pločici su Tiristor (eng. *Thyristor*), Trijak (eng. *Triac*), MOSFET i IGBT, a prikazane su na slici 2.3.. LabSoft predlaže sheme spajanja i vodi korisnika kroz eksperimente za svaku komponentu zasebno.

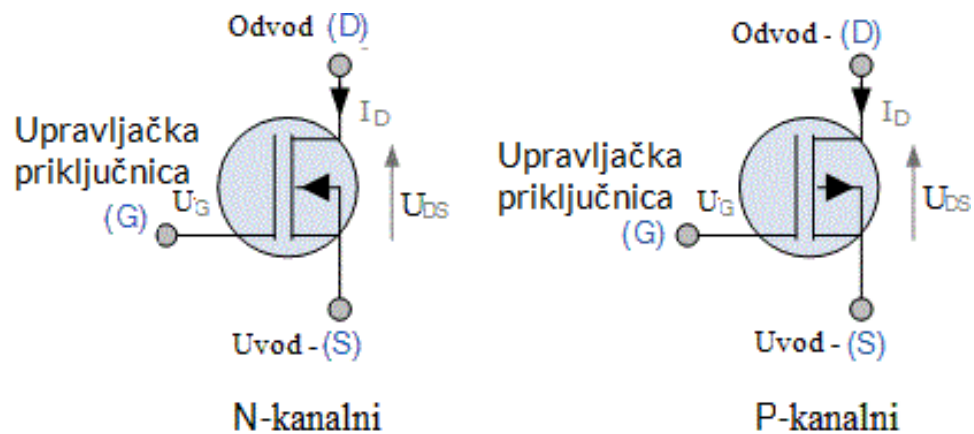


Slika 2.3. Eksperimentalna pločica S04201-7H.



### 3. SNIMANJE KARAKTERISTIKA MOSFET-a

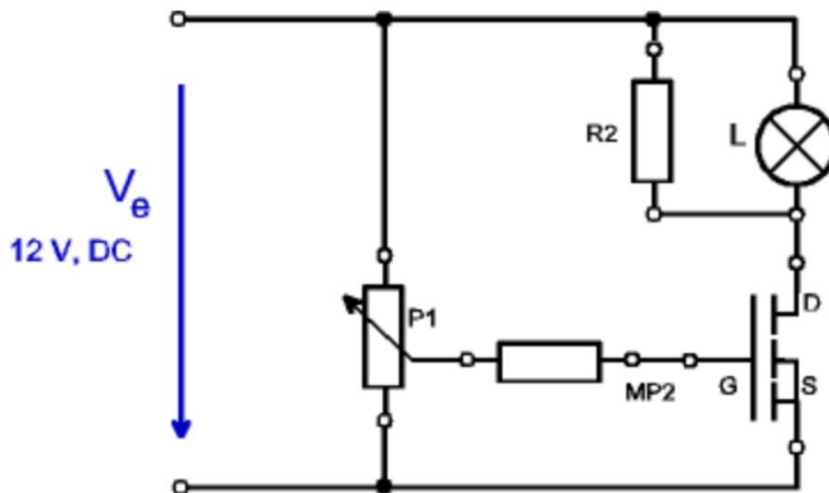
MOSFET je naziv za posebnu vrstu unipolarnih FET (engl. Field Effect Transistor) tranzistora. MOSFET posjeduje tri priključnice poznatije kao uvod (engl. *Source*), odvod (engl. *Drain*) i upravljačka priključnica (engl. *Gate*) koje su prikazane na slici 3.1. Uvod i odvod su priključnice izvedene iz slojeva poluvodiča koje se povezuju u takozvani "kanal". Glavna značajka MOSFET-a je što je naponski upravljiv. Postoje *P* (engl. *positive*) i *N* (engl. *negative*) kanalni MOSFET koji su prikazani na slici 3.1. MOSFET-i imaju veliki ulazni otpor, teoretski beskonačan. Kada je u pitanju način rada, MOSFET-i se mogu koristiti kao pojačala i kao sklopka. U ovom završnom radu će se koristiti u sklopnom načinu rada. Kad MOSFET radi u sklopnom načinu rada, napon između upravljačke priključnice i uvoda,  $U_{GS}$  predstavlja upravljački napon [2].



Slika 3.1 Simbol za *N* i *P* kanalni MOSFET [2].

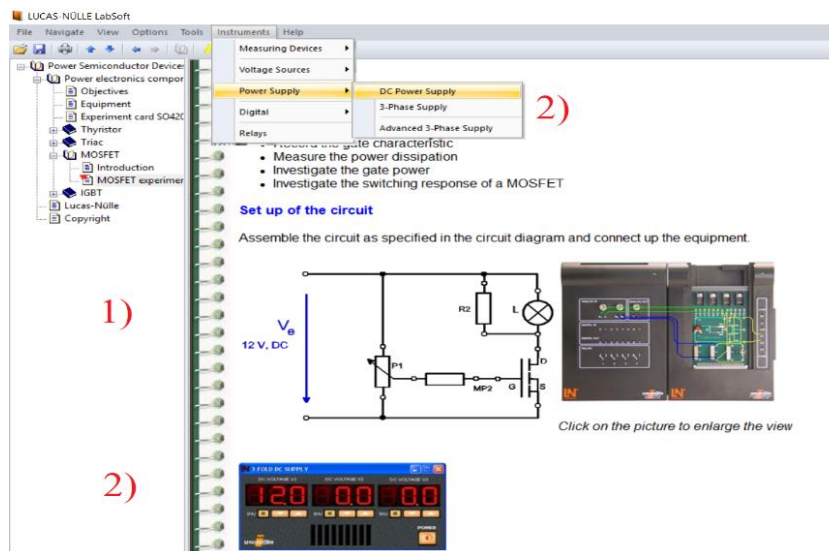
#### 3.1 Eksperiment

Eksperimentom će biti prikazano kako MOSFET sklapa, prijelaz MOSFET-a iz stanja nevođenja u stanje vođenja i obrnuto, također će biti prikazani i parametri kao što su napon praga, gubitci i struja propuštanja. Cijeli eksperiment je baziran na shema strujnog kruga prikazanog na slici 3.2.



Slika 3.2 Shema za ispitivanje MOSFET-a [1].

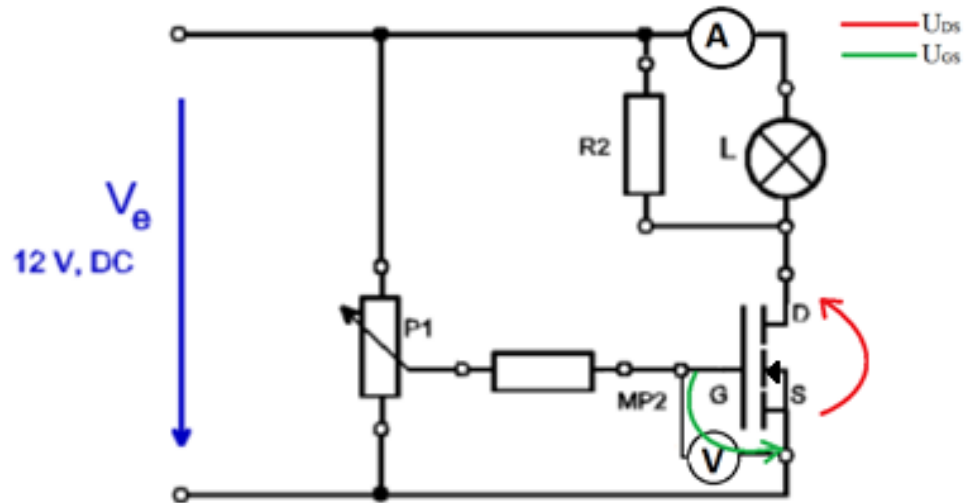
LabSoft potom daje upute kao što je prikazano na slici 3.3 da se otvori sučelje za napajanje pločice te se postavi vrijednost od 12 V istosmjernog napona. Za otvaranje sučelja „DC power supply“ potrebno je otvoriti okvir „Instruments“ na alatnoj traci, zatim „Power supply“ i odabrati „DC power supply“.



Slika 3.3 Sučelje LabSofta s uputama za rad.

Za ovaj eksperiment je korišten MOSFET IRF640N, a njegovi parametri koji su bili potrebni za rad su izvučeni iz podatkovnih tablica te se nalaze u prilogu pod nazivom „MOSFET podatkovne tablice datasheetmosfetIRF640N.pdf“. Mijenjanje otpora na potencijometru P1 koji je prikazan na slici 3.4 se upravlja naponom praga MOSFET-a ( $U_P$ ), koji određuje trenutak uklapanja i isklapanja MOSFET-a. Napon praga ( $U_P$ ) se mjeri

virtualnim voltmetrom koji je jedan od dostupnih virtualnih instrumenata koji se nalaze u programu LabSoft. Slika 3.4. također ima prikaz gdje se nalaze naponi  $U_{GS}$  i  $U_{DS}$  u strujnom krugu.

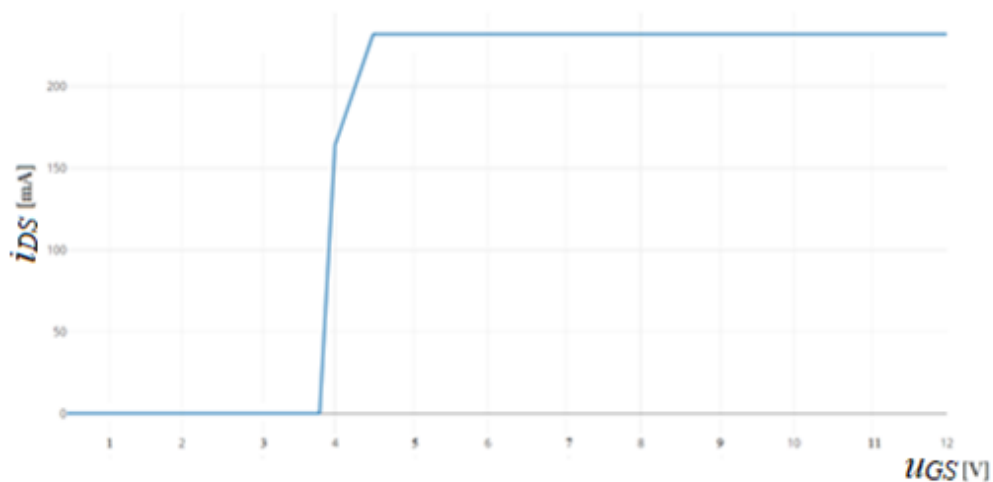


Slika 3.4 Mjerenje napona praga  $U_P$  pomoću virtualnog voltmetra i struje MOSFET-a [1].

Pomoću promjenjivog otpornika povećavan je upravljački napon  $u_{GS}$ , kako bi se mijenjala struja otpornika R2 sa slike 3.4., a isto tako je struju potrebno mjeriti ampermetrom te upisivati rezultate u tablicu određenu za to mjerenje u LabSoft-u. Dobiveni rezultati su prikazani u Tablici 3.1.

Tablica 3.1 Ovisnost struje  $i_L$  od naponu  $u_{GS}$ .

$u_{GS}$	0,5	2	3	3,2	3,4	4	4,5	5	6	7	8	9	10	11	12
$i_L[mA]$	0,3	0,3	0,3	0,3	0,3	164	232	232	232	232	232	232	232	232	232



Slika 3.5 Ovisnost izlazne struje o upravljačkom naponu MOSFET-a.

Slika 3.5. prikazuje prijenosnu karakteristiku odnosno ovisnost struje o upravljačkom naponu ( $u_{GS}$ ) MOSFET-a.

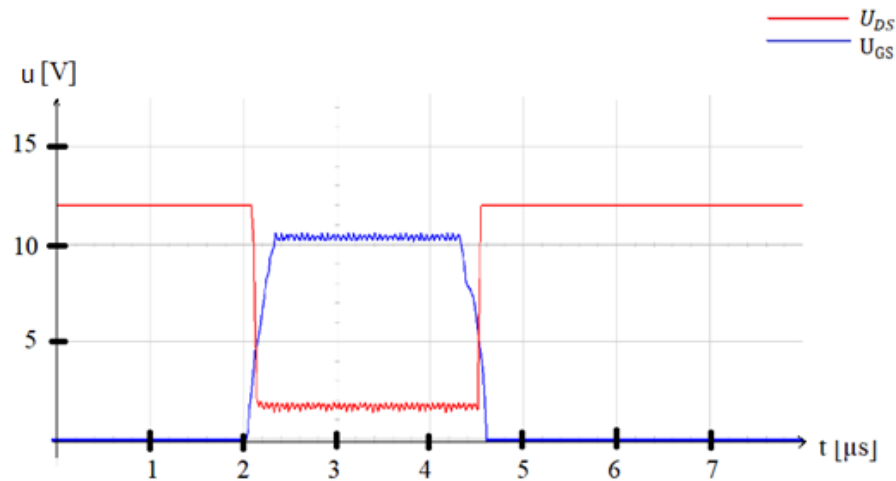
Mjerenjem napona praga ( $U_P$ ) virtualnim voltmetrom koji je spojen paralelno na upravljačku priključnicu i uvid što se vidi na slici 3.4. utvrđeno je da MOSFET počinje voditi pri približno  $U_P = 3,8$  V.

Tablica 3.2 Vrijednost napona praga iz podatkovnih tablica P.3.1.

	Parametar	Minimalno	Tipično	Maksimum	Jedinica
$U_P$	Napon Praga	2,0	-	4,0	V

Minimalna vrijednost napona praga prema podatkovnim tablicama prikazana je u tablici 3.2. te iznosi 2 V, dok je maksimalna vrijednost 4 V. Dobivena vrijednost mjerenjem je 3,8V, što odgovara skupu iz podatkovnih tablica.

U sljedećem eksperimentu je potrebno snimiti valne oblike upravljačkog napona ( $u_{GS}$ ) i izlaznom naponu MOSFET-a ( $u_{DS}$ ) pri uključivanju i isključivanju. Za prikazivanje valnih oblika se koristi virtualno sučelje osciloskopa i funkcijski generator koji se mogu otvoriti preko kartice "Instruments", "Measuring Devices" i "Voltage Sources".



Slika 3.6 Valni oblici napona MOSFET-a pri preklapanju.

Tablica 3.3 Postavljene vrijednosti sinusa na osciloskopu.

U [V] / po dijelku skale	5V
T/ po dijelku skale	1 $\mu$ s

Tablica 3.4 Postavljene vrijednosti funkcijskog generatora.

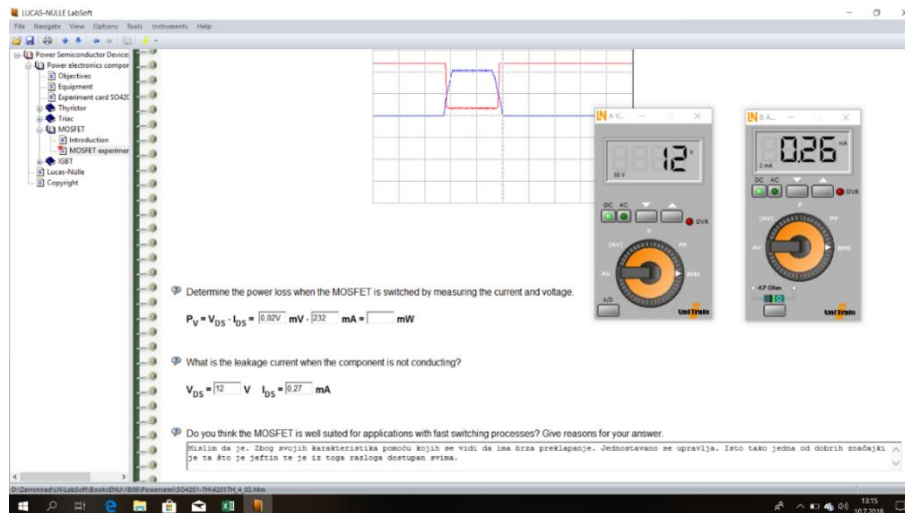
Amplituda	50 %
Frekvencija	100 kHz

Tako se sa slike 3.6 uočava međusobni odnos, tj. Promjena napona MOSFET-a. Uočeno je kako se izlazni napon smanjuje nakon što upravljački napon dosegne napon praga, što odgovara vođenju MOSFET-a.

Gubici na MOSFET-u se računaju umnoškom napona  $u_{DS}$  i struje  $i_{DS}$  koji su izmjereni virtualnim voltmetrom i ampermetrom. Dobiveno je  $u_{DS} = 0,02V = 20$  mV dok je  $i_{DS} = 0,232$  A = 232 mA. Nakon računanja gubitaka snage prema (3-1) dobiveno je:

$$P_V = U_{DS} \cdot I_{DS} = 0,00464 \text{ W} = 4,64 \text{ mW} \quad (3-1)$$

Slika 3.7 prikazuje način mjerenja struje propuštanja odnosno najmanju struju koja prolazi kada MOSFET ne vodi mjerenjem virtualnim voltmetrom i ampermetrom. Potrebno je mjeriti vrijednosti  $U_{DS}$  i  $I_{DS}$ , a one iznose  $U_{DS} = 12V$ , dok struja propuštanja iznosi  $I_{DS} = 0,26$  mA.

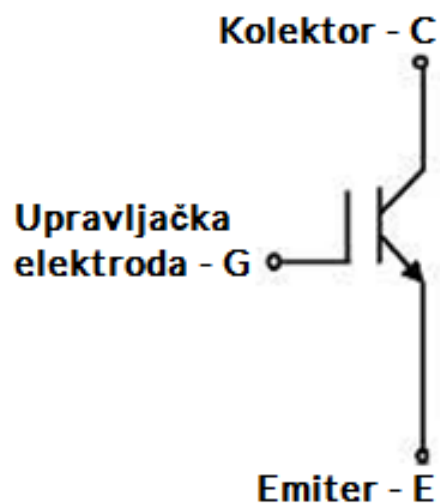


Slika 3.7 Mjerenje struje propuštanja pomoću LabSofta.

Realiziranim eksperimentima, uočeno je da je MOSFET jednostavan za upravljanje. Upravljan je pomoću napona, dok mu je napon praga tj. vrijednost napona pri kojem MOSFET počinje voditi, oko vrijednosti 3,8 V. Jedna od bitnih karakteristika je njegovo brzo sklapanje. MOSFET ima malu disipaciju snage, pa je tako određeno za prikazani eksperiment da su gubici MOSFET-a za određenu radnu točku jednaki 4,64 mW.

## 4. SNIMANJE KARAKTERISTIKA IGBT-a

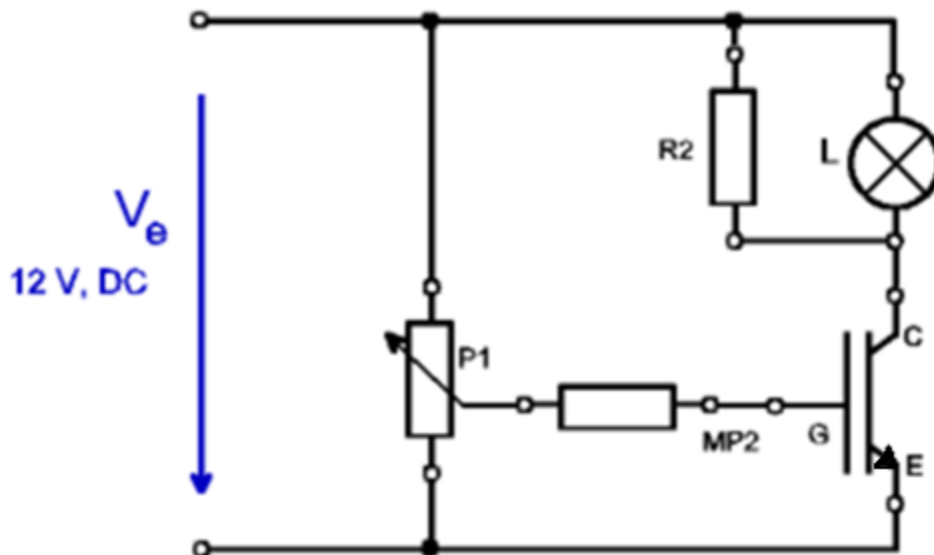
Struktura IGBT-a zasnovana je na bipolarnom tranzistoru i MOSFET-u. IGBT je komponenta koja se koristi za rad u sklopnom načinu rada. Sastoji se od tri priključnice kao što je prikazano na slici 4.1, a to su upravljačka priključnica (G), kolektor (C) i emiter (E) te je zasnovana na Darlingtonovom spoju [3]. Odlikuje ju naponsko upravljanje kao kod MOSFET-a, velika snaga koju može prenositi i relativno visoka frekvencija odnosno brzina rada [3]. Dakle, IGBT kao upravljiva sklopka vodi struju u jednom smjeru, preuzima na sebe pozitivni napon (blokiranje) u stanju nevođenja. Da bi se osigurala strujna dvosmjernost IGBT-u se spaja antiparalelna dioda koja preuzima zaporni (negativni) napon. Uklapanje i isklapanje se vrši pomoću upravljačkog impulsa.



Slika 4.1 simbol IGBT-a i njegov zamjenski krug [3].

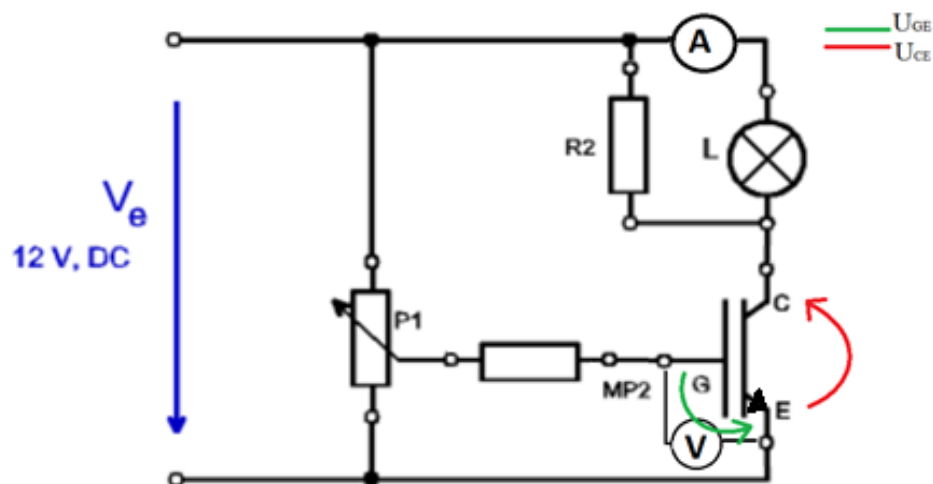
### 4.1 Eksperiment

Eksperimentom je prikazano kako IGBT funkcioniра te prijelaz IGBT-a iz stanja nevođenja u stanje vođenja i obratno, također će biti prikazani i parametri kao što su napon praga, gubitci snage i struja propuštanja. Eksperiment se sastoji od spajanja strujnog kruga kao na slici 4.2. Shema strujnog kruga je također zadana u LabSofu koju je potrebno spojiti na Lucas Nulle UniTrain sustav.



Slika 4.2 Prikaz sheme za ispitivanje IGBT-a [1].

Nakon spajanja, LabSoft daje upute otvaranja sučelja za napajanje pločice te se postavi vrijednost od 12 V istosmjernog napona. Postupak je sličan onom kao i za MOSFET koji je detaljno opisan u prijašnjem eksperimentu. Za ovaj eksperiment je korišten IGBT IRG4BC20FD, a njegovi parametri koji su bili potrebni za rad su izvučeni iz podatkovnih tablica te se nalaze u prilogu 2. Mijenjanje otpora potencijometra upravlja se naponom praga IGBT-a ( $U_p$ ), koji predstavlja granicu vođenja i ne vođenja IGBT-a. Napon praga se mjeri virtualnim voltmetrom koji je spojen paralelno na upravljačku priključnicu i emiter kako je prikazano na slici 4.3., a ujedno je jedan od virtualnih mjernih instrumenata koji se nalaze u programu LabSoft.



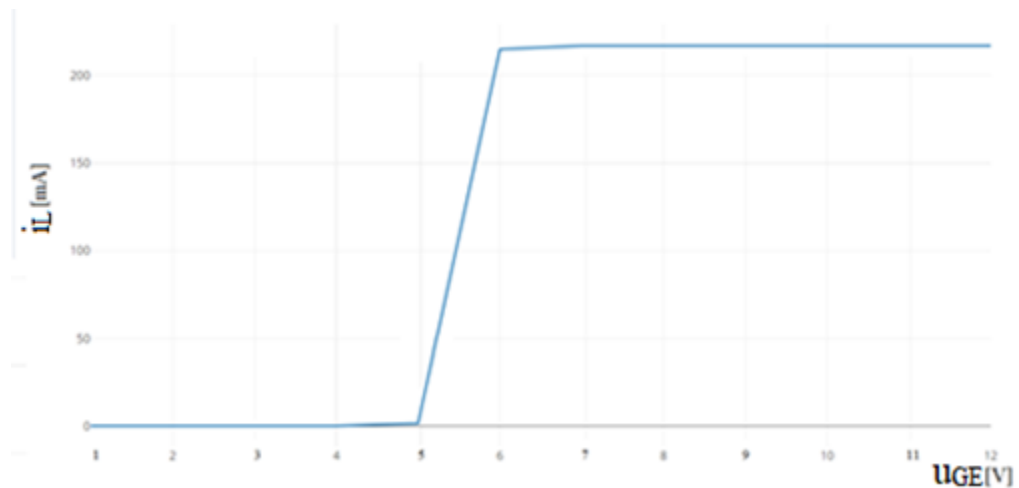
Slika 4.3 Mjerenje napona praga  $U_p$  i struje IGBT-a [1].



Dobiveni rezultati mjerenja upisani su u tablicu koja se nalazi u LabSoft programu te je uz pomoć dobivenih rezultata nacrtan graf koji pokazuje ovisnost izlazne struje IGBT-a ( $i_L$ ) o upravljačkom naponu ( $u_{GE}$ ).

Tablica 4.1 Ovisnost struje  $i_L$  o naponu  $u_{GE}$ .

$u_{GE}$	1	2	3	4	5	6	7	7,5	6	7	8	9	10	11	12
$i_L$ [mA]	0,2	0,2	0,2	0,2	1,6	215	217	217	217	217	217	217	217	217	217



Slika 4.4 Ovisnost izlazne struje o upravljačkom naponu IGBT-a.

Slika 4.4. prikazuje prijenosnu karakteristiku IGBT-a koja je opisana ovisnosti struje o upravljačkom naponu IGBT-a. Iz grafa se zaključilo kako IGBT dosta sporije prelazi iz stanja nevođenja u stanje vođenja nego MOSFET. .

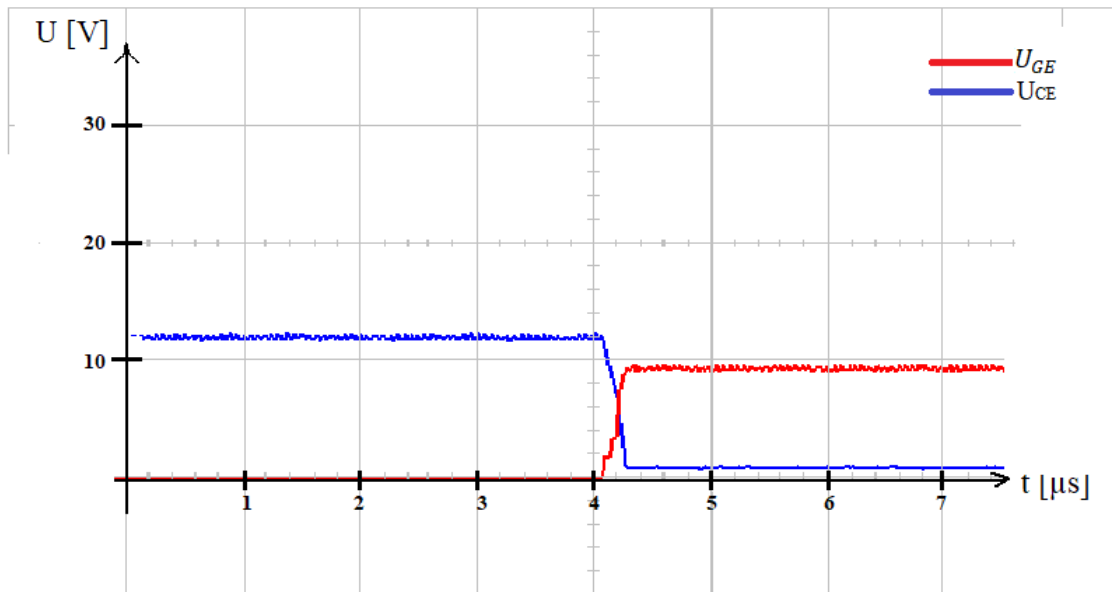
Iz tablice 4.1 je uočeno da IGBT počinje voditi između 5 i 6V. Mjerenjem napona praga IGBT-a, virtualnim voltmetrom koji je spojen paralelno na upravljačku priključnicu i emitera, dobiveno je da IGBT počinje voditi pri približno pri naponu  $U_P \approx 5$  V.

Tablica 4.2 Napon praga iz podatkovnih tablica [Prilog 2].

	Parametra	Minimalan	Tipično	Maksimalan	Jedinica
$U_P$	Napon praga	3,0	-	6,0	V

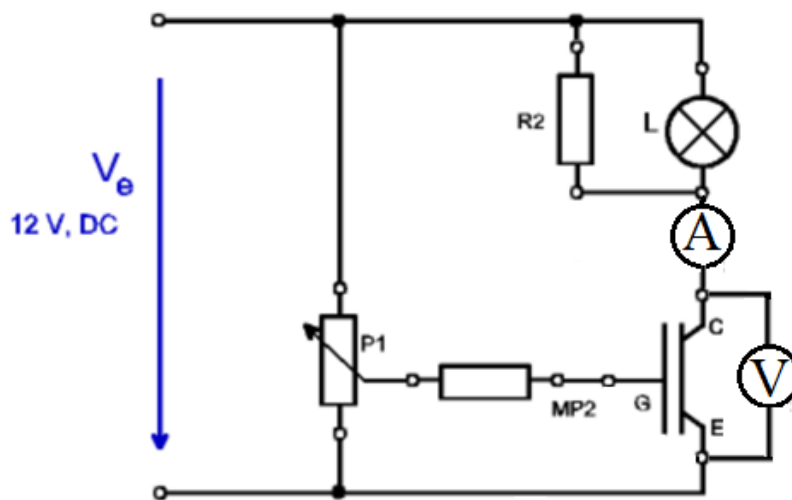
Uspoređujući dobiveni napon praga s podatkovnim tablicama iz priloga 2, uočeno je da se dobiveni napon praga nalazi unutar deklariranih vrijednosti.

Za obradu signala se koristi virtualno sučelje osciloskopa i funkcijskog generatora koji se mogu otvoriti preko kartice "Instruments", "Measuring Devices" i "Voltage Sources".



Slika 4.5 Valni oblici napona pri vođenju.

Na osciloskopu je postavljena vrijednost 5 V po podioku skale te vrijeme od 1  $\mu$ s po podioku, dok je na funkcijskom generatoru postavljena vrijednost amplitude na 90%. Snimljene su karakteristike upravljačkog signala i izlaznog signala kada IGBT prelazi iz stanje ne vođenja u stanje vođenja. Iz grafa sa slike 4.5. se vidi ponašanje  $U_{CE}$  u ovisnosti o naponu  $U_{GE}$ . Može se vidjeti kako napon  $U_{GE}$  poprima konstantnu vrijednost nakon što napon  $U_{GE}$  prođe napon praga odnosno kada IGBT vodi.



Slika 4.6 Shema za mjerenje gubitaka i struje propuštanja [1].

Gubici IGBT-a su dobiveni umnoškom napona i struje IGBT-a. U eksperimentu je dobiven  $U_{CE} = 0,86 \text{ V}$  i struja  $I_{CE} = 218 \text{ mA}$ , pa se prema (4-1) računa disipacija snage koja iznosi  $0,188 \text{ W}$ .

$$P_V = U_{CE} \cdot I_{CE} = 0,86 \cdot 0,218 = 0,188 \text{ W} = 188 \text{ mW} \quad (4-1)$$

Kada je IGBT u stanju ne vođenja, kroz njega ipak teče struja, ali vrlo male vrijednosti. Ta struja se zove struja propuštanja. Napon i struja propuštanja kada IGBT ne vodi, mjerenjem virtualnim voltmetrom i ampermetrom iznose:  $U_{CE} = 0,86 \text{ V} = 860 \text{ mV}$  i struja  $I_{CE} = 2,2 \text{ mA}$ .

Na osnovi rezultata ove vježbe zaključeno je da IGBT također brzo sklapa, no sporije od MOSFET-a. Upravljanje pomoću napona, slično kao MOSFET. IGBT ima veću disipaciju snage naspram MOSFET-a. MOSFET ima gubitke  $P_V = 4,64 \text{ mW}$  dok IGBT ima  $P_V = 188 \text{ mW}$  što je oko 40 put više.

Nakon provedenih eksperimenata, može se zaključiti da je MOSFET brži od IGBT-a, no IGBT može raditi s većim snagama što mu je prednost. Upravljanje oba tranzistora je naponski, no ostali parametri se razlikuju. Ako se pogledaju Tablica 4.3 te snimljene prijenosne karakteristike te ako se uzme rad na istim frekvencijama, MOSFET će brže uklopiti nego IGBT. Gubici snage IGBT-a su 40 puta veći nego kod MOSFET-a, a struja propuštanja je približno 10 puta veća.

Tablica 4.3 Usporedna tablica MOSFET-a i IGBT-a.

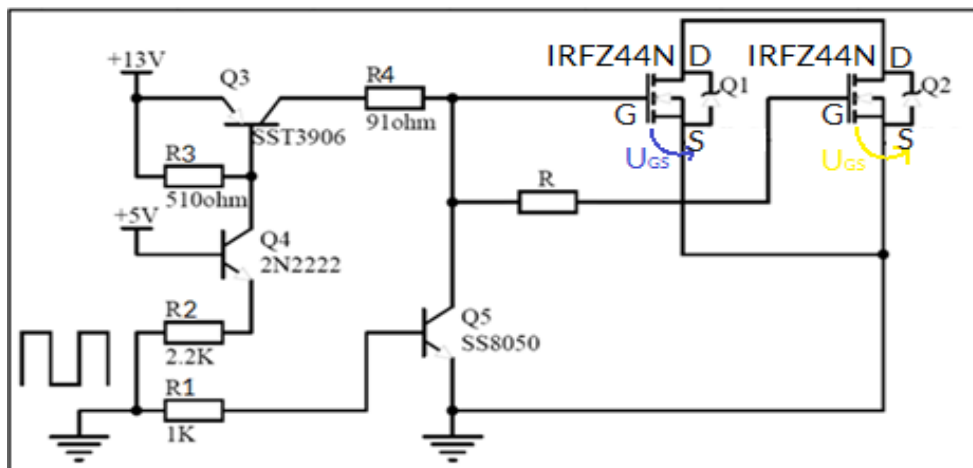
Tranzistor	Napon praga ( $U_P$ ) [V]	Gubici snage ( $P_V$ ) [mW]	Struja propuštanja ( $I_{DS}/I_{CE}$ ) [mA]
MOSFET	3,8	4,64	0,27
IGBT	5	187	2,2

## 5. PARALELNI RAD MOSFET TRANZISTORA

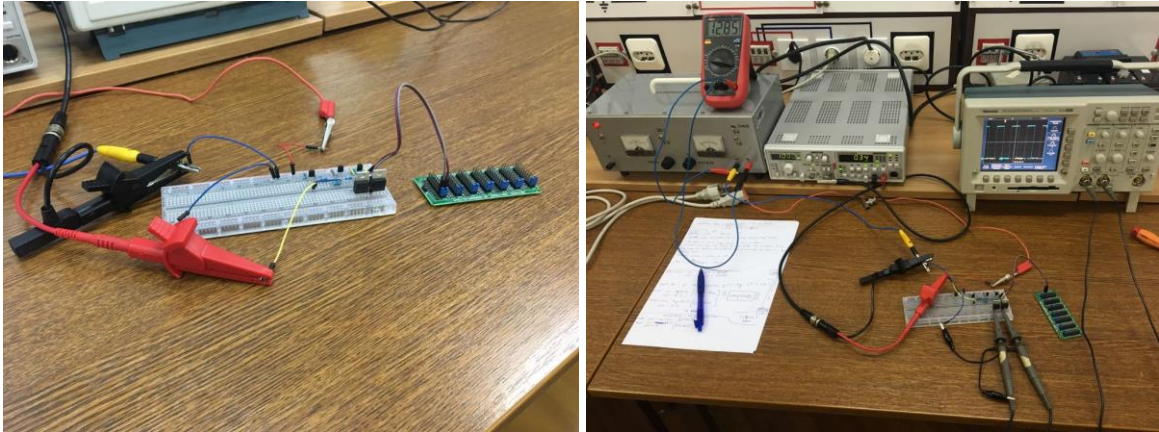
MOSFET-i s malim otporom i brzim karakteristikama preklapanja su često korišteni kao sklopke u elektroničkim pretvaračima za primjenu u industriji i automotivu. U takvim primjenama, MOSFET-i se paralelno spajaju kako bi se povećala struja trošila. [3]

### 5.1 Eksperiment

Za ovaj eksperiment je korišten MOSFET IRFZ44N, a njegovi parametri koji su bili potrebni za rad su izvučeni iz podatkovnih tablica u prilogu 3. Eksperiment se izvodi tako da se na sklopu upravljačkog uređaja (engl. *Driver*) sa slike 5.1 mijenja otpor  $R$ . Otpor  $R$  se mijenja iz razloga kako bi se namjerno napravila te prikazala neusklađenost tj. debalans upravljačkih signala oba tranzistora. Otpornik  $R$  je spojen serijski sa upravljačkom priključnicom MOSFET-a Q2 kao što je prikazano na slici 5.1. Kao što će biti prikazano i objašnjeno, preporuča se uporaba otpora upravljačke priključnice različitih vrijednosti pri radu s visokim frekvencijama kako bi se izbjegle dodatne komplikacije. Za završni rad je bilo potrebno napraviti prototip upravljačkog uređaja koji je prikazan slikom 5.1.



Slika 5.1 Shema upravljačkog uređaja upravljačkih priključnica paralelnog spoja MOSFET-a. [3]



Slika 5.2 Prototip upravljačkog uređaja za paralelni spoj MOSFET (lijevo). Radno mjesto (desno).

Uređaji koji su bili potrebni za izvršavanje eksperimenta su funkcijski generator, istosmjerno napajanje, multimeter i osciloskop kao što je prikazano na slici 5.2.

Na upravljački krug sa slike 5.1. doveden je istosmjerni napon od 13V i istosmjerni pravokutni napon amplitude od 5V sa frekvencijskog generator. Za kontrolu ulaznog napona od 13 V na izlaz izvora je spojen voltmetar (slika 5.3).



Slika 5.3 Voltmetar za kontrolu izlaza istosmjernog napajanja (lijevo). Funkcijski generator (desno).

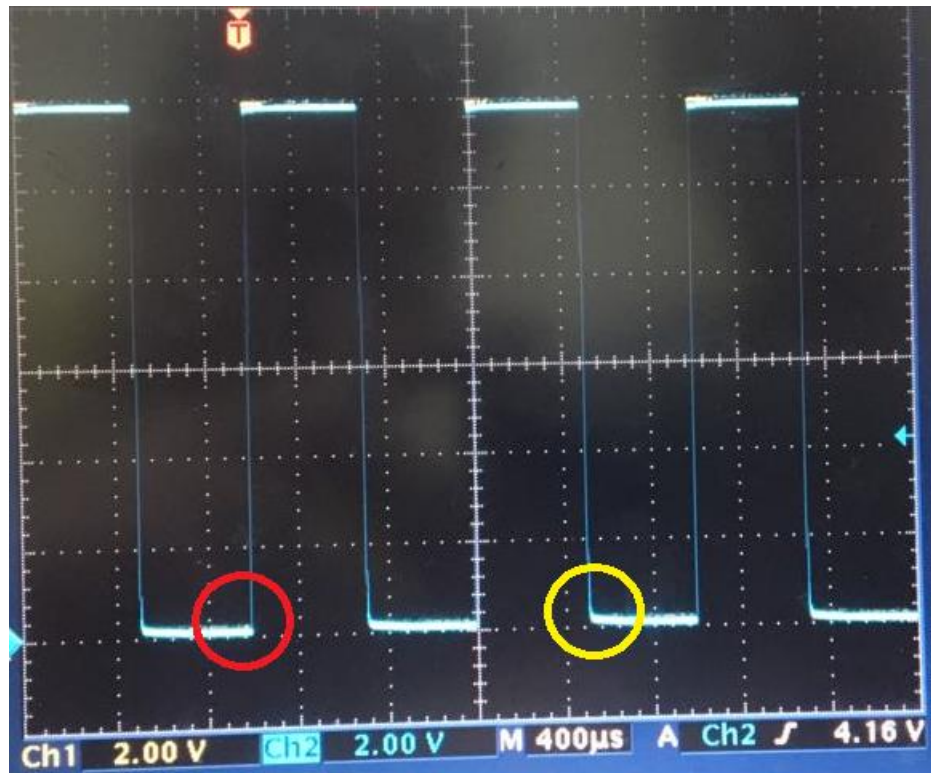
Frekvencija funkcijskog generatora je postavljena na 1000 Hz odnosno 1 kHz, dok je odabran pravokutno upravljački signal kao ulaz za svaki upravljački krug MOSFET-a. Odabrane postavke funkcijskog generatora su prikazane na slici 5.3.

### 5.1.1 Uklapanje paralelno spojenih MOSFET-a

Prvi dio eksperimenta jest bio snimanje neusklađenosti tj. debalansa oba upravljačka signala pri uklapanju paralelnih MOSFET-a. Kako bi se napravila znatna neusklađenost tj. debalans, potrebno je ubaciti otpor kako je objašnjeno na početku poglavlja. Potrebno je snimiti upravljački signal uklapanja oba tranzistora kada su oba

otpornika upravljačkih priključnica jednaki nuli, potom za dodani otpor vrijednosti 10 te za otpor od 30  $\Omega$ . Otpori od 10  $\Omega$  i 30  $\Omega$  su spojeni u seriju sa upravljačkom priključnicom MOSFET-a Q2 što je prikazano na slici 5.1.

Na slici 5.4 su prikazani upravljački signali oba tranzistora. Na prvom kanalu je prikazan upravljački napon MOSFET-a Q2 dok je na drugom kanalu prikazan upravljački signal MOSFET-a Q1. Pri odabranoj vremenskoj bazi od 400  $\mu$ s podioku skale, valni oblici se gotovo poklapaju.

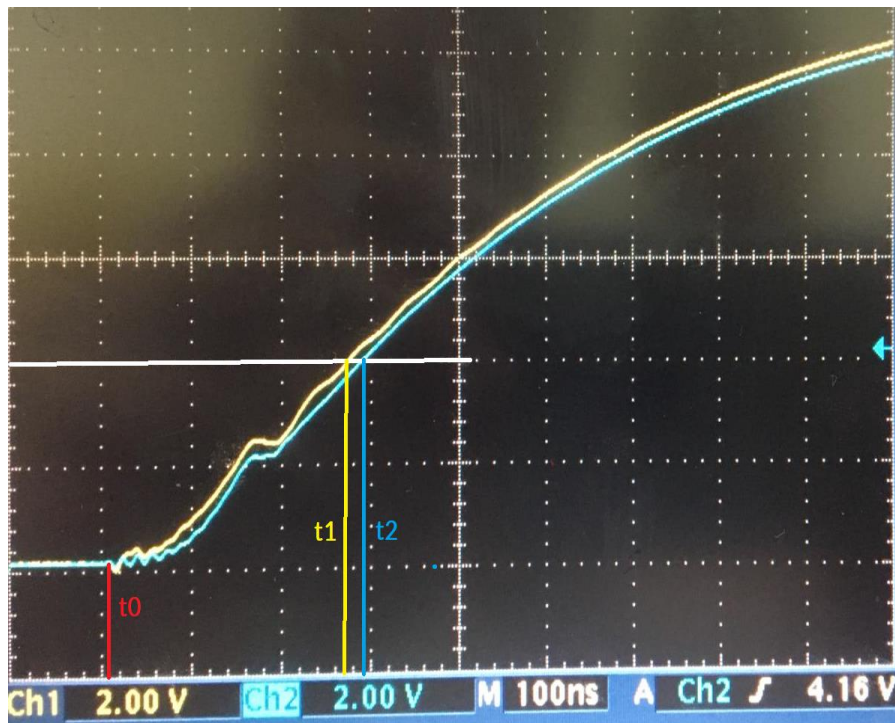


Slika 5.4 Upravljački signali MOSFET-a Q1 i Q2.

Nakon snimanja valnih oblika upravljačkih signala, vremenska baza osciloskopa je podešena na 100 ns po dijelku skale, kako bi se jasnije pokazala neusklađenost oba upravljačka signala pri uklapanju MOSFET-a što je prikazano crvenom oznakom na slici 5.4. Prilikom mjerenja napon praga je odabran 4 V jer se pri tom naponu oba upravljačka signala balansiraju, a to je i maksimalna vrijednost napona praga iz podatkovnih tablica [Prilog 3]. Bijela linija na slici 5.5 označava liniju napona praga. Crvena linija predstavlja početno vrijeme ( $t_0$ ), tj. vrijeme kada je upravljački signal jednak nuli, što vrijedi za sve grafove. Udaljenost od crvene linije do žute jest vrijednost vremena uklapanja  $t_1$  za MOSFET Q2, dok je udaljenost od crvene linije do plave vrijednost vremena uklapanja  $t_2$  za MOSFET Q1. Određivanje vremena uklapanja s obzirom na iznos praga vođenja se



računa tako da se uzima vrijednost vremena kada je upravljački signal jednak nuli do vremena kada je upravljački signal dosegio vrijednost napona praga. Prikaz sa slike 5.5 govori kako ova dva tranzistora ne uklapaju u isto vrijeme. Razlika između uklapanja dva tranzistora jest približno 20 ns, a i vidi se kako tranzistor Q2 uklapa prije tranzistora Q1. Vrijednosti  $t1$  i  $t2$  iz tablice 5.1 su izmjerene vrijednosti koje govore vrijeme potrebno da MOSFET-i počnu voditi.



Slika 5.5 Upravljački signali za određivanje vremena uklapanja  $t1$  i  $t2$ .

Tablica 5.1 Izmjerene vrijednosti vremena uklapanja  $t1$  i  $t2$ .

Parametar	Tranzistor Q1	Tranzistor Q2
$R_G[\Omega]$	0	0
$t[\text{ns}]$	275	255
$\Delta t[\text{ns}]$	20	

Slika 5.6 prikazuje upravljačke signale, ali ovaj puta je dodan otpornik R2 vrijednosti od 10  $\Omega$  u seriju s upravljačkom priključnicom MOSFET-a Q2. Također se može zaključiti kako MOSFET Q2 počinje uklapati prije MOSFET-a Q1. MOSFET Q1 uklopi za  $t2 = 295$  ns dok MOSFET Q2 uklopi za  $t1 = 255$  ns. Vidi se kako pri dodavanju otpornika povećavamo neusklađenost jer se upravljački signal na prvom kanalu počinju

značajno razlikovati, odnosno MOSFET Q2 počinje prije uklapati te se to uočava i iz tablice 5.2.



Slika 5.6 Upravljački signali pri dodanom otporu od 10  $\Omega$ .

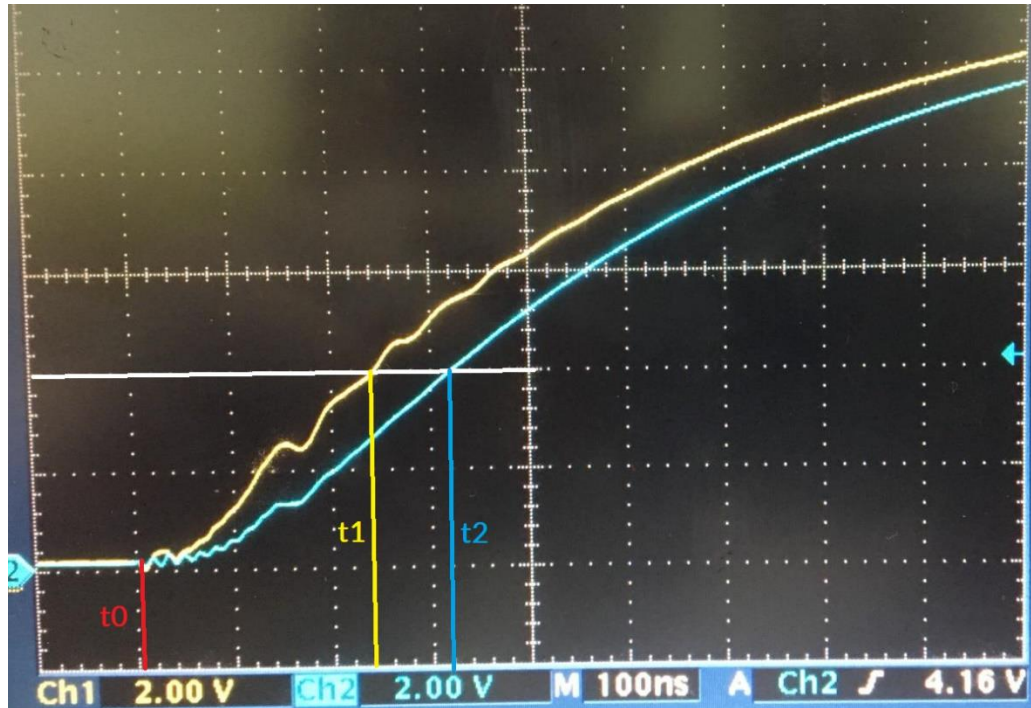
Tablica 5.2 Izmjerene vrijednosti vremena uklapanja  $t1$  i  $t2$ .

Parametar	Tranzistor Q1	Tranzistor Q2
$R_G[\Omega]$	0	10
$t[\text{ns}]$	295	255
$\Delta t[\text{ns}]$	40	

Nakon snimanja signala kada je ubačen otpornik od 10  $\Omega$ , potrebno je snimiti upravljačke signale kada je spojen otpornik R2 od 30  $\Omega$  u seriju s upravljačkom priključnicom MOSFET-a Q2. Na slici 5.7 se vidi kako je povećanjem otpora od 30  $\Omega$  MOSFET Q2 prije uklopio. Što znači da će tranzistor koji ima veći otpor na upravljačkoj priključnici brže uklopiti. Tablica 8. prikazuje kako MOSFET Q1 za 80 ns sporije uklapa od MOSFET-a Q2. MOSFET Q1 uklopi za  $t2 = 315$  ns dok tranzistor Q2 uklopi za  $t1 = 235$  ns.



Ovim eksperimentom se može zaključiti kako povećanjem otpora na upravljačkoj priključnici upravlja vremenom uklapanja MOSFET-a što ga čini puno bržim.



Slika 5.7 Upravljački signali pri dodanom otporu od 30  $\Omega$ .

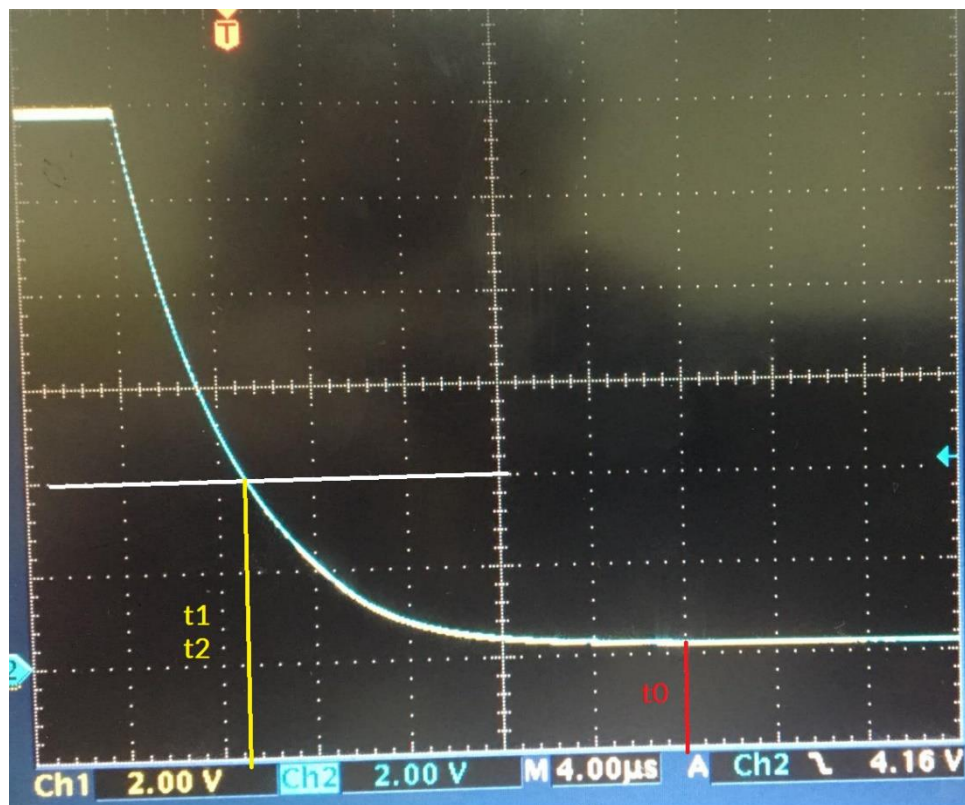
Tablica 5.3 Izmjerene vrijednosti vremena uklapanja  $t_1$  i  $t_2$ .

Parametar	Tranzistor Q1	Tranzistor Q2
$R_G[\Omega]$	0	30
$t[\text{ns}]$	315	235
$\Delta t[\text{ns}]$	80	

Iz pokusa se uočilo da, ako se otpor na upravljačkoj priključnici povećava time se radi sve veći debalans između dva MOSFET-a. To znači da će jedan MOSFET provesti prije drugoga. Ako je otpor jednak kod oba MOSFET-a, razlika vremena uklapanja između ta dva MOSFET-a je 20 ns te otpor ovisi samo u unutarnjem otporu MOSFET-a, a ako je ubačen otpor od 30  $\Omega$  onda se razlika povećava na 80 ns.

### 5.1.2 Isklapanje paralelnio spojenih MOSFET-a

Ovaj dio eksperimenta je vezan za snimanje upravljačkih signala oba tranzistora prilikom isklapanja. Slika 5.8 prikazuje kako izgledaju signali kada nisu dodani otpornici na upravljačku elektrodu MOSFET-a. Postupak mjerenje vremena isklapanja jest sličan kao i kod uklapanja paralelnio spojenih tranzistora. Očitanje sa slike 5.8 uočeno je da se upravljački signali s jako malim razlikama gotovo pa i preklapaju, što govori da je vrijeme isklapanja oba tranzistora gotovo jednako. Vrijeme  $t_1$  predstavlja vrijeme isklapanja MOSFET-a Q2 dok  $t_2$  predstavlja vrijeme isklapanja MOSFET-a Q1. MOSFET-i jako sporo isklapaju što se uočilo i na slici 5.8.

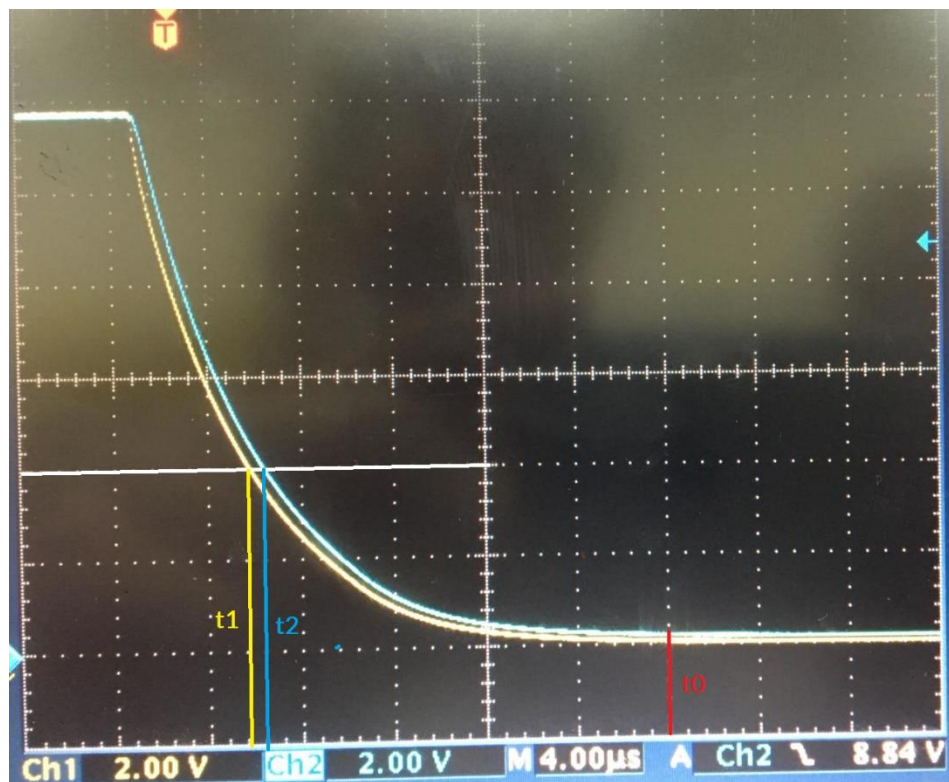


Slika 5.8 Upravljački signali kada su im otpori jednaki nuli.

Tablica 5.4 Izmjerene vrijednosti vremena  $t_1$  i  $t_2$ .

Parametar	Tranzistor Q1	Tranzistor Q2
$R_G[\Omega]$	0	0
$t[\mu s]$	18,8	18,8
$\Delta t[\mu s]$	0	

Kako bi se uočila neujednačenost, potrebno je povećati otpor upravljačke priključnice jednog od dva MOSFET-a, u ovom slučaju to je napravljeno na MOSFET-u Q2. Otpor vrijednosti  $200 \Omega$  je dodan u serijski spoj s upravljačkom elektrodom MOSFET-a Q2. Otpor od  $200 \Omega$  je dodan jer se nije mogla dobiti vidljiva neujednačenost s nižim otporom. Na slici 5.9 se vidi kako zbog promjene otpora, tranzistor kojem je dodan otpor kasnije isklapa. Može se zaključiti da tranzistor s nižim otporom na upravljačkoj priključnici brže uklapa i isklapa. Vrijeme potrebno da tranzistor Q2 isklopi je jednako  $t_1 = 16,4 \mu\text{s}$ , dok tranzistor Q1 isklopi za  $t_2 = 16 \mu\text{s}$ .



Slika 5.9 Upravljački signali kada je dodan otpor vrijednosti  $200 \Omega$ .

Tablica 5.5 Poznate i izmjerene vrijednosti pri dodanom otporu  $R_2$  od  $200 \Omega$ .

Parametar	Tranzistor Q1	Tranzistor Q2
$R_G[\Omega]$	0	200
$t[\mu\text{s}]$	18,4	19,6
$\Delta t[\mu\text{s}]$	1,2	

Ovim eksperimentom se zaključilo da se dodavanjem otpora na upravljačku priključnicu jednog od MOSFET-a, pravi jako velik debalans kod uklapanja između dva

paralelno spojena MOSFET-a. Kod isklapanja su male razlike jer kad se dodao velik otpor od  $200\ \Omega$  razlika vremena isklapanja je  $1,2\ \mu\text{s}$ .

## 6. ZAKLJUČAK

Na temelju odrađenih eksperimenata zaključilo se da MOSFET i IGBT imaju puno razlika vezano za dinamičko ponašanje pri sklapanju. Počevši od prvog eksperimenta, gdje je potrebno snimiti ovisnost izlazne struje o ulaznom naponu. Pomoću snimljenih prijelaznih funkcija, IGBT sporije sklapa u odnosu na MOSFET. Napon praga za MOSFET iznosi 3,8 V, dok napon praga za IGBT iznosi 5 V što znači da će MOSFET prije uklopiti nego IGBT. Iznosi za napon praga oba tranzistora odgovaraju, tj. nalaze se unutar područja vrijednosti podatkovnih tablica.

Mjerenjima je pokazano da IGBT ima veće gubitke, ako ih uspoređujemo s MOSFET-om. IGBT u stanju vođenja gubi 187 mW snage, a MOSFET 4,64 mW što je 40 puta manje od IGBT-a.

Zbog velikog ulaznog otpora, MOSFET ima nižu struju propuštanja koja iznosi 0,27 mA, dok kod IGBT-a iznosi 2,2 mA.

Promjena otpora na upravljačkoj priključnici jednog od dva MOSFET-a koji su paralelno spojeni utječe na njihovu valni oblik upravljačkog napona. Ako su MOSFET-i istog tipa i ako su im isti otpori na upravljačkoj priključnici, imat će male razlike između valnih oblika upravljačkih napona, tj. MOSFET-i uklapaju u istom trenutku.. Dodavanjem otpora na upravljačku priključnicu MOSFET-a, usporava se uklapanje u odnosu na drugi. To su pokazala i mjerenja, pa je pri dodanom otporu od 10  $\Omega$ , MOSFET-u Q2 potrebno 255 ns da uklopi, a kada je dodan otpor od 30  $\Omega$ , potrebno mu je 235 ns. Bitno je da dodavanjem otpora odnosno njegovim povećanjem povećavamo razliku vremena uklapanja  $\Delta t$ , jer u radu kada je dodan otpor od 10  $\Omega$  razlika vremena uklapanja iznosi 40 ns, dok za 30  $\Omega$  iznosi 80 ns. Kod isklapanja se također mogu uočiti razlike. Pri otporu od 0  $\Omega$ , vrijeme isklapanja oba tranzistora je jednako što iznosi 18,8  $\mu$ s, a i razlika vremena isklapanja je onda jednaka 0  $\mu$ s. Kod dodanog otpora od 200  $\Omega$ , tranzistor kojemu je dodan otpor na upravljačku priključnicu isklapa za 19,6  $\mu$ s, a tranzistor bez dodanog otpora za 18,4  $\mu$ s. To je jako mala razlika te znači da otpor pri isklapanju oba MOSFET-a ne uzrokuje debalans kao i kod uklapanja. Važno je balansirati struju kroz svaki MOSFET tijekom prijelaza iz jednog stanja u drugo, kako bi se izbjeglo prekomjerno naprezanje na jednom od MOSFET-a u paralelnom spoju.

## Literatura:

[1][www.lucas-nuelle.com](http://www.lucas-nuelle.com)

[2]ElectronicsTutorials, The MOSFET, Depletion-mode N-Channel MOSFET and circuit Symbols, URL : [https://www.electronics-tutorials.ws/transistor/trans\\_6.html](https://www.electronics-tutorials.ws/transistor/trans_6.html)  
( June 15th 2018,)

[3]Quora, Why is IGBT a voltage control device?, URL:  
<https://www.quora.com/Why-is-IGBT-a-voltage-control-device> (Aug 21, 2017)

[4]Paralleling Power MOSFETs in Switching Applications, Alpha and Omega Semiconductor (2013)

## Sažetak:

Ovaj završni rad sastoji se od dva dijela koji obuhvaćaju upoznavanje s radom određenih poluvodičkih komponenata i dizajniranje univerzalne pločice preko koje će se mjeriti bitni sklopni parametri poluvodičkih komponenata. Prvi dio se sastoji od dva eksperimenta uz koje je potrebno i spojiti zadane strujne krugove na didaktičku opremu. Eksperimenti su vezani za poluvodičke komponente MOSFET (engl. Metal-Oxid-Semiconductor-Field-Effect Transistor) i IGBT (eng. Insulated-Gate Bipolar Transistor). Uz pomoć tih eksperimenata se upoznalo s radom komponenata i njihovim određenim, parametrima (npr. Napon praga, gubici snage i sl.).

Drugi dio se sastoji od dizajniranja pločice i ispitivanja rada paralelnog spoja MOSFET-a. Isto tako ispitan je utjecaj otpora upravljačke priključnice na rad paralelnog spoja MOSFET-a. Za ispitivanje je potrebno bilo dodati otpor određene vrijednosti u seriju s upravljačkom priključnicom jednom od MOSFET-a.

**Ključne riječi:** MOSFET, IGBT, poluvodičke komponente, napon praga, paralelni spoj, upravljačka priključnica

**TITLE:** Measurement of the semiconductors switching components characteristics

## Abstract:

This final work consists two parts that include familiarizing with operation of certain semiconductor components and designing a universal board over which the essential switching parameters of semiconductor components will be measured. The first part consists of two experiments that require the connection of the set circuits to the didactic equipment. The experiments are related to semiconductor components of the MOSFET (Metal-Oxid-Semiconductor-Field-Effect Transistor) and the IGBT (Insulated Door Bipolar Transistor). With the help of these experiments learning about the work of the components and their specific parameters is obtained (eg, threshold voltage, power losses etc.).

The second part consists of board designing and testing how MOSFET's parallel connection works. The impact of the resistance on MOSFET's parallel connection also has been tested For the testing it was necessary to add resistance with specified value in the series with gate on one of the MOSFETs.

**Key words:** MOSFET, IGBT, semiconductor components, Treshold voltage, Gate.

## **Životopis:**

Nikola Kristić rođen je 26.12.1996. u Vinkovcima. Trenutno prebiva u Privlaci gdje i završava osnovnu školu. 2011. godine obrazovanje nastavlja u „Tehničkoj Školi Ruđera Boškovića Vinkovci“, gdje pohađa smjer građevinski tehničar. 2015. godine završava srednju školu. Iste godine upisuje “Fakultet elektrotehnike, računarstva i informacijskih tehnologija“ sveučilišta Josipa Jurja Strossmayera u Osijeku, smjer Automatika. U slobodno vrijeme proučava sustave za obnovljive izvore energije.



## Prilozi:

### Prilog 1: MOSFET podatkovne tablice

International  
**IR** Rectifier

PD - 94006  
 IRF640N  
 IRF640NS  
 IRF640NL

- Advanced Process Technology
- Dynamic  $dv/dt$  Rating
- 175°C Operating Temperature
- Fast Switching
- Fully Avalanche Rated
- Ease of Paralleling
- Simple Drive Requirements

#### Description

Fifth Generation HEXFET® Power MOSFETs from International Rectifier utilize advanced processing techniques to achieve extremely low on-resistance per silicon area. This benefit, combined with the fast switching speed and ruggedized device design that HEXFET Power MOSFETs are well known for, provides the designer with an extremely efficient and reliable device for use in a wide variety of applications.

The TO-220 package is universally preferred for all commercial-industrial applications at power dissipation levels to approximately 50 watts. The low thermal resistance and low package cost of the TO-220 contribute to its wide acceptance throughout the industry.

The D<sup>2</sup>Pak is a surface mount power package capable of accommodating die sizes up to HEX-4. It provides the highest power capability and the lowest possible on-resistance in any existing surface mount package. The D<sup>2</sup>Pak is suitable for high current applications because of its low internal connection resistance and can dissipate up to 2.0W in a typical surface mount application.

The through-hole version (IRF640NL) is available for low-profile applications.

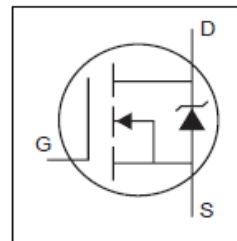
#### Absolute Maximum Ratings

	Parameter	Max.	Units
$I_D @ T_C = 25^\circ\text{C}$	Continuous Drain Current, $V_{GS} @ 10\text{V}$	18	A
$I_D @ T_C = 100^\circ\text{C}$	Continuous Drain Current, $V_{GS} @ 10\text{V}$	13	
$I_{DM}$	Pulsed Drain Current ①	72	
$P_D @ T_C = 25^\circ\text{C}$	Power Dissipation	150	W
	Linear Derating Factor	1.0	W/°C
$V_{GS}$	Gate-to-Source Voltage	$\pm 20$	V
$E_{AS}$	Single Pulse Avalanche Energy ②	247	mJ
$I_{AR}$	Avalanche Current ①	18	A
$E_{AR}$	Repetitive Avalanche Energy ①	15	mJ
$dv/dt$	Peak Diode Recovery $dv/dt$ ③	8.1	V/ns
$T_J$	Operating Junction and	-55 to +175	°C
$T_{STG}$	Storage Temperature Range		
	Soldering Temperature, for 10 seconds	300 (1.6mm from case )	
	Mounting torque, 6-32 or M3 screw ④	10 lb*in (1.1N*m)	

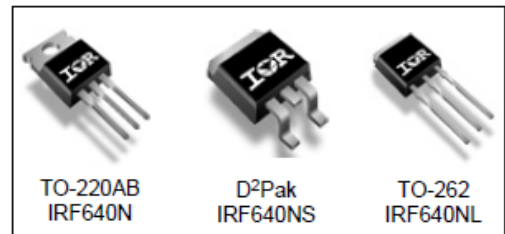
www.irf.com

1  
 10/1

HEXFET® Power MOSFET



$V_{DSS} = 200\text{V}$   
 $R_{DS(on)} = 0.15\Omega$   
 $I_D = 18\text{A}$



## Electrical Characteristics @ $T_J = 25^\circ\text{C}$ (unless otherwise specified)

	Parameter	Min.	Typ.	Max.	Units	Conditions
$V_{(BR)DSS}$	Drain-to-Source Breakdown Voltage	200	—	—	V	$V_{GS} = 0V, I_D = 250\mu A$
$\Delta V_{(BR)DSS}/\Delta T_J$	Breakdown Voltage Temp. Coefficient	—	0.25	—	V/°C	Reference to $25^\circ\text{C}, I_D = 1mA$
$R_{DS(on)}$	Static Drain-to-Source On-Resistance	—	—	0.15	$\Omega$	$V_{GS} = 10V, I_D = 11A$ ③
$V_{GS(th)}$	Gate Threshold Voltage	2.0	—	4.0	V	$V_{DS} = V_{GS}, I_D = 250\mu A$
$g_{fs}$	Forward Transconductance	6.8	—	—	S	$V_{DS} = 50V, I_D = 11A$ ③
$I_{DSS}$	Drain-to-Source Leakage Current	—	—	25	$\mu A$	$V_{DS} = 200V, V_{GS} = 0V$
		—	—	250		$V_{DS} = 160V, V_{GS} = 0V, T_J = 150^\circ\text{C}$
$I_{GSS}$	Gate-to-Source Forward Leakage	—	—	100	nA	$V_{GS} = 20V$
	Gate-to-Source Reverse Leakage	—	—	-100		$V_{GS} = -20V$
$Q_g$	Total Gate Charge	—	—	67	nC	$I_D = 11A$
$Q_{gs}$	Gate-to-Source Charge	—	—	11		$V_{DS} = 160V$
$Q_{gd}$	Gate-to-Drain ("Miller") Charge	—	—	33		$V_{GS} = 10V$ , See Fig. 6 and 13
$t_{d(on)}$	Turn-On Delay Time	—	10	—	ns	$V_{DD} = 100V$ $I_D = 11A$ $R_G = 2.5\Omega$ $R_D = 9.0\Omega$ , See Fig. 10 ③
$t_r$	Rise Time	—	19	—		
$t_{d(off)}$	Turn-Off Delay Time	—	23	—		
$t_f$	Fall Time	—	5.5	—		
$L_D$	Internal Drain Inductance	—	4.5	—	nH	Between lead, 6mm (0.25in.) from package and center of die contact
$L_S$	Internal Source Inductance	—	7.5	—		
$C_{iss}$	Input Capacitance	—	1160	—	pF	$V_{GS} = 0V$ $V_{DS} = 25V$ $f = 1.0MHz$ , See Fig. 5
$C_{oss}$	Output Capacitance	—	185	—		
$C_{rss}$	Reverse Transfer Capacitance	—	53	—		



## Source-Drain Ratings and Characteristics

	Parameter	Min.	Typ.	Max.	Units	Conditions
$I_S$	Continuous Source Current (Body Diode)	—	—	18	A	MOSFET symbol showing the integral reverse p-n junction diode.
$I_{SM}$	Pulsed Source Current (Body Diode)①	—	—	72		
$V_{SD}$	Diode Forward Voltage	—	—	1.3	V	$T_J = 25^\circ\text{C}, I_S = 11A, V_{GS} = 0V$ ③
$t_{rr}$	Reverse Recovery Time	—	167	251	ns	$T_J = 25^\circ\text{C}, I_F = 11A$
$Q_{rr}$	Reverse Recovery Charge	—	929	1394	nC	$di/dt = 100A/\mu s$ ③
$t_{on}$	Forward Turn-On Time	Intrinsic turn-on time is negligible (turn-on is dominated by $L_S+L_D$ )				

## Thermal Resistance

	Parameter	Typ.	Max.	Units
$R_{\theta JC}$	Junction-to-Case	—	1.0	°C/W
$R_{\theta CS}$	Case-to-Sink, Flat, Greased Surface ④	0.50	—	
$R_{\theta JA}$	Junction-to-Ambient④	—	62	
$R_{\theta JA}$	Junction-to-Ambient (PCB mount)③	—	40	

## Prilog 2: IGBT podatkovne tablice

International  
**IR** Rectifier

# IRG4BC20FD

INSULATED GATE BIPOLAR TRANSISTOR WITH  
ULTRAFAST SOFT RECOVERY DIODE

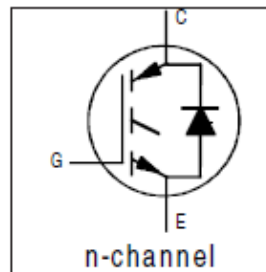
Fast CoPack IGBT

### Features

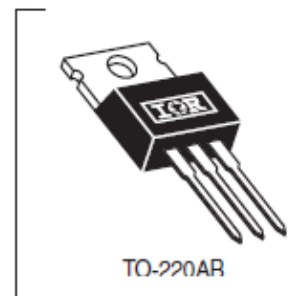
- Fast: optimized for medium operating frequencies ( 1-5 kHz in hard switching, >20 kHz in resonant mode).
- Generation 4 IGBT design provides tighter parameter distribution and higher efficiency than Generation 3
- IGBT co-packaged with HEXFRED™ ultrafast, ultra-soft-recovery anti-parallel diodes for use in bridge configurations
- Industry standard TO-220AB package

### Benefits

- Generation -4 IGBTs offer highest efficiencies available
- IGBTs optimized for specific application conditions
- HEXFRED diodes optimized for performance with IGBTs. Minimized recovery characteristics require less/no snubbing
- Designed to be a "drop-in" replacement for equivalent industry-standard Generation 3 IR IGBTs



$V_{CES} = 600V$
$V_{CE(on) typ.} = 1.66V$
@ $V_{GE} = 15V, I_C = 9.0A$



### Absolute Maximum Ratings

	Parameter	Max.	Units
$V_{CES}$	Collector-to-Emitter Voltage	600	V
$I_C @ T_C = 25^\circ C$	Continuous Collector Current	16	A
$I_C @ T_C = 100^\circ C$	Continuous Collector Current	9.0	
$I_{CM}$	Pulsed Collector Current ①	64	
$I_{LM}$	Clamped Inductive Load Current ②	64	
$I_F @ T_C = 100^\circ C$	Diode Continuous Forward Current	7.0	
$I_{FM}$	Diode Maximum Forward Current	32	
$V_{GE}$	Gate-to-Emitter Voltage	$\pm 20$	V
$P_D @ T_C = 25^\circ C$	Maximum Power Dissipation	60	W
$P_D @ T_C = 100^\circ C$	Maximum Power Dissipation	24	
$T_J$	Operating Junction and	-55 to +150	°C
$T_{STG}$	Storage Temperature Range		
	Soldering Temperature, for 10 sec.	300 (0.063 in. (1.6mm) from case)	
	Mounting Torque, 6-32 or M3 Screw.	10 lbf•in (1.1 N•m)	

### Thermal Resistance

	Parameter	Min.	Typ.	Max.	Units
$R_{\theta JC}$	Junction-to-Case - IGBT	—	—	2.1	°C/W
$R_{\theta JC}$	Junction-to-Case - Diode	—	—	3.5	
$R_{\theta CS}$	Case-to-Sink, flat, greased surface	—	0.50	—	
$R_{\theta JA}$	Junction-to-Ambient, typical socket mount	—	—	80	
Wt	Weight	—	2 (0.07)	—	g (oz)

## Electrical Characteristics @ $T_J = 25^\circ\text{C}$ (unless otherwise specified)

	Parameter	Min.	Typ.	Max.	Units	Conditions	
$V_{(BR)CES}$	Collector-to-Emitter Breakdown Voltage <sup>③</sup>	600	—	—	V	$V_{GE} = 0V, I_C = 250\mu A$	
$\Delta V_{(BR)CES}/\Delta T_J$	Temperature Coeff. of Breakdown Voltage	—	0.72	—	V/ $^\circ\text{C}$	$V_{GE} = 0V, I_C = 1.0mA$	
$V_{CE(on)}$	Collector-to-Emitter Saturation Voltage	—	1.66	2.0	V	$V_{GE} = 15V$ See Fig. 2, 5	
		—	2.06	—			$I_C = 9.0A$
		—	1.76	—			$I_C = 16A$ $I_C = 9.0A, T_J = 150^\circ\text{C}$
$V_{GE(th)}$	Gate Threshold Voltage	3.0	—	6.0		$V_{CE} = V_{GE}, I_C = 250\mu A$	
$\Delta V_{GE(th)}/\Delta T_J$	Temperature Coeff. of Threshold Voltage	—	-11	—	mV/ $^\circ\text{C}$	$V_{CE} = V_{GE}, I_C = 250\mu A$	
$g_{fe}$	Forward Transconductance <sup>④</sup>	2.9	5.1	—	S	$V_{CE} = 100V, I_C = 9.0A$	
$I_{CES}$	Zero Gate Voltage Collector Current	—	—	250	$\mu A$	$V_{GE} = 0V, V_{CE} = 600V$ $V_{GE} = 0V, V_{CE} = 600V, T_J = 150^\circ\text{C}$	
		—	—	1700			
$V_{FM}$	Diode Forward Voltage Drop	—	1.4	1.7	V	See Fig. 13	
		—	1.3	1.6			$I_C = 8.0A, T_J = 150^\circ\text{C}$
$I_{GES}$	Gate-to-Emitter Leakage Current	—	—	$\pm 100$	nA	$V_{GE} = \pm 20V$	

## Switching Characteristics @ $T_J = 25^\circ\text{C}$ (unless otherwise specified)

	Parameter	Min.	Typ.	Max.	Units	Conditions	
$Q_g$	Total Gate Charge (turn-on)	—	27	40	nC	$I_C = 9.0A$ $V_{CC} = 400V$ $V_{GE} = 15V$ See Fig. 8	
$Q_{ge}$	Gate - Emitter Charge (turn-on)	—	4.2	6.2			
$Q_{gc}$	Gate - Collector Charge (turn-on)	—	9.9	15			
$t_{d(on)}$	Turn-On Delay Time	—	43	—	ns	$T_J = 25^\circ\text{C}$ $I_C = 9.0A, V_{CC} = 480V$ $V_{GE} = 15V, R_G = 50\Omega$ Energy losses include "tail" and diode reverse recovery. See Fig. 9, 10, 18	
$t_r$	Rise Time	—	20	—			
$t_{d(off)}$	Turn-Off Delay Time	—	240	360			
$t_f$	Fall Time	—	150	220			
$E_{on}$	Turn-On Switching Loss	—	0.25	—	mJ	See Fig. 9, 10, 18	
$E_{off}$	Turn-Off Switching Loss	—	0.64	—			
$E_{\Sigma}$	Total Switching Loss	—	0.89	1.3			
$t_{d(on)}$	Turn-On Delay Time	—	41	—	ns	$T_J = 150^\circ\text{C}$ , See Fig. 11, 18 $I_C = 9.0A, V_{CC} = 480V$ $V_{GE} = 15V, R_G = 50\Omega$ Energy losses include "tail" and diode reverse recovery.	
$t_r$	Rise Time	—	22	—			
$t_{d(off)}$	Turn-Off Delay Time	—	320	—			
$t_f$	Fall Time	—	290	—			
$E_{\Sigma}$	Total Switching Loss	—	1.35	—	mJ		
$L_E$	Internal Emitter Inductance	—	7.5	—	nH	Measured 5mm from package	
$C_{ies}$	Input Capacitance	—	540	—	pF	$V_{GE} = 0V$ $V_{CC} = 30V$ $f = 1.0MHz$ See Fig. 7	
$C_{oes}$	Output Capacitance	—	37	—			
$C_{res}$	Reverse Transfer Capacitance	—	7.0	—			
$t_{rr}$	Diode Reverse Recovery Time	—	37	55	ns	See Fig. 14	$I_F = 8.0A$ $V_R = 200V$ $di/dt = 200A/\mu s$
		—	55	90			
$I_{rr}$	Diode Peak Reverse Recovery Current	—	3.5	5.0	A	See Fig. 15	
		—	4.5	8.0			
$Q_{rr}$	Diode Reverse Recovery Charge	—	65	138	nC	See Fig. 16	
		—	124	360			
$di_{(rec)M}/dt$	Diode Peak Rate of Fall of Recovery During $t_b$	—	240	—	A/ $\mu s$	See Fig. 17	
		—	210	—			$T_J = 125^\circ\text{C}$

### Prilog 3: MOSFET (IRFZ44N) podatkovne tablice

# IRFZ44N

International  
**IR** Rectifier

#### Electrical Characteristics @ $T_J = 25^\circ\text{C}$ (unless otherwise specified)

	Parameter	Min.	Typ.	Max.	Units	Conditions
$V_{(BR)DSS}$	Drain-to-Source Breakdown Voltage	55	—	—	V	$V_{GS} = 0V, I_D = 250\mu A$
$\Delta V_{(BR)DSS}/\Delta T_J$	Breakdown Voltage Temp. Coefficient	—	0.058	—	V/°C	Reference to $25^\circ\text{C}$ , $I_D = 1\text{mA}$
$R_{DS(on)}$	Static Drain-to-Source On-Resistance	—	—	17.5	m $\Omega$	$V_{GS} = 10V, I_D = 25A$ ④
$V_{GS(th)}$	Gate Threshold Voltage	2.0	—	4.0	V	$V_{DS} = V_{GS}, I_D = 250\mu A$
$g_{fs}$	Forward Transconductance	19	—	—	S	$V_{DS} = 25V, I_D = 25A$ ④