

Trofazni naponski izmjenjivač u mosnom spoju upravljn Arduinom

Sabo, Dino

Master's thesis / Diplomski rad

2018

Degree Grantor / Ustanova koja je dodijelila akademski / stručni stupanj: **Josip Juraj Strossmayer University of Osijek, Faculty of Electrical Engineering, Computer Science and Information Technology Osijek / Sveučilište Josipa Jurja Strossmayera u Osijeku, Fakultet elektrotehnike, računarstva i informacijskih tehnologija Osijek**

Permanent link / Trajna poveznica: <https://um.nsk.hr/um:nbn:hr:200:299560>

Rights / Prava: [In copyright](#)/[Zaštićeno autorskim pravom.](#)

Download date / Datum preuzimanja: **2024-11-27**

Repository / Repozitorij:

[Faculty of Electrical Engineering, Computer Science and Information Technology Osijek](#)



SVEUČILIŠTE JOSIPA JURJA STROSSMAYERA U OSIJEKU

**FAKULTET ELEKTROTEHNIKE, RAČUNARSTVA I
INFORMACIJSKIH TEHNOLOGIJA OSIJEK**

Sveučilišni studij

**TROFAZNI NAPONSKI IZMJENJIVAČ U MOSNOM
SPOJU UPRAVLJAN ARDUINOM**

Diplomski rad

Dino Sabo

Osijek, 2018.

**FERIT**FAKULTET ELEKTROTEHNIKE, RAČUNARSTVA
I INFORMACIJSKIH TEHNOLOGIJA OSIJEK**Obrazac D1: Obrazac za imenovanje Povjerenstva za obranu diplomskog rada**

Osijek, 17.09.2018.

Odboru za završne i diplomske ispite

Imenovanje Povjerenstva za obranu diplomskog rada

Ime i prezime studenta:	Dino Sabo
Studij, smjer:	Diplomski sveučilišni studij Elektrotehnika
Mat. br. studenta, godina upisa:	D 1039, 21.09.2017.
OIB studenta:	23688814180
Mentor:	Izv.prof.dr.sc. Denis Pelin
Sumentor:	Ivan Biondić
Sumentor iz tvrtke:	
Predsjednik Povjerenstva:	Doc.dr.sc. Tomislav Matić
Član Povjerenstva:	Ivan Biondić
Naslov diplomskog rada:	Trofazni naponski izmjenjivač u mosnom spoju upravljani Arduinom
Znanstvena grana rada:	Elektrostrojarstvo (zn. polje elektrotehnika)
Zadatak diplomskog rada:	Izrada pločice, upravljačkog I energetskog dijela pretvarača. Testiranje podsustava i završna ispitivanja na induktivnom trošilu. Analiza rada
Prijedlog ocjene pismenog dijela ispita (diplomskog rada):	Izvrstan (5)
Kratko obrazloženje ocjene prema Kriterijima za ocjenjivanje završnih i diplomskih radova:	Primjena znanja stečenih na fakultetu: 3 bod/boda Postignuti rezultati u odnosu na složenost zadatka: 2 bod/boda Jasnoća pismenog izražavanja: 2
Datum prijedloga ocjene mentora:	17.09.2018.
Potpis mentora za predaju konačne verzije rada u Studentsku službu pri završetku studija:	Potpis:
	Datum:

**FERIT**FAKULTET ELEKTROTEHNIKE, RAČUNARSTVA
I INFORMACIJSKIH TEHNOLOGIJA OSIJEK**IZJAVA O ORIGINALNOSTI RADA**

Osijek, 08.10.2018.

Ime i prezime studenta:

Dino Sabo

Studij:

Diplomski sveučilišni studij Elektrotehnika

Mat. br. studenta, godina upisa:

D 1039, 21.09.2017.

Ephorus podudaranje [%]:

5

Ovom izjavom izjavljujem da je rad pod nazivom: **Trofazni naponski izmjenjivač u mosnom spoju upravljani Arduinom**

izrađen pod vodstvom mentora Izv.prof.dr.sc. Denis Pelin

i sumentora Ivan Biondić

moj vlastiti rad i prema mom najboljem znanju ne sadrži prethodno objavljene ili neobjavljene pisane materijale drugih osoba, osim onih koji su izričito priznati navođenjem literature i drugih izvora informacija. Izjavljujem da je intelektualni sadržaj navedenog rada proizvod mog vlastitog rada, osim u onom dijelu za koji mi je bila potrebna pomoć mentora, sumentora i drugih osoba, a što je izričito navedeno u radu.

Potpis studenta:

Sadržaj

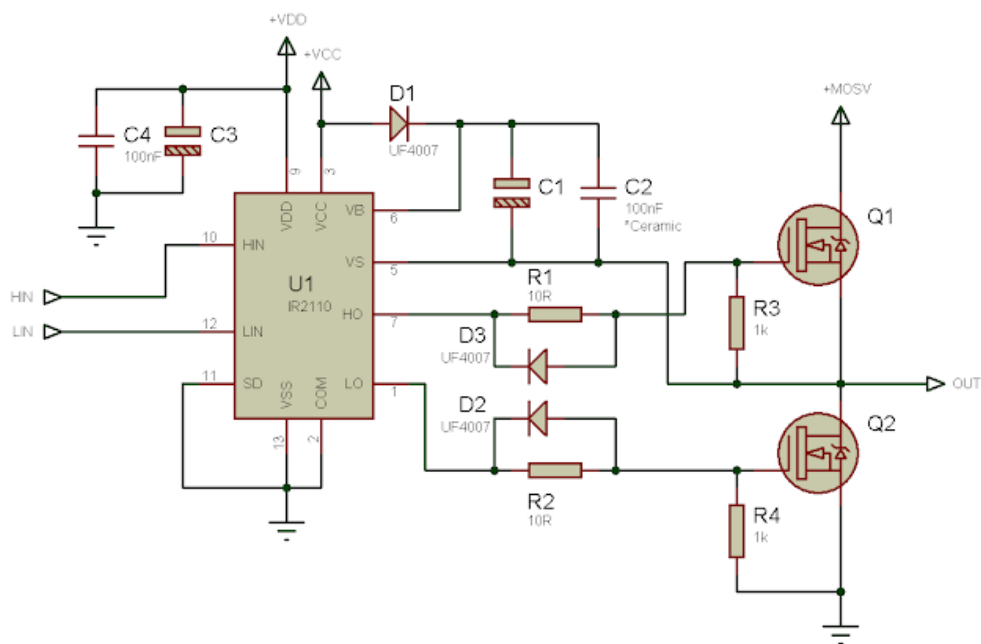
1. UVOD	1
2. IZRADA PRETVARAČA I KOMPONENTE	2
2.1 Razvojna pločica	4
2.2 Narudžba pločice sa stranice „www.seeedstudio.com“	6
3. ANALIZA RADA IZMJENJIVAČA	9
3.1 Upravljanje šest koračnom metodom	9
3.2 Prikaz prostornog vektora šest koračne metode	13
4. ARDUINO MIKROUPRAVLJAČ	15
5. RAD U LABORATORIJU	18
5.1 Mjerenja	23
6. ZAKLJUČAK	33
LITERATURA	34
Sažetak	35
Abstract	35
Životopis	36
PRILOG 1 – Kod korišten za dobivanje upravljačkih signala	37
PRILOG 2 – Podatkovna tablica MOSFET-a irf840	38
PRILOG 3 – Podatkovna tablica integriranog kruga IR2110	40

1. UVOD

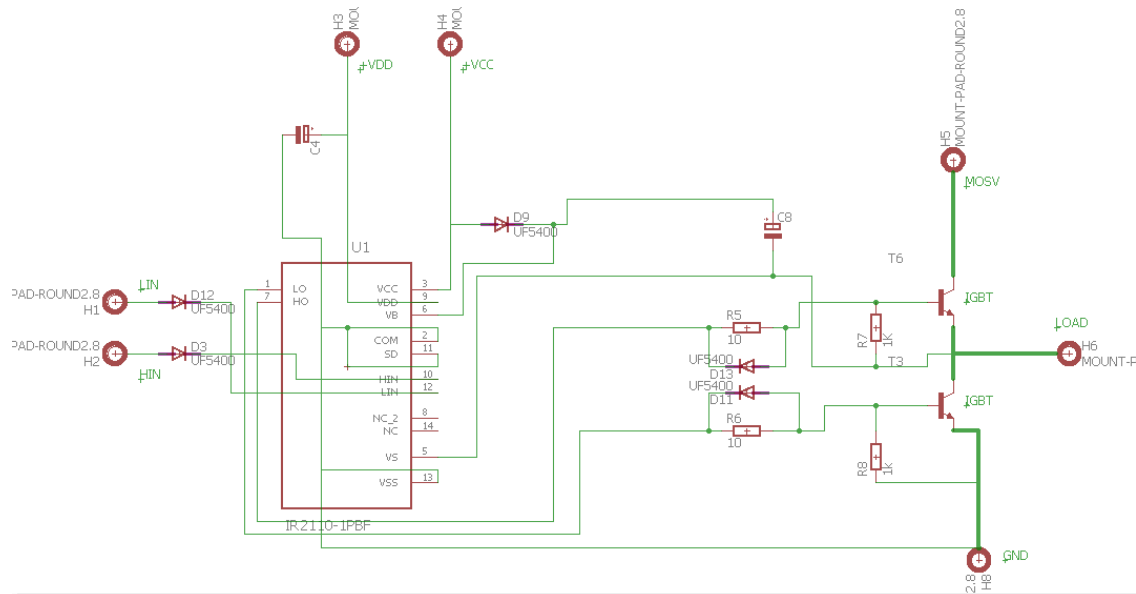
Trofazni izmjenjivači su u današnjici pronašli brojne primjene. Kako u obnovljivim izvorima energije, tako i u frekvencijskim pretvaračima, električnim automobilima, itd. Posebno su pogodni za korištenje u frekvencijskim pretvaračima koji služe za pokretanje raznih vrsta motora upravo zbog raznih načina upravljanja istima. Za razliku od direktnog uklopa motora na mrežu, te na taj način prevelikog opterećivanja mreže, ako se motor putem frekvencijskog pretvarača spoji na mrežu, mogu se postići daleko manja opterećenja mreže što je uvelike pogodno u industriji te velikim postrojenjima. Za ovaj diplomski rad izrađen je trofazni izmjenjivač u mosnom spoju. Mosni spoj izmjenjivača je jedna od najjednostavnijih izvedbi izmjenjivača. Svaka grana izmjenjivača sastoji se od dvije punoupravljljive komponente energetske elektronike te njima u antiparalelnom spoju neupravljljive komponente. U ovom slučaju to su tranzistori i diode. Dakle, cijeli izmjenjivač sastoji se od šest tranzistora te šest antiparalelno spojenih dioda. Tako svaki par tranzistora i dioda odgovara jednoj fazi, odnosno jednoj grani izmjenjivača. Cilj takvog izmjenjivača je oblikovanje trofaznog izlaznog napona, te u ovom slučaju upravljanje njegovom frekvencijom. Više o komponentama energetske elektronike te o samim izvedbama izmjenjivača može se pronaći na [1, 2]. U ovom radu trofazni izmjenjivač korišten je za pokretanje asinkronog trofaznog motora. Da bi pokretanje motora bilo moguće, potrebno je na izmjenjivač dovesti upravljačke signale. Kako su u današnjici pristupačni te lako nabavljivi razni mikroupravljači, za potrebe ovog izmjenjivača korišten je arduino razvojni sustav s atmega328p mikroupravljačem. Napisan je algoritam za arduino upravljač u svrhu dobivanja upravljačkih signala koji za svaki par tranzistora moraju biti komplementarni te moraju biti pomaknuti za 120 stupnjeva električno u odnosu na drugu granu izmjenjivača, odnosno drugi par tranzistora. Takva metoda upravljanja naziva se metoda šest koraka i jedna je od najjednostavnijih metoda. Ona pruža mogućnost upravljanja frekvencijom izlaznog napona, ali ne i amplitudom, te je zbog toga ovo neupravljljivi izmjenjivač.

2. IZRADA PRETVARAČA I KOMPONENTE

Postupak izrade izmjenjivača započinje crtanjem sheme u jednom od programa za izradu tiskanih pločica. Konkretno, korišten je „Cadsoft Eagle“ zbog toga što je jedan od ponajboljih takvih programa koji pruža razne mogućnosti i rješenja u izradi štampanih pločica (PCB,eng.), pa čak i mogućnost da nakon ubacivanja komponenata program samostalno nacrtá štampanu pločicu (naredba autorouter). Ta naredba može pomoći početnicima u radu, no za neke veće projekte nije ju preporučljivo koristiti zbog toga što zahtjeva veliku procesorsku moć računala, te rezultat uglavnom nije zadovoljavajući jer se često dogodi da se vodovi preklapaju ili slično tome. Autorouter se može koristiti za neke manje projekte, ali preporučljivo je da čovjek samostalno radi na većim projektima. Važno je za napomenuti kako se „Eagle“ sastoji iz dva dijela. Prvi dio se zove „Eagle Schematic“ te služi za unos komponenata te povezivanje tih komponenata prema shemi, a drugi dio je „Eagle Board“ koji služi za konačnu izradu dizajna same štampane pločice. Sami proces započinje unošenjem komponenata u „Eagle schematic“ putem biblioteka koje sam program nudi. Ukoliko se ne može pronaći potrebna komponenta, Eagle nudi mogućnost ubacivanja novih biblioteka ručno koje se mogu naći na internetu [3] ili se može samostalno nacrtati komponenta i unijeti u neku od postojećih biblioteka. Pri crtanju sheme izmjenjivača već su sve komponente bile u Eaglovim bibliotekama, osim integriranog sklopa IR2110. Nakon unošenja komponenata u radni prostor, slijedi povezivanje istih prema shemi [4] koja je prikazana na slici 2.1, a shema iz „Eagle Schematica“ prikazana je slikom 2.2

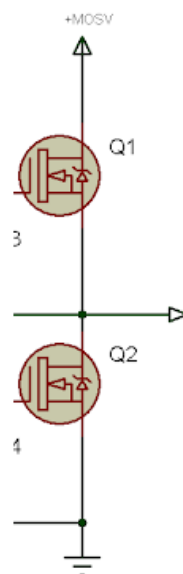


Slika 2.1 Originalna shema



Slika 2.2 Shema jedne grane izmjenjivača nacrtana „Eagle Schematic-om“

Slikom 2.3 prikazan je energetski dio izmjenjivača koji ujedno predstavlja i jednu granu zbog toga što se kao što je već rečeno, jedna grana izmjenjivača sastoji od para tranzistora i njima antiparalelno spojenog para dioda.

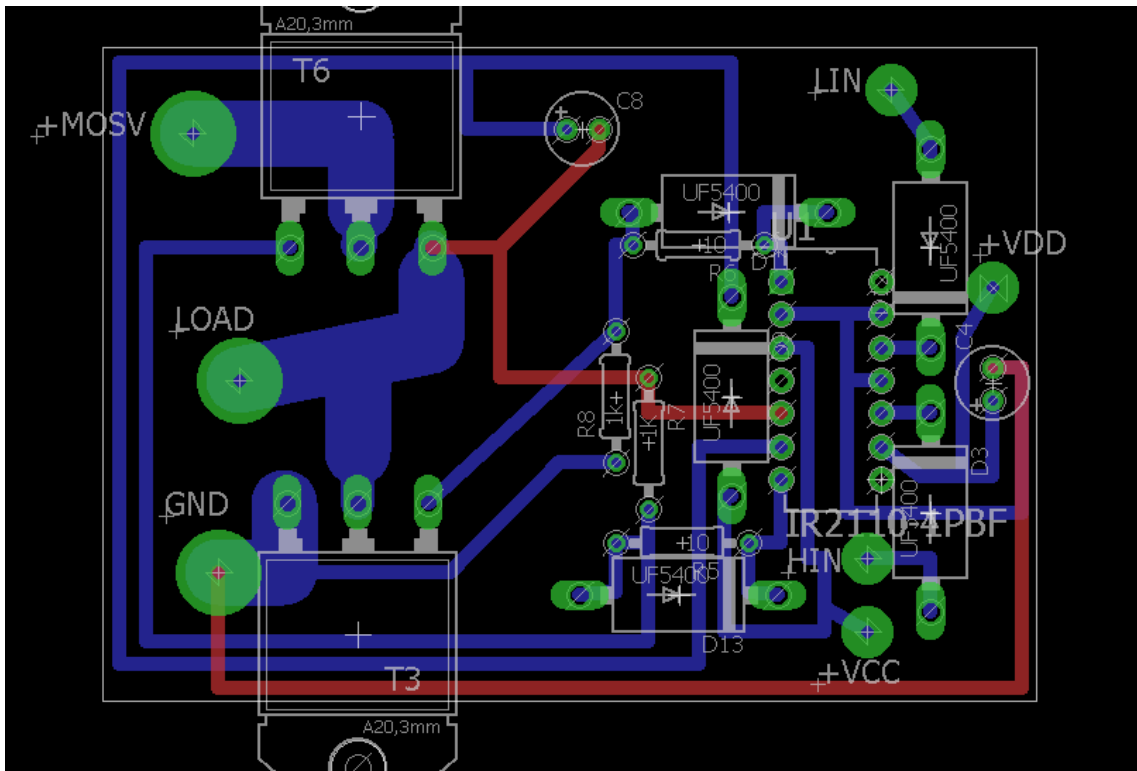


Slika 2.3 Energetski dio izmjenjivača

Sve ostale komponente na shemi dio su upravljačkog kruga.

Nakon završetka crtanja sheme u „Eagle Schematic-u“, pritiskom na dugme na alatnoj traci „Switch to Board“, Eagle automatski povuče podatke o unesenim komponentama iz schematic-a, te se prebaci na „Eagle Board“. Nakon prebacivanja na Board, svi elementi prethodno uneseni

u „Schematic“ nalaze se u „Board-u“ i tankim žutim linijama je pokazano sa čime se koja komponenta spaja. U konačnici je potrebno poslagati komponente u „Board-u“ prema vlastitom izboru sa ciljem da konačna pločica bude što manjih dimenzija, te ih prema tankim žutim linijama koristeći tipku „Route“ povezati. Završeni dizajn izmjenjivača u „Eagle Board-u“ prikazan je slikom 2.4.



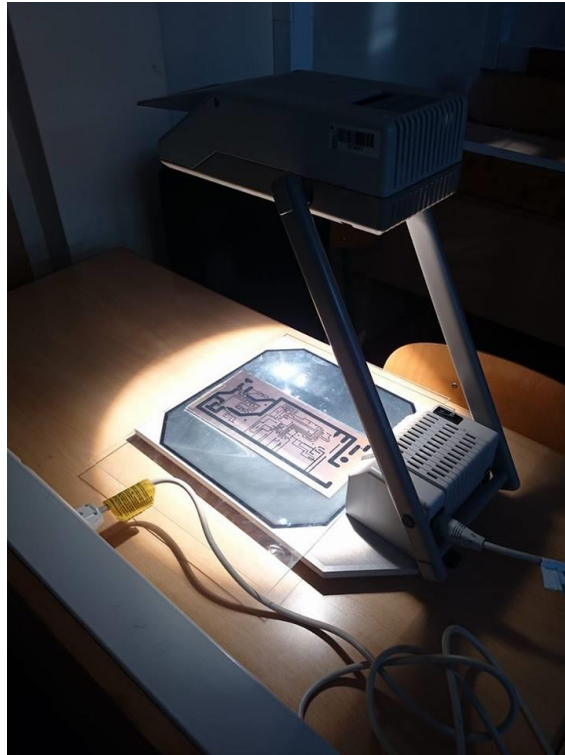
Slika 2.4 Dizajn jedne grane izmjenjivača u „Eagle Board-u“

Pogleda li se slika 2.4 može se uočiti kako se radi o dvoslojnoj pločici. Plavi vodovi prikazuju one vodove koji se nalaze na donjem dijelu pločice, dok su crveni vodovi na gornjem dijelu. Kao što je već napisano, dizajner štampanih pločica na umu mora imati da pločica treba biti kompaktna i što manjih dimenzija kako bi u konačnici bila i što jeftinija. Ova pločica dimenzija je 72x51 mm. Za primijetiti je kako nisu svi vodovi istih dimenzija već postoje i „deblji“ vodovi koji služe za energetske dio, odnosno namijenjeni su provođenju struje do 10A. Nakon izrade dizajna štampane pločice počinje izrada pločice te faza testiranja jedne grane.

2.1 Razvojna pločica

Razvojna pločica jedne grane izmjenjivača napravljena je tako što je kupljena fotoslojna pločica odgovarajućih dimenzija i slojeva, razvijatelj, hidrogen, solna kiselina, te je dizajn iz „Eagle Boarda“ isprintan laserskim printerom na prozirnicu. Na fotoslojnu pločicu se postavi isprintana prozirnica kako bi se dobili vodovi prema shemi (potrebno je bilo zrcaljenje), te se

uz pomoć grafoskopa osvjetljavala 10-ak minuta. Primjer takvog osvjetljavanja vidljiv je na slici 2.5.

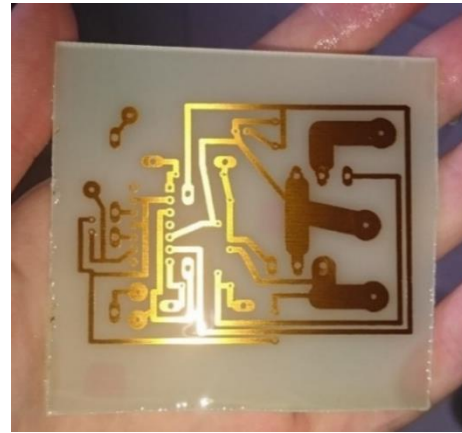


Slika 2.5 Osvjetljavanje pločice grafoskopom

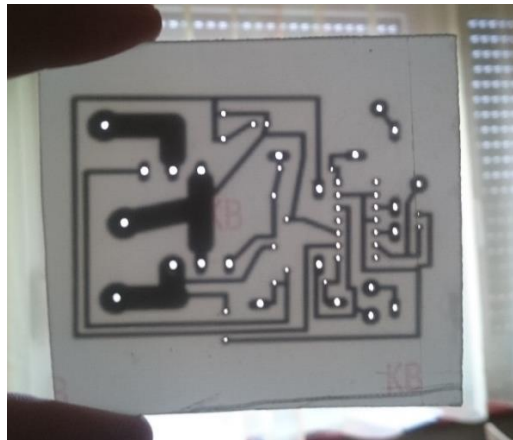
Osvjetljavanjem se zapravo skida zaštitni lak sa pločice i to tako da se skine samo osvjetljeni dio, dok na dijelu s vodovima zaštita ostaje. Nakon osvjetljavanja, pločica se premazuje razvijačem za pločice. Razvijač je prah koji se miješa sa mlakom vodom. Cilj premazivanja pločice razvijačem je skidanje ostatka zaštitnog laka sa osvjetljenog dijela pločice kako bi ostao samo bakar kojega će kiselina izgristi. Nakon premazivanja razvijačem, pločicu se ispere u vodi te nakon toga uranja u solnu kiselinu pomiješanu sa vodikom. Omjer solne kiseline i vodika bi trebao biti 1:0.25, ali smije ići i do omjera 1:1. Nakon uranjanja u kiselinu, višak bakra (osvjetljeni dio) se polagano skida sa pločice što traje otprilike 10-ak minuta ovisno o tome koliki je omjer vodika i kiseline. Pločica uronjena u kiselinu, te nakon ispiranja i bušenja prikazana je na slici 2.6.



a)



b)



c)

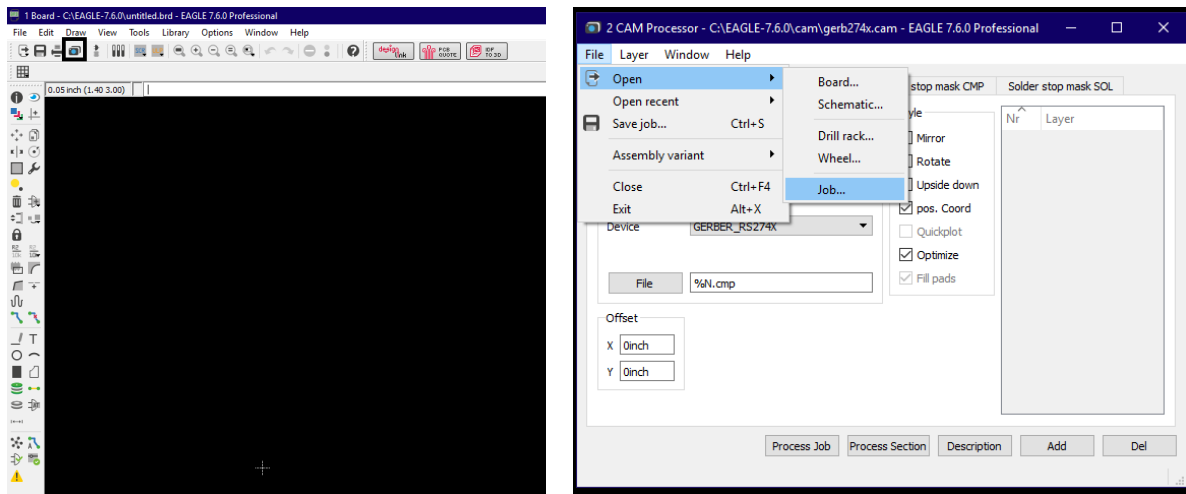
Slika 2.6 a) Pločica u kiselini, b) Pločica nakon ispiranja, c) Pločica spremna za lemljenje

Nakon što se sav suvišan bakar skinuo, potrebno je pločicu isprati u vodi te ju premazati acetonom kako bi se skinuo ostatak nepotrebnog laka. Nakon što se pločicu ispere od kiseline i premaže acetonom, prelazi se na bušenje rupa potrebnih dimenzija za komponente. Nakon što je pločica završena, ispitana je funkcionalnost jedne grane. Nakon toga je 3 grane izmjenjivača naručeno sa interneta zato što je tako jeftinije nego pojedinačno izrađivati još 2 grane izmjenjivača. Cijena izrade jedne grane koštala je sa svim priborom (fotoslojna pločica, hidrogen, kiselina, printanje prozirnice) otprilike 75kn.

2.2 Narudžba pločice sa stranice „www.seeedstudio.com“

Stranica „www.seeedstudio.com“ [5] nudi uslugu izrade štampanih pločica prema vlastitom dizajnu. Otvaranjem njihove stranice za izradu štampanih pločica potrebno je izabrati određene postavke kao što su npr.: izbor materijala, izbor boje, količina pločica, dimenzije pločice, itd.. Važno je reći da cijena narudžbe ovisi o odabranim postavkama. Primjerice ako se izabere deblji sloj bakra to povećava cijenu narudžbe. Kako bi pločica mogla biti izrađena, potrebno je

dostaviti „Gerber file“ dizajna pločice [6]. Gerber predstavlja dvodimenzionalni vektorski prikaz pojedinih dijelova i slojeva pločice. Kako bi kreirali gerber datoteke u Eagle-u, potrebno je u Eagle Board-u kliknuti na alatnoj traci na gumb „CAM Processor“, vidljiv na slici 2.7, koji otvara izbornik za kreiranje gerber datoteka u ovisnosti o nacrtanom dizajnu. Kako bi mogli generirati gerber datoteku potrebno je u CAM processoru otvoriti „Job“. To se radi tako da se klikne na File→Open→Job, prikazano na slici 2.7.



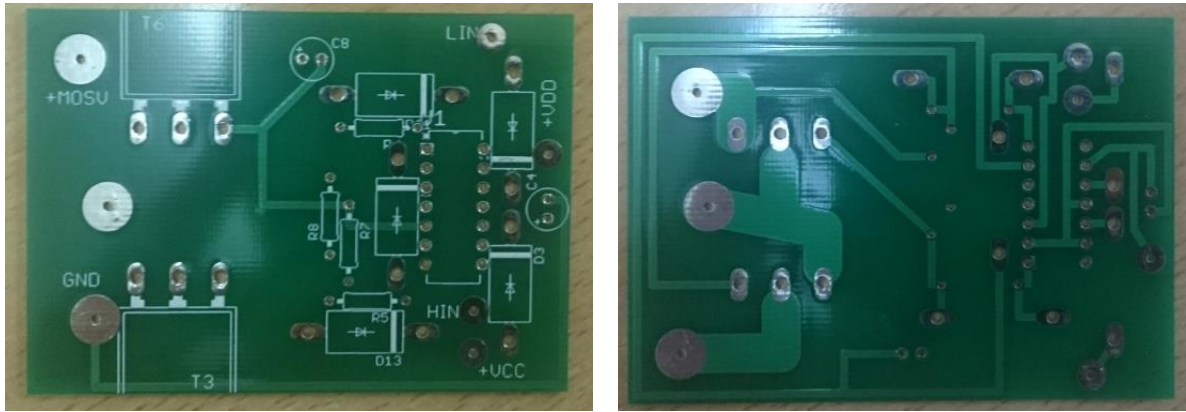
a)

b)

Slika 2.7 Gumb „CAM Processor“ a) Kreiranje gerber datoteke

Nadalje se otvara datoteka pod nazivom „gerb274x.cam“ te se unutar iste mogu birati slojevi dizajna koji se žele generirati u gerber datoteku. Međutim „seedstudio“ na svojim stranicama već ima predefimirani „Job“ koji će generirati točno one gerber datoteke koje su njima potrebne za izradu pločice. Stoga se sa njihove stranice skine predefimirani „gerb274x.cam“ te otvaranjem istoga u CAM Processoru već su ponuđeni predlošci koji su potrebni za izradu pločice. Za dvoslojnu pločicu potrebni predlošci su: predložak gornjeg sloja bakra; predložak gornje mreže za lemljenje; predložak gornjeg sitotiska; predložak donjeg sloja bakra; predložak donje mreže za lemljenje; predložak donjeg sitotiska; predložak rupa i predložak okvira pločice.

Više o tome može se pogledati na službenim stranicama seedstudio-a [5]. Nakon generiranja svih potrebnih gerber datoteka, potrebno ih je sve komprimirati u jedan RAR dokument te na internet stranici poslati na izradu. Gotove pločice stižu nakon otprilike mjesec dana na adresu navedenu na stranici. Izgled naručene pločice prikazan je slikom 2.8.



a)

b)

Slika 2.8 Prednji a) i stražnji b) dio pločice

Ukoliko je potreban veći broj pločica, isplativije je naručivati sa interneta zbog toga što izrada 10 pločica košta jednako u narudžbi. 10 pločica prikazanih na slici 2.8 koštalo je 105 kuna. U tablici 2.1 nalaze se sve komponente potrebne za izradu te njihove okvirne cijene. Od komponenti su najskuplji integrirani krug IR2110 i korišteni MOSFET tranzistori, ali dakako sama izrada pločica, nebitno da li je u pitanju samostalna izrada ili naručivanje, košta najviše.

Tablica 2.1 Popis i cijena komponenti potrebnih za izradu

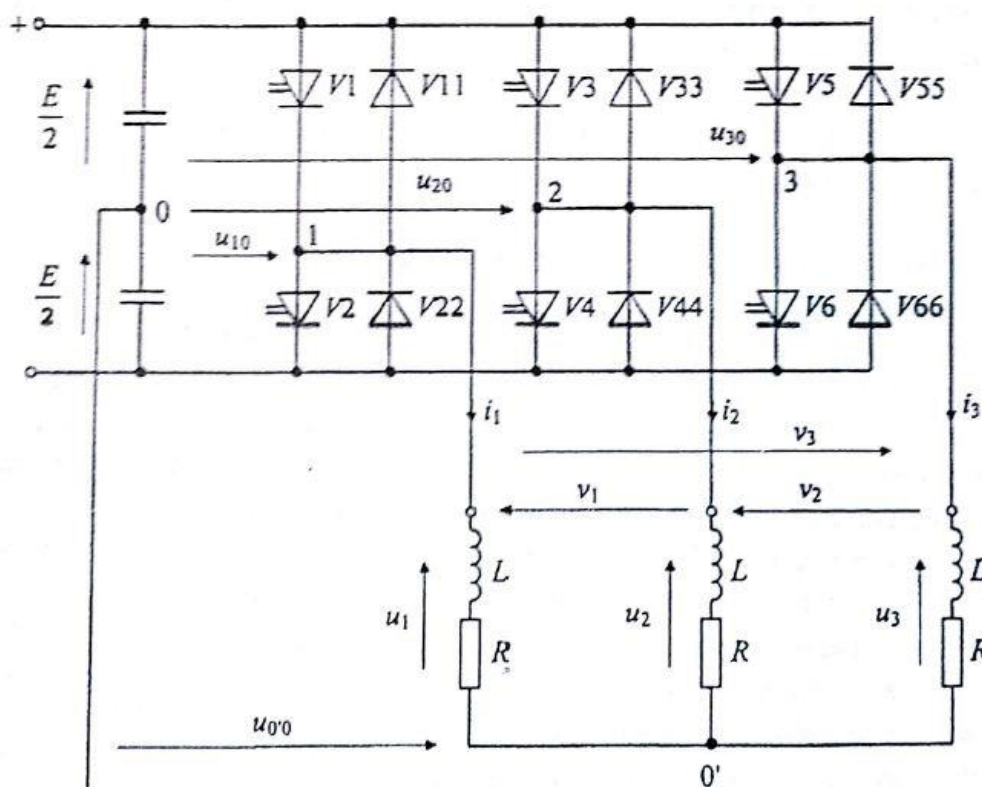
Redni broj	Opis	Cijena
1.	Otpornici: 6x R=10 Ω , 6x R=1 k Ω	4 kn
2.	Diode: 6x UF4007	6 kn
3.	Kondenzatori 6x C=22 uF	6 kn
3.	Tranzistori 10x IRF840, Hladnjaci TO-220	33 kn
4.	Integrirani krug IR2110	49 kn
5.	Arduino mega kontroler	58 kn
6.	Oprema za izradu pločice: Fotoslojna pločica, Razvijač, Vodikov peroksid, Solna kiselina	75 kn
7.	Naručene štampane pločice	105 kn
Ukupna cijena		336 kn

3. ANALIZA RADA IZMJENJIVAČA

Trofazni izmjenjivač u mosnom spoju prikladan je za napajanje izmjeničnih elektromotornih pogona odnosno asinkronih i sinkronih motora koji sa stajališta pojne mreže predstavljaju simetrična trofazna trošila. Analiza rada izmjenjivača odrađena je prema najjednostavnijoj metodi upravljanja odnosno metodi šest koraka ili metodi amplitude impulsa (six step eng.) MOSFET je modeliran kao tranzistor sa antiparalelno spojenom diodom. Pošto u trofaznom izmjenjivaču postoji šest takvih MOSFET-a, potrebno je napraviti šest upravljačkih signala od kojih su oni korišteni u jednoj grani (dakle na paru MOSFET-a) međusobno komplementarni, a na drugoj grani su pomaknuti za 120 stupnjeva električno u odnosu na prvu granu, te su na trećoj grani pomaknuti za 120 stupnjeva električno u odnosu na drugu granu.

3.1 Upravljanje šest koračnom metodom

Shema spoja izmjenjivača u trofaznom mosnom spoju prikazana je na slici 3.1 [7] na kojoj je MOSFET modeliran kao punoupravljiva komponenta sa antiparalelno spojenom neupravljivom komponentom (primjerice V1 i V11).



Slika 3.1 Shema spoja izmjenjivača u trofaznom mosnom spoju s označenim referentnim smjerovima napona i struja trošila prema srednjoj točki

Naponi priključka trošila su jednaki faznim naponima trošila te oni, uz pretpostavku da su upravljački impulsi međusobno pomaknuti za 120° el., iznose [7]:

$$u_{10} = E \left(x_{v1} - \frac{1}{2} \right), \quad u_{20} = E \left(x_{v3} - \frac{1}{2} \right), \quad u_{30} = E \left(x_{v5} - \frac{1}{2} \right)$$

a međufazni naponi iznose [7]:

$$\begin{aligned} v_1 &= u_1 - u_2 = u_{10} - u_{20} = E(x_{v1} - x_{v3}) \\ v_2 &= u_2 - u_3 = u_{20} - u_{30} = E(x_{v3} - x_{v5}) \\ v_3 &= u_3 - u_1 = u_{30} - u_{10} = E(x_{v5} - x_{v1}) \end{aligned} \quad (3-1)$$

Ako je trošilo u zvijezda spoju, važno je odrediti fazne napone trošila [7]:

$$u_{j0} = u_j + u_{0'0} \quad j = 1,2,3 \quad (3-2)$$

Pretpostavi li se da je trošilo simetrično, kao što je slučaj u izmjeničnim elektromotornim pogonima, vrijedi [7]:

$$u_j = Ri_j + L \frac{di_j}{dt} \quad j = 1,2,3$$

Zbroje li se sve tri jednačbe (3-2), te uzme li se u obzir zbroj faznih struja i_j koji je jednak nuli, dobije se da je:

$$\sum_{j=1}^3 u_j = 0$$

odnosno da je napon između zvjezdišta trošila i srednje točke istosmjernog izvora jednak [7]:

$$u_{0'0} = \frac{1}{3} \sum_{j=1}^3 u_{j0}$$

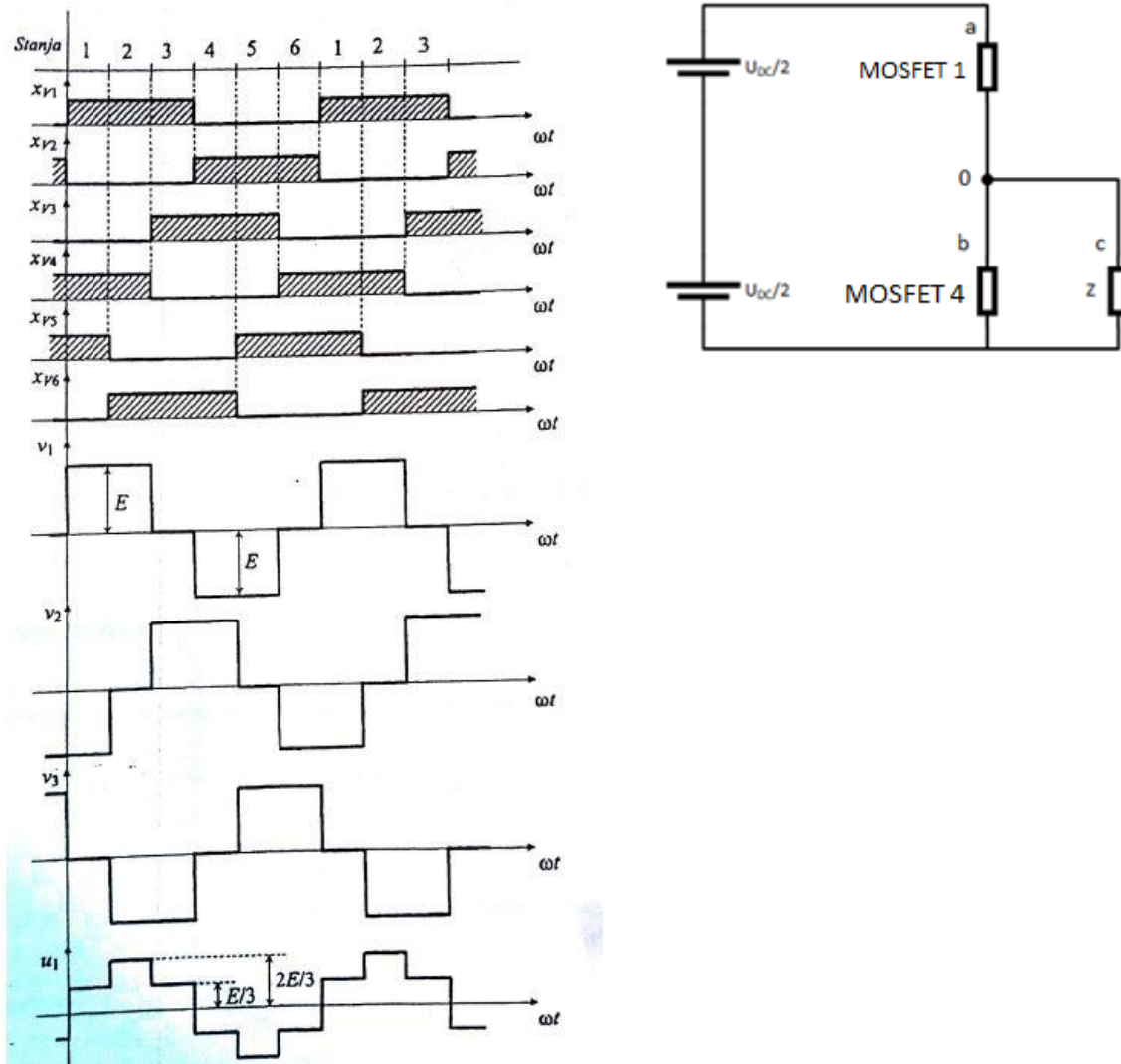
Time su određeni i fazni naponi trošila [7]:

$$u_j = u_{j0} - \frac{1}{3} \sum_{j=1}^3 u_{j0} \quad j = 1, 2, 3$$

Ako se fazni naponi izraze preko upravljačkih signala, vrijedi [7]:

$$\begin{aligned} u_1 &= \frac{E}{3} (2x_{v1} - x_{v3} - x_{v5}) \\ u_2 &= \frac{E}{3} (2x_{v3} - x_{v1} - x_{v5}) \\ u_3 &= \frac{E}{3} (2x_{v5} - x_{v1} - x_{v3}) \end{aligned} \quad (3-3)$$

Slika 3.2 prikazuje slijed upravljačkih signala i karakteristične valne oblike izmjenjivača [7] te nadomjesnu shemu za jedno sklopno stanje [8].



Slika 3.2 Slijed upravljačkih signala i karakteristični valni oblici napona trošila izmjenjivača (lijevo) i nadomjesna shema jednog sklopnog stanja (desno)

Pomoću izraza (3-1) i (3-3), za zadani slijed upravljačkih signala, određuju se svi fazni i međufazni naponi trošila napajano iz izmjenjivača u trofaznom mosnom spoju. Prema slici 3.2, iz valnog oblika napona u_l , a imajući na umu da jedno stanje napona iznosi 30 stupnjeva električno, proizlazi da je efektivna vrijednost faznog napona [7]:

$$U = \sqrt{\frac{1}{2\pi} \int_0^{2\pi} u^2(t) dt}$$

$$U = \sqrt{\frac{1}{2\pi} \left[\int_0^{\frac{\pi}{3}} \left(\frac{E}{3}\right)^2 dt + \int_{\frac{\pi}{3}}^{\frac{2\pi}{3}} \left(\frac{2E}{3}\right)^2 dt + \int_{\frac{2\pi}{3}}^{\pi} \left(\frac{E}{3}\right)^2 dt + \int_{\pi}^{\frac{4\pi}{3}} \left(-\frac{E}{3}\right)^2 dt + \int_{\frac{4\pi}{3}}^{\frac{5\pi}{3}} \left(-\frac{2E}{3}\right)^2 dt + \int_{\frac{5\pi}{3}}^{2\pi} \left(-\frac{E}{3}\right)^2 dt \right]}$$

$$U = \sqrt{\frac{1}{2\pi} \left[\frac{E^2}{9} \cdot \frac{\pi}{3} + \frac{4E^2}{9} \cdot \frac{\pi}{3} + \frac{E^2}{9} \cdot \frac{\pi}{3} + \frac{E^2}{9} \cdot \frac{\pi}{3} + \frac{4E^2}{9} \cdot \frac{\pi}{3} + \frac{E^2}{9} \cdot \frac{\pi}{3} \right]}$$

$$U = \sqrt{\frac{1}{2} \cdot \frac{E^2}{9} \left(\frac{1}{3} + \frac{4}{3} + \frac{1}{3} + \frac{1}{3} + \frac{4}{3} + \frac{1}{3} \right)} = \sqrt{\frac{2E^2}{9}}$$

$$U = \frac{\sqrt{2}}{3} E \quad (3-4)$$

Budući da osnovni harmonici faznih napona $u_j(1)$ kao i osnovni harmonici međufaznih napona $v_j(1)$ tvore simetrični trofazni sustav, vrijedit će za efektivnu vrijednost osnovnog harmonika faznog napona da je [7]:

$$U(1) = \frac{V(1)}{\sqrt{3}}$$

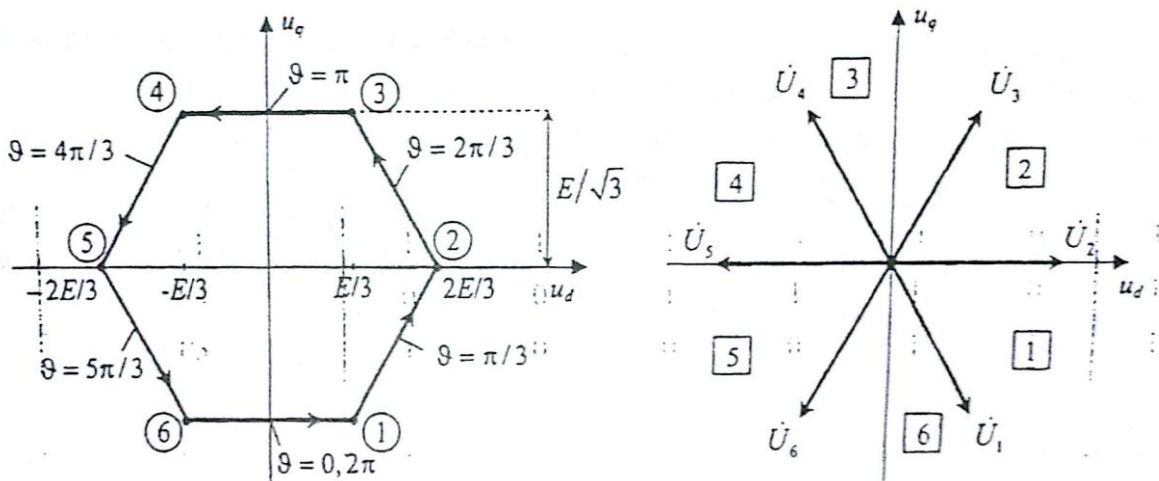
$$V(1) = \frac{2\sqrt{2}}{\pi} \cdot E \cdot \frac{\sqrt{3}}{2}$$

$$U(1) = \frac{\frac{2E\sqrt{2}\sqrt{3}}{2\pi}}{\sqrt{3}} = \frac{2E\sqrt{2}\sqrt{3}}{2\pi\sqrt{3}}$$

$$U(1) = \frac{2E}{\pi} \sqrt{2} \quad (3-5)$$

3.2 Prikaz prostornog vektora šest korake metode

Postoji više modulacijskih tehnika i svaka od njih koristi se za upravljanje sklopkama, odnosno u ovom slučaju za upravljanje MOSFET tranzistorima. Metoda šest koraka [9] je najjednostavnija metoda stvaranja trofaznog simetričnog napona. Zove se metodom šest koraka zbog toga što se prostorni vektor pomiče po heksagonu koji je prikazan na slici 3.3.



Slika 3.3 Prikaz položaja prostornog vektora u metodi šest koraka

Takva metoda daje na izlazu izmjenjivača linijski napon kvazipravokutnog oblika koji je prikazan na slici 3.2. Kako MOSFET-i sklapaju protutaktno kako bi se dobilo jedno izlazno stanje, to znači da je jedna grana uklopljena 180 stupnjeva električnih za željenu izlaznu frekvenciju. Sklopni trenutci ventila V1 – V3 – V5 te ventila V2 – V4 – V6 pomaknuti su za 120 stupnjeva električno. U svakom trenutku uklopljene su tri sklopke, a sklopna stanja mogu se vidjeti u tablici 3.1.

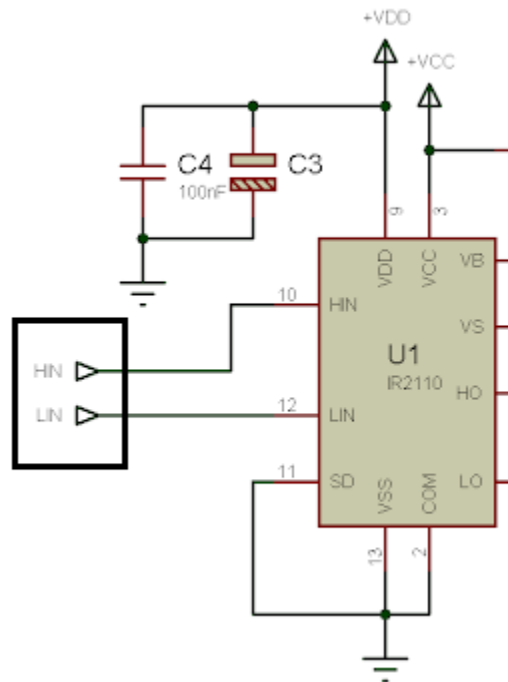
Tablica 3.1 Sklopna stanja metode šest koraka

Upravljivi ventili	Stanja upravljačkih signala							
	1	2	3	4	5	6	7	8
V1	1	1	1	0	0	0	1	0
V3	0	0	1	1	1	0	1	0
V5	1	0	0	0	1	1	1	0
V2	0	0	0	1	1	1	0	1
V4	1	1	0	0	0	1	0	1
V6	0	1	1	1	0	0	0	1

Stanja 7 i 8 se ne pojavljuju kod neupravljivih izmjenjivača te ona nastupaju kada su sve tri faze trošila kratko spojene [7]. Valni oblik izlaznog napona kod metode šest koraka ne sadrži parne harmonike te također ne sadrži harmonike reda $3n$ (3, 6, 9, ...). Za dobivanje upravljačkih impulsa koristi se, danas vrlo pristupačan i lako nabavljiv, arduino mikroupravljač opisan u sljedećem poglavlju.

4. ARDUINO MIKROUPRAVLJAČ

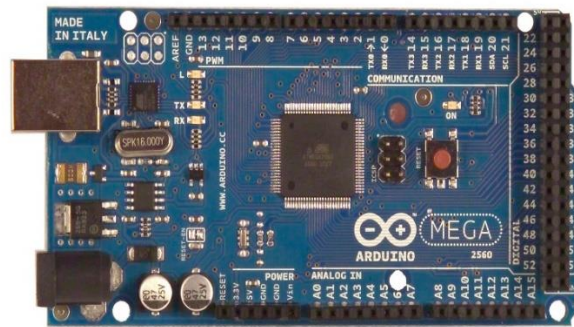
Kako bi izmjenjivač mogao ispravno funkcionirati, na ulaze HIN(High input ulaz, odnosno ulaz visokog logičkog stanja) i LIN (Low input ulaz odnosno ulaz niskog logičnog stanja) potrebno je dovesti upravljačke signale koji ovise o modulaciji korištenoj za upravljanje. Uvećani prikaz ulaza HIN i LIN na shemi vidljiv je na slici 4.1.



Slika 4.1 HIN i LIN ulazi

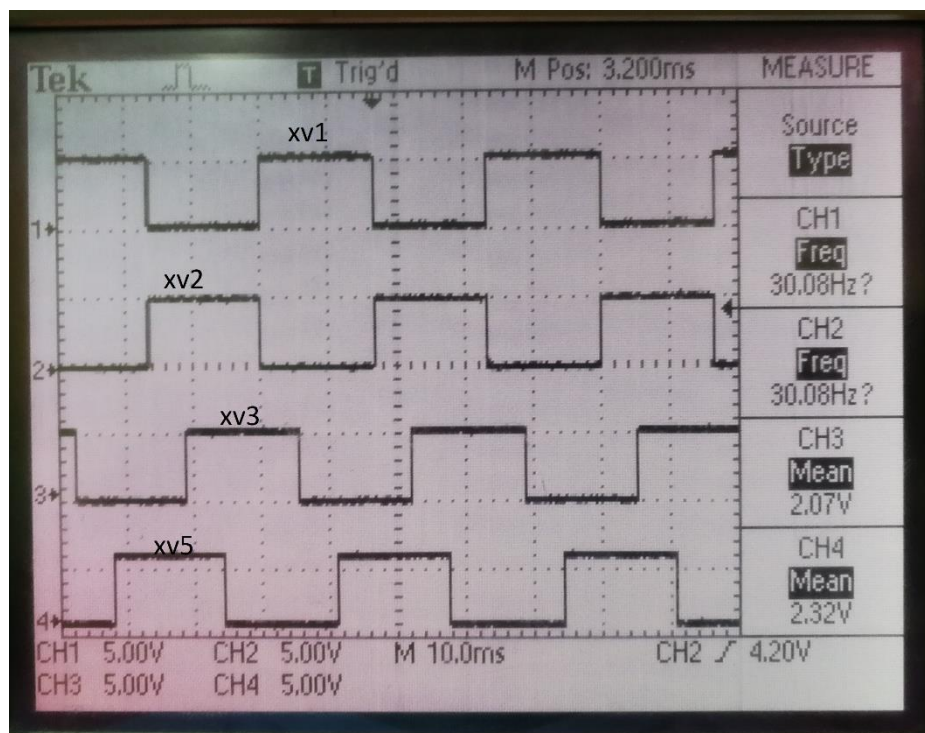
Kako je metoda šest koraka jedna od jednostavnijih modulacija, nije bilo potrebe koristiti naprednije upravljač te je stoga za potrebe izrade ovog izmjenjivača korišten arduino upravljač. Postoji nekoliko vrsta arduino upravljača, kao što su „Arduino Uno“, „Arduino Mega“, „Arduino Nano“, itd. Za potrebe rada izmjenjivača u ovom slučaju korišten je arduino Mega [9] upravljač koji za razliku od ostalih izvedbi Arduino upravljača ima više radne memorije te memorije za pohranu podataka. Također ima više ulaznih/izlaznih pinova te je namijenjen za izradu projekata koji zahtijevaju više memorije i ulazno/izlaznih linija. Arduino Mega ima 54 digitalna ulazno/izlazna pina te 16 analognih. Slika 4.2 prikazuje izgled Arduino Mega upravljača. Arduino upravljač pogodan je za korištenje s ovim izmjenjivačem zbog jednostavnosti upravljanja frekvencijom upravljačkih signala dobivenih unošenjem algoritma u arduino. Kada bi se koristile neke starije izvedbe mikroupravljača, upravljanje frekvencijom ne bi bilo tako lako izvedivo. Još jedna od prednosti arduino upravljača je ta što su lako nabavljivi i cijenovno su pristupačni. Međutim, kada bi se za upravljanje izmjenjivača koristila neka druga

modulacijska tehnika, arduino ne bi zadovoljavao brzinu obrade podataka te bi se morali koristiti skuplji i napredniji upravljači.



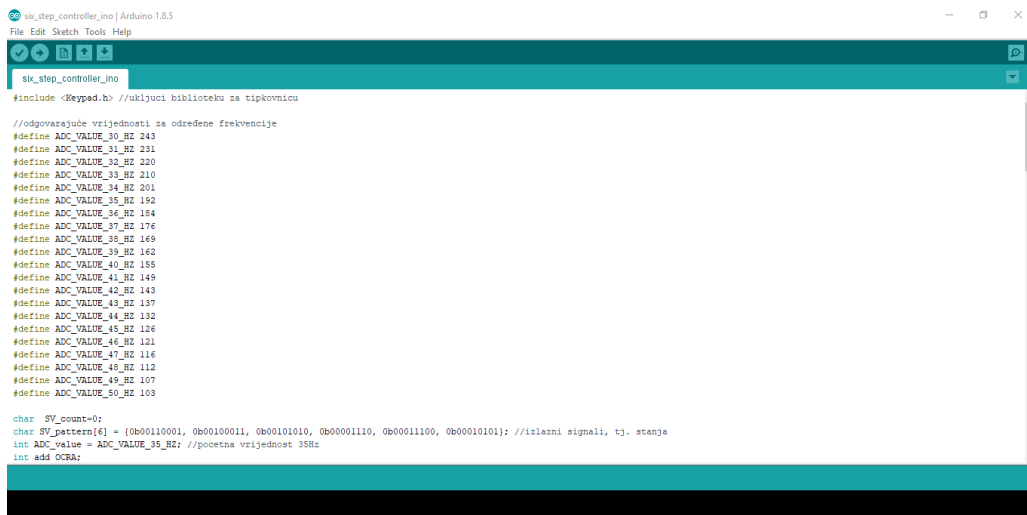
Slika 4.2 Arduino Mega upravljač

Kao što je već rečeno, Arduino upravljač korišten je kako bi se dobili pogodni upravljački signali koji će se dovoditi na HIN i LIN ulaze izmjenjivača. Izgled tih signala snimljen osciloskopom prikazan je slikom 4.3. Vrlo je važno da su signali dovedeni na HIN ulaze komplementarni sa signalima dovedenim na LIN ulaze. Također za svaku fazu izmjenjivača, upravljački signali moraju biti pomaknuti za 120° električno jedan u odnosu na drugoga. Algoritam kojim se ostvaruje navedeno može se vidjeti u prilogu. Više o arduinu može se pročitati na sljedećim stranicama: [10,11,12,13].



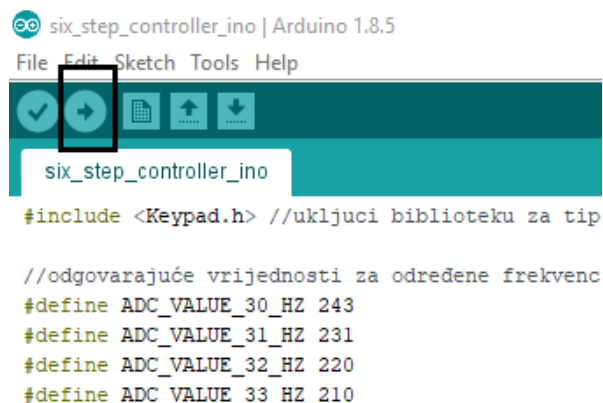
Slika 4.3 Upravljački signali dobiveni upisivanjem algoritma u arduino kontroler

Pisanje algoritma vrši se u programskom paketu „Arduino“. To je službeni programski paket proizvođača arduino upravljača te se putem istoga napisani algoritam implementira na arduino kontroler. Za programiranje se koristi C programski jezik. Kako bi se algoritam implementirao na arduino upravljač, potrebno je arduino kontroler spojiti sa računalom putem odgovarajućeg USB kabela. Slika 4.4 prikazuje korisničko sučelje programskog paketa sa primjerom jednog algoritma.



Slika 4.4 Korisničko sučelje programskog paketa „Arduino“

Nakon što je algoritam napisan u programskom paketu, te arduino upravljač povezan sa računalom, klikom na gumb „Upload“ u programskom paketu, algoritam se prenosi na arduino upravljač te ostaje pohranjen u memoriji dok se ne zamjeni nekim drugim algoritmom. Slika 4.5 prikazuje gumb „Upload“ u programskom paketu.

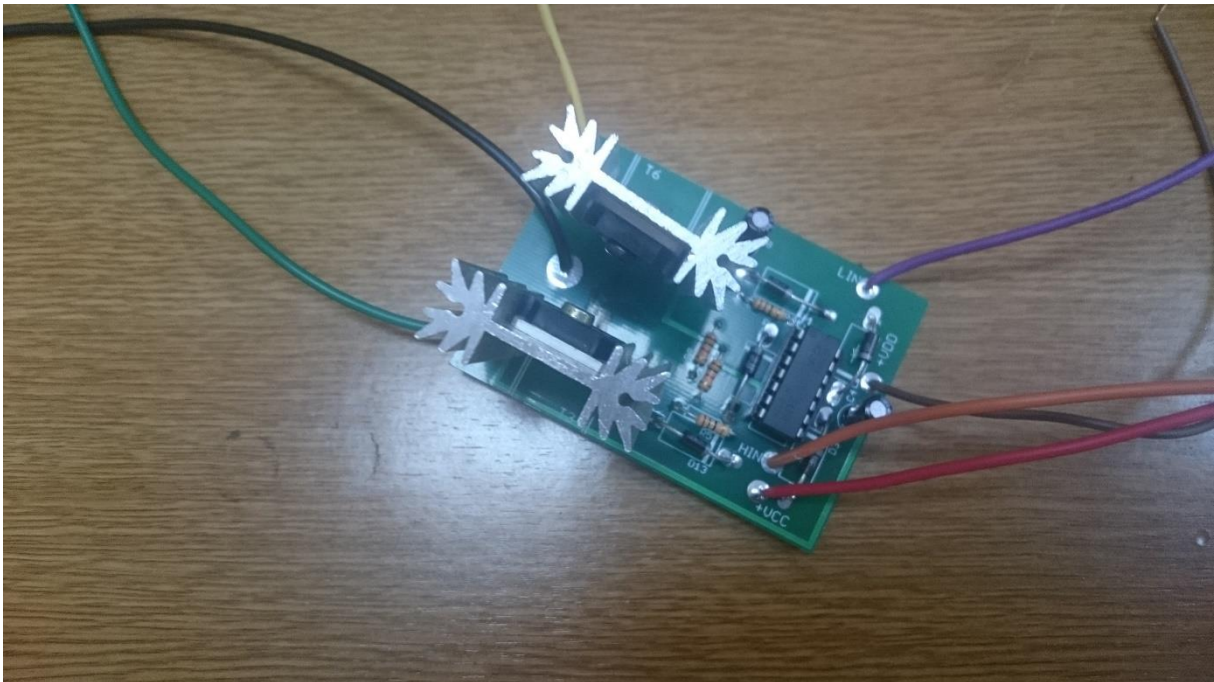


Slika 4.5 gumb „Upload“

Nakon implementacije algoritma, prešlo se na spajanje i testiranje izmjenjivača što je opisano u sljedećem poglavlju.

5. RAD U LABORATORIJU

Nakon što su pločice u potpunosti gotove sa izradom, prelazi se na lemljenje komponenata i ispitivanje funkcionalnosti napravljenog uređaja. Potpuno gotova pločica jedne grane izmjenjivača sa zalemljenim komponentama prikazana je na slici 5.1.



Slika 5.1 Gotova pločica sa zalemljenim komponentama

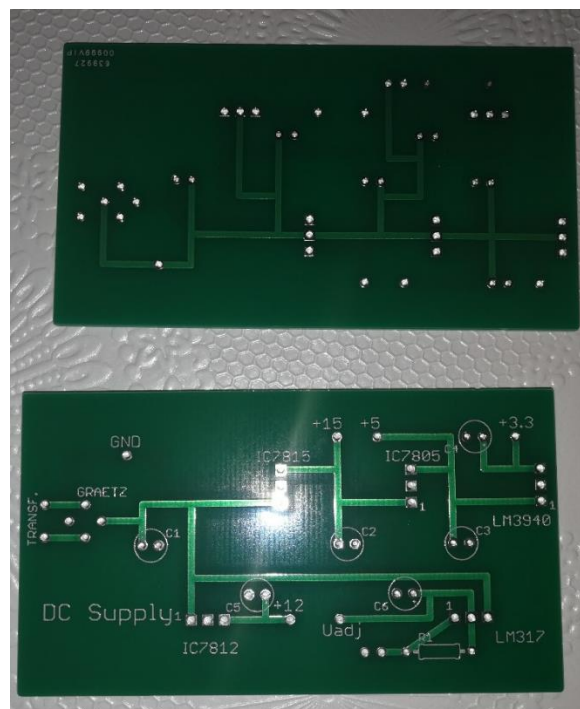
Prilikom lemljenja bilo je važno paziti na to da se MOSFET tranzistore zalemi tako da su dovoljno visoko iznad pločice kako bi se na njih nesmetano mogli staviti hladnjaci koji su prijeko potrebni za normalnu funkcionalnost jednom kada se pločica spoji na napajanje, a teret spoji na pločicu. Na svakoj grani izmjenjivača postoji 6 ulaznih konektora i jedan izlazni na koji se spaja teret. Svi ti ulazi su vidljivi na prethodnim slikama u poglavlju izrade pretvarača, te na slici 5.1. Kako bi se obavilo testiranje željenih signala na Gate-u tranzistora, spojena je pločica (ulazi HIN i LIN) sa upravljačkim dijelom za tranzistore koji je odrađen na arduino kontroleru. Također su spojeni ulazi +VCC, +VDD, te uzemljenje na GND. Ulazi +VCC (Collector supply voltage) i + VDD (Drain supply voltage) spajaju se na istosmjerni napon i to tako da se +VCC spaja na +15 volta dovedenih sa vanjskog istosmjernog izvora, a +VDD se spaja na +5 volta koji su dovedeni sa izlaza istosmjernog napona sa arduino kontrolera. HIN i LIN ulazi spojeni su na upravljački dio. Upravljački dio (arduino) napajan je iz mreže putem

posebnog ispravljača izlaznog stabiliziranog napona od 12 V. Izmjenjivač i njegov upravljački dio imaju zajedničku masu (GND ulaz). Zbog lakšeg baratanja sa uređajem i lakšeg spajanja i napajanja, napravljena je drvena kutija u kojoj su sve tri grane izmjenjivača učvršćene i nepomične, a njihovi ulazni konektori izvedeni su na vrh kutije. Kutija je prikazana slikom 5.2.



Slika 5.2 Kutija u kojoj se nalazi izmjenjivač

Također u kutiju je dodan i uređaj koji će služiti kao napajanje izmjenjivaču ili nekim drugim uređajima po potrebi. Za napajanje je rađena posebna pločica koja je također naručena sa interneta [3]. Slika 5.3 pokazuje pločicu uređaja za napajanje.



Slika 5.3 Pločica uređaja za napajanje

Uređaj za napajanje je izveden uz pomoć transformatora koji smanjuje naponsku razinu sa 230V izmjenično na 15V izmjenično. Nadalje se taj napon dovodi na ispravljač izveden kao jednofazni neupravljivi mosni spoj te se kasnije dovodi na regulatore napona koji smanjuju naponsku razinu na željenu vrijednost te ju drže konstantnom. Također je dodan i podesivi regulator te je sveukupno moguće uređajem za napajanje dobiti napone od 3 do 18 V. Izrađena kutija sa svim podsustavima prikazana je slikom 5.4.



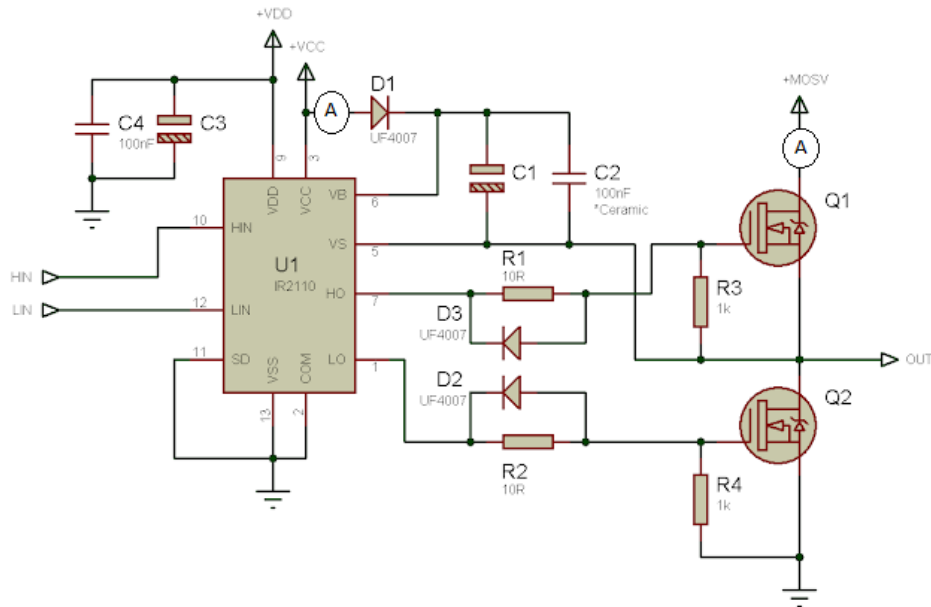
a)



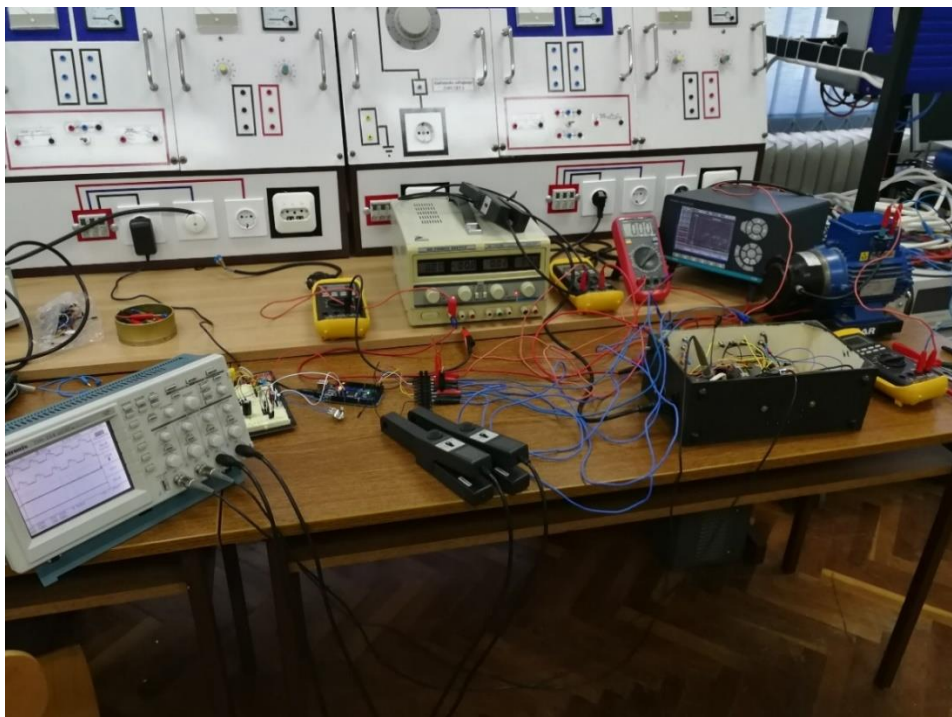
b)

Slika 5.4 a) Zatvorena kutija, a) Pogled odozgora na izvode, b) Kutija sa svim komponentama

Zbog kontrole napona i struja na pojedinim naponskim izvorima i dijelovima spoja korištena su dva multimetara što je shematski prikazano slikom 5.5. Slika 5.6 prikazuje radno mjesto u laboratoriju.

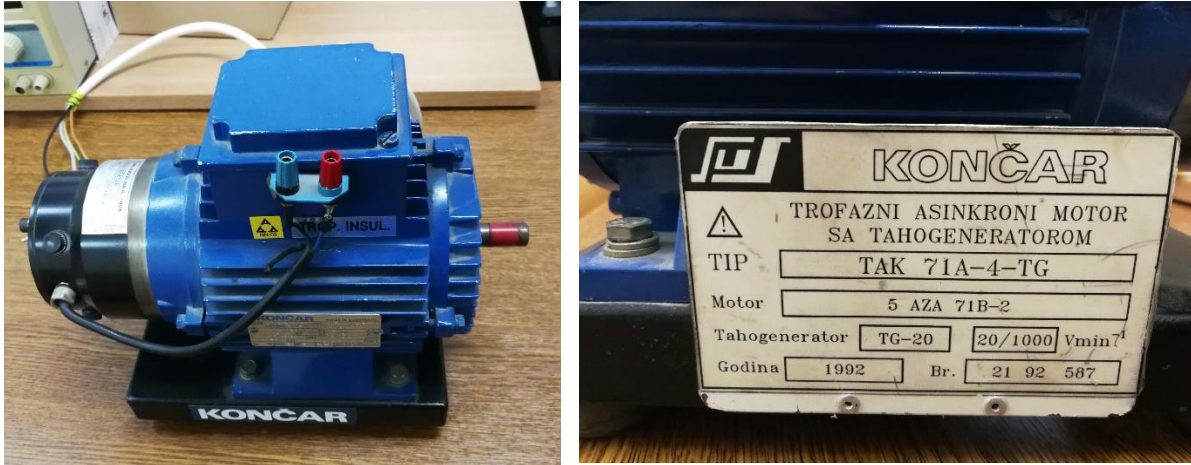


Slika 5.5 Shema sa dodanim multimetrima



Slika 5.6 Radno mjesto u laboratoriju

Trošilo korišteno za testiranje trofaznog izmjenjivača je trofazni asinkroni motor koji na sebi ima priključen tahogenerator zbog mjerenja brzine vrtnje. Motor i njegova natpisna pločica prikazani su na slici 5.7 dok su tahogenerator i njegova natpisna pločica prikazani na slici 5.8.



a)

b)

Slika 5.7 Motor a) i njegova natpisna pločica b)

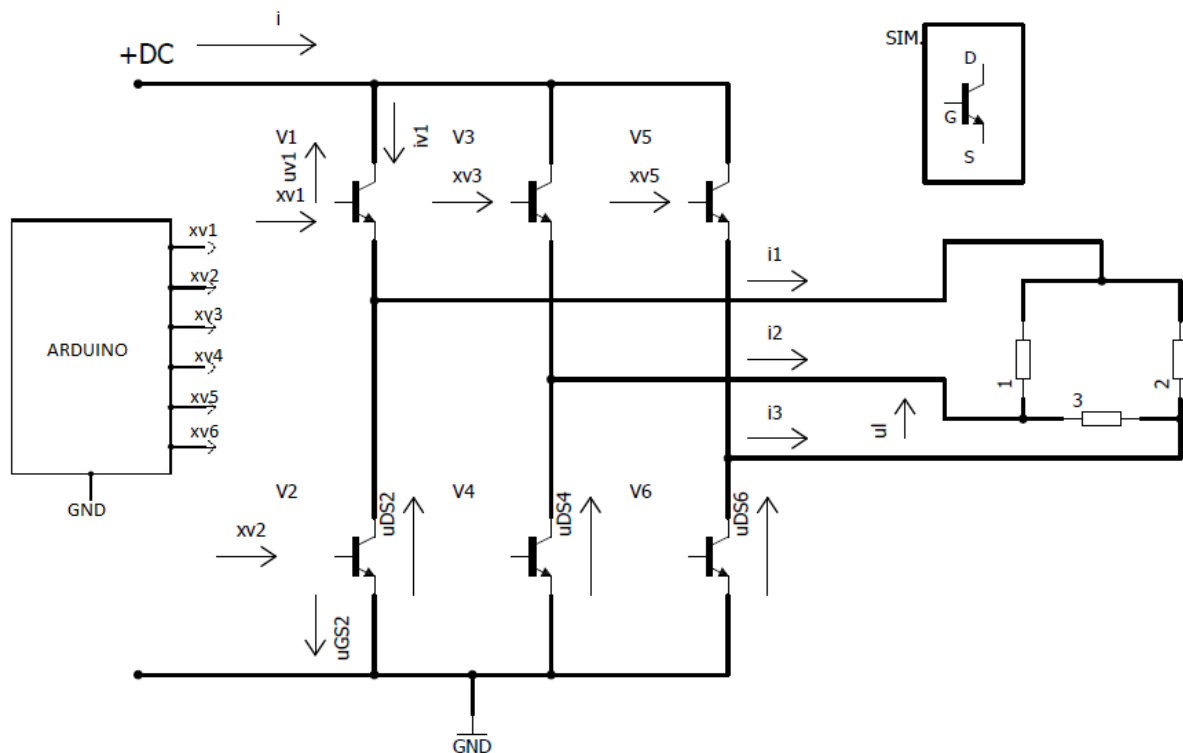


Slika 5.8 Tahogenerator

Tahogenerator na svojim izlaznim stezaljkama daje istosmjerni napon u ovisnosti o brzini vrtnje. Za mjerenje tog napona korišten je digitalni multimeter.

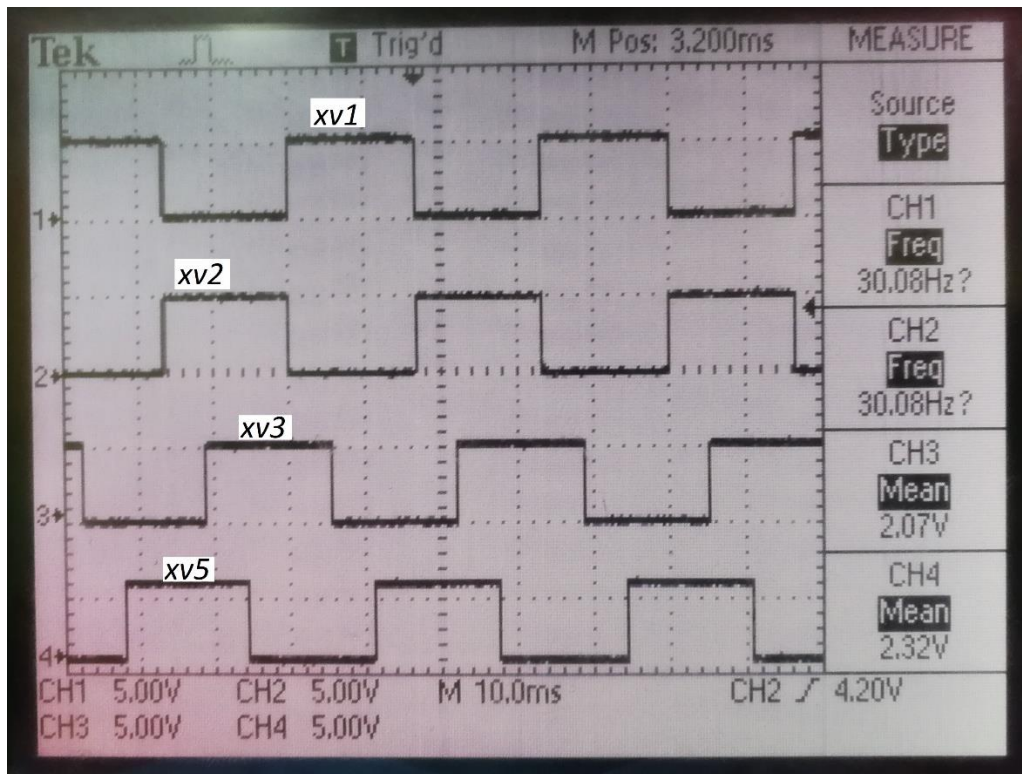
5.1 Mjerenja

U ovoj fazi izrade izvedeno je nekoliko mjerenja kojima će se praktičnim dijelom pokazati način rada izmjenjivača i potvrditi analiza napravljena u 3. poglavlju. Zbog potreba za manjim naponom prilikom pokretanja motora, motor je umjesto u zvijezda spoj spojen u trokut spoj, zbog čega su fazni i linijski naponi jednaki. Nadomjesna shema spoja izmjenjivača s motorom, te izlazi arduina, kao i oznake struja i napona koje će biti snimljene osciloskopom, prikazani su na slici 5.9.



Slika 5.9 Nadomjesna shema trofaznog izmjenjivača u mosnom spoju, upravljački signali sa arduina te oznake snimanih signala

Pri prvom mjerenju osciloskopom su izmjereni upravljački signali sa arduino kontrolera. Konkretno radi se o signalima xv_1 i xv_2 (kako bi se pokazalo da su na svakom paru ventila signali komplementarni) te signalima xv_3 i xv_5 , kako bi se vidio pomak signala od 120 stupnjeva električno na svakom neparnom ventilu. Slika 5.9 prikazuje nadomjesnu shemu izmjenjivača sa prikazanim oznakama signala koji su mjereni, a slika 5.10 prikazuje signale. Mjerenja su se izvodila pri naponu istosmjernog linka (oznaka +DC na slici 5.8) od 30V i frekvenciji upravljačkih signala od 30 Hz.

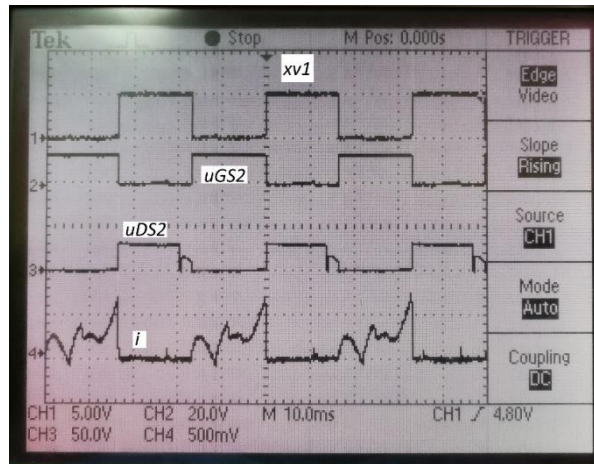


Slika 5.10 Upravljački signali sa arduinoa

U drugom mjerenju potvrđuje se analiza rada trofaznog izmjenjivača prikazana u trećem poglavlju. Izvedena su 2 mjerenja.

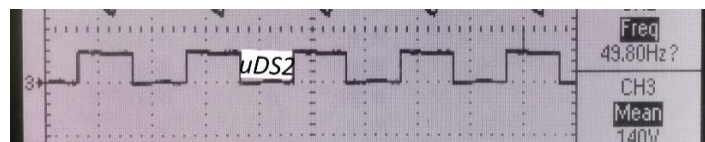
- a) mjerenje upravljačkog signala xv_1 koji je komplementaran upravljačkom signalu xv_2 , naponi MOSFET-a u_{GS_2} i u_{DS_2} , te struja izmjenjivača čiji su oscilogrami prikazani na slici 5.11, a sve prema shemi izmjenjivača prikazanog na slici 5.9.
- b) mjerenje napona MOSFET-a u_{DS_2} , u_{DS_4} i u_{DS_6} čiji oscilogrami su prikazani na slici 5.13, a sve prema nadomjesnoj shemi sa slike 5.9.

Sva mjerenja izvedena su sa naponom istosmjernog linka od 30V i frekvencijom upravljačkih signala od 30 Hz

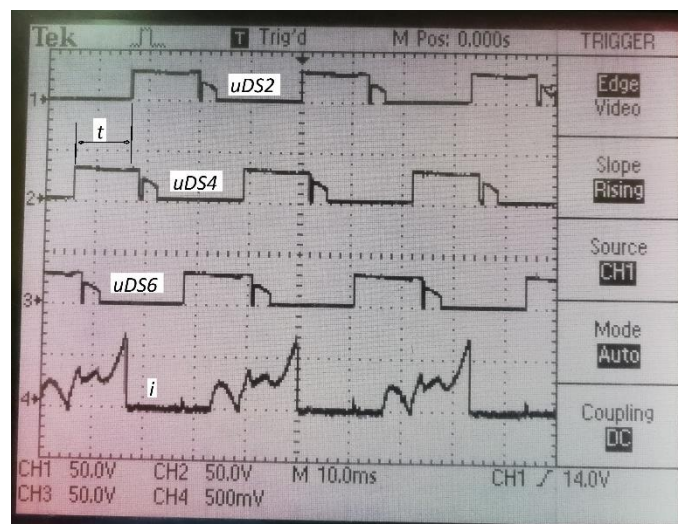


Slika 5.11 Snimljeni valni oblici drugog mjerenja pod a)

Na slici 5.11 vidljivo je kako signal u_{DS2} odstupa od pravokutnog signala dobivenog sa arduino kontrolera, a razlog tomu je frekvencija od 30 Hz. Na višim frekvencijama signali izgledaju gotovo identično. Slika 5.12 prikazuje isti valni oblik pri frekvenciji od 50 Hz



Slika 5.12 Napon u_{DS2} pri frekvenciji od 50 Hz



Slika 5.13 Snimljeni valni oblici drugog mjerenja pod b).

Naponi u_{DS2} , u_{DS4} te u_{DS6} pomaknuti su fazno za 120 stupnjeva što je označeno na slici 5.13 pri čemu se fazni pomak φ iz slike procjenjuje tako što se izbroji broj podioka vremenske skale od početka jednog signala do početka drugog signala (u ovom slučaju razmatrani su signali

u_{DS4} i u_{DS2}). U ovom slučaju podiok iznosi 10 ms, a razmak između početaka signala je nešto malo veći od podioka, te prema tome vrijeme od početka do početka signala iznosi približno 12 ms. Kako bi se dobio fazni pomak između signala to vrijeme se uvrsti u formulu:

$$\varphi = \frac{t * 360}{T}$$

Gdje su:

t – Vrijeme od početka jednog signala do početka drugog signala [ms]

T – Period signala [ms]

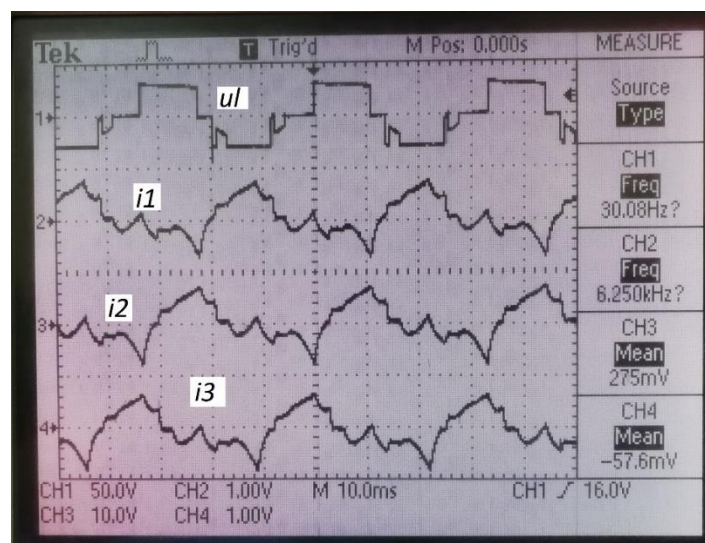
Pošto je frekvencija signala u ovom mjeranju 30 Hz period se dobije na sljedeći način:

$$T = \frac{1}{f} = \frac{1}{30} = 33.33 \text{ ms}$$

Te se u konačnici dobije fazni pomak: $\varphi = \frac{12 * 360}{33.33} = 129.6^\circ$

Prema izračunu fazni pomak nije točno 120 stupnjeva električnih, no razlog tome je nemogućnost točne procjene broja podioka te nepreciznost instrumenta.

Treće mjerjenje izvedeno je kako bi se pokazala simetričnost trošila. Te kako bi se točno uočilo šest koračno upravljanje motora. Mjerene su struje i_1 , i_2 i i_3 te linijski napon u_l koji je u ovom slučaju, pošto se radi o trokut spoju motora, jednak faznom naponu. Na slici 5.9 označeni su mjereni signali, a na slici 5.14 oscilogrami. Ova mjerjenja su također rađena pri naponu istosmjernog linka od 30V te frekvenciji od 30 Hz.



Slika 5.14 Valni oblici snimljeni za treće mjerjenje

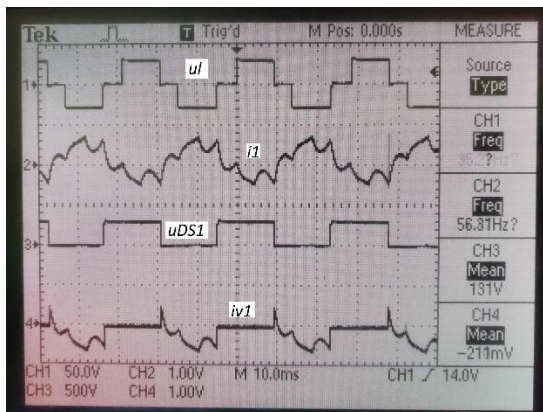
Za prethodno odrađena mjerenja napon tahogeneratora iznosio je 32.06 V. Ako se uzme u obzir da je nazivna brzina vrtnje motora 3000 o/min, a da je na tahogeneratoru napon od 20 V jednak brzini vrtnje od 1000 o/min pri naponu istosmjernog linka od 30 V i pri frekvenciji od 30 Hz, brzina vrtnje motora iznosi 1603 o/min.

U četvrtom mjerenju je uređajem "LEM Norma" mjeren harmonijski sadržaj odabranih valnih oblika te je izračunato harmonijsko izobličenje struja i napona. Tablice 5.2, 5.3 te 5.4 prikazuju harmonijski sadržaj dobiven uređajem „LEM Norma“. Također za ovo mjerenje mijenjana je frekvencija upravljačkih signala kako bi se vidio utjecaj frekvencije na brzinu vrtnje motora, ali prvenstveno na harmonijski sadržaj. Na osciloskopu su također mjereni napon u_l , struja faze i_1 , napon ventila u_{DS1} i struja ventila i_{v1} . Za sva mjerenja je napon istosmjernog linka iznosio 30V, a mijenjala se frekvencija. Tablicom 5.1 prikazane su ovisnosti brzine vrtnje, odnosno napona tahogeneratora o promjeni frekvencije upravljačkih signala.

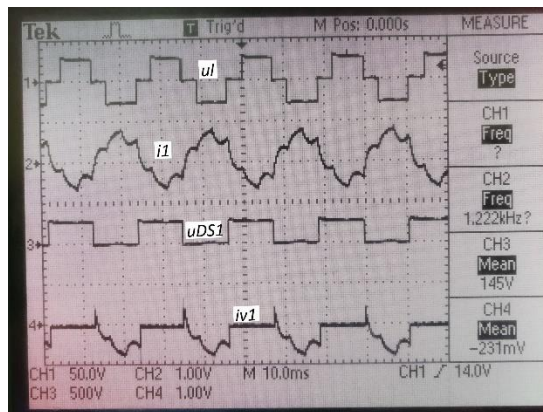
Tablica 5.1 Vrijednosti brzine vrtnje motora u ovisnosti o frekvenciji upravljačkih signala

Mjerenje broj:	Frekvencija [Hz]	Napon tahogeneratora [V]	Brzina vrtnje [o/min]
1.	35	38.15	1907
2.	45	44.8	2240
3.	50	46.8	2340

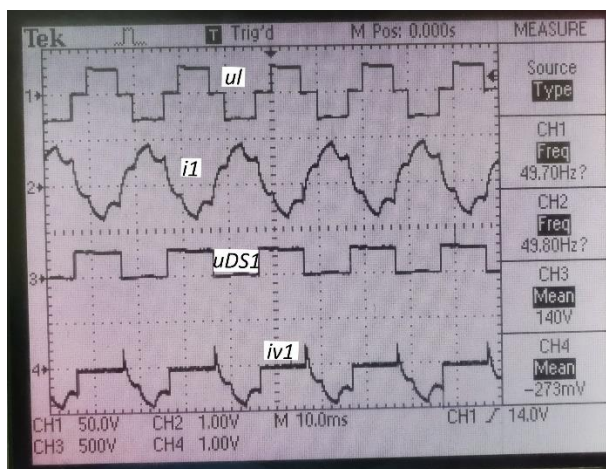
Kod ovog mjerenja frekvencija upravljačkih signala postavljena je na 50 Hz. Naime frekvencija bi se mogla postavljati i na veće vrijednosti, ali istosmjerni naponski izvor korišten za napon istosmjernog linka ograničen je na napon od 30 V te zbog toga nije moguće postavljati frekvenciju na veće vrijednosti. Kada se frekvencija postavi na veće vrijednosti od 50 Hz, zbog nepovoljnog omjera napona i frekvencije motor počinje gubiti moment, odnosno događa se slabljenje magnetskog polja, te motor koči. Slika 5.15 prikazuje valne oblike snimane pri frekvencijama od 35 Hz, 45 Hz te 50 Hz.



a)



b)

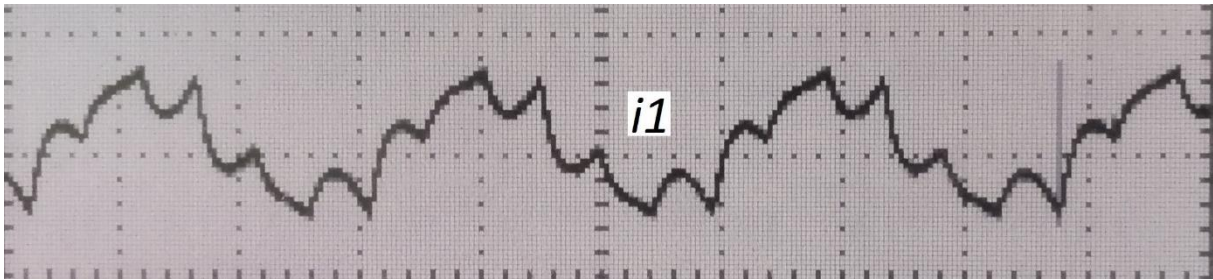


c)

Slika 5.15 Valni oblici snimani pri frekvencijama od 35 Hz a), 45 Hz b), 50 Hz c)

Usporede li se slika 5.15 te slika 5.14 iz prethodnog mjerenja, uočljivo je kako valni oblik struje i_1 ima oblik sličniji sinusnom pri većoj frekvenciji. To upućuje upravo na smanjenje harmonijske distorzije struje odnosno na manji THDI. Računski postupak biti će priložen u nastavku.

1. $f = 35 \text{ Hz}$



Slika 5.16 Valni oblik struje pri frekvenciji od 35 Hz

Tablica 5.2 Harmonijski sadržaj izmjeren LEM Normom pri frekvenciji od $f = 35 \text{ Hz}$

red harmonika		1.faza	2.faza	3.faza		1.faza	2.faza	3.faza
1.	U[V]	22.4	22.4	22.19	I[A]	0.298	0.329	0.322
2.		0	0	0		0	0	0
3.		0	0	0		0	0	0
4.		0.47	0	0.46		0.009	0.023	0
5.		4.35	4.51	4.55		0.094	0.098	0.103
6.		0	0	0		0.078	0	0
7.		3.31	3.17	3.12		0.050	0.055	0.051
8.		0	0	0		0	0	0
9.		0.94	0.66	0		0	0	0
10.		0.49	0.66	0.43		0.005	0.008	0.007
	THDU	25%			THDI	44%		

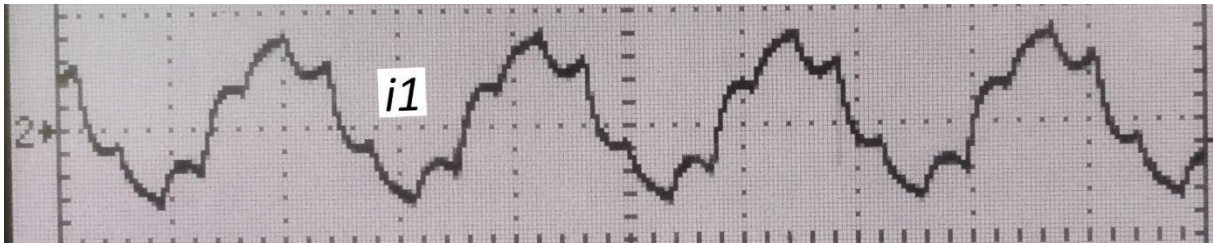
THDU se računa iz harmonijskog sadržaja po formuli: $THDU = \sqrt{\sum_{n>1}^{\infty} \frac{U(n)^2}{U(1)^2}}$. Po istoj formuli se računa i THDI. THDU i THDI su isti za sve tri faze, stoga će računski biti priložen samo THDU i THDI jedne faze.

$$THDU = \sqrt{\frac{0.47^2 + 4.35^2 + 3.31^2 + 0.94^2 + 0.49^2}{22.4^2}} = 0.25 * 100\% = 25\%$$

$$THDI = \sqrt{\frac{0.009^2 + 0.094^2 + 0.078^2 + 0.05^2 + 0.005^2}{0.298^2}} = 0.44 * 100\% = 44\%$$

Prema slici 5.16, valni oblik struje odstupa od sinusnog valnog što je kvantificirano harmonijskim izobličenjem od 44%.

1) $f = 45 \text{ Hz}$



Slika 5.17 Valni oblik struje pri frekvenciji od 45 Hz

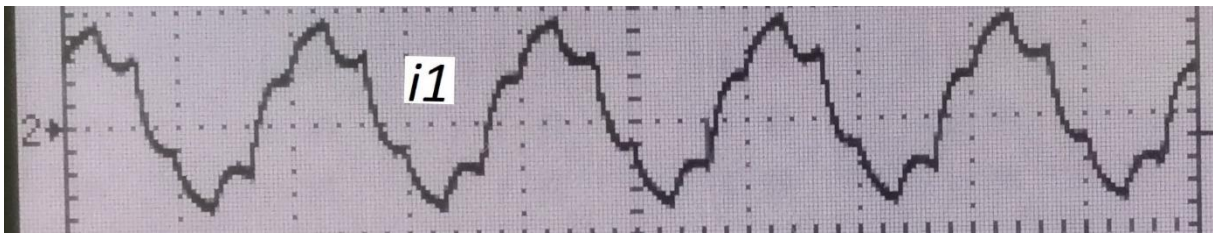
Tablica 5.3 Harmonijski sadržaj izmjeren LEM Normom pri frekvenciji $f = 45 \text{ Hz}$

red harmonika		1.faza	2.faza	3.faza		1.faza	2.faza	3.faza
1.	U[V]	21.24	21.48	21.26	I[A]	0.411	0.444	0.453
2.		0	0	0		0.008	0.009	0.014
3.		0	0	0.03		0	0.003	0
4.		0.07	0	0.06		0.001	0.002	0
5.		4.41	4.42	4.37		0.076	0.082	0.081
6.		0	0	0		0	0	0
7.		3.19	3.19	3.20		0.041	0.043	0.043
8.		0	0	0.08		0.001	0.001	0.001
9.		0.02	0.02	0		0	0	0
10.		0.06	0	0.06		0.001	0	0.001
	THDU	25%			THDI	21%		

$$THDU = \sqrt{\frac{0.07^2 + 4.41^2 + 3.19^2 + 0.02^2 + 0.06^2}{21.24^2}} = 0.25 * 100\% = 25\%$$

$$THDI = \sqrt{\frac{0.008^2 + 0.076^2 + 0.041^2 + 0.001^2 + 0.001^2}{0.411^2}} = 0.21 * 100\% = 21\%$$

2) $f = 50 \text{ Hz}$



Slika 5.18 Valni oblik struje pri frekvenciji od 50 Hz

Tablica 5.4 Harmonijski sadržaj izmjeren LEM Normom pri frekvenciji $f = 50 \text{ Hz}$

red harmonika		1.faza	2.faza	3.faza		1.faza	2.faza	3.faza
1.	U[V]	20.93	21.17	20.93	I[A]	0.481	0.520	0.529
2.		0.27	0	0.41		0.005	0.010	0
3.		0	0.04	0.07		0.002	0.001	0.002
4.		0.05	0.04	0.09		0	0	0.002
5.		4.40	4.40	4.37		0.070	0.075	0.074
6.		0	0.05	0.18		0.002	0	0
7.		3.18	3.17	3.19		0.037	0.040	0.040
8.		0	0.12	0.16		0	0.002	0
9.		0.04	0.02	0		0	0	0
10.		0	0.05	0.08		0	0	0
	THDU	25%			THDI	16%		

$$THDU = \sqrt{\frac{0.27^2 + 0.05^2 + 4.40^2 + 3.18^2 + 0.04^2}{20.93^2}} = 0.25 * 100\% = 25\%$$

$$THDI = \sqrt{\frac{0.005^2 + 0.002^2 + 0.070^2 + 0.002^2 + 0.0037^2}{0.481^2}} = 0.16 * 100\% = 16\%$$

Usporede li se valni oblici mjerenja prilikom promjene frekvencije, uočeno je kako se valni oblik linijskog napona ne mijenja izgledom, jedino što se mijenja je period zbog frekvencije, a tomu upravo odgovara i konstantan THDU od 25%. No, ipak, povećanjem frekvencije harmonijsko izobličenje struje se smanjuje što je itekako pogodno za rad, ponajprije

priključenog trošila, a zatim i cjelokupnog izmjenjivača. U tablici 5.5 nalaze se THDU i THDI za sve frekvencije.

Tablica 5.5 Prikaz THDI i THDU u ovisnosti o frekvenciji

Mjerenje broj:	Frekvencija [Hz]	THDU [%]	THDI [%]
1.	35	25	44
2.	45	25	21
3.	50	25	16

6. ZAKLJUČAK

U ovom diplomskom radu napravljen je potpuno funkcionalan trofazni izmjenjivač u mosnom spoju. Objasnen je cijeli postupak od izrade štampanih pločica pa sve do ispitivanja funkcionalnosti uređaja. Za izradu ovakvog izmjenjivača potrebna su znanja iz područja energetske elektronike zbog korištenih komponenata (MOSFET tranzistori), zatim znanje dizajniranja štampanih pločica kako bi se mogao samostalno izraditi uređaj te u konačnici znanja programiranja kako bi se mogao implementirati algoritam za upravljačke signale. Za dobivanje upravljačkih signala korišten je arduino kontroler. Takav kontroler korišten je zbog toga što omogućuje jednostavno upravljanje frekvencijom u rasponu od 5 do 600 Hz, te zato što je korištena šest koračna metoda upravljanja MOSFET-ima, pa nije bilo potrebe za naprednijim mikrokontrolerom. Nakon implementacije algoritma dobiveni su odgovarajući signali promjenjive frekvencije takvi da su međusobno fazno pomaknuti za 120 stupnjeva električno te su komplementarni za svaki par MOSFET-a. Nakon što je algoritam implementiran, prešlo se na ispitivanje te je potvrđena analiza rada opisana u trećem poglavlju. Ispitan je harmonijski sadržaj dobivenih valnih oblika struje i napona te je pokazano da harmonijsko izobličenje struje ovisi o frekvenciji upravljačkih signala. THDU napona je konstantan te iznosi 25% dok se THDI mijenja obrnuto proporcionalno sa frekvencijom upravljačkih signala. Iz tog razloga je za izmjenjivač bolje da radi na višim frekvencijama.

LITERATURA

- [1] <https://www.pfri.uniri.hr/~vucetic/Energetska%20elektronika.pdf>
- [2] <https://muricmilorad.files.wordpress.com/2011/11/energetska-elektronika.pdf>
- [3] https://www.element14.com/community/community/eagle/eagle_cad_libraries
- [4] <http://tahmidmc.blogspot.hr/2013/01/using-high-low-side-driver-ir2110-with.html>
- [5] https://www.seeedstudio.com/fusion_pcb.html
- [6] <http://support.seeedstudio.com/knowledgebase/articles/493833-what-is-gerber-file>
- [7] I. Flegar: „Elektronički energetska pretvarači“, KIGEN, Zagreb, 2010.
- [8] M.Ugljar: „Implementacija modulacije prostornog vektora na CRIO FPGA platformi“, diplomski rad, Osijek, 2018.
- [9] http://www.graphis.hr/news/danfoss/danfoss_web_72dpi.pdf
- [10] <https://www.arduino.cc/en/Guide/ArduinoMega2560>
- [11] <https://www.arduino.cc/en/Main/ArduinoBoardMega2560?setlang=en>
- [12] <https://www.arduino.cc/en/Guide/HomePage>
- [13] <http://forefront.io/a/beginners-guide-to-arduino/>

Sažetak

Kroz diplomski rad opisan je proces izrade tiskanih pločica trofaznog izmjenjivača. Opisana je analiza rada trofaznog izmjenjivača u mosnom spoju kao i metoda šest koraka pomoću koje su izvedeni upravljački impulsi za izmjenjivač. Za izradu upravljačkih impulsa korišten je Arduino kontroler sa ispisanim programom. U konačnici su izvedena mjerenja u laboratoriju te je kroz njih potvrđena analiza rada.

Ključne riječi: trofazni izmjenjivač, mosni spoj, metoda šest koraka, arduino kontroler, analiza rada, energetska elektronika

Abstract

Through this thesis, the proces of making printed circuit boards of three-phase inverter has been described. Work analysis of three-phase inverter has also been described, just for the six-step method, which was used to create control waveforms for the inverter. Arduino controller with implemented code was used for the creation of such waveforms. In the end, laboratory tests were conducted to confirm the work analysis of three-phase inverter.

Key words: Three-phase inverter, six-step modulation, arduino controller, power electronics

Životopis

Dino Sabo Rođen je u Našicama 28. Prosinca 1994. U Čačincima. 2009. godine završava osnovnu školu „Antun Gustav Matoš“ s odličnim uspjehom, te se zatim upisuje u „Tehničku školu Požega“, smjer Tehničar za mehatroniku koji završava 2013. godine. Zbog izvrsnog uspjeha tijekom školovanja ostvaruje pravo na izravan upis na Elektrotehnički fakultet u Osijeku. 2013. godine upisuje preddiplomski sveučilišni studij elektrotehnike na Elektrotehničkom fakultetu u Osijeku. Nakon završetka preddiplomskog studija upisuje diplomski studij, smer "Industrijska elektroenergetika" na Fakultetu elektrotehnike, računarstva i informacijskih tehnologija u Osijeku. Tečno govori engleski jezik. Informatički je pismen te se izvrsno služi programskim paketom Microsoft office (Excell, Word, PowerPoint). Tokom školovanja sudjelovao na raznim natjecanjima.

Vlastoručni potpis

PRILOG 1 – Kod korišten za dobivanje upravljačkih signala

```
char SV_count=0;
char SV_pattern[6]={0b00110001, 0b00100011, 0b00101010, 0b00001110,
0b00011100, 0b00010101};
int ADC_value;
int add_OCRA;

ISR (TIMER1_COMPA_vect) {
  PORTC = SV_pattern[SV_count];
  //PORTC = ~PORTC;
  if (SV_count < 5){
    SV_count = SV_count + 1;
  }
  else{
    SV_count = 0;
  }

  ADC_value = analogRead(A0); // read ADC conversion result (8 high
bites)
  set_OCR();
}
void set_OCR(){
  add_OCRA = ADC_value + 104; // values for 256 TMR1 prescaler
  OCR1AH = add_OCRA >> 8;
  OCR1AL = add_OCRA & 0xff;

  if(((OCR1AH<<8) | OCR1AL) < 104){ // protection of too low OCR
value
    OCR1AL = 104;
    OCR1AH = 0;
  }
}
void setup() {
  // put your setup code here, to run once:

  delay(100); //startup delay

  DDRC = 0xff; // PORTB output
  DDRF = 0x00000000; // PC0 analog input (A0 - arduino board)

  sei();// global interrupt enable

  ADC_value = analogRead(A0); // read ADC conversion result (8 high
bites)
  set_OCR();

  //TMR1 setup
  TCCR1A = 0b00000000;
  TCCR1B = 0b00001100; // CTC on OCRA, prescaler 1/256
  TIMSK1 = 0b00000010; // Interupt enable on compare A
}

void loop(){}
}
```

PRILOG 2 – Podatkovna tablica MOSFET-a irf840



www.vishay.com

IRF840, SiHF840

Vishay Siliconix

Power MOSFET

PRODUCT SUMMARY		
V_{DS} (V)	500	
$R_{DS(on)}$ (Ω)	$V_{GS} = 10\text{ V}$	0.85
Q_g max. (nC)	63	
Q_{gs} (nC)	9.3	
Q_{gd} (nC)	32	
Configuration	Single	

FEATURES

- Dynamic dV/dt rating
- Repetitive avalanche rated
- Fast switching
- Ease of paralleling
- Simple drive requirements
- Material categorization: for definitions of compliance please see www.vishay.com/doc?99912



Note

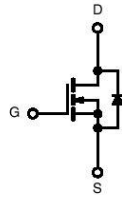
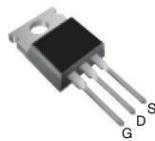
* This datasheet provides information about parts that are RoHS-compliant and / or parts that are non-RoHS-compliant. For example, parts with lead (Pb) terminations are not RoHS-compliant. Please see the information / tables in this datasheet for details.

DESCRIPTION

Third generation power MOSFETs from Vishay provide the designer with the best combination of fast switching, ruggedized device design, low on-resistance and cost-effectiveness.

The TO-220AB package is universally preferred for all commercial-industrial applications at power dissipation levels to approximately 50 W. The low thermal resistance and low package cost of the TO-220AB contribute to its wide acceptance throughout the industry.

TO-220AB



N-Channel MOSFET

ORDERING INFORMATION	
Package	TO-220AB
Lead (Pb)-free	IRF840PbF SiHF840-E3
SnPb	IRF840 SiHF840

ABSOLUTE MAXIMUM RATINGS ($T_C = 25\text{ }^\circ\text{C}$, unless otherwise noted)			
PARAMETER	SYMBOL	LIMIT	UNIT
Drain-Source Voltage	V_{DS}	500	V
Gate-Source Voltage	V_{GS}	± 20	V
Continuous Drain Current	V_{GS} at 10 V	$T_C = 25\text{ }^\circ\text{C}$	8.0
		$T_C = 100\text{ }^\circ\text{C}$	5.1
Pulsed Drain Current ^a	I_{DM}	32	A
Linear Derating Factor		1.0	W/ $^\circ\text{C}$
Single Pulse Avalanche Energy ^b	E_{AS}	510	mJ
Repetitive Avalanche Current ^a	I_{AR}	8.0	A
Repetitive Avalanche Energy ^a	E_{AR}	13	mJ
Maximum Power Dissipation	$T_C = 25\text{ }^\circ\text{C}$	P_D	125
Peak Diode Recovery dV/dt ^c		dV/dt	3.5
Operating Junction and Storage Temperature Range	T_J, T_{stg}	-55 to +150	$^\circ\text{C}$
Soldering Recommendations (Peak temperature) ^d	for 10 s	300	
Mounting Torque	6-32 or M3 screw	10	lbf · in
		1.1	N · m

Notes

- Repetitive rating; pulse width limited by maximum junction temperature (see fig. 11).
- $V_{DD} = 50\text{ V}$, starting $T_J = 25\text{ }^\circ\text{C}$, $L = 14\text{ mH}$, $R_g = 25\text{ }\Omega$, $I_{AS} = 8.0\text{ A}$ (see fig. 12).
- $I_{SD} \leq 8.0\text{ A}$, $dI/dt \leq 100\text{ A}/\mu\text{s}$, $V_{DD} \leq V_{DS}$, $T_J \leq 150\text{ }^\circ\text{C}$.
- 1.6 mm from case.

S16-0754-Rev. D, 02-May-16

1



Document Number: 91070

For technical questions, contact: hvm@vishay.com

THIS DOCUMENT IS SUBJECT TO CHANGE WITHOUT NOTICE. THE PRODUCTS DESCRIBED HEREIN AND THIS DOCUMENT ARE SUBJECT TO SPECIFIC DISCLAIMERS, SET FORTH AT www.vishay.com/doc?91000



THERMAL RESISTANCE RATINGS				
PARAMETER	SYMBOL	TYP.	MAX.	UNIT
Maximum Junction-to-Ambient	$R_{\theta JA}$	-	62	°C/W
Case-to-Sink, Flat, Greased Surface	$R_{\theta CS}$	0.50	-	
Maximum Junction-to-Case (Drain)	$R_{\theta JC}$	-	1.0	

SPECIFICATIONS ($T_J = 25^\circ\text{C}$, unless otherwise noted)						
PARAMETER	SYMBOL	TEST CONDITIONS	MIN.	TYP.	MAX.	UNIT
Static						
Drain-Source Breakdown Voltage	V_{DS}	$V_{GS} = 0\text{ V}, I_D = 250\ \mu\text{A}$	500	-	-	V
V_{DS} Temperature Coefficient	$\Delta V_{DS}/T_J$	Reference to $25^\circ\text{C}, I_D = 1\ \text{mA}$	-	0.78	-	V/°C
Gate-Source Threshold Voltage	$V_{GS(th)}$	$V_{DS} = V_{GS}, I_D = 250\ \mu\text{A}$	2.0	-	4.0	V
Gate-Source Leakage	I_{GSS}	$V_{GS} = \pm 20\ \text{V}$	-	-	± 100	nA
Zero Gate Voltage Drain Current	I_{DSS}	$V_{DS} = 500\ \text{V}, V_{GS} = 0\ \text{V}$	-	-	25	μA
		$V_{DS} = 400\ \text{V}, V_{GS} = 0\ \text{V}, T_J = 125^\circ\text{C}$	-	-	250	
Drain-Source On-State Resistance	$R_{DS(on)}$	$V_{GS} = 10\ \text{V}, I_D = 4.8\ \text{A}^b$	-	-	0.85	Ω
Forward Transconductance	g_{fs}	$V_{DS} = 50\ \text{V}, I_D = 4.8\ \text{A}^b$	4.9	-	-	S
Dynamic						
Input Capacitance	C_{iss}	$V_{GS} = 0\ \text{V}, V_{DS} = 25\ \text{V}, f = 1.0\ \text{MHz}, \text{ see fig. 5}$	-	1300	-	pF
Output Capacitance	C_{oss}		-	310	-	
Reverse Transfer Capacitance	C_{rss}		-	120	-	
Total Gate Charge	Q_g	$V_{GS} = 10\ \text{V}, I_D = 8\ \text{A}, V_{DS} = 400\ \text{V}, \text{ see fig. 6 and 13}^b$	-	-	63	nC
Gate-Source Charge	Q_{gs}		-	-	9.3	
Gate-Drain Charge	Q_{gd}		-	-	32	
Turn-On Delay Time	$t_{d(on)}$	$V_{DD} = 250\ \text{V}, I_D = 8\ \text{A}, R_g = 9.1\ \Omega, R_D = 31\ \Omega, \text{ see fig. 10}^b$	-	14	-	ns
Rise Time	t_r		-	23	-	
Turn-Off Delay Time	$t_{d(off)}$		-	49	-	
Fall Time	t_f		-	20	-	
Internal Drain Inductance	L_D	Between lead, 6 mm (0.25") from package and center of die contact 	-	4.5	-	nH
Internal Source Inductance	L_S		-	7.5	-	
Gate Input Resistance	R_g	$f = 1\ \text{MHz}, \text{ open drain}$	0.6	-	2.8	Ω
Drain-Source Body Diode Characteristics						
Continuous Source-Drain Diode Current	I_S	MOSFET symbol showing the integral reverse p-n junction diode 	-	-	8.0	A
Pulsed Diode Forward Current ^a	I_{SM}		-	-	32	
Body Diode Voltage	V_{SD}	$T_J = 25^\circ\text{C}, I_S = 8\ \text{A}, V_{GS} = 0\ \text{V}^b$	-	-	2.0	V
Body Diode Reverse Recovery Time	t_{rr}	$T_J = 25^\circ\text{C}, I_F = 8\ \text{A}, dI/dt = 100\ \text{A}/\mu\text{s}^b$	-	460	970	ns
Body Diode Reverse Recovery Charge	Q_{rr}		-	4.2	8.9	μC
Forward Turn-On Time	t_{on}	Intrinsic turn-on time is negligible (turn-on is dominated by L_S and L_D)				

Notes

- a. Repetitive rating; pulse width limited by maximum junction temperature (see fig. 11).
- b. Pulse width $\leq 300\ \mu\text{s}$; duty cycle $\leq 2\ \%$.

PRILOG 3 – Podatkovna tablica integriranog kruga IR2110

International
IR Rectifier

Data Sheet No. PD60147 rev.U

IR2110(-1-2)(S)PbF/IR2113(-1-2)(S)PbF

HIGH AND LOW SIDE DRIVER

Features

- Floating channel designed for bootstrap operation
Fully operational to +500V or +600V
Tolerant to negative transient voltage
dV/dt immune
- Gate drive supply range from 10 to 20V
- Undervoltage lockout for both channels
- 3.3V logic compatible
Separate logic supply range from 3.3V to 20V
Logic and power ground $\pm 5V$ offset
- CMOS Schmitt-triggered inputs with pull-down
- Cycle by cycle edge-triggered shutdown logic
- Matched propagation delay for both channels
- Outputs in phase with inputs

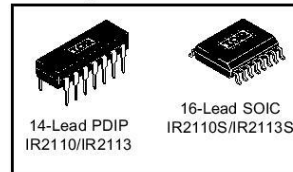
Product Summary

V_{OFFSET} (IR2110)	500V max.
(IR2113)	600V max.
$I_{\text{O+/-}}$	2A / 2A
V_{OUT}	10 - 20V
$t_{\text{on/off}}$ (typ.)	120 & 94 ns
Delay Matching (IR2110)	10 ns max.
(IR2113)	20ns max.

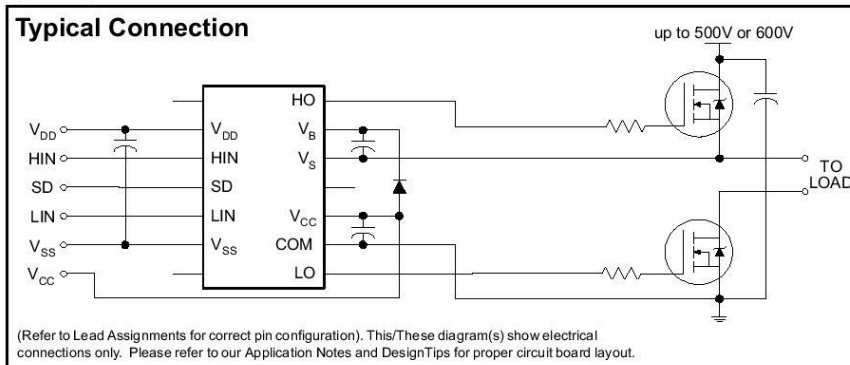
Description

The IR2110/IR2113 are high voltage, high speed power MOSFET and IGBT drivers with independent high and low side referenced output channels. Proprietary HVIC and latch immune CMOS technologies enable ruggedized monolithic construction. Logic inputs are compatible with standard CMOS or LSTTL output, down to 3.3V logic. The output drivers feature a high pulse current buffer stage designed for minimum driver cross-conduction. Propagation delays are matched to simplify use in high frequency applications. The floating channel can be used to drive an N-channel power MOSFET or IGBT in the high side configuration which operates up to 500 or 600 volts.

Packages



Typical Connection



IR2110(-1-2)(S)PbF/IR2113(-1-2)(S)PbF

International
IR Rectifier

Absolute Maximum Ratings

Absolute maximum ratings indicate sustained limits beyond which damage to the device may occur. All voltage parameters are absolute voltages referenced to COM. The thermal resistance and power dissipation ratings are measured under board mounted and still air conditions. Additional information is shown in Figures 28 through 35.

Symbol	Definition	Min.	Max.	Units	
V _B	High side floating supply voltage (IR2110)	-0.3	525	V	
	(IR2113)	-0.3	625		
V _S	High side floating supply offset voltage	V _B - 25	V _B + 0.3		
V _{HO}	High side floating output voltage	V _S - 0.3	V _B + 0.3		
V _{CC}	Low side fixed supply voltage	-0.3	25		
V _{LO}	Low side output voltage	-0.3	V _{CC} + 0.3		
V _{DD}	Logic supply voltage	-0.3	V _{SS} + 25		
V _{SS}	Logic supply offset voltage	V _{CC} - 25	V _{CC} + 0.3		
V _{IN}	Logic input voltage (HIN, LIN & SD)	V _{SS} - 0.3	V _{DD} + 0.3		
dV _S /dt	Allowable offset supply voltage transient (figure 2)	—	50		V/ns
P _D	Package power dissipation @ T _A ≤ +25°C	(14 lead DIP)	—	1.6	W
		(16 lead SOIC)	—	1.25	
R _{THJA}	Thermal resistance, junction to ambient	(14 lead DIP)	—	75	°C/W
		(16 lead SOIC)	—	100	
T _J	Junction temperature	—	150	°C	
T _S	Storage temperature	-55	150		
T _L	Lead temperature (soldering, 10 seconds)	—	300		

Recommended Operating Conditions

The input/output logic timing diagram is shown in figure 1. For proper operation the device should be used within the recommended conditions. The V_S and V_{SS} offset ratings are tested with all supplies biased at 15V differential. Typical ratings at other bias conditions are shown in figures 36 and 37.

Symbol	Definition	Min.	Max.	Units
V _B	High side floating supply absolute voltage	V _S + 10	V _S + 20	V
V _S	High side floating supply offset voltage (IR2110)	Note 1	500	
	(IR2113)	Note 1	600	
V _{HO}	High side floating output voltage	V _S	V _B	
V _{CC}	Low side fixed supply voltage	10	20	
V _{LO}	Low side output voltage	0	V _{CC}	
V _{DD}	Logic supply voltage	V _{SS} + 3	V _{SS} + 20	
V _{SS}	Logic supply offset voltage	-5 (Note 2)	5	
V _{IN}	Logic input voltage (HIN, LIN & SD)	V _{SS}	V _{DD}	
T _A	Ambient temperature	-40	125	

Note 1: Logic operational for V_S of -4 to +500V. Logic state held for V_S of -4V to -V_{BS}. (Please refer to the Design Tip DT97-3 for more details).

Note 2: When V_{DD} < 5V, the minimum V_{SS} offset is limited to -V_{DD}.