

Model mreže brodskog pogona i analiza kratkog spoja

Vidaković, Filip

Master's thesis / Diplomski rad

2018

Degree Grantor / Ustanova koja je dodijelila akademski / stručni stupanj: **Josip Juraj Strossmayer University of Osijek, Faculty of Electrical Engineering, Computer Science and Information Technology Osijek / Sveučilište Josipa Jurja Strossmayera u Osijeku, Fakultet elektrotehnike, računarstva i informacijskih tehnologija Osijek**

Permanent link / Trajna poveznica: <https://um.nsk.hr/um:nbn:hr:200:280869>

Rights / Prava: [In copyright](#) / [Zaštićeno autorskim pravom.](#)

Download date / Datum preuzimanja: **2024-12-26**

Repository / Repozitorij:

[Faculty of Electrical Engineering, Computer Science and Information Technology Osijek](#)



**SVEUČILIŠTE JOSIPA JURJA STROSSMAYERA U OSIJEKU
FAKULTET ELEKTROTEHNIKE, RAČUNARSTVA I
INFORMACIJSKIH TEHNOLOGIJA OSIJEK**

Sveučilišni studij

**MODEL MREŽE BRODSKOG POGONA
I ANALIZA KRATKOG SPOJA**

Diplomski rad

Filip Vidaković

Osijek, 2018.

**FERIT**FAKULTET ELEKTROTEHNIKE, RAČUNARSTVA
I INFORMACIJSKIH TEHNOLOGIJA OSIJEK

Obrazac D1: Obrazac za imenovanje Povjerenstva za obranu diplomskog rada

Osijek, 22.09.2018.

Odboru za završne i diplomske ispite**Imenovanje Povjerenstva za obranu diplomskog rada**

Ime i prezime studenta:	Filip Vidaković
Studij, smjer:	Diplomski sveučilišni studij Elektrotehnika
Mat. br. studenta, godina upisa:	D 947, 25.09.2017.
OIB studenta:	50242183924
Mentor:	Prof.dr.sc. Srete Nikolovski
Sumentor:	
Sumentor iz tvrtke:	
Predsjednik Povjerenstva:	Doc.dr.sc. Krešimir Fekete
Član Povjerenstva:	Doc.dr.sc. Goran Knežević
Naslov diplomskog rada:	Model mreže brodskog pogona i analiza kratkog spoja
Znanstvena grana rada:	Elektroenergetika (zn. polje elektrotehnika)
Zadatak diplomskog rada:	Modelirati el. mrežu za brodski pogon za prijevoz putnika. Koristiti programski alatu EasyPower. Nacrtati jednopolnu shemu i napraviti analizu kratkog spoja.
Prijedlog ocjene pismenog dijela ispita (diplomskog rada):	Vrlo dobar (4)
Kratko obrazloženje ocjene prema Kriterijima za ocjenjivanje završnih i diplomskih radova:	Primjena znanja stečenih na fakultetu: 2 bod/boda Postignuti rezultati u odnosu na složenost zadatka: 3 bod/boda Jasnoća pismenog izražavanja: 2 bod/boda Razina samostalnosti: 2 razina
Datum prijedloga ocjene mentora:	22.09.2018.
Potpis mentora za predaju konačne verzije rada u Studentsku službu pri završetku studija:	Potpis:
	Datum:

**FERIT**FAKULTET ELEKTROTEHNIKE, RAČUNARSTVA
I INFORMACIJSKIH TEHNOLOGIJA OSIJEK**IZJAVA O ORIGINALNOSTI RADA**

Osijek, 10.10.2018.

Ime i prezime studenta:

Filip Vidaković

Studij:

Diplomski sveučilišni studij Elektrotehnika

Mat. br. studenta, godina upisa:

D 947, 25.09.2017.

Ephorus podudaranje [%]:

20% drugi postotak 90 % je isti njegov rad

Ovom izjavom izjavljujem da je rad pod nazivom: **Model mreže brodskog pogona i analiza kratkog spoja**

izrađen pod vodstvom mentora Prof.dr.sc. Srete Nikolovski

i sumentora

moj vlastiti rad i prema mom najboljem znanju ne sadrži prethodno objavljene ili neobjavljene pisane materijale drugih osoba, osim onih koji su izričito priznati navođenjem literature i drugih izvora informacija. Izjavljujem da je intelektualni sadržaj navedenog rada proizvod mog vlastitog rada, osim u onom dijelu za koji mi je bila potrebna pomoć mentora, sumentora i drugih osoba, a što je izričito navedeno u radu.

Potpis studenta:

SADRŽAJ

SADRŽAJ	
1. UVOD	1
2. PROJEKTIRANJE BRODSKOG ELEKTRIČNOG SUSTAVA.....	2
2.1. Brod kao zatvoreni električni strujni krug.....	3
2.2. Specifičnosti za brodske električne strojeve	6
2.3. Utjecaj uvjeta broda na električne uređaje i propise	7
2.3.1. Klimatski i uvjeti brodske okoline	7
2.3.2. Vibracije, mehanička otpornost i promjena nagiba.....	8
2.3.3. Autonomnost i veličina brodskih električnih sustava.....	9
2.3.4. Elektromagnetska kompatibilnost	10
2.3.5. Propisi za brodsku električnu opremu	10
2.4. Elektroenergetski sustav broda	11
2.4.1. Podsustavi broskog elektroenergetskog sustava.....	11
2.4.2. Bilanca električne energije, određivanje snage električne centrale.....	12
2.4.3. Analiza električne snage na brodovima i dimenzioniranje generatora.....	12
2.4.4. Odabir veličine generatora	14
2.4.5. Optimiranje električne centrale	15
2.4.6. Izbor napona	15
2.4.7. Integrirani elektroenergetski sustav.....	16
2.5. Razvod i razdioba električne energije na brodu.....	16
2.5.2. Uzemljeni brodski električni sustav	18
2.5.3. Razvod brodske električne mreže.....	19
2.6. Rasklopne ploče	22
2.6.2. Rasklopna ploča za napajanje u nuždi.....	22
2.7. Brodska kabela mreža.....	23
3. ELEKTRIČNI STROJEVI NA BRODU	25
3.1. Generatori	25
3.1.1. Dizel generator	25
3.1.2. Paralelni rad generatora.....	28
3.1.3. Sinkronizacija generatora	29
3.2. Transformatori	31
3.2.1. Paralelni rad transformatora	33
4. KRATKI SPOJ	35

4.1.	Vrste kratkih spojeva	36
4.1.1.	Trofazni kratki spoj	36
4.1.2.	Jednofazni kratki spoj.....	39
4.1.3.	Dvofazni kratki spoj	41
4.1.4.	Dvofazni kratki spoj sa zemljom.....	43
4.2.	Fizikalne osnove kratkog spoja	45
4.2.1.	Kratki spoj daleko od generatora.....	46
4.2.2.	Kratki spoj blizu generatora	47
4.3.	Proračun struje kratkog spoja prema standardu IEC 60909	48
4.3.1.	Proračun maksimalne i minimalne struje kratkog spoja	49
4.3.2.	Nadomjesne reaktancije elemenata mreže	50
4.3.3.	Početna struja kratkog spoja.....	52
4.3.4.	Udarna struja kratkog spoja.....	52
4.3.5.	Rasklopna struja kratkog spoja	53
4.3.6.	Trajna struja kratkog spoja	54
5.	MODEL MREŽE BRODSKOG POGONA.....	56
5.1.	Mrežni model brodskog pogona u programskom paketu <i>Easy Power</i>	56
5.2.	Simulacija kratkog spoja	61
	ZAKLJUČAK	68
	LITERATURA	69
	SAŽETAK.....	70
	ABSTRACT	70
	ŽIVOTOPIS	71
	POPIS KORIŠTENIH OZNAKA I SIMBOLA	72
	PRILOG	73

1. UVOD

U ovom diplomskom radu razmatra se model mreže brodskog pogona. Svaki brod može se promatrati kao zatvoreni električni strujni krug koji ima izvor i trošila te elemente koji ih spajaju, uključuju ili isključuju, reguliraju, zaštićuju i njima upravljaju. Naime brodski sustavi spadaju u kategoriju posebnih elektroenergetskih sustava jer se za brodsku električnu mrežu postavljaju razni kriteriji i propisi različiti od kopnene električne mreže. Kao izvor električne energije na brodu mogu se koristiti: generatori, akumulatorske baterije, solarne ćelije, električni pretvarači ili pak priključak na kopno.

Konkretno, u ovom radu se promatra model mreže brodskog pogona koji se sastoji od tri dizelska generatora istih nazivnih podataka koji se koriste za napajanje trošila na brodu kao što su elektromotorni pogoni, toplinska trošila, električna rasvjeta te navigacijski i komunikacijski uređaji. Mreža broda se sastoji od dva naponska djela, prvi dio čine trošila spojena na glavnu sabirnicu naponskog nivoa 380 V, 50 Hz, te drugi dio čine trošila spojena na sabirnicu naponskog nivoa 230 V, 50 Hz koja je spojena preko energetske transformatora na glavnu sabirnicu.

Pomoću programskog paketa EasyPower napravljena je shema modela mreže brodskog pogona pomoću koje se radi pokus kratkog spoja na određenim mjestima u mreži kako bi se dobile vrijednosti struja kratkog spoja. Struje kratkog spoja su nam bitne za parametriranje samih elemenata mreže.

2. PROJEKTIRANJE BRODSKOG ELEKTRIČNOG SUSTAVA

Elektrifikacija broda počinje s ugradnjom prve električne žarulje u teretni brod "COLUMBIA" koji je imao 115 žarulja (1880.god), i teretni brod "OREGON" koji je imao čak 500 žarulja (1883.god). Ta dva broda su prvi poznati primjeri iz povijesti brodogradnje gdje je korištena električna energija na brodu. Od tada do danas primjena i potreba električne energije na brodu znatno je porasla te je danas nezamisliv brod bez električnog pogona pomoćnih strojeva strojarnice, palubnih strojeva, električnog grijanja, hlađenja, klimatizacije, navigacijskih uređaja, signalizacije, rasvjete i slično.

U samom početku elektrifikacije broda koristili su se samo istosmjerni izvori dok je propulzija broda bila stapni parni stroj te su svi pomoćni strojevi bili na parni pogon. Prvi izvor električne energije na brodu bio je dinamo, tj. generator istosmjerne struje (1880.god) , a kasnije je brod kao rezervu dobio akumulatorsku bateriju (1896.god).

Kada se na brodu počeo koristiti generator izmjenične struje, propulzija broda je s parni prešla na dizelske motore te su pomoćni strojevi sve više bili pogonjeni električnim pogonom. Godine 1914. na putničkom brodu "WATERLAND" ugrađeno je 15 000 žarulja koje su uz ostale potrošače na brodu bile napajane električnom energijom dobivenom iz pet generatora ukupne snage 1 400 kW. Početkom 20.st glavni izvori električne energije postaje alternator, tj. izmjenični sinkroni generator koji sve više potiskuje istosmjerni izvor iz uporabe. Sredinom 20.st trofazni sinkroni generator postaje izvor električne energije kako bi se moglo odgovoriti na velike zahtjeve pri osiguranju energije za razna brodska trošila.

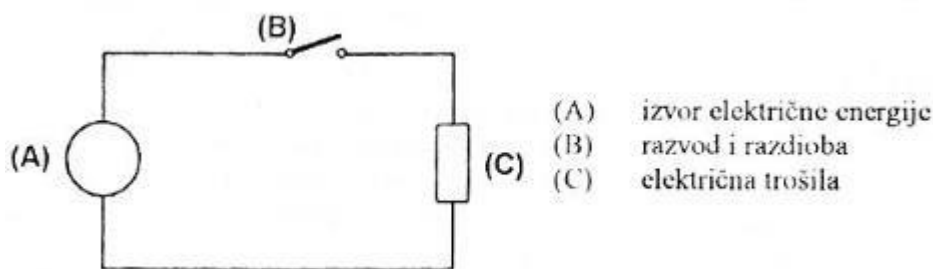
Od tada do danas, posebno u novije doba izvedbe velikih trofaznih sinkronih samouzbudnih kompaudnih generatora, s vrlo brzom regulacijom napona, osiguravaju električnu energiju koja je neizostavna za pogon elektromotornih pogona na brodu.

Modernizacijom brodskih plovila dolazi se do većeg broja ugrađenih električnih trošila na brodovima. S time je došlo do razvijanja i usavršavanja sklopnih uređaja i aparata jer je brodska mreža bivala sve složenija, a nagli razvoj i visoki stupanj brodske elektronike ubrzao je i prijelaz neautomatiziranog sustava napajanja do potpuno automatiziranog sustava napajanja i razvoda električne energije. Zbog toga je došlo do smanjenja broja posade, povećana je sigurnost pogona, omogućena je ekonomičnija plovidba te je uvelike olakšan život posade na brodu i pruža se veća udobnost pri plovidbi kako posadi tako i putnicima.

Čitav povijesni razvoj elektrifikacije broda pratila je posebna skrb za povećanu zaštitu života posade i putnika. Upravo zbog toga donijeti su mnogu međunarodni propisi i propisi pojedinih pomorskih zemalja koji se svode na to da svi ugrađeni električni strojevi, aparati i uređaji, tj. ukupna brodska električna instalacija mora biti izvedena tako da i u najtežim uvjetima plovidbe rade pouzdano i da se ne stvara opasnost za posadu i putnike.[1]

2.1. Brod kao zatvoreni električni strujni krug

Svaki se brodski sustav može promatrati kao zatvoreni električni krug koji ima svoj izvor i trošila te elemente koji spajaju, uključuju i isključuju, reguliraju, štite i upravljaju izvorom i trošilima. Na slici 2.1. [1] dan je primjer sheme takvog strujnog kruga.



Slika 2.1. Pojednostavljena shema broskog električnog strujnog kruga

Izvor električne energije na brodu (A) mogu biti: akumulatorske baterije, solarne ćelije, električni pretvarači, priključak na kopno i generatori.

Osnovni izvor na brodu čine generatori. U početku elektrifikacije broda to su bili istosmjerni generatori koje su zamijenili izmjenični, odnosno trofazni samouzbudni sinkroni generatori. U novije doba se sve više ugrađuju trofazni samouzbudni kompaundirani beskontaktni generatori kojima se postiže zadovoljavajuća brzina regulacije napona i frekvencije, te stabilnost rada neovisno o mogućim naglim promjenama opterećenja u brodskoj mreži.

Pošto moga brodska trošila izmjenične struje moraju raditi na različitim naponima, odnosno naponima koji su obično manji od napona izvora (generatora) potrebno je koristiti i jednofazne ili trofazne brodske energetske transformatore. Osim energetskih transformatora u brodove se ugrađuju i mjerni transformatori pomoću kojih se preko mjernih instrumenata neizravno mjeri jakost struje (SMT) i visine napona (NMT).

Manji dio električne energije na brodu dobiva se iz akumulatorskih baterija koje služe kao izvor istosmjerne električne energije za pričuvu, napajanje pokretača motora s unutarnjim izgaranjem,

napajanje manjih jedinica brodske mreže pri mirovanju broda u luci, neprekidno napajanje elektroničkih uređaja koji se koriste za navigaciju, komunikaciju, automatiku, a alarmne sustave i slično. Postoji i drugi način kojim se može osigurati istosmjerni napon na brodu a to je preko ispravljača koji su obično silicijski ispravljači u jednofaznom ili trofaznom Graetzovu spoju, odnosno danas se najčešće upotrebljavaju tiristorski ispravljači u mosnom spoju.

Pored toga priključak na kopno služi kada se brod nalazi u brodogradilištu ili u luci kada su generatori van pogona. Tom prilikom se s kopna dovodi električna energija potrebna za zadovoljavanje minimalnih potreba na brodu.

Samo dimenzioniranje izvora električne energije na brodu određuje se tzv. bilancom električne energije. Instalirana snaga izvora električne energije potrebne za brodski električni sustav izračunava se uzimajući u obzir različita brodska stanja (plovidba, manevar, uplovljavanje, isplovljavanje, ukrcaj i iskrcaj tereta, mirovanje u luci i dr.), zone plovidbe (hladne i tople), dnevne plovidbe (dan i noć), te uzimajući u obzir razne tehničke i iskustvene podatke (priključena snaga trošila, faktor opterećenja, faktor istodobnosti, pad napona tj. gubitke u mreži i dr.).

Razvod i razdiobu električne energije na brodu (B) omogućuju vodovi i kabeli, odnosno kabelska mreža s raznim priključnim priborom te sklopni uređaji i aparati. Sva se proizvedena električna energija na brodu od izvora do trošila prenosi vodovima i kabelima, tj. kabelskom mrežom i priključnim priborom.

Sustav razdiobe električne mreže na brodu može biti:

a) Za istosmjernu struju:

- jednovodni (s uporabom broskog trupa kao povratnog vodiča – do 50 V),
- dvovodni izolirani (s dva izolirana voda na koje je priključeno trošilo),
- trovodni (ima dva izolirana voda – krajnja, a umjesto trećeg – srednjeg služi brodski trup),

b) za jednofaznu izmjeničnu struju:

- jednovodni (s uporabom broskog trupa kao povratnog vodiča – do 50V),
- dvovodni izolirani (s dva izolirana voda na koje je priključeno trošilo),

c) za trofaznu izmjeničnu struju:

- trovodni izolirani (s tri izolirane faze),

- trovodni s uzemljenim zvjezdištem (s tri izolirane faze),
- trovodni izolirani (s tri izolirane faze i nul-vodom),
- trovodni s uzemljenim nul-vodom (s tri izolirane faze i nul-vodom koji je priključen na zvjezdište izvora),

Za razvod električne energije na tankerima mog se primijeniti samo sljedeći sustavi:

- dvovodni izolirani za istosmjernu struju,
- dvovodni izolirani za jednofaznu izmjeničnu struju,
- trovodni izolirani za trofaznu izmjeničnu struju.

Središnje mjesto brodskog električnog sustava je glavna sklopna (razvodna) ploča, jer se na nju dovodi sva električna energija proizvedena pomoću generatora (ili iz transformatora) te se odvodi prema trošilima izravno ili preko pomoćnih sklopnih uređaja kao što su: uputnici, razdjelnici, pomoćne sklopne ploče, upravljački ormari i pultovi. Navedeni sklopni uređaji osim različitih konstrukcijskih dijelova sadrže sklopne aparate (sklopke), programatore, pokretače, osigurače te regulacijske elemente kao što su okidači i releji, zatim električne mjerne uređaje (mjerni transformatori i instrumenti) i električnu i svjetlosnu zvučnu signalizaciju.

Trošila električne energije na brodu (C) moguće je podijeliti na elektromotorne pogone, toplinska trošila, električnu rasvjetu i na uređaje potrebne za signalizaciju, navigaciju i komunikaciju.

Na trgovačkim brodovima koji su srednjih veličina 80 % potrošnje električne energije otpada na elektromotorne pogone raznih pomoćnih strojeva (dizalice, pumpe, kompresori, sidrena i pritezna vitla i slično) te na pogon gospodarskih trošila. Na grijanje i hlađenje te toplinska trošila troši se oko 15 %, za rasvjetu (opću, pomoćnu, dekorativnu, rasvjetu za nuždu) 3 – 4 %, te 1 – 2 % za napajanje komunikacijskih i navigacijskih uređaja.

Za razliku od trgovačkih brodova, na putničkim se brodovima računa da se za elektromotorni pogon koristi 75 % ukupne proizvedene električne energije, za grijanje i hlađenje 12 %, rasvjetu 11 % i ostalih 2% za sva ostala trošila.[1]

2.2. Specifičnosti za brodске električne strojeve

Brodski električni strojevi, generatori i motori, uglavnom se ne razlikuju od strojeva za sličnu primjenu na kopnu u pogledu pogonskih karakteristika. Upravo zbog toga mogu se primijeniti načelna teoretska razmatranja električnih strojeva.

Velika većina brodskih električnih strojeva je priključena izravno na strojeve koje pogone ili koji ih pogone. Remen se upotrebljava rjeđe, i to samo za kompresore i osovinske generatore. Agregati malih i srednjih veličina su na zajedničkom postolju, dok veći agregati imaju posebne temelje koji su dio brodske konstrukcije.

Električni strojevi imaju kućišta koja su uglavnom zavarena, načinjena od lijevanog željeza te su robusne izvedbe. Uz to dopušteni su i motori čija su kućišta od lakih metala otpornih na morsku vodu i zaštićeni su od korozije na pogodan način, što dovodi do uštede na težini i do 25 %. Potrebno je se na najnižim dijelovima nalaze otvori za istjecanje kondenzata, a također se ugrađuju i električni grijači koji sprječavaju rošenje. Ti električni grijači se automatski uključuju kada strojevi prestanu sa radom.

Zbog raznih uvjeta koji su prisutni na brodu kao što su ljuhanje, posrtanje broda na valovima i neizbježne vibracije zahtijevaju se posebna tehnička rješenja i učvršćenja strojeva. Ležajevi stroja koji miruje dodatno su opterećeni zbog brodskih vibracija, a ponekad su posebno mehanički blokirani. Vodoravni strojevi se moraju smjestiti paralelno s brodskom uzdužnom osi radi smanjenja dodatnog opterećenja ležaja.

Većina generatora se izvodi kao jedno-ležajni upravo radi manjih dimenzija i manjih torzijskih napona osovine generatora koji se pojavljuju zbog nejednolikog hoda dizelskog motora. Elektromotori koji se koriste mogu imati okomitu ili vodoravnu osovinu. Za pogon pumpi, kompresora, kormilarskih uređaja, sidrenog vitla i drugog najčešće se koriste okomiti elektromotori. Zbog specifičnih uvjeta rada i montaže na palubi brodski palubni strojevi imaju posebne karakteristike, oblike i zaštitu.

U prostorijama gdje su smješteni električni strojevi mogu se sakupljati zapaljivi plinovi zbog čega je potrebno dobro ventilirati te prostorije kako ne bi došlo do eksplozije. Isto tako ti isti strojevi moraju biti dovoljno udaljeni od zapaljivih materijala (u okomitom smjeru 120 *cm*, a u vodoravnom 30 *cm*).

Potrebno je da svaki električni stroj ima mehaničku zaštitu koja će ga štititi od prodiranja ulja i uljanih para, dok se dijelovi pod naponom moraju osigurati od slučajnog dodira ukoliko je istosmjerni napon veći od 120 *V* ili ako je efektivna vrijednost faznog napona veća od 50 *V*.

Važno je da su svi električni strojevi na brodu solidno uzemljeni, najbolje ih je spojiti na glavnu brodsku masu.

Brzina vrtnje svakog električnog stroja ovisi o njegovoj namjeni. Sve više se rabe strojevi s većim brzinama vrtnje jer imaju manju težinu i dimenzije. Najviše se upotrebljavaju oni koji imaju sinkronu brzinu vrtnje 1000 i 1500 min^{-1} pri 50 Hz ili 1200 i 1800 min^{-1} pri frekvenciji 50 Hz . Dijelovi električnih strojeva koji vode struju moraju biti od bakra ili od mesinga, a svi ostali dijelovi mogu biti od nehrđajućeg materijala ili pak presvučeni zaštitom od korozije (lakom ili galvanskim metalnim slojem). Strojevi koji iskre moraju se zaštititi na odgovarajući način kako ne bi došlo do radio smetnji.

Prilikom projektiranja broskog sustava potrebno je razmotriti sve slučajeve i prilike u kojima se brod i njegov električni sustav može naći prilikom plovidbe ili pak prilikom stajanja u luci. [1]

2.3. Utjecaj uvjeta broda na električne uređaje i propise

Daleko stroži zahtjevi se postavljaju pred brodske električne uređaje i sustave u odnosu na uređaje iste ili slične namjene, kojima se predviđa rad u kontroliranim uvjetima kakvi su u većini kopnenih sistema (kućanstva, industrija, bolnice, škole, dvorane i drugo). Zahtjevi koji proizlaze iz potrebe sigurnosti i sprječavanja neželjenih posljedica za posadu i putnike, te su određeni specifičnostima brodskih uvjeta eksploatacije od kojih su najvažniji [2]:

- klimatski i uvjeti brodske okoline
- vibracija, mehanička otpornost i promjena nagiba
- autonomnost i veličina broskog električnog sustava
- elektromagnetska kompatibilnost
- propisi i zahtjevi klasifikacijskih ustanova

2.3.1. Klimatski i uvjeti brodske okoline

Svaki brodski sustav prolazi kroz različite klimatske uvjete koji se konstantno mijenjaju s obzirom na to gdje brod plovi, godišnje doba te doba dana. Sve to uzrokuje česte promjene temperature mora i zraka, vlažnosti i saliniteta. Uređaji koji se nalaze na otvorenim dijelovima palube broda izloženi su najnepovoljnijim uvjetima okoline te upravo zbog toga moraju zadovoljavati dodatne strože zahtjeve, pogotovo one zahtjeve koji se tiču zaštiti od vlage.

Električna oprema na brodu je izložena temperaturi okoline koja se može kretati od -25°C do $+45^{\circ}\text{C}$ na palubi, dok u nekim dijelovima strojarnice i do $+60^{\circ}\text{C}$. U fazi projektiranja broda, kod odabira električne opreme obično se računa s temperaturom okoline od $+45^{\circ}\text{C}$, a nekad iznimno $+50^{\circ}\text{C}$ ako je brod predviđen za plovidbu u tropskim krajevima. Na brodovima se koriste motori

s višim klasama izolacije odnosno klase F i H (tablica 2.1.[2]). Prilikom proračuna maksimalne radne temperature motora uzima se referentna vrijednost temperature okoline od +40°C.

Tablica 2.1. Dopuštene radne temperature električnih uređaja s obzirom na klasu izolacije prema NEMA (National Electrical Manufacturers Association) standardu

Klasa izolacije	Maksimalna radna temperatura (°C)	Dozvoljeni porast temperature (100% opterećenja)
A	105	60
B	130	80
F	155	105
H	180	125

Što se vlažnosti tiče, ona na palubi može iznositi i do 98% pri temperaturi od +25°C, a u unutrašnjosti broda od 40-70%, te sadržaj soli može dostići razinu od 5 mg/m^3 . Do korozije metalnih dijelova električnih uređaja i slabljenja izolacije dolazi zbog stvaranja vodljivih slanih naslaga, gljivica i pljesni na vlažnim dijelovima koje su posljedica soli, vlage i kondenzacije. Očekuje se da brodski električni uređaji moraju ispravno obavljati svoju funkciju pri relativnoj vlažnosti zraka od:

- 75±3% pri temperaturi 45±2°C
- 80±3% pri temperaturi 40±2°C
- 95±3% pri temperaturi 25±2°C

Uređaji koji se nalaze u samom prostoru strojarnice, izrazito ako su u blizini dizel motora izloženi su atmosferskim prilikama s povećanim udjelom uljnih čestica ($3-20 \text{ mg/m}^3$) koje se zajedno sa prašinom i čađom talože na kućištima i izolaciji. Taj spoj uljnih čestica, prašine i čađi može izazvati negativne efekte kao što je pojava puzajućih struja te povećano zagrijavanje.[2]

2.3.2. Vibracije, mehanička otpornost i promjena nagiba

Vibracija na brodu ima u velikim količinama. Izvori vibracija su u velikoj mjeri glavni i pomoćni dizel motori, bočni porivnici, propeleri, kompresori, elektromotorni pogoni i pumpe. Također izvori vibracija samo u nešto manjoj mjeri je i mehanizacija koja se nalazi na palubi. Spektar frekvencija na kojima se te vibracije javljaju može biti vrlo složen, a isto tako i njihova prostorna raspodjela. Upravo zbog toga vrlo je važno da se pri projektiranju broda pokušaju predvidjeti kritična mjesta na kojima se vibracije mogu pojaviti i da se primjene odgovarajuće mjere zaštite na svim električnim uređajima i sklopnoj opremi.

Pošto su poznati izvori vibracija na brodu (većinom rotirajući strojevi), njihovu pojavu je moguće donekle spriječiti provođenjem odgovarajućih preventivnih mjera:

- balansiranje rotirajućih dijelova
- korištenje specijalnih fleksibilnih spojki
- korištenje amortizera pri montaži motora na postolje

- izbjegavanje brzina vrtnje koje mogu dovesti do rezonancije

Zbog povećanih vibracija na brodu se moraju koristiti fleksibilni višežilni vodiči, kako bi se spriječilo njihovo pucanje na kritičnim mjestima. Vijčane spojeve kontakata potrebno je osigurati na odgovarajući način kako ne bi došlo do samoodvrtanja. Kabele s optičkim vlaknima koji se koriste za prijenos podataka i mjernih signala potrebno je na pravilan način jer su upravo vibracije jedan od najčešćih uzroka slabljenja signala i smetnji pri njihovom prijenosu.

Osim otpornosti na vibracije, od električnih uređaja smještenih na brodu zahtjeva se da imaju i odgovarajući stupanj mehaničke zaštite, što uključuje otpornost na udarce, vodu, prašinu i strana tijela. Stupanj mehaničke zaštite označava se kraticom IP iza koje se nalazi dvoznamenkasti broj. Prvi se odnosi na mehaničku zaštitu, a drugi na zaštitu od vode što (tablica 2.2.[2]). Npr. oznaka IP 20 koristi se za uređaje koji su predviđeni za rad u suhim stambenim prostorima, dok uređaji koji se mogu koristiti pod vodom (potopne pumpe i sl.) moraju imati oznaku IP 68.

Tablica 2.2. Oznake stupnja mehaničke zaštite (IP)

IP		IP	
Prvi broj (mehanička zaštita)		Drugi broj (zaštita od vode)	
0	Bez zaštite	0	Bez zaštite
1	> 50 mm (šaka)	1	Od vertikalnog kapanja
2	> 8 mm (prst)	2	Od vertikalnog kapanja do nagiba od 15°
3	> 2,5 mm (alati)	3	Od prskanja do 60° od vertikale
4	> 1 mm (žica)	4	Od štrcanja iz svih smjerova
5	Zaštita od štetnog taloženja prašine	5	Od štrcanja u mlazu iz svih smjerova
6	Potpuna mehanička zaštita	6	Od zapljuskivanja mora i jakih mlazova
		7	Od uranjanja do 1m dubine do 30 minuta
		8	Moguć trajni rad pod vodom

Svi električni uređaji i komponente moraju biti dizajnirani prema pravilima registra tako da mogu besprijekorno obavljati rad i funkcionirati kod:

- statički uvjeti: bočnog nagiba 15° i uzdužnog nagiba 5°
- dinamički uvjeti: bočnog ljuľljanja $\pm 22.5^\circ$ i uzdužnog posrtanja $\pm 7.5^\circ$, koji se mogu javiti istodobno

Električna oprema koja se koristi za napajanje u nuždi mora biti dizajnirana tako da u statičkim uvjetima zadovoljavajuće obavlja svoju funkciju pri bočnom nagibu od 22.5° i uzdužnom nagibu od 10°. Ukoliko se radi o brodovima za prijevoz ukapljenih plinova i kemikalija, napajanje u slučaju nužde mora pravilno raditi kod najvećeg krmnog nagiba 30° pod uvjetom da nije potopljena paluba.[2]

2.3.3. Autonomnost i veličina brodskih električnih sustava

Od svih brodskih električnih sustava zahtjeva se visoka autonomnost, tj. sposobnost vršenja svoje funkcije u uvjetima neovisnosti od drugih sustava. Kako bi se postigao što veći stupanj

autonomnosti potrebno je pažljivo sprovesti izradu bilance električne energije i pravilno dimenzionirati snagu izvora električne energije koja je potrebna za snabdijevanje potrošača na brodu, u prvom redu snagu glavnih brodskih generatora. Od uređaja se također zahtjeva što kvalitetnija izvedba a time i pouzdanost samog uređaja, što u konačnici dovodi do veće raspoloživosti cijelog brodskog sustava.

Što se tiče elektroenergetskog stajališta, svi brodski električni sustavi spadaju u tzv. "male sisteme". Oni u odnosu na kopnene električne sustave, zbog malih električnih konstanti, podložniji su većim oscilacijama napona i frekvencije uslijed prijelaznih pojava. Ta podložnost je posebno izražena kod startanja velikih kaveznih asinkronih motora, te kada su u sustavu prisutni nelinearni elementi većih snaga (ispravljači, pretvarači frekvencije). Stoga se izvori energije moraju projektirati prema prirodi trošila kako bi njihovi međusobni utjecaji bili čim manji.[2]

2.3.4. Elektromagnetska kompatibilnost

Elektromagnetska kompatibilnost (EC) je potvrda da promatrani uređaj zadovoljava zadane propise, ali na način da nema štetnog utjecaja na druge uređaje, tj. da i sam nije osjetljiv na elektromagnetske interferencije unutar propisanih limita.

Elektromagnetska interferencija (EI) je svaka elektromagnetska smetnja koja može poremetiti rad električnih i elektroničkih uređaja. Neki od najčešćih izvora elektromagnetskih smetnji su:

- iskrenja (kolektorski i istosmjerni elektromotori, sklopke, ...)
- atmosferska pražnjenja
- nagle promjene napona i struje (uključenje i isključenje uređaja)
- uređaji energetske elektronike (harmonici i komunikacijski propadi napona)
- odašiljači (mobilni radio uređaju, radio stanica, ...)

Moguće je da se elektroenergetske smetnje šire i u obliku zračenja kroz vodiče (mrežu). Da bi se one spriječile u čim većoj mjeri koriste se slijedeće metode:

- međusobno udaljšavanje uređaja
- oklapanje uređaja
- prigušivanje u smetnji
- filtriranje smetnji

2.3.5. Propisi za brodsku električnu opremu

Brodski električni uređaji moraju zadovoljavati propise koje nameću:

- IEC (International Electrotechnical Commission)

- IEEE (Institute of Electrical and Electronics Engineers)
- ISO (International Organization for Standardization)
- IMO (International Maritime Organization) – SOLAS (Safety Of Life At Sea) konvencija s amandmanima
- Klasifikacijske ustanove (HRB, DNV, Lloyd, ABS)

Klasifikacijski zavod kontrolira projektnu dokumentaciju, samu gradnju broda, ispitivanje i puštanje u pogon, te eksploataciju. Sva brodska oprema koja se koristi mora posjedovati atest odgovarajućeg registra.

Klasifikacijske ustanove za osnovnu namjenu imaju izdavanje tehničkih pravila i utvrđivanje sposobnosti za plovidbu te klasifikaciju plovni objekata.

Neke od klasifikacijskih ustanova su: Lloyd's Registar of Shipping – Velika Britanija, American Burneau of Shipping – USA, Bureau Veritas – Francuska, Germanischer Lloyd – Njemačka, Det Norske Veritas – Norveška i dr. [2]

2.4. Elektroenergetski sustav broda

U današnje vrijeme brod bez električne energije ne može ostvariti niti jednu od svojih eksploatacijskih funkcije. Plovidba nije moguća jer bez struje ne rade glavni porivni strojevi kao što su pumpe za ulje, gorivo, rashladnu vodu i drugo. Također nije moguće ni koristiti se kormilom niti pramčanim i krmenim bočnim porivnicima. Prekrcaj tereta nije moguć jer ne rade dizalice, pumpe tereta, razne pomične rampe, pregrade i vrata te balastne pumpe. Bez električne energije na brodu boravak nije moguć jer ne radi rasvjeta, grijanje odnosno hlađenje te nema vode. Sama sigurnost broda električne energije je ugrožena jer su vatrodojava, protupožarne pregrade i pumpe van funkcije.

2.4.1. Podsustavi brodskog elektroenergetskog sustava

Čitav brodski elektroenergetski sustav se može gledati kao jedan, ali se radi jednostavnijeg pregleda može podijeliti na četiri osnovna podsustava [2]:

- Proizvodnja (izvori) električne energije (električna centrala, akumulatorske baterije, generator za nuždu)
- Rasklopni ormar (glavna rasklopna ploča, ploča rasvjete, rasklopna ploča za nuždu)
- Raspodjela i prijenos električne energije (kabelska mreža, razdjelnici snage i rasvjete)
- Potrošnja električne energije (elektromotorni pogoni, grijači, rasvjeta)

2.4.2. Bilanca električne energije, određivanje snage električne centrale

Kako bi brodski električni sustav mogao u potpunosti obavljati namjenu za koju je predviđen, s obzirom na sve uvjete eksploatacije i zahtjeve sa stajališta sigurnosti i autonomnosti sustava, vrlo je bitno precizno odrediti balansu snage električne energije. Balastna snaga nam u prvom redu omogućuje pravilno dimenzioniranje izvora električne energije, iako u praksi taj zadatak nije uvijek lagan. Tehničke mogućnosti broda su ograničene ukoliko su izvori poddimenzionirani, što može dovesti do zastoja pri eksploataciji u kritičnim uvjetima rada. U slučaju da je snaga električne centrale veća od potrebne, povećavaju se investicijski troškovi, te kasnije eksploatacijski troškovi. Kod lošeg odabira snage generatora i njihovog broja, dolazi do toga da se loš odabir manifestira u eksploataciji kroz potrebu rada većeg broja generatora od predviđenog, čime oni rade s relativno malim opterećenjem. To za posljedicu ima povećanu specifičnu potrošnju goriva i veći broj radnih sati, što dovodi do većeg troška održavanja.

Postoji dosta faktora koji utječu na ukupnu instaliranu snagu električne centrale broda. Neki od najvažnijih faktora su vrsta i namjena broda, vrsta i snaga glavnog pogona te pogona za pomoćne i palubne strojeve, područje eksploatacije te da li postoji potreba za budućom nadogradnjom toga brodskeg sustava.

Pomoću bilance snage izračunava se približna trenutna potrošnja električne energije tijekom tehnoloških procesa eksploatacije broda. Neki od tih procesa su manevar, navigacija, pretovar, boravak na vezu za vrijeme mirovanja i vrijeme pretovara tereta.

Prilikom bilance snage obuhvaćaju se sva brodska trošila koja se koriste u strojarnici, prekrcajna sredstva i palubna oprema, električna propulzija, rasvjeta, rashladni uređaji, navigacijski uređaji.

Za samu bilancu snage značajna je električna snaga Pe koju uređaj uzima iz mreže a ne njegova nazivna snaga Pn koja je manja za stupanj korisnosti η . Još važnije je to što bilanca snage uzima u obzir i faktor istovremenosti.

Npr. glavni motor na brodu ima dvije pumpe ulja ali one nikada ne rade istovremeno. Zbog toga je ukupna instalirana snaga $2Pe$, ali uz faktor istovremenosti 0.5 stvarna je potrošnja Pe i to samo dok motor radi. Na brodovima s snažnim pretvaračima frekvencije treba posebno voditi računa o jalovoj snazi.[2]

2.4.3. Analiza električne snage na brodovima i dimenzioniranje generatora

Glavni zadatak analize električne snage broda je izračunati koliku električnu snagu zahtijevaju korisnici na brodu. Rezultat dobiven analizom koristi se za direktno određivanje glavnog operativnog sustava broda. Kada je potrebna snaga poznata, moguće je odrediti veličinu, tip i broj generatora potrebnih na brodu. Pravilnim odabirom smanjuju se troškovi upravljanja i potrebnih instalacija.

Faktori koji pomažu u izračunavanju Analize električne snage broda (eng. *EPLA, Electrical Power Load Analysis*):

Potrebne su informacije o brodu kako bi se odradila analiza električne snage broda. U glavnom dokumentu se trebaju nalaziti svi električni uređaji instalirani na brodu. Također moguće je koristiti i stare podatke ostalih brodova koji su sličnih dimenzija radi poboljšavanja točnosti same analize. Tradicionalna metoda za analizu električne snage bazira se na faktorima koji uključuju ponašanje svakog stroja u različitim operativnim scenarijima.

Faktor Opterećenja (FO) se najčešće koristi u ratnim scenarijima, a može se prikazati formulom (F-1)

$$FO_{ij} = \frac{1}{T_j P_{max_{ij}}} \int_0^T p_{ij}(\tau) d\tau \quad (F-1)$$

Gdje je:

- FO_{ij} – faktor opterećenja i-tog opterećenja u j-tom scenariju
- T_j – Vremenska perioda reference j-tog scenarija u satima
- $P_{max_{ij}}$ – Maksimalna snaga od i-tog opterećenja u j-tom scenariju [kW]
- $p_{ij}(\tau)$ – trenutna vrijednost snage koju apsorbira i-ti korisnik u j-tom operativnom scenariju

Kao što je definirano gore spomenutom formulom, faktor opterećenja je prosječna vrijednost apsorbirane snage od svakog stroja u svakom brodskom operativnom sustavu u razlici od maksimalnog opterećenja u zadanom vremenu. FO se može izračunati prema stvarnim podacima na dnevnoj, mjesečnoj ili godišnjoj bazi. Sama vrijednost FO je uvijek jednak 1 ili pak manji od 1. To je zato što je maksimalni zahtjev uvijek veći od prosječnog zahtjeva. Može se koristiti kao ukupni trošak po jedinici proizvodnje. Naime, što je FO veći to je trošak po jedinici manji. Prema dizajniranju same analize brodske snage nije potrebno koristiti druge faktore. Ukoliko je moguće, može se izračunati ukupna snaga apsorbirana od korisnika u svakom brodskom operativnom scenariju što poboljšava točnost. To je prikazano u sljedećoj jednadžbi (F-2).

$$P_{ABS_j} = \sum_{i=1}^N FO_{ij} \times P_{NOM_{ij}} \quad (F-2)$$

Gdje je :

- P_{ABS_j} – ukupna snaga apsorbirana od korisnika u j-tom scenariju
- $P_{NOM_{ij}}$ – nominalna vrijednost snage i-tog opterećenja u j-tom scenariju
- N – ukupni broj električnih opterećenja uzetih u obzir

Mogu se uzeti u obzir oba različita faktora ukoliko se alternativno pristupa. FO je definiran kao svako opterećenje u svakom operativnom scenariju. U normalnim okolnostima potrebna snaga prema opterećenju je manja od nominalne snage. Faktor iskorištenja (ku) se može računati za

svako vrijeme u kojem je opterećenje uključeno. To se vidi u formuli (F-3). Faktor potražnje (FP) obrnuto je proporcionalan faktoru raznolikosti (ks), a definiran je kao omjer maksimalne potražnje sistema $P_{max_{ij}}$ i ukupnog spojenog opterećenja (nominalne vrijednosti) $P_{NOM_{ij}}$. Vidljivo u formuli (F-4).

$$ku_{ij} = \frac{t_{uklj_{ij}}}{T_j} \quad (F-3)$$

$$FP_{ij} = \frac{P_{max_{ij}}}{P_{NOM_{ij}}} \quad (F-4)$$

Gdje je :

- ku_{ij} – faktor iskorištenja i-tog opterećenja u j-tom scenariju
- $t_{uklj_{ij}}$ – vrijeme i-tog opterećenja koje je uključeno u j-tom scenariju
- FP_{ij} – faktor potražnje i-tog opterećenja u j-tom scenariju

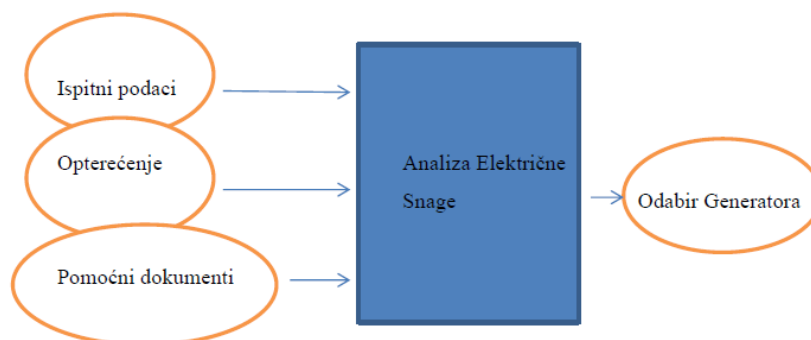
Iz prethodnih formula može se zaključiti da je FO jednak omjeru između faktora iskorištenja i faktora potražnje (F-5).

$$FO_{ij} = \frac{ku_{ij}}{FP_{ij}} \quad (F-5)$$

Kada se izračuna ukupno opterećenje svih korisnika u svakom operativnom scenariju moguće je procijeniti generiranu snagu P_{GEN} . Generatori se uzimaju prema najgoroj mogućoj kombinaciji prijašnjih stanja (ili po najgorem brodskom operativnom scenariju).[2]

2.4.4. Odabir veličine generatora

Prvi rezultati dobiveni analizom električne snage AES pružaju mogućnost odabira generatora (veličinu i broj) kao što je prikazano na slici 2.2.[2]



Slika 2.2. Ulazni i izlazni podaci AES-a

Promatrajući analizu električne snage moguće je izabrati generatore uzimajući u obzir instalacije, upravljanje, troškove servisa i težinu. Pri korištenju ovakve analize većina problema je formulirana i uvedena u proračune.[2]

2.4.5. Optimiranje električne centrale

Prema registru broj i snaga generatora moraju biti dovoljni da u slučaju kvara na jednom preostali budu dovoljni za normalno funkcioniranje svih brodskih sustava. Odabiru se generatori jednakih snaga tako da u navigaciji jedan generator može pokrivati cjelokupnu potrošnju, s rezervnom snagom dovoljnom za upućivanje velikih trošila. Upravo iz tog razloga osovinski generator zna biti veće snage od ostalih generatora.

Kod brodova s električnom propulzijom nije takav slučaj. Kod njih se zahtjeva da jedan generator može pokriti energetske potrebe broda prilikom boravka u luci, a u navigaciji radi veći broj generatora. Iz toga razloga proizlazi da je na brodovima s električnom propulzijom ponekad bolje rješenje ako svi instalirani generatori nisu jednake snage i time se postiže veća fleksibilnost sustava.

Jedan od bitnih kriterija pri optimizaciji je taj da pogonski strojevi priključenih generatora u svim tehnološkim procesima eksploatacije rade u blizini optimalnog opterećenja odnosno minimuma krivulje potrošnje goriva što znači da predimenzioniranje nije poželjno. Potrebno je voditi računa i o smanjenju snage dizel motora tijekom eksploatacije zbog čega on prije remonta više ne može dati nazivnu snagu.[3]

2.4.6. Izbor napona

Prilikom izbora napona brodske električne centrale najveću ulogu ima veličina električnog sistema, tj. ukupna snaga instaliranih trošila koja direktno utječe na veličinu struje kratkog spoja, kao najznačajnijeg čimbenika pri projektiranju i dimenzioniranju sklopnih uređaja i zaštita. U današnje doba još je uvijek najrašireniji trofazni izmjenični napon od 440 V/60 Hz i u manjoj mjeri 380 V/50 Hz. U novije vrijeme se pokušava uvesti visokonaponski sustav sa 690 V i 60 Hz jer se prema novim istraživanjima pokazao odličan u smislu uštede na prostoru, smanjenja struje i smanjene kvadrature kablova.

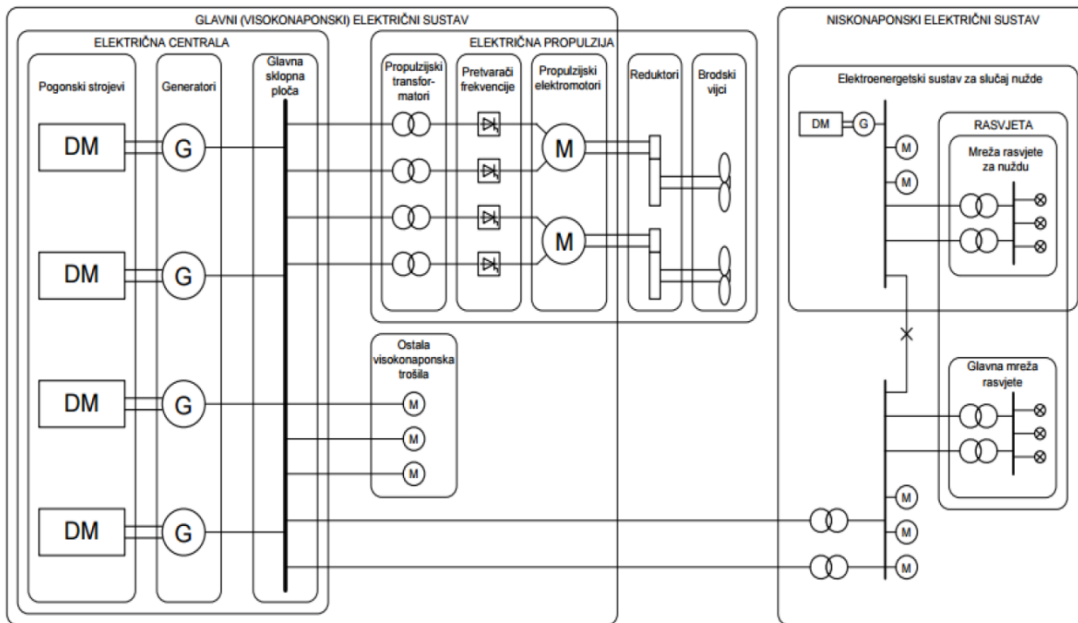
S porastom instalirane snage i gradnjom brodova koji su sve više tehnički zahtjevniji, sve se više prelazi na primjenu visokog napona. Pri frekvenciji od 60Hz standardne vrijednosti visokog napona na brodovima su: 3300V, 6600V i 11000V.

Razlozi za korištenje visokog napona na brodu su [2]:

- Prevelika struja kratkog spoja kod niskog napona (struja kratkog spoja se smanjuje obrnuto proporcionalno naponu, a veća struja kratkog spoja zahtjeva korištenje skupljih prekidača)
- Smanjenje mase i volumena električne opreme
- Jednostavnije provlačenje i priključivanje kabela (tanji kabeli i manje priključene kutije)

- Povećanje stupnja korisnosti (gubici u bakru smanjuju se obrnuto proporcionalno kvadratu napona)

2.4.7. Integrirani elektroenergetski sustav



Slika 2.3. jednopolna shema integriranog elektroenergetskog sustava

Na prethodnoj slici 2.3.[1] prikazana je jednopolna shema integriranog elektroenergetskog sustava. Iz nje su vidljivi podsustavi elektroenergetskog sustava: Proizvodnja (električna centrala), VN glavni električni sustav, VN električna propulzija i NN električni sustav. Takav način potpuno integrirane električne propulzije (IFEP – Integrated Full Electric Propulsion) karakterizira samo jedna električna centrala koja napaja sve električne uređaje na brodu, uključujući i električni pogon s konstantnim naponom i frekvencijom mreže.

2.5. Razvod i razdioba električne energije na brodu

Električnu energiju na brodu potrebno je na siguran i učinkovit način raspodijeliti i dovesti od izvora do potrošača. Kako bi se to moglo izvesti koriste se sklopne ploče, transformatori i kabelski vodovi. Postoje primarna i sekundarna razdioba. Primarna razdioba sadrži trošila koja su direktno priključena na napon generatora, dok se kod sekundarne razdiobe trošila galvaniski odvajaju od generatora pomoću transformatora, dakle nemaju direktnu vodljivu vezu s generatorom.

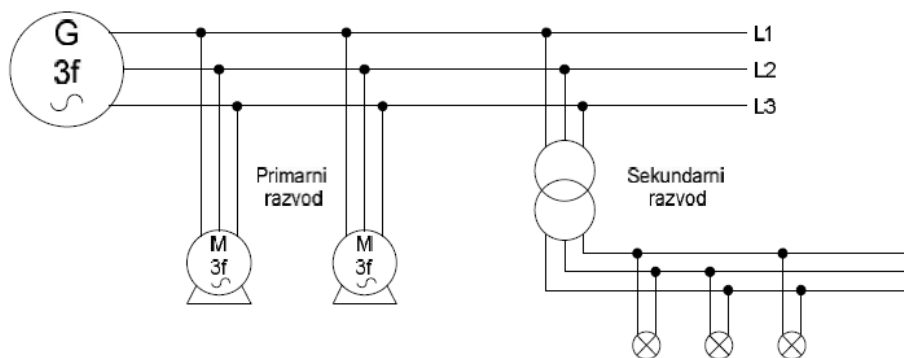
Kod trofazne izmjenične struje na brodu, primarni razvod se obično ostvaruje trovodnim sustavom razdiobe koji može imati uzemljeno ili neuzemljeno zvjezdište. U slučaju uzemljenih

sistema zvjezdište generatora se može uzemljiti direktno, ili preko otpora što je najčešće rješenje kod primjene visokog napona.

Sheme razvoda brodskih sustava moguće je izvesti kao radijalne ili prstenaste. Bez obzira na način izvođenja, električna mreža mora svakako zadovoljiti zahtjeve sigurnosti i kontinuitet pogona, te biti jednostavna za rukovanje i održavanje.[2]

2.5.1. Neuzemljeni brodski električni sustav

Kod brodskih električnih sustava koji nisu uzemljeni (slika 2.4. [1]) zvjezdište generatora nije spojeno na masu pa je time cijeli sustav izoliran od broskog trupa. Takav sustav se koristi na svim brodovima s niskonaponskim elektroenergetskim sustavom iako pravila registra dozvoljavaju i primjenu uzemljenog sustava. Kod tankera je obavezan jedino neuzemljeni sustav.



Slika 2.4. Neuzemljeni brodski električni sustav

Zbog parazitskih kapaciteta (kapacitet kabela i namota električnih uređaja prema masi) i simetričnosti sustava u normalnim uvjetima masa broda se nalazi na potencijalu zvjezdišta generatora. Upravo zbog toga između faza i trupa broda vlada fazni napon baš kao da je sustav uzemljen. Ukoliko dođe do zemnog spoja (spoj s masom) poteče struja koja se zatvara kroz spomenute parazitske kapacitete. Izolirani sustav ima prednost tu da je mala struja zemnog spoja a time je i manja opasnost od požara i oštećenja.

Veličina ukupnog parazitskog kapaciteta ima utjecaj na veličinu struje. Kod većih sustava mreža je razgranatija i ima više priključenih uređaja pa je kapacitet, a time i struja zemnog spoja veći. Struja ne smije biti veća od 20A jer bi tada bila prevelika opasnost od požara i oštećenja uređaja. Kada je sustav u spoju s masom može u cijelosti nastaviti s radom sve dok ne dođe do drugog spoja sa nekom drugom masom što tada predstavlja dvopolni kratki spoj.

Koristi se poseban uređaj za detekciju spoja s masom koji automatski mjeri otpor izolacije i aktivira alarm ako je potrebno. Signalizacija se vrši preko zemnospojnih lampi, te zatim preko MΩ metra.

Što se tiče trajanja spoja s masom on treba biti što kraći jer je izolacija sustava (kabeli i uređaji) preopterećena $\sqrt{3}$ puta, tj. 73% zbog toga što je sada izložena linijskom a ne faznom naponu. Predviđa se da takvo stanje može trajati do 200 sati godišnje (pojačana izolacija).

Pri niskim naponima izolacija mora biti jača i zbog mogućnosti mehaničkog oštećenja. Dok se kod visokonaponskih sustava sa uzemljenjem zvjezdišta preko otpornika osigurava prorada

zaštite i isključenje dijela sustava i omogućuje pojava naponskog opterećenja što je bolja i povoljnija varijanta od pojačavanja izolacije.

Veliki sustavi imaju veliki kapacitet pa je i sama struja veća od 20A što može biti razlog za napuštanje izoliranog sustava.

Brodski jednofazna trošila se spajaju na ploču rasvjete napajanu preko transformatora 440/220 V ili 440/110 V. Dakle jednofazni se potrošači napajaju s dvije faze te se stoga uključuju i štite dvopolnim rasklopnim uređajima.[2]

2.5.2. Uzemljeni brodski električni sustav

Uzemljenje brodskih električnih sustava moguće je izvesti na 3 načina[2]:

1. Zvezdište uzemljeno preko velikog otpora

Pomoću ove metode se eliminira porast napona kod zemnog spoja. Generatori s visokim naponom najčešće imaju zvezdište uzemljeno preko velikog otpora. U tom se slučaju u svako zvezdište ugrađuje prekidač jer samo jedan od generatora u radu smije biti spojen na masu.

Prilikom dimenzioniranja otpora između zvezdišta generatora i mase broda mora se voditi računa da struja zemnog spoja ne prelazi 20A. Poželjna je što manja struja ali ona ovisi o osjetljivosti zaštite koja mora brzo isključiti dio mreže koji je u spoju s masom. Što su zaštite osjetljivije i preciznije to su složenije i skuplje.

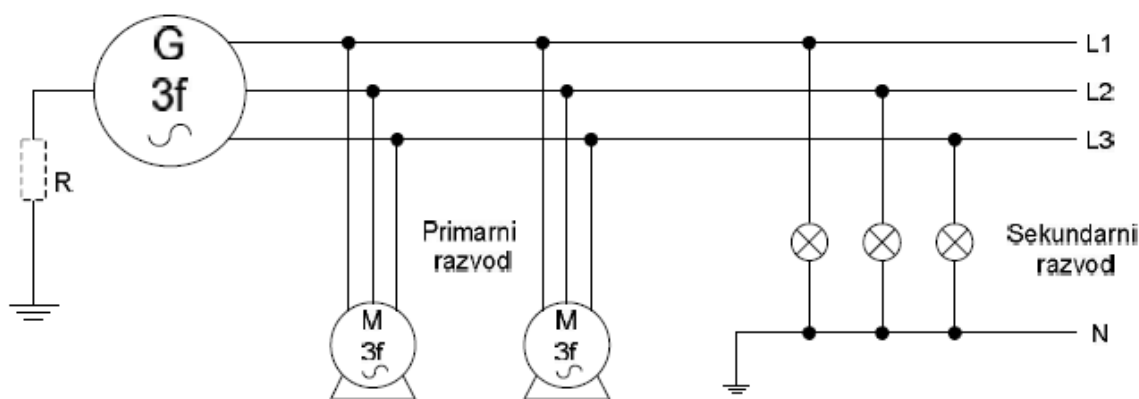
2. Zvezdište uzemljeno preko malog otpora

Ukoliko se koristi mali otpor ograničava se struja zemnog spoja na 200-400A što su već vrlo visoke i opasne vrijednosti struje zemnog spoja. Zbog visokih struja potrebno je kvar što brže isključiti. Uzemljenje preko malog otpora ima za prednost da su zaštite koje se koriste mnogo jednostavnije i jeftinije, ali je nedostatak taj što se zbog veće struje povećava rizik od požara i oštećenja.

3. Direktno uzemljeno zvezdište generatora

Prilikom korištenja direktnog uzemljenja zvezdišta nestaje potreba za posebnim zaštitama za zemni spoj jer svaki zemni spoj predstavlja jednopolni kratki spoj tako da ga isključuje zaštita od kratkog spoja. Registar zbog velike struje koja je u desecima kA zabranjuje korištenje direktnog uzemljenja na tankerima i vrlo rijetko se koristi na brodovima.

Problemi sa uzemljenim sustavima je i taj što se kratki spoj ne može uvijek trenutno prekinuti zbog izvedbe selektivnosti zaštite od kratkog spoja. Za jednofazna trošila (rasvjeta) nije potreban transformator već se koristi nul-vodić. Sva jednofazna trošila se priključuju između faze i nule. (slika 2.5. [1])

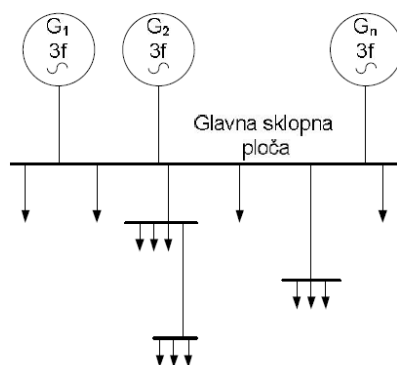


Slika 2.5. Uzemljeni brodski električni sustav

2.5.3. Razvod brodske električne mreže

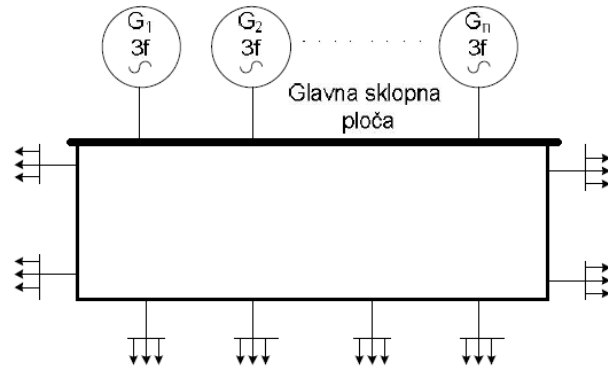
Razvodi brodske električne mreže mogu biti izvedeni na dva načina: radijalna (zrakasta) shema razvoda i prstenasta shema razvoda.[2]

Kod radijalnog (zrakastog) razvoda mreža se širi od centrale prema potrošnji uz grananje u razdjelnicima. Ona je jednostavnija za rukovanje i održavanja, a samim time je i jeftinija. Radijalna shema razvoda zahtjeva jednostavnije i jeftinije oblike zaštite mreže i pogona. Nedostatak kod radijalnog (zrakastog) razvoda je taj što u slučaju prekida napajanja nema mogućnosti alternativnog rezervnog napajanja. Slika 2.6.[2] prikazuje načelnu shemu radijalne (zrakaste) brodske mreže.

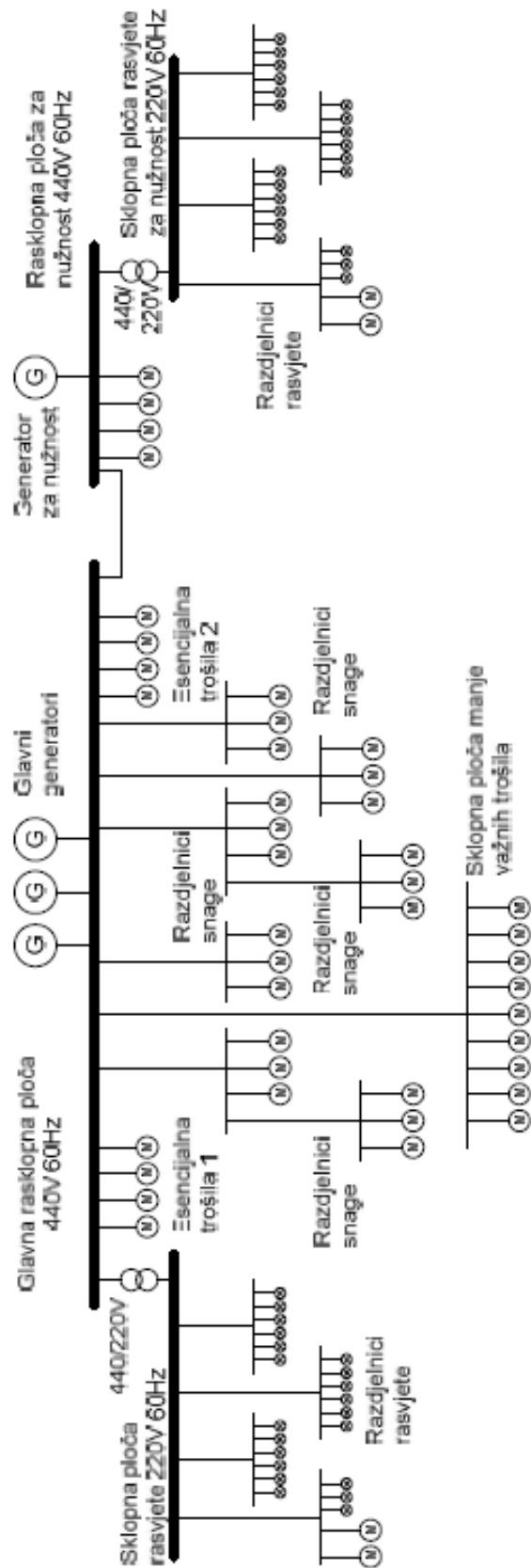


Slika 2.6. Načelnna shema radijalne (zrakaste) brodske mreže

Kod prstenaste sheme razvoda mreža zatvara prsten pa je moguće napajanje svih razdjelnika s obje strane prstena. Prstenasti razvodi se najčešće izvode kod razvoda ratnih brodova i objekata specijalne namjene. Izvedbom takvog razvoda veća je žilavost i raspoloživost napajanja potrošača no potrebnije su skuplje (usmjerene) zaštite broskog elektroenergetskog sustava. Slika 2.7. [2] prikazuje načelnnu shemu prstenaste brodske mreže.



Slika 2.7. Načelna shema prstenaste brodske mreže



Slika 2.8. Principni prikaz konvencionalne brodske niskonaponske radijalne sheme razvoda [2]

2.6. Rasklopne ploče

Rasklopne ploče u brodskim elektroenergetskim sustavima imaju vrlo važnu ulogu jer povećavaju kvalitetu i sigurnost razdiobe električne energije. Podjela rasklopnih ploča na brodu [2]:

- Glavna rasklopna ploča
- Pomoćne rasklopne ploče
- Rasklopna ploča za napajanje u nuždi
- Grupni uputnici
- Pojedinačni uputnici
- Razdjelnici

2.6.1. Glavna rasklopna ploča

Glavna rasklopna ploča - GRP (MSB - Main Switchboard) je središnji dio elektroenergetskog sustava. Na glavnoj rasklopnoj ploči nalaze se sabirnice na koje su priključeni izvori električne energije (svi generatori osim generatora za nužnost) te odvodi za pojedinačne potrošače, razdjelnike snage, grupne uputnike, transformatore rasvjete i napajanje ploče za nužnost. Glavna rasklopna ploča se može podijeliti na tri polja, generatorsko, sinkronizacijsko i polje potrošnje. U tim poljima se nalaze sabirnice, sklopni uređaji (prekidači, sklopke, rastavljači), zaštite, mjerni uređaji i uređaji za upravljanje. Glavne rasklopne ploče su najčešće smještene u kontrolnoj sobi brodske strojarnice.

U novije doba brodske rasklopne ploče se rade isključivo u obliku modula koji se prema potrebi međusobno povezuju na jednostavan način, što olakšava održavanje ali i ugradnju.

Dobro je podijeliti sabirnice glavne rasklopne ploče na više grupa. Na svaku grupu se spaja polovica od ukupnog broja generatora, kao i polovica najvažnijih uređaja (trošila).[2]

2.6.2. Rasklopna ploča za napajanje u nuždi

Rasklopna ploča za napajanje u nuždi (ESB – Emergency Switchboard) nalazi se u istoj prostoriji gdje i generator nužnosti. Tijekom normalne operacije broda ploča za napajanje u nuždi se napaja iz glavne razvodne ploče. Tijekom blackout-a ili u slučaju prestanka rada brodskih generatora ESB se napaja iz generatora za nužnost koji služi kao izvor energije za esencijalne potrošače. ESB služi za napajanje potrošača koji su važni za sigurnost broda i posade, a to su:

- Kormilarski uređaj
- Protupožarna, kaljužna i balastna pumpa
- Navigacijska i komunikacijska oprema
- Navigacijska rasvjeta i rasvjeta za nuždu
- Protupožarna centrala i alarmni sustavi

Prema većini brodskih registara generator nužnosti mora biti u mogućnosti automatski preuzeti napajanje ovih uređaja u roku od 30 sekundi od gubitka napajanja iz glavne razvodne ploče.[2]

2.7. Brodska kabela mreža

Pomoću brodske kabela mreže povezuju se izvori električne energije, rasklopne ploče i trošila kako bi se omogućio prijenos električne energije, mjerenja, signalizacija i obrada signala. Brodske električne kablove možemo podijeliti sa stajališta namjene na:

- Energetske
- Signalne
- Upravljačke
- Komunikacijske

Svi brodski kabeli moraju proći atest Registra. To znači da kabeli moraju biti otporni na vlak, tlak, habanje, udarce, ulje, boju, benzin, goriva, toplinu, hladnoću, sol i vlagu. Ti kabeli također moraju biti nezapaljivi niti smiju podržavati gorenje. Svaki kabel koji se nađe u vatru stvara zagušujuće i gotovo uvijek izrazito otrovne plinove te je stoga prilikom gašenja obavezna uporaba odgovarajućih plinskih maski.

Kablovi se dimenzioniraju prema nazivnoj struji i padu napona koji kod krajnjeg trošila ne smije biti veći od 5%.

Energetski kabeli koji se ugrađuju obično imaju zaštitni oklop u obliku opleta od tanke metalne mreže. Taj metalni oplet povećava mehaničku čvrstoću kabela tako da ga štiti od udaraca, naprezanja i habanja. Metalni oplet kod energetskih kabela sprječava emisiju elektromagnetskog zračenja, dok kod signalnih, upravljačkih i komunikacijskih sprječava induciranje napona (pojavu smetnji) zbog elektroenergetskog zračenja drugih kabela, uređaja ili pak atmosferskih pražnjenja.

Brodski kabeli se obično polažu u kabela trase koje su izrađene od perforiranog lima (da se spriječi zadržavanje vode, smanji težina i omogući jednostavno učvršćivanje kabela). Pri polaganju kabela treba paziti: da kabeli budu što kraći (pad napona, cijena, težina, polaganje), da ne dođe do mehaničkog oštećenja, da su dovoljno savitljivi za jednostavnije provlačenje, da se izbjegavaju izvori topline (kotlovi, separatori, grijani tankovi), vlažni prostori, da kabeli budu dobro učvršćeni (zbog vibracija, habanja i velikih mehaničkih sila kod kratkog spoja). Signalni

kabeli se nikada ne polažu uz energetske, a trase energetskih i signalnih kabela se moraju sjeći pod pravim kutom, i potrebno je osigurati kvalitetno brtvljenje na prolascima kroz pregrade i palube.[2]

3. ELEKTRIČNI STROJEVI NA BRODU

Električna energija se na brodu može dobivati iz različitih vrsta izvora kao što su generatori, akumulatorske baterije i galvanski članci.

Generatori su osnovni izvori električne energije na svakom brodu. Svaki brod mora imati glavne generatore (najčešće dizel-generatori, a rjeđe turbo-generatori pogonjeni plinskim ili parnim turbinama) i generator za slučaj nužde. Također se ugrađuju osovinski generatori (pogonjeni glavnim strojem), parni turbo-generatori i lučki generatori (manji dizel-agregat za rad kada brod miruje).

Kao napajanje sigurnosne mreže na koju je priključena pomoćna rasvjeta, komunikacije, automatika, alarmni sustavi koriste se akumulatorske baterije. Kod velikih putničkih brodova akumulatori se mogu koristiti i u nuždi za napajanje istosmjerne mreže 110V ili 220V. Postoje i posebne izvedbe akumulatorskih baterija koje se koriste za pokretanje dizel-motora generatora za nužnost.

3.1. Generatori

Brodске generatore prema vrsti pogonskog stroja obično dijelimo na:

- Dizelske generatore
- Turbo generatore
- Osovinske generatore

Snage brodskih generatora kreću se od nekoliko stotina kVA, pa sve do 18000 kVA na velikim putničkim brodovima koji su opremljeni dizel električnom propulzijom.

3.1.1. Dizel generator

Kao izvor energije na brodu najviše se koristi sinkroni generator pogonjen dizelskim motorom. Za pogon generatora najčešće se koriste srednjehodni ili brzohodni dizelski motori. S obzirom da su srednjehodni i brzohodni dizelski motori jeftiniji i manji od sporohodnih, češće se koriste uglavnom kod direktnog poriva. Generatori i dizel motori se uglavnom spajaju direktno, tj. osovine su direktno spojene bez potrebe za reduktorom.

Dizel motor koji se koristi kao pogonski stroj generatora ima mnogo prednosti. Neke od najznačajnijih su te da je dizel motor trenutno spreman za rad, moguća je kvalitetna regulacija brzine i visoka korisnost stroja. Dizel motor ima i neke nedostatke kao što su njihanje energije te pojava torzionih vibracija koje su posljedica elastičnosti osovine, te neravnomjerni moment koji ovisi o broju cilindara motora (veći neravnomjerni moment što je manji broj cilindara). Pomoću prigušnog namota na generatora ublažavaju se elektromehaničke oscilacije koje uzrokuju navedeni nedostaci.

Potrebna brzina vrtnje dizel motora (tablica 3.1.[2]) određena je brojem pari polova generatora koji se koristi prema formuli :

$$n = \frac{60f}{p} \quad (3-1)$$

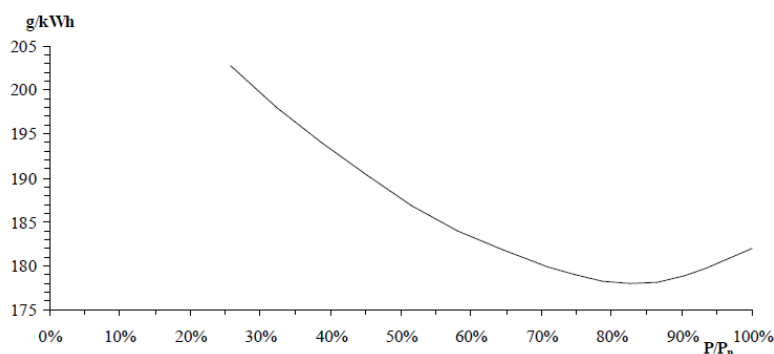
gdje je f frekvencija inducirano napona na stezaljkama generatora, a p broj pari polova generatora.

Tablica 3.1. Brzine vrtnje dizel motora s obzirom na frekvenciju napona i broj pari polova generatora

Broj pari polova generatora (p)	1	2	3	4	5	6
n [okr/min], (f=50 Hz)	3000	1500	1000	750	600	500
n [okr/min], (f=60 Hz)	3600	1800	1200	900	720	600

Za veće snage i frekvenciju brodske mreže od 60 Hz koriste se sinkroni generatori (10 ili 12 polni) i srednjehodni dizel motori (720 ili 600 okretaja).

Noviji i moderniji dizel motori omogućuju iskorištavanje do 40% energije koja je sadržana u gorivu, što je u usporedbi s ostalim toplinskim strojevima vrlo velika korisnost, a ostatak energije se gubi na toplinu i ispušne plinove. Efikasnost takvog dizel motora je čvrsto vezana za opterećenje te vrlo brzo opada ukoliko opterećenje motora padne na polovinu nazivne vrijednosti. Specifična potrošnja raste s padom opterećenja što je vidljivo iz dijagrama na slici 3.1. [2].

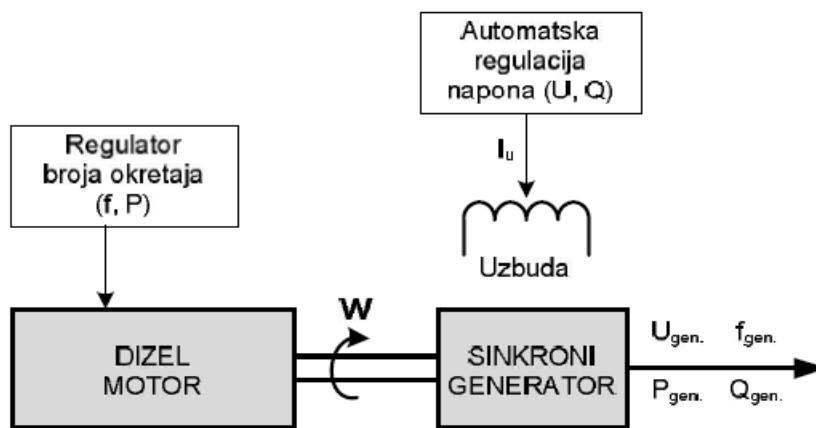


Slika 3.1. Krivulja specifične potrošnje dizel motora u odnosu na opterećenje

Pri malom opterećenju generatora, tj. motora izgaranje smjese nije potpuno. Zbog nepotpunog izgaranja dolazi do stvaranja veći količina sumpornih (SO_x) i dušičnih (NO_x) spojeva te čađi. Oni za posljedicu imaju povišenu emisiju štetnih plinova i povećanu potrebu za održavanjem. Iz navedenih razloga je jako bitno da prilikom optimiziranja sustava proizvodnje električne energije generatori (bilo u paraleli ili samostalno) rade što više sa 60-90% opterećenja, tj. u području optimalne iskoristivosti. To je najlakše postići korištenjem više manjih snaga, no pri tome je potrebno uzeti u obzir činjenicu da dizel generatori manjih snaga imaju isto tako i manju korisnost, povećane troškove održavanja i instalacija te veći broj nezavisnih regulacijskih sustava. Kod brodova s električnom propulzijom uzima se 4-6 generatora, a na trgovačkim brodovima 2-4 generatora (optimalan broj).

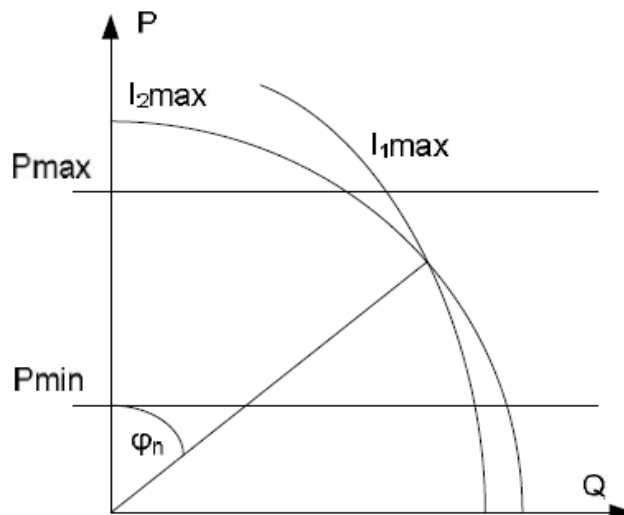
Prema nazivnoj snazi generatora određuje se snaga pogonskog dizel motora. Pri odabiru dizel motora potrebno je u obzir uzeti i ostale parametre poput mogućih torzionih vibracija, broja pari polova, smjer vrtnje i načina na koji se pušta u rad. Potrebno je voditi računa za pravilno dimenzioniranje osovine samog dizel generatora jer je potrebno da ona izdrži sva mehanička opterećenja koja se mogu javiti na njoj uslijed kratkog spoja ili čak prilikom pogrešne sinkronizacije. Kod odabira dizel motora treba voditi računa da se velika važnost imaju propisi klasifikacijskih ustanova te da ukoliko dizel motor ne ispunjava sve potrebne propise ne smije biti ugrađen u elektroenergetski brodski sustav. Isto tako odabrani motor mora imati potreban stupanj zaštite i automatizacije.

U slučaju sinkronih generatora sa nezavisnom uzбудom koji su pogonjeni dizel motorom, lako je izvesti međusobno nezavisne krugove regulacije napona i broja okretaja kao što je vidljivo na slici 3.2. [2].



Slika 3.2. Nezavisna regulacija broja okretaja i napona dizel generatora

Pogonski dijagram (slika 3.3. [2]) dizel generatora prikazuje dozvoljeno područje rada u P-Q koordinatnom sustavu (djelatna snaga – jalova snaga).



Slika 3.3. Pogonski dijagram dizel generatora

Snaga generatora, nazivna, je prividna snaga S koja s obzirom na to da je napon konstantan ovisi o najvećoj dozvoljenoj statorskoj struji $I_{2\max}$. Pošto je prema trokutu snage $S^2=P^2+Q^2$, ova granica predstavlja kružnicu sa središtem u ishodištu P-Q koordinatnog sustava. Sljedeće ograničenje je najveća dozvoljena struja rotora I_1 (uzbudna struja). Svaki porast opterećenja odnosno potrošnje treba kompenzirati adekvatnim povećanjem uzbudne struje kako bi se uspio zadržati nazivni napon mreže i generatora. Napon generatora kod induktivnog opterećenja pada više nego kod djelatnog opterećenja, te je zbog toga kod jakog induktivnog opterećenja potrebna značajno veća struja uzbuđene. Upravo pri tome bi bilo nerazborito predimenzionirati uzbuđni namot generatora tako da se može zadržati nazivni napon i kod pune nazivne snage (prividne) u slučaju opterećenja s izuzetno niskim $\cos\varphi=0.8$. Nazivni $\cos\varphi$ sinkronog generatora je najniži faktor snage potrošnje kod kojeg generator još uvijek može razviti svoju nazivnu snagu S_n (kVA). Na gore prikazanom pogonskom dijagramu nazivni $\cos\varphi$ označen je kao presjecište kružnica $I_{2\max}$ i $I_{1\max}$. Za pogonski stroj (dizel-motor) postavljena su ograničenja po maksimalnoj P_{\max} i minimalnoj P_{\min} djelatnoj snazi, jer on ne može dati veću snagu od predviđene niti trajno raditi s nekim malim opterećenjem.[2]

3.1.2. Paralelni rad generatora

Prilikom projektiranja brodskog sustava, prateći propise za brodske sustave, od velike je važnosti da brod ima toliko generatora kako bi pri ispadu bilo kojeg od njih, snaga preostalih generatora u pogonu bila dovoljna za mirnu i sigurnu plovidbu. Primjenom paralelnog rada generatora omogućuje se proizvodnja one količine električne energije koja odgovara trenutačnim potrebama potrošnje broda. Brod ima različite potrebe za električnom energijom u različitim eksploatacijskim fazama. Potrošnja električne energije se razlikuje ovisno o tome dali brod miruje na sidru, manevrira, prekrcava teret ili pak plovi. Kada brod manevrira potrebno je povećati sigurnost napajanja električnom energijom, a to se izvodi tako da je u paralelni rad priključeno više generatora nego li je to potrebno po trenutačnoj, čak i očekivanoj potrošnji. U manevru se postavlja zahtjev za čestim uključivanjem i isključivanjem pramčanog propelera koji je izuzetno veliko trošilo te je zbog toga potrebno osigurati dovoljan broj priključenih generatora za nesmetan i siguran rad. Radi povećanja raspoloživosti brodskog elektroenergetskog sustava uključuje se jedan generator više od potrebnog kako bi u slučaju ispada jednog generatora bilo osigurano neprekidno napajanje. U ostalim se fazama eksploatacije to ne prakticira jer se zbog prevelikog broja priključenih generatora u odnosu na trenutačnu potrošnju dizel motori nađu podopterećeni, te je tada primjetno veća specifična potrošnja goriva takvih dizel motora. Kao posljedica nepotpunog izgaranja pogonskog goriva dolazi do povećanog prljanja što skraćuje intervale između servisiranja pogona i time povećava troškove održavanja. To znači da nije preporučljivo da dizel-generatori dulje vremena rade s manjim opterećenjem nego što je 25-30% nazivnog (kW). Kako bi se postigao rad pogonskih uređaja u području i bolja iskoristivost goriva koristi se veći broj generatora u paralelnom radu, koji se prema potrebi uključuju na brodsku mrežu.[3]

Paralelan rad i njegova problematika obuhvaćaju:

- Sinkronizaciju
- Raspodjelu djelatne snage (kW)
- Raspodjelu jalove snage (kVAr)
- Zaštitu od povratne snage

3.1.3. Sinkronizacija generatora

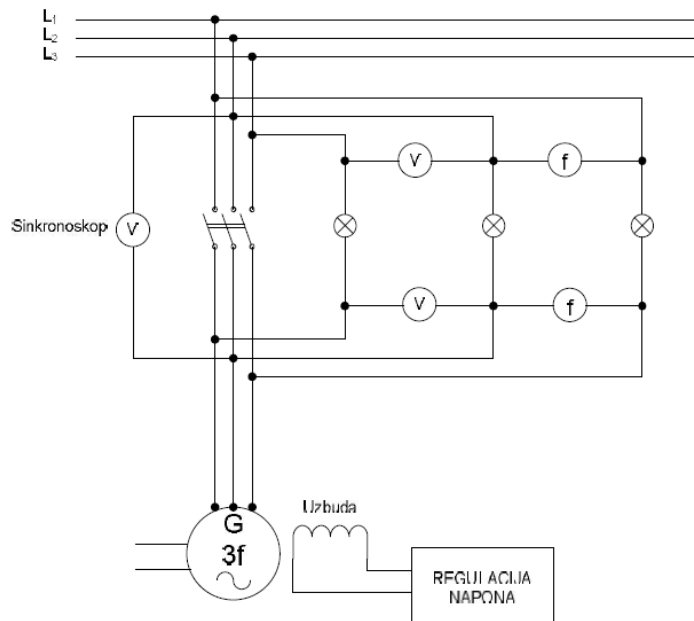
Postupak sinkronizacije je uključivanje sinkronog generatora u paralelan rad s brodskom električnom mrežom. Prilikom sinkronizacije potrebno je da su svi uvjeti sinkronizacije ispunjeni prije nego li se uključi generatorski prekidač. Važno je znati da svaka promjena opterećenja, uključivanje i isključivanje većih brodskih trošila za vrijeme sinkronizacije utječe na vrijeme potrebno za sinkronizaciju (npr. teško, nekad i nemoguće izvršiti sinkronizaciju prilikom rada bočnih porivnika ili pritezni vitla) i na samu ravnotežu sustava. Potrebno je zadovoljiti sljedeće uvjete prije postupka sinkronizacije generatora na brodsku električnu mrežu[2]

- Redoslijed faza brodske mreže i generatora mora biti isti
- Iznos napona brodske mreže i generatora mora biti jednak
- Frekvencije napona brodske mreže i napona generatora trebaju biti približno jednake (kako generator ne bi povukao malo snage iz mreže i počeo raditi kao motor potrebno je da njegova brzina bude nešto brža od generatora koji su već priključeni, na taj način generator kojeg se sinkronizira nakon uključivanja odmah preuzeo malo opterećenja)
- Naponi brodske mreže i generatora trebaju biti istofazni

Prilikom gradnje broda ostvaruje se isti redoslijed faza svih ugrađenih generatora, odnosno već u fazi projektiranja i ugradnje brodske opreme. Pomoću regulacije struje uzbude postiže se podešavanje napona generatora prije sinkronizacije na vrijednost jednak naponu mreže, dok se jednakost frekvencije i istofaznost postižu regulacijom brzine stroja koji pogoni generator. Ukoliko dođe do razlike u vrijednostima gore navedenih parametara mreže i generatora, koja je veća od dozvoljene, mogu se javiti slijedeće posljedice[2]:

- Ukoliko postoji razlika između napona generatora i napona mreže u trenutku uključivanja sklopke, poteći će relativna struja greške kroz generator
- Ako se frekvencija napona mreže i napona generatora razlikuju u trenutku uključivanja sklopke, poteći će radna struja greške kroz sam generator (tj. ako je frekvencija napona generatora manja on iz mreže uzima snagu i obrnuto)

- Kod razlika u fazi dolazi do pojave struje izjednačavanja čija je veličina proporcionalna kutu pomaka vektora napona generatora i napona mreže (najveća kod 180° i odgovara struji kratkog spoja tjeranoj dvostrukim naponom, što može stvoriti veliki moment na osovini i dolazi do oštećenja generatora)

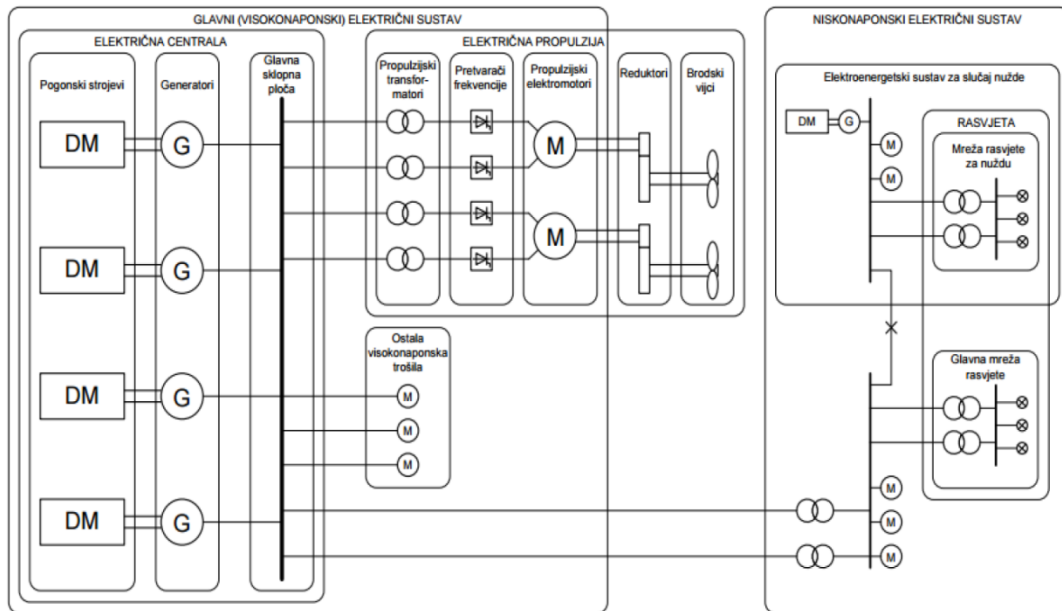


Slika 3.5. Shema spoja za sinkronizaciju generatora

Na slici 3.5. [2] prikazana je shema spoja za sinkronizaciju generatora. Prije su se za provjeru sinkronizacije koristile sinkronizacijske žarulje u tamnom a nešto rjeđe u svijetlom spoju, dok se u današnje vrijeme radi sinkronizacija isključivo korištenjem sinkronoskopa.

Sinkronizacijske žarulje služe za određivanje trenutka u kojemu su napon generatora kojeg se želi sinkronizirati i napon mreže u fazi, odnosno nema faznog pomaka između njih, pa se generatorski prekidač može uključiti, tj. izvršiti sinkronizacija. Najčešće su spojeni u tamni spoj, paralelno kontaktima generatorskog prekidača. U tamnom spoju žarulje su ugašene kada je generator u fazi s mrežom.

Sinkronoskop se koristi za određivanje trenutka kada su napon generatora na kojem se vrši sinkronizacija i napon mreže u fazi, bez faznog pomaka, kada je to ispunjeno može se uključiti generatorski prekidač odnosno izvršiti sinkronizacija.



Slika 3.6. jednopolna shema integriranog elektroenergetskog sustava

Na prethodnoj slici 3.6.[2] prikazana je jednopolna shema integriranog elektroenergetskog sustava. Iz nje su vidljivi podsustavi elektroenergetskog sustava: Proizvodnja (električna centrala), VN glavni i NN električni sustav, VN električna propulzija. Potpuno integriranu električnu propulziju (IFEP – Integrated Full Electric Propulsion) karakterizira samo jedna glavna električna centrala sa koje se napajaju svi električni uređaji na brodu, uključujući i električni pogon s konstantnim naponom i frekvencijom mreže.[2]

3.2. Transformatori

Transformatori su statički električni strojevi koji imaju sposobnost pretvaranja izmjeničnog napona s jednog naponskog nivo na drugi, pri čemu frekvencija ostaje nepromijenjena. Električna snaga transformatora dobivena na izlazu (sekundaru) izražava se u kVA. Brodski transformatori najčešće su transformatori rasvjete koji transformiraju napon osnovne brodske mreže sa 400V 60Hz na 220V (ili 110V)60Hz potrebnih za rasvjetu i jednofazna trošila. Kod brodova s visokim naponom (3.3kV, 6.6kV ili 11kV) transformatori napajaju niskonaponski brodski sustav energijom koja je dobivena iz glavnih generatora koji su u tome slučaju također visokonaponski. Propulzijski transformatori napajaju propulzijske pretvarače i imaju veliku snagu. Na brodu se osim velikih energetskih transformatora koriste i autotransformatori za upućivanje asinkronih motora, naponski i strujni mjerni transformatori, transformatori za zavarivanje i izolacijski transformatori. Brodski transformatori su vrlo pouzdani električni strojevi i ne zahtijevaju veliku pažnju i održavanje.

Svi transformatori koji se trebaju ugraditi na brod moraju proći ispitivanja. Prema propisima HRB-a to se odnosi na[1]:

- Pregled i provjeru dokumentacije
- Mjerenje otpora izolacije
- Provjeru spoja stezaljki
- Ispitivanje izolacije na otpornost protiv vlage
- Provjeru prijenosnog omjera
- Provjeru grupe spoja namota
- Ispitivanje pri nazivnom opterećenju i mjerenje temperature
- Ispitivanje na preopterećenja
- Provjeru promjene napona
- Ispitivanje na udarnu struju kratkog spoja
- Ispitivanje električne čvrstoće izolacije
- Ispitivanje električne izolacije između zavoja namota
- Provjeru antikorozijskih prevlaka
- Provjeru stupnja zaštite kućišta

Provedena ispitivanja moraju dati propisane veličine električnih i mehaničkih parametara transformatora, gdje su najvažniji otpor izolacije prema brodskom trupu ili fazama namota, struje kratkog spoja na sekundarnom namotu i dopušteni porasti temperature pri nazivnom opterećenju.

Prema HRB-ovim propisima, najmanji otpor izolacije pri temperaturi okoline od $20\pm 5^{\circ}\text{C}$ i normalnoj vlažnosti u transformatora na brodu pri hladnom stanju mora biti $5\text{M}\Omega$, a toplog stanja $2\text{M}\Omega$.

Transformatori također trebaju izdržati struje kratkog spoja bez da dođe do oštećenja transformatora, na sekundarnom ili sekundarnim namotima pri nazivnom naponu primara i naponu kratkog spoja u vremenu kako je navedeno u tablici 3.2.[1]

Tablica 3.2. parametri kratkog spoja transformatora u kratkom spoju prema pravilima HRB-a

Napon kratkog spoja transformatora [%]	Trajanje kratkog spoja [s]	Efektivna vrijednost simetrične struje kratkog spoja koju mora izdržati transformator
4 ili manje	2	$25 \times I_n$
Više od 4	3	$100 \times I_n$

U tablici 3.3.[1] je prikazano koliki smije najviše biti porast temperature transformatora koji radi pri nazivnom opterećenju i temperaturi okoline 45°C .

Tablica 3.3. dopušteni porast temperature transformatora prema pravilima HRB-a

Dio transformatora	Način mjerenja	Dopušteni porast temperature za klasu izolacije				
		A	E	B	F	H
Namoti	Otporom	55°C	65°C	75°C	95°C	120°C
Jezgre i drugi dijelovi	Termometrom	Porast temperature ne smije biti veći od temperature koja je dopuštena za okolni materijal				

3.2.1. Paralelni rad transformatora

Ukoliko nije dovoljan jedan transformator da daje određenu snagu priključenim trošilima na brodu, potrebno je tome transformatoru dodati jedan ili više transformatora u paralelu. Transformatori rade paralelno kada se na ulaznoj (primarnoj) strani napajaju s istih sabirnica, a na izlaznoj (sekundarnoj) strani napajaju zajedničke sabirnice, odnosno zajednička trošila.

Za paralelan rad energetskih transformatora potrebno je da oni ispunjavaju slijedeće uvijete:

- Jednaki prijenosni omjer te jednake ili približno jednake nazivne napone
- Jednaki naponi kratkog spoja (dopuštena razlika 10% od neke srednje vrijednosti kratkog spoja u_k)
- Jednake grupe spoja
- Odnos nazivnih snaga transformatora ne smije biti veći od 1:3

Kada su ti uvjeti ispunjeni može se krenuti na stavljanje transformatora u fazu. Spajaju se sve primarne stezaljke na primarnu mrežu, a nakon toga ispita se dali postoji napon između sekundarnih stezaljki transformatora i stezaljki odgovarajućih sabirnica. Uključivanje i isključivanje transformatora u paralelan rad obavlja se prekidačem na primarnoj i sekundarnoj strani svakog transformatora.

Energetski brodski transformatori koriste se za napajanje većih trošila koja rade pri nižim naponima od onog što je dobiveno iz izmjeničnog izvora. Općenito su ti naponi standardni, odnosno propisuju ih razna klasifikacijska društva. Tako prema HRB-u (Hrvatski registar brodova), veliki trofazni transformatori rade pri naponu 380 i 440 V, a rasvjeta i jednofazna trošila pri 220V (na tankerima rasvjeta na 110V). Propisi nekih klasifikacijskih društava ne dopuštaju za trošila koja su spojena na sekundarnu stranu transformatora napon prema trupu, tj. masi broda više od 150V.

Pomoću transformatora primarno spojenih u trokut, a sekundarno u zvijezdu (npr. za sekundarni napon 220V dobiva se napon prema broskom trupu 127V) smanjuju se nesimetrična opterećenja i odgovarajući dopušteni napon prema broskom trupu. Najčešće se koristi trofazni transformator u spoju Dy5, pri kojem je zvjezdište potpuno opterećeno. Zvjezdište na sekundarnoj strani transformatora se redovito uzemljuje (izravno ili preko male impedancije) zbog dodirnog napona.

Na brodovima, gdje je rasvjeta i ostala bitna mreža napajana preko transformatora, potrebno je osigurati najmanje dva transformatora takve snage, kako bi pri ispadu najvećeg transformatora ostali bili u stanju osigurati potrebnu električnu energiju pri svim uvjetima rada na brodu [1].

4. KRATKI SPOJ

Do stanja kratkog spoja dolazi uslijed namjernog ili nenamjernog vodljivog premoštenja između dva ili više vodljivih dijelova električnog postrojenja zbog čega električni potencijali između tih kratko spojenih dijelova postane nula. Pri izboru električnih uređaja, osim kontinuiranog naprezanja koje ovisi o pogonskoj struji i naponu treba u obzir uzeti i naprezanja do kojih dolazi prilikom kratkog spoja. Naime, struje kratkog spoja dosežu vrijednosti znatno veće od nazivnih nazivnih struja te zato treba na znatna dinamička i termička naprezanja pogonskih uređaja.

To su sve uzroci oštećenja postrojenja ali isto tako i po život opasnih situacija ako se pri projektiranju ne uzmu u obzir maksimalne struje do kojih dolazi za vrijeme kratkog spoja. Dimenzioniranje uređaja se izvodi na način da do isključenja struje kratkog spoja mogu izdržati dinamička i termička naprezanja. Parametri zaštitnih uređaja u postrojenju se podešavaju prema vrijednostima minimalnih struja kratkog spoja.

U elektroenergetskim sustavima nastaju razne vrste struja kratkog spoja, a one se razlikuju po svojim karakteristikama:

- Trajanje kratkog spoja – subtranzijentna, tranzijentna i u ustaljenom stanju
- Podrijetlo kratkog spoja
 - Mehanički – prekid vodiča, slučajni kontakt dva vodiča drugim vodljivim sredstvom
 - Mrežni ili atmosferski (grom) prenaponi
 - Proboj izolacije uslijed djelovanja topline, vlage ili korozivnog okoliša
- Mjesto nastanka kratkog spoja – unutar ili izvan uređaja ili razvodnog ormara

Posljedice kratkih spojeva su varijable koje ovise o vrsti i trajanju kratkog spoja, a mogu biti:

- Električni luk – oštećenja izolacije, trajno spajanje vodiča, požari i opasnost po život
- Posljedice na električni sustav zahvaćen kratkim spojem:
 - elektrodinamičke sile koje kao posljedicu imaju deformacije sabirnica i odspajanje kabela,
 - pretjerana povećanja temperature uzrokovana povećanjem Jouleovih gubitaka, sa posljedicom oštećenja izolacije.
- Posljedice na druge sustave u mreži zahvaćenj kratkim spojem ili u okolnim mrežama:
 - naponski propadi u vremenu potrebnom za otklanjanje kratkog spoja – od nekoliko *ms* do nekoliko stotina *ms*,
 - gašenje dijela mreže čiji obujam ovisi o dizajnu mreže i sposobnosti prepoznavanja i lociranja kratkog spoja od strane zaštitnih uređaja,
 - dinamička nestabilnost i gubitak sinkronizma u strojevima,

- smetnje u vođenju strujnih krugova.

Struje kratkog spoja je potrebno proračunati za svaku točku u mreži kako bi se električne instalacije i potrebna oprema pravilno dimenzionirale, te kako bi se odredila potrebna sredstva za zaštitu života i imovine[4].

Kod proračuna kratkog spoja, maksimalna i minimalna struja kratkog spoja su od najveće važnosti.

Kada se radi o određivanju prekidne i uklone moći prekidača te elektrodinamičkih naprezanja vodiča i sklopnih uređaja uzima se maksimalna struja kratkog spoja.

Maksimalna struja kratkog spoja odgovara onoj vrijednosti struje kratkog u neposrednoj blizini izlaznih stezaljki zaštitnog uređaja, pri čemu je u slučaju visokonaponske mreže (maksimalni doprinos elektrana) ili u slučaju niskonaponske mreže (maksimalni doprinos transformatora) potrebno uzeti takvu konfiguraciju sustava koji će na mjestu kvara dati najveću struju kratkog spoja [5].

Pomoću minimalne struje kratkog spoja se podešava zaštita u visokonaponskim mrežama. Po minimalnoj struji kratkog spoja određuje se krivulja "vrijeme-struja" topljivih osigurača i prekidača u niskonaponskoj mreži, pogotovo kod kabela većih duljina i razmjerno velikih impedancija izvora te u slučaju kada zaštita od dodira ovisi o funkcioniranju topljivih osigurača (kod TN i IT mreža).

U niskonaponskim mrežama minimalna struja kratkog spoja odgovara struji kratkog spoja koji je jednofazan, dok u visokonaponskim mrežama odgovara struji dvofaznog kratkog spoja koji se nalazi na kraju štice vodova. U slučaju visokonaponske mreže (minimalni doprinos elektrane) ili niskonaponske mreže (minimalni doprinos transformatora) treba uzeti konfiguraciju sustava koja će na mjestu kvara dati najmanju struju kratkog spoja[5].

4.1. Vrste kratkih spojeva

U trofaznim elektroenergetskim sustavima može doći od nekoliko vrsta kratkih spojeva. Zastupljenost jednofaznog kratkog spoja je 80 % . Dvofazni kratki spojevi (ne uzemljeni i uzemljeni) čine 15 % svih kratkih spojeva. Trofazni kratki spoj čini samo 5 % kratkih spojeva.

Jednofazni kratki spoj, dvofazni kratki spoj i dvofazni kratki spoj sa zemljom su nesimetrični kratki spojevi dok je trofazni kratki spoj jedini simetričan jer su mu za vrijeme kratkog spoja situacije u svim fazama identične.

4.1.1. Trofazni kratki spoj

Zbog simetričnosti trofaznog kratkog spoja on se najlakše proračunava i interpretira. Ukoliko dođe do trofaznog kratkog spoja na nekom mjestu u mreži, na tom mjestu struja kratkog spoja simetrično opterećuje fazne vodove a fazni napon se smanjuje na nulu. U vođenju struje kratkog spoja ne sudjeluju neutralni vodič niti zemlja pa je ona ista , neovisno o uzemljenom ili

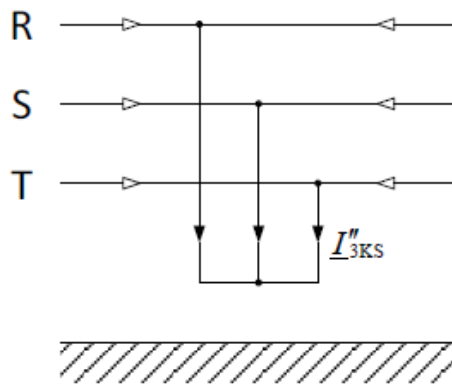
izoliranom zvjezdištu mreže. Upravo zbog toga se izvodi proračun samo za jednu fazu. Iako je vjerojatnost pojavljivanja trofaznog kratkog spoja vrlo mala, na mjestu kvara trofazni kratki spoj daje struju najveću vrijednost.

Struje kratkog spoja su višestruko veće od nazivnih struja. Zbog toga je potrebno uzeti maksimalne struje kratkih spojeva pri projektiranju postrojenja kako bi se izbjegla oštećenja i po život opasne situacije u samom postrojenju. Prilikom dimenzioniranja uređaja potrebno je uzeti u obzir da ti uređaji mogu izdržati dinamička i termička naprezanja sve do vremena isključenja struje kratkog spoja.

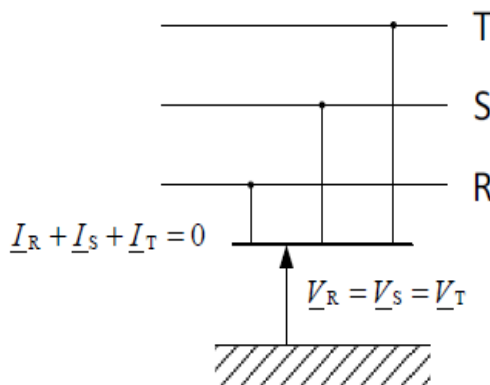
Potrebno je proračunati struje kratkog spoja za sve točke u mreži koje se uzimaju u obzir pri dimenzioniranju električnih instalacija i potrebne opreme, određivanju potrebnih sredstava za zaštitu elektroenergetskog sustava, te života i imovine.

Minimalna i maksimalna struja kratkog spoja su od najveće važnosti pri proračunu kratkog spoja. Za određivanje elektrodinamičkih napreznja sklopnih aparata i vodiča, te za određivanje prekidne i uklopne moći prekidača se uzima maksimalna struja

Na slikama 4.1. [5] i 4.2.[6] prikazan su shematski prikazi i naponske prilike u stanju trofaznog kratkog spoja.



Slika 4.1. Shematski prikaz trofaznog kratkog spoja



Slika 4.2. Naponi i struje po fazama za vrijeme trofaznog kratkog spoja

Prilike na mjestu kratkog spoja:

$$\underline{V}_R = \underline{V}_S = \underline{V}_T \quad (4-1)$$

$$\underline{I}_R + \underline{I}_S + \underline{I}_T = 0 \quad (4-2)$$

Simetrične komponente:

$$\underline{V}_d = \frac{1}{3}(\underline{V}_R + a\underline{V}_S + a^2\underline{V}_T) = 0 \rightarrow \underline{E}_d = \underline{V}_d + \underline{I}_d \underline{Z}_d \rightarrow \underline{I}_d = \frac{\underline{E}_d}{\underline{Z}_d} \quad (4-3)$$

$$\underline{V}_i = \frac{1}{3}(\underline{V}_R + a^2\underline{V}_S + a\underline{V}_T) = 0 \rightarrow 0 = \underline{V}_i + \underline{I}_i \underline{Z}_i \rightarrow \underline{I}_i = 0 \quad (4-4)$$

$$\underline{V}_0 = \frac{1}{3}(\underline{V}_R + \underline{V}_S + \underline{V}_T) = 0 \rightarrow 0 = \underline{V}_0 + \underline{I}_0 \underline{Z}_0 \rightarrow \underline{I}_0 = 0 \quad (4-5)$$

Strujno naponske prilike na mjestu kvara:

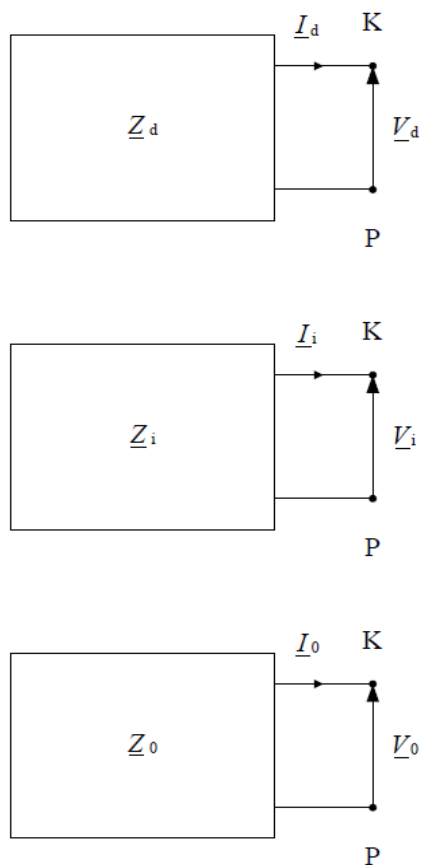
$$\begin{bmatrix} \underline{I}_R \\ \underline{I}_S \\ \underline{I}_T \end{bmatrix} = \frac{\underline{E}_d}{\underline{Z}_d} \begin{bmatrix} 1 \\ a^2 \\ a \end{bmatrix} \quad (4-6)$$

$$\underline{I}''_{3KS} = \underline{I}_R = \underline{I}_d = \frac{\underline{E}_d}{\underline{Z}_d} \quad (4-7)$$

$$\begin{bmatrix} \underline{V}_R \\ \underline{V}_S \\ \underline{V}_T \end{bmatrix} = \begin{bmatrix} 0 \\ 0 \\ 0 \end{bmatrix} \quad (4-8)$$

$$S''_{3KS} = 3|\underline{E}_d \underline{I}_R| = 3|\underline{E}_d \underline{I}_d| = 3 \frac{|\underline{E}_d|^2}{|\underline{Z}_d|} \quad (4-9)$$

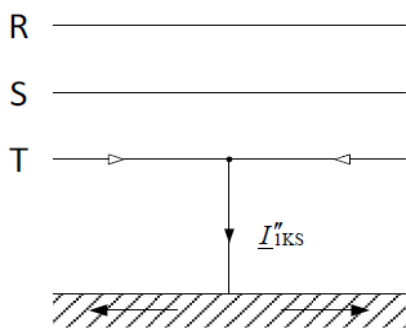
Za proračun trofaznog kratkog spoja mjerodavan je samo direktan sustav prikazan na slici 4.3.[5]:



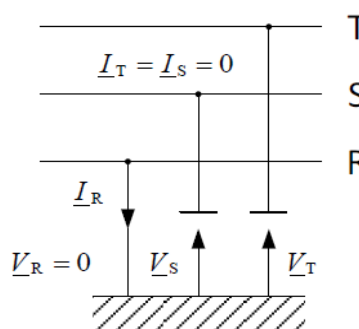
Slika 4.3. Mjerodavne komponente kod trofaznog kratkog spoja

4.1.2. Jednofazni kratki spoj

Kod nesimetričnih kvarova kao što je jednofazni kratki spoj, situacija električnih prilika je znatno složenija u odnosu na simetrične kvarove, posebice kada se u obzir uzme i sam dodir sa zemljom. Pri nesimetričnim kvarovima na mjestu njihova nastanka ne smanjuju se svi naponi na nulu, te je kao posljedicu nesimetrije potrebno uzeti u obzir i ulančavanje sa zemljom ili uzemljenjem osim elektromagnetskog ulančavanja između faznih vodiča. Na slikama 4.4. [5] i 4.5. [6] prikazani su shematski prikazi i naponske prilike za vrijeme jednofaznog kratkog spoja.



Slika 4.4. Shematski prikaz jednofaznog kratkog spoja



Slika 4.5. Naponi i struje po fazama za vrijeme jednofaznog kratkog spoja

Prilike na mjestu kratkog spoja:

$$\underline{V}_R = 0 \quad (4-10)$$

$$\underline{I}_S = \underline{I}_T = 0 \quad (4-11)$$

Simetrične komponente:

$$\underline{I}_d = \frac{1}{3}(\underline{I}_R + a\underline{I}_S + a^2\underline{I}_T) = \frac{1}{3}\underline{I}_R \quad (4-12)$$

$$\underline{I}_j = \frac{1}{3}(\underline{I}_R + a^2\underline{I}_S + a\underline{I}_T) = \frac{1}{3}\underline{I}_R \quad (4-13)$$

$$\underline{I}_0 = \frac{1}{3}(\underline{I}_R + \underline{I}_S + \underline{I}_T) = \frac{1}{3}\underline{I}_R \quad (4-14)$$

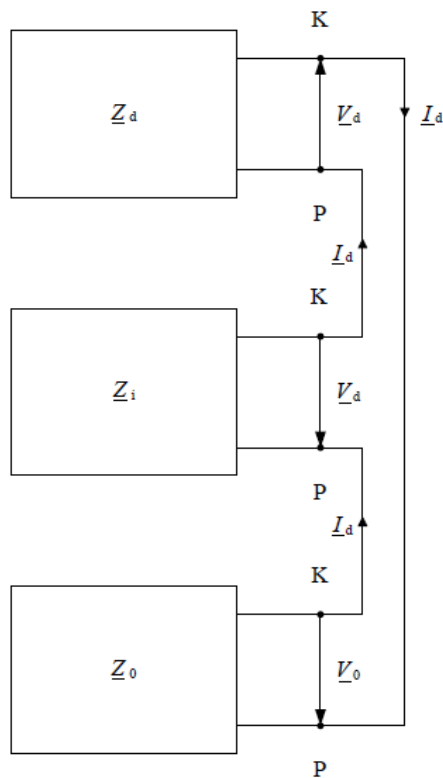
$$\underline{I}_d = \underline{I}_j = \underline{I}_0 = \frac{1}{3}\underline{I}_R \quad (4-15)$$

$$\underline{V}_R = 0 \rightarrow \underline{V}_d + \underline{V}_i + \underline{V}_0 = 0 \quad (4-16)$$

$$\underline{E}_d = \underline{V}_d + \underline{I}_d \underline{Z}_d = -\underline{V}_i - \underline{V}_0 + \underline{I}_d \underline{Z}_d = \underline{I}_j \underline{Z}_i + \underline{I}_0 \underline{Z}_0 + \underline{I}_d \underline{Z}_d = \underline{I}_d (\underline{Z}_d + \underline{Z}_i + \underline{Z}_0) \quad (4-17)$$

$$\underline{I}_d = \frac{\underline{E}_d}{\underline{Z}_d + \underline{Z}_i + \underline{Z}_0} = \underline{I}_j = \underline{I}_0 \quad (4-18)$$

Tri komponentna sustava prikazana na slici 4.6.[5] mjerodavna su za proračun jednofaznog kratkog spoja:



Slika 4.6. Jednofazni kratki spoj - mjerodavne komponente

Strujno naponske prilike na mjestu kvara:

$$\begin{bmatrix} \underline{I}_R \\ \underline{I}_S \\ \underline{I}_T \end{bmatrix} = \frac{3\underline{E}_d}{\underline{Z}_d + \underline{Z}_i + \underline{Z}_0} \begin{bmatrix} 1 \\ 0 \\ 0 \end{bmatrix} \quad (4-19)$$

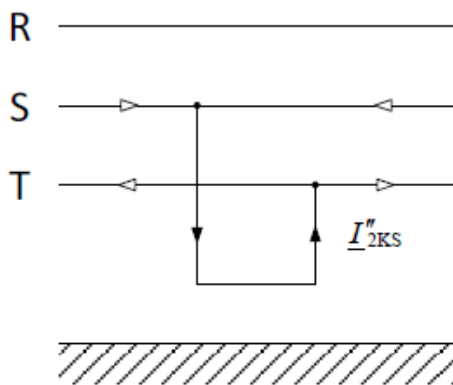
$$\underline{I}''_{1KS} = \underline{I}_R = \frac{3\underline{E}_d}{\underline{Z}_d + \underline{Z}_i + \underline{Z}_0} \quad (4-20)$$

$$\begin{bmatrix} \underline{V}_R \\ \underline{V}_S \\ \underline{V}_T \end{bmatrix} = \frac{\underline{E}_d}{\underline{Z}_d + \underline{Z}_i + \underline{Z}_0} = \begin{bmatrix} 0 \\ (a^2 - a)\underline{Z}_i + (a^2 - 1)\underline{Z}_0 \\ (a - a^2)\underline{Z}_i + (a - 1)\underline{Z}_0 \end{bmatrix} \quad (4-21)$$

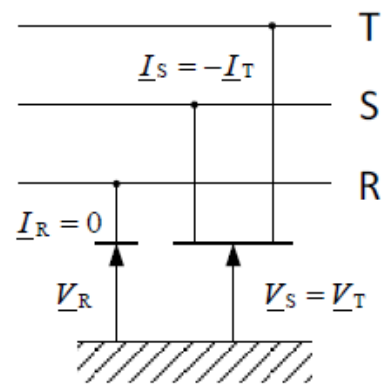
$$S''_{1KS} = 3|\underline{E}_d \underline{I}_R| = 3 \left| \underline{E}_d \frac{3\underline{E}_d}{\underline{Z}_d + \underline{Z}_i + \underline{Z}_0} \right| = 3 \frac{|\underline{E}_d|^2}{|\underline{Z}_d + \underline{Z}_i + \underline{Z}_0|} \quad (4-22)$$

4.1.3. Dvofazni kratki spoj

Jedan od vrsti nesimetrično opterećenog sustava je i dvofazni kratki spoj. Do dvofaznog kratkog spoja dolazi prilikom nenamjernog ili namjernog spoja dviju faza, što se u teorijskim analizama vrlo rijetko proračunava. Na slikama 4.7. [5] i 4.8. [6] prikazani su shematski prikazi i naponske prilike u stanju dvofaznog kratkog spoja.



Slika 4.7. Shematski prikaz dvofaznog kratkog spoja



Slika 4.8. Naponi i struje za vrijeme jednofaznog kratkog spoja

Prilike na mjestu kratkog spoja:

$$\underline{I}_R = 0 \quad (4-23)$$

$$\underline{V}_S = \underline{V}_T \quad (4-24)$$

$$\underline{I}_S + \underline{I}_T = 0 \quad (4-25)$$

Simetrične komponente:

$$\underline{I}_d = \frac{1}{3}(\underline{I}_R + a\underline{I}_S + a^2\underline{I}_T) = \frac{1}{3}\underline{I}_S(a - a^2) \quad (4-26)$$

$$\underline{I}_j = \frac{1}{3}(\underline{I}_R + a^2\underline{I}_S + a\underline{I}_T) = \frac{1}{3}\underline{I}_S(a^2 - a) = -\underline{I}_d \quad (4-27)$$

$$\underline{I}_0 = \frac{1}{3}(\underline{I}_R + \underline{I}_S + \underline{I}_T) = 0 \quad (4-28)$$

$$\underline{I}_0 = 0 \rightarrow \underline{V}_0 = -\underline{I}_0\underline{Z}_0 = 0 \quad (4-29)$$

$$\underline{V}_d = \frac{1}{3}(\underline{V}_R + a\underline{V}_S + a^2\underline{V}_T) = \frac{1}{3}[\underline{V}_R + \underline{V}_S(a + a^2)] \quad (4-30)$$

$$\underline{V}_j = \frac{1}{3}(\underline{V}_R + a^2\underline{V}_S + a\underline{V}_T) = \frac{1}{3}[\underline{V}_R + \underline{V}_S(a^2 + a)] \quad (4-31)$$

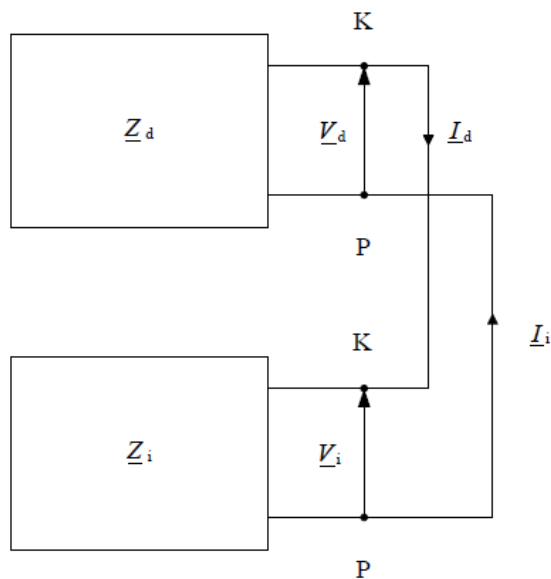
$$\underline{V}_d = \underline{V}_j \quad (4-32)$$

$$\underline{E}_d = \underline{V}_d + \underline{I}_d\underline{Z}_d \quad (4-33)$$

$$\underline{V}_j + \underline{I}_j\underline{Z}_j \quad (4-34)$$

$$\underline{E}_d = \underline{I}_d(\underline{Z}_d + \underline{Z}_j) \rightarrow \underline{I}_d = \frac{\underline{E}_d}{\underline{Z}_d + \underline{Z}_j} = -\underline{I}_j \quad (4-35)$$

Direktni i inverzni sustav prikazani na slici 4.9.[5] je mjerodavan za potrebe proračuna dvofaznog kratkog spoja:



Slika 4.9. Dvofazni kratki spoj - mjerodavne kopponente

Strujno naponske prilike na mjestu kvara:

$$\begin{bmatrix} \underline{I}_R \\ \underline{I}_S \\ \underline{I}_T \end{bmatrix} = \frac{\underline{E}_d}{\underline{Z}_d + \underline{Z}_i} \begin{bmatrix} 0 \\ a^2 - a \\ a - a^2 \end{bmatrix} \quad (4-36)$$

$$\underline{I}''_{2KS} = \underline{I}_S = -\underline{I}_T = \frac{\underline{E}_d}{\underline{Z}_d + \underline{Z}_i} (a^2 - a) \quad (4-37)$$

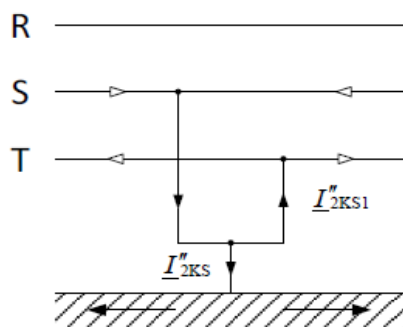
$$|\underline{I}''_{2KS}| = \sqrt{3} \left| \frac{\underline{E}_d}{\underline{Z}_d + \underline{Z}_i} \right| \quad (4-38)$$

$$\begin{bmatrix} \underline{V}_R \\ \underline{V}_S \\ \underline{V}_T \end{bmatrix} = \frac{\underline{E}_d}{\underline{Z}_d + \underline{Z}_i} = \begin{bmatrix} 2\underline{Z}_i \\ (a^2 + a)\underline{Z}_i \\ (a + a^2)\underline{Z}_i \end{bmatrix} \quad (4-39)$$

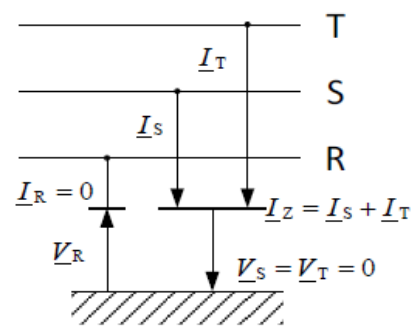
$$S''_{2KS} = 3|\underline{E}_d \underline{I}_R| = 3 \left| \underline{E}_d \frac{3\underline{E}_d}{\underline{Z}_d + \underline{Z}_i + \underline{Z}_0} \right| = 3 \frac{|\underline{E}_d|^2}{|\underline{Z}_d + \underline{Z}_i + \underline{Z}_0|} \quad (4-40)$$

4.1.4. Dvofazni kratki spoj sa zemljom

Nesimetrično opterećenje u mrežama s uzemljenim zvjezdištem predstavlja dvofazni kratki spoj sa istovremenim spojem sa zemljom. Na slikama 4.10. [5] i 4.11. [6] dani su shematski prikazi i naponske prilike u stanju dvofaznog kratkog spoja, u slučaju uz istovremeni spoj sa zemljom.



Slika 4.10. Shematski prikaz dvofaznog kratkog spoja sa zemljom



Slika 4.11. Naponi i struje po fazama za vrijeme dvofaznog kratkog spoja sa zemljom

Prilike na mjestu kratkog spoja:

$$\underline{I}_R = 0 \quad (4-41)$$

$$\underline{V}_S = \underline{V}_T = 0 \quad (4-42)$$

$$\underline{I}_Z = \underline{I}_S + \underline{I}_T \quad (4-43)$$

Simetrične komponente

$$\underline{I}_R = \underline{I}_d + \underline{I}_i + \underline{I}_0 = 0 \quad (4-44)$$

$$\underline{V}_d = \frac{1}{3}(\underline{V}_R + a\underline{V}_S + a^2\underline{V}_T) = \frac{1}{3}\underline{V}_R \quad (4-45)$$

$$\underline{V}_i = \frac{1}{3}(\underline{V}_R + a^2\underline{V}_S + a\underline{V}_T) = \frac{1}{3}\underline{V}_R \quad (4-46)$$

$$\underline{V}_0 = \frac{1}{3}(\underline{V}_R + \underline{V}_S + \underline{V}_T) = \frac{1}{3}\underline{V}_R \quad (4-47)$$

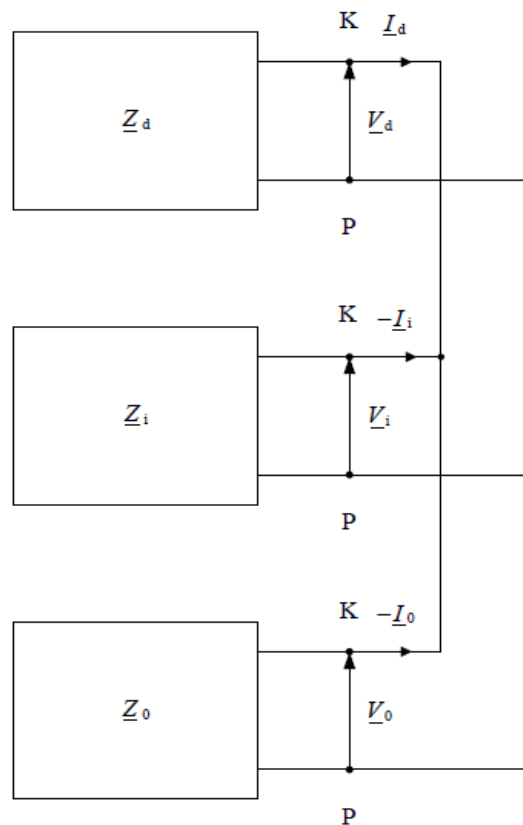
$$\underline{V}_d = \underline{V}_i = \underline{V}_0 \quad (4-48)$$

$$\underline{V}_d = \underline{E}_d - \underline{I}_d \underline{Z}_d = \underline{V}_i = -\underline{I}_i \underline{Z}_i = \underline{V}_0 = -\underline{I}_0 \underline{Z}_0 \quad (4-49)$$

$$\begin{bmatrix} \underline{I}_d \\ \underline{I}_i \\ \underline{I}_0 \end{bmatrix} = \frac{\underline{E}_d}{\underline{Z}_d \underline{Z}_i + \underline{Z}_d \underline{Z}_0 + \underline{Z}_i \underline{Z}_0} \begin{bmatrix} \underline{Z}_i - \underline{Z}_0 \\ -\underline{Z}_0 \\ -\underline{Z}_i \end{bmatrix} \quad (4-50)$$

$$\begin{bmatrix} \underline{V}_d \\ \underline{V}_i \\ \underline{V}_0 \end{bmatrix} = \frac{\underline{E}_d \underline{Z}_i \underline{Z}_0}{\underline{Z}_d \underline{Z}_i + \underline{Z}_d \underline{Z}_0 + \underline{Z}_i \underline{Z}_0} \begin{bmatrix} 1 \\ 1 \\ 1 \end{bmatrix} \quad (4-51)$$

Na slici 2.14. [5] su prikazani mjerodavni komponentni sustavi koji se koriste prilikom proračuna dvofaznog kratkog spoja s istovremenim spojem sa zemljom:



Slika 4.12. Dvofazni kratki spoji sa zemljom – mjerodavne komponente

Strujno naponske prilike na mjestu kvara:

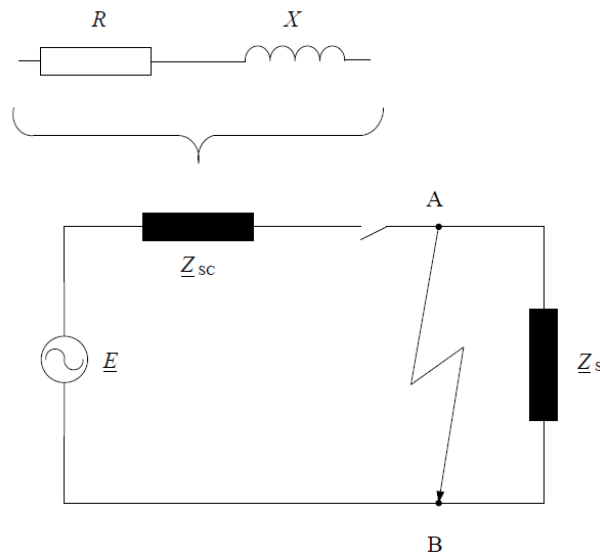
$$\begin{bmatrix} \underline{I}_R \\ \underline{I}_S \\ \underline{I}_T \end{bmatrix} = \frac{\underline{E}_d}{\underline{Z}_d \underline{Z}_i + \underline{Z}_d \underline{Z}_0 + \underline{Z}_i \underline{Z}_0} \begin{bmatrix} 0 \\ (a^2 - a) \underline{Z}_i + (a^2 - a) \underline{Z}_0 \\ (a - 1) \underline{Z}_i + (a - a^2) \underline{Z}_0 \end{bmatrix} \quad (4-52)$$

$$\underline{I}_Z = \frac{\underline{E}_d}{\underline{Z}_d \underline{Z}_i + \underline{Z}_d \underline{Z}_0 + \underline{Z}_i \underline{Z}_0} \begin{bmatrix} 0 \\ (a^2 - a) \underline{Z}_i + (a^2 - a) \underline{Z}_0 \\ (a - 1) \underline{Z}_i + (a - a^2) \underline{Z}_0 \end{bmatrix} \quad (4-53)$$

$$\begin{bmatrix} \underline{V}_R \\ \underline{V}_S \\ \underline{V}_T \end{bmatrix} = \frac{3 \underline{E}_d \underline{Z}_i \underline{Z}_0}{\underline{Z}_d \underline{Z}_i + \underline{Z}_d \underline{Z}_0 + \underline{Z}_i \underline{Z}_0} \begin{bmatrix} 1 \\ 0 \\ 0 \end{bmatrix} \quad (4-54)$$

4.2. Fizikalne osnove kratkog spoja

Slika 4.13.[4] prikazuje pojednostavljenu mrežu koja se koristi za opis kratkog spoja koji se dogodio daleko od generatora. Sa slike je vidljivo da se pojednostavljena mreža sastoji o izvora stalnog napajanja \underline{E} , impedancije \underline{Z}_{sc} (impedancije prije prekidača), prekidač i impedancije \underline{Z}_s (potrošač).[4]



Slika 4.13. Pojednostavljena mreža

Impedancija samog izvora je u stvarnoj mreži sačinjena od impedancija prije mjesta kratkog spoja, uključujući tako i mreže različitih razina napona (VN i NN). Struja I_s teče mrežom kada je prekidač zatvoren [4].

Između točke A i točke B dolazi do kratkog spoja. U tom slučaju zbog zanemarive impedancije dolazi do pojave vrlo visoke struje kratkog spoja I_s . Spomenuta struja je ograničena samo impedancijom Z_{sc} . Razvijanje struje I_{sc} ovisi o promjenjivim uvjetima ovisno o impedanciji Z_{sc} koju čine otpor R i reaktancija X :

$$Z_{sc} = \sqrt{R^2 + X^2} \quad (4-55)$$

Reaktancija $X = L\omega$ obično je puno veća od otpora R , a omjer R/X je između 0,1 i 0,3. Omjer R/X i $\cos\varphi$ su jednaki za niže vrijednosti te vrijedi:

$$\cos\varphi = \frac{R}{\sqrt{R^2 + X^2}} \quad (4-56)$$

Za vrijeme razvijanja struje kratkog spoja prolazni uvjeti koji prevladavaju u tom vremenu se razlikuju ovisno o udaljenosti generatora od mjesta kratkog spoja. Ta udaljenost ne mora nužno biti fizička, nego može značiti da je impedancija samog generatora manja nego li impedancija svih elemenata između mjesta kvara i generatora[4].

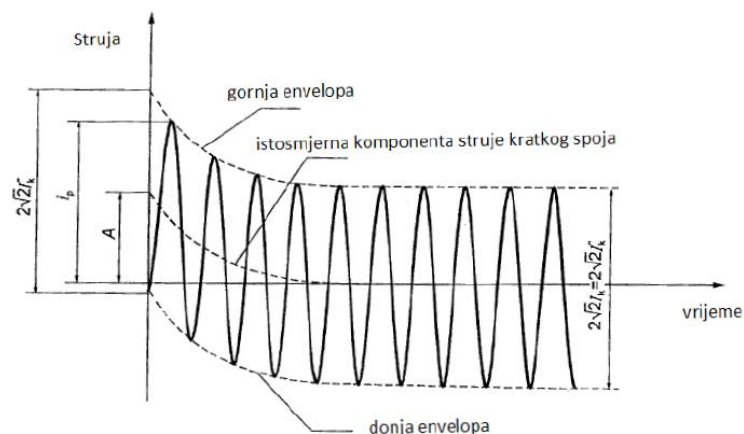
4.2.1. Kratki spoj daleko od generatora

U najvećem broju slučajeva do kratkog spoja dolazi daleko od generatora. To pak znači da se kratkospojenu strujni krug priključuje na točku s krutim naponom.

Ukoliko je riječ o kratkom spoju daleko od generatora, struja kratkog spoja može se podijeliti na dvije komponente:

- izmjenična komponenta konstantne amplitude tokom cijelog kratkog spoja,
- aperiodska istosmjerna komponenta koja se prigušuje od početne vrijednosti na nultu.

Na slici 4.14. [7] Prikazana je struja kratkog spoja za slučaj kada je kratki spoj daleko od generatora.



Slika 4.14. Struja kratkog spoja za slučaj kratkog spoja daleko od generatora (konstantna izmjenična komponenta)

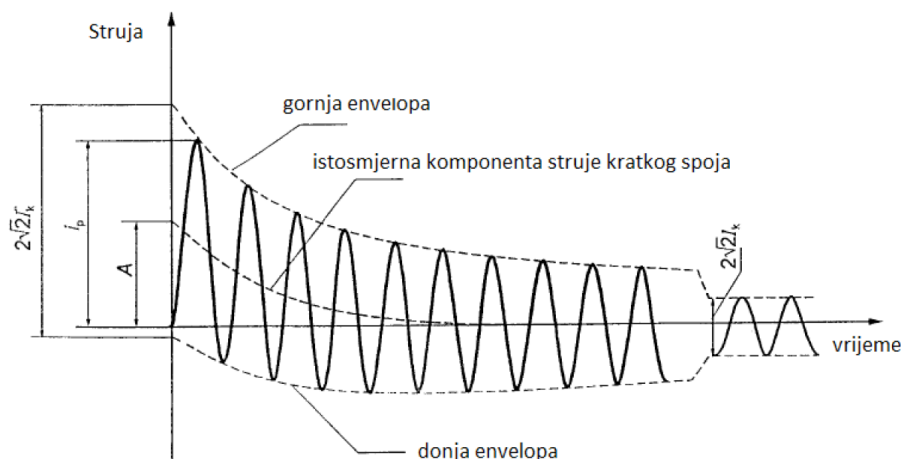
Tokom različitih faza kratkog spoja razlikuju se vrijednosti efektivne komponente simetričnih komponenti. Te efektivne vrijednosti označene kao početna struja I_k'' , trajna struja I_k i rasklopna I_b približno si jednake. Potrebno je odrediti samo početnu struju I_k'' prema kojoj se dalje računa udarna struja kratkog spoja i_p . Prilikom određivanja početne struje dovoljno je uzeti da je omjer $\frac{Z_{(2)}}{Z_{(1)}}$ jednak 1.

4.2.2. Kratki spoj blizu generatora

U slučaju kratkog spoja blizu generatora, struja kratkog spoja sastoji se od komponentata:

- izmjenične komponente s opadajućom amplitudom za vrijeme trajanja kratkog spoja,
- aperiotska istosmjerna komponenta koja započinje inicijalnom vrijednošću A i zatim pada na nulu

Na slici 4.15. [7] prikazana je struja kratkog spoja kada se on dogodi blizu generatora sa opadajućom izmjeničnom komponentom.



Slika 4.15. Struja kratkog spoja pri kratkom spoju blizu generatora s opadajućom izmjeničnom komponentom

Kada je kratki spoj smješten u neposrednoj blizini generatora kojim se napaja strujni krug, promjena impedancije generatora prigušuje struju kratkog spoja. U ovom slučaju ta promjena impedancije generatora je dominantna impedancija strujnog kruga. [4]

Subtranzijentna struja I_k'' , trajna I_k , udarna i_p i rasklopna simetrična struja I_b su od velike važnosti za proračun struja kratkog spoja, i to kada je mreža napajana iz generatora koji su preko transformatora priključeni na istu s znatnim opterećenjem (motornim) ili pak direktno priključenih generatora na mrežu bez uporabe transformatora. Kada se kratki spoj nalazi blizu generatora za omjer $\frac{Z_{(2)}}{Z_{(1)}}$ vrijedi da je manji od 1, o čemu je potrebno voditi računa kod određivanja subtranzijentne struje. U tom slučaju simetrična subtranzijentna struja I_k'' je veća od simetrične rasklopne struje I_b , a manja od trajne struje kratkog spoja I_k . [4]

4.3. Proračun struje kratkog spoja prema standardu IEC 60909

Norma IEC 60909 tzv. metoda nadomjesnog izvora koji se postavlja na mjesto kratkog spoja. Ovom metodom su obuhvaćeni nesimetrični i simetrični kratki spojevi. Struja kratkog spoja se određuje ovisno o konfiguraciji mreže i načinu na koji su elementi u mreži povezani prema podacima s natpisnih pločica.

Pomoću proračuna struja kratkog spoja prikazuje se vremenska ovisnost struje na mjestu na kojem je došlo do kratkog spoja, za čitavo vrijeme njegovog trajanja. Jedna od bitnih stavki je i vrijednost napona koji pojavljuje na mjestu kratkog spoja. Osnovne pretpostavke za proračun su[8]:

- Od trenutka uspostave kratkog spoja do trenutka prestanka ne mijenja se vrsta kratkog spoja
- Struktura promatrane mreže ne mijenja se za vrijeme trajanja kratkog spoja
- Prilikom određivanja impedancije transformatora pretpostavlja se da se regulator napona nalazi u glavnom položaju (koristi se i korekcijski faktor impedancije transformatora, K_T)
- Pri proračunu se zanemaruju otpori električnih lukova
- U direktnoj i inverznoj nadomjesnoj shemi se zanemaruju nadomjesni kapaciteti i impedancije vodova kao i nerotirajuća potrošnja

Potrebno je provesti proračun za direktni, inverzni i nulti simetrični sustav. U promatranoj mreži vlada jedan napon koji se naziva bazni napon. Po toj pretpostavci se u nadomjesnoj shemi sinkronog generatora, aktivne mreže i trošila, sinkronih i asinkronih motora te kompenzatora uzima da za napone izvora odgovara[9]:

$$E = \frac{c \cdot U_b}{\sqrt{3}} \quad (4-57)$$

U ovom slučaju napon s mjesta kratkog spoja odgovara baznom naponu. Najčešće se za bazni napon uzima najčešći napon u mreži. Potrebno je izvršiti preračunavanje impedancija ukoliko se nalaze na naponskim razinama različitim od baznog napona prema sljedećim formulama [9]:

$$S = konst. = \frac{U^2}{Z} \quad (4-58)$$

$$\frac{U_b^2}{Z_b} = \frac{U_n^2}{Z_n} \quad (4-59)$$

$$Z_b = Z_n \frac{U_b^2}{U_n^2} \quad (4-60)$$

Proračun je moguće započeti kada se uvede nadomjesni naponski izvor koji tada postaje jedini aktivni izvor u promatranom sustavu dok se pomoću impedancija predstavljaju ostali elementi sustava. Do razlike u nadomjesnim impedancijama dolazi samo u slučaju kada se u sustavu priključeni rotirajući strojevi. Uzima se da su jednake impedancije inverzne i direktne nadomjesne impedancije ukoliko se kratki spoj nalazi daleko od generatora

4.3.1. Proračun maksimalne i minimalne struje kratkog spoja

Ukoliko se želi izvršiti proračun za maksimalne struje za vrijeme kratkog spoja važno je slijediti sljedeća pravila [8]:

- Korištenje odgovarajućeg naponskog faktora c_{\max} (Tablica 4.1.)
- Prilikom određivanja konfiguracije sustava potrebno je odrediti doprinose elektrana koje su zaslužne za pojavu najveće struje kratkog spoja
- U slučaju nadomještanja vanjske pojne mreže impedancijom, kako bi se dobio maksimalni doprinos pojnih mreža struji kratkog spoja na mjestu kvara uzima se minimalna impedancija kratkog spoja pojnih mreža
- Ukoliko je potrebno uzeti u obzir utjecaj motora na vrijednost struje kratkog spoja
- Za otpore vodova uzeti vrijednost pri 20°C

Ukoliko se želi izvršiti proračun za minimalne struje za vrijeme kratkog spoja važno je slijediti sljedeća pravila [8]:

- Korištenje odgovarajućeg naponskog faktora c_{\min} (Tablica 4.1.)
- Prilikom određivanja konfiguracije sustava potrebno je odrediti i doprinose pojnih točaka i elektrana koji su zaslužni za pojavu najmanje (minimalne) struja kratkog spoja
- Zanimariti doprinos struji kratkog spoja od strane motora
- Za otpore vodova uzeti vrijednost pri temperaturi višoj od 20°C

Tablica 4.1. Naponski faktor c u ovisnosti o nazivnom naponu

Nazivni napon U_n	Naponski faktor c za proračun struje kratkog spoja	
	Maksimalne struje kratkog spoja c_{max}	Minimalne struje kratkog spoja c_{min}
Niski napon 100 V – 1000 V	1,05 (sustavi sa tolerancijom +6%) 1,10 (sustavi sa tolerancijom +10%)	0,95
Srednji napon > 1 kV – 35 kV	1,10	1,00
Visoki napon > 35 kV		

4.3.2. Nadomjesne reaktancije elemenata mreže

Korištenjem sljedećih izraza računaju se nadomjesne reaktancije elemenata mreže :

GENERATOR:

$$X_g = \frac{x_{\%}}{100} \cdot \frac{U_b^2}{S_n} \quad (4-61)$$

$$K_G = \frac{U_n}{U_{nG}} \cdot \frac{c_{max}}{1 + x''_d \sin \varphi_{nG}} \quad (4-62)$$

$$X_{gK} = K_G \cdot X_g \quad (4-63)$$

Gdje je:

U_n – nazivni napon sustava gdje se sustav priključuje

U_{nG} – nazivni napon generatora

K_G – korekcijski faktor generatora

φ_{nG} – nazivni fazni kut generatora

X_{gK} – korigirana impedancija generatora

TRANSFORMATOR:

$$X_t = \frac{x_{\%}}{100} \cdot \frac{U_b^2}{S_n} \quad (4-64)$$

$$K_T = 0,95 \cdot \frac{c_{max}}{1 + 0,6 \cdot x_T} \quad (4-65)$$

$$X_{tK} = K_T \cdot X_t \quad (4-66)$$

Gdje je:

K_T – korekcijski faktor transformatora

X_{tK} – korigirana impedancija transformatora

ELEKTRANA:

$$Z_S = K_S(Z_G + Z_T) \quad (4-67)$$

$$X_{gK} = K_S \cdot X_g \quad (4-68)$$

$$X_{tK} = K_S \cdot X_t \quad (4-69)$$

$$K_S = \frac{U_n^2}{U_{nG}^2} \cdot \frac{U_{nTLV}^2}{U_{nTHV}^2} \cdot \frac{c_{max}}{1 + |x''_d - x_T| \sin \varphi_{nG}} \quad (4-70)$$

Gdje je :

Z_S – korigirana impedancija elektrane

Z_G – početna impedancija generatora (bez K_G)

Z_T – impedancija blok transformatora (bez K_T)

PRIGUŠNICA:

$$X_{pr} = \frac{x_{\%}}{100} \cdot \frac{U_b^2}{S_n} \quad (4-71)$$

VOD I KABEL:

$$X_{(b)} = X_{(n)} \cdot \left(\frac{U_b}{U_n}\right)^2 \quad (4-72)$$

ASINKRONI MOTOR:

$$X''_{dM} = \frac{1}{I_p/I_n} \cdot \frac{U_b^2}{S_n} \quad (4-73)$$

AKTIVNA MREŽA:

$$X''_{dM} = X_{im} = \frac{c \cdot U_b^2}{S_{K3}} \quad (4-74)$$

$$X''_{0m} = c \cdot U_b^2 \cdot \left(\frac{3}{S_{K1}} - \frac{2}{S_{K3}}\right) \quad (4-75)$$

$$X_m = \frac{c \cdot U_n}{\sqrt{3} \cdot I_k''} \quad (4-76)$$

uz poznatu struju kratkog spoja u formuli (4-76)

4.3.3. Početna struja kratkog spoja

Prilikom trofaznog kratkog spoja, koristeći nadomjesni izvor na mjestu kvara s njegovom nadomjesnom impedancijom Z_k struja kratkog spoja se računa po izrazu (4-77):

$$I_{K3}'' = \frac{c \cdot U_n}{\sqrt{3} \cdot \sqrt{R_k^2 + X_k^2}} \quad (4-77)$$

Ukoliko se radi o mreži koja nije zamkasta, struja trofaznog kratkog spoja se računa kao zbroj struja pojedinih grana. Ako se kratki spoj dogodi u mreži s zamkastom konfiguracijom potrebno je redukcijom mreže uz nadomjesne direktne impedancije elemenata mreže odrediti nadomjesnu impedanciju [9].

Prema izrazu (4-78) računa se struja dvofaznog kratkog spoja:

$$I_{K2}'' = \frac{c \cdot U_n}{|Z_d + Z_i|} = \frac{c \cdot U_n}{2|Z_d|} = \frac{\sqrt{3}}{2} I_{K3}'' \quad (4-78)$$

U početnoj fazi dvofaznog kratkog spoja, direktna i inverzna impedancija su približno jednake neovisno radi li se o kratkom spoju koji se nalazi daleko ili blizu generatora.

Korištenjem izraza (4-79) dobije se početna struja jednofaznog kratkog spoja:

$$I_{K1}'' = \frac{\sqrt{3} \cdot c \cdot U_n}{|Z_d + Z_i + Z_0|} = \frac{c \cdot U_n}{|2Z_d + Z_0|} \quad (4-79)$$

4.3.4. Udarna struja kratkog spoja

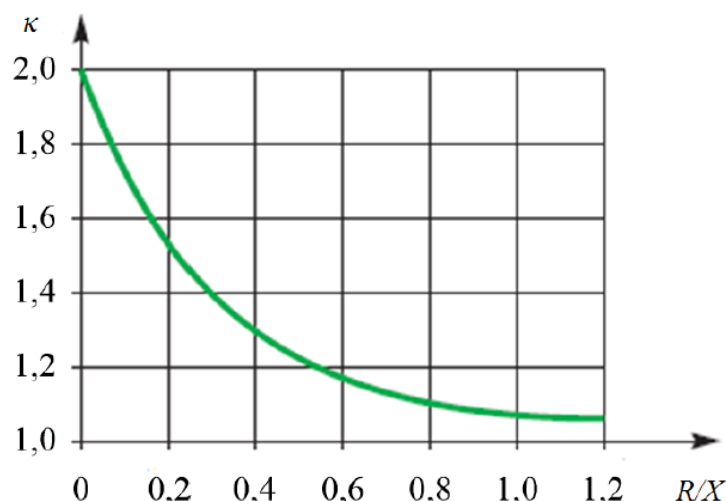
Pomoću faktora κ koji se spominje u [11] udarnu struju prikazujemo kao:

$$I_u = \kappa \sqrt{2} \cdot I_k'' \quad (4-80)$$

Gdje se κ računa po formuli:

$$\kappa = 1,02 + 0,98e^{-3\frac{R}{X}} \quad (4-81)$$

Ili jednostavnijom metodom očitavanja sa dijagrama na slici 3.4. [4] gdje je prikazana ovisnost faktora κ o omjeru R/X.



Slika 4.16. Utjecaj omjera djelatnog otpora R i reaktancije X na faktor κ

Za mreže koje nisu zamkaste u slučaju kada je mjesto kvara napajano iz većeg broja izvora, potrebno je računati s pojedinačnim faktorom κ za svaku granu mreže koristeći formulu (4-81) kako bi se odredila udarna struja kratkog spoja [6].

Kada se kratki spoj dogodi u mreži koja je zamkasta potrebno je uzeti jednu od odgovarajućih aproksimativnih metoda [6]:

- Faktor κ_A određuje se na temelju najmanjeg omjera R/X dijela mreže kojima zajedno prolazi barem 80% struje kratkog spoja. U NN mrežama taj je faktor ograničen na 1,8.
- Faktor κ_B je u ovom slučaju 1,15 κ , koji se određuje na temelju ukupne impedancije direktnog sustava zamkaste mreže. U NN mrežama κ_B je ograničen na 1,8, a u VN na 2,0.
- Odrediti faktor κ_c prema omjeru R/X :

$$\frac{R}{X} = \frac{R_c}{X_c} \cdot \frac{f_c}{f} \quad (4-82)$$

gdje je $\underline{Z}_c = R_c + jX_c$ ukupna impedancija direktnog sustava pri frekvenciji $f_c = 20 \text{ Hz}$.

Kako bi se pojednostavio proračun pretpostavlja se da je faktor κ isti za sve vrste kratkih spojeva neovisno o vrsti i uzimaju se specifične vrijednosti struja.

4.3.5. Rasklopna struja kratkog spoja

Kod slučaja kratkog spoja daleko od generatora (sporo prigušenje izmjenične komponente struje), efektivna vrijednost izmjenične komponente struje kratkog spoja u njegovom početnom trenutku odgovara rasklopnoj struji [9]:

$$I_r = I_k'' \quad (4-83)$$

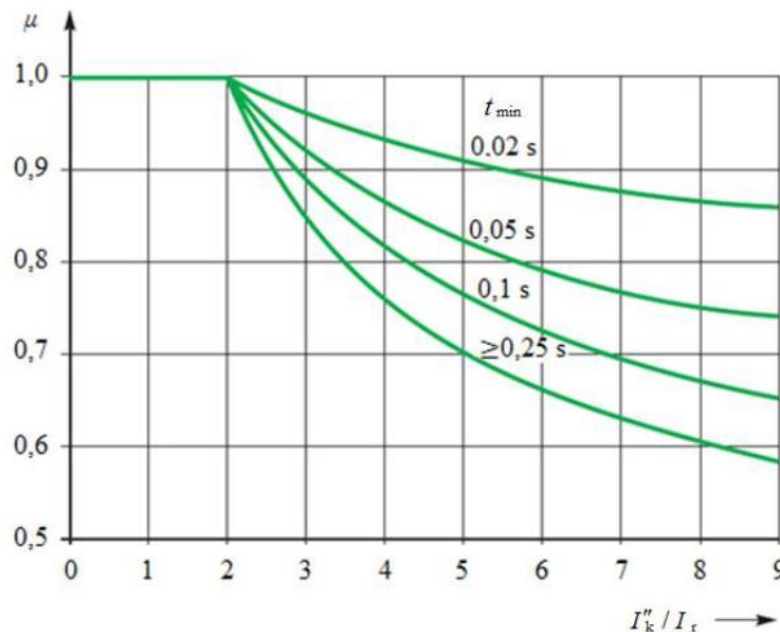
Rasklopnu struju je moguće dobiti izrazom (4-84) ukoliko se kratki spoj nalazi blizu generatora (brzo prigušenje izmjenične komponente struje):

$$I_r = \mu I_{3KS}'' \quad (4-84)$$

gdje je :

μ - koeficijent s prigušenjem izmjenične komponente struje kratkog spoja od trenutka uspostave kratkog spoja do trenutka njegova isključenja, ovisan o omjeru struje kratkog spoja koju daje generator i njegove nazivne struje, te najkraćem vremenu odvajanja kontakta t_{min} . Očitava se iz dijagrama na slici 4.17. [4]

I_{3KS}'' – struja trofaznog kratkog spoja u mreži



Slika 4.17. Dijagram za očitavanje faktora μ

4.3.6. Trajna struja kratkog spoja

Trajna struja ovisi o utjecaju zasićenja i stanju naponskog regulatora te sustavu uzbude ukoliko je trofazni kratki spoj blizu generatora i napajan samo iz jednog izvora [9].

Kada je uzbuda sinkronog generatora najveća tada se pojavljuje maksimalna trajna struja kratkog spoja. Ukoliko je uzbuda sinkronog generatora podešena za slučaj neopterećenog generatora javlja se minimalna trajna struja kratkog spoja:

$$I_{kmin} = \frac{c_{min} \cdot U_n}{\sqrt{3} \cdot \sqrt{R_k^2 + X_k^2}} \quad (4-85)$$

Kada mreža nije zamkasta, maksimalna trajna struja se dobije zbrojem svih trajnih struja koje imaju doprinos na veličinu trajne ukupne struje.

Ukoliko se radi o većem broju izvora u zamkastim mrežama, trajnu struju kratkog spoja je moguće odrediti izrazima (4-86) i (4-87) :

$$I_{kmax} = I''_{kmax} \quad (4-86)$$

$$I_{kmin} = I''_{kmin} \quad (4-87)$$

5. MODEL MREŽE BRODSKOG POGONA

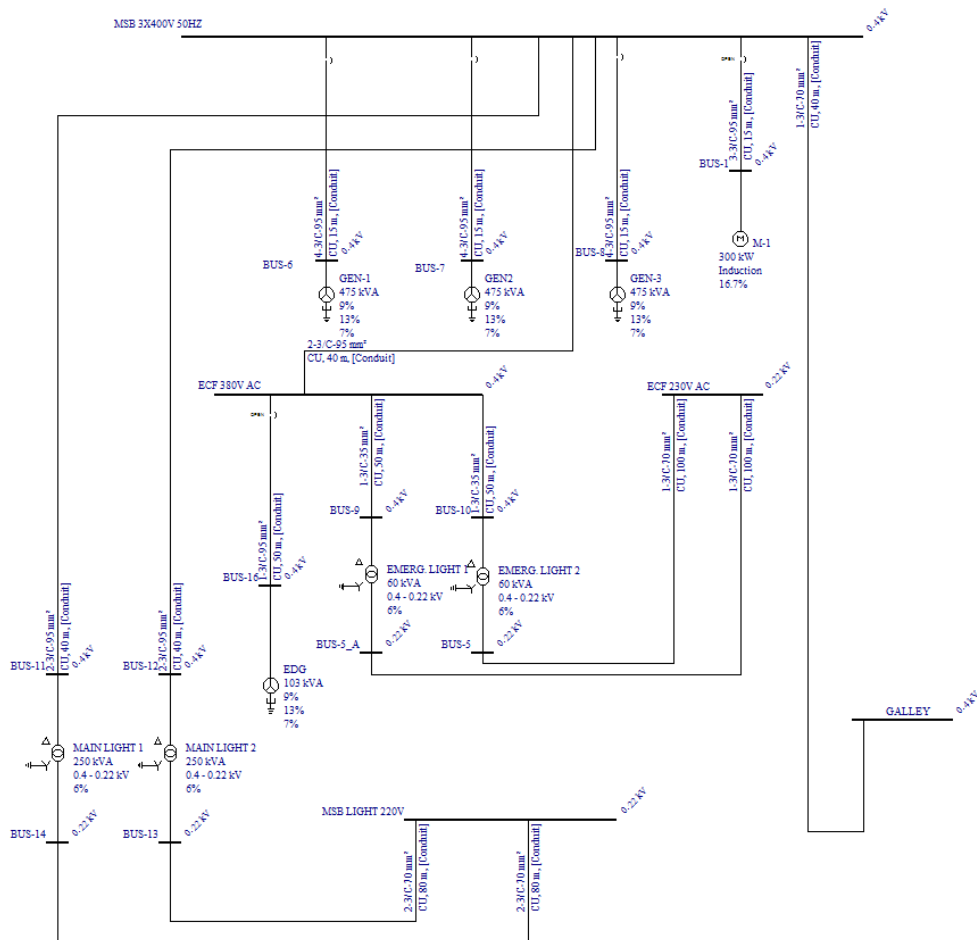
Pomoću programskog paketa *Easy Power* radi se simulacija trofaznog kratkog spoja na modelu mreže broskog pogona. Prije svega potrebno je u programskom paketu nacrtati jednopolnu shemu modela mreže te unijeti sve potrebne parametre električnih strojeva i komponenata koje se koriste u mreži. Pokusom trofaznog kratkog spoja dobiju se vrijednosti struja koje su potrebne a modeliranje parametara mreže, od generatora, transformatora do kabela, prekidača, sabirnica i ostalog.

5.1. Mrežni model broskog pogona u programskom paketu *Easy Power*

Pomoću programskog paketa *Easy Power* modeliramo mrežni model broskog pogona sa svim strojevima za proizvodnju električne energije (dizelgeneratori), transformatorima potrebnima za transformiranje dobivenog napona te kabelskom mrežom i rasklopnim sustavima koji omogućuju prijenos električne energije od proizvođača do potrošača.

Nakon crtanja sheme mrežnog modela potrebno je unijeti sve poznate i potrebne parametre elemenata mreže kako bi se mogao izvršiti pokus kratkog spoja i dobile sto točnije vrijednosti struja kratkog spoja koje se razvijaju na određenim dijelovima mreže.

Na slici 4.6. je prikazan mrežni model broskog pogona modeliranog u *Easy Poweru*. Uočljivi su svi elementi mreže sa pripadajućim veličinama i parametrima potrebnima za simulaciju pokusa kratkog spoja.

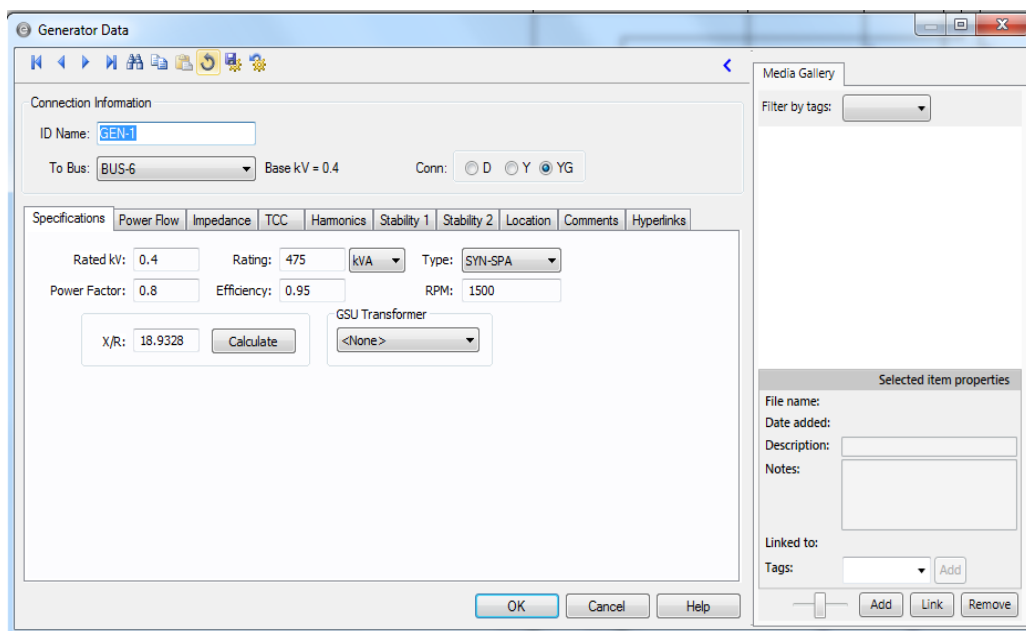


Slika 4.6. Mrežni model brodskog pogona

Potrebno je za svaki element unijeti njegove tehničke i električne podatke. Na slici 4.7. je vidljiva kartica podešavanja parametara generatora GEN-1, a podešavanja generatora GEN2 i GEN-3 je isto kao i za GEN-1. GEN2 je podešen da radi kao Prilikom modeliranja generatora potrebne su nam vrijednosti snage, korisnost, broj okretaja, te su nam bitne vrijednosti impedancija za pokus kratkog spoja. Generatori koji se koriste kao izvori električne energije su STAMFORD generatori tipa HCM534F. Parametre generatora uzimamo iz njegovih tehničkih specifikacija. [10]

Generatori :

- 475 kVA, 3x400 V, 50 Hz, 1500 rpm, $\cos\varphi$ 0.8,
- impedancije (direktne) : tranzijentna 0.09, subtranzijentna 0.13, nulta 0.07

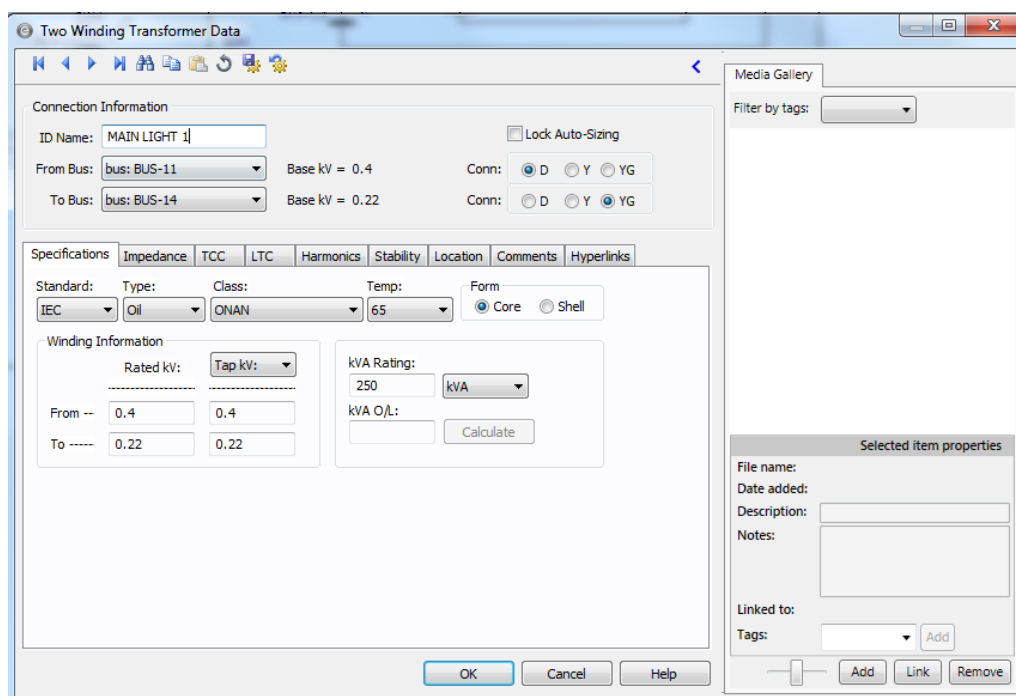


Slika 4.7. Podešavanje parametara generatora

Isto tako potrebno je i podesiti parametre energetskih transformatora koji se koriste za pretvorbu dobivenog napona sa jednog na drugi naponski nivo (380/230V). Na slici 4.8. je prikazan prozor sa podacima transformatora.

Transformatori MAIN LIGHT 1 i MAIN LIGHT 2:

3x400 / 3x230 V, $S_n = 250$ kVA, 380/210 A, Dy



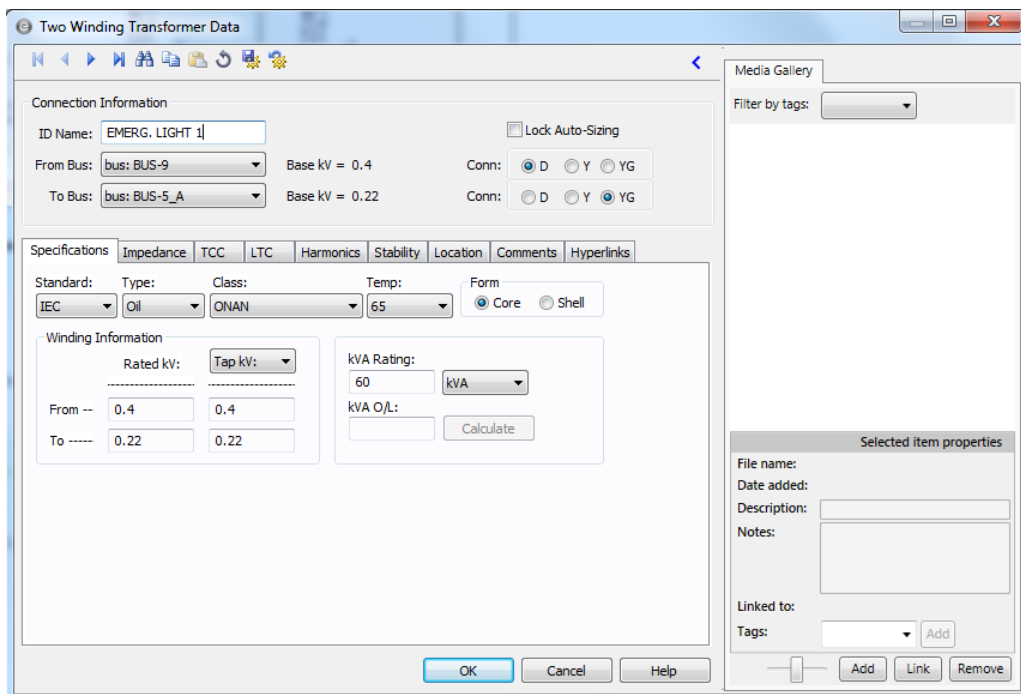
Slika 4.8. Podešavanje parametara transformatora (MAIN LIGHT 1 i MAIN LIGHT 2)

Transformatori MAIN LIGHT 1 i MAIN LIGHT 2 imaju iste parametre te se podešavanju na isti način. Ti transformatori služe za pretvorbu napona na 220V koji se dalje koristi za napajanje brodske rasvjete i ostalih manjih potrošača na brodu.

Nakon toga podešavaju se transformatori EMERG.LIGHT 1 i EMERG.LIGHT 2 koji također imaju iste parametre te je na slici 4.9. prikazan prozor sa podešenjima transformatora.

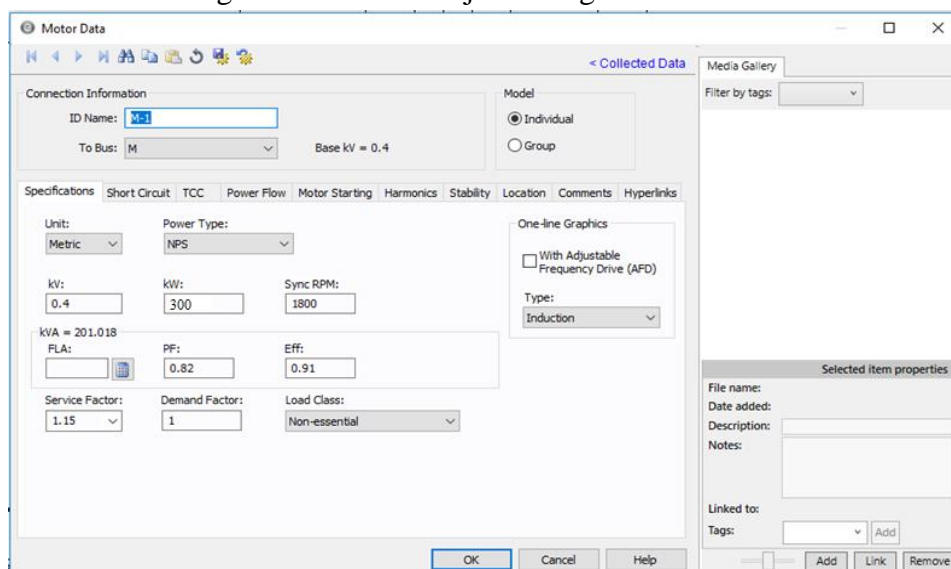
Transformatori EMERG.LIGHT 1 i EMERG.LIGHT 2:

3x400 / 3x230 V, $S_n = 60$ kVA, 91/105A, Dy

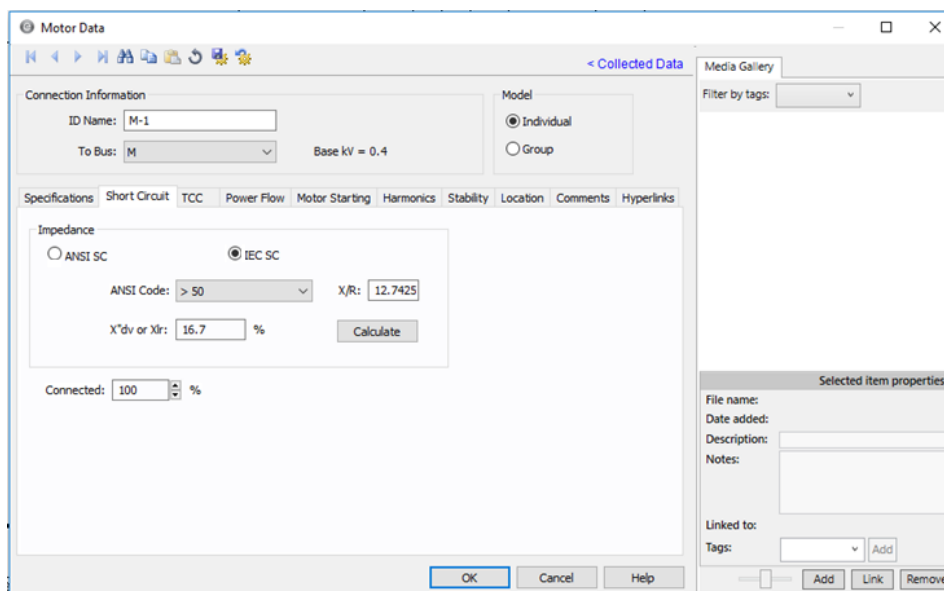


Slika 4.8. Podešavanje parametara transformatora (EMERG.LIGHT 1 i EMERG.LIGHT 2)

Na idućim slikama 4.9. i 4.10. je prikazano podešavanje parametara motora koji je priključen na glavnu sabirnicu zajedno sa generatorima.



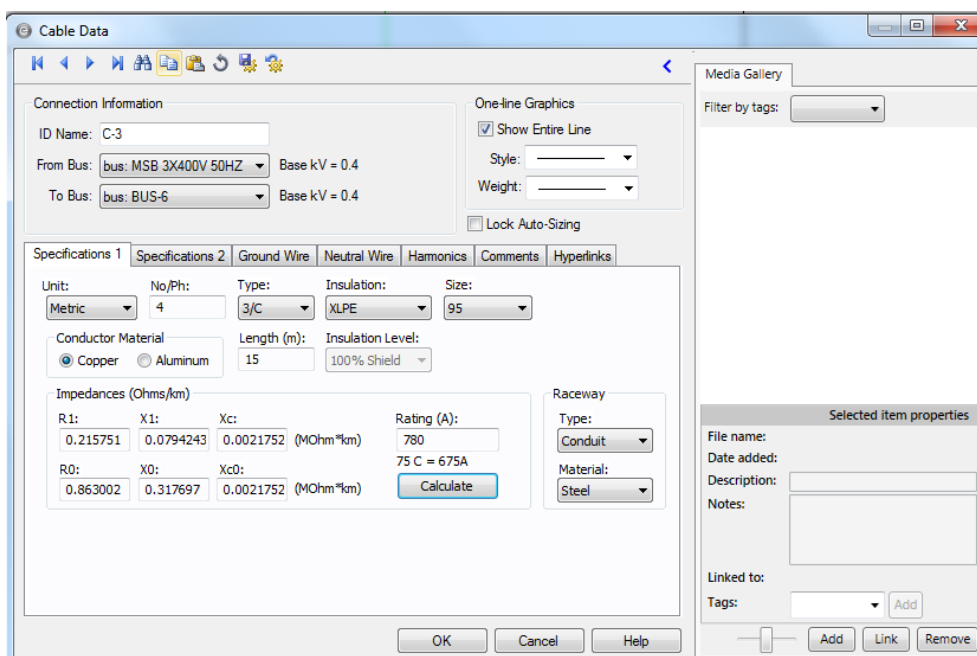
Slika 4.9. Podešavanje parametara motora



Slika 4.10. Podešavanje parametara motora

Potrebno je i podesiti parametre kabela koji se koriste za prijenos energije od generatora do sabirnica, te od sabirnica jednog naponskog nivoa do transformatora i od transformatora do sabirnica drugog naponskog nivoa. Parametri energetskih kabela su također bitni za simulaciju kratkog spoja jer njihove impedancije uvelike utječu na struje kratkog spoja.

Na slici 4.11. je prikazano podešavanje parametara jednog od kabela.

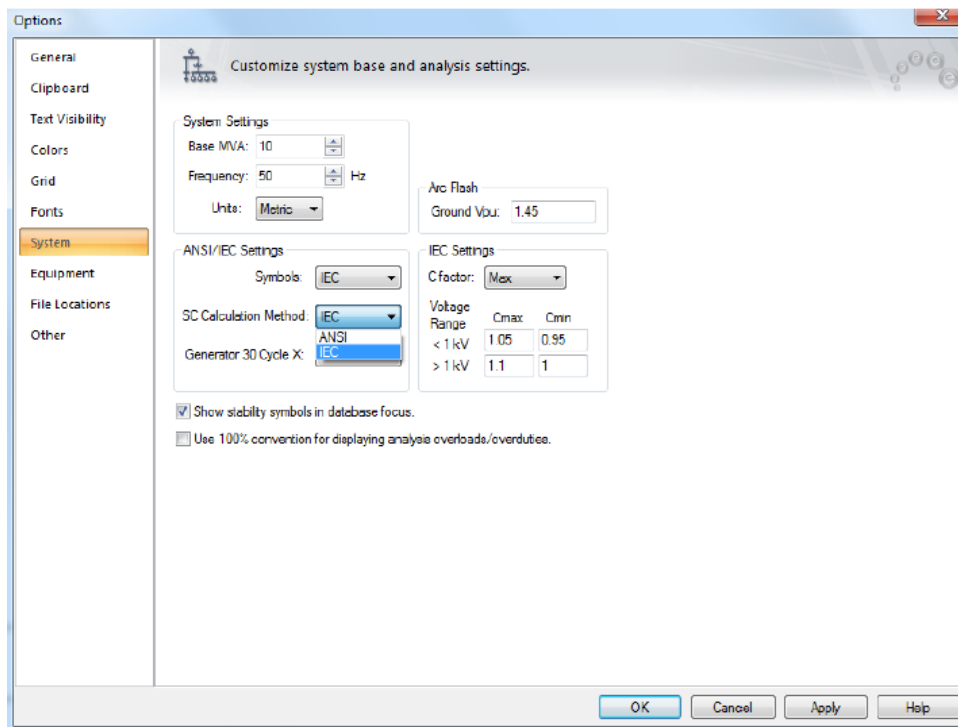


Slika 4.11. Podešavanje parametara energetskog kabela

5.2. Simulacija kratkog spoja

Nakon podešavanja svih potrebnih parametara elemenata brodske mreže potrebnih za simulaciju kratkog spoja potrebno je podesiti postavke samog pokusa kratkog spoja u programskom paketu *Easy Power*. Pomoću ovog programskog paketa moguće je simulirati kratki spoj po IEC i ANSI standardu. U ovom slučaju koristi se IEC metoda za proračun struja kratkog spoja.

Na slici 4.9. su prikazane generalne postavke programa gdje je odabrana IEC metoda proračuna kratkog spoja (engl. *SC Calculation Method*) te opcija proračuna maksimalnih struja (faktor *c*).



Slika 4.12. postavke za IEC metodu proračuna kratkog spoja

Nakon svih podešenih parametara elemenata mreže i postavki kratkog spoja te opcije trolnog kratkog spoja, odabiru se sabirnice u modelu te je sustav simuliran opcijom "kratki spoj" (engl. *Short Circuit*).

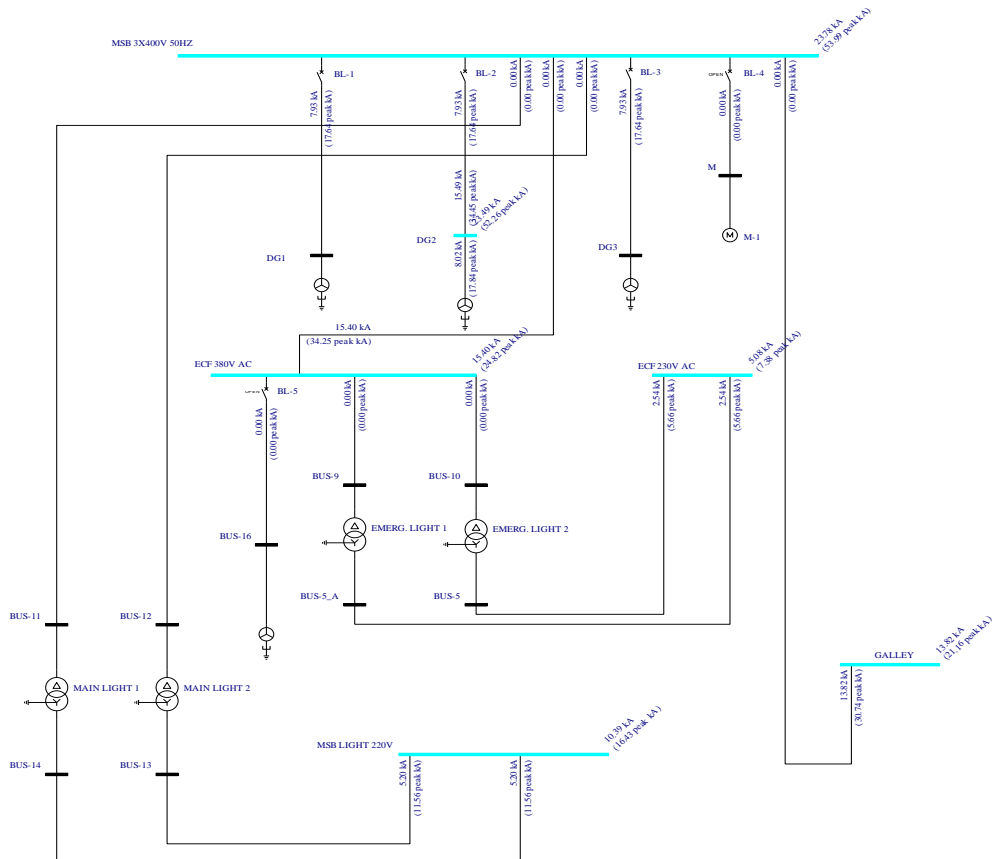
Veliki utjecaj na struju kratkog spoja imaju impedancije elemenata. Ako je kratki spoj dalje od izvora (generatora), izvor ima manji utjecaj i struja je manja. Ovakav slijed događaja se podrazumijeva jer se u proračunu uzimaju impedancije svih elemenata (vodovi, transformatori, motori, generatori).

Ako je kratki spoj blizu izvora, tada izvor ima veliki utjecaj jer je ukupna impedancija svih elemenata manja, pa je doprinos mrežnog izvora u ukupnoj struji kratkog spoja veći.

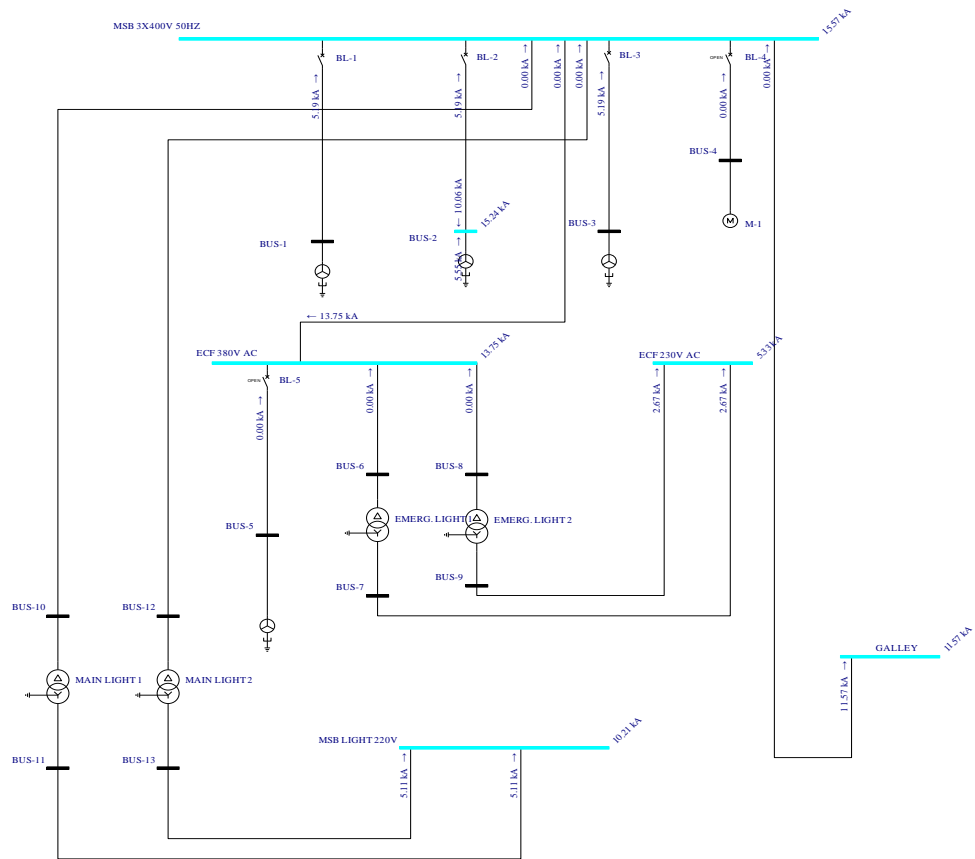
Izvide se dva slučaja kratkog spoja, bez uključenog motora M-1 sa svim generatorima u pogonu te drugi slučaj sa uključenim motorom M-1 i svim generatorima u pogonu.

Kratki spoj bez motora

Prije simulacije kratkog spoja motor M-1 je isključen iz mreže. Izvodi se kratki spoj sa sva tri generatora u pogonu i odabiru se mjesta u mreži na kojima se žele dobiti struje kratkog spoja.



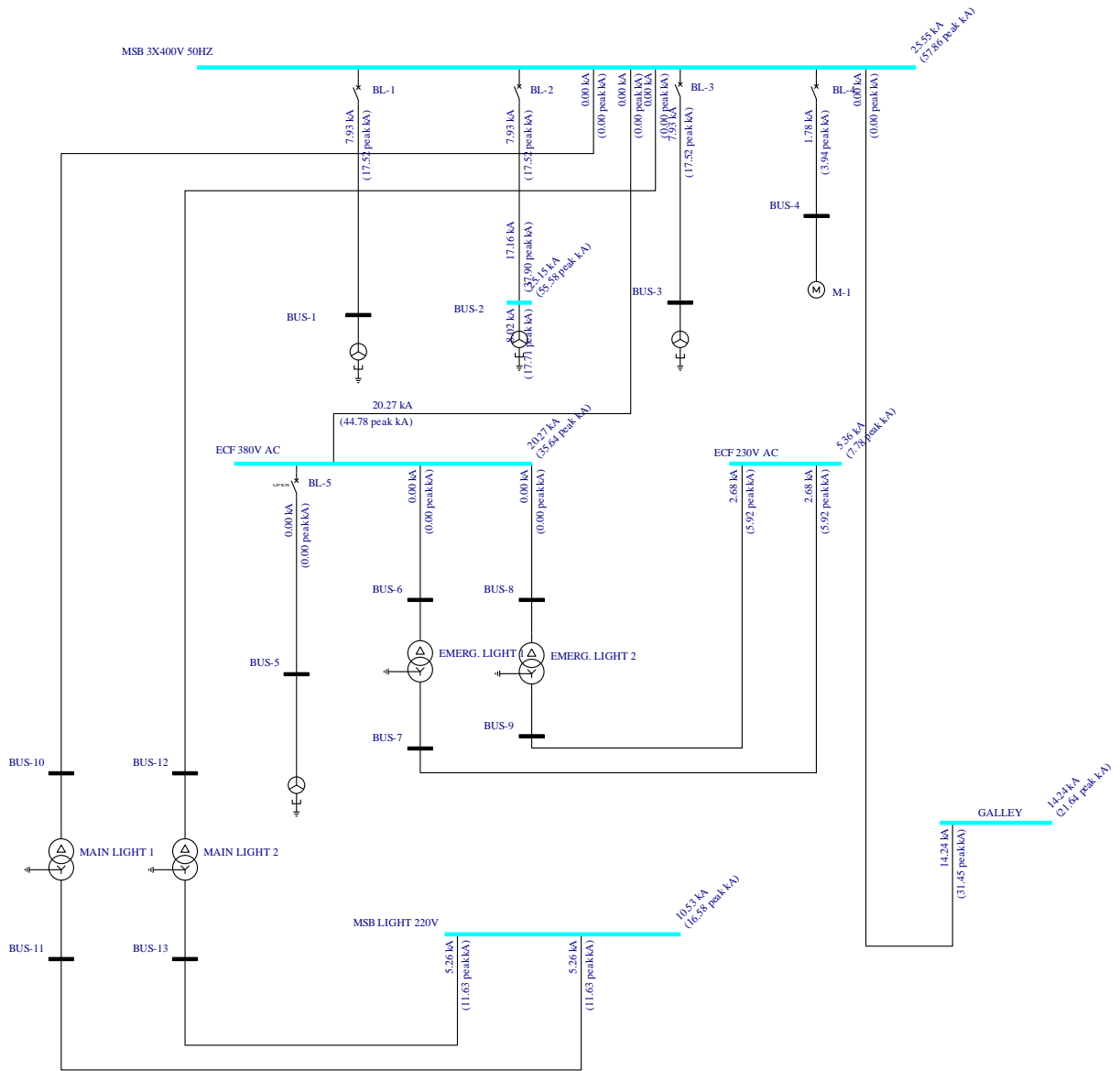
Slika 4.13. Trofazni kratki spoj (udarna i vršna struja kratkog spoja)



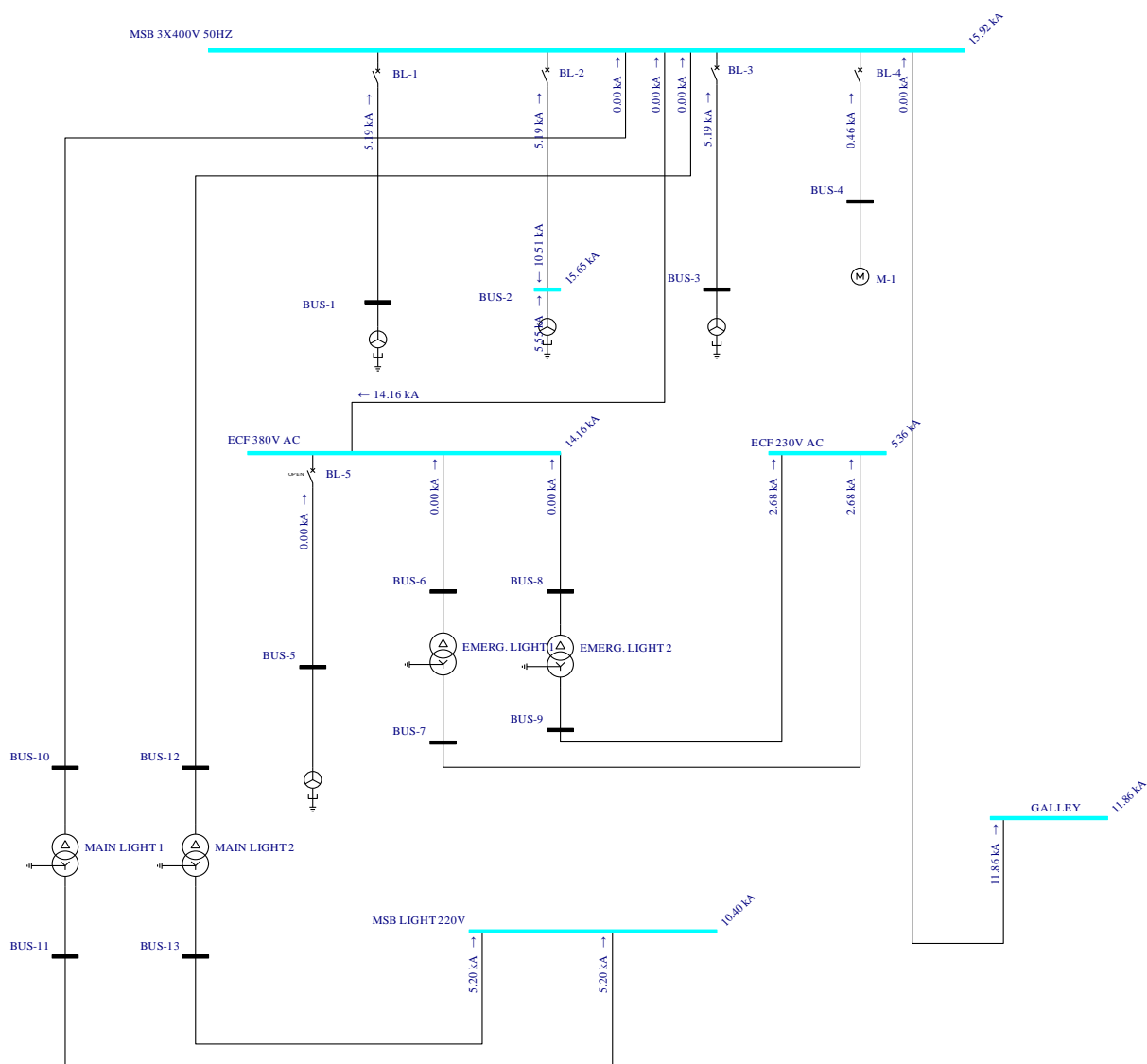
Slika 4.13. Trofazni kratki spoj (rasklopna struja)

Kratki spoj s motorom

U mrežu se uključuje motor snage 300 kW koji predstavlja velikog potrošača u brodskom pogonu. Nakon uključivanja motora izvodi se ponovno simulacija kratkog spoja na istim mjestima mreže.



Slika 4.14. Trofazni kratki spoj (početna i vršna struja)



Slika 4.15. Trofazni kratki spoj (rasklopna struja)

Tablično su prikazane i uspoređene vrijednosti struja prilikom kratkog spoja u slučaju uključenog i isključenog motora.

Prva tablica 5.1. prikazuje početne struje kratkog spoja na odabranim mjestima u mreži. Vidljivo je povećanje struja kada se u mrežu uključi motor. Najveće povećanje je na sabirnici MSB 3x400V, 50 Hz na kojoj početna struja poraste za 1,77 kA, dok je na sabirnici ECF 230V najmanje povećanje za 0,03 kA.

Tablica 5.1. Početne struje kratkog spoja

Mjesto kratkog spoja	Bez motora kA	Sa motorom kA
BUS-2	23,49	25,15
MSB 3x400V 50 Hz	23,78	25,55
ECF 380V AC	19,23	20,27
ECF 230 V	5,33	5,36
MSB LIGHT 220V	10,39	10,53
GALLEY	13,82	14,24

Iduća tablica 5.2. prikazuje vršne struje kratkog spoja. Vršne struje su najveće struje koje se mogu pojaviti pri kratkom spoju i vidljivo je iz tablice da su te struje velikih vrijednosti. Dolazi do većih promjena vrijednosti struje kada se doda motor u mrežu. Naime na MSB 3x400V 50Hz dolazi do povećanja struje za 3,88 kA.

Tablica 5.2. Vršne struje kratkog spoja

Mjesto kratkog spoja	Bez motora kA	Sa motorom kA
BUS-2	52,26	55,58
MSB 3x400V 50 HZ	53,99	57,87
ECF 380V AC	34,21	35,64
ECF 230 V AC	7,75	7,78
MSB LIGHT 220V	16,43	16,58
GALLEY	21,16	21,64

U sljedećoj tablici 5.3. su prikazane vrijednosti rasklopnih struja za vrijeme 0,25s. Po vrijednostima rasklopnih struja potrebno je parametrirati zaštitu elektroenergetskog sustava broda.

Tablica 5.3. Rasklopne struje ($t=0,25s$)

Mjesto kratkog spoja	Bez motora kA	Sa motorom kA
BUS-2	15,24	15,65
MSB 3x400V 50 HZ	15,57	15,92
ECF 380V AC	13,75	14,16
ECF 230 V AC	5,33	5,36
MSB LIGHT 220V	10,21	10,40
GALLEY	11,57	11,86

U prilogu su dane tablice koje su dobite pomoću opcije *Short Circuit Report*, one prikazuju detaljnije vrijednosti, struje sa doprinosima ostalih grana.

Iz dobivenih vrijednosti struja vidljivo je da su struje kratkog spoja veće što je kvar bliže generatoru odnosno glavnoj sabirnici na koju su spojena tri generatora. Vrijednost struje na sabirnicama udaljenijima od glavne su vidljivo manje.

Vrijednosti struja kratkog spoja su manjih vrijednosti što je kratki spoj dalje od generatora zbog većih impedancija svih elemenata mreže koji se uzimaju u obzir.

ZAKLJUČAK

Ovim radom je prikazana složenost samog brodskog elektroenergetskog sustava. Zbog složenosti brodskog sustava potrebno je napraviti dobru pripremu za početak rada te se dalje držati plana i koordinacije.

Ovaj rad bi trebao poslužiti kao upoznavanje sa elektroenergetskim sustavom broda na osnovnoj razini te predstaviti brod da se smatra kao jedan "otočni" pogon. Na brodovima se možemo susresti sa svim uređajima koju su već poznati u elektrotehnici iako su oni eventualno malo prilagođeni naponskim razinama i frekvencijama broda.

Skrenuta je pozornost na utjecaj kratkog spoja na stanje u elektroenergetskom sustavu broda jer je potrebno smanjiti oštećenja i kvarove prilikom kratkog spoja, te isto tako smanjiti ili eliminirati moguće uzroke opasnosti po članove posade i putnike prilikom kratkog spoja. Upravo zbog toga potrebno je dimenzionirati opremu na način da ona bude što otpornija na različite poremećaje i da može isključiti kvar u što kraćem vremenskom roku.

Najveći problem u postrojenjima su kratki spojevi koji nastaju kao posljedica groma, proboja izolacije i slično.

Na inženjerima elektrotehnike je da omogućе i osiguraju pravilan rad svih elemenata postrojenja bez obzira na vanjske utjecaje. Prilikom proračuna treba voditi računa o impedancijama elemenata i o tome da li je kratki spoj blizu ili daleko od izvora (generatora).

Današnjim je inženjerima posao olakšan jer su razvijeni računalni programi za jednostavniji proračun struja kratkog spoja. U ovom radu je korišten programski paket *Easy Power* koji znatno olakšava proračun.

Uporabom programskih paketa kao što je *Easy Power* olakšan je proračun struja kratkog spoja i na relativno brz i jednostavan način se mogu planirati nove mreže te analizirati utjecaji različitih sklopnih struja.

LITERATURA

- [1] Dr.sci. Mateo Milković, Brodski električni uređaji i sustavi I.dio, Sveučilište u Splitu, Dubrovnik 1996.
- [2] Brodski električni sustavi, Sveučilište u Rijeci, Pomorski fakultet (Posebni program obrazovanja – brodogradarstvo)
- [3] Željko Kurtela , Osnove brodogradarstva, Sveučilište u Dubrovniku, 2000.
- [4] B. de Metz-Noblat, F. Dumas, C. Poilain, Calculation of short-circuit currents, Schneider Electronic, Rujan 2005.
- [5] L. Jozsa, Skripta za predavanja – Analiza elektroenergetskog sustava, ETF Osijek
- [6] Požar, H. Visokonaponska rasklopna postrojenja, Tehnička knjiga, Zagreb, 1973.
- [7] Skripta za kolegij Elektroenergetska postrojenja, Proračun struja kratkog spoja u izmjeničnim trofaznim sustavima prema standardu IEC 60909, Sveučilište u Zagrebu, FER, 2007.
- [8] S. Krajcar, M. Delimar, Proračun struje kratkog spoja u izmjeničnim trofaznim sustavima, FER ZVNE, Studeni2007.
- [9] S. Krajcar, M. Delimar, Električna postrojenja-auditorne vježbe, FER ZVNE, Studeni 2007.
- [10] Technical Data Sheet – STAMFORD-
http://muldermotoren.nl/volvopentadvd/marine_genset_asp/data_sources/techdata_generator/td_hcm534e.gb_10.06_03_gb.pdf
- [11] Smjernice za izračun struja kratkog spoja njem, *Leitsätze für Berechnung der Kurzschlussströme*, VDE 0102, Teil 1/9.62.

SAŽETAK

U ovom diplomskom radu opisan je elektroenergetski sustav broda. Dan je uvid u složenost samih brodskih sustava i njihovom planiranju te kasnijem konstruiranju. Veći dio je bio posvećen projektiranju brodskih sustava. Spomenuti su električni strojevi koji su potrebni za proizvodnju i prijenos električne energije na brodu. Spomenute su osnove kratkih spojeva te analiza kratkih spojeva pomoću IEC metode. U programskom paketu *Easy Poweru* je izrađen model mreže brodskog pogona sa potrebnim elementima za simulaciju kratkog spoja na određenim dijelovima brodske mreže. Izvodi se simulacija trofaznog kratkog spoja kako bi dobili maksimalne struje kratkog spoja koje su potrebne za danje parametranje elemenata mreže i zaštite.

Ključne riječi: Elektroenergetski sustav broda, kratki spoj, IEC, Easy Power

ABSTRACT

In this thesis is described the power system of ship. It is given an insight into the complexity of ship systems and their planning and later construction. Much was devoted ship system design. Electrical machines that are required for the production and transmission of electricity on boat are mentioned. The bases of short-circuit and short-circuit analysis are also mentioned using the IEC method. In the Easy Power software, model of ship power system was developed with the necessary elements for short-circuit simulation on certain parts of the ship's network. A three-phase short-circuit simulation is performed to obtain the maximum short-circuit current needed for parameterizing the other elements and elements for protection.

Keywords: power sistem of ship, short circuit, IEC, Easy Power

ŽIVOTOPIS

Filip Vidaković rođen je 13. Veljače 1993.godine u Osijeku. Nakon završene osnovne škole 2007. godine upisuje Elektrotehničku školu u Valpovu.

Nakon završene srednje škole zbog zanimanja u danje obrazovanje u području elektrotehnike 2011. godine upisuje Elektrotehnički fakultet Osijek, preddiplomski sveučilišni studij Elektrotehnike te 2015. godine stječe akademski naziv sveučilišnog prvostupnika (baccalaureus) inženjera elektrotehnike. Iste godine upisuje diplomski studij Elektrotehnike, smjer Elektroenergetika.

POPIS KORIŠTENIH OZNAKA I SIMBOLA

R_u	unutarnji otpor izvora	R/X	
E	napon izvora	FO_{ij}	faktor opterećenja i-tog opterećenja u j-tom scenariju
V	linijski napon na izvoru	T_j	vremenska perioda reference j-tog scenarija u satima
R_v	otpor voda	$P_{max_{ij}}$	maksimalna snaga od i-tog opterećenja u j-tom scenariju [kW]
R_p	otpor trošila	$p_{ij}(\tau)$	trenutna vrijednost snage koju apsorbira i-ti korisnik u j-tom operativnom scenariju
I_p	struja kroz trošilo	P_{ABS_j}	ukupna snaga apsorbirana od korisnika u j-tom scenariju
$V_{R,S,T}$	linijski napon po fazama	$P_{NOM_{ij}}$	nominalna vrijednost snage i-tog opterećenja u j-tom scenariju
$I_{R,S,T}$	linijska struja po fazama	N	ukupni broj električnih opterećenja uzetih u obzir
$V_{d,i,0}$	linijski napon direktne, inverzne i nulte komponente	ku_{ij}	faktor iskorištenja i-tog opterećenja u j-tom scenariju
$I_{d,i,0}$	linijska struja direktne, inverzne i nulte komponente	$t_{ukl_{ij}}$	vrijeme i-tog opterećenja koje je uključeno u j-tom scenariju
$E_{d,i,0}$	lapon direktne, inverzne i nulte komponente	FP_{ij}	faktor potražnje i-tog opterećenja u j-tom scenariju
$Z_{d,i,0}$	impedancija direktne, inverzne i nulte komponente	X_d''	subtranzijentna reaktancija
I_{3ks}''	struja trofaznog kratkog spoja	X_d'	tranzijentna reaktancija
S_{3ks}''	snaga trofaznog kratkog spoja	X_d	sinkrona reaktancija
I_{1ks}''	struja jednofaznog kratkog spoja	I_u	udarna struja kratkog spoja
S_{1ks}''	snaga jednofaznog kratkog spoja	I_r	rasklopna struja kratkog spoja
I_{2ks}''	struja dvofaznog kratkog spoja	I_k	trajna struja kratkog spoja
S_{2ks}''	Snaga dvofaznog kratkog spoja	I_t	struja mjerodavna za ugrijan
i_{ac}	izmjenična komponenta struje kratkog spoja	U_b, Z_b	bazni napon i impedancija
i_{dc}	istosmjerna komponenta struje kratkog spoja	U_n, Z_n	nazivni napon i impedancija
c	naponski faktor	X_S	korigirana impedancija elektrane
U_{nG}	nazivni napon generatora	Z_G	početna impedancija generatora (bez korekcijskog faktora K_G)
K_g	korekcijski faktor generatora	Z_T	impedancija blok transformatora (bez korekcijskog faktora K_T)
φ_{nG}	nazivni fazni kut generatora	κ	faktor za računanje udarne struje kratkog spoja
X_{gK}	korigirana impedancija generatora	μ	faktor za računanje rasklopne struje kratkog spoja
K_T	korekcijski faktor transformatora	X_{tK}	korigirana impedancija transformatora

PRILOG

Prilog 1. Izvješće kratkog spoja za slučaj bez motora

IEC 909 Short Circuit Report

C Factor Max

<1kV = 1.05

>1kV = 1.10

Promatrana sabirnica: BUS-2

Base kV = 0.40 3 PHASE

Fault Currents							
Sym Amps, I ^{''} k	X/R Ratio	Peak Amps, Ip	Sym Amps 0.02s	Sym Amps 0.05s	Sym Amps 0.1s	Sym Amps 0.25s	Sym Amps SS
23492.1	10.31	52260.0	20132.4	17202.5	15155.9	13604.7	23492.1

Branch Contributions									
Branch	Bus	Sym Amps, I ^{''} k	X/R Ratio	Peak Amps, Ip	Sym Amps 0.02s	Sym Amps 0.05s	Sym Amps 0.1s	Sym Amps 0.25s	Sym Amps SS
C-4	MSB 3X400V 50HZ	15485.8	8.33	34449.4	13302.5	11388.1	10046.9	9024.1	15485.8
GEN2		8018.0	18.93	17836.7	6837.4	5819.1	5112.2	4582.9	8018.0

Promatrana sabirnica: ECF 230V AC

Base kV = 0.22 3 PHASE

Fault Currents							
Sym Amps, I ^{''} k	X/R Ratio	Peak Amps, Ip	Sym Amps 0.02s	Sym Amps 0.05s	Sym Amps 0.1s	Sym Amps 0.25s	Sym Amps SS
5334.7	0.61	7747.9	5334.7	5334.7	5334.7	5334.7	5334.7

Branch Contributions									
Branch	Bus	Sym	X/R	Peak	Sym Amps	Sym Amps	Sym Amps	Sym Amps	Sym Amps
		Amps, I"k	Ratio	Amps, Ip	0.02s	0.05s	0.1s	0.25s	SS
C-6	BUS-9	2667.4	0.61	5933.8	2667.4	2667.4	2667.4	2667.4	2667.4
C-6_A	BUS-7	2667.4	0.61	5933.8	2667.4	2667.4	2667.4	2667.4	2667.4

Promatrana sabirnica: ECF 380V AC

Base kV = 0.40 3 PHASE

Fault Currents							
Sym	X/R	Peak	Sym Amps	Sym Amps	Sym Amps	Sym Amps	Sym Amps
Amps, I"k	Ratio	Amps, Ip	0.02s	0.05s	0.1s	0.25s	SS
19229.1	2.57	34211.4	17181.1	15209.0	13752.8	12509.0	19229.1

Branch Contributions									
Branch	Bus	Sym	X/R	Peak	Sym Amps	Sym Amps	Sym Amps	Sym Amps	Sym Amps
		Amps, I"k	Ratio	Amps, Ip	0.02s	0.05s	0.1s	0.25s	SS
C-1	MSB 3X400V 50HZ	19229.1	2.57	42776.6	17181.1	15209.0	13752.8	12509.0	19229.1
C-7	BUS-6	0.0	0.00	0.0	0.0	0.0	0.0	0.0	0.0
C-8	BUS-8	0.0	0.00	0.0	0.0	0.0	0.0	0.0	0.0
C-11	BUS-5	0.0	0.00	0.0	0.0	0.0	0.0	0.0	0.0

Promatrana sabirnica: GALLEY

Base kV = 0.40 3 PHASE

Fault Currents							
Sym	X/R	Peak	Sym Amps	Sym Amps	Sym Amps	Sym Amps	Sym Amps
Amps, I"k	Ratio	Amps, Ip	0.02s	0.05s	0.1s	0.25s	SS
13817.4	1.19	21156.9	13061.4	12226.9	11566.2	10861.1	13817.4

Branch Contributions									
Branch	Bus	Sym	X/R	Peak	Sym Amps	Sym Amps	Sym Amps	Sym Amps	Sym Amps
		Amps, I ² k	Ratio	Amps, Ip	0.02s	0.05s	0.1s	0.25s	SS
C-2	MSB 3X400V 50HZ	13817.4	1.19	30737.8	13061.4	12226.9	11566.2	10861.1	13817.4

Promatrana sabirnica: MSB 3X400V 50HZ

Base kV = 0.40 3 PHASE

Fault Currents							
Sym	X/R	Peak	Sym Amps	Sym Amps	Sym Amps	Sym Amps	Sym Amps
Amps, I ² k	Ratio	Amps, Ip	0.02s	0.05s	0.1s	0.25s	SS
23784.3	13.22	53991.9	20329.6	17334.2	15249.0	13678.6	23784.3

Branch Contributions									
Branch	Bus	Sym	X/R	Peak	Sym Amps	Sym Amps	Sym Amps	Sym Amps	Sym Amps
		Amps, I ² k	Ratio	Amps, Ip	0.02s	0.05s	0.1s	0.25s	SS
C-1	ECF 380V AC	0.0	0.00	0.0	0.0	0.0	0.0	0.0	0.0
C-2	GALLEY	0.0	0.00	0.0	0.0	0.0	0.0	0.0	0.0
C-3	BUS-1	7928.1	13.22	17636.7	6776.5	5778.1	5083.0	4559.5	7928.1
C-4	BUS-2	7928.1	13.22	17636.7	6776.5	5778.1	5083.0	4559.5	7928.1
C-5	BUS-3	7928.1	13.22	17636.7	6776.5	5778.1	5083.0	4559.5	7928.1
C-9	BUS-10	0.0	0.00	0.0	0.0	0.0	0.0	0.0	0.0
C-9_A	BUS-12	0.0	0.00	0.0	0.0	0.0	0.0	0.0	0.0
C-12	BUS-4	0.0	0.00	0.0	0.0	0.0	0.0	0.0	0.0

Promatrana sabirnica: MSB LIGHT 220V

Base kV = 0.22 3 PHASE

Fault Currents							
Sym	X/R	Peak	Sym Amps	Sym Amps	Sym Amps	Sym Amps	Sym Amps
Amps, I ² k	Ratio	Amps, Ip	0.02s	0.05s	0.1s	0.25s	SS
10390.5	1.35	16425.8	10321.6	10246.5	10210.9	10142.5	10390.5

Branch Contributions									
Branch	Bus	Sym	X/R	Peak	Sym Amps	Sym Amps	Sym Amps	Sym Amps	Sym Amps
		Amps, I ¹ k	Ratio	Amps, Ip	0.02s	0.05s	0.1s	0.25s	SS
C-10	BUS-13	5195.3	1.35	11557.3	5160.8	5123.2	5105.5	5071.3	5195.3
C-10_A	BUS-11	5195.3	1.35	11557.3	5160.8	5123.2	5105.5	5071.3	5195.3

IEC LV Breaking Report

C Factor Max = 1.05

3 PHASE Fault		Total Fault Currents		
Bus Name	Bus kV	Time(s)	Sym Amps	Asym Amps
BUS-2	0.400	0.10	15155.9	15237.8
ECF 230V AC	0.220	0.10	5334.7	5334.7
ECF 380V AC	0.400	0.10	13752.8	13752.8
GALLEY	0.400	0.10	11566.2	11566.2
MSB 3X400V 50HZ	0.400	0.10	15249.0	15565.7
MSB LIGHT 220V	0.220	0.10	10210.9	10210.9

Prilog 2. Izvješće kratkog spoja za slučaj sa uključenim motorom

IEC 909 Short Circuit Report

C Factor Max

<1kV = 1.05

>1kV = 1.10

Promatrana sabirnica: BUS-2

Base kV = 0.40 3 PHASE

Fault Currents							
Sym	X/R	Peak	Sym Amps	Sym Amps	Sym Amps	Sym Amps	Sym Amps
Amps, I ¹ k	Ratio	Amps, Ip	0.02s	0.05s	0.1s	0.25s	SS
25154.2	9.05	55575.2	21379.1	18001.5	15613.1	13700.6	23492.1

Branch Contributions									
Branch	Bus	Sym	X/R	Peak	Sym Amps	Sym Amps	Sym Amps	Sym Amps	Sym Amps
		Amps, I ^{''} k	Ratio	Amps, Ip	0.02s	0.05s	0.1s	0.25s	SS
C-4	MSB 3X400V 50HZ	17155.4	7.27	37902.9	14552.7	12188.3	10504.4	9120.1	15485.8
GEN2		8018.0	18.93	17714.8	6837.4	5819.1	5112.2	4582.9	8018.0

Promatrana sabirnica: ECF 230V AC

Base kV = 0.22 3 PHASE

Fault Currents							
Sym	X/R	Peak	Sym Amps	Sym Amps	Sym Amps	Sym Amps	Sym Amps
Amps, I ^{''} k	Ratio	Amps, Ip	0.02s	0.05s	0.1s	0.25s	SS
5357.0	0.60	7776.3	5357.0	5357.0	5357.0	5357.0	5334.7

Branch Contributions									
Branch	Bus	Sym	X/R	Peak	Sym Amps	Sym Amps	Sym Amps	Sym Amps	Sym Amps
		Amps, I ^{''} k	Ratio	Amps, Ip	0.02s	0.05s	0.1s	0.25s	SS
C-6	BUS-9	2678.5	0.60	5917.8	2678.5	2678.5	2678.5	2678.5	2667.4
C-6_A	BUS-7	2678.5	0.60	5917.8	2678.5	2678.5	2678.5	2678.5	2667.4

Promatrana sabirnica: ECF 380V AC

Base kV = 0.40 3 PHASE

Fault Currents							
Sym	X/R	Peak	Sym Amps	Sym Amps	Sym Amps	Sym Amps	Sym Amps
Amps, I ^{''} k	Ratio	Amps, Ip	0.02s	0.05s	0.1s	0.25s	SS
20269.3	2.40	35637.1	18060.3	15843.5	14160.1	12623.6	19229.1

Branch Contributions									
Branch	Bus	Sym	X/R	Peak	Sym Amps	Sym Amps	Sym Amps	Sym Amps	Sym Amps
		Amps, I"k	Ratio	Amps, Ip	0.02s	0.05s	0.1s	0.25s	SS
C-1	MSB 3X400V 50HZ	20269.3	2.40	44782.6	18060.3	15843.5	14160.1	12623.6	19229.1
C-7	BUS-6	0.0	0.00	0.0	0.0	0.0	0.0	0.0	0.0
C-8	BUS-8	0.0	0.00	0.0	0.0	0.0	0.0	0.0	0.0
C-11	BUS-5	0.0	0.00	0.0	0.0	0.0	0.0	0.0	0.0

Promatrana sabirnica: GALLEY

Base kV = 0.40 3 PHASE

Fault Currents							
Sym	X/R	Peak	Sym Amps	Sym Amps	Sym Amps	Sym Amps	Sym Amps
Amps, I"k	Ratio	Amps, Ip	0.02s	0.05s	0.1s	0.25s	SS
14235.9	1.12	21642.5	13481.1	12597.7	11859.2	10999.8	13817.4

Branch Contributions									
Branch	Bus	Sym	X/R	Peak	Sym Amps	Sym Amps	Sym Amps	Sym Amps	Sym Amps
		Amps, I"k	Ratio	Amps, Ip	0.02s	0.05s	0.1s	0.25s	SS
C-2	MSB 3X400V 50HZ	14235.9	1.12	31452.5	13481.1	12597.7	11859.2	10999.8	13817.4

Promatrana sabirnica: MSB 3X400V 50HZ

Base kV = 0.40 3 PHASE

Fault Currents							
Sym	X/R	Peak	Sym Amps	Sym Amps	Sym Amps	Sym Amps	Sym Amps
Amps, I"k	Ratio	Amps, Ip	0.02s	0.05s	0.1s	0.25s	SS
25552.0	11.82	57858.8	21632.7	18156.5	15713.1	13773.2	23784.3

Branch Contributions									
Branch	Bus	Sym	X/R	Peak	Sym Amps	Sym Amps	Sym Amps	Sym Amps	Sym Amps
		Amps, I ² k	Ratio	Amps, Ip	0.02s	0.05s	0.1s	0.25s	SS
C-1	ECF 380V AC	0.0	0.00	0.0	0.0	0.0	0.0	0.0	0.0
C	GALLEY	0.0	0.00	0.0	0.0	0.0	0.0	0.0	0.0
C-3	BUS-1	7928.1	13.22	17516.2	6776.5	5778.1	5083.0	4559.5	7928.1
C-4	BUS-2	7928.1	13.22	17516.2	6776.5	5778.1	5083.0	4559.5	7928.1
C-5	BUS-3	7928.1	13.22	17516.2	6776.5	5778.1	5083.0	4559.5	7928.1
C-9	BUS-10	0.0	0.00	0.0	0.0	0.0	0.0	0.0	0.0
C-9_A	BUS-12	0.0	0.00	0.0	0.0	0.0	0.0	0.0	0.0
C-12	BUS-4	1781.2	4.84	3935.4	1307.5	822.9	464.1	94.7	0.0

Faulted Bus: MSB LIGHT 220V

Base kV = 0.22 3 PHASE

Fault Currents							
Sym	X/R	Peak	Sym Amps	Sym Amps	Sym Amps	Sym Amps	Sym Amps
Amps, I ² k	Ratio	Amps, Ip	0.02s	0.05s	0.1s	0.25s	SS
10527.0	1.32	16583.9	10475.4	10419.8	10398.0	10349.3	10390.5

Branch Contributions									
Branch	Bus	Sym	X/R	Peak	Sym Amps	Sym Amps	Sym Amps	Sym Amps	Sym Amps
		Amps, I ² k	Ratio	Amps, Ip	0.02s	0.05s	0.1s	0.25s	SS
C-10	BUS-13	5263.5	1.32	11629.1	5237.7	5209.9	5199.0	5174.6	5195.3
C-10_A	BUS-11	5263.5	1.32	11629.1	5237.7	5209.9	5199.0	5174.6	5195.3

IEC LV Breaking Report

C Factor Max = 1.05

3 PHASE Fault		Total Fault Currents		
Bus Name	Bus kV	Time(s)	Sym Amps	Asym Amps
BUS-2	0.400	0.10	15613.1	15652.3
ECF 230V AC	0.220	0.10	5357.0	5357.0
ECF 380V AC	0.400	0.10	14160.1	14160.1
GALLEY	0.400	0.10	11859.2	11859.2
MSB 3X400V 50HZ	0.400	0.10	15713.1	15915.9
MSB LIGHT 220V	0.220	0.10	10398.0	10398.0