

# Digitalni termometar u izvedbi s NTC otpornikom

---

**Bajić, Antonio**

**Master's thesis / Diplomski rad**

**2018**

*Degree Grantor / Ustanova koja je dodijelila akademski / stručni stupanj:* **Josip Juraj Strossmayer University of Osijek, Faculty of Electrical Engineering, Computer Science and Information Technology Osijek / Sveučilište Josipa Jurja Strossmayera u Osijeku, Fakultet elektrotehnike, računarstva i informacijskih tehnologija Osijek**

*Permanent link / Trajna poveznica:* <https://um.nsk.hr/um:nbn:hr:200:353292>

*Rights / Prava:* [In copyright](#) / [Zaštićeno autorskim pravom.](#)

*Download date / Datum preuzimanja:* **2024-12-24**

*Repository / Repozitorij:*

[Faculty of Electrical Engineering, Computer Science and Information Technology Osijek](#)



**SVEUČILIŠTE JOSIPA JURJA STROSSMAYERA U OSIJEKU  
FAKULTET ELEKTROTEHNIKE, RAČUNARSTVA I  
INFORMACIJSKIH TEHNOLOGIJA OSIJEK**

**Sveučilišni studij**

**DIGITALNI TERMOMETAR U IZVEDBI S NTC  
OTPORNIKOM**

**Diplomski rad**

**Antonio Bajić**

**Osijek, 2018.**

**FERIT**FAKULTET ELEKTROTEHNIKE, RAČUNARSTVA  
I INFORMACIJSKIH TEHNOLOGIJA OSIJEK**Obrazac D1: Obrazac za imenovanje Povjerenstva za obranu diplomskog rada**

Osijek, 20.09.2018.

**Odboru za završne i diplomske ispite****Imenovanje Povjerenstva za obranu diplomskog rada**

<b>Ime i prezime studenta:</b>	Antonio Bajić
<b>Studij, smjer:</b>	Diplomski sveučilišni studij Elektrotehnika, smjer Komunikacije i informatika
<b>Mat. br. studenta, godina upisa:</b>	D-588, 28.09.2017.
<b>OIB studenta:</b>	78980375179
<b>Mentor:</b>	Izv.prof.dr.sc. Tomislav Matić
<b>Sumentor:</b>	
<b>Sumentor iz tvrtke:</b>	
<b>Predsjednik Povjerenstva:</b>	Izv. prof. dr. sc. Davor Vinko
<b>Član Povjerenstva:</b>	Dr.sc. Denis Vranješ
<b>Naslov diplomskog rada:</b>	Digitalni termometar u izvedbi s NTC otpornikom
<b>Znanstvena grana rada:</b>	<b>Elektronika (zn. polje elektrotehnika)</b>
<b>Zadatak diplomskog rada:</b>	Opisati načelo rada NTC otpornika. Na osnovu parametara NTC otpornika projektirati sklop za mjerenje temperature u rasponu od $-20^{\circ}\text{C}$ do $+50^{\circ}\text{C}$ . Izraditi laboratorijski model digitalnog termometra i prikazati rezultate simulacije.
<b>Prijedlog ocjene pismenog dijela ispita (diplomskog rada):</b>	Izvrstan (5)
<b>Kratko obrazloženje ocjene prema Kriterijima za ocjenjivanje završnih i diplomskih radova:</b>	Primjena znanja stečenih na fakultetu: 3 bod/boda Postignuti rezultati u odnosu na složenost zadatka: 2 bod/boda Jasnoća pismenog izražavanja: 2 bod/boda Razina samostalnosti: 3 razina
<b>Datum prijedloga ocjene mentora:</b>	20.09.2018.
Potpis mentora za predaju konačne verzije rada u Studentsku službu pri završetku studija:	Potpis:
	Datum:

**FERIT**FAKULTET ELEKTROTEHNIKE, RAČUNARSTVA  
I INFORMACIJSKIH TEHNOLOGIJA OSIJEK**IZJAVA O ORIGINALNOSTI RADA**

Osijek, 09.10.2018.

**Ime i prezime studenta:**

Antonio Bajić

**Studij:**

Diplomski sveučilišni studij Elektrotehnika, smjer Komunikacije i informatika

**Mat. br. studenta, godina upisa:**

D-588, 28.09.2017.

**Ephorus podudaranje [%]:**

4

Ovom izjavom izjavljujem da je rad pod nazivom: **Digitalni termometar u izvedbi s NTC otpornikom**

izrađen pod vodstvom mentora Izv.prof.dr.sc. Tomislav Matić

i sumentora

moj vlastiti rad i prema mom najboljem znanju ne sadrži prethodno objavljene ili neobjavljene pisane materijale drugih osoba, osim onih koji su izričito priznati navođenjem literature i drugih izvora informacija.  
Izjavljujem da je intelektualni sadržaj navedenog rada proizvod mog vlastitog rada, osim u onom dijelu za koji mi je bila potrebna pomoć mentora, sumentora i drugih osoba, a što je izričito navedeno u radu.

Potpis studenta:

# Sadržaj

1. UVOD .....	1
2. OPIS SKLOPOVLJA I ELEMENATA .....	2
2.1. Termistori .....	2
2.2. NTC otpornik .....	3
2.2.1. Način rada, materijali izrade i oblici .....	3
2.2.2. Karakteristike NTC otpornika .....	4
2.2.3. Primjena NTC otpornika .....	5
3. ARDUINO MIKROKONTROLER .....	6
3.1. Arduino Nano .....	8
3.2. LCD ekran 16x2 s Hitachi HD44780 kontrolerom .....	10
3.3. Arduino IDE softverski paket .....	11
4. IZRAČUN STEINHART-HARTOVE JEDNADŽBE I NAPONSKO DJELILO .....	12
4.1. Steinhart-Hartova jednadžba .....	12
4.2. Naponsko djelilo .....	14
5. IZRADA SCHEME SKLOPA, PROGRAMSKI KOD, SIMULACIJA I REALIZACIJA .....	16
5.1. Shema sklopa i programski kod .....	16
5.2. Simulacija u Arduino programskom paketu .....	17
5.3. Realizacija sklopa .....	19
5.4. Provjera točnosti termometra i usporedba s drugim vrstama termometra .....	21
6. ZAKLJUČAK .....	23
LITERATURA .....	24
POPIS SLIKA: .....	25
POPIS TABLICA: .....	25
Sažetak .....	26
Abstract .....	27
Životopis .....	28
PRILOG 1 .....	29
PRILOG 2 .....	32
PRILOG 3 .....	33
PRILOG 4 .....	35
PRILOG 5 .....	37

## 1. UVOD

Digitalni termometri dio su svakodnevnice prosječnog čovjeka. Imaju širok spektar primjene, a mogu se pronaći u upotrebi u medicini, meteorologiji, industriji, znanosti, hobi projektima i u kućanstvima.

Zadatak ovog diplomskog rada je opisati načela rada NTC otpornika, odnosno otpornika s negativnim temperaturnim koeficijentom. Kod takvog otpornika, porastom temperature u njegovoj okolini, otpor se smanjuje. Najčešće su napravljeni od Kobalta, Nikla, Željeza i Mangana. Uz princip rada NTC otpornika korištenjem Arduino mikrokontrolera, na hardverskoj i softverskoj razini te koristeći stečena znanja izrađen je hardverski i softverski dio sustava koji će u konačnici funkcionirati kao digitalni termometar.

Sam diplomski rad sastoji se od opisivanja pojedinih komponenti korištenih u izradi projekta, njihovog principa rada, teorijskih razmatranja, programskog koda i konačnog sklopovskog rješenja, odnosno digitalnog termometra.

## 2. OPIS SKLOPOVLJA I ELEMENATA

### 2.1. Termistori

Termistor je temperaturno ovisan otpornik. Kod termistora je otpor ovisan o temperaturi više nego kod klasičnih otpornika. Upravo ta značajka omogućuje upotrebu termistora u mnogo različitih aplikacija. Najčešće su napravljeni od metalnih oksida koji su sušeni i sintetizirani u određeni oblik. Tipovi oksida koji se koriste i aditivi koji im se dodaju određuju samu karakteristiku termistora[1]. Postoje dvije vrste termistora. To su: NTC termistor i PTC termistor, odnosno NTC otpornik i PTC otpornik. NTC otpornik je otpornik s negativnim temperaturnim koeficijentom, dok je PTC otpornik, otpornik s pozitivnim temperaturnim koeficijentom. Negativan toplinski koeficijent znači da će se s porastom temperature otpor na elementu smanjivati, dok pozitivan toplinski koeficijent znači da će se s porastom temperature i sam otpor na elementu povećavati.

Osnovne razlike između NTC i PTC otpornika mogu se vidjeti u slijedećoj tablici[2]:

Tablica 2.1. Osnovne razlike između NTC i PTC otpornika.

	NTC	PTC
Temperaturni koeficijent	Negativni	Pozitivni
Metalni oksidi	Kobalt, Nikal, Željezo, Mangan, Titanij	Barium, Olovo, Stroncij, Stroncijev titanat
Temperaturni raspon rada	-55°C do 200°C	60°C do 120°C
Primjena	Senzori i kontroleri temperature, strujni limitatori, mjerjenje protoka	Strujna zaštita, samo regulirani grijači, vremenske sklopke, senzori razina tekućine

Za termistor se koriste simboli prikazani na slici 1.



Slika 2.1. Simboli termistora.

## 2.2. NTC otpornik

Kako se u ovom radu koristi NTC otpornik, u ovom poglavlju biti će detaljnije opisan način rada, materijali izrade i ostali detalji vezani uz taj tip otpornika.

### 2.2.1. Način rada, materijali izrade i oblici

NTC tip otpornika najčešće se radi od finog praha metalnih oksida koji su zagrijani na visoku temperaturu te pod velikim pritiskom uprešani u određeni oblik. Metalni oksidi koji se koriste su najčešće: Kobalt, Nikal, Željezo, Mangan i Titanijum. Također mogu biti napravljeni i od Silicijskih ili Germanijskih kristala u koje su namjerno unešene nečistoće kako bi tim postupkom dobili određenu razinu vodljivosti[3]. Korištenjem navedenih materijala dobivamo slijedeću pojavu. Porastom temperature dolazi do porasta aktivnih nosioca naboja unutar samog poluvodiča. Što je više aktivnih nosioca naboja, materijal može provesti više struje, odnosno porastom aktivnih nosioca naboja, sam otpor unutar otpornika se smanjuje. Metoda same vodljivosti ovisi o materijalu koji se upotrebljava kod izrade NTC otpornika, te ovisno o tome možemo imati N-tip ili P-tip poluvodiča. U oba slučaja vrijedi osnovna karakteristika negativnog temperaturnog koeficijenta, samo što su nosioci naboja drugačiji.

Osnovni oblici i načini izrade NTC otpornika:

- Kuglični otpornik

Najčešće su žice od slitine olova i platine direktno sintetizirane u keramičko tijelo. Imaju brzo vrijeme reakcije, bolju stabilnost i omogućuju rad na višoj temperaturi od otpornika u obliku diska ili čipa.

- Otpornici u obliku diska ili čipa

Otpornici disk tipa su napravljeni uprešavanjem finog metalnog praha u okrugli disk, te zatim sintetizirani na visokim temperaturama.

Otpornici čip tipa su napravljeni tako da je materijal raširen kao tanki sloj filma na površinu, osušen te izrezan u komadiće, od kojih je svaki komadić jedan otpornik.

Oba tipa otpornika imaju metalizirane kontakte, veći su od kugličnog tipa otpornika te zbog svoje veličine i materijala mogu propuštati veće struje.



- NTC otpornici u staklenoj kapsuli

Mali NTC otpornici koji su ukapsulirani u stakleni omotač. To im omogućava veću izdržljivost i rad na višim temperaturama. Samo kapsuliranje otpornika omogućuje veću stabilnost samog otpornika i veću otpornost na vanjske utjecaje. Napravljeni su tako da se kuglični tip otpornika umetne u hermetički zatvorenu kapsulu od stakla.

Na slici 2 prikazani su osnovni tipovi NTC otpornika:



Slika 2.2. Osnovni tipovi NTC otpornika: a) kugličasti, b) disk, c) u staklenoj ovojnici.

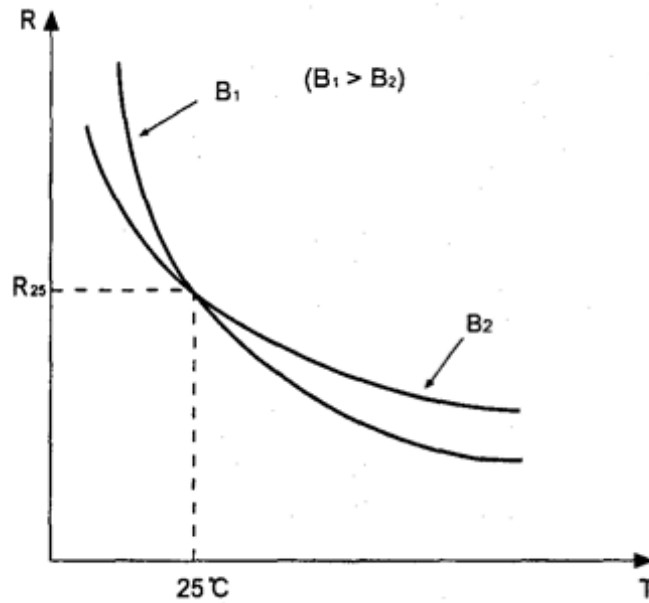
### 2.2.2. Karakteristike NTC otpornika

Svaki NTC otpornik, ovisno o načinu i tehnologiji izrade ima svoje karakteristike. Same karakteristike otpornika biraju se prema potrebama korisnika. Bitna stvar kod gledanja karakteristike otpornika je  $B$  ili  $\beta$  parametar.  $B$  parametar je konstanta koja se mjeri u Kelvinima (K). Govori nam koliko se otpor mijenja s obzirom na temperaturu (slika 3). Izračunava se slijedećom formulom:

$$\beta = \frac{\ln\left(\frac{R_{T1}}{R_{T2}}\right)}{\left(\frac{1}{T_1} - \frac{1}{T_2}\right)} [K], \quad (2-1)$$

gdje je  $R_{T1}$  iznos otpora pri temperaturi  $T_1$ ,  $R_{T2}$  iznos otpora pri temperaturi  $T_2$ .

Pošto ova formula koristi samo vrijednost otpora na dvije različite temperature, nije dovoljno točna, pa se u praksi koristi Steinhart Hartova jednačba. Više o njoj u teorijskom poglavlju samog rada.



Slika 2.3. Prikaz karakteristike NTC otpornika pomoću B parametra[4].

Potrebne informacije o pojedinom NTC otporniku također se mogu naći u samom data sheetu otpornika. Primjer datasheeta biti će prikazan pri izračunu Steinhart Hartove jednadžbe.

Sama vrijednost otpora NTC otpornika iskazuje se u Ohmima [ $\Omega$ ] kao i kod klasičnih otpornika te se odnosi na vrijednosti na sobnoj temperaturi, odnosno temperaturi od  $25^{\circ}\text{C}$ . U ovom slučaju vrijednost otpora od  $10\text{ k}\Omega$  znači da će otpornik imati otpor od  $10\text{ k}\Omega$  pri temperaturi od  $25^{\circ}\text{C}$ , dok se porastom ili smanjenjem temperature otpor mijenja.

### 2.2.3. Primjena NTC otpornika

Same karakteristike NTC otpornika omogućuju primjenu tog tipa otpornika u širokom spektru područja. Otpornik se može koristiti kod:

- Mjerenja temperature različitih medija
- Zaštite od struje pokretanja u krugovima napajanja
- Izračuna vremenskog kašnjenja
- Senzora razine tekućine
- Monitoriranja i nadzora temperature fluida

### 3. ARDUINO MIKROKONTROLER

Arduino je otvorena elektronička platforma koja se bazira na hardveru i softveru koji je jednostavan za korištenje. Sam hardver se sastoji od pločice s mikrokontrolerom koja ima mogućnost čitanja informacija s određenih ulaznih stezaklji, kao na primjer: svjetlo sa senzora, pritisak prekidača, zvučni signal te tu informaciju primiti, obraditi i pretvoriti u određeni izlazni signal koji može napraviti određeni rad, kao na primjer: pokrenuti elektro motor, paliti svjetla, pustiti glazbu, poslati poruku, itd. Arduino se koristi u velikom broju projekata, među kojima su svakodnevni hobi projekti, učenje učenika i studenata pa sve do kompleksnih znanstvenih projekata, izrade znanstvenih instrumenata, izrade pametnih kuća. Ogromna baza projekata nalazi se na Arduino forumu, te se tamo može pronaći velika baza projekata koji olakšavaju učenje i smanjuju vrijeme rada na novom projektu.

Samo upravljanje pločicom vrši se uz pomoć instrukcija koji se programiraju na mikrokontroler. Za to se koristi Arduino programski jezik te Arduino softver[5]. Arduino programski jezik je baziran na C programskom jeziku te se uz znanje osnova C jezika bez problema može krenuti programirati i izrađivati projekte u Arduino softveru.

Postoji više vrsta arduino mikrokontrolera, svaki sa svojim prednostima i manama. Dije se u 3 grupe proizvoda:

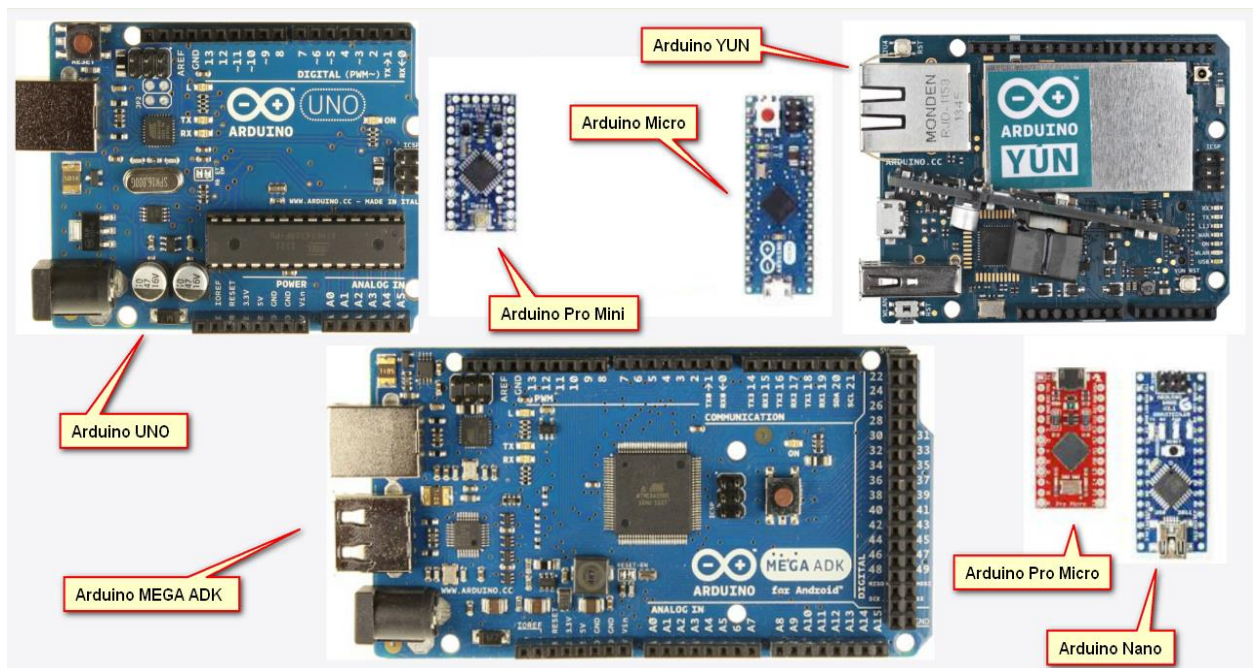
- Entry level
- Enhanced features
- Internet of things

Entry level grupa proizvoda se koristi za jednostavne projekte. Savršen je za početnike i projekte koji ne zahtjevaju jaki procesor i jaki hardver.

Enhanced features grupa se koristi kada se rade malo veći i ozbiljniji projekti, gdje je procesorska snaga bitna. Također imaju više ulaza i izlaza te se često koriste kod manjih tvrtki i ozbiljnijih hobi pothvata.

Internet of things grupa proizvoda koja se koristi kako bi se mogli povezati na Internet i razmjenjivati informacije, poruke i različite signale preko interneta.

Sve tri grupe proizvoda ukupno sadrže više od dvadeset Arduino pločica, svaka sa određenim ulazima, izlazima, procesorima, podrškom za različite tipove senzora te se ovisno o potrebama bira pločica koja najbolje odgovara projektu. Uz to se pločice razlikuju i po veličini, te postoje manje verzije pločica koje se koriste kada je veličina bitan faktor. Na slijedećoj slici prikazane su neke od verzija arduino pločica te se može vidjeti sama razlika u izgledu, veličini, broju konektora itd.



Slika 3.1. Prikaz različitih vrsta Arduino pločica[6].

Prednosti Arduino sustava:

- Cijena – Pločice su jeftine, a osnovne pločice se mogu kupiti već od nekoliko dolara na Internetu
- Podržavanje raznih platformi – Arduino Softver se može koristiti na Windows, Macintosh i Linux operacijskim sustavima. Tako da se već započet projekt može nadopuniti, provjeriti i popraviti na drugom operacijskom sustavu
- Jednostavno i čisto programsko okruženje – Jednostavno za početnike, a opet dovoljno napredno kako bi se iskusni korisnici mogli snaći
- Otvoren sustav sa lako nadogradivim softverom – Arduino softver je open source sustav koji se lako može nadograditi kroz knjižnice C++ programskog jezika
- Otvoren hardverski sustav – svi planovi i sheme su dostupne na Internetu te se lako mogu nadograditi, poboljšati ili napraviti svoje verzije Arduino pločica
- Velika korisnička baza sa puno objavljenih projekata

Zbog svih prednosti i karakteristika Arduino sustava: cijene, velike baze korisnika, jednostavnosti i brzine, upravo je on izabran kao pogodan sustav za izradu diplomskog rada.

U radu se koristio Arduino Nano sklop, kako bi smanjili veličinu samog sklopa i kako bi termometar bio što manji i lako prenosiv.

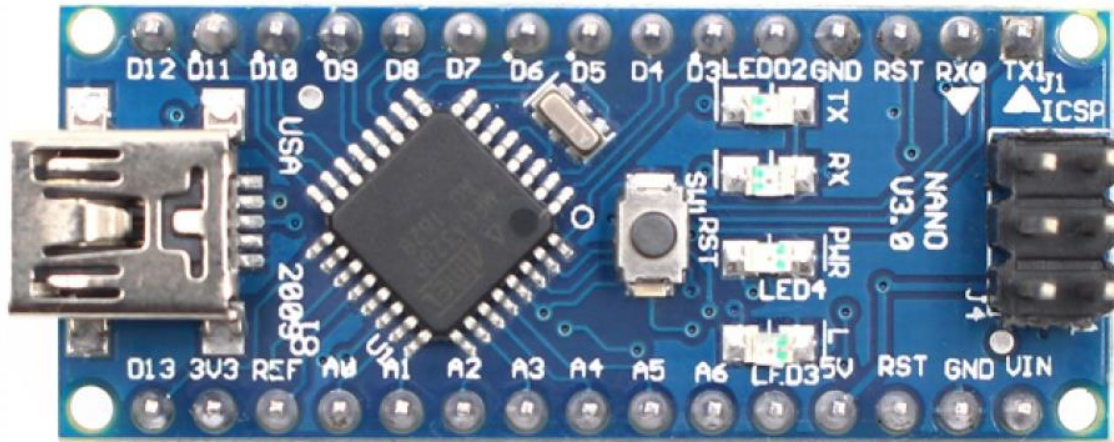
### 3.1. Arduino Nano

Arduino Nano je jedna od najmanjih potpunih pločica u sustavu. Potpuna pločica znači da ima sve ulaze, izlaze i funkcionalnost većih pločica. Bazirana je na ATmega328 mikrokontroleru. Manja veličina postignuta je izbacivanjem konektora za istosmjerni punjač, te dodavanjem Mini-B USB priključka koji je manji od klasičnog USB priključka. Također, jednom izlazu ili ulazu se može dodijeliti više funkcija uz pomoć softvera, tako da se uz pomoć manjeg broja izlaza i ulaza može dobiti jednaka funkcionalnost kao i kod većih pločica. Specifikacije pločice su slijedeće:

Microcontroller	ATmega328
Architecture	AVR
Operating Voltage	5 V
Flash Memory	32 KB of which 2 KB used by bootloader
SRAM	2 KB
Clock Speed	16 MHz
Analog IN Pins	8
EEPROM	1 KB
DC Current per I/O Pins	40 mA (I/O Pins)
Input Voltage	7-12 V
Digital I/O Pins	22 (6 of which are PWM)
PWM Output	6
Power Consumption	19 mA
PCB Size	18 x 45 mm
Weight	7 g
Product Code	A000005

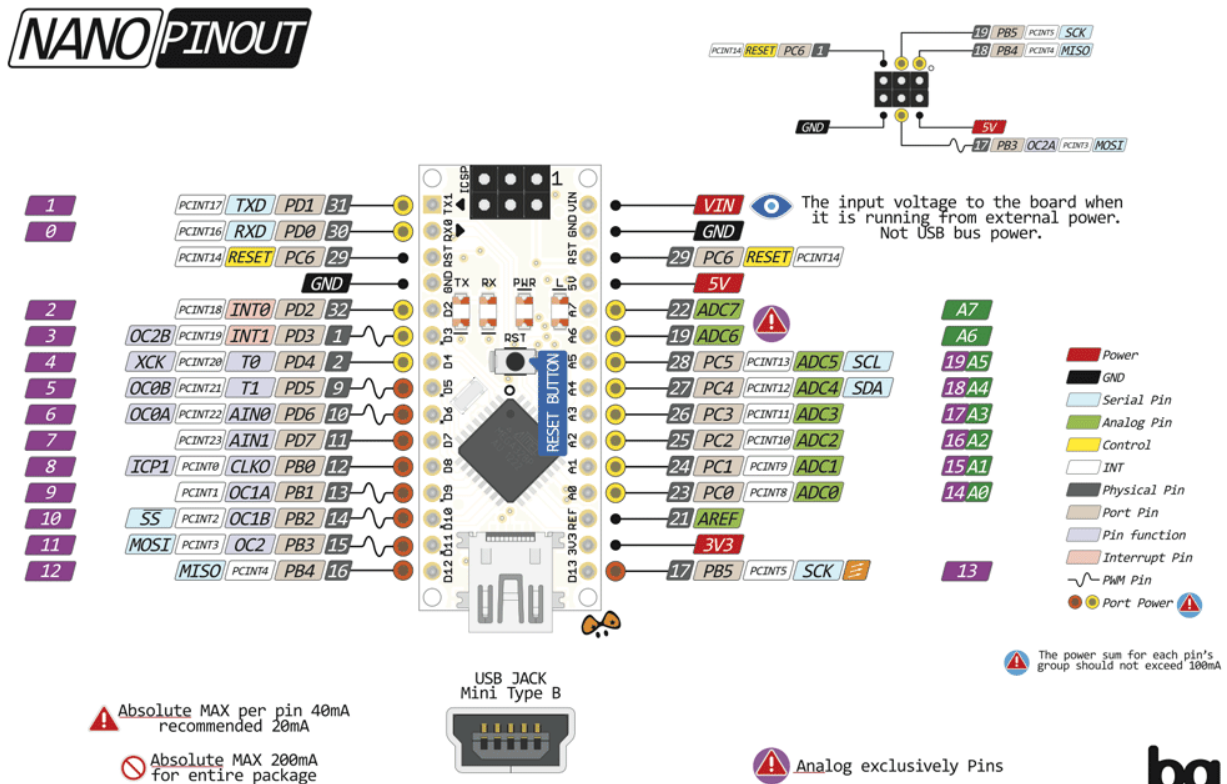
Slika 3.2. Specifikacija Arduino Nano pločice[7].

Također, sam izgled Arduino Nano pločice je slijedeći:



Slika 3.3. Arduino Nano pločica[7].

Mogućnost ulaza, izlaza i opis pločice se nalazi na slijedećoj slici:



Slika 3.4. Arduino Nano prikaz ulaza, izlaza i opis pločice.[8]

### 3.2. LCD ekran 16x2 s Hitachi HD44780 kontrolerom

Za prikaz rezultata koristi se LCD ekran koji u sebi sadrži Hitachi HD44780 kontroler. Za prikaz podataka najbitniji je sam kontroler koji omogućuje prikaz znakova na ekran. Kontroler podržava ASCII znakove i može prikazati maksimalno 80 monokromatskih znakova. Najčešće se koristi u kopirkama, pisačima, faks uređajima, industriji, mrežnoj opremi, itd[9].

16x2 LCD ekran(Slika 8.) je ekran s tekućim kristalom koji podržava prikazivanje 16 znakova po redu, a u mogućnosti je prikazati 2 reda podataka.

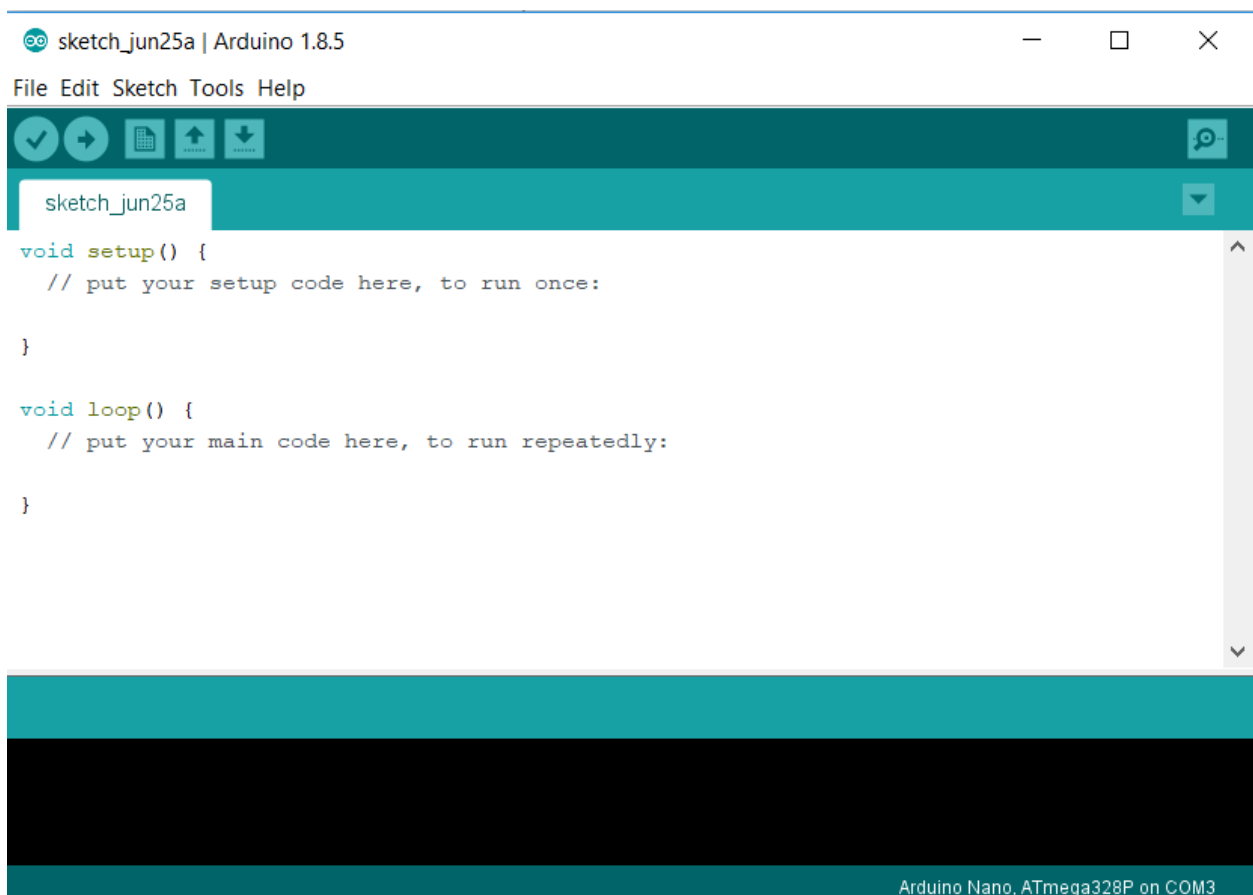
Uz ekran i kontroler koristimo i I2C sklop, koji služi kako bi se komunikacija između Arduina i kontrolera na LCD ekranu odvijala serijski, a posljedično tome se smanjio i broj vodiča kako bi sklop ostao što manji.



Slika 3.5. Prikaz 16x2 LCD ekrana s Hitachi HD44780 kontrolerom i I2C sklopom[10].

### 3.3. Arduino IDE softverski paket

Arduino IDE je open source softver (Slika 9.) koji služi za pisanje i provjeru programa koji će se učitati na sam Arduino sklop. Uz pisanje i provjeru programa, ovaj softver služi kako bi sam program učitali u memoriju sklopa. Također u IDE softveru se mogu vršiti razni prikazi podataka (ako nemate LCD ekran), vršiti analize i pronalaziti greške u programu. Program je moguće koristiti na bilo kojem operativnom sustavu (Microsoft Windows, Mac OS X i Linux). Sam program je napravljen na Java platformi i može biti korišten sa bilo kojom Arduino pločicom.



Slika 3.6. Prikaz Arduino IDE programskog sučelja.

Prije samog pisanja programa, korisnik mora odabrati točan model Arduino sklopa kako bi softver mogao pravilno učitati korisnički program u Arduino. Također se mora točno odabrati komunikacijski USB port kako bi se podaci mogli poslati pravim sučeljem.

Pri kompajliranju i učitavanju programa u Arduino sklop, ima se uvid na samu provjeru programa i postupak učitavanja programa u sklop, te se mogu vidjeti sve moguće greške, od grešaka sintakse, krivo odabranog Arduino sklopa, krivo odabranog porta, itd.



## 4. IZRAČUN STEINHART-HARTOVE JEDNADŽBE I NAPONSKO DJELILO

### 4.1. Steinhart-Hartova jednadžba

Kako bi se dobila što preciznija karakteristika određenog NTC otpornika, koristi se Steinhart-Hartova jednadžba. Jednadžba se koristi u praksi kao najbolja matematička aproksimacija za vezu otpora i temperature NTC otpornika zato što je točnija od svih jednostavnijih jednadžbi i vrijedi za cijeli temperaturni raspon rada NTC otpornika. Jednadžba je slijedeća[11]:

$$\frac{1}{T} = A + B \ln(R) + C [\ln(R)]^3, \quad (4-1)$$

gdje su:

- $T$  – Temperatura u Kelvinima
- $R$  – Otpor na temperaturi  $T$  izražen u Ohmima
- $A$ ,  $B$  i  $C$  – Steinhart-Hartovi koeficijenti koji su varijabilni i ovisni o tipu i modelu termistora i o temperaturnom rangu o kojem se radi.

Kako u data sheetu od otpornika nisu zadani koeficijenti  $A$ ,  $B$  i  $C$ , moramo ih izračunati sami. Formule za izračunavanje koeficijenata su:

$$L_1 = \ln(R_1) \quad (4-2)$$

$$L_2 = \ln(R_2) \quad (4-3)$$

$$L_3 = \ln(R_3) \quad (4-4)$$

gdje su  $R_1$ ,  $R_2$  i  $R_3$  vrijednosti otpora na temperaturama  $T_1$ ,  $T_2$  i  $T_3$ .

$$Y_1 = \frac{1}{T_1} \quad (4-5)$$

$$Y_2 = \frac{1}{T_2} \quad (4-6)$$

$$Y_3 = \frac{1}{T_3} \quad (4-7)$$

gdje su  $T_1$ ,  $T_2$  i  $T_3$  temperature na kojima su se mjerile 3 vrijednosti otpornika.

$$\gamma_2 = \frac{Y_2 - Y_1}{L_2 - L_1} \quad (4-8)$$

$$\gamma_3 = \frac{Y_3 - Y_1}{L_3 - L_1} \quad (4-9)$$

gdje su  $\gamma_2$  i  $\gamma_3$  parametri koji su nam potrebni za daljnje računanje koeficijenata  $A$ ,  $B$  i  $C$ .

$$C = \left( \frac{\gamma_3 - \gamma_2}{L_3 - L_2} \right) (L_1 + L_2 + L_3)^{-1} \quad (4-10)$$

$$B = \gamma_2 - C(L_1^2 + L_1L_2 + L_2^2) \quad (4-11)$$

$$A = Y_1 - (B + L_1^2C)L_1 \quad (4-12)$$

Gledanjem u data sheet (Slika 4.1.) od izabranog NTC otpornika, možemo uzeti 3 različite temperature i očitati 3 pripadajuća otpora, za te temperature. Napomena: ovo je samo dio data sheeta, a kompletna verzija se nalazi u prilogu.

<b>B57164K0103J000</b>						
R/T No.	2904					
T (°C)	B <sub>25/100</sub> = 4300 K, R <sub>25</sub> = 10000 Ω, T <sub>R</sub> = 25 °C, ΔR <sub>R</sub> /R <sub>R</sub> = ± 5%					
	R <sub>nom</sub> [Ω]	R <sub>min</sub> [Ω]	R <sub>max</sub> [Ω]	ΔR <sub>R</sub> /R <sub>R</sub> [±%]	ΔT[±°C]	α (%/K)
-30.0	215670	183670	247670	14.8	2.3	6.5
-25.0	156410	134870	177940	13.8	2.2	6.3
-20.0	114660	100050	129270	12.7	2.1	6.2
-15.0	84510	74576	94443	11.8	2.0	6.0
-10.0	62927	56128	69726	10.8	1.9	5.8
-5.0	47077	42421	51733	9.9	1.8	5.6
0.0	35563	32359	38767	9.0	1.6	5.5
5.0	27119	24905	29332	8.2	1.5	5.3
10.0	20860	19328	22391	7.3	1.4	5.2
15.0	16204	15143	17266	6.6	1.3	5.0
20.0	12683	11949	13418	5.8	1.2	4.9
<b>25.0</b>	<b>10000</b>	<b>9500</b>	<b>10500</b>	<b>5.0</b>	<b>1.1</b>	<b>4.7</b>
30.0	7942	7484	8400	5.8	1.3	4.6
35.0	6327	5918	6735	6.5	1.4	4.5
40.0	5074	4713	5435	7.1	1.6	4.3

Slika 4.1. Dio data sheeta s potrebnim podacima za računanje.

Uzete su vrijednosti  $T_1 = 0^\circ\text{C}$ ,  $T_2 = 25^\circ\text{C}$ ,  $T_3 = 40^\circ\text{C}$ . Te vrijednosti su odabrane zato što su to najveći ekstremi u kojima će termometar raditi. Time smo dobili veću preciznost mjerenja. Za te temperature, očitali smo vrijednosti otpora koje budu na otporniku:  $R_1 = 35563\Omega$ ,  $R_2 = 10000\Omega$  i  $R_3 = 5074\Omega$ .

Očitavanjem tih vrijednosti, može se krenuti s računanjem podataka pošto su sve potrebne veličine za formule poznate:

$$L_1 = 4.55099838977, L_2 = 4, L_3 = 3.70535046289$$

$$Y_1 = 0.00366099213, Y_2 = 0.00335401643, Y_3 = 0.00319335782$$

$$\gamma_2 = 5,5712631e^{-4}, \gamma_3 = 5,5298936e^{-4}$$

$$C = 0.9383489594e^{-3}, B = 2.146362089e^{-4}, A = 1.303829135e^{-7}$$

Izračunom ovih parametara dobiveni su svi podaci za izračun Steinhart-Hartove jednadžbe. Sama jednadžba računa se unutar programa koji je napisan za Arduino, te se ponavlja određeni vremenski period kako bi se podaci o temperaturi osvježavali redovito.

## 4.2. Naponsko djelilo

Kako mikrokontroler na Arduinu ne može očitavati vrijednosti otpora na otporniku, ali može mjeriti vrijednost napona na ulazima, koristimo jednostavan elektronički sklop koji se zove naponsko djelilo.

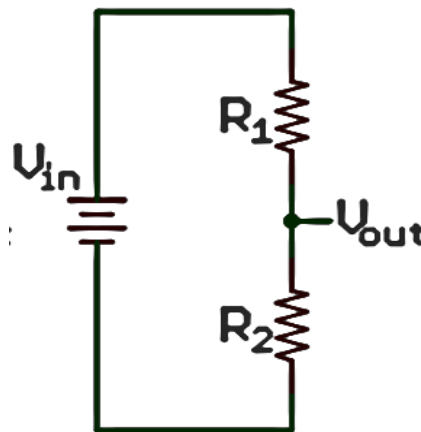
Naponsko djelilo (Slika 4.2.) je jednostavan linearni sklop, koji se sastoji od minimalno dva otpornika spojena u seriju i služi smanjenju ulaznog napona. Funkcionira tako da se ulazni napon dovede na serijski sklop dva otpornika, koji su uzemljeni. Izlazni napon se promatra u točki između dva otpornika[12].

Najčešće se koriste u sljedećim situacijama:

- Smanjene određenog napona radi lakšeg mjerenja
- omogućavanje mjerenja otpora za mikrokontrolere (kao u slučaju ovog rada) te
- potenciometri

Uređaji na kojima se mogu pronaći su:

- Multimetri i mjerni uređaji
- Radio uređaji, linije, studijska oprema kao krug za pojačavanje i smanjivanje glasnoće
- Prilagođavanje jačine signala
- Pojačala, itd..



Slika 4.2. Primjeri shema za naponsko djelilo.

Gledajući navedene sheme može se vidjeti kako se poznavajući ulazni napon i vrijednosti oba otpora u sklopu može s lakoćom izračunati, smanjeni, izlazni napon. Upravo taj, jednostavan sklop daje potrebnu teorijsku pozadinu i dovoljan je za izradu termometra uz pomoć Arduino pločice odnosno mikrokontrolera na samoj pločici. Klasična formula koja nam daje vrijednost izlaznog napona glasi[9]:

$$V_{out} = \frac{R_2}{R_1 + R_2} V_{in}, \quad (4-13)$$

gdje je  $V_{out}$  izlazni, smanjeni napon.  $R_1$  i  $R_2$  su vrijednosti otpornika koji se nalaze u naponskom djelilu, dok je  $V_{in}$  napon izvora.

Kako je NTC otpornik promjenjive vrijednosti i na temelju tih vrijednosti se računa temperatura okoline, a vrijednosti  $V_{out}$ ,  $R_1$  i  $V_{in}$  su nam poznate i stalne, formula se prilagođava potrebama sklopa te se izvodi vrijednost  $R_2$ :

$$R_2 = R_1 \left( \frac{V_{in}}{V_{out}} - 1 \right) \quad (4-14)$$

Nadalje, kako arduino ima 10 bitni analogno – digitalni pretvarač, ulaznu vrijednost napona koja je u rasponu od 0 do 5V, će mapirati kao vrijednosti od 0 do 1023[13]. Tako se dobiva ulazna osjetljivost od 5V /1024 uzorka, odnosno osjetljivost od 0.0049V. Znajući te podatke računa se slijedeće:

$$ADC = V_{out} \left( \frac{1023}{V_{ref}} \right), \quad (4-15)$$

gdje je  $ADC$  vrijednost analogno digitalne pretvorbe, 1023 je maksimalna vrijednost konverzije,  $V_{ref} = 5V$ , odnosno referentna vrijednost napona na sklopu.

Uvrštava se  $V_{out}$  iz formule u formulu za  $ADC$  te se dobiva:

$$ADC = \frac{R_2}{R_1 + R_2} V_{in} \left( \frac{1023}{V_{ref}} \right) \quad (4-16)$$

Pošto su vrijednosti  $V_{in}$  i  $V_{ref}$  jednake, izraz se može pokratiti te se dobije izraz:

$$ADC = \frac{R_2}{R_1 + R_2} 1023 \quad (4-17)$$

Iz toga izraza se dobiva konačni izraz za  $R_2$ :

$$R_2 = \frac{R_1}{\frac{1023}{ADC} - 1} [\Omega], \quad (4-18)$$

gdje je  $R_2$  vrijednost NTC otpornika.

Ovakav, konačan izraz u potpunosti je prilagođen Arduino sklopu te je spreman za korištenje u samoj praksi. Kombinacijom konačnog izraza za  $R_2$  otpornik, odnosno NTC otpornik, te Steinhart-Hartove formule, u kojoj su izračunati svi koeficijenti može se konstantno mjeriti vrijednost otpornika  $R_2$  te se na temelju te vrijednosti dobiti izračun temperature. Sam program radi na principu da u zadanom vremenskom periodu izmjeri vrijednost otpornika  $R_2$ , te se ta vrijednost otpora prosljeđuje na iduću liniju koda, koja uz pomoć Steinhart-Hartove formule izračuna vrijednost temperature okoline u kojoj se otpornik nalazi.

## 5. IZRADA SCHEME SKLOPA, PROGRAMSKI KOD, SIMULACIJA I REALIZACIJA

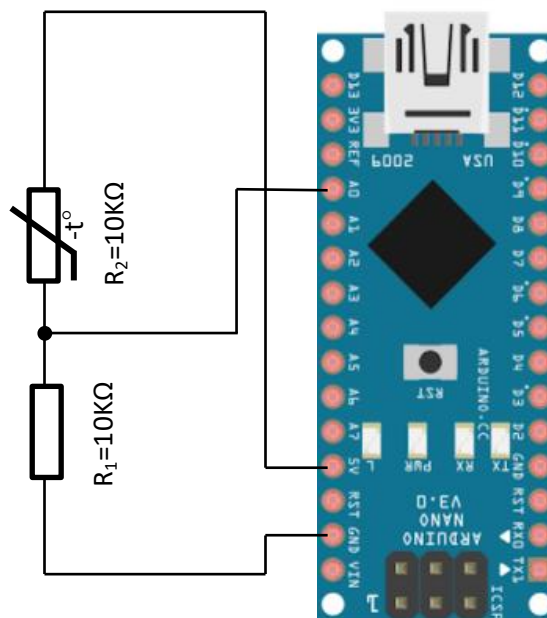
Kako bi se napravio potpuno funkcionalan termometar, potrebni su slijedeći elementi:

- NTC otpornik vrijednosti  $10K\Omega$
- Otpornik vrijednosti  $10K\Omega$
- Arduino mikrokontroler
- LCD ekran 16x2 s Hitachi HD44780 kontrolerom

U slijedećim poglavljima dati će se teoretske osnove i opisi navedenih elemenata.

### 5.1. Shema sklopa i programski kod

Cilj je napraviti naponsko djelilo koje će biti točno spojeno na sam Arduino sklop, kako bi sam sklop mogao vršiti mjerenja. Kako bi se dobila točna očitavanja, NTC otpornik od  $10K\Omega$  se spaja na izvor od 5V, u seriju s njim se spaja poznati otpornik vrijednosti  $10K\Omega$ , koje se uzemljuje. Nakon toga, točku između dva otpornika spajamo na Arduinov analogni ulaz  $A_0$ . Shema je prikazana na slijedećoj slici:



Slika 5.1. Shema sklopa digitalnog termometra.

Nakon što je sve spojeno, Arduino sklop se uz pomoć micro USB priključka spaja na računalo, te se pokreće Arduino software. Pravi se novi projekt u kojem se definiraju varijable i vrijednosti koje se koriste u ovom projektu.

Dio programskog koda koji služi za inicijalizaciju varijabli (Napomena – ne prikazuje se cijeli programski kod, nego samo dio koji je bitan za osnovno funkcioniranje programa, kako bi se shvatio rad programa) :

```
int ThermistorPin = 0;
```

```
int Vo;
```

```
float R1 = 10000;
```

```
float logR2, R2, T;
```

```
float A = 1.303829135e-03, B = 2.146362089e-04, C = 0.9383489594e-07;
```

A0 je iniciran kao termistorski pin te je definiran kao cijeli broj. Zatim smo definirali **V0**, kojeg ćemo koristiti kasnije u formuli. Također su definirani otpori  $R_1$ ,  $R_2$ , temperatura  $T$  i vrijednost  $\log R_2$ , te koeficijenti  $A, B$  i  $C$  koji su ranije izračunati. Nakon toga se računa slijedeće:

```
Vo = analogRead(ThermistorPin);
```

```
R2 = R1 * (1023.0 / (float)Vo - 1.0);
```

```
logR2 = log(R2);
```

```
T = (1.0 / (A + B*logR2 + C*logR2*logR2*logR2));
```

```
T = T - 273.15;
```

Varijabla  $V_0$  je postavljena kao vrijednost s termistorskog pina, napisana je formula za računanje otpora  $R_2$  te su sve dobivene vrijednosti uvrštene u Steinhart-Hartovu formulu koja je definirana od prije. Kako je rezultat u Kelvinima, za kraj se taj rezultat pretvara u stupnjeve Celzijuseve.

Ovo sve je dovoljno samo za izračunavanje zadanih vrijednosti, no izračun se negdje mora i prikazati pošto se izrađuje termometar, pa se rezultat mora i vidjeti. Kako bi se znalo funkcionira li program zaista i jesu li sve varijable točno definirane, prelazi se na simulaciju programskog koda.

## 5.2. Simulacija u Arduino programskom paketu

Arduino programski paket ima u sebi opciju „Serial Monitor“ koja služi komunikaciji između računala i Arduino pločice.

Kako bi se uštedilo vrijeme u slučaju problema u kasnijem dijelu projekta te se uvjerilo da osnovni kod funkcionira pravilno, koristi se ovaj alat. Kod za povezivanje s ovim alatom je relativno jednostavan te je kako slijedi:

```
Serial.begin(9600);
```

```
Serial.println("Temperature: ");
```

```
Serial.println(T);  
delay(1000);
```

Naredbom `Serial.begin`, pokreće se nadgledanje monitora. U zagradi je definirana brzina serijskog prijenosa podataka u Baudima. `Serial.println` ispisuje tekst u zagradi, dok drugi dio `Serial.println` ispisuje izračunatu vrijednost veličine T. Na kraju je postavljeno kašnjenje od 1000ms kako bi se ispis na monitoru osvježavao svake sekunde. Nakon što je program provjeren od strane Arduino softvera i pokrenut, u opcijama se uključuje serijski monitor. Nakon što je uključen, dobiva se rezultat prikazan na slici 13:



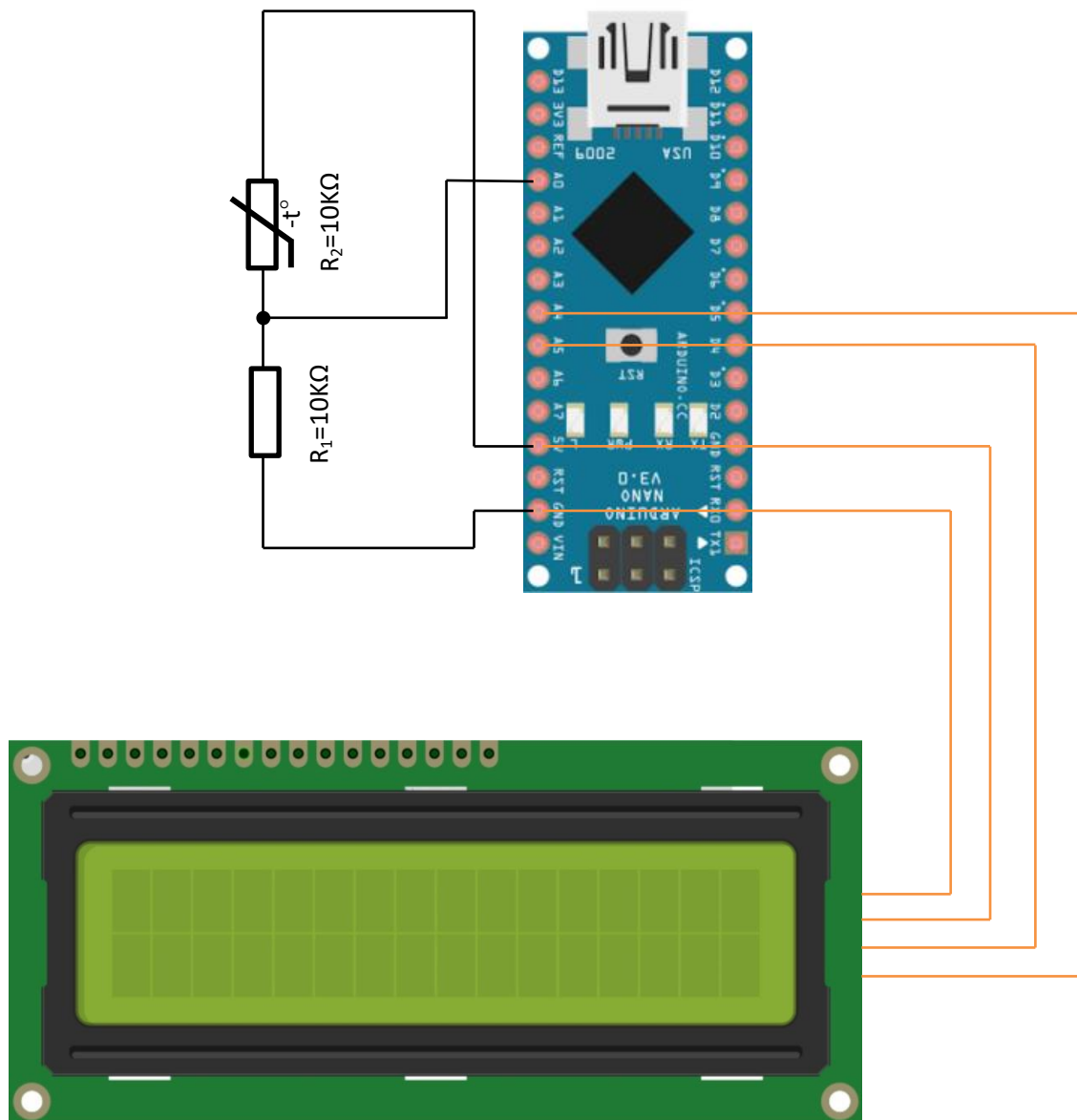
Slika 5.2. Serijski monitor s rezultatima koda.

Kako se vidi iz navedenog, program je uspješno napisan te se temperatura okoline u kojoj se NTC otpornik nalazi uspješno prikazuje na serijskom monitoru. Može se vidjeti kako je prikaz temperature stabilan, pošto su vrijednosti uvijek iste. Svaki red s novim iznosom temperature se pojavljuje nakon jedne sekunde, jer je tako namješteno u programu s opcijom Delay.

Simulacija je izvršena uspješno te su dobiveni zadovoljavajući rezultati. Slijedi spajanje LCD monitora i konačna izrada termometra.

### 5.3. Realizacija sklopa

Kako bi se sklop u potpunosti realizirao u početnu shemu sklopa se dodaje LCD ekran koji omogućuje da sklop funkcionira samostalno, bez računala i daje mu veliku praktičnu prednost samim time što sklop postaje prijenosan. Na slici ispod prikazana je nova shema sklopa:



Slika 5.3. Shema konačnog sklopa sa LCD ekranom.

Za sklop je odabran ekran koji podržava serijski spoj s Arduino mikrokontrolerom, pošto je cilj smanjiti veličinu termometra na prihvatljivu. Kako je ekran koji se spaja paralelno prevelik i potrebno mu je 16 vodiča za spoj, LCD ekran koji podržava serijski spoj činio se kao bolje rješenje. Umjesto 16 vodiča, za ovaj ekran dovoljno je samo 4. Vodiči na ekranu služe za napajanje (izvor i uzemljenje), te 2 vodiča koja služe za serijski prijenos podataka.



Da bi se ekran uspješno koristio, preko Arduina se mora pokrenuti skeniranje serijskih portova kako bi se pronašao ekran i kako bi saznali na kojoj adresi se vrši komunikacija na serijskom portu. Sam program za vršenje skeniranja je lako dostupan na Arduino stranici te se nalazi u prilogu.

Nakon skeniranja portova i otkrivanja adrese serijske komunikacije, u kodu se moraju definirati adresa komunikacije, te svi pinovi koji se nalaze na ekranu. To se radi kako slijedi:

```
#define I2C_ADDR 0x3F
#define Rs_pin 0
#define Rw_pin 1
#define En_pin 2
#define BACKLIGHT_PIN 3
#define D4_pin 4
#define D5_pin 5
#define D6_pin 6
#define D7_pin 7
```

S ovim su definirani svi ulazi u ekran, ali kako se koristi kontroler koji radi u serijskoj vezi, mora se definirati i njegovo ponašanje, odnosno navesti se objekt iz knjižnice i uputiti ga kako da komunicira s određenim ulazima. To je prikazano ovom linijom koda:

```
LiquidCrystal_I2C lcd(I2C_ADDR, En_pin, Rw_pin, Rs_pin, D4_pin, D5_pin, D6_pin, D7_pin);
```

Zatim iniciramo ekran pomoću naredbi:

```
lcd.begin (16, 2); // <<-- change for your LCD size if needed//LCD Backlight ON
lcd.setBacklightPin(BACKLIGHT_PIN, POSITIVE);
lcd.setBacklight(HIGH);
lcd.home (); // go home on LCD
lcd.print("Temperatura je:");
```

Uz pomoć `lcd.begin` naredbe, definira se veličina ekrana. 16,2 znači da se koristi ekran koji prikazuje 16 znakova u 2 retka. Također se uključuje pozadinsko osvjetljenje. Zatim se definira maksimalno pozadinsko osvjetljenje. Uz pomoć naredbe `lcd.home` Arduino se poručuje da ode na početak prvog reda. Zatim se uz pomoć `print` naredbe ispisuje tekst koji će stajati u prvom redu te će počinjati na početku toga reda.

Nakon što se ostatak programa koji računa temperaturu izvrši, izvršava se drugi dio koda za prikaz podataka na ekranu. Kod je:

```
lcd.setCursor (0,1);
lcd.print(T);
lcd.print(" C ");
delay(1000);
```

Nakon ovoga kursor odlazi na početak drugog reda, ispisuje što se nalazi u varijabli T, i nakon toga ispisuje simbol C za stupnjeve Celzijeve. Na žalost kontroler na ekranu ne podržava simbol za stupnjeve Celzijeve tako da se upotrijebilo samo slovo C. Također, postavlja se kašnjenje od 1000ms kako bi se na ekranu mjenjale informacije svake sekunde.

S ovime je opisan osnovni programski kod s kojim se može shvatiti funkcioniranje termometra te je dana osnovna pozadina s kojom svatko može napraviti svoj termometar. Potpuni programski kod može se naći u prilogu diplomskog rada.

Sam izgled ekrana i ispis informacije može se vidjeti na slici koja slijedi:



Slika 5.4. Konačan izgled ekrana termometra i ispis koji prikazuje.

#### **5.4. Provjera točnosti termometra i usporedba s drugim vrstama termometra**

Kako nam je kod termometra bitna i sama točnost temperature, napravljeno je testiranje termometra i usporedba s dva termometra različitog principa rada koja se koriste i pokazuju realnu temperaturu.

Pokus je zamišljen kao eksperimentalni pokus koji bi omogućio uvid u točnost mjerenja termometra. Sama točnost pokusa nije velika, ali se mogu vidjeti odstupanja unutar jednog do dva stupnja Celzijusa, što je za hobi projekt i termometar koji mjeri vanjsku temperaturu zraka sasvim dovoljna točnost. Da se radio termometar visoke točnosti koji je točan u dio stupnja, koristio bi se kompliciraniji kod te bi sam postupak testiranja bio rigorozniji.

Termometar je postavljen na tri različite temperature te je izvršeno mjerenje. Testiran je na temperaturi od 8°C, 15°C i 29°C. Za usporedbu su korišteni živin termometar i termometar s bimetalnom trakom.

Rezultati pokusa nalaze se u tablici 2.

Tablica 5.1. Rezultati pokusa točnosti termometra.

	Digitalni termometar	Živin termometar	Termometar s bimetalnom trakom
Iznos temperature 1	8.75°C	8.5°C	8.5°C
Iznos temperature 2	15.6°C	15.5°C	15.5°C
Iznos temperature 3	28.75°C	29°C	28.5°C

Kao što se može vidjeti sve temperaturne razlike su veličine do maksimum 0.5°C. Kako živin i termometar s bimetalnom trakom imaju skalu, te nisu u mogućnosti prikazivati decimale, vrijednost je zaokružena na 0.5 stupnjeva, pošto se ne može sa sigurnošću procjeniti temperatura u manjoj rezoluciji od te. Treba napomenuti da bi razlika između izmjerenih temperatura bila još i manja kada bi se s termometara koji imaju skalu temperatura mogla očitati preciznije. Ovako je zaokružena na bližu vrijednost.

## 6. ZAKLJUČAK

Ovaj diplomski rad prikazuje uspješnu metodu izrade digitalnog termometra u izvedbi s NTC otpornikom. Daje uvid u potrebnu teorijsku podlogu, programski kod i sklopovsko rješenje. Analizom dobivenih rezultata izveden je zaključak da je projekt uspješto dovršen te da su vrijednosti dobivene na termometru približno iste tvornički umjerenim instrumentima.

Prednosti ovog projekta su te što se za malu cijenu može izraditi jako precizan termometar, koji je u slobodnoj prodaji dosta skuplji. Takav termometar se može koristiti u kućanstvu, hobi projektima, pa čak i u ozbiljnijim znanstvenim projektima. Također, sam sklop omogućuje da uz funkciju termometra izvršava i druge funkcije uz pomoć drugih senzora, tako da u isto vrijeme može mjeriti temperaturu, vlagu, upravljati raznim izlaznim sklopovima na temelju tih rezultata, a uz to raditi i paralelne zadatke, nevezane uz originalni zadatak. Uz osnovni zadatak prikazan je i princip rada LCD ekrana koji se može koristiti za druge projekte.

Moguće modifikacije projekta uključuju i izradu složenijeg programskog koda kako bi se termometar mogao koristiti za preciznija mjerenja, a ne samo za mjerenja vanjske temperature zraka. To se može postići izradom tablice unutar koda koja će gledati podatke iz baze podataka otpornika te će za svaki iznos otpora znati koliki je točan iznos temperature, a također se može uvesti i računanje srednje vrijednosti dobivenih rezultata s otpornika i prikazivanja samo srednje vrijednosti nekoliko uzastopnih mjerenja. Također, kako je već navedeno, uz termometar se mogu dodati ostali senzori kako bi sam sklop obrađivao više podataka paralelno te bio koristan u raznim projektima gdje se uz temperaturu trebaju monitorirati i druge stvari.

## LITERATURA

- [1] Walt Boyes, Instrumentation Reference Book 4th Edition, © Butterworth-Heinemann 2010, 11th December 2009
- [2] P.F. Van Oorschot, J.W. Pustjens, URL: <http://www.resistorguide.com/thermistor/>, [13.09.2018.]
- [3] Ian Poole, <http://www.radio-electronics.com/info/data/resistor/thermistor/ntc-negative-temperature-coefficient.php> [11.09.2018.]
- [4] B parametar, URL: [http://www.jackconindustrial.com/photo/jackconindustrial/editor/2014031809-4012\\_85359.gif](http://www.jackconindustrial.com/photo/jackconindustrial/editor/2014031809-4012_85359.gif) [11.09.2018.]
- [5] Arduino softver: <https://www.arduino.cc/en/Guide/Introduction> [12.09.2018.]
- [6] Arduino pločice: <https://f1msq43kibe2vscog28rgmlr-wpengine.netdna-ssl.com/wp-content/uploads/2017/01/Picture-of-Different-Arduino-Boards-1024x515.png> [05.09.2018.]
- [7] Arduino NANO: <https://store.arduino.cc/usa/arduino-nano> [07.09.2018.]
- [8] Arduino NANO detalji: <https://forum.arduino.cc/index.php?topic=147582.0> [13.09.2018.]
- [9] LCD kontroler: <https://www.parallax.com/sites/default/files/downloads/603-00006-Hitachi-HD44780-Datasheet.pdf> [15.09.2018.]
- [10] LCD ekran slika: [https://http2.mlstatic.com/display-lcd-1602-16x02-modulo-iic-i2c-arduino-ja-soldado-D\\_NQ\\_NP\\_686115-MLB25138038237\\_102016-F.webp](https://http2.mlstatic.com/display-lcd-1602-16x02-modulo-iic-i2c-arduino-ja-soldado-D_NQ_NP_686115-MLB25138038237_102016-F.webp) [11.09.2018.]
- [11] John S. Steinhart, Stanley R. Hart, Calibration curves for thermistors, Deep-Sea Research and Oceanographic Abstracts, Volume 15, Issue 4, August 1968, Pages 497-503
- [12] Lessons In Electric Circuits copyright (C) 2000-2017 Tony R. Kuphaldt, under the terms and conditions of the Design Science License.
- [13] Arduino A/D konverter: <https://www.arduino.cc/reference/en/language/functions/analog-io/analogread/> [16.09.2018.]

## **POPIS SLIKA:**

Slika 1. Simboli termistora

Slika 2. Osnovni tipovi NTC otpornika: a) kugličasti, b) disk, c) u staklenoj ovojnici

Slika 3. Prikaz karakteristike NTC otpornika pomoću B parametra[4].

Slika 4. Prikaz različitih vrsta Arduino pločica.

Slika 5. Specifikacija Arduino Nano pločice

Slika 6. Arduino Nano pločica

Slika 7. Arduino Nano prikaz ulaza, izlaza i opis pločice[6]

Slika 8. Prikaz 16x2 LCD ekrana s Hitachi HD44780 kontrolerom i I2C sklopom

Slika 9. Prikaz Arduino IDE programskog sučelja.

Slika 10. Dio data sheeta s potrebnim podacima za računanje

Slika 11. Primjeri shema za naponsko djelilo

Slika 12. Shema sklopa digitalnog termometra

Slika 13. Serijski monitor s rezultatima koda

Slika 14. Shema konačnog sklopa sa LCD ekranom

Slika 15. Konačan izgled ekrana termometra i ispis koji prikazuje

## **POPIS TABLICA:**

Tablica 1. Osnovne razlike između NTC i PTC otpornika

Tablica 2. Rezultati pokusa točnosti termometra

## Sažetak

U ovom radu opisan je pojam temperaturno ovisnih otpornika, a posebno NTC otpornika. Također je opisan i Arduino hardverski i softverski sustav i njegove mogućnosti. Uz to je objašnjena i Steinhart-Hartova formula te sklop naponskog djelila sve sa ciljem kako bi se stvorila teorijska podloga i znanje izrade termometra uz pomoć NTC otpornika i Arduino sklopa. Nakon uvoda u sve bitne pojmove opisan je sam razvoj projekta od sheme pa programskog koda, te uz pomoć simulacije konačna verzija projekta koja je spremna za rad.

Ključne riječi: termistor, NTC otpornik, Arduino, Steinhart-Hartova formula, Naponsko djelilo, shema, programski kod

## **Abstract**

In this thesis you can find detailed description of thermistors, and especially NTC thermistor. Also Arduino hardware and software package has been described, with all of its possibilities. In addition Steinhart-Hart equation and voltage divider has been described also, all with the goal of gathering theoretical knowledge for making thermometer with NTC thermistor and Arduino board. After introduction to all the important terms, development of the project from schematic and program code, till final version has been described.

Keywords: Thermistor, NTC thermistor, Arduino, Steinhart-Hart formula, voltage divider, schematics, program code



## **Životopis**

Antonio Bajić je rođen 20. ožujka 1991. godine u Osijeku. 2005. godine završava osnovnu školu „Tin Ujević“ u Osijeku, te iste godine upisuje Elektrotehnički i prometnu školu Osijek. Nakon završetka srednje škole 2009. godine se upisuje na Elektrotehnički fakultet u Osijeku, gdje se nakon prve godine odlučuje za smjer Elektrotehnike. Nakon završetka preddiplomskog studija, uz završni rad: „Upotreba pulsno-širinske modulacije u istosmjernim pretvaračima“ 2012. godine upisuje diplomski studij informacija i komunikacije tijekom kojeg oboljeva od teže bolesti te pauzira od fakultetskih obveza 3 godine. Nakon oporavka vraća se fakultetu i redovnim obvezama studija. Trenutno je zaposlen u firmi: „NTH Media“ kao vođa tima zaduženog za a2p komunikaciju preko SMS poruka i Vibera.

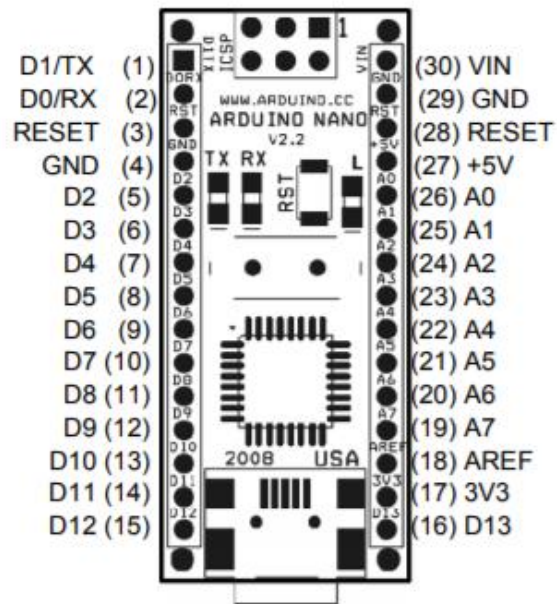
Tijekom školovanja sudjeluje na brojnim natjecanjima iz Engleskog jezika te osvaja međunarodno drugo mjesto na natjecanju u Mađarskoj. Također sudjeluje u projektu Erasmus + te studira jedan semestar u gradu Pardubice, Češka Republika.

Antonio Bajić

## PRILOG 1.

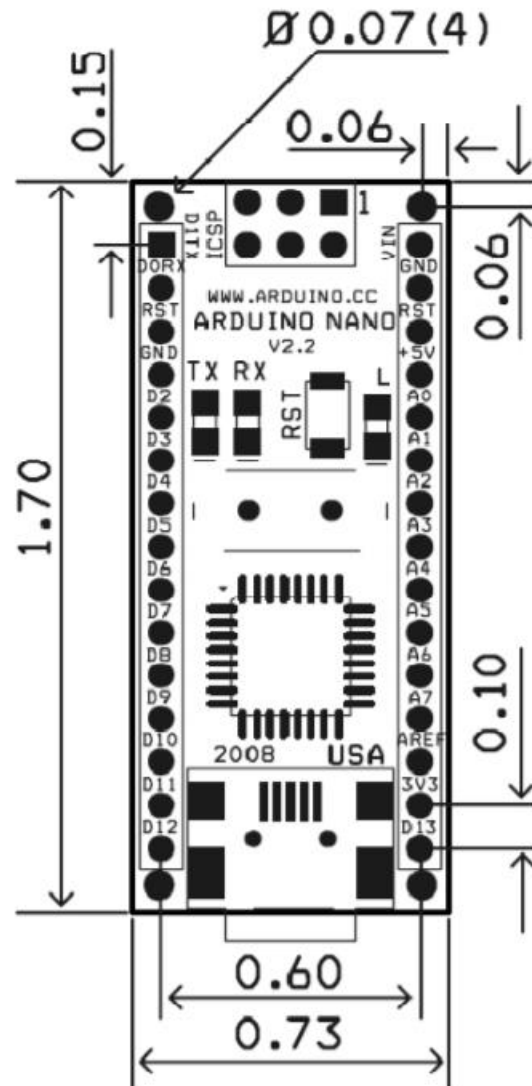
Potpuni shematski prikaz Arduino pločice

### Arduino Nano Pin Layout



Pin No.	Name	Type	Description
1-2, 5-16	D0-D13	I/O	Digital input/output port 0 to 13
3, 28	RESET	Input	Reset (active low)
4, 29	GND	PWR	Supply ground
17	3V3	Output	+3.3V output (from FTDI)
18	AREF	Input	ADC reference
19-26	A7-A0	Input	Analog input channel 0 to 7
27	+5V	Output or Input	+5V output (from on-board regulator) or +5V (input from external power supply)
30	VIN	PWR	Supply voltage

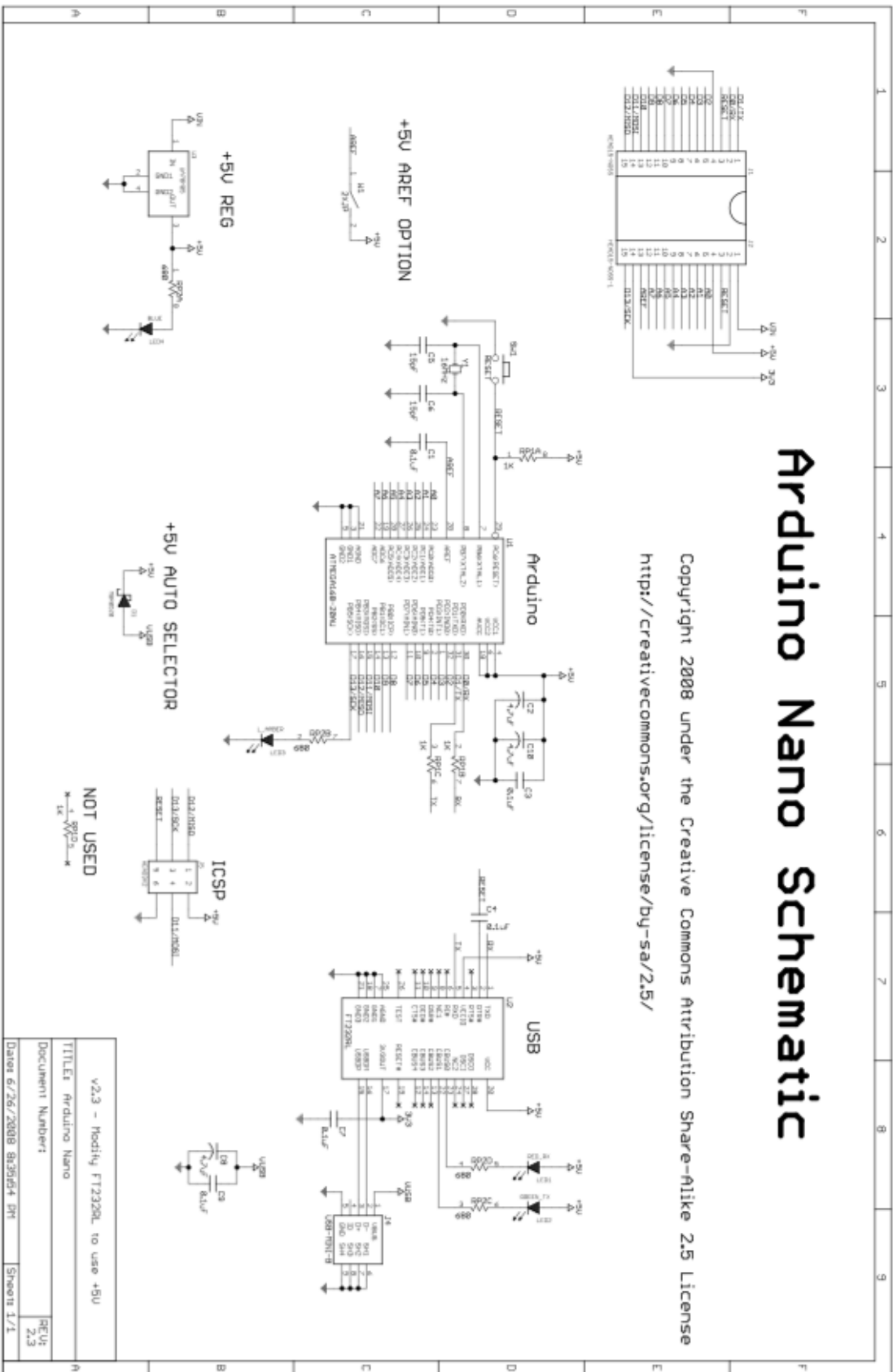
**Arduino Nano Mechanical Drawing**



ALL DIMENSIONS ARE IN INCHES

# Arduino Nano Schematic

Copyright 2008 under the Creative Commons Attribution Share-Alike 2.5 License  
<http://creativecommons.org/licenses/by-sa/2.5/>



v2.3 - Modify FT232RL to use +5V	
TITLE: Arduino Nano	
Document Number:	
REV:	2.3
Date:	6/26/2008 8:35:04 PM
Sheet:	1/1

## PRILOG 2.

Data sheet NTC otpornika



Temperature measurement	B57164
Leaded NTCs, lead spacing 5 mm	K164

B57164K0103J000						
R/T No.	2904					
T (°C)	B <sub>25/100</sub> = 4300 K, R <sub>25</sub> = 10000 Ω, T <sub>0</sub> = 25 °C, ΔR <sub>W</sub> /R <sub>0</sub> = ± 5%					
	R <sub>nom</sub> [Ω]	R <sub>min</sub> [Ω]	R <sub>max</sub> [Ω]	ΔR <sub>W</sub> /R <sub>0</sub> [±%]	ΔT[±°C]	α (%/K)
-55.0	1214600	960540	1468600	20.9	2.9	7.3
-50.0	844390	678960	1009800	19.6	2.7	7.1
-45.0	592430	483870	701000	18.3	2.6	7.0
-40.0	419380	347620	491150	17.1	2.5	6.9
-35.0	299480	251710	347240	16.0	2.4	6.7
-30.0	215670	183670	247670	14.8	2.3	6.5
-25.0	156410	134870	177940	13.8	2.2	6.3
-20.0	114660	100050	129270	12.7	2.1	6.2
-15.0	84510	74576	94443	11.8	2.0	6.0
-10.0	62927	56128	69726	10.8	1.9	5.8
-5.0	47077	42421	51733	9.9	1.8	5.6
0.0	35563	32359	38767	9.0	1.6	5.5
5.0	27119	24905	29332	8.2	1.5	5.3
10.0	20860	19328	22391	7.3	1.4	5.2
15.0	16204	15143	17266	6.6	1.3	5.0
20.0	12683	11949	13418	5.8	1.2	4.9
25.0	<b>10000</b>	<b>9500</b>	<b>10500</b>	<b>5.0</b>	<b>1.1</b>	<b>4.7</b>
30.0	7942	7484	8400	5.8	1.3	4.6
35.0	6327	5918	6735	6.5	1.4	4.5
40.0	5074	4713	5435	7.1	1.6	4.3
45.0	4103	3784	4421	7.8	1.8	4.2
50.0	3336	3056	3616	8.4	2.0	4.1
55.0	2724	2479	2970	9.0	2.3	4.0
60.0	2237	2022	2452	9.6	2.5	3.9
65.0	1846	1658	2034	10.2	2.7	3.8
70.0	1530	1366	1695	10.7	2.9	3.7
75.0	1275	1132	1419	11.3	3.1	3.6
80.0	1068	941.9	1194	11.8	3.4	3.5
85.0	899.3	788.7	1010	12.3	3.6	3.4
90.0	760.7	663.4	858.0	12.8	3.8	3.3
95.0	645.2	559.6	730.9	13.3	4.1	3.2
100.0	549.4	473.9	624.9	13.7	4.3	3.2
105.0	470.0	403.3	536.8	14.2	4.6	3.1
110.0	403.6	344.5	462.7	14.6	4.8	3.0
115.0	347.4	295.0	399.8	15.1	5.1	3.0
120.0	300.1	253.5	346.6	15.5	5.4	2.9
125.0	260.1	218.7	301.5	15.9	5.6	2.8

### PRILOG 3.

Programski kod za termometar i prikaz na LCD ekranu:

```
int ThermistorPin = 0;
int Vo;
float R1 = 10000;
float logR2, R2, T;
float A = 1.303829135e-03, B = 2.146362089e-04, C = 0.9383489594e-07
#include <Wire.h>
#include <LCD.h>
#include <LiquidCrystal_I2C.h>
#define I2C_ADDR 0x3F
#define Rs_pin 0
#define Rw_pin 1
#define En_pin 2
#define BACKLIGHT_PIN 3
#define D4_pin 4
#define D5_pin 5
#define D6_pin 6
#define D7_pin 7
LiquidCrystal_I2C lcd(I2C_ADDR, En_pin, Rw_pin, Rs_pin, D4_pin, D5_pin, D6_pin, D7_pin);
void setup() {
  lcd.begin (16, 2);
  lcd.setBacklightPin(BACKLIGHT_PIN, POSITIVE);
  lcd.setBacklight(HIGH);
  lcd.home (); // go home on LCD
  lcd.print("Temperatura je:");
}

void loop() {

  Vo = analogRead(ThermistorPin);
  R2 = R1 * (1023.0 / (float)Vo - 1.0);
```

```
logR2 = log(R2);  
T = (1.0 / (A + B*logR2 + C*logR2*logR2*logR2));  
T = T - 273.15;  
lcd.setCursor(0,1);  
lcd.print(T);  
lcd.print(" C ");  
  
delay(1000);  
  
}
```

## PRILOG 4.

Programski kod koji nam saznaje serijsku adresu:

```
// I2C Scanner
// Written by Nick Gammon
// Date: 20th April 2011

#include <Wire.h>

void setup() {
  Serial.begin (115200);

  // Leonardo: wait for serial port to connect
  while (!Serial)
  {
  }

  Serial.println ();
  Serial.println ("I2C scanner. Scanning ...");
  byte count = 0;

  Wire.begin();
  for (byte i = 8; i < 120; i++)
  {
    Wire.beginTransmission (i);
    if (Wire.endTransmission () == 0)
    {
      Serial.print ("Found address: ");
      Serial.print (i, DEC);
      Serial.print (" (0x");
      Serial.print (i, HEX);
      Serial.println ("));
      count++;
    }
  }
}
```



```
    delay (1); // maybe unneeded?
  } // end of good response
} // end of for loop
Serial.println ("Done.");
Serial.print ("Found ");
Serial.print (count, DEC);
Serial.println (" device(s).");
} // end of setup

void loop() {}
```

## PRILOG 5.

Slike sklopa:

