

# Utjecaj distribuirane proizvodnje OI na sučelju distribucijske i prijenosne mreže

---

**Jeftimir, Stanko**

**Master's thesis / Diplomski rad**

**2018**

*Degree Grantor / Ustanova koja je dodijelila akademski / stručni stupanj:* **Josip Juraj Strossmayer University of Osijek, Faculty of Electrical Engineering, Computer Science and Information Technology Osijek / Sveučilište Josipa Jurja Strossmayera u Osijeku, Fakultet elektrotehnike, računarstva i informacijskih tehnologija Osijek**

*Permanent link / Trajna poveznica:* <https://um.nsk.hr/um:nbn:hr:200:891986>

*Rights / Prava:* [In copyright](#)/[Zaštićeno autorskim pravom.](#)

*Download date / Datum preuzimanja:* **2024-11-19**

*Repository / Repozitorij:*

[Faculty of Electrical Engineering, Computer Science and Information Technology Osijek](#)



**SVEUČILIŠTE JOSIPA JURJA STROSSMAYERA U OSIJEKU  
FAKULTET ELEKTROTEHNIKE, RAČUNALSTVA I  
INFORMACIJSKIH TEHNOLOGIJA**

**Sveučilišni studij**

**UTJECAJ DISTRIBUIRANE PROIZVODNJE OI NA  
SUČELJU DISTRIBUCIJSKE I PRIJENOSNE MREŽE**

**Diplomski rad**

**Stanko Jeftimir**

**Osijek, 2018.**

**FERIT**FAKULTET ELEKTROTEHNIKE, RAČUNARSTVA  
I INFORMACIJSKIH TEHNOLOGIJA OSIJEK**IZJAVA O ORIGINALNOSTI RADA**

Osijek, 05.10.2018.

**Ime i prezime studenta:**

Stanko Jeftimir

**Studij:**

Diplomski sveučilišni studij Elektrotehnika

**Mat. br. studenta, godina upisa:**

D 1046, 19.09.2017.

**Ephorus podudaranje [%]:**

5%

Ovom izjavom izjavljujem da je rad pod nazivom: **Utjecaj distribuirane proizvodnje OI na sučelju distribucijske i prijenosne mreže**

izrađen pod vodstvom mentora Doc.dr.sc. Zoran Kovač

i sumentora

moj vlastiti rad i prema mom najboljem znanju ne sadrži prethodno objavljene ili neobjavljene pisane materijale drugih osoba, osim onih koji su izričito priznati navođenjem literature i drugih izvora informacija. Izjavljujem da je intelektualni sadržaj navedenog rada proizvod mog vlastitog rada, osim u onom dijelu za koji mi je bila potrebna pomoć mentora, sumentora i drugih osoba, a što je izričito navedeno u radu.

Potpis studenta:

# SADRŽAJ

1. UVOD .....	1
1.1 Zadatak rada .....	1
2. DISTRIBUIRANA PROIZVODNJA IZ OBNOVLJIVIH IZVORA ENERGIJE .....	2
2.1 Naponske prilike u mreži s integriranom distribucijskom proizvodnjom .....	4
2.1.1 Regulacija napona promjenom prijenosnog omjera transformatora .....	7
2.1.2 Regulacija napona izgradnjom novih vodova, novih transformatora ili povećavanje presjeka postojećih vodova .....	9
2.1.3 Regulacija napona djelatnom i jalovom snagom.....	10
2.1.4 Koordinacija više metoda.....	14
2.2 Strujne prilike u mreži s integriranom distribucijskom proizvodnjom.....	15
2.2.1 Povećanje sposobnosti opterećenja vodova, dinamička sposobnost opterećenja i izgradnja novih veza.....	16
2.2.2 Dinamička uzdužna i poprečna kompenzacija .....	17
2.2.3 Sustavi za upravljanje energijom .....	18
2.2.4 Upravljanje potražnjom i skladištenje energijom.....	18
3. Utjecaj distribuiranih izvora na TS Županja 110/35/10 kV .....	20
3.1 Trafostanica Županja 110/35/10 kV (postrojenje 110 kV).....	20
3.2 Utjecaj distribuiranih izvora na postrojenje 110 kV .....	22
4. Preinake na TS Županja 110/35/10 kV pri daljnjem integriranju distribuiranih izvora.....	27
5. Zaključak.....	32
LITERATURA.....	33
SAŽETAK.....	34
ABSTRACT .....	34

ŽIVOTOPIS .....	35
PRILOZI.....	36

# 1. UVOD

Razvojem novih tehnologija u elektrotehnici te poticanjem što većeg broja distributivnih obnovljivih izvora energije pokušavaju se zamijeniti „stari“ konvencionalni izvori električne energije. Zamjenom konvencionalnih izvora električne energije za distributivne obnovljive izvore smanjuje se emisija štetnih plinova u okolinu te se ostvaruje ušteda ugljena, plina i nafte. Integracijom obnovljivih izvora energije u elektroenergetski sustav postižu se prednosti kao i nedostaci u vođenju elektroenergetskog sustava. Elektroenergetski sustav zahtijevat će promjene u budućnosti kako bi se sustav mogao regulirati.

U ovom diplomskom radu bit će detaljno opisana teoretska analiza utjecaja distributivnih izvora električne energije na prijenosnu mrežu. Nakon teoretske analize slijedi praktični pokus u programu DigSilent, koji će pokazati kakav utjecaj se postiže sve većim brojem integriranih distribuiranih izvora na trafostanicu TS Županja. Nakon pronađenog maksimalnog broja agregata tj obnovljivih izvora koji se mogu priključiti na trafostanicu, definirat će se potrebne preinake na samoj opremi u trafostanici.

## 1.1 Zadatak rada

Odrediti maksimalnu proizvodnju iz OI priključenoj na srednjenaponsku mrežu i utjecaj na sadašnju transformaciju VN/SN. Za slučaj povećanja proizvodnje iz OI priključenoj na SN mrežu definirati potrebne preinake u primarnoj odnosno sekundarnoj opremi na sučelju prema VN mreži. Primjer TS Županja s okruženjem. Potrebne podatke osigurava Prijenosno područje Osijek.

## **2. DISTRIBUIRANA PROIZVODNJA IZ OBNOVLJIVIH IZVORA ENERGIJE**

Ulaskom Republike Hrvatske u punopravno članstvo Europske unije preuzima se obveza iz Direktive 2009/28/EZ, koja kaže da je potrebno povećanje uporabe energije iz obnovljivih izvora pri čemu bi u 2020. godini udio energije iz obnovljivih izvora u bruto neposrednoj potrošnji trebao iznositi najmanje 20 %. Također potrebno je smanjenje stakleničkih plinova za 20 % kao i smanjenje potrošnje električne energije za 20 % [1]. Kako bi se ostvario cilj povećanja uporabne energije iz obnovljivih izvora za najmanje 20 % postavljeni su sljedeći ciljevi:

- povećanje udjela OIE u proizvodnji električne energije za 35 % uključujući velike hidroelektrane
- povećanje udjela OIE u prijevozu za 10%
- povećanje udjela OIE za grijanje i hlađenje za 20%

Iz tog razloga država je odlučila dijeliti poticajne subvencije i povoljne otkupne cijene za proizvedenu električnu energiju iz distribuiranih izvora.

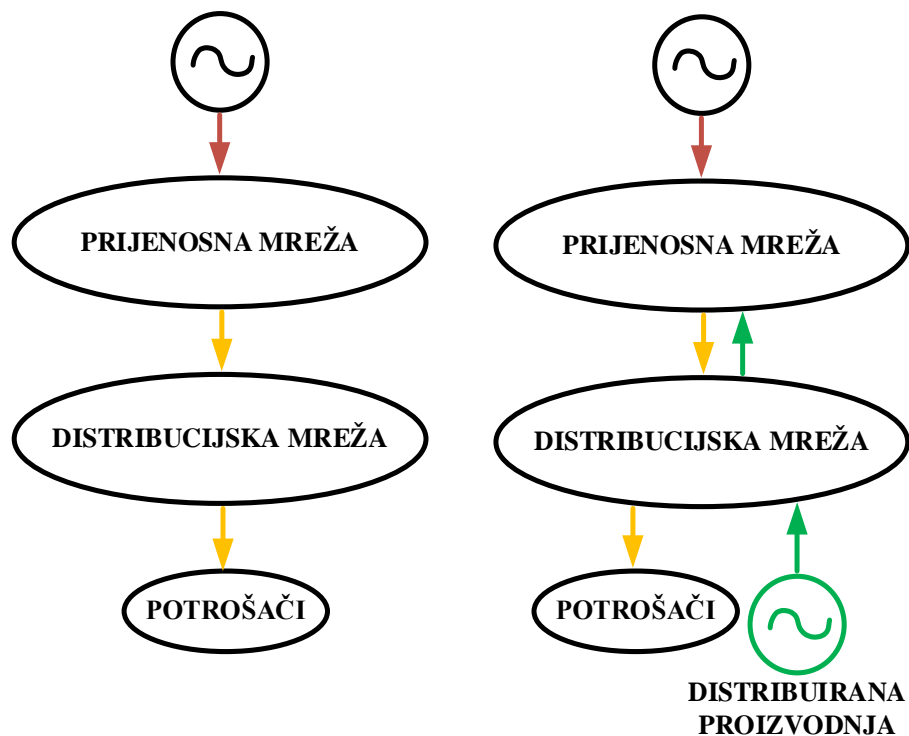
Distribuirana proizvodnja energije nalazi se u blizini ili na samom mjestu potrošnje energije. Distribuirana proizvodnja električne energije obuhvaća male hidroelektrane, vjetroelektrane manjih snaga, fotonaponske sustave, geotermalne elektrane te mala kogeneracijska postrojenja na biomasu i bioplin. Nabrojane elektrane u pravilu se priključuju na distribuiranu mrežu odnosno na srednjenaponsku i niskonaponsku razinu.

Elektroenergetski sustav čine potrošnja, distribucija, prijenos i proizvodnja električne energije. Nazivni naponi u prijenosnoj mreži elektroenergetskog sustava su: 400 kV, 220 kV i 110 kV. Nazivni naponi u distribucijskoj mreži su: 35 kV, 30 kV, 20 kV, 10 kV i 0,4 kV. Tok energije je od više naponske razine odnosno prijenosa, prema nižoj naponskoj razini odnosno distribucije, pa sve do potrošnje. Dijeljenjem poticajne subvencije i razvojem novih tehnologija koja je smanjila proizvodnu cijenu električne energije, distribuirana proizvodnja se masovno koristi. Povećanjem broja distribuiranih izvora dolazi do promjene toka energije u sustavu. Distribucijska mreža koja je do sada bila pasivna, odnosno imala je tijek energije u samo jednom smjeru postaje aktivna, te sada ima tok energije u dva smjera kao što je prikazano na slici 2.1. Distribuirana proizvodnja nema stalnu proizvodnju (male vjetroelektrane, fotonaponski sustavi) zbog različitih vremenskih uvjeta dolazi do problema vođenja elektroenergetskog sustava. Proizvodnja iz distribuiranih izvora se može naglo mijenjati iz sata u sat. U slučaju dolaska oblaka snaga fotonaponskog sustava znatno

će opasti, dok u slučaju slabljenja vjetra male vjetroelektrane također gube proizvodnu snagu. Kada dođe do slabljenja vjetra ili zalaska sunca potrebno je nadoknaditi traženu električnu energiju kupcima s nekim drugim elektranama, najčešće konvencionalnim elektranama. Daljnjim priključenjem sve većeg broja distribuiranih obnovljivih izvora dinamičnost mreže se naglo mijenja, te će u budućnosti biti potrebno korištenje novih inovacija i rješenja za izazove aktivnih mreža kako bi se riješila regulacija elektroenergetskog sustava.

Napredne metode za integraciju distribuiranih izvora u aktivnoj mreži su :

- dinamička regulacija izlaznog napona transformatora VN/SN i SN/NN,
- podrška naponu generatora (izmjenjivača) po funkciji  $Q(U)$ ,  $\cos \varphi(P)$ ,
- upravljanje tokovima i raspodjelom jalove snage – podrška elektrana,
- uporaba uzdužne regulacije napona u vodu,
- koordinirana regulacija napona,
- uporaba spremnika električne energije,
- upravljanje potrošnjom (uravnoteženje, tržišni zahtjevi),
- održivi otočni pogon dijela mreže,
- pružanje usluga sustavu [3].



*Slika 2.1 EES prije (lijevo) i poslije (desno) integracije distribuiranih izvora.*



## 2.1 Naponske prilike u mreži s integriranom distribucijskom proizvodnjom

Priključenjem distributivnih izvora energije napon na priključnim sabirnicama raste, te je moguće povišenje napona kod samih potrošača. Povišeni napon često određuje snagu generatora koji se može spojiti na određenu lokaciju. Iz tih razloga postoje mrežna pravila (NN 67/2017) koja pomažu siguran tijek energije od proizvođača do potrošača električne energije. Potrošači zahtijevaju određenu kvalitetu napona, zbog toga je potrebno održavati napon u određenim granicama. U normalnim pogonskim uvjetima iznos napona održava se u granicama koja su prikazana u tablici 1.

**Tablica 1** Održavanje napona u normalnim pogonskim uvjetima [4].

Nazivni napon	Dopušteni postotak odstupanja	Dopušteni napona odstupanja
400 kV	-10% + 5%	360-420 kV
200 kV	±10%	198-242 kV
110 kV	±10%	99-121 kV
35(30) kV	±10%	31,5(27)-38,5(33) kV

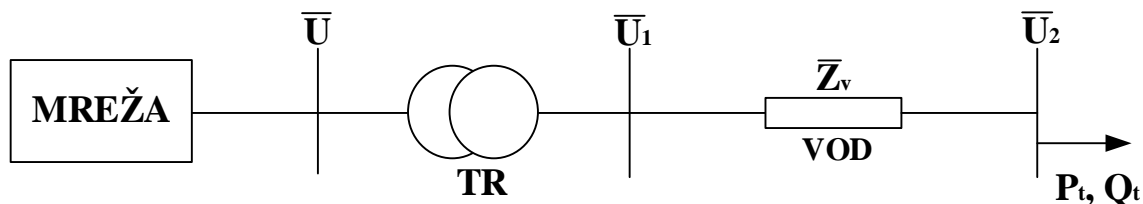
U poremećenom pogonu, iznosi napona održavaju se u granicama koja su prikazana u tablici 2.

**Tablica 2** Održavanje napona u poremećenim uvjetima [4].

Nazivni napon	Dopušteni postotak odstupanja	Dopušteni napona odstupanja
400 kV	±15%	340-460 kV
200 kV	±15%	187-253 kV
110 kV	±15%	94-127 kV

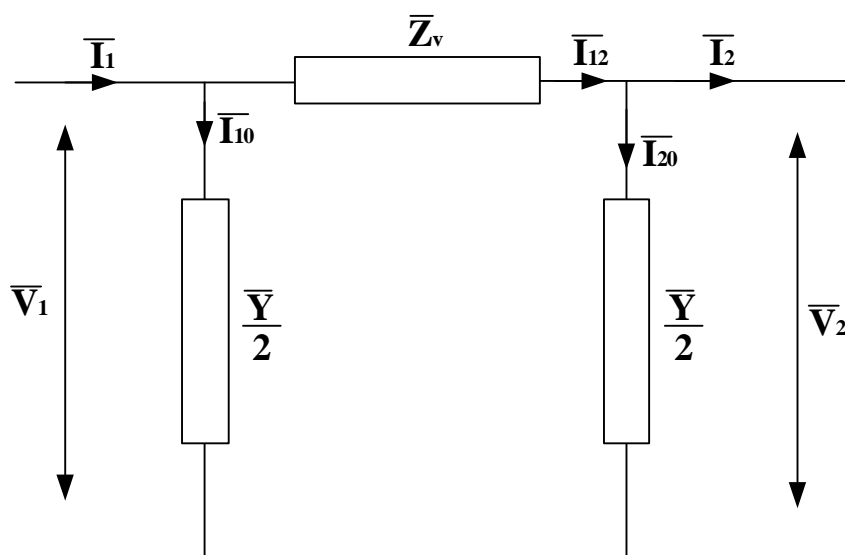
35(30) kV	$\pm 15\%$	29,8(25,5)-40,2(34,5) kV
-----------	------------	--------------------------

Kako bi se prikazao utjecaj distribuiranih izvora na porast napona u mreži, odnosno na mjestu priključenja elektrane, uzet će se za primjer nadomjesni strujni krug kao na slici 2.2. Pokazat će se vektorski dijagram pada napona na početku i na kraju voda, prije i poslije integracije distribuiranog izvora.



*Slika 2.2 Nadomjesna shema kratkog voda prije integracije.*

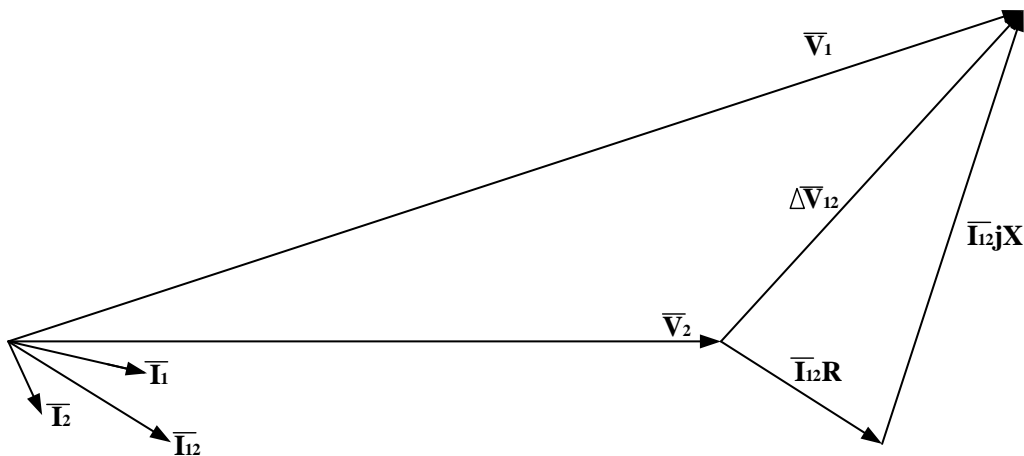
Kako bi se nacrtao vektorski dijagram pada napona na početku i na kraju kratkog voda potrebno je nacrtati  $\pi$  shemu kratkog voda. Na slici 2.2 prikazana je nadomjesna shema na kojoj se nalazi nadomjesna mreža koja predstavlja elektroenergetski sustav, transformator koji podiže napon s  $U_1$  na  $U$  te kratki vod kojim se prenosi električna energija od prijenosa ka distribuciji (i obrnuto) gdje će se priključiti distribuirani izvor energije. Na slici 2.3 prikazuje se  $\pi$  shema kratkog voda koja se sastoji od impedancije uzdužne grane voda  $Z_v$  i impedancije poprečne grane voda  $Y$ .



*Slika 2.3  $\pi$  shema kratkog voda*

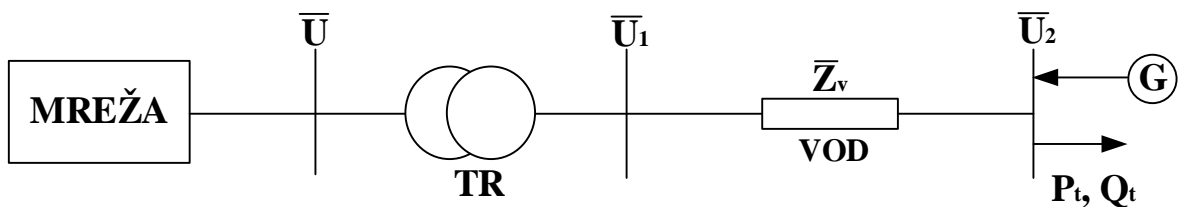
Na slici 2.4 prikazuje se vektorski dijagram pada napona na kratkom vodu bez spojenog distribuiranog izvora. Na kraju voda teče struja  $I_2$ , kao referentni fazni napon postavlja se  $V_2$ . Kako

bi se odredio fazni napon na početku voda, potrebno je nacrtati struju kroz uzdužnu granu  $I_{12}$  koja je radno induktivnog karaktera, te kasni za faznim naponom. Struja  $I_{12}$  stvara pad napona na impedanciji uzdužne grane voda. Vektorskim zbrojem pada napona koje stvara struja na induktivnom i radnom dijelu dobije se ukupni pad napona na impedanciji uzdužne grane voda  $\Delta V_{12}$ . Zbrojem padova napona na impedanciji uzdužne grane voda i napona na kraju voda dobije se napon na početku voda. Napon na početku voda je veći od napona na kraju voda zbog pada napona na vodu.

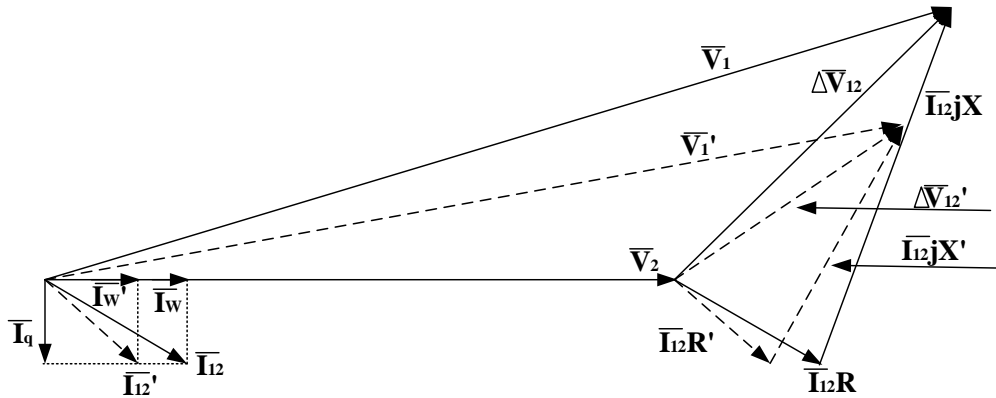


**Slika 2.4** Vektorski dijagram pada napona na kratkom vodu bez priključenja distribuiranog izvora.

Integriranjem distribuiranog izvora na mrežu, faktora snage 1, što je karakteristično za malu proizvodnju električne energije kao što je fotonaponski sustav. Dodavanjem distribuiranog izvora smanjuje se djelatna komponenta  $I_w'$  na kraju voda što se može vidjeti na slici 2.6. Sa smanjenjem djelatne komponente struje na kraju voda  $I_w'$  također se smanjuje i uzdužna struja  $I_{12}'$ . Zbog smanjenja uzdužne struje smanjuje se i pad napona na uzdužnoj komponente, te će fazni napon na početku voda biti manji što je prikazano isprekidanim linijama na slici 2.6.



**Slika 2.5** Nadomjesna shema kratkog voda poslije integracije.



*Slika 2.6 Vektorski dijagram pada napona na kratkom vodu prije i nakon priključenja distribuiranog izvora.*

Kada bi se postavio referentni napon na početku voda  $V_1$  umjesto napona na kraju voda  $V_2$ , integriranjem distribuiranog izvora, fazni napon na kraju voda bi bio veći nego onaj prije integracije distribuiranog izvora. Iz ovih vektorskih dijagrama zaključuje se da integriranjem distribuiranih izvora, napon na samom mjestu priključenja bit će veći nego prije integracije. Zbog povećavanja napona potrebno je paziti koliko se može distribuiranih izvora integrirati na jedan sustav, a da ne dođe do naponskih nestabilnosti koje su određene prema mrežnim pravilima.

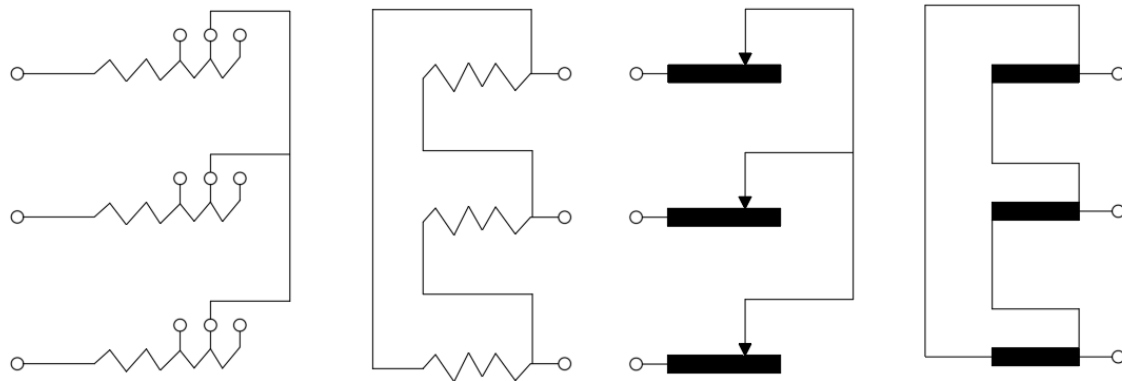
Razina integracije pokazuje sposobnost sustava da primi određenu količinu električne energije iz distributivnih izvora tako da se ne naruši stabilnost postojećeg sustava. Kako bi se povećala razina integracije najviše se koriste metode koje reguliraju napon u sustavu. Regulaciju napona moguće je ostvariti sljedećim metodama:

- Regulacija napona promjenom prijenosnog omjera transformatora
- Regulacija napona izgradnjom novih vodova, novih transformatora ili povećavanje presjeka postojećih vodova
- Regulacija napona djelatnom i jalovom snagom
- Koordinacija više metoda

### **2.1.1 Regulacija napona promjenom prijenosnog omjera transformatora**

Najčešća metoda koja se koristi za regulaciju napona je promjena prijenosnog omjera transformatora. Promjena prijenosnog omjera transformatora se vrši pomoću transformatorskih preklopki koje se postavljaju na visokonaponsku stranu ili niskonaponsku stranu transformatora. Preklopke se najčešće postavljaju na visokonaponsku stranu zbog manjih vrijednosti struja. Regulacija na niskonaponskoj strani je nezgodna zbog jakih struja pa bi bilo potrebno koristiti

velike dimenzije preklopki.[6] Smanjenjem broja zavoja visokonaponskog namota povećava se napon na niskonaponskoj (NN) strani i suprotno, pri povećanju broja zavoja na VN strani smanjuje se napon na NN strani. Prijenosni omjer transformatora se može mijenjati u beznaponskom stanju ili pod teretom. U beznaponskom stanju se koriste ručne preklopke (transformator s odvojcima), dok se pod teretom koriste automatske preklopke (regulacijski transformator). Slika 2.7 pokazuje namote kod transformatora s odvojcima i regulacijskog transformatora te opseg regulacije napona.



#### TRANSFORMATOR S ODVOJCIMA

regulacija: u beznaponskom stanju  
 opseg:  $\pm 5\%$  ( $\pm 2,5\%$ ,  $\pm 7,5\%$ )  
 stupnjeva: 5% (2,5%)

#### REGULACIJSKI TRANSFORMATOR

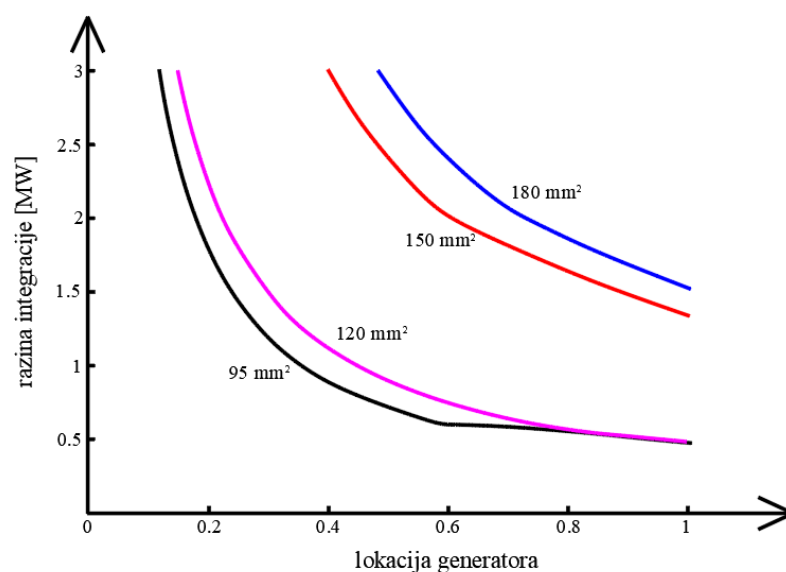
pod teretom  
 oko  $\pm 10\%$  do  $\pm 20\%$   
 oko  $\pm 1,5\%$  (1 do 2%)

*Slika 2.7 Namoti transformatora te opsezi regulacije napona.*

Ručne preklopke se koriste u distribucijskoj mreži gdje je moguće isključiti pojedini transformator kako bi se regulirao napon. Većina distribucijskih transformatora (35/10 kV, 20/0,4 kV, 10/0,4 kV) se grade s odvojcima na primaru (obično  $\pm 5\%$ ). Kada se preklopke postave u određeni položaj one ostaju duži vremenski period u tom položaju. Najčešće do promjena prijenosnog omjera dolazi tijekom remonta transformatora ili kada je potrebno za reguliranjem naponskih prilika u mreži. Regulacijski transformatori se koriste pri transformaciji s visokog na visoki te s visokog na srednji napon. Opseg regulacije napona iznosi od  $\pm 10\%$  pa do  $\pm 20\%$ . Regulacija napona se vrši u skokovima od  $\pm 1,5\%$ . Kod regulacijskih transformatora potrebna je automatska preklopka. Kod automatskih preklopki treba postojati regulator koji pri određenim parametrima mora izvršiti promjenu prijenosnog omjera transformatora

## 2.1.2 Regulacija napona izgradnjom novih vodova, novih transformatora ili povećavanje presjeka postojećih vodova

Povećanje razine integracije ovisi o veličini generatorske jedinice koju je potrebno integrirati. Razinu integracije moguće je povećati izgradnjom novih vodova, dodavanjem većeg broja vodova ili povećanjem presjeka postojećih vodova. Za velike generatorske jedinice najčešće se postavljaju novi izvodi. Postavljanjem novih izvoda jednostavnija je od povećanja presjeka postojećeg izvoda. Izgradnjom novih izvoda sprječavaju se preopterećenja kao i previsoki naponi koji se mogu pojaviti samo kod generatorske jedinice zbog novog (samostalnog) izvoda. Cijena izgradnje novog izvoda je visoka u usporedbi s cijenom generatorske jedinice pa se ne koristi kod manjih generatorskih jedinica. Cijena izvoda se povećava s udaljenosti generatorske jedinice od srednjenaponske trafostanice, kod takvih lokacija rizik od povišenog napona je najveći te je tamo razina integracije najmanja. Kod manjih generatorskih jedinica često se povećava presjek postojećeg izvoda zbog niže cijene u odnosu na ugradnju potpuno novog izvoda, ujedno je i lakše dobiti dozvolu za povećanje presjeka vodiča. Povećanje presjeka vodiča može uzrokovati smetnje za postojeće korisnike. Na slici 2.7 prikazan je utjecaj razine integracije u odnosu na povećanje poprečnog presjeka. Iz slike se može zaključiti da povećanje presjeka izvoda nema značajan utjecaj na razinu integracije. Otpor kod izvoda s manjim poprečnim presjekom je veći od izvoda s većim poprečnim presjekom što znači da izvodi s manjim presjekom imaju manju razinu integracije, ali dolazi do manjih padova napona tijekom niskih opterećenja, pa se time kompenzira smanjenje razine integracije.



Slika 2.8 Razina integracije u ovisnosti o lokaciji generatora.

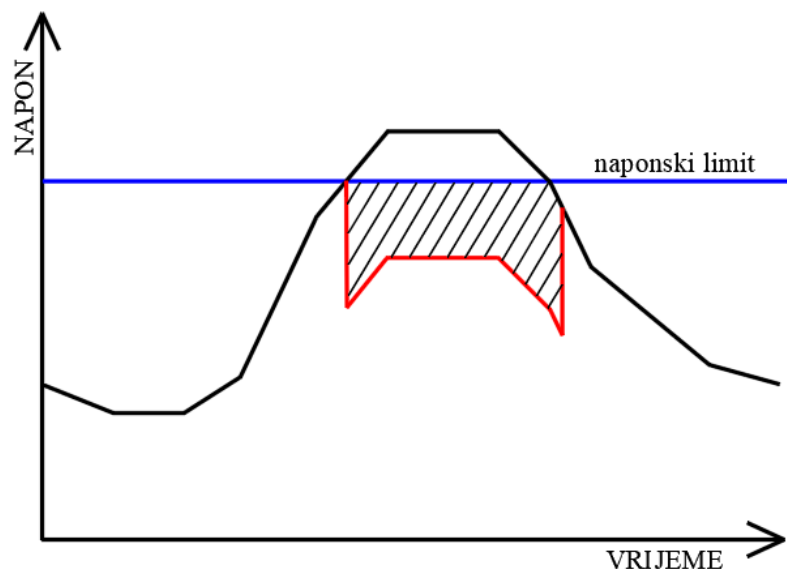
Kod najvećih generatorskih jedinica, ako nije moguće integrirati elektranu s izgradnjom novih vodova ili povećanjem postojećih presjeka izvoda, potrebno je izgraditi novi transformator koji plaća investitor elektrane. Kraći izvodi mogu povećati razinu integracije, ali je potrebno više transformatora u sustavu, što je nedostatak ove metode.

### 2.1.3 Regulacija napona djelatnom i jalovom snagom

Kako bi napon u elektroenergetskom sustavu bio unutar zadanih vrijednosti potrebno je regulirati djelatnu snagu distribuiranih izvora električne energije. Regulacija djelatne i jalove snage od iznimne je važnosti za integraciju te povećanje razine integracije nakon priključenja distributivnih izvora na mrežu.

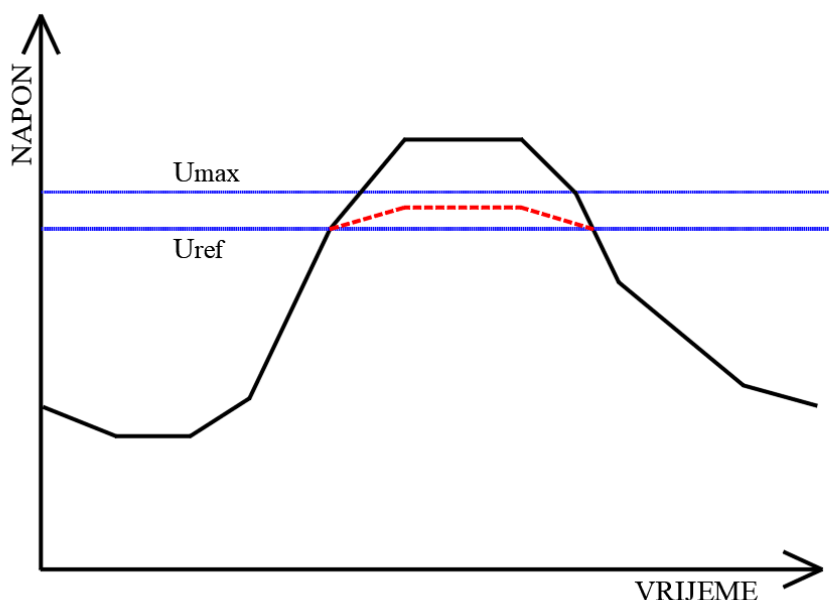
Djelatnu snagu moguće je regulirati na sljedeće načine:

1. Koristiti maksimalnu snagu generatora ( $\cos \varphi = 1$ ). Najčešće se koristi kod vjetroelektrana i fotonaponskih elektrana zbog povećanja učinkovitosti proizvodnje. Zbog poticajnih cijena izraženih u kn/kWh najčešće se  $\cos \varphi$  nastoji postaviti na 1 zbog veće zarade privatnih investitora. Ako proizvodnja električne energije bude prevelika, potrebno je pohraniti energiju u baterije ili neki drugi oblik pohrane energije.
2. Isključenje distributivne proizvodnje u slučaju povećavanja napona. Prilikom povećanja napona naponskom limitu na stezaljkama generatora potrebno je isključenje generatora. Limit napona postavlja se na vrijednost maksimalnog dozvoljenog napona u mreži. U stvarnosti rijetko ili skoro nikada ne dolazi do isključenja generatora. Na slici 2.9 plavom linijom je prikazan naponski limit, crnom linijom je prikazana vrijednost napona ako ne dolazi do isključenja generatora, a crvena linija predstavlja vrijednosti napona ako dođe do isključenja generatora. Površina koja je omeđena crvenom bojom predstavlja energiju koja je izgubljena zbog isključenja generatora.



*Slika 2.9 Utjecaj povišenog naponskog isključenja na vrijednost napona. [5]*

3. Ograničenje maksimalne injektirane snage. Za ovu metodu potrebno je postaviti maksimalnu vrijednost proizvodnje na onu vrijednost za koju se rezultira napon jednakim naponskom limitu. Višak energije moguće je pohraniti. U ovoj metodi su manji gubici proizvodnje nego u slučaju kod isključivanja distributivne proizvodnje. Na slici 2.10 prikazano je crnom linijom napon bez ograničenja proizvodnje te crvenom linijom napon s ograničenom proizvodnjom.

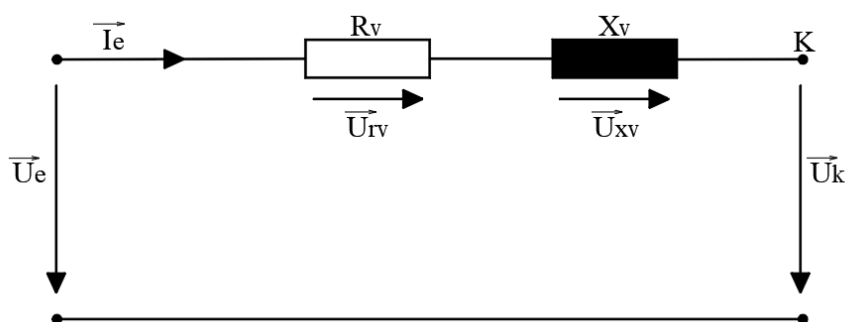


*Slika 2.10 Utjecaj povišenog naponskog ograničenja na vrijednost napona. [5]*



4. Postaviti proizvodnju prema zahtjevima za uravnoteženje energije. Ova metoda regulacije djelatne snage temelji se na tržišnom pristupu. Potrebno je proizvesti onoliko energije koliko je potrebno za potrošače i kupce električne energije.

Naponske prilike u mreži i tokovi jalovih snaga u mreži su jako povezani. Povećanjem induktivne jalove snage u mreži smanjuje se napon, dok smanjenjem induktivne jalove snage povećava se napon u mreži. Razna trošila, vodovi te transformatori za rad trebaju induktivnu jalovu snagu, koju pogonski kapaciteti vodova generiraju. Povišeni naponi se najčešće javljaju na mjestu priključka distributivne proizvodnje. Shema na slici 2.11 će pomoći za detaljno objašnjenje regulacije napona jalovom snagom (aktivne elektrane).



*Slika 2.11 Nadomjesna shema kratkog voda. [3]*

Sa slike 2.11 može se odrediti napon na kraju voda:

$$\vec{U}_k = \vec{U}_e - \vec{U}_{rv} - \vec{U}_{xv} \quad (2-1)$$

gdje su:  $\vec{U}_e$  – vektor napona na početku voda

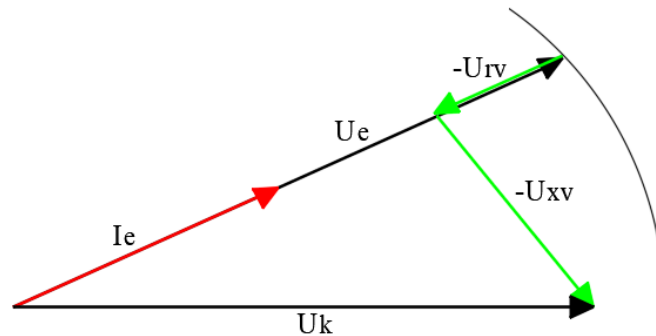
$\vec{U}_k$  – vektor napona na kraju voda

$\vec{U}_{rv}$  – vektor pada napona na radnom dijelu voda

$\vec{U}_{xv}$  – vektor pada napona na induktivnom dijelu voda

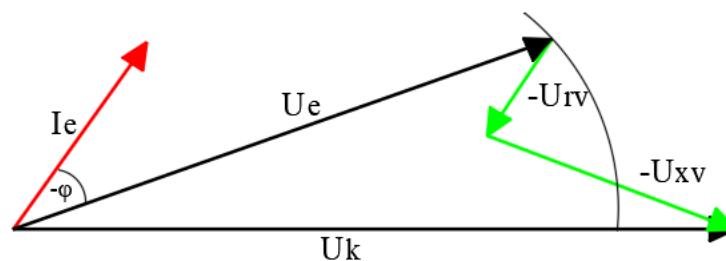
Napon na početku voda odnosno na mjestu priključenja generatora moguće je regulirati promjenom  $\cos \varphi$  generatora odnosno promjenom jalove i djelatne snage. Na slici 2.12 prikazan je vektorski dijagram kada je  $\cos \varphi$  generatora jednak jedan, odnosno generator proizvodi samo

djelatnu snagu. Pri injektiranju samo djelatne snage u mrežu napon na kraju voda je manji nego na početku zbog pada napona na samom vodu.



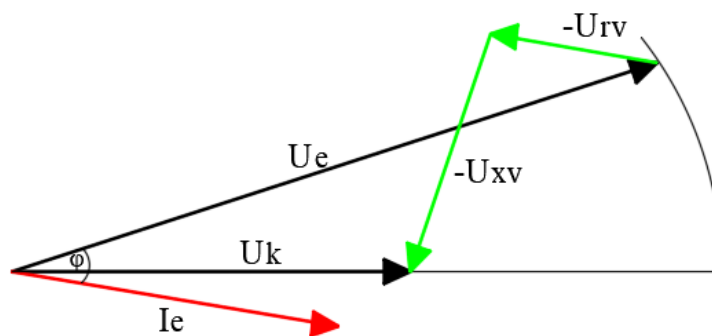
**Slika 2.12** Vektorski dijagram kada je na generatoru  $\cos \varphi$ . [3]

Ako se  $\cos \varphi$  postavi tako da generator proizvodi djelatnu i jalovu snagu odnosno da se ponaša kao induktivitet ( $\cos \varphi < 1$ ). Generator je u tom slučaju poduzbuđen. Na slici 2.13 prikazan je vektorski dijagram kada je  $\cos \varphi < 1$ , gdje se vidi kako preuzimanje induktivne jalove snage djeluje na smanjenje napona na početku voda odnosno na mjestu priključka generatora.



**Slika 2.13** Vektorski dijagram kada je na generatoru  $\cos \varphi < 1$ . [3]

Ako se  $\cos \varphi$  postavi tako da generator proizvodi djelatnu i jalovu snagu odnosno da se ponaša kao kapacitet ( $\cos \varphi > 1$ ). Generator je u tom slučaju naduzbuđen. Na slici 2.14. prikazan je vektorski dijagram kada je je  $\cos \varphi > 1$ , gdje se vidi kako preuzimanje kapacitivne jalove snage djeluje na povećanje napona na samom priključku generatora. Reguliranje povišenog napona na mjestu priključka smanjuje se povećavanjem induktivne jalove snage i smanjivanjem kapacitivne jalove snage generatora. Kod manjih vjetroelektrana regulacija jalove snage vrši se isključenjem kondenzatora za korekciju faktora snage. Kod elektrana na biomasu regulacija faktora snage vrši se uzbuđom generatora.



*Slika 2.14 Vektorski dijagram kada je na generatoru  $\cos \varphi > 1$ . [3]*

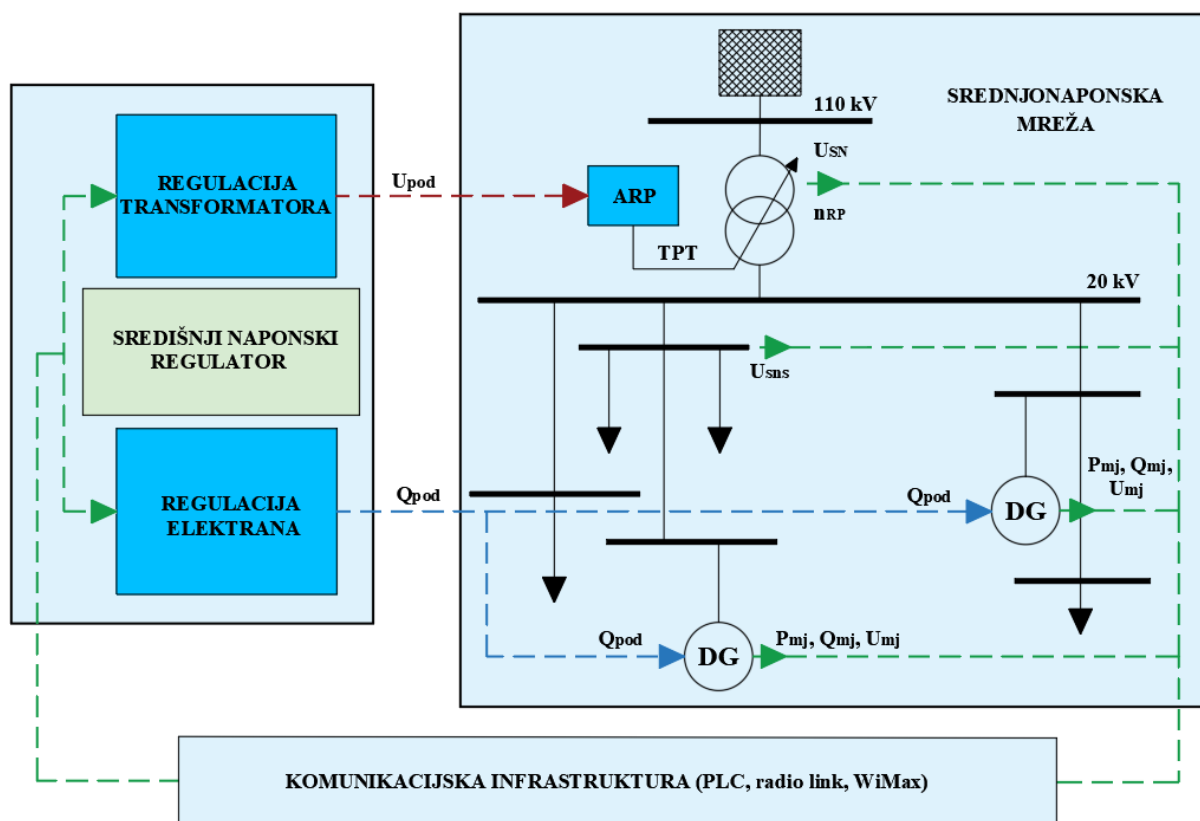
#### 2.1.4 Koordinacija više metoda

U prijenosnim i distribucijskim mrežama potrebna je koordinacija navedenih metoda u poglavljima ispred, kako bi se održala stabilnost elektroenergetske mreže. Regulaciju napona s jalovom snagom  $Q(U)$  proizvodnih jedinica potrebno je dodatno oplemeniti koordinacijom s aktivnom regulacijom napona na stezaljkama transformatora SN/NN uz sljedeće značajke :

- Kod manjih snaga distributivne proizvodnje koncept  $Q(U)$  regulacije je sam dovoljno učinkovit te nije potrebna dodatna regulacija.
- Korištenje regulacijskih transformatora je učinkovito u međumjesnim mrežama, dok kod urbanih (gradskih) mreža nije učinkovito.
- Regulacija jalove snage  $Q(U)$  uz koordinaciju s regulacijskim transformatorom daje najbolju podršku napona te stabilan i siguran pogon mreže.
- Izgradnja novih vodova ili transformatora je najskuplja metoda (konvencionalni pristup).

[3]

Koordinacijske metode napreduju s razvojem informacijskih i komunikacijskih tehnologija (eng. ICT). Pomoću ICT-a moguće je povezati mrežna čvorišta, izvore energije te lokalna opterećenja za međusobnu komunikaciju između sebe. Koordinacijska metoda s ICT-om omogućuje udaljenu regulaciju elektroenergetske mreže. Slika 2.15 prikazuje koordinaciju regulacije napona i jalove snage. Središnji naponski regulator se sastoji od regulacije transformatora i regulacije elektrane. Regulacija transformatora uz pomoć automatskog regulatora napona (ARN) i teretne preklopke transformatora (TPT) mijenja prijenosni omjer transformatora kako bi napon ostao u dozvoljenim granicama. Regulacija elektrane mijenja djelatnu i jalovu snagu generatora u odnosu na napon koji je na sabirnicama. Komunikacija između elektrane, transformatora i središnjeg naponskog regulatora uspostavljena je pomoću PLC-a, radio linka ili WiMax-a.



*Slika 2.15 Primjer koordinacije regulacije napona i jalove snage u mreži.*

## 2.2 Strujne prilike u mreži s integriranom distribucijskom proizvodnjom

Gubici u distribucijskoj mreži u relativnom iznosu po definiciji su omjer ukupnih gubitaka (tehničkih i netehničkih) u distribucijskoj mreži prema ukupnoj ulaznoj energiji u distribucijsku mrežu (iz prijenosne mreže i manjih elektrana priključenih na distribucijsku mrežu) [3]. Termička izdržljivost komponenti bitna je za dimenzioniranje elektroenergetske mreže, posebno za vodove i parametiranje zaštite. Ona ne ovisi samo o toku struje kroz komponente, nego i o uvjetima u kojima se nalazi komponenta. Vodove i transformatore moguće je opteretiti samo do određene granice. Za odabir presjeka vodova potrebno je znati dozvoljenu termičku struju koja određuje kolika je najveća dopuštena struja koja može proći kroz komponentu a da ju ne ošteti. U mrežama nižeg napona vodovi i kabeli su predimenzionirani (veći presjeci vodova), zbog održavanja napona potrošača u granicama. Uporabom vodova većeg presjeka gubici energije su manji u odnosu na manje presjeke vodova. Nadzemni vodovi su hlađeni vjetrom što dodatno povećava njihov kapacitet. Transformatori zbog značajnih gubitaka kod praznog hoda moraju raditi tako da odgovaraju maksimalnoj potražnji odnosno da rade poprilično termički opterećeni u granicama dopuštenog zbog učinkovitosti koja je loša kod slabo opterećenih transformatora. Kada snaga distributivnih izvora premaši maksimalno opterećenje transformatora pojavljuju se uzlazni tokovi

snaga prema mreži višeg napona. Zato u nekim područjima koje ima puno distributivnih izvora potrebno je izgraditi novi transformator. Uzlazni tokovi snage mogu štetiti relejima koji su povezani s regulatorskom preklopkom kod transformatora. Uzlaznom toku snage se može prilagoditi većina transformatora. Primjer, kod velikih vjetroparkova koji su spojeni na jednu trafostanicu tokovi snaga kroz nju su često uzlazi, pa se proizvodnja mora ograničiti tako da uzlazni tok snage bude jednak termičkoj granici transformatora. Postoje razne metode za povećavanje integracije s obzirom na strujna opterećenja, neka od njih su :

- Povećanje sposobnosti opterećenja vodova, dinamička sposobnost opterećenja i izgradnja novih veza,
- Dinamička uzdužna i poprečna kompenzacija,
- Sustavi za upravljanje energijom,
- Upravljanje potražnjom i skladištenje energije
- Prespajanje i napredna zaštita.

### **2.2.1 Povećanje sposobnosti opterećenja vodova, dinamička sposobnost opterećenja i izgradnja novih veza**

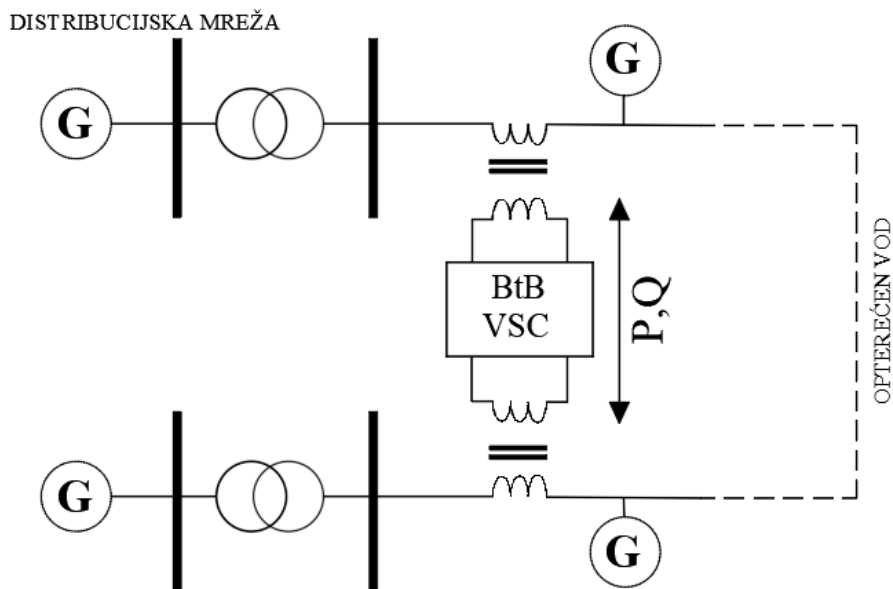
Komponente u elektroenergetskom sustavu štite se od preopterećenja mjerenjem struje kroz komponentu i usporedbom izmjerene struje s podešenom vrijednosti struje za određenu granicu temperature. Granica za temperaturu je višegodišnji maksimum u zadnjih 10 do 15 godina. Dimenzioniranje zaštite mora se postaviti tako da štiti komponentu tijekom cijelog životnog vijeka u svim vremenskim uvjetima. Kako bi se razina integracije povećala potrebno je razviti tehnologiju koja će pratiti trenutne okoliše uvjete te prema njima mijenjati postavke zaštite od preopterećenja.

Korištenjem većeg presjeka vodova moguće je smanjiti postojeće opterećenje vodova te povećati prijenos snage odnosno povećati prijenosni kapacitet vodova. Gubici u mreži se smanjuju povećanjem presjeka vodova. U slučaju priključenja većeg broja distributivnih generatora na mrežu, investitori snose trošak povećanja presjeka novih vodova što je nedostatak za ovu metodu. Povećanjem presjeka vodiča potrebno je više bakra/aluminija što povećava troškove izgradnje.

Dijelovi mreže koji su opterećeni rasterećuju se izgradnjom novih kabela ili vodova. U slučaju izgradnje novih distribuiranih generatora većih snaga, potrebno je povezati novim kablom ili vodom novo postrojenje s dijelom mreže koji ima dovoljni raspoloživi kapacitet za prijenos. Moguće je povezati novo postrojenje s dijelom mreže većeg napona, ali je potrebno izgraditi transformator što podiže cijenu investicije.

## 2.2.2 Dinamička uzdužna i poprečna kompenzacija

FACTS (eng. Flexible Alternating Current Transmission System) je uređaj s kojim se može povećati integracija distribuirane proizvodnje. FACTS uređaj povećava prijenosnu snagu vodova mijenjanjem uzdužne impedancije. Uzdužni kompenzator modelira se kao impedancijski ovisan naponski izvor (VSC na slici 2.16) spojen u seriju s vodom. Kompenzator može raditi na dva načina: praćenjem ili reguliranjem impedancije. Kod reguliranog načina rada koji je moguć samo u umreženim sustavima, pri promjeni proizvodnje i potrošnje impedancija nastoji tokove snaga održati nepromijenjenima. Kod metode praćenja se impedancija mijenja tako što prati potrošnju i proizvodnju te mijenja tokove snaga u mreži odnosno povećava ili smanjuje.



*Slika 2.16 Uravnoteženje transformatora preko BtB veze. [5]*

Pomoću pretvarača s vezom BtB (eng Back-to-Back) uravnotežava se opterećenje distributivnih vodova i omogućuje se prilagodljivo upravljanje tokovima djelatne i jalove snage. FACTS uređaji koriste energetska elektronika na bazi tiristora za povećavanje učinkovitosti prijenosa. Prijenosni vodovi rade bliže prijenosnoj moći odnosno smanjuje se zagušenje zbog promjenjive proizvodnje iz distribuiranih izvora te se time povećava razina integracije.

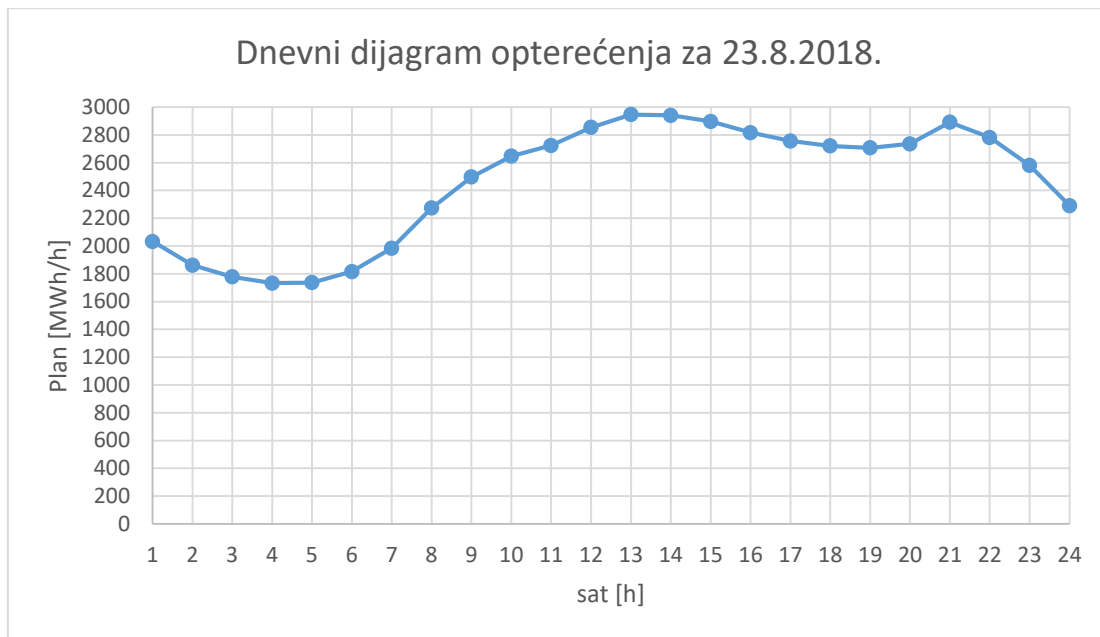
### **2.2.3 Sustavi za upravljanje energijom**

Za upravljanje energijom potrebni su spremnici energije, te dobra komunikacija između proizvodnih jedinica i spremnika energije. Potrebno je provesti precizna mjerenja te skupiti i obraditi podatke pomoću SCADA sustava. Informacijsko komunikacijska tehnologija (ICT) znatno pomaže pri upravljanju proizvodnjom iz distribuiranih izvora. Potrebno je provesti mrežnu identifikaciju i operativne scenarije za uspješno uspostavljanje sustava upravljanja energijom.

U mrežnoj identifikaciji je potrebno definirati kontrolno područje u kojem se zatim određenim postupcima i radnjama povećava razina integracija distribuirane proizvodnje bez povećanja gubitaka ili povećanja rizika od preopterećenja vodova. Potrebno je povećati efikasnost upravljanja, a to se postiže analizom elektroenergetskog sustava, korištenjem različitih tehnologija u proizvodnji, prijenosu i skladištenju viška proizvedene energije odnosno upotrebom energetske spremnika. [5] Za određeno kontrolno područje potrebno je proučiti sve operativne scenarije. Potrebno je znati sve aktivne uređaje i uzorke potrošnje što omogućuje stvaranje određenih baza podataka koje se ugrađuju u sustav upravljanja energijom. Metode za upravljanje energijom rezultiraju boljom prilagodljivosti i kontroli distribuirane proizvodnje. KSC (eng. Knowledge Server for Controllers) je metoda kontrole distribucije odnosno baza podataka koja daje više optimalnih rješenja za različite probleme. Da bi se smanjili troškovi i povećala međusobna povezanost proizvođača moguće je povezati više distributivnih proizvođača s KSC modulom.

### **2.2.4 Upravljanje potražnjom i skladištenje energijom**

Jedna od zadaća elektroenergetskog sustava je osiguravanje ravnoteže između potrošnje i proizvodnje električne energije, te njihova vremenska usklađenost. Na slici 2.17 prikazuju se planirani zahtjevi potrošača za 23.8.2018. odnosno ukupna potražnja. Zahtjevi potrošača se mijenjaju tijekom dana, što se vidi na slici 2.17. Operatori koji upravljaju elektroenergetskim sustavom moraju odgovoriti na zahtjeve promjene potrošnje odgovarajućom proizvodnjom električne energije. Operatori odlučuju koje će elektrane u kojem trenutku raditi i koliku će snagu svaka pojedina elektrana dati u mrežu.



*Slika 2.17 Dnevni dijagram opterećenja za 23.8.2018. [8]*

Zbog sve veće integracije solarnih elektrana i vjetroelektrana otežava se planiranje proizvodnje i vođenje elektroenergetskog sustava zbog nepredvidljive energije vjetra i solarne energije. Ako je proizvodnja na nekom vodu znatno veća od potrošnje električne energije može se narušiti stabilnost frekvencije, odnosno dolazi do povećanja frekvencije sustava a to se može riješiti:

- Smanjenje proizvodnje,
- Povećanje potrošnje ili
- Skladištenje viška energije

Proizvodnja se može smanjiti isključivanjem nekih elektrana, ali to ponekad nije jednostavno. Jako teško je ograničiti proizvodnju solarnih elektrana za vrijeme izrazito sunčanog dana, npr. u podne, kada je proizvodnja maksimalna, a potražnja za električnom energijom minimalna. Ovaj slučaj je jako čest u kontinentalnom dijelu Hrvatske.

Povećanje potrošnje za vrijeme maksimalne proizvodnje smanjit će preopterećenja na vodovima, ali teško je natjerati potrošače na povećanje potrošnje u određenom vremenu. U budućnosti, javit će se potreba za izgradnjom naprednih mreža (eng. smart grid) kod kojih će operatori elektroenergetskog sustava moći kontrolirati potrošnju, te prema potrebi kod određenih korisnika isključivati uređaje koji su potrebni za smanjenje potrošnje. Primjer, tijekom izrazito sunčanog dana, za vrijeme maksimalne proizvodnje, operatori će određenim korisnicima uključiti perilice rublja ili u slučaju smanjenja proizvodnje ugasiti klima uređaje.



Korištenje sustava za pohranu viška energije uz kontroliranje proizvodnje i potrošnje električne energije također smanjuje gubitke i strujna preopterećenja elektroenergetskih komponenti. Energija bi se pohranjivala kada je proizvodnja maksimalna, odnosno kada postoji višak električne energije. Energija spremljena u spremnicima iskoristila bi se kod manje proizvodnje, te bi se tako smanjila vršna opterećenja u dnevnom dijagramu proizvodnje i potrošnje.

### 3. Utjecaj distribuiranih izvora na TS Županja 110/35/10 kV

Utjecaj distribuiranih izvora na TS Županja uzet je iz razloga što je na nju priključen znatni broj bioplinskih elektrana te da se u slučaju daljnjeg povećanja distribuiranih izvora pronade najbolje rješenje za preinake na njoj. Na trafostanicu Županja trenutno su priključene bioplinske elektrane ukupne snage 10 MW i solarne elektrane (fotonaponski paneli) ukupne snage 1,4 MW. Područje koje obuhvaća trafostanica Županja pogodno je za poljoprivredu i ratarstvo, zbog toga se integrira sve veći broj bioplinskih postrojenja. Bioplinska postrojenja koriste se za proizvodnju električne energije kao i za rješavanje otpada s farmi životinja. Kada se usporede poticajne cijene električne energije proizvede iz bioplinskih postrojenja dolazi se do zaključka da su one vrlo isplativa investicija za vlasnike farmi životinja. Sunčane elektrane odnosno fotonaponski paneli također su pogodni za poljoprivredu. Najčešće se fotonaponski paneli postavljaju na oranice gdje se koristi električna energija za navodnjavanje poljoprivrednih usjeva.

#### 3.1 Trafostanica Županja 110/35/10 kV (postrojenje 110 kV)

Postrojenje 110 kV sastoji se dva sustava sabirnica te sedam polja od kojih su tri vodna polja, dva transformatorska polja te jedno mjerno polje i spojno polje. Svako transformatorsko polje sadrži transformator 110/36,75/10,5 kV nazivne snage 40 MVA. Vodna polja su odlazi dalekovoda za Đakovo, Orašje i Vinkovce. Spojno polje služi za razdvajanja dvostrukih sabirnica najčešće u beznaponskom stanju. Naponske razine u postrojenju su 110 kV i 35 kV.

**Tablica 3** Tehničke karakteristike transformatora TR1.

Transformator tip	TRP 40000-123/EP		
Namot	1	2	Stab.
Nazivna snaga [kVA]	40000	40000	13333
Nazivni napon [V]	110000	36750	10500
Nazivna struja [A]	209,9	628,4	733,1

Grupa spoja	Yyn0(d5)+d5
Sistem hlađenja	ONAN / ONAF

**Tablica 4** Tehničke karakteristike transformatora TR2.

Transformator tip	TRP 40000-123/Z		
Namot	1	2	(3)
Nazivna snaga [kVA]	40000	40000	13000
Nazivni napon [V]	110000	36750	10500
Nazivna struja [A]	209,9	628,4	423,3
Grupa spoja	Yyn0(d5)		
Sistem hlađenja	ONAN / ONAF		

U TS Županja za TP1 i TP2 ugrađena je istovjetna numerička zaštita ABB RET 650 koja u sebi ima zaštitu transformatora i regulaciju napona. Regulacija napona se izvodi ručno i automatski. Automatska regulacija napona u paralelnom radu se odvija mjerenjem cirkulacijske struje između transformatora. Transformatori TR1 i TR2 imaju 21 položaj regulacije napona, 11. položaj predstavlja nazivni napon 110 kV na primaru i 36,75 kV na sekundaru. Svaki položaj ima regulaciju napona od  $\pm 1,05\%$ . Oba transformatora koriste kombinirano hlađenje ONAN / ONAF odnosno hlađenje prirodnim strujanjem ulja i prisilnim strujanjem zraka te prirodnim strujanjem zraka.

Prema slici iz priloga 1 primarna oprema u TS Županja sastoji se od prekidača, rastavljača, strujnih mjernih transformatora, odvodnika prenapona, naponskih mjernih transformatora. Prekidači oznake Q0 su visokonaponski plinski SF6 prekidači, proizvođača ABB tipa DCB LTB 145D1/B koji mogu imati najviši napon 145 kV, nazivni napon 3150 A te nazivnu rasklopnu struju od 40 kA. Rastavljači oznaka Q1 i Q2 su tropolni sabirnički rastavljači bez noževa za uzemljenje, proizvođača Končar. Strujni mjerni transformatori (SMT) oznaka T1 su strujni mjerni transformatori tvrtke Končar koji su tipa 4APU-123, što znači da imaju uljnu izolaciju te stupanj izolacije Si 123. Tehnički podatci strujnog mjernog transformatora prikazani su u tablici 6.

**Tablica 5** Tehnički podaci strujnog mjernog transformatora

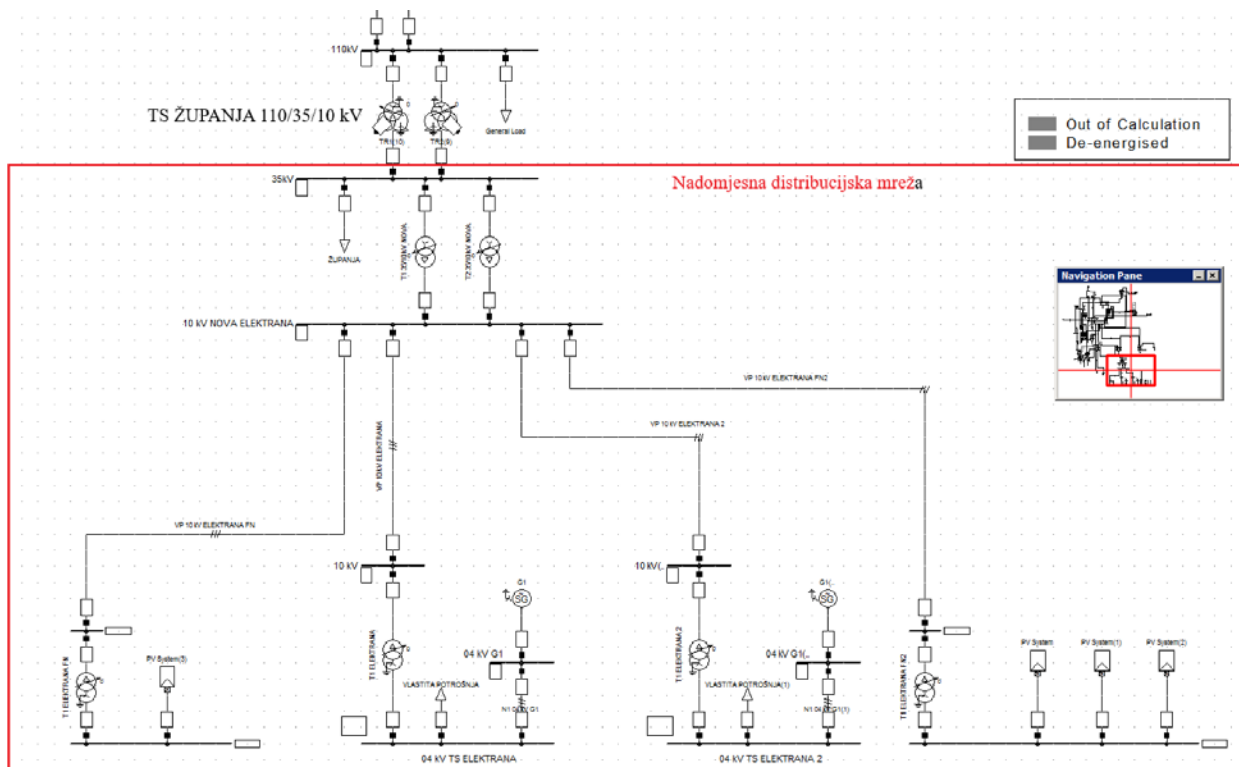
TIP TRANSFORMATORA	4APU-123
Najviši pogonski napon (kV)	123
Nazivna primarna struja (A)	2x100
Nazivna sekundarna struja (A)	1
Nazivna snaga mjerne jezgre (VA)	30
Razred točnosti mjerne jezgre	FS 10
Nazivna snaga zaštitne jezgre (VA)	30
Razred točnosti zaštitne jezgre	10P20
Nazivna struja kratkog spoja	400 x I <sub>n</sub>

Odvodnici prenapona oznaka F1 su odvodnici prenapona sa silikonskim kućištem za napone sustava do 550 kV, proizvođača ABB tipa PEXLIM Q096-XH123 što znači da ima najviši napon 123 kV. Rastavljači (zemljospojnici) oznaka Q6 su od proizvođača Končar, tipa Z 123-XII-I-88 su predviđeni za najviši napon 123 kV.

### 3.2 Utjecaj distribuiranih izvora na postrojenje 110 kV

Kako bi se odredio utjecaj distribuiranih izvora na TS Županja promatrat će se naponi na 35 kV strani. Napon koji se održava na srednje naponskoj (SN) strani transformatora je 35,5 kV. Teorijska analiza pokazuje kako će povećanjem distribuiranih izvora napon na SN strani rasti. Slika 3.1 prikazuje nadomjesnu shemu koja će pomoći za određivanje napona na SN strani uz povećanje distribuiranih izvora.

Nadomjesna mreža se sastoji od sinkronih generatora koji predstavljaju bioplinska postrojenja, fotonaponskih panela, kabela/vodova s kojima su povezane elektrane i transformator TS 35/10 kV, transformatora 10/0,4 kV koji služe za podizanje napona kako bi se snaga mogla prenijeti s manjim gubitcima. Transformatori 10/0,4 kV su Dyn5 grupe spoja i snage 2500 kVA. Sinkroni generator je snage 0,889 MVA te ima  $\cos \varphi = 0,9$  induktivno.



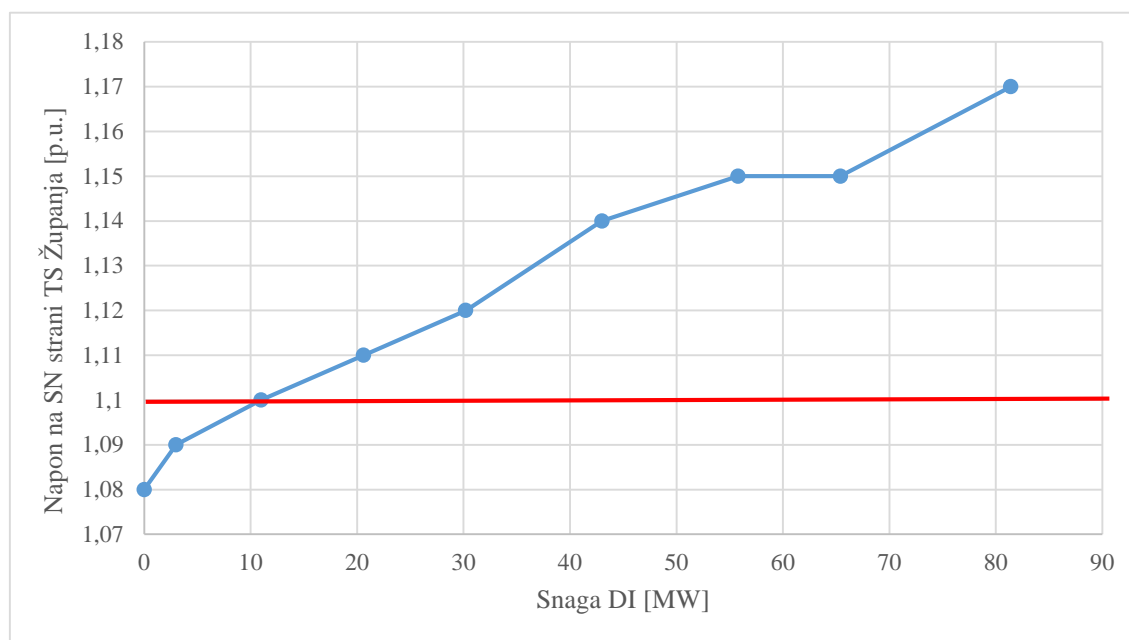
**Slika 3.1** Nadomjesna shema za analizu utjecaja distribuiranih izvora na TS Županja.

Utjecaj distribuiranih izvora na TS Županja promatrati će se s minimalnim teretom odnosno opterećenjem. Naponi u mreži su najviši kada je opterećenje minimalno zbog toga će analiza s minimalnim opterećenjem biti najgori slučaj koji će biti granični slučaj za daljnju integraciju distribuiranih izvora na postojeću TS Županja. Minimalno opterećenje priključeno na TS Županja iznosi 6 MW i 0,33 Mvar-a.

Analiza početnog stanja počinje s postavljanjem preklopki transformatora T1 i T2 u TS Županja na nulti položaj (11. položaj u stvarnosti), dok ostali transformatori u distribucijskoj mreži su postavljeni na automatsku regulaciju preklopki. Distribuirani izvori će se postaviti na postojeće vrijednosti snaga koje su trenutno integrirane na mrežu. Zatim će se povećavati broj distribuiranih izvora kako bi se uvidjelo što se događa s naponom na SN strani TS Županja. Nakon dodavanja novih distribuiranih izvora potrebno ih je integrirati na mrežu odnosno povećati broj paralelnih kabela/vodova, dodati paralelni transformator ili izgradnja novih transformatora odnosno kabela/vodova.

**Tablica 6** Vrijednost napona na SN strani TS Županja u ovisnosti o povećanju distribuiranih izvora (DI)

Snaga DI [MW]	Napon na SN strani TS Županja [p.u.]	Napon na VN strani TS Županja [p.u.]
0	1,08	1,04
3	1,09	1,04
11	1,1	1,04
20,6	1,11	1,05
30,2	1,12	1,05
43	1,14	1,06
55,8	1,15	1,06
65,4	1,15	1,06
81,4	1,17	1,07



**Slika 3.2** Vrijednost napona na SN strani TS Županja u ovisnosti o povećanju distribuiranih izvora (DI)

Iz tablice 7 i slike 3.2 dolazi se do zaključka, da povećanjem snage distribuiranih izvora raste napon na SN sabirnici TS Županja. Crvena linija na slici 3.2 predstavlja dopušteni postotak odstupanja napona prema mrežnim pravilima, u ovom slučaju je to  $\pm 10\%$  (prijenosna mreža). Povišeni napon koji se nalazi iznad crvene linije potrebno je regulirati odnosno smanjiti. Regulacija napona će se izvršiti promjenom prijenosnog omjera transformatora.

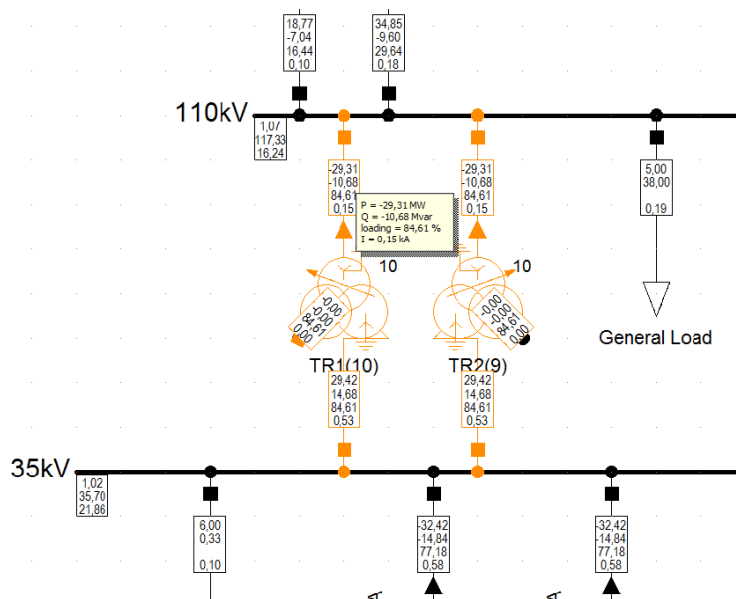
Transformatorima T1 i T2 potrebno je promijeniti prijenosni omjer kako bi napon na SN strani bio u granicama dozvoljenoga. Postavljanjem automatske regulacije prijenosnog omjera u programu DigSilent na transformatore T1 i T2 vidjeti će se je li moguća regulacija povišenih napona.

**Tablica 7** Vrijednost napona na SN strani TS Županja u ovisnosti o povećanju distribuiranih izvora (DI) s promjenom prijenosnog omjera transformatora

Snaga DI [MW]	Napon na SN strani TS Županja [p.u.]	Položaj preklopke transformatora	Napon na VN strani TS Županja [p.u.]
0	1,02	4	1,04
3	1,02	5	1,04
11	1,02	5	1,04
20,6	1,02	6	1,05
30,2	1,02	7	1,05
43	1,02	8	1,06
55,8	1,02	9	1,06
65,4	1,02	9	1,07
81,4	1,02	10	1,07

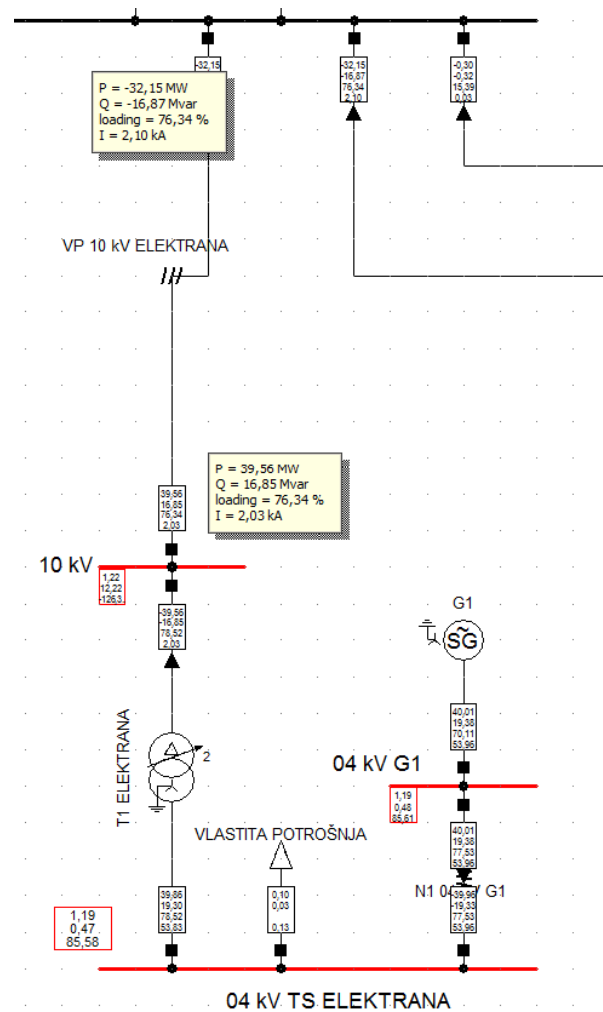
Iz tablice 8 dolazi se do zaključka da je moguća regulacija napona pomoću promjene prijenosnog omjera transformatora. Transformatorima T1 i T2 u TS Županja potrebno je povećati broj zavoja visokonaponskog namota za 1,05 % odnosno preklopku postaviti na pozitivnu vrijednost (1,2,3 itd.) kako bi se napon na niskonaponskoj strani smanjio i bio u granici. Potrebno je pratiti napon na VN strani jer prilikom smanjivanja napona na SN strani napon na VN strani raste te može preći dozvoljenu granicu koja je također  $\pm 10\%$ . Napon na VN strani također je u dozvoljenim granicama što se vidi iz tablice 6.

Nakon regulacije napona na TS Županja, potrebno je pronaći maksimalnu proizvodnju iz OI koja se priključuje na SN sabirnicu TS Županja.



**Slika 3.3** TS Županja u vrijeme maksimalne proizvodnje DI.

Na slici 3.3 se prikazuje stanje transformatora T1 i T2 u slučaju maksimalne proizvodnje iz distribuiranih izvora (81,4MW). Nakon daljnjeg povećanja snage distribuiranih izvora nije moguće regulirati napon na SN strani transformatora. Preklopka za regulaciju napona odnosno promjenu prijenosnog omjera transformatora je u krajnjem položaju 10 (1. položaj u stvarnosti). Transformatori postaju preopterećeni te nije moguća daljnja integracija distribuiranih izvora na njih. Snaga koja dolazi od distribuiranih izvora do trafostanice Županja jednim dijelom se znatno gubi zbog gubitaka na 10 kV vodu u nadomjesnoj mreži, što prikazuje slika 3.4. Vod je dugačak 25 m te zbog napona 10 kV gubici su veći odnosno struja kroz vod je veća. Drugi dio proizvedene snage iz distribuiranih izvora daje se potrošačima koja iznosi 6 MW i 0.33 Mvar-a. Posljednji dio proizvedene snage koja ne dolazi do TS Županja predaje se odnosno koristi se za vlastitu potrošnju u elektrani (100 kW).



Slika 3.4 Gubici na vodu.

#### 4. Preinake na TS Županja 110/35/10 kV pri daljnjem integriranju distribuiranih izvora

Promjenom prijenosnog omjera transformatora regulacija je moguća do određene granica koja je prikazana u 3.2 poglavlju. U slučaju daljnjeg integriranja distribuiranih izvora potrebno će biti napraviti preinake u TS Županja. Za početne uvijete će se uzeti maksimalna proizvodnja iz poglavlja 3.2 koja iznosi 81.4 MW.

Potrebne preinake moraju utjecati na regulaciju napona na SN strani TS Županja odnosno na smanjenje napona. Promjenu napona moguće je izvesti kompenzacijom jalove snage. Statičke naprave za kompenzaciju jalove snage su: kondenzatori, prigušnice i statički kompenzatori.

Kondenzatori se koriste za kompenzaciju induktivne jalove snage. Koriste se kada je potrebno povećati napon. Prigušnice su kompenzacijski uređaj za kompenzaciju kapacitivnih jalovih snaga., koriste za smanjivanje napona. Statički kompenzatori su uređaji koji koriste energetske elektronike za reguliranje i kapacitivne i induktivne jalove snage.

Kako sve veća integracija distribuiranih izvora utječe na povećanje napona na SN strani TS Županja za kompenzaciju jalovih snaga koristit će se prigušnica. Potrebno je izračunati ukupnu snagu prigušnice koja će se postaviti na SN stranu TS Županja. Iz jednadžbe za jalovu snagu (4-1) odrediti će se potreban induktivitet koji je potreban za model prigušnice u programu DigSilent.

$$Q_L = \frac{U^2}{X_L} = \frac{U^2}{2 \cdot \pi \cdot f \cdot L} \quad (4-1)$$

Gdje je:

$Q_L$  - jalova snaga na induktivitetu

$U$  – maksimalni napon SN sabirnice

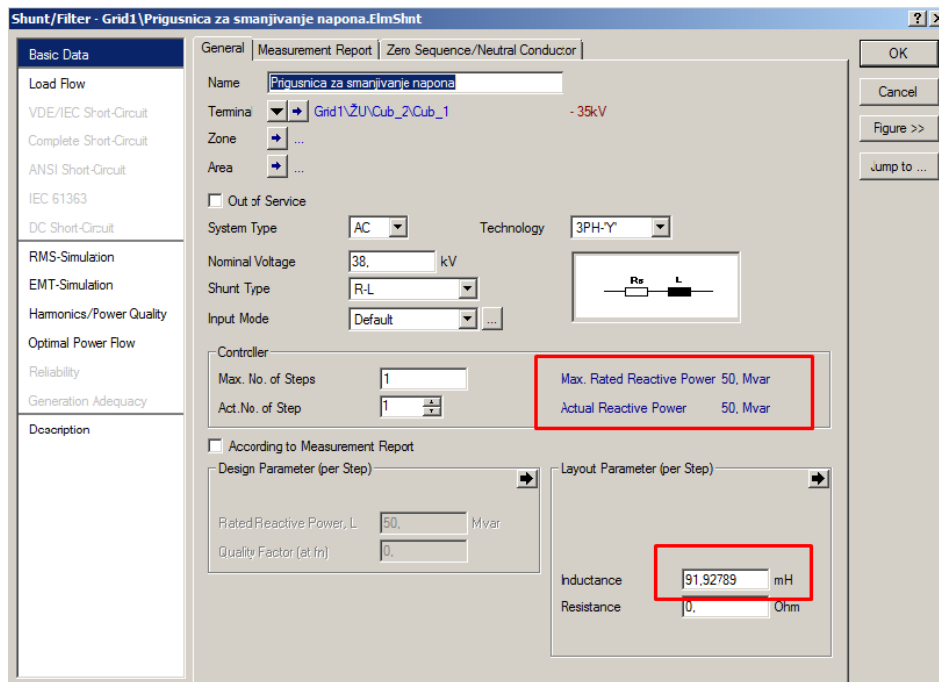
$f$  – frekvencija mreže

$L$  - induktivitet

Prema [10] prigušnica koja se koristi u TS Tumbri ima ukupnu snagu 50 Mvar. Ako je poznata ukupna snaga moguće je izračunati potreban induktivitet prema:

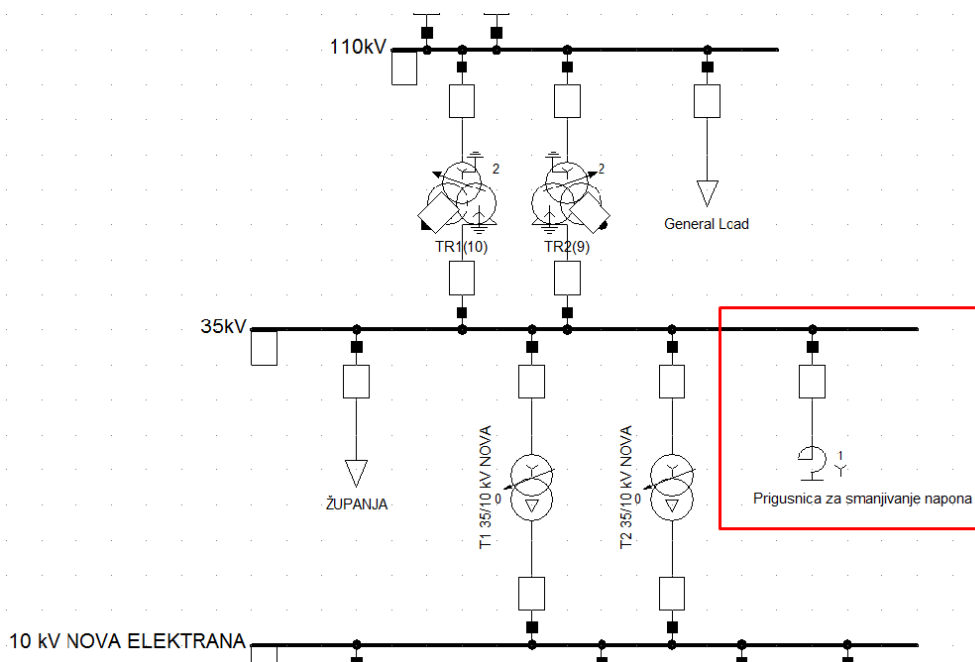
$$L = \frac{U^2}{Q_L \cdot 2 \cdot \pi \cdot f} = \frac{(38 \cdot 10^3)^2}{50 \cdot 10^6 \cdot 50 \cdot 2 \cdot \pi} = 91,92789 \text{ mH} \quad (4-2)$$





*Slika 4.1 Postavljanje prigušnice u DigSilent-u.*

Prigušnica za kompenzaciju jalove snage (kapacitivne) postavlja se na SN stranu TS Županja što se može vidjeti na slici 4.2. Nakon postavljanja prigušnice potrebno ju je podesiti na izračunat induktivitet odnosno na pravu vrijednost jalove snage. Postavljanje prigušnice može se vidjeti na slici 4.1.



*Slika 4.2 Spajanje prigušnice na SN stranu TS Županja.*

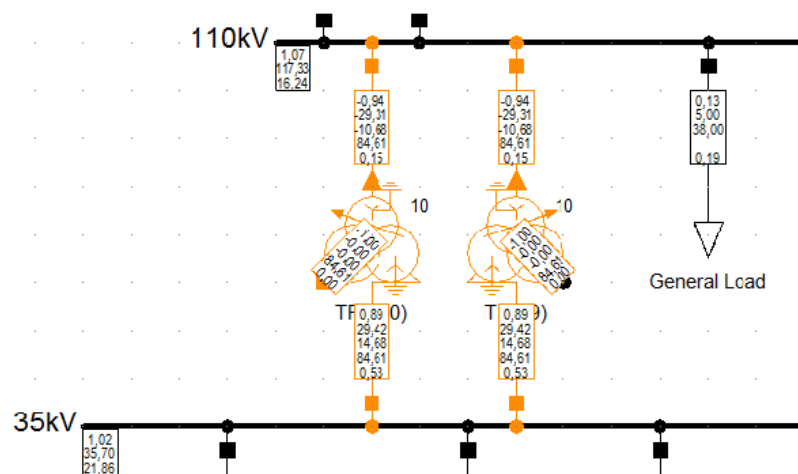
Nakon dodavanja prigušnice potrebno je vratiti prijenosne omjere transformatora na vrijednosti koje su bile za vrijeme maksimalne proizvodnje iz distribuiranih izvora. Nakon postavljanja prijenosnih omjera i maksimalne proizvodnje potrebno je usporediti rezultate s prigušnicom i bez prigušnice.

Napravljena su 3 slučaja kako bi se vidio utjecaj prigušnice na promjenu napona, a oni su:

1. Prigušnica nije spojena, preklopke transformatora su u krajnjem položaju 10, priključena je maksimalna snaga distribuiranih izvora
2. Prigušnica je spojena, preklopke transformatora su u krajnjem položaju 10, priključena je maksimalna snaga distribuiranih izvora
3. Prigušnica je spojena, preklopke transformatora su u položaju 2, priključena je maksimalna snaga distribuiranih izvora

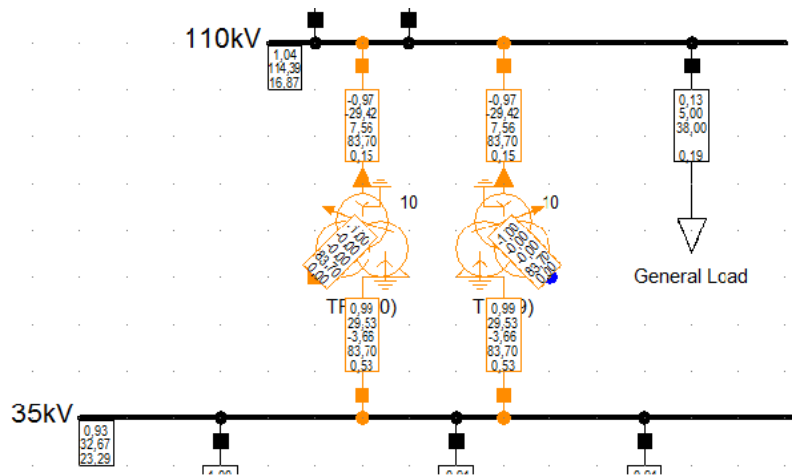
**Tablica 8** Tablični rezultati odrađenih slučaja.

Slučaj	Snaga DI [MW]	Napon na SN strani TS Županja [p.u.]	Položaj preklopke transformatora	Napon na VN strani TS Županja [p.u.]	Opterećenje transformatora [%]	Prigušnica
1.	81,4	1,02	10	1,07	84,61	NE
2.	81,4	0,93	10	1,04	83,7	DA
3.	81,4	1,02	2	1,03	77,93	DA



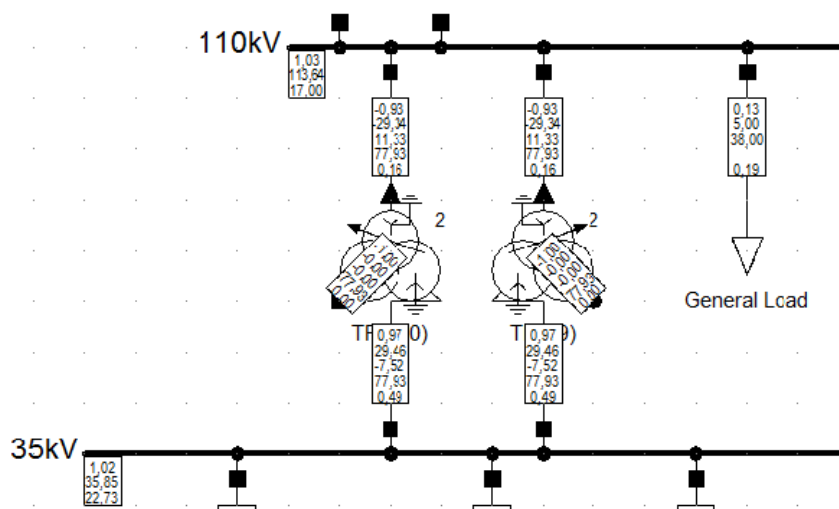
**Slika 4.3** Prvi slučaj utjecaja prigušnice na promjenu napona.

Prvi slučaj pokazuje maksimalno integriranje distribuiranih izvora na TS Županja. Preklopke transformatora su u krajnjem položaju te daljnja regulacija napona nije moguća. Transformator postaje preopterećen. Naponi na SN i VN strani su u zadovoljavajućim granicama.



*Slika 4.4 Drugi slučaj utjecaja prigušnice na promjenu napona.*

Drugi slučaj prikazuje uključenje prigušnice te smanjenje napona na SN i VN strani transformatora. Preklopke transformatora su u krajnjem položaju. Transformatori također kao u prvom slučaju postaju preopterećeni. Naponi na SN i VN strani su u zadovoljavajućim granicama.



*Slika 4.5 Treći slučaj utjecaja prigušnice na promjenu napona.*

Treći slučaj pokazuje uključenu prigušnicu iz drugog slučaja. Kako bi se regulirao sniženi napon iz slučaja dva potrebno je smanjivati broj zavoja na visokonaponskoj strani tj. promijeniti prijenosni omjer transformatora s 10 na 2. Naponi na VN i SN strani su sada jako dobro regulirani. Transformatori sada nisu preopterećeni što se može vidjeti iz tablice 3. Iz trećeg slučaja se može zaključiti da je prigušnica pomogla u snižavanju napona.

Uključivanje i isključivanje visokonaponskih prigušnica zahtijeva pažljivi izbor prekidača. Sklapanje prekidača kod normalnih uvjeta predstavlja malo termičko ali veliko dielektrično naprezanje prekidača. Kako bi se odabrao odgovarajući prekidač potrebno je izračunati nazivnu struju kroz prigušnicu, koja se računa iz jednadžbe:

$$I_n = \frac{1,2 \cdot S_n}{\sqrt{3} \cdot U_n} = \frac{1,2 \cdot 50 \cdot 10^6}{\sqrt{3} \cdot 35 \cdot 10^3} = 989,74 \text{ A} \quad (4-3)$$

Vrijednosti struja trolejnog kratkog spoja, udarna struja te snaga kratkog spoja određene su iz DigSilent-a, a one iznose :

$$I_p = 16,507 \text{ kA}$$

$$I_{k3} = 7,819 \text{ kA}$$

$$S_{k3} = 474,03 \text{ MVA}$$

Prekidač se bira prema:

- Nazivnom naponu ( $U_n$ )
- Nazivnoj struji ( $I_n$ )
- Rasklopnoj moći ( $S_r$ ); ili prema rasklopnoj struji ( $I_r$ )

Odabrani prekidač koji se treba postaviti ispred prigušnice je ABB-ov SF6 prekidač tipa OHB 36. Nazivni podaci prekidača nalaze se u tablici 9.

**Tablica 9** Nazivni podaci izabranoga prekidača.

Tip prekidača	ABB OHB 36
Nazivni napon (kV)	36
Nazivna struja (A)	1250
Rasklopna struja (kA)	25

## 5. Zaključak

Napredovanjem novih tehnologija i poticajnim cijenama otkupa električne energije iz distribuiranih izvora oni se sve više integriraju na elektroenergetsku mrežu. Povećanjem broja distribuiranih izvora dolazi do problema oko vođenja elektroenergetskog sustava. Elektroenergetski sustav postaje aktivan gdje se električna energija kreće u oba smjera. U skoroj budućnosti morati će se početi graditi pametna mreža (eng. smart grid).

Ovim diplomskim radom pokazan je utjecaj distribuiranih izvora na povišenje napona u TS Županja. Povišeni napon uspio se regulirati uz male preinake na SN strani trafostanice Županja. Regulacija napona promjenom prijenosnog omjera transformatora moguća je samo od određene snage distribuiranih izvora električne energije. U slučaju daljnjeg povećanja distribuiranih izvora potrebno je na SN stranu trafostanice Županja postaviti prigušnicu za kompenzaciju jalove snage i snižavanje napona. Prigušnica je snizila napon kao i opterećenje na transformatorima te je moguće povećanje distribuiranih izvora.

Povećanje distribuiranih izvora moguće je do određene granice gdje će u slučaju daljnjih povećanja distributivnih izvora biti potrebno izgraditi novi paralelni transformator. Ovo rješenje izgradnjom novog transformatora je jako skupo ali i nerealno zbog broja distribuiranih izvora koji je preveliki. Napravljene preinake na trafostanici Županja tj. dodavanje prigušnice i prekidača za sklapanje same prigušnice je dovoljan za trenutno stanje odnosno za povećanje broja distribuiranih izvora.

## LITERATURA

- [1] Ministarstvo gospodarstva, „Nacionalni akcijski plan za obnovljive izvore energije do 2020. godine“, [https://loomen.carnet.hr/pluginfile.php/783814/mod\\_resource/content/1/NAP\\_OIE.pdf](https://loomen.carnet.hr/pluginfile.php/783814/mod_resource/content/1/NAP_OIE.pdf) (pristup: travanj 2018.)
- [2] Marina Čavlović, dipl.ing.el. „Izazovi optimiranja utjecaja obnovljivih izvora na distribucijsku mrežu“  
[http://www.ieee.hr/download/repository/Cavlovic\\_Izazovi\\_optimiranja\\_utjecaja\\_obnovljivih\\_izvora\\_na\\_distribucijsku\\_mrezu.pdf](http://www.ieee.hr/download/repository/Cavlovic_Izazovi_optimiranja_utjecaja_obnovljivih_izvora_na_distribucijsku_mrezu.pdf) (pristup: travanj 2018.)
- [3] D. Karavidović: Aktivna distribucijska mreža kao izazov ustaljenim funkcijama vođenja, zaštite i automatizacije, HKIE 2016  
[https://www.ho-cired.hr/images/prezentacije/Karavidovic\\_9.pdf](https://www.ho-cired.hr/images/prezentacije/Karavidovic_9.pdf) (pristup: svibanj 2018.)
- [4] NN 67/2017 (12.7.2017.), Mrežna pravila prijenosnog sustava  
[https://narodne-novine.nn.hr/clanci/sluzbeni/full/2017\\_07\\_67\\_1585.html](https://narodne-novine.nn.hr/clanci/sluzbeni/full/2017_07_67_1585.html) (pristup: svibanj 2018.)
- [5] M. Bollen, F. Hassan: Integration of Distributed Generation in the Power System, Wiley – IEEE, 2011
- [6] H. Meluzin: „Elektrotehnika na lak način“, Golden marketing – Tehnička knjiga, IV izdanje, Zagreb, 2007.
- [7] A. Pavić, K. Trupinić, Gubici električne energije u distribucijskoj mreži  
<https://hrcak.srce.hr/13154> (pristup: kolovoz 2018.)
- [8] Službena internet stranica HOPS-a.  
<https://www.hops.hr/wps/portal/hr/web/hees/dijagram/dnevni> (pristup: kolovoz 2018.)
- [9] Materijali dobiveni od HOPS-a (Prijenosno područje Osijek).
- [10] dr. sc. Tomislav Plavšić; Regulacija napona i jalove snage u elektroenergetskom sustavu Hrvatske, FER, 13.06.2013.

## SAŽETAK

Distribuirana proizvodnja električne energije masovno se gradi zbog poticajnih cijena. Zbog sve veće integracije distribuiranih izvora javlja se problem u vođenju elektroenergetskog sustava. U ovom diplomskom radu se postavio fokus na trafostanicu Županja 110/35/10 kV te utjecaj distribuirane proizvodnje na nju. Iz nadomjesne sheme izrađene u programu DigSilent pokazuje se utjecaj distribuiranih izvora na trafostanicu Županja te se određuje maksimalan broj priključenih distribuiranih izvora. Ako bi se i dalje povećavao broj distribuiranih izvora određene su potrebne preinake na trafostanici.

**Ključne riječi:** distribuirani izvori, prijenosni sustav, trafostanica Županja, regulacija napona

## ABSTRACT

Distributed electricity production is being built in large-scale due to incentive prices. There is a problem in running the electric power system due to the increasing integration of distributed sources. This master thesis focused on the Županja substation 110/35/10 kV and the influence of distributed production on it. The substitute scheme generated in DigSilent shows the influence of distributed sources at the Županja substation and determines the maximum number of connected distributed sources. If the number of distributed sources continued to increase, necessary changes on the substation were determined.

**Keywords:** distributed sources, transmission system, Županja substation, voltage regulation

## **ŽIVOTOPIS**

Stanko Jeftimir rođen je 28.1.1994. u Belom Manastiru. Živi u Mecama sa svojom obitelji. Osnovnu školu završava u Dardi 2009. godine, nakon toga upisuje Elektrotehničku i prometnu školu u Osijeku smjer elektrotehničar koju završava 2013. godine. Fakultet elektrotehnike, računalstva i informacijskih tehnologija Osijek upisuje 2013. godine gdje i danas još studira na diplomskom studiju elektroenergetike smjer održiva elektroenergetika. 2016. godine dobio je Rektorovu nagradu za izvrstan seminarski rad iz predmeta Osnove energetske elektronike. U slobodno vrijeme se aktivno bavi nogometom koji igra u HNK Radnički Mece. Dobro poznaje softverski alat Auto Cad i Dialux 4.13.

U Osijeku, 19.rujan 2018.

Stanko Jeftimir

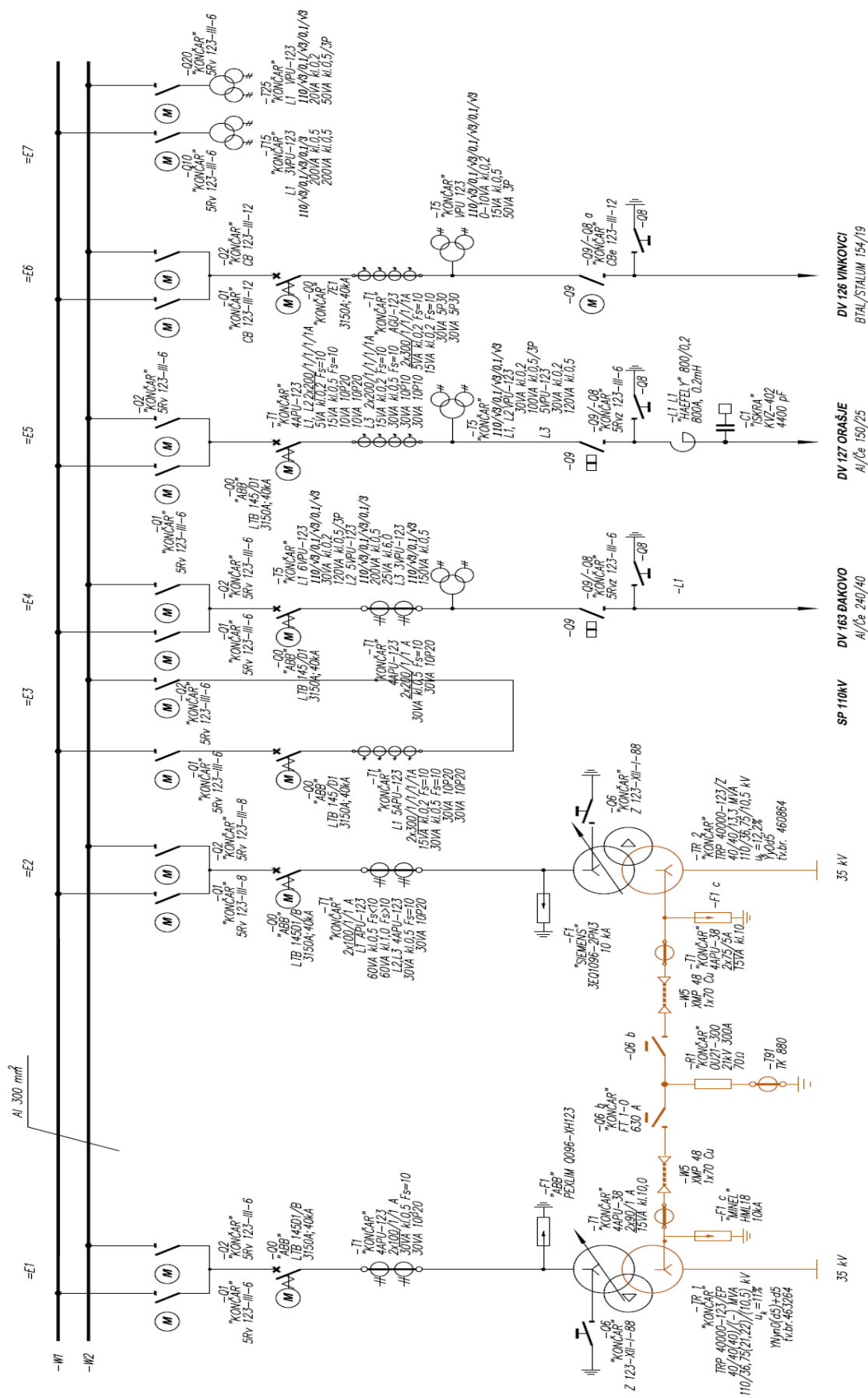
---

(vlastoručni potpis)

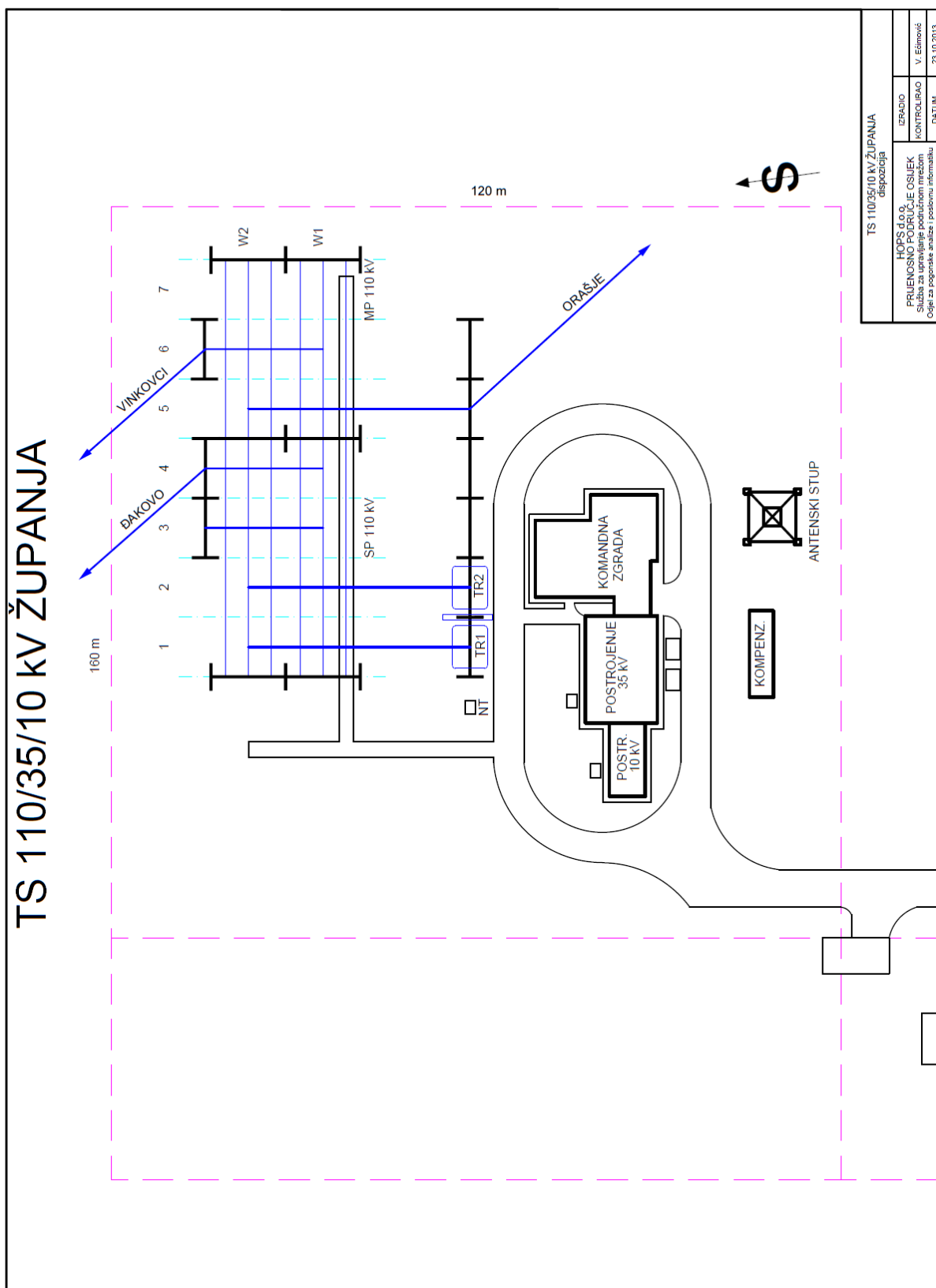


## **PRILOZI**

Prilog 1 – TS 110/35/10kV Županja, shema 110kV postrojenje



Prilog 2 – TS 110/35/10kV Županja, dispozicija



Prilog 3 – Ispitni list transformatora (stranica 1)

<b>KONČAR</b>		<b>ISPITNI LIST TRANSFORMATORA</b>		Tvornički broj :	
<b>D&amp;S T</b>				460864	
<b>ZAGREB</b>				Stranica : 1 / 6	
<b>KUPAC :</b>					
<b>1.0.</b>		<b>NAZIVNI PODACI</b>			
Transformator tip :	<b>TRP 40000 - 123/Z</b>		Sklopka tip :	"MR": MS III 300 Y	
Tvornički broj :	460864		Tvornički broj :	583592	
Namot :	1	2	( 3 )		
Stupanj izolacije :	LI550 AC230	LI170 AC70	AC 28	Broj dijela :	CT0821
Nazivna snaga ( kVA )	40000	40000	13300	Transport masa ( t )	55.0
	126500			Masa ulja ( t )	13.6
Nazivni napon ( V )	110000	36750	10500	Ukupna masa ( t )	61.0
	93500			Frekvencija ( Hz )	50
Nazivna struja ( A )	182.6			Grupa spoja :	YNyn0(d5)
	209.9	628.4	423.3	Sistem hlađenja :	ONAN / ONAF
	247.0			Ispitano prema :	IEC 60076
<b>2.0.</b>		<b>REZULTATI MJERENJA</b>			
<b>2.1.</b>		<b>Napon kratkog spoja ( pri 100 % snage i temperaturi 75° C )</b>			
Namot :	1 / 2				
Položaj regulacije	1	11	21		
Nazivno ( % )	----	11.5	----		
Garantirano ( % )	----	10.35 - 12.65	----		
Mjereno ( % )	13.5	12.2	11.4		
<b>2.2.</b>		<b>Gubici zbog tereta ( pri 100 % snage i temperaturi 75° C )</b>			
Nazivno ( kW )	----	155.00	----	----	----
Garantirano ( kW )	----	178.25	----	----	----
Mjereno ( kW )	155.81	154.69	161.45		
<b>2.3.</b>		<b>Gubici i struja praznog hoda</b>			
	Gubici			Struja	
Napon ( % )	90.0	100.0	110.0	Napon ( % )	100.0
Nazivno ( kW )	----	28.50	----	Nazivno ( % )	0.80
Garantirano ( kW )	----	32.78	----	Garantirano ( % )	1.04
Mjereno ( kW )	20.81	28.63	44.11	Mjereno ( % )	0.27
<b>2.4.</b>		<b>Ukupni gubici</b>			
Položaj regulacije	1	11	21		
Nazivno ( kW )	----	183.50	----	----	----
Garantirano ( kW )	----	201.85	----	----	----
Mjereno ( kW )	184.44	183.32	190.08		
<b>2.5.</b>		<b>Stupanj djelovanja</b>			
	Namoti 1 / 2 u položaju regulacije 11				
Teret ( % )	25	50	75	100	125
Mjereno cos $\phi$ =1.0 ( % )	99.62	99.66	99.61	99.54	99.46
Garantirano ( % )	----	----	----	----	----
Mjereno cos $\phi$ =0.8 ( % )	99.52	99.58	99.52	99.43	99.32
Garantirano ( % )	----	----	----	----	----
<b>2.6.</b>		<b>Promjena napona</b>		Teret ( % )	100
Garantirano cos $\phi$ =1.0 ( % )	----	-----	Mjereno ( % )	1.13	1.41
Garantirano cos $\phi$ =0.8 ( % )	----	-----	Mjereno ( % )	8.08	10.10

## Prilog 4 – Ispitni list transformatora (stranica 2)

KONČAR		ISPITNI LIST TRANSFORMATORA			Tvornički broj :		
D & ST					460864		
ZAGREB					Stranica : 2 / 6		
TRANSFORMATOR TIP :				TRP 40000 - 123/Z		Broj dijela : CT0821	
3.0.		Mjerenje prenosnog omjera i provjera grupe spoja				( kompenzatorom )	
Položaj regulacije	Faza U (%)	Faza V (%)	Faza W (%)	Naponi (V)	Računski omjer		
1	-0.02	-0.02	-0.02	126500	581.028		
2	-0.03	-0.01	-0.01	124850	588.706		
3	-0.02	-0.02	-0.02	123200	596.591		
4	-0.02	-0.02	-0.01	121550	604.689		
5	-0.02	-0.02	-0.02	119900	613.011		
6	-0.02	-0.02	-0.02	118250	621.564		
7	-0.02	-0.02	-0.03	116600	630.360		
8	-0.03	-0.02	-0.02	114950	639.408		
9	-0.02	-0.02	-0.02	113300	648.720		
10	-0.02	-0.02	-0.02	111650	658.307		
11	-0.02	-0.02	-0.02	110000 / 36750	2000 / 668.182		
12	-0.02	-0.02	-0.02	108350	678.357		
13	-0.03	-0.03	-0.02	106700	688.847		
14	-0.02	-0.02	-0.01	105050	699.667		
15	-0.01	-0.01	-0.01	103400	710.832		
16	-0.02	-0.02	-0.02	101750	722.359		
17	-0.02	-0.02	-0.01	100100	734.266		
18	-0.01	-0.02	-0.02	98450	746.572		
19	-0.02	-0.02	-0.02	96800	759.298		
20	-0.02	-0.02	-0.02	95150	772.465		
21	-0.02	-0.02	-0.02	93500	786.096		
(1 / 2) Provjerena grupa spoja je :		YNyn0					
11	0.30	0.30	0.30	110000 / 10500	2000 / 330.664		
(1 / (3)) Provjerena grupa spoja je :		YNd5		( mjereno prije završne montaže )			
3.1.		Rezultati mjerenja struja magnetiziranja pri naponu 383 (V) frekvencije 50 (Hz)					
Namot	Faza U (mA)	Faza V (mA)	Faza W (mA)				
1 - položaj 11	3.15	1.90	2.95				
3.2.		Rezultati mjerenja otpora namota u (Ohm) ( mjereno pri temperaturi 18 °C )					
Namot 1	1 U - 1 V	1 U - 1 W	1 V - 1 W				
1	1.061	1.062	1.061				
11	0.872	0.872	0.871				
21	0.719	0.718	0.718				
Namot 2	2 U - 2 V	2 U - 2 W	2 V - 2 W				
--	0.0730	0.0732	0.0732				
Namot (3)	3U2 - 3W1						
--	0.0950						