

Modeliranje samostalne mikromreže

Slišković, Luka

Master's thesis / Diplomski rad

2018

Degree Grantor / Ustanova koja je dodijelila akademski / stručni stupanj: **Josip Juraj Strossmayer University of Osijek, Faculty of Electrical Engineering, Computer Science and Information Technology Osijek / Sveučilište Josipa Jurja Strossmayera u Osijeku, Fakultet elektrotehnike, računarstva i informacijskih tehnologija Osijek**

Permanent link / Trajna poveznica: <https://um.nsk.hr/um:nbn:hr:200:890374>

Rights / Prava: [In copyright](#) / [Zaštićeno autorskim pravom](#).

Download date / Datum preuzimanja: **2024-12-27**

Repository / Repozitorij:

[Faculty of Electrical Engineering, Computer Science and Information Technology Osijek](#)



**SVEUČILIŠTE JOSIPA JURJA STROSSMAYERA U OSIJEKU
FAKULTET ELEKTROTEHNIKE, RAČUNARSTVA I
INFORMACIJSKIH TEHNOLOGIJA OSIJEK**

Sveučilišni diplomski studij

MODELIRANJE SAMOSTALNE MIKROMREŽE

Diplomski rad

Luka Slišković

Osijek, 2018.

**FERIT**FAKULTET ELEKTROTEHNIKE, RAČUNARSTVA
I INFORMACIJSKIH TEHNOLOGIJA OSIJEK

Obrazac D1: Obrazac za imenovanje Povjerenstva za obranu diplomskog rada

Osijek, 18.09.2018.

Odboru za završne i diplomske ispite

Imenovanje Povjerenstva za obranu diplomskog rada

Ime i prezime studenta:	Luka Slišković
Studij, smjer:	Diplomski sveučilišni studij Elektrotehnika
Mat. br. studenta, godina upisa:	D 1041, 28.09.2017.
OIB studenta:	19027144817
Mentor:	Doc.dr.sc. Danijel Topić
Sumentor:	Matej Žnidarec
Sumentor iz tvrtke:	
Predsjednik Povjerenstva:	Prof.dr.sc. Damir Šljivac
Član Povjerenstva:	Matej Žnidarec
Naslov diplomskog rada:	Modeliranje samostalne mikromreže
Znanstvena grana rada:	Elektroenergetika (zn. polje elektrotehnika)
Zadatak diplomskog rada:	U uvodnom dijelu rada opisati pregled literature iz područja mikromreža. Definirati osnovne pojmove vezane za mikromreže te dati kratku teorijsku podlogu o mikromrežama. U glavnom dijelu rada potrebno je modelirati mikromrežu primjerenu za primjenu u ruralnim područjima koja će sadržavati elektrane na obnovljive izvore energije. Nakon modeliranja mikromreže napraviti simulacije mikromreže u realnom vremenu za različite zadane scenarije. Nakon izvršenih simulacija analizirati rezultate simulacija te dati glavne zaključke. Sumentor: Matej Žnidarec, mag.ing. Tema se dodjeljuje u okviru EU projekta: Renewable energy sources and energy efficiency in a function of rural development (RuRES, HUHR/1601/3.1.1/0033 financiran u okviru Interreg V-A Hungary-Croatia Co-operation Programme 2014-2020)
Prijedlog ocjene pismenog dijela ispita (diplomskog rada):	Izvrstan (5)
Kratko obrazloženje ocjene prema Kriterijima za ocjenjivanje završnih i diplomskih radova:	Primjena znanja stečenih na fakultetu: 3 bod/boda Postignuti rezultati u odnosu na složenost zadatka: 2 bod/boda Jasnoća pismenog izražavanja: 2 bod/boda Razina samostalnosti: 3 razina
Datum prijedloga ocjene mentora:	18.09.2018.
Potpis mentora za predaju konačne verzije rada u Studentsku službu pri završetku studija:	Potpis:
	Datum:

**FERIT**FAKULTET ELEKTROTEHNIKE, RAČUNARSTVA
I INFORMACIJSKIH TEHNOLOGIJA OSIJEK**IZJAVA O ORIGINALNOSTI RADA**

Osijek, 26.09.2018.

Ime i prezime studenta:

Luka Slišković

Studij:

Diplomski sveučilišni studij Elektrotehnika

Mat. br. studenta, godina upisa:

D 1041, 28.09.2017.

Ephorus podudaranje [%]:

5

Ovom izjavom izjavljujem da je rad pod nazivom: **Modeliranje samostalne mikromreže**

izrađen pod vodstvom mentora Doc.dr.sc. Danijel Topić

i sumentora Matej Žnidarec

moj vlastiti rad i prema mom najboljem znanju ne sadrži prethodno objavljene ili neobjavljene pisane materijale drugih osoba, osim onih koji su izričito priznati navođenjem literature i drugih izvora informacija. Izjavljujem da je intelektualni sadržaj navedenog rada proizvod mog vlastitog rada, osim u onom dijelu za koji mi je bila potrebna pomoć mentora, sumentora i drugih osoba, a što je izričito navedeno u radu.

Potpis studenta:

SADRŽAJ

1. UVOD	1
2. RAZVOJ NAPREDNIH ELEKTROENERGETSKIH MREŽA.....	2
2.1. Što je mikromreža?.....	5
2.2. Što nije mikromreža?	8
2.3. Mikromreža nasuprot virtualne elektrane	9
3. MODEL SAMOSTALNE MIKROMREŽE.....	11
3.1. Vjetroagregat.....	13
3.2. Fotonaponski sustav	17
3.3. Baterijski sustav	21
3.3.1. Sustav upravljanja energijom	24
3.4. Opterećenje.....	26
4. SIMULACIJE MODELA SAMOSTALNE MIKROMREŽE.....	29
4.1. SCADA	29
4.2. Rezultati simulacija	36
4.2.1. Tokovi snaga	36
4.2.2. Dimenzioniranje baterije	38
4.2.3. Gubici	40
4.2.4. Frekvencija	41
5. ZAKLJUČAK	42
ZAHVALNOST	43
LITERATURA.....	44
SAŽETAK.....	45
ABSTRACT	45
ŽIVOTOPIS	46

1. UVOD

Moderno društvo značajno ovisi o opskrbljenosti raznim izvorima energije pa tako i o opskrbljenosti i sigurnosti za opskrbom električnom energijom. Briga o raspoloživosti primarne energije te o starenju postojeće infrastrukture za prijenos i distribuciju električne energije sve je veća i postaje sve veći izazov očuvanja sigurnosti, pouzdanosti i kvalitete opskrbe električnom energijom. Vrlo velika investiranja bila bi potrebna za razvijanje i obnovu postojeće infrastrukture, a najučinkovitiji način za ispunjavanje tih obveza je inkorporiranje inovativnih rješenja, tehnologija i napredne mrežne strukture. Stoga dolazi do sve veće penetracije obnovljivih izvora energije (OIE) koji se pokazuju kao sve bolje rješenje u razvoju elektroenergetskog sustava naročito u pogledu zaštite prirode i smanjenja emisija stakleničkih plinova. To potvrđuje i podatak da je prema [1] ukupna instalirana snaga elektrana na OIE (uključujući hidroelektrane) u 2007. godini iznosila 1010 GW, a do 2017. godine povećala se na 2195 GW. U 2017. godini ostvaren je najveći godišnji rast instalirane snage proizvodnje električne energije iz obnovljivih izvora čime je ostvaren rast za gotovo 9 % u odnosu na 2016. godinu. Sveukupno, obnovljivi izvori učestvuju sa 70 % udjela dodatne instalirane snage u 2017. godini, velikim dijelom zbog nastavka poboljšanja konkurentnosti cijena solarnih elektrana i vjetroelektrana. U tom udjelu prednjače solarni fotonaponski sustavi čiji udio iznosi 55 % novoinstalirane snage elektrana na OIE. Više je instalirane snage dodano solarnim fotonaponskim elektranama nego elektranama na fosilna goriva i nuklearnim elektranama zajedno. Vjetar (29 %) i hidroelektrane (11 %) čine većinu udjela ostale novoinstalirane snage.

Praćenjem toga trenda razvoja i penetracije obnovljivih izvora energije i njihova sve većeg približavanja domovima, postavlja se veliki izazov razvoja elektroenergetskog sustava koji mora postati aktivni i napredni, odnosno „pametni sustav“ sa elementima koji će takav sustav činiti održivim i stabilnim i koji će osigurati sigurnu opskrbu električnom energijom. Iz tog razloga nastaju nove buduće elektroenergetske mreže poput mikromreža. U ovom diplomskom radu objašnjeno je što je to mikromreža i kako ju raspoznati i razlikovati od drugih sličnih koncepata te je opisan postupak modeliranja i simulacije modelirane mikromreže. [1]

2. RAZVOJ NAPREDNIH ELEKTROENERGETSKIH MREŽA

Buduće elektroenergetske mreže moraju se nositi s promjenama u tehnologiji, promjenama sustava vrijednosti unutar društva, promjenama u ekonomiji i gospodarstvu te brinuti o ekologiji i okolišu. Stoga, sigurnost sustava, sigurnost upravljanja, zaštita okoliša, kvaliteta električne energije, trošak opskrbe i energetska učinkovitost trebaju biti ispitani i provedeni na nove načine u skladu sa promjenjivim zahtjevima liberaliziranog tržišta. Tehnologije bi također trebale pokazati pouzdanost, održivost i isplativost. Stoga se u razvoju buduće električne mreže pojavljuje pojam pametna ili napredna mreža (engl. *Smart grid*). Prema [2] napredna mreža je elektroenergetska mreža koja može inteligentno integrirati aktivnosti svih članova odnosno elemenata povezanih u njoj, a to uključuje generatore odnosno proizvođače, potrošače i one koji predstavljaju obje uloge i sve to kako bi se osigurala učinkovita, održiva, ekonomična i sigurna opskrba električnom energijom. Napredna mreža koristi inovativne proizvode i usluge zajedno s inteligentnim nadzorom, kontrolom, komunikacijom i tehnologijama samostalnog oporavka. [3]



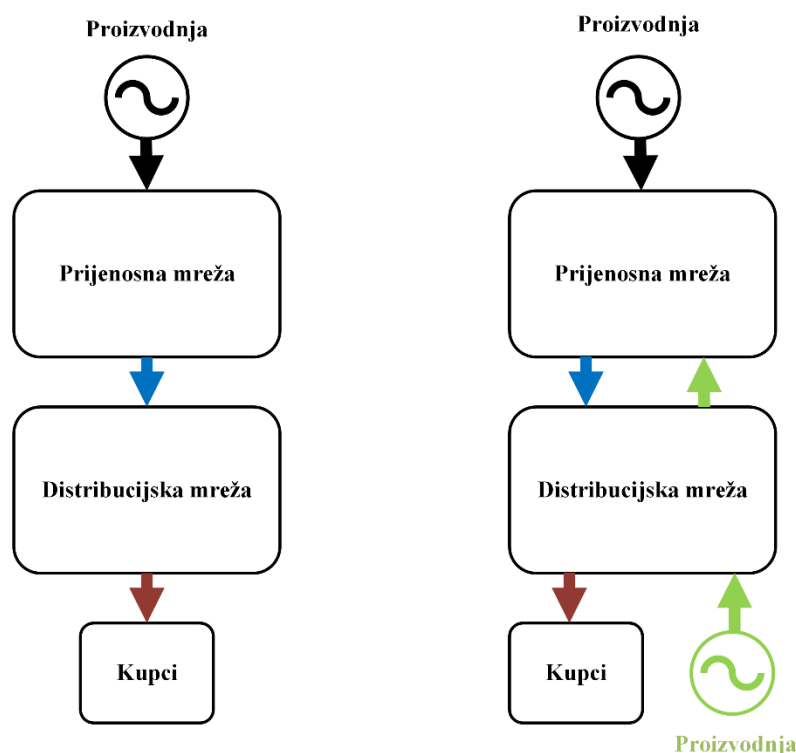
Sl. 2.1. Napredna mreža [4]

Uvođenjem naprednih mreža dolazi do jedne velike promjene unutar distribucijske mrežne razine koja postaje „pametnija“ kako bi se omogućilo sljedeće:

- Olakšan pristup distribuiranoj proizvodnji koja se temelji na obnovljivim izvorima energije

- Omogućeno lokalno upravljanje potrošnjom energije te interakcija s krajnjim korisnicima putem naprednih mjernih sustava
- Koristi od tehnologija već primijenjenih u prijenosnim mrežama kao što su tehnike dinamičkog upravljanja, kako bi se postigla veća razina sigurnosti, kvalitete i pouzdanosti opskrbe

Stoga distribucijska razina mreže prestaje biti pasivna i postaje aktivna, odnosno tokovi snage su mogući u oba smjera, te distribucijska mreža sudjeluje u kontroli i donošenju odluka, što je prikazano na slici 2.2.



Sl. 2.2. Blok dijagram pasivne i aktivne mreže [5]

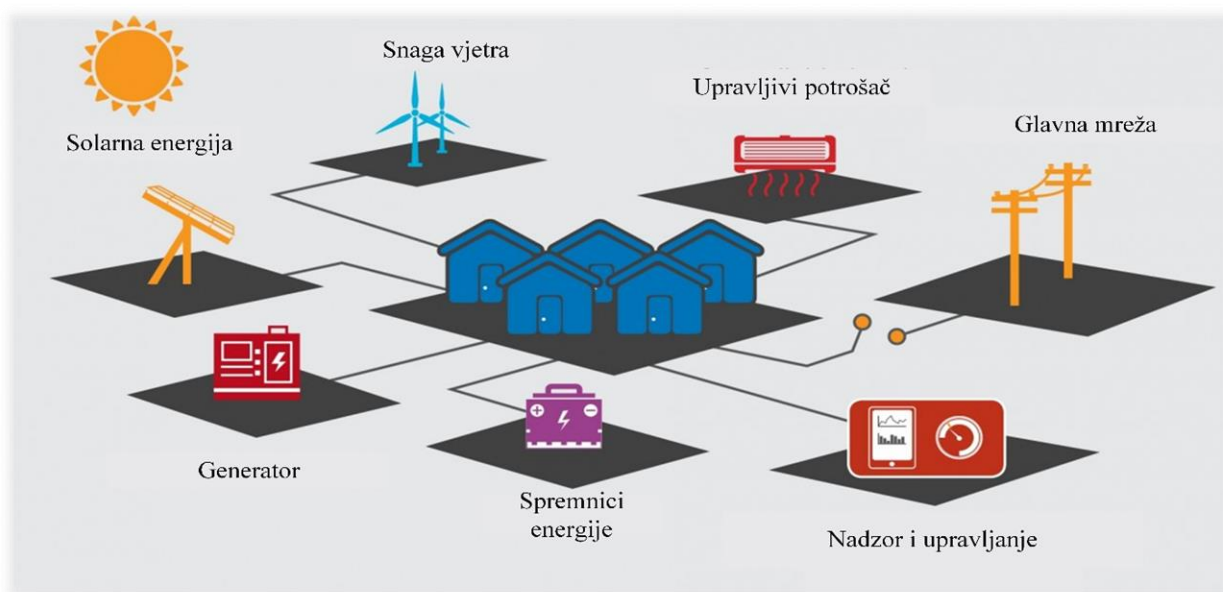
Ovakav tip mreže olakšava integraciju distribuirane proizvodnje, obnovljivih izvora energije, integracije na strani potražnje i tehnologija za skladištenje energije te stvara mogućnosti za nove vrste opreme i usluga. Glavna funkcija aktivne distribucijske mreže je učinkovito povezivanje proizvodnje električne energije sa zahtjevima potrošača te omogućuje obostrano upravljanje i kontrolu u stvarnom vremenu. Procjena tokova snage, kontrola napona i zaštite zahtijevaju kompleksnu tehnologiju i nove komunikacijske sustave s informacijskom i komunikacijskom tehnologijom koji igraju ključnu ulogu. [3]

Realizacija aktivnih distribucijskih mreža zahtjeva primjenu radikalno novih sustavnih koncepata. Mikromreže, također kategorizirane kao „građevni blokovi naprednih mreža“, možda su nova mrežna struktura koja najviše obećava. Mikromreže su definirane kao distribucijski sustavi s distribuiranim izvorima energije, uređajima za skladištenje energije i upravljivim potrošačima, koji funkcioniraju povezani na glavnu mrežu ili u otočnom radu na kontroliran i koordiniran način. Organizacija mikromreža temelji se na mogućnosti kontrole nad mrežnim aktivnostima, koja je omogućena povećanom penetracijom distribuirane proizvodnje uključujući mikrogeneratore kao što su mikroturbine, gorivne ćelije, fotonaponski paneli, zajedno s uređajima za pohranu energije kao što su zamašnjaci, kondenzatori i baterije te uključujući i upravljive potrošače (npr. električna vozila), na razini distribucije. Te upravljačke sposobnosti omogućuju distribucijskoj mreži da djeluje i kada je izolirana od glavne mreže, odnosno u otočnom radu, u slučaju grešaka ili drugih vanjskih poremećaja, čime se povećava kvaliteta opskrbe. Stoga, implementacija kontrole je ključna značajka koja razlikuje mikromreže od „obične“ distribucijske mreže s distribuiranom proizvodnjom. [3]

Bitno je napomenuti da je s glavnom mrežom spojena preko zajedničke priključne točke kojom se definira područje rada mikromreže. S obzirom na to ono može biti:

- Povezano s distribucijskom mrežom
- Otočni rad

Slika 2.3. prikazuje osnovne elemente mikromreže te priključnu točku s glavnom mrežom gdje se definira način rada (povezani ili otočni).



Sl. 2.3. Elementi mikromreže [6]

S gledišta korisnika, mikromreže pružaju i toplinske i električne energetske potrebe te dodatno poboljšavaju lokalnu pouzdanost opskrbe, smanjuju emisije, poboljšavaju kvalitetu električne energije održavanjem napona i redukcijom naponskih propada te potencijalno smanjuju troškove opskrbe energijom. S gledišta mrežnog operatera, mikromreža se može smatrati kontroliranim entitetom u elektroenergetskom sustavu koji može funkcionirati kao jedno opterećenje ili izvor, a također i kao mali izvor energije ili pomoćnih usluga kojima podržava mrežu.

S obzirom na infrastrukturu, primjenom mikroizvora može se potencijalno smanjiti potreba za distribucijskim i prijenosnim postrojenjima. Distribuirana proizvodnja koja se nalazi blizu opterećenja može smanjiti tokove snaga u prijenosnim i distribucijskim mrežama i vodovima čime se smanjuju gubitci, ali i smanjuje potrebno dimenzioniranje elemenata unutar mreže. [3]

2.1. Što je mikromreža?

Mikromreže sadrže niskonaponske distribucijske sustave sa distribuiranim izvorima (mikroturbine, gorivne ćelije, fotonaponski sustavi, itd.) zajedno sa uređajima za skladištenje (zamašnjaci, kondenzatori i baterije) i kontroliranim potrošačima. Takvi sustavi mogu funkcionirati povezani s glavnom mrežom ili autonomno ukoliko nisu spojeni sa glavnom mrežom. Aktivnosti mikroizvora u mreži mogu osigurati poboljšanje performansi sustava ukoliko su učinkovito kontrolirani i koordinirani. [3]

Tri se osnovne karakteristike mogu izvesti iz ove definicije:

1. Mikromreža je integracijska platforma koja objedinjuje opskrbu, uređaje za skladištenje te kontrolirana opterećenja i nalazi se u lokalnoj distribucijskoj mreži.
 - U konceptu mikromreža, jedna od bitnih stavki je lokalna opskrba električnom energijom obližnjih opterećenja, tako da oni modeli koji ne uzimaju u obzir fizičke lokacije generatora i opterećenja nisu mikromreže.
 - Mikromreža se obično nalazi na niskonaponskoj razini sa ukupnom instaliranom snagom proizvodnje ispod raspona MW, iako postoje i iznimke: dijelovi sredjenaponske mreže mogu pripadati mikromreži za potrebe međusobnog povezivanja. [3]

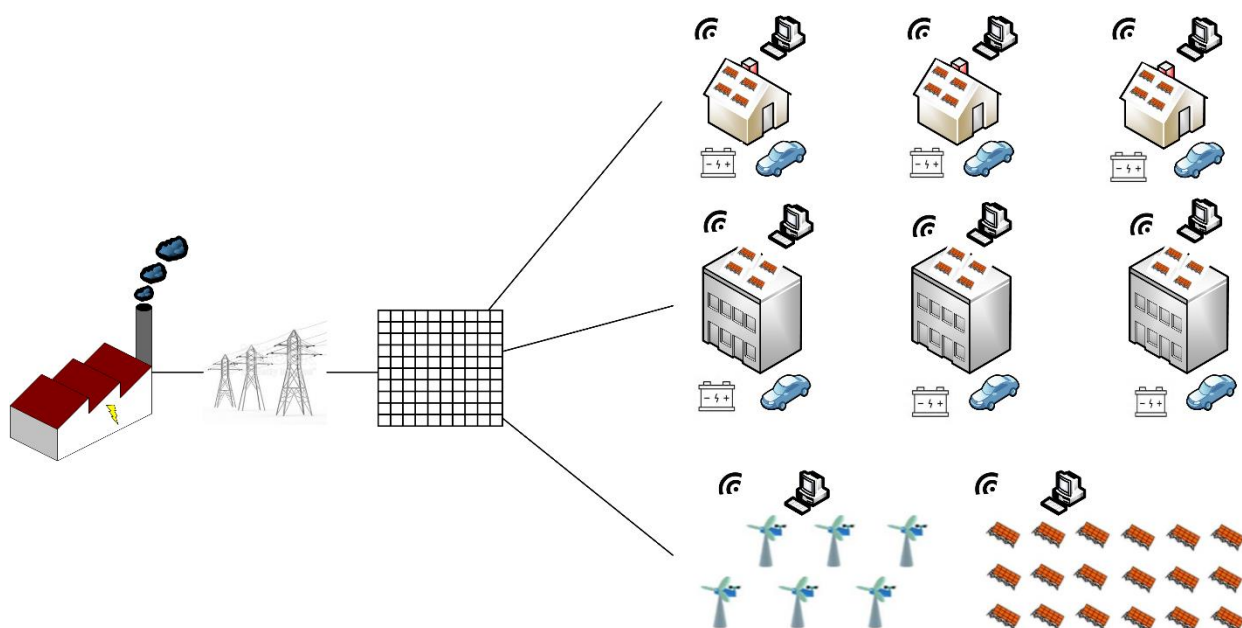
2. Mikromreža treba biti osposobljena funkcionirati i u normalnom (spojena na mrežu) i u hitnom (otočnom) režimu rada.

- Većina budućih mikromreža će u većini vremena funkcionirati povezane sa glavnom mrežom, osim onih koje će biti izgrađene na otocima.
- Da bi se postigao dugoročni otočni rad koji će funkcionirati sam za sebe, mikromreža mora zadovoljiti visoke zahtjeve skladištenja energije i kapaciteta za kontinuiranu opskrbu svih opterećenja ili se mora osloniti na veliku fleksibilnost potražnje. [3]

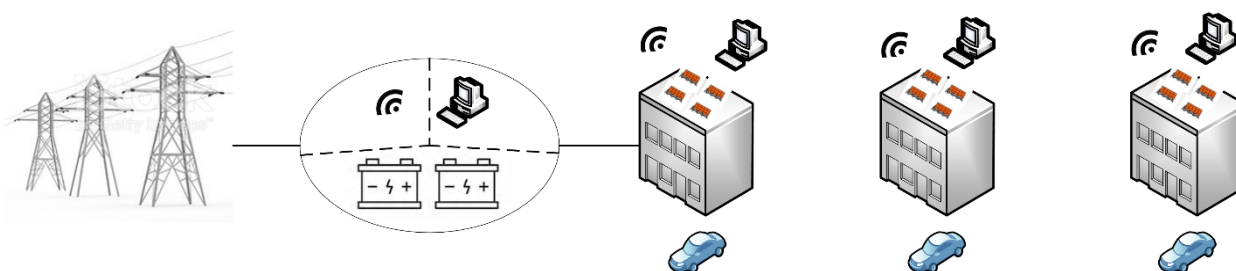
3. Razlika između mikromreže i pasivne mreže s mikroizvorima uglavnom leži u smislu upravljanja i koordinacije raspoloživih sredstava.

- Operator mikromreže je puno više od samo upravitelja proizvodnje ili pružatelja mrežnih usluga ili regulatora opterećenja ili kontrolora emisija – on obavlja sve ove aktivnosti zajedno i teži ostvarenju ekonomskih, tehničkih i ekoloških ciljeva.
- Jedna od glavnih prednosti koncepta mikromreže nad drugim „naprednim“ rješenjima leži u mogućnosti upravljanja različitim interesima sukobljenih dionika kako bi se postigla optimalna odluka o poslovanju za sve uključene igrače. [3]

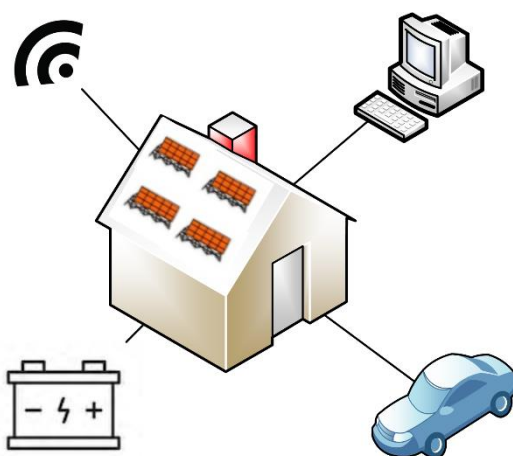
Prema [3], mikromreža se pojavljuje na različitim razinama, a to su: mikromreža na razini niskonaponske mreže, mikromreža na razini niskonaponskog pojnog voda i mikromreža na razini niskonaponskog kućanstva, što je prikazano na slikama 2.4., 2.5. i 2.6. Slike prikazuju da se mikromrežom ne smatra samo mreža koju čini veći broj naselja, zgrada, domova i elektrana nego se mikromrežom smatra i jedna jedina jedinica poput kuće koja ima vlastitu proizvodnju, elemente za pohranu energije, upravljanje potrošnje i nadzor i upravljanje cijelim vlastitim sustavom.



Sl. 2.4. Mikromreža na razini niskonaponske mreže [3]



Sl. 2.5. Mikromreža na razini niskonaponskog pojnog voda [3]



Sl. 2.6. Mikromreža na razini niskonaponskog kućanstva [3]

2.2. Što nije mikromreža?

Kao što je ranije naglašeno tri osnovne značajke mikromreže su: lokalno opterećenje, lokalni mikroizvori i inteligentna kontrola i upravljanje. Kao još jedna bitna značajka postavlja se i zaštita okoliša. Nedostatak jedne ili više značajki čine distribuiranu proizvodnju koja nije mikromreža. Stoga se mogu razjasniti neka od tipičnih pogrešnih shvaćanja mikromreže:

- Mikromreže su isključivo izolirani (otočni) sustavi
- Mikromreže imaju sposobnost prebacivanja na otočni režim rada u izvanrednim situacijama, čime se povećava pouzdanost, ali uglavnom funkcioniraju povezane s distribucijskom mrežom.

- Korisnici koji posjeduju mikroizvore tvore mikromrežu
- Penetracija distribuirane proizvodnje doista je jedna od značajki mikromreže, ali za mikromrežu potrebno je više od pasivnog karaktera i treba aktivni nadzor, kontrolu i optimizaciju.

- Mikromreže se sastoje od obnovljivih izvora energije s promjenjivom i nepredvidivom proizvodnjom tako da one moraju biti nepouzdana i lako podložne neuspjesima i prekidima
- Mikromreža može korigirati fluktuaciju obnovljivih izvora energije pomoću svojih vlastitih uređaja za pohranu energije (u otočnom radu) ili pomoću mreže na koju ju povezana. Nadalje, sposobnost mikromreže da mijenja režim rada, iz izoliranog u povezani i obrnuto, zapravo poboljšava sigurnost opskrbe.

- Mikromreže su skupe za izgradnju
- Penetracija distribuirane proizvodnje raste u cijelome svijetu. Sustavi financijske potpore već su osigurali osnovnu profitabilnost takvih izvora; buduće smanjenje troškova mikroproizvodnje i skladištenja može učiniti mikromreže komercijalno konkurentnima. U svakom slučaju, dodatni trošak za pretvaranje distribucijske mreže s distribuiranom proizvodnjom u mikromrežu uključuje samo relevantne troškove kontrole i komunikacije. Takvi troškovi se lako kompenziraju financijskim uštedama ostvarenim koordiniranim upravljanjem unutar mikromreže. [3]

- Koncept mikromreže je samo još jedna shema reklamiranja kojom trgovci energijom žele povećati svoj prihod

- Čak i ako krajnji potrošač odluči da ne želi instalirati fotonaponske ploče na vlastiti krov ili ne želi držati udio u pogonu u vlasništvu zajednice, još uvijek može imati koristi od toga što ima više izbora opskrbe energijom i mogućnost smanjenja emisije ugljika na svom računu.

- Mikromreža je potpuno nova ideja takva da operatori sustava moraju ponovo izgraditi cijelu mrežu

- Iako bi trebali biti instalirani novi mjerni, komunikacijski i upravljački uređaji, pretvorba normalne „pasivne“ distribucijske mreže u mikromrežu zapravo ne dovodi do prevelikih troškova na strani operatora mreže – naprotiv, mikromreža može odgoditi ulaganja za zamjenu uređaja.

- Opterećenja unutar mikromreže nikad neće biti suočena s prekidima opskrbe

- Glatki prijelaz na otočni režim rada moguć je samo uz veliko pohranjivanje energije unutar mikromreže, tako da će se u otočnom režimu rada vrlo vjerojatno morati isključivati nekritična opterećenja prema trenutnoj raspoloživosti resursa, odnosno električne energije. [3]

2.3. Mikromreža nasuprot virtualne elektrane

Virtualna elektrana je skup manjih distribuiranih izvora kojima zajednički upravlja centralni kontrolni entitet. Ponaša se kao konvencionalna elektrana te se kao jedan entitet pojavljuje na tržištu. Virtualna elektrana može zamijeniti konvencionalnu elektranu pružajući veću učinkovitost i veću fleksibilnost. Iako se čini da su mikromreže i virtualne elektrane slični koncepti, ipak postoje bitne razlike:

- Lokacija - U mikromrežama, distribuirani izvori se nalaze unutar iste lokalne distribucijske mreže i nastoje zadovoljiti prije svega lokalnu potražnju. U virtualnim elektranama, distribuirani izvori se nužno ne nalaze na istoj lokalnoj mreži i koordiniraju se na širem zemljopisnom području. Ukupna proizvodnja virtualne elektrane sudjeluje na tradicionalnom i normalnom tržištu energije. [3]
- Instalirana snaga proizvodnje - Instalirana snaga mikromreža obično je relativno mala (od nekoliko kW do nekoliko MW), dok instalirana snaga virtualnih elektrana može biti znatno veća.

- Interes potrošača - Mikromreža se usredotočuje na zadovoljavanje potreba lokalne potražnje, dok virtualna elektrana na potražnju gleda samo kao na fleksibilni faktor koji sudjeluje unutar tržišta.

Slijedeći definiciju virtualne elektrane kao komercijalne cjeline koja ne uzima u obzir lokaciju svojih elemenata, predložena je tehnička virtualna elektrana koja uzima u obzir lokalna ograničenja mreže. U svakom slučaju, virtualne elektrane zanemaruju lokalnu potrošnju, dok mikromreže uzimaju u obzir lokalnu potrošnju električne energije i daju potrošačima izbor za kupnju energije iz lokalne proizvodnje ili iz tradicionalnog tržišta energije. [3]

3. MODEL SAMOSTALNE MIKROMREŽE

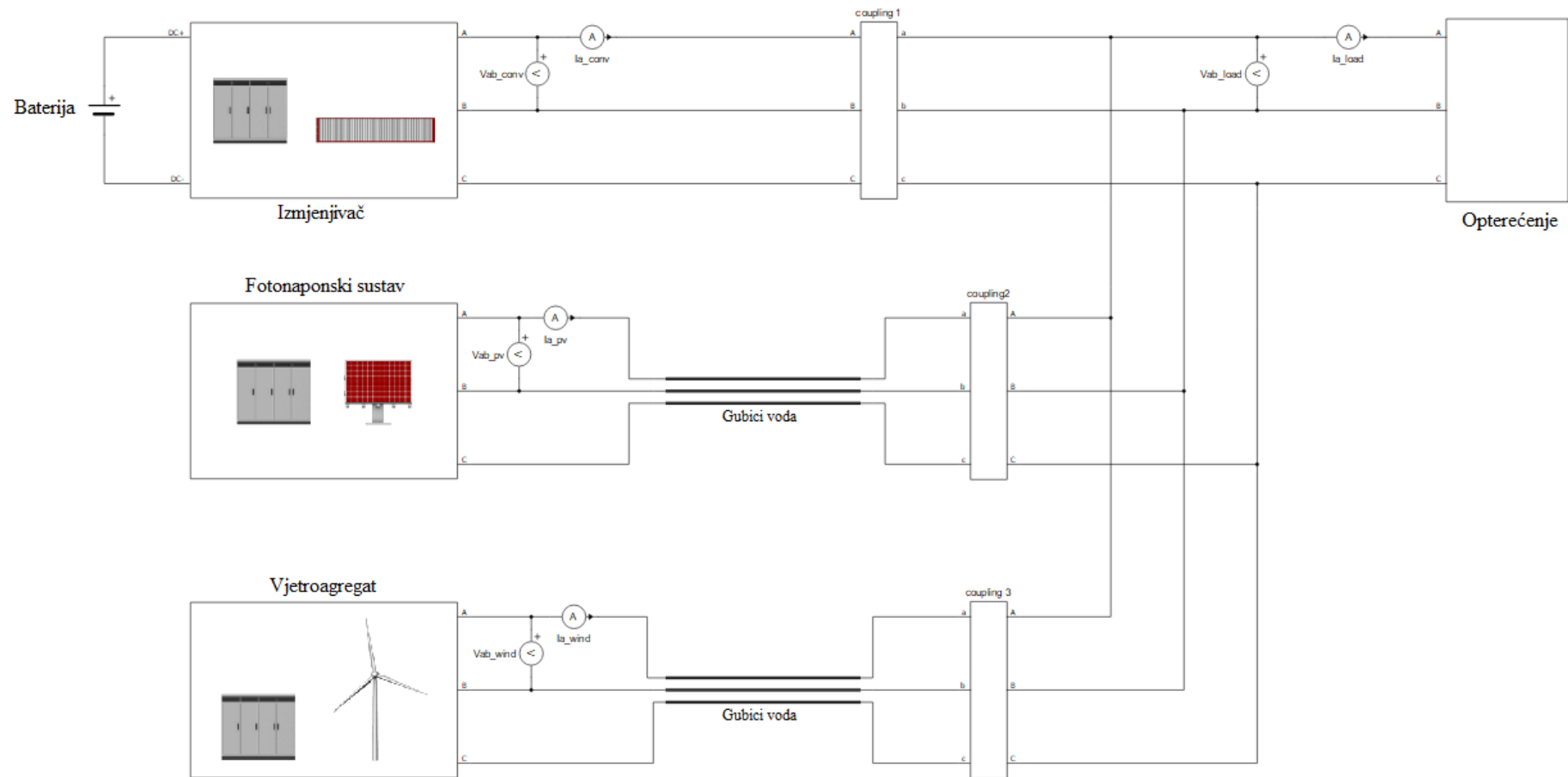
Izrada modela samostalne mikromreže kao i njegova simulacija provedeni su u programu Typhoon HIL koji omogućuje modeliranje i simuliranje na računalu s Windows operativnim sustavom.

Model nad kojim se provodila simulacija sastoji se od sljedećih elemenata:

- Vjetroagregat
- Fotonaponski sustav
- Baterijski sustav
- Opterećenje

Vjetroagregat, fotonaponski sustav i baterijski sustav su spojeni na mrežu preko trofaznih izmjenjivača. Izmjenjivač baterijskog sustava je „*grid forming*“ izmjenjivač odnosno izmjenjivač koji održava napon i frekvenciju konstantnima regulacijom radne i jalove snage. S druge strane izmjenjivači vjetroagregata i fotonaponskog sustava su „*grid tied*“ izmjenjivači odnosno izmjenjivači u mrežno vezanom režimu rada koji se sinkroniziraju na napon i frekvenciju mreže. Stoga faktor snage izmjenjivača vjetroagregata i fotonaponskog sustava iznosi 1, dok je faktor snage izmjenjivača baterijskog sustava promjenjiv u svrhu regulacije jalove snage, a time i napona. Nazivni napon mreže je 230 V, a nazivna frekvencija iznosi 50 Hz.

Na slici 3.1. prikazana je shema modela samostalne mikromreže na kojoj će se provoditi simulacije. Na slici se mogu vidjeti elementi vjetroagregata, fotonaponskog sustava, baterijskog sustava i opterećenja koji će biti detaljnije opisani. Mogu se uočiti i gubici u vodovima koji su modelirani od fotonaponskog sustava do opterećenja i od vjetroagregata do opterećenja. Između baterijskog sustava i opterećenja nisu modelirani gubici jer se smatra da se baterijski sustav nalazi na mjestu opterećenja te su gubici zanemarivi.



Sl. 3.1. Shema modela samostalne mikromreže

3.1. Vjetroagregat

Osnovne karakteristike korištenog modela vjetroagregata:

- Nazivna snaga: $P_n = 30$ kW
- Promjer rotora: $d = 16,77$ m (površina rotora: $A = 221$ m²)
- Učinkovitost rotora: $C_p = 8/27$
- Učinkovitost generatora: $\eta_g = 75$ %

Gustoća zraka se smatra konstantnom i iznosi: $\rho = 1,225$ kg/m³.

Radna snaga vjetroagregata funkcija je ovisna o brzini vjetra što je opisano izrazom (1):

$$\begin{aligned}
 v < v_{ci} & \rightarrow P_w = 0 \\
 v_{ci} \leq v < v_r & \rightarrow P_w = \frac{1}{2} \cdot \rho \cdot A \cdot v^3 \cdot C_p \cdot \eta_g \\
 v_r \leq v < v_{co} & \rightarrow P_w = P_r \\
 v \geq v_{co} & \rightarrow P_w = 0
 \end{aligned} \tag{1}$$

gdje je:

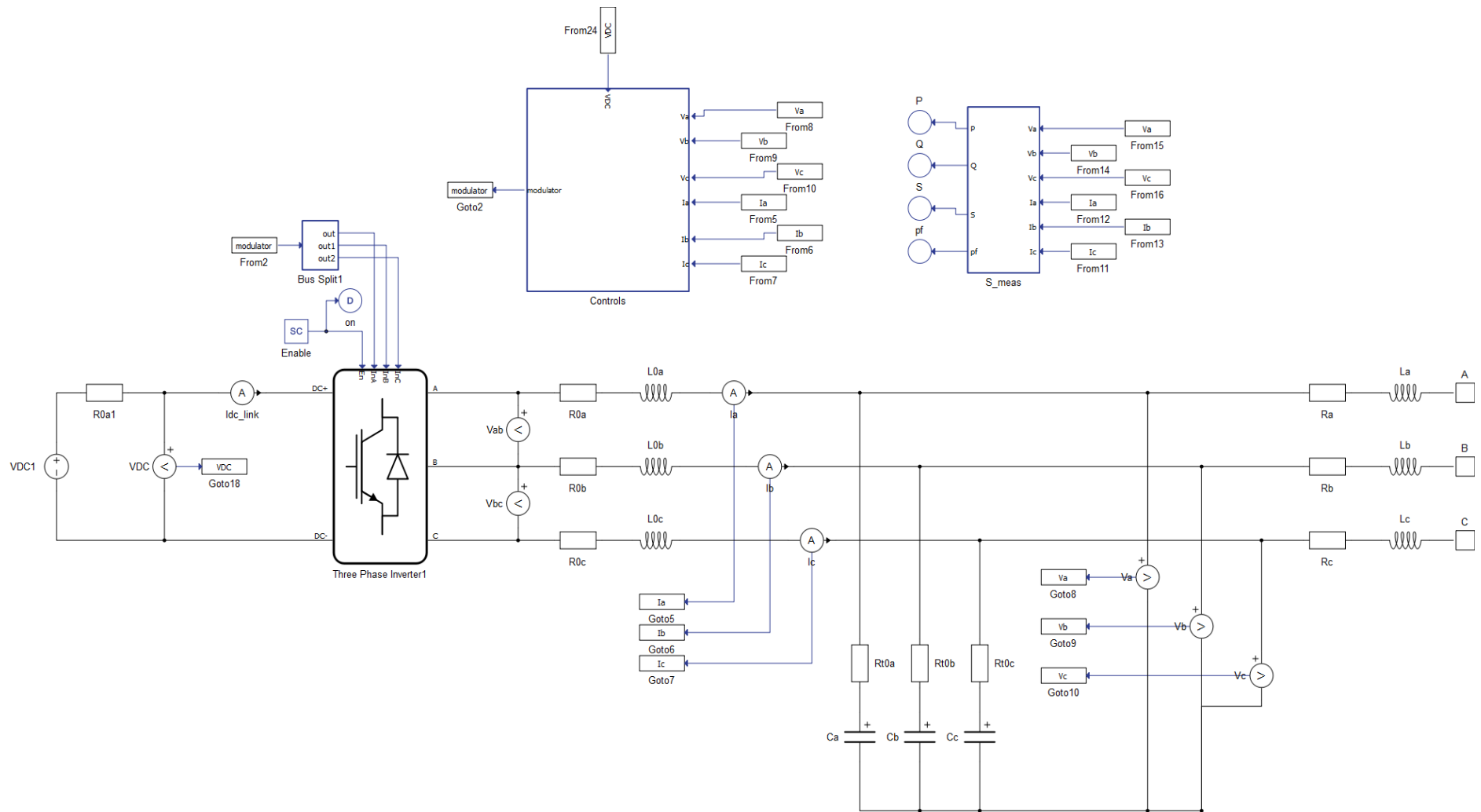
- v - brzina vjetra pri simulaciji
- v_{ci} - brzina uključenja
- v_r - nazivna brzina
- v_{co} - brzina isključenja
- P_w - radna snaga vjetroagregata
- P_r - nazivna radna snaga vjetroagregata
- ρ - gustoća zraka
- A - površina rotora
- C_p - učinkovitost rotora
- η_g - učinkovitost generatora

Jalova snaga vjetroagregata opisana je izrazom (2):

$$Q_w = 0 \quad (\text{jer je } \cos\varphi = 1) \tag{2}$$

gdje je:

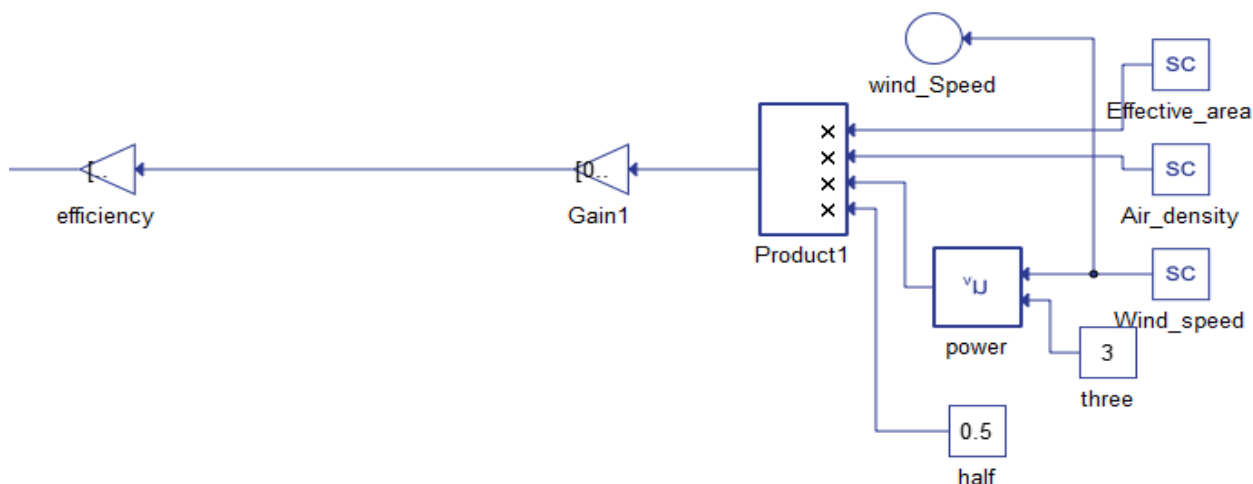
- Q_w - reaktivna snaga vjetroagregata



Sl. 3.2. Shema modela vjetroagregata

Slika 3.2. prikazuje shemu modela vjetroagregata. Model vjetroagregata sadrži naponski izvor, izmjenjivač, linijske gubitke, umjetno zvjezdaste, element za upravljanje, element za izračunavanje snaga i brojne ampermetre i voltmetre.

Gustoća zraka ρ , površina rotora A , učinkovitost rotora C_p i učinkovitost generatora η_g uneseni su unutar modela i konstantne su vrijednosti koje se ne mijenjaju tijekom simulacije.

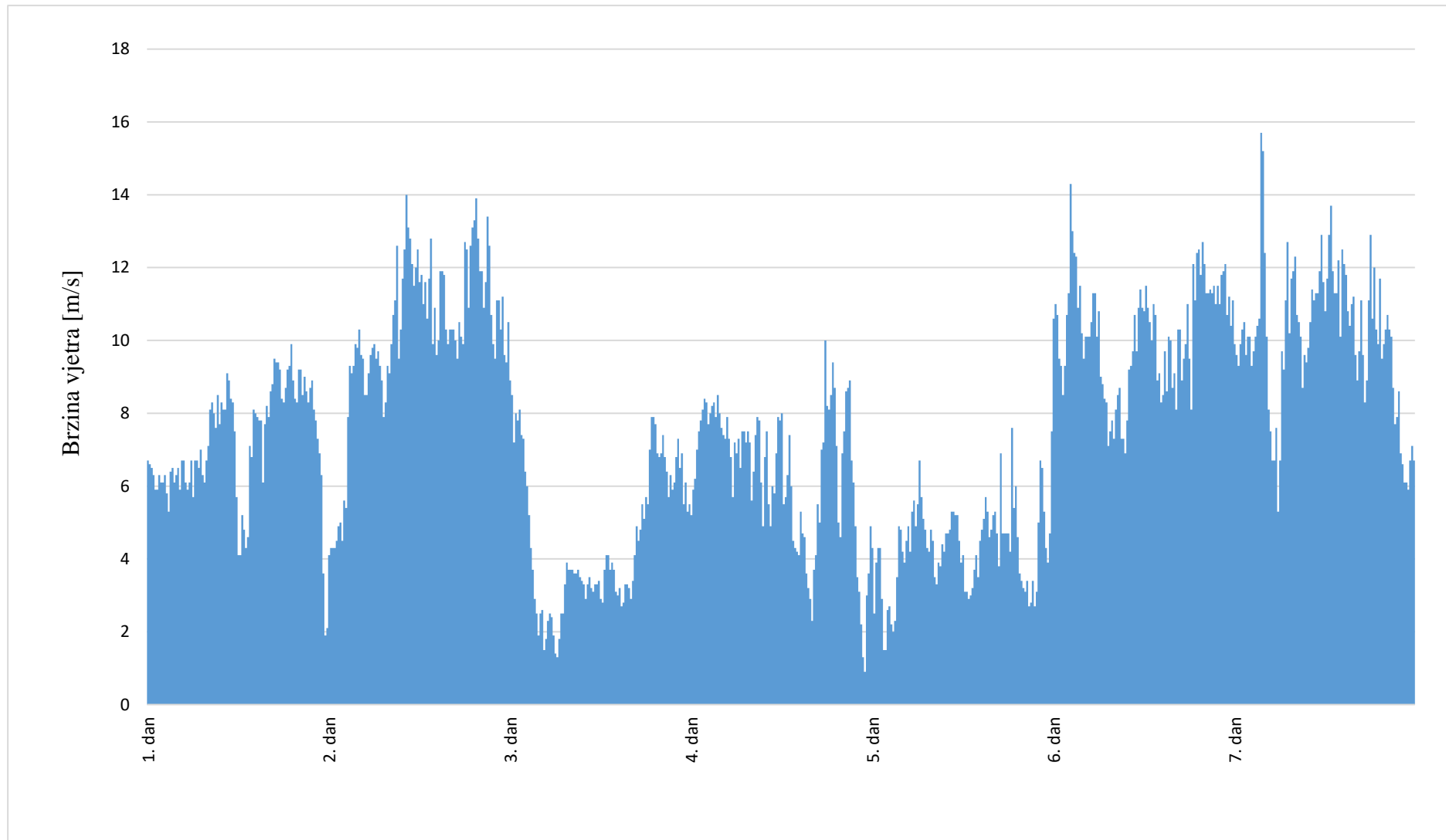


Sl. 3.3. Blokovi za izračun izlazne snage vjetroagregata

Blok *Effective_area* na slici 3.3. sadrži podatak o površini rotora dok blok *Air_density* sadrži podatak o gustoći zraka. Blok *Wind_speed* služi za učitavanje brzine vjetra, a pored njega se nalaze blokovi za potenciranje. Blokovi *efficiency* i *Gain1* sadrže učinkovitost generatora i učinkovitost rotora.

Brzina vjetra, unosi se tijekom simulacije tako što program učitava podatke o brzini vjetra iz unaprijed stvorene datoteke (.txt). Datoteka sadrži brzine vjetra očitavane svakih 15 minuta tijekom sedam dana na stvarnoj lokaciji te su ti stvarni podaci uzeti kao vrijednosti brzine vjetra za simulacije koje će se provoditi. Podaci su preuzeti sa izvora [7].

Slika 3.4. grafički prikazuje brzinu vjetra tijekom sedam dana.



Sl. 3.4. Brzina vjetra tijekom sedam dana

3.2. Fotonaponski sustav

Instalirana snaga fotonaponskog sustava pri standardnim uvjetima testiranja (STC) iznosi 70 kWp. Sustav se sastoji od 280 monokristalnih fotonaponskih panela nazivne snage (pri STC) 250 Wp.

Radna snaga koju fotonaponski sustav daje opisana je izrazom (3):

$$P_{PV} = G \cdot A_{polja} \cdot \eta_{polja} \cdot \eta_{inv} \quad (3)$$

gdje je:

P_{PV} - radna snaga fotonaponskog sustava

G - sunčevo zračenje

A_{polja} - ukupna površina fotonaponskog polja

η_{polja} - ukupna učinkovitost fotonaponskog polja

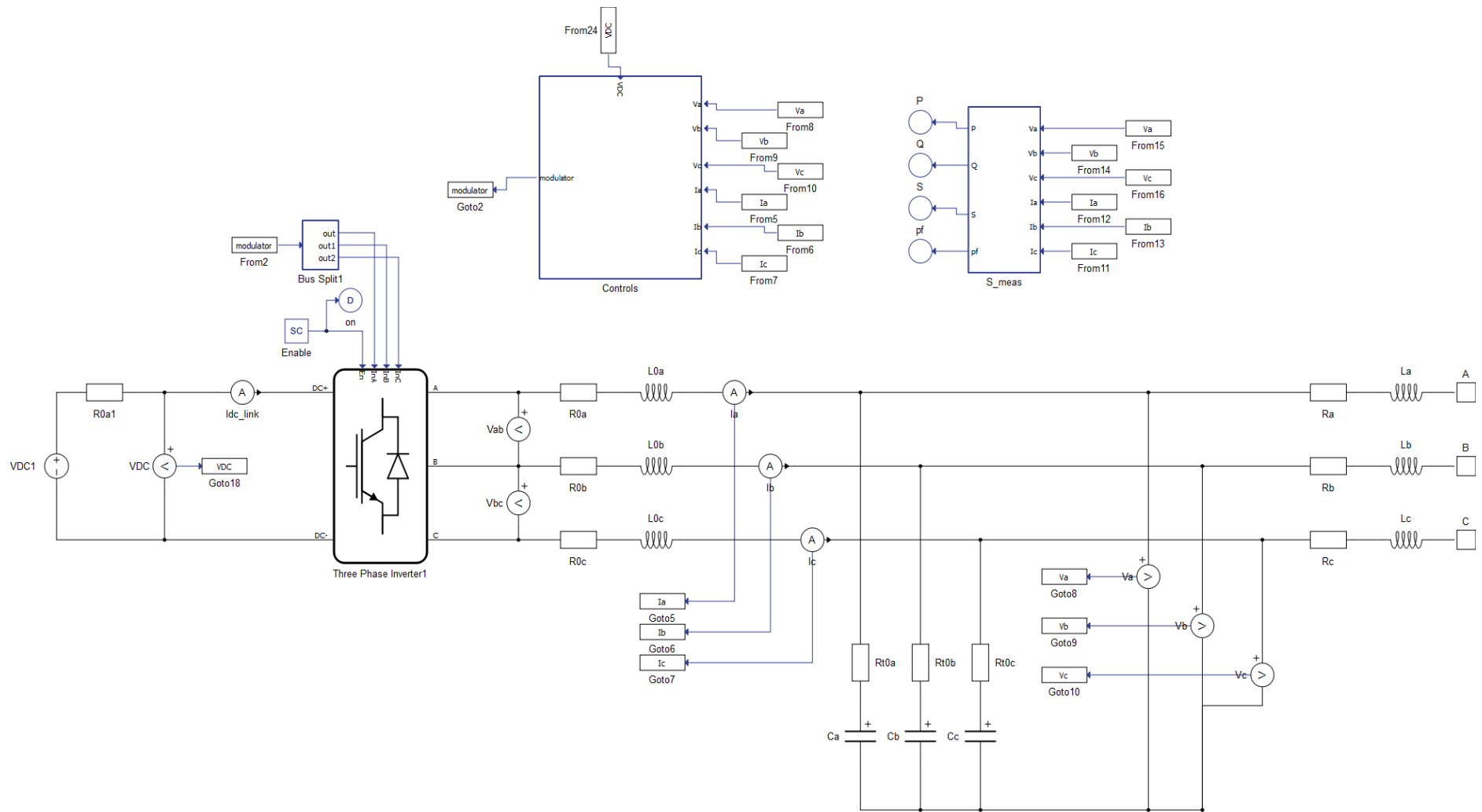
η_{inv} - učinkovitost izmjenjivača

Jalova snaga fotonaponskog sustava opisana je izrazom (4):

$$Q_{PV} = 0 \quad (\text{jer je } \cos\varphi = 1) \quad (4)$$

gdje je:

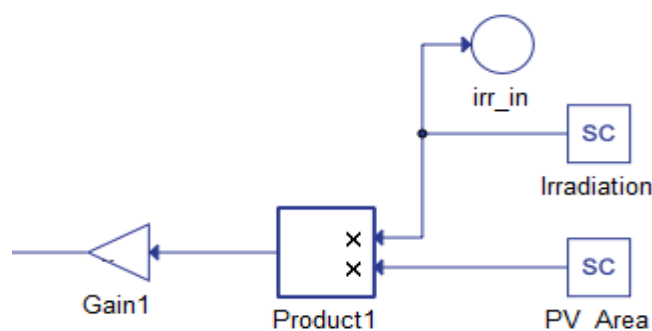
Q_{PV} - jalova snaga fotonaponskog sustava



Sl. 3.5. Shema modela fotonaponskog sustava

Slika 3.5. prikazuje shemu modela fotonaponskog sustava. Model fotonaponskog sustava sadrži naponski izvor, izmjenjivač, linijske gubitke, umjetno zvjezdište, element za upravljanje, element za izračunavanje snaga i brojne ampermetre i voltmetre.

Ukupna površina fotonaponskog polja A_{polja} , ukupna učinkovitost fotonaponskog polja η_{polja} te učinkovitost izmjenjivača η_{inv} uneseni su unutar modela i konstantne su vrijednosti koje se ne mijenjaju tijekom simulacije.

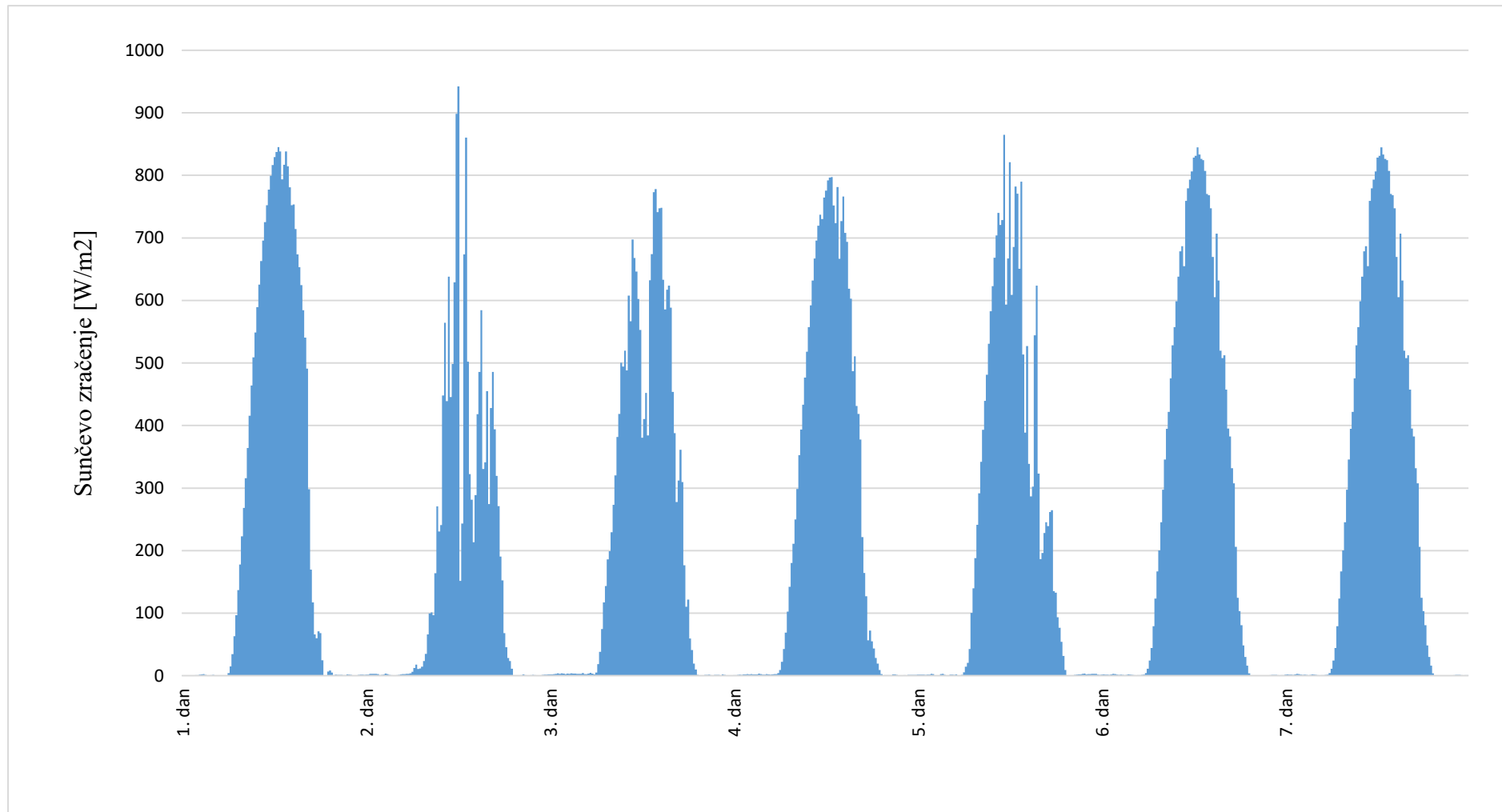


Sl. 3.6. Blokovi za izračun izlazne snage fotonaponskog sustava

Blok *Irradiation* na slici 3.6. služi za učitavanje intenziteta sunčevog zračenja dok blok *PV_Area* sadrži podatak o površini fotonaponskog sustava koja je konstantna. Blok *Gain1* sadrži podatak o ukupnoj učinkovitosti fotonaponskog sustava, odnosno umnožak učinkovitosti fotonaponskog polja i učinkovitosti izmjenjivača.

Intenzitet sunčevog zračenja unosi se tijekom simulacije tako što program učitava podatke o sunčevom zračenju iz unaprijed stvorene datoteke (.txt). Datoteka sadrži vrijednosti intenziteta sunčevog zračenja očitavane svakih 15 minuta tijekom sedam dana (jedan tjedan) na lokaciji grada Osijeka te su ti stvarni podaci uzeti kao vrijednosti intenziteta sunčevog zračenja za simulacije koje će se provoditi. Podaci su preuzeti sa web stranice Reslab koju vodi radna skupina laboratorija obnovljivih izvora energije spomenutog fakulteta.

Slika 3.7. grafički prikazuje intenzitet sunčevog zračenja tijekom sedam dana.



Sl. 3.7. Intenzitet sunčevog zračenja tijekom sedam dana

3.3. Baterijski sustav

Baterijski sustav je sustav čiji rad konstantno ovisi o količini proizvedene energije i o količini potrošnje. Iznos radne i jalove izlazne snage baterijskog sustava rezultat je odnosa između proizvodnje energije pomoću fotonaponskog sustava i vjetroagregata te potrošnje. Potrošnju čine opterećenje i gubici u vodovima. Gubitke u vodovima čine gubici od vjetroagregata i fotonaponskog sustava do opterećenja, dok gubici vodova od baterijskog sustava do mreže nisu uzeti u obzir jer se baterijski sustav nalazi na mjestu opterećenja te su ti gubici zanemarivi.

Stoga je radna izlazna snaga baterijskog sustava opisana sljedećim izrazom (5):

$$P_{bat} = P_{PV} + P_w - P_{opt} - P_{gubici} \quad (5)$$

gdje je:

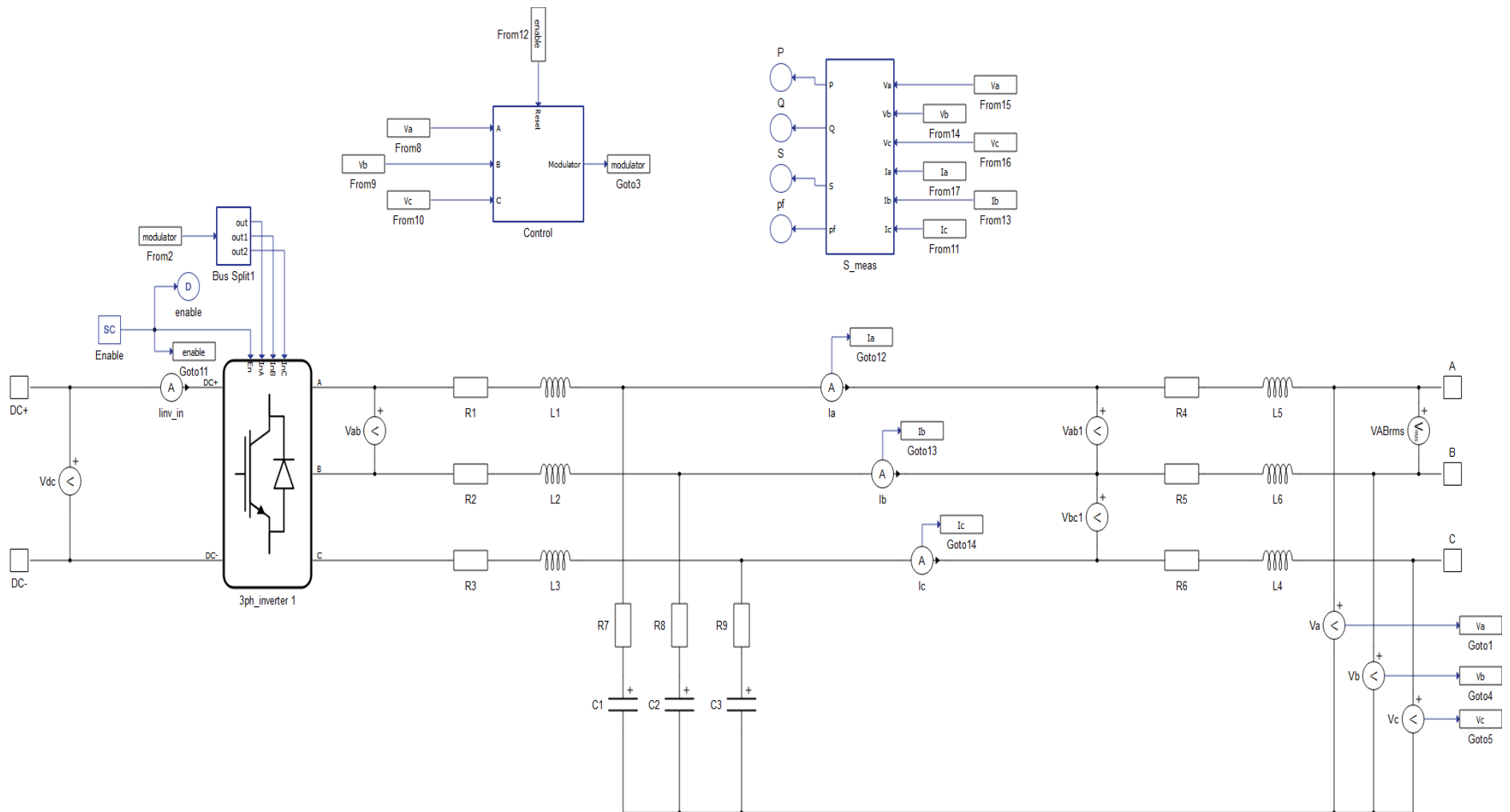
- P_{bat} - radna snaga baterijskog sustava
- P_{PV} - radna snaga fotonaponskog sustava
- P_w - radna snaga vjetroagregata
- P_{opt} - radna snaga opterećenja
- P_{gubici} - radni gubici

Jalova izlazna snaga baterijskog sustava opisana je sljedećim izrazom (6):

$$Q_{bat} = Q_{opt} + Q_{gubici} \quad (6)$$

gdje je:

- Q_{bat} - jalova snaga baterijskog sustava
- Q_{opt} - jalova snaga opterećenja
- Q_{gubici} - jalovi gubici



SI. 3.8. Shema modela baterijskog sustava

Slika 3.8. prikazuje shemu modela baterijskog sustava. Model baterijskog sustava sadrži naponski izvor, izmjenjivač, linijske gubitke, umjetno zvjezdište, element za upravljanje, element za izračunavanje snaga i brojne ampermetre i voltmetre.

Na slici 3.9. prikazan je prozor s karakteristikama same baterije koje se nalaze u modelu i postavljene su prije simulacije. Moguće je definirati različite parametre baterije; tip baterije, nazivni napon, kapacitet, stupanj napunjenosti baterije na početku simulacije, unutarnji otpor i razne druge parametre.

Component (Battery pack) properties

Battery

Four standard battery types can be chosen. If these do not match the requirements then "User defined" option can be chosen. This will enable the disabled parameters which allows to define the battery SOC curve in details.

For more details please refer to technical note "Battery - Modeling and Application".

Component properties

Battery type:	User defined	
Nominal voltage:	480.0	V
Capacity:	100.0	Ah
Initial SOC:	100.0	%
Full charge voltage:	108.0	%
Nominal discharge current:	50	%
Internal resistance:	0.00195950359242	Ω
Capacity at nominal voltage:	50.0	%
Capacity at exponential zone:	0.9	%
Voltage at exponential zone:	102.5	%

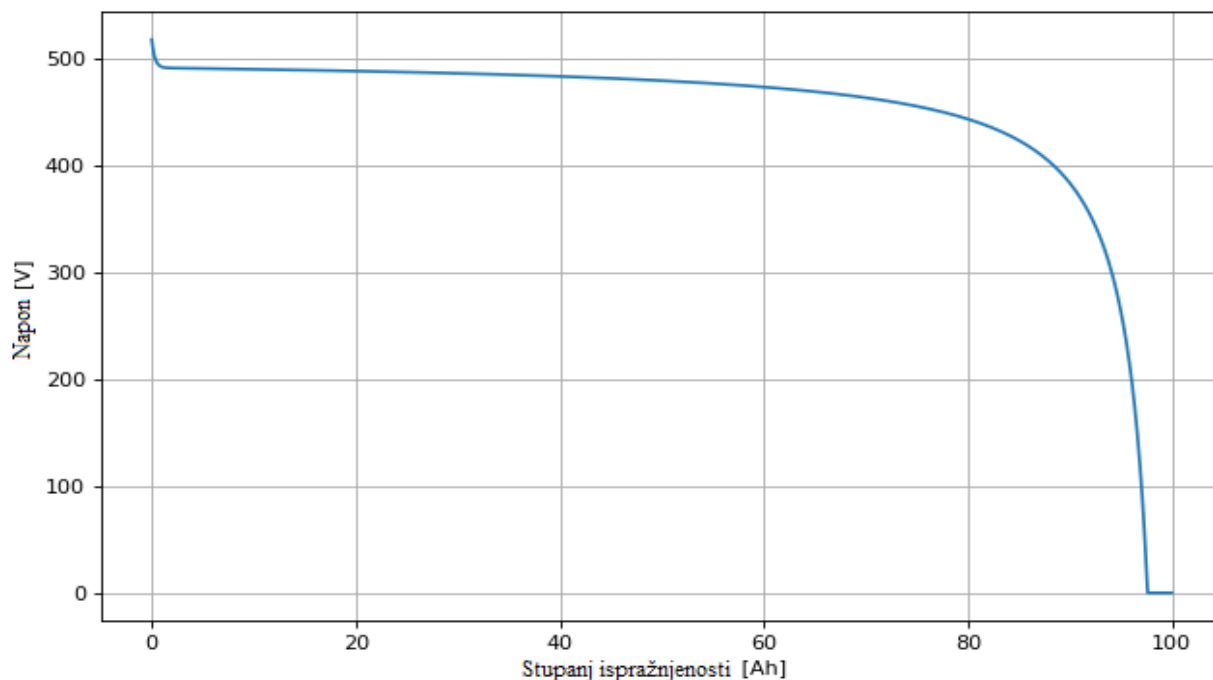
Preview SOC Curve

Help OK Cancel

Sl. 3.9. Prozor s parametrima baterije

Nakon što su parametri upisani moguće je klikom na tipku *Preview SOC Curve* pregledati krivulju koja pokazuje ovisnost napona baterije o njenom stupnju napunjenosti.

Slika 3.10. prikazuje krivulju ovisnosti napona o ispražnjenosti baterije za bateriju koja će se koristiti u simulacijama.



Sl. 3.10. Krivulja ovisnosti napona o ispražnjenosti baterije

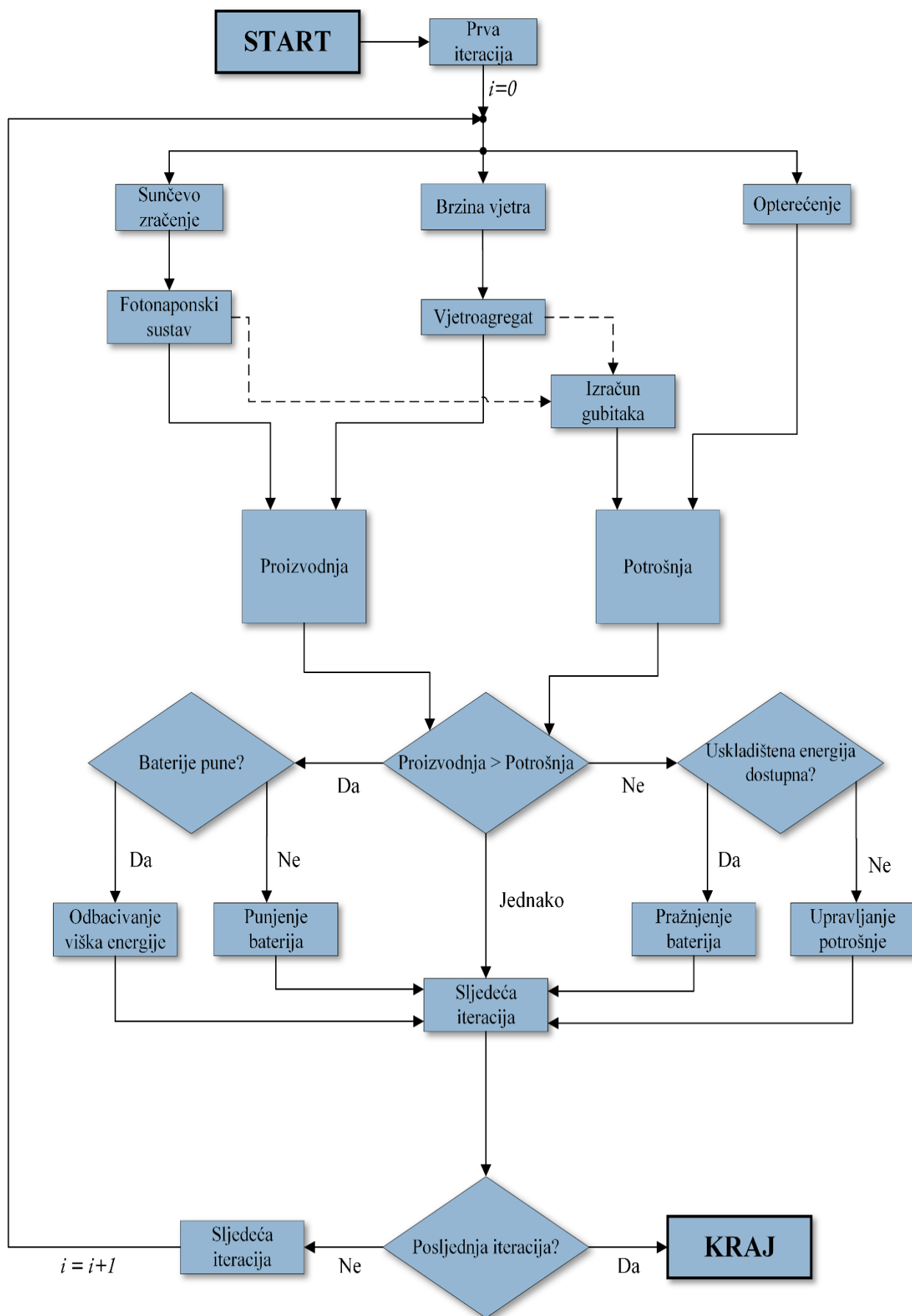
3.3.1. Sustav upravljanja energijom

U slučaju da je potrošnja veća od proizvodnje, sustav upravljanja energijom (*engl. EMS - Energy management system*) pomoću svoga algoritma provjerava je li energija dostupna u baterijama, te ukoliko je dostupna, EMS koristi tu energiju i prazni baterije kako bi se opskrbio i ostatak potrošnje koji nije pokriven trenutnom proizvodnjom. Ukoliko energija iz baterija nije dostupna, EMS započinje sa upravljanjem opterećenja, tj. smanjivanjem ukupnog opterećenja dok se ne izjednače potrošnja i proizvodnja.

U slučaju da je proizvodnja veća od potrošnje, EMS svojim algoritmom provjerava jesu li baterije napunjene do kraja. Ukoliko jesu, višak energije se odbacuje jer se nema gdje potrošiti niti uskladištiti. No ukoliko nisu napunjene do kraja, EMS pokreće punjenje baterija.

U slučaju da su proizvodnja i potrošnja jednake, sustav je u ravnoteži i EMS pokreće sljedeću iteraciju simulacije.

Opisani algoritam sustava upravljanja energijom jest implementiran unutar modela pomoću skripte napisane Python programskim jezikom i prikazan je na slici 3.11.



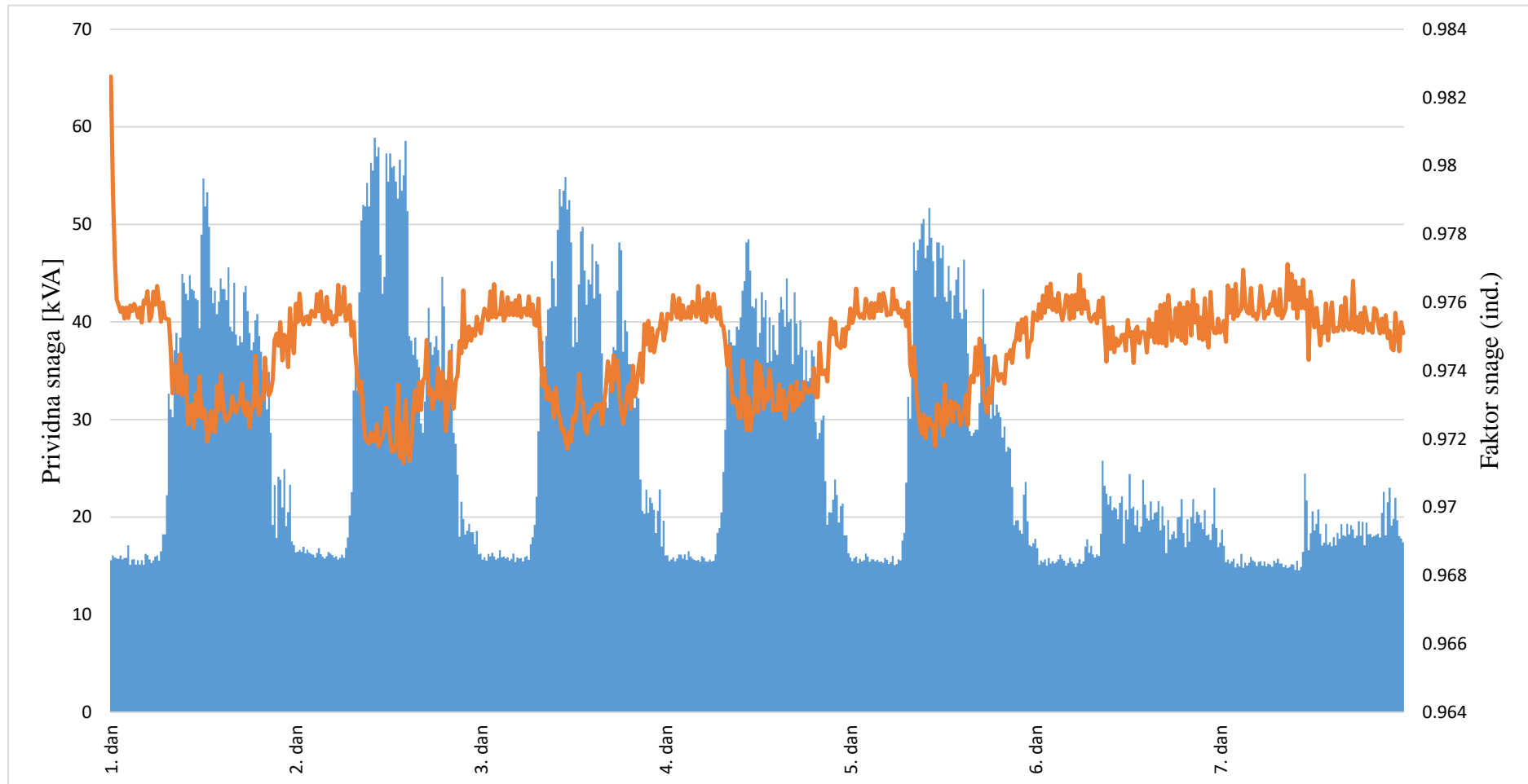
Sl. 3.11. Algoritam sustava upravljanja energijom

3.4. Opterećenje

Opterećenje unutar modela je varijabilno te tijekom simulacije program također učitava vrijednosti opterećenja u određenom trenutku iz datoteke (.txt) u kojoj su zapisani podaci. Datoteka sadrži vrijednosti opterećenja mjerene i očitavane svakih 15 minuta tijekom sedam dana (jedan tjedan) na lokaciji Fakulteta elektrotehnike, računarstva i informacijskih tehnologija Osijek (Ul. kneza Trpimira 2B, Osijek) te su ti stvarni podaci uzeti kao vrijednosti opterećenja za simulacije koje će se provoditi.

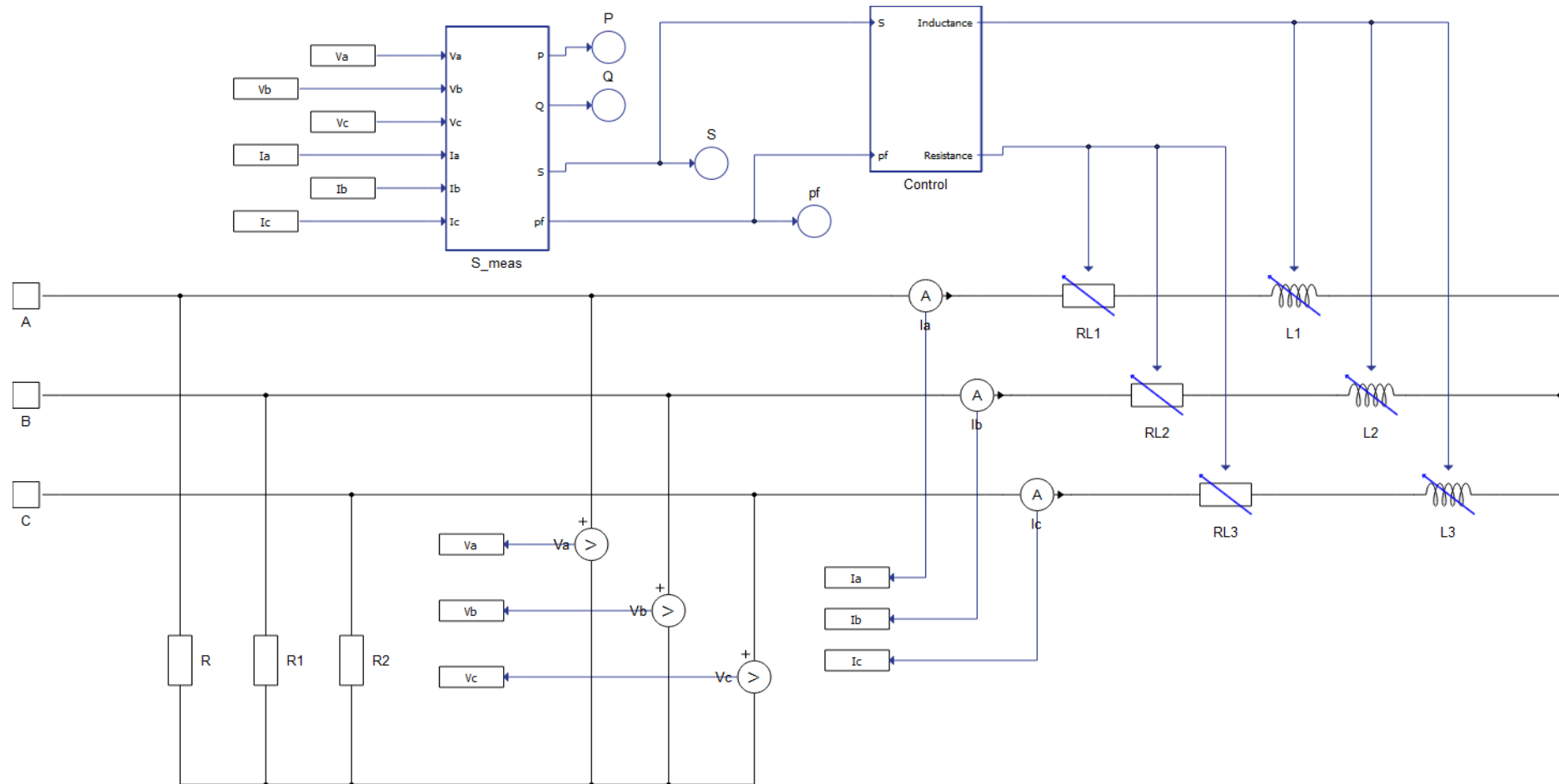
Model opterećenja unutar modela mikromreže zapravo predstavlja promjenjive radne i jalove (induktivne) otpore. Učitavanjem prividne snage i faktora snage potrošača iz ranije spomenute datoteke model potrošnje pretvara ta dva podatka u radni i jalovi otpor te se pomoću ta dva podatka provodi računanje potrebnih parametara za vrijeme simulacije.

Slika 3.12. grafički prikazuje vrijednosti opterećenja tijekom sedam dana.



Sl. 3.12. Vrijednosti opterećenja tijekom sedam dana

Na slici 3.13. prikazana je shema modela potrošnje.



Sl. 3.13. Shema modela potrošnje

4. SIMULACIJE MODELA SAMOSTALNE MIKROMREŽE

Kako bi se provela testiranja modela mikromreže i svih parametara postavljenih unutar modela, provode se simulacije. Simuliranje se, kao i modeliranje i parametiranje modela, provodi u programu Typhoon HIL koji sadrži dva odvojena dijela programa. *Schematic editor* koji služi za modeliranje te *HIL SCADA* koji služi za simuliranje unaprijed kreiranih modela. Prilikom simuliranja koristi se Typhoon HIL402 *hardware* koji služi za simuliranje u realnom vremenu. Uređaj iz programa učitava modelirani model, provodi simulaciju i izlazne podatke šalje natrag u računalo.

Slika 4.1. prikazuje provođenje simulacije koristeći Typhoon HIL *software* i Typhoon HIL402 *hardware*.



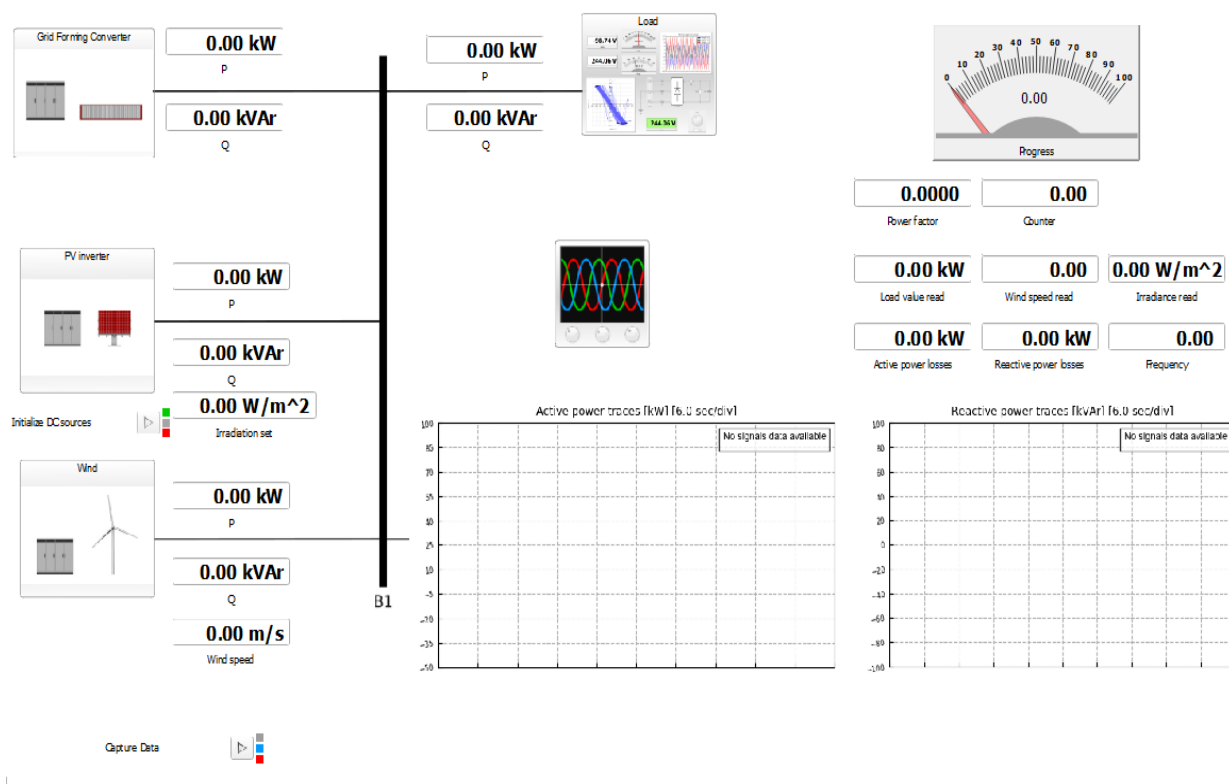
Sl. 4.1. Provođenje simulacije pomoću Typhoon HIL *software*-a i *hardware*-a

4.1. SCADA

Nakon što je modeliran i parametriran model, isti taj model se kompajlira i otvara u *HIL SCADA* gdje se otvara SCADA za vizualizaciju procesa simulacije modela mikromreže. Program omogućava stvaranje svoje vlastite SCADA-e koja može sadržavati analogne i digitalne instrumente, sklopke, LED lampice, osciloskope i razne druge elemente koji omogućavaju

praćenje simulacije, ali i upravljanje modelom za vrijeme simulacije (npr. promjena željenog napona ili frekvencije, uključivanje i isključivanje nekog od elemenata i sl.).

Na slici 4.2. prikazana je SCADA koja je korištena za simuliranje modelirane mikromreže.



Sl. 4.2. SCADA za simulaciju mikromreže

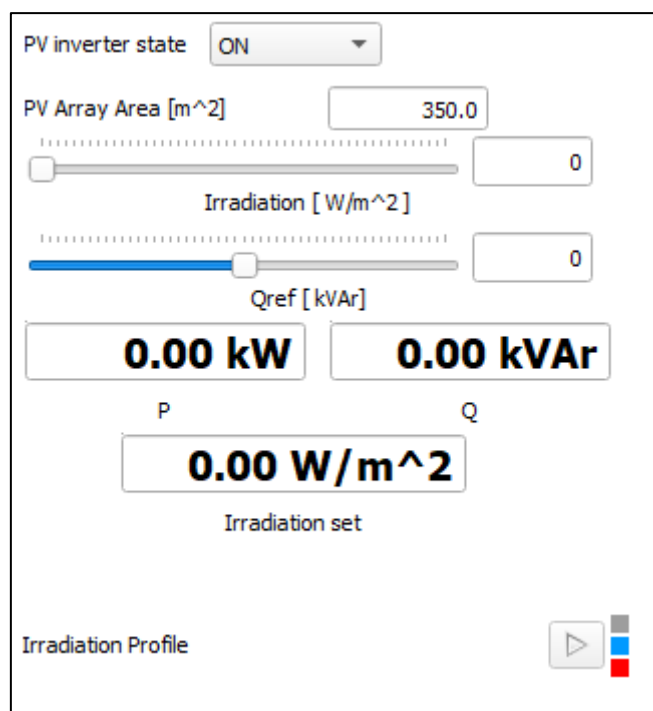
Na slici se vidi analogni sat za prikaz napretka simulacije, različiti digitalni satovi za prikaz intenziteta sunčeve svjetlosti, brzine vjeta, iznosa opterećenja, radne i jalove snage pojedinih sustava, te osciloskopi za prikaz radne i jalove snage.

Osim toga, glavni prozor SCADA-e koji je prikazan na slici 4.2. sadrži i element *Capture data* koji se nalazi u donjem lijevom uglu. Taj element sadrži skriptu napisanu *Python* programskim jezikom te služi kako bi se za vrijeme simulacije svi podaci zapisali u *Excel* tablicu radi kasnije analize dobivenih podataka. Skripta sadrži sljedeće naredbe:

```
global Data
global counter3
global SETTINGS_DIR
global wait
global time
global counter

if counter < 700:
    Irradiance = hil.read_analog_signal(name = "PV.Controls.irr_in")
    Wind_Speed = file_data[counter]
    Input_load = file_data3[counter]
    Pbatteries = hil.read_analog_signal(name = "Converter.P")
    Qbatteries = hil.read_analog_signal(name = "Converter.Q")
    Ppv = hil.read_analog_signal(name = "PV.P")
    Qpv = hil.read_analog_signal(name = "PV.Q")
    Pwind = hil.read_analog_signal(name = "Wind.P")
    Qwind = hil.read_analog_signal(name = "Wind.Q")
    Pload = hil.read_analog_signal(name = "Variable_Load.P")
    Qload = hil.read_analog_signal(name = "Variable_Load.Q")
    StateOfCharge = hil.get_battery_soc("Battery pack")
    Frequency = hil.read_analog_signal(name = "Converter.Control.f_meas")
    Beginning = 0
    Ending = 0
    Time = counter
    Capture = [Beginning, Time, Irradiance, Wind_Speed, Input_load,Pbatteries, Qbatteries,
    Ppv, Qpv, Pwind, Qwind, Pload, Qload, StateOfCharge, Frequency, Ending]
    Data.append(Capture)
    write_csv(SETTINGS_DIR + "/Data_Captured.csv",Data)
```

Dvostrukim klikom na neki od blokova omogućava se dodatno praćenje i upravljanje sustavima za vrijeme simulacije pa je tako na sljedećim slikama 4.3., 4.4., 4.5. i 4.6. prikazano upravljanje i praćenje fotonaponskog sustava, vjetroagregata, baterijskog sustava i potrošnje preko SCADA-e.



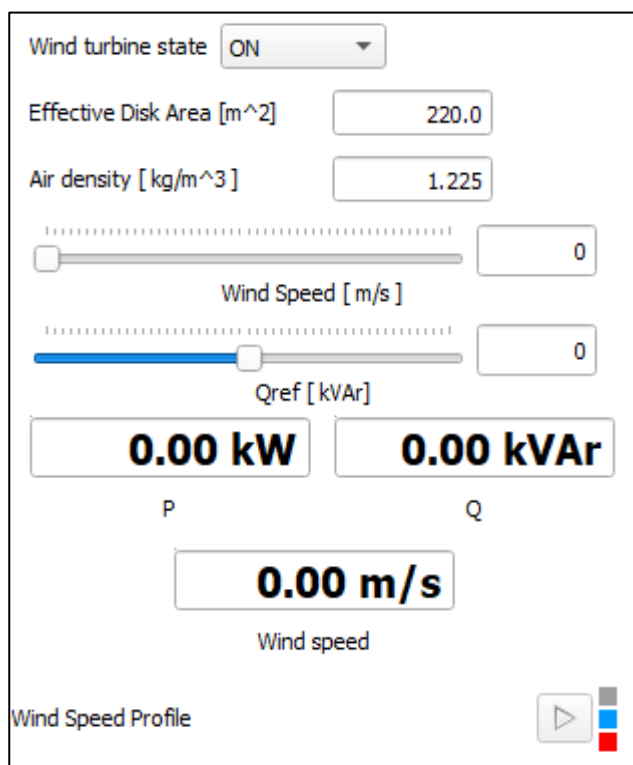
Sl. 4.3. Upravljanje fotonaponskim sustavom unutar SCADA-e

Na slici 4.3. može se uočiti mogućnost podešavanja nekih parametara fotonaponskog sustava kao što su površina fotonaponskog polja, intenzitet sunčevog zračenja i jalova snaga te općenito uključivanje i isključivanje fotonaponskog sustava iz sustava mikromreže. No u slučaju ove simulacije, kao što je ranije rečeno u potpoglavlju 3.2., intenzitet sunčevog zračenja nije konstantan nego se učitava iz .txt datoteke. Za tu svrhu služi element *Irradiation Profile* prikazan na slici 4.3. Element sadrži sljedeći kod za učitavanje vrijednosti intenziteta sunčevog zračenja:

```
global file_data2
global counter

hil.set_scada_input_value('PV.Controls.Irradiation', file_data2[counter]*1000.0)

if counter>len(file_data3)-1:
    hil.set_scada_input_value('PV.Controls.Irradiation', 0)
```



Sl. 4.4. Upravljanje vjetroagregatom unutar SCADA-e

Na slici 4.4. također se može uočiti mogućnost podešavanja nekih parametara vjetroagregata kao što su površina rotora, gustoća zraka, brzina vjetra, jalova snaga, te mogućnost uključivanja i isključivanja sustava vjetroagregata iz sustava mikromreže. U slučaju ove simulacije, kao što je rečeno u potpoglavlju 3.1., brzina vjetra nije konstantna pa se ne podešava pomoću klizača prikazanog na slici, nego se učitava iz .txt datoteke. Za tu svrhu služi element *Wind Speed Profile* prikazan na slici 4.4. Element sadrži sljedeći kod za učitavanje brzine vjetra:

```
global file_data
global counter
global wait

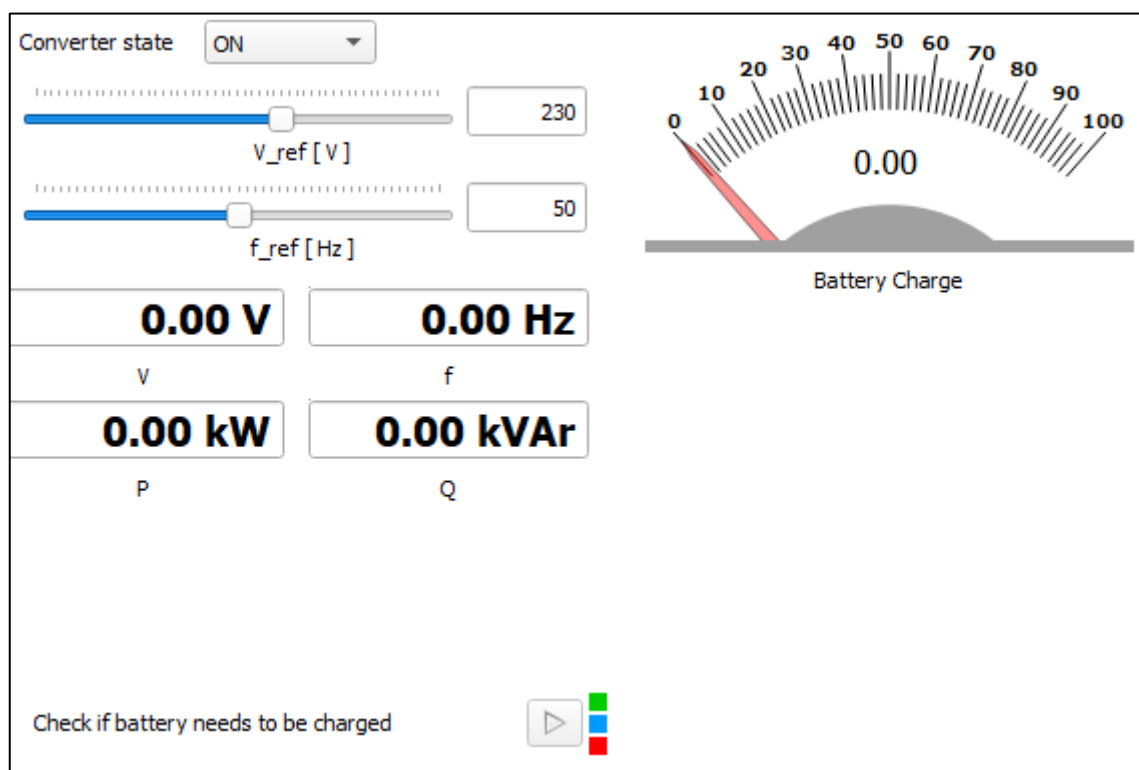
hil.set_scada_input_value('Wind.Controls.Wind_speed', file_data[counter])

if counter>len(file_data)-1:
    hil.set_scada_input_value('Wind.Controls.Wind_speed',0)
v = file_data[counter]
```

```

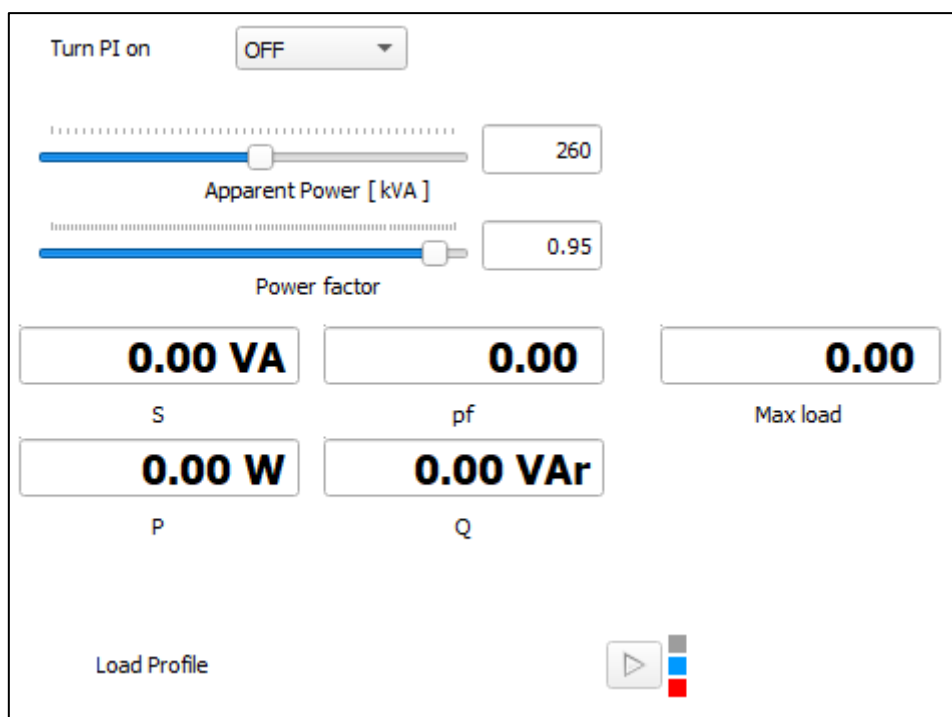
if v<5:
    hil.set_scada_input_value('Wind.Controls.Wind_speed', 0)
elif v>=5 and v<10:
    hil.set_scada_input_value('Wind.Controls.Wind_speed', file_data[counter])
elif v>=10 and v<20:
    hil.set_scada_input_value('Wind.Controls.Wind_speed', 10)
elif v>=20:
    hil.set_scada_input_value('Wind.Controls.Wind_speed', 0)

```



Sl. 4.5. Upravljanje baterijskim sustavom unutar SCADA-e

Budući da je baterijski sustav na mrežu povezan „*grid forming*“ izmjenjivačem, u prozoru prikazanom na slici 4.5. može se vidjeti mogućnost upravljanja naponom i frekvencijom.



Sl. 4.6. Upravljanje potrošnjom unutar SCADA-e

Na slici 4.6. može se uočiti mogućnost podešavanja prividne snage i faktora snage opterećenja. No kako tijekom simulacije prividna snaga potrošača nije konstantna, kao što je u potpoglavlju 3.4. rečeno, promjenjive vrijednosti opterećenja se učitavaju iz .txt datoteke. Za tu svrhu služi element *Load Profile* prikazan na slici 4.6. Element sadrži sljedeći kod za učitavanje prividne snage potrošnje:

```
global file_data3
global counter2
global counter

hil.set_scada_input_value('Variable_Load.Control.pf_load', 0.95)
hil.set_scada_input_value('Variable_Load.Control.S_load', file_data3[counter])
counter += 1

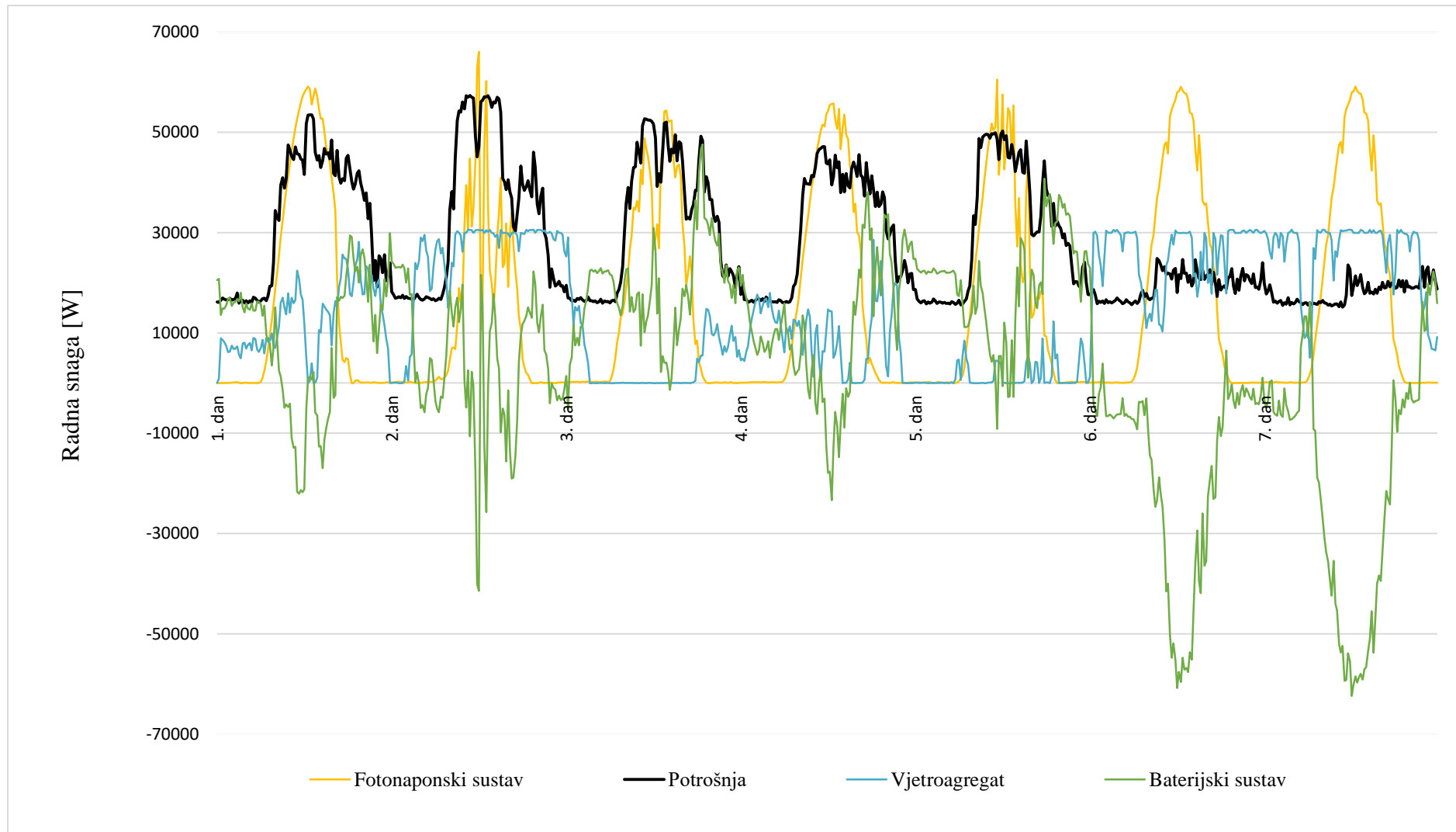
if counter > len(file_data3) - 1:
    hil.set_scada_input_value('Variable_Load.Control.S_load', 0)
```


4.2. Rezultati simulacija

Simulacije modela su provedene za period od tjedan dana, odnosno cijela simulacija je podijeljena na 672 iteracije. Svaka iteracija predstavlja 15 minuta gdje se učitavaju i zapisuju ulazni i izlazni podaci pomoću ranije opisanih skripti i datoteka. 672 iteracije po 15 minuta daju ukupno vrijeme od 10080 minuta što predstavlja period od točno 7 dana.

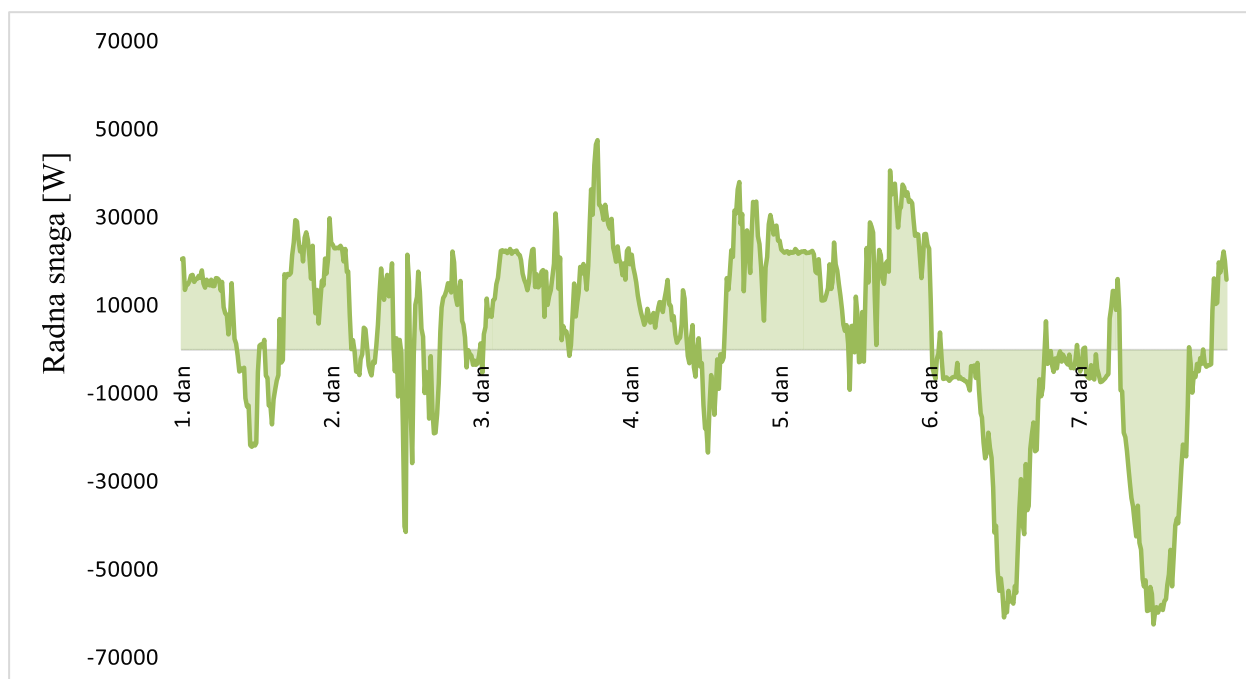
4.2.1. Tokovi snaga

Slika 4.7. prikazuje iznose radne snage fotonaponskog sustava, vjetroagregata, baterijskog sustava i potrošnje. Prateći grafove mogu se jasno uočiti trenutci kada je proizvodnja manja od potrošnje (i obrnuto) te kada je baterijski sustav davao energiju, a kada ju je primao i punio se.



Sl. 4.7. Izlazne radne snage svih sustava

Sljedeća slika 4.8. zornije prikazuje vrijeme punjenja i pražnjenja baterija.



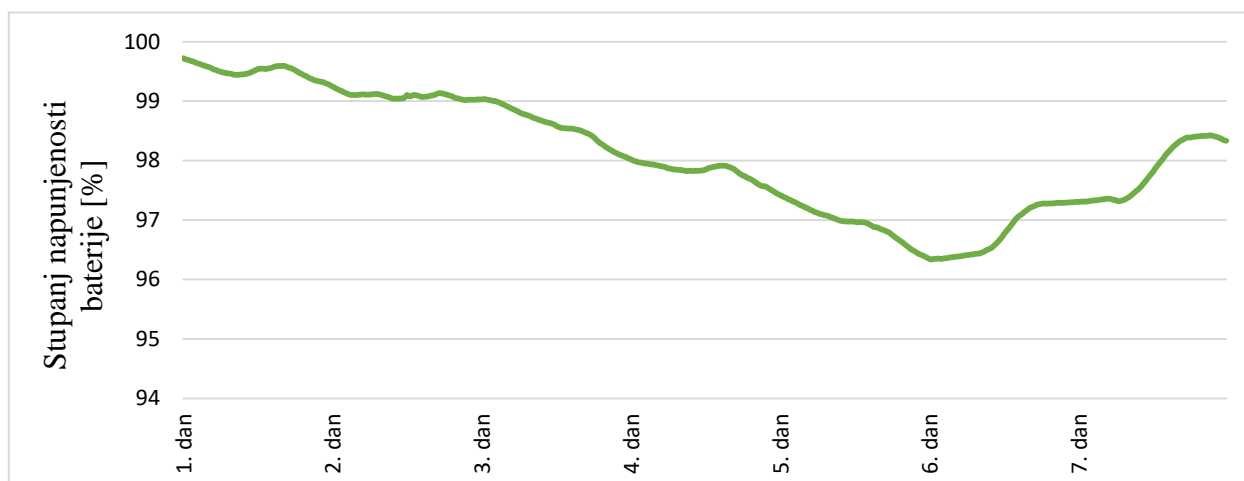
Sl. 4.8. Aktivna snaga baterijskog sustava (punjenje i pražnjenje)

U slučaju kada je krivulja u pozitivnom dijelu grafa (iznad nule) baterijski sustav predaje aktivnu snagu jer je proizvodnja manja od potrošnje, dok je u slučaju kada je krivulja u negativnom dijelu grafa (ispod nule) baterijski sustav troši aktivnu snagu (skladišti energiju) jer je proizvodnja veća od potrošnje.

4.2.2. Dimenzioniranje baterije

Kako bi se provjerilo stanje baterije tijekom simulacije pratio se i stupanj napunjenosti baterije odnosno SOC. Vrijednosti napunjenosti baterije zapisivale su se u postotku tijekom svih sedam dana simulacije.

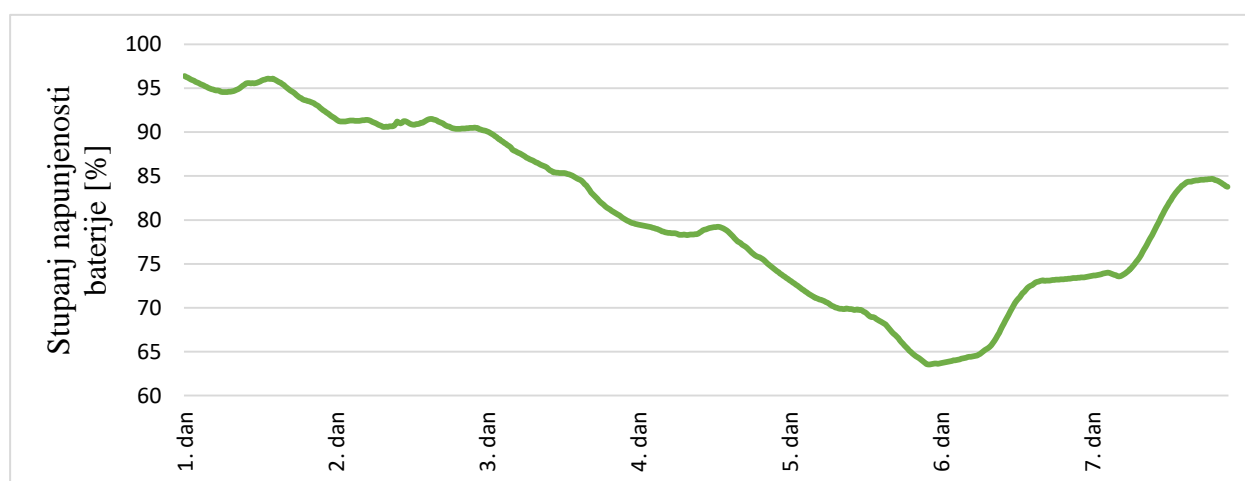
Sljedeća slika 4.9. prikazuje stupanj napunjenosti baterije tijekom sedam dana.



Sl. 4.9. Stupanj napunjenosti baterije (kapacitet: 100 Ah)

Graf na slici 4.9. pokazuje nam da je baterija u prvoj simulaciji bila predimenzionirana. Njen najniži stupanj napunjenosti iznosio je 96,34 %. Kapacitet baterije u prvoj simulaciji iznosio je 100 Ah te je tako bio podešen radi sigurnosti da će baterija u svakom trenutku moći nadomjestiti nedostatak proizvodnje iz fotonaponskog sustava i vjetroagregata. Dolazi se do zaključka da je, u trenutku kada je baterija bila najviše ispražnjena, kapacitet bio smanjen za 3,66 Ah te da bi za ovaj tjedan bio dovoljan kapacitet baterije od 4 Ah.

U sljedećim simulacijama kapacitet je smanjen na 10 Ah.



Sl. 4.10. Stupanj napunjenosti baterije (kapacitet: 10 Ah)

Može se učiti da stupanj napunjenosti baterije na kraju tjedna iznosi oko 84 %. Kada bi se isti takav tjedan ponavljano, sa istim prilikama sunca i vjetra te istom potrošnjom, baterija kapaciteta 10 Ah bila bi dovoljna za pet tjedana, a nakon toga bi se u šestom tjednu ispraznila. No budući

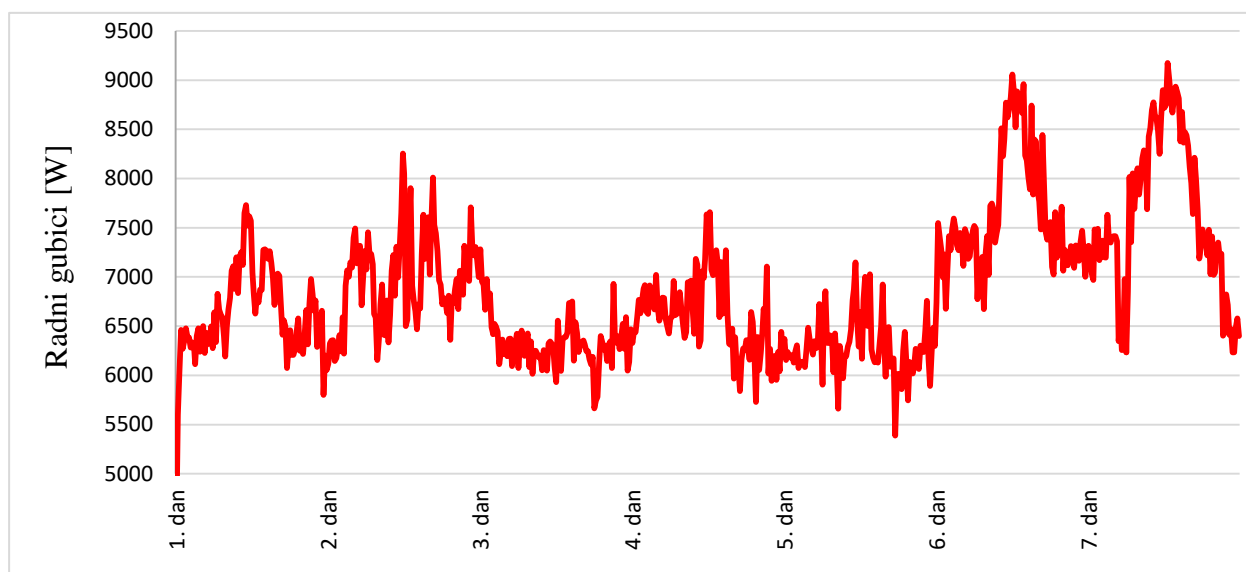
da niti jedan tjedan po svojim prilikama nije isti, može se zaključiti da je za određivanje najoptimalnijeg kapaciteta baterije potrebno duže praćenje prilika sunca, vjetra i potrošnje koji se iz dana u dan, iz tjedna u tjedan mijenjaju.

4.2.3. Gubici

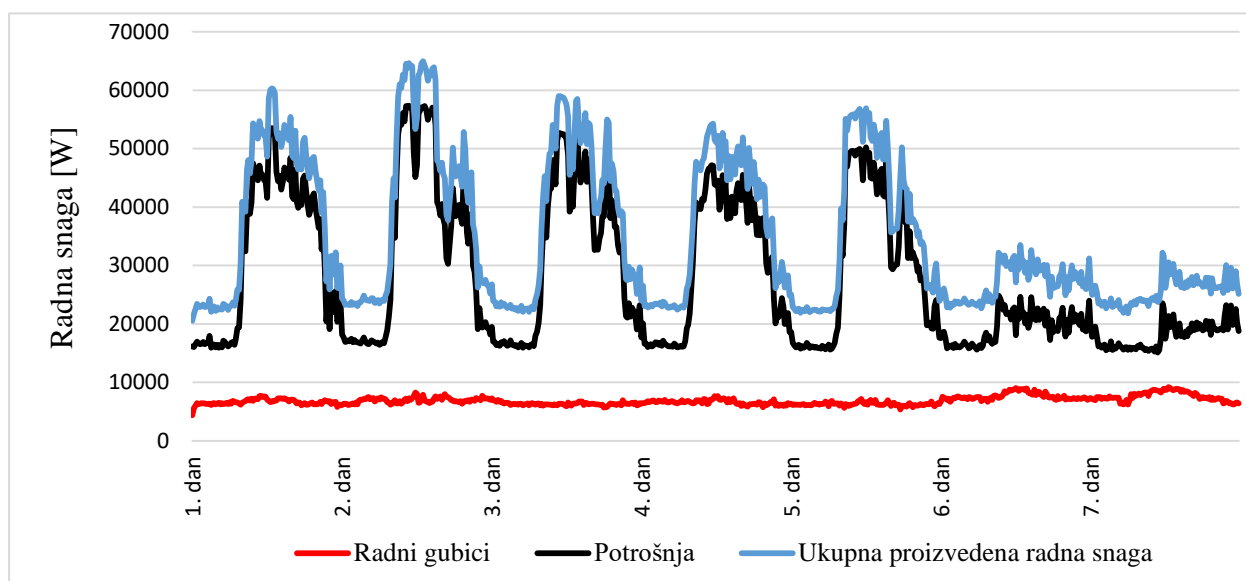
Pomoću izlaznih podataka o izlaznoj snazi fotonaponskog sustava, vjetroagregata i baterijskog sustava te podataka o snazi opterećenja, bilo je jednostavno izračunati ukupne gubitke koji su se pojavljivali tijekom simulacije:

$$P_{gubici} = P_{PV} + P_w + P_{bat} - P_{opt} \quad (7)$$

Slika 4.11. prikazuje ukupne radne gubitke tijekom sedam dana simulacije.



Sl. 4.11. Radni gubici

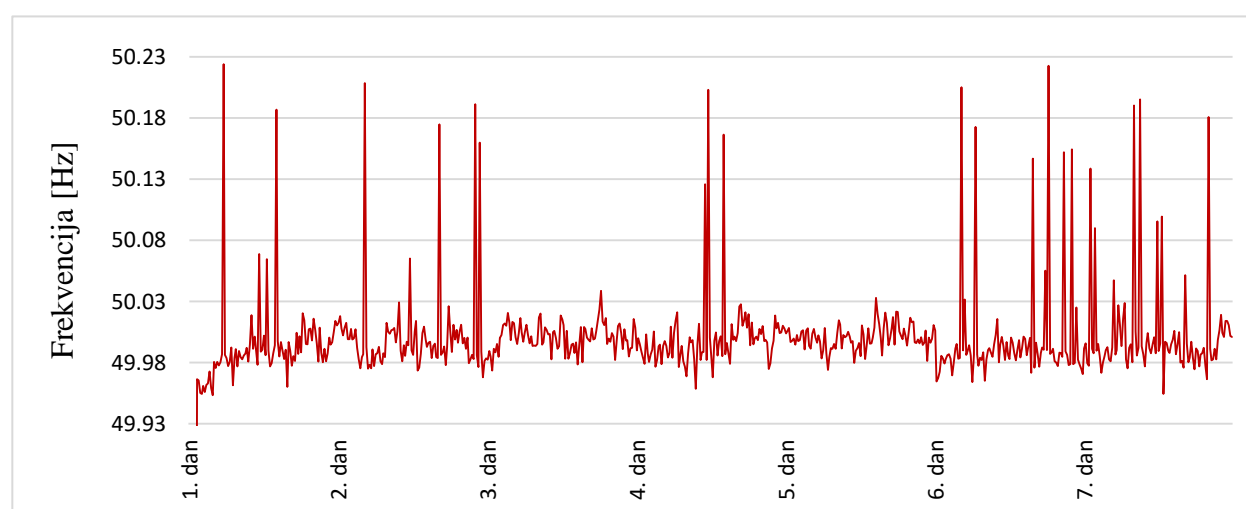


Sl. 4.12. Pokrivanje radnih gubitaka

Na slici 4.11. može se vidjeti kako je ukupna proizvodnja konstantno veća od potrošnje iz razloga što proizvodnja mora pokriti i gubitke koji se nalaze u mikromreži.

I na slici 4.10. i na slici 4.11. može se primijetiti da su gubici najveći 6. i 7. dana, odnosno za vikend. Na prvi pogled to je neobična pojava jer je opterećenje tih dana najmanje, no u ta dva dana su i brzina vjetra i intenzitet sunčevog zračenja izrazito veliki te vjetroagregat i fotonaponski sustav injektiraju veliku snagu u mrežu, baterije se ponašaju kao potrošač, veliki su tokovi snaga i mreži te su zato povećani i gubici.

4.2.4. Frekvencija



Sl. 4.13. Frekvencija tijekom tjedan dana

Na slici 4.13. može se primijetiti kako je frekvencija unatoč povremenim skokovima svo vrijeme bila unutar propisanih granica od 50 Hz +/- 1%.

5. ZAKLJUČAK

Razvojem tehnologije na obnovljive izvore energije i sve veće penetracije u elektroenergetski sustav, došlo je do velikih promjena u sustavu. Proizvodnja koja je bila centralizirana, sada postaje decentralizirana i dolazi do razvoja distribucijske mreže. Distribucijska mreža postaje aktivna, a prestaje biti pasivna kakva je do sada bila. To iziskuje razne promjene unutar sustava, a naročito unutar distribucijske mreže. Dolazi do radikalnih promjena i pojave nekih novih „naprednih“ koncepata među kojima je i mikromreža. Definiranjem i opisom mikromreže te modeliranjem i simuliranjem modela mikromreže može se uvidjeti da ova mreža pruža mnoštvo pozitivnih i korisnih elemenata te mnoštvo prednosti nad ostalim konceptima, a naročito nad sadašnjom mrežom koja je još uvijek većim dijelom pasivna mreža. Posebno izražene prednosti su ekonomske (smanjenje cijena električne energije za krajnje kupce, povećanje prihoda za mikroizvore), tehničke (smanjeni gubici, manje varijacije napona, povećanje pouzdanosti), ekološke (OIE i smanjenje emisije štetnih plinova, razvoj učinkovitije tehnologije) i socijalne (povećanje svjesnosti o potrošnji energije i zagađivanju okoliša, stvaranje novih istraživačkih područja i radnih mjesta, elektrifikacija nerazvijenih područja) prednosti.

Provođenjem simulacije pokazalo se da uz napredan sustav za nadzor i upravljanje, baš kakav je opisan algoritmom koji je korišten u ovom slučaju, mikromreža može funkcionirati samostalno u svakom trenutku. Sustav upravljanja energijom u svakom trenutku računa parametre te ovisno o potrebi koristi uskladištenu energiju ili ju skladišti ukoliko postoji višak proizvedene energije. U slučaju nedostatka energije reže se potrošnja te je to još jedan segment u kojemu bi krajnji korisnici postali aktivniji potrošači svjesniji načina na koji troše energiju. Da takav sustav može funkcionirati sam za sebe (u točnom radu) dokazuje i karakteristika frekvencije koja u granicama u skladu sa mrežnim pravilima elektroenergetskog sustava.

Može se zaključiti da je ovaj koncept napredne mreže budućnost razvoja elektroenergetskog sustava, razvoja tehnologije i istraživanja, ali i budućnost naše ljudske i društvene svakodnevice jer bi njegovom implementacijom u naše domove svaki pojedinac postao aktivni sudionik unutar mreže bilo to korištenjem i potrošnjom ili čak proizvodnjom električne energije u vlastitom domu.

ZAHVALNOST

Izradu ovog diplomskog rada omogućila je podrška od strane projekta pod nazivom „Obnovljivi izvori energije i energetska učinkovitost u funkciji ruralnog razvoja“ (RuRES, HUHR/1601/3.1.1/0033) koji je sufinanciran u sklopu Programa prekogranične suradnje Interreg V-A Mađarska - Hrvatska 2014. - 2020.

LITERATURA

- [1] REN21's 2017 Annual Report, dostupno na:
http://www.ren21.net/wp-content/uploads/2018/02/REN21_AnnualReport_2017_web.pdf
(posljednji pristup ostvaren: 6.9.2018.)
- [2] Smartgrids, European Technology Platform on Vision and Strategy for Europe's Electricity Networks of the Future. s.l.: EUR 22040, 2006.
- [3] N. Hatziargyriou, Microgrids: Architectures and Control, John Wiley & Sons, Ltd., 2014.
- [4] Bitlismen, dostupno na: <http://www.bitlismen.com/all-products/products/smart-grid-trainer/>
(posljednji pristup ostvaren: 6.9.2018.)
- [5] M. Čavlović, Izazovi optimiranja utjecaja obnovljivih izvora na distribucijsku mrežu, dostupno na:
www.ieee.hr/download/repository/Cavlovic_Izazovi_optimiranja_utjecaja_obnovljivih_izvora_na_distribucijsku_mrezu.pdf
(posljednji pristup ostvaren: 6.9.2018.)
- [6] Energy Networks Australia, dostupno na:
<https://www.energynetworks.com.au/news/energy-insider/what-could-customers-save-standalone-systems-microgrids>
(posljednji pristup ostvaren: 6.9.2018.)
- [7] Energetski institut Hrvoje Požar, dostupno na:
<http://www.eihp.hr/awsercro/awsecp2.htm>
(posljednji pristup ostvaren: lipanj (2013.))

SAŽETAK

U ovom diplomskom radu opisana je potreba za razvojem tehnologija i elektrana na obnovljive izvore energije te su opisani izazovi razvoja elektroenergetske mreže u naprednu mrežu. Definirana je i opisana mikromreža kao jedan od koncepata razvoja i stvaranja napredne mreže i navedene su njene koristi i prednosti. Proveden je opis mikromreže kako bi se razlikovao koncept mikromreže od ostalih vrlo sličnih koncepata. U programskom paketu Typhoon HIL provedeno je modeliranje i simulacija modela samostalne mikromreže u svrhu proučavanja načina na koji se sustav ponaša kao samostalni sustav te je li takav sustav održiv. Dobiveni podaci i rezultati pokazali su da takav sustav može funkcionirati u samostalnom (otočnom) režimu rada.

Ključne riječi: obnovljivi izvori energije, napredna mreža, mikromreža, Typhoon HIL, modeliranje, model, simulacija, održivost

ABSTRACT

This thesis describes the need for the development of renewable energy technology and power plants and the challenges of the development of the power grid to the advanced grid are described also. Microgrid is defined and described as one of the concepts of development of smart grids and its benefits and advantages are indicated. A microgrid description was developed to distinguish the concept of microchips from other very similar concepts. In the Typhoon HIL program package, modeling and simulation of a stand-alone microgrid model was carried out to study how the system behaves as a stand-alone system and whether such a system is sustainable. The obtained data and results have shown that such a system can function in an independent (islanded) mode of operation.

Key words: renewable energy sources, smart grid, microgrid, Typhoon HIL, modeling, model, simulation, sustainability

ŽIVOTOPIS

Luka Slišković rođen je 2.1.1995. godine u Osijeku gdje je odrastao i pohađao osnovnu i srednju školu te fakultet. Svoje obrazovanje započeo je u OŠ „Retfala“ gdje je prolazio s odličnim uspjehom i bio aktivan u dramskoj skupini i tamburaškom sastavu. U osmom razredu bio je kandidiran za najosmaša 2009. godine u području Osijeka i okolici te je postupkom prikupljanja glasova osvojio prvu nagradu i bio proglašen najosmašem. Nakon osnovne škole upisao je Isusovačku klasičnu gimnaziju s pravom javnosti u Osijeku. Tamo je prolazio s vrlo dobrim rezultatima i bio aktivan u mnoštvu vannastavnih aktivnosti kao što su školski mješoviti pjevački zbor, muška klapa Frumentum, školski bend i razne aktivnosti koje su bile potrebne za školu. Nakon srednje škole upisuje Fakultet elektrotehnike, računarstva i informacijskih tehnologija u Osijeku (tadašnji Elektrotehnički fakultet Osijek) te uz temu završnog rada „Energetska učinkovitost električnih kućanskih uređaja“ završava preddiplomski studij. Svoje školovanje nastavlja na diplomskom studiju istog fakulteta na smjeru Elektrotehnika (Održiva elektroenergetika). U sklopu diplomskog studija stručnu praksu odradio je u Tvornici šećera Osijek u odjelu za nadzor i upravljanje pogonom.

U slobodno vrijeme pleše u HKUD-u „Osijek 1862.“ s kojim ima mnoštvo odrađenih nastupa i turneja u brojnim zemljama od kojih su neke Mađarska, Italija, Makedonija, Srbija, BiH, Češka, Poljska, itd. Član je tamburaškog sastava „Žitna polja“ u kojemu svira bubnjeve i basprim.

U Osijeku, rujan 2018.

Luka Slišković
