

Pregled komunikacijskih tehnologija i protokola za primjenu u sustavima daljinskih očitavanja potrošnje prirodnog plina

Markutović, Hrvoje

Master's thesis / Diplomski rad

2018

Degree Grantor / Ustanova koja je dodijelila akademski / stručni stupanj: **Josip Juraj Strossmayer University of Osijek, Faculty of Electrical Engineering, Computer Science and Information Technology Osijek / Sveučilište Josipa Jurja Strossmayera u Osijeku, Fakultet elektrotehnike, računarstva i informacijskih tehnologija Osijek**

Permanent link / Trajna poveznica: <https://urn.nsk.hr/urn:nbn:hr:200:847038>

Rights / Prava: [In copyright](#)/[Zaštićeno autorskim pravom.](#)

Download date / Datum preuzimanja: **2024-12-22**

Repository / Repozitorij:

[Faculty of Electrical Engineering, Computer Science and Information Technology Osijek](#)



SVEUČILIŠTE JOSIPA JURJA STROSSMAYERA U OSIJEKU
FAKULTET ELEKTROTEHNIKE RAČUNARSTVA I INFORMACIJSKIH
TEHNOLOGIJA OSIJEK

Sveučilišni studij

PREGLED KOMUNIKACIJSKIH TEHNOLOGIJA I
PROTOKOLA ZA PRIMJENU U SUSTAVIMA
DALJINSKIH OČITANJA POTROŠNJE PRIRODNOG
PLINA

Diplomski rad

Hrvoje Markutović

Osijek, 2018.

Sadržaj

1. UVOD	1
1.1. Zadatak diplomskog rada.....	2
2. BROJILA (PLINOMJERI)	3
2.1. Ultrazvučni plinomjeri.....	3
2.2. Membranski plinomjeri	5
2.3. Turbinski plinomjeri	7
2.4. Plinomjeri s rotacijskim klipovima.....	8
2.5. Davači impulsa	9
3. DALJINSKO OČITANJE BROJILA	10
3.1. Bežične tehnologije	11
3.1.1. IEEE 802.15.4 (WPAN).....	12
3.1.2. ZigBee	13
3.1.3. 2G/2.5G GSM (eng. Global System for Mobile Communications)/GPRS (General Packet Radio Service)	13
3.1.4. IEEE 802.11 (WLAN/WIFI).....	15
3.1.5. Wavenis Wireless Technology	15
3.1.6. Plextek (UNB).....	15
3.1.7. LoRa	16
3.1.8. Sigfox	17
3.1.9. Wireless M-Bus.....	18
3.1.10. NB – Iot	19
3.2. Line of sight (LOS).....	20
4. PRIMJENJIVOST NA SUSTAVE DALJINSKOG OČITANJA PRIRODNOG PLINA....	20
4.1. Usporedba dostupnih tehnologija	21
4.1.1. SIGFOX, LoRa, NB-IoT	23

4.2.	Radio frekvencijski uređaji.....	23
4.2.1.	Koncentratori.....	25
4.2.2.	Membranski plinomjer RSE/2001 LA	26
4.2.3.	Ultrazvučni plinomjer LANDIS+GYR G350, 868 MHz.....	27
4.2.4.	Ultrazvučni plinomjer AEM G4EUS RF, 169 MHz.....	28
4.2.5.	Osnovni RF modul IMR APULSE X373.....	29
4.2.6.	Modul s koncentratorom IMR OXO X373, 868 MHz.....	31
4.2.7.	Modul Holosys Wireless M-Bus GasPulsar.....	31
4.3.	Uređaji sa GSM/GPRS prijenosom podatka	33
4.3.1.	Ultrazvučni plinomjer EDM I G4Z2.....	33
4.3.2.	Membranski plinomjer SAMGAS RSE/2001 LA, GPRS.....	34
4.3.3.	Ultrazvučni plinomjer G4 EUS VI, GPRS.....	34
4.3.4.	Ultrazvučni plinomjer AEM G4EUS V2, GPRS	35
4.3.5.	Membranski plinomjer Elster BK-G4 MT/OKO I505, GPRS.....	36
4.4.	Elektronski korektori obujma plina sa ugrađenim GSM/GPRS prijenosom podataka ..	37
4.4.1.	Elektronski korektor obujma plina, ELGAS MaxiElcor, GPRS.....	37
4.5.	Mjerenja i dokazi	38
4.5.1.	Domet uspješno ostvarene veze	38
4.5.2.	Postotak očitavanja preko RF-a nasuprot postotku očitavanja preko GSM	42
4.5.3.	Machine to Machine komunikacija.....	43
5.	ZAKLJUČAK	46
6.	LITERATURA.....	47
	SAŽETAK.....	50
	ABSTRACT.....	51
	ŽIVOTOPIS	52

1. UVOD

Prirodni plin je neobnovljivi izvor energije. Iz tog razloga treba pripaziti na rezerve prirodnog plina. Pravilno upravljanje rezervama zahtijeva mjerenje potrošnje prirodnog plina. Prikupljanje podataka o potrošnji realizirano je plinomjerima, u mnogim zemljama prikupljanje podataka se još uvijek izvodi tako da čovjek očitava stanje brojila. Liberalizacija energetske tržišta i Europske direktive o energiji i ekologiji postavljaju tržišna i tehnološka ograničenja koja zahtijevaju kontinuirano praćenje u stvarnom vremenu i kontrolu distribucije elektroenergetskih sustava. Republika Hrvatska mora uskladiti zakonodavstvo i pravila koje reguliraju energetska tržišta te provesti liberalizaciju istih. Time se postiže jedinstveno energetske tržište unutar EU, povećanje likvidnosti tržišta, diversifikacija dobavnih pravaca i poboljšanje sigurnosti opskrbe energijom te podizanje kvalitete usluge i niže cijene za krajnje korisnike. U postupku pristupanja Europskoj uniji Republika Hrvatska je morala uskladiti svoje zakonodavstvo i pravila koje reguliraju energetska tržišta te provesti liberalizaciju istih. Slijedeći koraci u razvoju tržišta definitivno idu u smjeru bolje upravljivosti i transparentnosti energetske sustava uz stavljanje fokusa na upravljanje potrošnjom na potražnoj strani (*eng.* Demand Side Load Management) te distribuiranim izvorima energije (*eng.* Distributed Energy Resources). Ključni preduvjet za implementaciju navedenih principa je rješenje problema "podmjerenosti" tržišta, tj. osiguranja gotovo real-time uvida u potrošnju krajnjih korisnika. Tradicionalni načini utvrđivanja potrošnje energenata se baziraju na ljudskom faktoru - fizičkom očitavanju stanja brojila energije ili izvedenicama istoga (kao što je Drive-by ili Walk-by očitavanje). Takvi načini ne mogu pružiti potrebnu frekvenciju uzorkovanja podataka o potrošnji, koja je danas potrebna barem na razini dana, a sve češće na razini sata ili čak 15 minuta. Rješenje problema su "pametna brojila" koja koriste bežične komunikacijske tehnologije kako bi dojavila stanje brojila u navedenim vremenskim intervalima, uz dodatne mogućnosti kao što je upravljanje tarifama, prekid i ponovna uspostava isporuke energenta, over-the-air konfiguracija mjerila, itd. Moderni sustavi daljinskih očitavanja se uglavnom baziraju na industrijskim wireless tehnologijama (npr. Wireless M-Bus), GSM/GPRS tehnologiji ili mesh radio mrežama (npr. ZigBee), povrh koji se koriste razni komunikacijski protokoli. Kao uputu implementatorima ovakvih rješenja, EU je oformila radnu grupu koja je izradila nacrt tehničkih preporuka sa zahtjevima koje bi takvi sustavi morali ispuniti, kao što su zaštita i enkripcija podataka, anonimizacija podataka, interoperabilnost između industrija (struja, plin, voda).

1.1. Zadatak diplomskog rada

Zadatak ovog diplomskog rada je istražiti dostupne tehnologije i protokole te utvrditi njihovu primjenjivost na sustave daljinskog očitavanja prirodnog plina s obzirom na preporuke EU radnih tijela i realne tehničke izazove u sustavima isporuke prirodnog plina (nedostupnost stabilnog napajanja, disperziranost brojila u topologiji mreže distributivnih cjevovoda, rad u eksplozivnom okruženju, mogućnost utjecaja na rad brojila, itd.).

2. BROJILA (PLINOMJERI)

Prvi sustav mjerenja potrošnje prirodnog plina javlja se u devetnaestom stoljeću kada je plin korišten u rasvjeti ulica i domova. Potrošnja je izračunata po satu bez obzira na stvarnu potrošnju. Prvi plinomjer je uveden 1843. godine u Velikoj Britaniji, napravljen od Williama Richardsa i poboljšan od Thomasa Glovera koji je 1944. osnovao tvrtku koja se bavila izradom plinomjera.

Danas razlikujemo nekoliko vrsta plinomjera. Najrasprostranjeniji i najviše korišteni su membranski plinomjeri koji su najmasovnije primijenjeni, zatim ultrazvučni plinomjeri, turbinski plinomjeri i plinomjeri s rotacijskim klipovima.

2.1. Ultrazvučni plinomjeri

Ultrazvučni plinomjeri ne sadrže pokretne dijelove za mjerenje protoka plina, rade koristeći se mjerenjem brzine zvučnih (ultrazvučnih) valova (šire se u mediju brzinom zvuka). Brzina fluida (plina) utječe na razliku vremena u putovanju impulsa od ultrazvučnih pretvarača koji naizmjenično rade kao odašiljač i prijemnik. Vrijeme putovanja impulsa je u smjeru strujanja smanjeno, a u smjeru suprotnom od smjera fluida povećano. Iz razlike vremena putovanja impulsa i dužine mjerne staze izračunava se brzina mjernog plina. Množenjem brzine plina s presjekom mjerne cijevi dobiva se protok. Vrlo točno određivanje vremena omogućava precizno određivanje volumena, koje se očitava na brojčaniku [1].

Ako je L udaljenost između odašiljača i prijemnika, onda vrijedi:

$$t_1 = \frac{L}{c + v} \quad (2-1)$$

u smjeru strujanja, odnosno

$$t_2 = \frac{L}{c - v} \quad (2-2)$$

protivno smjeru strujanja. Razlika vremena putovanja impulsa iznosi:

$$\Delta t = t_2 - t_1 = \frac{2Lv}{c^2 - v^2} \quad (2-3)$$

$$\text{Za } v \ll c$$

$$\Delta t = \frac{2Lv}{c^2} \quad (2-4)$$

Iz produkta vremena t_1 i t_2 se dobiva:

$$t_1 \cdot t_2 = \frac{L^2}{c^2 - v^2} \quad (2-5)$$

Odnosno za $v \ll c$

$$t_1 \cdot t_2 = \frac{L^2}{c^2} \quad (2-6)$$

Prethodna dva izraza daju

$$\frac{\Delta t}{t_1 \cdot t_2} = \frac{2v}{L} \quad (2-7)$$

Ili

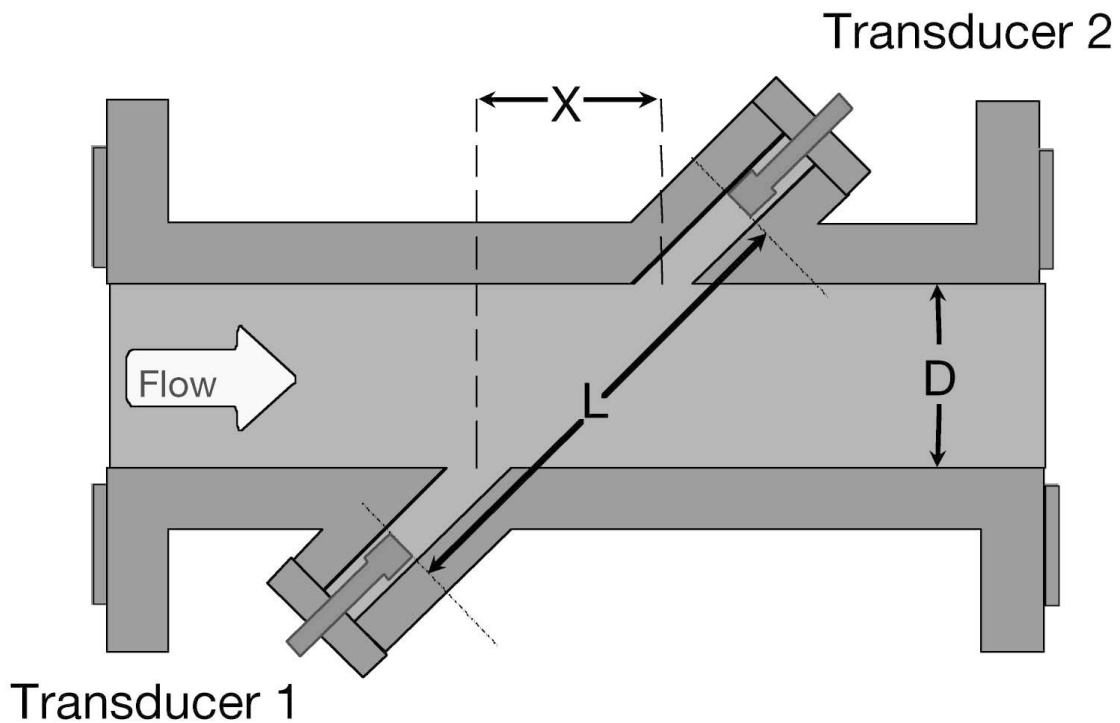
$$v = \frac{L \cdot \Delta t}{2 \cdot t_1 \cdot t_2} \quad (2-8)$$

što predstavlja izraz za brzinu strujanja mjernog plina. Protok se dobiva množenjem brzine plina s presjekom cijevi, te integriranjem po vremenima volumen, koji se očitava na brojčaniku. Svake dvije sekunde se odredi nova izmjerena vrijednost i pridodaje ukupno izmjerenom volumenu plina. Mjerna nesigurnost u mjerenju vremena treba biti unutar jedne nanosekunde.

Ultrazvučni odašiljači, odnosno prijemnici, postavljeni su ukoso na gornje strane stjenke ili na suprotne strane u odnosu na uzdužnu os mjerne sekcije, ovisno o načinu izvedbe. Zvučni valovi odaslani od odašiljača prostiru se kroz plin ukoso u odnosu na smjer strujanja i odbijaju se od reflektirajućih površina ultrazvučnog vala u obliku slova „W“, što omogućava četverostruko obuhvaćanje strujanja plina. Ovakva mjerna sekcija odlikuje se malim dimenzijama i ravnomjernom radom. Poprečni presjek je pravokutan i potpuno ravan, u sredini sekcije nalazi se fazni listić, čija je zadaća prekinuti direktno formirani V-signal, gornja površina mjerne sekcije je izrađena u obliku konkavnog zrcala kako bi se u cijelom mjernom području zaštitio prijenos zvučnog vala.

Ovisno o izvedbi, obradu impulsa i podataka vrši 4-bitni mikroprocesor, raspolaže memorijom velikog kapaciteta za pohranjivanje mjernih vrijednosti, podataka o plinomjeru, dijagnostičkih informacija itd. Mjerna elektronika mora ispuniti određene zadatke. Treba odraditi vrijeme

trajanja impulsa, u smjeru odnosno protivno smjeru strujanja plinova, mjerenje temperature plina, izračunavanje korigiranih volumena plina, neprolazno pohranjivanje i pokazivanje kumulativnih volumena plina kao i ostalih parametara i mjernih vrijednosti, komunikacija s vanjskim terminalom.



Slika 2.1. Ultrazvučni plinomjer u presjeku [2]

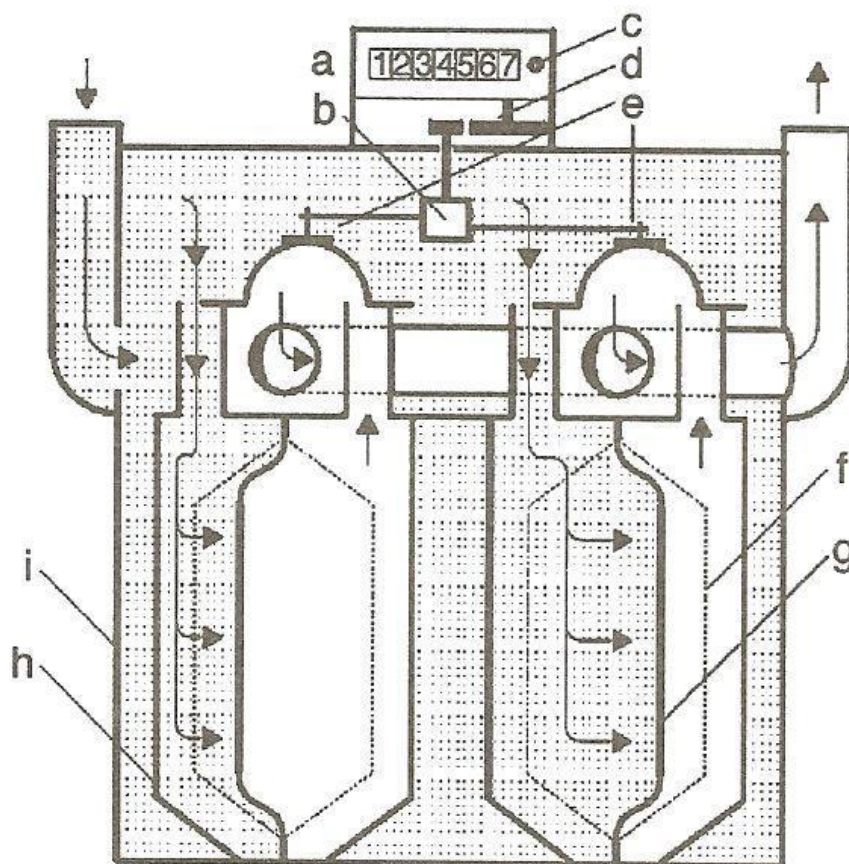
2.2. Membranski plinomjeri

Najčešći tip plinomjera, primijenjen je u gotovo svim stambenim i manjim komercijalnim instalacijama. Unutar plinomjera nalaze se dvije ili više komora formirane pokretnim dijafragmama. Glavni dijelovi plinomjera su kućište, mjerni mehanizam, upravljački sustav s klizačima i rešetkama, dio za podešavanje i brojčanik. Protokom plina kojim upravljaju unutarnji ventili, komore se naizmjenično pune i protjeruju plin, stvarajući gotovo kontinuirani protok plina kroz mjerač. Kako se dijafragme proširuju i skupljaju, poluge koje se spajaju na vratilo pretvaraju linearno gibanje dijafragmi u rotacijsko gibanje vratila koje služi kao primarni element protoka. Ova osovina može pokretati mehanizam brojčanika ili stvarati električne impulse za računalo protoka. Pomoću različitih parova zupčanika moguća je korekcija pogrešaka. Zupčanici se nalaze između izlazne osovine mjernog mehanizma i brojčanika. Podešavanjem se korigira pogreška mjernog mehanizma unutar zahtijevanih granica točnosti. Zahtjevi na zupčanike za podešavanje dani su u normi DIN-3374. Računalo protoka je

elektroničko računalo koje posjeduje algoritme koristeći analogne i digitalne signale primljene od brojila. Velik mjerni opseg 1:160 (registrira plin za pripalni plameni potrošnju manjeg kotla), mjerna točnost pri minimalnim protocima je $\pm 3\%$, dok je kod ostalih protoka $\pm 1.5\%$, dug vijek trajanja, masovna, jednostavna i jeftina proizvodnja, mogućnost dogradnje temperature kompenzacije i uređaja za daljinsko očitavanje plinomjera.



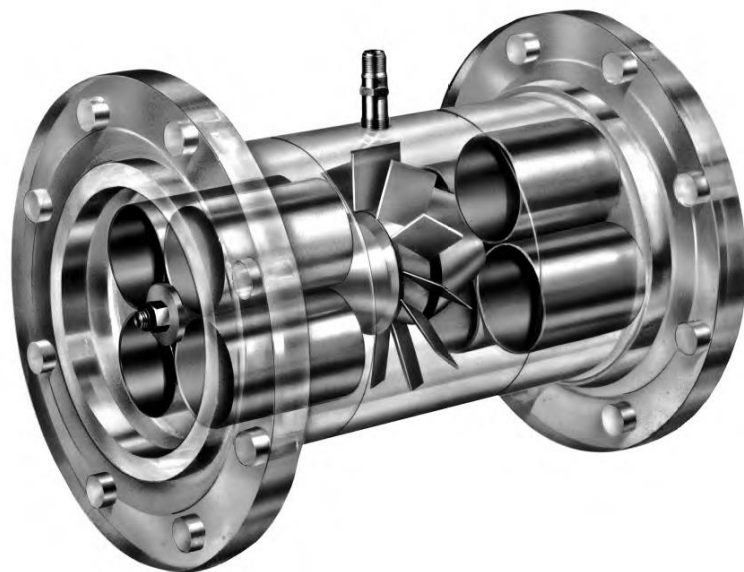
Slika 2.2. Membranski plinomjer [3]



Slika 2.3. Membranski plinomjer u presjeku [4]

2.3. Turbinski plinomjeri

Turbinski plinomjeri su inferencijalni plinomjeri. Mjere protok plina tako da računaju broj okretaja rotora kada je podvrgnut protoku plina kroz poznatu površinu presjeka. Brzina ili rotacija rotora je izravno proporcionalna brzini protoka plina [5]. Pokretna sila je radijalna komponenta na lopatice koja uzrokuje okretni moment turbinskog rotora, a linearna je funkcija kvadrata srednje brzine strujanja plina. Glavni dijelovi turbinskog plinomjera su kućište, mjerni mehanizam i glava s brojčanikom. Poprečni presjek se smanjuje te se povećava brzina strujanja plina koji ulazi u ulaznu mjernu sekciju plinomjera. Rotor je pokretan obodnom komponentom sile fluida na lopatice. Rotacija se prenosi na pužni prijenosnik koji je smješten u izlaznom difuzoru, te preko dodatnih zupčastih prijenosnika na brojčanik glave plinomjera, gdje se očitava izmjereni volumen plina u pogonskom stanju. Uzvodno strujanje u plinomjeru treba biti uniformno i bez vrtloga koji mogu utjecati na točnost mjerenja. Zbog toga se uzvodno od mjerila ugrađuju dugačke ravne sekcije cjevovoda ili usmjerivači strujanja.



Slika 2.4. Turbinski plinomjer [6]

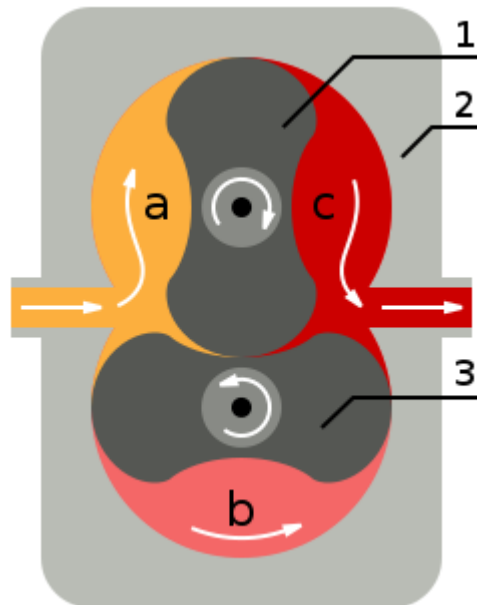


Slika 2.5. Turbinski plinomjer (izvana) [7]

2.4. Plinomjeri s rotacijskim klipovima

Plinomjer s rotacijskim klipovima radi na principu mjerenja obujma plina zahvaćanjem određene količine plina rotirajućim klipovima. Klipovi su u obliku broja osam i svojim okretanjem preko zupčanika bilježe protok. Protekla količina plina mjeri se preko brojčanika kao protekli obujam u

radnim uvjetima. Brojila imaju dva jednaka rotacijska klipa, koja se valjaju u zajedničkom kućištu jedan nasuprot drugome ne dodirujući se. Rotacija klipova se preko magnetske spojke prenosi na brojčanik ili na davač impulsa. U glavu brojčanika može biti ugrađen davač impulsa. Smjer protoka plina može biti horizontalan ili vertikalni. Sadržaj mjernog prostora odgovara obujmu mjernih komora oblikovanim između klipova i kućišta.



Slika 2.6. Plinomjer s rotacijskim klipovima [8]



Slika 2.7. Plinomjer s rotacijskim klipovima (izvana) [9]

2.5. Davači impulsa

Brojila plinomjera su standardno opremljena davačem impulsa ($1 \text{ imp} = 0.01 \text{ m}^3$). Svaki plinomjer bi trebao biti opremljen davačem impulsa kako bi se kod postojećih potrošača iskoristila postojeća mjerna oprema, te kako bi montažom određenog modula bilo omogućeno

daljinsko očitavanje i prijenos podataka. Postoje moduli na plinomjere, moduli na EVC elektronske korektore temperature i tlaka, moduli na EVC korektore temperature. Ne podržava svaki modul sve tipove elektronskog korektora. Navedeni moduli se mogu montirati samo u slučajevima da postojeći plinomjeri imaju davač magnetnog impulsa na samom mehaničkom brojčaniku.

3. DALJINSKO OČITANJE BROJILA

Daljinsko očitavanje omogućava kontinuirano praćenje stanja brojila, nadgledanje poklopca mjerila (detekcija neovlaštenog otvaranja), profil krivulje opterećenja, detekcija obrnutog toka energije i druge korisne informacije. Sposobnosti i informacije koje pruža sustav za očitavanje brojila važni su za razne svrhe uključujući interne podatke, podatke temeljene na vremenu, upravljanje ispadima, nadzor usluga, analizu distribucijske mreže, planiranje distribucije, smanjenje potražnje, naplata korisnika i upravljanje radom. U cjevovodima suvremene distribucije postavlja se i zahtjev za kontinuiranim praćenjem trenutne i ukupne potrošnje plina. Distributer je u mogućnosti dobiti trenutnu informaciju kada je potrošnja veća ili manja od ugovorene potrošnje. Nakon dobivenih informacija o potrošnji plina djelatnicima distribucijskog sustava omogućeno je da izbalansiraju potrošnju na svom distribucijskom području. Raspodjela se radi svaki dan za potrebe praćenja realizacije nominiranih količina plina na ulazima u distribucijski sustav. Konačna raspodjela radi se na kraju mjeseca kada su poznate očitane količine krajnjih kupaca na distribucijskom sustavu. Prilikom dnevne raspodjele za mjerna mjesta koja imaju ugrađenu opremu za satno daljinsko očitavanje, vrijedi da je dnevno preuzeta energija za takva obračunska mjesta jednaka izmjerenoj energiji plina isporučenoj na tom obračunskom mjestu. Osim samog prikupljanja podataka važno je što bolje iskoristiti te podatke, pratiti tijekom duljeg vremenskog razdoblja jer potrošnja plina je različita ovisno o više parametara. Jedan od glavnih je doba godine i vrijeme (ako se kao većina potrošača gledaju kućanstva). Tijekom zime je veća potrošnja plina u kućanstvima, a to se razlikuje i o dobu dana. Preko noći je hladnije te je više vjerojatno da će se tada potrošiti više plina. Referentna temperatura je 15 stupnjeva Celzijeva. Do 15 stupnjeva potrošnja plina je gotovo linearna te ima svoj oblik, dok na temperaturama većim od 15 nema pravila, postaje nelinearan model potrošnje plina. Vrijednosti očitavanja pohranjuju se u bazu podataka iz koje se vrijednosti u određenim vremenskim intervalima uzimaju u svrhu naplate i obračuna potrošnje. Daljinsko očitavanje brojila omogućava efikasan nadzor nad potrošnjom plina i radom distribucijskog sustava. Vrlo važna je dobra procjena potrošnje u budućnosti kako bi se izbjeglo plaćanje penala. Ako se potroši veća količina plina od ugovorene, potrebno je nadoknaditi „hitnim“ plinom koji je nekoliko puta veće cijene od ugovorene cijene. Ako se potroši manja količina, plin treba uskladištiti, što opet treba

platiti nekoliko puta većom cijenom od same cijene plina. Daljinsko očitavanje omogućava plaćanje stvarne potrošnje, što znači kvalitetniju uslugu prema korisnicima sustava i opskrbljivačima. Podaci o potrošnji stalno su dostupni. Omogućeno je i alarmiranje kod incidenata, npr. detekcija curenja plina. Daljinsko očitavanje stanja brojila smanjuje potrebu za ljudskim faktorom, smanjuje mogućnost unošenja ljudske pogreške u procesu očitavanja. Postoji puno načina komunikacije između centralnog sustava za prikupljanje očitanih podataka i brojila, mogu se koristiti žične i bežične veze, u slučaju plinomjera smo primorani koristiti bežične veze, te promatranje žičnih tehnologija i protokola nije potrebno.

U daljnjem tekstu će biti navedene tehnologije koje omogućavaju daljinsko očitavanje brojila, ali naglasak je na plinomjerima gdje smo dodatno ograničeni resursima u smislu da se ne može koristiti određena tehnologija jer postoje stroga ograničenja. Za neke tehnologije je očito da troše previše energije (potrošnja baterije), prekratak domet uređaja koji vrše prijenos podataka, razne smetnje prilikom prijena signala (pouzdanost prijena, slaba pokrivenost mrežom), stoga se treba koncentrirati na tehnologije (opremu) koje su specijalizirane za brojila koja su samostalna (plinomjer). Trebaju imati vlastiti izvor energije (baterija), nulta tolerancija na iskre, moduli koji vrše prijenos signala.

3.1. Bežične tehnologije

Glavne smjernice i osnovni kriteriji prema kojima se treba voditi pri odabiru opreme i testiranju su:

- Pouzdanost prijena podataka (100%),
- količina podataka koje treba prenijeti,
- broj dnevnih prijena podataka kao i cijena pojedinačnog prijena,
- interval prijena podataka (podaci o satnoj potrošnji),
- saznati prednosti i nedostatke pojedinog sustava kako bi se što bolje prilagodio poduzeću koje koristi sustav,
- software za očitavanje i dostavu podataka,
- montaža i eksploatacija opreme,
- životni vijek (u slučaju plinomjera barem osam godina).

Opremu koja se koristi za daljinsko očitavanje i prijenos podataka načelno se može podijeliti na skupine ovisno o načinu (tehnologiji) prijena podataka:

1. Nisko energetska širokopoljasna bežična tehnologija (LoRa, SIGFOX)
2. Radio frekvencijski RF
3. NB IOT
4. 2G/2.5G/GSM/GPRS

Mjerna oprema uređaja s radio frekvencijskom tehnologijom se može podijeliti u tri kategorije: **Mjerni uređaji (plinomjeri)** sa ugrađenim RF prijenosom podataka, **moduli** koji uzimaju očitane podatke s postojećeg mjernog uređaja i prenose ga RF-om i **koncentratori** koji prikupljaju očitane podatke s velikog broja mjernih uređaja ili modula i šalju na server s kojeg će tvrtka imati pristup.



Slika 3.1. Modul APULSE X373 [10]

Mjerna oprema uređaja s GSM/GPRS prijenosom podataka se može podijeliti u tri kategorije: **mjerni uređaji (plinomjeri)** s ugrađenim GPS modulom, **mjerni uređaji (elektronski kolektori)** s ugrađenim GSM/GPRS modulom i **moduli** koji prenose očitani podatak s plinomjera GSM/GPRS modulom.

3.1.1. IEEE 802.15.4 (WPAN)

Tehnički standard koji definira rad bežičnih osobnih mreža niske brzine (LR-WPAN). Određuje fizički sloj i kontrolu pristupa mediju za LR-WPAN, održava ga radna skupina IEEE 802.15 koja je 2003. definirala standard. Osnova je za ZigBee protokol. Uređaji su koncipirani za interakciju jedni s drugima preko konceptualno jednostavne bežične mreže. Definicija mrežnih slojeva se

temelji na OSI modelu. Radi na jednom od tri moguća nelicencirana frekvencijska područja: 868-868.8 MHz (Europa, omogućava jedan komunikacijski kanal), 902-928 MHz (Sjeverna Amerika, do 30 kanala), 2400-2483.5 MHz (korištenje širom svijeta, do šesnaest kanala) [11].

3.1.2. ZigBee

Bežični komunikacijski protokol temeljen na IEEE 802.15.4 normi. Primjenjuje se u osobnim mrežama s malom potrošnjom energije i malom propusnošću. ZigBee se koristi u aplikacijama koje zahtijevaju umrežavanje velikog broja uređaja, prijenos male količine podataka (ima definiranu brzinu od 250kbit/s što je najprikladnije za povremene prijenose podataka od senzora ili ulaznog uređaja), malu potrošnju energije i visoku sigurnost prijenosa (ZigBee mreže su osigurane 128-bitnim simetričnim šifriranim ključem). Niska potrošnja energije ograničava prijenos podataka na udaljenosti veće od 10 do 100 metara, ovisno o izlaznoj snazi i karakteristikama okoliša. Uređaji koji koriste ZigBee mogu prenositi podatke na veće udaljenosti puštajući podatke u „mesh“ mrežu ili koristeći posredne uređaje. Protokolni stog temelji se na OSI modelu. Definiira samo one slojeve koji su važni za ostvarivanje funkcionalnosti na željenom području.

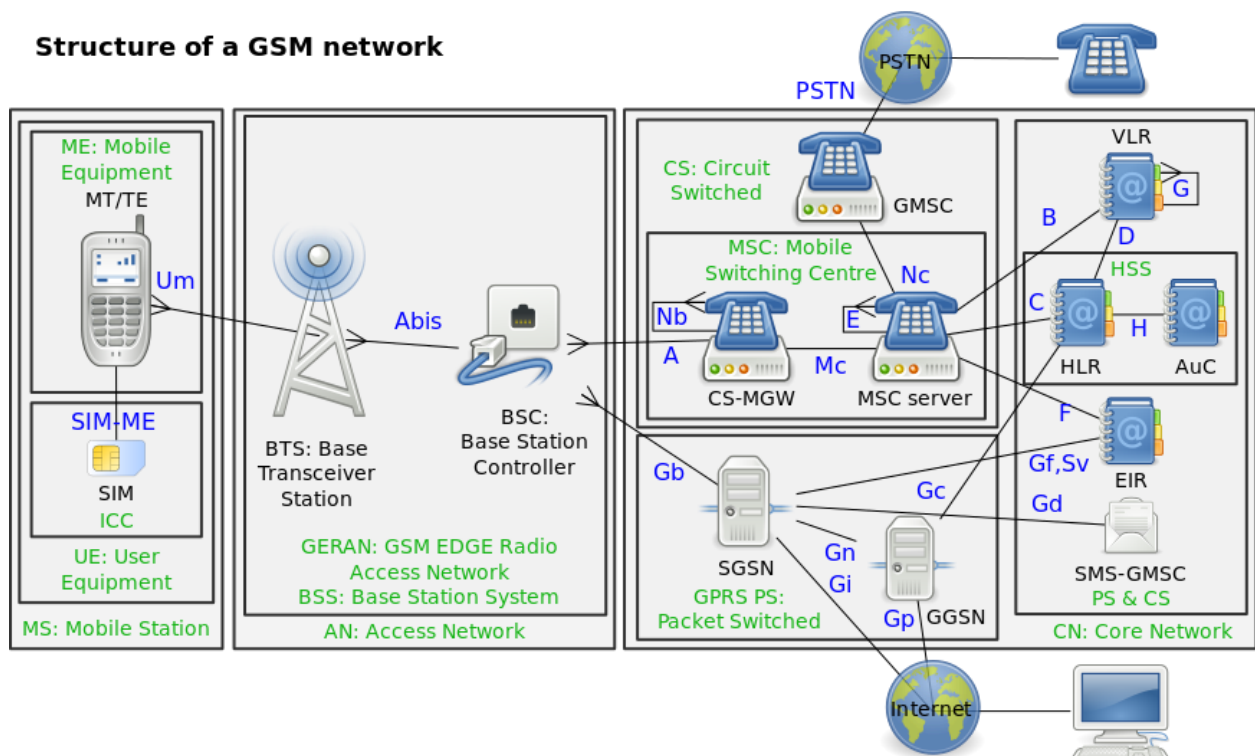
3.1.3. 2G/2.5G GSM (eng. Global System for Mobile Communications)/GPRS (eng. General Packet Radio Service)

U Europi je pokrivenost javnih mobilnih mreža vrlo blizu 100% u urbanim područjima, na teritoriju Republike Hrvatske pokrivenost GSM mrežom je 100%. Infrastruktura za daljinski prijenos podataka ovim putem je već izgrađena što je velika prednost ovog sustava. Danas su mobilne usluge dostupne gotovo svuda što čini mobilnu infrastrukturu izuzetno vrijednom za sve vrste aplikacija uključujući i AMR. 2G mobilne mreže obično pružaju podatkovne usluge na razini nekoliko *kbit/s* do nekoliko desetaka *kbit/s*. Podatkovne usluge optimalno su prilagođene većini telemetrija i aplikacijama za daljinsko očitavanje. Ako je potrebna veća brzina prijenosa, HSCSD (eng. *High Speed Circuit Switched Data*) podržava „*multi slot*“ prijenos i šifriranje veće brzine (FEC sheme). Brzina prijenosa podataka koja se šalje s mjernog uređaja ili modula je veća s ovim sustavom, maksimalno 500kB/s, što zahtijeva puno energije, odnosno uzrokuje kraći vijek trajanja baterije ili traži puno veći kapacitet baterije gledano u pogledu uređaja za daljinsko očitavanje (eng. smart meter).

GSM je najrašireniji standard za mobilnu telefoniju. To je mobilna mreža, što znači da se mobiteli povezuju s njom pretraživanjem ćelija u neposrednoj blizini. Postoji pet veličina ćelija u GSM mreži: makro, mikro, pico te „umbrella cells“. Područje pokrivanja svake ćelije varira

ovisno o implementacijskom okruženju.

Mreža radi na četiri različita frekvencijska opsega: 850 MHz, 900 MHz, 1800 MHz i 1900 MHz. Većina GSM operatera radi na 900/1800 MHz, takav je slučaj i u Republici Hrvatskoj. GPRS (*service* na 2G i 3G mreži) je unaprijeđena GSM mreža koja omogućava prijenos podataka kroz mobilnu mrežu. Vrijeme pristupa aplikacijama i sadržajima na internetu je kraće nego u GSM mreži, što je važno zbog vijeka baterije na modulima za prijenos podataka. GPRS je bežična podatkovna, paketna komunikacijska usluga razvijena da zamijeni usluge s prespajanjem kanala dostupne u GSM mrežama druge generacija. GPRS podržava protokole IP i X.25 koji su primijenjeni u standardnim žičnim komunikacijama te se usluge dostupne u žičnim mrežama mogu koristiti i u GPRS bežičnim mrežama. Omogućava sljedeće usluge: SMS poruke, „Always on“ pristup internetu, MMS, internetske aplikacije za pametne uređaje putem bežičnog aplikacijskog protokola (WAP), „point to point“ (P2P), „point to multipoint“ (P2M). Ako se koristi SMS preko GPRS, postiže se brzina prijenosa od oko 30 SMS poruka u minuti. To je brže od korištenja običnih poruka putem GSM, čija je brzina šest do deset SMS poruka u minuti. 2.5 G mreže su GSM mreže u kojima je implementiran GPRS.



Slika 3.2. Struktura GSM mreže [12]

3.1.4. IEEE 802.11 (WLAN/WIFI)

U posljednjih deset godina širokopojasne bežične tehnologije koje se temelje na standardu IEEE 802.11 prihvaćene su širom svijeta za bežično lokalno umrežavanje (WLAN). Tehnologije su dizajnirane za rad u frekvencijskim pojasevima ISM (*eng.* Industrial, scientific and medical) frekvencije od 2.4 GHz ili 5 GHz, odnosno nelicencirani pojas frekvencija [11]. WLAN podržava usluge slične onima koje nude žični LAN (Ethernet) i može se koristiti za izgradnju stacionarnih i mobilnih računalnih mreža. Skupina standarda 802.11 trenutno sadržava šest načina bežične modulacije signala, koji koriste isti protokol.

3.1.5. Wavenis Wireless Technology

Wavenis je tehnologija koju je izvorno razvila tvrtka Coronis Systems 2001. godine. U 2008. godini Coronis nudi i predlaže da se tehnologija standardizira. Wavenis Wireless Technology je dvosmjerni bežični sustav dizajniran za rad na UHF (*eng.* Ultra high frequency) ISM (*eng.* Industrial, scientific, medical) pojasu. Glavne značajke Wavenis tehnologije su niska brzina prijenosa podataka (raspon 4.8 kbps do 100kbps) što je dovoljno za aplikacije za mjerenje, radio primopredajnici sa niskom potrošnjom energije kako bi se postigao dugogodišnji rad uređaja na baterije, te veliki radio doseg unutar cijelog prostora (*eng.* in-house signal penetration). Wavenis protokol definira tri najniža sloja OSI referentnog modela [11]. Fizički sloj OSI modela pruža rad na većem frekvencijskom pojasu i ispunjava regulatorne standarde: 868 MHz (EU EN300-220), 915 MHz (US), 433 MHz (Azija), 2400 MHz (*eng.* Worldwide). Trenutačne primjene tehnologije su telemetrija, AMI i AMR pametno mjerenje, udobnost doma, alarmi za zaštitu ljudi i imovine, centralizirano upravljanje tvrtkom i druge.

3.1.6. Plextek (UNB)

Plextek je jeftino radio rješenje za telemetriju širokog područja, automatsko očitavanje brojila, kontrola i praćenje podataka aplikacija sa srednjim zahtjevima brzine prijenosa podataka. Plextek je baziran na tehnologiji UNB (*eng.* Ultra Narrow Band) s dodatnim „frequency hopping“ i vlastitim tehnikama obrade signala kako bi se poboljšala osjetljivost prijemnika u prisustvu smetnji tipičnim za nelicencirane pojase. Sustav radi na 868 MHz ili 915 MHz ISM (*eng.* Industrial, scientific and medical) frekvencijskom pojasu [11].

Ključne karakteristike sustava su: niska cijena, „point to multipoint“ arhitektura, kratak doomet (100 metara) 'relay mode', radijus 2-20 km ovisno o visini antene i okolišu. Može sadržavati velik broj uređaja (5000-10000) po čvoru (bazna stanica). Stvarni broj uređaja ovisi o količini podataka. Kompletan sustav uključuje radio protokol, bilježenje podataka, širok raspon

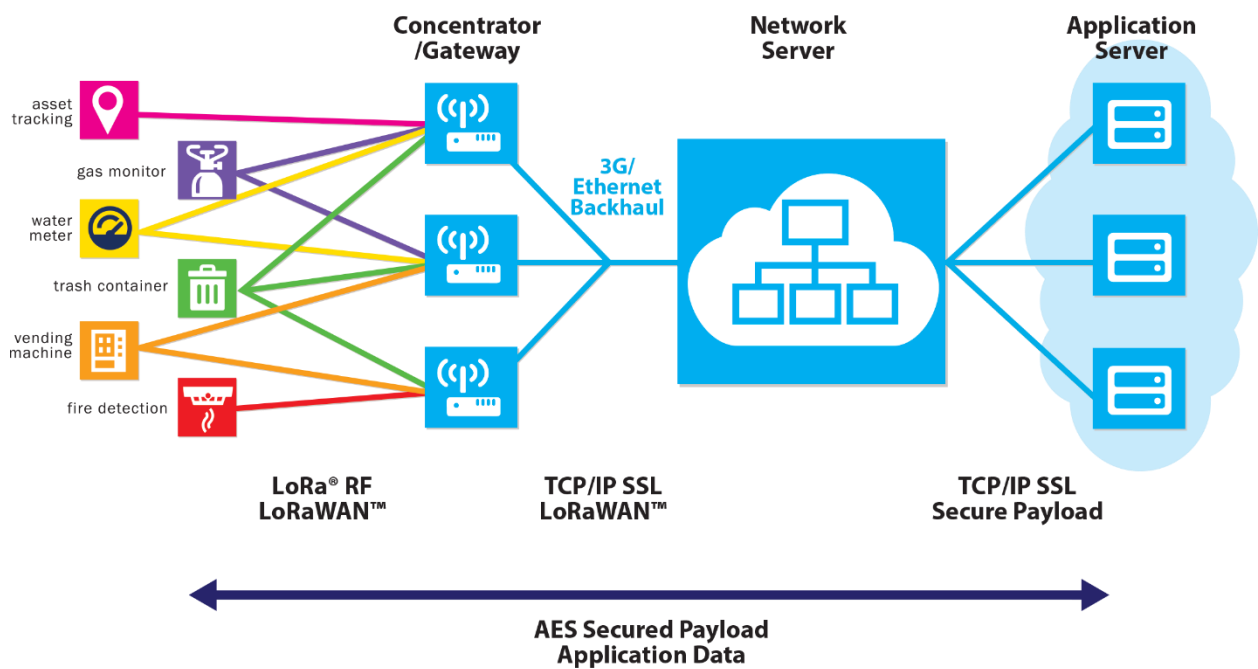
standardnih sučelja i protokola za komunikaciju s čvorom. Pogodan je za izravno povezivanje čvora s Internetom.

3.1.7. LoRa

LoRa je novi standard prijenosa podataka između distribuiranih uređaja i distribuiranih pristupnika. Ima iznimno niski kapacitet kanala, vrlo nisku potrošnju energije, stoga je idealan za uređaje niske snage koji su široko distribuirani i daleko od sljedećeg pristupnika. Postoje dva različita pristupa mreži, komercijalni i „community“ pristup. Community pristup se temelji na privatno izgrađenim i upravljanim pristupnicima i infrastrukturi koja prenosi podatke između aplikacije i pristupnika.

LoRa je IOT (*eng.* Internet of things) digitalna bežična komunikacijska tehnologija koja je razvijena u Francuskoj (*Cycleo of Grenoble*), a 2012. godine preuzeta od tvrtke *Semtech*. Radi na nelicenciranom frekvencijskom pojasu od 169 MHz, 433 MHz, 868 MHz (Europa) i 915 MHz (Sjeverna Amerika). Omogućava prijenos na vrlo velike udaljenosti (više od 10 km u ruralnim područjima) s vrlo niskom potrošnjom energije.

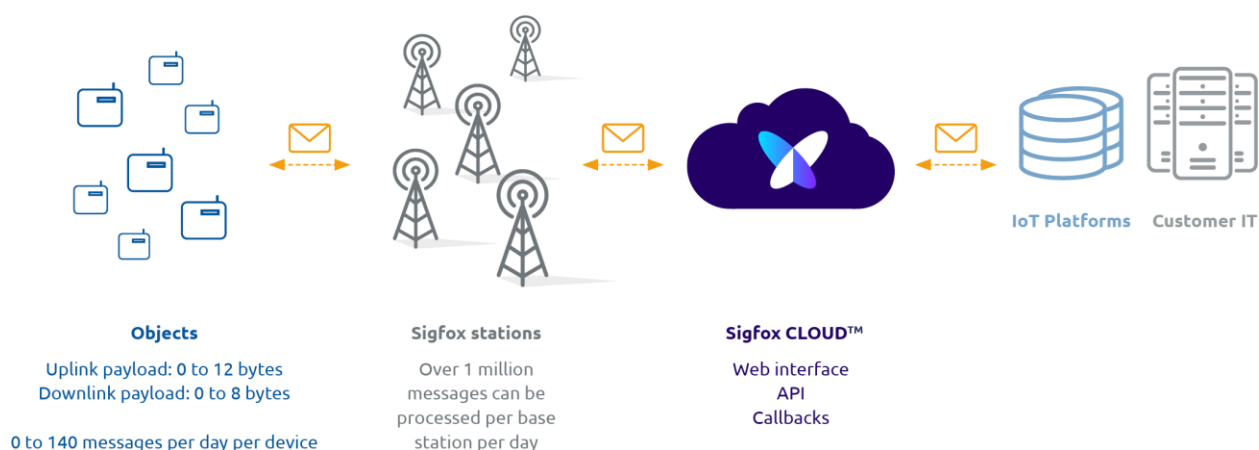
Tehnologija je predstavljena u dva dijela: LoRa fizički sloj i LoRaWAN gornji sloj. LoRa fizički sloj nije dostupan javnosti, unatoč dostupnoj službenoj dokumentaciji. Nekoliko ljudi je analiziralo i dokumentiralo svoja saznanja o toj tehnologiji. LoRaWAN je odgovoran za upravljanje komunikacijskim frekvencijama, brzini prijenosa podataka i snagom za sve uređaje. Uređaji u mreži su asinkroni i prenose podatke kada imaju dostupne podatke za slanje. Primjena ove tehnologije u daljinskom očitavanju brojila teško je primjenjiva u Republici Hrvatskoj jer nema postavljene infrastrukture, a kada bi se neka tvrtka (za distribuciju plina) odlučila za LoRa-u, potrebno je izgraditi svu infrastrukturu što je vrlo neisplativo.



Slika 3.3. Dijagram LoRa mreže [13]

3.1.8. Sigfox

Sigfox je Francuska tvrtka osnovana 2009. godine koja se bavi gradnjom infrastrukture bežične mreže za spajanje uređaja koji zahtijevaju iznimno nisku potrošnju energije poput brojila i pametnih satova koji moraju biti neprekidno dostupni i emitirati male količine podataka. Sigfox omogućava komunikaciju primjenjujući ISM radio frekvencijski pojas koji radi na 868 MHz (Europa) i 902 MHz (SAD). Podržava limitiranu dvosmjernu komunikaciju. Temelji se na topologiji zvijezde, zahtijeva komunikaciju s mobilnim operaterom kako bi se prenio generirani promet. Postojeći standard za Sigfox komunikaciju podržava do 140 poruka dnevno (šest poruka po satu), gdje svaka poruka sadržava do 12 bajtova (prijenos jedne poruke traje oko šest sekundi).

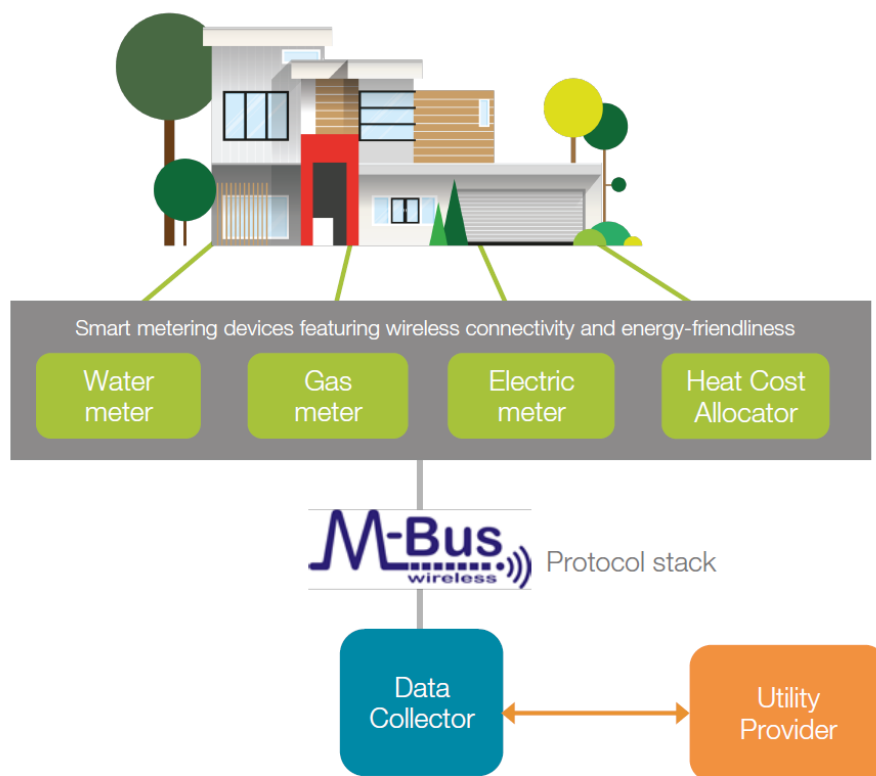


Slika 3.4. Sigfox arhitektura [14]

3.1.9. Wireless M-Bus

Wireless M-Bus je europski standard (EN 13757-4) koji određuje komunikaciju između brojila i koncentratora. Razvijen je kao standard za ispunjavanje potrebe za sustave umrežavanja i daljinskog očitavanja komunalnih brojila u Europi. Wireless M-Bus je primijenjen kao osnova za naprednu infrastrukturu očitavanja (AMI, *eng.* Advanced Metering Infrastructure), odnosno automatsko očitavanje impulsnih plinomjera (AMR, *eng.* Automatic meter reading). M-Bus sustav je ekonomičan sustav za daljinsko očitavanje brojila vode, energije, električne struje i plina. Nije potreban obilazak osoblja po kućama i stanovima korisnika kako bi se očitala brojila. Sustav se može povezati u sustav za prikaz i upravljanje smješten u zgradi. Uređaji pametne mreže zahtijevaju komunikaciju na veće udaljenosti. Sustav radi na ISM frekvencijskom pojasu, 868 MHz, 433 MHz i 169 MHz, koji su u Europi nelicencirani pojasi i osiguravaju bolju propagaciju radiovalova u usporedbi s 2.4 GHz.

Primjena ovih nelicenciranih pojasa omogućava radiovalovima prolazak težeg terena kao što je slučaj brojila pod zemljom ili zgrade koje imaju nekoliko zidova. Još jedna prednost korištenja ISM pojasa je i niža cijena za poduzeća. Koncept je zasnovan na ISO-OSI referentnom modelu, kako bi se ostvario otvoreni sustav koji bi mogao koristiti gotovo bilo koji željeni protokol [15]. Budući da M-Bus nije mreža, stoga ne mora imati transportni i sesijski sloj, razine četiri do šest OSI modela su prazne. Fizički, podatkovni, mrežni i aplikacijski sloj dobivaju funkciju. Kako pametno mjerenje raste po važnosti diljem svjetskih energetske tržišta, pojavljuje se i tema dizajn arhitekture AMI (*eng.* Advanced Metering Infrastructure) sustava. Na slici ispod se može vidjeti primjer sustava s primijenjenim Wireless M-Bus.



Slika 3.5. Arhitektura mjernog sustava koji sadrži WM-Bus [15]

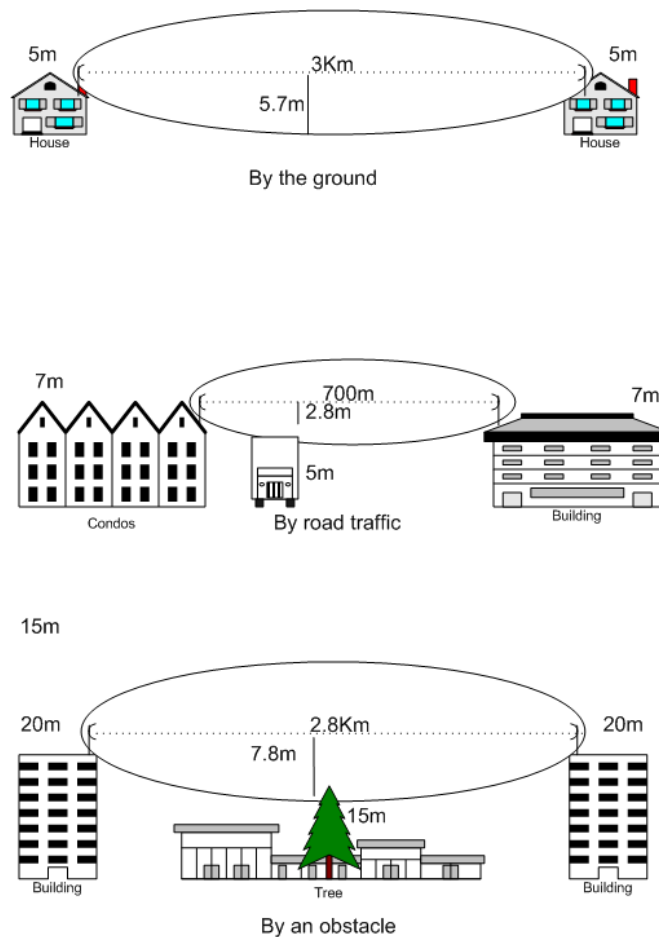
3.1.10. NB – Iot

NB -Iot je nova mrežna tehnologija koja je namijenjena uređajima koji nemaju potrebe za kontinuiranom povezanošću na mreži i šalju male količine podatkovnog prometa bez potrebe za MMS ili SMS komunikacijom. Tehnologija je pogodna za primjenu u rješenjima namijenjenima poslovnim i privatnim korisnicima, npr. Za praćenje pošiljki, upravljanje otpadom, pametno parkiranje, pametna brojlara, pametne kuće. Prednosti ove tehnologije su niski troškovi i jednostavan komunikacijski modul koji omogućava izravno povezivanje senzora i drugih uređaja na mobilnu mrežu. Velika je prednost što nije potrebna instalacija i održavanje lokalnih mreža, odnosno „gatewaya“. Osigurana je niska potrošnja energije (povećanje trajanja baterije što može iznositi 10 godina). NB-Iot je utemeljen na globalnom industrijskom standardu za mobilne mreže i pruža prednosti rada u licenciranom komunikacijskom spektru. Tehnologija bi trebala osiguravati odličnu kvalitetu mobilnog signala i rasprostranjenost u zatvorenim prostorima, to je bitno za primjenu poput plinomjera koji može biti u podrumu ili između zidova zgrade. NB-Iot je LPWAN (*eng.* Low-Power Wide-Area Network) radio tehnologija razvijena od strane 3GPP standarda kako bi omogućio širok raspon mobilnih uređaja i usluga. Tehnologija se fokusira na pokrivenosti unutarnjeg prostora, niskoj cijeni, niskoj potrošnji energije (prihvatljivo za uređaje na bateriju) i visoku gustoću veze. Koristi podskup LTE standarda, ali ograničava širinu pojasa

na jedan uski pojas 200 KHz. Primjenjuje OFDM (*eng.* Orthogonal frequency – division multiplexing) modulaciju za dolaznu komunikaciju („downlink“) i SC – FDMA (*eng.* Single – carrier frequency – division multiple access) za „uplink“.

3.2. Line of sight (LOS)

Line of sight (vidno polje) je karakteristika elektromagnetskog zračenja ili zvučnog širenja valova, što znači da je to tip širenja valova koji šalju i primaju podatke samo kada su odašiljač i prijemnik u vidnom polju i kada nema nikakve vrste prepreka između njih. Valovi odašiljača niske snage (*eng.* Low powered) mogu biti zaustavljeni od grana drveća, kiše i težih vremenskih uvjeta.



Slika 3.6. Line of sight [16]

4. PRIMJENJIVOST NA SUSTAVE DALJINSKOG OČITANJA PRIRODNOG PLINA

Moderni sustavi daljinskih očitavanja se uglavnom baziraju na industrijskim wireless tehnologijama (npr. Wireless M-Bus), GSM/GPRS tehnologiji ili mesh radio mrežama (npr.

ZigBee), povrh kojih se koriste razni komunikacijski protokoli. Kao uputu implementatorima ovakvih rješenja, EU je oformila radnu grupu koja je izradila nacrt tehničkih preporuka sa zahtjevima koje bi takvi sustavi morali ispuniti, kao što su zaštita i enkripcija podataka, anonimizacija podataka, interoperabilnost između industrija (struja, plin, voda). Generalno, svaka od prethodnih tehnologija (u trećem poglavlju) je primjenjiva na sustave daljinskog očitavanja brojila, u ovom slučaju plinomjera. Nije ispravno tražiti tehnologiju i protokol koji će biti univerzalni i primjenjivi na svakom području. To se najprije razlikuje u različitim državama, zatim u različitim tvrtkama. Svaki slučaj je individualan, te zbog toga treba tražiti rješenje koje je primjenjivo za pojedino područje. Rad i zaključak primjenjivosti pojedine tehnologije baziran je na području Republike Hrvatske i tvrtke u suradnji. Većina plinomjera je opremljena ventilom za daljinsko zatvaranje, koji komunicira s bazom putem ugrađenog modula. Bitno je napomenuti da je za to bitna dvosmjerna komunikacija, te pri odabiru tehnologije i protokola to treba biti primaran uvjet, kao i nadogradnja softvera modula na plinomjeru i slanje uputa samom uređaju.

4.1. Usporedba dostupnih tehnologija

Tehnologiju, protokole i opremu baziranu na širokopojasnoj bežičnoj tehnologiji nije moguće testirati u Republici Hrvatskoj jer tehnologija još nije dostupna na spomenutom teritoriju, stoga istu nije moguće ni primijeniti pri daljinskom očitavanju plinomjera. Tvrtka u suradnji posjetila je najvećeg operatera pružanja usluge širokopojasne bežične tehnologije u Nizozemskoj gdje je pokrivenost SIGFOX mrežom oko 95% teritorija i proizvođača mjerne opreme u Mađarskoj (pilot projekt daljinskog očitavanja vodomjera). NB-Iot tehnologiju također nije moguće testirati jer nije dostupna infrastruktura u Republici Hrvatskoj.

Primjena RF tehnologije u Republici Hrvatskoj je moguća, ali vrlo neisplativa jer ne postoji infrastruktura te je svaka tvrtka primorana izgraditi za svoje potrebe što je detaljnije objašnjeno u idućem potpoglavlju.

Proizvođači opreme garantiraju vrlo velik domet signala svoje opreme (do 7 kilometara), što nije ni približno toliko u praksi (mjerenje obrađeno u poglavlju 4.5.). Velik problem predstavlja metalno kućište u kojem se nalazi plinomjer i uređaj za daljinsku komunikaciju. Testiranjem proizvoda zaključeno je da je upotreba RF tehnologije u naseljima i obiteljskim kućama neisplativa jer je domet signala oko 150 metara i to samo u slučaju da nema nikakvih prepreka i građevina (line of sight), što je gotovo nemoguće postići u praksi. RF tehnologija je na ovom teritoriju isplativa i primjenjiva u „walk by“ ili „drive by“ metodi očitavanja brojila. „Walk by“ i „Drive by“ metoda podrazumijeva očitavanje mjernih mjesta preko ručnog terminala, tableta,

laptopa, pametnog telefona, na terenu bez gubitka vremena i bez rizika uz poštivanje privatne sfere potrošača. Tom metodom je potrebno fizički (pješke ili autom) proći par metara od mjernog uređaja kako bi se primila informacija. Moguće ih je koristiti u stambenim zgradama s više plinomjera i to isključivo u slučaju da se plinomjer (uređaj za slanje podataka) nalazi u zajedničkom prostoru (hodniku) s koncentratorom, što je najrealnija primjena ove tehnologije. Na primjeru daljinskog očitavanja brojila u Velikoj Britaniji vidljiv je primjer odlične iskoristivosti tehnologije za daljinsko očitavanje gdje postoji jedan distributer za vodu, plin i struju. Na vodomjeru i plinomjeru je primijenjena ZigBee ili WM-Bus tehnologija koja ima kratak domet, ali dovoljan da pošalje podatke do brojila električne energije koji ima električnu energiju iz električne mreže (nema ograničenja u smislu potrošnje samog uređaja) koji zatim pošalje podatke na server putem širokopolasne tehnologije (SIGFOX, LoRa ili NB-IoT) ili GSM/GPRS mobilne mreže (detaljno opisano u trećem poglavlju). U Republici Hrvatskoj postoje zakonska ograničenja i regulative koje su kompleksne za primjenu. Drugim riječima, distributer vode i plina treba predati podatke distributeru električne energije, što je protivno zakonu o zaštiti podataka i potrošača. Distributer električne energije bi, također, naplaćivao uslugu primanja i slanja podataka na server.

Priroda ZigBee protokola omogućava slanje podataka od uređaja do uređaja (Mesh mreža), te se zbog toga može koristiti za slanje podataka na veće udaljenosti. Tehnologija je pogodna za prikupljanje podataka iz cijele stambene zgrade ili ulice naselja. U praksi se pokazalo da to nije dobro rješenje, prvenstveno zbog velike potrošnje energije. Tvrtka u suradnji je sudjelovala na European Utility Week (vodeća konferencija na razini Europe za pitanja razvoja utilityja). Dokaz za ovu tvrdnju je činjenica da proizvođači u svojem asortimanu opreme imaju više opreme bazirane na „star“ mrežnoj topologiji (Pogledati poglavlje 4.5.). Razne tvrtke su predstavljale svoje proizvode i napravili su testiranje gdje su utvrdili da zbog svoje topologije, ZigBee nije pogodan za plinomjere i uređaji troše puno energije. Svaki puta kada treba poslati podatak, uređaj gleda cijelu topologiju mreže i pronalazi najbliži čvor, što nije praktično rješenje za daljinsko očitavanje brojila koji su na fiksnoj udaljenosti.

GSM/GPRS je bolja tehnologija jer je upotreba mjernih uređaja i modula jednostavna, odnosno ne zahtijeva velike logističke zahvate, održavanje je jednostavnije i jeftinije, cijena prijenosa podataka je prihvatljiva te ima tendenciju pada što ovisi o količini instaliranih uređaja.

4.1.1. SIGFOX, LoRa, NB-IoT

SIGFOX, LoRa i NB-IoT su tehnologije bazirane na širokopojasnoj bežičnoj tehnologiji (obrađene u prethodnom poglavlju) čija je primarna funkcija i ideja povezivanje uređaja putem interneta i stvaranje „pametnih gradova“ (*eng.* IoT-Internet of things). Tehnologija je dizajnirana za potrebe pametnih mjerila (plinomjera) koji zahtijevaju nisku potrošnju energije, prijenos male količine podataka i jak signal. Primjena neke od spomenutih tehnologija je najbolje rješenje za daljinsko očitavanje brojila. Razlog tome je već izgrađena infrastruktura mreže, jeftin je prijenos podataka i pokrivenost signalom je velika. U slučaju velikog broja plinomjera na jako malom prostoru (stambene zgrade) ili zbijene kuće u naselju može se koristiti RF tehnologija gdje će koncentrador prikupiti podatke svakog brojila, te poslati na server nekom od tri spomenute tehnologije.

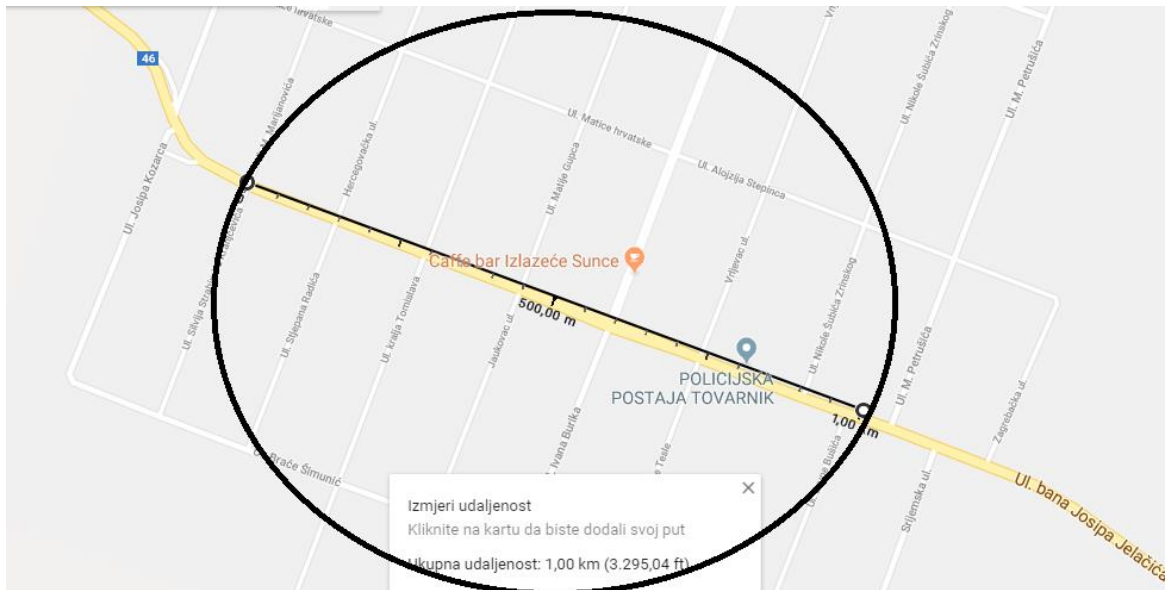
U Republici Hrvatskoj je najavljeno pokretanje SIGFOX i NB-IoT mreže u svibnju 2018. godine. Za sada nije moguće testirati pouzdanost i kvalitetu prijensa podataka ovim tehnologijama. Glavni kriteriji za korištenje su da je dobra pokrivenost signalom, mala potrošnja energije i cijena prijensa podataka. Ukoliko bi se navedene pretpostavke pokazale istinitima, najbolji izbor za daljinsko očitavanje brojila bio bi SIGFOX ili NB-Iot. U Hrvatskoj je pokrivenost ovom mrežom 0% trenutno, stoga je za sada najbolji izbor prijenos podataka putem GSM/GPRS mobilne mreže jer je pouzdanost prijensa podataka 100% (poglavlje 4.5), trajanje baterije modula koji komunicira GSM mrežom je oko 10 godina, pokrivenost signalom je 100% na teritoriju Republike Hrvatske i vrlo dobra jačina signala u unutarnjem prostoru (stambene zgrade, kuće, podrumi).

4.2. Radio frekvencijski uređaji

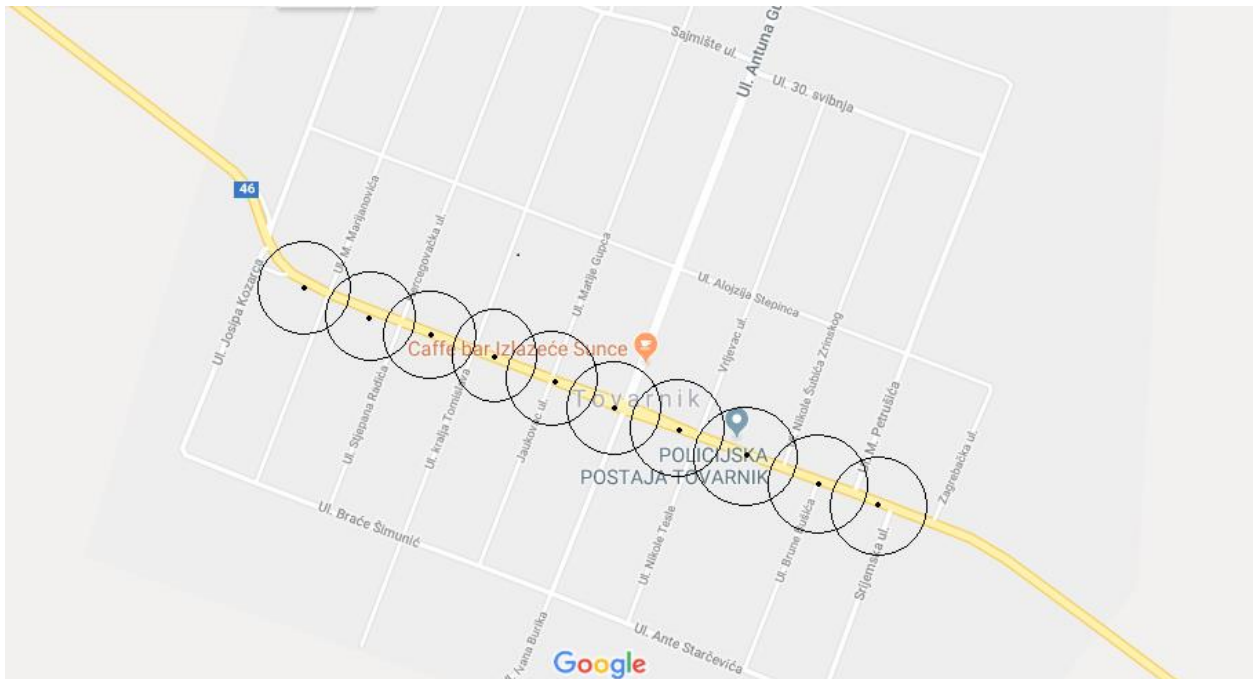
Za prijenos podataka putem radio frekvencije u Europi se koriste tri frekvencije: 169 MHz, 433 MHz, 868 MHz. Prilikom testiranja uređaja na razne frekvencije, zaključeno je da je kod većih frekvencija manja potrošnja energije (baterije) i smanjeni domet signala, ali i kvalitetniji prijenos signala (manji šumovi). Kod manjih frekvencija veća je potrošnja energije i veći domet signala ali lošiji prijenos signala. Princip slanja i primanja podataka putem radijske frekvencije temelji se na predajniku i prijemniku. U slučaju plinomjera predajnik je mjerni uređaj koji registrira potrošnju plina i šalje do prijemnika (koncentratora) koji prikuplja sve signale iz svog dometa. Koncentratori na određenom području prikupe podatke s mjernih uređaja u dometu. Podaci su spremljeni u internu memoriju. Koncentrador ima ugrađenu GSM karticu i svi podaci su poslani na server, odnosno poslovni softver. Uvjet za rad mjernih uređaja i modula koji rade na RF tehnologiji je postignuta zadovoljavajuća pokrivenost mreže koncentratora kojom se osigurava

kvalitetan i siguran prijem signala. Prema iskustvu, pokrivenost se postiže postavljanjem velikog broja koncentratora, no to je vrlo velika investicija i za sobom povlači velike troškove održavanja. Pouzdanost prijenosa podataka ne može dosegnuti pouzdanost i kvalitetu koja se može ostvariti putem GPS/GPRS.

Cijena prijenosa podataka nakon izgrađene infrastrukture je vrlo mala što je velika prednost ovog sustava. Količina podataka koja se prenese ovom tehnologijom je mala (oko 0.6 kB/s) i moguće je prenijeti podatke o potrošnji plina. Potreba za napajanjem je vrlo mala (trajanje baterije je puno duže) u usporedbi sa uređajima baziranim na GSM/GPRS prijenosu podataka. Prednosti korištenja ove tehnologije su niska cijena prijenosa podataka i dug vijek baterije. Nedostaci su mala pouzdanost prijenosa podataka, mala količina prijenosa podataka, slaba pokrivenost mrežom, zahtjev za stalnim napajanjem, visoki troškovi održavanja, zahtijeva vrlo velika ulaganja za postizanje pokrivenosti signalom (vrlo veliki broj koncentratora). Zaključak je da je primjena RF prijenosa podataka jako je komplicirana i zahtijeva velike logističke zahvate kako je već objašnjeno u ovom poglavlju. Koncentratori zahtijevaju stalno napajanje, a problem je i prava služnosti. Velika je investicija za postizanje pokrivenosti radio signalom. Tvrtka u suradnji je zaključila kako je minimalna udaljenost između koncentratora 1 kilometar kako bi RF tehnologija bila isplativa. Cijena jednog koncentratora M250GL (proizvođač Holosys) je 20 600 kn, a cijena jednog koncentratora MAG (proizvođač AEM) je 30 000 kn. Prihvatljiva udaljenost na koju treba postaviti koncentratore je svakih 100 metara kako bi se pokrila sva mjerna mjesta. Na slici 4.1 se može vidjeti područje koje obuhvaća koncentrator s jednim kilometrom u promjeru (minimalna isplativa udaljenost). Na slici 4.2 je vidljiva realna slika postavljenih koncentratora (svakih 100 metara) kako bi se moglo pokriti svo područje kako bi se dobila sto postotna pokrivenost signalom. Iz toga proizlazi da je trošak postavljanja koncentratora umjesto planiranih 30 000 kn deset puta veća, odnosno 300 000 kn za samo jednu ulicu (ovisi o tlocrtu površine). U to se treba uračunati i održavanje opreme, prava služnosti i dozvole za postavljanje koncentratora. Cijena je prevelika s obzirom na cijenu podatka koja se dobije daljinskim očitavanjem.



Slika 4.1. Minimalno isplativo područje pokriveno signalom



Slika 4.2. Realna udaljenost i broj koncentratora

4.2.1. Koncentratori

Koncentratori prikupljaju očitane podatke s velikog broja mjernih uređaja i šalju na server. Slanje podataka vrši se GSM mrežom koja ima mogućnost slanja velike količine podataka u kratkom vremenu.

Koncentratori stalno oslušuju okolinu i prikupljaju podatke o potrošnji s njima dodijeljenih mjernih uređaja te iz tog razloga troše puno energije i imaju potrebu za stalnim napajanjem. Za postavljanje koncentratora na određenu lokaciju preduvjet je sklapanje ugovora o pravu

služnosti, a što je operativno veliki problem.

Održavanje opreme je komplicirano i skupo jer se nalazi na nepristupačnim mjestima što zahtjeva angažiranje skupe mehanizacije i specijalno obučene djelatnike. Potrebna je stalna opskrba električnom energijom, potrebno je osigurati sklapanje ugovora o pravu služnosti. U slučaju kvara koncentratora ostaje se bez podataka o potrošnji plina s velikog broja mjernih mjesta. Gotovo je nemoguće postići 100% pokrivenost mrežom zbog potrebe za velikim brojem koncentratora. U realnim uvjetima je značajno manja pokrivenost koju obuhvaća koncentrador u odnosu na one iz kataloga (line of sight). Pokrivenost koncentratora i dobivene rezultate moguće je vidjeti u poglavlju 4.5. Cijena kvalitetnih koncentratora (koncentratora koji pokrivaju signalom puno veće područje) je previsoka i nije isplativa investicija za tvrtku u suradnji.

Tvrtka u suradnji je testirala ukupno pet koncentratora, a niže su navedeni točni tipovi opreme, modeli i proizvođači testiranih proizvoda.

- MeterGate 500 na 169 MHz, proizvođač tvrtka DIGICOM iz Italije
- OKO 5373 na 868 MHz, proizvođač tvrtka IMR iz Poljske [17]
- MAG na 169 MHz, proizvođač tvrtka URMET iz Italije
- M250GL na 868 MHz, proizvođač tvrtka Holosys iz Hrvatske [18]
- 2GG na 868 MHz, proizvođač tvrtka DS MERITVE iz Slovenije [19]

Navedeni koncentratori su detaljno testirani, a isti su opisani u sklopu mjernih uređaja koji vrše prijenos očitano stanja putem radio frekvencije. Mjerenja je moguće vidjeti u poglavlju 4.5.

4.2.2. Membranski plinomjer RSE/2001 LA

Plinomjere s RF tehnologijom prijenosa podataka treba ugrađivati u slučaju „prve montaže“, jer klijenti u trenutku priključenja nemaju nikakvu postojeću opremu koju bi eventualno mogli iskoristiti. Primjer mjernog uređaja je membranski plinomjer RSE/2001 LA na 169 MHz, proizvođač tvrtka Samgas iz Italije, s elektronskim brojačnikom i baterijskim napajanjem. Ugrađene su dvije baterije od kojih je jedna za mjeriteljski dio plinomjera koja ima vijek trajanja 15 godina te se ne može mijenjati a druga s vijekom trajanja od 10 godina a koja napaja komunikacijski dio plinomjera, te se može promijeniti. Plinomjer je opremljen ventilom za daljinsko zatvaranje plina. Vijek trajanja plinomjera je 15 godina. Tvrtka u suradnji je dobila pet plinomjera koji jednom dnevno vrše prijenos podataka o satnoj potrošnji i alarmima (otvaranje poklopca, pojava magnetnog polja, otvoren poklopac) putem signala radijske frekvencije 169 MHz zajedno s koncentradorom MeterGate 500 čiji je proizvođač tvrtka Pietro Fiorentini iz

Italije a koji ima jedinstveno rješenje napajanja (svi ostali imaju stalno napajanje iz električne mreže osim ovog modela), odnosno na sebi ima solarni kolektor kao izvor napajanja. Prednosti navedenog plinomjera je ta što je ta tehnologija dugo prisutna i pouzdana. Nedostaci su slab dohvat signala i ugradbena mjera od 110 mm. Plinomjer se može vidjeti na slici 4.1. Koncentrator je potrebno montirati na što je moguće većoj visini, te se najčešće montira na stup ulične rasvjete. U našem slučaju smo koncentrator MeterGate 500 montirali na visini 10 metara i prikupljeni podaci o očitavanju su u skladu s ostalim proizvodima iz konkurencije, tj. nismo postigli domet prihvata signala koji bi zadovoljavali naše potrebe. Potrebe tvrtke su pouzdanost prijenosa podataka, podaci o satnoj potrošnji, cijena održavanja, troškovi održavanja i životni vijek. Pouzdanost prijenosa i dokaz za neisplativost nalazi se u poglavlju 4.5. Tvrtka Pietro Fiorentini je razvila i sustav za određivanje najbolje lokacije koncentratora, a uzima u obzir konfiguraciju terena i smještaj plinomjera. Tehničke specifikacije su u [20].



Slika 4.3. Membranski plinomjer RSE/2001 LA [20]

4.2.3. Ultrazvučni plinomjer LANDIS+GYR G350, 868 MHz

Tvrtka Landis+Gyr je proizvođač ultrazvučnih plinomjera iz Švicarske u kojima je integriran modul za daljinsko očitavanje te za daljinsko zatvaranje ventila unutar plinomjera.

Ultrazvučni plinomjer G350 je dobiven na testiranje i montiran je u poslovnoj zgradi blizu tvrtke. S plinomjerom je dobiven i koncentrator model „2GG“ čiji je proizvođač tvrtka DS Meritve iz Slovenije. Koncentrator nikako nije mogao prikupiti signal o očitavom stanju plinomjera. Nakon ukazanog problema od proizvođača je dobivena nova verzija koncentratora prilikom čega nije došlo do nikakvih pomaka u smjeru pouzdanosti prijenosa.

Maksimalni radijus u kojem koncentrator može prikupiti signal s mjernog uređaja je testiran na način da je koncentrator postavljen na udaljenosti 500 m od mjernog uređaja i na svakih 10 metara smanjivali udaljenost, odnosno približavali koncentrator samom mjernom uređaju. Koncentrator je uspio prikupiti podatak o očitanoj stanju mjernog uređaja tek na međusobnoj udaljenosti 30 metara. Iz navedenog proizlazi da su predmetni uređaji pogodni isključivo za „Walk-by“ varijantu daljinskog očitavanja. Plinomjer G350 prenosi podatke o očitavanju svakih sat vremena, te pri tome šalje samo osnovne podatke (stanje na brojčaniku). Plinomjer nema ugrađenu internu memoriju za povijesnu potrošnju te ukoliko se ne ostvari prijenos podataka na koncentrator gube se podaci o povijesnoj potrošnji. Baterija u plinomjeru ima vijek trajanja 10 godina. Plinomjer se može daljinski isključiti preko softvera „2GG“. Može biti ponovo uključen ali tek idućeg dana prilikom uspostavljanja iduće komunikacije. Direktna veza preko IC porta (DLSM) između plinomjera i PC-a, tableta ili mobitela nije moguća, tako da ako se propusti uspostavljanje komunikacije, otvaranje ventila je moguće prilikom iduće komunikacije. Otvaranje ventila ručno izlaskom na teren nije moguća. Prednost ovog plinomjera je ugradbena mjera od 250mm. Nedostatak je slab dohvat signala, DLSM veza s plinomjerom nije moguća te ponovno uključivanje ne može se obaviti isti dan. Tehničke specifikacije u [21].



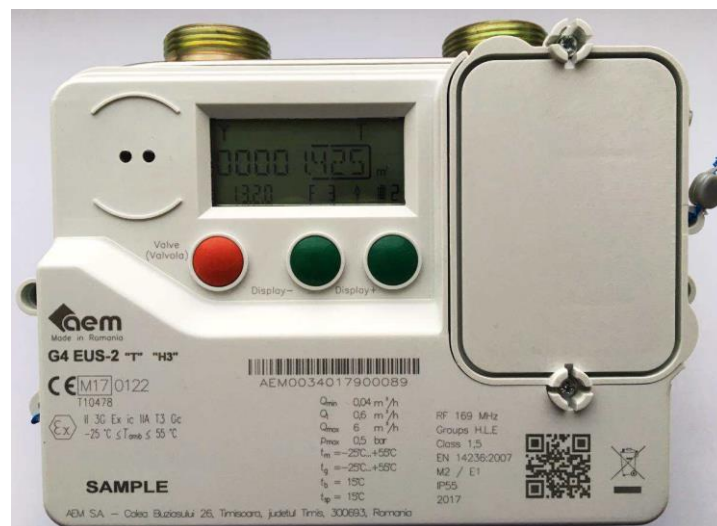
Slika 4.4. Ultrasvučni plinomjer G350 [22]

4.2.4. Ultrasvučni plinomjer AEM G4EUS RF, 169 MHz

Na testiranju je dostupan plinomjer G4EUS RF, koji proizvodi tvrtka AEM iz Rumunjske. Plinomjer vrši prijenos podataka putem signala radijske frekvencije 169 MHz. Tvrtka AEM je proizvođač ultrasvučnih pametnih plinomjera s mogućnošću daljinskog očitavanja i prijenosa

podataka te daljinskim zatvaranjem ventila unutar plinomjera.

AEM plinomjeri vrše mjerenje volumena plina s maksimalnim radnim tlakom od 0.5 bar, te kompenzaciju volumena ovisno o temperaturi. Plinomjer ima dvije interne baterije od kojih jedna baterija služi isključivo za mjerenje podataka i traje 15 godina, te druga baterija služi za komunikaciju uređaja i traje 10 godina. Plinomjer ima unutarnju memoriju koja pamti očitavanje ukupno 2500 zapisa ili mjesec dana očitavanja. U slučaju neuspjelog slanja očitavanja postupak se ponavlja u istom terminu narednog dana pri čemu se šalju svi podaci od zadnjeg dostavljenog očitavanja. Plinomjer je povezan s koncentратором „MAG“. Plinomjer se pokazao kao dobro rješenje. Prednost ovog plinomjera su dvije interne baterije, trajanja 15 godina i 10 godina, interna memorija od 2500 zapisa. Nedostatak je slab dohvat signala i nema ugradbenu mjeru 110 mm. Tehničke specifikacije u [23].



Slika 4.5. Ultrazvučni plinomjer G4EUS RF [23]

4.2.5. Osnovni RF modul IMR APULSE X373

Tvrtka Berhe d.o.o. je zastupnik tvrtke IMR iz Poljske koja u svom asortimanu roba ima module za daljinsko očitavanje plinomjera na način da se montiraju na postojeće plinomjere. Osnovni RF modul APULSE X373 i koncentратор OKO 5373 je dobiven na testiranje te je montiran u Vukovaru. Na lokaciji su montirana tri modula APULSE X373 na postojećim plinomjerima te jedan koncentратор OKO 5373. Modul ima napajanje putem svoje interne baterije čiji je vijek trajanja 10 godina dok je vijek trajanja samog modula 20 godina. Koncentратор OKO 5373 ima deklariranu mogućnost prikupljanja podataka s maksimalno 300 modula a prikupljene podatke s modula šalje putem GPRS-a. Za potrebe testiranja smo module montirali na više različitih lokacija kako bi provjerili mogućnost prikupljanja podataka te se suočili s velikim problemom dometa samog uređaja. Testiranjem proizvođača zaključeno je da je

njegova upotreba u naseljima i obiteljskim kućama neisplativa jer je domet signala oko 150 metara i to samo u slučaju da nema nikakvih građevina i prepreka (in line of sight), što je nemoguće postići. Moguće ih je koristiti u stambenim zgradama s više plinomjera i to isključivo u slučaju da se plinomjer i osnovni koncentrator nalazi u zajedničkom prostoru (hodniku). Modul APULSE X373 i modul s koncentratorom OXO X373 vrše mjerenje i registriranje potrošnje plina i temperature u intervalima sat vremena, a podatke pohranjuju u svoju internu memoriju kapaciteta 90 dana. Podaci s modula se prenose na koncentrator jednom dnevno u trenutku uspostave međusobne komunikacije. U slučajevima da se ne ostvari međusobna komunikacija između koncentratora i modula je vidljivo u odgovarajućoj aplikaciji, te idućeg dana koncentrator u isto vrijeme pokušava uspostaviti komunikaciju. Modul ima internu memoriju na kojoj pohranjuje potrošnju te se u slučaju prve uspješne komunikacije između njega i koncentratora prenose svi podaci od zadnjeg očitavanja a najviše unazad deset dana. Prednosti ovog modula su vijek trajanja baterije i jednostavna montaža. Nedostatak je slab dohvat signala. Tehničke specifikacije u [24].



Slika 4.6. Modul APULSE X373 [24]

4.2.6. Modul s koncentratorom IMR OXO X373, 868 MHz

Oprema je testirana u jednoj ulici u Vukovaru gdje su montirana tri osnovna RF modula APULSE X373 na plinomjerima te jedan modul s koncentratorom OXO X373. Modul s koncentratorom se montira na plinomjer te isto tako vrši očitavanje stanja plinomjera. Dodatna funkcija ovog modula je da osim očitavanja, prikuplja podatke o očitavanju od ostalih njemu dodijeljenih modula te ih zajedno sa svojim očitanjem šalje GPRS-om na server. Kombinacija osnovnog RF modula APULSE X373 i modula s koncentratorom OXO X373 je namijenjena isključivo za male i srednje stambene zgrade i testom se pokazalo da je učinkovita i nisu zabilježeni veći problemi. Prednosti su dobar dohvat podataka, vijek trajanja baterije i jednostavna montaža.



Slika 4.7. Modul s koncentratorom OXO X373 [Izvor: tvrtka u suradnji]

4.2.7. Modul Holosys Wireless M-Bus GasPulsar

Moduli Wireless M-Bus GasPulsar su ugrađeni na lokacijama u gradu Vukovaru. Koncentrator model M250 GL je ugrađen u jednoj ulici dok su moduli ugrađivani na više lokacija različitih karakteristika (prvi, drugi i treći red kuća; stablo ispred objekta).

Ugradnja modula je jednostavna, ugrađuje se uz davač magnetnog impulsa i zatim plombira. Koncentrator je montiran na što veću visinu a spaja se na električnu mrežu zbog potrebe za stalnim napajanjem. Njegova deklarirana udaljenost s koje može prikupiti podatke je 7000 metara, što u realnosti nije moguće. Moduli se montiraju na plinomjere veličine do G40 i očitani podatak s mjerne opreme prenose koncentratoru M250GL. Moduli registriraju svaki pokušaj

demontaže modula s mjerila ili pojavu magnetskog polja i o tome obavještavaju operatera. Tehničke specifikacije [25].



Slika 4.8. Modul Wireless M-Bus GasPulsar [Izvor: tvrtka u suradnji]

Moduli imaju napajanje putem ugrađene interne baterije čija je autonomija oko 10 godina, što je ukupni vijek trajanja modula.

Koncentrator koji je spojen na stalno napajanje konstantno osluškuje i bilježi podatke koje mu dolaze u svoju internu memoriju. U slučaju da koncentrator ne uspije uspostaviti komunikaciju s modulom o tome se u odgovarajućem programu pojavljuje alarm koji signalizira mogući problem.

Testiranjem modula i koncentratora zaključeno je da je ovaj model očitavanja primarno napravljen za „walk-by“ sustav u kojem osoba koja očitava plinomjer prolazi s uređajem za očitavanje i skuplja podatke s modula.

Koncentrator M250 GL zbog svoje izvedbe montiran je u zaštitnom ormaru te sa stalnim napajanjem na 220V. Ovakav način montaže i ugradnje koncentratora je zadovoljavajući pod uvjetom da dohvaća veće područje, ali testiranjem je zaključeno da kvalitetno može prikupiti podatke samo iz ulice u kojoj se on nalazi i to do maksimalne udaljenosti od 500 metara. U slučaju bilo kakve prepreke nije moguće očitati podatke, tako da je u praksi moguće očitati samo module u prvom redu kuća a sa svih ostalih modula podaci se ne mogu prikupiti.

Prilikom testiranja montiran je koncentrator i modul u ulici 12 Redarstvenika u Vukovaru i nije bilo problema s očitanjem. Moduli su zatim montirani u prvu paralelnu ulicu gdje je od ugrađena četiri modula uspješno očitani jedan. Montažom modula u sljedeću paralelnu ulicu više se nisu mogli prikupiti podaci.

Zbog navedenih činjenica i zbog načina montaže koncentratora ovo nije dobro rješenje za stalno očitavanje plinomjera u distribuciji tvrtke u suradnji.

Prednosti su jednostavna montaža i registracija potrošnje plina svakih 30 sekundi. Nedostaci su slab signal i vijek trajanja baterije (ne može se mijenjati).

4.3. Uređaji sa GSM/GPRS prijenosom podatka

Na teritoriju Republike Hrvatske pokrivenost GSM/GPRS mrežom je 100%. Drugim riječima, sva potrebna infrastruktura za prijenos podataka već postoji što je velika prednost ovoga sustava. Ne zahtijeva dodatno ulaganje u infrastrukturu. Pouzdanost i kvaliteta prijenosa podataka puno je bolja od sustava koji je baziran na RF. Količina podataka koja se prenosi putem GSM je veća. Potrebno je sklapanje ugovora s davateljem usluga (operaterom) za isporuku kartica M2M (*eng. machine to machine*). Prednost ovog sustava je što je uvijek dostupan signal bez obzira na mobilnog operatera i postigne se 100%-tni prijenos podataka. Cijena prijenosa je mjesečnog iznosa oko 3 kn po kartici.

Prednosti ovog sustava su pouzdanost prijenosa signala (viša od 95%), količina podataka koja se može prenijeti, već postojeća infrastruktura te pokrivenost mrežom. Nedostaci su kraće trajanje baterije i viša cijena prijenosa podataka.

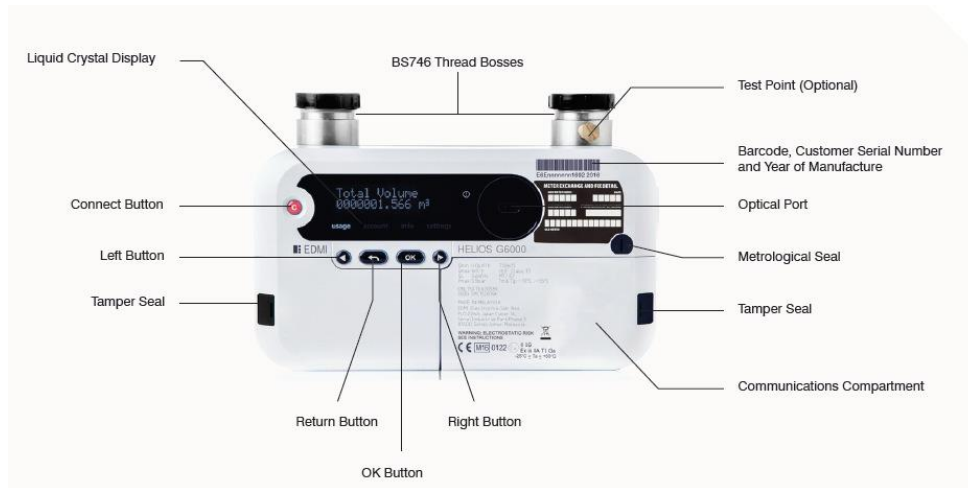
Problem koji se može javiti prilikom slanja podataka je zagušenje mreže ukoliko svaki uređaj pošalje podatke u isto vrijeme. Navedeni problem je rješiv kvalitetnim programskim rješenjem. Jedno od rješenja je generirati slučajan (random) broj, pomnožiti s vremenom (npr. Između 7 i 8 sati ukoliko je interval slanja jednom dnevno) i svaki uređaj će poslati podatke u različitom vremenu unutar intervala.

4.3.1. Ultrazvučni plinomjer EDM I G4Z2

Primjer je ultrazvučni plinomjer G4Z2, proizvođač tvrtka EDM I iz Velike Britanije. Plinomjer ima internu memoriju (do 390 dana podataka kod 30 minutnog intervala). Opremljen je s dvije baterije, jedna za mjerenje (vijek trajanja 15 godina) i druga za komunikaciju (vijek trajanja 8 godina), baterija za komunikaciju je izmjenjiva. Plinomjer je opremljen ventilom za daljinsko zatvaranje plina. Bilježi svaki pokušaj manipulacije (otvaranje kućišta, skidanje baterije, obrnuti

protok, pojavu magneteta).

Projektom je montiran plinomjer sa opcijom očitavanja preko GSM/GPRS prijenosa podataka, redovno šalju podatke bez problema. Očekivan vijek trajanja plinomjera je 16 godina. Plinomjeri su ultrazvučni G4 i G6 sa ugrađenim ventilom za zatvaranje i ugradbene mjere od 110 mm.



Slika 4.9. Ultrazvučni plinomjer G4Z2 [26]

4.3.2. Membranski plinomjer SAMGAS RSE/2001 LA, GPRS

Plinomjeri su membranski s elektronskim brojačnikom s autonomnim napajanjem. Ugrađene su dvije baterije, jedna baterija za mjeriteljski dio plinomjera koja ima vijek trajanja 15 godina te se ne može mijenjati i druga vijeka 10 godina koja napaja komunikacijski dio plinomjera, zamjenjiva je. Plinomjer ima ugrađen ventil za daljinsko zatvaranje plina. Vijek trajanja plinomjera je 15 godina.

Na testiranju je dostupno dva plinomjera koji vrši jednom dnevno prijenos podataka o satnoj potrošnji i alarmima putem GPRS. Plinomjer je isto rješenje kao i RF verzija ovog plinomjera s svim svojim funkcijama.

Prednost je ta što je tehnologija poznata i dugo priznata, nedostatak je ugradbena mjera od 110 mm.

4.3.3. Ultrazvučni plinomjer G4 EUS VI, GPRS

Plinomjer vrši mjerenje volumena plina s maksimalnim radnim tlakom od 0.5 bar, te kompenzaciju volumena ovisno o temperaturi. Plinomjer ima dvije interne baterije od kojih jedna baterija služi za mjerenje podataka i traje 15 godina, te druga baterija služi za komunikaciju uređaja i traje 10 godina. Plinomjer ima memoriju koja pamti očitavanje 2500 zapisa ili mjesec dana očitavanja. U slučaju neuspjelog slanja očitavanja postupak se ponavlja u istom terminu idućeg dana pri čemu se šalju svi podaci od zadnjeg dostavljenog očitavanja. Plinomjer se

pokazao kao dobro rješenje.

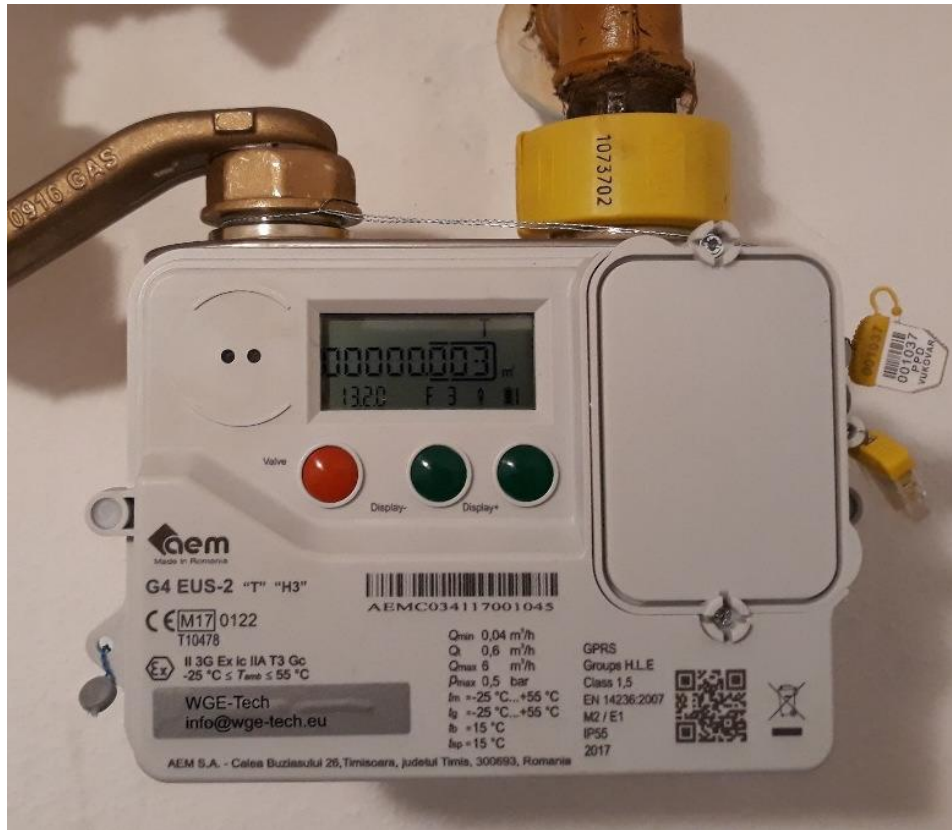
Nedostaci su nemogućnost satnog očitavanja (samo dnevno očitavanje) i ugradbena mjera od 110 mm.



Slika 4.10. Ultrazvučni plinomjer G4EUS V1 [Izvor: tvrtka u suradnji]

4.3.4. Ultrazvučni plinomjer AEM G4EUS V2, GPRS

Plinomjer G4EUS V2 kao i njegov prethodnik ima integriran modul za daljinsko očitavanje te za daljinsko zatvaranje ventila unutar plinomjera. Osim navedenih funkcija plinomjera V1 dodane su mu funkcije: kriptirano slanje podataka, zamjenjiva baterija bez otvaranja kućišta i povećan kapacitet baterije te i u ovom modelu postoji samo dnevno očitavanje.



Slika 4.11. Ultrazvučni plinomjer G4EUS V2 [Izvor: tvrtka u suradnji]

4.3.5. Membranski plinomjer Elster BK-G4 MT/OKO I505, GPRS

Plinomjer je opremljen ventilom za zatvaranje, koji komunicira s bazom putem ugrađenog modula. Zatvaranje i otvaranje ventila je dobro riješeno jer se može otvoriti i zatvoriti isti dan. To je postignuto jednostavnim rješenjem u softveru komunikacijskog dijela plinomjera na način da se može jednostavno izvršiti upit u bazu na samom terenu gdje je plinomjer montiran. Plinomjer ima jednu izmjenjivu bateriju vijeka trajanja 10 godina, bazu podataka o satnoj potrošnji za razdoblje 20 godina. Prilikom svake komunikacije plinomjer pošalje podatke o trenutnom stanju na brojčaniku, temperaturi i dnevnoj potrošnji. Opremljen je detekcijom neovlaštenog rukovanja.

Plinomjer pored navedenog načina rada može raditi i kao prepaid plinomjer. Ima ugrađenu naprednu funkciju spajanja s mobilni telefonom preko NFC (*eng.* near field communication) koju može koristiti ODS ali i stranka kod koje je montiran plinomjer. Ugradbena mjera dostupna je u verziji 110 mm i 250 mm.



Slika 4.12. Membranski plinomjer BK-G4 MT/OKO I505 [Izvor: tvrtka u suradnji]

4.4. Elektronski korektori obujma plina sa ugrađenim GSM/GPRS prijenosom podataka

Elektronski korektori obujma plina obavljaju korekciju tlaka i temperature koji se stavlja na mjerna mjesta koja zahtijevaju korekcije zbog oscilacija navedenih parametara. Razvojem elektronike i konkurencije na području elektronskih korektora su se pojavili proizvodi odlične kvalitete koji obavljaju korigiranje potrošnje plina uslijed promjene parametara, te daljinski prijenos velikih količina podataka. Ukupno je testiran jedan elektronski korektor obujma plina s GSM/GPRS prijenosom podataka.

4.4.1. Elektronski korektor obujma plina, ELGAS MaxiElcor, GPRS

Korektor ima ugrađene dvije baterije vijeka trajanja 10 godina. Jednom dnevno se ostvaruje komunikacija s bazom prilikom koje se prenose svi zabilježeni podaci na korektoru. Memorija uređaja može sadržavati 14300 zapisa ovisno o konfiguraciji od 1 do 60 minuta. Korektor ima mogućnost spajanja na dva plinomjera ili osam digitalnih ulaza i četiri digitalna ulaza. Vijek trajanja proizvoda je 20 godina. Tehničke specifikacije u [27].

4.5. Mjerenja i dokazi

Tvrtka u suradnji je sudjelovala na European Utility Week: vodećoj konferenciji na razini Europe za pitanja razvoja utilityja. Prisutni su svi vodeći proizvođači opreme za mjerenje potrošnje struje i plina. Kroz razgovore i pregled dostupne opreme u ovom trenutku vidi se da proizvođači smatraju da „mesh“ mreže (npr. ZigBee) nisu prikladne za ovakve primjene. Primjena ove mreže bitno smanjuje vijek trajanja baterije uređaja jer svaki puta kada treba poslati podatak, uređaj gleda cijelu topologiju mreže i pronalazi najbliži čvor, što nije praktično rješenje za daljinsko očitavanje brojila plina (nema stalan izvor električne energije). Proizvođači opreme smatraju da je „star“ topologija bolji način komunikacije. „Star“ mrežna topologija se sastoji od središnjeg čvora (koncentratora) na kojega su kablovima (ili bežično) direktno spojeni ostali čvorovi na mreži. Ako centralni čvor prestane raditi, cijela mreža ne radi. Prekid rada bilo kojeg drugog čvora u mreži, osim centralnog, ne utječe na komunikaciju ostalih čvorova u tom mrežnom segmentu.

Dokaz za ovu tvrdnju je činjenica da proizvođači u svojim asortimanima ponuđene opreme imaju više opreme bazirane na „star“ mrežnim topologijama. Također, vidi se da niti jedna trenutno dostupna/prisutna/aktualna mrežna tehnologija (nelicencirane i licencirane „star“ topološke tehnologije kao što su Sigfox, LoRa, GMS, LTE, NB-Iot) nije postala standard korištenja utility primjenama, odnosno nema još uvijek jasnog pobjednika. Proizvođači uglavnom prave modularnu opremu koja može zamjenom komunikacijskog modula primijeniti bilo koju od navedenih tehnologija. Još uvijek je individualna primjena svih navedenih tehnologija. To znači da tvrtka koja koristi tehnologije treba sama testirati i odabrati sebi najbolje rješenje.

Tvrtka u suradnji koristila je tehnologiju obrađenu u četvrtom poglavlju.

4.5.1. Domet uspješno ostvarene veze

Tehnologija koja je relevantna u ovom slučaju je RF tehnologija (Wireless M-Bus standard) jer je potreban uređaj za slanje podataka i koncentrador (poglavlje 4.2.). Realna udaljenost mjernog uređaja i koncentratora je mjerena na način da su se uređaji međusobno postavili na deklariranu udaljenost (tehnička dokumentacija svakog uređaja) na kojoj mogu primiti podatke. Kako se podaci nisu poslali na zadanoj udaljenosti, ta udaljenost se polako smanjivala, fizički su približeni uređaji. Postupak se ponavljao sve dok se nije uspješno uspostavila komunikacija. Prvotno su se uređaji postavili na međusobnu udaljenost od 700m gdje nije bio dostupan signal. Maksimalna udaljenost na koju se međusobno mogu postaviti, a da komunikacija bude uspješna je 250 m. Minimalna udaljenost na kojoj se uspješno poslao podatak je 36 m.

Tablica 1. Domet uspješno ostvarene veze preko RF-a kojega daje proizvođač (u tehničkoj dokumentaciji) i realno utvrđeni domet uspješno ostvarene veze na terenu

Proizvođač mjernog uređaja	Tip mjernog uređaja	Tip koncentratora s kojim je uparen	Deklarirana udaljenost (Line of sight)	Realna udaljenost
AEM	RF plinomjer EUS RF (169 MHz)	MAG	700 m	150 m
LANDIS & GYR	RF plinomjer G350 (868 MHz)	DS MERITIVE „2GG“	300 m	36 m
SAMGAS	RF G4 RSE/2001 LA (169 MHz)	MeterGate 500	700 m	150 m
IMR	APULSE X373 RF (868 MHz)	OKO 5373	2000 m	250 m
IMR	OXO X373	OXO X373	2000 m	250 m
HOLOSYS	WIRELESS M-BUS GASPULSAR (RF)	M250 GL	700 m	250 m

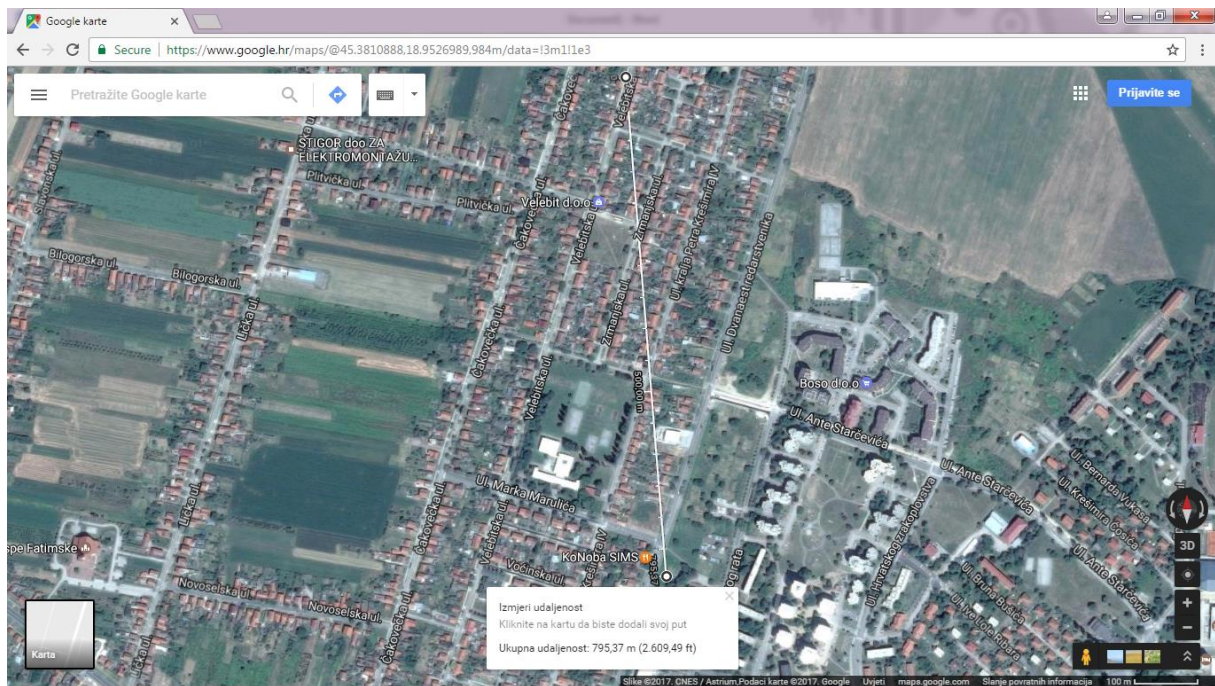
Tvrtka Pietro Fiorentini je razvila sustav za određivanje najbolje lokacije koncentratora, a uzima u obzir konfiguraciju terena i smještaj plinomjera. Maksimalni radijus u kojem koncentrator „2GG“ može prikupiti signal s mjernog uređaja je testiran na način da je koncentrator postavljen na ukupnoj udaljenosti od 500 metara od mjernog uređaja i za svakih deset metara je smanjivana udaljenost, odnosno koncentrator je približavan samom uređaju. Koncentrator je uspio prikupiti signal o očitanoj stanju mjernog uređaja tek na međusobnoj udaljenosti od 30 metara. Iz navedenog proizlazi da su mjerni uređaji pogodni isključivo za „walk by“ varijantu daljinskog očitavanja.

Na slici 4.8 je prikazana karta gdje su ucrtana mjesta koncentratora (proizvođač AEM) i mjernog uređaja (proizvođač AEM) gdje je deklarirana udaljenost (line of sight) 700 m. Međusobna udaljenost uređaja je 629 metara (nije „Line of sight“) i komunikacija je djelomično uspješna.

Postotak uspješnog primanja signala ovisi o godišnjem dobu (temperaturi), ima li lišća na stablima ili nema (ometanje signala). U ovom slučaju postotak nije zadovoljavajući (33%) za pouzdanu i konstantnu primjenu na ovoj udaljenosti. Na slici 4.9 prikazana je karta s ucrtanim mjestom koncentratora i mjernog uređaja (isti uređaji kao na slici 4.8). Međusobna udaljenost je 729 metara i komunikaciju nije moguće nikako ostvariti. Na udaljenosti od 150 metara, postotak uspješne komunikacije je 65%, što nije prihvatljivo za primjenu za daljinsko očitavanje.



Slika 4.13. Udaljenost od 629 metara gdje je komunikacija uspješna [Izvor: tvrtka u suradnji]



Slika 4.14. Udaljenost od 729 metara gdje je komunikacija neuspješna [Izvor: tvrtka u suradnji]

Na slici 4.10 se mogu vidjeti pozicije mjernih uređaja (zeleni točka) i koncentratora (crvena točka). U poziciji 1 ostvarila se uspješna komunikacija uređaja kod prijavnice. U pozicijama 2 i 3 uspješna komunikacija je bila samo između uređaja kod prijavnice i uprave. Na poziciji 4 komunikacija kod servisa javila povremeno (20%), dok je postotak uspješne komunikacije kod prijavnice i uprave bila 100%. Na trenutnoj poziciji koncentratora postotak uspješne komunikacije je 100% za sve uređaje.



Slika 4.15. Pozicije mjernih uređaja (zelena točka) i koncentratora (crvena točka) [Izvor: Tvrtka u suradnji]

4.5.2. Postotak očitavanja preko RF-a nasuprot postotku očitavanja preko GSM

Mjerenja se prikupljaju dnevno, postotak uspješnog očitavanja je rezultat mjerenja kroz jedan mjesec (Tablica 2.). Mjerenje je provedeno tako što su se prikupljali podaci s brojila svaki dan, te su spremljeni u bazu podataka.

Tablica 2. Postotak uspješnog očitavanja preko RF-a usporedno s postotkom uspješnog očitavanja preko GSM/GPRS

Proizvođač	Tip	Postotak uspješnog očitavanja kroz jedan mjesec	Udaljenost do koncentratora (za RF uređaje)
RF tehnologija			
AEM	RF plinomjer EUS RF (169 MHz)	65%	150 m
LANDIS & GYR	RF plinomjer G350 (868 MHz)	90%	36 m

SAMGAS	RF G4 RSE/2001 LA (169 MHz)	45%	150 m
IMR	APULSE X373 RF (868 MHz)	88%	250 m
IMR	OXO X373	88%	250 m
HOLOSYS	WIRELESS M-BUS GASPULSAR (RF)	35%	250 m
GSM/GPRS tehnologija			
EDMI	GSM plinomjer G4Z2	88%	Odašiljač telekom operatera
AEM	GSM plinomjer EUS	100%	Odašiljač telekom operatera
AEM	GSM plinomjer EUS- V2	100%	Odašiljač telekom operatera
ELGAS	GSM plinomjer picoELCOR G10	100%	Odašiljač telekom operatera
ELGAS	GSM plinomjer picoELCOR G16	100%	Odašiljač telekom operatera
SAMGAS GSM	GSM plinomjer GSM RSE 2001 LA	95%	Odašiljač telekom operatera
ELSTER	GSM plinomjer BK-G4 MT + OKO I505	100%	Odašiljač telekom operatera

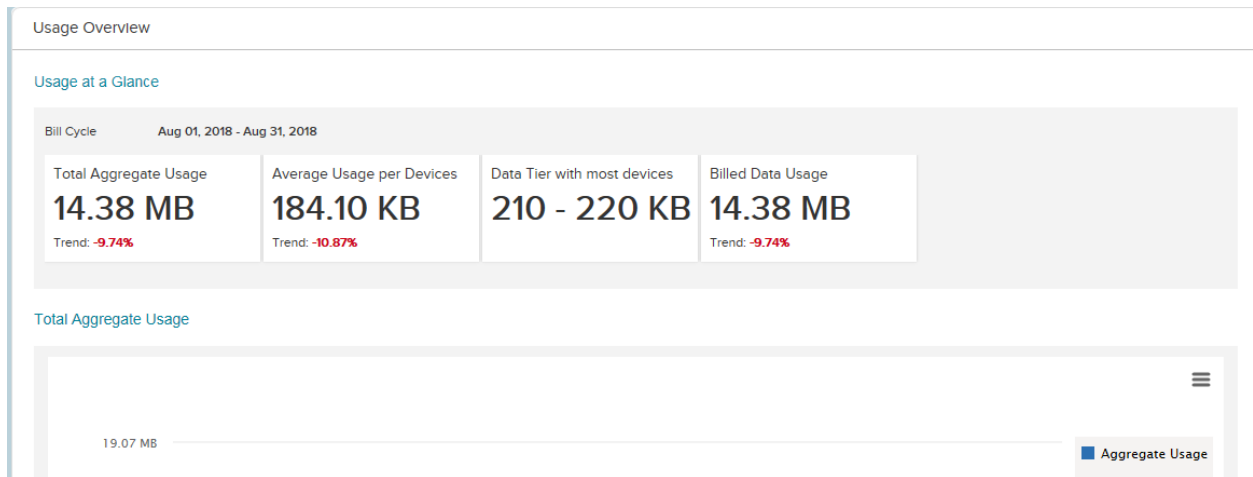
4.5.3. Machine to Machine komunikacija

Komunikacija između uređaja (*eng.* M2M, odnosno Machine to Machine), također poznata i pod nazivom Internet of Things (IoT), najčešće se odnosi na komunikaciju između konkretnog uređaja i središnjeg kontrolnog sustava. Tvrtka u suradnji koristi uslugu M2M telekomunikacijskog operatera Tele2. Mjesečni trošak prijenosa podataka po jednom uređaju iznosi manje od tri kune (ako se ne šalju podaci iznos je dvije kune, ukoliko je poslana

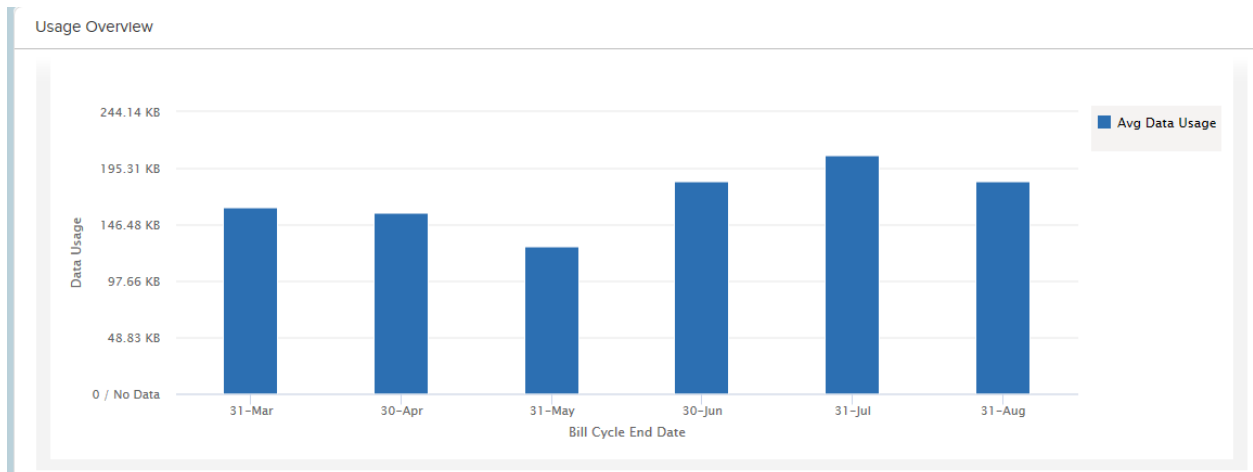
maksimalna količina podataka unutar tarife onda je cijena tri kune).

Na slici 4.13 se može vidjeti mjesečna količina poslanih podataka koja iznosi 14.38 MB. Prosječna količina poslanih podataka po uređaju iznosi 184.1 KB. Izlistanje podataka omogućava software čiju uslugu pruža mobilni operater.

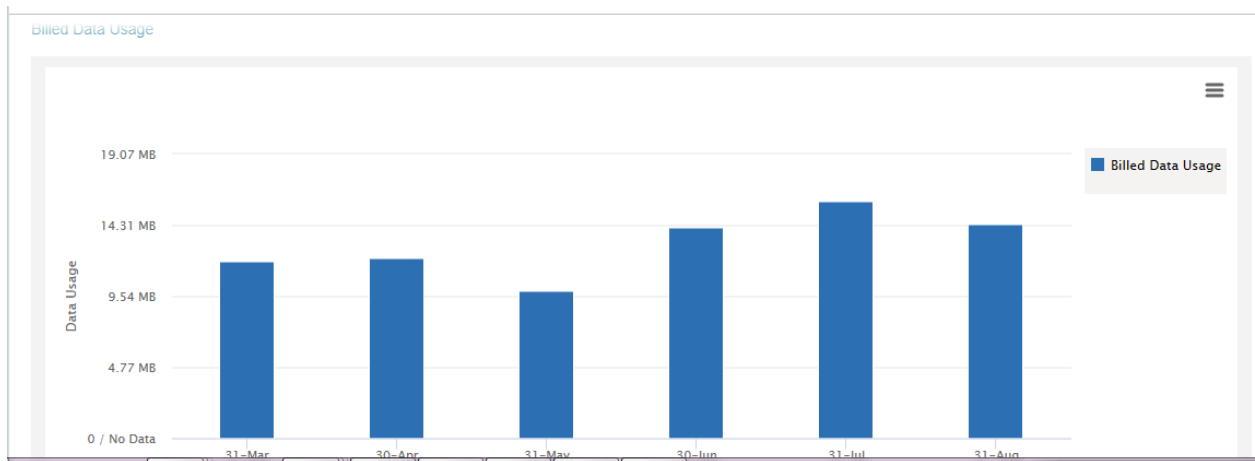
Na slici 4.14 je vidljiva prosječna količina poslanih podataka po uređaju. Slika 4.15 predstavlja ukupan promet koji ostvaruju svi mjerni uređaji u mreži.



Slika 4.16. Mjesečni promet (količina podataka) ukupno i po uređaju kroz jedan mjesec [Izvor: Tvrtka u suradnji]



Slika 4.17. Prosječna količina podataka koju šalje jedan uređaj (mjesečno) [Izvor: tvrtka u suradnji]



Slika 4.18. Ukupan promet koji ostvare svi mjerni uređaji po mjesecima [Izvor: tvrtka u suradnji]

5. ZAKLJUČAK

U radu su opisani plinomjeri koji su najznačajniji i koji se najviše koriste u mjerenju protoka prirodnog plina. Membranski plinomjeri su najrasprostranjeniji za mjerenje protoka plina u kućanstvima, dok se turbinski plinomjeri koriste za veće protoke plina. Cilj rada je pregledati i predstaviti komunikacijske tehnologije i protokole koji se mogu primijeniti na daljinsko očitavanje plinomjera. Rad je fokusiran na tehnologije koje se mogu primijeniti samo na plinomjere. Postoje tehnologije koje troše puno više električne energije, primjerice Wi-fi. Sa spomenutom tehnologijom, primjerice, električno brojilo ne bi imalo problem jer je stalno spojeno na električnu mrežu. Tehnologije poput LoRa, Sigfox i NB-IoT nisu mogle biti testirane jer tehnologija nije dostupna u Republici Hrvatskoj. Tvrtka u suradnji je išla na mnoge konferencije kako bi saznali o dostupnoj tehnologiji za daljinsko očitavanje brojila općenito. Ukoliko bi pokrivenost signalom bila na području na kojem su plinomjeri, najbolji izbor za daljinsko očitavanje plinomjera bio bi NB-IoT kada se u obzir uzmu parametri poput trajanja baterije i pouzdanosti prijenosa podataka. U obzir treba uzeti i smjer komunikacije, gdje je u slučaju plinomjera neophodno da bude dvosmjerna. Osim što na dnevnoj bazi treba poslati podatak o stanju brojila, u drugom smjeru treba poslati naredbe poput ažuriranja softwera ili primjerice zatvaranja/otvaranja ventila na plinomjeru. Primjenom RF tehnologije, tvrtka u suradnji nije mogla postići rezultate koji bi zadovoljavali njihove potrebe koje su pouzdanost prijenosa podataka, podaci o satnoj potrošnji, cijena održavanja, troškovi održavanja i životni vijek. Rješenje koje je najrealnije za daljinsko očitavanje plinomjera je prijenos podataka pomoću GPRS tehnologije. Navedena tehnologija je testirana te omogućava pouzdan prijenos podataka i podatke i satnoj potrošnji. Cijena i troškovi održavanja su u prednosti u odnosu na RF tehnologiju, te je tvrtka u suradnji usvojila GPRS tehnologiju. U protivnom, bilo bi potrebno izgraditi vlastitu mrežnu infrastrukturu, ali je to vrlo neisplativo za manje tvrtke kao što je primjer i tvrtka u suradnji koja je omogućila relevantne informacije.

6. LITERATURA

- [1] »Rješenja o tipnom odobrenju mjerila,« [Mrežno]. Dostupno na: [http://www.dzm.hr/_download/file_browser_user/11220/Tipna%20odobrenja/Z%20%20\(MJERILA%20TEKUCINA\)-/Z-18%20\(plinomjeri\)-/HR%20Z-18-1021%20%20%281995-2005%29.pdf](http://www.dzm.hr/_download/file_browser_user/11220/Tipna%20odobrenja/Z%20%20(MJERILA%20TEKUCINA)-/Z-18%20(plinomjeri)-/HR%20Z-18-1021%20%20%281995-2005%29.pdf). [Pokušaj pristupio: 2018].
- [2] J. Lansing, »Principles of operation for ultrasonic gas flow meters,« [Mrežno]. Dostupno na: <https://asgmt.com/wp-content/uploads/pdf-docs/2003/1/11.pdf>. [Pokušaj pristupa 2018].
- [3] »Misuratore Gas Membrana "Smart Meter",« [Mrežno]. Dostupno na: http://www.apretigasvicenza.it/wp-content/uploads/sites/15/2015/01/Manuale_Metrix_picoElcor.pdf. [Pokušaj pristupa 2018].
- [4] »Membranski plinomjer u presjeku,« [Mrežno]. Dostupno na: <https://www.calibrate.co.uk/wp-content/uploads/2013/04/Operational-Principle-of-a-Diaphragm-Meter.jpg>. [Pokušaj pristupa 2018].
- [5] »Pressure, Temperature, and Other Effects on Turbine Meter Gas Flow Measurement,« [Mrežno]. Dostupno na: <https://www.fortisbc.com/NaturalGas/Business/Measurement/PublicationsAndPapers/Documents/PressureTemperatureandOtherEffectsonTurbineMeterGasFlowMeasurement.pdf>. [Pokušaj pristupa 2018].
- [6] »Gas turbine meters,« [Mrežno]. Dostupno na: https://www.teltherm.co.nz/load_pdf_document/x_document_uid/380.html. [Pokušaj pristupa 2018].
- [7] »Turbinski plinomjer izvana,« [Mrežno]. Dostupno na: http://cdn.shopify.com/s/files/1/0726/8799/products/gas-meters-american-meter-turbine-gas-flow-meters-1_grande.jpeg?v=1520378028. [Pokušaj pristupa 2018].

- [8] »Plinomjer s rotirajućim klipovima,« [Mrežno]. Dostupno na: https://en.wikipedia.org/wiki/Gas_meter.
- [9] »Plinomjer s rotirajućim klipovima izvana,« [Mrežno]. Dostupno na: <http://ventil-prom.hr/data/products/00264/large/default.jpg> . [Pokušaj pristupa 2018].
- [10] s. autor, »Apulse X373,« ha, [Mrežno]. Dostupno na: <http://www.smartgasmetering.com/en/products/16-apulse-x373>. [Pokušaj pristupa 2018].
- [11] Z. Lipošćak i M. Bošković, »Survey of Smart Metering Communication Technologies,« Zagreb, EuroCon, 2013.
- [12] »GSM struktura,« [Mrežno]. Dostupno na: https://en.wikipedia.org/wiki/GSM#/media/File:Gsm_structures.svg. [Pokušaj pristupa 2018]
- [13] »Semtech,« [Mrežno]. Dostupno na: <https://www.semtech.com/technology/lora/what-is-lora>.
- [14] Avnet, »Sigfox arhitektura,« [Mrežno]. Dostupno na: <https://www.avnet.com/wps/portal/ebv/solutions/iot/sigfox/>. [Pokušaj pristupa 2018].
- [15] V. Mohan, »An Introduction to Wireless M-Bus,« [Mrežno]. Dostupno na: <http://pages.silabs.com/rs/634-SLU-379/images/introduction-to-wireless-mbus.pdf>. [Pokušaj pristupa 2018].
- [16] Wikipedia, »Line of sight propagation,« [Mrežno]. Dostupno na: https://en.wikipedia.org/wiki/Line-of-sight_propagation. [Pokušaj pristupa 2018].
- [17] »Tehničke specifikacije OKO-5737,« [Mrežno]. Dostupno na: <https://www.konvexgv.rs/Svi-proizvodi/270/OKO-5373.shtml>. [Pokušaj pristupa 2018].
- [18] »Holosys M250GL,« [Mrežno]. Dostupno na: <https://www.holosys.hr/product/holosys-m250gl/>. [Pokušaj pristupa 2018].
- [19] »2GG,« [Mrežno]. Dostupno na:

https://docs.wixstatic.com/ugd/e8d985_955b6b3fd345475da56444d826fff314.pdf.

[Pokušaj pristupa 2018].

- [20] Fiorentini, »Smart GAS meter,« [Mrežno]. Dostupno na: https://www.fiorentini.com/media/files/143_1130_rse_manuale_uso_e_manutenzione_169_rev_6_17_10_14.pdf. [Pokušaj pristupa 2018].
- [21] »Libra 350 i Smart Gas Meters,« [Mrežno]. Dostupno na: https://www.landisgyr.eu/webfoo/wp-content/uploads/2012/09/Libra_350_i_data_sheet12.pdf. [Pokušaj pristupa 2018].
- [22] Landis+Gyr, »Features,« [Mrežno]. Dostupno na: <https://www.landisgyr.eu/product/landisgyr-libra-350i-series/>. [Pokušaj pristupa 2018].
- [23] Edigas, »Ultrasonic gas meter,« [Mrežno]. Dostupno na: http://www.edigas.it/wp-content/uploads/sites/6/2015/01/Manuale_Aem-G4EUS-2.pdf. [Pokušaj pristupa 2018].
- [24] »Konvex,« [Mrežno]. Dostupno na: <https://www.konvexgv.rs/Smart-Gas-Metering/1265/APULSE-X373.shtml>. [Pokušaj pristupa 2018].
- [25] »Wireless M-Bus OMS GasPulsar GP,« [Mrežno]. Dostupno na: https://www.holosys.hr/media/uploads/holosys_wireless_m-bus_oms_gaspulsar_gp.pdf. [Pokušaj pristupa 2018].
- [26] »Konvex,« [Mrežno]. Dostupno na: <http://www.edmi-meters.co.uk/>. [Pokušaj pristupa 2018].
- [27] »ELGAS MaxiElcor,« [Mrežno]. Dostupno na: <https://www.utilitymeterswarehouse.com/wp-content/uploads/2017/03/MaxiELCOR-PDF-1.pdf>. [Pokušaj pristupa 2018].
- [28] »Turbinski plinomjer,« 2017. [Mrežno]. Dostupno na: https://en.wikipedia.org/wiki/Gas_meter.

SAŽETAK

Ovim diplomskim radom istražene su komunikacijske tehnologije i protokoli za primjenu u sustavima za daljinsko očitavanje potrošnje plina, odnosno plinomjera. Analizirani su plinomjeri koji se najčešće koriste u distribuciji, kao i komunikacijske tehnologije koje omogućavaju slanje podataka. Operator distribucijskog sustava dužan je voditi evidenciju svakog mjesta na kojem predaje plin u distribucijski sustav ili preuzima plin iz distribucijskog sustava. Vrlo je teško odabrati ispravan komunikacijski sustav za daljinsko očitavanje jer ovisi o puno parametara i ograničenja. Ne postoji univerzalno rješenje problema daljinskog očitavanja brojila, svaka tvrtka je prepuštena sama napraviti mjerenja i odabrati komunikacijski sustav koji joj je najisplativiji. U radu su dani prijedlozi za primjenu pojedine tehnologije koja je analizirana. Prostorna raspodjela potrošača bitan je element. Najisplativije rješenje je koristiti već izgrađenu mrežnu infrastrukturu kao što je GPRS tehnologija, ukoliko je dovoljan broj mjernih mjesta kako bi cijena prijenosa podatka bila što niža jer ovisi o mobilnom operateru koji pruža uslugu. U protivnom, bilo bi potrebno izgraditi vlastitu infrastrukturu, no to je vrlo neisplativo za srednje i male tvrtke kao što je primjer i tvrtka u suradnji koja je omogućila relevantne informacije.

ABSTRACT

This graduate thesis has explored the communication technologies and protocols for use in systems for remote reading of gas consumption or gas meters. Gas meters that are most commonly used in distribution are analyzed as well as communication technologies that allow data to be transmitted. The Distribution System Operator is obliged to keep track of each site where it distributes gas to the distribution system or takes over the gas from the distribution system. It is very difficult to choose the correct communication system for remote reading because it depends on a lot of parameters and constraints. There is no universal solution to the problem of remote reading of the meter, each company is left alone to make measurements and select the most reputable communication system. The paper presents proposals for the application of a particular technology that has been analyzed. Spatial distribution of consumers is an essential element. The most advantageous solution is to use already built network infrastructure such as GPRS technology, if enough metrics are available to make the data transfer rate as low as it depends on the mobile carrier providing the service. Otherwise, it would be necessary to build your own infrastructure, but it is very unprofitable for medium and small businesses, such as an example and a cooperative company that provided relevant information.

ŽIVOTOPIS

Hrvoje Markutović rođen je 26. listopada 1994. godine u Rijeci, Republika Hrvatska. Živi u mjestu Tovarnik. Godine 2009. završava osnovnoškolsko obrazovanje u Osnovnoj školi „Antun Gustav Matoš u Tovarniku, te Glazbenu školu u Vinkovcima. Iste godine upisuje Gimnaziju Matije Antuna Reljkovića u Vinkovcima koju završava 2013. godine. Nakon srednje škole svoje obrazovanje nastavlja na Fakultetu elektrotehnike, računarstva i informacijskih tehnologija u Osijeku koji upisuje 2013. godine.