

Štićenje energetskih transformatora s dijeljenim otpornikom za maloosko uzemljenje

Šarić, Marko

Master's thesis / Diplomski rad

2018

Degree Grantor / Ustanova koja je dodijelila akademski / stručni stupanj: **Josip Juraj Strossmayer University of Osijek, Faculty of Electrical Engineering, Computer Science and Information Technology Osijek / Sveučilište Josipa Jurja Strossmayera u Osijeku, Fakultet elektrotehnike, računarstva i informacijskih tehnologija Osijek**

Permanent link / Trajna poveznica: <https://um.nsk.hr/um:nbn:hr:200:610226>

Rights / Prava: [In copyright](#)/[Zaštićeno autorskim pravom.](#)

Download date / Datum preuzimanja: **2024-11-19**

Repository / Repozitorij:

[Faculty of Electrical Engineering, Computer Science and Information Technology Osijek](#)



SVEUČILIŠTE JOSIPA JURJA STROSSMAYERA U OSIJEKU

**FAKULTET ELEKTROTEHNIKE RAČUNARSTVA I
INFORMACIJSKIH TEHNOLOGIJA OSIJEK**

Sveučilišni studij

**ŠTIĆENJE ENERGETSKIH TRANSFORMATORA S
DIJELJENIM OTPORNIKOM ZA MALOOMSKO
UZEMLJENJE**

Diplomski rad

Marko Šarić

Osijek, 2018.

**FERIT**FAKULTET ELEKTROTEHNIKE, RAČUNARSTVA
I INFORMACIJSKIH TEHNOLOGIJA OSIJEK

Obrazac D1: Obrazac za imenovanje Povjerenstva za obranu diplomskog rada

Osijek, 24.09.2018.

Odboru za završne i diplomske ispite**Imenovanje Povjerenstva za obranu diplomskog rada**

Ime i prezime studenta:	Marko Šarić
Studij, smjer:	Diplomski sveučilišni studij Elektrotehnika
Mat. br. studenta, godina upisa:	D 1016, 20.09.2017.
OIB studenta:	71573525710
Mentor:	Izv. prof. dr. sc. Predrag Marić
Sumentor:	Dino Masle
Sumentor iz tvrtke:	Dino Masle
Predsjednik Povjerenstva:	Prof.dr.sc. Srete Nikolovski
Član Povjerenstva:	Dino Masle
Naslov diplomskog rada:	Štićenje energetskih transformatora s dijeljenim otpornikom za maloomsko uzemljenje
Znanstvena grana rada:	Elektroenergetika (zn. polje elektrotehnika)
Zadatak diplomskog rada:	Modelirati cjeloviti sustav strujnih i naponskih zaštita energetskog transformatora kao samostalne cjeline (50,51,50/51N,87T,27,59,24,81O/U,REF), modelirati naponski regulator energetskog transformatora u samostalnom i paralelnom pogonu, analizirati pojave udarne struje magnetiziranja u samostalnom i paralelnom pogonu. Modelirati pojavu cirkulacijskih struja između nultočki transformatora u paralelnom pogonu te predložiti efikasan način šticećenja od nepotrebnog ispada čitave transformacije uslijed kvara u visokonaponskoj mreži. Proračune izvršiti koristeći programski jezik Python. (Sumentor : Dino Masle, mag.ing. tvrtka HOPS-Prijenosno područje Osijek)
Prijedlog ocjene pismenog dijela ispita (diplomskog rada):	Izvrstan (5)
Kratko obrazloženje ocjene prema Kriterijima za ocjenjivanje završnih i diplomskih radova:	Primjena znanja stečenih na fakultetu: 3 bod/boda Postignuti rezultati u odnosu na složenost zadatka: 3 bod/boda Jasnoća pismenog izražavanja: 3 bod/boda Razina samostalnosti: 3 razina
Datum prijedloga ocjene mentora:	24.09.2018.
Potpis mentora za predaju konačne verzije rada u Studentsku službu pri završetku studija:	Potpis:
	Datum:

**FERIT**FAKULTET ELEKTROTEHNIKE, RAČUNARSTVA
I INFORMACIJSKIH TEHNOLOGIJA OSIJEK**IZJAVA O ORIGINALNOSTI RADA**

Osijek, 27.09.2018.

Ime i prezime studenta:

Marko Šarić

Studij:

Diplomski sveučilišni studij Elektrotehnika

Mat. br. studenta, godina upisa:

D 1016, 20.09.2017.

Ephorus podudaranje [%]:

4%

Ovom izjavom izjavljujem da je rad pod nazivom: **Štićenje energetskih transformatora s dijeljenim otpornikom za malooskopsko uzemljenje**

izrađen pod vodstvom mentora Izv. prof. dr. sc. Predrag Marić

i sumentora Dino Masle

moj vlastiti rad i prema mom najboljem znanju ne sadrži prethodno objavljene ili neobjavljene pisane materijale drugih osoba, osim onih koji su izričito priznati navođenjem literature i drugih izvora informacija. Izjavljujem da je intelektualni sadržaj navedenog rada proizvod mog vlastitog rada, osim u onom dijelu za koji mi je bila potrebna pomoć mentora, sumentora i drugih osoba, a što je izričito navedeno u radu.

Potpis studenta:

Sadržaj

1. UVOD.....	1
1.1 Opis zadatka diplomskog rada.....	1
2. TEORIJSKA PODLOGA RADA ENERGETSKIH TRANSFORMATORA	2
2.1 Pogonska stanja transformatora.....	2
2.2 Grupa spoja transformatora.....	4
2.3 Paralelni rad transformatora	5
2.4 Udarne struja magnetiziranja.....	6
2.5 Tretman zvjezdišta transformatora	8
3. ZAŠTITA ELEKTROENERGETSKOG SUSTAVA	10
3.1 Relejna zaštita.....	11
3.2 Zaštita transformatora	11
4. SIMULACIJSKI DIO U SOFTVERU DIGSILENT POWERFACTORY	12
4.1 Modeliranje mreže	12
4.2 Modeliranje zaštite energetskog transformatora.....	12
4.2.1 Diferencijalna zaštita transformatora	15
4.2.2 Ograničena zemljospojna zaštita transformatora (engl. REF).....	36
4.2.3 Nadstrujna zaštita transformatora	49
4.2.4 Naponska i frekventna zaštita transformatora	53
4.2.5 Zaštita od preopterećenja jezgre transformatora.....	55
4.3 Modeliranje regulatora napona energetskog transformatora.....	56
4.4 Analiza pojave udarne struje magnetiziranja	60
4.4.1 Udarne struja magnetiziranja pri samostalnom pogonu	61
4.4.2 Simpatetska udarna struja magnetiziranja pri paralelnom pogonu	71
4.5 Analiza pojave cirkulacijskih struja između nultočki.....	81
ZAKLJUČAK	90
LITERATURA.....	91
SAŽETAK	93

ABSTRACT	93
ŽIVOTOPIS	94
PRILOZI	95

1. UVOD

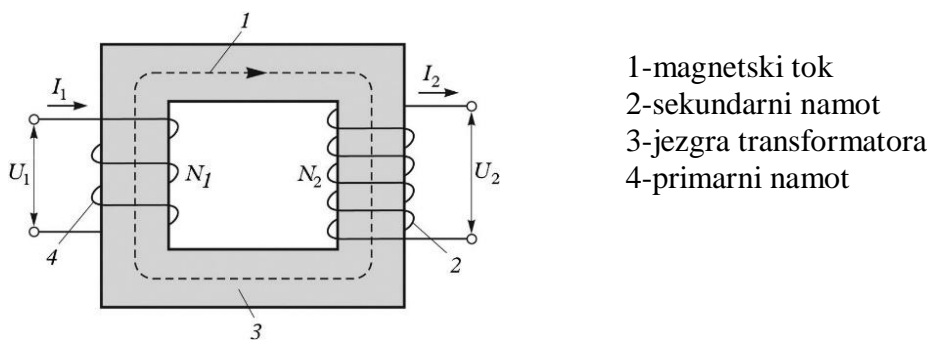
Elektroenergetski sustav može se podijeliti na proizvodnju, prijenos, distribuciju i potrošnju električne energije. On je najveći, najrasprostranjeniji tehnički sustav te uz to i najskuplji pa se javljaju potrebe za njegovim šticeanjem. Njegova temeljna zadaća je osigurati pouzdanu i kvalitetnu opskrbu potrošača traženom električnom energijom. Elektroenergetski sustav se sastoji od elektrana u kojima se proizvodi električna energija, od transformatorskih stanica, vodova za prijenos i raspodjelu, te uređaja za potrošnju električne energije. Za povezivanje elektrana i prijenosnog sustava koriste se transformatorske stanice, koje omogućuju prenošenje električne energije s jedne naponske i strujne razine na drugu, uz održavanje konstantne frekvencije te za smanjenje troškova i gubitaka snage. Transformatorske stanice se koriste u prijenosu i distribuciji za povezivanje različitih naponskih razina, pa u Republici Hrvatskoj u prijenosnom sustavu imamo naponske razine od 400, 220 i 110 kV, a u distribuciji su to razine napona od 35, 20, 10 i 0,4 kV. Transformatori su najrasprostranjeniji i temeljni elementi elektroenergetskog sustava. Kvar u transformatorskoj stanici može uzrokovati probleme i nestabilnost u većem dijelu sustava te se postavlja zahtjev za njegovim šticeanjem pomoću raznih suvremenih načina zaštite od kojih je najupotrebljivija relejna zaštita. Važno je da sam transformator ima dobro postavljenu i sigurnu zaštitu koja će pravovremeno, brzo djelovati i zaštititi ga od različitih neželjenih pogonskih stanja koja se mogu dogoditi u sustavu od kojih su neka vezana za uzemljenje preko malooskog otpornika (najrasprostranjeniji način uzemljenja 35 kV mreže u RH) opisana u ovom radu [1].

1.1 Opis zadatka diplomskog rada

U diplomskom radu je potrebno modelirati cjeloviti sustav strujnih i naponskih zaštita energetskog transformatora kao samostalne cjeline, modelirati naponski regulator energetskog transformatora u samostalnom i paralelnom pogonu, analizirati pojave udarne struje magnetiziranja u samostalnom i paralelnom pogonu. Modelirati pojavu cirkulacijskih struja između nultočki transformatora u paralelnom pogonu te predložiti efikasan način šticeanja od nepotrebnog ispada čitave transformacije uslijed kvara u visokonaponskoj mreži. Proračune izvršiti koristeći programski jezik Python Zadatke izvršiti na modelu mreže koji je osiguran od strane sumentora.

2. TEORIJSKA PODLOGA RADA ENERGETSKIH TRANSFORMATORA

Transformator je statički električni (elektromagnetski) uređaj, u kojem se međuinduktivno prenosi električna energija između dva strujna kruga izmjenične struje (primar i sekundar) uz promjenu iznosa napona i jakosti struje ali uz nepromijenjenu frekvenciju. Sastoji se od minimalno dva odvojena namota s izolacijom i magnetske jezgre. Učinski (energetski) transformatori koriste se u prijenosu, distribuciji i potrošnji električne energije kako bi se smanjili gubici energije prilikom njena prijenosa. Omjer efektivnih vrijednosti električnog napona primara U_1 i sekundara U_2 je približno jednak omjeru broja zavoja primara N_1 i broja zavoja sekundara N_2 što predstavlja prijenosni omjer transformatora, dok je omjer efektivnih vrijednosti električne struje primara I_1 i struje sekundara I_2 obrnuto proporcionalan omjeru broja zavoja [2] i [3]. Na slici 2.1. [4] nalazi se prikaz temeljnih dijelova transformatora.



Slika 2.1. Shematski prikaz transformatora [4]

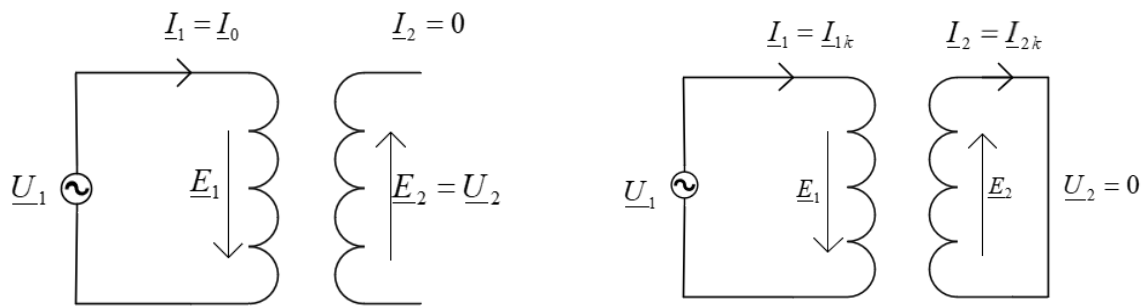
Elektromagnetska indukcija temelji na Faraday-Lenzovom zakonu koji kaže da je inducirani elektromotorna sila u zatvorenoj konturi jednaka negativnoj promjeni obuhvaćenog magnetskog toka kroz konturu [2]:

$$\varepsilon = - \frac{d\Phi}{dt} \quad (2-1)$$

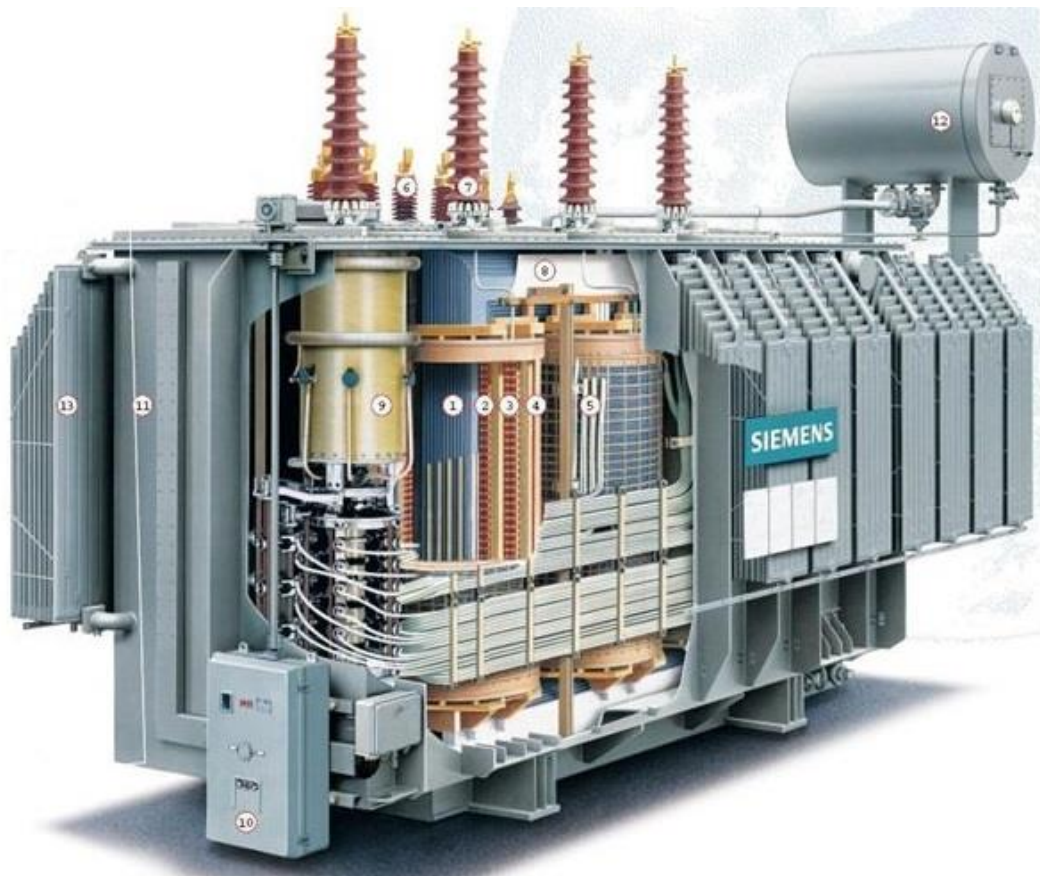
2.1 Pogonska stanja transformatora

Kada se govori o pogonskim stanjima transformatora, najčešće su to prazni hod i kratki spoj koji su prikazani na slici 2.2. Ta pogonska stanja se koriste za određivanje napona kratkog spoja i struje praznog hoda, gubitaka u bakru i željezu i za određivanje karakteristika transformatora. Napon kratkog spoja U_k prikazan u postocima u izrazu (2-2) predstavlja vrijednost primarnog napona kod kojega kroz kratko spojene stezaljke sekundara teče nazivna struja I_{2n} , koji se koriste za projektiranje, ispitivanje, analiziranje te izgradnju samog transformatora [2].

$$u_k = \frac{U_k}{U_{1N}} \cdot 100\% \quad (2-2)$$



Slika 2.2. Prazni hod i kratki spoj transformatora [2]

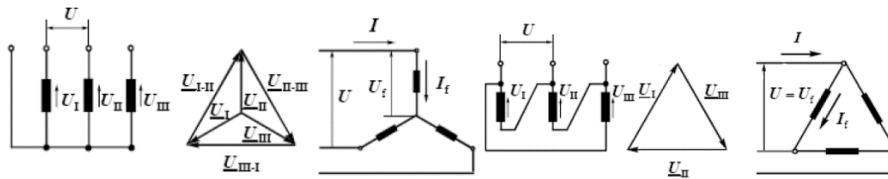


Slika 2.3. Dijelovi energetskog transformatora [5]

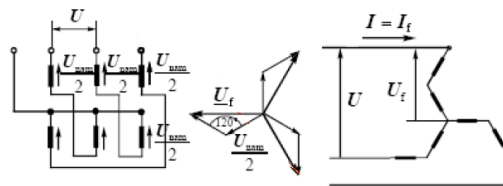
Na slici 2.3. [5] prikazani su dijelovi energetskog transformatora: 1. jezgra transformatora, 2. niskonaponski namot, 3. visokonaponski namot, 4. regulacijski namot, 5. izvodi regulacijskog namota, 6. niskonaponski izolator, 7. visokonaponski izolator, 8. steznik, 9. regulacijska preklopka, 10. pretvarač za uljnu pumpu, 11. kotao, 12. konzervator, 13. hladnjaci.

2.2 Grupa spoja transformatora

Grupa spoja transformatora ovisi o mrežnim zahtjevima, pretežito o uzemljenju nultoečke. Kod trofaznog transformatora stezaljke primarnog namota označavaju se s 1U, 1V i 1W, dok se za sekundar koriste oznake 2U, 2V, 2W, tercijar 3U, 3V te 3W [2]. Namotaji transformatora mogu biti vezani u trokut (D), zvijezdu (Y) i razlomljenu zvijezdu (Z), dok se za namote nižeg napona koriste oznake d, y i z. Ako postoji uzemljenje (nultoečka) ono se označava sa slovom N ili n. Na slikama 2.4.[2] i 2.5.[2] prikazani su načini spajanja namota i uz njih pripadajući vektorski dijagrami [2].

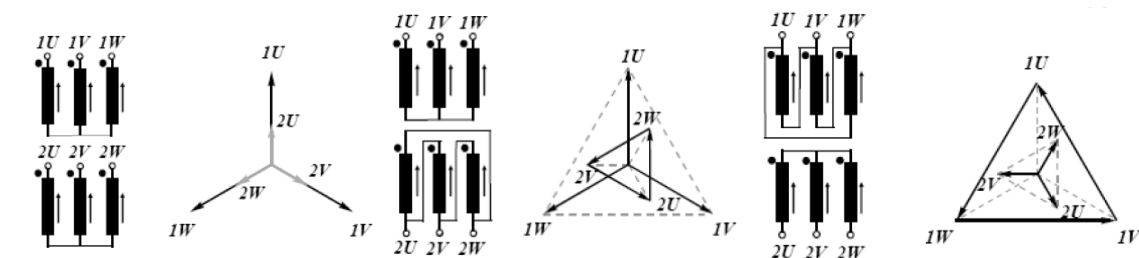


Slika 2.4. Prikaz namota spojenog u zvijezdu i trokut [2]



Slika 2.5. Prikaz namota u cik-cak spoju [2]

Grupa spoja predstavlja spoj primara i sekundara te se nalazi na natpisnoj pločici i sastoji se od dva slova i jednog broja. Za spoj Yy0 zaključuje se da je primar spojen u zvijezdu, sekundar u zvijezdu te da satni broj iznosi nula. Satni broj predstavlja fazni pomak između niskonaponskog faznog napona, tj. za koliko zaostaje za istoimenim visokonaponskim faznim naponom, višekratnik je kuta 30° i uvijek se nalazi na kraju. Za povezivanje visokonaponskih mreža najčešće se koriste grupe spoja :Yy0, Yd5 i Dy5 koje su prikazane po redu na slici 2.6. [2].

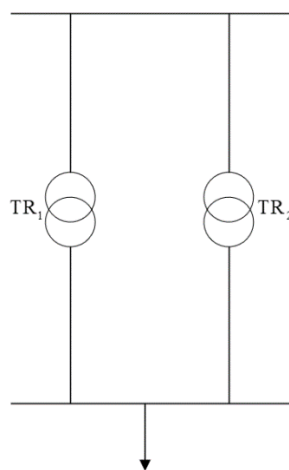


Slika 2.6. Grupe spoja transformatora [2]

U današnje vrijeme se sve više koriste tronamotni transformatori koji imaju i tercijar, posebice pri vrlo visokim naponima. Neki od primjera su Yy0d5, Yd5y0, Yd5d5 koji se koriste za razne primjene kao što su uzemljenje namota, priključak vlastitog potroška u elektranama itd. [2].

2.3 Paralelni rad transformatora

Visokonaponske strane svih transformatora spajaju se na odgovarajuće faze visokonaponske mreže i niskonaponske strane svih transformatora na odgovarajuće faze niskonaponske mreže što predstavlja paralelni rad transformatora [2] i [6]. On se primjenjuje u slučaju kada je potražnja tereta (opterećenja) velika pa jedan transformator nije dovoljan za takav zahvat, tj. njegov kapacitet ne pokriva potražnju. Još jedan od razloga je povećanje pouzdanosti, tj. sigurnost napajanja, u slučaju kvara na jednom transformatoru drugi preuzimaju teret na sebe [2] i [6]. Na slici 2.7. nalazi se shema paralelnog rada dva transformatora [2] i [6].



Slika 2.7. Paralelni rad dva transformatora [2] i [6]

Kako bi dva transformatora mogla raditi u paraleli bez kvarova potrebno je ispuniti sljedeće uvjete [2] i [6]:

- prijenosni omjeri moraju biti jednaki i nazivni naponi približno jednaki,
- grupe spoja moraju biti jednake ili takve da se mogu kombinirati paralelno,
- naponi kratkog spoja mogu se razlikovati do 10% od aritmetičke sredine u_k svih transformatora (transformator s manjim u_k preuzima veći teret),
- omjer nazivnih snaga mora biti manji ili najviše jednak 3.

Pri nejednakim prijenosnim omjerima, jedan je transformator više ili manje opterećen od drugoga te se javlja struja izjednačenja zbog razlika sekundarnih napona i stoga opterećuje

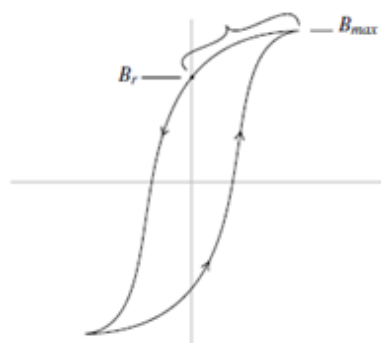
transformatore. U modelu mreže koji je korišten u ovom radu u paralelni pogon su spojena dva jednaka transformatora, a njihove karakteristike nalaze se u tablici 2.1. Kako su oba transformatora jednaka automatski zadovoljavaju sve uvjete paralelnog rada [2] i [6].

Tablica 2.1. Nazivni podaci korištenih transformatora u modelu mreže.

Grupa spoja	YNynd5
Nazivni naponi	110/35 kV
Nazivna snaga	40 MVA
Napon kratkog spoja	$U_k=11\%$

2.4 Udarne struja magnetiziranja

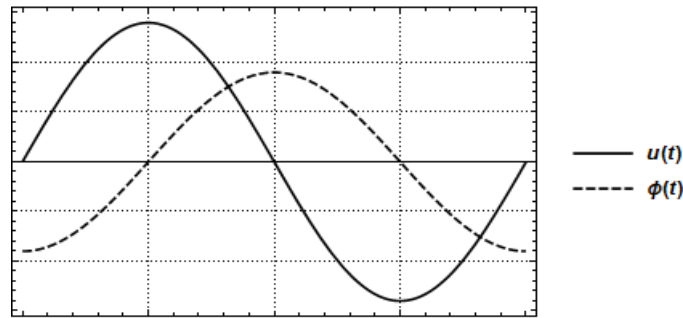
Udarne struja magnetiziranja transformatora je vrsta nadstruje koja se može pojaviti pri energizaciji transformatora, ali i pri drugim pogonskim stanjima te može doseći deseterostruku vrijednost nazivne struje transformatora [2]. Njena je pojava uzrokovana vanjskim narinutim naponom koji pri određenim uvjetima uzrokuje zasićenje jezgre transformatora i zaostalim magnetskim tokom. Prilikom uklopa transformatora na mrežu dolazi do pojave udarne struje koja u velikoj većini slučajeva utječe na pogrešnu proradu zaštite transformatora te se time prekida opskrba potrošača električnom energijom [2]. Ukoliko se transformator isključi u trenutku kada je vrijednost magnetske indukcije blizu pozitivnog maksimuma, jezgra transformatora će ostati magnetizirana, tj. indukcija će poprimiti iznos remanentne indukcije B_r kako je prikazano na slici 2.8. [7]. Taj tok je proporcionalan iznosu remanentnog magnetskog toka Φ_r [7] i [8].



Slika 2.8. Magnetska remanencija u jezgri transformatora prilikom isključenja [7]

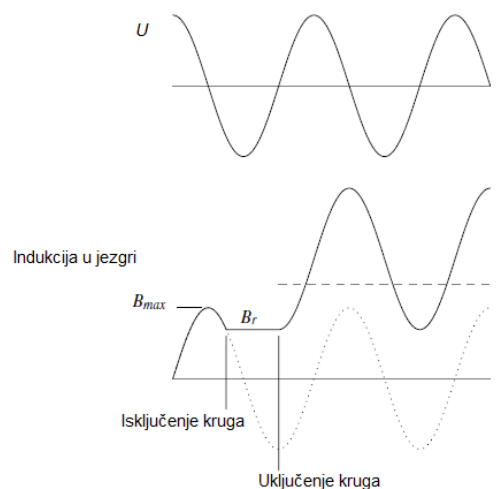
Magnetski tok jezgre transformatora proporcionalan je integralu napona napajanja i stoga slijedi da je fazni pomak između njih devedeset stupnjeva kako je prikazano na slici 2.9. [8].

$$\Phi(t) = \int u(t)dt = \int \sin(\omega t)dt = -\cos(\omega t) \quad (2-3)$$



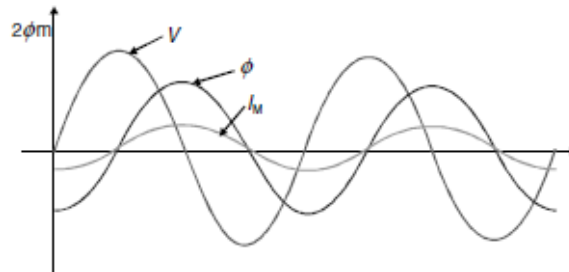
Slika 2.9. Fazni pomak između toka jezgre i napona napajanja [8]

Ako se transformator uključi u trenutku kada napon prolazi nulom s tendencijom rasta, tada maksimalni magnetski tok poprima dvostruku vrijednost nazivnog i još se toj vrijednosti dodaje zaostali magnetski tok kako je prikazano na slici 2.10. [7]. Ova opcija je najnepovoljnija jer sumom dva pozitivna toka dobivamo još veći tok te će to izazvati snažnu udarnu struju magnetiziranja zbog dubokog zasićenja jezgre [8]. Prilikom uklopa transformatora na nazivni napon dolazi do pojave udarne struje samo u jednom smjeru (pozitivnom ili negativnom) te se kao posljedica toga pojavljuje drugi harmonik [8]. Pojava drugog harmonika se koristi kao kriterij za prepoznavanje takvog pogonskog stanja pa se ova spoznaja primjenjuje u algoritmima za blokadu diferencijalne zaštite [8]. Neki od pogonskih događaja koji izazivaju pojavu udarne struje su uklop transformatora, energizacija paralelnog transformatora (simpatetska udarna struja), oporavak naponskih prilika u nadređenoj mreži nakon kvara, uspješan automatski ponovni uklop, promjena vrste kvara i loša sinkronizacija na mrežu s velikim faznim pomakom [8].

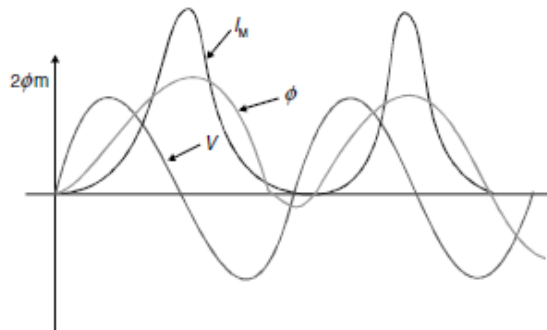


Slika 2.10. Superponiranje toka na remanentni tok B_r [7]

Na slici 2.11. [9] prikazano je stanje u normalnim uvjetima u stacionarnom stanju u kojem struja magnetiziranja obično iznosi manje od 1% nazivne struje. Na slici 2.12. [9] prikazana je pojava udarne struje magnetiziranja pri uklopu.



Slika 2.11. Stacionarno stanje struje magnetiziranja [9]

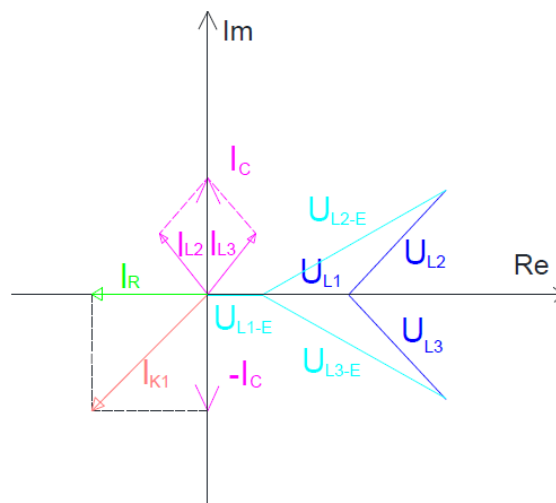


Slika 2.12. Porast struje magnetiziranja pri ponovnom uklopu [9]

2.5 Tretman zvjezdišta transformatora

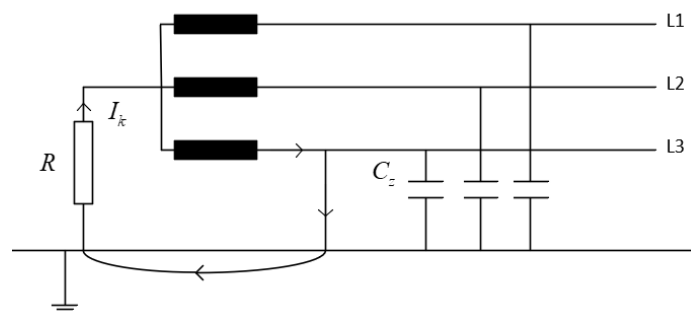
Uzemljenje predstavlja vodljivi spoj neke točke mreže, koja iz bilo kojeg razloga može doći pod napon, sa zemljom preko uzemljivača [10]. Pod tretmanom zvjezdišta se podrazumijeva izvođenje veze između zvjezdišta transformatora i zemlje [11]. Pri nesimetričnim kvarovima s dodiranjem zemlje, tretman ima utjecaj na veličinu struje jednofaznog kratkog spoja, na povišenje napona pogonske frekvencije, na veličinu tranzijentnih prenapona, na način zaštite od dodira, na izolaciju, na izvedbu relejne zaštite, na pouzdanost opskrbe itd. [11]. Primijenjeni način uzemljenja je rezultat tehničko-ekonomskih kompromisa. Uzemljenje zvjezdišta transformatora pripada uzemljenju mreže u normalnom pogonu (pogonsko uzemljenje) [11]. Ono se može podijeliti na dvije glavne skupine: neuzemljeno (izolirano) i uzemljeno (neposredno ili posredno uzemljeno). Ono može biti izolirano prema zemlji, kruto spojeno sa zemljom, spojeno sa zemljom preko maloomskog otpornika, spojeno sa zemljom preko prigušnice i kombinacijom zadnje dvije mogućnosti [6] i [12]. U ovom poglavlju će biti opisan tretman koji je korišten u modelu mreže u radu a to je uzemljenje preko zajedničkog maloomskog otpornika.

Ta izvedba se vrši s ciljem omogućivanja pouzdanijeg i bolje rada zaštite te s ciljem smanjenja unutrašnjih prenapona [12]. Pri odabiru otpornika uzimaju se u obzir dva kriterija: poželjnija je što manja struja zbog nižih napona dodira, dok se s druge strane želi da struja ima što veći iznos jer su u tom slučaju niski unutrašnji prenaponi koji pri kvaru naprežu izolaciju te su u osnovi to dva suprotna kriterija [12]. Niskoomsku impedanciju $Z_z=R_z$ treba dimenzionirati tako da struja zemljospoja bude jasno iznad pogonske struje zbog bržeg selektivnog isključenja elementa u kvaru. Na slici 2.13. [12] prikazani su vektori struja i napona za vrijeme zemljospoja za slučaj uzemljenja preko maloomskog otpornika [11] i [12].



Slika 2.13. Vektorski dijagram napona i struja za vrijeme kvara [12]

Za ovaj slučaj vidljivo je da će dobar dio struje teći kroz otpornik za uzemljenje, a struja kvara će biti jednaka sumi kapacitivnih struja I_{L2} , I_{L3} i struje koja teče kroz otpornik. Struja izjednačenja od nekoliko ampera kod otpornika za uzemljenje zvjezdišta može trajno prolaziti. Ako se dogodi kvar između faze i zemlje prikazan na slici 2.14. [11], kroz otpornik do prorade zaštite teče puno veća struja.



Slika 2.14. Uzemljenje preko maloomskog otpornika pri dozemnom kvaru jedne faze [11]

Prednosti ovakve izvedbe se očituju u jednostavnoj i pouzdanoj zaštiti u odnosu na izolirano zvjezdište, u smanjenju mogućnosti pojave dvostrukog zemljospoja, niži su unutrašnji prenaponi u odnosu na izolirano zvjezdište, struja jednofaznog kratko spoja se ograničava na određenu vrijednost (npr. 300 A) [12]. Negativna strana izvedbe se očituje u tome da svaki kvar pa i prolazni, uzrokuje ispad napajanja što je nepoželjno sa stajališta kvalitete opskrbe električnom energijom. Još jedan nedostatak je taj što veća struja kvara (u odnosu na izolirano zvjezdište) uzrokuje nepoželjne napone dodira [12]. U današnje vrijeme 35 kV mreže se najčešće uzemljuju preko otpornika za ograničavanje struje jednofaznog kvara. U tablici 2.2. [11] navedene su neke od primjena za svaki tip uzemljenja zvjezdišta. Sumarno se može reći da ne postoji jedinstveno rješenje uzemljenja zvjezdišta, s obzirom da svaki sustav ima svoje prednosti i svoje mane [12].

Tablica 2.2. Pregled primjene tretmana zvjezdišta [11].

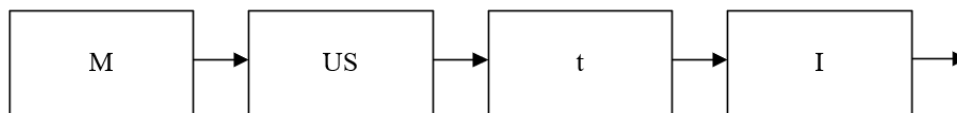
Tretman zvjezdišta	Primjena
Izolirano zvjezdište	Manje razgranate mreže, mreže koje ne trpe prekide opskrbe električnom energijom
Direktno zvjezdište	Niskonaponske ($U_N < 1$ kV) i visokonaponske mreže ($U_N > 110$ kV)
Rezonantno uzemljenje	Srednjonaponske kableske mreže ($U_N = 10 \dots 110$ kV)
Uzemljenje preko maloomskog otpornika	Srednjonaponske nadzemne mreže ($U_N = 10 \dots 110$ kV)

3. ZAŠTITA ELEKTROENERGETSKOG SUSTAVA

Kako bi se umanjile štetne posljedice uslijed kvara ili iznenadnog ispada proizvodnog postrojenja potrebno je projektirati zaštitu elemenata elektroenergetskog sustava. Njen glavni zadatak jest otkrivanje i uklanjanje poremećaja [13]. Poremećaji se prema [14] dijele na kvarove, koji rezultiraju oštećenjima i smetnje, koje u kratkom vremenskom periodu ne izazivaju oštećenja. Kvar predstavljaju kratki spojevi, a smetnje preopterećenja, prenaponi, nesimetrična opterećenja, prekidi u elektroenergetskom sustavu [14]. Zaštitnu opremu od navedenih poremećaja sustava čine relej (glavni element), sklopni aparati, mjerni transformatori i ostala pomoćna oprema, a zaštita ima tri zadaće, osigurati kontinuiranu opskrbu, minimalizirati štetu i troškove popravka i maksimizirati sigurnost ljudi [1].

3.1 Relejna zaštita

Zadaća relejne zaštite kao dijela zaštitnog sustava je maksimalno smanjiti posljedice neželjenih pojava (na prvom mjestu kvarova) unutar elemenata EES-a, tj. trajno nadzirati električne ili mehaničke veličine štice objekta i ako dođe do kvara ili štetnog pogonskog stanja automatski poduzeti sve akcije i mjere kako bi se posljedice svele na minimum [13]. Osnovni uređaj relejne zaštite je sam relej. To je uređaj koji trajno mjeri (nadzire), kontrolira određenu električnu ili mehaničku veličinu i kod unaprijed određenih vrijednosti izaziva naglu promjenu u jednom ili više komandnih ili signalnih krugova [13]. Prema sastavu releji se mogu sastojati od sljedećih dijelova: M-mjerni član (kontrolira veličinu), US- usporedni član (usporedba kontrolirane i podešene veličine), t-vremenski član (zatezanje) i na kraju I-izvršni član (djeluje na isklon prekidača) kako je prikazano na slici 3.1. [13].



Slika 3.1. Blok shema statičkog releja [13]

Da bi se ostvarile tri zadaće zaštite navedene u uvodu ovog poglavlja, pred zaštitu se postavljaju osnovni zahtjevi a to su: *brzina djelovanja* (što veća, da bi se izbjegla destrukcija zbog struje kvara), *selektivnost* (ispravan odabir elementa u kvaru), *osjetljivost* (osjetljivost na kvar unutar zone štice), *pouzdanost* (na zahtjev zaštita mora pouzdano reagirati) i *zalihost* (rezerva) [13].

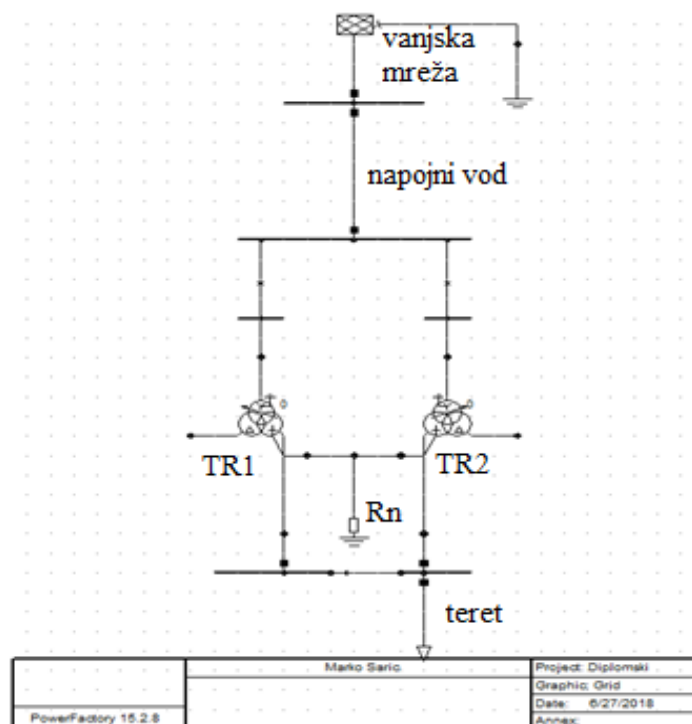
3.2 Zaštita transformatora

Na transformatoru se mogu pojaviti dielektrični (proboj izolacije), električni (loš kontakt na priključnicama), elektrodinamički (sile kratkog spoja), termički (preveliko zagrijavanje) i mehanički (vibracije, curenje, pogrešno djelovanje regulacijske preklopke) kvarovi [13]. Zadaća zaštite je da ga štiti od tih mogućih kvarova. Pri previsokom električnom naprezanju izolacije i mehaničkim oštećenjima ili dinamičkim naprezanjima uslijed sila kratkog spoja u transformatoru može doći do kvarova poput kratkog spoja, zemljospoja te tinjanja i gorenja unutar transformatora [13]. Da bi ga štitili koriste se diferencijalna zaštita, buholtz (plinska zaštita), ograničena zemljospojna zaštita, trenutna nadstrujna zaštita, distantna zaštita, zaštita od preopterećenja jezgre transformatora, termička zaštita itd. [13].

4. SIMULACIJSKI DIO U SOFTVERU DIGSILENT POWERFACTORY

4.1 Modeliranje mreže

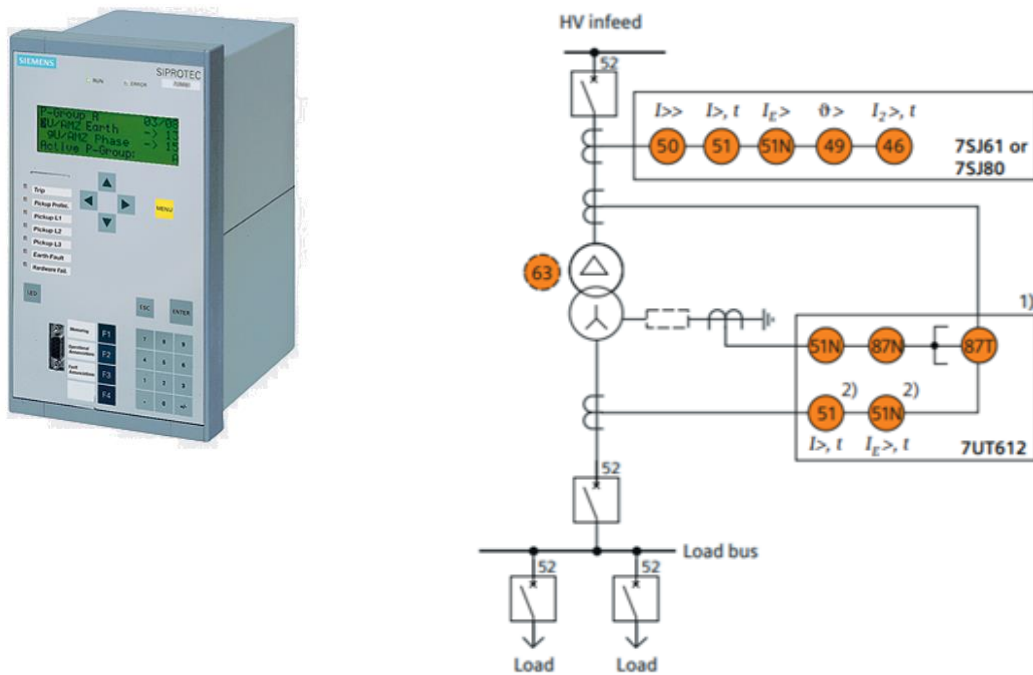
Modeliranje mreže obavljeno je u programskom paketu *DIGSILENT* (DIGital SimuLator for Eletrical NeTwork). To je programski paket koji pruža visoko specijalizirane usluge u području elektroenergetskih sustava za proizvodnju, prijenos, distribuciju, industrijske pogone i obnovljive izvore energije. *PowerFactory* je softver za analizu energetske sustava koji se nalazi unutar programskog paketa. Omogućava simulacije u stvarnom vremenu i služi za praćenje performansi za ispitivanje i nadzor sustava. Služi za analizu i proračun tokova snaga, kratkih spojeva, analizu stabilnosti, analizu VN, SN i NN mreža itd. [15]. Model mreže nad kojim je vršena simulacija nalazi se na slici 4.1.



Slika 4.1. Prikaz modela mreže u sučelju PowerFactory softvera

4.2 Modeliranje zaštite energetskog transformatora

U ovom radu za zaštitu transformatora korišten je Siemens-ov numerički relej SIPROTEC 7UT612. Na slici 4.2. [16] nalazi se izgled releja Siemens SIPROTEC 7UT612. Primarne funkcije su mu diferencijalna i ograničena zemljospojna zaštita, dok uz nju ima strujnu, naponsku i frekventnu zaštitu. Na slici 4.2. [16] također je prikazano priključenje zaštite transformatora spomenutog releja. U prilogu P.4.1. [16] nalazi se funkcijski dijagram releja.



Slika 4.2. Izgled releja i priključenje zaštite releja SIPROTEC 7UT612 [16]

U tablici 4.1. [17] nalaze se strujne i naponske zaštite za transformator koje su modelirane kao cjeloviti sustav dok se u tablici 4.2. nalaze nazivni podaci oba transformatora.

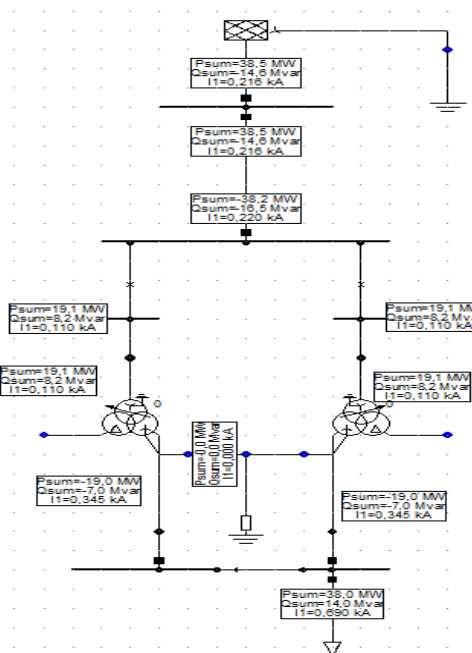
Tablica 4.1. Popis projektiranih zaštita energetskog transformatora [17].

Zaštita	ANSI oznaka	IEC oznaka
Nadstrujna zaštita	51	$I>, I>>$
Diferencijalna zaštita	87T	$I_d>$
Podnaponska zaštita	27	$U<$
Nadnaponska zaštita	59	$U>$
Zaštita od preopterećenja jezgre (V/Hz, over excitation)	24	$\frac{U}{f} >$
Nadfrekventna zaštita	81O	$f >$
Podfrekventna zaštita	81U	$f <$
Ograničena zemljospojna zaštita	87N	$I_{dREF}>$

Tablica 4.2. Nazivni podaci transformatora.

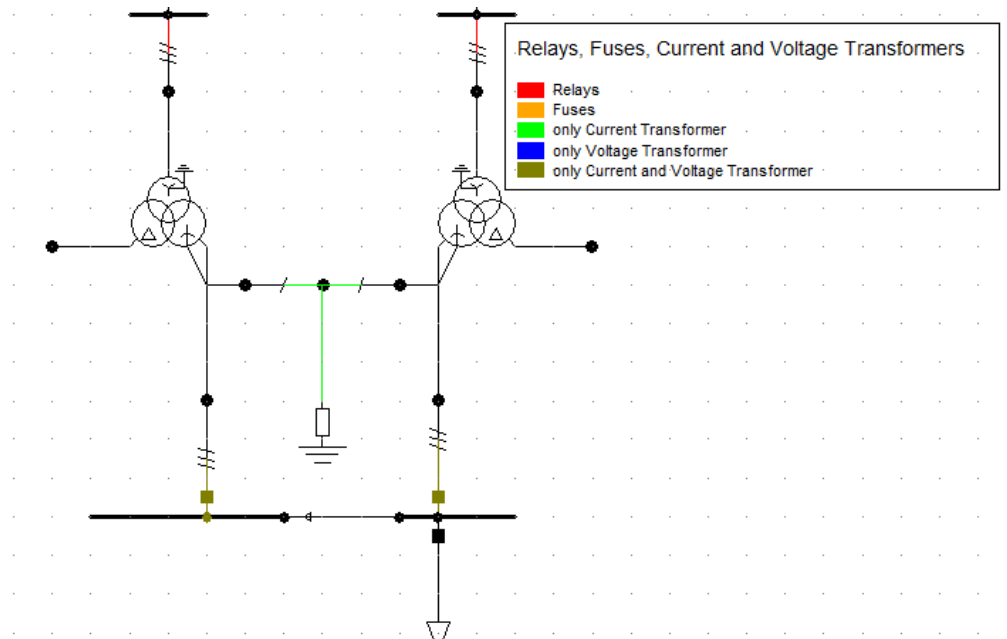
TR1	TR2
Grupa spoja: YN0yn0d5	Grupa spoja: YN0yn0d5
$S_N=40/40/13,3$ MVA	$S_N=40/40/13,3$ MVA
$u_{k1-2} = 11,05\%$	$u_{k1-2} = 11,05\%$
$u_{k1-3} = 5,77\%$	$u_{k1-3} = 5,80\%$
$u_{k2-3} = 1,6\%$	$u_{k2-3} = 1,6\%$

Osnovni podaci za transformatore 110/35 kV koji se koriste u modelu prikazani su u tablici 4.2. Za modeliranje zaštite potrebni su strujni i naponski mjerni transformatori. Pomoću njih se odvajaju elementi pomoćnog postrojenja od primarnog napona i prilagođavaju se vrijednosti primarne struje ili napona prikladnoj vrijednosti, koja se zatim koristi za mjerenje pri zaštiti i druge sekundarne potrebe [6]. Njihov odabir je temeljen na izračunu tokova snaga (Load Flow Calculation) koji su prikazani na slici 4.3. Strujni mjerni transformatori na primarnoj strani energetskih transformatora su prijenosnih omjera 150/1 A, dok su na sekundaru 600/5 A. Strujni mjerni transformatori koji se nalaze u nulvodiču prema otporniku su prijenosnih omjera 100/5 A, ispred otpornika 150/5 A, a naponski mjerni transformatori na sekundaru omjera 35/0,1 kV.



Slika 4.3. Izračun tokova snaga modela mreže

Releji su instalirani na primare oba transformatora, uz pripadajuće strujne i naponske mjerne transformatore kako je prikazano na slici 4.4.



Slika 4.4. Prikaz dijela mreže sa sekundarnom opremom

Kako prikazuje slika 4.4., crvenom bojom su označena mjesta releja, zelenom bojom su označeni strujni mjerni transformatori, plavom naponski mjerni transformatori, a maslinasto zelenom bojom su označena mjesta gdje se nalazi kombinacija strujnih i naponskih mjerni transformatora.

4.2.1 Diferencijalna zaštita transformatora

Diferencijalna zaštita je osnovna zaštita energetskih transformatora (87T) i djeluje bez vremenske odgode [13]. Zasniva se na Kirchhoffovom zakonu za struje, odnosno činjenici da suma jakosti struja koje ulaze u čvor treba biti jednaka sumi jakosti struja koje iz tog čvora izlaze (usporedba struja) [13]. Ako čvor predstavlja element elektroenergetskog sustava, u našem slučaju transformator, primjenom Kirchhoffovog zakona za struje vidljivo je da i dalje vrijedi da suma struja koje ulaze u element mora biti jednaka sumi struja koje iz njega i izlaze.

$$\sum_{i=0}^n i_n = 0 \quad (4-1)$$

U slučaju kvara na elementu u aktivnoj mreži, struja će s obje strane elementa poteći prema mjestu kvara. Međutim mjerenje struje na mjestu kvara nije dostupno pa tako mjerenja s

početka i kraja elementa sugeriraju da Kirchhoffov zakon za struje prividno prestaje vrijediti. Upravo se na tom kršenju zakona za struje temelji rad diferencijalne zaštite. Prorada zaštite se proglašava onda kada suma struja koje ulaze u čvor prestane biti jednaka nuli ili što je u praksi češće nekoj relativno niskoj vrijednosti struje. Zona šticećenja diferencijalne zaštite je strogo definirana i nalazi se između strujno mjernih transformatora koji služe za mjerenje ulazno/izlaznih jakosti struje [13]. Diferencijalna zaštita mora reagirati na unutarnje kvarove, dok na vanjske kvarove ne smije reagirati, tj. mora ostati stabilna [13]. Kako bi se diferencijalna zaštita pravilno implementirala potrebno je prilagoditi prijenosne omjere svake naponske razine na neku zajedničku vrijednost kako bi se struje mogle uspoređivati po osnovnoj filozofiji kako je prikazano u formuli koja slijedi [13]:

$$I_a + I_b = 0 \quad (4-2)$$

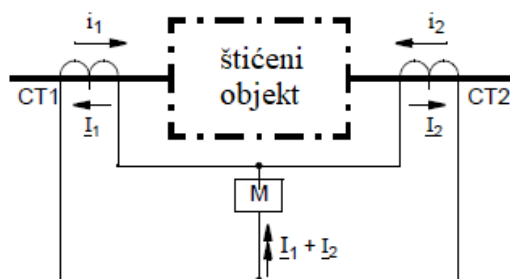
Osim različitih amplituda, zaštita u obzir mora uzeti i fazne pomake koji nastaju zbog raznih grupa spoja energetskih transformatora. Za slučaj Ynd5 među istoimenim fazama primara i sekundara postoji fazni pomak od 150° električnih što znači da će razlika prethodno skaliranih struja istoimenih faza biti različita od nule. Nadalje, kako su strujni mjerni transformatori primarne i sekundarne strane međusobno različiti (nazivne struje i naponi različiti) postoji opasnost od zasićenja samih strujnih mjernih transformatora prilikom kvarova izvan zone šticećenja. U slučaju da jedan SMT ne uđe u zasićenje, a drugi uđe pojavit će se diferencijalna struja. Uz to je u obzir potrebno uzeti mogući utjecaj uzemljenja i grupe spoja transformatora (filtriranje nulte komponente struje), utjecaje koji mogu nastati zbog udarne struje magnetiziranja, utjecaje koji mogu nastati uslijed naduzbude transformatora [18].

U sustavima u kojima je implementiran relej Siemens SIPROTEC 7UT612 za određivanje struje zatezanja koristi se aritmetička suma $|\underline{I}_1| + |\underline{I}_2|$. Definira se diferencijalna struja koja se računa iz osnovnog harmonika struja koje se kontroliraju I_{Diff} te stabilizacijska struja I_{Rest} [19].

$$I_{\text{Diff}} = |\underline{I}_1 + \underline{I}_2| \quad (4-3)$$

$$I_{\text{Rest}} = |\underline{I}_1| + |\underline{I}_2| \quad (4-4)$$

Kako bi se detaljnije pojasnila situacija, koriste se tri pogonska stanja koja su objašnjena pomoću slike 4.5. [19]:



Slika 4.5. Definiranje smjerova struja [19]

a) Prolazna struja kvara pri normalnom pogonu ili pri vanjskom kvaru [19]:

\underline{I}_2 preokreće svoj smjer, tj. mijenja svoj predznak, $\underline{I}_2 = -\underline{I}_1$ te stoga vrijedi $|\underline{I}_2| = |\underline{I}_1|$.

$$I_{\text{Diff}} = |\underline{I}_1 + \underline{I}_2| = |\underline{I}_1 - \underline{I}_1| = 0 \quad (4-5)$$

$$I_{\text{Rest}} = |\underline{I}_1| + |\underline{I}_2| = |\underline{I}_1| + |\underline{I}_1| = 2|\underline{I}_1| \quad (4-6)$$

Nema prorade zaštite ($I_{\text{Diff}} = 0$); ograničavajuća struja (I_{Rest}) jednaka je dvostrukoj struji koja teče.

b) Unutarnji kvar, napajan s obje strane, npr. sa jednakim jakostima struja [19]:

U ovom slučaju vrijedi $\underline{I}_2 = \underline{I}_1$ te stoga slijedi $|\underline{I}_2| = |\underline{I}_1|$.

$$I_{\text{Diff}} = |\underline{I}_1 + \underline{I}_2| = |\underline{I}_1 + \underline{I}_1| = 2|\underline{I}_1| \quad (4-7)$$

$$I_{\text{Rest}} = |\underline{I}_1| + |\underline{I}_2| = |\underline{I}_1| + |\underline{I}_1| = 2|\underline{I}_1| \quad (4-8)$$

Struje I_{Diff} i I_{Rest} su jednake amplitude i odgovaraju ukupnoj struji kvara.

c) Unutarnji kvar, napajan s jedne strane [19]:

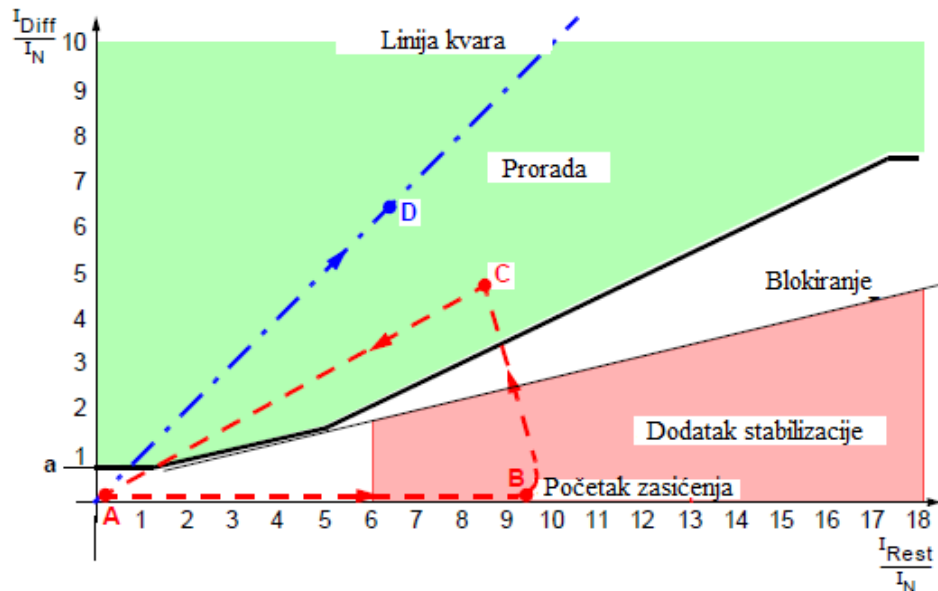
U ovom slučaju vrijedi $\underline{I}_2 = 0$.

$$I_{\text{Diff}} = |\underline{I}_1 + \underline{I}_2| = |\underline{I}_1 + 0| = |\underline{I}_1| \quad (4-9)$$

$$I_{\text{Rest}} = |\underline{I}_1| + |\underline{I}_2| = |\underline{I}_1| + 0 = |\underline{I}_1| \quad (4-10)$$

Struja prorade I_{Diff} i struja ograničenja I_{Rest} su jednake amplitude i odgovaraju struji kvara napajanog s jedne strane.

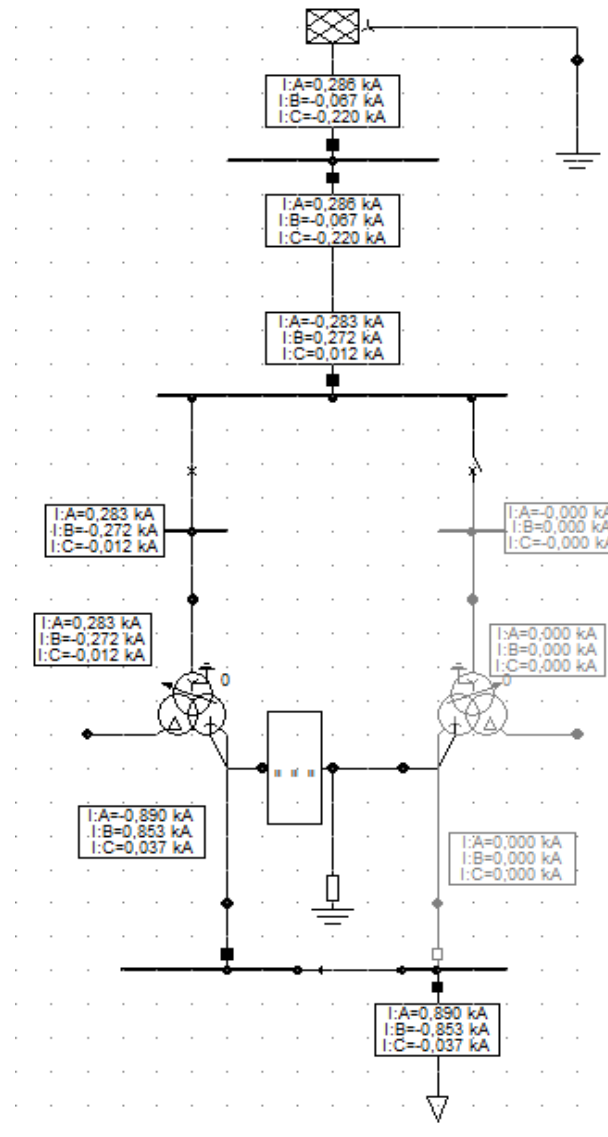
Ovi rezultati prikazuju da za unutarnje kvarove vrijedi $I_{Diff} = I_{Rest}$. Iz tog razloga je karakteristika unutarnjih kvarova ravna linija s nagibom 45° u dijagramu kako je prikazano na slici 4.6. (isprekidana plava linija) [19].



Slika 4.6. Karakteristika prorađene diferencijalne zaštite i karakteristika kvara [19]

Crvena isprekidana linija predstavlja primjer trenutnih vrijednosti tijekom struje kroz kvar za kvar izvan zone šticećenja sa zasićenjem strujnog mjernog transformatora na jednoj strani. Odmah nakon pojave kvara (A) struja kvara se znatno povećava [19]. Na početku zasićenja SMT-a (B) pojavljuje se diferencijalna vrijednost te se smanjuje vrijednost struje ograničenja. Kao posljedica toga, radna točka I_{Diff}/I_{Rest} može preći iz područja blokiranja u područje prorade zaštite [19]. Suprotno tomu, kada se dogodi unutarnji kvar, radna točka se kreće po karakteristici kvara (točka D) iz razloga što je struja ograničenja neznatno veća od diferencijalne struje [19]. Pri uklopu neopterećenih transformatora na mrežu, može se pojaviti velika struja magnetiziranja (engl. inrush) koja može doseći višestruku vrijednost nazivne struje [19]. Ta struja je karakterizirana sa znatnim udjelom drugog harmonika koji nije prisutan pri kratkom spoju [19]. Ako udio drugog harmonika prekorači postavljeni prag, isklop je blokiran. Osim drugog harmonika, postoje i ostali harmonici koji uzrokuju blokiranje, a to su treći i peti harmonik [19]. Magnetska naduzbuda jezgre je karakterizirana prisustvom neparnih harmonika pa su iz tog razloga treći i peti harmonik prikladni za detektiranje tog stanja [19]. Kako se treći harmonik često eliminira u energetske transformatorima (npr. uz spoj namota u trokut), za većinu slučajeva se koristi peti harmonik [19].

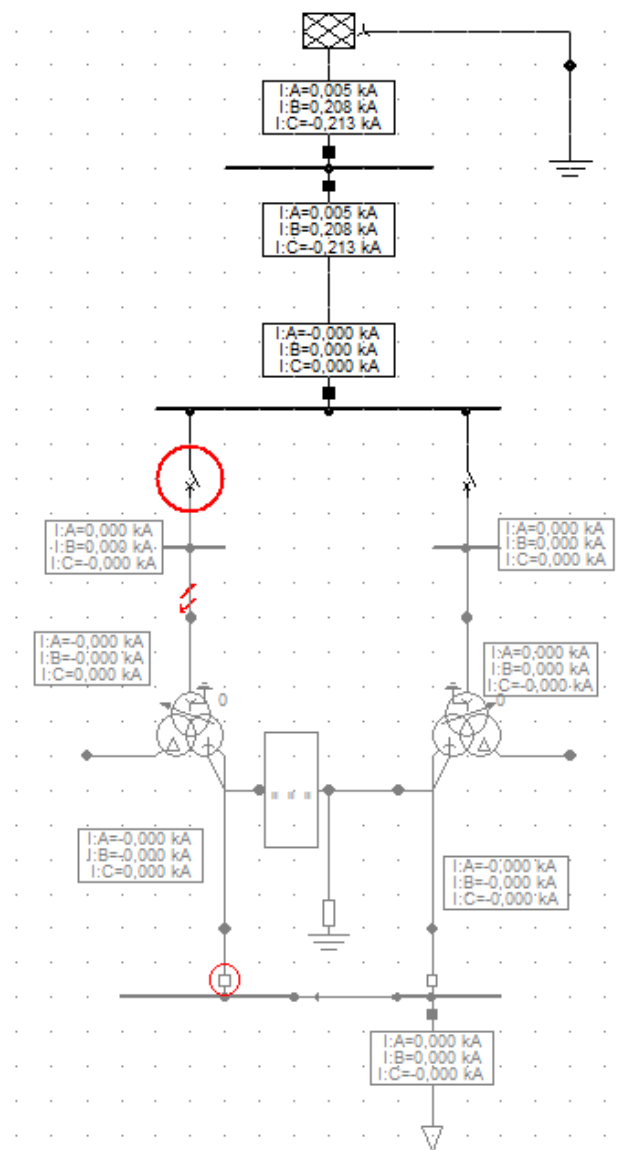
Primjenom parametara koji opisuju transformator, prienosnim omjerima strujnih transformatora pomoću literature [9], [17], [18] i [19] prilagođena je i postavljena diferencijalna zaštita kako je prikazano u prilogu P.4.2. Da bi se ispitala diferencijalna zaštita, definirana su tri scenarija, svaki po četiri slučaja, kada zaštita treba proraditi i kada ne smije proraditi. Ta tri scenarija su trofazni, dvofazni i jednofazni kratki spoj, a četiri slučaja su slučajevi kvara unutar i izvan zone šticećenja kako za samostalni tako i za paralelni pogon. Na slici 4.7. prikazan je izračun početnih uvjeta koji su potrebni kako bi se simulacija mogla pokrenuti. U ovom slučaju samostalno radi transformator TR1.



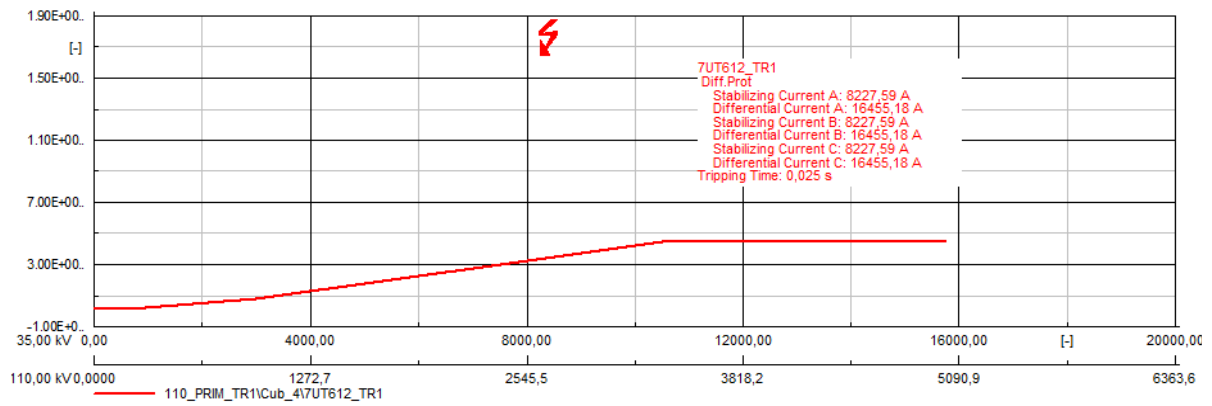
Slika 4.7. Izračun početnih uvjeta za samostalni rad transformatora

4.2.1.1 Trofazni kratki spoj

U prvom slučaju prvog scenarija u samostalnom radu simuliran je trofazni kratki spoj unutar zone šticećenja. Vrijeme nastanka kratkog spoja iznosi 0,2 sekunde dok sama simulacija traje 0,5 sekundi. U nastavku slijede karakteristike releja za te slućaje. Na slici 4.8. nalazi se trofazni kratki spoj unutar zone šticećenja. Relej je reagirao na kvar i poslao signal za otvaranje oba prekidaća pa se prekida opskrba potrošaća. Na slici 4.9. nalazi se karakteristika diferencijalne zaštite, struje stabilizacije i diferencijalna struja te njeno vrijeme prorade. Kvar se nalazi u području „tripping“ karakteristike što predstavlja zonu prorade. Trofazni kratki spoj je simetrićnog karaktera pa su stoga struje u sve tri faze jednake.

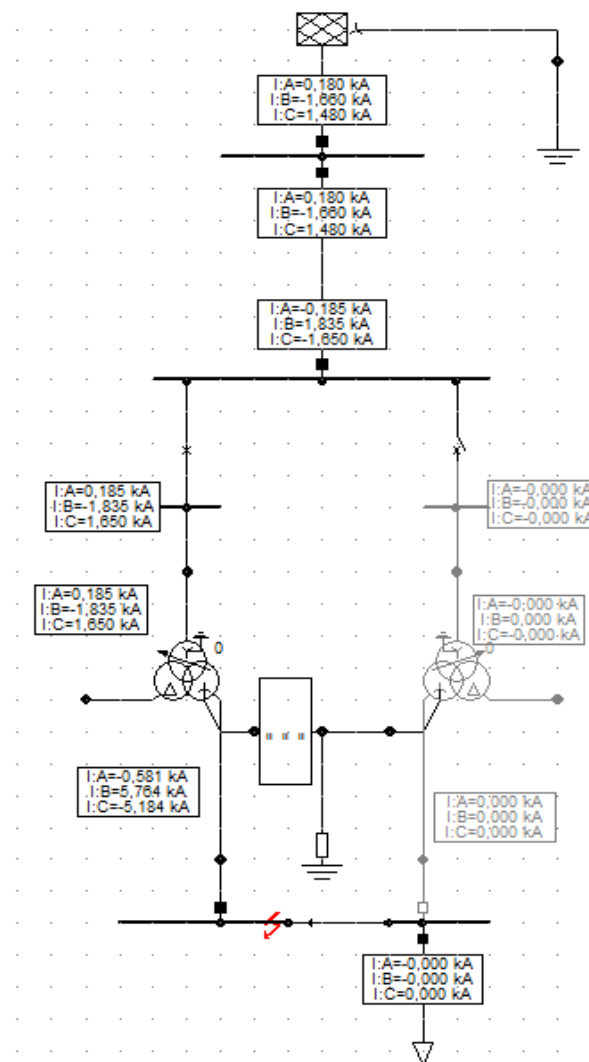


Slika 4.8. Trofazni kratki spoj u samostalnom pogonu unutar zone šticećenja

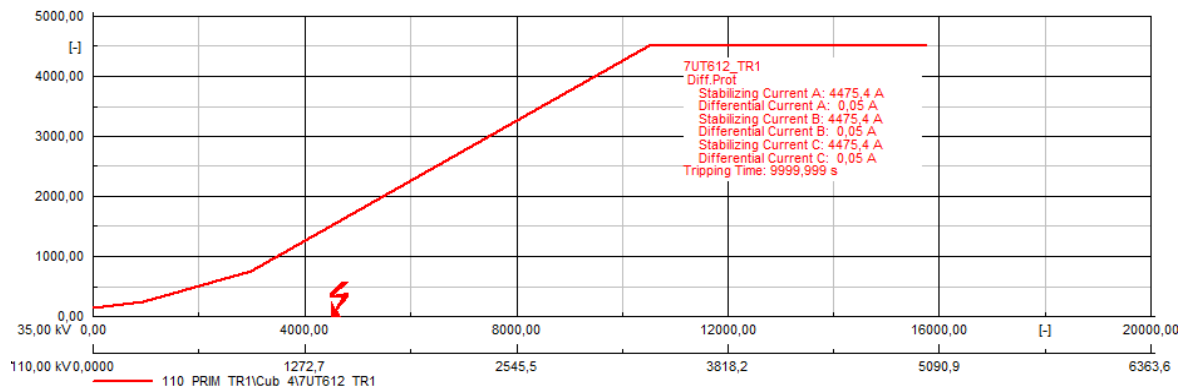


Slika 4.9. Karakteristika releja 7UT612_TR1 za trofazni kratki spoj unutar zone šticejenja

Na slici 4.10. prikazan je trofazni kratki spoj izvan zone šticejenja koji predstavlja drugi slucaj.

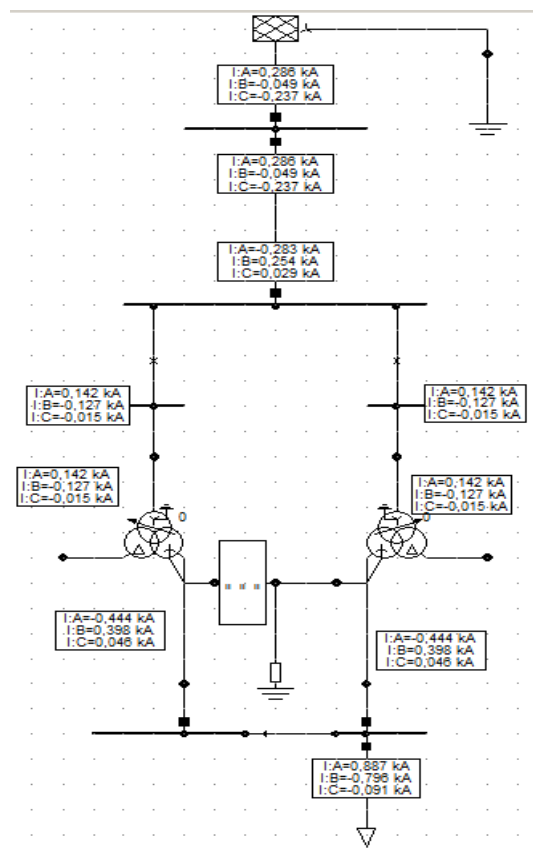


Slika 4.10. Trofazni kratki spoj u samostalnom pogonu izvan zone šticejenja



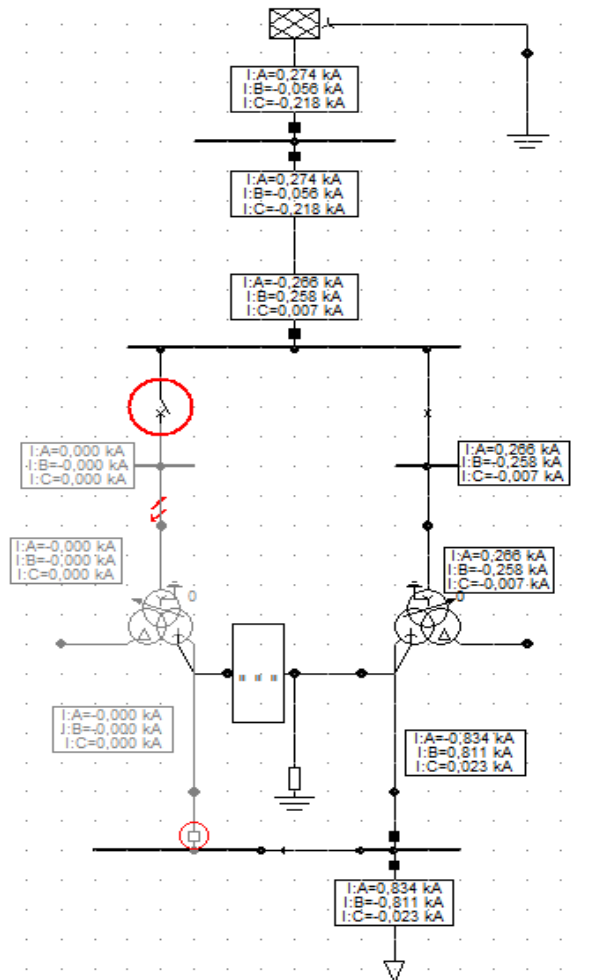
Slika 4.11. Karakteristika releja 7UT612_TR1 za trofazni kratki spoj izvan zone šticeanja

Slike 4.10. i 4.11. prikazuju kvar izvan zone šticeanja, tj. izvan transformatora. Iz njih je vidljivo da relej nije reagirao pa nema djelovanja na prekidače, jer se kvar prikazan na karakteristici nalazi u području „blocking“ tj. zona blokiranja prorade. Ovaj kvar bi trebala ukloniti druga zaštita koja je definirana za taj element. Treći slučaj predstavlja kvar u paralelnom radu a za taj rad izvršen je izračun početnih uvjeta simulacije koji su prikazani na slici 4.12.

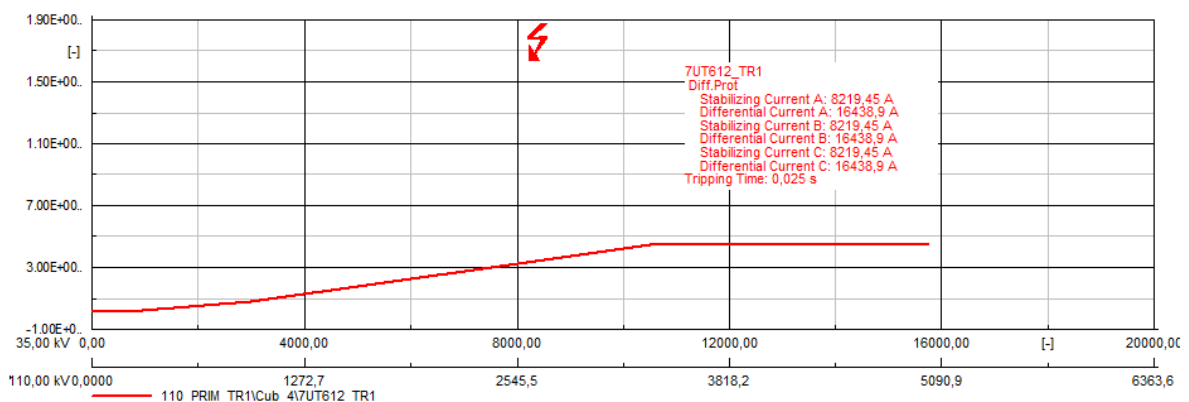


Slika 4.12. Početni uvjeti za paralelni rad transformatora

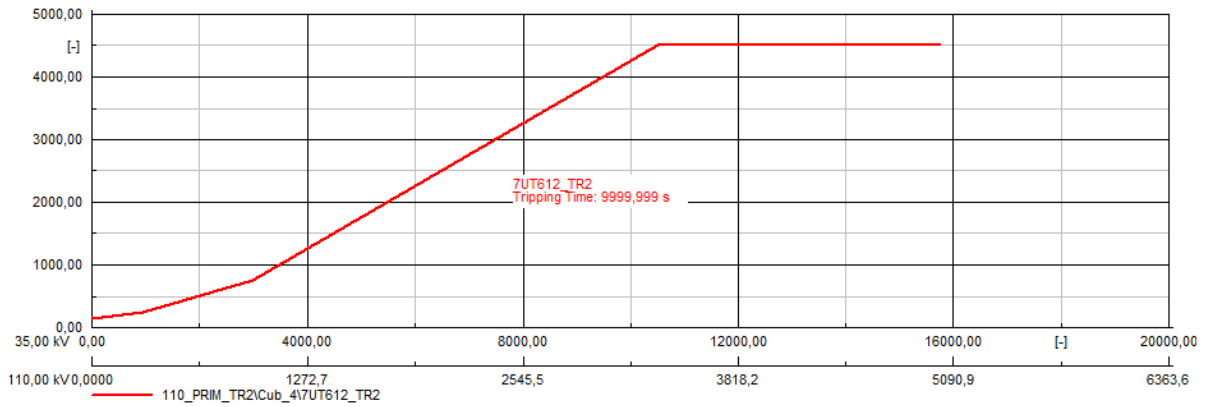
U trećem slučaju transformatori su spojeni u paralelu i simuliran je trofazni kratki spoj na primaru transformatora čije vrijeme izvršavanja iznosi 0,2 sekunde od početka simulacije uz ukupno trajanje 0,5 sekundi. Na slikama 4.13., 4.14. i 4.15. nalaze se rezultati opisanog slučaja.



Slika 4.13. Trofazni kratki spoj u paralelnom radu unutar zone šticeanja



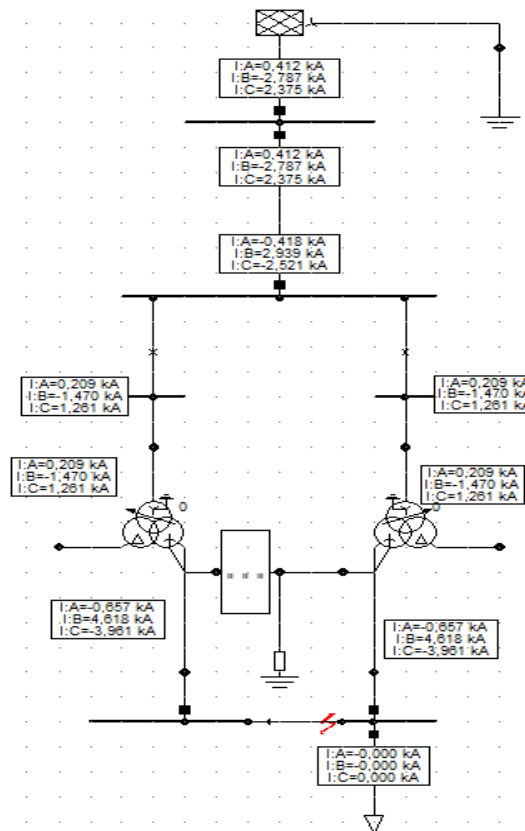
Slika 4.14. Karakteristika releja 7UT612_TR1 za trofazni kratki spoj unutar zone šticeanja



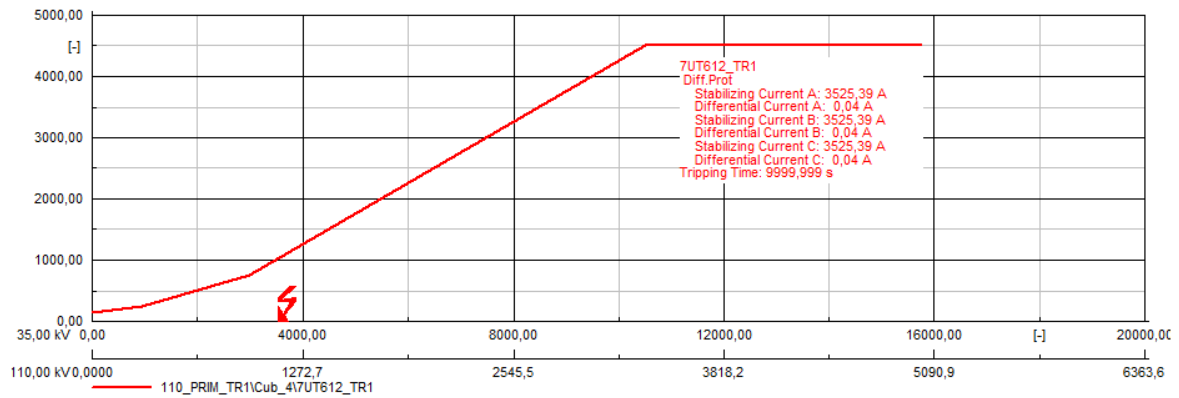
Slika 4.15. Karakteristika releja 7UT612_TR2 za trofazni kratki spoj unutar zone šticeñja

Ovaj kvar predstavlja kvar unutar zone šticeñja te je relej 7UT612_TR1 reagirao i dao signale prekidačima da iskllope. Iz karakteristike drugog releja 7UT612_TR2 i slike 4.15. se vidi da relej nije reagirao te je drugi transformator nastavio opskrbu potrošača na sekundaru.

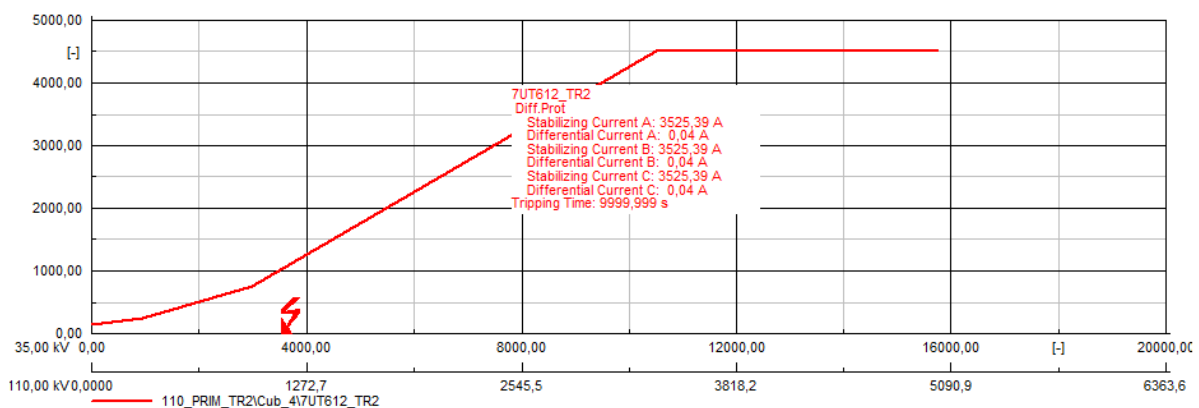
Posljednji slučaj ovog scenarija predstavlja trofazni kratki spoj izvan zone šticeñja. Na slikama 4.16. 4.17. i 4.18. prikazani su rezultati simulacije.



Slika 4.16. Trofazni kratki spoj u paralelnom pogonu izvan zone šticeñja



Slika 4.17. Karakteristika releja 7UT612_TR1 za trofazni kratki spoj izvan zone šticeanja

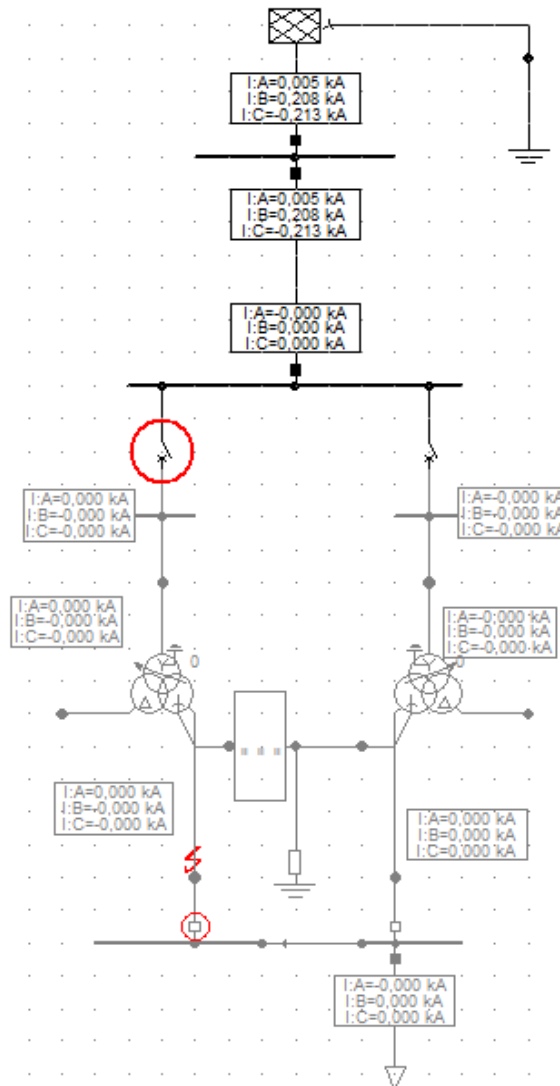


Slika 4.18. Karakteristika releja 7UT612_TR2 za trofazni kratki spoj izvan zone šticeanja

Kratki spoj je definiran na sabirnici izvan same zone šticeanja. Kako je prikazano na slikama 4.17. 4.18. releji nisu reagirali niti su dali signale na prekidače i transformatori su ostali u pogonu što je vidljivo po rezultatima jakosti struja koje se nalaze na karakteristikama. Također je vidljivo da se trofazni kvar na sekundarnoj strani transformatora TR2 nalazi u „blocking“ zoni releja i zbog toga releji ne reagiraju nego ostaju u stanju mirovanja. S ovim slučajem završen je scenarij trofaznog kratkog spoja, nakon kojeg slijedi scenarij dvofaznog kratkog spoja.

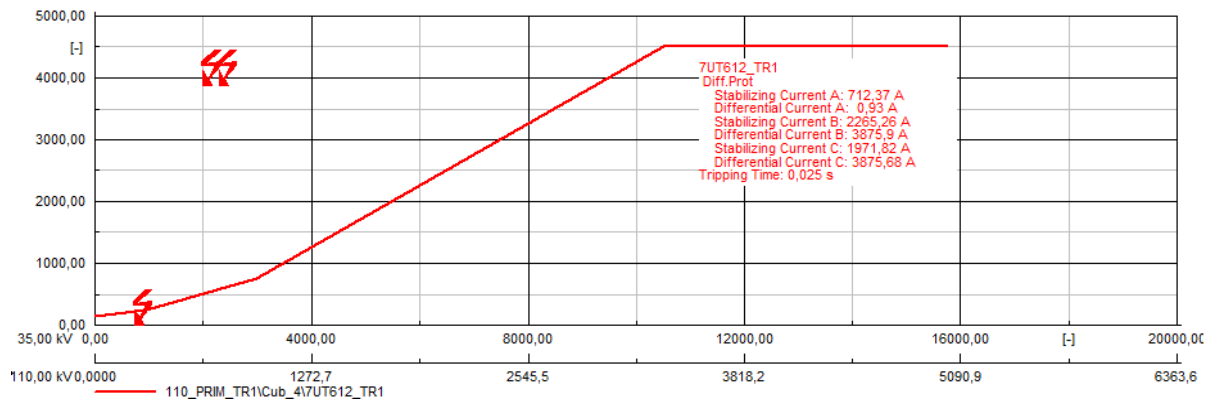
4.2.1.2 Dvofazni kratki spoj

Za slučaj dvofaznog kratkog spoja pri samostalnom radu transformatora početni uvjeti su jednaki onima na slici 4.7. Kvar je definiran na sekundarnoj strani prvog transformatora te nastaje nakon 0,2 sekunde, dok ukupna simulacija traje 0,5 sekundi. Na slici 4.19. prikazan je dvofazni kratki spoj unutar zone šticeenja te prikaz isklopa oba prekidača djelovanjem diferencijalne zaštite.



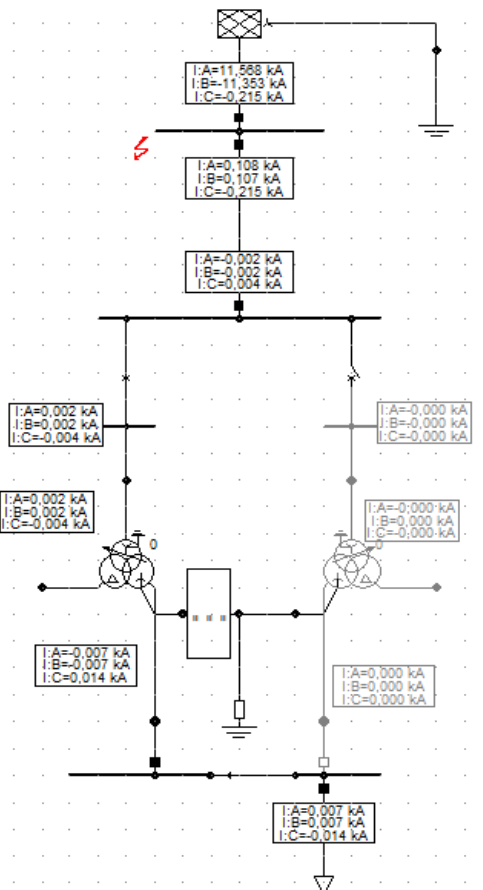
Slika 4.19. Dvofazni kratki spoj na sekundaru transformatora TR1

Na slici 4.20. nalazi se karakteristika releja 7UT612_TR1 sa vremenom prorade zaštite. Na slici su također prikazane vrijednosti struja i prikazano je da je kvar nastao između faza „b“ i „c“.

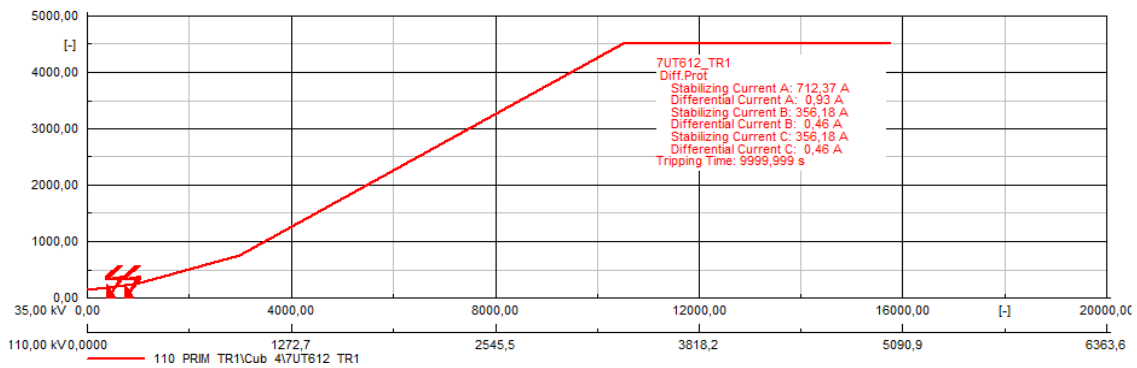


Slika 4.20. Karakteristika releja 7UT612_TR1 za dvofazni kratki spoj unutar zone štíćenja

Zatim slijedi slučaj dvofaznog kratkog spoja izvan zone štíćenja, kvar na sabirnici 110 kV mreže. Na slikama 4.21. i 4.22. prikazani su rezultati dobivene simulacije u trajanju od 0,5 sekundi. Na karakteristici releja prikazano je da zaštita nije proradila jer se kvar nalazi u području „blocking“ te je transformator ostao u pogonu, dok kvar mora otkloniti druga zaštita.

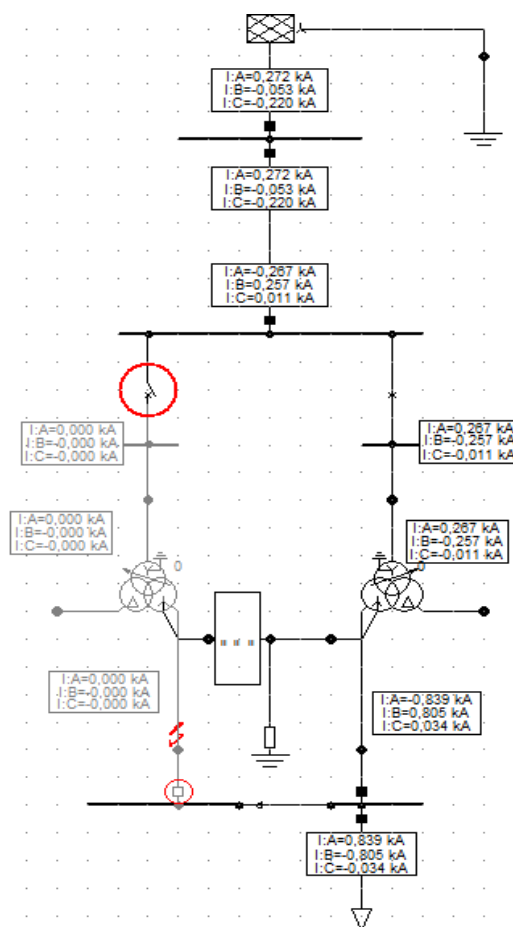


Slika 4.21. Dvofazni kratki spoj izvan zone štíćenja na VN mreži

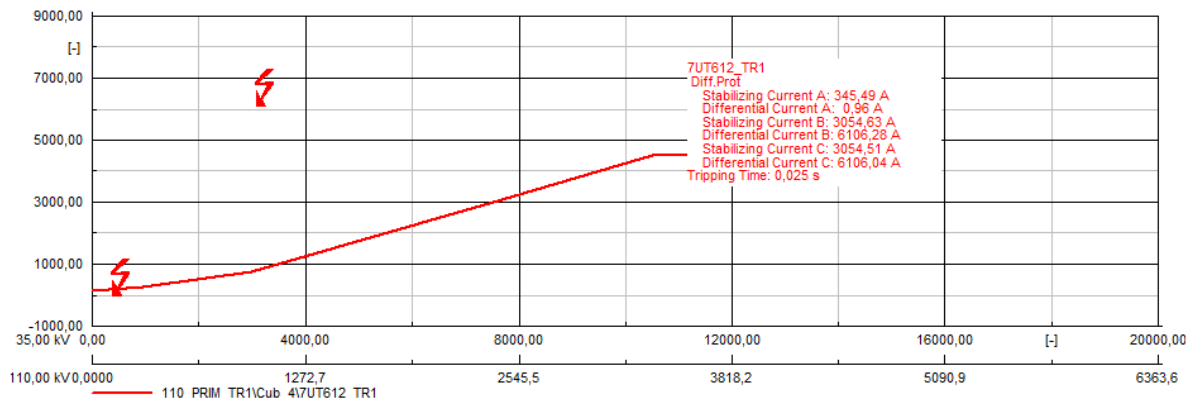


Slika 4.22. Karakteristika releja 7UT612_TR1 za dvofazni kratki spoj izvan zone šticeanja

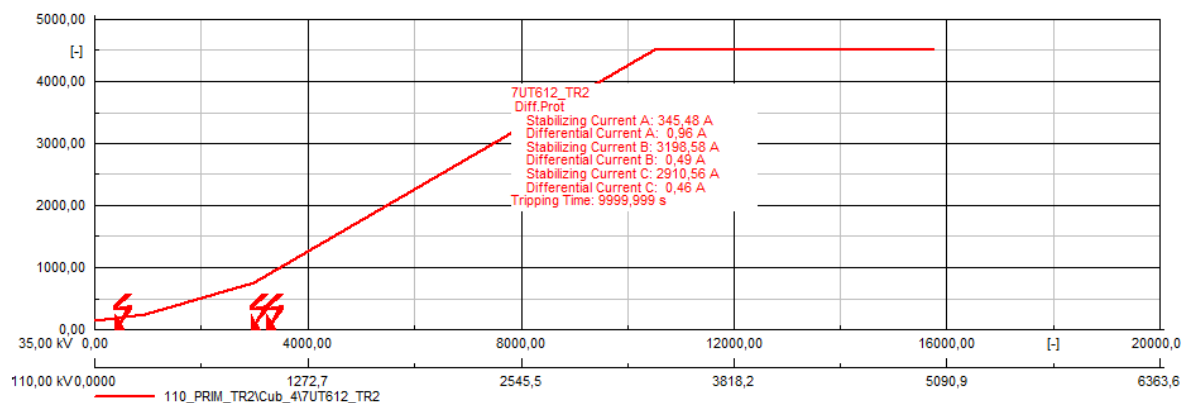
Nakon ovog slučaja slijedi slučaj dvofaznog kratkog spoja u slučaju paralelnog rada transformatora. Početni uvjeti su jednaki onima na slici 4.12. te su potrebni za samu simulaciju. Na slikama 4.23., 4.24. i 4.25. prikazani su rezultati za dani slučaj dvofaznog kratkog spoja unutar zone šticeanja koji nastaje nakon 0,2 sekunde od početka simulacije uz ukupno trajanje simulacije od 0,5 sekundi.



Slika 4.23. Dvofazni kratki spoj unutar zone šticeanja pri paralelnom radu transformatora



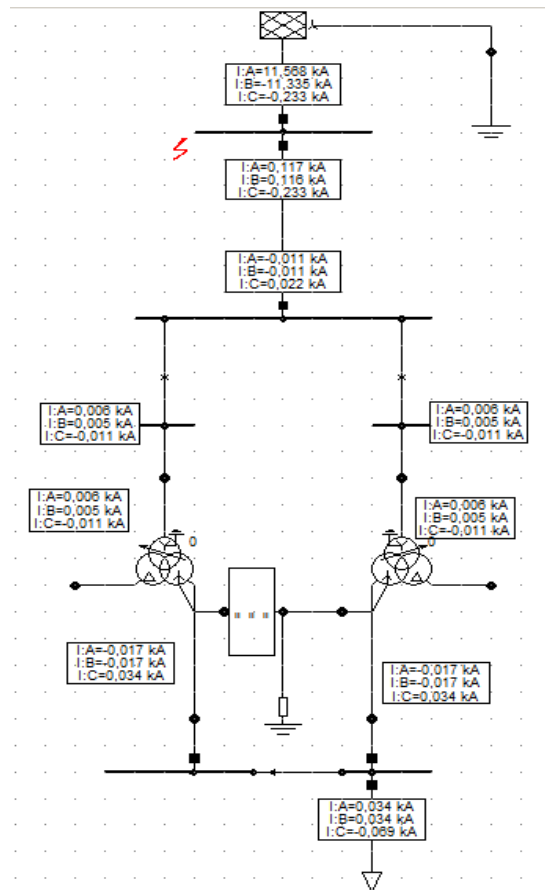
Slika 4.24. Karakteristika releja 7UT612_TR1 za dvofazni kratki spoj unutar zone šticejenja



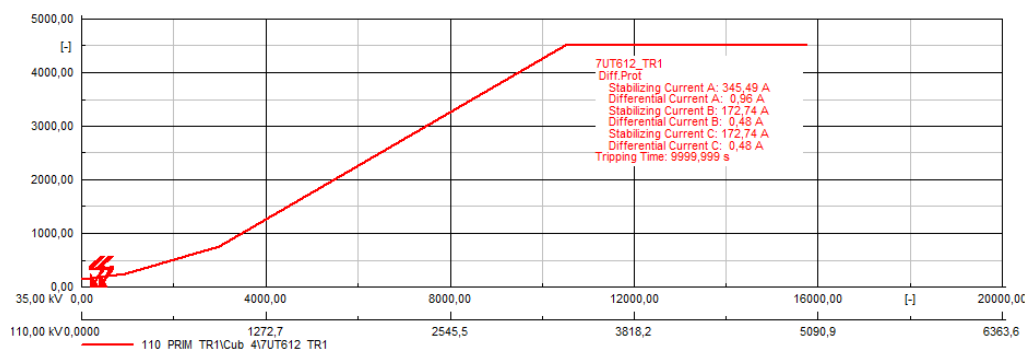
Slika 4.25. Karakteristika releja 7UT612_TR2 za dvofazni kratki spoj unutar zone šticejenja

Na slici 4.23. prikazan je kvar na sekundaru prvog transformatora te nam je simulacija prikazala isključivanje oba prekidača jer je relej tog transformatora detektirao kvar unutar zone šticejenja i poslao signale na prekidače postavljene u „Logic“ bloku a to su prekidači na primaru i sekundaru transformatora TR1. Na slici 4.24. prikazane su vrijednosti struja prilikom kvara koji je simuliran između faza „b“ i „c“. Kvar se nalazi unutar „tripping“ zone releja i zbog toga je proglašena prorada zaštite. Iz slike 4.25. je vidljivo da relej drugog transformatora nije proradio jer se kvar nalazi u „blocking“ zoni karakteristike, tj. nije uzrokovana razlika da bi proradila zaštita te je drugi transformator preuzeo teret na sebe i nastavio opskrbu potrošača energijom.

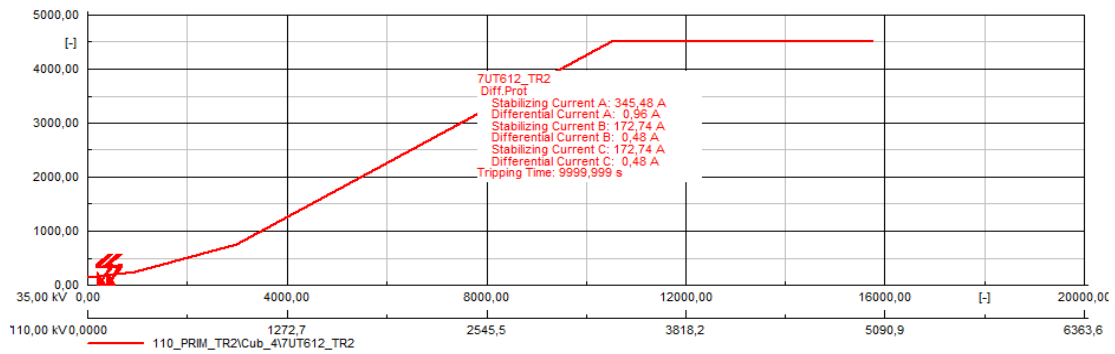
Posljednji slučaj scenarija dvofaznog kratkog spoja predstavlja dvofazni kratki spoj izvan zone šticeanja na mreži visokog napona, kako prikazuje slika 4.26. Karakteristike releja prikazane su na slikama 4.27. i 4.28. gdje je vidljivo da oni nisu reagirali na kvar. Na slikama se također nalaze vrijednosti struja po fazama i smještaj kvara u „blocking“ zoni gdje nema prorade zaštite nego blokade zaštite te je dokazana ispravnost postavki diferencijalne zaštite. Oba transformatora su u pogonu i nastavljaju opskrbu potrošača.



Slika 4.26. Dvofazni kratki spoj izvan zone šticeanja pri paralelnom radu transformatora



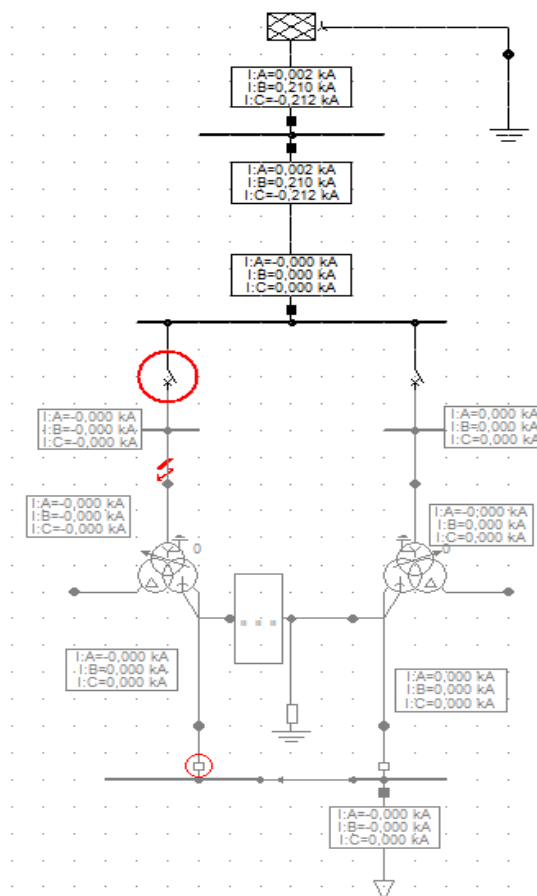
Slika 4.27. Karakteristika releja 7UT612_TR1 za dvofazni kratki spoj izvan zone šticeanja



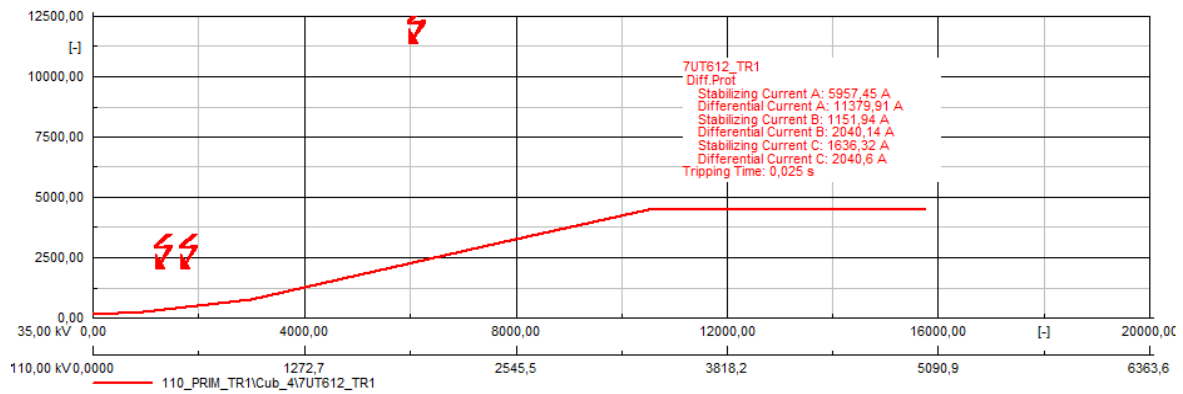
Slika 4.28. Karakteristika releja 7UT612_TR2 za dvofazni kratki spoj izvan zone šticeñja

4.2.1.3 Jednofazni kratki spoj

Posljednji scenarij predstavlja jednofazni kratki spoj koji se također sastoji od četiri slućaja. U prvom slućaju kvar je simuliran pri samostalnom radu transformatora. Nakon pokretanja početnih uvjeta, koji su prikazani na slici 4.7., definiran je kratki spoj unutar zone šticeñja koji nastaje nakon 0,2 sekunde uz ukupno trajanje simulacije od 0,5 sekundi.



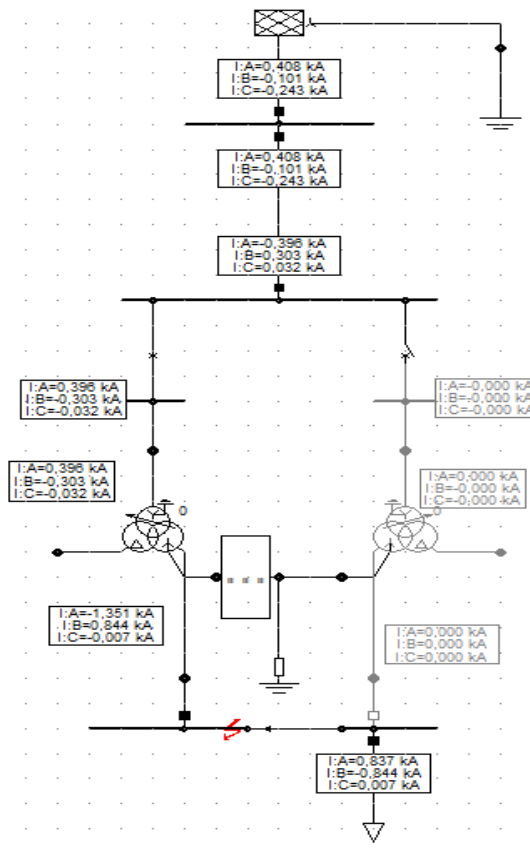
Slika 4.29. Jednofazni kratki spoj unutar zone šticeñja pri samostalnom radu



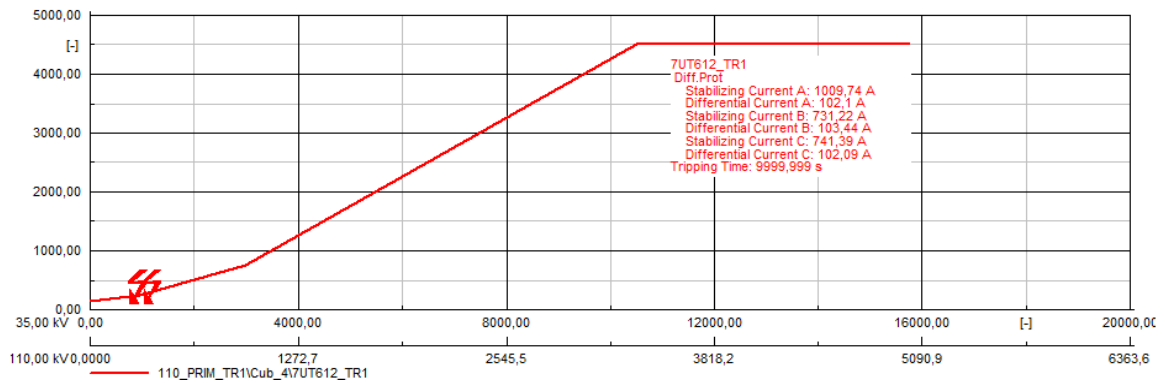
Slika 4.30. Karakteristika releja 7UT612_TR1 za jednofazni kratki spoj

Prema slikama 4.29. i 4.30. može se zaključiti da je jednofazni kratki spoj izazvao kvar i relej na primaru prvog transformatora je reagirao. Na slici 4.30. nalaze se vrijednosti struja tijekom kvara koji je simuliran u fazi „a“ te se vidi porast diferencijalne struje. Relej je dao signal za isklon na oba prekidača i prekinuta je opskrba potrošača električnom energijom.

Sljedeći slučaj predstavlja jednofazni kvar izvan zone šticeanja, kako je prikazano na slici 4.31.



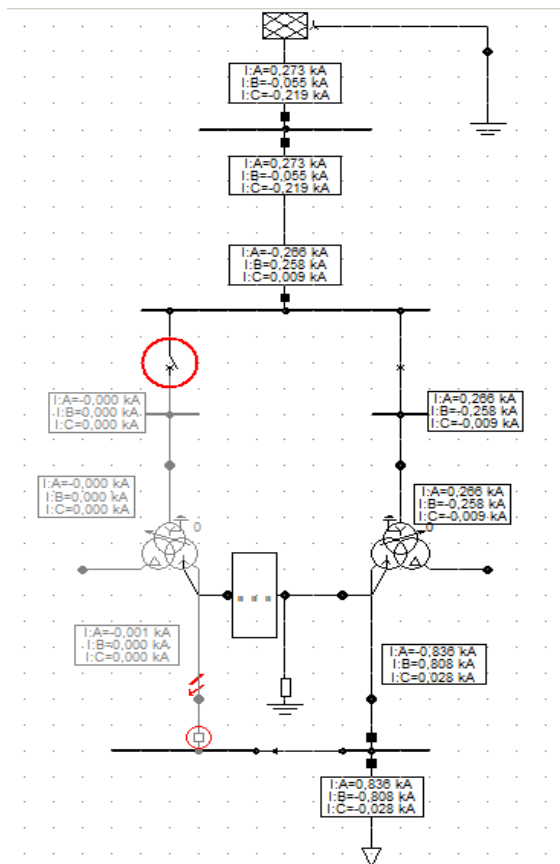
Slika 4.31. Jednofazni kratki spoj izvan zone šticeanja pri samostalnom radu transformatora



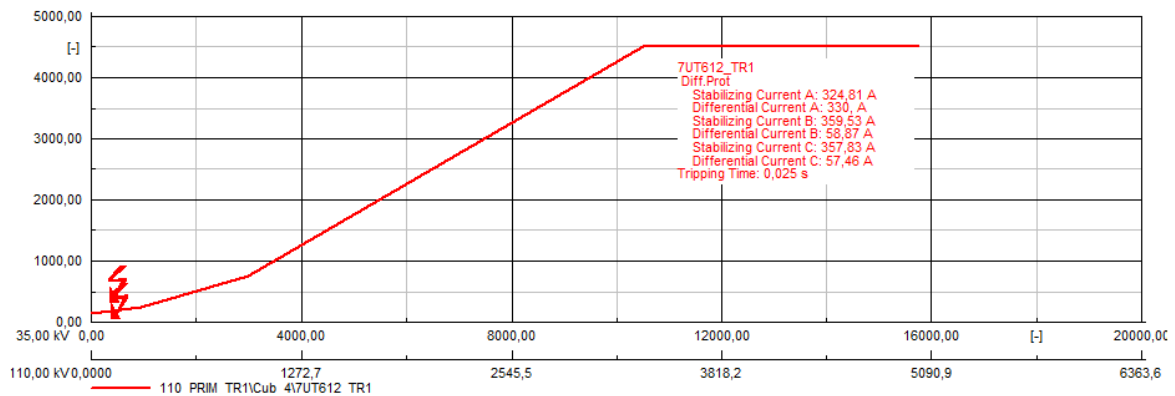
Slika 4.32. Karakteristika releja 7UT612_TR1 za jednofazni kratki spoj izvan zone šticejenja

Na slici 4.31. prikazan je kvar izvan zone šticejenja te nam slika prikazuje ispravan rad releja. U ovom slucaju je kvar na sabirnici, dok je relej zaduzen da štiti samo transformator pa ne reagira na kvar, kako je i prikazano na slici 4.32. Taj kvar mora detektirati i otkloniti druga zaštita.

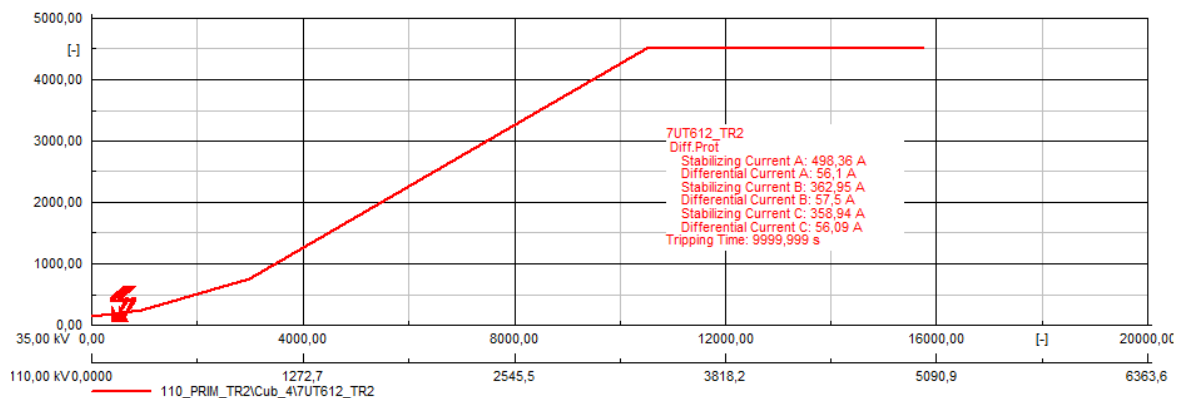
Treći slucaj posljednjeg scenarija predstavlja jednofazni kratki spoj unutar zone šticejenja u paralelnom radu transformatora kako je prikazano na slici 4.33.



Slika 4.33. Jednofazni kratki spoj unutar zone šticejenja pri paralelnom radu



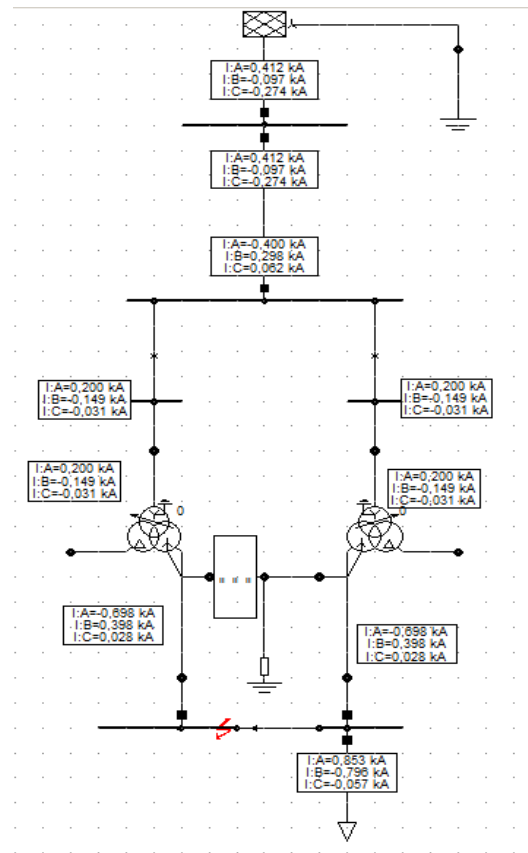
Slika 4.34. Karakteristika releja 7UT612_TR1 za jednofazni kratki spoj unutar zone šticeńja



Slika 4.35. Karakteristika releja 7UT612_TR2 za jednofazni kratki spoj unutar zone šticeńja

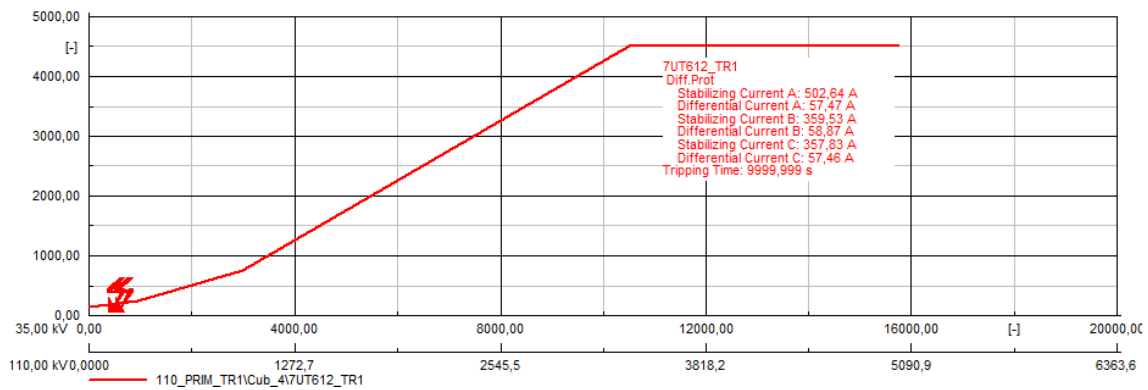
Kako je prikazano na karakteristikama releja na slikama 4.34. i 4.35. relej prvog transformatora je reagirao na kvar unutar njegove zone šticeńja, dok je drugi ostao u stanju mirovanja, tj. blokiranja prorade. Na karakteristici prvog releja se vidi kako je porasla diferencijalna struja u fazi „a“ u kojoj je simuliran kvar te je kvar u „tripping“ području karakteristike. Na karakteristici drugog releja vidljivo je da se kvar nalazi u „blocking“ zoni karakteristike te ne uzrokuje proradu zaštite. Relej prvog transformatora je poslao signale na oba prekidača da bi isključili transformator, dok je drugi transformator ostao u pogonu i nastavio opskrbu potrošača električnom energijom.

Posljednji slučaj predstavlja jednofazni kratki spoj izvan zone šticeanja u paralelnom radu transformatora kako je prikazano na slici 4.36. Kvar je simuliran na sabirnici 35 kV mreže.

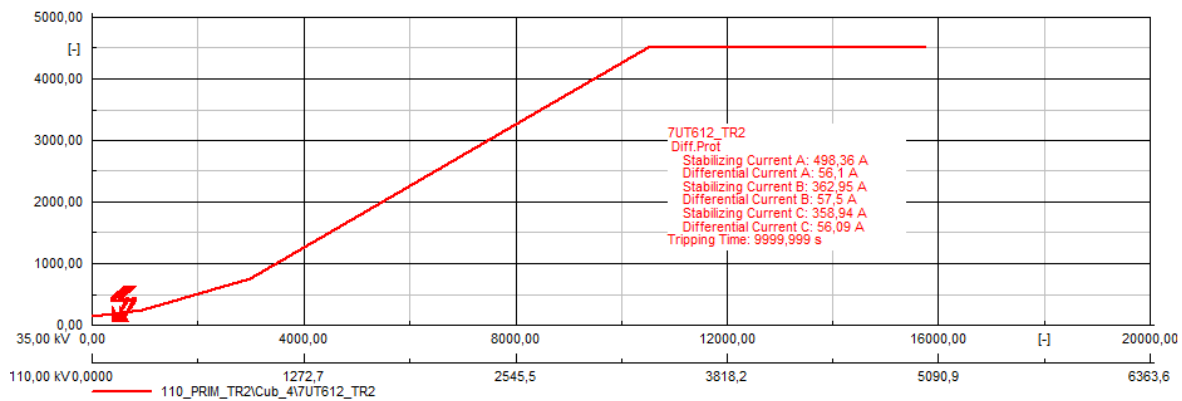


Slika 4.36. Jednofazni kratki spoj u paralelnom radu transformatora izvan zone šticeanja

Na slikama 4.37. i 4.38. Prikazane su karakteristike oba releja. Na njima se vidi da je kvar u „blocking“ zoni karakteristike pa transformatori ostaju u pogonu. Ovaj kvar mora isključiti druga zaštita. Ovim slučajem završeno je testiranje diferencijalne zaštite oba transformatora.



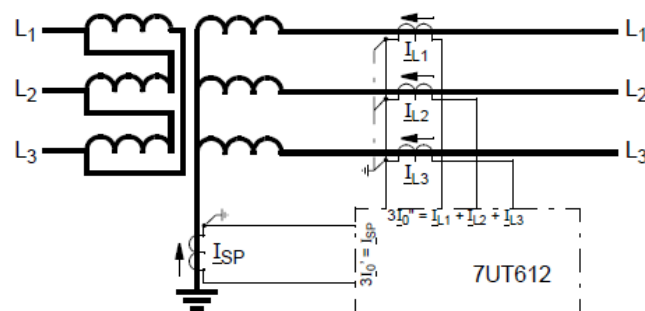
Slika 4.37. Karakteristika releja 7UT612_TR1 za jednofazni kratki spoj izvan zone šticeanja



Slika 4.38. Karakteristika releja 7UT612_TR2 za jednofazni kratki spoj izvan zone šticeanja

4.2.2 Ograničena zemljospojna zaštita transformatora (engl. REF)

Ograničena zemljospojna zaštita je vrsta diferencijalne zaštite (87N), vrlo osjetljiva te ju karakterizira visoka brzina reagiranja a primjenjuje se za otkrivanje zemljospoja jednog od namotaja transformatora [19]. Ona otkriva zemljospojne kvarove u energetskim transformatorima, šunt reaktorima (služe za kompenzaciju reaktivne snage), u uzemljenjima transformatora i zvjezdishtima koja vode do zemlje [19]. Može detektirati kvar sa strujama i do 10% nazivne struje transformatora [19]. Spoj ograničene zemljospojne zaštite kao funkcije releja SIPROTEC 7UT612 na uzemljenom namotaju transformatora prikazan je na slici 4.39. [19].

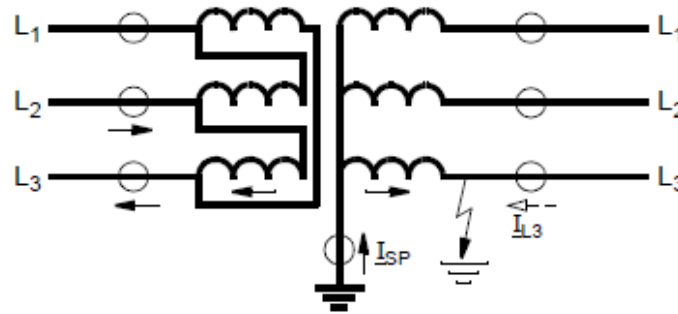


Slika 4.39. Ograničena zemljospojna zaštita na uzemljenom transformatoru [19]

Osnovni princip zaštite temelji se na sumi faznih struja i na struji kroz zvjezdište [19]. Tijekom normalnog pogona, kroz zvjezdište ne teče struja I_{SP} te je suma faznih struja također jednaka nuli [19]:

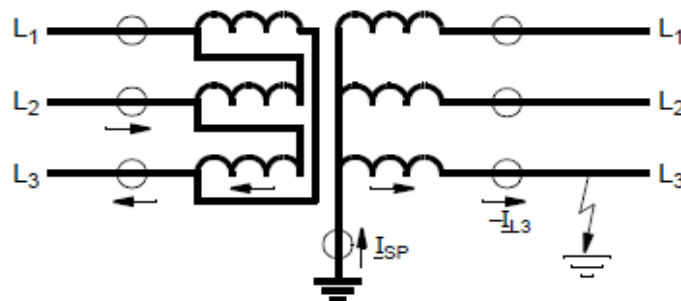
$$3I_0 = I_{L1} + I_{L2} + I_{L3} = 0 \quad (4-11)$$

Kada se dogodi zemljospoj u zoni šticećenja, prikazan na slici 4.40. [19], proteći će struja I_{SP} , ovisno o uvjetima uzemljenja energetskog sustava, daljnja struja zemljospoja može biti detektirana u obliku rezidualne struje strujnih mjernih transformatora [19]. Kako su sve struje koje teku u zonu šticećenja definirane kao pozitivne, rezidualna struja sustava će više-manje biti u fazi sa strujom zvjezdista [19].



Slika 4.40. Primjer zemljospoja unutar transformatora sa raspodjelom struja [19]

Kada se dogodi zemljospoj izvan zone šticećenja, slika 4.41. [19], struja kroz zvjezdistu I_{SP} će teći jednako kao u prvom slučaju, ali rezidualna struja strujnih mjernih transformatora $3I_0$ je jednake amplitude i u suprotnoj fazi sa strujom zvjezdista I_{SP} [19].



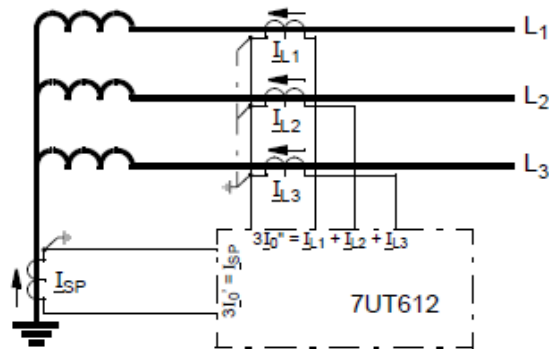
Slika 4.41. Primjer zemljospoja izvan transformatora sa raspodjelom struja [19]

Ograničena zemljospojna zaštita uspoređuje osnovne harmonike struje koja teče u zvjezdistu, koja je definirana kao $3I_0'$, s osnovnim harmonicima sume faznih struja koja je definirana kao $3I_0''$ i stoga slijedi [19]:

$$3I_0' = I_{SP} \quad (4-12)$$

$$3I_0'' = I_{L1} + I_{L2} + I_{L3} \quad (4-13)$$

Samo $3I_0'$ služi kao okidač za slanje signala, jer je tijekom kvara unutar zone štíćenja ova struja uvijek prisutna [19]. Na slici 4.42. [19] nalazi se princip ograničene zemljospojne zaštite.



Slika 4.42. Princip ograničene zemljospojne zaštite [19]

Kada se zemljospoj dogodi izvan zone štíćenja, kroz faze strujnih transformatora teče struja zemljospoja $3I_0''$ koja je gledano sa primarne strane, u suprotnoj fazi sa strujom zvjezdišta $3I_0'$ i ima jednaku amplitudu [19]. Informacije vezane uz struje koriste se za stabilizaciju a te informacije su njihove amplitude i njihov fazni pomak te su iz tog razloga definirane struja okidanja I_{REF} i stabilizacijska struja (ograničavajuća) I_{Rest} [19].

$$I_{REF} = |3I_0'| \quad (4-14)$$

$$I_{Rest} = k \cdot (|3I_0' - 3I_0''| - |3I_0' + 3I_0''|) \quad (4-15)$$

Koeficijent k predstavlja stabilizacijski faktor [19]. Prvo se pretpostavlja da je $k=1$. I_{REF} je izvedena iz osnovnog harmonika i stvara količinu potrebnu za okidanje, dok se I_{Rest} suprotstavlja tom učinku [19].

Poradi boljeg uvida u situaciju, razmatraju se tri slučaja:

a) Prolazna struja kvara vanjskog zemljospoja [19]:

$3\mathbf{I}_0''$ je u suprotnoj fazi sa $3\mathbf{I}_0'$ i jednake amplitude, tj. $3\mathbf{I}_0'' = -3\mathbf{I}_0'$.

$$I_{REF} = |3\mathbf{I}_0'| \quad (4-16)$$

$$I_{Rest} = |3\mathbf{I}_0' + 3\mathbf{I}_0''| - |3\mathbf{I}_0' - 3\mathbf{I}_0''| = 2 \cdot |3\mathbf{I}_0'| \quad (4-17)$$

Struja okidanja I_{REF} jednaka je struji kroz zvjezdište, dok struja ograničenja I_{Rest} poprima dvostruku vrijednost struje prorade.

b) Unutarnji zemljospoj, napajan samo iz zvjezdišta [19]:

U ovom slučaju je $3\mathbf{I}_0'' = 0$.

$$I_{REF} = |3\mathbf{I}_0'| \quad (4-18)$$

$$I_{Rest} = |3\mathbf{I}_0' - 0| - |3\mathbf{I}_0' + 0| = 0 \quad (4-19)$$

Struja okidanja I_{REF} jednaka je struji kroz zvjezdište, dok je ograničavajuća struja I_{Rest} jednaka nuli, tj. potpuna osjetljivost tijekom unutarnjeg zemljospoja.

c) Unutarnji zemljospoj, napajan iz zvjezdišta i iz sustava, npr. sa jednakim amplitudama struja zemljospoja [19]:

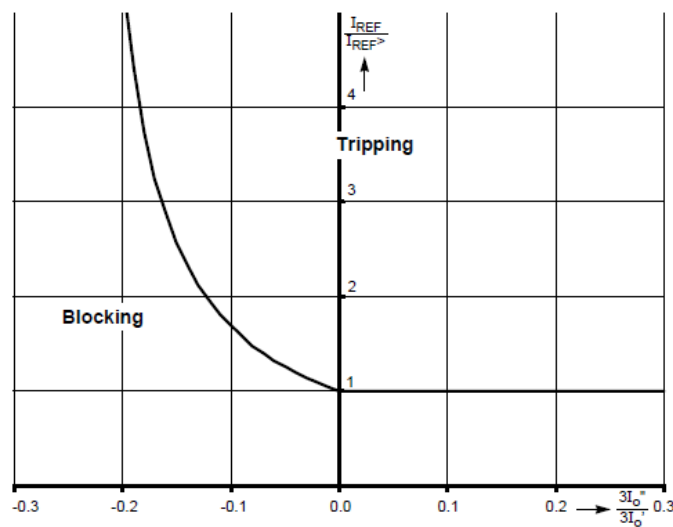
U ovom slučaju je $3\mathbf{I}_0'' = 3\mathbf{I}_0'$.

$$I_{REF} = |3\mathbf{I}_0'| \quad (4-20)$$

$$I_{Rest} = |3\mathbf{I}_0' - 3\mathbf{I}_0'| - |3\mathbf{I}_0' + 3\mathbf{I}_0'| = -2|3\mathbf{I}_0'| \quad (4-21)$$

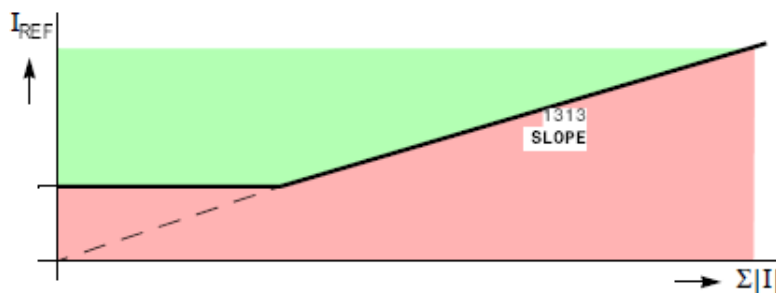
Struja okidanja I_{REF} jednaka je struji kroz zvjezdište, struja ograničenja I_{Rest} je negativna i zbog toga postavljena na nulu, tj. potpuna osjetljivost tijekom unutarnjeg zemljospoja.

Ovi rezultati prikazuju da za unutarnje kvarove nema stabilizacije, jer je struja ograničenja (engl. restraint) ili nula ili negativna. Zbog toga mali zemljospoj može uzrokovati proradu. Suprotno tomu, velika struja ograničenja (engl. restraint) je učinkovita za vanjske zemljospojeve [19]. Na slici 4.45. prikazano je da je ograničenje najviše kada je rezidualna struja iz strujnih mjernih transformatora velika (područje sa negativnim $3I_0'' / 3I_0'$). Sa idealnim strujnim mjernim transformatorima taj omjer bi bio -1 . Na slici 4.43. [19] nalazi se karakteristika prorade ograničene zemljospojne zaštite u ovisnosti o omjeru $3I_0'' / 3I_0'$ (obje struje su u istoj fazi ili protufazne). I_{REF} predstavlja struju prorade, a $I_{REF>}$ predstavlja postavljenu vrijednost [19].



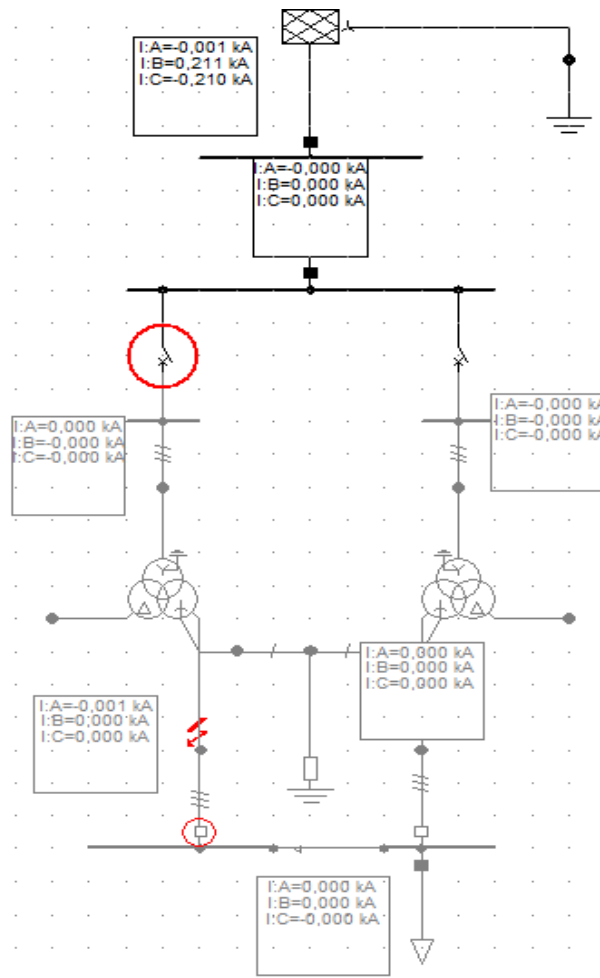
Slika 4.43. Karakteristika prorade ograničene zemljospojne zaštite [19]

Moguće je povećati veličinu okidanja u zoni prorade proporcionalno aritmetičkoj sumi svih struja, tj. sumi amplituda $\sum|I| = |I_{L1}| + |I_{L2}| + |I_{L3}| + |I_{SP}|$. Na taj način se može postaviti nagib karakteristike kako je prikazano na slici 4.44. [19].



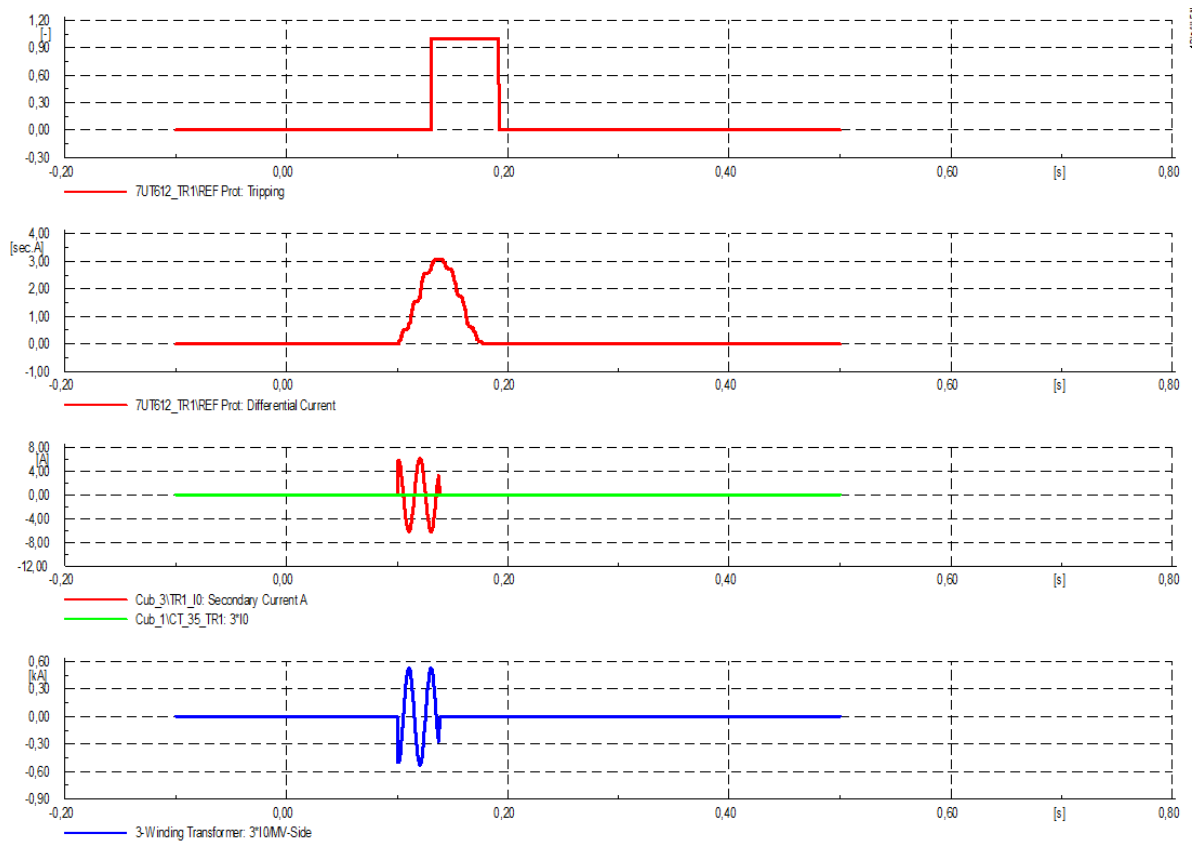
Slika 4.44. Postavljanje nagiba karakteristike ograničene zemljospojne zaštite [19]

U simulacijskom dijelu napravljen je jedan scenarij sa četiri slučaja kvara unutar i izvan zone šticeanja za samostalni i paralelni pogon koji služe za ispitivanje postavljenih parametara ograničene zemljospojne zaštite koji su prikazani u prilogu P.4.3. Prvi slučaj predstavlja jednofazni kratki spoj unutar zone šticeanja uz samostalni rad transformatora nakon 0,1 sekunde od početka simulacije. Nakon izračuna početnih uvjeta i pokretanja simulacije u trajanju od 0,5 sekundi dobiveni su rezultati koji su prikazani na slici 4.45.



Slika 4.45. Jednofazni kratki spoj unutar zone šticeanja uz samostalni rad transformatora

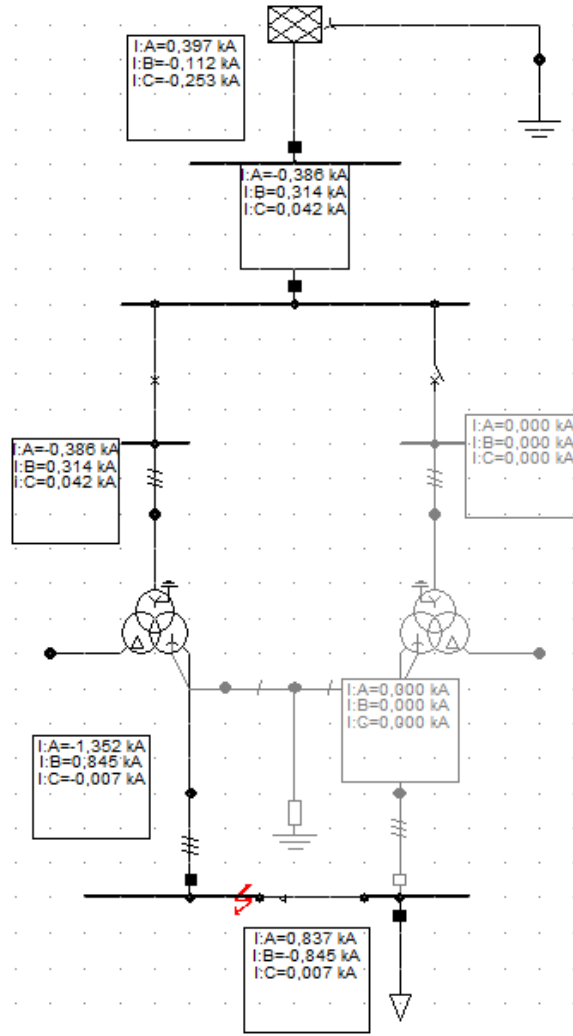
Prema slici 4.45. može se vidjeti da je ograničena zemljospojna zaštita proradila i otvorila oba prekidača koji su zaduženi za taj transformator. Zbog prorade je prekinuta opskrba potrošača srednjenaponske mreže. Na slici 4.46. nalaze se grafovi koji opisuju stanje prekidača (TRIP/NOTRIP indikacija), drugi oscilogram prikazuje diferencijalnu struju između nultih struja sekundara energetskog transformatora i struje nultočke prema otporniku za uzemljenje koje su prikazane na trećem oscilogramu te posljednji oscilogram prikazuje kontrolu nulte struje sekundara energetskog transformatora.



Slika 4.46. Grafovi za jednofazni kratki spoj unutar zone šticeanja uz samostalni rad transformatora

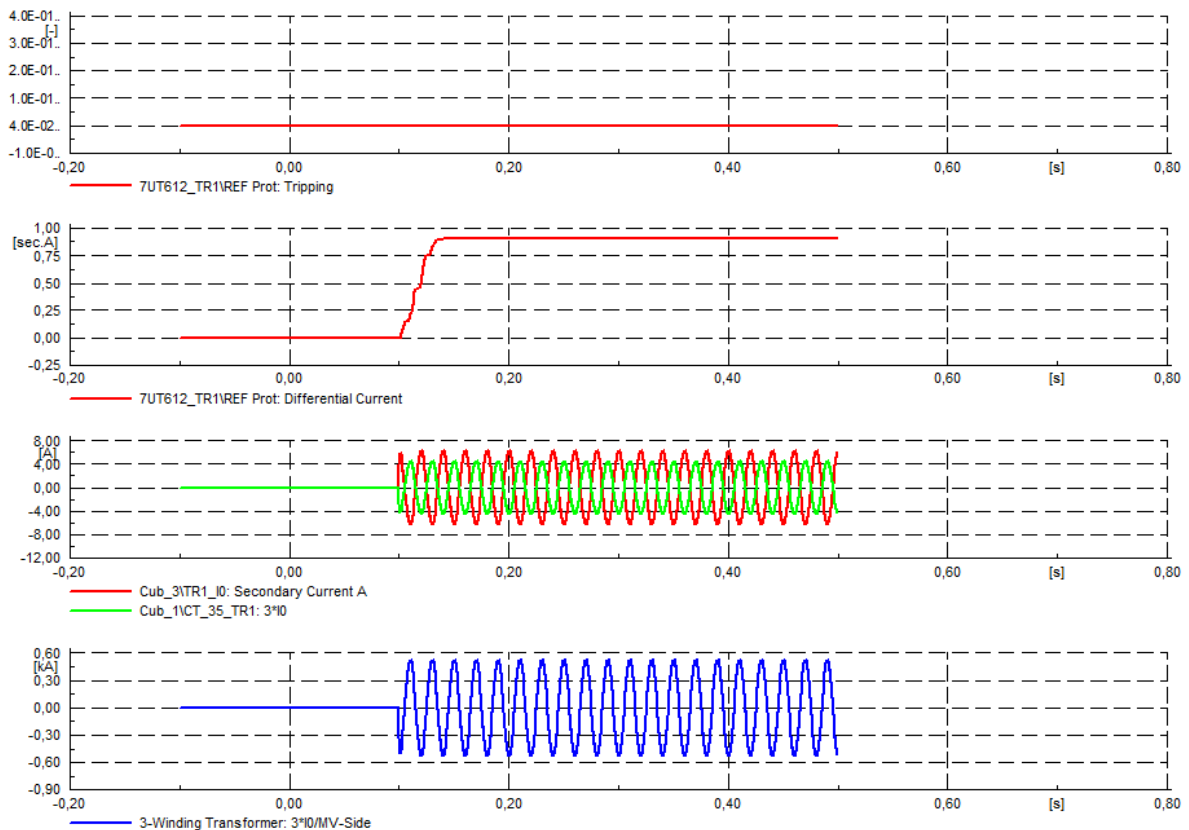
Iz prvog grafa slike 4.46. vidljivo je da je prekidač isklopio nakon određenog vremena jer se vidi skok na vrijednost „1“ koja predstavlja isklop. Za to vrijeme potekla je diferencijalna struja između nulnih struja sekundara energetskog transformatora i struje nultočke prema otporniku za uzemljenje te je prešla granicu postavljenog praga i uzrokovala proradu zaštite. Treći graf predstavlja struju prema nultočki faze „A“ koja u modelu predstavlja „N“ i ona je jednaka struji $3I_0$ sa sekundara, tj. normalna struja kvara kroz nultočku za jednofazni kratki spoj na 35 kV strani mreže. Posljednji graf nam predstavlja kontrolu nulte struje sekundara, koja se pojavljuje pri simuliranom jednofaznom kratkom spoju.

Drugi slučaj scenarija predstavlja jednofazni kratki spoj izvan zone šticeanja, također za samostalni rad transformatora kako je prikazano na slici 4.47. „Execution time“ za kvar postavljeno je na 0,1 sekundu, dok sama simulacija traje 0,5 sekundi te je za očekivati da ograničena zemljospojna zaštita blokira prorađu.



Slika 4.47. Jednofazni kratki spoj izvan zone šticeanja za samostalni rad transformatora

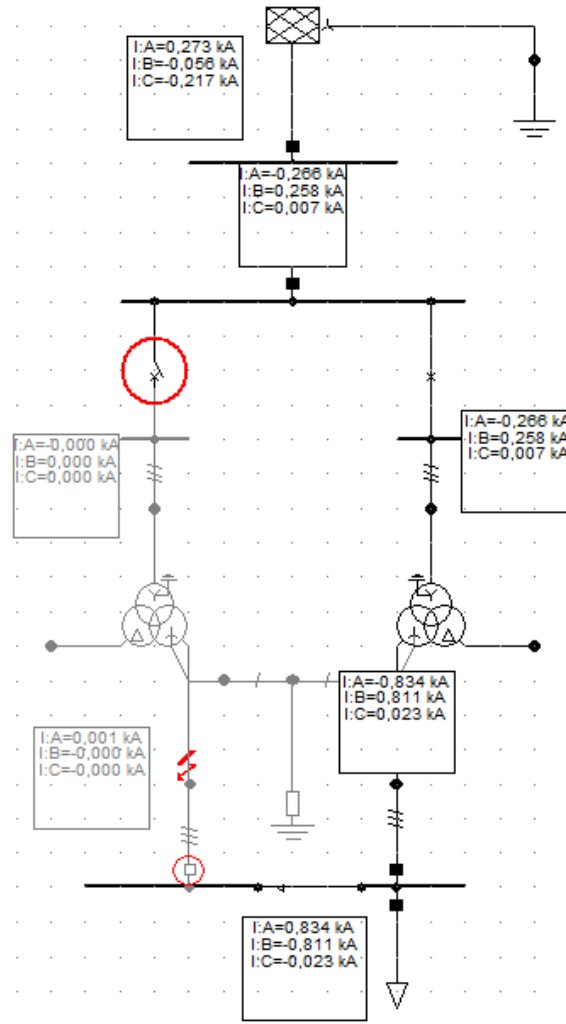
Prema slici 4.47. se vidi da zaštita nije reagirala na simulirani kvar. Taj kvar bi trebala isključiti druga zaštita koja je zadužena za element na kojem je simuliran kvar te je potvrđena ispravnost postavki ograničene zemljospojne zaštite za definirani kvar. Na slici 4.48. prikazani su grafovi za slučaj kvara izvan zone šticeanja za samostalni rad transformatora.



Slika 4.48. Grafovi za jednofazni kratki spoj izvan zone šticeanja uz samostalni rad transformatora

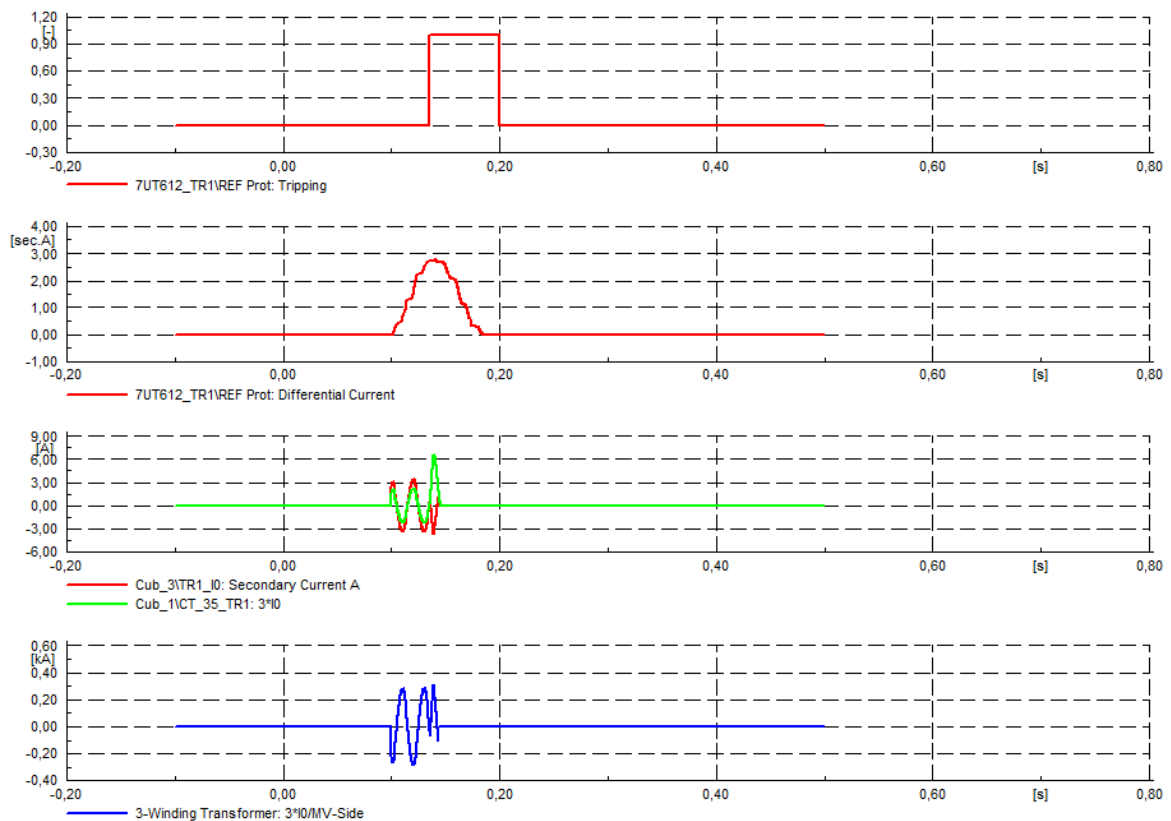
Iz slike 4.47.i iz grafova sa slike 4.48. se vidi da zaštita nije proradila. Prvi graf opisuje stanje prekidača, koji su bili zatvoreni tijekom cijele simulacije jer je kvar simuliran izvan zone šticeanja. Drugi graf prikazuje pojavu diferencijalne struje čija je vrijednost porasla ali nedovoljno da bi prešla postavljeni prag prorade pa zaštita nije reagirala. Na trećem grafu prikazane su struje kroz strujni mjerni transformator u jednofaznomvodu koji vodi do nultočke uz usporedbu struje koju mjeri trofazni strujni mjerni transformator na sekundaru transformatora. Posljednji graf prikazuje nultu struju koja se vidi iz samog energetskog transformatora. Relej transformatora koji je u samostalnom radu je u stanju mirovanja i ne reagira na kvar izvan zone šticeanja, što potvrđuje ispravnost same ograničene zemljospojne zaštite.

Treći slučaj scenarija predstavlja jednofazni kvar unutar zone šticejenja pri paralelnom radu transformatora. Na slici 4.49. nalazi se prikaz mreže i dobiveni rezultati simulacije u trajanju od 0,5 sekundi uz vrijeme nastanka kvara od 0,2 s.



Slika 4.49. jednofazni kratki spoj unutar zone šticejenja uz paralelni rad transformatora

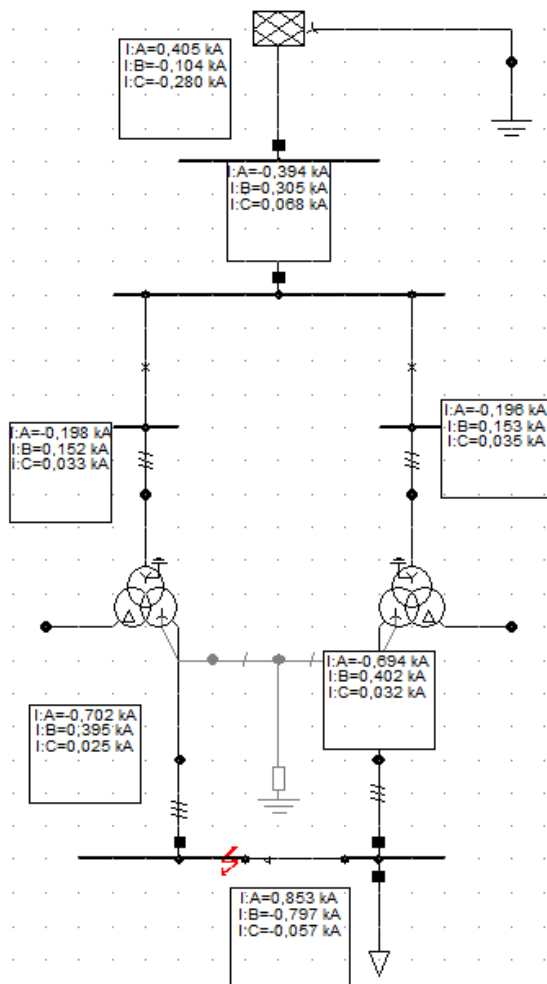
Iz slike 4.49. vidljivo je da je zaštita na lijevom transformatoru proradila, dok je drugi transformator ostao u pogonu i preuzeo opterećenje na sebe i nastavio sa opskrbom potrošača traženom električnom energijom. Na slici 4.50. prikazani su grafovi koji opisuju zadani scenarij.



Slika 4.50. Grafovi za jednofazni kratki spoj unutar zone šticeenja uz paralelni rad transformatora

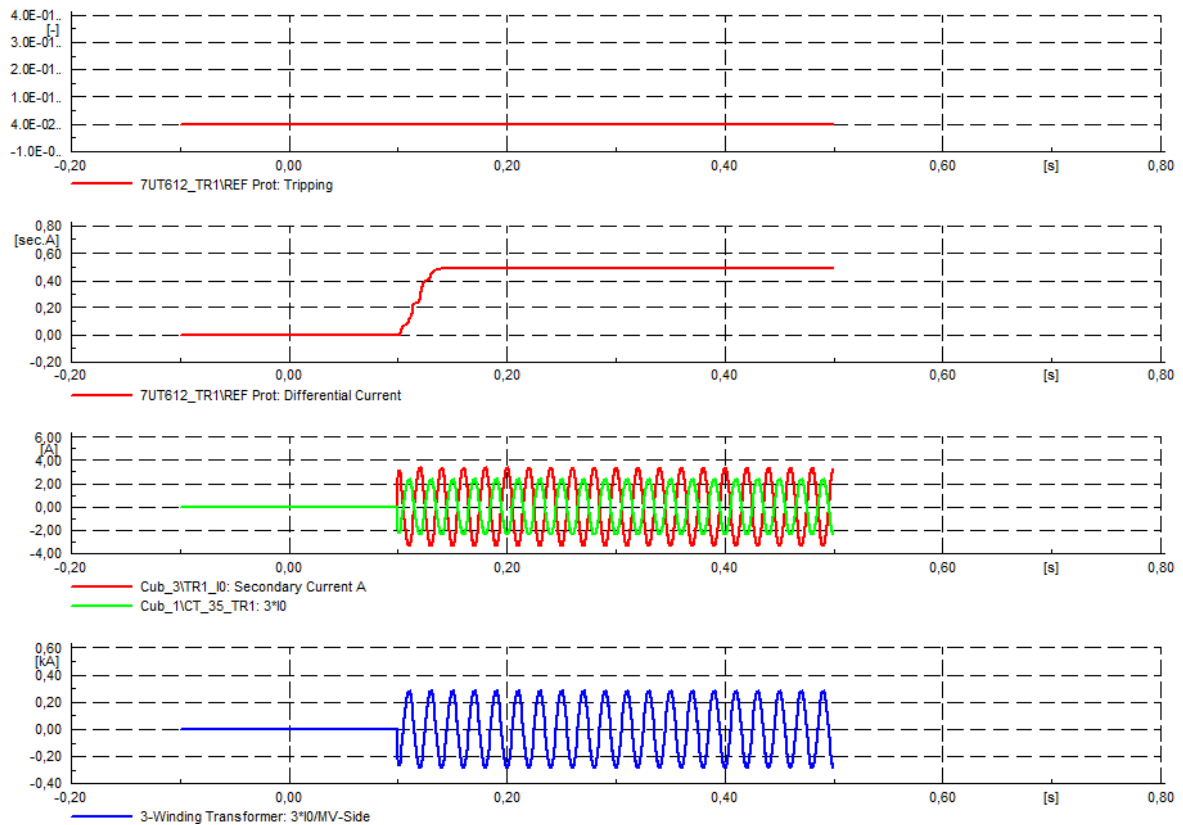
Prema prvom grafu na slici 4.50. vidljivo je da je relej poslao signal prekidaču da promijeni stanje iz „closed“ u „open“ što se i dogodilo jer se kvar nalazi unutar zone šticeenja, na sekundaru transformatora. Drugi graf potvrđuje da je zaštita trebala isključiti, jer se pojavila diferencijalna struja čija je vrijednost prekoračila podešeni prag. Na trećem grafu nalazi se usporedba struja koje prolaze kroz strujne mjerne transformatore TR_I0 i CT_35_TR1 koji se nalaze na vodu do otpornika i na sekundaru transformatora. Nakon pojave kvara transformator TR1 je isključen te je transformator TR2 preuzeo sav teret na sebe. Posljednji graf prikazuje nultu struju sekundara koja iščezava nakon isklopa. Ograničena zemljospojna zaštita prvog transformatora je dobro reagirala i omogućila daljnju sanaciju posljedica kvara na samom transformatoru.

Četvrti i posljednji slučaj scenarija predstavlja jednofazni kratki spoj izvan zone štíćenja uz paralelni rad transformatora i vrijednosti struja kako je prikazano na slici 4.51. Jednofazni kratki spoj nastaje u trenutku od 0,2 sekunde nakon početka simulacije.



Slika 4.51. jednofazni kratki spoj izvan zone štíćenja za paralelni rad transformatora

Prema slici 4.51. zaključuje se da zaštita oba transformatora nije proradila te je zadatak druge zaštite da isklopi element koji je u kvaru. Na slici 4.52. prikazani su grafovi za slučaj jednofaznog kratkog spoja uz paralelni rad transformatora.

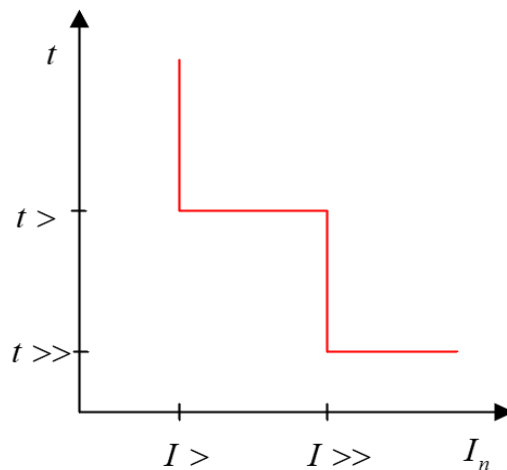


Slika 4.52. Grafovi za slučaj kvara izvan zone uz paralelni rad transformatora

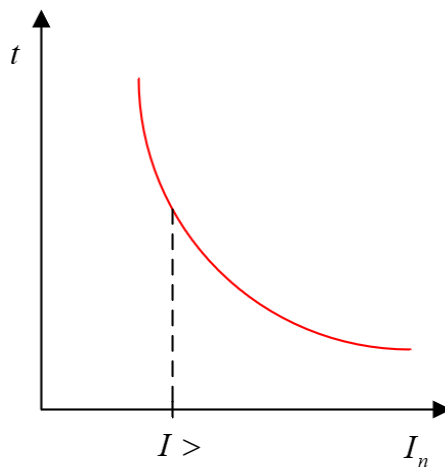
Iz grafova na slici 4.52. vidljivo je da releji nisu proradili. Zbog toga je indikator TRIP/NOTRIP na nuli (nema isklopa) kako je vidljivo na prvom grafu. Pojavila se diferencijalna struja nakon vremena od 0,1 sekunde kada nastaje kvar ali nije dosegla vrijednost koja bi uzrokovala slanje signala prekidačima na isklop kako je prikazano na drugom grafu. Na trećem grafu nalazi se usporedba struja koju mjere transformatori TR1_I0 i CT_35_TR1 koji se nalaze na vodu do otpornika i na sekundaru transformatora. Oba releja se nalaze u stanju mirovanja za kvar izvan zone štice pa je potvrđena ispravnost ograničene zemljospojne zaštite.

4.2.3 Nadstrujna zaštita transformatora

Nadstrujna zaštita predstavlja rezervnu zaštitu transformatora te je izvedena da mjeri struje u sve tri faze i uspoređuje ih sa podešenim vrijednostima [19]. Predstavlja rezervnu zaštitu za vanjske kvarove koji nisu pravovremeno isključeni i stoga mogu ugroziti štice element [19]. Sastoji se od dva stupnja, prvi stupanj prorade je implementiran kao „definite time“ a normalni stupanj može imati „definite“ (vremenski neovisna) ili „inverse“ (vremenski ovisna) time karakteristiku [20]. Zaštita djeluje kada mjerena struja pređe određenu podešenu vrijednost, tj. prag prorade [13]. Na slici 4.53. [20] nalazi se karakteristika prorade nadstrujne zaštite s „definite time“ karakteristikom. $I >$ predstavlja nadstrujnu zaštitu s vremenskim usporenjem djelovanja, dok $I >>$ predstavlja brzu (trenutnu) nadstrujnu zaštitu. Slika 4.54. [20] prikazuje nadstrujnu zaštitu s „inverse“ time karakteristikom [19] i [20].



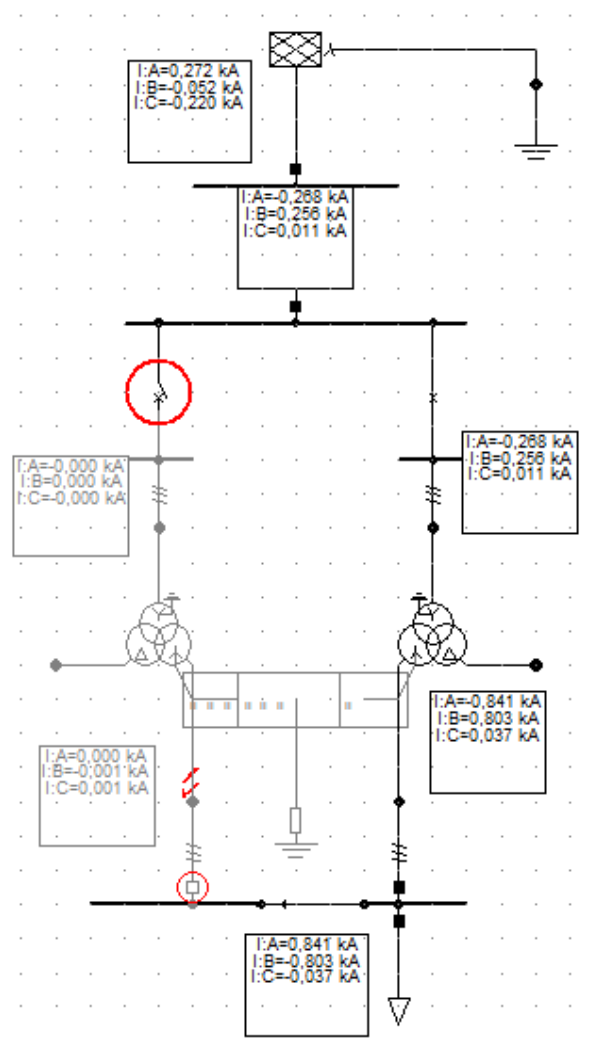
Slika 4.53. Karakteristika zaštite s „definite time“ karakteristikom [20]



Slika 4.54. Karakteristika nadstrujne zaštite s „inverse time“ karakteristikom [20]

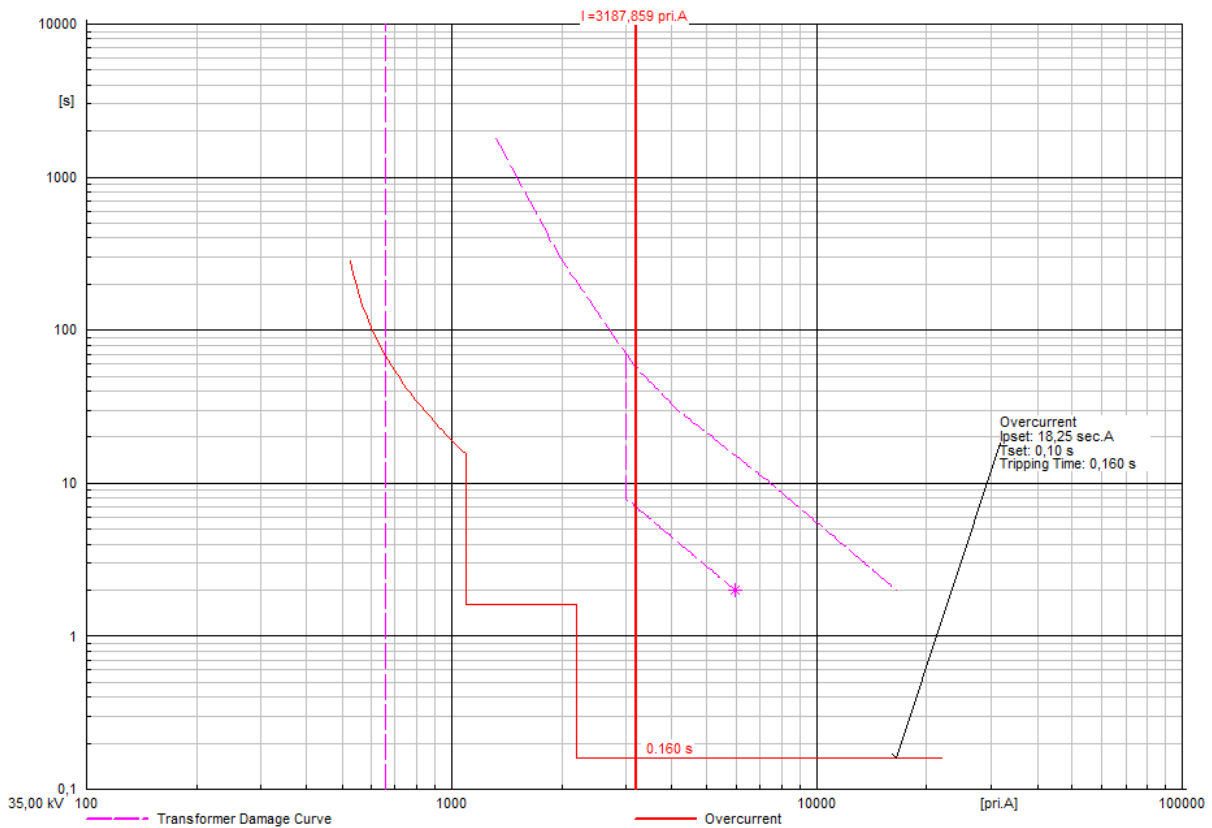
Nadstrujna zaštita se mora koordinirati sa zaštitama iz podređene mreže, tako da u slučaju kvara u podređenoj mreži proradi zaštita na tom elementu (vod, sabirnica) a ne zaštita transformatora te bespotrebno isklopi sam transformator i prekine opskrbu potrošača električnom energijom [19]. U simulacijskom modelu napravljena su dva slučaja. Kvar unutar zone šticejenja i kvar izvan zone šticejenja kako bi se provjerila ispravnost postavljenih parametara zaštite koji su prikazani u prilogu P.4.4. Za samu simulaciju izračunati su početni uvjeti koji su prikazani na slici 4.12.

Prvi slučaj predstavlja kvar unutar zone šticejenja, na sekundaru transformatora. Dvofazni kratki spoj je simuliran nakon 0,2 sekunde od početka simulacije, dok cijela simulacija traje 0,5 sekundi. Rezultati simulacije dvofaznog kratkog spoja prikazani su na slici 4.55.



Slika 4.55. Simulacija dvofaznog kratkog spoja unutar zone šticejenja

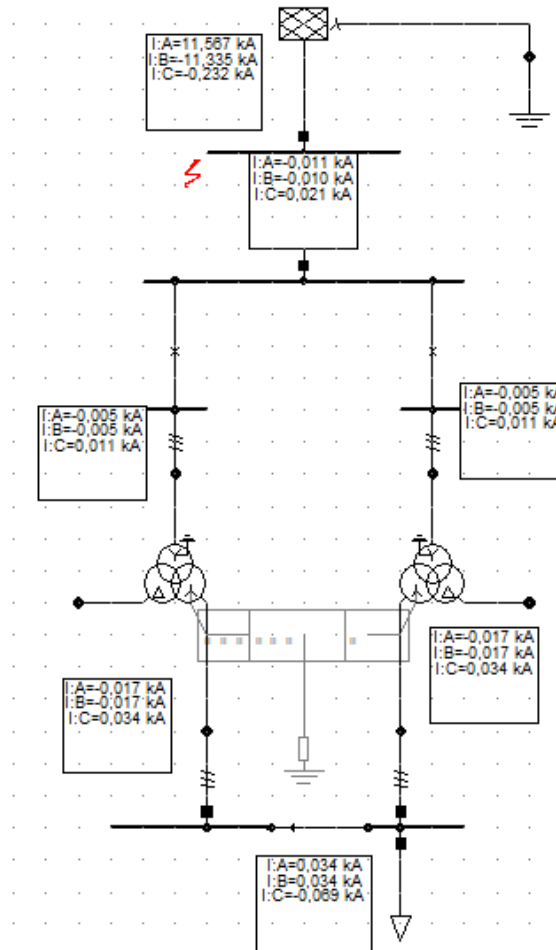
Iz slike 4.55. može se zaključiti da je relej reagirao na simulirani kvar na sekundaru transformatora i poslao signal prekidačima da iskllope transformator iz pogona (sa mreže). Na slici 4.56. nalazi se karakteristika nadstrujne zaštite uz krivulju oštećenja transformatora i linije struje kvara.



Slika 4.56. Karakteristika nadstrujne zaštite za kvar unutar zone šticeenja

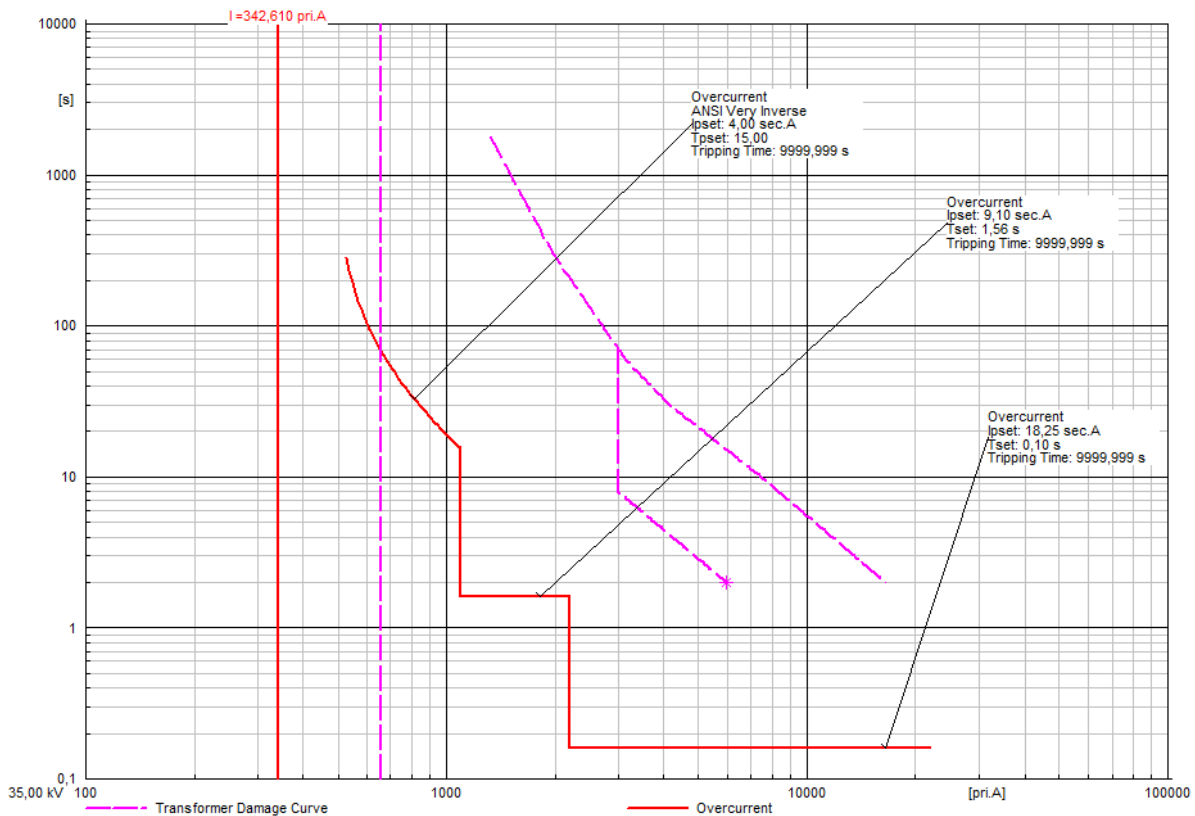
Iz slike 4.56. vidljivo je da je proradio najbrži stupanj zaštite $I \gg$, jer je jakost struje dvofaznog kratkog spoja premašila postavljenu vrijednost struje u releju i ta vrijednost struje kvara siječe liniju postavljene nadstrujne zaštite. Iz tog razloga reagirala je nadstrujna zaštita i poslala signale prekidačima na primaru i sekundaru transformatora da iskllope transformator kako ne bi došlo do trajnog oštećenja samog elementa.

Drugi slučaj predstavlja simulaciju dvofaznog kratkog spoja izvan zone štíćenja, na sabirnici 110 kV mreže. Pokrenuta je simulacija u trajanju od 0,5 sekundi dok kvar nastaje nakon 0,2 sekunde od početka simulacije. Rezultati opisane simulacije nalaze se na slici 4.57.



Slika 4.57. Simulacija dvofaznog kratkog spoja izvan zone štíćenja

Dobiveni rezultati prikazuju da dvofazni kratki spoj nije izazvao proradu nadstrujne zaštite, te bi taj kvar trebala isključiti zaštita koja je zadužena za element na kojem se dogodio kvar. Releji je projektiran tako da ne reagira na kvar izvan zone štíćenja što je potvrđeno ovim slučajem. Na slici 4.58. nalazi se karakteristika nadstrujne zaštite za drugi slučaj, na kojoj se vidi da kvar nije izazvao proradu zaštite. Iz slike 4.58. se vidi da kvar ne uzrokuje toliku jakost struje da bi ta vrijednost prešla postavljeni prag i uzrokovala proradu. Ovaj kvar mora ukloniti zaštita koja je zadužena za taj element a ne zaštita transformatora pa se može zaključiti da je zaštita dobro postavljena.

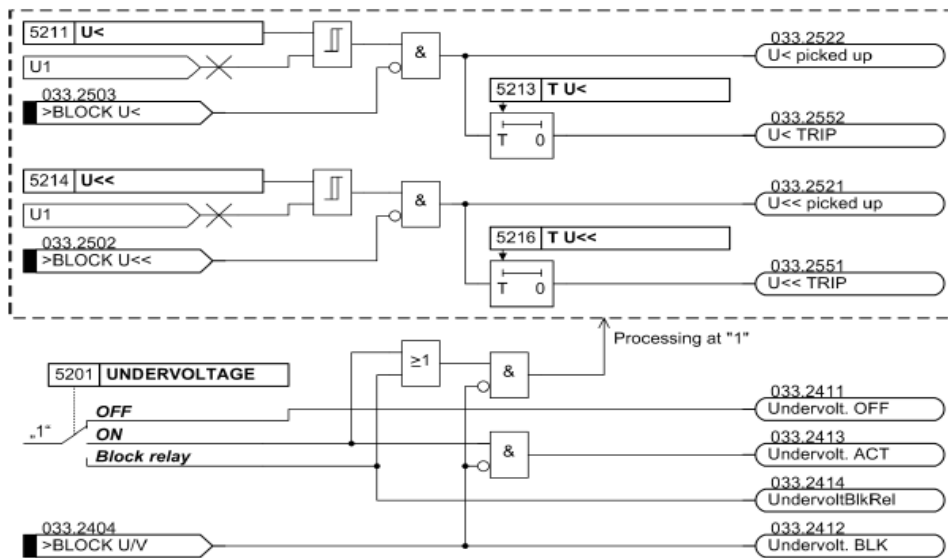


Slika 4.58. Karakteristika nadstrujne zaštite za kvar izvan zone šticeanja

4.2.4 Naponska i frekventna zaštita transformatora

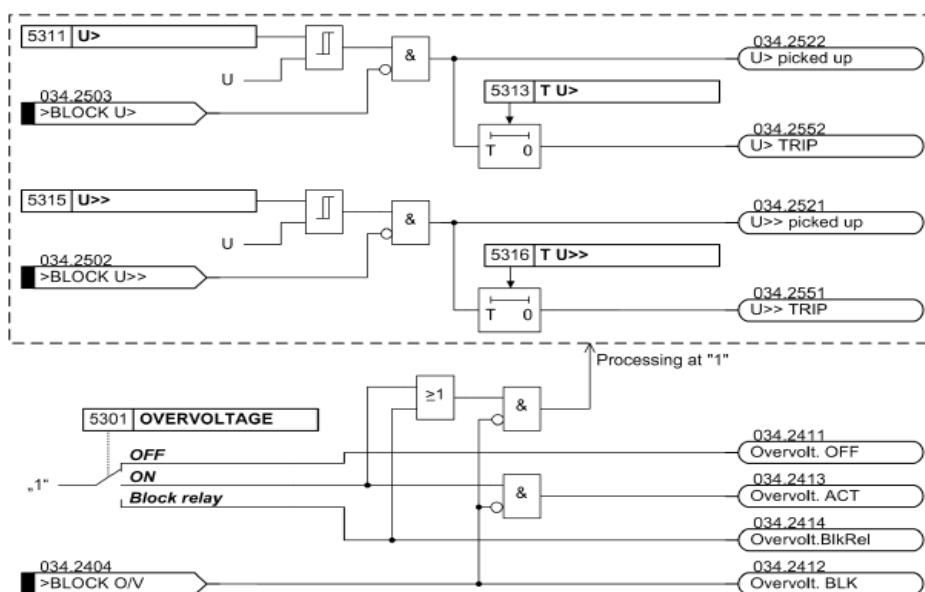
Naponska i frekventna zaštita koriste se kao rezervne zaštite diferencijalnoj zaštiti i imaju sekundarnu funkciju u samom releju [19]. Promatrane veličine su napon, tj. frekvencija.

Naponska zaštita se može podijeliti na podnaponsku (ANSI 27) i nadnaponsku (ANSI 59) zaštitu [17]. Zaštita koristi naponski mjerni transformator koji se postavlja na sekundar transformatora. Podnaponska zaštita reagira na promjenu promatrane vrijednosti napona, tj. reagira kada se vrijednost napona spusti ispod definiranog praga [19]. Ona detektira propade napona i pomoću nje se izbjegavaju neželjena stanja pogona i mogući gubici stabilnosti [19]. Logički dijagram podnaponske zaštite nalazi se na slici 4.59. [19] te prikazuje sam rad zaštite. Sama zaštita ima dva stupnja $U <$ i $U \ll$ koji su parametrirani kako je prikazano u prilogu P.4.5. Čim se prijeđe prag postavljene vrijednosti proglašava se *start (pick-up)* zaštitne funkcije te se aktivira vremensko zatezanje [19]. U slučaju da mjerena vrijednost napona tijekom perioda vremenskog zatezanja ostane veća od podešene vrijednosti proglašava se *isklop (trip)* te se aktivira binarni izlaz zaštitnog uređaja koji putem sekundarnog ožičenja postrojenja djeluje na prekidač i isključuje dio mreže u kojem je zabilježena vrijednost napona veća od podešene [19].



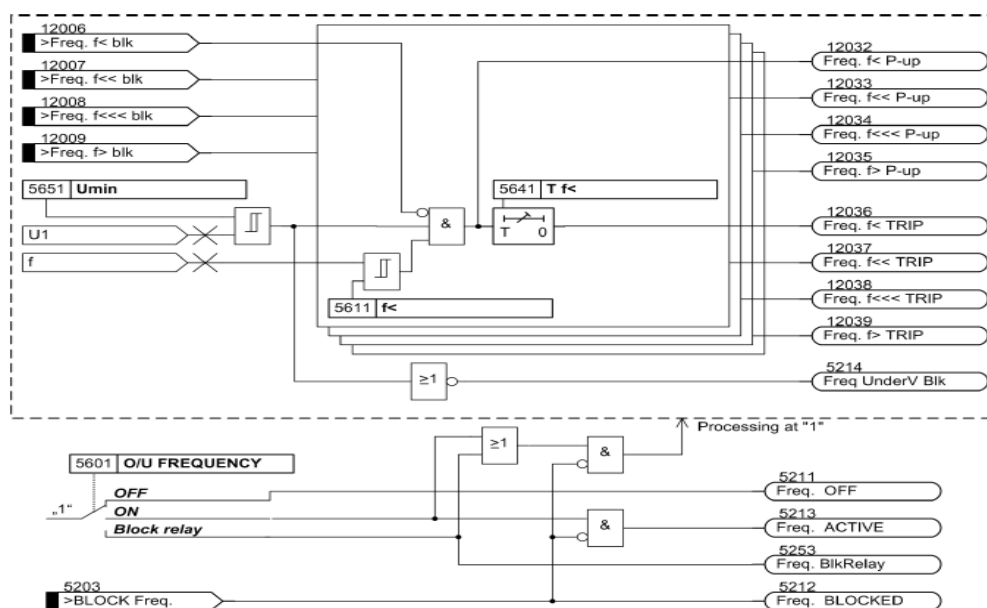
Slika 4.59. Logički dijagram podnaponske zaštite [19]

Nadnaponska zaštita također reagira na promjenu vrijednosti promatranog napona, djeluje kada vrijednost promatranog napona preraste postavljeni prag dozvoljene vrijednosti napona [19]. Ima zadatak šticećenja od proboja izolacije koji mogu biti uzrokovani abnormalno visokim naponima. U analizi se mogu postaviti linijski ili fazni naponi. Sastoji se od dva stupnja, $U>$ i $U>>$. U slučaju visokog prenapona, isklop se vrši sa kratkom odgodom, dok u slučaju nižih prenapona, isklop se vrši sa dužim vremenom odgode [19]. Granične vrijednosti napona i vremena kašnjenja mogu se pojedinačno postaviti za oba stupnja. Na slici 4.60. [19] nalazi se logički dijagram za nadnaponsku zaštitu transformatora releja SIPROTEC 7UT612.



Slika 4.60. Logički dijagram nadnaponske zaštite [19]

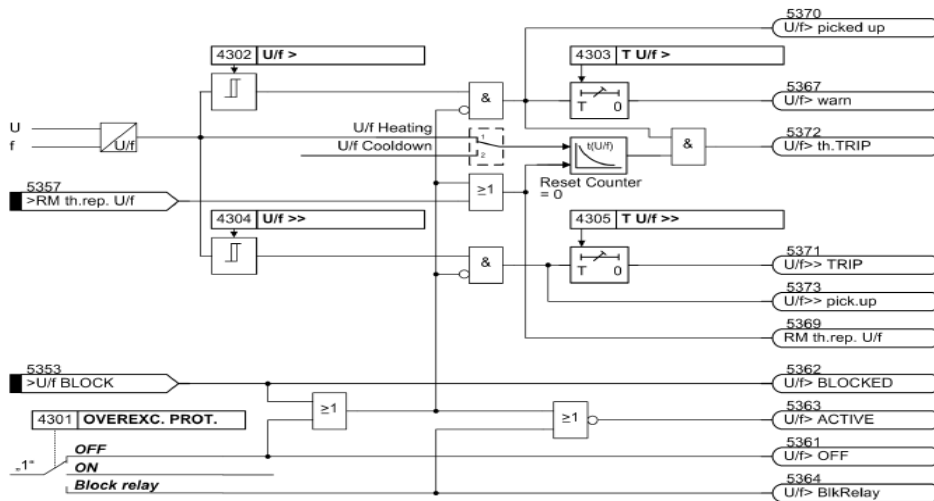
Frekventna zaštita detektira abnormalno visoke ili niske frekvencije [19]. U slučaju da se frekvencija mreže nalazi izvan dopuštenog područja, pokreću se odgovarajuće radnje [19]. Podfrekventna zaštita (ANSI 81U) reagira kada vrijednost promatrane frekvencije padne ispod postavljenog praga minimalne vrijednosti [19]. Pad frekvencije se događa kada sustav osjeti porast potražnje radne snage pod mreža koji se ne može (ili ne može toliko brzo) kompenzirati dodatnim performansama generatora [19]. Propad frekvencije se može dogoditi i kod pojave otočnog pogona [19]. Nadfrekventna zaštita (ANSI 81O) reagira na povećanje frekvencije [17]. Povećanje frekvencije sustava događa se pri iznenadnom ispadu velikih tereta, ili pri kvaru na generatoru [19]. Frekventna zaštita sastoji se od četiri frekvencijska elementa, tri stupnja podfrekventne ($f<$, $f<<$ i $f<<<$) i jedan stupanj nadfrekventne ($f>$) zaštite [19]. Svaki stupanj je nezavisan i može aktivirati različite kontrolne funkcije [19]. Na slici 4.61. [19] nalazi se logički dijagram frekventne zaštite transformatora releja Siemens SIPROTEC 7UT612. Frekventna zaštita je parametrirana kako je prikazano u prilogu P 4.6.



Slika 4.61. Logički dijagram frekventne zaštite [19]

4.2.5 Zaštita od preopterećenja jezgre transformatora

Ova zaštita detektira pojavu magnetskog nadtoka koja može uzrokovati zasićenje željezne jezgre i pojavu struja koje mogu uzrokovati previsok porast temperature u željezu [19]. Funkcija se temelji na mjerenju omjera napona i frekvencije koji su proporcionalni magnetskoj indukciji u željeznoj jezgri [19]. Na slici 4.62. [19] nalazi se logički dijagram zaštite od preopterećenja jezgre transformatora a u prilogu P.4.7. se nalaze njezine postavke.



Slika 4.62. Logički dijagram zaštite od magnetskog nadтока [19]

4.3 Modeliranje regulatora napona energetskog transformatora

Regulator napona energetskog transformatora za svoju glavnu zadaću ima održavati napon na niskonaponskoj strani unutar podešenih granica napona i regulacija se izvodi na visokonaponskoj strani (pod naponom) [21]. Ako dođe do promjene napona na niskonaponskoj strani energetskog transformatora, regulator napona će reagirati i promijeniti položaj regulacijske sklopke na potrebnu vrijednost. Uz to, regulator će reagirati i u slučaju poremećaja pogonskog stanja, tj. promjenama napona na visokonaponskoj strani transformatora [21].

Na slici 4.63. [22] prikazan je fizički izgled regulacijske preklopke koja se nalazi u transformatoru. Na slici 4.64. prikazano je modeliranje automatskog regulatora napona (regulacijske preklopke) unutar samog transformatora na visokonaponskoj strani u *DIgSILENT PowerFactory* sučelju. Iz slike 4.64. se vidi da se regulacija vrši uz korak od 1,5% promjene napona.



Slika 4.63. Regulacijska preklopka unutar transformatora [22]

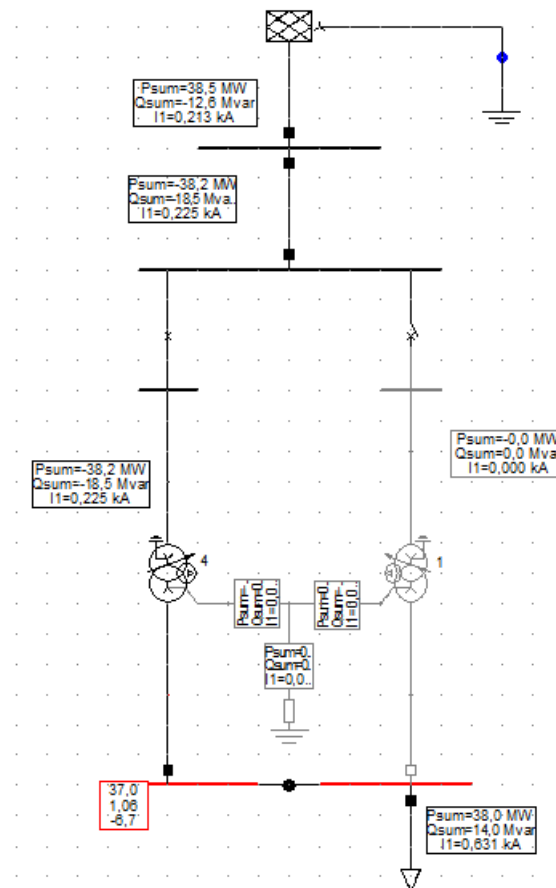
<input checked="" type="checkbox"/> Tap Changer 1		<input type="checkbox"/> Tap Changer 2	
Type	Ratio/Asym. Phase Shifter		
at Side	HV		
Additional Voltage per Tap	1.5	%	
Phase of du	0.	deg	
Neutral Position	11		
Minimum Position	1		
Maximum Position	21		
<input checked="" type="checkbox"/> Tap dependent impedance			
	Neutral Tap	Minimum Tap	Maximum Tap
Positive Sequence Impedance			
Short-Circuit Voltage uk	11. %	12.22 %	10.39 %
Copper Losses	155. kW	148.79 kW	162.14 kW

Slika 4.64. Definiranje regulatora napona u DIgSILENT PowerFactory sučelju

Controller, Tap Changer 1			
External Tap Controller	...		
External Station Controller	...		
<input checked="" type="checkbox"/> Automatic Tap Changing			
Tap Changer	discrete		
Controlled Node is at	LV	Phase	Pos. Seq.
Control Mode	V	Setpoint	local
<input type="checkbox"/> Remote Control			
Voltage Setpoint	1.02 p.u.	Lower Bound	0.95 p.u.
		Upper Bound	1.1 p.u.
Controller Time Constant	0.5 s		
Line Drop Compensation (LDC)	none		
Thermal Loading Limit			
Max. Loading	100. %		

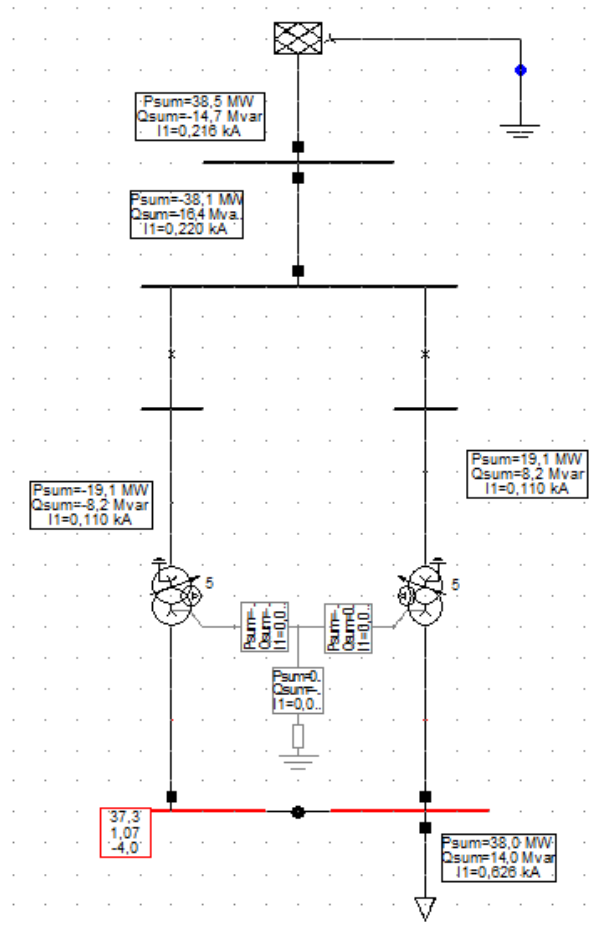
Slika 4.65. Modeliranje regulatora napona u DIgSILENT PowerFactory sučelju

Na slici 4.65. prikazano je modeliranje regulatora napona unutar modela transformatora, tj. automatske promjene položaja regulacijske preklopke, koja se nalazi na primaru transformatora. U izborniku „Load flow“ unutar samog transformatora postavljaju se parametri regulatora. Iz slika 4.64. i 4.65. se vidi da je regulator na visokonaponskoj strani i da se regulacija vrši automatski pomoću preklopke, „discrete“. Prema slici 4.64. postavka implicira da postoji 21 položaj sklopke. Regulator se fizički nalazi na VN strani (jer je veći napon, tj. struja je manja), ali se kontrolira napon na sekundaru (35 kV strana) transformatora. Postavkom „Pos.seq.“ u izborniku se nadzire napon u sve tri faze. Zadana vrijednost napona je postavljena na 1,02 p.u., donja granica iznosi 0,95 p.u. a gornja 1,1 p.u. Nakon pokretanja tokova snaga i označavanja „automatic tap adjust of transformers“ položaj regulacijske preklopke se mijenja kako bi odgovarao zahtjevima mreže. Slika 4.66. prikazuje samostalni rad transformatora, gdje se vidi da se položaj regulacijske preklopke promijenio iz vrijednosti „1“ u vrijednost „4“.



Slika 4.66. Izračun tokova snaga za samostalni rad transformatora

Položaj regulacijske preklapke se mijenja kako bi se zadovoljili zahtjevi samostalnog rada transformatora koji u ovom slučaju preuzima sav teret na sebe. Na slici 4.67. nalazi se prikaz izračuna tokova snaga za paralelni rad transformatora. Položaj regulacijske preklapke nakon simulacije zbog zahtjeva mreže prikazuje da se ona nalazi u položaju „5“ na oba transformatora.

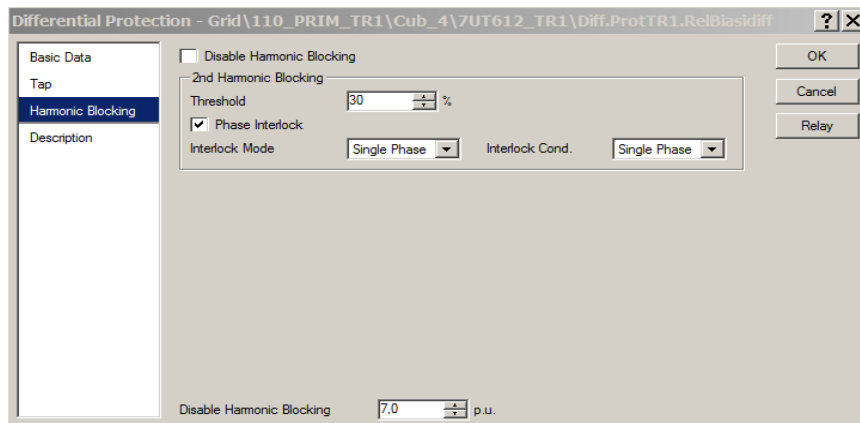


Slika 4.67. Izračun tokova snaga za paralelni rad transformatora

U ovom primjeru iz slike 4.67. se vidi da je teret između transformatora ravnopravno raspoređen te svaki preuzima svoj dio tereta. Korištenje regulatora napona dolazi do izražaja prilikom različitih pogonskih stanja, među kojima je i stanje pojave udarne struje magnetiziranja transformatora (engl. inrush current).

4.4 Analiza pojave udarne struje magnetiziranja

Kako je opisano u poglavlju 2.4. prilikom uklopa transformatora na mrežu (energizacije) dolazi do pojave udarne struje koja može doseći deseterostruke vrijednosti nazivne struje [8]. To je vrsta nadstruje i njena je pojava uzrokovana vanjskim naponom koji pri određenim uvjetima uzrokuje zasićenje jezgre transformatora [8]. Ona u velikoj većini slučajeva utječe na pogrešnu proradu diferencijalne zaštite transformatora te se time prekida opskrba potrošača električnom energijom [8]. Pretpostavka energiziranja transformatora je ta da se on prvo energizira sa primarne, a zatim sa sekundarne strane [8]. Između sklapanja dvaju prekidača (primar i sekundar) prođe od nekoliko sekundi do nekoliko minuta [8]. U trenutku sklapanja kroz primar potekne struja magnetiziranja kako je opisano u poglavlju 2.4., dok kroz sekundar struja ne može teći jer je strujni krug otvoren. Kao rezultat toga stvoren je disbalans između struje kroz primar i struje kroz sekundar te će u slučaju velike udarne struje dolaziti do stvaranja uvjeta za proradu diferencijalne zaštite transformatora [8]. Ova pojava je neizbježna i tranzijentna, pa je pojava prorade diferencijalne zaštite neosnovana. Udarne struje magnetiziranja koja teče kroz primarni namot ujedno prolazi i kroz strujni mjerni transformator gdje u njemu može izazvati zasićenje. Iz tog razloga se unutrašnji kvarovi zbog zasićenja strujnog mjernog transformatora mogu krivo protumačiti kao udarna struja magnetiziranja [8]. Za potrebe otkrivanja udarne struje magnetiziranja analizira se zastupljenost drugog harmonika struje [8]. Kod transformatora s manjom gustoćom magnetskog toka ($<1,5$ T) zaštita se podešava na 15-20% udjela drugog harmonika dok se kod transformatora s većom gustoćom magnetskog toka (1,5-1,75 T) zaštita podešava na 5-12% udjela drugog harmonika [8]. Pomoću saznanja iz [8], [9], [17] i analizom modela postavljena je diferencijalna zaštita prema slici 4.68. Zbog ograničenja softvera *DIGSILENT PowerFactory* koji za tronamotne transformatore ne omogućava dodatne parametre i signale za EMT model transformatora, tronamotni transformatori zamijenjeni su dvonamotnim transformatorima istih parametara. U dvonamotnim transformatorima omogućeni su dodatni parametri *psim_a* (magnetski tok faze „a“), *psim_b* (magnetski tok faze „b“), *psim_c* (magnetski tok faze „c“), *psimd* („d“ komponenta magnetskog toka), *psimq* („q“ komponenta magnetskog toka), *psim0* (nulta komponenta magnetskog toka) bez kojih analiza simulacija pojave udarne struje magnetiziranja u samostalnom i paralelnom pogonu ne bi bila moguća.

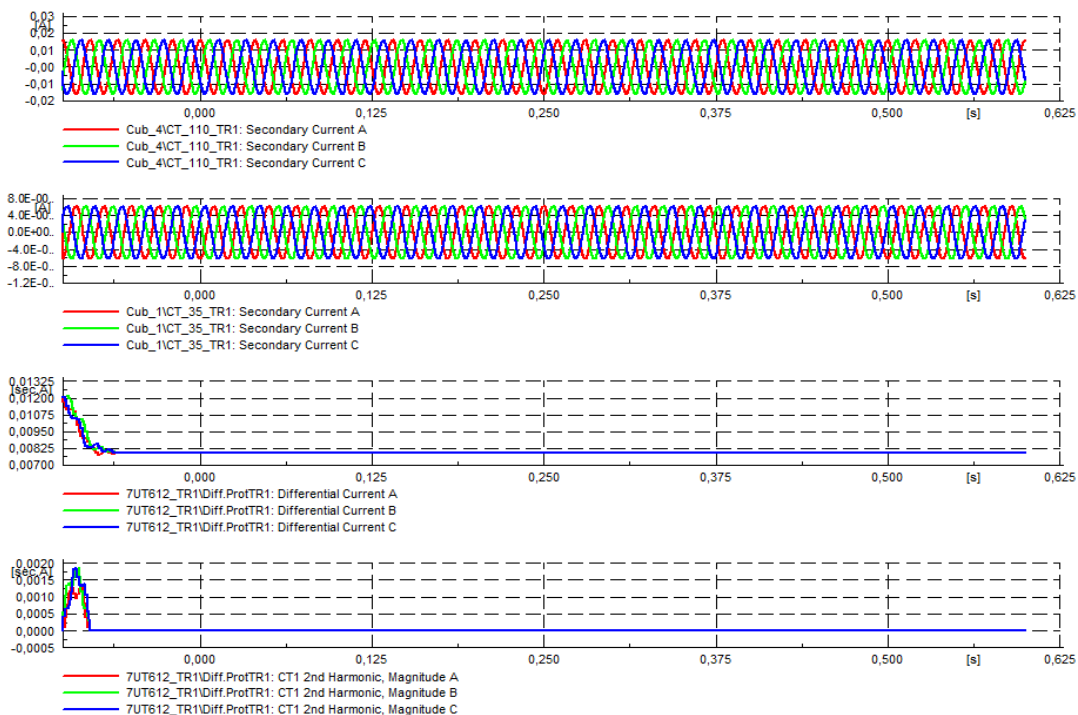


Slika 4.68. Postavka diferencijalne zaštite za slučaj pojave udarne struje magnetiziranja

Kako bi se mogla opisati pojava udarne struje obrađena su dva scenarija, analiza pri samostalnom pogonu energizacijom transformatora sa primarne strane i pri paralelnom pogonu uklopom transformatora TR1 sa primarne strane u paralelni pogon sa transformatorom TR2.

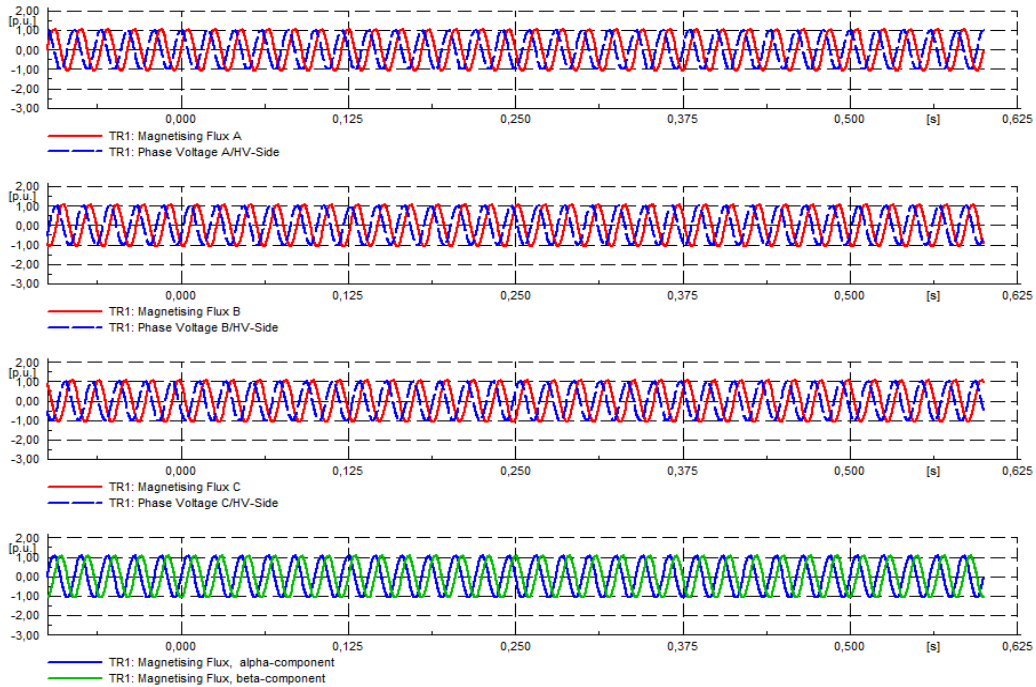
4.4.1 Udarne struja magnetiziranja pri samostalnom pogonu

Prvi scenarij predstavlja analizu pojave udarne struje magnetiziranja pri uklopu samostalnog transformatora. Prvi slučaj scenarija predstavlja analizu EMT simulacije bez simulacijskih događaja koji služi kao usporedba. Pokrenuta je simulacija u trajanju od 0,6 sekundi te su dobiveni rezultati koji slijede na slikama. Na slici 4.69. nalaze se strujne prilike ovog slučaja.



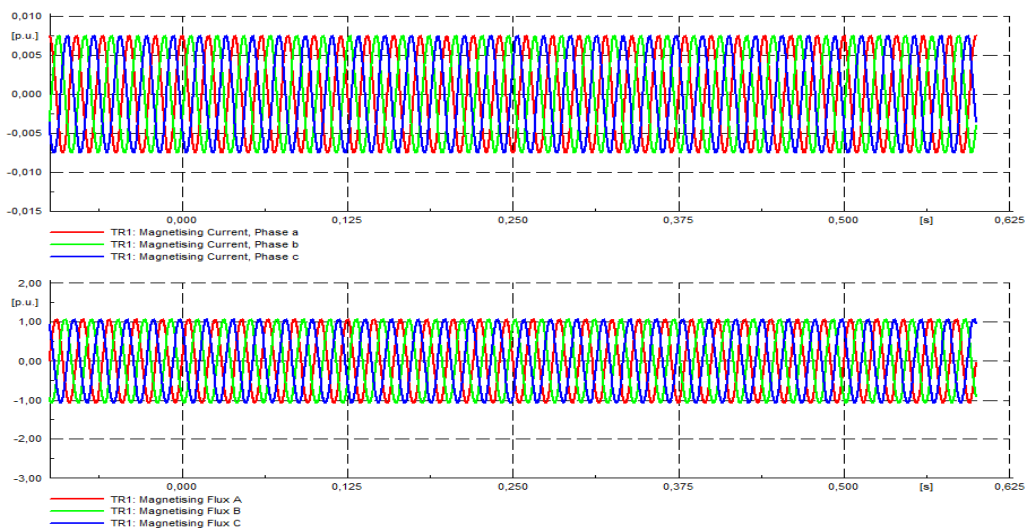
Slika 4.69. Strujne prilike transformatora TR1

Na slici 4.69. nalaze se sekundarne struje strujnih mjernih transformatora na primaru (prvi oscilogram) i sekundaru (drugi oscilogram), diferencijalna struja (treći oscilogram) i udio drugog harmonika na primaru transformatora (četvrti oscilogram).

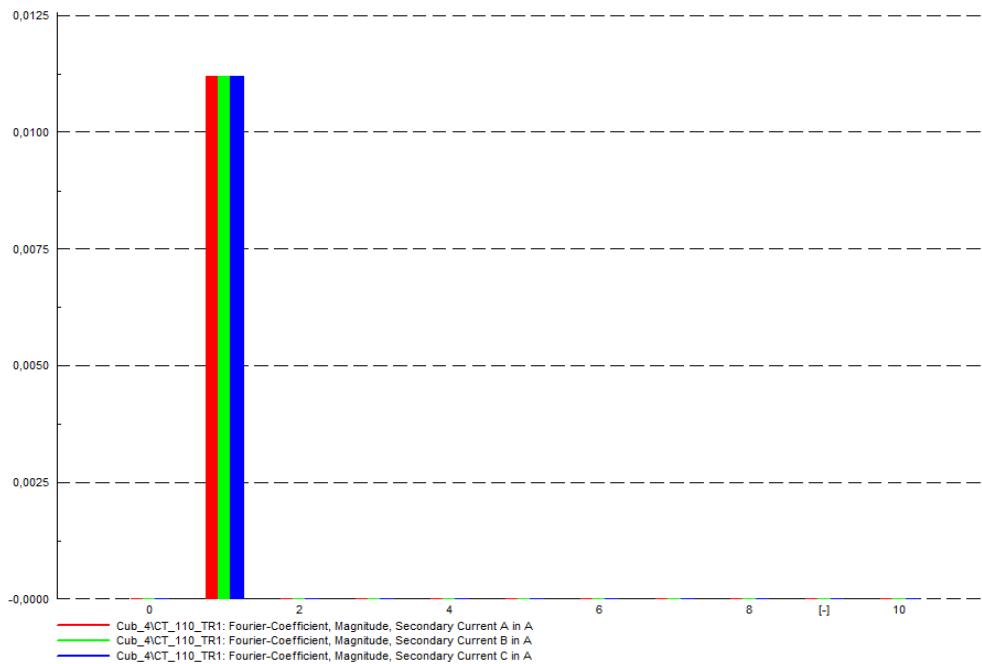


Slika 4.70. Usporedba napona i tokova na transformatoru TR1

Na slici 4.70. nalaze se valni oblici napona faza primara i magnetskog toka sve tri faze uz alfa i beta komponentu magnetskog toka (zadnji oscilogram). Vidljivo je da je fazni pomak između napona bilo koje faze i magnetskog toka u istoj fazi 90° . Također se može vidjeti da nema utjecaja na magnetski tok.



Slika 4.71. Prikaz struja magnetiziranja uz magnetski tok



Slika 4.72. Fourierova analiza harmonika valnog oblika struje

Iz slike 4.71. na kojoj su prikazane struje magnetiziranja kroz sve tri faze (prvi oscilogram) i magnetskog toka sve tri faze (drugi oscilogram) i slike 4.72. sa prikazom udjela harmonika vidljivo je da jezgra energetskog transformatora TR1 nije u zoni zasićenja što potvrđuju struje koje su sinusnog valnog oblika. Na slici 4.72. se vidi prisustvo prvog harmonika što također govori da se radna točka transformatora nalazi u području krivulje magnetiziranja koje nije u zasićenju.

Drugi slučaj scenarija predstavlja uklop transformatora, tj. samostalni pogon transformatora koji za posljedicu uzrokuje udarnu struju magnetiziranja. Napravljena je EMT simulacija u trajanju od 0,6 sekundi uz definirane događaje prikazane na slici 4.73.

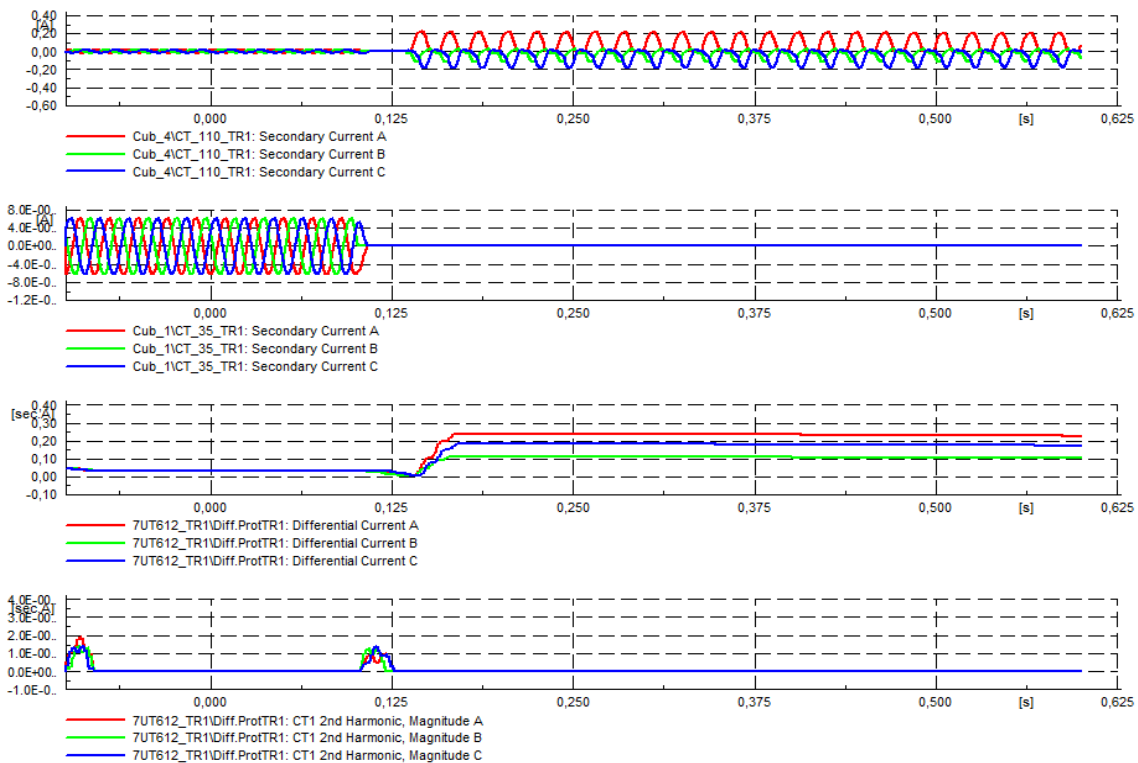
Simulation Events/Fault - Study Cases\Inrush\Simulation Events :					
Name	Time	Object	Out of Service	Object modified	
isklop Q0_110kV	0,1	Q0_110_TR1	<input type="checkbox"/>	3.9.2018 8:59:13	
isklop Q0_35kV	0,1	Q0_35_TR1	<input type="checkbox"/>	3.9.2018 8:59:23	
ponovni uklop Q0_110kV	0,135	Q0_110_TR1	<input type="checkbox"/>	3.9.2018 8:59:33	

Ln 1 3 object(s) of 3 1 object(s) selected

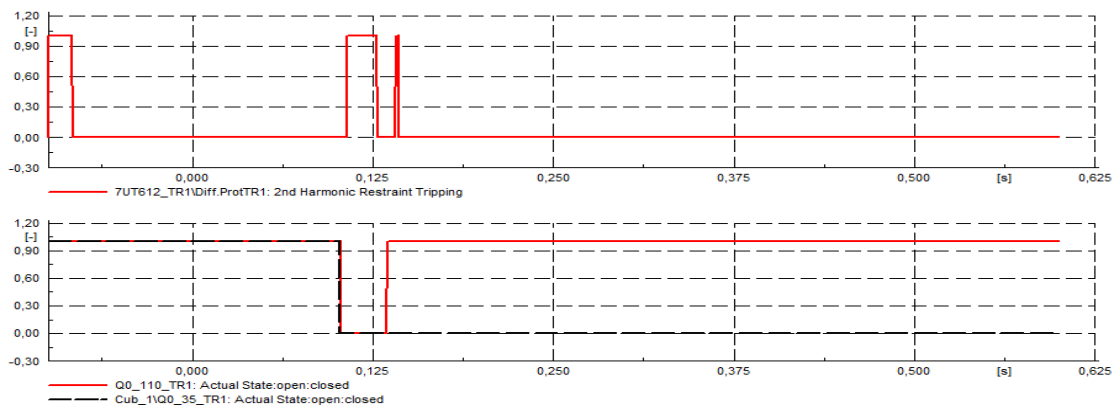
Slika 4.73. Simulacijski događaji za opisani slučaj

Prema slici 4.73. transformator TR1 bio je u pogonu do 0,1 sekunde simulacije nakon čega je slijedio isklop oba prekidača, te u vremenu od 0,135 sekundi uklopi prekidač Q0_110_TR1 koji

je uklopio primar transformatora. U ovom slučaju gubici u željezu na transformatoru su povećani 10 puta i iznose 280kW. Tim povećanjem je smanjena brzina opadanja remanentnog toka jer je promijenjena vremenska konstanta R/X kako je prikazano na krivulji magnetiziranja na slici 4.78. Ovo povećanje je napravljeno iz razloga što je opadanje remanentnog toka vrlo brzo te se ne bi mogao uhvatiti napon - ograničenje softvera *DIgSILENT PowerFactory*. Na slici 4.74. prikazane su strujne prilike transformatora TR1 radi usporedbe sa slikom 4.69. Iz slike 4.74. se vidi porast diferencijalne struje prilikom ponovnog uklopa (treći oscilogram) te pojava drugog harmonika (četvrti oscilogram).

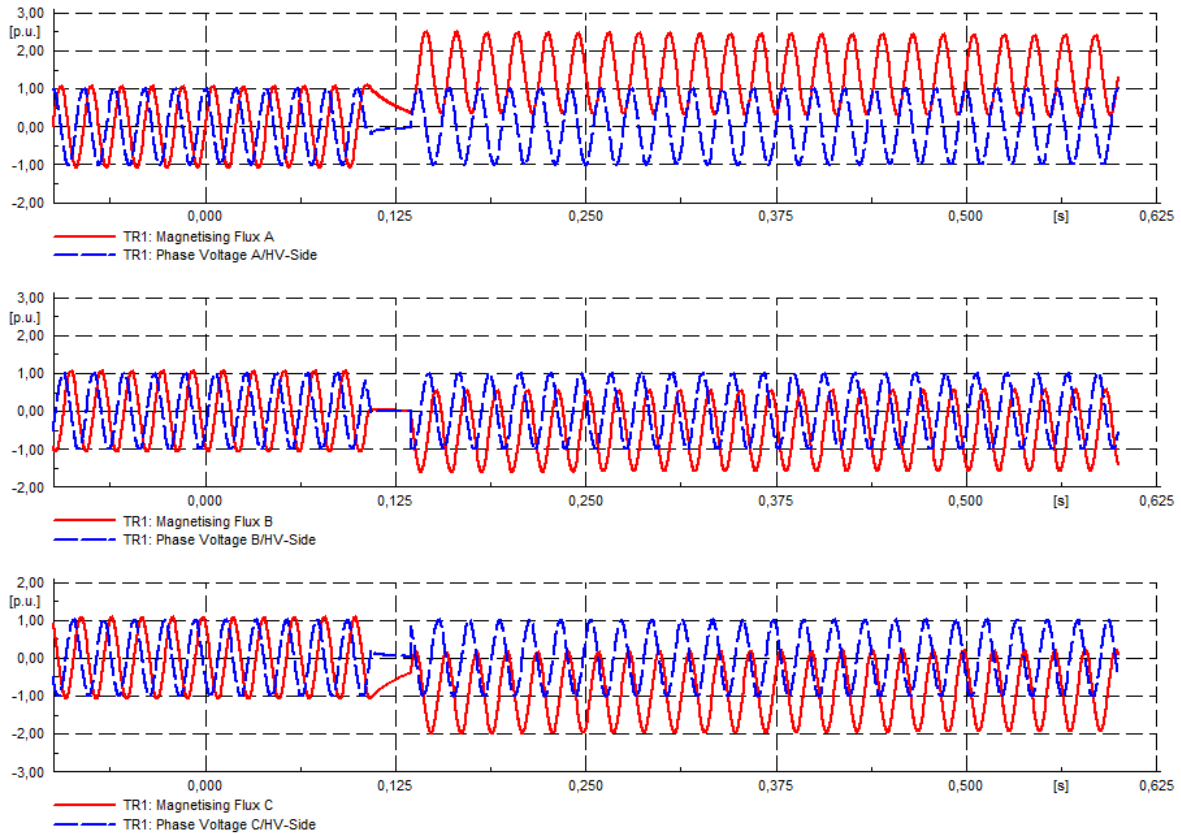


Slika 4.74. Strujne prilike na transformatoru TR1



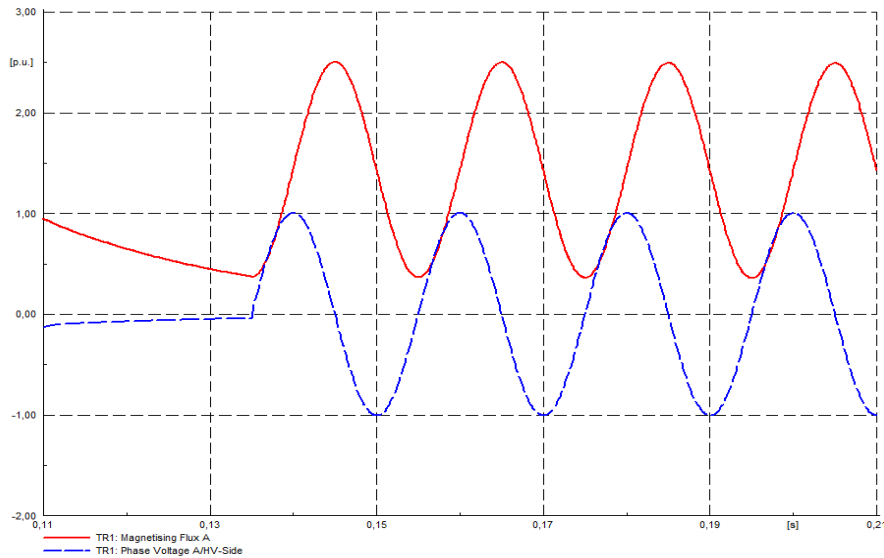
Slika 4.75. Stanja diferencijalne zaštite i prekidača

Na slici 4.75. nalaze se oscilogrami vezani uz stanja diferencijalne zaštite (prvi oscilogram) i stanja prekidača (drugi oscilogram). Iz slike 4.75. se vidi da se dogodila blokada isklopa diferencijalne zaštite zbog udjela drugog harmonika koja je postavljena prema slici 4.68. Slika 4.76. prikazuje tri oscilograma sa valnim oblicima napona na primaru i tokova kroz sve faze transformatora.



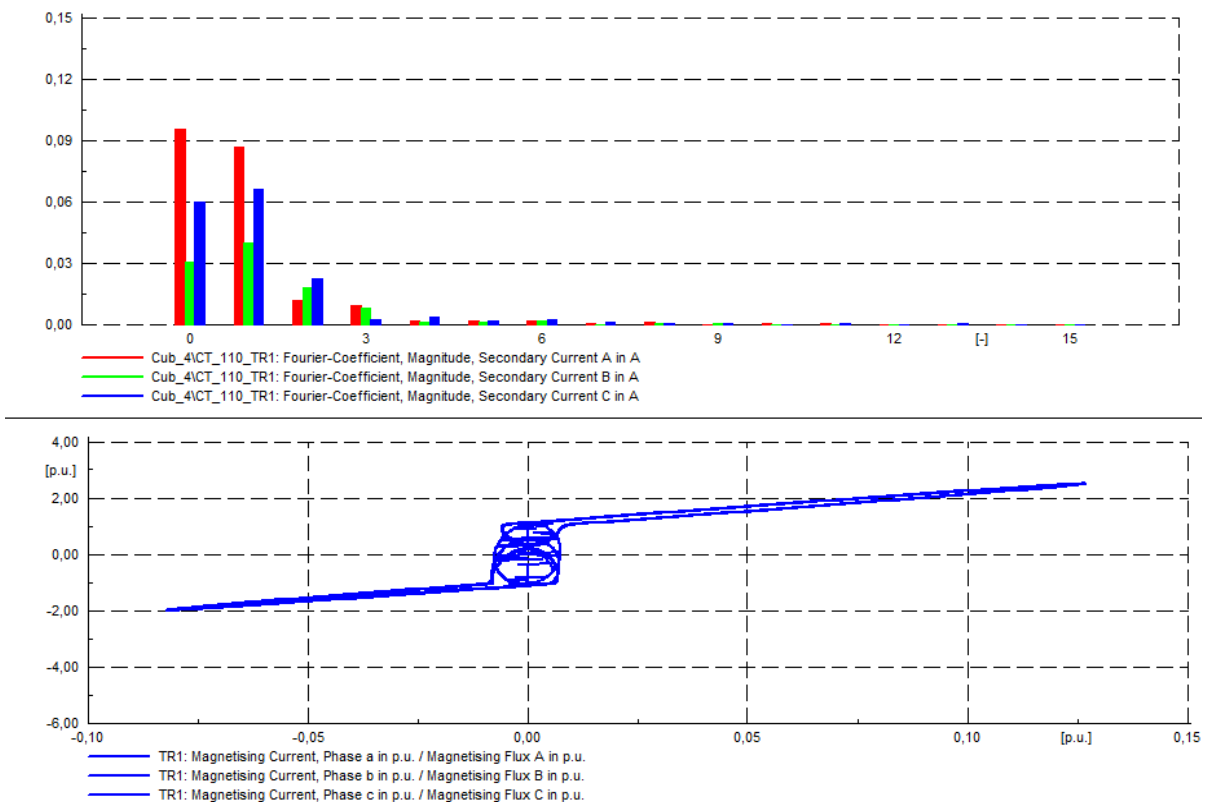
Slika 4.76. Valni oblici napona i toka po fazama „a“, „b“ i „c“

Iz slike 4.76. se vidi da je u ovome slučaju transformator uklopljen na napon nula u fazi „a“ s tendencijom rasta (prvi oscilogram). Trenutak uključjenja primarnog namota na izvor napona je po pitanju mogućnosti pojave udarne struje magnetiziranja (engl. inrush) najnepovoljniji, jer se magnetski tok povećava i doseže gotovo dvostruku vrijednost. Vrijednosti toka i napona u trenutku uključjenja transformatora u fazi „a“ prikazani su na slici 4.77.

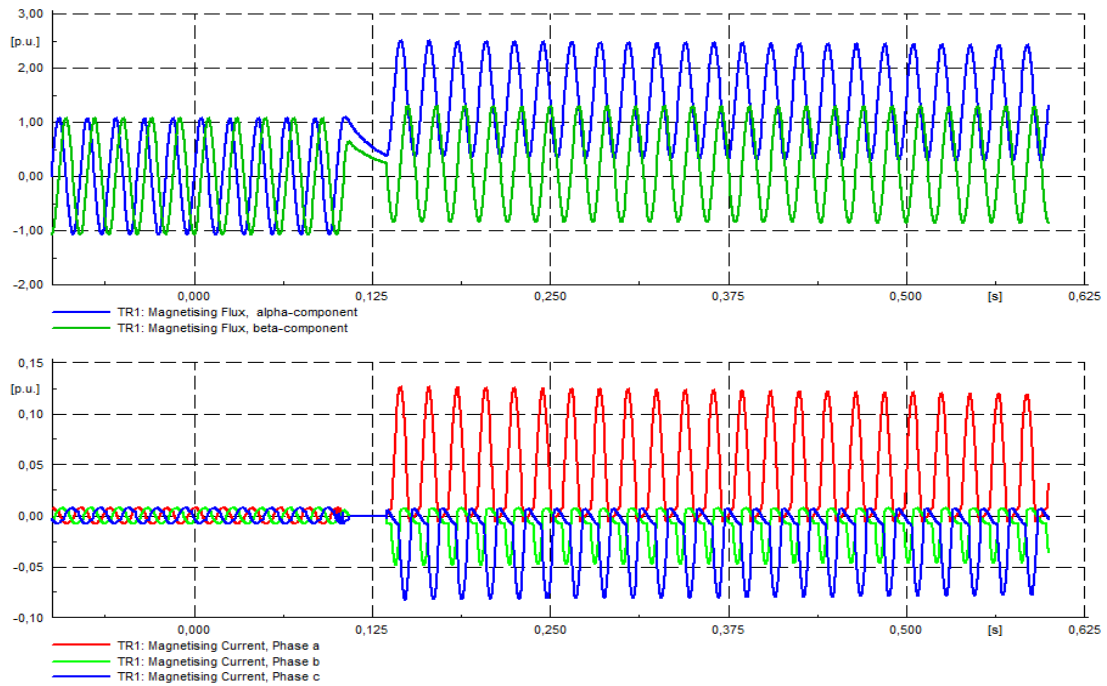


Slika 4.77. Prikaz napona i toka u fazi „a“ u trenutku uklopa

Na slici 4.78. nalazi se harmonijska analiza struja koje prolaze kroz strujni mjerni transformator na primaru (prvi oscilogram) i krivulja magnetiziranja transformatora (drugi oscilogram). Iz slike 4.78. na prvom oscilogramu se vidi da je drugi harmonik prilično zastupljen u spektralnom rastavu.

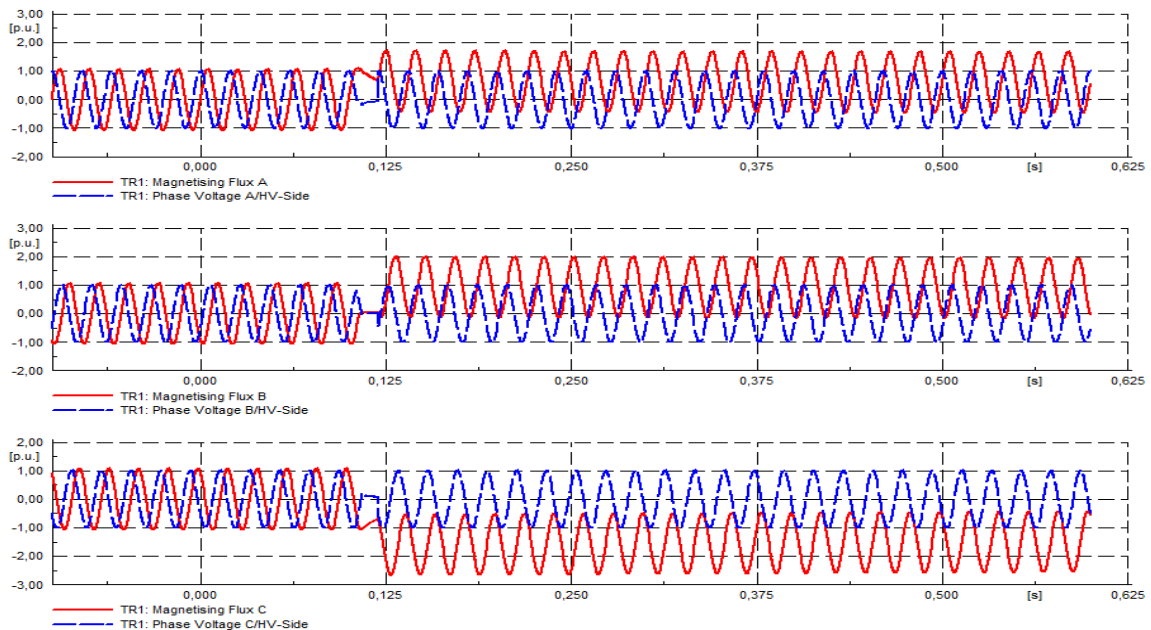


Slika 4.78. Krivulja magnetiziranja i spektralni rastav struja

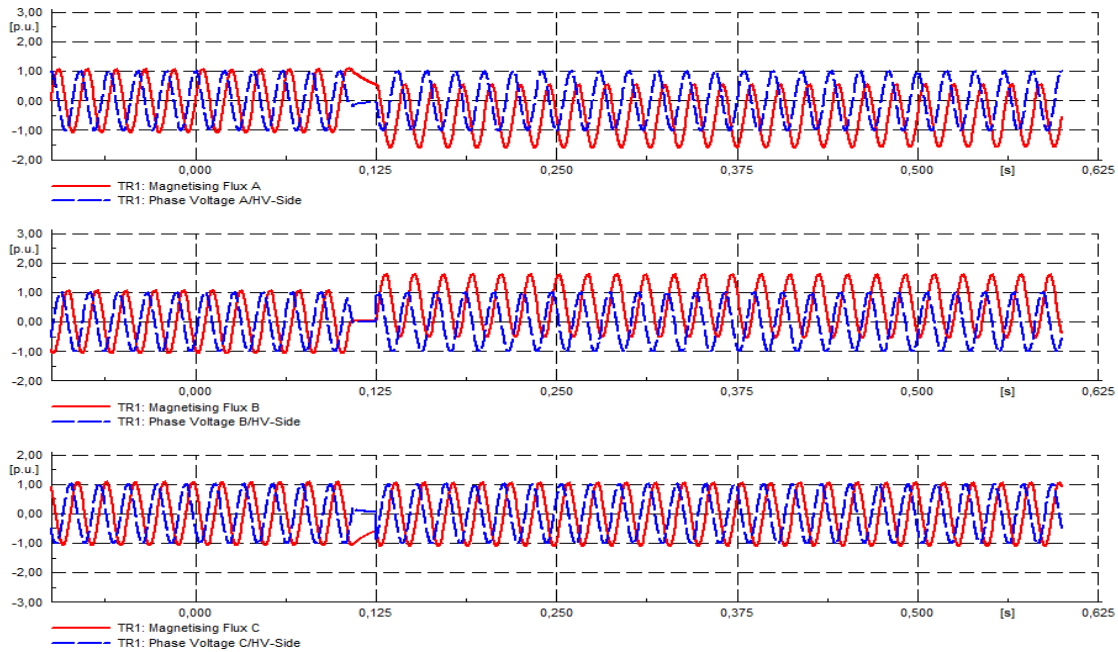


Slika 4.79. Valni oblici toka i struja dobivenih simulacijom

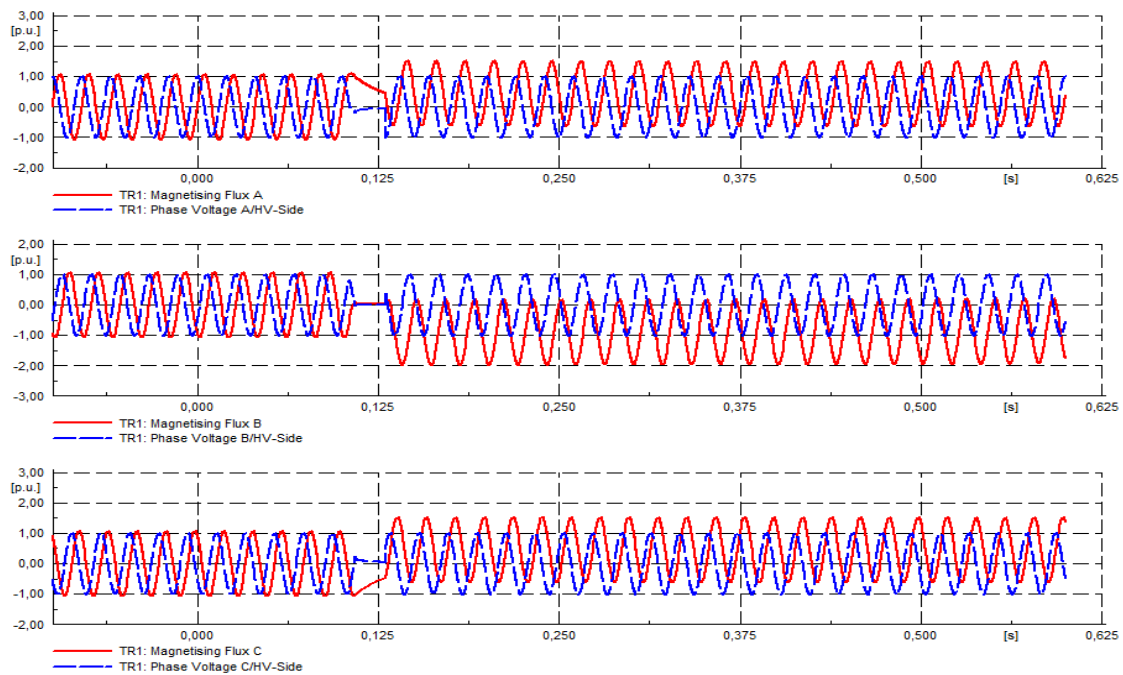
Slika 4.79. Prikazuje alfa i beta komponentu magnetskog toka uz struje magnetiziranja sve tri faze. Slike 4.78. i 4.79. indiciraju da transformator ulazi u zasićenje. Zatim su napravljena još tri slučaja u razmaku od 5ms bez modela tereta kako bi se udarna struja bolje vidjela za uklope na maksimalni napon, napon nula s tendencijom pada i minimalni napon u fazi „a“. Valni oblici tokova i napona kroz sve faze primara za navedena tri slučaja prikazani su na slici 4.80.



a) Uklop na maksimalni napon u fazi „a“



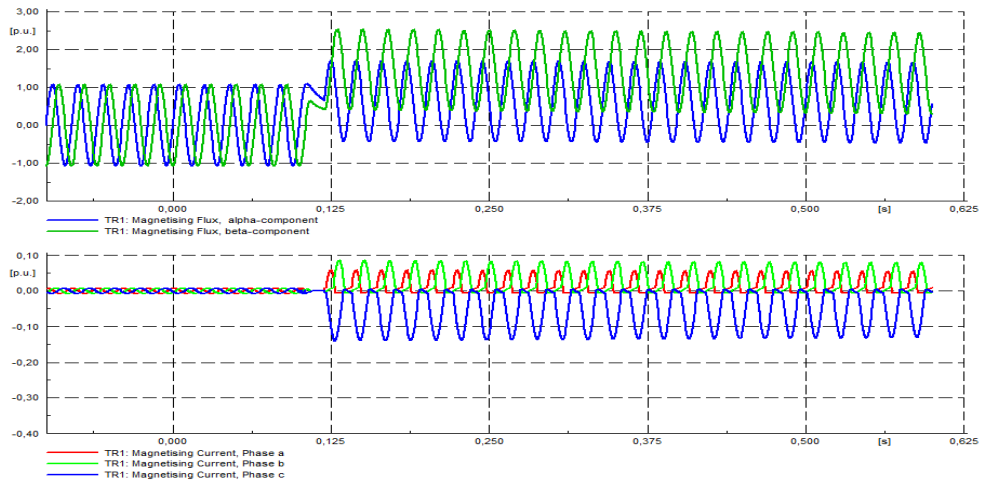
b) Uklop na napon nula s tendencijom pada u fazi „a“



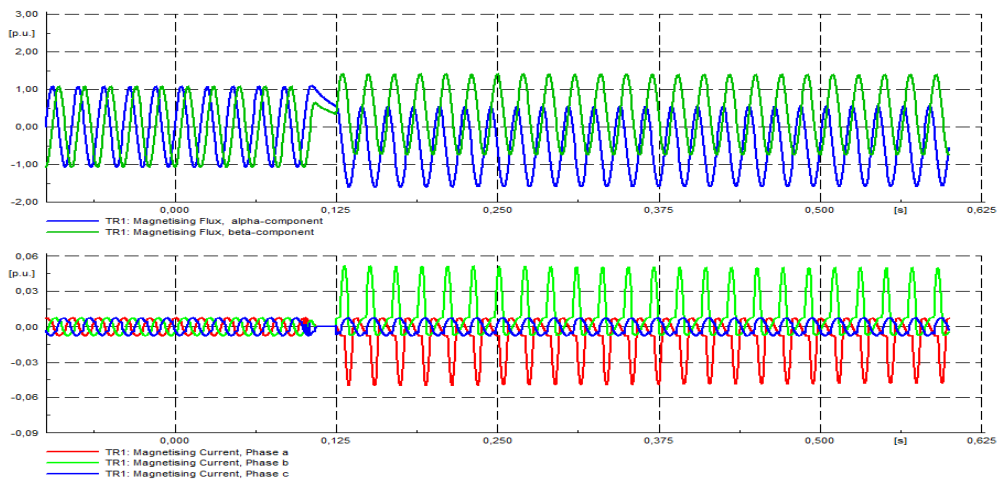
c) Uklop na minimalni napon u fazi „a“

Slika 4.80. Valni oblici napona za uklope pri različitim vremenima

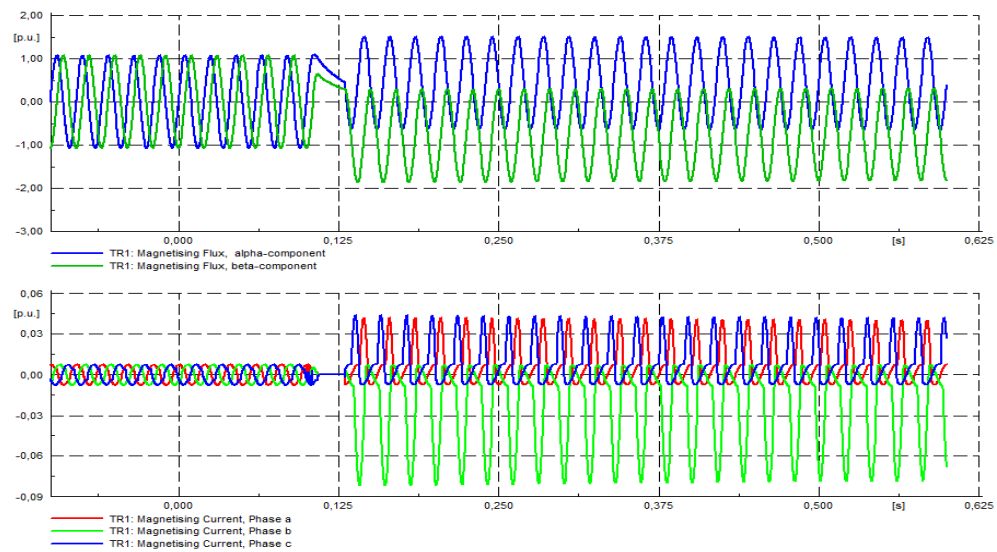
Na slici 4.81. nalaze se komponente magnetskog toka i struje magnetiziranja za opisana tri slučaja za uklope na maksimalni napon, napon nula s tendencijom pada i minimalni napon faze „a“ na kojoj su vidljive promjene $psimd$ i $psimq$ komponente. Slika 4.82. prikazuje spektralni rastav faznih struja kroz primar i krivulju magnetiziranja za prethodno prikazana tri slučaja uklopa gdje se vidi udio drugog harmonika koji služi kao kriterij otkrivanja udarne struje.



a) Uklop na maksimalni napon u fazi „a“

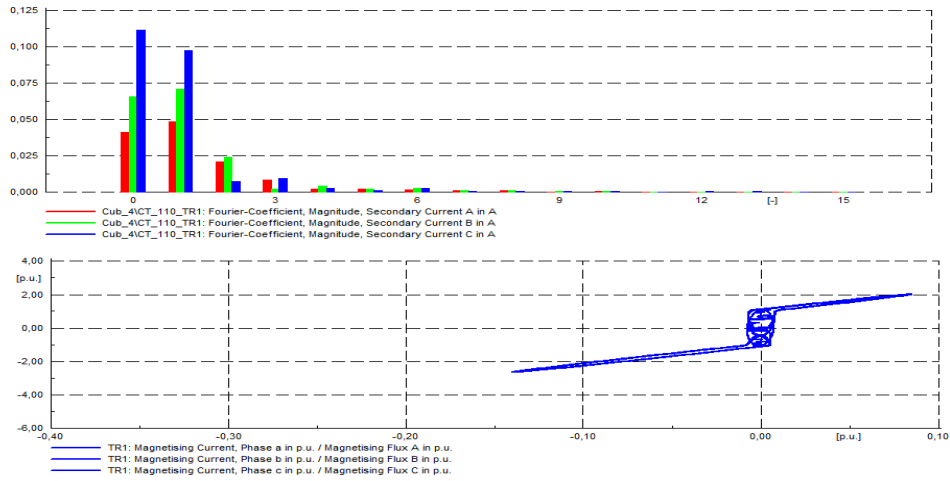


b) Uklop na napon nula s tendencijom pada u fazi „a“

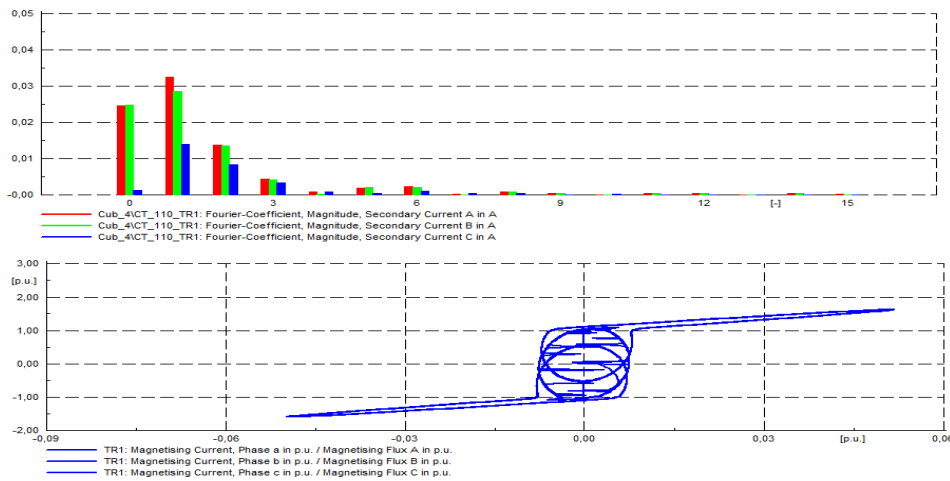


c) Uklop na minimalni napon u fazi „a“

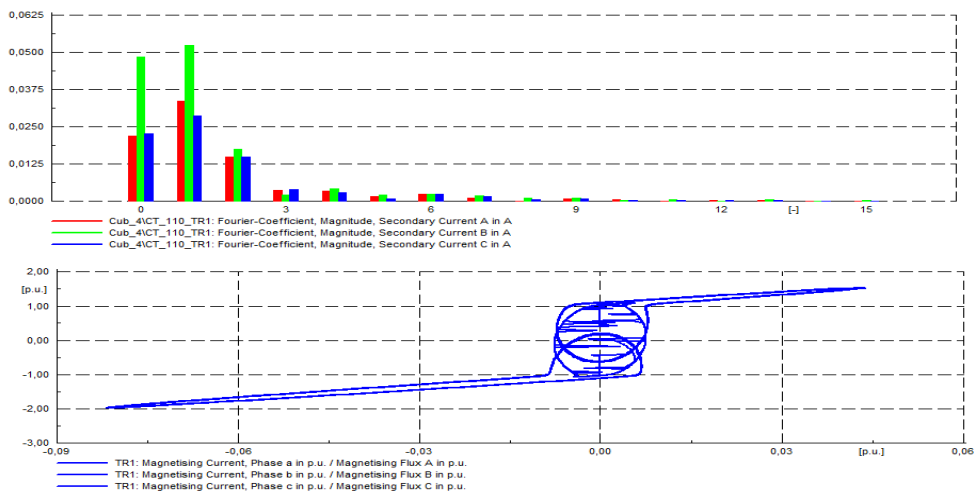
Slika 4.81. Valni oblici komponenta toka i struja magnetiziranja za slučaje uklopa



a) Uklop na maksimalni napon u fazi „a“



b) Uklop na napon nula s tendencijom pada u fazi „a“

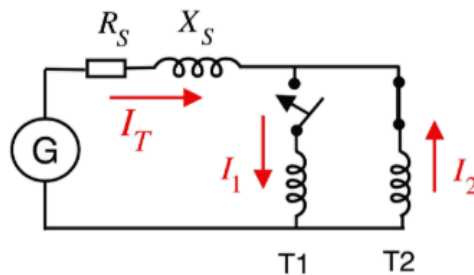


c) Uklop na minimalni napon u fazi „a“

Slika 4.82. Spektralni rastav faznih struja primara i prikaz krivulja magnetiziranja

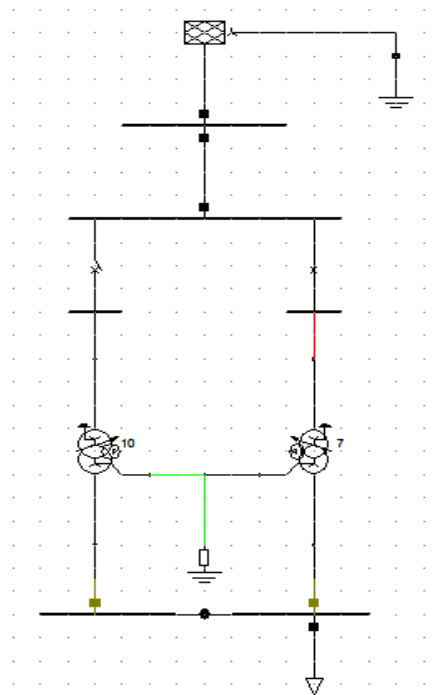
4.4.2 Simpatetska udarna struja magnetiziranja pri paralelnom pogonu

Drugi scenarij predstavlja analizu pojave udarne struje magnetiziranja u paralelnom pogonu. U ovom slučaju jedan transformator je uključen dok se drugi energizira uklopom prekidača, kako je prikazano na slici 4.83. [23] Pad napona koji je uzrokovan inicijalnom strujom kroz izvor i otpor utječe na paralelni transformator i uzrokuje simpatetsku struju magnetiziranja (engl. sympathetic inrush current) I_2 . Struja iz sustava I_T brzo iščezava, ali struja cirkulira između dva transformatora zbog malog prigušenja (velika vremenska konstanta R/X) [23] i [24].



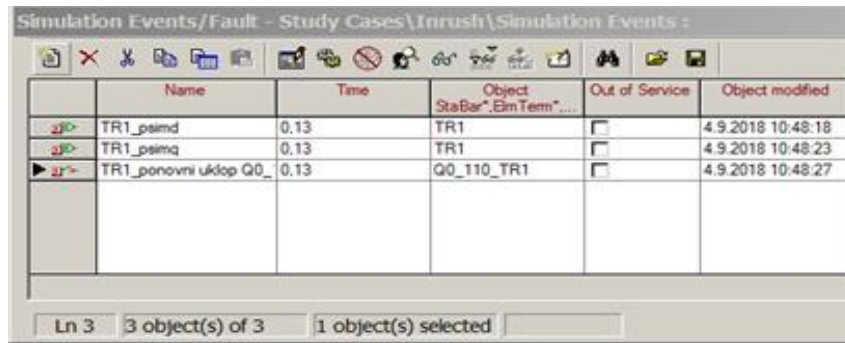
Slika 4.83. Pojava simpatetske struje magnetiziranja I_2 [23]

U ovom scenariju transformator TR2 je uključen uz položaj regulacijske preklopke „7“ dok se transformator TR1 energizira sa primarne strane, dok je sekundar spojen na mrežu uz položaje regulacijske preklopke „10“ kako je prikazano na slici 4.84.



Slika 4.84. Simulacija uklopa transformatora TR1 u paralelni pogon s TR2

Nakon toga definirani su simulacijski događaji koji su prikazani na slici 4.85. Prikazano je da je transformator TR2 u pogonu, dok se transformator TR1 energizira sa primarne strane. U trenutku uklopa prekidača Q0_110_TR1 dodana su dva događaja promjene parametara (EvtParam) *psimd* i *psimq* koji predstavljaju alfa i beta komponentu magnetskog toka. Promjena se vrši na novu vrijednost od „0,8“ za oba parametra.

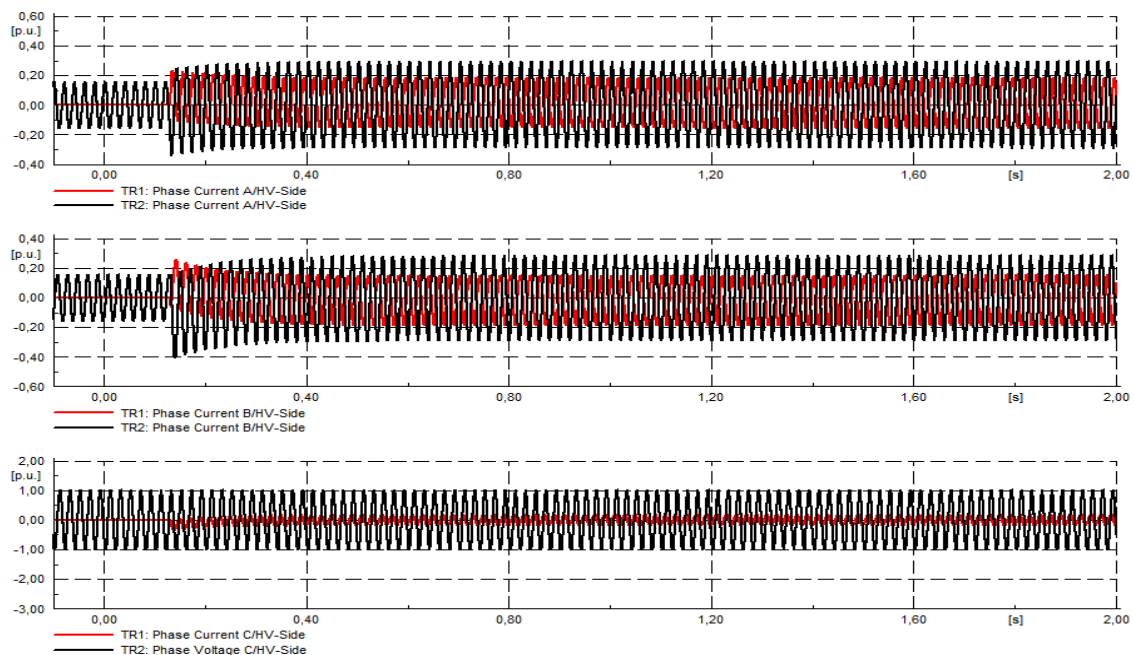


	Name	Time	Object StaBar*,Em Tem*...	Out of Service	Object modified
▶▶	TR1_psimd	0.13	TR1	<input type="checkbox"/>	4.9.2018 10:48:18
▶▶	TR1_psimq	0.13	TR1	<input type="checkbox"/>	4.9.2018 10:48:23
▶▶	TR1_ponovni uklop Q0_	0.13	Q0_110_TR1	<input type="checkbox"/>	4.9.2018 10:48:27

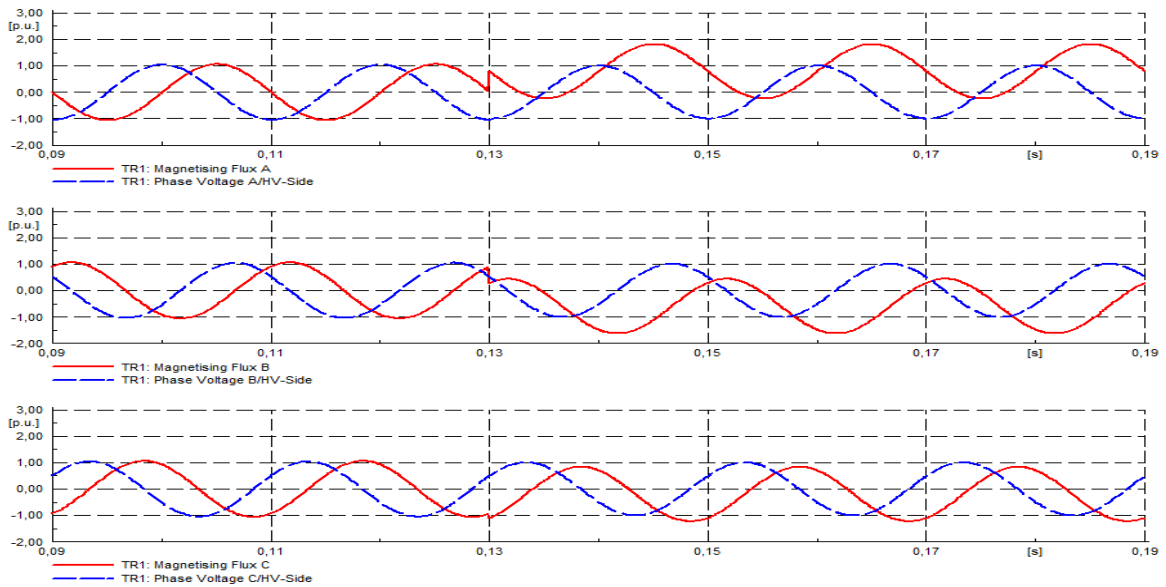
Ln 3 3 object(s) of 3 1 object(s) selected

Slika 4.85. Simulacijski događaji za paralelni pogon transformatora

Nakon pokretanja simulacije u trajanju od 2 sekunde dobiveni su grafovi koji slijede na slikama. Na slici 4.86. nalazi se usporedba struja koje teku kroz sve tri faze na primaru transformatora. Prema slici 4.86. se vidi da nakon vremena uklopa primarnog prekidača dolazi do porasta struje kako u transformatoru TR1 tako u transformatoru TR2, koje s vremenom opadaju. Slika 4.87. daje uvid u fazni pomak između napona i magnetskog toka kroz sve tri faze u transformatoru za vrijeme simulacije.

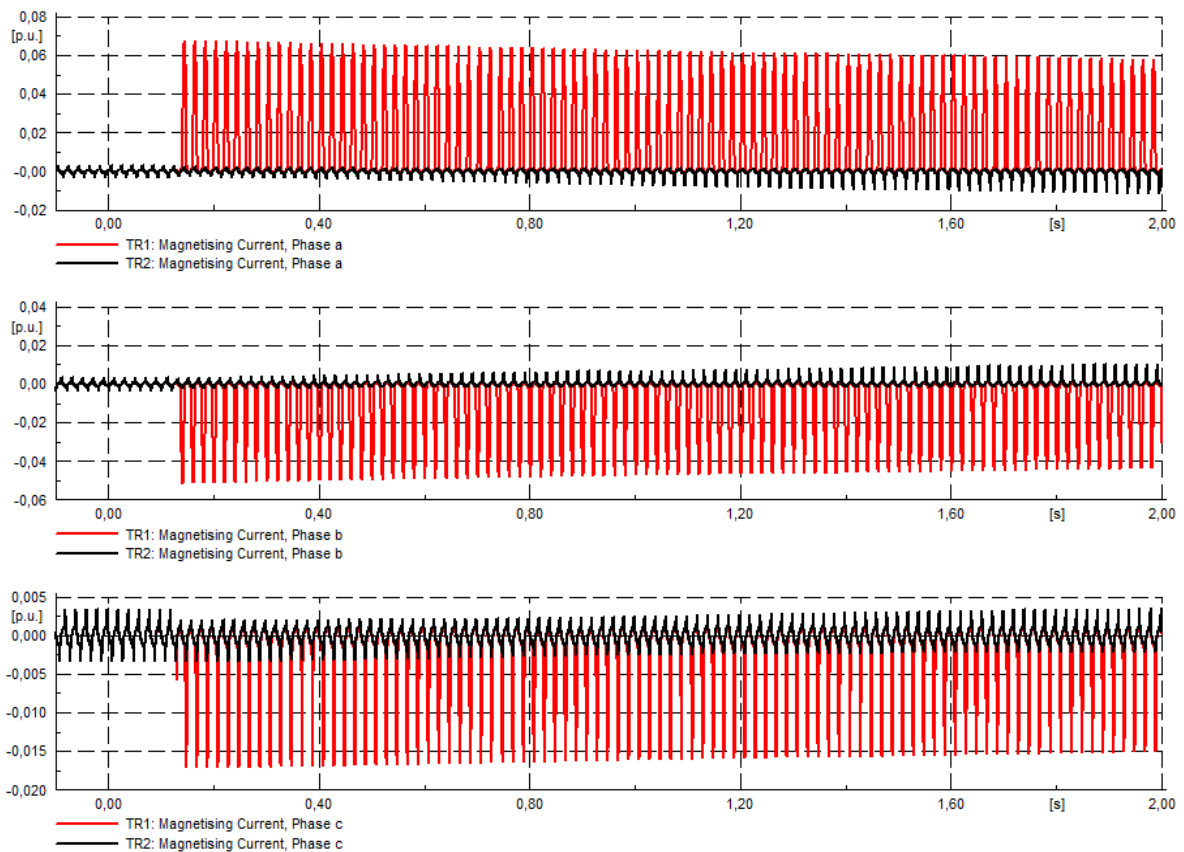


Slika 4.86. Usporedba valnih oblika struja po fazama TR1 i TR2



Slika 4.87. Valni oblici napona i toka pri uklopu na minimalni napon napajanja u fazi „a“

Na slici 4.88. nalazi se usporedba valnih oblika struje magnetiziranja transformatora TR1 i TR2.

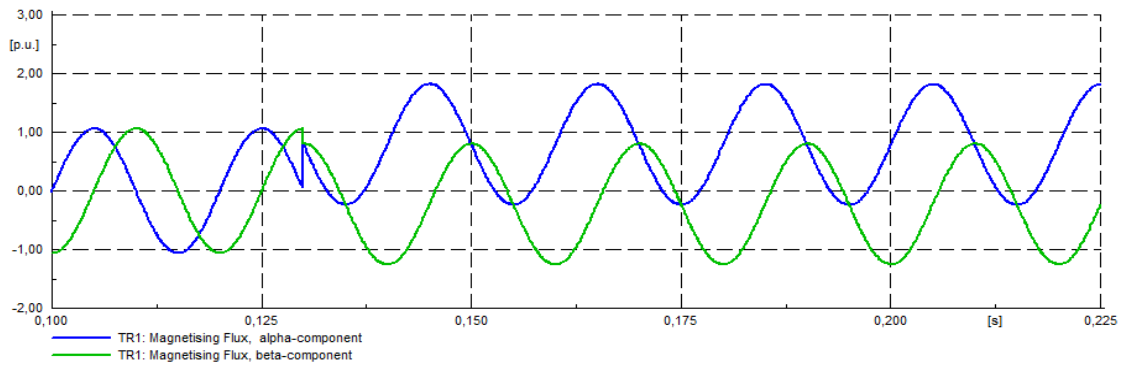


Slika 4.88. Valni oblici struja magnetiziranja u fazama transformatora TR1 i TR2

Iz slike 4.88. koja prikazuje usporedbu struje magnetiziranja transformatora TR1 i TR2 se vidi da je u transformatoru TR1 nakon uklopa došlo do pojave udarne struje magnetiziranja koja je

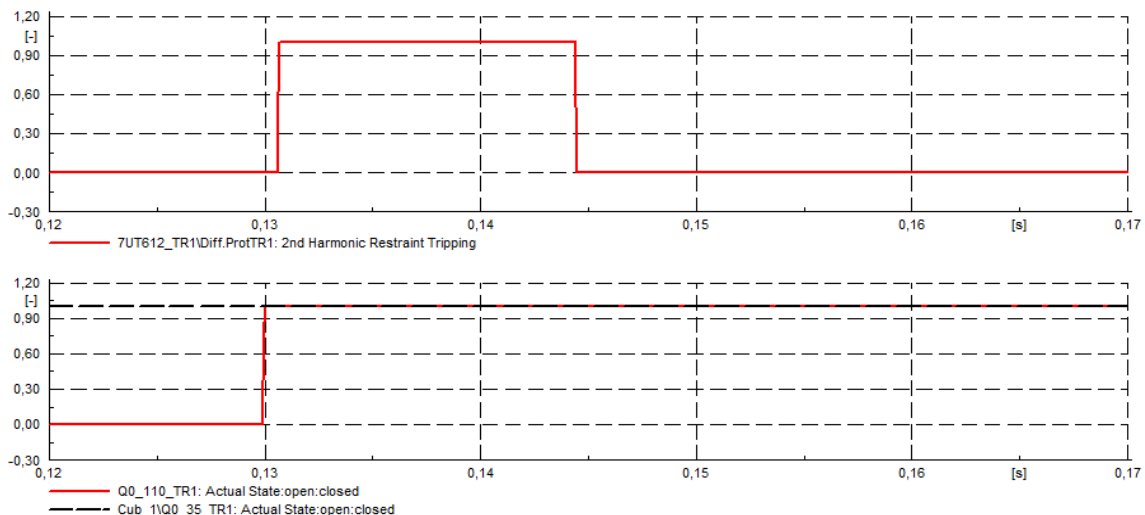
uzrokovala struju magnetiziranja u transformatoru TR2 (vidljivo na oscilogramima) tj. generirana je simpatetska struja magnetiziranja (engl. sympathetic inrush current).

Slika 4.89. prikazuje promjenu remanentnog toka u jezgri transformatora TR1 iz koje se vidi skok i porast toka nakon vremena uklopa zbog promjene vrijednosti $psimd$ i $psimq$ na novu vrijednost od „0,8“.



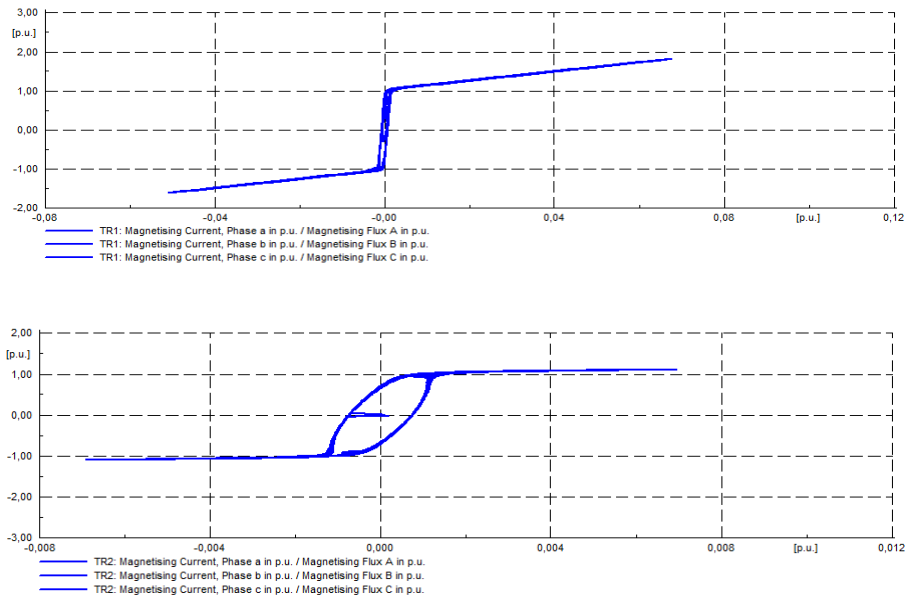
Slika 4.89. Komponente magnetskog toka u simulaciji

Za ovaj slučaj je proradila blokada isklopa diferencijalne zaštite zbog udjela drugog harmonika kako je prikazano na slici 4.90. na prvom oscilogramu. Ta pojava je tranzijentna te nakon određenog vremenskog perioda iščezava što rezultira isključivanjem blokade isklopa diferencijalne zaštite kako je prikazano na prvom oscilogramu na slici 4.90.



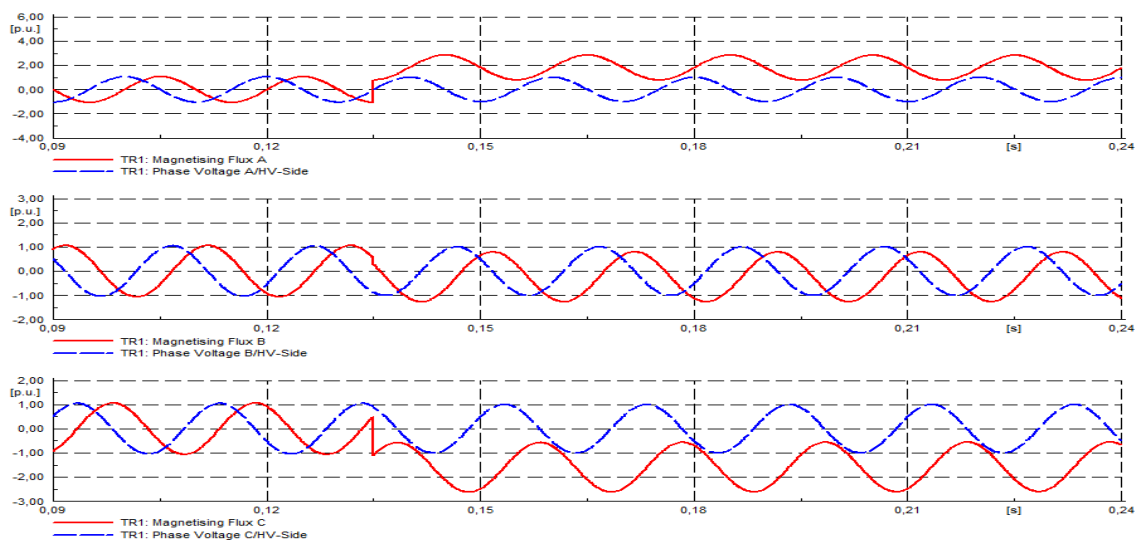
Slika 4.90. Status diferencijalne zaštite i prekidača transformatora TR1

Usporedba krivulja magnetiziranja transformatora TR1 (prvi oscilogram) i TR2 (drugi oscilogram) prikazana je na slici 4.91. Iz slike 4.91. se može zaključiti da se zasićenje transformatora TR1 dogodilo u pozitivnom smjeru.

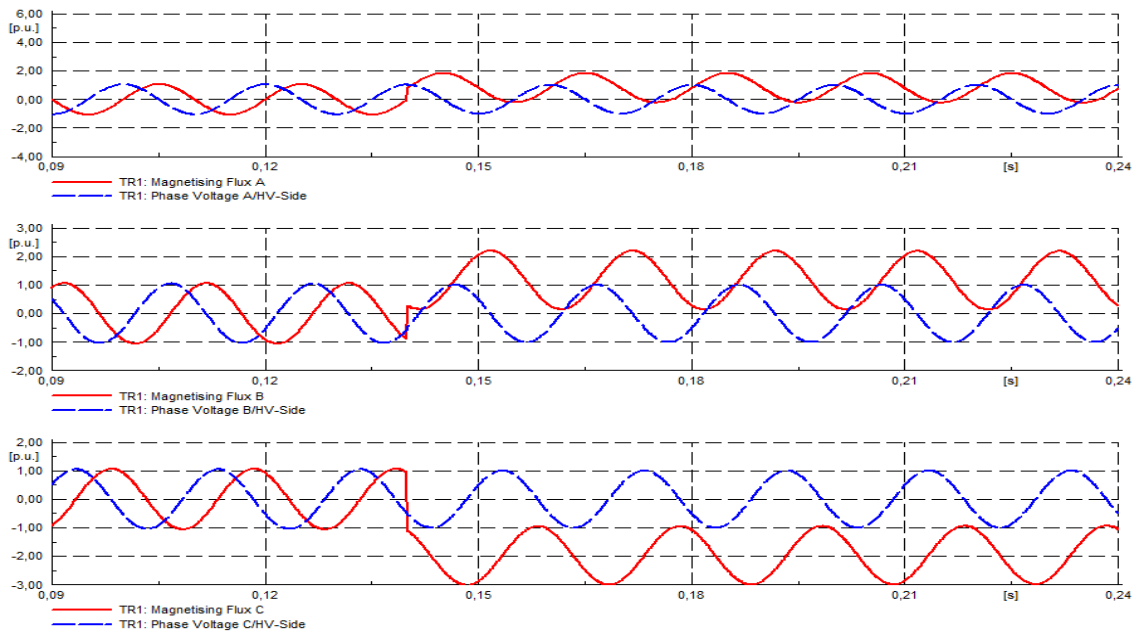


Slika 4.91. Krivulje magnetiziranja transformatora TR1 i TR2

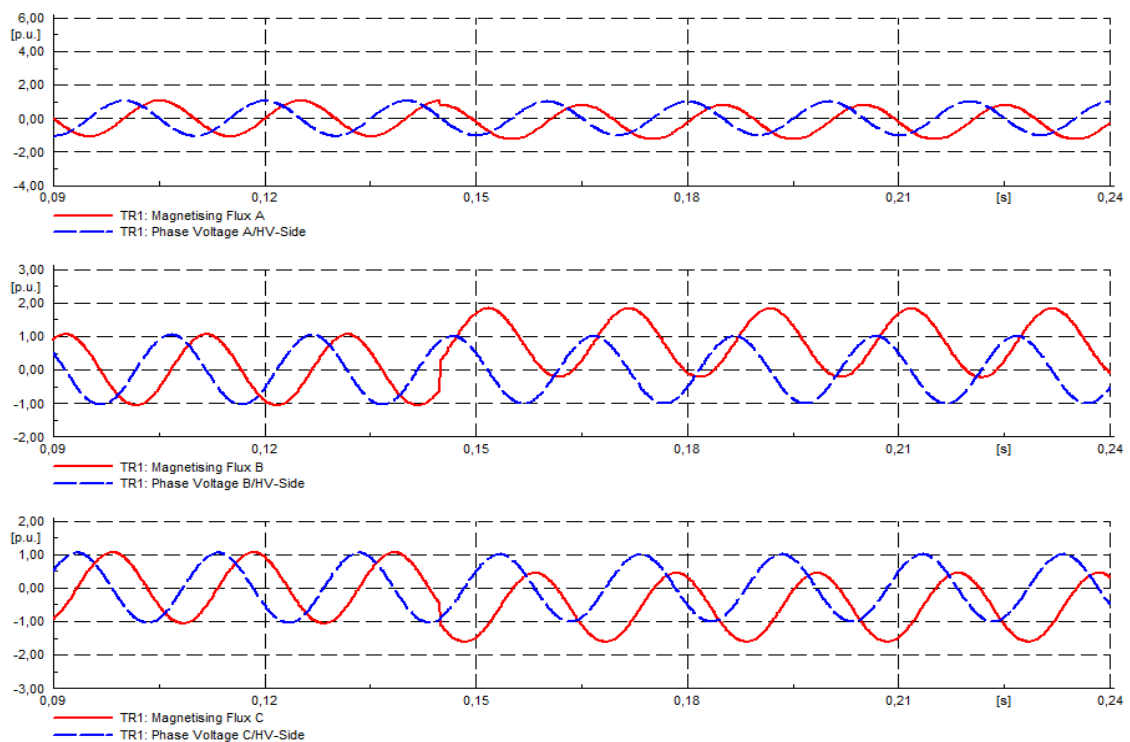
Da bi se pogonsko stanje bolje opisalo simulirana su još tri slučaja u razmaku od 5 ms vezana uz uklop na napon nula s tendencijom rasta, maksimalni napon i napon nula s tendencijom pada u fazi „a“ kako je prikazano na prvom oscilogramu na slici 4.92. dok druga dva oscilograma prikazuju napone i tokove preostalih faza. Slučaj na slici 4.92. pod a) predstavlja najnepovoljniji trenutak uklopa.



a) Uklop na napon nula s tendencijom rasta u fazi „a“



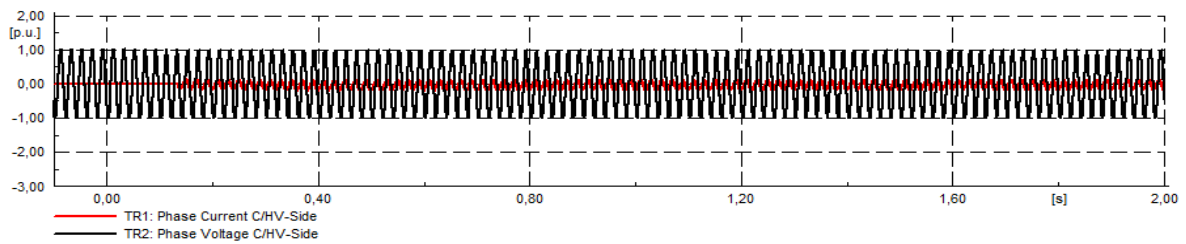
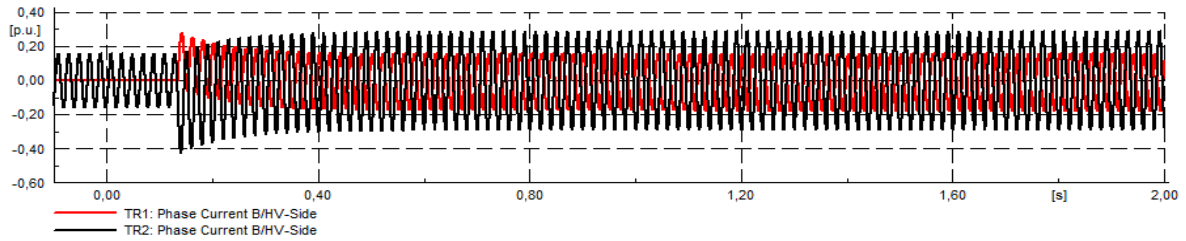
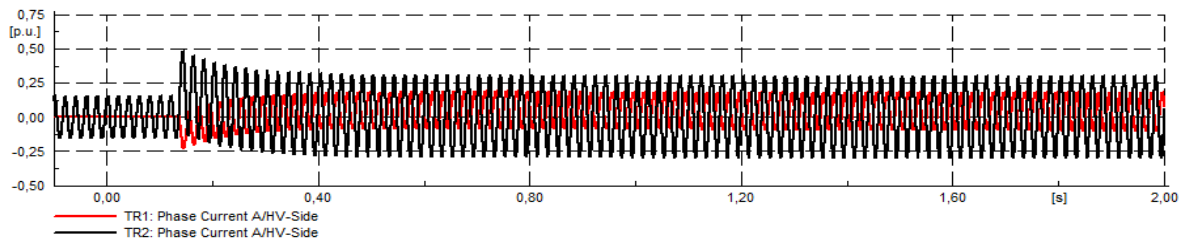
b) Uklop na maksimalni napon u fazi „a“



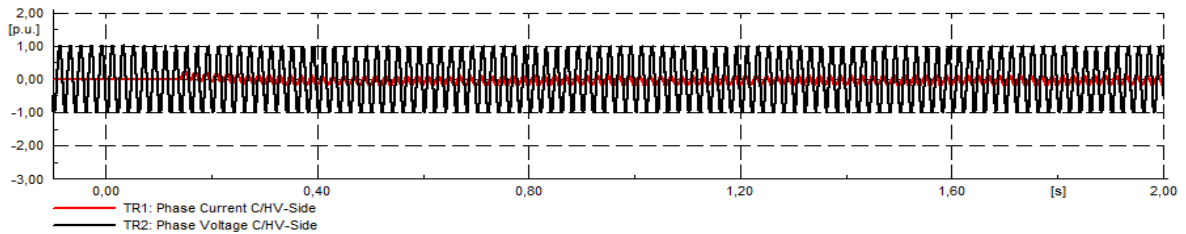
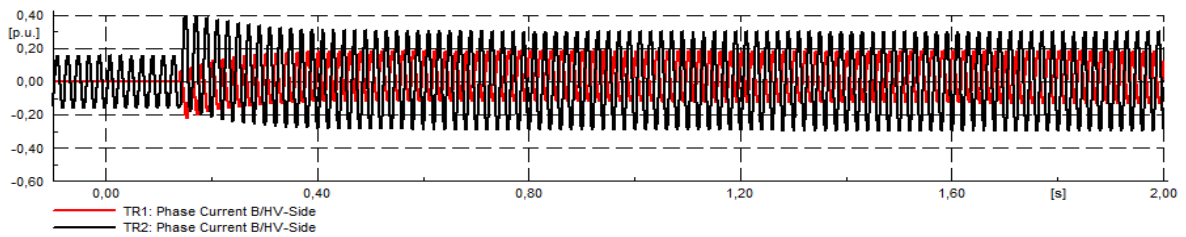
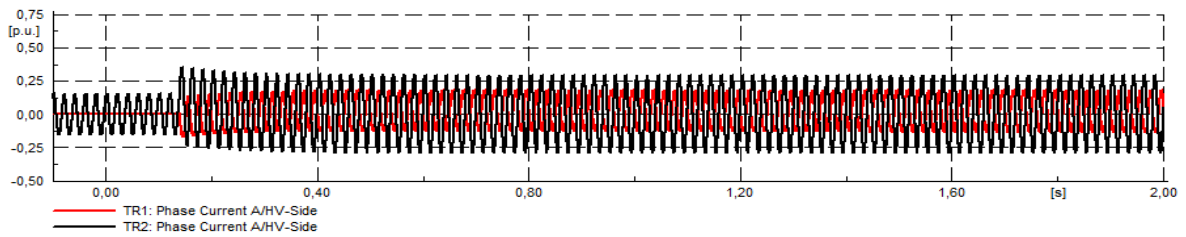
c) Uklop na napon nula s tendencijom pada u fazi „a“

Slika 4.92. Prikaz valnih oblika pri trenutku uklopa na napon napajanja

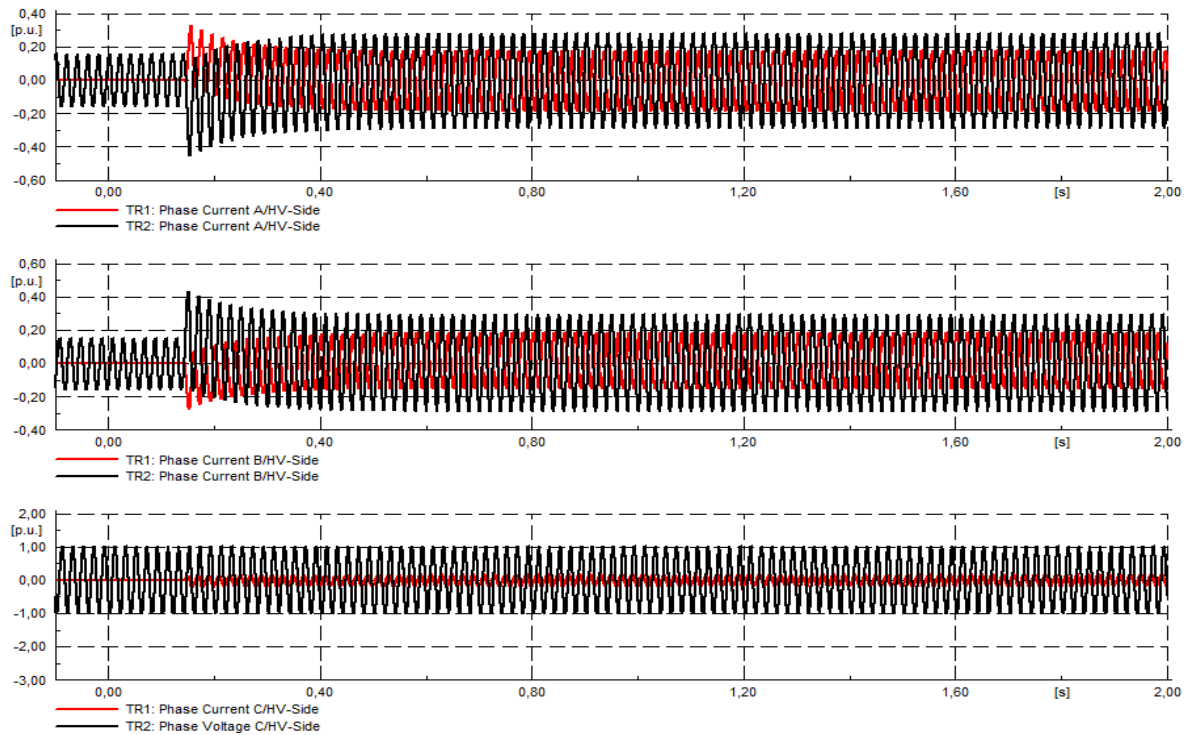
Na slici 4.93. prikazana su tri oscilograma koji služe za usporedbu struja kroz sve tri faze na primarima oba transformatora za uklope definirane u ovom scenariju. Na slici 4.94. nalaze se tri oscilograma sa strujama magnetiziranja svih faza oba transformatora gdje su vidljive udarne i simpatetske struje magnetiziranja te prikaz ulaska transformatora TR2 u zasićenje.



a) Strujne prilike pri uklopu na napon nula s tendencijom rasta faze „a“

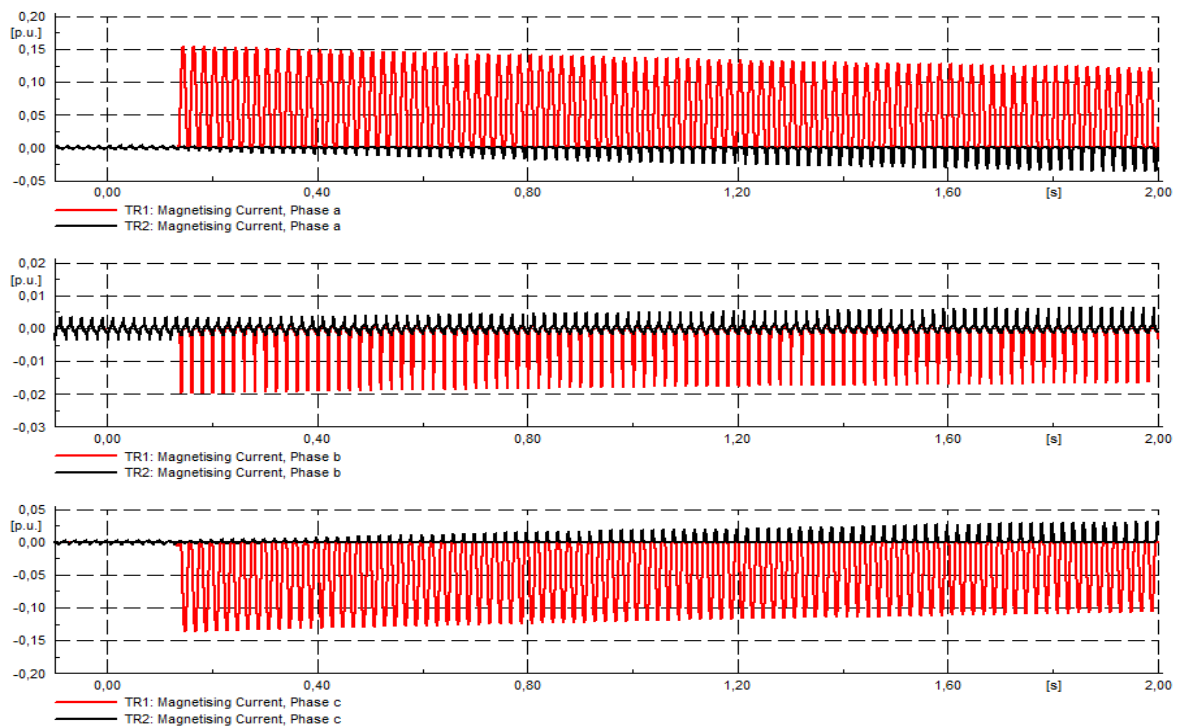


b) Strujne prilike pri uklopu na maksimalni napon u fazi „a“

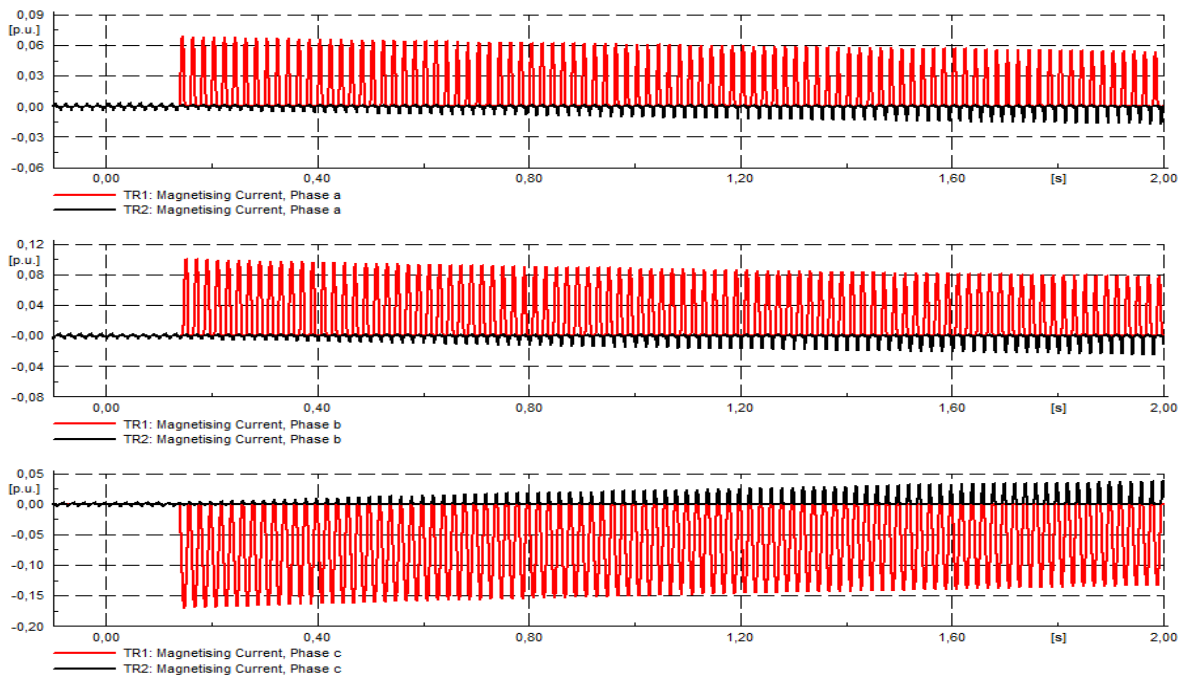


c) Strujne prilike pri uklopu na napon nula s tendencijom pada u fazi „a“

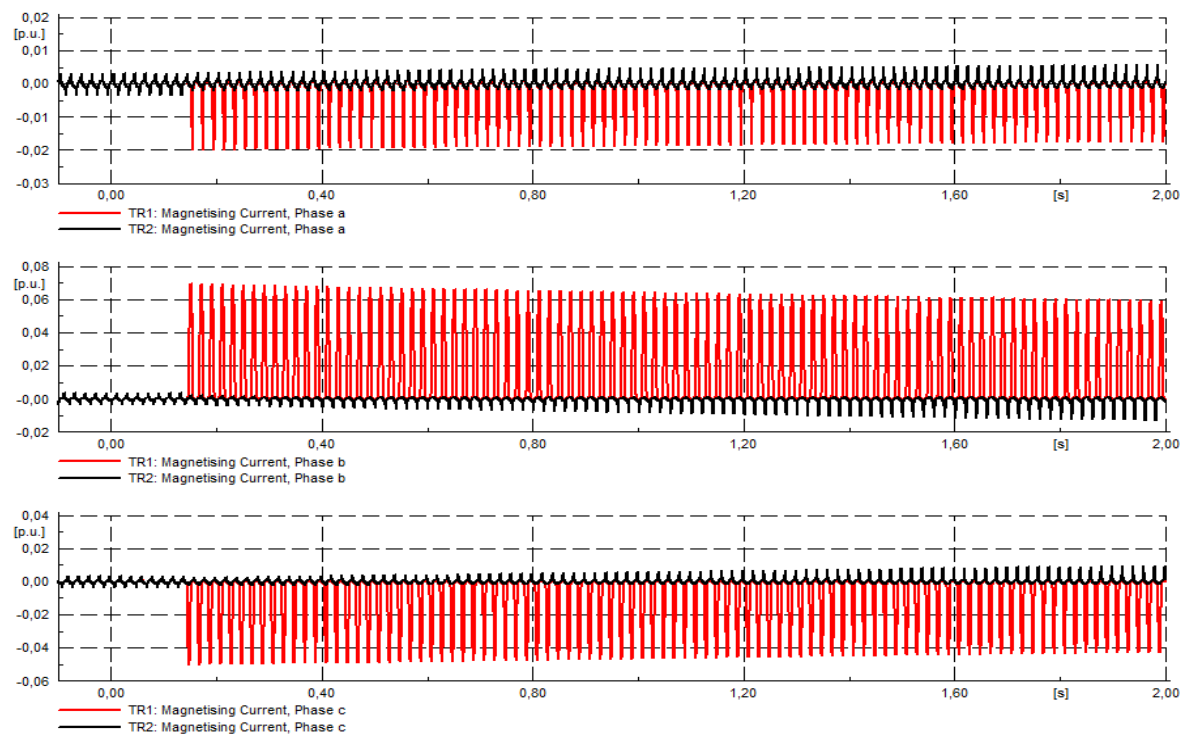
Slika 4.93. Prikaz faznih struja transformatora TR1 i TR2 za različita vremena uklopa



a) Struje magnetiziranja pri uklopu na napon nula s tendencijom rasta faze „a“

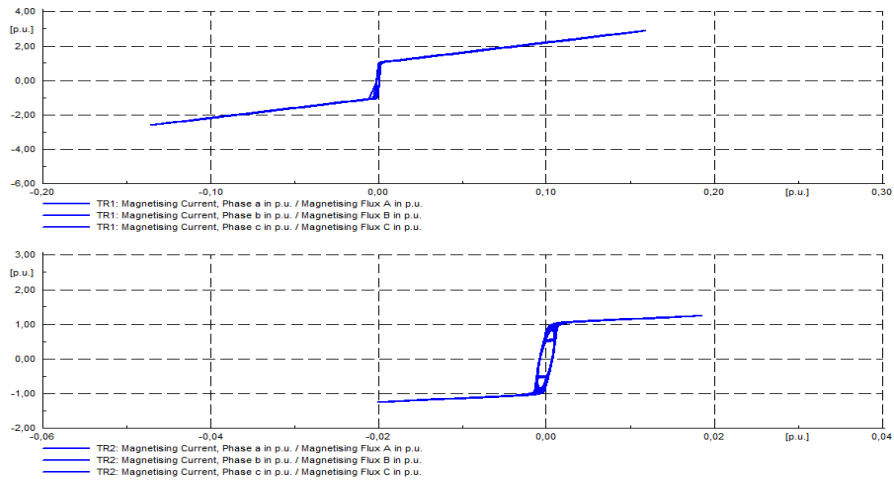


b) Struje magnetiziranja pri uklopu na maksimalni napon u fazi „a“

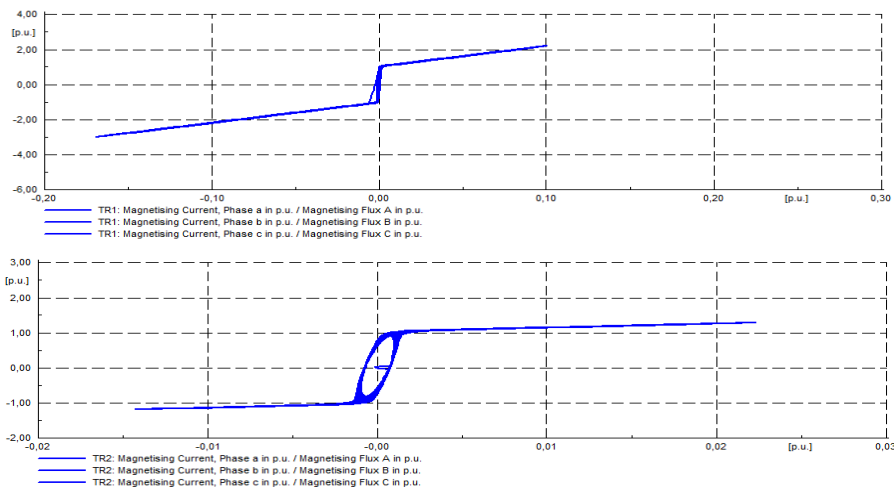


c) Struje magnetiziranja pri uklopu na napon nula s tendencijom pada u fazi „a“

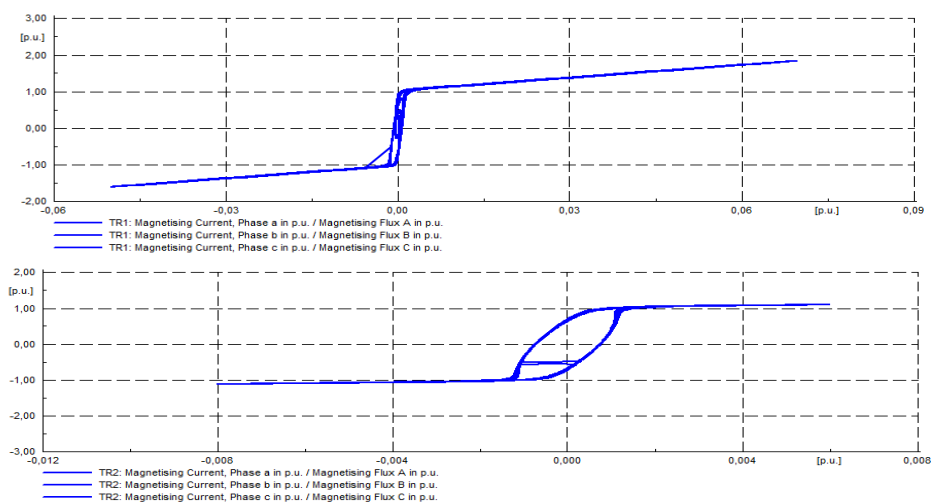
Slika 4.94. Prikaz struje magnetiziranja oba transformatora za različita vremena uklopa



a) Krivulje magnetiziranja pri uklopu na napon nula s tendencijom rasta faze „a“



b) Krivulje magnetiziranja pri uklopu na maksimalni napon faze „a“



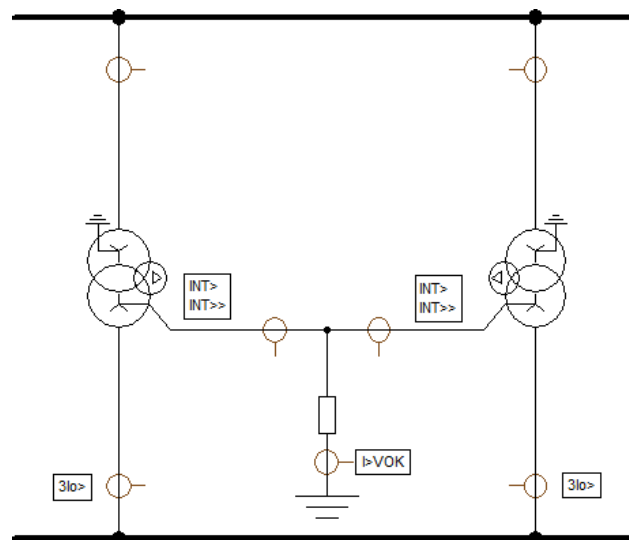
c) Krivulje magnetiziranja pri uklopu na napon nula s tendencijom pada faze „a“

Slika 4.95. Krivulje magnetiziranja TR1 i TR2 za vremena uklopa

Na slici 4.95. nalaze se krivulje magnetiziranja transformatora (prvi oscilogram TR1, drugi oscilogram TR2) za vremena uklopa na napon nula s tendencijom rasta, maksimalni napon i napon nula s tendencijom pada u fazi „a“ gdje je vidljiv ulazak transformatora TR2 u zasićenje nakon uklopa transformatora TR1.

4.5 Analiza pojave cirkulacijskih struja između nultočki

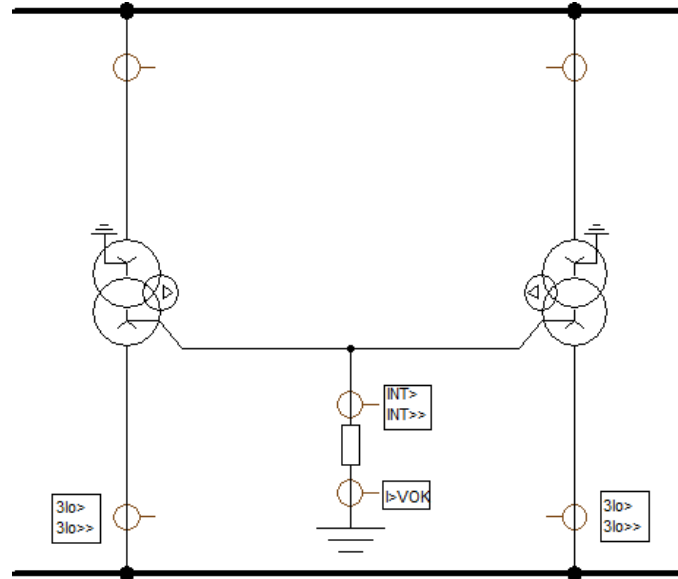
Energetski transformatori 110/35 kV na svezi između prijenosnog i distribucijskog sustava često koriste jedan otpornik za uzemljenje na srednjenaponskoj strani, tj. transformatori dijele otpornik. Oni su u većini slučajeva grupe spoja Ynyn0(d5), s izvedenim neutralnim točkama VN i SN namota, dok su energetski transformatori 110/20 kV i 110/10 kV YNd5 (ili YNd7) pa za stvaranje neutralne točke treba koristiti dodatni uređaj, posebno konstruiran transformator-prigušnicu za formiranje neutralne točke ili kućni transformator koji ima primar s izvedenim zvjezdištem [25]. Od početka primjene uzemljenja SN mreža vodila se rasprava oko izbora sheme za uzemljenje, svaka shema ima svoje prednosti i nedostatke pa se stoga izbor vrši na temelju više argumenata. Na slikama 4.96. 4.97 i 4.98. nalaze se tri najučestalija rješenja uzemljenja neutralne točke koja se koriste u prijenosnom sustavu [25].



Slika 4.96. Prva izvedba postrojenja sa uzemljenom neutralnom točkom [25]

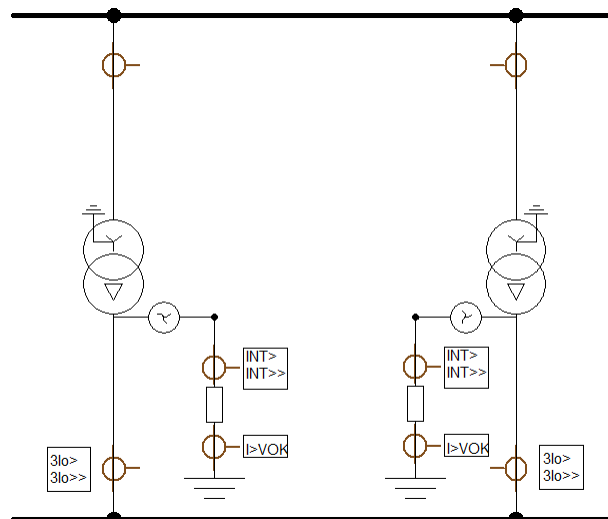
Na slici 4.96. [25] nalazi se izvedba postrojenja s dijeljenim otpornikom neutralne točke između dva 110/35 kV YNyn0(d5) energetska transformatora sa strujnim mjernim transformatorima postavljenim tako da se mjere struje iz nultočke i struja kroz maloomski otpornik.

Na slici 4.97. [25] nalazi se slično postrojenje, koje za razliku od onog na slici 4.96. [25] ima to da strujni mjerni transformatori nisu smješteni tako da mjere struje iz nultočke transformatora nego samo struju kroz maloomski otpornik.



Slika 4.97. Druga izvedba postrojenja s uzemljenom neutralnom točkom [25]

Na slici 4.98. [25] nalazi se rješenje uzemljenja nultočke s pojedinačnim maloomskim otpornikom za svaki 110/20 kV YNd5 energetski transformator s posebno konstruiranom transformator-prigušnicom koja omogućuje uzemljenje namota u spoju trokut dok strujni mjerni transformatori mjere struju kroz otpornik.



Slika 4.98. Treća izvedba postrojenja s uzemljenom neutralnom točkom [25]

U Postrojenjima unutar nadležnosti HOPS PrP Osijek primjenjuje se izvedba sa slike 4.96. [25] Uzemljenje neutralne točke 35 kV mreže vrši se s jednim otpornikom po postrojenju, uz uvjet da se postrojenje sastoji od dva energetska transformatora koja mogu raditi u paralelnom pogonu [25]. U tim postrojenjima zvjezdišta 35 kV namota transformatora povezana su krutom vezom male impedancije (bakrena cijev, jednožilni kabel ili kombinacija) koja sadrži rastavljače za potrebe odvajanja od otpornika za uzemljenje (siguran rad pri servisiranju) [25]. Između zvjezdišta i otpornika instalirani su strujni mjerni transformatori čiji su sekundari spojeni na odgovarajuće numeričke zaštitne uređaje. Sustavi zaštite postrojenja neutralne točke također obuhvaćaju mjerenje $3I_0$ na sekundarnoj strani energetskog transformatora za potrebe ograničene zemljospojne i rezervne zemljospojne zaštite srednjenaponske mreže [25]. Zaštita neutralne točke 35 kV štiti otpornik za uzemljenje od nedozvoljenog dugog trajanja jednofaznog kvara u 35 kV mreži, štiti transformator od struja jednofaznih kvarova koje mogu nastati pri premoštenju otpornika za uzemljenje te osigurava rezervnu zaštitu zemljospojnim zaštitama 35 kV izvoda [25]. Zaštitne funkcije koje se ostvaruju uz postrojenje za uzemljenje neutralne točke 35 kV mreže su nadstrujna zaštita neutralne točke, kratkospojna zaštita neutralne točke (zaštita od premoštenja otpornika za uzemljenje) i zaštita od visokoomskih kvarova [25]. Praksa pokazuje da opisani koncept štice mješta mreže 35 kV i postrojenja za uzemljenje neutralne točke 35 kV odgovara zahtjevima štice mješta postrojenja i omogućuje dobru usklađenost s postrojenjem i sustavima zaštite u nadležnosti HEP-ODS [25].

Radi opasnosti opisane pojave po selektivnost zaštitnih shema posvećena je pažnja matematičkom modeliranju kako bi se dobio uvid što se događa unutar transformatora tijekom jednofaznog kratkog spoja u nadređenoj mreži. Cilj modeliranja je identificirati parametre transformatora koji uzrokuju pojavu cirkulacijske struje te predvidjeti iznose struja kvara za različite objekte u sustavu. Za simulacijski model koriste se ulazni podaci transformatora koji su prikazani u tablici 4.2. Za bazni napon odabire se $U_b = 35$ kV i sve se impedancije između pojedinih namota preračunavaju na 35 kV stranu prema izrazima iz [6] i [26]:

$$x_{d1-2,35} = \frac{u_{k1-2,d}}{100} \cdot \frac{U_b^2}{S_n} [\Omega] \quad (4-22)$$

$$x_{d2-3,35} = \frac{u_{k2-3,d}}{100} \cdot \frac{U_b^2}{S_n} [\Omega] \quad (4-23)$$

$$x_{d3-1,35} = \frac{u_{k3-1,d}}{100} \cdot \frac{U_b^2}{S_n} [\Omega] \quad (4-24)$$

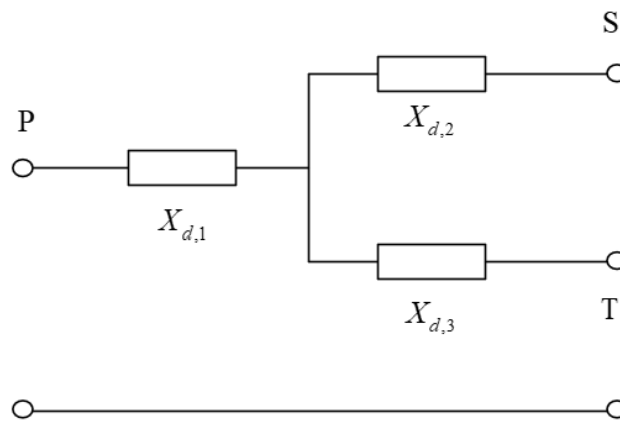
Uz zanemarivanje djelatnog otpora izračunavaju se reaktancije pojedinih namota preslikanih na bazni napon prema izrazima iz [6] i [26]:

$$X_{d1} = \frac{1}{2}(x_{d1-2,35} + x_{d3-1,35} + x_{d2-3,35})[\Omega] \quad (4-25)$$

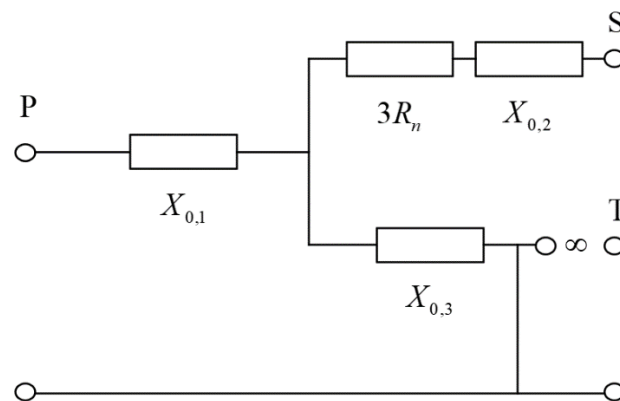
$$X_{d2} = \frac{1}{2}(x_{d1-2,35} + x_{d2-3,35} + x_{d1-3,35})[\Omega] \quad (4-26)$$

$$X_{d3} = \frac{1}{2}(x_{d1-3,35} + x_{d2-3,35} + x_{d1-2,35})[\Omega] \quad (4-27)$$

Otpornik za uzemljenje se već nalazi na baznom naponu 35 kV, te nije potrebno preračunavanje. Na temelju dobivenih vrijednosti moguće je prikazati direktnu, inverznu i nultu shemu transformatora. Kako je transformator nerotirajući element, direktne i inverzne sheme komponenata su jednake [6] i [26]. Na slikama 4.99. [26] i 4.100. [26] nalaze se direktna, inverzna i nulta shema komponenata transformatora za spoj Yyn0d5 transformatora.

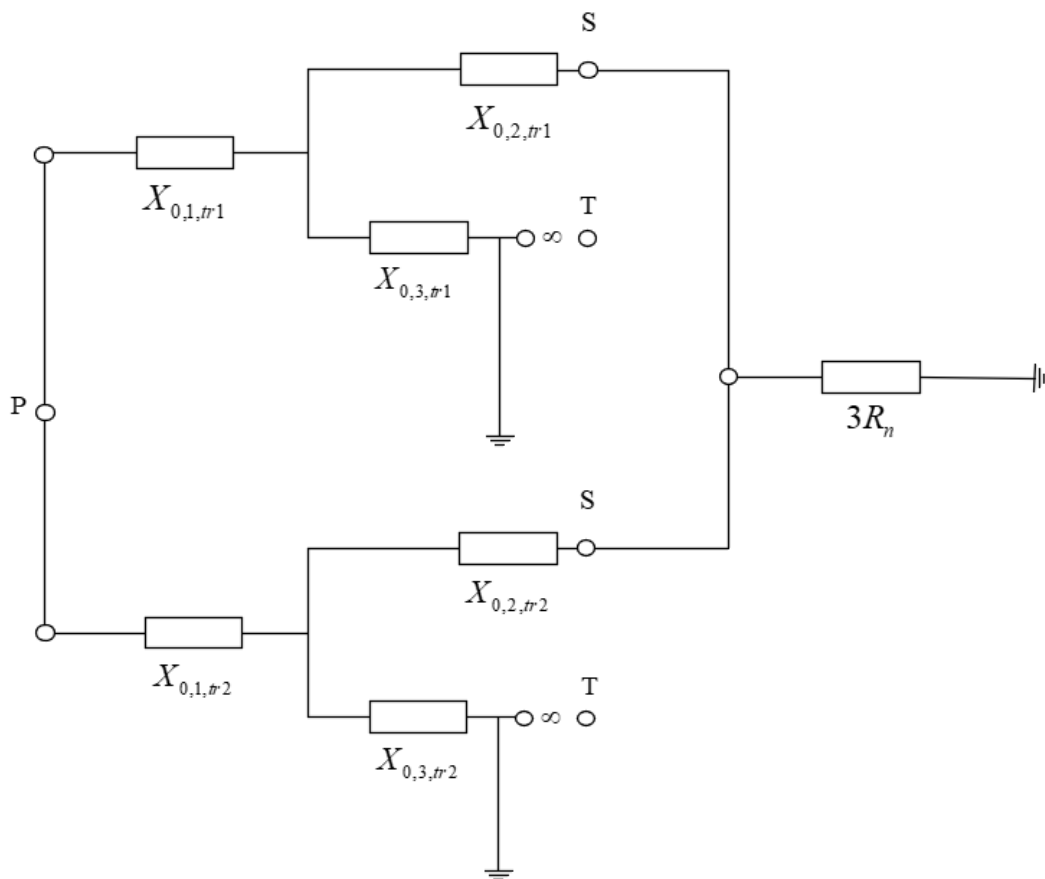


Slika 4.99. Direktna i inverzna shema transformatora [26]



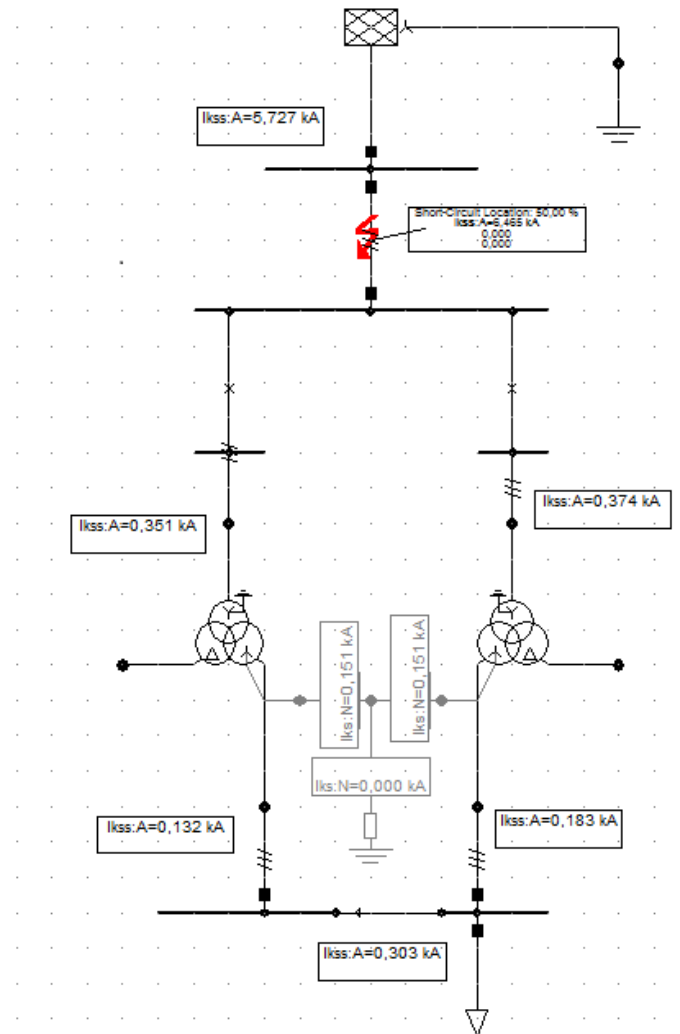
Slika 4.100. Nulta shema transformatora [26]

Kako su oba namota spojena u zvijezdu i uzemljena vrijedi da su im nulte reaktancije jednake direktnima, uz to da je u seriju sa sekundarnom reaktancijom dodana i trostruka vrijednost otpora preko kojega je nultočka uzemljena [26]. Iz nulte sheme (sl. 4.100.) moguće je prikazati shemu kruga u kojoj se pojavljuju cirkulacijske struje i njihov tok između sekundarnih namota paralelno spojenih transformatora. Ako se na točku P (primar) injektira nulta komponenta struje, tj. ako se u nadređenoj mreži dogodi jednofazni kratki spoj između sekundara (S-S) će proteći struja. Prema shemi, očito je da iznos struje ovisi o iznosima nultih reaktancija svih namota paralelnih transformatora [25]. Na shemi nulte komponente transformatora otpornik za uzemljenje je smješten unutar transformatora ali on se u stvarnosti nalazi izvan transformatora. Slika 4.101. [26] prikazuje nultu shemu paralelnog spoja dva transformatora i slikoviti opis ranije navedenog događaja.



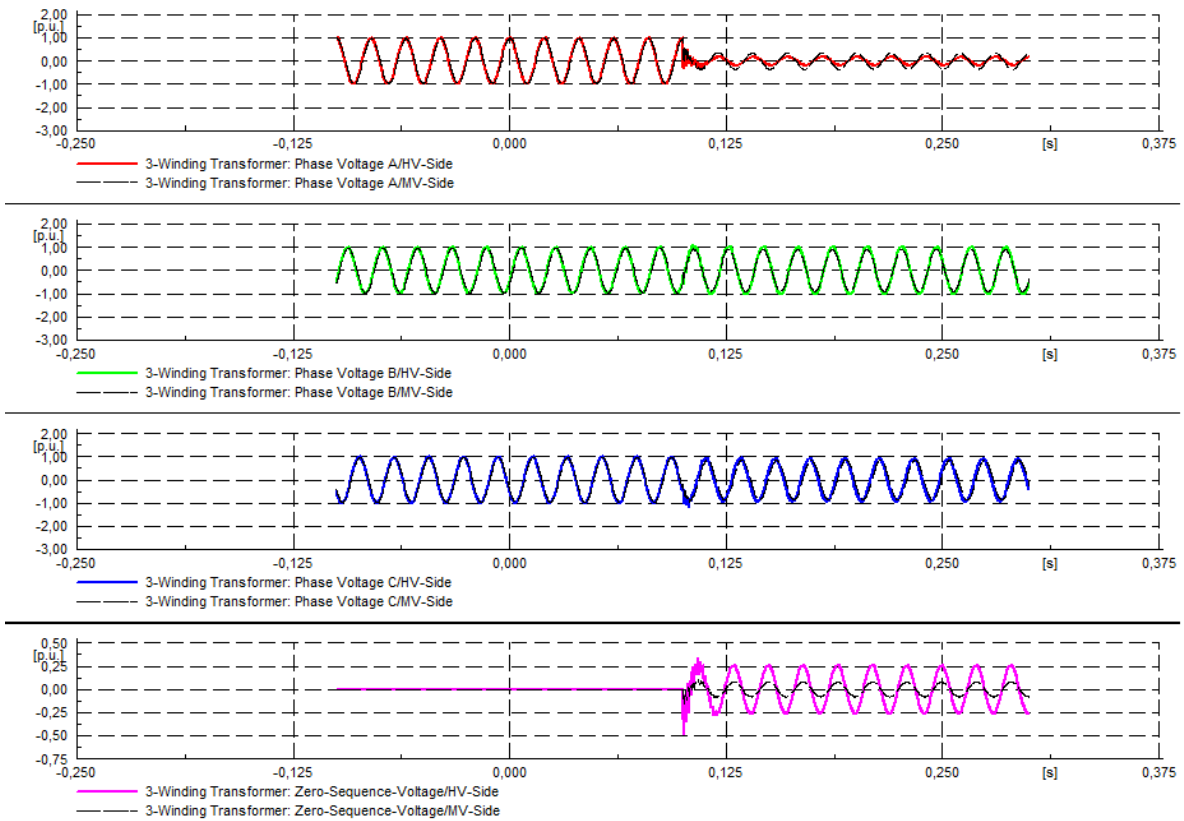
Slika 4.101. Nulta shema dva paralelno spojena transformatora [26]

Daljnja analiza izvršena je u softveru *PowerFactory*, na modelu mreže prikazanom na slici 4.1. Model se sastoji od dva tronamotna transformatora nazivnih podataka prikazanih u tablici 4.2., vanjske mreže koja je direktno uzemljena, napojnog dalekovoda, dijeljenog otpornika za uzemljenje i modela tereta. Model mreže ne prikazuje stvarni sustav. Slika 4.102. prikazuje rezultate simulacije jednofaznog kvara u visokonaponskoj mreži.

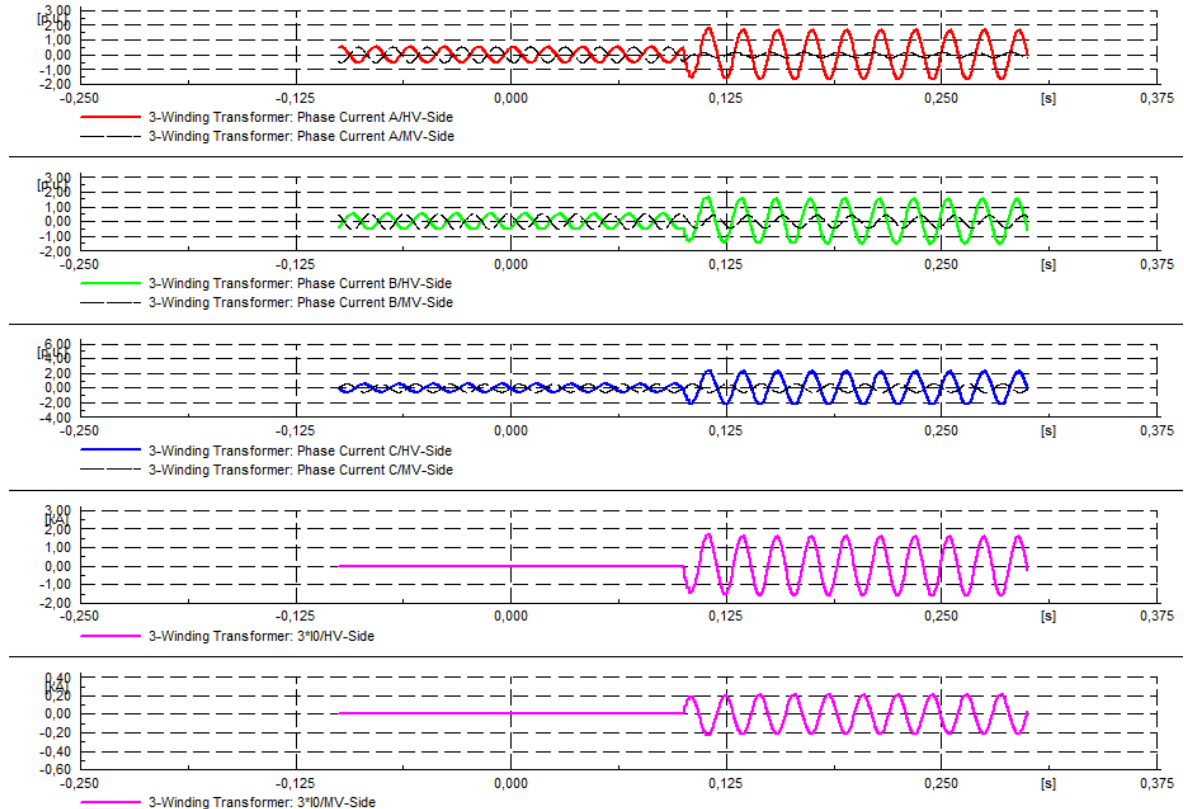


Slika 4.102. Rezultati simulacije kvara u 110 kV mreži

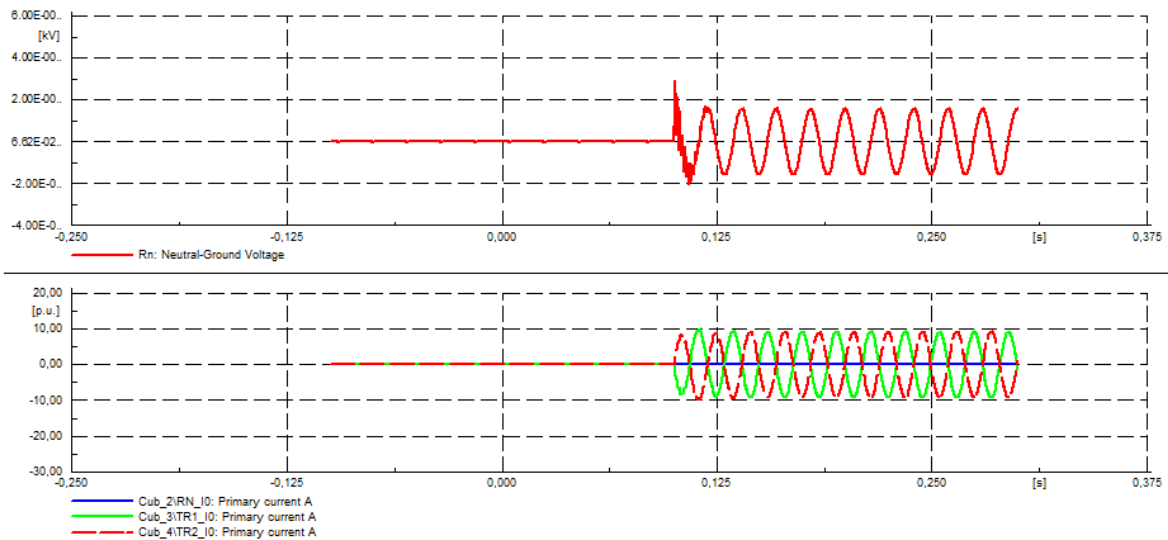
Simuliran je jednofazni kratki spoj na 110 kV mreži, na polovini napojnog dalekovoda, u fazi „a“. Vidljivo je također da kroz otpornik za uzemljenje ne teče struja. Na slikama 4.103. i 4.104. nalaze se naponske i strujne prilike na transformatoru TR1 pri jednofaznom kvaru. Slika 4.103. prikazuje usporedbu napona na VN i SN strani kroz sve faze (prvi, drugi i treći oscilogram), dok četvrti oscilogram prikazuje usporedbu nultih komponenti napona na VN i SN strani. Slika 4.104. prikazuje usporedbu struja na VN i SN strani kroz sve tri faze (prvi, drugi i treći oscilogram) dok četvrti i peti oscilogram prikazuju struje $3I_0$ na VN i SN strani.



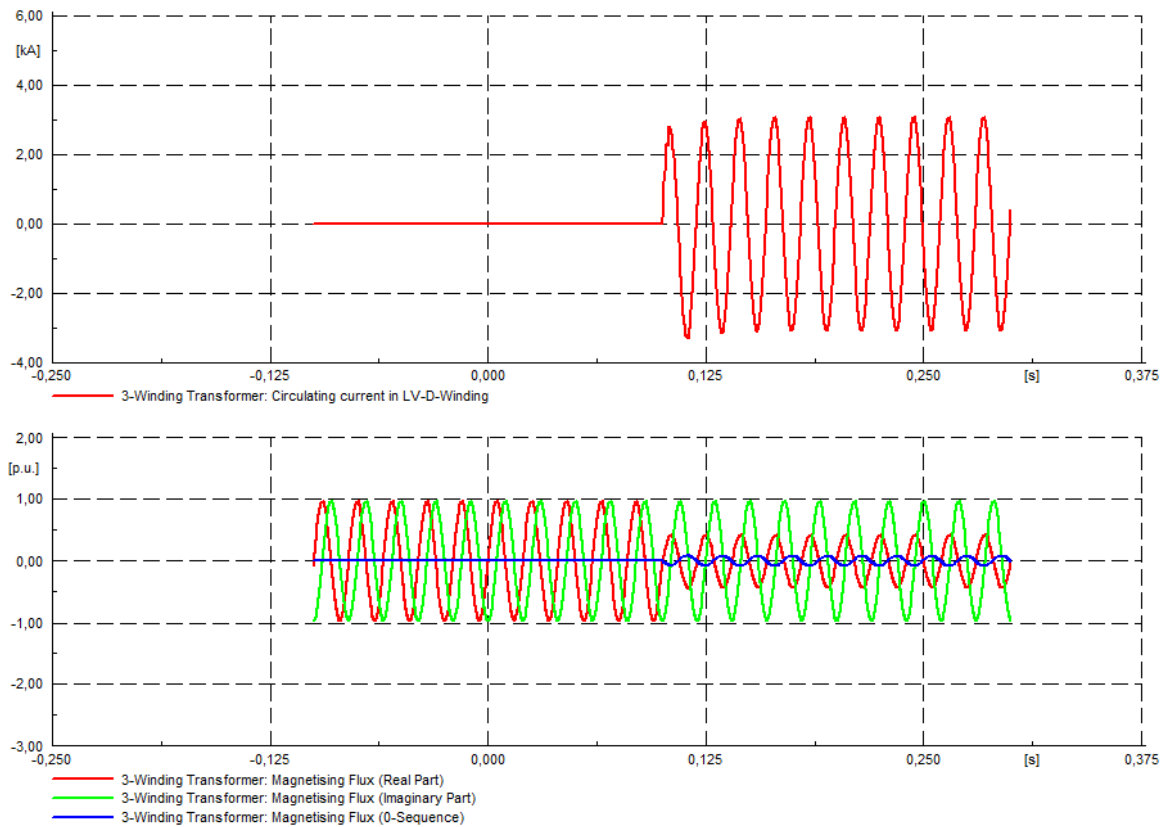
Slika 4.103. Naponske prilike na transformatoru TR1



Slika 4.104. Strujne prilike na transformatoru TR1



Slika 4.105. Strujne i naponske prilike u nultočki



Slika 4.106. Prikaz cirkulacijske struje u tercijaru i magnetskog toka transformatora TR1

Na slici 4.105. prikazane su naponske i strujne prilike u nultočki, gdje se vidi da kroz otpornik ne teče struja, ali se javlja cirkulacijska struja između sekundara kroz zajedničku nultočku. Iz slike 4.105. na drugom oscilogramu vidljivo je da nastaju cirkulacijske struje između zvjezdišta 35 kV transformatora, prema 35 kV sabirnicama, natrag preko sekcijskog polja 35 kV i ponovno ulaze u zvjezdište drugog transformatora kako prikazuju valni oblici struja kroz strujne mjerne

transformatore koji su smješteni u neutralnim točkama oba transformatora. Na slici 4.106. nalazi se prikaz valnog oblika cirkulacijske struje u stabilizacijskom namotu (tercijar) na prvom oscilogramu te magnetski tokovi unutar jezgre transformatora TR1 na drugom oscilogramu. Ova slika dokazuje pojavu cirkulacijskih struja u slučaju jednofaznog kratkog spoja u nadređenoj mreži.

Prema slikama iz ovog potpoglavlja može se zaključiti da je pojava cirkulacijskih struja između nultočki i sekundarnih namota dva paralelno spojena transformatora veoma opasna pojava jer ona može uzrokovati neželjenu, neselektivnu proradu kratkospojne zaštite nultočke transformatora i nepotrebno izbacivanje oba transformatora iz pogona, što za potrošnju ima velike posljedice, uzimajući u obzir da mrežni centar ne energizira drugi transformator ukoliko to teret ne zahtijeva. Takav kvar, jednofazni kratki spoj u nadređenoj mreži 110 kV, 220kV ili 400 kV može čitave gradove ostaviti bez napajanja ako se pojava ne otkrije i pravovremeno ukloni. Kao najvažniji parametar za kvantificiranje amplitude cirkulacijske struje i pojavu cirkulacijskih struja identificirana je nulta komponenta $u_{k0}\%$ među namotima [25]. Prijedlog zaštitne sheme izvedene s numeričkim zaštitnim uređajima prema [27] daje tehničko rješenje koje preporučuje da uvjet za proradu zaštite od premoštenja otpornika bude postojanje ili nepostojanje struje kroz otpornik. Struja kroz otpornik bi se mjerila obuhvatnim strujnim mjernim transformatorom ugrađenim u kućište otpornika. Pri ovom rješenju može se dogoditi premoštenje otpornika pri kojem kroz dotični transformator struja uopće ne prolazi te je moguće da obuhvatni strujni mjerni transformator pri višestruko većim strujama od nazivne dođe u zasićenje i zbog toga zaštitna funkcija neće imati uvjete za proradu. Drugo rješenje veže se uz određene tipove uređaja zaštite, koji imaju dovoljan broj analognih strujnih ulaza i filtere s mogućnošću sumiranja tih dviju analognih vrijednosti (fazora) s različitih izvorišta. U uređaj zaštite dovode se struje neutralnih točki oba transformatora, a dobiveni rezultat sumiranja tih struja privodi se na funkciju nadstrujne zaštite. Princip je sličan diferencijalnom mjerenju, jer pri pojavi cirkulacijske struje kroz nultočke iznos sumiranja približno je jednak 0 A, dok pri zemljospoju u 35 kV mreži iznos je jednak struji kroz otpornik. Da bi se definiralo adekvatno tehničko rješenje potrebno je analizirati svaku situaciju, uzimajući u obzir broj i nazivne podatke energetske transformatora, tipove zaštitnih uređaja, smještaj i karakteristike strujnih mjernih transformatora.

ZAKLJUČAK

Transformator se može gledati kao jedan od najvažnijih elemenata elektroenergetskog sustava pa je iz tog razloga vitalno definirati i projektirati njegovu zaštitu kako bi se zaštitio i produžio njegov životni vijek. U ovom radu su projektirane i testirane dvije primarne funkcije zaštite transformatora, diferencijalna i ograničena zemljospojna zaštita transformatora te uz njih i sekundarne zaštite transformatora. Za numerički relej je izabran Siemensov SIPROTEC 7UT612 koji je uvelike zastupljen u cijeloj svijetu. Zaštita je projektirana na transformatorima koji spajaju 110 kV i 35 kV naponsku razinu, što predstavlja spoj između prijenosnog i distributivnog sustava. Iz tog razloga su ovi transformatori veoma značajni za održavanje stabilnosti cjelokupnog elektroenergetskog sustava. U modelu mreže nalaze se dva paralelna transformatora koji dijele otpornik za uzemljenje, što predstavlja karakterističnu izvedbu postrojenja u Republici Hrvatskoj. Izbor tog rješenja je zahtjev ograničenja struje jednofaznog kvara na određenu vrijednost te jeftinija cijena izvedbe u odnosu na druge. Uz definiranje zaštita modeliran je i naponski regulator energetskog transformatora u samostalnom i paralelnom pogonu koji na zahtjev mreže mijenja položaj regulacijske preklopke. Pored projektiranja zaštita također su simulirana i analizirana pogonska stanja i njihov utjecaj na prethodno parametrirane zaštite. Simulirana je udarna struja magnetiziranja koja se pojavljuje u uvjetima energizacije transformatora te se detektira udjelom drugog harmonika u spektralnom rastavu struja. Uz simulacije pojave udarne struje magnetiziranja pri samostalnom pogonu, simulirana je i pojava simpatetske struje magnetiziranja u paralelnom pogonu dva transformatora koja rezultira pojavom udarne struje u drugom transformatoru. Ova simulacija je također očitovana pojavom drugog harmonika struja. Pomoću ovih simulacija dani su odgovori na pitanja jednog od uzroka pojave udarne struje magnetiziranja, i kako ju je moguće simulirati radi analiziranja i postavljanja blokade prorade zaštite. Posljednja simulacija predstavlja modeliranje i analizu pojave cirkulacijskih struja između nultočki transformatora u paralelnom pogonu uslijed kvara u visokonaponskoj mreži. U tom poglavlju je analizirana pojava cirkulacijskih struja i predložen efikasan način štíćenja od nepotrebnog ispada čitave transformacije uslijed jednofaznog kratkog spoja na 110 kV mreži. Model mreže ne predstavlja stvarni sustav ali može poslužiti kao model za ispitivanje različitih opasnih pogonskih stanja koja se mogu pojaviti unutar postrojenja koja spajaju 110 i 35 kV razine koja su u velikom broju slučajeva projektirana poput modela mreže korištenog za simulaciju.

LITERATURA

- [1] https://hr.wikipedia.org/wiki/Elektroenergetski_sustav
- [2] Anton Dolenc, Transformatori I. i II dio, sveučilište u Zagrebu, Elektrotehnički fakultet, Zagreb, 1991.
- [3] <http://www.enciklopedija.hr/natuknica.aspx?ID=62032>
- [4] http://www.enciklopedija.hr/Ilustracije/HE11_0009.jpg
- [5] <https://electrical-site.blogspot.com/2016/05/transformer-main-parts.html>
- [6] Hrvoje Požar, Visokonaponska rasklopna postrojenja, Tehnička knjiga Zagreb, 1990.
- [7] T.A. Short, Electric power distribution handbook, Press LLC, 2004.
- [8] D.Masle, J. Benović, I. Tolić, P. Marić, Utjecaj pogonskih stanja energetskog transformatora na pojavu udarne struje magnetiziranja uz osvrt na podešenja diferencijalne zaštite, 12. savjetovanje HRO CIGRE, Šibenik, studeni 2015.
- [9] L.G. Hewitson, M. Brown, R. Balakrishnan, Practical power system protection, Elsiver 2004.
- [10] Franjo Majdandžić, Uzemljivači i sustavi uzemljenja, Graphis, Zagreb, 2004.
- [11] M. Ožegović i K. Ožegović, Električne energetske mreže svezak VI, Sveučilišni udžbenik, Sveučilište u Splitu, FESB, 2008.
- [12] Sonja Ravlić, Uzemljenje zvjezdista transformatora srednjeg napona, FER Zagreb, url: https://www.fer.unizg.hr/_download/repository/KDI_Sonja_Ravlic.pdf
- [13] Srete Nikolovski, Zaštita u elektroenergetskom sustavu, Elektrotehnički fakultet, Osijek 2005.
- [14] A. Marušić, S. Štefan, Relejna zaštita postrojenja, FER, Zagreb, 2014.
- [15] <https://www.digsilent.de/en/company.html>
- [16] Siemens SIPROTEC 4 7UT6X Differential protection relay V4.0 Katalog

- [17] Alstom, Network Protection & Automation Guide, 2011.
- [18] Franjo Božuta, Automatski zaštitni uređaji elektroenergetskih postrojenja, Svjetlost, Sarajevo, 1987.
- [19] Siemens SIPROTEC Differential Protection 7UT612 V4. Manual
- [20] Tehnički opis RFD, url: <http://www.koncar-inem.hr/wp-content/uploads/2015/03/RFD-tehnicki-opis.pdf>
- [21] G. Leci, A. Marušić, Koordinirana regulacija napona energetske transformatora, 11. savjetovanje HRO CIGRE, Cavtat, studeni 2013.
- [22] <https://en.wikipedia.org/wiki/File:CD242tapchanger2011a.jpg>
- [23] <https://electrical-engineering-portal.com/physics-transformer-differential-protection#sympathetic-in-rush>
- [24] Qi, X., Yin, X., Zhang, Z., Sympathetic inrush current in a transformer and a method for its identification, IEEJ Transactions on Electrical and Electronic Engineering, 11(4):442-450., srpanj 2016.
- [25] D. Masle, M. Rošić, J. Benović, P. Marić, Problematika Štićenja srednjenaponske neutralne točke u uvjetima jednopolnog kvara u mreži višeg napona, 12. simpozij o sustavu vođenja EES-a HRO CIGRE, Split, studeni 2016.
- [26] M. Ožegović i K. Ožegović, Električne energetske mreže svezak II, Sveučilišni udžbenik, Sveučilište u Splitu, FESB, 1997
- [27] G. Calzolari, C. Saldana, Power transformers in parallel which share a neutral resistance: how to manage the circulating current between the secondary windings, IPST International conference on Power systems Transients, 2005.
- [28] [https://hr.wikipedia.org/wiki/Python_\(programski_jezik\)](https://hr.wikipedia.org/wiki/Python_(programski_jezik))
- [29] Scripting in *PowerFactory* with Python, DIgSILENT PowerFactory Seminar, Gomaringen, 2016.

SAŽETAK

U ovom radu opisana su pogonska stanja energetskog transformatora koja utječu na njegov rad i na rad numeričkih zaštitnih uređaja. Dan je pregled postavki primarnih i sekundarnih zaštita transformatora koje su ispitane na unutarnje i vanjske kvarove. Prikazan je način modeliranja regulatora napona i njegovo korištenje. Izvedeno je snimanje uklopa transformatora radi analiziranja udarne struje magnetiziranja u samostalnom pogonu i paralelnom pogonu uz pojavu simpatetske struje magnetiziranja. Prikazani su valni oblici koji dokazuju pojavu udarnih struja magnetiziranja. Nadalje, predstavljena je simulacija analize prilika jednofaznog kratkog spoja u 110 kV, 220 kV i 400kV mreži koji za posljedicu rezultira tokom struje kroz neutralne točke 35 kV strane dva paralelno spojena energetska transformatora. Te cirkulacijske struje mogu imati negativan učinak na selektivnost zaštite sustava. U radu su dani prijedlozi rješenja neselektivne prorade zaštite u numeričkim relejima.

Cljučne riječi: energetski transformator, numerički relej, PowerFactory, udarna struja magnetiziranja, cirkulacijska struja

ABSTRACT

In this paper different transformer operating states that affect and interfere with his and the work of numerical relays are described. Also review of the settings for primary and secondary transformer protection and its testing for internal and external faults has been done. Modeling of the transformer voltage regulator and its testing is shown. The simulation of transformer switch-on has been done for the sake of analyzing the inrush current during stand-alone and parallel operation states in which sympathetic inrush occurs. The wave forms that prove the presence of inrush current are shown. Further the analysis of single phase to ground faults in 110, 220 and 400 kV network which as a result cause a circulating current through neutral points of 35 kV of two parallel power transformers. Those circulating currents can have a negative effect on the selectivity of system protection. Suggestions for the solution of non-selective tripping of relays are given.

Key words: power transformer, numerical relay, PowerFactory, inrush current, circulating current

ŽIVOTOPIS

Marko Šarić

Rođen u Vinkovcima 08. kolovoza 1994. U Nuštru 2009. godine završava osnovnu školu Zrinskih Nuštar s izvrsnim uspjehom, nakon toga upisuje gimnaziju „Matija Antun Reljković“ Vinkovci, opći smjer koji završava s vrlo dobrim uspjehom 2013. godine.

Te 2013. godine polaže državnu maturu i upisuje preddiplomski studij elektrotehnike na Fakultetu elektrotehnike, računarstva i informacijskih tehnologija u Osijeku. Preddiplomski studij završava u rujnu 2016. godine s vrlo dobrim uspjehom s temom „Pogon za proizvodnju crijepa, Dilj d.o.o. pogon „Slavonka“ Vinkovci“. Zatim iste 2016. godine upisuje diplomski studij elektrotehnike, smjer elektroenergetika, modul elektroenergetski sustavi.

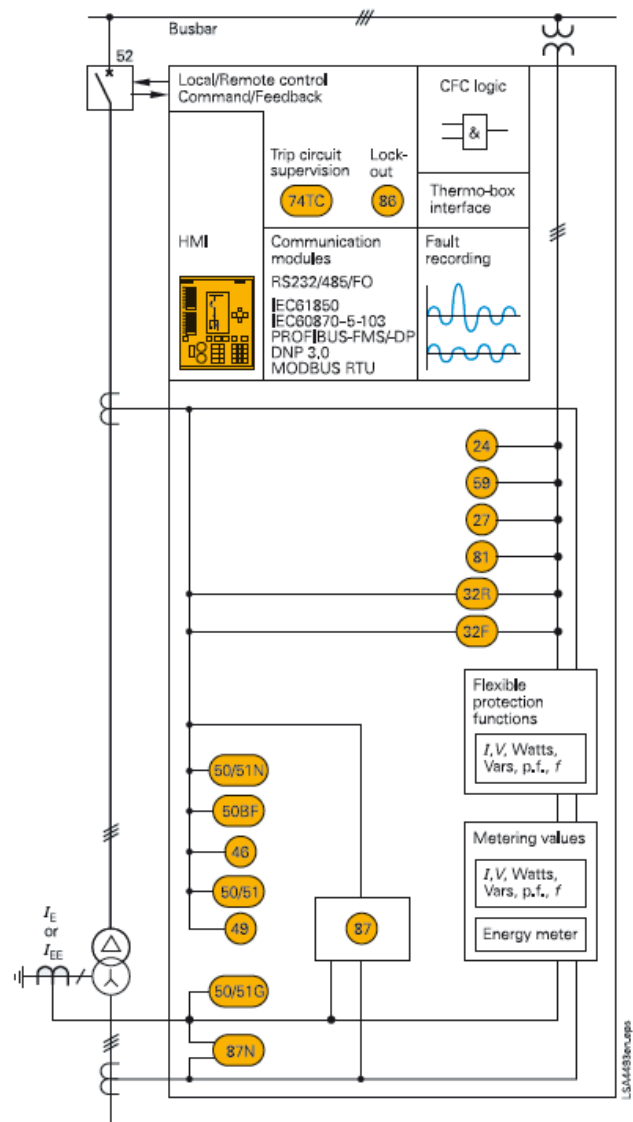
Tečno govori i piše engleski jezik i ima osnovno znanje njemačkog jezika. Tijekom studiranja stekao je znanje rada u programskim paketima Microsoft Office, Visio i MS Project. Također ima iskustvo s radom u programskim paketima DIgSILENT, Easy Power, AutoCAD, Matlab.

U Osijeku, 1. rujna 2018

Marko Šarić

PRILOZI

Prilog 4.1. funkcijski dijagram releja Siemens SIPROTEC 7UT612



Prilog 4.2. Postavke diferencijalne zaštite oba releja

Differential Protection - Grid\110_PRIM_TR1\Cub_4\7UT612_TR1\Diff.ProtTR1.RelBiasidiff

Basic Data IEC Symbol: Id ANSI Symbol: 87
Measure Type: 3ph

Tap

Hammonic Blocking

Description

Name: Diff.Prot TR1

Type: ... rary(1)\Siemens\7UT6xx\7UT6xx 1A\Diff.Prot

Out of Service

Release Threshold: 0,25 p.u.

Restraint 1st Slope Threshold: 0,00 p.u.

Restraint 2nd Slope Threshold: 2,50 p.u.

Restraint 1st Slope: 25 %

Restraint 2nd Slope: 50 %

Unrestrained Differential Threshold: 7,5 p.u.

Time Setting: 0,00 s

Total Time: 0,01 s

OK
Cancel
Relay

Differential Protection - Grid\110_PRIM_TR1\Cub_4\7UT612_TR1\Diff.ProtTR1.RelBiasidiff

Basic Data

Tap

Hammonic Blocking

Description

Disable Hammonic Blocking

2nd Hammonic Blocking

Threshold: 30 %

Phase Interlock

Interlock Mode: Single Phase Interlock Cond.: Single Phase

Disable Hammonic Blocking: 7,0 p.u.

OK
Cancel
Relay

Prilog 4.3. Postavke ograničene zemljospojne zaštite oba releja

Differential Protection - Grid\110 PRIM_TR1\Cub_4\7UT612_TR1\REF Prot.RelBiasidiff *

Basic Data | Tap | Harmonic Blocking | Description

IEC Symbol: Id ANSI Symbol: 87
Measure Type: 1ph

Name: REF Prot
Type: ... y(1)\Siemens\7UT6xx\7UT6xx 1A\REF Prot.

Out of Service

Release Threshold: 0.30 p.u.
Restraint 1st Slope Threshold: 0 p.u.
Restraint 1st Slope: 0 %

Time Setting: 0.01 s
Total Time: 0.035 s

Buttons: OK, Cancel, Relay

Prilog 4.4. Postavke nadstrujne zaštite za oba releja

Time Overcurrent - ...d\110 PRIM_TR1\Cub_4\7UT612_TR1\Overcurrent\Ip.RelToc

Basic Data | Tripping Times | Blocking | Description

IEC Symbol: I>t ANSI Symbol: 51
Measure Type: Phase Current (3ph)

Name: Ip
Type: ... iemens\7UT6xx\7UT6xx 1A\Overcurrent\Ip

Out of Service

Tripping Direction: None
Characteristic: ANSI Very Inverse

Current Setting: 0.80 p.u. 4, sec.A 480, pri.A

Time Dial: 15.00

Buttons: OK, Cancel, Relay, Calculate

Instantaneous Overcurrent - ...Cub_4\7UT612_TR1\Overcurrent\nadstrujna.RelIoc

Basic Data	IEC Symbol: I>	ANSI Symbol: 50	OK
Tripping Times	Measure Type: Phase Current (3ph)		Cancel
Blocking	Name: nadstrujna		Relay
Description	Type: ...iemens\7UT6xx\7UT6xx 1A\Overcurrent\I>		
	<input type="checkbox"/> Out of Service		
	Tripping Direction: None		
	Pickup Current: 9,10 sec.A 1,82 p.u. 1092, pri.A		
	Time Setting: 1,56 s		
	Total Time: 1,62 s		

Instantaneous Overcurrent - ...b_4\7UT612_TR1\Overcurrent\kratkospojna.RelIoc

Basic Data	IEC Symbol: I>>	ANSI Symbol: 50	OK
Tripping Times	Measure Type: Phase Current (3ph)		Cancel
Blocking	Name: kratkospojna		Relay
Description	Type: ...iemens\7UT6xx\7UT6xx 1A\Overcurrent\I>>		
	<input type="checkbox"/> Out of Service		
	Tripping Direction: None		
	Pickup Current: 18,25 sec.A 3,65 p.u. 2190, pri.A		
	Time Setting: 0,10 s		
	Total Time: 0,16 s		

Prilog 4.5. Postavke naponske zaštite oba releja

Under-/Overvoltage - ...ub_4\7UT612_TR1\Voltage and frequency\Uphph>.RelUlim

Basic Data	IEC Symbol: d>	ANSI Symbol: 59	OK
Description	Function: OvervoltageMeasure Type: Voltage (3ph)		Cancel
	Name: Uphph>		Relay
	Type: ... UT6xx 1A\Voltage and Frequency\Uphph>		
	<input type="checkbox"/> Out of Service		
	Pickup Voltage: 110,0 sec.V 1,1 p.u. 38500, pri.V		
	Time Delay: 3,00 s		
	Total Time: 3,01 s		

Under-/Overvoltage - ...b_4\7UT612_TR1\Voltage and frequency\Uphph>>.RelUlim

Basic Data	IEC Symbol: d>	ANSI Symbol: 59	OK
Description	Function: OvervoltageMeasure Type: Voltage (3ph)		Cancel
	Name: Uphph>>		Relay
	Type: ... UT6xx 1A\Voltage and Frequency\Uphph>>		
	<input type="checkbox"/> Out of Service		
	Pickup Voltage: 115,0 sec.V 1,15 p.u. 40250, pri.V		
	Time Delay: 0,50 s		
	Total Time: 0,51 s		

Under-/Overvoltage - ...ub_4\7UT612_TR1\Voltage and frequency\Uphph<.RelUlim

Basic Data	IEC Symbol: U<	ANSI Symbol: 27	OK
Description	Function: UndervoltagMeasure	Type: Voltage (3ph)	Cancel
	Name: Uphph<		Relay
	Type: ... UT6xx 1A\Voltage and Frequency\Uphph<		
	<input type="checkbox"/> Out of Service		
	Pickup Voltage: 90,0 sec.V	0,9 p.u.	31500, pri.V
	Time Delay: 3,00 s		
	Total Time: 3,02 s		

Under-/Overvoltage - ...b_4\7UT612_TR1\Voltage and frequency\Uphph<<.RelUlim

Basic Data	IEC Symbol: U<	ANSI Symbol: 27	OK
Description	Function: UndervoltagMeasure	Type: Voltage (3ph)	Cancel
	Name: Uphph<<		Relay
	Type: ... UT6xx 1A\Voltage and Frequency\Uphph<<		
	<input type="checkbox"/> Out of Service		
	Pickup Voltage: 85,0 sec.V	0,85 p.u.	29750, pri.V
	Time Delay: 0,50 s		
	Total Time: 0,52 s		

Prilog 4.6. Postavke frekventne zaštite oba releja

Frequency - ..._TR1\Cub_4\7UT612_TR1\Voltage and frequency\f<.RelFrq

Basic Data	Type: Instantaneous	OK
Description	Name: f<	Cancel
	Type: ... T6xx\7UT6xx 1A\Voltage and Frequency\f<	Relay
	<input type="checkbox"/> Out of Service	
	Settings	
	Frequency: 47,50 Hz	
	Time Delay: 0,10 s	

Frequency - ..._TR1\Cub_4\7UT612_TR1\Voltage and frequency\f>.RelFrq

Basic Data	Type: Instantaneous	OK
Description	Name: f>	Cancel
	Type: ... T6xx\7UT6xx 1A\Voltage and Frequency\f>	Relay
	<input type="checkbox"/> Out of Service	
	Settings	
	Frequency: 51,50 Hz	
	Time Delay: 0,10 s	

Prilog 4.7. Postavke zaštite od magnetskog nadtoka oba releja

Common Time Characteristic - ...4\7UT612_TR1\Voltage and frequency\U/f>.RelChar

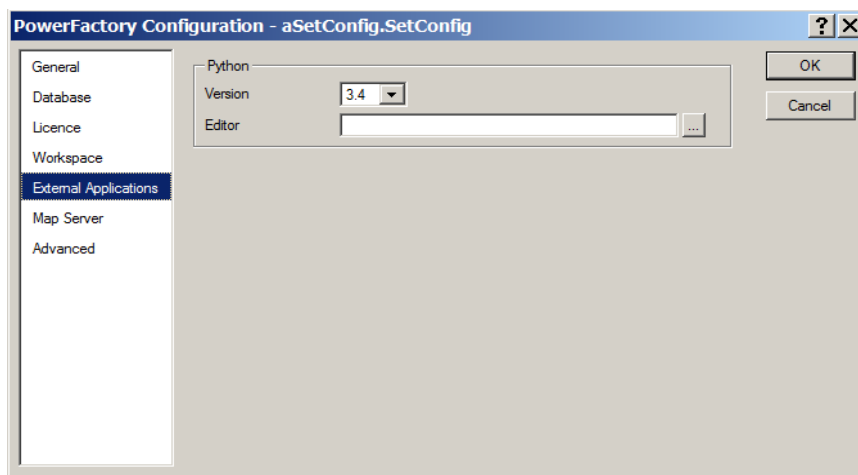
Basic Data	IEC Symbol: U>	ANSI Symbol: 24	OK
Tripping Times	Measure Type: V/Hz		Cancel
Description	Name: U/f>		Relay
	Type: ... x\7UT6xx 1A\Voltage and Frequency\U/f>		
	<input type="checkbox"/> Out of Service		
	Tripping Direction: None		
	Characteristic: V/Hz user defined curve 1		
	Input Setting: 1.10 sec.V/Hz 0.55 p.u. 385. pri.V/Hz		
	Time Dial: 10.00	Reset Delay: 3600 s	

Common Time Characteristic - ...7UT612_TR1\Voltage and frequency\U/f>>.RelChar

Basic Data	IEC Symbol: V/Hz>	ANSI Symbol: 24	OK
Tripping Times	Measure Type: V/Hz		Cancel
Description	Name: U/f>>		Relay
	Type: ... x\7UT6xx 1A\Voltage and Frequency\U/f>>		
	<input type="checkbox"/> Out of Service		
	Tripping Direction: None		
	Characteristic: V/Hz user defined curve 1		
	Input Setting: 1.40 sec.V/Hz 0.7 p.u. 490. pri.V/Hz		
	Time Dial: 1.00	Reset Delay: 3600 s	

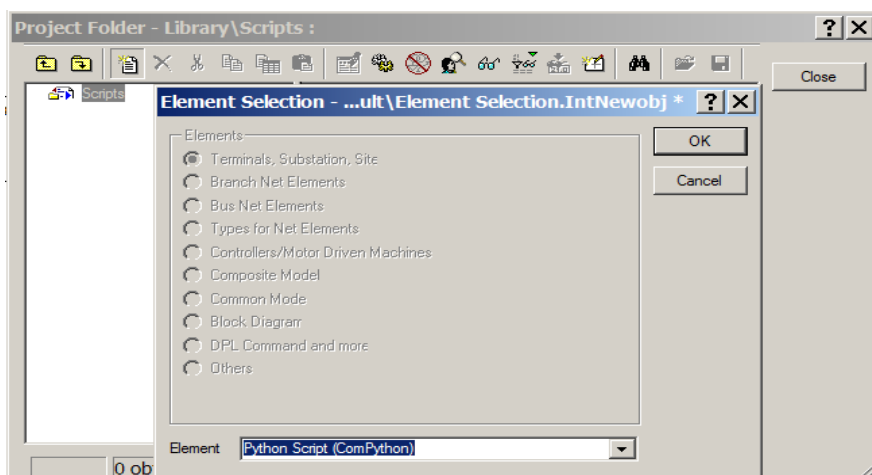
Prilog 5.1 Python skriptiranje

U programski paket *DIgSILENT PowerFactory* moguće je importirati skripte iz programskog jezika *Python*. *Python* je objektno orijentirani programski jezik opće namjene, koji je dobro prihvaćen u cijelom svijetu te ga je moguće koristiti na većini operacijskih sustava [28]. Može biti korišten za automatizaciju zadataka, stvaranje komandi za izračun i integraciju *PowerFactory* softvera u druge aplikacije [28]. Povezivanje *PowerFactory* softvera s *Python*-om je moguće ostvariti odabirom *Configuration* u padajućem izborniku *Tools* kako je prikazano na slici 1. gdje se izabire verzija i editor, u našem slučaju *Notepad ++* u kojem se piše skripta s ekstenzijom *.py* na kraju imena datoteke.



Slika 1. Povezivanje Pythona sa softverom *DIgSILENT PowerFactory*

Zatim se u padajućem izborniku *Data* izabire *Scripts* te se pojavljuje izbornik kao na slici 2. gdje se može kreirati ili importirati već gotova skripta.



Slika 2. Definiranje Python skripte u *DIgSILENT PowerFactory* sučelju

Pomoću *Python-a* moguće je simulirati razna pogonska stanja, automatizirati procese, provjeriti postavke zaštite itd. te je napravljen primjer pomoću literature [29]. Napisana je skripta u tekstualnom editoru koja simulira kratki spoj duž voda pomoću „for“ petlje mijenjanjem mjesta kvara na vodu putem varijable „ppro“. Zatim se ispisuju vrijednosti varijabli voda *m:Ikss:bus1*, *m:Ikss:bus2*, *m:Z:bus1*, *m:Z:bus2*, *m:Ikss:busshc* i spremaju u datoteku „*MyResults.ElmRes*“ kako je prikazano na slici 3.

```
import powerfactory
app=powerfactory.GetApplication() #pristup digsilentu
app.ClearOutputWindow()
app.EchoOff()
SC=app.GetFromStudyCase("ComShc") #simulacija kratkog spoja
SC.iopt_shc="3psc" #vrsta kratkog spoja
SC.iopt_mde=1 #metoda kratkog spoja (1=IEC 60909, 3=complete)
Line=app.GetCalcRelevantObjects("vod.ElmLine") #definiranje objekta na kojem se simulira ks.
SC.shcobj=Line[0] #simulacija ks na napojnom vodu
app.PrintPlain("-----")
app.PrintPlain("Simulacija kratkog spoja duz napojnog voda")
app.PrintPlain("-----")

res1=app.GetFromStudyCase("MyResults.ElmRes") #definiranje foldera za spremanje rezultata
res1.Clear()
app.PrintPlain(res1)
res1.AddVars(SC,"ppro")
res1.AddVars(Line[0],"m:Ikss:bus1","m:Ikss:bus2","m:Z:bus1","m:Z:bus2","m:Ikss:busshc")
res1.Init()

for i in range(11):
    SC.ppro=10*i #promjena mjesta kvara duz voda
    SC.Execute()
    app.PrintPlain("Position: %i" %(SC.ppro) + "%" + " I1=%0.2f" %(Line[0].GetAttribute("m:Ikss:bus1")) + "kA I2=%0.2f" %(Line[0].GetAttribut
a=res1.Write()
```

Slika 3. Python skripta prikazana u sučelju editora Notepad++

Nakon spremanja vrijednosti varijabli u „*MyResults.ElmRes*“ moguće ih je ispisati radi daljnje analize pomoću druge „for“ petlje koja čita datoteku i u output window softvera *PowerFactory* ispisuje vrijednosti, u našem slučaju početne struje kratkog spoja kako je prikazano na slici 4.

```
res1=app.GetFromStudyCase("MyResults.ElmRes")
app.ResLoadData(res1)
NumVar=app.ResGetVariableCount(res1)
NumVal=app.ResGetValueCount(res1,0)
app.PrintPlain("Variable %i and Value %i" %(NumVar,NumVal)) #broj varijabli i vrijednosti varijabli
app.PrintPlain(res1)
Line=app.GetCalcRelevantObjects("vod.ElmLine")

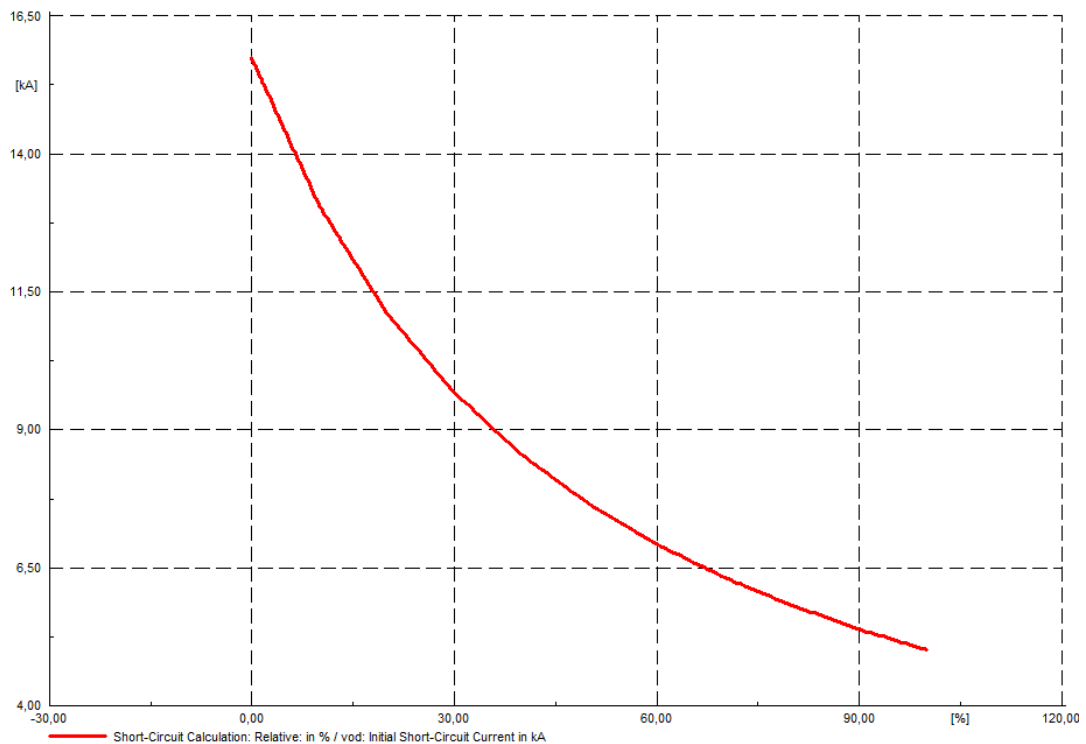
ColIndex=app.ResGetIndex(res1,Line[0],'m:Ikss:busshc') #odabir vrijednosti za ispis

app.PrintPlain('Vrijednosti struje kratkog spoja u kA')

for row in range(NumVal):
    value=app.ResGetData(res1,row,ColIndex)[1]
    app.PrintPlain(value) #ispis vrijednosti iz spremljenje datoteke
```

Slika 4. Ispis vrijednosti pomoću for petlje prikazan u sučelju editora Notepad++

Ispisane vrijednosti se mogu izvesti u *word* ili *excel* gdje se može vršiti daljnja analiza pa se tako pomoću skripte može kreirati graf ovisnosti početne struje kratkog spoja o mjestu kvara na vodu u softveru *PowerFactory* kako je prikazano na slici 5.



Slika 5. Ispis vrijednosti na graf pomoću Python skripte u DIgSILENT PowerFactory sučelju

Povezivanje *Python* programskog jezika sa softverom *PowerFactory* uvelike pomaže pri simuliranju većeg broja pogonskih stanja, kvarova, isklopa transformatora te omogućava prikupljanje podataka (jakost struje, impedancije kvara, početne struje kratkog spoja, kuta između napona, struja itd.) stvaranjem listi u koje se spremaju pa se kasnije mogu pozvati na zahtjev korisnika i koristiti u daljnjoj analizi kako je prikazano u ovom primjeru koji je uvelike skratio vrijeme trajanja simulacija.