

Web aplikacija za potporu prevenciji kardiovaskularnih bolesti

Ivezić, Maja

Undergraduate thesis / Završni rad

2018

Degree Grantor / Ustanova koja je dodijelila akademski / stručni stupanj: **Josip Juraj Strossmayer University of Osijek, Faculty of Electrical Engineering, Computer Science and Information Technology Osijek / Sveučilište Josipa Jurja Strossmayera u Osijeku, Fakultet elektrotehnike, računarstva i informacijskih tehnologija Osijek**

Permanent link / Trajna poveznica: <https://um.nsk.hr/um:nbn:hr:200:053069>

Rights / Prava: [In copyright](#)/[Zaštićeno autorskim pravom.](#)

Download date / Datum preuzimanja: **2024-08-25**

Repository / Repozitorij:

[Faculty of Electrical Engineering, Computer Science and Information Technology Osijek](#)



**SVEUČILIŠTE JOSIPA JURJA STROSSMAYERA U OSIJEKU
FAKULTET ELEKTROTEHNIKE, RAČUNARSTVA I
INFORMACIJSKIH TEHNOLOGIJA**

Sveučilišni preddiplomski studij

**WEB APLIKACIJA ZA POTPORU PREVENCIJI
KARDIOVASKULARNIH BOLESTI**

Završni rad

Maja Ivezić

Osijek, 2018.

SADRŽAJ

1. UVOD.....	4
1.1.Zadatak završnog rada.....	4
2. KARDIOVASKULARNI SUSTAV	5
2.1.Simptomi kardiovaskularnih bolesti.....	5
2.2.Kardiovaskularne bolesti.....	6
2.3.Smrtnost od kardiovaskularnih bolesti.....	7
2.4.Procjena rizika.....	7
2.4.1.Čimbenici rizika.....	8
2.4.2.Psihosocijalni čimbenici	8
2.4.3.Parametri procjene rizika oboljenja od kardiovaskularnih bolesti.....	8
2.4.4.SCORE tablica	10
2.5.Prevenција kardiovaskularnih bolesti	14
2.5.1.Primarna prevencija	14
2.5.2.Sekundarna prevencija	14
2.5.3.Ciljevi prevencije	14
2.6.Provedena istraživanja i postojeća programska rješenja	15
2.6.1.MyHeart Project.....	15
2.6.2.HeartToGo	15
2.6.3.Framingham, ASSIGN-SCORE,PROCAM,QRISKI	16
3. RAZRADA MODELA APLIKCIJE	17
3.1.Idejno rješenje web aplikacije	17
3.2.Struktura web aplikacije.....	18
3.3.Upravljanje podacima i baza podataka.....	18
3.4.Postupak izračuna rizika.....	19
4. PROGRAMSKO RJEŠENJE.....	21
4.1.Opis platformi, alata i tehnologija.....	21
4.1.1.HTML	21
4.1.1.1.Pug.js.....	21
4.1.2.CSS	21
4.1.2.1.Bootstrap	21
4.1.3.JavaScript.....	21
4.1.3.1.Node.js	22
4.1.3.2.Express	22
4.1.3.3.Passport.js	22
4.1.4.MongoDB	22
4.1.4.1.Mongoose.....	22
4.1.5.WebStorm	22
4.2.Razvoj i način rada web aplikacije.....	22
4.2.1.Baza podataka i model	23
4.2.2.Registracija i prijava korisnika	25
4.2.3.Unos podataka.....	26

4.2.4. Izračun rizika	28
4.2.5. Prikaz rezultata.....	31
5. KORIŠTENJE I TESTIRANJE	32
5.1. Pokretanje web aplikacije.....	32
5.2. Izgled web aplikacije.....	33
5.3. Testiranje i analiza rada sustava.....	36
6. ZAKLJUČAK	40
LITERATURA.....	41
SAŽETAK.....	42
ABSTRACT	43
ŽIVOTOPIS	44

1. UVOD

Kardiovaskularne bolesti su jedan od glavnih uzroka smrti u svijetu kao i u Republici Hrvatskoj stoga je vrlo bitna prevencija. Prevencija se provodi detekcijom čimbenika rizika i liječenjem onih koji prelaze granične vrijednosti te ugrožavaju zdravlje. Sastavni dio prevencije je promoviranje zdravog načina života što podrazumijeva prestanak pušenja, pravilnu prehranu i svakodnevnu tjelesnu aktivnost. Pored tjelesnih parametara u obzir uzimamo i psihosocijalne čimbenike koji znatno utječu na zdravlje pojedinca.

Ovaj završni rad ima za cilj izradu web aplikacije za pomoć prevenciji kardiovaskularnih bolesti na temelju procjene rizika oboljenja od tih bolesti. U praktičnom dijelu rada ostvareno je programsko rješenje koje obrađuje unesene korisničke podatke te korisniku daje povratnu informaciju o riziku oboljenja te savjet za održavanje ili poboljšanje trenutnog zdravstvenog stanja. Razvijeni sustav za procjenu rizika oboljenja sastoji se od web aplikacije koja omogućuje unos i obradu podataka s pristupačnim korisničkim sučeljem.

Drugo poglavlje opisuje metode procjene rizika, među kojima je istaknuta SCORE tablica, čimbenike rizika, važnost prevencije i već postojeća programska rješenja. Treće poglavlje opisuje model i strukturu web aplikacije te razvijeni algoritam za izračun rizika oboljenja. Četvrto poglavlje opisuje korištene tehnologije i alate za razvoj web aplikacije, kao i implementaciju pozadinskog sučelja koje komunicira s bazom podatka. Peto poglavlje opisuje testiranje i analizu rada sustava uz izgled web aplikacije.

1.1. Zadatak završnog rada

U radu je potrebno opisati razloge nastanka i parametre kardiovaskularnih bolesti, te razraditi model procjene rizika obolijevanja osobe i način davanja preporuka za smanjivanje tog rizika i prepoznavanja stanja visokog rizika. Također, treba opisati potrebne programske arhitekture, okoline i tehnologije s naglaskom na WebStorm, ostvariti korisničko sučelje i bazu podataka koji omogućuju unos i pohranu parametara, komponentu za izračun rizika, te ispis preporuka. Ostvarenu aplikaciju treba testirati i ispitati na odgovarajućem skupu ulaznih podataka.

2. KARDIOVASKULARNI SUSTAV

Kardiovaskularni sustav je sustav organa koji se sastoji od srca, krvi i krvnih žila. Srce je šuplji mišić koji je građen od pretkljetki, kljetki i ulaznih i izlaznih ventila. Glavni zadatak srca je prijenos kisika i odvod štetnih tvari, koji se obavlja na način da srce primi krv i pumpa je u pluća gdje se krv obogati kisikom i vraća natrag u tijelo. Krvne žile dijelimo na arterije, arteriole, kapilare, venule i vene. Arterije su snažne i rastezljive krvne žile, s najvišim krvnim tlakom koje odvođe krv iz srca. Arteriole su manje krvne žile čija mišićna stijenka može mijenjati promjer radi smanjenja ili povećanja protoka. Kapilare su također male krvne žile tankih stijenki koje su poveznica između arterija i vena preko venula, te koje omogućuju prijenos kisika i hranjivih tvari iz krvi u tkiva i prijenos otpadnih tvari iz tkiva u krv. Vene su promjerom veće krvne žile od arterija, ali s tanjim stijenkama te zbog toga prenose krv manjom brzinom i pod nižim tlakom [1].

2.1. Simptomi kardiovaskularnih bolesti

Bolesti srca i krvožilnog sustava se nazivaju kardiovaskularne bolesti. Najčešći simptomi kardiovaskularnih bolesti uključuju neku vrstu boli, zaduhu (dispneja), umor, palpitaciju, lagane glavobolje i nesvjesticu. Niti jedan simptom pojedinačno ne ukazuje nepogrešivo na kardiovaskularnu bolest dok kombinacija simptoma može gotovo sigurno ukazati [2].

- Bol

Bol u obliku grčeva može se javiti kada mišić ne dobiva dovoljno krvi, nedovoljnu količinu kisika ili kada je nakupljeno previše otpadnih tvari. Nedovoljnom opskrbom krvi srčanog mišića može se pojaviti osjećaj stiskanja ili pritiska u prsnoj koži. Bol intenzivna pri ležanju, a slabija u sjedećem položaju može biti uzrokovana upalom opne koja obavija srce, to stanje nazivamo perikarditis. Oštra bol koja se pojavi i prođe relativno brzo može biti uzrokovana cijepanjem ili puknućem arterije [1].

- Zaduha (dispneja)

Zaduha je važan simptom srčanih bolesti, često ukazuje na zatajenje srca. Nastaje kao posljedica nakupljanja tekućine u plućima [2].

- Palpitacije

Palpitacije su neugodan osjećaj lupanja srca te su često opisane kao preskakanje ili treperenje. Smatraju se poremećajem srca ukoliko dolaze uz druge simptome kao što su zaduha, bolovi, slabost, umor ili nesvjestica [2].

- Nesvjestica

Nesvjestice mogu biti uzrokovane nedovoljnim protokom krvi zbog nepravilnog rada srca. Nisu isključive za srčane bolesti stoga je važno odrediti točan uzrok i uvjete u kojima se pojavljuju [1].

2.2. Kardiovaskularne bolesti

Kardiovaskularnim bolestima pripadaju miokardiopatije, zatajenje srca, bolesti srčanih zalistaka, tumori srca, endokarditis, bolesti perikarda, nizak krvni tlak, šok, visok krvni tlak, ateroskleroza, bolest koronarnih arterija, aneurizme te poremećaji venskog i limfnog sustava [1].

- Miokardiopatije

Bolesti koje uzrokuju pogoršanje rada srčanog mišića.

- Dilatacijska kongestivna

Skupina srčanih poremećaja pri kojima su klijetke proširene, ali nisu u sposobnosti istiskivati dovoljno krvi da zadovolje tjelesne potrebe, što dovodi do zatajenja srca.

- Hipertrofična

Srčani poremećaju čija je odlika zadebljanje stijenki srca.

- Restriksijska

Skupina bolesti srčanog mišića u kojima stijenka klijetki postane ukrućena te pruža otpor normalnom punjenju srca krvlju [1].

- Zatajenje srca

Klinički sindrom koji nastaje kada je srčani mišić privremeno ili trajno u nemogućnosti istisnutom količinom krvi opskrbiti tijelo i tkiva dostatnom količinom kisika i hranjivih tvari [3].

- Bolesti srčanih zalistaka

Poremećaji kada jednosmjerni ventil propušta krv u slučaju kada treba biti zatvoren ili kada se jednosmjerni ventil nedostavno otvara u slučaju kada treba biti potpuno otvoren. Bilo koji od ovih slučajeva može znatno ometati normalan rad srca [3].

- Tumori srca

Tumor je svaki nenormalni rast nekog tkiva koji može biti zloćudan ili dobroćudan. Razlikujemo primarne i sekundarne tumore. Primarni tumori imaju izvorište u srcu i mogu nastati u bilo kojem tkivu srca. Sekundarni tumori imaju svoje izvorište u drugom dijelu tijela, a do srca dođu metastaziranjem te su uvijek zloćudni. Mogu postojati bez simptoma ili izazivati vrlo opasne poremećaje i oponašati druge bolesti srca [3].

- Endokarditis

Upala glatke unutarnje ovojnice srca, a najčešće je posljedica bakterijske infekcije [1].

- Bolesti perikarda

Perikard je rastezljiva vreća koja obavija srce te sprječava da se srce prepuni krvlju i štiti ga od infekcije. Bilo koji defekti kao što su manjak perikarda kod poroda ili prisutnost rupa mogu biti iznimno opasni jer srce kao i velike krvne žile mogu biti zahvaćene perikardom i uzrokovati smrt u nekoliko minuta [1].

- Šok

Stanje u kojem je krvni tlak prenizak za održavanje života [1].

- Ateroskleroza

Pojava nakupljanja masnih naslaga pod unutrašnju ovojnicu arterijske stijenke. Može uzrokovati srčani ili moždani udar [2].

- Bolest koronarnih arterija

Stanje u kojem se nakupljaju masne naslage u stanicama unutarnje ovojnice stijenke koronarne arterije i ometaju protok krvi kroz koronarnu arteriju [1].

- Aneurizme

Lokalizirano proširenje stijenke neke arterije, obično aorte [1].

- Poremećaji venskog i limfnog sustava

Glavni poremećaji vena obuhvaćaju upalu, ugruške i proširene vene. Glavni poremećaju limfnog sustava obuhvaćaju nesposobnost žila da obrade svu količinu tekućina koja se nađe u njima ili kada su limfne žile zatvorene u slučaju upale i tumora [1].

2.3. Smrtnost od kardiovaskularnih bolesti

Kardiovaskularne bolesti predstavljaju glavni uzrok smrti u Europi te su odgovorne za više od 3.9 milijuna smrtnih slučajeva godišnje, što čini 45% ukupnih smrtnih slučajeva. Dva glavna oblika kardiovaskularnih bolesti koja uzrokuju smrt su koronarna bolest srca i moždani udar. Republika Hrvatska pripada zemljama Europe koje imaju visok rizik za oboljenje od kardiovaskularne bolesti [4].

2.4. Procjena rizika

Rizik za oboljenje od kardiovaskularnih bolesti procjenjujemo u naizgled zdravim osobama. U tom postupku nam pomažu rizični čimbenici, psihosocijalni čimbenici i izdvojeni tjelesni parametri za koje postoji mogućnost da su povezani s razvojem kardiovaskularnih bolesti [5].

2.4.1. Čimbenici rizika

Postoje brojna obilježja koja ukazuju na učestalost kardiovaskularnih bolesti, a nazivamo ih čimbenicima rizika. Bitno je razlikovati promjenjive i nepromjenjive čimbenike rizika. Promjenjivim čimbenicima smatramo nedovoljnu tjelesnu aktivnost, upotrebu duhanskih proizvoda, povišen krvni tlak, nezdravu prehranu, pretilost te prekomjerno konzumiranje alkoholnih pića. Nepromjenjivim čimbenicima smatramo obiteljsku anamnezu, spol, dob te socioekonomski status. Kardiovaskularne bolesti nastaju kombinacijom nekoliko rizičnih čimbenika [2].

2.4.2. Psihosocijalni čimbenici

Psihosocijalna procjena osobe može pomoći u određivanju rizika oboljenja, pogotovo kada čimbenici i parametri ukazuju na granične vrijednosti. Također, psihosocijalnom procjenom prikazanom u tablici 2.1. možemo predvidjeti moguće prepreke u prihvaćanju povratne informacije o riziku i prilagodbi na novonastalu situaciju [5].

Tab 2.1. Temeljna pitanja za psihosocijalnu procjenu [5]

Nizak socioekonomski status	Koji je najviši stupanj obrazovanja? Bavite li se fizički napornim poslom?
Stres na poslu ili u obitelji	Možete li se nositi sa stresom uzrokovanim poslom? Imate li problema s bračnim partnerom?
Socijalna izolacija	Živate li sami? Jeste li izgubili blisku osobu u zadnjih godinu dana?
Depresija	Osjećate li se potišteno, depresivno ili beznadno? Jeste li izgubili interes u privatnom životu?
Anksioznost	Osjećate li često paniku ili strah? Osjećate li često da ste u nemogućnosti kontrolirati zabrinutost?
Osjećaj neprijateljstva	Osjećate li se često uzrujani ili ljuti zbog sitnica? Osjećate li se često da vas iritiraju tuđe navike?
Post traumatski stres poremećaj	Jeste li bili izloženi traumatskom događaju? Patite li od noćnih mora ili nametljivih misli?
Drugi psihički poremećaji	Patite li od nekih psihičkih poremećaja?

2.4.3. Parametri procjene rizika oboljenja od kardiovaskularnih bolesti

Postoje razni parametri koje možemo proučavati u svrhu procjene rizika oboljenja od kardiovaskularnih bolesti. Neke od parametara možemo promatrati pojedinačno za procjenu rizika, dok neki najbolji rezultat daju u kombinaciji s drugim parametrima.

- Dob

Rizik za oboljenja od kardiovaskularnih bolesti se povećava kod muškaraca koji prelaze dobnu skupinu od 40 godina i žena koje prelaze dobnu skupinu od 50 godina [6].

- Spol

Muškarci su u većem riziku za razvoj kardiovaskularnih bolesti nego žene do menopauze, budući da estrogen povećava razinu HDL kolesterola [6].

- Obiteljska anamneza

Smatra se da veće šanse za oboljenje imaju osobe čiji je otac do 55.godine, a majka do 65.godine, braća i sestre razvili kardiovaskularnu bolest [5].

- Tjelesna težina

Povećanu tjelesnu težinu vežemo uz veći rizik oboljenja od kardiovaskularnih bolesti. Pretilost koja može prouzrokovati razvoj šećerne bolesti, hipertenzije, srčani ili moždani udar se dijagnosticira pomoću dva parametra, indeksa tjelesne mase te opsega struka. Indeks tjelesne mase je omjer tjelesne težine u kilogramima i visine u metrima na kvadrat, prikazan je tablicom 2.2. Nedostatak indeksa tjelesne mase je što ne razlikuje masti od mišića [6].

Tab 2.2. Odnos uhranjenosti i indeksa tjelesne mase [6]

INDEKS TJELESNE MASE	ŽENE	MUŠKARCI
prenizak	<19.1	<20.7
idealno	19.1-25.8	20.7-26.4
povišen	25.9-27.3	26.5-27.8
visok	27.4-32.3	27.9-31.1
previsok	32.4-45	31.2-45
izrazito visok	>45	>45

Opseg struka kod žena veći od 88 cm, a kod muškaraca veći od 102 cm povećava rizik za oboljenje od kardiovaskularnih bolesti budući da je masno tkivo u području abdomena generalno rizik za zdravlje [6].

- Upotreba duhanskih proizvoda

Štetnost upotrebe duhanskih proizvoda proizlazi iz nikotina i ugljikovog monoksida. Nikotin djeluje na srce tako da povećava potrebu za kisikom dok istovremeno onemogućuje dopremnu potrebne količine kisika. Pasivna upotreba duhanskih proizvoda jednako je štetna kao i aktivna upotreba [5].

- Krvni tlak

Tlak kojim krv djeluje na stijenke krvnih žila, a njegova klasifikacija je prikazana tablicom 2.3. Arterijska hipertenzija je najraširenija bolest današnjice, a definira se kada je vrijednost sistoličkog tlaka veća ili jednaka 140 mmHg, a vrijednost dijastoličkog tlaka veća ili jednaka 90 mmHg. Hipertenzija je važan parametar budući da nema simptoma sve dok se ne razvije i izazove komplikacije [2].

Tab 2.3. Klasifikacija krvnog tlaka [6]

KRVNI TLAK	SISTOLIČKI (mmHg)		DIJASTOLIČKI(mmHg)
Optimalan	<120	i	<80
Normalan	120-129	i / ili	80-84
Visoki normalni	130-139	i / ili	85-89
1.stupanj hipertenzije	140-159	i / ili	90-99
2.stupanj hipertenzije	160-179	i / ili	100-109
3.stupanj hipertenzije	>=180	i / ili	>=110
Izolirana sistolička hipertenzija	>=140	i	<90

- Kolesterol

Kolesterol je masnoća nužna za zdravo i normalno funkcioniranje organizma. Vrijednost ukupnog kolesterola kod klinički zdravih osoba treba biti niža od 5mmol/L. Akumulacija LDL kolesterola, koji bi trebao biti niži od 3 mmol/L, može izazvati razvoj ateroskleroze i sužavanje arterija. HDL kolesterol nazivamo zaštitnim kolesterolom budući da HDL čestice na sebe vežu suvišan kolesterol iz raznih krvnih tkiva i krvnih žila te ga prenosi na metaboliziranje. Razina HDL kolesterola kod muškaraca bi trebala biti viša od 1 mmol/L, a kod žena bi trebala biti viša od 1.2 mmol/L [2].

- Trigliceridi

Trigliceridi su vrsta masnoće pohranjena u masnim stanicama u tijelu. Često je razina triglicerida povišena uz povišenu razinu ukupnog kolesterola. Ukoliko je razina triglicerida veća od 1.7 mmol/L predstavlja visok rizik [2]

- Glukoza u krvi

Glukoza je jednostavan šećer te je vrlo bitan izvor energije potreban za funkcioniranje organizma. Referentne vrijednosti su od 4.4 mmol/L do 6.4 mmol/L za žene i muškarce. Stanje povišene glukoze u krvi nazivamo hiperglikemija, a stanje snižene glukoze u krvi nazivamo hipoglikemija [2].

- Šećerna bolest

Osobe koje boluju od šećerne bolesti su izložene visokom riziku oboljenja od kardiovaskularnih bolesti bez obzira na druge rizične čimbenike. Prisutnost šećerne bolesti je ekvivalentna preboljenom srčanom udaru. Nužno je intenzivno zbrinuti osobe koje boluju od dijabetesa s ciljem smanjenja mikrovaskularnih komplikacija budući da mikrovaskularne komplikacije predstavljaju najčešći uzrok smrti kod osoba sa dijabetesom [6].

2.4.4. SCORE tablica

Potreba za brzom i točnom procjenom rizika oboljenja od kardiovaskularnih bolesti dovodi do razvoja tablica rizika korištenih u europskim smjernicama 1994. i 1998. godine. Tablica je procjenjivala rizik pojave nesmrtonosnog kardiovaskularnog događaja u narednom periodu od 10

godina. Parametri korištenu u tablici su spol, dob, pušački status, ukupan kolesterol i vrijednost sistoličkog tlaka. Unatoč uspješnosti tablice za procjenu rizika, zbog nekoliko uočenih problema, dolazi do razvoja SCORE sustava, kratica za Systematic Coronary Risk Evaluation, za procjenu rizika u visokorizičnim i niskorizičnim zemljama. Od 2003. godine europske smjernice za prevenciju kardiovaskularnih bolesti u kliničkoj praksi preporučuju korištenje SCORE sustava prikazanog u tablicama 2.4., 2.5., 2.6., 2.7. SCORE sustav se koristi za izračun apsolutnog rizika za razvitak smrtonosnog kardiovaskularnog događaja u narednom periodu od 10 godina te je klasifikacija rizika prikazana tablicom 2.9. Koristi se kod osoba kojima nije utvrđena kardiovaskularna bolest, šećerna bolest, kronična bubrežna bolest ili vrlo visoka razina pojedinačnih rizika, budući da te osobe već imaju visok rizik oboljenja. Parametri koje SCORE tablica koristi za računanje rizika su dob, spol, pušački status, vrijednost sistoličkog tlaka, koncentracija ukupnog serumskog kolesterola i HDL kolesterol [5].

Tab 2.4. SCORE tablica za procjenu apsolutnog rizika uz HDL kolesterol 0.8 mmol/L

		ŽENE										DOB	MUŠKARCI									
		NEPUŠAČI					PUŠAČI						NEPUŠAČI					PUŠAČI				
Sistolički krvni tlak (mmHG)	180	11	12	13	15	16	22	24	26	28	31	65	16	18	21	24	28	26	30	34	39	45
	160	9	9	10	12	13	17	19	20	22	25		11	13	15	18	21	19	22	25	29	34
	140	7	7	8	9	10	13	14	16	18	19		8	9	11	13	15	14	16	19	22	26
	120	5	6	6	7	8	10	11	12	14	15		6	7	8	9	11	10	12	14	16	19
	180	5	6	6	7	8	11	12	13	14	16	60	11	13	15	18	21	19	22	25	30	35
	160	4	4	5	6	6	8	9	10	11	12		8	9	11	13	15	14	16	19	22	26
	140	3	3	4	4	5	6	7	8	9	10		6	7	8	9	11	10	12	14	16	19
	120	2	3	3	3	4	5	5	6	7	7		4	5	6	7	8	7	8	10	12	14
	180	3	3	4	4	5	6	7	8	8	9	55	7	9	10	12	15	13	15	18	21	25
	160	2	3	3	3	4	5	5	6	6	7		5	6	7	9	11	9	11	13	15	19
	140	2	2	2	2	3	4	4	4	5	6		4	4	5	6	8	7	8	9	11	14
	120	1	2	2	2	2	3	3	3	4	4		3	3	4	5	6	5	6	7	8	10
	180	1	2	2	2	2	3	3	4	4	5	50	5	5	7	8	9	8	10	12	14	17
	160	1	1	1	2	2	2	2	3	3	3		3	4	5	6	7	6	7	8	10	12
	140	1	1	1	1	1	2	2	2	2	3		2	3	3	4	5	4	5	6	7	9
	120	1	1	1	1	1	1	1	2	2	2		2	2	2	3	4	3	4	4	5	6
180	0	0	1	1	1	1	1	1	1	1	40	1	2	2	2	3	2	3	3	3	5	
160	0	0	0	0	1	1	1	1	1	1		1	1	1	2	2	2	2	2	3	3	
140	0	0	0	0	0	0	1	1	1	1		1	1	1	1	1	1	1	2	2	2	
120	0	0	0	0	0	0	0	0	1	1		0	1	1	1	1	1	1	1	1	2	
		4	5	6	7	8	4	5	6	7	8		4	5	6	7	8	4	5	6	7	8
		Ukupni kolesterol (mmol/L)																				

Tab 2.5. SCORE tablica za procjenu apsolutnog rizika uz HDL kolesterol 1.0 mmol/L

		ŽENE										DOB	MUŠKARCI										
		NEPUŠAČI					PUŠAČI						NEPUŠAČI					PUŠAČI					
Sistolčki krvni tlak (mmHG)	180	9	10	11	12	14	19	20	22	24	26	65	14	16	19	22	25	24	27	31	35	41	
	160	7	8	9	10	11	14	16	17	19	20		10	12	13	16	18	18	20	23	27	31	
	140	5	6	7	7	8	11	12	13	15	16		7	8	10	11	13	13	14	17	20	23	
	120	4	5	5	6	7	8	9	10	11	13		5	6	7	8	10	9	10	12	14	17	
	180	4	5	5	6	7	9	10	11	12	13	60	10	12	13	16	19	17	20	23	27	31	
	160	3	4	4	5	5	7	7	8	9	10		7	8	10	11	14	12	14	17	20	23	
	140	3	3	3	3	4	5	6	6	7	8		5	6	7	8	10	9	10	12	14	17	
	120	2	2	2	3	3	4	4	5	5	6		4	4	5	6	7	6	7	8	10	13	
	180	3	3	3	3	4	5	6	6	7	8	55	6	8	9	11	13	11	13	16	19	22	
	160	2	2	2	3	3	4	4	5	5	6		5	5	6	8	9	8	10	11	14	16	
	140	1	2	2	2	2	3	3	4	4	5		3	4	5	6	7	6	7	8	10	12	
	120	1	1	1	2	2	2	3	3	3	3		2	3	3	4	5	4	5	6	7	9	
	180	1	1	1	2	2	2	2	3	3	4	50	4	5	6	7	8	7	9	10	12	15	
	160	1	1	1	1	1	2	2	2	2	3		3	3	4	5	6	5	6	7	9	11	
	140	1	1	1	1	1	2	2	2	2	2		2	2	3	4	4	4	4	5	6	8	
	120	0	1	1	1	1	1	1	2	2	2		1	2	2	3	3	3	3	4	5	6	
	180	0	0	0	0	1	1	1	1	1	1	40	1	1	2	2	2	2	3	3	4	4	
	160	0	0	0	0	0	0	1	1	1	1		1	1	1	1	2	2	2	2	3	3	
	140	0	0	0	0	0	0	0	0	1	1		1	1	1	1	1	1	1	2	2	2	
	120	0	0	0	0	0	0	0	0	0	1		0	0	1	1	1	1	1	1	1	2	
		4	5	6	7	8	4	5	6	7	8			4	5	6	7	8	4	5	6	7	8
Ukupni kolesterol (mmol/L)																							

Tab 2.6. SCORE tablica za procjenu apsolutnog rizika uz HDL kolesterol 1.4 mmol/L

		ŽENE										DOB	MUŠKARCI										
		NEPUŠAČI					PUŠAČI						NEPUŠAČI					PUŠAČI					
Sistolčki krvni tlak (mmHG)	180	7	7	8	8	9	13	14	15	17	18	65	12	14	15	18	20	21	23	26	29	34	
	160	5	5	6	6	7	10	11	12	13	14		9	10	11	13	15	15	17	19	22	28	
	140	4	4	4	5	6	8	8	9	10	11		6	7	8	9	11	11	12	14	16	18	
	120	3	3	3	4	4	6	6	7	8	9		4	5	6	7	8	7	9	10	11	13	
	180	3	3	4	4	4	6	7	7	8	9	60	8	9	11	13	15	14	16	19	22	25	
	160	2	2	3	3	3	5	5	6	6	7		6	7	8	9	11	10	12	14	16	18	
	140	2	2	2	2	3	4	4	4	5	5		4	5	6	6	8	7	8	10	11	13	
	120	1	1	2	2	2	3	3	3	4	4		3	3	4	5	6	5	6	7	8	10	
	180	2	2	2	2	3	4	4	4	5	5	55	5	6	7	8	10	9	11	12	15	17	
	160	1	1	2	2	2	3	3	3	4	4		4	4	5	6	7	6	8	9	11	13	
	140	1	1	1	1	1	2	2	2	3	3		3	3	4	4	5	5	5	6	8	9	
	120	1	1	1	1	1	2	2	2	2	2		2	2	3	3	4	3	4	5	6	7	
	180	1	1	1	1	1	1	2	2	2	2	50	3	4	5	5	6	6	7	8	10	11	
	160	1	1	1	1	1	1	1	1	2	2		2	3	3	4	5	4	5	6	7	8	
	140	0	0	1	1	1	1	1	1	1	1		2	2	2	3	3	3	3	4	5	6	
	120	0	0	0	0	1	1	1	1	1	1		1	1	2	2	2	2	2	3	4	4	
	180	0	0	0	0	0	0	0	1	1	1	40	1	1	1	2	2	2	2	2	3	3	
	160	0	0	0	0	0	0	0	0	0	1		1	1	1	1	1	1	1	2	2	2	
	140	0	0	0	0	0	0	0	0	0	0		0	1	1	1	1	1	1	1	1	2	
	120	0	0	0	0	0	0	0	0	0	0		0	0	0	1	1	1	1	1	1	1	
		4	5	6	7	8	4	5	6	7	8			4	5	6	7	8	4	5	6	7	8
Ukupni kolesterol (mmol/L)																							

Tab 2.7. SCORE tablica za procjenu apsolutnog rizika uz HDL kolesterol 1.8 mmol/L

Sistolički krvni tlak (mmHG)	ŽENE										DOB	MUŠKARCI																		
	NEPUŠAČI					PUŠAČI						NEPUŠAČI					PUŠAČI													
	180	160	140	120	4	5	6	7	8	9		10	11	12	13	8	9	10	11	12	13	14	15	16	17	18	19	20	21	22
	5	4	3	2	4	5	6	7	8	9	10	11	12	13	7	8	9	10	11	12	13	14	15	16	17	18	19	20	21	22
	3	2	1	1	3	4	5	6	7	8	9	10	11	12	5	6	7	8	9	10	11	12	13	14	15	16	17	18	19	20
	1	1	1	1	1	1	1	1	1	1	1	1	1	1	1	1	1	1	1	1	1	1	1	1	1	1	1	1	1	1
	0	0	0	0	0	0	0	0	0	0	0	0	0	0	0	0	0	0	0	0	0	0	0	0	0	0	0	0	0	0
	4	5	6	7	8	4	5	6	7	8	4	5	6	7	8	4	5	6	7	8	4	5	6	7	8	4	5	6	7	8
Ukupni kolesterol (mmol/L)																														

Također postoji prilagođena verzija SCORE sustava za izračun relativnog rizika prikazana tablicom 2.8. Parametri za izračun relativnog rizika su ukupan kolesterol, vrijednost sistoličkog tlaka te pušački status. Procjena relativnog rizika vrlo je važna kod mlađih osoba, budući da nizak apsolutni rizik može prikriti visok relativni rizik [5].

Tab 2.8. SCORE tablica za procjenu relativnog rizika [5]

Sistolički krvni tlak (mmHg)	NEPUŠAČI					PUŠAČI					
	180	160	140	120	4	5	6	7	8	10	12
	3	2	1	1	4	5	6	7	8	10	12
	2	1	1	1	3	4	5	6	7	8	10
	1	1	1	1	2	3	4	5	6	7	8
	1	1	1	1	2	3	4	5	6	7	8
	4	5	6	7	8	4	5	6	7	8	10
Kolesterol (mmol/L)											

Tab 2.9. Legenda rizika dobivenog pomoću SCORE tablice [5]

POSTOTAK	RIZIK
≤ 1%	nizak rizik
>1% i <5%	umjeren rizik
≥5 % i <10 %	visok rizik
≥10%	vrlo visok rizik

Prednosti korištenja SCORE sustava su lakoća korištenja, univerzalan alata s univerzalnim povratnim informacijama, omogućuje objektivnu procjenu rizika, uzima u obzir kombinacije više rizičnih čimbenika te pomaže kod mladih osoba s niskim apsolutnim rizikom ukazati na visok relativni rizik. Nedostatci su što sustav procjenjuje rizik pojave smrtonosnog kardiovaskularnog događaja, ali ne i ukupnog, koji se računa kao zbroj smrtonosnog i nesmrtonosnog rizika, nije prigodan za različita etnološka podrijetla te osobu mlađe od 40 godina, a starije od 65 godina [5].

2.5. Prevencija kardiovaskularnih bolesti

Prevenciju kardiovaskularnih bolesti definiramo kao skup usmjerenih postupaka koji se provode na razini populacije ili pojedinca te koji za cilj imaju eliminaciju ili smanjenje utjecaja kardiovaskularnih bolesti. Ne postoji točno definiran period života u kojem bi trebalo započeti procjenu rizika, ali većina smjernica preporučuje početak oko 40. godine života, s ponavljanjem procjene svakih 5 godina. Iznimka su osobe čiji posao svakodnevno potencijalno ugrožava živote drugi kao što su piloti, vozači busa i slično, u tom slučaju procjena rizika bi trebala započeti ranije i češće se ponavljati. Prevencija je od iznimne važnosti za sprječavanje oboljenja od kardiovaskularnih bolesti kao i za smanjenje ekonomskog tereta kojeg kardiovaskularne bolesti donose društvu. Prevenciju možemo promatrati u okviru dvije skupine, primarna i sekundarna [5].

2.5.1. Primarna prevencija

Cilj primarne prevencije je utvrditi rizične čimbenike, definirati rizik oboljenja pojedinca te u skladu s rizikom ga educirati o štetnim utjecajima alkohola, uporabe duhanskih proizvoda, o nezdravoj prehrani i nedovoljnoj tjelesnoj aktivnosti. Eliminacija rizičnih čimbenika omogućila bi sprječavanje 80% kardiovaskularnih bolesti. Cilj edukacije je potaknuti pojedinca na poboljšanje kvalitete života kao i smanjenje rizika smrtnosti i invalidnosti [2].

2.5.2. Sekundarna prevencija

Sekundarna prevencija se provodi kod pojedinaca s postojećom kardiovaskularnom bolesti, te za cilj ima smanjenje komplikacija i smrtnosti. To se ostvaruje pomoću usvajanja zdravijih životnih navika kao i adekvatne terapije lijekovima [2].

2.5.3. Ciljevi prevencije

Nakon provedene kontrole i utvrđivanja čimbenika potrebno ih je korigirati i održavati ciljne vrijednosti prikazane tablicom 2.10.

Tab 2.10. Osnovni cilj rizičnih čimbenika [2]

Rizični čimbenici	Osnovni cilj
Upotreba duhanski proizvoda	Znatno smanjiti ili potpuno ukinuti konzumaciju duhanskih proizvoda
Prehrambene navike	Održavati zdrave prehrambene navike koje su u skladu sa zdravstvenim stanjem i potrebama
Fizička aktivnost	U skladu sa zdravstvenim mogućnostima se baviti fizičkim aktivnostima
Tjelesna težina	Poželjno je održavati indeks tjelesne mase manji od 25 kg/m ²
Krvni tlak	Trajno održavanje krvnog tlaka nižim od 140/80 mmHg
Lipidi	Trajno održavanje ukupnog kolesterola nižim od 5 mmol/L, a LDL kolesterola nižim od 3 mmol/L
Šećerna bolest	Trajno održavanje glukoze u krvi natašte nižom od 6 mmol/L, krvnog tlaka nižeg od 130/80 mmHg, ukupnog kolesterola nižeg od 4.5 mmol/L te LDL kolesterola nižeg od 2.5 mmol/L

2.6. Provedena istraživanja i postojeća programska rješenja

Budući da su kardiovaskularne bolesti jedan od glavnih uzroka smrtnosti u svijetu, postoje brojni projekti koji rade na smanjivanju smrtnosti od kardiovaskularnih bolesti prevencijom i ranom dijagnozom. Uz spomenute projekte također postoje razni sustavi za procjenu rizika oboljenja od kardiovaskularnih bolesti za naizgled zdrave osobe. Svaki od sustava u obzir uzima drugačiju demografsku skupinu kao i drugačiju kombinaciju parametara.

2.6.1. MyHeart Project

MyHeart Project, integrirani projekt Europske Unije za cilj ima razvoj inteligentnog sustava za prevenciju i nadzor postojećih kardiovaskularnih bolesti. Pristup MyHeart projekta se zasniva na mjerenju značajnih tjelesnih parametara pomoću tehnologije koju bi korisnik nosio, prikupljanju podataka te njihovoj analizi. Sustav se može koristiti u svrhu poboljšanja životnih navika ili poboljšanja života s postojećom bolesti. Unutar projekta ciljevi su definirani kroz pet kategorija: povećanje tjelesne aktivnosti, poboljšanje kvalitete sna, smanjivanje stresa, poboljšane prehrambenih navika te smanjivanje smrtnosti pomoću rane dijagnoze. Korisnička baza uključuje osobe koje žele voditi zdravi život, osobe koje imaju izražen rizik za oboljenje od kardiovaskularnih bolesti, kronično bolesne osobe te osobe koje su doživjele kardiovaskularni događaj [7].

2.6.2. HeartToGo

HeartToGo projekt se temelji na razvoju tehnike strojnog učenja pomoću umjetnih neuronskih mreža koje će omogućiti kontinuirano praćenje i pohranjivanje podataka prikupljenih pomoću elektrokardiografije u stvarnom vremenu. Cilj je pomoću prikupljenih individualnih podataka

korisnika te kliničke elektrokardiografske baze podataka omogućiti individualizirani pristup korisniku te točniju interpretaciju podataka. Podaci bi se prikupljali pomoću tehnologije koju bi korisnik nosio. Krajnji cilj projekta je razvoj samostalne mobilne elektrokardiografske platforme koja će uz prikupljanje podataka, pohranjivanje i analizu u stvarnom vremenu detektirati abnormalnosti te upozoriti korisnika na moguću pojavu kardiovaskularnih problema [8].

2.6.3. Framingham, ASSIGN-SCORE, PROCAM, QRISKI

Framingham sustav procjenjuje rizik za pojavu koronarnog događaja u narednom periodu od 10 godina. Istraživanje je provedeno na 3969 muškaraca i 4522 žena. Demografska skupina pogodna za ovaj sustav je od 30 do 75 godina. Parametri koje uzima u obzir su spol, dob, ukupan kolesterol, HDL kolesterol, vrijednost sistoličkog tlaka, pušački status, dijabetes te postoji li tretman za hipertenziju [5].

ASSIGN-SCORE sustav procjenjuje rizik za pojavu kardiovaskularnog događaja u narednom periodu od 10 godina. Istraživanje je provedeno na više od 6540 muškaraca i 6757 žena. Demografska skupina pogodna za ovaj sustav je od 30 do 74 godine. Parametri koje uzima u obzir su spol, dob, ukupan kolesterol, HDL kolesterol, vrijednost sistoličkog tlaka, pušački status, dijabetes, indeks koji označava razinu neimaštine na temelju geografskog područja te obiteljsku anamnezu [5].

PROCAM sustav procjenjuje rizik za pojavu koronarnih događaja ili cerebralnih ishemičkih događaja u narednom periodu od 10 godina. Istraživanje je provedeno na 18 460 muškaraca i 8515 žena. Demografska skupina pogodna za ovaj sustav je od 20 do 75 godina. Parametri koje uzima u obzir su spol, dob, LDL kolesterol, HDL kolesterol, dijabetes, pušački status te vrijednost sistoličkog tlaka [5].

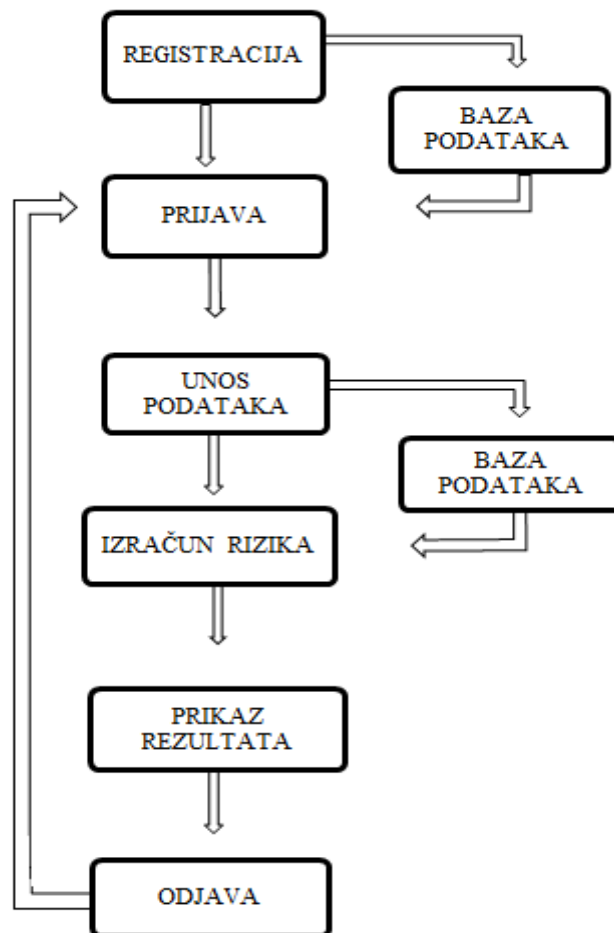
QRISKI sustav procjenjuje rizik za pojavu kardiovaskularnog događaja u narednom periodu od 10 godina. Istraživanje je provedeno na 2.29 milijuna ljudi. Demografska skupina pogodna za ovaj sustav je od 35 do 74 godine. Parametri koje uzima u obzir su dob, spol, omjer ukupnog kolesterola i HDL kolesterola, vrijednost sistoličkog tlaka, pušački status, dijabetes, indeks koji označava razinu neimaštine na temelju geografskog područja, obiteljska anamneza, indeks tjelesne mase, postoje li tretmani za poremećaje krvnog tlaka, etnološko podrijetlo te prisutnost kroničnih bolesti [5].

3. RAZRADA MODELA APLIKCIJE

U ovom poglavlju opisano je idejno rješenje sustava, model odlučivanja te popis ključnih simptoma i bolesti koji se koriste u procjeni rizika oboljenja od kardiovaskularnih bolesti.

3.1. Idejno rješenje web aplikacije

Cilj ovog rada je izrada web aplikacije za procjenu rizika oboljenja od kardiovaskularnih bolesti te samim time i potpora prevenciji kardiovaskularnih bolesti. Za procjenu rizika koriste se simptomi i bolesti koje su usko povezane sa pojavom ili razvojem kardiovaskularnih bolesti. Adekvatnim algoritmom izračunava se rizik te se korisnika obavještava o riziku, mogućim posljedicama te mogućim rješenjem i uputama za vođenje zdravog života i smanjenje rizika. Model web aplikacije prikazan je na slici 3.1. Od korisnika se zahtjeva da se registrira ili prijavi s već postojećim korisničkim računom, ispuni upitnik unoseći parametre potrebne za procjenu rizika zatim slijedi izračun rizika te prikaz dobivenih rezultata korisniku u sklopu savjete za poboljšavanje stanja i vođenja zdravog života.



Sl 3.1. Model web aplikacije

3.2. Struktura web aplikacije

Struktura web aplikacije prikazana na slici 3.2. sadrži komponente *config*, *models*, *public*, *routes*, *views* i *app.js*. *Config* komponenta sadrži konfiguraciju za bazu podataka te provjeru autentičnosti. *Models* komponenta sadrži modele *surveys* i *users* za bazu podataka. *Public* komponenta sadrži CSS datoteke. Komponenta *routes* sadrži kod za upravljanje korisničkim zahtjevima. Komponenta *views* sadrži kod prethodno modeliranih podataka, te komponenta *app.js* predstavlja glavni dio programa.

Sl. 3.2. Struktura web aplikacije

3.3. Upravljanje podacima i baza podataka

Kako bi procijenili rizik za oboljenje od kardiovaskularnih bolesti nužno je promatrati vrijednosti rizičnih čimbenika prikazanih u tablici 3.1. kao i prisutnost određenih bolesti prikazanih u tablici 3.2. Svi navedeni parametri se uzimaju u obzir pri izračunu rizika te su pohranjeni u bazu podataka.

Tab 3.1. Prikaz čimbenika rizika i rizičnih vrijednosti

ČIMBENICI RIZIKA	RIZIČNE VRIJEDNOSTI
opseg struka	muškarci > 102 cm žene > 88 cm
pušački status	pušač
vrijednost sistoličkog tlaka	>140 mmHg
vrijednost dijastoličkog tlaka	>90 mmHg
ukupni kolesterol	>5 mmol / L
LDL kolesterol	>3 mmol / L
HDL kolesterol	muškarci < 1 mmol / L žene < 1.2 mmol / L
serumski trigliceridi	>1.7 mmol / L
ukupna glukoza u krvi	>6.4 mmol / L

Tab 3.2. Prikaz rizičnih bolesti

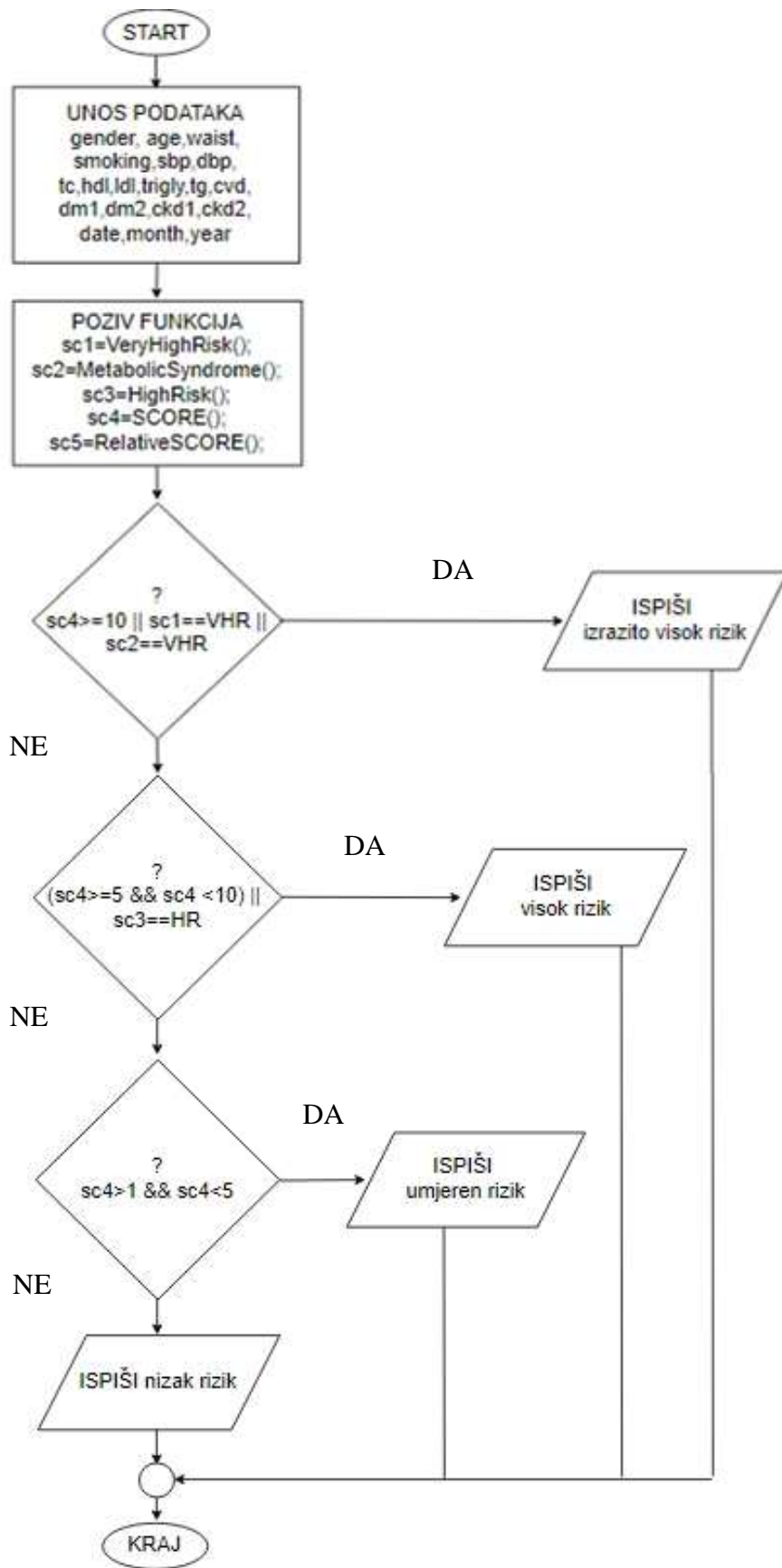
RIZIČNE BOLESTI	OPIS
Postojeća kardiovaskularna bolest	Uključuje: Srčani udar, akutni koronarni sindrom, koronarna revaskularizacija, ostale procedure arterijske revaskularizacije, moždani udar, prolazni ishemijski napad, aneurizme aorte, bolest perifernih arterija naslage dokazane koronarnom angiografijom ili ultrazvukom karotidne arterije
Šećerna bolest s oštećenjem ciljnih organa	Uključuje: Proteinurija, uz pušenje, hiperkolesterolemiju, arterijsku hipertenziju
Šećerna bolest bez oštećenja ciljnih organa	
Ozbiljna kronična bolest bubrega	brzina glomerularne filtracije <30mL/min/1.73m ²
Kronična bolest bubrega	brzina glomerularne filtracije 30-59 mL/min/1.73m ²

3.4. Postupak izračuna rizika

Algoritam prema kojem se podaci obrađuju prikazan je na slici 3.2. uz dodatna objašnjenja varijabli u tablici 3.3. i funkcija objašnjenih u poglavlju 4.2.4.

Tab 3.3. Prikaz varijabli korištenih u algoritmu procjene rizika

VARIJABLA	OPIS VARIJABLE
gender	spol
age	dob
waist	opseg struka
smoking	pušački status
sbp	vrijednost sistoličkog krvnog tlaka
dbp	vrijednost dijastoličkog krvnog tlaka
tc	ukupni kolesterol
hdl	hdl kolesterol
ldl	ldl kolesterol
trigly	serumski trigliceridi
tg	ukupna glukoza u krvi
cvd	prisutnost kardiovaskularnih bolesti
dm1	Prisutnost šećerne bolesti s oštećenjem ciljnih organa
dm2	Prisutnost šećerne bolesti bez oštećenja ciljnih organa
ckd1	prisutnost ozbiljne kronične bolesti bubrega
ckd2	prisutnost kronične bolesti bubrega



SI 3.2. Postupak obrade podataka

4. PROGRAMSKO RJEŠENJE

4.1. Opis platformi, alata i tehnologija

4.1.1. HTML

HTML, kratica za HyperText Markup Language, je jezik za označavanje koji omogućuje izradu HTML dokumenata te njihovo međusobno povezivanje hiper-poveznicama (engl. hyperlink). Za označavanje koristimo HTML oznake (engl. tags), koje predstavljaju instrukcije za Internet preglednik. HTML elementi se sastoje od HTML oznaka te sadržaja koje obuhvaćaju. Razlikujemo elemente sa početnim i završnim oznakama, te elemente sa samostalnim oznakama. Početna i završna oznaka sa sadržajem između, `<tag> ... </tag>`, označava početak i kraj elementa. Svaki HTML dokument započinje sa `<html>` oznakom te završava sa `</html>` oznakom. Samostalna oznaka, `<tag/>`, ne opisuje sadržaj te se još naziva praznim elementom (engl. empty element) [9].

4.1.1.1. Pug.js

Pug.js je alat za modeliranje HTML koda koji omogućuje korištenje uvjeta i petlji te prikazivanje HTML koda temeljenog na korisničkom unosu ili referentnim podacima. Također, Pug.js podržava JavaScript stoga možemo modelirati HTML kod pomoću javascript izraza.

4.1.2. CSS

CSS, kratica za Cascading Style Sheets, je stilski jezi koji se koristi u kombinaciji s HTML jezikom. Koristimo ga kako bi definirali dizajn i strukturu HTML dokumenta. CSS znatno doprinosi boljem dizajnu internetskih stranica što doprinosi efikasnosti korištenja tih stranica [10].

4.1.2.1. Bootstrap

Bootstrap je biblioteka koja pruža mogućnost izrade responzivnih aplikacija te open-source alat za razvoj aplikacija uz HTML, CSS i JavaScript.

4.1.3. JavaScript

JavaScript je skriptni jezik koji uvodi interaktivnost u HTML dokumente. Omogućuje pisanje programa, najčešće ugrađenih u HTML dokumente, koji su preuzeti sa web servera kada ih Internet preglednik zatraži. Javascript kod se u HTML dokumentu prevodi pomoću prevoditelja ugrađenog u Internet preglednik na strani korisnika. JavaScript za glavni cilj ima dinamičko kreiranje i uređivanje dokumenata[10,11].

4.1.3.1. Node.js

Node.js je open-source platforma za izradu aplikacija izrađena pomoću JavaScript programskog jezika. Cilj ove platforme je omogućiti jednostavan način za izradu aplikacija visoke performanse. Node.js platforma je bazirana na događajima.

4.1.3.2. Express

Express je brz, minimalan i fleksibilan Node.js framework koji nudi mnoštvo mogućnosti pri izradi web i mobilnih aplikacija.

4.1.3.3. Passport.js

Passport.js je middleware za provjeru autentičnosti za Node.js. Izuzetno je fleksibilan i modularan, može se ukomponirati u bilo koju web aplikaciju temeljenu na Express framework-u. Sadrži strategije za provjeru autentičnosti pomoću korisničkog imena i lozinke, Facebook-a, Twitter-a i još mnogo toga.

4.1.4. MongoDB

MongoDB je najpopularnija besplatna NoSQL baza podataka otvorenog koda. Prednosti ove baze podataka su njezina fleksibilnost i mogućnost rasta. MongoDB pohranjuje podatke u fleksibilnim dokumentima što omogućuje mijenjanje strukture podataka tijekom vremena [12].

4.1.4.1. Mongoose

Mongoose omogućuje direktno shematsko rješenje za modeliranje podataka aplikacije. Neke mogućnosti koje uključuje su validacija i postavljanje upita.

4.1.5. WebStorm

WebStorm je Javascript razvojno okruženje razvijeno od strane JetBrains-a. Pogodno je za razvoj aplikacija na strani servera i na strani klijenta. Podržava upotrebu Javascript-a, Typescript-a, HTML-a i CSS-a, kao i izradu web aplikacija, mobilnih aplikacija i desktop aplikacija [13].

4.2. Razvoj i način rada web aplikacije

Programsko rješenje sustava za procjenu rizika oboljenja od kardiovaskularnih bolesti temelji se na web aplikaciji koja obuhvaća funkcionalnosti prijave i odjave korisnika, registracije novih korisnika, unosa i obrade podataka. izračuna rizika, prikaza dobivenih rezultata te praćenja napretka pomoću baze podataka. Realizacija cjelokupnog programskog rješenja prikazana je ključnim dijelovima sustava u sklopu izdvojenih dijelova programskog koda sa adekvatnim objašnjenjem. Opisani su modeli baze podataka te sve funkcionalnosti dostupne korisniku za efikasno i lako korištenje.

4.2.1. Baza podataka i model

U sklopu programskog rješenja kreirana je baza podataka *kvb* prikazana programskim kodom 4.1. koja sadrži dvije kolekcije, *users* i *surveys* prikazane programskim kodom 4.2., te samim time i dva modela.

```
> show dbs
admin 0.000GB
kvb 0.000GB
local 0.000GB
```

Programski kod 4.1. Baza podataka

```
> show collections
surveys
users
```

Programski kod 4.2. Kolekcije baze podataka

Model *users* prikazan programskim kodom 4.3. sadrži podatke o korisnicima kao što su ime i prezime, email adresa, korisničko ime te lozinka.

```
const UserSchema = mongoose.Schema({
  name: {
    type: String,
    required: true
  },
  email: {
    type: String,
    required: true
  },
  username: {
    type: String,
    required: true
  },
  password: {
    type: String,
    required: true
  }
});
```

Programski kod 4.3. Model users

Model *surveys* prikazan programskim kodom 4.4. sadrži unesene podatke korisnika za procjenu rizika oboljenja od kardiovaskularnih bolesti opisane u tablici 3.1.

```
var surveySchema = mongoose.Schema
  author: {
    type: String,
    required: true
  },
  gender: {
    type: String,
    required: true
  },
  age: {
    type: Number,
    required: true
  },
  waist: {
    type: Number,
```



```

        required:true
    },
    smoking:{
        type: String,
        required:true
    },
    sbp:{
        type: Number,
        required:true
    },
    dbp:{
        type: Number,
        required:true
    },
    tc:{
        type: Number,
        required:true
    },
    hdl:{
        type: Number,
        required:true
    },
    ldl:{
        type: Number,
        required:true
    },
    trigly:{
        type: Number,
        required:true
    },
    tg:{
        type: Number,
        required:true
    },
    cvd:{
        type: String
    },
    dm1:{
        type: String
    },
    dm2:{
        type: String
    },
    ckd1:{
        type: String
    },
    ckd2:{
        type: String
    },
    date:{
        type: Number
    },
    month:{
        type: Number
    },
    year:{
        type: Number
    }
}
};

```

Programski kod 4.4. *Model surveys*

Povezivanje s bazom podataka *kvb* ostvareno je pomoću alata *mongoose* kao i provjera uspješnosti povezivanja te mogućih greški pri povezivanju te je prikazano programskim kodom 4.5. i 4.6.

```
const mongoose = require('mongoose');

mongoose.connect(config.database ,{ useNewUrlParser: true });
var db=mongoose.connection;
```

Programski kod 4.5. Povezivanje s bazom podataka

```
db.once('open', function () {
  console.log('Connected to MongoDB');
});

db.on('error', function(err){
  console.log(err);
});
```

Programski kod 4.6. Provjera uspješnosti povezivanja

4.2.2. Registracija i prijava korisnika

Registracija novih korisnika prikazana programskim kodom 4.7. se odvija na način da korisnik unosi zahtijevane podatke, zatim slijedi provjerava jesu li svi podaci uneseni i jesu li uneseni na ispravan način. Ukoliko to nije slučaj korisnika se obavještava koje podatke nije unio ili koje podatke je neispravno unio. Sljedeći korak je kriptiranje unesene lozinke pomoću funkcije *genSalt* i *bcrypt* te spremanje podataka u bazu podataka, a samim time i kreiranje novog korisnika.

```
router.post('/register', function(req, res){
  const name = req.body.name;
  const email = req.body.email;
  const username = req.body.username;
  const password = req.body.password;
  const password2 = req.body.password2;
  req.checkBody('name', 'Ime i Prezime je potrebno unjeti').notEmpty();
  req.checkBody('email', 'Email je potreban').notEmpty();
  req.checkBody('email', 'Email nije ispravan').isEmail();
  req.checkBody('username', 'Korisničko ime je potrebno').notEmpty();
  req.checkBody('password', 'Lozinka je potrebna').notEmpty();
  req.checkBody('password2', 'Lozinke se ne
podudaraju').equals(req.body.password);
  var errors = req.validationErrors();
  if(errors){
    res.render('register', {
      errors:errors
    });
  } else {
    var newUser = new User({
      name:name,
      email:email,
      username:username,
      password:password
    });

    bcrypt.genSalt(10, function(err, salt){
      bcrypt.hash(newUser.password, salt, function(err, hash){
        if(err){
          console.log(err);
        }
      });
    });
  }
});
```

```

    }
    newUser.password = hash;
    newUser.save(function(err) {
        if(err) {
            console.log(err);
            return;
        } else {
            req.flash('success', 'Uspješno ste se registrirali!');
            res.redirect('/users/login');
        }
    });
});
});
}
});

```

Programski kod 4.7. *Registracija korisnika*

Prijava korisnika prikazana programskim kodom 4.8. odvija se na način da korisnik unese korisničko ime te lozinku. Zatim slijedi provjera postoji li registriran korisnik s tim korisničkim imenom, ako postoji provjerava se podudaraju li se lozinke, ukoliko se podudaraju korisnik je uspješno prijavljen.

```

module.exports = function(passport) {
    passport.use(new LocalStrategy(function(username, password, done) {

        var query = {username:username};
        User.findOne(query, function(err, user) {
            if(err) throw err;
            if(!user) {
                return done(null, false, {message: 'Korisnik nije
pronaden.'});
            }

            bcrypt.compare(password, user.password, function(err, isMatch) {
                if(err) throw err;
                if(isMatch) {
                    return done(null, user);
                } else {
                    return done(null, false, {message: 'Pogrešna lozinka.'});
                }
            });
        });
    });
});
}

```

Programski kod 4.8. *Prijava korisnika*

4.2.3. Unos podataka

Za procjenu rizika oboljenja od kardiovaskularnih bolesti, korisnik mora unijeti određene podatke, prethodno opisane u tablici 3.1. Nakon ispunjavanja upitnika prikazanog programskim kodom 4.9. slijedi provjera jesu li svi podaci uneseni, u slučaju da nisu korisnika se obavještava

koje podatke nije unio, ukoliko se radi o ispravnom unosu, podaci se spremaju u bazu podataka prema ranije opisanom modelu u poglavlju 4.2.1.

```
app.post('/surveys',function(req,res){
  req.checkBody('age','Potrebno je unjeti dob!').notEmpty();
  req.checkBody('waist','Potrebno je unjeti opseg struka!').notEmpty();
  req.checkBody('SBP','Potrebno je sistolički krvni tlak!').notEmpty();
  req.checkBody('DBP','Potrebno je unjeti dijastolički krvni
tlak!').notEmpty();
  req.checkBody('tc','Potrebno je unjeti vrijednost ukupnog
kolesterola!').notEmpty();
  req.checkBody('hdl','Potrebno je unjeti vrijednost HDL
kolesterola!').notEmpty();
  req.checkBody('ldl','Potrebno je unjeti vrijednost LDL
kolesterola!').notEmpty();
  req.checkBody('trigly','Potrebno je unjeti vrijednost serumskih
triglicerida!').notEmpty();
  req.checkBody('tg','Potrebno je unjeti vrijednost ukupne glukoze u
krvi!').notEmpty();
  req.checkBody('godina','Potrebno je unjeti godinu!').notEmpty();

  var errors=req.validationErrors();
  if(errors){
    res.render('survey',{
      errors:errors
    });

  }else{

    var survey = new Survey();
    survey.author= req.user._id;
    if(req.body.genderm){
      survey.gender="muško";
    }else{
      survey.gender="žensko";
    }
    survey.age=req.body.age;
    survey.waist=req.body.waist;
    if(req.body.smoke){
      survey.smoking="Pušač";
    }else{
      survey.smoking="Nepušač";
    }
    survey.sbp=req.body.SBP;
    survey.dbp=req.body.DBP;
    survey.tc=req.body.tc;
    survey.hdl=req.body.hdl;
    survey.ldl=req.body.ldl;
    survey.trigly=req.body.trigly;
    survey.tg=req.body.tg;
    if(req.body.cvd){
      survey.cvd="Prisutna kardiovaskularna bolest";
    }else{
      survey.cvd="Nema prisutne kardiovaskularne bolesti";
    }
    if(req.body.dm1){
      survey.dm1="Prisutna šećerna bolest s oštećenjem ciljnih organa";
    }else{
      survey.dm1="Nije prisutna šećerna bolest s oštećenjem ciljnih
organa";
    }
  }
}
```

```

    if (req.body.dm2) {
        survey.dm2="Prisutna šećerna bolest bez oštećenja ciljnih
organa";
    }else{
        survey.dm2="Nije prisutna šećerna bolest bez oštećenja ciljnih
organa";
    }
    if (req.body.ckd1) {
        survey.ckd1="Prisutna ozbiljna kronična bolest bubrega";
    }else{
        survey.ckd1="Nije prisutna ozbiljna kronična bolest bubrega";
    }
    if (req.body.ckd2) {
        survey.ckd2="Prisutna kronična bolest bubrega";
    }else{
        survey.ckd2="Nije prisutna kronična bolest bubrega";
    }
    survey.date=req.body.dan;
    survey.month=req.body.mjesec;
    survey.year=req.body.godina;

```

Programski kod 4.9. *Unos parametara*

4.2.4. Izračun rizika

Nakon uspješno unesenih i spremljenih podataka slijedi izračun rizika oboljenja od kardiovaskularnih bolesti. Za izračun rizika napravljene su sljedeće funkcije: *VeryHighRisk*, *HighRisk*, *MetabolicSyndrome*, *SCORE* i *RelativeSCORE*. Funkcija *VeryHighRisk*, prikazana programskim kodom 4.10., provjerava postoji li prisutna kardiovaskularna bolest, šećerna bolest s oštećenjem ciljnih organa ili ozbiljna kronična bolest bubrega. Ukoliko postoji, vraća rezultat s pridruženom vrijednosti izrazito visokog rizika.

```

function VeryHighRisk() {
    var cvd="Prisutna kardiovaskularna bolest";
    var dm1="Prisutna šećerna bolest s oštećenjem ciljnih organa";
    var ckd1="Prisutna ozbiljna kronična bolest bubrega";
    if (survey.cvd==cvd || survey.dm1==dm1 || survey.ckd1==ckd1 ) {
        var scoreVHR="VHR";
    }
    else {
        var scoreVHR="none";
    }
    return (scoreVHR);
}

```

Programski kod 4.10. *Funkcija VeryHighRisk*

Funkcija *HighRisk*, prikazana programskim kodom 4.11., provjerava postoji li prisutna šećerna bolest bez oštećenja ciljnih organa ili kronična bolest bubrega, također provjerava je li vrijednost ukupnog kolesterola veća od 6 mmol/L, vrijednost krvnog tlaka veća od 180 / 110 mmHG i je li vrijednost LDL kolesterola veća od 6 mmol/L. Ukoliko postoji neka od navedenih bolesti ili

neke od vrijednosti prelaze granice, funkcija vraća rezultat s pridruženom vrijednosti visokog rizika.

```
function HighRisk() {
    var dm2="Prisutna šećerna bolest bez oštećenja ciljnih organa";
    var ckd2="Prisutna kronična bolest bubrega";
    //var TC=document.getElementById('TC').value;
    //var SBP=document.getElementById('SBP').value;
    //var DBP=document.getElementById('DBP').value;
    if(survey.dm2==dm2 || survey.ckd2==ckd2 || survey.tc>8 ||
(survey.sbp>=180 && survey.dbp >=110) || survey.ldl > 6){
        var scoreHR="HR";
    }
    else{
        var scoreHR="none";
    }
    return(scoreHR);
}
```

Programski kod 4.11. Funkcija HighRisk

Funkcija *MetabolicSyndrome*, prikazana programskim kodom 4.12., poziva pet zasebnih funkcija *Par1*, *Par2*, *Par3*, *Par4* i *Par5*, prikazanih programskim kodom 4.13., koje vraćaju rezultat 1 ili 0. Ukoliko je zbroj rezultata veći ili jednak tri, radi se o metaboličkom sindromu te funkcija vraća rezultat s pridruženom vrijednosti visokog rizika.

```
function MetabolicSyndrome() {
    var score=Par1()+Par2()+Par3()+Par4()+Par5();
    if(score >= 3 ){
        var scoreVHR2="VHR";
    }
    else{
        var scoreVHR2="none";
    }
    return(scoreVHR2);
}
```

Programski kod 4.12. Funkcija MetabolicSyndrome

```
function Par1() {
    var score1=0;
    var gender="muško";
    if(survey.gender==gender){
        if(survey.waist >=102){
            score1++;
        }
    }
    else{
        if(survey.waist >= 88){
            score1++;
        }
    }
    return score1;
}
function Par2() {
    var score2=0;
    if (survey.trigly <= 1.7) {
        score2++;
    }
}
```

```

    return score2;
}
function Par3() {
    var score3=0;
    var gender="muško";
    if(survey.gender==gender){
        if(survey.hdl <=1){
            score3++;
        }
    }
    else{
        if(survey.hdl <= 1.3){
            score3++;
        }
    }
    return score3;
}
function Par4() {
    var score4=0;
    if(survey.sbp >=130 && survey.dbp >= 85){
        score4++;
    }
    return score4;
}
function Par5() {
    var score5=0;
    if(survey.tg >= 6.1){
        score5++;
    }
    return score5;
}

```

Programski kod 4.13. Funkcije *Par1*, *Par2*, *Par3*, *Par4* i *Par5*

Funkcija *SCORE*, prikazana programskim kodom 4.14., prvenstveno poziva funkcije *Age*, *Smoking*, *SystolicBP* i *TC* koje vraćaju rezultate koji predstavljaju indekse za snalaženje u prethodno definiranim matricama *W1*, *W2*, *W3*, *W4* i *M1*, *M2*, *M3*, *M4*, koje su definirane prema ranije opisanim *SCORE* tablicama u poglavlju 2.4.4. Zatim, poziva funkciju *HDL* koja daljnje definira rezultat uz pomoć vrijednosti podatka *gender*. Funkcija *SCORE* vraća konkretnu vrijednost apsolutnog rizika prema *SCORE* tablici.

```

function SCORE(){
    var a=Age();
    var b=Smoking();
    var c=SystolicBP();
    var d=TC();
    var hcol=HDL();

    var gender="muško";
    if(survey.gender!=gender) {
        switch (hcol){
            case 1: var result=W1[a][b][c][d];
                    break;
            case 2: var result=W2[a][b][c][d];
                    break;
            case 3:var result=W3[a][b][c][d];
                    break;

```

```

        case 4:var result=W4[a][b][c][d];
            break;
    }
}
else{
    switch (hcol){
        case 1: var result=M1[a][b][c][d];
            break;
        case 2: var result=M2[a][b][c][d];
            break;
        case 3:var result=M3[a][b][c][d];
            break;
        case 4:var result=M4[a][b][c][d];
            break;}}return(result);}

```

Programski kod 4.14. *Funkcija SCORE*

Funkcija *RelativeSCORE*, prikazana programskim kodom 4.15., također radi na principu pozivanja funkcija *Smoking*, *SystolicBP* i *TC* koje vraćaju rezultate koji predstavljaju indekse za snalaženje u prethodno definiranoj matrici *relsc* koja je opisana u tablici 2.8. SCORE tablica za procjenu relativnog rizika.

```

function RelativeSCORE() {
    e=Smoking();
    f=SystolicBP();
    g=TC();
    var relsc=relative[e][f][g];
    return relsc;
}

```

Programski kod 4.15. *Funkcija RelativeSCORE*

4.2.5. Prikaz rezultata

Nakon izračuna rizika za oboljenje od kardiovaskularnih bolesti, potrebno je dobivene rezultate prikazati korisniku. Prvi korak je pozvati sve funkcije prethodno opisane u poglavlju 4.2.4. te je prikazan programskim kodom 4.16. Zatim slijedi provjera dobivenih rezultata, te adekvatna poruka korisniku na temelju tih rezultata.

```

sc1=VeryHighRisk();
sc2=MetabolicSyndrome();
sc3=HighRisk();
if (survey.age>=40) {
    sc4=SCORE();
} else {
    sc4='none';
}
sc5=RelativeSCORE();

```

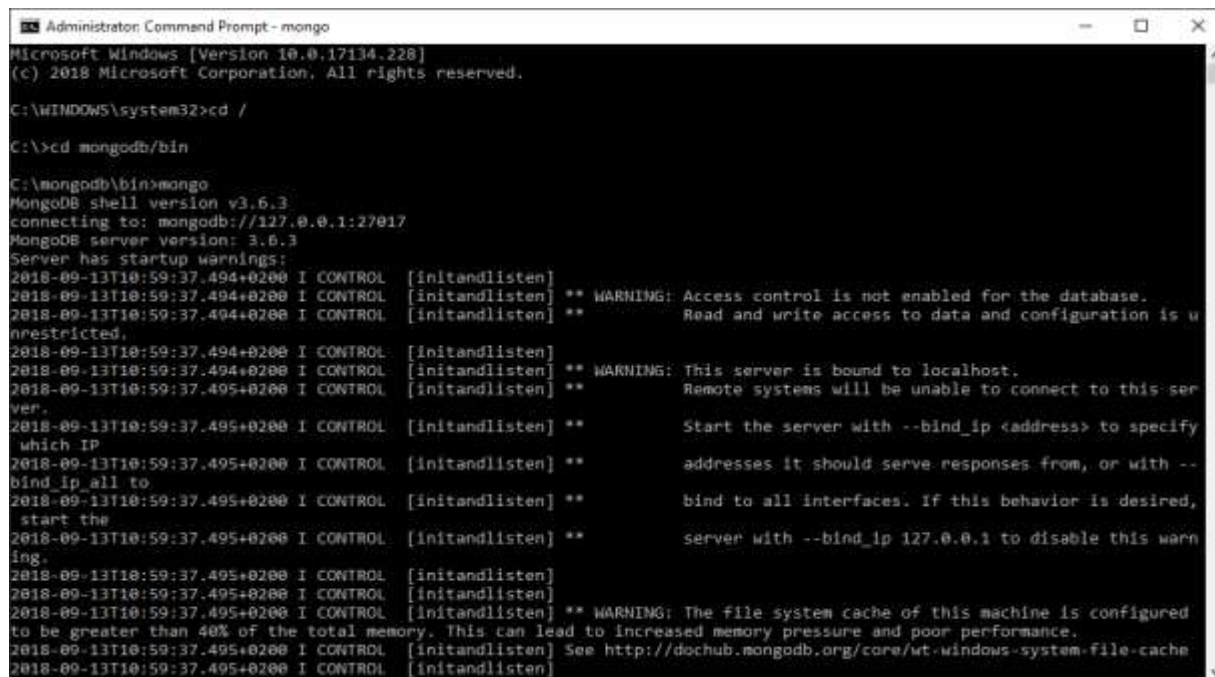
Programski kod 4.16. *Prikaz rezultata*

5. KORIŠTENJE I TESTIRANJE

Web aplikacija za procjenu rizika oboljenja od kardiovaskularnih bolesti omogućuje korisnicima jednostavno korištenje uz pregledno korisničko sučelje.

5.1. Pokretanje web aplikacije

Kako bi mogli pokrenuti web aplikaciju, prvo je potrebno pokrenuti MongoDB bazu podataka pomoću naredbe *mongo*. Postupak pokretanja baze prikazan je na slici 5.1.



```
Administrator: Command Prompt - mongo
Microsoft Windows [Version 10.0.17134.228]
(c) 2018 Microsoft Corporation. All rights reserved.

C:\WINDOWS\system32>cd /

C:\>cd mongodb/bin

C:\mongodb\bin>mongo
MongoDB shell version v3.6.3
connecting to: mongodb://127.0.0.1:27017
MongoDB server version: 3.6.3
Server has startup warnings:
2018-09-13T10:59:37.494+0200 I CONTROL [initandlisten] ** WARNING: Access control is not enabled for the database.
2018-09-13T10:59:37.494+0200 I CONTROL [initandlisten] ** Read and write access to data and configuration is u
nrestricted.
2018-09-13T10:59:37.494+0200 I CONTROL [initandlisten] ** WARNING: This server is bound to localhost.
2018-09-13T10:59:37.495+0200 I CONTROL [initandlisten] ** Remote systems will be unable to connect to this ser
ver.
2018-09-13T10:59:37.495+0200 I CONTROL [initandlisten] ** Start the server with --bind_ip <address> to specify
which IP
2018-09-13T10:59:37.495+0200 I CONTROL [initandlisten] ** addresses it should serve responses from, or with --
bind_ip all to
2018-09-13T10:59:37.495+0200 I CONTROL [initandlisten] ** bind to all interfaces. If this behavior is desired,
start the
2018-09-13T10:59:37.495+0200 I CONTROL [initandlisten] ** server with --bind_ip 127.0.0.1 to disable this warn
ing.
2018-09-13T10:59:37.495+0200 I CONTROL [initandlisten]
2018-09-13T10:59:37.495+0200 I CONTROL [initandlisten]
2018-09-13T10:59:37.495+0200 I CONTROL [initandlisten] ** WARNING: The file system cache of this machine is configured
to be greater than 40% of the total memory. This can lead to increased memory pressure and poor performance.
2018-09-13T10:59:37.495+0200 I CONTROL [initandlisten] See http://dochub.mongodb.org/core/wt-windows-system-file-cache
2018-09-13T10:59:37.495+0200 I CONTROL [initandlisten]
```

Sl. 5.1. Pokretanje baze podataka

Nakon pokretanja baze podataka, potrebno je pokrenuti server pomoću naredbe *nodemon*. Pokretanje servera prikazano je na slici 5.2.



```
Select Administrator: Command Prompt - nodemon
Microsoft Windows [Version 10.0.17134.228]
(c) 2018 Microsoft Corporation. All rights reserved.

C:\WINDOWS\system32>cd /

C:\>cd Projects\kvb

C:\Projects\kvb>nodemon
[nodemon] 1.18.3
[nodemon] to restart at any time, enter `rs`
[nodemon] watching: *.*
[nodemon] starting 'node app.js'
Server started on port 3000...
Connected to MongoDB
```

Sl. 5.2. Pokretanje servera

5.2. Izgled web aplikacije

Pogledi koje web aplikacija sadrži su *početni zaslon*, *prijava*, *registracija*, *saznajte više*, *započnite s procjenom* i *prethodni rezultati*.

Početni zaslon dočekuje korisnika te mu nudi mogućnost prijave ili registracije, a prikazan je na slici 5.1.



Sl. 5.1. Prikaz početnog zaslona

Zatim slijede zasloni *prijave* korisnika prikazan na slici 5.2. ili *registracije* novih korisnika prikazanog na slici 5.3. Prijava korisnika zahtjeva unos korisničkog imena i lozinke, dok registracija zahtjeva unos imena i prezimena, korisničkog imena i lozinke.

POČETNA STRANICA SAZNAJTE VIŠE REGISTRACIJA PRIJAVA

PRIJAVA

KORISNIČKO IME:

LOZINKA:

Prijavi se

Sl. 5.2. Prikaz zaslona prijave

REGISTRACIJA

IME I PREZIME:

EMAIL:

KORISNIČKO IME:

LOZINKA:

POTVRDITE LOZINKU:

Registriraj se

Sl. 5.3. Prikaz zaslona registracije

Zaslon *saznajte više* prikazan na slici 5.4. i 5.5. sadrži korisne informacije za korisnika o kardiovaskularnih bolestima, njihovim simptomima, prevenciji i smrtnosti.

The screenshot shows a webpage with a navigation bar at the top containing links for 'POČETNA STRANICA', 'SAZNAJTE VIŠE', 'REGISTRACIJA', and 'PRIJAVA'. The main content is organized into three sections:

- KARDIOVASKULARNE BOLESTI**: A section with a light blue background. It defines cardiovascular diseases as conditions of the heart and circulatory system. It lists various types such as myocardial infarction, heart failure, stroke, and atherosclerosis.
- SIMPTOMI KARDIOVASKULARNIH BOLESTI**: A section with a red background. It lists symptoms like chest pain, shortness of breath, dizziness, fainting, palpitations, and leg swelling. It notes that no single symptom is definitive for a cardiovascular disease, but a combination of symptoms can be a warning sign.
- SMRTNOST**: A section with a white background. It states that cardiovascular diseases are the leading cause of death in Europe, responsible for over 3.9 million deaths annually. It provides a breakdown of mortality statistics:

Statistika	Ukupni postotak smrtnih slučajeva
Glavni oblici kardiovaskularnih bolesti su koronarna bolest srca i moždani udar.	45%
Koronarna bolest srca je samostalni vodeći uzrok smrtnosti.	19% smrtnih slučajeva u muškaraca
362 000 smrtnih slučajeva u muškaraca	20% smrtnih slučajeva u žena
877 000 smrtnih slučajeva u žena.	
Drugi vodeći uzrok smrtnosti je moždani udar.	9% smrtnih slučajeva u muškaraca
405 000 smrtnih slučajeva u muškaraca	13% smrtnih slučajeva u žena
583 000 smrtnih slučajeva u žena.	

Sl. 5.4. Prikaz zaslona saznajte više

PROCJENA RIZIKA

Rizik za obojenje od kardiovaskularnih bolesti procjenjuje se u neizoliranim osobama.

U tom postupku nam pomažu **promjenjivi**, **nepromjenjivi** (stični čimbenici) i **težnji** (stični parametri) za koje se smatra da su povezani s razvojem kardiovaskularnih bolesti.

APSOLUTNI RIZIK

Apsolutni rizik je drugi naziv za pojavu bolesti tj. broj nasvođoojelih u određenom vremenu.

RELATIVNI RIZIK

Relativni rizik predstavlja moguću povezanost između izloženosti određenom utjecaju i naknadnog pojavi bolesti u skupini ljudi.

PREVENCIJA KARDIOVASKULARNIH BOLESTI

Prevenciju kardiovaskularnih bolesti definiramo kao skup usmjerenih postupaka koji se provode na razini populacije ili pojedinca te koji za cilj imaju eliminaciju ili smanjenje utjecaja kardiovaskularnih bolesti.

PRIMARNA PREVENCIJA

Cilj primarne prevencije je utvrditi rizične čimbenike, definirati rizik obojenja pojedinca te u skladu s rizikom ga educirati o štetnim utjecajima alkohola, uporabe duhanskih proizvoda, o nezdravoj prehrani i nedovoljnoj tjelesnoj aktivnosti. Eliminacija rizičnih čimbenika omogućila bi sprječavanje 80% kardiovaskularnih bolesti. Cilj edukacije je potaknuti pojedinca na poboljšanje kvalitete života kao i smanjenje rizika smrtnosti i invalidnosti.

SEKUNDARNA PREVENCIJA

Sekundarna prevencija se provodi kod pojedinaca s postojećom kardiovaskularnom bolesti, te za cilj ima smanjenje komplikacija i smrtnosti. To se ostvaruje pomoću uvajanja zdravih životnih navika kao i adekvatne terapije lijekovima.

SCORE TABLICA

SCORE tablicom izražavamo apsolutni rizik za navikak smrtanostnog kardiovaskularnog događaja u sljedećih 10 godina

Jasno je razlučena tloioška rizik srca od kroničke boli

Rizik se kod osoba bez utvrdene kardiovaskularne bolesti, ledene bolesti, kronične bubrežne bolesti ili vrlo visoke razine pojedinačnih rizika, budući da te osobe već imaju visok rizik obojenja.

Parametri koje SCORE tablica uzima u obzir su: dob, spol, pušački status, sistolički tlak, koncentracija ukupnog serumskeg kolesterola i HDL kolesterola.

Sl. 5.5. Prikaz zaslona saznajte više

Posljednji zaslon *započnite s procjenom* prikazan je na slici 5.6. gdje korisnici unose podatke potrebne za izračun rizika. Podaci su prethodno opisani u tablici 3.1.

DAN: MJESEC: GODINA:

SPOL: M Ž PUŠAČKI STATUS: Pušač Nepušač DOB:

OPSEG STRUKA: cm KRVNI TLAK: mmHg

UKUPNI KOLESTEROL: mmol/L HDL KOLESTEROL: mmol/L LDL KOLESTEROL: mmol/L

SERUMSKI TRIGLICERIDI: mmol/L UKUPNA GLUKOZA U KRVI: mmol/L

AKO SE BILO KOJA OD DALJNJIH TVRDNJI ODNOSI NA VAS, OZNAČITE:

- Postojeća kardiovaskularna bolest
Uključuje: srčani udar, akutni koronarni sindrom, koronarna revascularizacija, mišićni udar, proširen aortni aneurizma, aortna bolest perifernih arterija, naslage dokazane koronarnom angiografijom ili ultrazvukom karotidne arterije
- Šećerna bolest s oštećenjem drugih organa
Uključuje: hipertenzija, uz glavnu hipertenzijom, aritmija hipertenzija
- Šećerna bolest bez oštećenja drugih organa
- Ozbiljna kronična bolest bubrega (brzina glomerularne filtracije <math>< 30 \text{ mL/min/1.73m}^2</math>)
- Kronična bolest bubrega (brzina glomerularne filtracije 30-59 mL/min/1.73m²)

Sl. 5.6. Prikaz zaslona započnite s procjenom

5.3. Testiranje i analiza rada sustava

Cjelokupno programsko rješenje sustava za procjenu rizika oboljenja od kardiovaskularnih bolesti testirano je na 4 različita skupa podataka. Mogući ishodi obrade podataka su izrazito visok rizik, visok rizik, umjeren rizik te nizak rizik. Prvi skup podataka prikazan je na slici 5.7., a rezultat obrade prvog skupa podataka prikazan je na slici 5.8.

1.9.2018.	
Dob:	55
Opseg struka:	105
Pušački status:	Pušač
Krvni tlak:	120/80
Ukupni kolesterol:	8
HDL kolesterol:	0.8
LDL kolesterol:	4
Serumski trigliceridi:	2
Ukupna glukoza u krvi:	5
Nema prisutne kardiovaskularne bolesti	
Nije prisutna šećerna bolest s oštećenjem ciljnih organa	
Nije prisutna šećerna bolest bez oštećenja ciljnih organa	
Nije prisutna ozbiljna kronična bolest bubrega	
Nije prisutna kronična bolest bubrega	

Sl. 5.7. Prvi skup podataka

POČETNA STRANICA · SAZNAJTE VIŠE · ZAPOČINITE S PROCJENOM · PRETHODNI REZULTATI · ODJAVA	
IZRAČUN VRIJEDNOSTI RIZIKA	
Apсолutni rizik prema SCORE tablici iznosi 10, a relativni rizik iznosi 4.	
Preporuka za svakodnevni život: Potrebno je uvesti zdrav način života podrazumijevajući zdravu prehranu te redovnu fizičku aktivnost od 30 minuta dnevno. Obujam struka mjeriti u visini pupka kod žena ne bi trebao prelaziti 88cm, a kod muškaraca 102 cm. Izbjegavati pušenje ili pušenje u lokima sa pušil. Također je potrebno uvesti terapiju lijekovima za održavanje vrijednosti krvnog tlaka ispod 140/90 mmHg, ukupnog kolesterola ispod 5,0 mmol/L, LDL kolesterola ispod 3mmol/L te vrijednosti šećera u krvi manjom od 6 mmol/L.	

Sl. 5.8. Rezultat obrade prvog skupa podataka

Drugi skup podataka prikazan je na slici 5.9., a rezultati obrade na slici 5.10.

1.9.2018.	
Dob:	30
Opseg struka:	110
Pušački status:	Nepušač
Krvni tlak:	120/85
Ukupni kolesterol:	6
HDL kolesterol:	1
LDL kolesterol:	3
Serumski trigliceridi:	2
Ukupna glukoza u krvi:	4
Nema prisutne kardiovaskularne bolesti	
Nije prisutna šećerna bolest s oštećenjem ciljnih organa	
Nije prisutna šećerna bolest bez oštećenja ciljnih organa	
Nije prisutna ozbiljna kronična bolest bubrega	
Prisutna kronična bolest bubrega	

Sl. 5.9. Drugi skup podataka

[POČETNA STRANICA](#)
[SAZNAJTE VIŠE](#)
[ZAPOČNITE S PROCJENOM](#)
[PRETHODNI REZULTATI](#)
[ODJAVA](#)

Visok rizik

Relativni rizik prema SCORE tablici iznosi 1.

Potrebno je uvesti zdraviji način života podrazumijevajući zdraviju prehranu te redovnu fizičku aktivnost od 30 minuta dnevno. Održavajte struku mjeran u visini pupka kod žena ne bi trebalo prelaziti 88cm, a kod muškaraca 102 cm. Izbjegavajte pušenje ili prostorije u kojima se puši. Također je potrebno održavati vrijednosti krvnog tlaka ispod 140/90 mmHg, ukupnog kolesterola ispod 5,0 mmol/L, LDL kolesterola ispod 3mmol/L, te vrijednosti šećera u krvi manjem od 6 mmol/L.

Sl. 5.10. *Rezultat obrade drugog skupa podataka*

Treći skup podataka prikazan je na slici 5.11, a rezultati obrade na slici 5.12.

1.9.2018.

Dob: 55

Opseg struka: 90

Pušački status: Pušač

Krvni tlak: 120/85

Ukupni kolesterol: 5

HDL kolesterol: 1.3

LDL kolesterol: 3

Serumski trigliceridi: 3

Ukupna glukoza u krvi: 4

Nema prisutne kardiovaskularne bolesti

Nije prisutna šećerna bolest s oštećenjem ciljnih organa

Nije prisutna šećerna bolest bez oštećenja ciljnih organa

Nije prisutna ozbiljna kronična bolest bubrega

Nije prisutna kronična bolest bubrega

Sl. 5.11. *Treći skup podataka*

[POČETNA STRANICA](#)
[SAZNAJTE VIŠE](#)
[ZAPOČNITE S PROCJENOM](#)
[PRETHODNI REZULTATI](#)
[ODJAVA](#)

Umjereni rizik

Apsolutni rizik prema SCORE tablici iznosi 2, a relativni rizik iznosi 2.

Potrebno je održavati zdraviji način života podrazumijevajući zdraviju prehranu te redovitu fizičku aktivnost od 30 minuta dnevno. Održavajte struku mjeran u visini pupka kod žena ne bi trebalo prelaziti 88cm, a kod muškaraca 102 cm. Izbjegavajte pušenje ili prostorije u kojima se puši. Također je potrebno održavati vrijednosti krvnog tlaka ispod 140/90 mmHg, ukupnog kolesterola ispod 5,0 mmol/L, LDL kolesterola ispod 3mmol/L, te vrijednosti šećera u krvi manjem od 6 mmol/L.

Sl. 5.12. *Rezultat obrade trećeg skupa podataka.*

Četvrti skup podataka prikazan je na slici 5.13. ,a rezultati obrade na slici 5.14.

1.9.2018.
Dob: 40
Opseg struka: 105
Pušački status: Nepušač
Krvni tlak: 140/90
Ukupni kolesterol: 4
HDL kolesterol: 2
LDL kolesterol: 3
Serumski trigliceridi: 3
Ukupna glukoza u krvi: 5
Nema prisutne kardiovaskularne bolesti
Nije prisutna šećerna bolest s oštećenjem ciljnih organa
Nije prisutna šećerna bolest bez oštećenja ciljnih organa
Nije prisutna ozbiljna kronična bolest bubrega
Nije prisutna kronična bolest bubrega

Sl. 5.13. Prikaz četvrtog skupa podataka

POČETNA STRANICA SAJNAJTE VIŠE ZAPOČNITE S PROCJENOM PRETHODNI REZULTATI ODJAVA
Nizak rizik
Apsolutni rizik prema SCORE tablici iznosi 0,2 a relativni rizik iznosi 1,1.

Sl. 5.14. Rezultat obrade četvrtog skupa podataka

6. ZAKLJUČAK

Razvijeni sustav za procjenu rizika oboljenja od kardiovaskularnih bolesti pruža pogled u primjenu računalne tehnologije u medicini. Pomoću obrade unesenih korisničkih podataka koji sadrže tjelesne parametre i postojeće bolesti, korisnika se obavještava o procijenjenom riziku, parametrima koji prelaze granične vrijednosti i smatraju se opasnima te mu se nude savjeti za poboljšanje kvalitete života i zdravstvenog stanja. Razvijeni sustav sastoji se od web aplikacije koja uz pomoć pristupačnog korisničkog sučelja i baze podataka prikuplja i obrađuje podatke te vraća povratnu informaciju. Najvažniji podaci za obradu su godine, opseg struka, krvni tlak, vrijednost ukupnog, HDL i LDL kolesterola, vrijednost serumskih triglicerida i ukupne glukoze u krvi uz provjeru postoji li prisutnost kardiovaskularnih bolesti, šećerne bolesti sa ili bez oštećenja ciljnih organa i kronične ili ozbiljne kronične bolesti bubrega. Na temelju tih podataka rizik može biti procijenjen kao izrazito visok, visok, umjeren ili nizak. Testiranjem i analizom razvijenog sustava uočena je učinkovitost web aplikacije za procjenu rizika. Algoritam za obradu podataka upozorava korisnike od samog početka pojave niskog rizika te time poboljšava vjerojatnosti tretiranja čimbenika rizika i sprječavanja napredovanja i razvoja kardiovaskularnih bolesti i problema. Moguća unaprjeđenja web aplikacije mogla bi se baviti daljnjim razvojem algoritma za procjenu rizika oboljenja što bi rezultiralo preciznijom procjenom.

LITERATURA

- [1] R. Berkow, MSD Medicinski priručnik za pacijente, PLACEBO, Split, 2008.
- [2] F. Čustović, M. Bergovec, Lj. Banfić, Kardiovaskularne bolesti, Priručnik za ljeknike primarne zdravstvene medicine, Školska knjiga, Zagreb, 2006.
- [3] B. Vrhovac i suradnici, Interna Medicina, Naklada Ljevak, Zagreb, 2008.
- [4] E. Wilkins, L. Wilson, K. Wickramasinghe, P. Bhatnagar, J. Leal, R. Lueng-Fernandez, R. Burns, M. Rayner, N. Townsend, European Cardiovascular Disease Statistics 2017, European Heart Network, Brussels, 2017.
- [5] 2016 European Guidelines on cardiovascular disease prevention in clinical practice, European Heart Journal, br.29, sv.37 , str.2315-2381, Kolovoz 2016.
- [6] B. Maćešić, B. Špehar, Prevencija kardiovaskularnih bolesti u primarnoj zdravstvenoj zaštiti, Sestrinski glasnik, br. 3, sv. 18, str. 30-41, Studeni 2013.
- [7] J. Habetha, The MyHeart Project – Fighting Cardiovascular Diseases by Prevention and Early Diagnosis, 28th IEEE EMBS Annual International Conference New York City, str. 6746-6749,2006.
- [8] Z. Jin,J. Oresko,S. Huang,A.C. Cheng, HearToGo:A Personalized medicine technology for cardiovascular disease prevention and detection, 2009 IEEE/NIH Life Science Systems and Applications Workshop, 80-83, Bethesda, 2009.
- [9] I.S. Graham, The HTML Sourcebook, Wiley, New York, 1995.
- [10] R.W. Sebesta, Programming the World Wide Web, Pearson, 2014.
- [11] S. Powers, Naučite JavaScript, O'Reilly, Zagreb, 2010.
- [12] MongoDB, What is MongoDB?, <https://www.mongodb.com/what-is-mongodb> , pristupljeno 27.6.2018.
- [13] JetBrains, WebStorm, <https://www.jetbrains.com/webstorm/> , pristupljeno: 27.6.2018.

SAŽETAK

Sustav za procjenu rizika oboljenja od kardiovaskularnih bolesti razvijem u ovom radu temelji se na potrebama poboljšanja prevencija tih bolesti što za cilj ima smanjenje smrtnosti. Na primjeru razvijenog sustava može se uočiti jednostavna, ali učinkovita i prijeko potrebna primjena računalnih tehnologija u medicini. Sustav se sastoji od web aplikacije koja nakon unosa podataka obrađuje iste te šalje povratnu informaciju korisniku i njegovom riziku, zdravstvenom stanju te načinima na koji ih može poboljšati. Kroz rad je na temelju praktičnog dijela opisano razvoj programskog rješenja i sve funkcionalnosti web aplikacije. Rezultati analize sustava pokazuju učinkovitost web aplikacije za procjenu rizika i osviještenje korisnika o zdravstvenom stanju.

Ključne riječi: kardiovaskularne bolesti, prevencija, rizik, web aplikacija, zdravstveno stanje.

ABSTRACT

Title: Web application for cardiovascular disease prevention

System for the prevention of cardiovascular diseases developed for the purposes of this final paper is based on the need to eliminate or minimize the impact of cardiovascular diseases and their related disabilities. By using the developed web application it is easy to notice the great advantages of computer science usage in medical fields. The main concept of the application is to estimate the cardiovascular risk based on users data input and then to alert the user about the risk and possible ways to improve his health. In this paper algorithm for risk estimation is elaborated along with all the functionalities of this application. Application performance analysis determined effectiveness of the application to estimate cardiovascular risk.

Key words: cardiovascular diseases, prevention, risk, web application, health.

ŽIVOTOPIS

Maja Ivezić rođena 8.veljače 1997. godine u Osijeku. U Osijeku stječe osnovnoškolsko obrazovanje u Osnovnoj školi Antuna Mihanovića od 2003. do 2011. godine. Prirodoslovno matematičku gimnaziju Osijek upisuje 2011.godine. Nakon završetka srednjoškolskog obrazovanja, 2015. godine upisuje Fakultet Elektrotehnike, Računarstva i Informatičkih tehnologija u Osijeku, preddiplomski studij računarstva.

Prilozi na CD-u:

Prilog 1: Završni rad „Web aplikacija za potporu prevenciji kardiovaskularnih bolesti“ u .docx formatu

Prilog 2: Završni rad „Web aplikacija za potporu prevenciji kardiovaskularnih bolesti“ u pdf formatu

Prilog 3: Programski kod web aplikacije za potporu prevenciji kardiovaskularnih bolesti