

Analiza rada malog otočnog izmjenjivača snage 300W

Stokić, Daniel

Undergraduate thesis / Završni rad

2018

Degree Grantor / Ustanova koja je dodijelila akademski / stručni stupanj: **Josip Juraj Strossmayer University of Osijek, Faculty of Electrical Engineering, Computer Science and Information Technology Osijek / Sveučilište Josipa Jurja Strossmayera u Osijeku, Fakultet elektrotehnike, računarstva i informacijskih tehnologija Osijek**

Permanent link / Trajna poveznica: <https://um.nsk.hr/um:nbn:hr:200:145189>

Rights / Prava: [In copyright](#) / [Zaštićeno autorskim pravom.](#)

Download date / Datum preuzimanja: **2025-01-02**

Repository / Repozitorij:

[Faculty of Electrical Engineering, Computer Science and Information Technology Osijek](#)



SVEUČILIŠTE JOSIPA JURJA STROSSMAYERA U OSIJEKU

**FAKULTET ELEKTROTEHNIKE, RAČUNARSTVA I
INFORMACIJSKIH TEHNOLOGIJA OSIJEK**

Sveučilišni studij

**ANALIZA RADA MALOG OTOČNOG
IZMJENJIVAČA SNAGE 300W**

Završni rad

Daniel Stokić

Osijek, 2018.

Sadržaj

| | |
|--|----|
| 1.UVOD | 1 |
| 1.1.Zadatak završnog rada..... | 1 |
| 2.REKONSTRUKCIJA IZMJENJIVAČA | 2 |
| 2.1.Rekonstruirana shema | 4 |
| 3.ANALIZA RADA IZMJENJIVAČA | 6 |
| 3.1. Izmjenjivač sa izvedenom srednjom točkom | 6 |
| 3.2. Neupravljivi ispravljač | 7 |
| 3.3. Izmjenjivač u mosnom spoju..... | 9 |
| 4.MJERENJA U LABORATORIJU..... | 13 |
| 5.ZAKLJUČAK | 16 |
| LITERATURA..... | 17 |
| SAŽETAK | 18 |
| ABSTRACT..... | 18 |
| ŽIVOTOPIS | 19 |
| PRILOZI | 20 |
| Prilog 1. Stranica podatkovne tablice (eng. <i>data-sheet</i>) za MOSFET IRF3205..... | 20 |
| Prilog 2. Stranica podatkovne tablice (eng. <i>data-sheet</i>) za MOSFET IRF840..... | 22 |

1.UVOD

Izmjenjivači su vrsta pretvarača koji povezuju sustave sa istosmjernim ulazom sa sustavom sa izmjeničnim izlazom [1]. Koriste se u mnogim sustavima kao što je sustav za kontrolu brzine električnih motora; sustav za upravljanje brzinom i pozicijom alatnih strojeva; sustav za upravljanje brzinom električnih vozila kao što su vlakovi, i sl.. Postoje dvije vrste izmjenjivača, a to su autonomni i neautonomni izmjenjivači. Neautonomni ili zavisni izmjenjivači su izmjenjivači koji ovise o postojanju izmjenične mreže [2]. Autonomni izmjenjivači su izmjenjivači koji ne ovise o postojanju izmjenične mreže i dobra strana autonomnih izmjenjivača je ta što postoji mogućnost upravljanja i iznosom i frekvencijom izmjeničnog napona [2]. Kroz završni rad izvršit će se rekonstrukcija i analiza rada jednog autonomnog izmjenjivača. Na postojećem izmjenjivaču proizvođača Voltcraft izvest će se priključnice za snimanje upravljačkih signala. Analiza izmjenjivača i izvođenje priključnica izvršit će se u tri faze. Prva faza je otvaranje kućišta izmjenjivača i utvrđivanje osnovnih tehničkih podataka izmjenjivača. Druga faza je utvrđivanje osnovne topologije izmjenjivača i crtanje rekonstruirane sheme izmjenjivača. Treća faza je izvođenje priključnica za snimanje upravljačkih signala MOSFET-a te snimanje upravljačkih signala.

1.1.Zadatak završnog rada

Potrebno je izvršiti rekonstrukciju postojećeg malog otočnog izmjenjivača snage 300W proizvođača Voltcraft. Na osnovu rekonstrukcije postojećeg izmjenjivača odrediti osnovnu topologiju izmjenjivača te izraditi rekonstruiranu shemu izmjenjivača. Uz pomoć rekonstruirane sheme i upoznavanja s topologijom izmjenjivača izvući priključnice te snimiti upravljačke signale određenih MOSFET-a.

2.REKONSTRUKCIJA IZMJENJIVAČA

Izmjenjivač VOLTcraft PSW 300-12-G pretvara istosmjerni napon od 12V u sinusni valni oblik izlaznog napona efektivne vrijednosti 230V. Na Sl. 2.1 prikazan je navedeni izmjenjivač iz različitih kutova.



a) prednja strana



b) stražnja strana



c) pogled odozdo



d) pogled odozgo

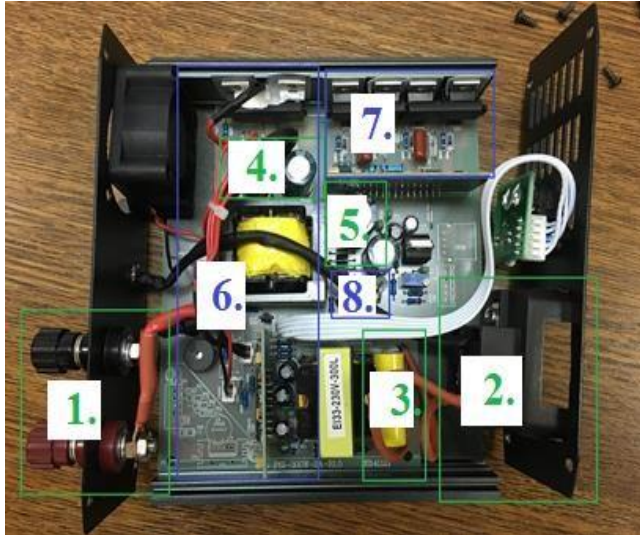
Sl.2.1. Kućište izmjenjivača iz različitih kutova

Osnovni tehnički podaci izmjenjivača prikazani su u tab. 2.1.

Tab.2.1. Osnovni tehnički podaci izmjenjivača VOLTcraft PSW 300-12-G.

| | |
|--------------------------|---------|
| Tip modulacije | Sinusna |
| Nazivni ulazni napon | 12V |
| Maksimalna ulazna struja | 31A |
| Izlazni napon | 230V |
| Frekvencija | 50Hz |
| Maksimalna izlazna snaga | 300W |

Nakon što se odvoji gornji dio kućišta izmjenjivača može se поближе vidjeti unutrašnjost izmjenjivača (Sl.2.2.).

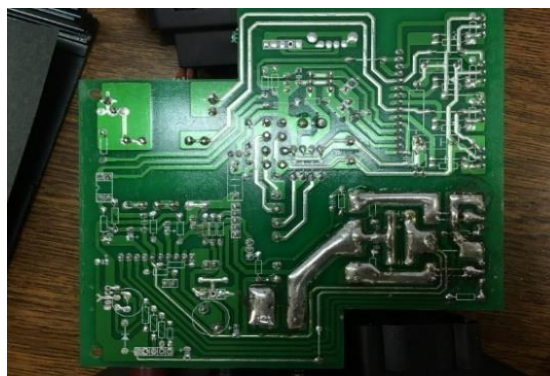


Sl.2.2. Unutrašnjost izmjenjivača

Funkcionalne cjeline izmjenjivača prikazane na Sl.2.2:

1. ulazne priključnice izmjenjivača,
2. izlazne priključnice izmjenjivača,
3. izlazni LC filtar,
4. filter kondenzator na ulazu izmjenjivača sa izvedenom srednjom točkom,
5. filter kondenzator na izlazu neupravljivog ispravljača,
6. izmjenjivač u spoju sa izvedenom srednjom točkom koji vrši pretvorbu posredstvom dva MOSFET-a oznaka IRF3205,
7. izmjenjivač u mosnom spoju sa četiri IRF840 MOSFET-a,
8. ispravljač koji povezuje dva izmjenjivača (diodni mosni spoj).

Razlika između upravljačkog i energetskog dijela može se uočiti pogledom odozdo na pločicu izmjenjivača (Sl.2.3.)

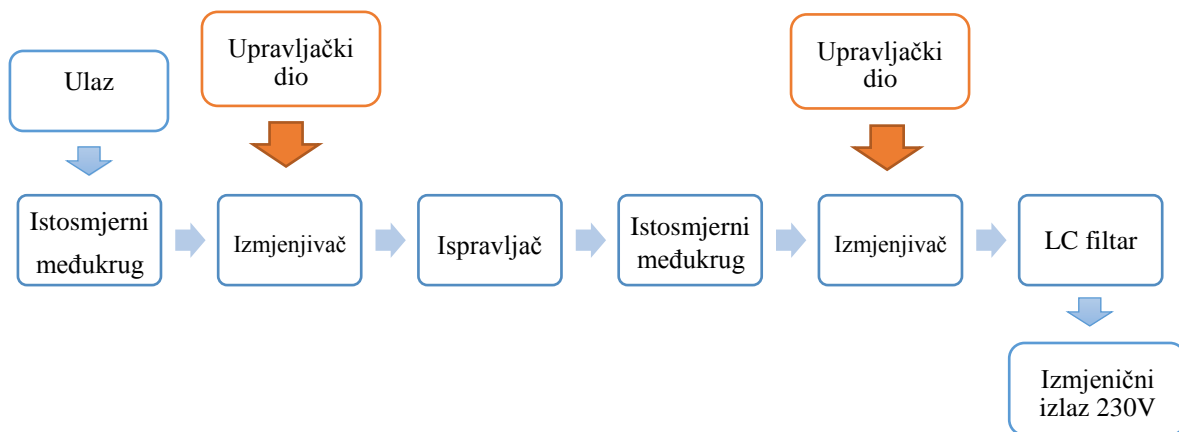


Sl.2.3. Pogled odozdo na pločicu izmjenjivača

Prema Sl.2.3. vidljivo je da su korišteni deblji i tanji lemovi. Deblji lemovi su korišteni za energetske dio, a tanji lemovi za upravljački dio. Razlog tomu je što upravljačkim dijelom teku struje reda mili ampera dok energetskim dijelom teku struje reda ampera [3].

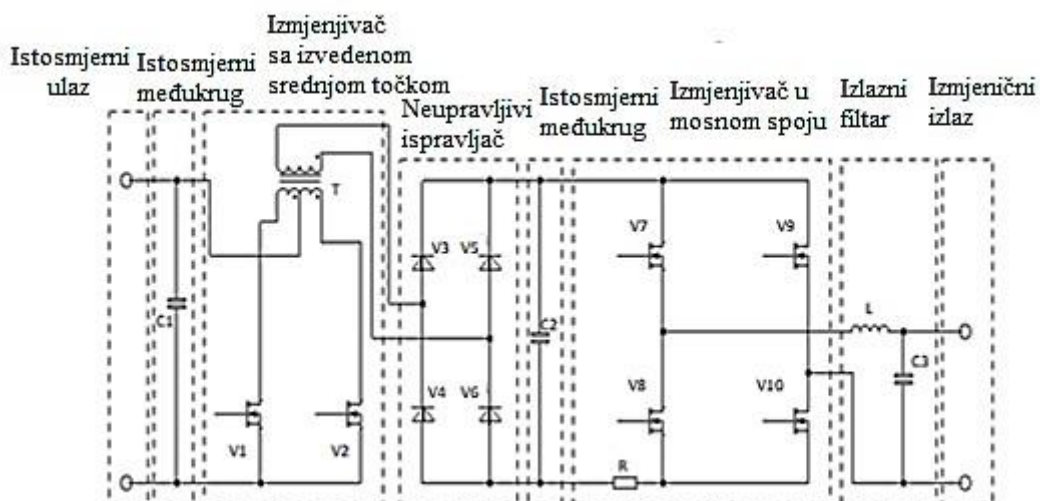
2.1.Rekonstruirana shema

Da bi se odredila funkcionalna shema izmjenjivača, prvo je potrebno odrediti blok shemu izmjenjivača kako bi se moglo vidjeti od kojih sustava i podsustava se sastoji izmjenjivač. Na Sl.2.4. prikazana je rekonstruirana blok shema postojećeg izmjenjivača.



Sl.2.4. Blok shema VOLT-CRAFT izmjenjivača

Na osnovu otvaranja kućišta odabranog izmjenjivača i upoznavanja sa unutrašnjosti izmjenjivača, te prepoznavanjem topologije izmjenjivača nacrtana je funkcionalna shema energetskog dijela odabranog izmjenjivača (Sl.2.5.).



Sl.2.5. Rekonstruirana funkcionalna shema energetskog dijela izmjenjivača

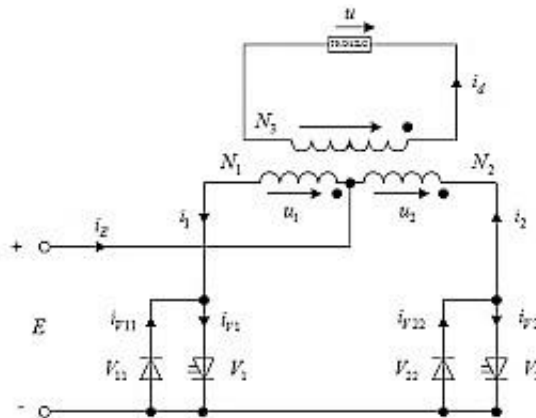
Na Sl.2.4. može se uočiti da se odabrani izmjenjivač sastoji od osam funkcionalnih blokova. Na ulaz izmjenjivača dovodi se istosmjerni napon iznosa 12V. Ulazni napon potrebno je filtrirati radi smanjenja valovitosti ulaznog napona što se odvija u istosmjernom međukrugu posredstvom kondenzatora (Sl.2.2.). Filtrirani istosmjerni napon pretvara se u izmjenični posredstvom izmjenjivača sa izvedenom srednjom točkom. Na izlazu izmjenjivača spojen je ispravljač koji preko diodnog mosnog spoja (Sl.2.2.) pretvara izmjenični napon u istosmjerni. Ispravljeni napon potom se filtrira u istosmjernom međukrugu. Na istosmjerni međukrug spojen je izmjenjivač u mosnom spoju koji posredstvom četiri MOSFET-a V7-V10 (Sl.2.5) pretvara istosmjerni napon u izmjenični. Dobiveni izmjenični napon filtrira se pomoću LC filtra te se na izlazu dobiva sinusni napon iznosa 230V.

3. ANALIZA RADA IZMJENJIVAČA

Nakon provedene rekonstrukcije energetskog dijela izmjenjivača može se zaključiti da se izmjenjivač sastoji od tri energetska pretvarača (Sl.2.5): izmjenjivač sa izvedenom srednjom točkom, neupravljivi ispravljač i izmjenjivač u mosnom spoju.

3.1. Izmjenjivač sa izvedenom srednjom točkom

Izmjenjivač sa izvedenom srednjom točkom može se modelirati na način da se pretpostavi da su pretvaračke komponente idealne, te da su MOSFET-i V_1 i V_2 modelirani pomoću upravljivog ventila i antiparalelno spojene idealne diode. Shema jednog takvog izmjenjivača prikazana je na Sl. 3.1.



Sl.3.1. Izmjenjivač u spoju sa srednjim izvodom [4]

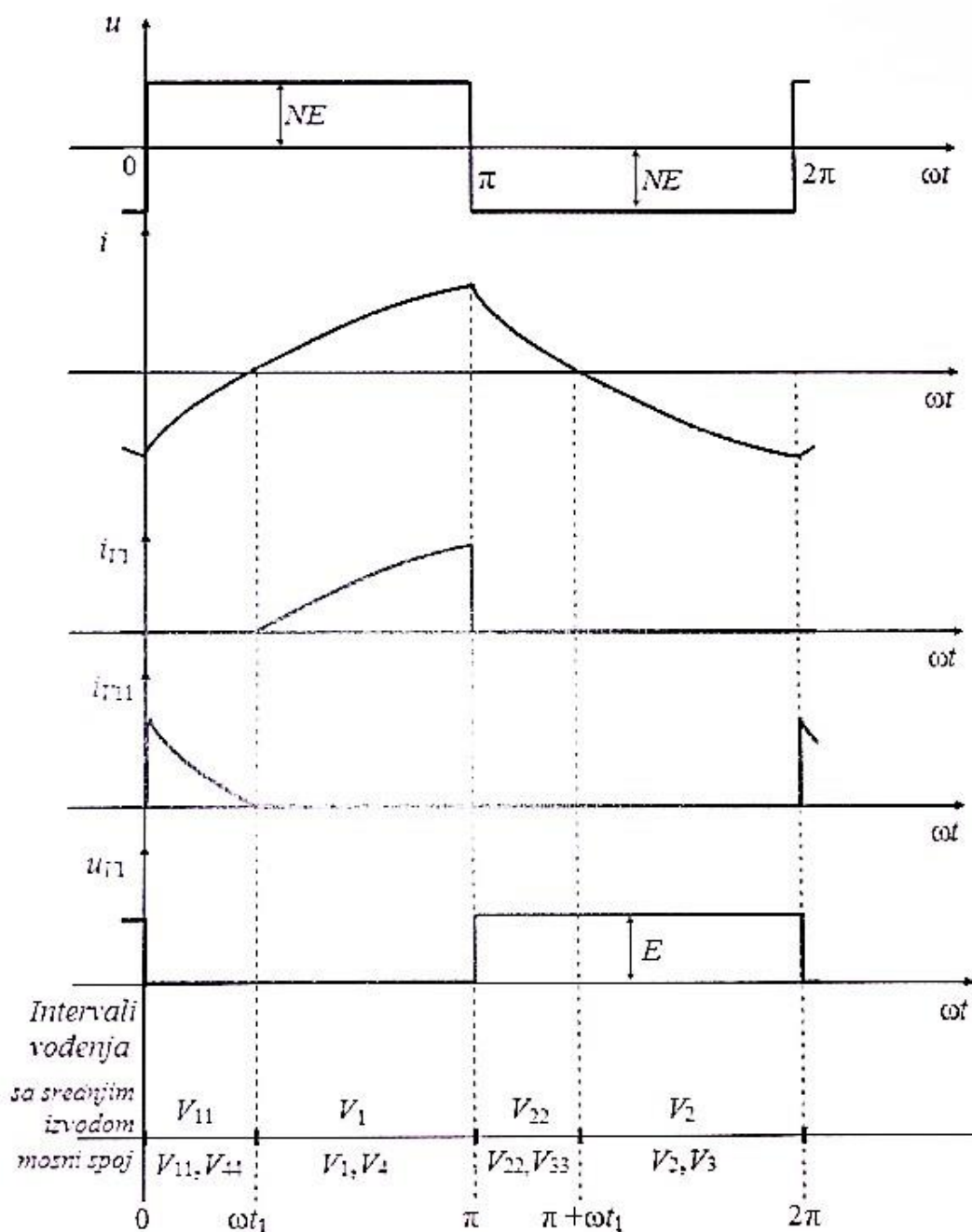
Prema Sl.3.1. ventili V_1 i V_2 su periodički upravljani tako da međusobno kašnjenje okidnih impulsa iznosi pola periode s pretpostavkom da je transformator idealan prijenosnog omjera $u_1 : u_2 : u_3 = 1 : 1 : N$. Na trošilu su, prema Sl.3.1., moguće dvije vrijednosti napona; kada vodi V_1 ili V_{11} , napon na trošilu je pozitivan, iznosa NE , a kad vodi V_2 ili V_{22} , napon na trošilu je negativan, iznosa $-NE$ [4].

U analizi rada, s obzirom na napon trošila postoje dva intervala:

- Interval A; vode ventili V_1 ili V_{11} i ne vode ventili V_2 i V_{22} ($0 \leq t \leq T/2$),
- Interval B; vode ventili V_2 ili V_{22} i ne vode ventili V_1 i V_{11} ($T/2 \leq t \leq T$).

S obzirom na intervale rada, napon na trošilu ima valni oblik prikazan na Sl.3.2.

Uz ovakvo upravljanje ventilima, mogu se prikazati karakteristični valni oblici napona i struja naponskoga izmjenjivača opterećenog djelatno-induktivnim trošilom prikazano na Sl.3.2.

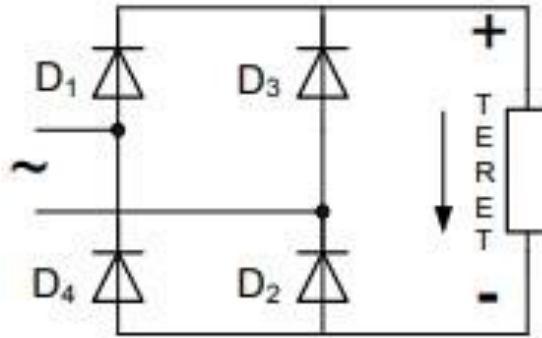


Sl.3.2. Karakteristični valni oblici napona i struja izmjenjivača za djelatno-induktivno trošilo

[4]

3.2. Neupravljivi ispravljač

Drugi pretvarački sklop je neupravljivi ispravljač. Takav ispravljač se sastoji od mosnog spoja četiriju dioda prikazanih kao ventila D₁-D₄ (Sl.2.5.).

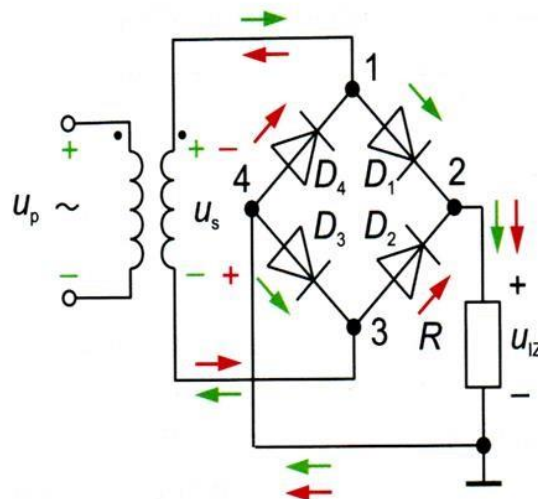


Sl.3.3. Neupravljivi ispravljač [5]

Kao i kod izmjenjivača sa srednjim izvodom, tako i kod neupravljivog ispravljača postoje dva intervala rada.

- Interval A- Za vrijeme pozitivne poluperiode struja teče kroz diodu D_1 - TERET- dioda D_2 ,
- Interval B- Za vrijeme negativne poluperiode struja teče kroz diodu D_3 - TERET- dioda D_4 .

Sl.3.4. prikazuje smjerove struje za vrijeme obje poluperiode izmjeničnog napona.



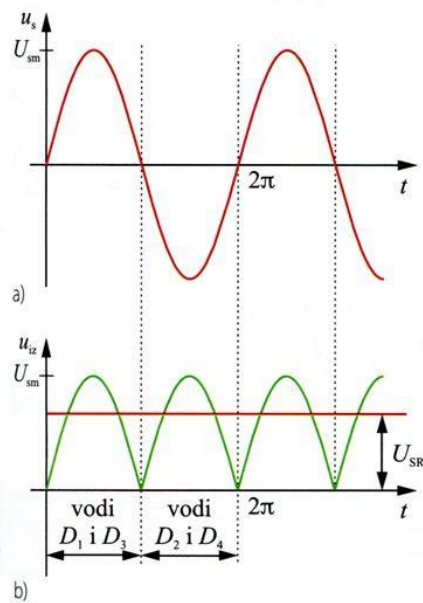
Sl.3.4. Predodžba smjerova struje za obje periode

Za vrijeme pozitivne poluperiode ulaznog napona struju vode diode D_1 i D_3 a diode D_2 i D_4 su zaporno polarizirane, dok za vrijeme negativne poluperiode ulaznog napona struju vode diode D_2 i D_4 a diode D_1 i D_3 su zaporno polarizirane.

Smjer električne struje za vrijeme pozitivne poluperiode ulaznog napona prikazan je zelenim strelicama, a smjer električne struje za vrijeme negativne poluperiode ulaznog napona prikazan je crvenim strelicama.

Na osnovu intervala rada neupravljivog ispravljača struja kroz teret uvijek teče u istom smjeru što znači da je takva struja istosmjerna [5], što je prikazano na Sl.3.5. na pripadajućim valnim oblicima: a) ulazni napon

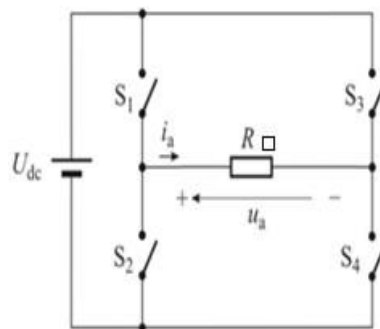
b) izlazni napon



Sl.3.5. Valni oblik ispravljenog napona [5]

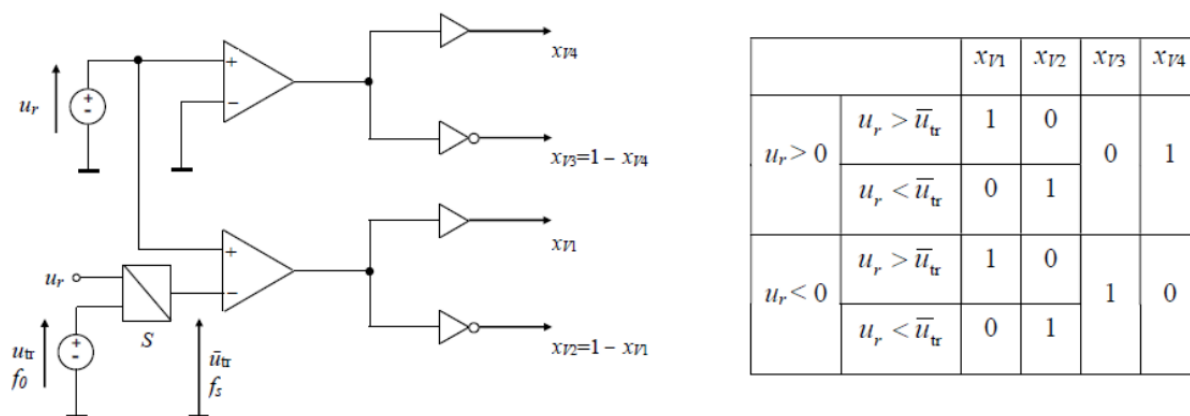
3.3. Izmjenjivač u mosnom spoju

Treći pretvarački sklop je izmjenjivač u mosnom spoju. U analizi rada, takav izmjenjivač se može prikazati kao mosni spoj četiriju sklopki; S1-S4.



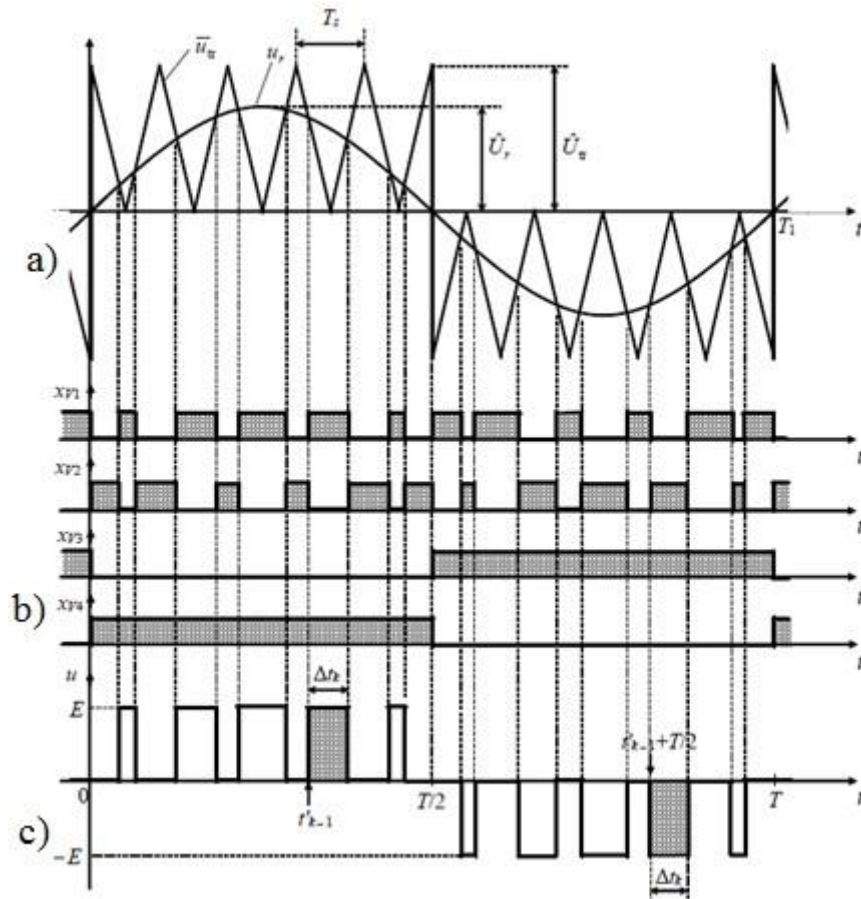
Sl.3.6. Shematski prikaz izmjenjivača u mosnom spoju [2]

Središnji dio svakog izmjenjivača je upravljivi poluvodički most koji s obzirom na način sklopanja sklopke povezuje sustav sa istosmjernim ulazom sa sustavom sa izmjeničnim izlazom. Valni oblik izlaznog napona ovisi o položaju sklopke. Napon na trošilu može biti $+U_{DC}$, $-U_{DC}$ ili nula. Ako vode sklopke S_1 i S_4 , napon na trošilu će biti $+U_{DC}$, a ako vode sklopke S_2 i S_3 , napon na trošilu će biti $-U_{DC}$. Takvim periodičkim sklapanjem trošila na napon $+U_{DC}$ i $-U_{DC}$ na trošilu će se generirati pravokutni napon. Pravokutni napon sadrži dio viših harmonika, a viši harmonici nisu pogodni za napajanje osjetljivijih trošila. Kako bi se smanjio udio viših harmonika koristi se pulsno-širinska modulacija upravljačkih impulsa i filtriranje niskopropusnim filtrom. Pulsno-širinska modulacija (eng. Pulse Width Modulation – PWM) koristi pravokutni signal promjenjivog vremena trajanja. Najjednostavnija modulacija je sinusna pulsno-širinska modulacija (eng. Sinusoidal Pulse Width Modulation – SPWM). Jednu od načelnih shema spoja upravljačkog dijela izmjenjivača kojim se ostvaruje slijed upravljačkih signala potreban za dobivanje trofaznog valnog oblika napona trošila te pripadnu tablicu logike upravljačkih signala unipolarne SPWM prikazuje Sl.3.7. Nužno je napomenuti da je zbog ispravljanja napona trokutastoga signala u_{tr} sklopna frekvencija sklopki S_1 - S_4 , uobičajeno MOSFET ili IGBT s antiparalelno spojenom diodom, f_s duplo veća od frekvencije sklapanja f_0 generatora funkcije signala nosioca u_{tr} (Sl.3.7. i Sl.3.8.) [3].



Sl.3.7. Načelna shema spoja upravljačkog dijela izmjenjivača unipolarne SPWM (lijevo) i pripadna tablica stanja upravljačkih signala (desno)

Referentni signal je sinusnog valnog oblika, dok je signal nosioc trokutastog valnog oblika. Karakteristični valni oblici unipolarne SPWM nalaze se na Sl.3.8. Dijagram a) (Sl.3.8.) prikazuje upravljački dio izmjenjivača (referentni signal i signal nosioc) dok dijagram b) i c) (Sl.3.8.) prikazuju izlazne karakteristike napona i struja izmjenjivača [3].



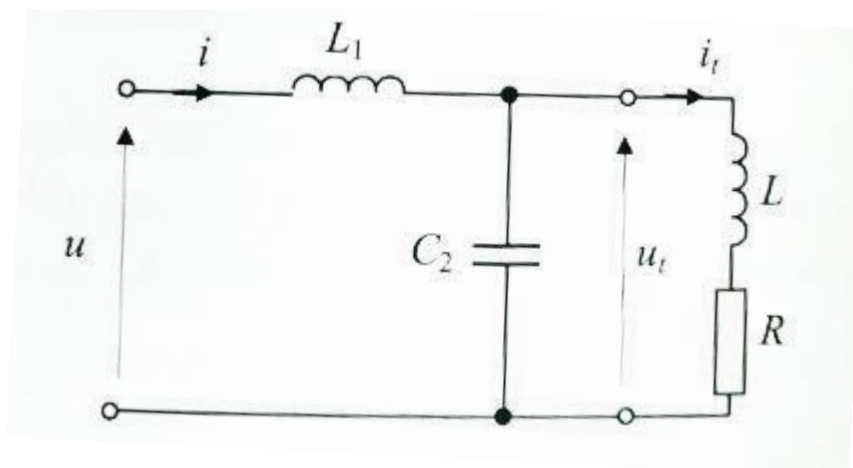
Sl.3.8. Karakteristični valni oblici napona i upravljačkih signala za $m_a = 0,75$, $m_f = 5$. [3]

Mjera pomoću koje se definira stupanj izobličenosti sinusnog signala naziva se ukupno harmoničko izobličenje (eng. *THD – Total Harmonic Distortion*) i definirano je kao omjer sume kvadrata svih viših harmoničkih komponenta i kvadrata osnovnog harmonika signala, [7].

$$THD_u = \frac{\sqrt{\sum_{i=2}^n u_i^2}}{u_1} \quad (3 - 1)$$

gdje je u_1 efektivna vrijednost osnovnog harmonika napona, a u_i efektivna vrijednost i -tog harmonika napona.

Kako bi se smanjio utjecaj viših harmonika, potrebno je koristiti filter. U praksi najčešći jest jednostepeni LC filter sheme spoja prema Sl.3.9. LC filteri se obično dijele na niskopropusne i visokopropusne filtere [3]. Glavna razlika je što niskopropusni filteri propuštaju sve frekvencije niže od željene frekvencije, a guše više, dok visokopropusni propušta više frekvencije od granične, a guši niže.



Sl.3.9. Shema spoja jednostepenog LC filtra

Prema poznatim iznosima induktiviteta i kapaciteta može se odrediti vlastita kružna frekvencija filtra prema izrazu

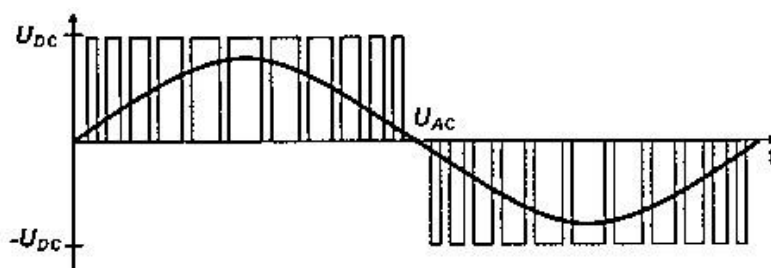
$$\omega_0 = \frac{1}{\sqrt{L_1 * C_2}} \quad (3-2)$$

Pomoću rekonstrukcije izmjenjivača, određene su vrijednosti kapaciteta i induktiviteta koji sačinjavaju LC filter i iznose:

C=0,47uF; L=300uH

Iz čega slijedi da je vlastita frekvencija filtra $\omega_0=84.215,19$ [rad/s]. U praksi se obično bira da je najmanja zahtijevana frekvencija rada izmjenjivača $\omega_{min} > \omega_0$ [3].

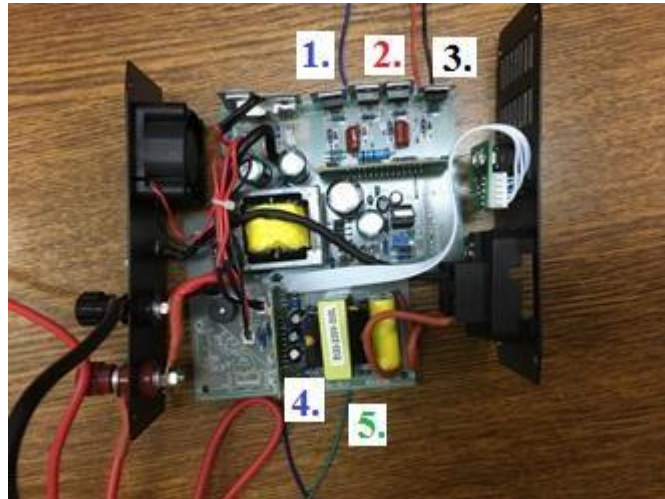
Na Sl.3.10. prikazan je izlazni napon nakon filtriranja.



Sl.3.10. Karakteristična krivulja izlaznog napona izmjenjivača u mosnom spoju [2]

4.MJERENJA U LABORATORIJU

Da bi se dobili valni oblici prikazani na osciloskopu, potrebno je izvesti priključnice sa mjernih mjesta na kojima će se snimati upravljački signali. Prema Sl.4.1. izvedene su priključnice potrebne za snimanje upravljačkih signala MOSFET-a V8 i V10 (u_{gs8} , u_{gs10}) koji se nalaze u grani prikazanoj u rekonstruiranoj shemi (Sl.2.5.).



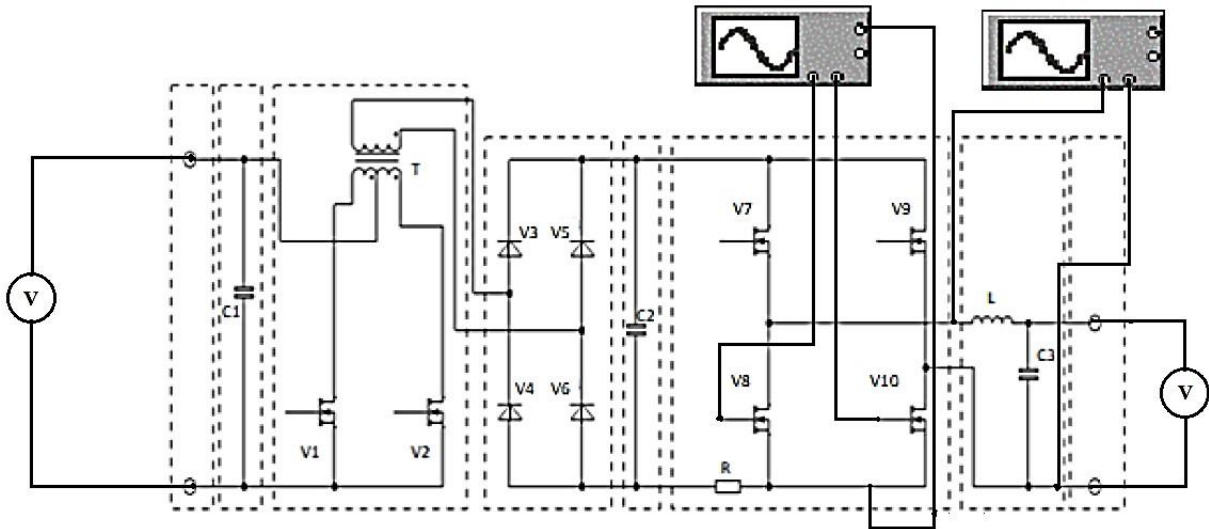
Sl.4.1. Izvedene priključnice

Prema Sl.4.1. izvedena crna žica (oznaka 3) predstavlja zajedničku masu na koju će se spajati masa osciloskopa. Plava žica (oznaka 1) je izvedena za napon u_{gs8} , a crvena (oznaka 2) za u_{gs10} . Zelena i plava žica (oznaka 4 i 5) su priključnice izvedene za izlaz prije LC filtra. Na Sl.4.2. prikazana je radna površina i korištena mjerna oprema prilikom mjerenja.



Sl.4.2. Radno mjesto i mjerna oprema

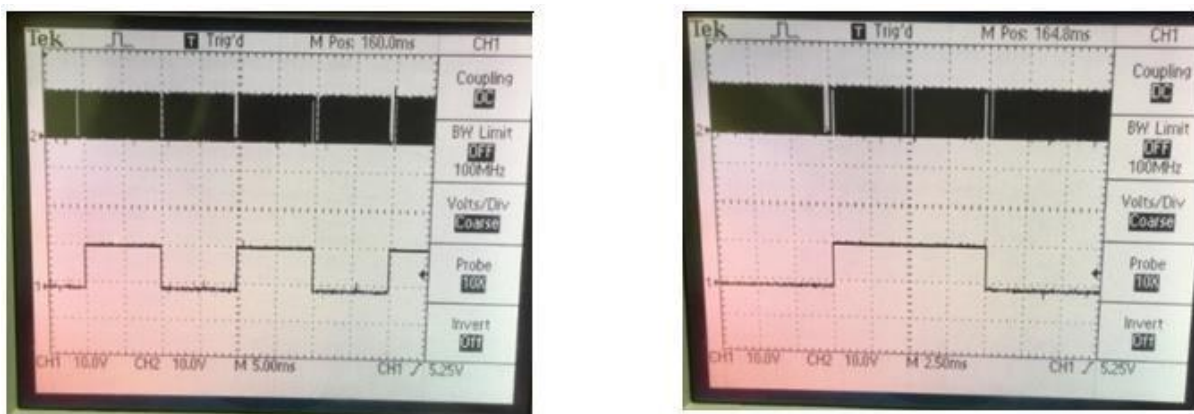
Na Sl.4.3. prikazana je shema spoja mjerenja.



Sl.4.3. Shema spoja mjerenja

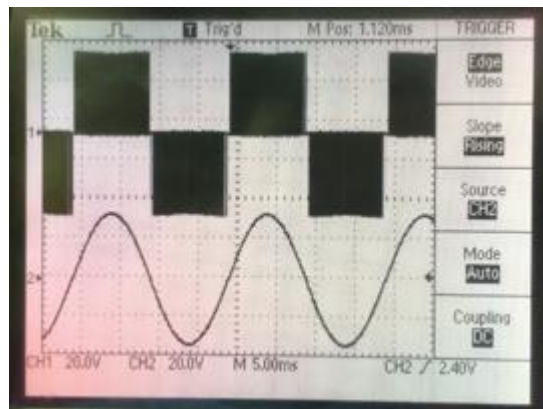
Za prikaz valnih oblika korištena su dva osciloskopa na čije kanale su spojene naponske sonde (Sl.4.2.). Kao izvor napajanja korišten je promjenjivi istosmjerni izvor. Ukoliko je ulazni istosmjerni napon $<12V$ dolazi do uključivanja zvučnog signala što je zapravo podnaponska zaštita. Za mjerenje ulaznog i izlaznog napona korišteni su digitalni multimetri.

Na Sl.4.4. su prikazani valni oblici napona upravljačkih signala MOSFET-a V8 i V10 (u_{gs8} , u_{gs10}). Gornji valni oblik odgovara naponu u_{gs8} , a donji naponu u_{gs10} (Sl.4.4).



Sl.4.4. Napon u_{gs8} i Napon u_{gs10}

Na lijevom oscilogramu prvog kanala (Sl.4.2.) prikazan je napon MOSFET-a V10, u_{gs10} , a na desnom oscilogramu drugog kanala prikazan je napon MOSFET-a V8, u_{gs8} . Za zajedničku točku korištena je upravljačka elektroda (*engl. source*) ta dva MOSFET-a. Prema snimljenoj karakteristici (Sl.4.4.) može se vidjeti da uvijek jedan od MOSFET-a vodi kontinuirano tokom cijele jedne poluperiode, dok je drugi MOSFET upravljani pulсно-širinskom modulacijom. Može se vidjeti u kakvim su odnosima izlazni naponi prije i poslije filtriranja (Sl.4.4. i Sl.4.5.).



Sl.4.5. Nefiltrirani napon (kanal 1) i filtrirani napon (kanal 2)

Nefiltrirani napon prikazan je na kanalu 1, a filtrirani napon na kanalu 2 (Sl.4.5.).

Mjerenja i izvedene priključnice izvedene s pojedinih pretvarača realizirani su kako bi se kroz laboratorijske vježbe iz primijenjene energetske elektronike studentima približila primjena energetskih pretvarača u otočnim izmjenjivačima.

5.ZAKLJUČAK

Na osnovu otvaranja kućišta izmjenjivača i prepoznavanja osnovnih topologija izmjenjivača uočeno je da se odabrani tip izmjenjivača sastoji od tri pretvaračka sklopa. Pretvarački sklopovi od kojih se sastoji izmjenjivač su: izmjenjivač sa izvedenom srednjom točkom, neupravljivi ispravljač te izmjenjivač u mosnom spoju.

Ulaz izmjenjivača spojen je na istosmjerni napon iznosa 12V. Kad je ulazni napon bio niži od vrijednosti 12V, izmjenjivač bi zvučnim signalom davao znak da ulazni napon ne iznosi traženih 12V te je na taj način izvedena podnaponska zaštita izmjenjivača.

Na osnovu snimljenih valnih oblika upravljačkih signala MOSFET-a V8 i V10 (u_{gs8} , u_{gs10}), može se vidjeti da za vrijeme povezivanja sustava sa istosmjernim ulazom sa sustavom sa izmjeničnim izlazom, jedan od MOSFET-a koji vrši pretvorbu uvijek je pulsno-širinski moduliran. Snimanjem izlaznog napona uočeno je filtriranje izlaznog napona. Izmjenjivač u mosnom spoju na izlazu daje SPWM napon, a da bi se dobio sinusni valni oblik napona pogodan za napajanje osjetljivih trošila primjenjuje se filtriranje napona niskopropusnim filtrom.

Rekonstrukcijom odabranog izmjenjivača omogućeno je prepoznavanje i analiziranje topologije samih podsustava i komponenti samog izmjenjivača. Izrada ovog rada je omogućila suočavanje sa stvarnim problemima u elektronici i prepoznavanje i ispravljanje pogrešaka.

Primjena stečenog znanja za završni rad, kao i novo istraživanje, omogućavaju lakše shvaćanje principa rada komponenata i sklopova energetske elektronike.

LITERATURA

- [1] Izmjenjivači i ispravljači <http://www.veneko.hr/proizvodi-izmjenjivaci-i-ispravljac.html> , pristup ostvaren 23.05.2018.
- [2] Neautonomni i autonomni izmjenjivači http://ssploce.hr/4e/wpcontent/uploads/2016/02/rad_roko_barbir.pdf, pristup ostvaren 23.05.2018.
- [3] I. Flegar, Elektronički energetske pretvarači, KIGEN, Zagreb, 2010.
- [4] D. Pelin, K. Miličević, D. Vulin, Priručnik za praktikum iz osnova energetske elektronike, Biroprint, Osijek, 2013.
- [5] Dr. sc. Dubravko Vučetić, „Poluvodički ventili“, <https://www.pfri.uniri.hr/~vucetic/Energetska%20elektronika.pdf> , pristup ostvaren 24.05.2018.
- [6] Mosni spoj dioda https://sh.wikipedia.org/wiki/Grecov_spoj , pristup ostvaren 24.05.2018.
- [7] W. M. Grady i R. J. Gilleskie, Harmonics and How They Relate to Power Factor, u Proc. of the EPRI Power Quality Issues & Opportunities, San Diego, CA, 1993.

SAŽETAK

Izvršena je rekonstrukcija malog otočnog izmjenjivača snage 300W proizvođača Voltcraft. Prepoznata je osnovna topologija odabranog izmjenjivača te na osnovu toga izrađena rekonstruirana shema. Izvedene su priključnice za snimanje valnih oblika upravljačkih signala MOSFET-a. Provedeno je testiranje i mjerenje u laboratoriju upravljačkih signala te snimanje valnog oblika na izlazu izmjenjivača filtriranog i nefiltriranog napona..

Ključne riječi: autonomni naponski izmjenjivač, MOSFET, ispravljač, transformator, LC filter

Title: Analysis of small off-grid inverter with nominal power of 300W.

ABSTRACT

The reconstruction of the small Voltcraft 300W Inverter was carried out. The basic topology of the selected exchanger was recognized and a reconstructed scheme was prepared accordingly. MOSFET are used to record waveforms. Testing and measurement in the control signal laboratory and waveform recording at the outlet of the filtered and non-filtered voltage exchanger have been performed.

Keywords: autonomous voltage inverter, MOSFET, rectifier, transformer, LC filter

ŽIVOTOPIS

Rođen 20. prosinca 1996. u Slavonskom Brodu, trenutno prebivalište je u Slavonskom Brodu. Pohađao je osnovnu školu „Blaž Tadijanović“ u Podvinju te završio s odličnim uspjehom. Nakon toga upisuje Tehničku školu u Slavonskom Brodu, smjer elektrotehničar koju završava s odličnim uspjehom. Zbog ostvarenog odličnog uspjeha ostvaruje izravan upis na Fakultet elektrotehnike, računarstva i informacijskih tehnologija u Osijeku te upisuje preddiplomski sveučilišni studij elektrotehnike na već spomenutom fakultetu. Dobro se služi engleskim jezikom. Dobro poznavanje i rukovanje Microsoft Office alatima, računalnim programom Matlab. U slobodno vrijeme se bavi aktivnim igranjem nogometa i ostalih sportova.

PRILOZI

Prilog 1. Stranica podatkovne tablice (eng. *data-sheet*) za MOSFET IRF3205

Prilog 2. Stranica podatkovne tablice (eng. *data-sheet*) za MOSFET IRF840

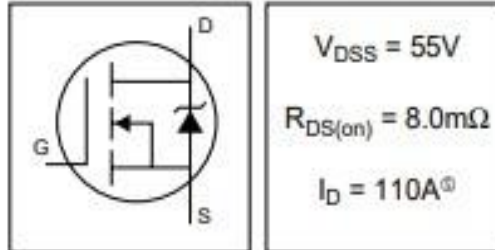
International
IR Rectifier

PD-91279E

IRF3205

HEXFET® Power MOSFET

- Advanced Process Technology
- Ultra Low On-Resistance
- Dynamic dv/dt Rating
- 175°C Operating Temperature
- Fast Switching
- Fully Avalanche Rated



Description

Advanced HEXFET® Power MOSFETs from International Rectifier utilize advanced processing techniques to achieve extremely low on-resistance per silicon area. This benefit, combined with the fast switching speed and ruggedized device design that HEXFET power MOSFETs are well known for, provides the designer with an extremely efficient and reliable device for use in a wide variety of applications.

The TO-220 package is universally preferred for all commercial-industrial applications at power dissipation levels to approximately 50 watts. The low thermal resistance and low package cost of the TO-220 contribute to its wide acceptance throughout the industry.



Absolute Maximum Ratings

| | Parameter | Max. | Units |
|---------------------------------|---|------------------------|-------|
| $I_D @ T_C = 25^\circ\text{C}$ | Continuous Drain Current, $V_{GS} @ 10\text{V}$ | 110 Ⓜ | A |
| $I_D @ T_C = 100^\circ\text{C}$ | Continuous Drain Current, $V_{GS} @ 10\text{V}$ | 80 | |
| I_{DM} | Pulsed Drain Current Ⓜ | 390 | |
| $P_D @ T_C = 25^\circ\text{C}$ | Power Dissipation | 200 | W |
| | Linear Derating Factor | 1.3 | W/°C |
| V_{GS} | Gate-to-Source Voltage | ± 20 | V |
| I_{AR} | Avalanche Current Ⓜ | 62 | A |
| E_{AR} | Repetitive Avalanche Energy Ⓜ | 20 | mJ |
| dv/dt | Peak Diode Recovery dv/dt Ⓜ | 5.0 | V/ns |
| T_J | Operating Junction and | -55 to + 175 | °C |
| T_{STG} | Storage Temperature Range | | |
| | Soldering Temperature, for 10 seconds | 300 (1.6mm from case) | |
| | Mounting torque, 6-32 or M3 screw | 10 lb•in (1.1N•m) | |

Thermal Resistance

| | Parameter | Typ. | Max. | Units |
|-----------------|-------------------------------------|------|------|-------|
| $R_{\theta JC}$ | Junction-to-Case | — | 0.75 | °C/W |
| $R_{\theta CS}$ | Case-to-Sink, Flat, Greased Surface | 0.50 | — | |
| $R_{\theta JA}$ | Junction-to-Ambient | — | 62 | |

www.irf.com

1
01/25/01

Prilog 2. Stranica podatkovne tablice (eng. *data-sheet*) za MOSFET IRF840



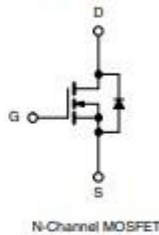
www.vishay.com

IRF840, SiHF840

Vishay Siliconix

Power MOSFET

| PRODUCT SUMMARY | |
|-------------------------------|-----------------------------|
| V_{DS} (V) | 500 |
| $R_{\theta(jc)}$ (Ω) | $V_{GS} = 10\text{ V}$ 0.85 |
| Q_g max. (nC) | 63 |
| Q_{gs} (nC) | 9.3 |
| Q_{gd} (nC) | 32 |
| Configuration | Single |



FEATURES

- Dynamic dV/dt rating
- Repetitive avalanche rated
- Fast switching
- Ease of paralleling
- Simple drive requirements
- Material categorization: for definitions of compliance please see www.vishay.com/doc?99912



Note

* This datasheet provides information about parts that are RoHS-compliant and / or parts that are non-RoHS-compliant. For example, parts with lead (Pb) terminations are not RoHS-compliant. Please see the information / tables in this datasheet for details.

DESCRIPTION

Third generation power MOSFETs from Vishay provide the designer with the best combination of fast switching, ruggedized device design, low on-resistance and cost-effectiveness. The TO-220AB package is universally preferred for all commercial-industrial applications at power dissipation levels to approximately 50 W. The low thermal resistance and low package cost of the TO-220AB contribute to its wide acceptance throughout the industry.

| ORDERING INFORMATION | |
|----------------------|-------------------------|
| Package | TO-220AB |
| Lead (Pb)-free | IRF840PbF SiHF840-E3 |
| SnPb | IRF840 SiHF840 |

| ABSOLUTE MAXIMUM RATINGS ($T_C = 25\text{ }^\circ\text{C}$, unless otherwise noted) | | | | |
|---|------------------|---|---------------------|------------------|
| PARAMETER | SYMBOL | LIMIT | UNIT | |
| Drain-Source Voltage | V_{DS} | 500 | V | |
| Gate-Source Voltage | V_{GS} | ± 20 | V | |
| Continuous Drain Current | V_{GS} at 10 V | $T_C = 25\text{ }^\circ\text{C}$ $T_C = 100\text{ }^\circ\text{C}$ | I_D 8.0 5.1 | A |
| Pulsed Drain Current ^a | | | I_{DM} | 32 |
| Linear Derating Factor | | | | 1.0 |
| Single Pulse Avalanche Energy ^b | E_{AS} | 510 | mJ | |
| Repetitive Avalanche Current ^a | I_{AV} | 8.0 | A | |
| Repetitive Avalanche Energy ^a | E_{AV} | 13 | mJ | |
| Maximum Power Dissipation | P_D | $T_C = 25\text{ }^\circ\text{C}$ | 125 | W |
| Peak Diode Recovery dV/dt ^c | dV/dt | | 3.5 | V/ns |
| Operating Junction and Storage Temperature Range | T_J, T_{stg} | | -55 to +150 | $^\circ\text{C}$ |
| Soldering Recommendations (Peak temperature) ^d | for 10 s | | 300 | |
| Mounting Torque | 6-32 or M3 screw | | 10 | lbf - in |
| | | | 1.1 | N - m |

Notes

- Repetitive rating; pulse width limited by maximum junction temperature (see fig. 11).
- $V_{DD} = 50\text{ V}$, starting $T_J = 25\text{ }^\circ\text{C}$, $L = 14\text{ mH}$, $R_{\theta} = 25\text{ }^\circ\text{C/W}$, $I_{AS} = 8.0\text{ A}$ (see fig. 12).
- $I_{SD} \leq 8.0\text{ A}$, $dI/dt \leq 100\text{ A}/\mu\text{s}$, $V_{DD} \leq V_{DS}$, $T_J \leq 150\text{ }^\circ\text{C}$.
- 1.6 mm from case.

S16-0754-Rev. D, 02-May-16

1

Document Number: 91070

For technical questions, contact: jvm@vishay.com

THIS DOCUMENT IS SUBJECT TO CHANGE WITHOUT NOTICE. THE PRODUCTS DESCRIBED HEREIN AND THIS DOCUMENT ARE SUBJECT TO SPECIFIC DISCLAIMERS, SET FORTH AT www.vishay.com/doc?91000