

Nadomjesne sheme fotonaponskih elektrana korištene u proračunima elektroenergetskih mreža

Matasović, Marija

Undergraduate thesis / Završni rad

2018

Degree Grantor / Ustanova koja je dodijelila akademski / stručni stupanj: **Josip Juraj Strossmayer University of Osijek, Faculty of Electrical Engineering, Computer Science and Information Technology Osijek / Sveučilište Josipa Jurja Strossmayera u Osijeku, Fakultet elektrotehnike, računarstva i informacijskih tehnologija Osijek**

Permanent link / Trajna poveznica: <https://um.nsk.hr/um:nbn:hr:200:833921>

Rights / Prava: [In copyright](#)/[Zaštićeno autorskim pravom.](#)

Download date / Datum preuzimanja: **2025-01-08**

Repository / Repozitorij:

[Faculty of Electrical Engineering, Computer Science and Information Technology Osijek](#)



SVEUČILIŠTE JOSIPA JURJA STROSSMAYERA U OSIJEKU

**FAKULTET ELEKTROTEHNIKE, RAČUNARSTVA I
INFORMACIJSKIH TEHNOLOGIJA**

Sveučilišni studij

**NADOMJESNE SCHEME FOTONAPONSKIH
ELEKTRANA KORIŠTENE U PRORAČUNIMA
ELEKTROENERGETSKIH MREŽA**

Završni rad

Marija Matasović

Osijek, 2018.

Sadržaj

1. UVOD	POGREŠKA! KNJIŽNA OZNAKA NIJE DEFINIRANA.
1.1. Zadatak završnog rada.....	1
2. TEHNOLOGIJA FOTONAPONSKIH SUSTAVA.....	2
2.1. Opis tehnologije fotonaponskih sustava	4
2.2. Od čega se sastoji fotonaponski sustav?	4
3. VRSTE SOLARNIH FOTONAPONSKIH SUSTAVA.....	9
3.1. Samostalni solarni sustavi	9
3.2. Mrežni solarni sustavi	9
3.3. Obnovljivi izvori energije u Hrvatskoj	12
4. NADOMJESNE SCHEME FOTONAPONSKIH SUSTAVA	15
4.1. Model fotonaponskog sustava sa jednom diodom	16
4.2. Model fotonaponskog sustava sa dvije diode	19
4.3. Proračun fotonaponskog sustava.....	24
5. ZAKLJUČAK	32
POPIS LITERATURE	33
SAŽETAK	35
ŽIVOTOPIS	36

1. UVOD

Tema ovog rada je prikaz nadomjesnih shema fotonaponskih elektrana korištene u proračunima elektroenergetskih mreža. Strukturno se rad sastoji od pet poglavlja. U drugom poglavlju opisana je tehnologija fotonaponskih sustava te najraniji počeci fotonaponskih ćelija. Također, prikazan je presjek građe fotonaponske ćelije te opisane različite vrste ćelija s obzirom na izbor klasičnog poluvodiča koji se koristi za izradu. Treće poglavlje orijentirano je na vrste solarnih fotonaponskih sustava te grafički prikaz obnovljivih izvora energije u Hrvatskoj u proteklih šest godina. U četvrtom poglavlju prikazane su i opisane nadomjesne sheme fotonaponskih sustava te je odrađen proračun fotonaponskog sustava. Također, dan je grafički prikaz dnevne proizvodnje fotonaponskih modula i dnevne potrošnje kuća tog sustava.

1.1. Zadatak završnog rada

U radu je potrebno dati opis fotonaponskih sustava, a poseban naglasak potrebno je staviti na nadomjesne sheme fotonaponskih sustava. Odraditi proračun fotonaponskog sustava te prikazati dnevni dijagram proizvodnje energije i dnevni dijagram opterećenja.

2. TEHNOLOGIJA FOTONAPONSKIH SUSTAVA

Sunce je važno jer omogućava odvijanje svih procesa, od fotosinteze pa do onoga što je u energetici značajno, proizvodnja električne energije. Teži se prebacivanju na obnovljive izvore energije zbog besplatnih i neograničenih zaliha, dok nafta, ugljen i plin postaju sve skuplji i njihove zalihe se smanjuju. Prema nekim istraživanjima, u sljedećih 40 godina, cijelo čovječanstvo bi moglo prijeći na obnovljive izvore energije.

Prema podacima preuzetih iz knjige „Electricity from Sunlight“ autora Paul Lynnea [1], svjetski izvori energije u 2050. godini bi mogli izgledati ovako:

- 40% energija sunca
- 30% biomasa
- 15% energija vjetra
- 10% hidroenergija
- 5% nafta

Napomena: Sljedeći ulomak nastao je prijevodom i obradom teksta iz knjige „Electricity from Sunlight“ [1, 24.str]: „Većina sunčevog zračenja pada na svjetske oceane, no neka su prekinuta oblacima te neka zračenja dopijevaju u nezgodnim trenucima i mjestima. Samo jedna petina sučeve energije odlazi na kopnenu površinu, a ostatak sunčeve energije apsorbiraju mora i oceani. Prilike za iskorištavanje energije sunca bez obzira je li izravno predstavljena sunčevom svjetlošću ili neizravno vjetrom, valovima, energijom vode ili biomasom, ograničene su jedino našom maštom, tehnološkim sposobnostima te političkom odlučnosti.“

Postoje dva načina iskorištavanja energije Sunca. Jedan način je pretvaranje sunčeve energije putem fotonaponskih ćelija u električnu, a drugi je način pretvorba u toplinsku energiju. Fotonaponske ćelije potječu od nekih od najvažnijih znanstvenih spoznaja 20. stoljeća, kombinirajući Nobelovu nagradu nekoliko najvažnijih znanstvenika tog stoljeća. Prema podacima iz već spomenute knjige: „Electricity from Sunlight“ [1] najraniji počeci fotonaponskih sustava sežu u 1839. godinu kada je mladi francuski fizičar Edmond Becquerel, radeći u očevom laboratoriju, otkrio fotonaponski efekt. Fotonaponski efekt zbog toga se još naziva i Becquerelov efekt.

Može se reći da je moderno doba fotonaponskih sustava započelo 1954. godine radom istraživača u Bell Laboratories u New Yorku koji su izradili silicijevu solarnu ćeliju s djelatvornošću od 6%. Sljedećih godina postiže se povećanje električne učinkovitosti fotonaponskih ćelija. Proizvodna cijena prvih solarnih ćelija bila je vrlo skupa pa je prva komercijalna primjena istih bila je početkom 1958. godine u svemirskim istraživanjima na satelitima kako je prikazano na slici 2.1. Iako je isprva postojao skepticizam, solarne su se ćelije u praksi pokazale kao pravi uspjeh.



Slika 2.1. *Primjena solarnih ćelija na svemirskim letjelicama*

[2]

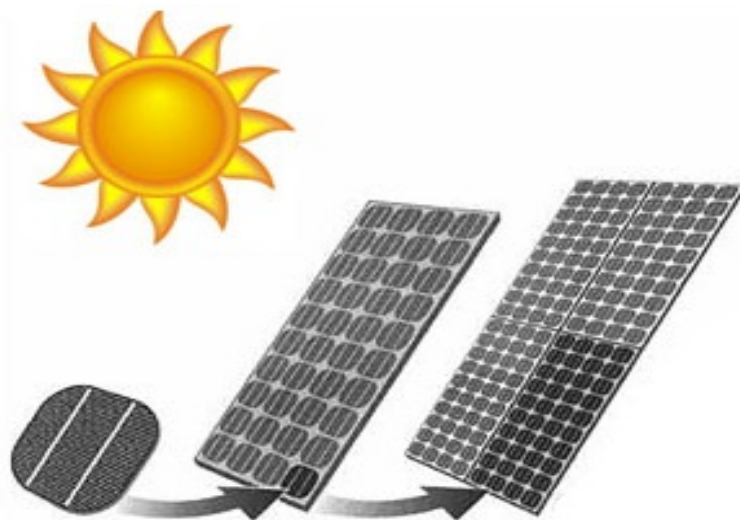
2.1. Opis tehnologije fotonaponskih sustava

Prema navodima iz literature [3]: „Fotonaponske (engl. Photo Voltaic - PV) ćelije ili solarne ćelije, pretvaraju Sunčevu energiju direktno u električnu. Proizvode električnu energiju bez pokretnih dijelova, operiraju tiho bez emisija i bez nekog većeg održavanja. Fotonaponske ćelije rade na principu fotoelektričnog efekta... „

Prema podacima sa stranice Energija-naša budućnost [4]: „Fotonaponski sustavi imaju i dobre i loše strane. Neke od prednosti fotonaponskih sustava su što oni ne proizvode zagađenje životne sredine te što novije tehnologije omogućavaju efikasnu upotrebu solarnih panela čak i kada je vrijeme oblačno ili nema dovoljno direktne sunčeve svjetlosti. Jedna od mana fotonaponskog sustava su inicijalni troškovi, no unatoč tomu, kada se solarni paneli instaliraju oni osiguravaju besplatnu energiju koja će isplatiti početne troškove tokom godina korištenja iste.“ Također vremenske prilike i zagađenje mogu utjecati na količinu proizvedene energije.

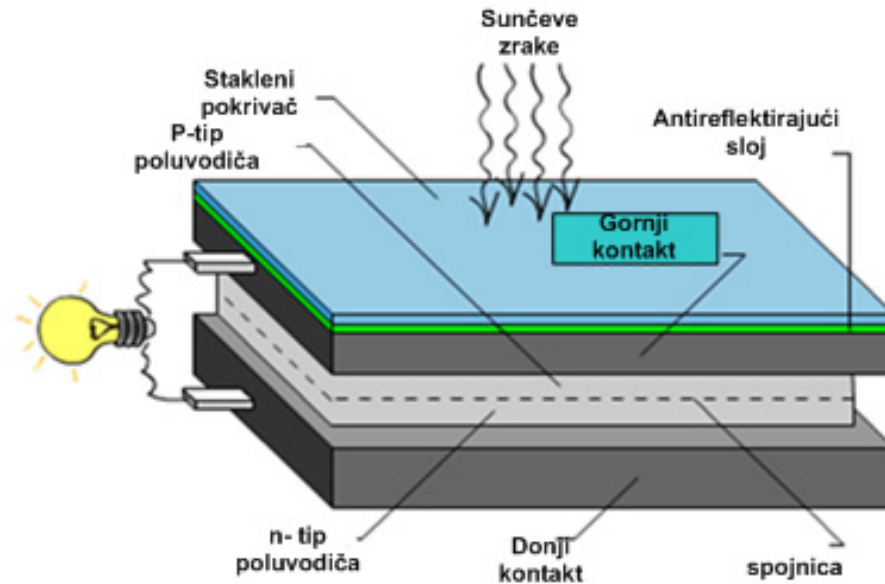
2.2. Od čega se sastoji fotonaponski sustav?

U cilju dobivanja što većih snaga, fotonaponske ćelije vežu se u veće cjeline koje se nazivaju moduli (Slika 2.2). Na isti se način moduli vežu u tzv. fotonaponske panele čije snage idu do reda MW.



Slika 2.2. Prikaz fotonaponske ćelije, modula i panela [5]

Fotonaponska ćelija je PN spoj. Nastaje kada se čistom vodiču dodaju primjese. Na jednom kraju dodaju se trovalentne ili akceptorske primjese pa time nastaje p-tip poluvodiča, a na drugom kraju dodaju se peterovalentne ili donorske primjese pa time nastaje n-tip poluvodiča. Na slici 2.3. prikazan je osnovni prikaz fotonaponske ćelije.



Slika 2.3. Osnovni prikaz fotonaponske ćelije [3]

Prema podacima sa www.obnovljivi.com [3]: „Fotonaponske ćelije imaju više slojeva načinjenih od različitih materijala. Gornji sloj je stakleni prekrivač, a može biti i neki drugi materijal, koji štiti ćeliju od vremenskih uvjeta. Sljedeći sloj je anti-reflektirajući koji sprečava reflektiranje svjetlosti natrag. Dva poluvodička sloja solarne ćelije uzrokuju gibanje elektrona. Solarne ćelije imaju i dvije metalne mreže, tj. dva električna kontakta. Jedna se nalazi ispod poluvodičkog materijala, a druga iznad. Gornja mreža ili kontakt skuplja elektrone s poluvodiča i vodi ih k vanjskom potrošaču. S donjim kontaktnim slojem zatvara se električni krug.“

Silicij se najčešće koristi za izradu fotonaponskih ćelija. Ćelije mogu biti načinjene od monokristaličnog, polikristaličnog i amorfno silicija.

2.2.1. Monokristalni solarni fotonaponski moduli

Za proizvodnju monokristalne silicijeve ćelije potreban je apsolutno čisti poluvodički materijal, a monokristalni štapići vade se iz rastaljenog silicija i režu na tanke pločice što omogućava relativno visoki stupanj iskoristivosti (oko 16%). Moduli su viših cijena zbog složene proizvodnje i vijeka trajanja od više od 20 godina. Najviše se koriste za krovne instalacije. Njihova površina je tamna, a ćelija je četverokutnog oblika. Sljedeća slika (Slika 2.4.) prikazuje fotonaponski modul od monokristalnog silicija snimljen u laboratoriju FERIT-a.



Slika 2.4. Solarni modul i ćelija- monokristalni silicij

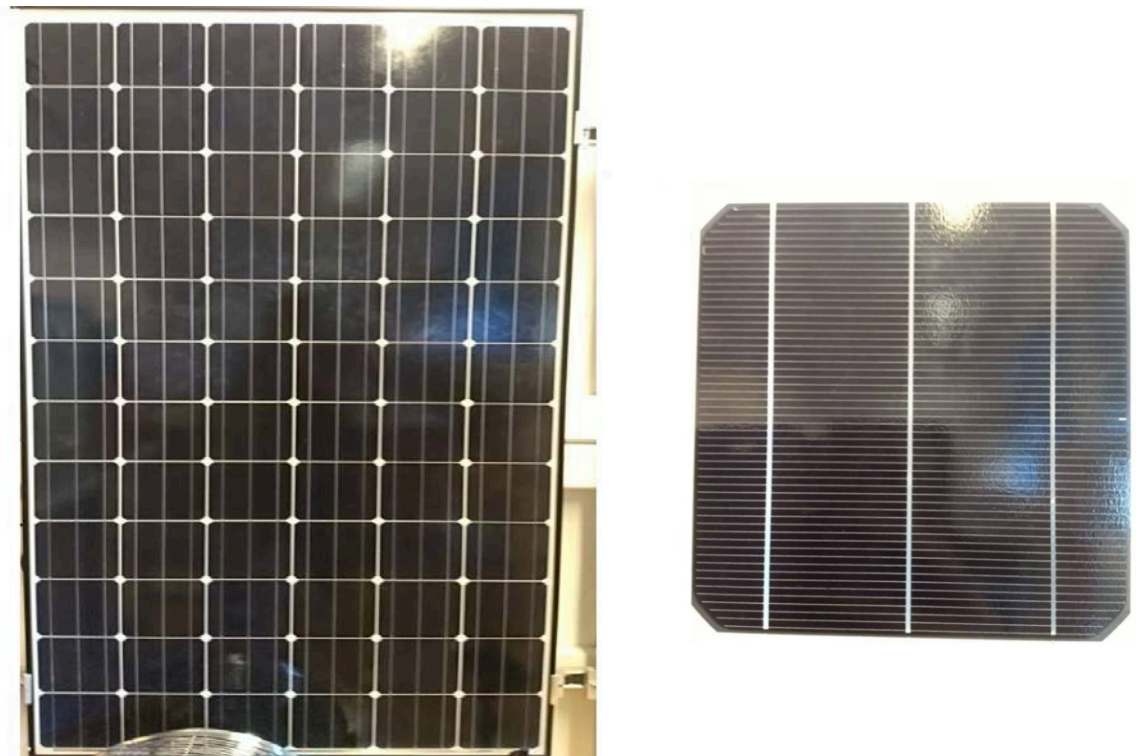
2.2.2. Polikristalni solarni fotonaponski moduli

Proizvodnja polikristalnih ćelija manje je zahtjevna i jeftinija od monokristalnih te je to razlog zašto se najviše koriste u fotonaponskoj industriji. Polikristalni moduli imaju učinkovitost manju u odnosu na monokristalne module, ona iznosi oko 15%. Jednako kao i monokristalni moduli, imaju slične primjene te dugi vijek trajanja. Polikristalni solarni moduli koriste se najviše kada je vrijeme vedro i lijepo.

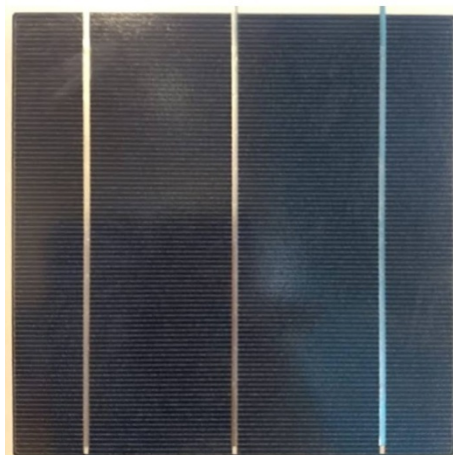
2.2.3. Amorfni solarni moduli

Amorfna ili tankoslojna ćelija je vrsta ćelije kada se koristi tanki film amorfnih silicija. U ovome slučaju, silicij se primjenjuje u stanju pare. Troškovi proizvodnje manji su u odnosu na mono- i polikristalne ćelije. Njihov nedostatak je niska učinkovitost u odnosu na ostale tipove ćelija i ona iznosi oko 7%. Amorfni solarni moduli najčešće u sustavima poput satova, džepnih računala ili u novije vrijeme u zgradarstvu kao element fasade.

Sljedeće slike (S1.2.5., S1.2.6., S1.2.7.) predstavljaju različite fotonaponske module te su snimljeni su u laboratoriju FERIT-a.



Slika 2.5. Solarni modul i ćelija- visokoučinkoviti monokristalni silicij



Slika 2.6. Solarni modul i ćelija- polikristalni silicij



Slika 2.7. Solarni modul- tankoslojni modul

3.VRSTE SOLARNIH FOTONAPONSKIH SUSTAVA

Kako piše obnovljivi.com [3]: „, ovisno o načinu rada, postoje dvije vrste fotonaponskih sustava:

- SAMOSTALNI za čiji rad mreža nije potrebna
- MREŽNI (aktivni, pasivni, hibridni)“

3.1. Samostalni solarni sustavi

Samostalni (autonomni) sustavi za svoj rad ne zahtijevaju spoj na električnu mrežu. Prednost samostalnih sustava je što osigurava električnu energiju za područja poput seoskih ili vikend naselja. Kako piše Hrvatski centar obnovljivih izvora energija (HCOIE) [7]: „Prednosti samostalnog sustava su jednostavna montaža i dugovječnost. Fotonaponski moduli su laki i prenosivi te postoji mogućnost nadogradnje sustava. Nema održavanja, potpuna je energetska neovisnost te autonomni sustavi štite okoliš.“

Prema podacima sa flamtron.hr [8] :“Samostalni solarni sustavi se sastoje od sljedećih komponenti:

1. Fotonaponski modul
2. Regulator punjenja
3. Akumulator
4. Trošila
5. Izmjenjivač (ako trošila rade na izmjeničnu struju) „,

3.2. Mrežni solarni sustavi

Kako piše Hrvatski centar obnovljivih izvora energije (HCOIE) [7]: „Mrežni solarni sustavi spajaju se preko izmjenjivača na distribucijsku mrežu i sami proizvode istosmjernu struju koju treba naknadno pretvoriti u izmjenični napon mrežne frekvencije kako bi napajali trošila ili radili paralelno s elektroenergetskom mrežom. Mrežni solarni sustavi koriste javnu mrežu kao spremnik i ne trebaju akumulatora. „

Prema podacima sa već spomenute stranice HCOIE [7]: „Spajanje sa mrežom oblikuje se na dva načina. U prvom načinu spajanja, izlazna struja iz sustava služi za snabdijevanje potrošača u kućanstvu, a proizvedeni višak se mjeri i daje u mrežu. Drugi mogući način spajanja je da se fotonaponski sustav nakon izmjenjivača i mjernog brojila direktno spaja na mrežu, tj. sva proizvedena električna energija se daje u mrežu, a potrošač se napaja preko drugog voda koji ima svoje brojilo.“ Slika 3.1. prikazuje inverter koji se nalazi na fotonaponskoj elektrani Fakulteta elektrotehnike, računarstva i informacijskih tehnologija u Osijeku, a slika 3.2. solarni modul te elektrane.



Slika 3.1. *Inverter*



Slika 3.2. *Solarni modul- amorfni silicij, tankoslojni*

Na slici 3.3. prikazana je fotonaponska elektrana Fakulteta elektrotehnike, računarstva i informacijskih tehnologija u Osijeku.

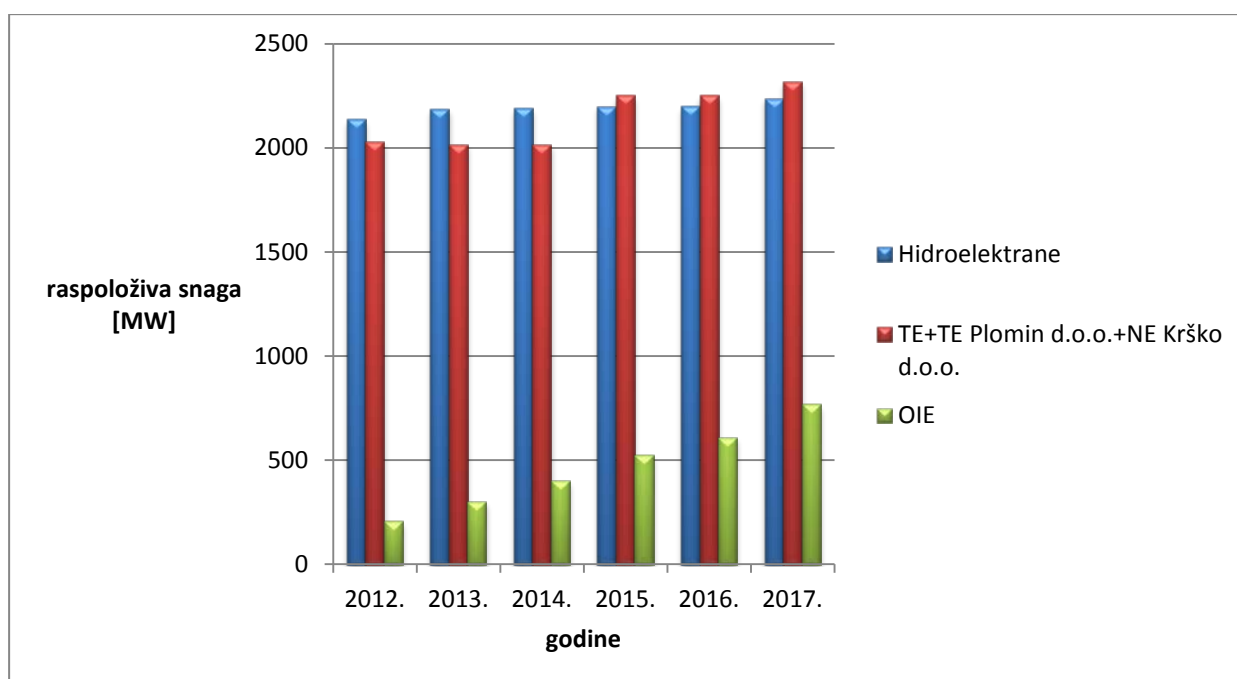


Slika 3.3. *Fotonaponska elektrana FERIT-a*

3.3. Obnovljivi izvori energije u Hrvatskoj

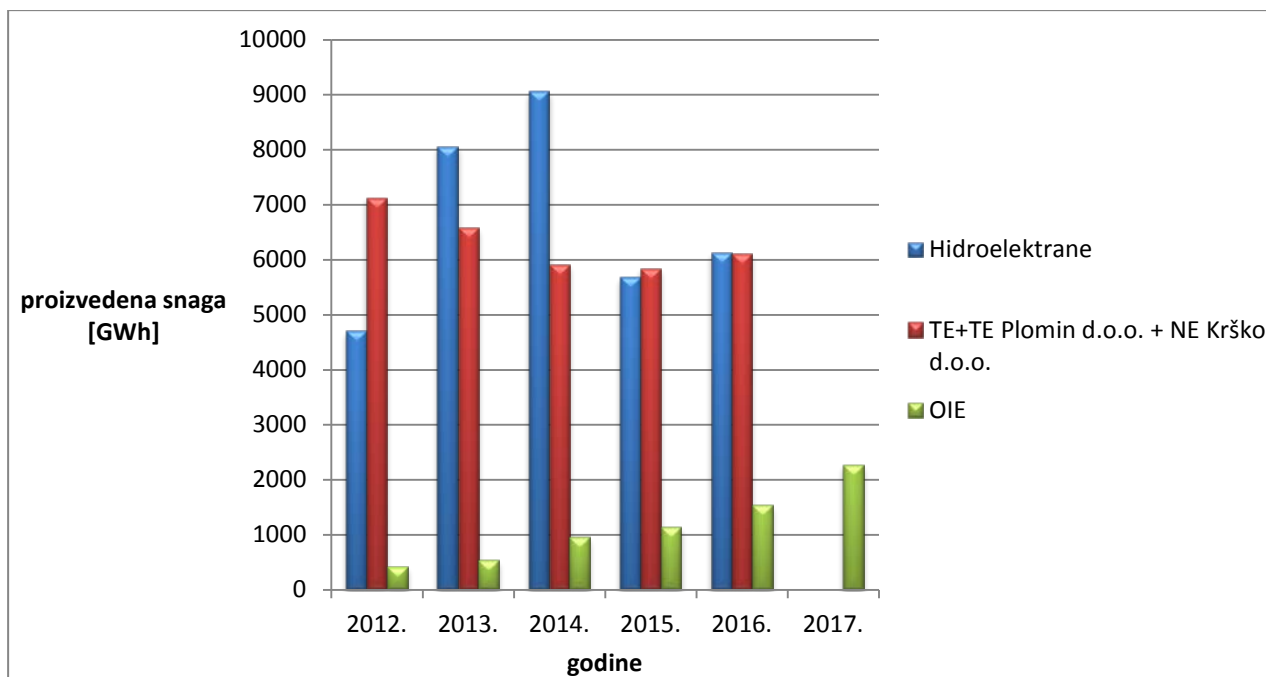
Prema službenim podacima preuzetih sa godišnjih izvještaja Energije u Hrvatskoj za godišnje razdoblje od 2012.-2017. godine [9,10,11,12,13,14], oko 95% instaliranih proizvodnih kapaciteta električne energije u Republici Hrvatskoj obuhvaćaju hidroelektrane i termoelektrane u sastavu HEPgrupe.

HEP d.d. je većinski vlasnik instaliranih kapaciteta Republike Hrvatske. Objekti koji su u mješovitom vlasništvu HEP-a i stranih partnera su: NE Krško d.o.o. i TE Plomin d.o.o.



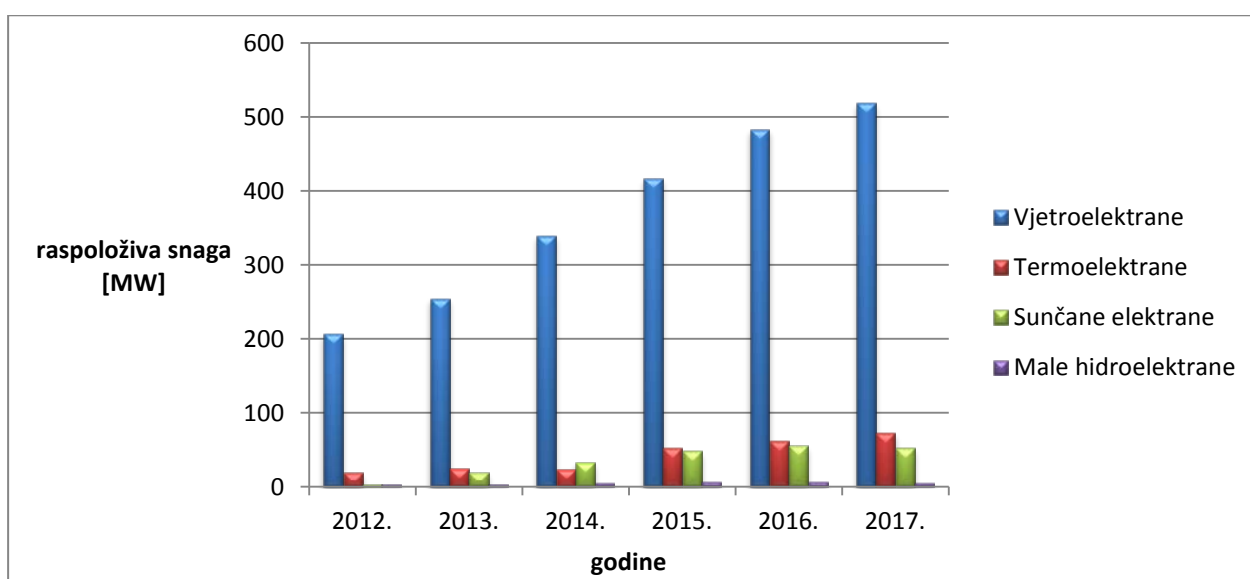
Slika 3.4. Ukupna raspoloživa snaga proizvodnih kapaciteta Republike Hrvatske

Na slici 3.4. vidljivo je kako hidroelektrane u Hrvatskoj tijekom proteklih šest godina stagniraju, dok se 2015. godine dogodila promjena kod termoelektrana u vidu porasta za otprilike 200 MW zbog remonta u TE Sisak. Obnovljivi izvori su u razdoblju od 2012. do 2017. godine u konstantnom porastu, a pretpostavlja se da će se taj trend nastaviti i u budućnosti.

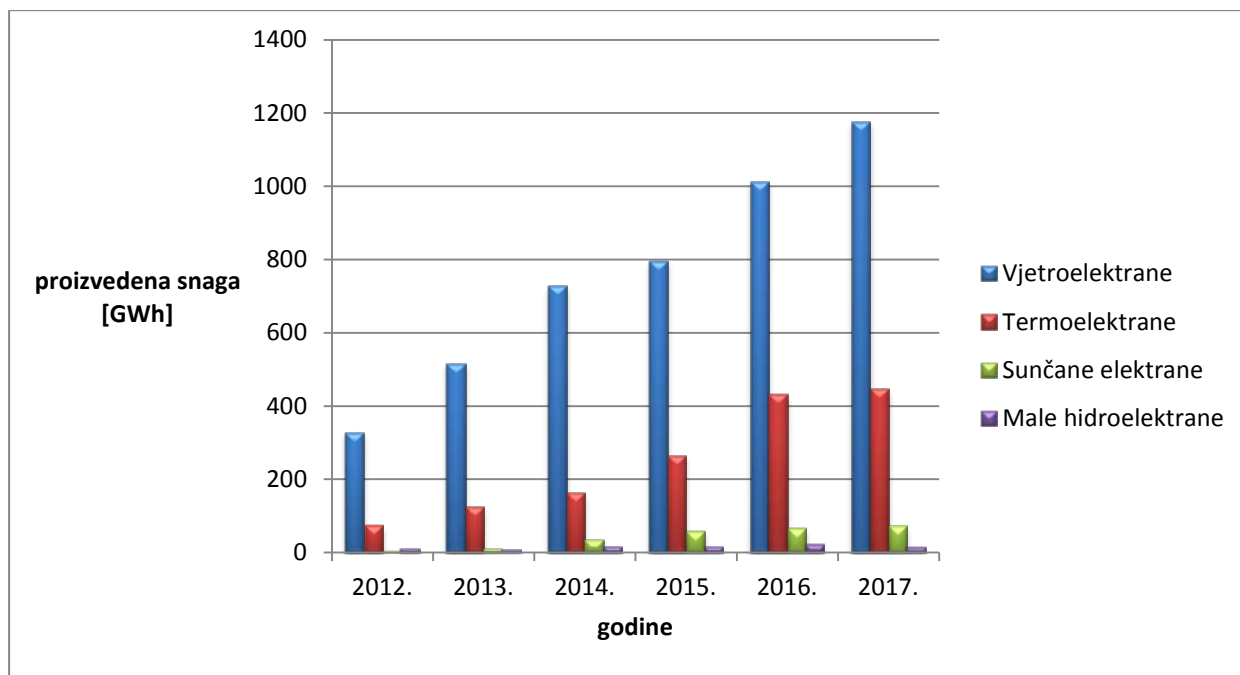


Slika 3.5. Ukupna proizvedena električna energija elektrana Republike Hrvatske

Elektrane u Republici Hrvatskoj koje nisu u sastavu HEP grupe su industrijske i elektrane na obnovljive izvore energije. Iako nisu u sastavu HEP grupe, imaju ugovore za plasman i prodaju električne energije u elektroenergetski sustav. Pod obnovljivim izvorima energije podrazumijevamo termoelektrane na biomasu i bioplin, sunčane elektrane, male hidroelektrane te vjetroelektrane.



Slika 3.6. Raspoloživa snaga elektrana na obnovljive izvore energije u Republici Hrvatskoj



Slika 3.7. *Proizvedena snaga elektrana na obnovljive izvore energije u Republici Hrvatskoj*

Prema slikama 3.6. i 3.7. vidljivo je da su instalirana i proizvedena snaga elektrana na obnovljive izvore energije u razdoblju od 2012. godine do danas u konstantnom porastu. Od toga u Republici Hrvatskoj po instaliranoj snazi i po proizvedenoj električnoj energiji uvjerljivo prednjače vjetroelektrane. Poslije njih najveću snagu imaju termoelektrane, odnosno elektrane na biomasu i bioplin, te nakon njih solarne elektrane.

Unatoč tome što Hrvatska ima velik potencijal u iskorištavanju sunčeve energije, Hrvatska je po proizvedenoj energiji iz fotonaponskih ćelija pri dnu ljestvice članica Europske Unije. Kako piše Fond za zaštitu okoliša i energetska učinkovitost [16] Republika Hrvatska se, kao članica Europske Unije, obavezala da do 2020. godine udio energije iz obnovljivih izvora iznosi najmanje 20%. Taj je cilj ostvaren 2015.godine kada je ostvareno 29%.

4.NADOMJESNE SCHEME FOTONAPONSKIH SUSTAVA

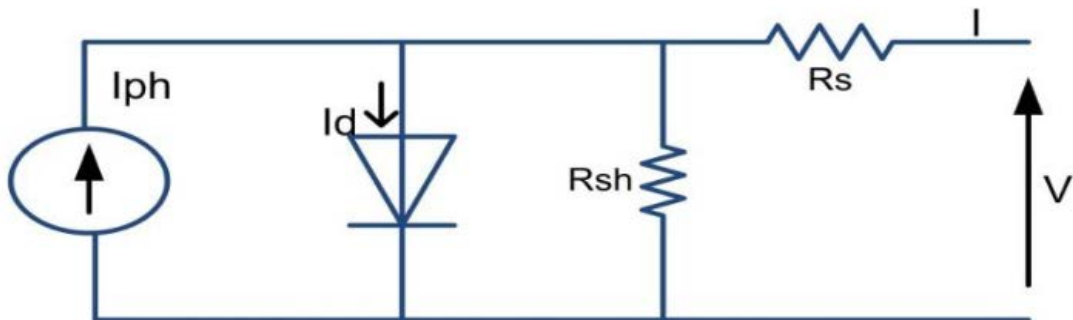
Koristeći se prijevodom literature znanstvenog članka „ Evaluation and determination of seven and five parameters of a photovoltaic generator by an iterative method“ [17] autora Yahfdhoua, Mahmouda i Youma i knjige „Renewable and Efficient Electric Power Systems“ [18, str 482.-490.] autora Gilbert M. Mastersa bit će opisani osnovni modeli fotonaponskog sustava te prikazane njihove nadomjesne sheme.

Potrebe za električnom energijom i dalje su u porastu tijekom posljednjih godina, ali ograničenja proizvodnje poput zagađenja i globalnog zatopljenja dovode do razvoja obnovljivih izvora energije, naročito fotonaponske energije. Općenito, fotonaponski model predstavljen je ekvivalentnim krugom čiji su parametri eksperimentalno izračunati korištenjem strujno naponske karakteristike. Razvijena je metoda prepoznavanja parametara, tzv. Newton-Raphson metoda, koja omogućava brz način prepoznavanja nekoliko parametara i može biti korištena u aplikacijama u stvarnom vremenu. Rezultati ovakve metode pokazuju visoku podudaranost između eksperimentalne i simulirane karakteristike fotonaponskog generatora. Ponašanje modula obično je opisano njegovom strujno naponskom karakteristikom, čiji izgled znatno ovisi o vrijednostima parametara poput struje zasićenja, serijskog otpora, shunta, tamne struje te fotostruje [17]. Modeliranje solarnih ćelija potrebno je za razumijevanje njihovog ponašanja pod raznim atmosferskih uvjetima.

U posljednjih nekoliko desetljeća, u raznim literaturama predstavljene su različite vrste modela fotonaponskih sustava poput modela s jednom diodom, s dvije diode, s tri diode te modela te druge. Najčešće korišteni modeli su oni sa jednom i sa dvije diode jer pružaju bolje odnose sa stvarnom solarnom ćelijom, imajući na umu jednostavnost i minimalnu pogrešku strujno naponskih krivulja u odnosu na fotonaponsku ćeliju.

4.1. Model fotonaponskog sustava sa jednom diodom

Na slici 4.1. prikazana je ekvivalentna nadomjesna shema sustava sa jednom diodom. Sastoji se od izvora električne struje koji modelira pretvorbu svjetlosnog toka u električnu energiju te paralelno spojene diode koja modelira spajanje ćelija. Model je upotpunjen sa dva otpora, serijski R_s i shunt R_{sh} . Serijski otpor R_s predstavlja unutarnji otpor i ovisi o dubini pn spoja, nečistoćama i otporu spoja.



Slika 4.1. Nadomjesna shema fotonaponskog sustava sa jednom diodom

[17]

Ovaj model može biti izražen sljedećom jednačbom u kojoj su I i V struja i napon fotonaponske ćelije.

$$I = I_{ph} - I_s \left(e^{\frac{V + R_s I}{a V_t}} - 1 \right) - \frac{V + R_s I}{R_{sh}} \quad (1)$$

To je nelinearna jednačba sa dvije nepoznanice (I, V) u kojoj ostalih pet parametara treba odrediti.

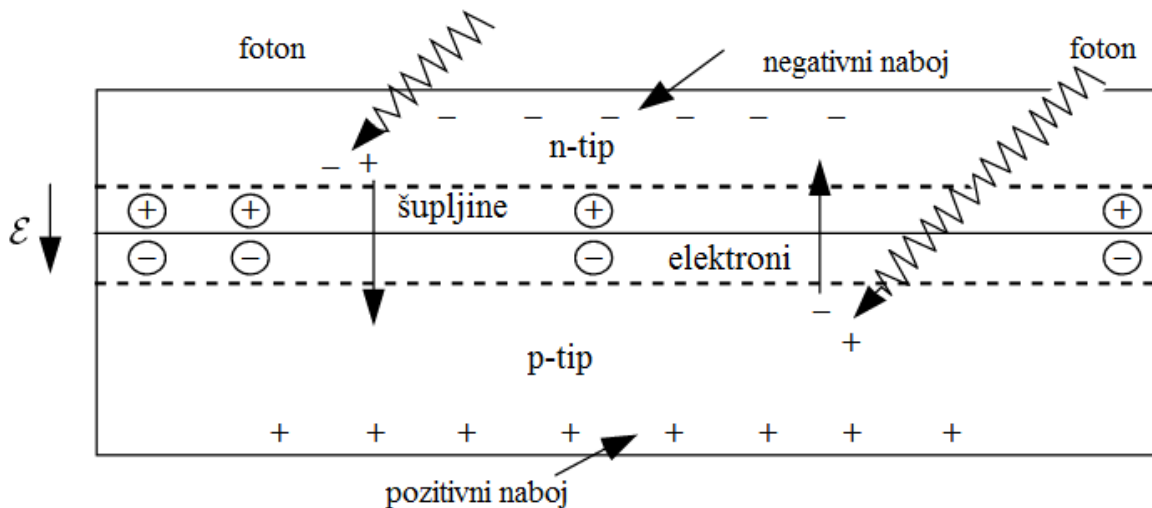
I_{ph} : fotostruja, ekvivalentna struja u razdoblju sunčane svjetlosti koju prima ćelija

I_s : obrnuto strujno zasićenje

a : faktor idealnosti diode

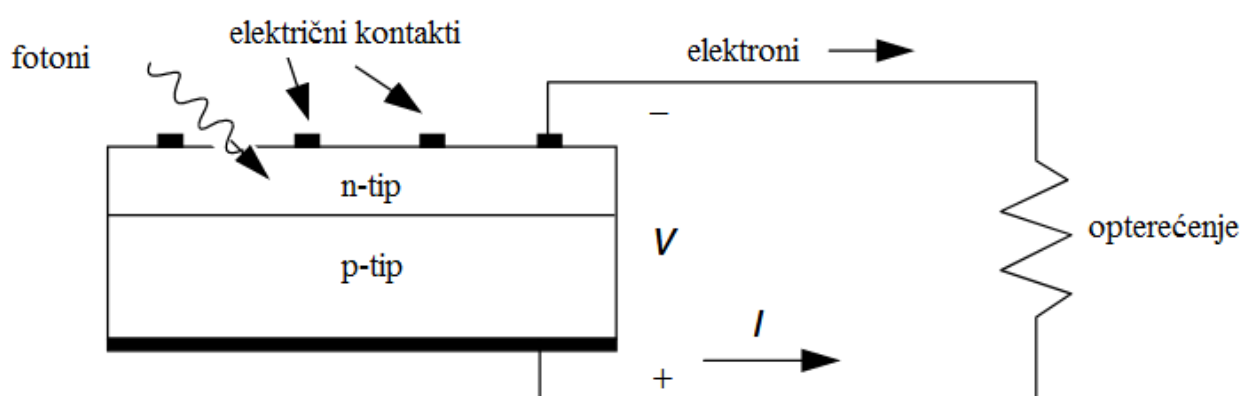
R_s : serijski otpor

R_{sh} : paralelni otpor



Slika 4.2. *Prikaz fotonaponske ćelije*
[18]

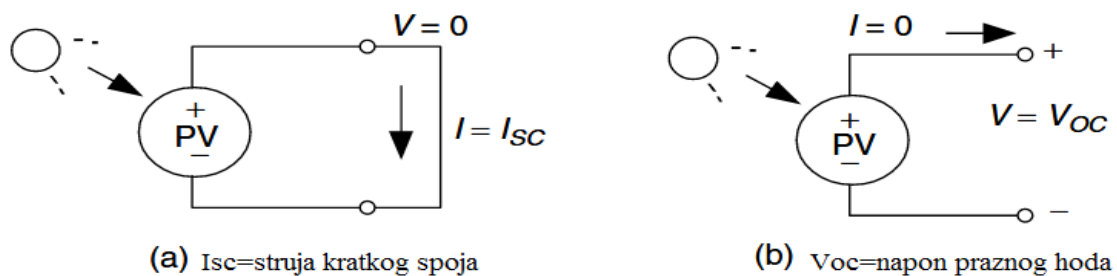
Na slici 4.2. prikazano je da kada fotoni stvaraju parove elektron-šupljine u blizini čvorišta, tada ugrađeno električno polje u prijelaznom području pn spoja razdvaja stvorene nositelje, elektroni odlaze na n-stranu, a šupljine na p-stranu fotonaponske ćelije.



Slika 4.3. *Fotonaponska ćelija*
[18]

Na slici 4.3. vidljivo je da elektroni putuju od n-strane električnog kontakta kroz opterećenje i sve do p-strane gdje se rekombiniraju sa šupljinama. Struja I je suprotnog smjera.

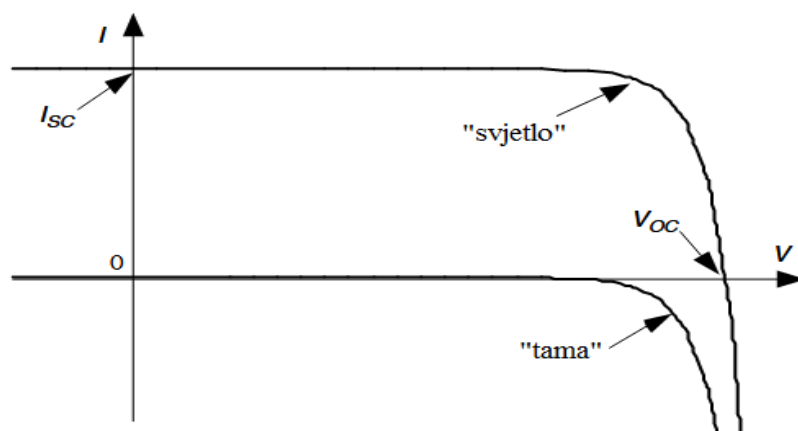
Za model fotonaponskog sustava vrlo su važna dva parametra, a to su struja kratkog spoja (I_{sc}), kada su krajevi električnog kruga kratko spojeni te napon praznog hoda (V_{oc}) kada su krajevi kruga otvoreni. Kada su krajevi ekvivalentnog kruga za fotonaponsku ćeliju kratko spojeni, ne teče struja kroz diodu (napon na diodi je nula, $V_d=0$), tako da sva struja koja je potekla od idealnog izvora teče i prema kratko spojenim krajevima kruga. Kod ekvivalentnog kruga kada su krajevi otvoreni napon je jednak nuli te je struja koja teče cijelim krugom jednaka nuli.



Slika 4.5. Nadomjesne sheme struje kratkog spoja i napona praznog hoda

[18]

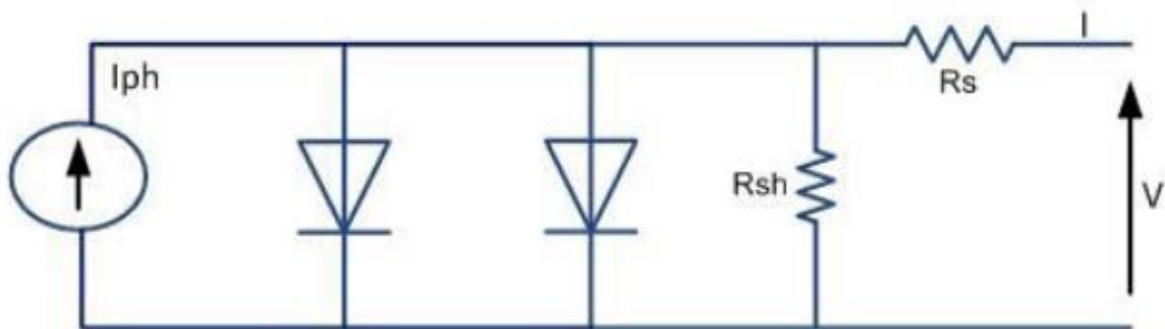
Struja kratkog spoja (I_{sc}) direktno je proporcionalna sunčevom svjetlu, što znači da se lako mogu realizirati strujno naponske karakteristike fotonapona za različite sunčeve svjetlosti. Na slici 4.6. prikazane su strujno naponske karakteristike za „tamu“ (bez sunčeva svjetla) i za „svjetlo“ (osvijetljena ćelija). Krivulja koja predstavlja tamu je dioda okrenuta naopačke, a krivulja koja predstavlja svjetlo je tamna krivulja uvećana za vrijednost struje kratkog spoja.



Slika 4.6. Strujno-naponski odnos fotonapona za „tamu“ (bez sunčeva svjetla) i za „svjetlo“ (osvijetljena ćelija) [18]

4.2. Model fotonaponskog sustava sa dvije diode

Na slici 4.7. prikazana je ekvivalentna nadomjesna shema fotonaponskog sustava sa dvije diode. Sastoji se od strujnog izvora, dvije diode spojene paralelno te dva otpora R_s i R_{sh} . Ove diode simboliziraju rekombinaciju manjinskih nosioca, s jedne strane na površini materijala, a sa druge strane u volumenu materijala.



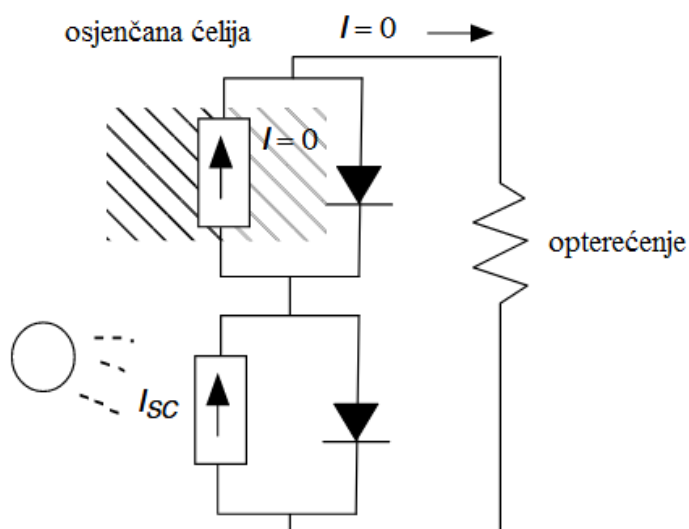
Slika 4.7. Nadomjesna shema fotonaponskog sustava sa dvije diode
[17]

Strujno naponska karakteristika fotonaponskog modela sa dvije diode opisana je sljedećom jednađbom:

$$I = I_{ph} - I_{s1} \left[\exp\left(\frac{V + IR_s}{a_1 V_{t1}}\right) - 1 \right] - I_{s2} \left[\exp\left(\frac{V + IR_s}{a_2 V_{t2}}\right) - 1 \right] - \left(\frac{V + IR_s}{R_{sh}} \right) \quad (2)$$

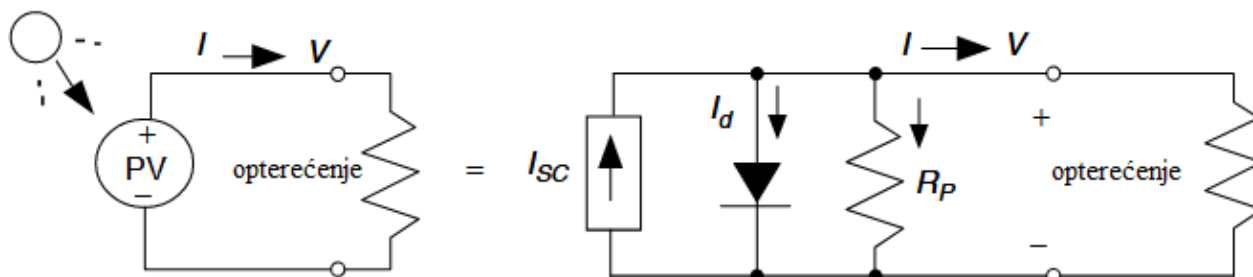
Struje I_{s1} i I_{s2} su obrnute struje zasićenja prve i druge diode, naponi V_{t1} i V_{t2} su toplinski naponi dioda, a a_1 i a_2 predstavljaju faktore idealnosti dioda.

Postoje slučajevi kada je potrebno razmotriti složenije fotonaponske modele od modela sa jednom diodom. Na slici 4.8. prikazan ekvivalentni krug sa dvije serijski spojene ćelije pri čemu je jedna ćelija osunčana, a druga je u mraku, tj zasjenjena je. Ako u nizu ćelija postoji neka koja je zasjenjena, tada ona ne proizvodi struju. U prikazanome pojednostavljenom ekvivalentnom krugu za osjenčane ćelije, struja koja je potekla od strujnog izvora je nula, a dioda je okrenuta tako da i ona ne propušta struju, osim male količine obrnute struje zasićenja. Jednako tako, to znači da u ekvivalentnom krugu snaga neće biti isporučena do opterećenja ukoliko je neka ćelija zasjenjena.

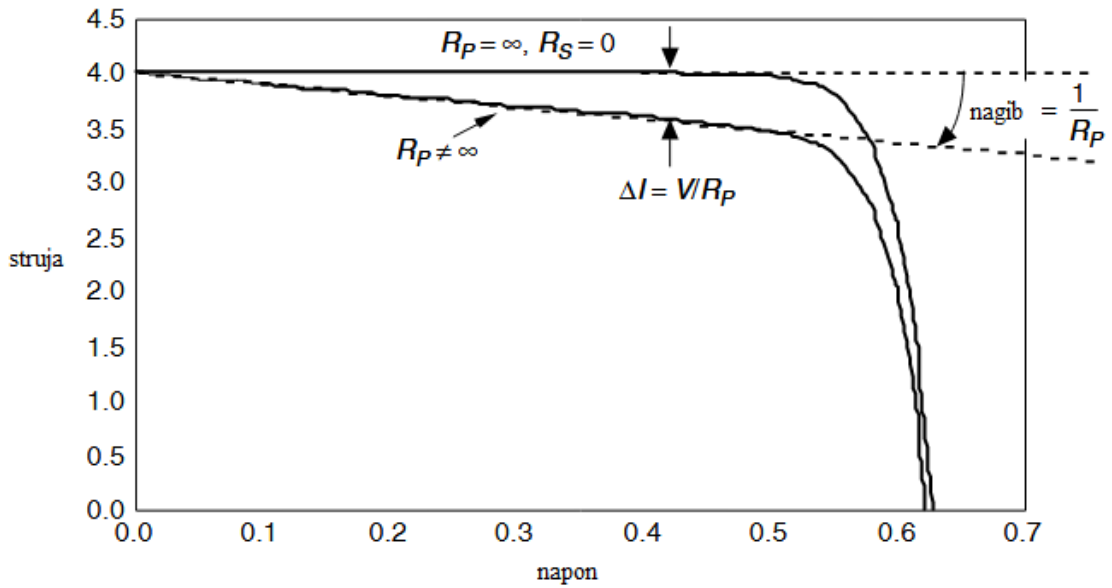


Slika 4.8. Jednostavni ekvivalentni krug sa nizom ćelija u seriji od kojih je jedna osunčana, a druga zasjenjena [18]

Budući da su fotonaponske ćelije vrlo osjetljive na zasjenjene, taj se problem može riješiti složenijim metodama fotonaponskog sustava. Na slici 4.9. prikazan je ekvivalentni krug koji uključuje otpor propuštanja R_p spojen paralelno. U tom slučaju, idealni strujni izvor (I_{sc}) doprema struju diodi, paralelno spojenom otporu i opterećenju.



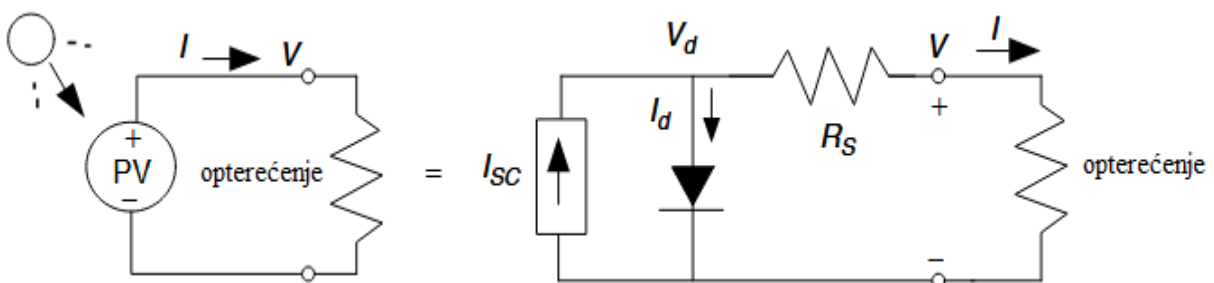
Slika 4.9. Jednostavni ekvivalentni krug sa paralelno dodanim otporom R_p [18]



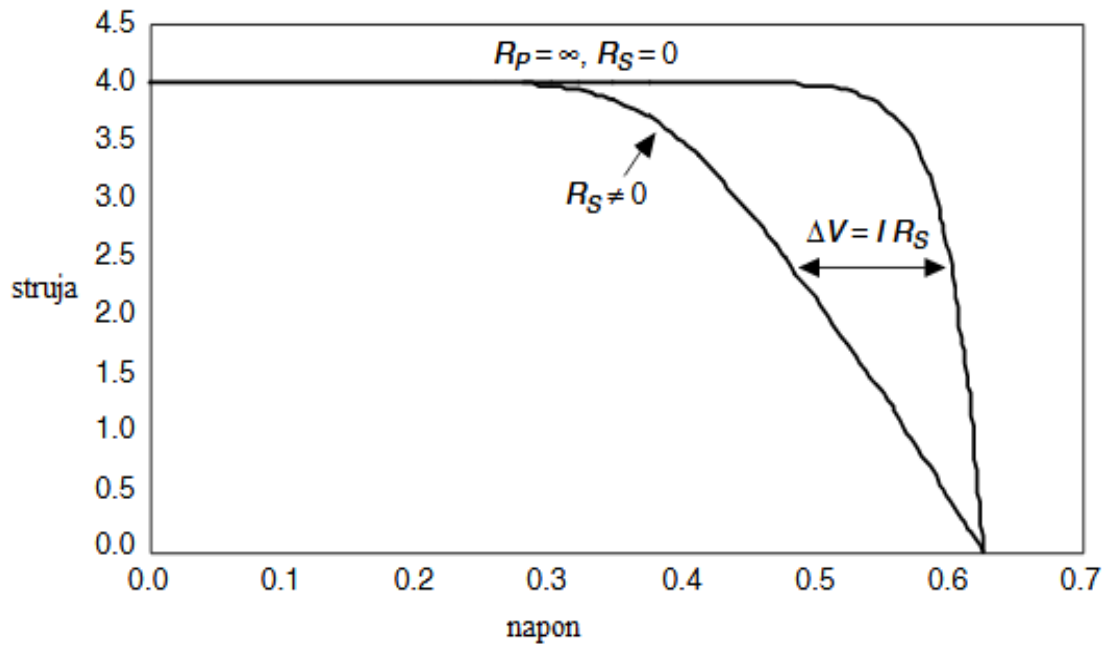
Slika 4.10. Strujno naponska karakteristika fotonaponskog modela nastala dodavanjem otpora u paralelu [18]

Sa strujno naponske karakteristike fotonaponskog modela (slika 4.10.) vidljivo je da dodavanjem otpora u paraleli dolazi do opadanja struje. Točnije, za bilo koju vrijednost napona struja opada za vrijednost V/R_p .

Drugi način rješavanja problema sa zasjenjenim ćelijama je dodavanje otpora u seriju R_s .



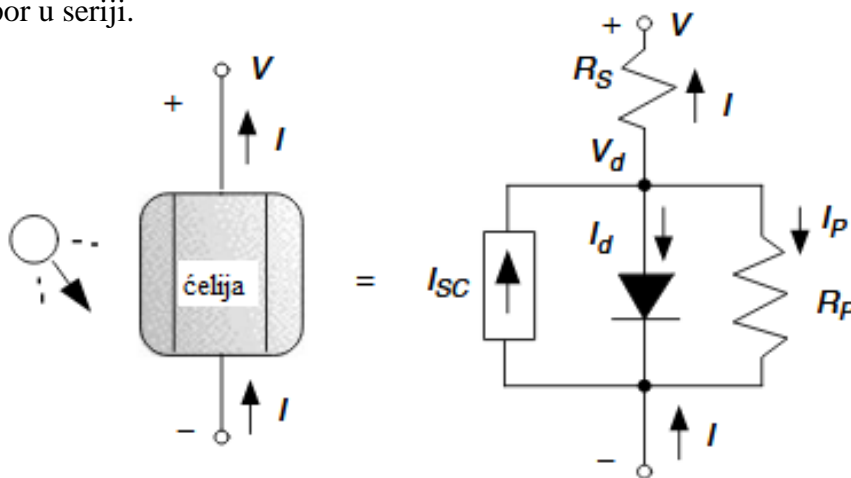
Slika 4.11. Jednostavni ekvivalentni krug sa serijski dodanim otporom R_s [18]



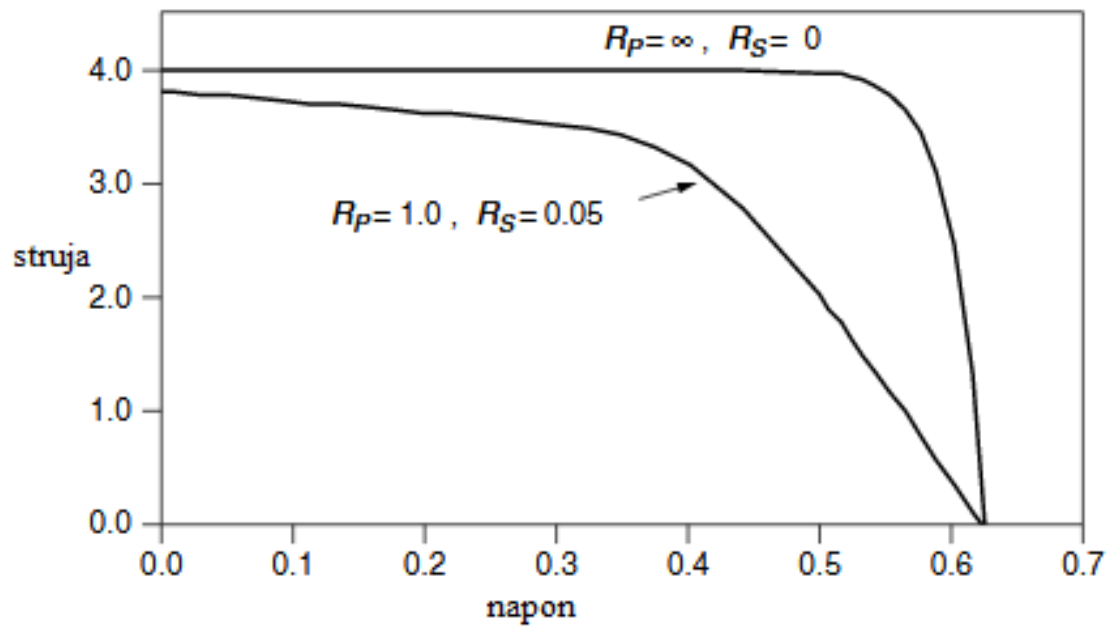
Slika 4.12. Strujno naponska karakteristika fotonaponskog modela nastala dodavanjem otpora u seriju [18]

Sa strujno naponske karakteristike fotonaponskog modela (slika 4.12.) vidljivo je da dodavanje otpora u seriji uzrokuje da se za bilo koju vrijednost struje napon pomiče ulijevo za vrijednost $I \cdot R_s$.

U konačnici, najsloženiji model ekvivalentnog kruga za fotonaponske ćelije uključuje i otpor u paraleli i otpor u seriji.



Slika 4.13. Ekvivalentni krug sa dodanim paralelnim i serijskim otporom [18]



Slika 4.14. Strujno naponska karakteristika fotonaponskog modela nastala dodavanjem otpora *i u paralelu i u seriju*

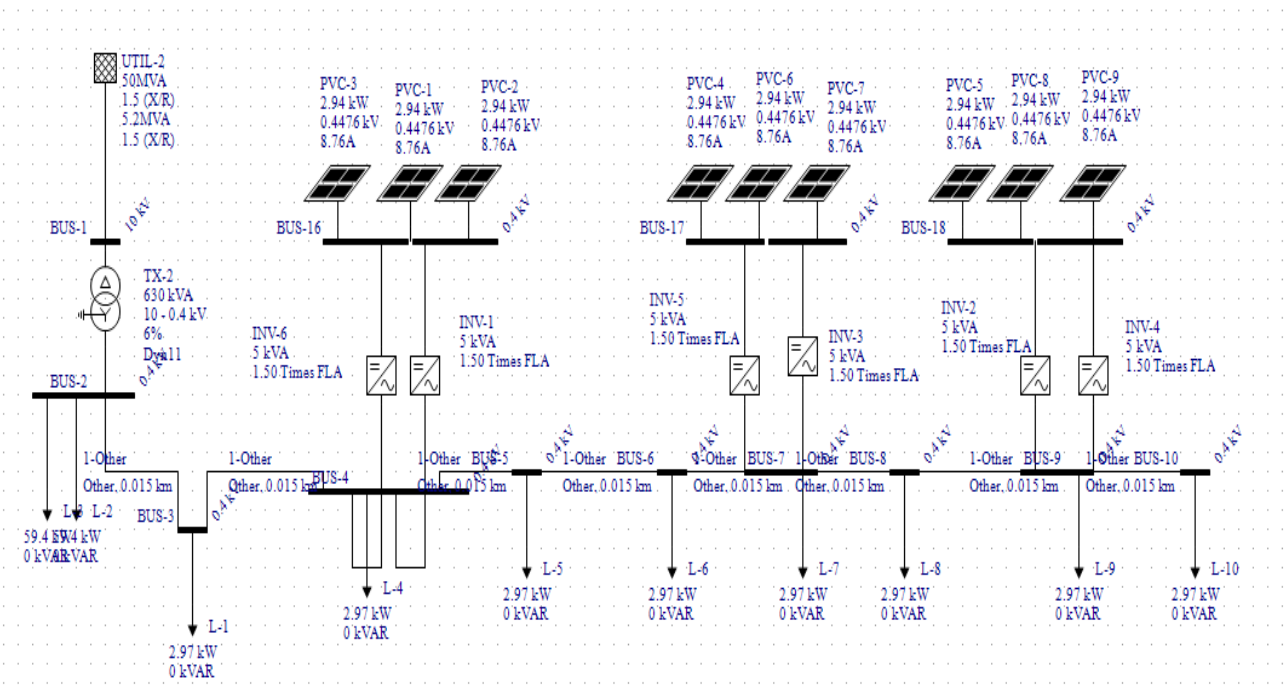
[18]

Sa strujno naponske karakteristike fotonaponske ćelije (Slika 4.14.) u koju su dodani otpori u seriju i paralelu vidljivo je da i struja i napon opadaju. Za poboljšanje izvedbe fotonaponskih ćelija potrebna je visoka vrijednost otpora u paraleli R_p i niska vrijednost otpora u seriji R_s .

4.3. Proračun fotonaponskog sustava

4.3.1. Opis zadatka:

Koristeći program EasyPower [19] modeliran je fotonaponski sustav koji se sastoji od 9 fotonaponskih modula serijski spojeni u tri niza (stringa). Spajanjem u seriju postiže se veća vrijednost izlaznog napona, a spajanjem u paralelu veća vrijednost struje. Na slici 4.15. modelirano je osam kuća s međusobnim razmakom od 15m od kojih druga, peta i sedma kuća na krovovima imaju postavljene fotonaponske module. Niz od tri modula spojen je na dva jednaka pretvarača.



Slika 4.15. Model fotonaponskog sustava

4.3.2. Ulazni podaci:

Korišten je polikristalni fotonaponski modul tvrtke Solvis [20] čija nazivna snaga iznosi 245 W. Karakteristike modula dane su u tablici 1. Tri su niza po dvanaest modula, ukupne snage po nizu 2940 W (12 modula x 245 W) koje ulaze u izmjenjivače. Nazivna struja i nazivni napon su vrijednosti struje i napona pri maksimalnoj snazi.

MODEL		SV60-245	
Vršna snaga	Pmax	245	[W]
Struja kratkog spoja	Isc	8.76	[A]
Napon praznog hoda	Uoc	37.3	[V]
Nazivna struja	Imp	8.15	[A]
Nazivni napon	Ump	30.4	[V]
Dimenzije (V x Š x D)		1650 x 992 x 40	[mm]
Masa		18.7	[kg]
Broj i vrsta ćelija		60 ćelija, polikristalni Si, 156 x 156 mm	

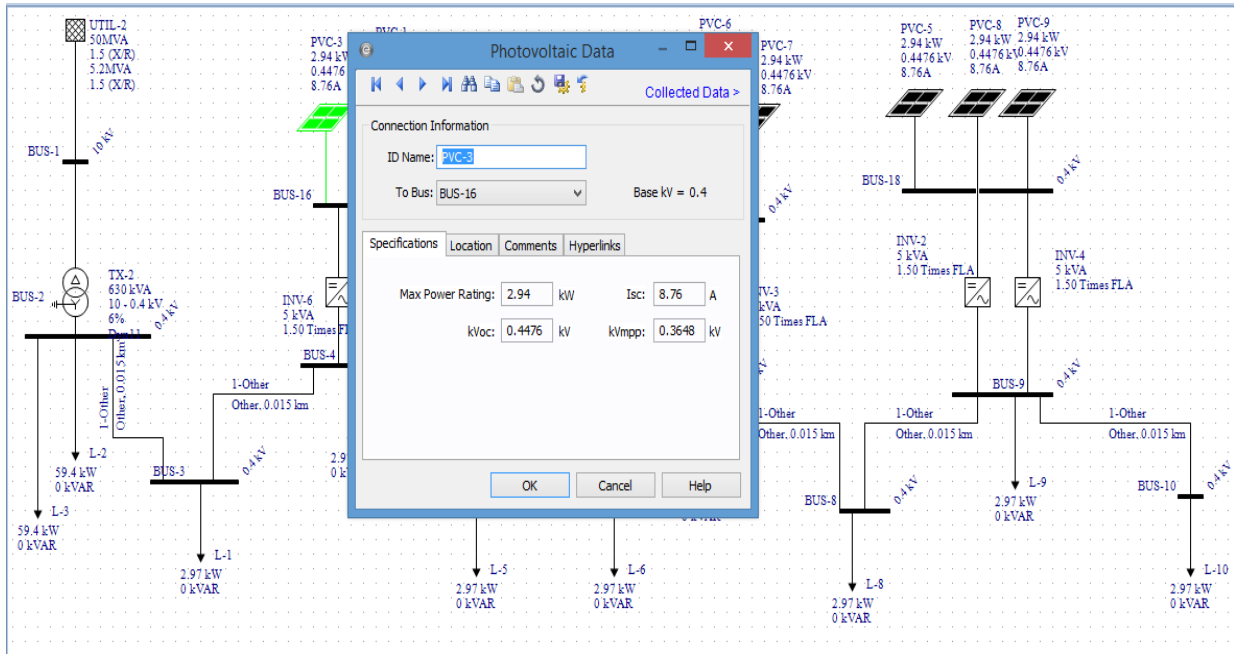
Tablica 1. Karakteristike fotonaponskog modula

Korištena su i dva izmjenjivača maksimalnog ulaznog napona 600 V proizvođača KACO [21] (model: blueplanet 5002xi/x). Karakteristike su prikazane u tablici 2.

MODEL	blueplanet 5002xi/x	
AC max. nazivna izlazna snaga	5000	[W]
DC max. ulazni napon	600	[VDC]
DC max. vršna snaga	200-510	[VDC]
DC radni raspon	200-550	[VDC]
DC minimalni početni napon	200	[VDC]
DC max. radna snaga	40	[ADC]
DC max. struja kratkog spoja	40	[ADC]

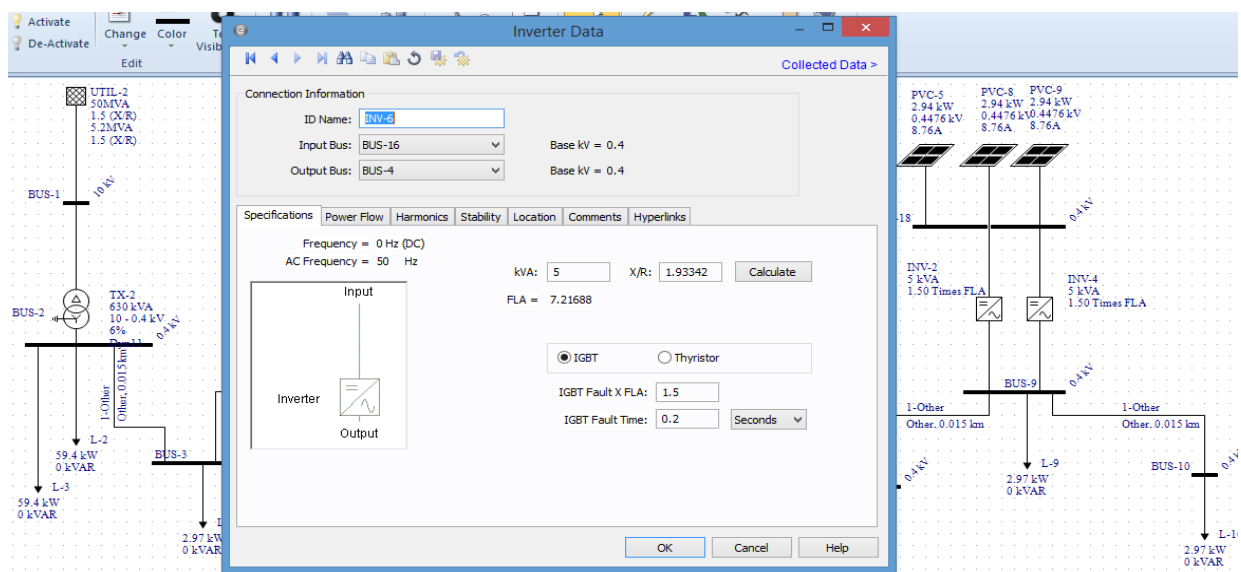
Tablica 2. Karakteristike izmjenjivača

Prema Tablici 1. vidljivo je da vršna snaga jednog modula iznosi 245 W, a budući da se radi o stringu, maksimalna snaga jednog stringa dobit će se kao umnožak $12 \times 245 \text{ W}$, odnosno iznositi će 2.94 kW. Struja je jednaka jer se radi o serijskom spoju i iznosi 8.76 A. Napon praznog hoda stringa računa se kao umnožak $12 \times 37.3 \text{ V}$ i iznosi 0.4476 kV, a nazivni napon jednog stringa iznosi 0.3648 kV.



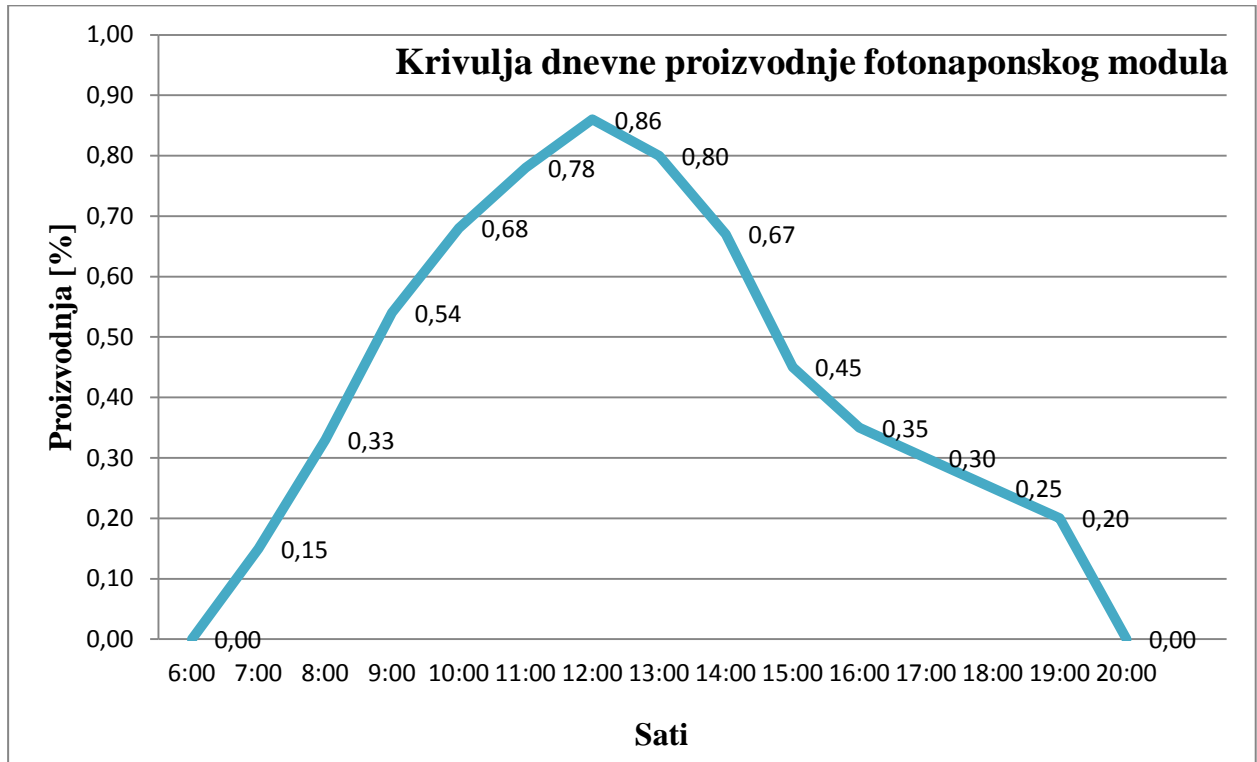
Slika 4.16. Ulazni podaci za string

Na slici 4.17. dani su ulazni podaci za inverter. Ulazne podatke za inverter unosili smo u karticu Power Flow.



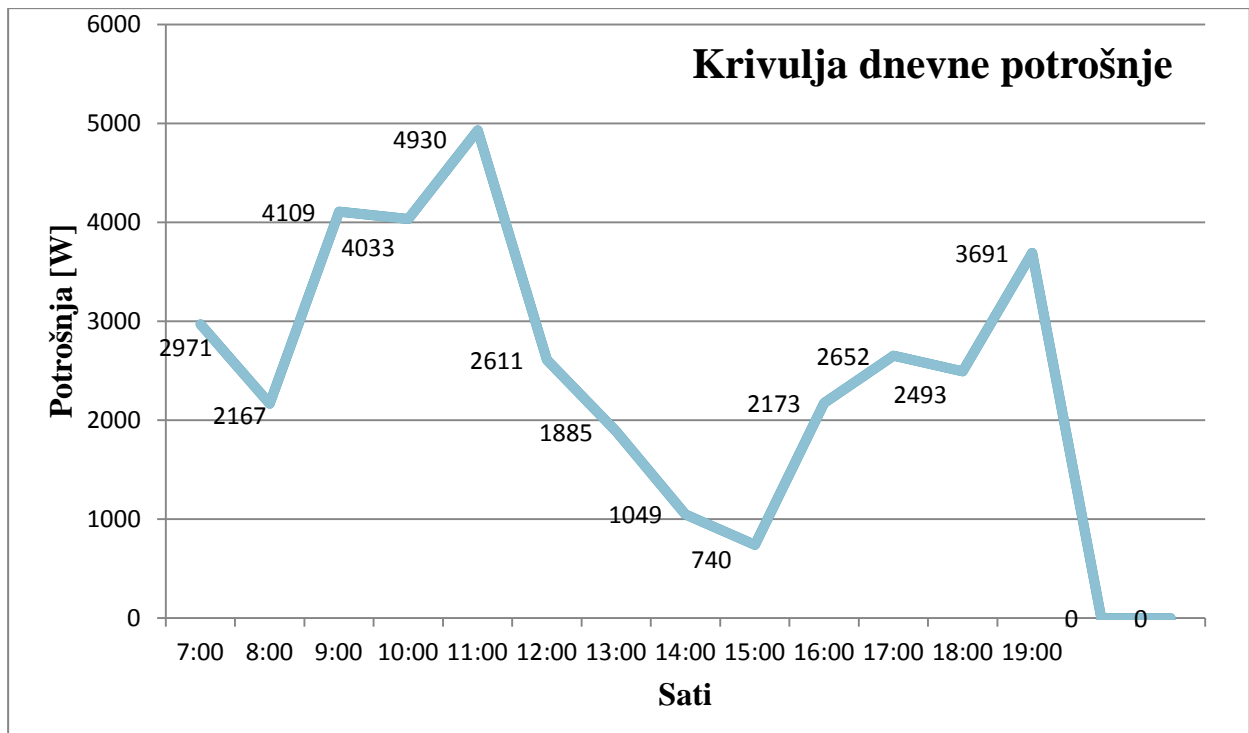
Slika 4.17. Ulazni podaci za inverter

U nastavku su dane krivulje dnevne proizvodnje i potrošnje na temelju rezultata i mjerenja za jedan kasno ljetni dan na području Osječko-baranjske županije.



Slika 4.18. *Krivulja dnevne proizvodnje fotonaponskog modula*

Proizvodnja fotonaponskih ćelija u razdoblju od 6:00h do 20:00h dana je na slici 4.18. Vidljivo je da fotonaponski modul daje najmanju snagu prilikom izlaska i zalaska sunca. Sunce otprilike izlazi oko 7:00h te je tada proizvodnja najmanja u danu i iznosi 0.15 %. Najveća proizvodnja energije je u podne, u 12:00h, kada je sunčevo zračenje najjačeg intenziteta i ono iznosi 0.86 %.



Slika 4.19. *Krivulja dnevne potrošnje kuća*

Na slici 4.19. prikazana je potrošnja električne energije u danu. Prema grafu je vidljivo da ljudi ujutro kada se probude pale svoje uređaje te poraste potrošnja sve do prvog maksimuma, do otprilike 11:00h koja iznosi 4930 W. Potrošnja je padajuća u razdoblju od 11:00h do otprilike 15:00h jer se ljudi nalaze na poslu te je potrošnja u njihovoj kući slabija. Ona ponovno raste prema večernjim satima, točnije u 19:00h postiže drugu najveću vrijednost i iznosi 3691 W jer se ljudi vraćaju s posla i obavljaju svoje poslove, pale uređaje poput tv, prijenosnih računala, perilica itd.

4.2.3. Rješenja proračuna:

Za opisivanje ponašanja fotonaponskog modula bit će uzete tri karakteristične vremenske točke. Prvi slučaj, u 7:00h, kada sunce najslabije sja te je proizvodnja najmanja. Zatim, slučaj na polovici proizvodnje u 9:00h te zadnji slučaj u 12:00h kada je proizvodnja najveća.

- 7:00 h :

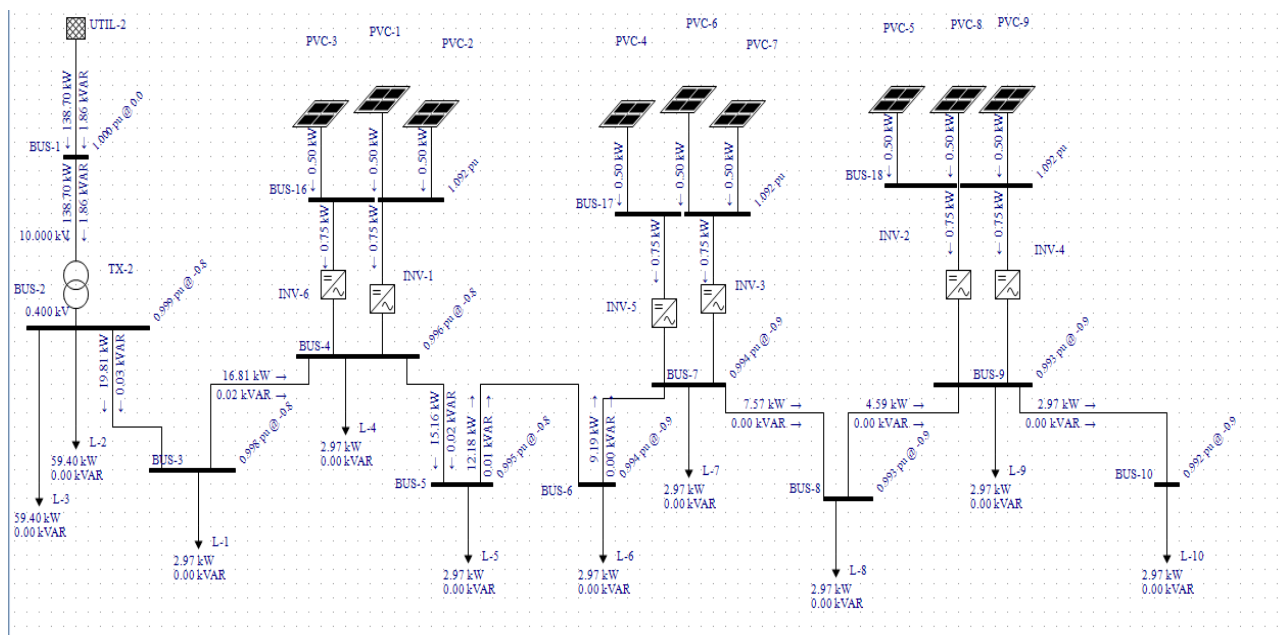
Fotonaponska ćelija proizvodi 0.15% što se množi sa 2.96 kW i sa 3 jer u sustavu postoji tri stringa:

$$0.15 \times 2.96 \times 3 = 1.32 \text{ kW}$$

Budući da se u sustavu nalaze i dva invertera, potrebno je proizvodnju od 1.32 kW podijeliti sa dva kako bi se dobila vrijednost koja ulazi u pojedini inverter.

$$\text{Proizvodnja FN} = 0.66 \text{ kW / inverteru}$$

$$\text{Potrošnja FN} = 2.971 \text{ kW}$$



Slika 4.20. Simulacija sustava za 7:00h

Gubici sustava za ovaj slučaj iznose 0.3 kW. Prema simulaciji (Sl. 4.20.) vidljivo je da je na ulazu u inverter 0.75 kW a, na izlazu je 0.66 kW. Gubici invertera, zajedno sa gubicima uzrokovanim djelatnim otporom vodova i transformatora, uzrokuju gubitke cijelog sustava.

Naponi sabirnica iznose 0.994 p.u., a kako je sabirnica nazivnog napona 0.4 kV, napon iznosi 0.397 kV (0.4 x 0.994).

- 9:00 h :

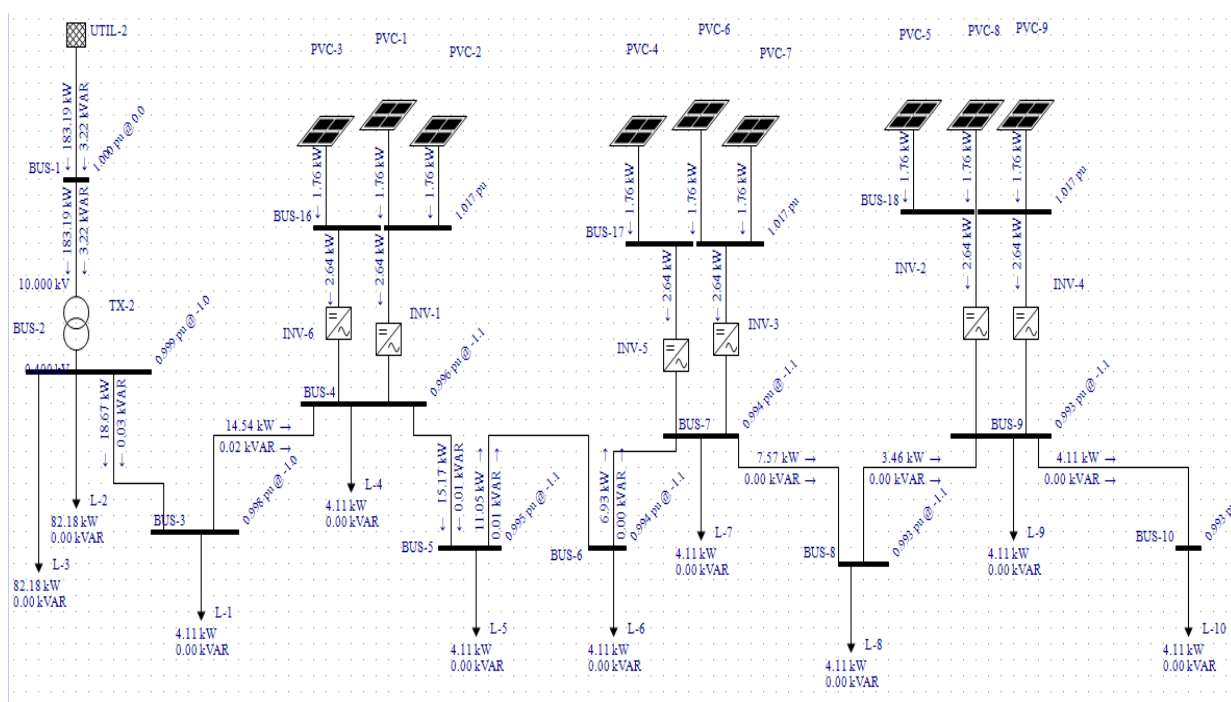
Fotonaponska ćelija proizvodi 0.54% što se množi sa 2.94 kW i sa 3 jer u sustavu postoji tri stringa:

$$0.54 \times 2.94 \times 3 = 4.76 \text{ kW}$$

Kako u sustavu postoje dva invertera potrebno je podijeliti tu ukupnu proizvodnju sa dva.

Proizvodnja FN = 2.38 kW / inverteru

Potrošnja FN = 4.109 kW



Slika 4.21. Simulacija sustava za 9:00h

Gubici u ovom slučaju iznose 2 kW jer je sa slike 4.21. vidljivo da je na ulazu u inverter snaga od 2.64 kW, a na izlazu je 2.38 kW. Ti gubici utječu na gubitke cijelog sustava. Što je veća proizvodnja, odnosno sunčevo zračenje je jačeg intenziteta, rastu naponi. U ovome slučaju naponi sabirnica iznose 0.3984 kV.

- 12:00 h

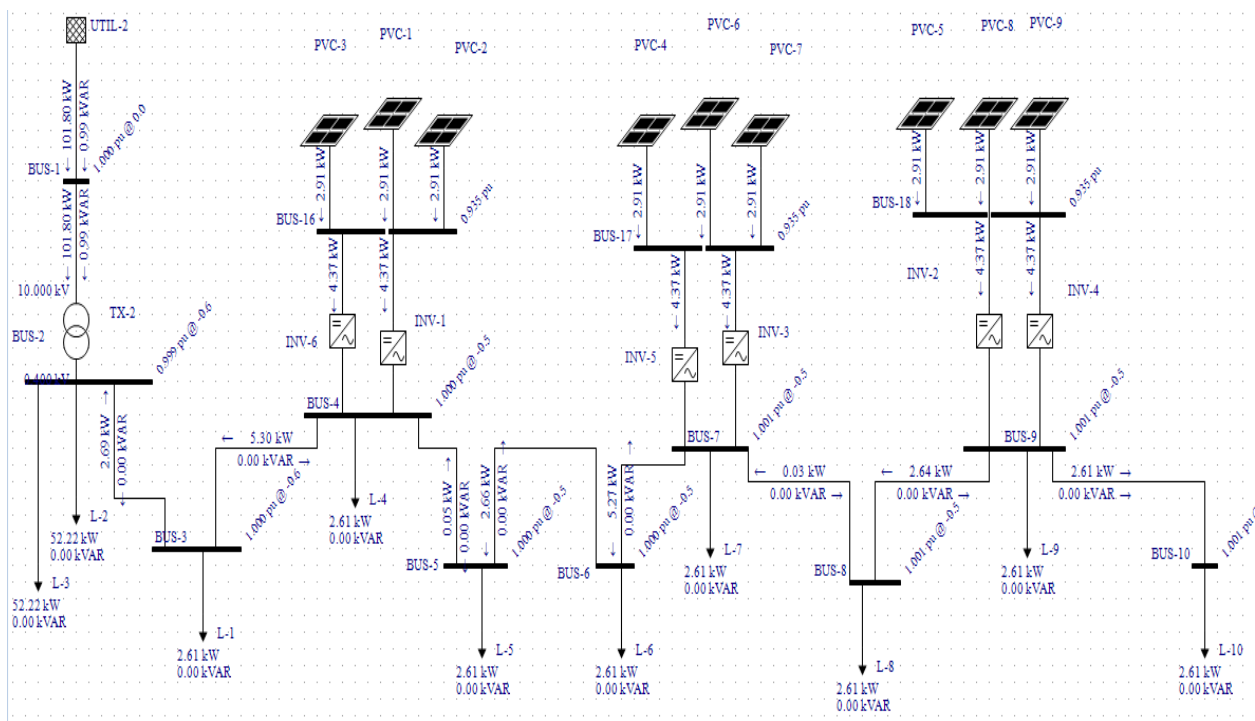
Fotonaponska ćelija proizvodi 0.89% što se množi sa 2.94 kW i sa 3 jer u sustavu postoji tri stringa:

$$0.89 \times 2.94 \times 3 = 7.849 \text{ kW}$$

Da bi se dobila vrijednost snage po inverteru, potrebno je podijeliti ukupnu snagu sa dva.

Proizvodnja FN = 3.93 kW / inverteru

Potrošnja FN = 2.611 kW



Slika 4.22. Simulacija sustava za 12:00h

U ovom slučaju, kada je sunčevo zračenje najjačeg intenziteta, gubici iznose 5 kW. Na ulazu u inverter je snaga od 4.37 kW, a na izlazu 3.93 kW. Napon je zbog povećanja proizvodnje porastao i iznosi 0.4004 kV.

5. ZAKLJUČAK

Kroz ovaj rad obrađen je fotonaponski sustav, njegova podjela i dijelovi. Definirane su dvije vrste solarnih fotonaponskih sustava te je dan grafički prikaz obnovljivih izvora energije u Hrvatskoj u razdoblju od 2012.-2017. godine. Poseban naglasak stavljen je na nadomjesne sheme fotonaponskih sustava te su prikazana dva modela, sa jednom diodom i sa dvjema diodama. Predstavljena su i dva parametra važna za model fotonaponskog sustava, a to su struja kratkog spoja te napon praznog hoda. U računalnom programu simuliran je primjer fotonaponskog sustava gdje su moduli serijski bili spojeni u niz (string) čime se postigla veća vrijednost izlaznog napona. Prikazana je i krivulja dnevne proizvodnje fotonaponskih modula koja vrhunac postiže kada sunce sja najjače te krivulja dnevne potrošnje energije u kućama. Prema rješenjima proračuna zaključeno je da u sustavu postoje gubici uzrokovani gubicima u inverteru. Naponi sabirnica rastu što je proizvodnja veća.

POPIS LITERATURE

- [1] Paul A. Lynne, Electricity from Sunlight, 2010., United Kingdom
- [2] Internetska stranica o primjeni solarnih ćelija na satelite, dostupno na:
www.satellitetoday.com
- [3] Internetska stranica o obnovljivim izvorima energije: <http://www.obnovljivi.com>
- [4] Internetska stranica o fotonaponskim sustavima, dostupna na:
<https://sites.google.com/site/energijanasabuducnost/>
- [5] Internetska stranica o fn ćeliji, panelu i modulu, dostupno na: www.sunmetrix.com
- [7] Internetska stranica: Hrvatski centar obnovljivih izvora energije, dostupan na:
<https://solarserdar.wordpress.com/2011/02/28/hcoie-solarna-energija-osnove/>
- [8] Internetska stranica o fotonaponskim sustavima, dostupna na:
<http://flamtron.hr/solar/index.php/hr/fotonaponski-sustavi/mrezni-fotonaponski-sustavi>
- [9] B. Vuk, M. Karan, I. Grgurev, R. Fabek, S. Živković, M. Maričević, T. Baričević, S. Antešević, J. Maras Abramović, I. Novko, N. Karadža, T. Borković, V. Krstulović, B. Židov, Ž. Jurić, Energija u Hrvatskoj 2012., Godišnji energetske pregled, Ministarstvo gospodarstva, rada i poduzetništva Republike Hrvatske, Zagreb, 2013., dostupno na:
[https://www.mingo.hr/userdocsimages/energetika/Energija2012_web%20\(1\).pdf](https://www.mingo.hr/userdocsimages/energetika/Energija2012_web%20(1).pdf)
- [10] B. Vuk, J. Brajković, I. Grgurev, R. Fabek, S. Živković, M. Maričević T. Baričević, S. Antešević, J. Maras Abramović, N. Karadža, T. Borković, V. Krstulović, V. Kos Grabar, B. Židov, Ž. Jurić, Energija u Hrvatskoj 2013., Godišnji energetske pregled, Ministarstvo gospodarstva, rada i poduzetništva Republike Hrvatske, Zagreb, 2014., dostupno na:
<http://www.eihp.hr/wp-content/uploads/2015/02/Energija2013.pdf>
- [11] Energija u Hrvatskoj 2014., Godišnji energetske pregled, Ministarstvo gospodarstva, rada i poduzetništva Republike Hrvatske, Zagreb, 2015.
- [12] B. Vuk, M. Karan, R. Fabek, D. Golja, M. Maričević, T. Baričević, S. Antešević, J. Maras Abramović, N. Karadža, T. Borković, V. Krstulović, B. Židov, Ž. Jurić, V. Bukarica, Energija u Hrvatskoj 2015., Godišnji energetske pregled, Ministarstvo gospodarstva, rada i

- poduzetništva Republike Hrvatske, Zagreb, 2016., dostupno na:
<http://www.eihp.hr/wp-content/uploads/2016/12/Energija2015.pdf>
- [13] Branko Vuk, R. Fabek, D. Golja, M. Maričević, T. Baričević, S. Antešević, J. Maras, N. Karadža, T. Borković, V. Krstulović, B. Židov, Ž. Jurić, M. Karan, P. Ramljak, Energija u Hrvatskoj 2016., Godišnji energetska pregled, Ministarstvo gospodarstva, rada i poduzetništva Republike Hrvatske, Zagreb, 2017., dostupno na: dostupno na:
<http://www.eihp.hr/wp-content/uploads/2018/06/EUH2016.pdf>
- [14] Mjesečni izvještaji za svih 12 mjeseci 2017. godine sa: <https://www.hrote.hr/2017-godina>
- [15] Internetske stranice Energetskog instituta Hrvoje Požar, preuzete stranice [9]-[13]
<http://www.eihp.hr/>
- [16] Fond za zaštitu okoliša i energetska učinkovitost, dostupno na:
http://www.fzoeu.hr/hr/energetska_ucinkovitost/obnovljivi_izvori_energije/
- [17] Ahmed Yahfdhou, Abdel Kader Mahmoud, Issakha Youm, Evaluation and determination of seven and five parameters of a photovoltaic generator by an iterative method, 2016., Senegal
- [18] Gilbert M. Mastersa, Renewable and Efficient Electric Power Systems, 2004., New Jersey
- [19] Internetske stranice programa EasyPower, dostupno na: <https://www.easypower.com/>
- [20] Internetske stranice fotonaponskih modula, dostupne na: <http://www.solvis.hr/hr/>
- [21] Internetske stranice invertera, dostupno na: <http://kaco-newenergy.com/>

SAŽETAK

Zadatak rada bio je prikazati nadomjesne sheme fotonaponskih sustava. Poseban naglasak stavljen je na najkorištenije fotonaponske modele, a to su model sa jednom diodom i sa dvjema diodama. Kroz teoretska znanja i pomoću računalne simulacije u programu EasyPower provesti proračun jednog fotonaponskog sustava. Prikazan je graf dnevne proizvodnje energije koji pokazuje da fotonaponski modul daje najviše energije kada sunce najjače sja. Također, prikazan je i graf dnevne potrošnje kućanstava.

Ključne riječi: nadomjesna shema, fotonaponski sustav, fotonaponska ćelija, samostalni solarni sustav, mrežni solarni sustav, polikristalni modul

ABSTRACT

The goal of the paper was to present the equivalent circuits of photovoltaics. Special emphasis is placed on the most used photovoltaic models, which are a model with a single diode and model with two diodes. Accomplish a problem of photovoltaic system by using theoretical knowledge and computer simulation in program EasyPower. A graph of daily production is shown and it presents that the photovoltaic module provides the most energy when the sun shines the strongest. Also, the graph of daily household consumption is presented.

Key words: equivalent circuit, photovoltaic system, photovoltaic cell, stand-alone systems (off-grid), on-grid, polycrystalline module

ŽIVOTOPIS

Marija Matasović rođena je 14.11.1996. u Đakovu. Ondje završava osnovnu školu Vladimira Nazora, nakon čega upisuje opću gimnaziju Antuna Gustava Matoša u Đakovu. Godine 2015. upisuje preddiplomski sveučilišni studij elektrotehnike na Elektrotehničkom fakultetu u Osijeku, koji je u međuvremenu promijenio naziv u Fakultet elektrotehnike, računarstva i informacijskih tehnologija u Osijeku. Na 2.godini studija opredjeljuje se za smjer energetika.

Aktivno se bavi sportom te je svake godine predstavljala fakultet na sportskim natjecanjima te je nastupala za sveučilišnu ekipu Josipa Jurja Strossmayera na državnim smotrama.