

# Kakvoća regulacije primjenom digitalnog regulatora dobivenog diskretizacijom analognog regulatora

---

**Topalović, Kristijan**

**Undergraduate thesis / Završni rad**

**2018**

*Degree Grantor / Ustanova koja je dodijelila akademski / stručni stupanj:* **Josip Juraj Strossmayer University of Osijek, Faculty of Electrical Engineering, Computer Science and Information Technology Osijek / Sveučilište Josipa Jurja Strossmayera u Osijeku, Fakultet elektrotehnike, računarstva i informacijskih tehnologija Osijek**

*Permanent link / Trajna poveznica:* <https://um.nsk.hr/um:nbn:hr:200:642984>

*Rights / Prava:* [In copyright](#)/[Zaštićeno autorskim pravom.](#)

*Download date / Datum preuzimanja:* **2024-11-27**

*Repository / Repozitorij:*

[Faculty of Electrical Engineering, Computer Science and Information Technology Osijek](#)



**SVEUČILIŠTE JOSIPA JURJA STROSSMAYERA U OSIJEKU  
FAKULTET ELEKTROTEHNIKE, RAČUNARSTVA I  
INFORMACIJSKIH TEHNOLOGIJA**

**Sveučilišni studij**

**KAKVOĆA REGULACIJE PRIMJENOM DIGITALNOG  
REGULATORA DOBIVENOG DISKRETIZACIJOM  
ANALOGNOG REGULATORA**

**Završni rad**

**Kristijan Topalović**

**Osijek, 2018.**

**FERIT**FAKULTET ELEKTROTEHNIKE, RAČUNARSTVA  
I INFORMACIJSKIH TEHNOLOGIJA OSIJEK

Obrazac Z1P - Obrazac za ocjenu završnog rada na preddiplomskom sveučilišnom studiju

Osijek, 21.09.2018.

Odboru za završne i diplomske ispite

**Prijedlog ocjene završnog rada**

<b>Ime i prezime studenta:</b>	Kristijan Topalović
<b>Studij, smjer:</b>	Preddiplomski sveučilišni studij Elektrotehnika i informacijska tehnologija
<b>Mat. br. studenta, godina upisa:</b>	4128, 25.09.2017.
<b>OIB studenta:</b>	14893000539
<b>Mentor:</b>	Prof.dr.sc. Dražen Slišković
<b>Sumentor:</b>	
<b>Sumentor iz tvrtke:</b>	
<b>Naslov završnog rada:</b>	Kakvoća regulacije primjenom digitalnog regulatora dobivenog diskretizacijom analognog regulatora
<b>Znanstvena grana rada:</b>	<b>Automatika (zn. polje temeljne tehničke znanosti)</b>
<b>Predložena ocjena završnog rada:</b>	Izvrstan (5)
<b>Kratko obrazloženje ocjene prema Kriterijima za ocjenjivanje završnih i diplomskih radova:</b>	Primjena znanja stečenih na fakultetu: 3 bod/boda Postignuti rezultati u odnosu na složenost zadatka: 2 bod/boda Jasnoća pismenog izražavanja: 3 bod/boda Razina samostalnosti: 2 razina
<b>Datum prijedloga ocjene mentora:</b>	21.09.2018.
<b>Datum potvrde ocjene Odbora:</b>	26.09.2018.
Potpis mentora za predaju konačne verzije rada u Studentsku službu pri završetku studija:	Potpis:
	Datum:

**FERIT**FAKULTET ELEKTROTEHNIKE, RAČUNARSTVA  
I INFORMACIJSKIH TEHNOLOGIJA OSIJEK**IZJAVA O ORIGINALNOSTI RADA**

Osijek, 26.09.2018.

**Ime i prezime studenta:**

Kristijan Topalović

**Studij:**

Prediplomski sveučilišni studij Elektrotehnika i informacijska tehnologija

**Mat. br. studenta, godina upisa:**

4128, 25.09.2017.

**Ephorus podudaranje [%]:**

0%

Ovom izjavom izjavljujem da je rad pod nazivom: **Kakvoća regulacije primjenom digitalnog regulatora dobivenog diskretizacijom analognog regulatora**

izrađen pod vodstvom mentora Prof.dr.sc. Dražen Slišković

i sumentora

moj vlastiti rad i prema mom najboljem znanju ne sadrži prethodno objavljene ili neobjavljene pisane materijale drugih osoba, osim onih koji su izričito priznati navođenjem literature i drugih izvora informacija. Izjavljujem da je intelektualni sadržaj navedenog rada proizvod mog vlastitog rada, osim u onom dijelu za koji mi je bila potrebna pomoć mentora, sumentora i drugih osoba, a što je izričito navedeno u radu.

Potpis studenta:

# SADRŽAJ

<b>1. UVOD</b> .....	<b>1</b>
<b>1.1. Zadatak završnog rada</b> .....	<b>1</b>
<b>2. DISKRETIZACIJA ANALOGNOG REGULATORA</b> .....	<b>2</b>
<b>2.1. Diskretizacija kontinuiranih regulatora postupkom diskretnog ekvivalenta</b> .	<b>4</b>
<b>2.1.1. Tustinova diferencija</b> .....	<b>5</b>
<b>2.1.2. Eulerova diferencija</b> .....	<b>9</b>
<b>2.1.3. Unazadna diferencija</b> .....	<b>12</b>
<b>3. ODABIR REGULACIJSKIH KRUGOVA I PRIMJENA DISKRETIZACIJE</b> .....	<b>16</b>
<b>3.1. PI regulator</b> .....	<b>16</b>
<b>3.1.1. Diskretizacija PI regulatora</b> .....	<b>21</b>
<b>3.2. PID regulator</b> .....	<b>23</b>
<b>3.2.1. Diskretizacija PI regulatora</b> .....	<b>31</b>
<b>4. REZULTATI SIMULACIJA DISKRETNIH REGULATORA</b> .....	<b>33</b>
<b>4.1. Simulacija diskretnog PI regulatora</b> .....	<b>33</b>
<b>4.2. Simulacija diskretnog PID regulatora</b> .....	<b>39</b>
<b>5. ZAKLJUČAK</b> .....	<b>43</b>
<b>LITERATURA</b> .....	<b>44</b>

# 1. UVOD

Automatsko upravljanje je bitna sastavnica suvremenih tehnoloških sustava. Poboljšana kvaliteta proizvoda, smanjenje utroška energije, smanjenje otpada, povećanje sigurnosti, smanjenje ekološkog zagađenja i slično, samo su neke od mnogih koristi koje donosi automatizacija tehničkih sustava [3]. Prvi regulatori su bili analogni, mehanički i električni uređaji, s unaprijed definiranim osnovnim parametrima, te na takav način nisu bili fleksibilni u ovisnosti o potrebama korisnika. Razvojem digitalnih računala, omogućili su široku uporabu automatskog upravljanja. Regulatori zasnovani na digitalnom računalu lako se mogu reprogramirati, jeftini su i dostupni. Implementacija naprednih funkcija upravljanja postala je jednostavnija.

U ovom radu se analiziraju svojstva digitalnog regulatora dobivenog kroz diskretizaciju analognog regulatora. Ova analiza je provedena simulacijom koristeći programski alat Matlab/Simulink, na odabranim primjerima, često susretanim u praksi. S obzirom da su danas na raspolaganju jaka računala i specijalizirani programski alati za analizu i sintezu sustava upravljanja ponovno je moguće raditi u vremenskom području, ali sada je to daleko jednostavnije i lakše.

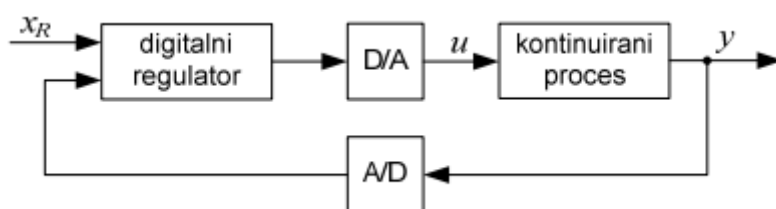
U drugom poglavlju opisuju se načini diskretizacije analognog regulatora. Na više načina je urađena diskretizacija analognog regulatora kako bi se dobio digitalni regulator. Treće poglavlje prikazuje regulacijske krugove koji su se koristili pri simulaciji, te prijenosne funkcije regulatora koje su dobivene diskretizacijom. Simulacije diskretnih regulatora prikazane su u četvrtom poglavlju, gdje su uspoređena kakvoća regulacije uz analogni i pripadni digitalni regulator za različite frekvencije uzorkovanja.

## 1.1. Zadatak završnog rada

Za raspoložive primjere procesnog upravljanja analognim regulatorom analizirati kakvoću upravljanja uz primjenu digitalnog regulatora dobivenog diskretizacijom pripadnog analognog regulatora, uz različite frekvencije uzorkovanja. Analizu provesti simulacijom sustava upravljanja na barem dva različita tipa regulacijskih krugova, koristeći programski paket Matlab/Simulink.

## 2. DISKRETIZACIJA ANALOGNOG REGULATORA

Sustavi upravljanja u kojima digitalni regulator upravlja kontinuiranim procesom predstavljaju digitalne sustave upravljanja. Na slici 2.1 je prikazana blokovska shema jednog takvog sustava upravljanja. Analogno-digitalni (A/D) i digitalno analogni (D/A) pretvornici su međusklopovi između kontinuiranog i digitalnog dijela sustava. A/D pretvornici su uređaji koji analogni vremenski kontinuirani signal  $y(t)$  pretvaraju u vremenski diskretni niz brojevnih vrijednosti  $\{y(0), y(1), y(2), \dots\}$ . Digitalni regulator predstavlja procesno računalo koje ciklički izvršava odgovarajući program. Na početku svakog ciklusa, digitalni regulator učitava vrijednost dobivenu A/D pretvornikom i na temelju te vrijednosti i prethodnih vrijednosti dobivenih A/D pretvornikom izračunava odgovarajuću vrijednost upravljačkog signala, te ju šalje na D/A pretvornik. D/A pretvornik pretvara digitalnu brojčanu vrijednost koju je izračunao regulator u analogni upravljački signal [1].



**Slika 2.1.** Digitalni sustav upravljanja [1, str.6].

Digitalni regulator je ustvari digitalno računalo s pripadnim programom kojim se modelira ponašanje projektiranog diskretnog regulatora.

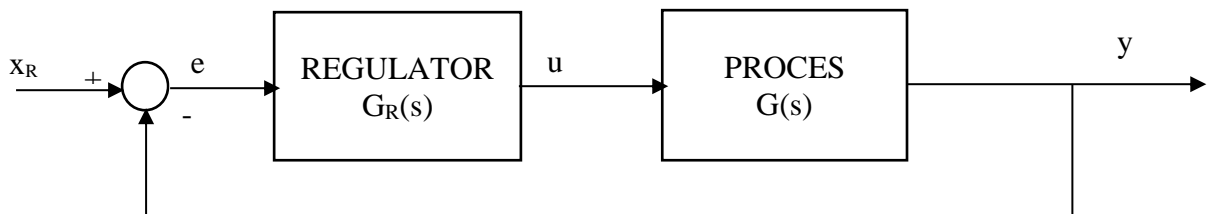
Kada se kroz postupak sinteze odredi matematički model diskretnog regulatora slijedi njegova realizacija, gdje se matematički model regulatora preslikava u oblik pogodan za programiranje. Najčešće se uzima jednačica diferencija gdje se diskretna vrijednost upravljačke veličine  $u(kT)$  u svakom diskretnom trenutku  $kT$  iskazuje kao ovisnost o sadašnjoj vrijednosti pogreške  $e(kT)$ , prošlim vrijednostima pogreške  $e[(k-1)T]$ ,  $e[(k-2)T]$ , ... te prošlim vrijednostima upravljačkog signala  $u[(k-1)T]$ ,  $u[(k-2)T]$ , ... Diskretni regulator postaje digitalni regulator nakon što se implementira jednačica diferencije [2].

Projektiranje digitalnog regulatora sastoji se od sljedećih koraka:

- Definiranje specifikacija pokazatelja kakvoće regulacije na temelju postavljenih ciljeva vođenja;
- Proračun matematičkog oblika diskretnog regulatora koji će te specifikacije zadovoljiti bilo u obliku matematičkog opisa varijablama stanja bilo u obliku impulsne prijenosne funkcije;
- Realizacija diskretnog regulatora koja se svodi na izvođenje jednadžbe diferencija koja opisuje ponašanje regulatora
- Implementacija diskretnog regulatora pisanjem programa za digitalno računalo u nekom od programskih jezika

Specifikacije pomažu u definiranju dinamičkog regulacijskog kruga ponašanja sustava u nekom vremenu. Mogu se definirati u frekvencijskom i vremenskom području. Provjerava se kvaliteta regulacije. Ako se radi o zadatku stabilizacije, prati se održavanje izlazne veličine na zadanom iznosu, ili ukoliko se radi o servo zadatku, tada se prati promjena izlazne veličine u ovisnosti o promjeni referentne veličine.

Završni rad se ne bavi problemom određivanja parametara regulatora, već samo problemom pretvorbe kontinuiranog regulatora u diskretni. Primjer je situacije u kojoj je u kontinuiranom području dobivena prijenosna funkcija regulatora  $G_R(s)$ . Želja je kontinuirani regulator realizirati u obliku diskretnog regulatora kojeg se u  $z$  području opisuje impulsnom prijenosnom funkcijom  $G_R(z)$ .



**Slika 2.2.** Diskretizacija kontinuiranog regulatora - kontinuirani regulator opisan prijenosnom funkcijom  $G_R(s)$  se pretvara u diskretni regulator impulsne prijenosne funkcije  $G_R(z)$ .

Postoje dva načina na koja se diskretni regulator može projektirati. Obično se polazi od matematičkog modela sustava koji se vodi, a koji može biti iskazan u obliku prijenosne funkcije  $G(s)$  ili u obliku jednadžbi varijabli stanja. Sustav je modeliran prijenosnom funkcijom  $G(s)$ .



Tri su načina pretvorbe kontinuirane prijenosne funkcije u diskretno područje:

- Primjena Z – transformacije, ali ne prijenosne funkcije regulatora  $G_R(s)$  već ekvivalentne prijenosne funkcije regulatora (serijskog spoja sklopa za obnavljanje i prijenosne funkcije regulatora). Postupak se engleski naziva *Hold Equivalent Design* što se može prevesti kao postupak ekvivalentnog regulatora.
- Primjena postupka poklapanja polova i nula kod koje se polovi i nule prijenosne funkcije  $G_R(s)$  zamijene svojim diskretnim ekvivalentom iz z ravnine. Postupak se engleski naziva *Zero-Pole Matching*.
- Primjena bilinearne transformacije, najčešće Tustinove transformacije kod koje se svaki s u  $G_R(s)$  zamijeni odgovarajućom funkcijom od varijable z. Postupak se engleski naziva *Discrete Equivalent Design* što se može prevesti kao postupak diskretizacije kontinuiranog regulatora [2].

Posebno mjesto u svemu tome zauzima diskretizacija PID regulatora koji je sigurno u primjeni najčešći od svih regulatora. U ovom poglavlju opisani su samo postupci diskretizacije kontinuiranog regulatora.

## 2.1. Postupak diskretizacije kontinuiranog regulatora

Postupak diskretizacije kontinuiranog regulatora se naziva *Discrete Equivalent Design* temelji se na bilinearnoj transformaciji kojom iz s područja prelazi u područje koje je označeno slovom z, ali se u biti ne radi o istom z području kao kod Z - transformacije. Veza između s ravnine i te 'bilinearne z ravnine' je bitno drugačija, nego ovisi o tome koja se bilinearna transformacija koristi [2].

Opći oblik pretvorbene jednadžbe bilinearne transformacije je:

$$s = \frac{az + b}{cz + d}, \quad (2-1)$$

a transformacija se svodi na zamjenu svih varijabli s u  $G_R(s)$  izrazom oblika (2.1.):

$$G_R(z) = G_R(s) \Big|_{s = \frac{az+b}{cz+d}}. \quad (2-2)$$

Tri su oblika bilinearne transformacije u upotrebi:

a) Eulerova metoda ili unaprijedna diferencija:

$$s = \frac{z-1}{T}, \quad (2-3)$$

b) Unazadna diferencija:

$$s = \frac{z-1}{Tz}, \quad (2-4)$$

c) Tustinova diferencija (transformacija) ili metoda trapeznog pravila:

$$s = \frac{2}{T} \cdot \frac{z-1}{z+1}. \quad (2-5)$$

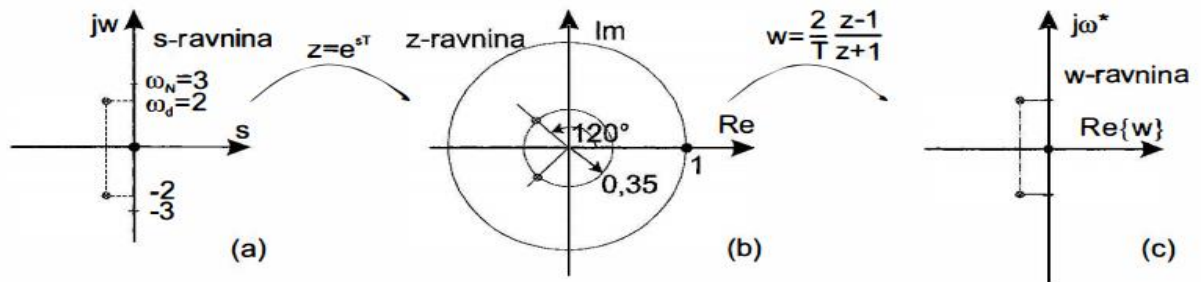
Do ovih se transformacija dolazi usporedbom Laplaceove transformacije integrala i aproksimacije integrala konačnim diferencijama [2]. Na različiti način se sve tri transformacije povezuju s područje i to u svoje novo područje koje se označava slovom  $z$ . Kod Eulerove metode lijevi dio  $s$  ravnine se prebaci u lijevi dio bilinearne  $z$  ravnine, kod povratne diferencije lijevi dio  $s$  ravnine se prebaci u malu kružnicu unutar jedinične kružnice, a kod Tustinove transformacije lijevi dio  $s$  ravnine se prebaci u jediničnu kružnicu bilinearne  $z$  ravnine s tim da je preslikavanje jednoznačno (kod  $Z$ -transformacije preslikavanje nije jednoznačno – u jediničnu se kružnicu  $z$  ravnine preslika osnovni pojas  $s$  ravnine i svi pojasevi paralelni s njim).

### 2.1.1. Tustinova diferencija

Bilinearna transformacija definirana je s:

$$z = \frac{1 + \omega}{1 - \omega}, \quad (2-6)$$

gdje je  $\omega$  kompleksna varijabla (kompleksna pseudofrekvencija). Bilinearnom transformacijom jedinična kružnica iz  $z$ -ravnine preslikava se na imaginarnu os kompleksne  $\omega$ -ravnine, unutrašnjost jediničnog kruga u  $z$ -ravnini preslikava se u lijevu poluravninu kompleksne  $w$ -ravnine, a područje izvan jedinične kružnice u desnu poluravninu  $\omega$ -ravnine [3].



**Slika 2.3.** Preslikavanje polova iz  $s$ -ravnine (a) u  $z$ -ravninu (b) te u  $w$ -ravninu (c) [3, str.654].

Preslikavanje iz imaginarne os  $s$ -ravnine u  $\omega$ -ravninu se dobije ako se u izrazu:

$$z^{-1} = e^{-sT}, \quad (2-6)$$

zamijeni  $s = j\omega$  te uvrsti u izraz:

$$\omega = \frac{\text{def } 1 - z^{-1}}{1 + z^{-1}}, \quad (2-7)$$

odakle se dobije:

$$\omega = \frac{1 - e^{-j\omega T}}{1 + e^{-j\omega T}} = j \tan \frac{\omega T}{2} = jv. \quad (2-8)$$

Imaginarna os  $s = j\omega$  preslikala se u imaginarnu os  $\omega = jv$ . Varijabla  $v$  zove se relativna pseudofrekvencija i dana je kao:

$$v = \tan \frac{\omega T}{2}. \quad (2-9)$$

Budući da relativna pseudofrekvencija nema dimenzije, često je svrsishodnije koristiti apsolutnu pseudofrekvenciju koja ima dimenziju  $[s^{-1}]$  i dana je s:

$$\omega^* = \frac{\text{def } 2}{T} v = \frac{2}{T} \tan \frac{\omega T}{2}, \quad (2-10)$$

Također se bilinearna transformacija tada definira s:

$$z \stackrel{def}{=} \frac{1 + \frac{T}{2} \omega}{1 - \frac{T}{2} \omega}, \quad (2-11)$$

odnosno:

$$\omega \stackrel{def}{=} \frac{2}{T} \frac{1 - z^{-1}}{1 + z^{-1}}. \quad (2-12)$$

Prema tome, što se dobije bilinearnom transformacijom, mogućnost je korištenja svih postupaka razvijenih za analizu kontinuiranih sustava. Naime, za diskretni sustav dobiven bilinearnom transformacijom, lijeva poluravnina je stabilno područje (kao što je i kod kontinuiranih sustava), a imaginarna os  $w$ -ravnine granica stabilnog i nestabilnog područja. Izbor odgovarajuće periode uzorkovanja je i ovdje vrlo važan. Ako je dobro odabrana, tada se analiza može provesti za frekvencije unutar osnovnog frekvencijskog pojasa. Izrazi (2.15.) i (2.16.) pokazuju da kod bilinearne transformacije dolazi do nelinearnog preslikavanja frekvencijskih svojstava kontinuiranog sustava. To ima za posljedicu da se frekvencijska svojstva kontinuiranog sustava mijenjaju, te diskretni sustav ne prenosi karakteristična svojstva kontinuiranog sustava na određenim frekvencijama. To osobito dolazi do izražaja kada je perioda uzorkovanja odabrana tako da su nelinearni učinci tangens funkcije izraženi [3].

Ako se uzorkuje dovoljno visokom frekvencijom ( $T \ll$ ), tada se može postaviti da vrijedi:

$$\tan \frac{\omega T}{2} \approx \frac{\omega T}{2}, \quad (2-13)$$

te je:

$$\omega^* = \frac{2}{T} \tan \frac{\omega T}{2} \approx \omega. \quad (2-14)$$

U tom slučaju nema frekvencijskih promjena i diskretni sustav vjerno prenosi dinamička svojstva kontinuiranog sustava. Ako to nije slučaj, tada se mora obaviti tzv. preugađanje frekvencija koje služi tome da se ona frekvencija kontinuiranog sustava na kojoj se želi prenijeti svojstva u diskretni sustav, pomakne tako da bilinearnom transformacijom bude preslikana na odgovarajuću frekvenciju diskretnog sustava [3]. Prijenosna funkcija sustava diskretiziranog bilinearnom

transformacijom bez preugađanja frekvencije, moguće je dobiti tako da se u prijenosnoj funkciji kontinuiranog sustava kompleksna varijabla  $s$  zamijeni s  $\frac{2z-1}{Tz+1}$ :

$$G(z) = G(s) \Big|_{s=\frac{2z-1}{Tz+1}} \quad (2-15)$$

Da bi se dobila prijenosna funkcija sustava diskretiziranog bilinearnom transformacijom sa preugađanjem frekvencije, nužno je u prijenosnoj funkciji kontinuiranog sustava kompleksnu varijablu  $s$  zamijeniti s  $\frac{\omega_1}{\tan \frac{\omega_1 T}{2}} \frac{z-1}{z+1}$ :

$$G(z) = G(s) \Big|_{s=\frac{\omega_1}{\tan \frac{\omega_1 T}{2}} \frac{z-1}{z+1}} \quad (2-16)$$

gdje  $\omega_1$  predstavlja onu frekvenciju kontinuiranog sustava koja je od interesa da bude pretvorena bez izobličenja u diskretizirani sustav. Na ostalim frekvencijama neće se moći izbjeći određena izobličenja kada se koristi bilinearnu transformaciju [3].

Deriviranjem integralnog člana PID regulatora  $u_1(t) = \frac{K_R}{T_I} \int_0^t e(\tau) d\tau$  dobije se:

$$\frac{du_1(t)}{dt} = \frac{K_R}{T_I} e(t) \quad (2-17)$$

Tustinov postupak (2-10): diferencijalna jednačba (2-23) aproksimira se rekurzivnom jednačbom diferencija:

$$u_1(k) = u_1(k-1) + \frac{K_R T}{T_I} \frac{e(k) + e(k-1)}{2} \quad (2-18)$$

Jednačba diferencija koja opisuje derivacijski član PID regulatora može se dobiti diskretizacijom diferencijalne jednačbe realnog ili idealnog derivatora.

Diferencijalna jednačba realnog derivacijskog člana za PID regulator s dva stupnja slobode podešavanja parametara poprima oblik:

$$\frac{T_D}{v} \frac{du_D}{dt} + u_D = K_R T_D \frac{d(cx_R - y)}{dt} = K_R T_D \frac{de_D}{dt} . \quad (2-19)$$

a diferencijalna jednačba idealnog derivacijskog člana:

$$u_D = K_R T_D \frac{d(cx_R - y)}{dt} = K_R T_D \frac{de_D}{dt} . \quad (2-20)$$

Tustinov postupak (2-5): diferencijalna jednačba realnog derivacijskog člana aproksimira se rekurzivnom jednačbom diferencija:

$$u_D(k) = \frac{2T_D - vT}{2T_D + vT} u_D(k-1) + \frac{2K_R v T_D}{2T_D + vT} [e_D(k) - e_D(k-1)] . \quad (2-21)$$

a diferencijalna jednačba idealnog derivacijskog člana rekurzivnom jednačbom diferencija:

$$u_D(k) = -u_D(k-1) + \frac{2K_R T_D}{T} [e_D(k) - e_D(k-1)] . \quad (2-22)$$

Kod Tustinove metode informacija o stabilnosti je uvijek i u potpunosti sačuvana – sustav stabilan u kontinuiranom području je stabilan i u diskretnom i obrnuto.

### 2.1.2. Eulerova diferencija

Ovim postupkom se u diferencijalnoj jednačbi derivacija zamjenjuje s Eulerovom (unaprijednom) diferencijom. Prva diferencija definirana je s:

$$\Delta y(kT) \stackrel{def}{=} \frac{y[(k+1)T] - y(kT)}{T} . \quad (2-23)$$

Druga diferencija definirana je s:

$$\Delta^2 y(kT) \stackrel{def}{=} \frac{\Delta y[k+1]T - \Delta y(kT)}{t} = \frac{y[(k+2)T] - 2y[(k+1)T] + y(kT)}{T^2} , \quad (2-24)$$

v-ta diferencija s:

$$\Delta^v y(kT) \stackrel{\text{def}}{=} \frac{\Delta^{v-1} y[(k+1)T] - \Delta^{v-1} y(kT)}{T} = \frac{1}{T^v} \sum_{i=0}^v (-1)^{v-i} \frac{v!}{i!(v-i)!} \cdot y[(k+i)T] \quad (2-25)$$

Ako se derivacija zamijeni s diferencijom dobije se:

$$\frac{dy(t)}{dt} \approx \frac{y[(k+1)T] - y(kT)}{T} \quad (2-26)$$

Laplaceova transformacija daje:

$$sY(s) - y(0^-) \approx \frac{1}{T} [e^{sT} Y(s) - Y(s)] = \frac{1}{T} (e^{sT} - 1) Y(s) \quad (2-27)$$

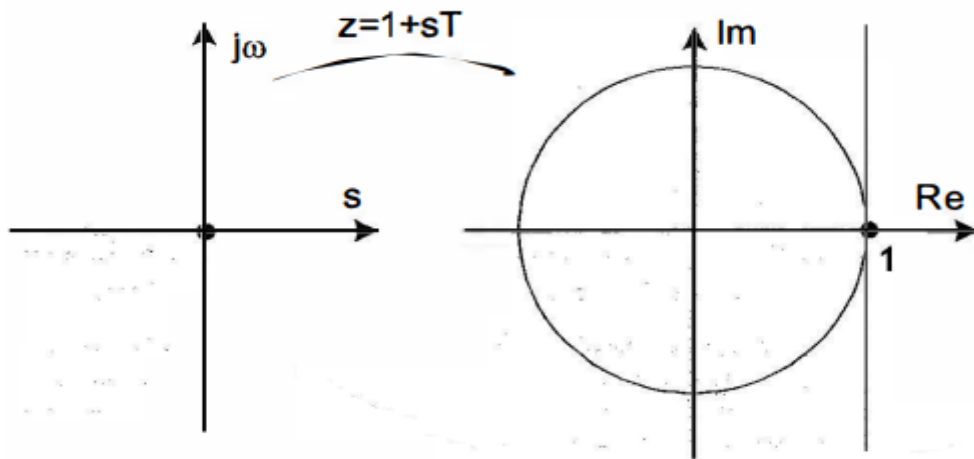
Ako je  $y(0^-) = 0$  slijedi:

$$s \approx \frac{1}{T} (e^{sT} - 1) = \frac{z - 1}{T}, \quad (2-28)$$

odnosno:

$$z \approx 1 + sT. \quad (2-29)$$

Kod Euler (unaprijedne) diskretizacije imaginarna os s-ravnine preslikava se u os paralelnu imaginarnoj osi koja prolazi točkom +1 u z-ravnini:



**Slika 2.4.** Preslikavanje iz s-ravnine u z-ravninu Euler unaprijednom diferencijom [3, str.659].

Preslikavanje iz s-ravnine u z-ravninu je prikazano na slici 2.4. Dolazi do degradacije frekvencijske karakteristike, jer se  $j\omega$  os nije preslikala u jediničnu kružnicu. Postoji mogućnost da se neki stabilni kontinuirani sustavi preslikaju u nestabilne diskretne sustave, što nije prihvatljivo. Kako bi se ovi učinci smanjili, potrebno je uzorkovati s vrlo malim periodom uzorkovanja, te se ovakva diskretizacija može koristiti za nisko propusne filtere.

Diskretizacija integralnog člana pomoću Eulerove aproksimacije (2-29), diferencijalna jednačba (2-17) postaje:

$$\frac{u_1(k+1) - u_1(k)}{T} = \frac{K_R}{T_I} e(k), \quad (2-30)$$

odnosno

$$\frac{u_1(k) - u_1(k-1)}{T} = \frac{K_R}{T_I} e(k-1). \quad (2-31)$$

Iz izraza (2-31) dobije se rekurzivna jednačba integralnog člana:

$$u_1(k) = u_1(k-1) + \frac{K_R T}{T_I} e(k-1). \quad (2-32)$$

Diferencijalna jednačba realnog derivacijskog člana (2-19) aproksimira se rekurzivnom jednačbom diferencija:

$$u_D(k) = \left(1 - \frac{vT}{T_D}\right) u_D(k-1) + K_R v [e_D(k) - e_D(k-1)], \quad (2-33)$$

a diferencijalna jednačba idealnog derivacijskog člana (2-20) rekurzivnom jednačbom diferencija:

$$u_D(k) = \frac{K_R T_D}{T} [e_D(k+1) - e_D(k)]. \quad (2-34)$$

Za izračunavanje izlaza derivacijskog člana u k-tom koraku prema izrazu (2-34) bilo bi potrebno poznavati iznos ulaznog signala u derivator u (k+1)-vom koraku. Prema tome, ovaj se izraz ne može koristiti (nekauzalnost) [6].



### 2.1.3. Unazadna diferencija

Kao i kod Euler (unaprijedne) diferencije, ovdje se umjesto unaprijedne treba koristiti kauzalna diferencija koja je definirana s:

$$\nabla y(kT) \stackrel{def}{=} \frac{y(kT) - y[(k-1)T]}{T}, \quad (2-35)$$

v-ta diferencija je:

$$\Delta^v y(kT) \stackrel{def}{=} \frac{\nabla^{v-1} y(kT) - \nabla^{v-1} y(k-1)T}{T} = \frac{1}{T^v} \sum_{i=0}^v (-1)^i \cdot \frac{v!}{i!(v-i)!} \cdot y[(k-i)T] \quad (2-36)$$

Derivacija se zamjenjuje s:

$$\frac{dy(t)}{dt} \approx \frac{y(kT) - y[(k-1)T]}{T}. \quad (2-37)$$

Laplaceova transformacija daje:

$$sY(s) - y(0^-) \approx \frac{1}{T} [Y(s) - e^{-sT} Y(s)] = \frac{1}{T} (1 - e^{-sT}) Y(s), \quad (2-38)$$

te uz  $y(0^-) = 0$  slijedi:

$$s \approx \frac{1 - e^{-sT}}{T}, \quad (2-39)$$

odnosno:

$$z \approx \frac{1}{1 - sT}. \quad (2-40)$$



**Slika 2.5.** Preslikavanje iz  $s$  ravnine u Euler kauzalnom diferencijom [3, str.659].

Preslikavanje iz  $s$ -ravnine u  $z$ -ravninu je prikazano na slici 2.5. Imaginarna os  $s$ -ravnine nije se preslikala u jediničnu kružnicu, već u kružnicu radijusa 0.5 s centrom na pozitivnoj realnoj osi u točki 0.5. Posljedica toga je degradacija frekvencijske karakteristike koja je veća što je dalje od  $s=j\omega=0$ . Područje s najmanje degradacije je oko točke 1 u  $z$ -ravnini. Da bi se polovi našli grupirani oko točke 1 u  $z$ -ravnini nužno je da period uzorkovanja bude što manji. Lijeva poluravnina  $s$ -ravnine preslikala se u unutrašnjost ove male kružnice, što pokazuje da su stabilni kontinuirani sustavi preslikani u stabilne diskretne sustave. Isto tako, može se dogoditi da neki nestabilni kontinuirani sustavi budu preslikani u stabilne diskretne sustave, što u svakom slučaju nije ono što se tražilo. Zbog svega navedenog, ovu vrstu diskretizacije može se koristiti samo za sustave (filtre) s niskim propustom odnosno sustave s velikom inercijom [3].

Nedostatak Eulerove metode i metode koje se temelje na povratnoj diferencijaciji je taj što se sustavi koji su u kontinuiranom području stabilni mogu u diskretnom području preslikati kao nestabilni (Euler), odnosno sustavi koji su u kontinuiranom području nestabilni mogu se u diskretnom preslikati kao stabilni (povratna diferencija).

Postupak unazadne diferencije (2-39): diferencijalna jednadžba integralnog člana (2-17) postaje:

$$\frac{u_1(k) - u_1(k-1)}{T} = \frac{K_R}{T_I} e(k) . \quad (2-41)$$

Iz izraza (2-41) dobije se rekurzivna jednađba integralnog člana:

$$u_1(k) = u_1(k-1) + \frac{K_R T}{T_I} e(k) . \quad (2-42)$$

Postupak unazadne diferencije (2-39): diferencijalna jednađba realnog derivacijskog člana (2-19) aproksimira se rekurzivnom jednađbom diferencija:

$$u_D(k) = \frac{T_D}{T_D + vT} u_D(k-1) + \frac{K_R v T_D}{T_D + vT} [e_D(k) - e_D(k-1)] , \quad (2-43)$$

a diferencijalna jednađba idealnog derivacijskog člana (2-20) rekurzivnom jednađbom diferencija:

$$u_D(k) = \frac{K_R T_D}{T} [e_D(k) - e_D(k-1)] . \quad (2-44)$$

Sva tri postupka diskretizacije diferencijalne jednađbe (2-17) integracijskog člana daju rekurzivnu jednađbu diferencija oblika:

$$u_1(k) = u_1(k-1) + b_{11} e(k) + b_{12} e(k-1) , \quad (2-45)$$

s tim da iznosi koeficijenata  $b_{11}$  i  $b_{12}$  ovise o primijenjenom postupku diskretizacije.

Također se za diskretizaciju derivacijskog člana pomoću diferencijalne jednađbe (2-19) kao i diferencijalne jednađbe (2-20) može dobiti rekurzivna jednađba diferencija oblika:

$$u_D(k) = a_d u_D(k-1) + b_d [e(k) - e(k-1)] , \quad (2-46)$$

Pri čemu iznosi koeficijenata  $a_d$  i  $b_d$  ovise o primijenjenom postupku diskretizacije i o diferencijalnoj jednađbi koja se diskretizira ((2-19) ili (2-20)).

Koeficijenti jednađbi diferencija (2-44) i (2-45) za navedene postupke diskretizacije diferencijalnih jednađbi (2-17), (2-19) i (2-20) dani su u tablici 2.1.

**Tablica 2.1.** Koeficijenti jednadžbi diferencija (2-17) i (2-19).

Koeficijent	Postupak diskretizacije		
	Unaprijedni koeficijent diferencija	Unazadni koeficijent diferencija	Tustinov postupak
$b_{i1}$	0	$1 - \frac{vT}{T_D} \frac{K_R T}{T_I}$	$\frac{K_R T}{2T_I}$
$b_{i2}$	$\frac{K_R T}{T_I}$	0	$\frac{K_R T}{2T_I}$
$a_d$ (realni derivacijski član)	$1 - \frac{vT}{T_D}$	$\frac{T_D}{T_D + vT}$	$\frac{2T_D - vT}{2T_D + vT}$
$a_d$ (idealni derivacijski član)	-	0	-1
$b_d$ (idealni derivacijski član)	$K_R v$	$\frac{K_R v T_D}{T_D + vT}$	$\frac{2K_R v T_D}{2T_D + vT}$
$b_d$ (realni derivacijski član)	-	$\frac{K_R T_D}{T}$	$\frac{2K_R T_D}{T}$

### 3. ODABIR REGULACIJSKIH KRUGOVA I PRIMJENA DISKRETIZACIJE

Budući da se u praksi često ne raspolaze s matematičkim modelom procesa, regulator se projektira pomoću iskustvenih postupaka u kojima najveće značenje imaju Ziegler-Nichols postupci. Na raspolaganju su dvije metode: ruba stabilnosti i prijelazne funkcije. Metoda ruba stabilnosti zastupljena je u različitim vrstama simulacija regulacijskih sustava, kao i u postrojenjima gdje nije opasno dovoditi regulacijske sustave do ruba stabilnosti [7]. Postupak određivanja parametara regulatora ovom metodom je sljedeći:

- Standardnom regulatoru odabire se samo proporcionalno (P) djelovanje (isključuje se integralna (I) komponenta),
- Pojačanje regulatora  $K_R$  se povećava do granične vrijednosti  $K_{Rgr}$ , za koju se u zatvorenom regulacijskom sustavu proizvedu trajne oscilacije konstante amplitude,
- Određuje se iznos periode oscilacija na granici stabilnosti  $T_{gr}$ ,
- Određuju se parametri regulatora (P, PI i PID) iz graničnog koeficijenta pojačanja regulatora  $K_{Rgr}$  i perioda graničnih oscilacija  $T_{gr}$ , prema relacijama danim u Tablici.

**Tablica 3.1.** Vrijednosti parametara regulatora prema Ziegler-Nicholsovoj metodi ruba stabilnosti.

Tip regulatora	Vrijednosti parametara regulatora		
	$K_R$	$T_I$	$T_D$
P	$0.5K_{Rgr}$	-	-
PI	$0.4 K_{Rgr}$	$0.8T_{gr}$	-
PID	$0.6K_{Rgr}$	$0.5T_{gr}$	$0.125T_{gr}$

#### 3.1. PI regulator

Proporcionalno- integralni regulator (ili regulator s PI djelovanjem) opisuje se s jednadžbom:

$$y_R(t) = K_R * e(t) + K_R * \frac{1}{T_I} \int e(t) dt , \quad (3-1)$$

gdje je:

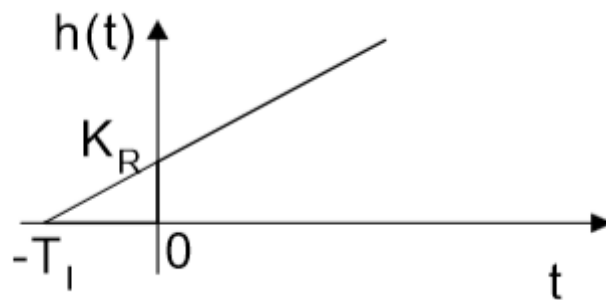
$K_R$  - podesivi koeficijent pojačanja,

$T_I$  - integracijska vremenska konstanta.

Prijenosna funkcija je:

$$G_R = \frac{Y_R(s)}{E(s)} = K_R \frac{1 + sT_I}{sT_I}, \quad (3-2)$$

a prijelazna funkcija PI regulatora je prikazana na slici 3.1.



**Slika 3.1.** Prijelazna funkcija PI regulatora [4, str.223].

PI-regulator ima integralno djelovanje, koje osigurava točnost u stacionarnom stanju i jednu nulu koja kompenzira inerciju procesa čime je omogućen relativno brzi odziv uz zadovoljavajuće prigušenje. Činjenica je da je PI regulator vrlo raširen u industriji, pogotovo za one primjene kada nema većih zahtjeva na brzinu odziva. Ako je ubrzanje odziva prvenstveni interes, tada PI regulator neće to obaviti, jer nema sposobnost predikcije što se može dogoditi s pogreškom u bliskoj budućnosti. Problem se može riješiti uvođenjem derivacijskog ponašanja, koje ima upravo potrebnu sposobnost predviđanja, a slijedom toga ubrzava vrijeme reakcije regulatora [3].

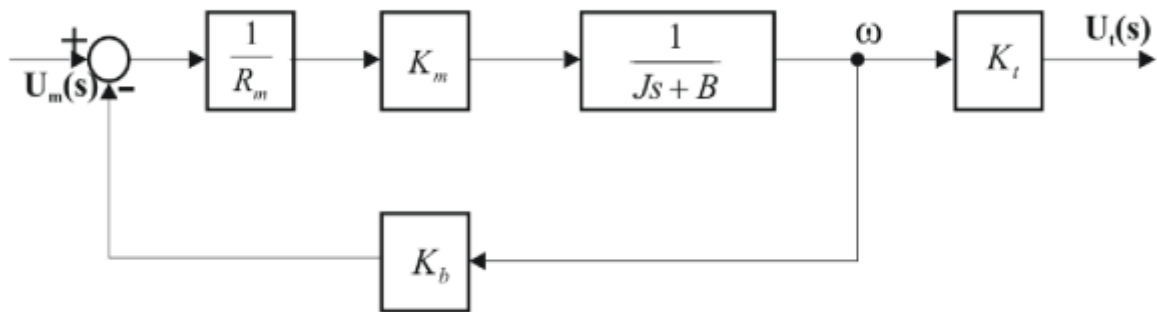
Kao primjer procesa u kojem se prikazuje djelovanje PI regulatora je servomotor.

Upotreba servomotora je iznimno raširena. Skoro sve što zahtjeva precizne pokrete pokreće se servomotorima. U biti je to istosmjerni motor upravljani strujom armature. Takav je motor u otvorenoj petlji sustav prvog reda. Ulaz je napon ( $u_m$ ) koji je narinut na pojačalo snage. Izlaz je

brzina motora  $\omega$  u [rad/s]. Pretpostavlja se da je armaturna samoindukcija zanemariva [5]. Brzina motora i izlazni napon tahometra ( $u_t$ ) su povezani s jednadžbom:

$$u_t(t) = K_t \omega(t). \quad (3-3)$$

Blok dijagram istosmjernog motora je prikazan na slici 3.2.



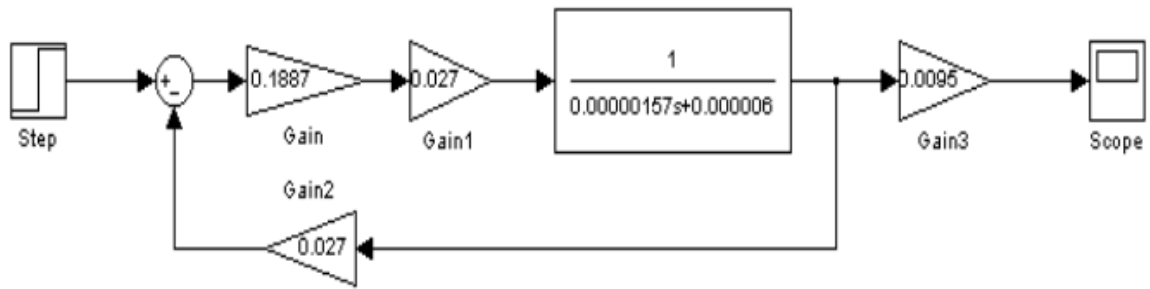
**Slika 3.2.** Blok dijagram istosmjernog motora [5, str.67].

Tablica 3.2. prikazuje tvorničke parametre tipičnog servomotora [5].

**Tablica. 3.2.** Tvornički parametri tipičnog servomotora.

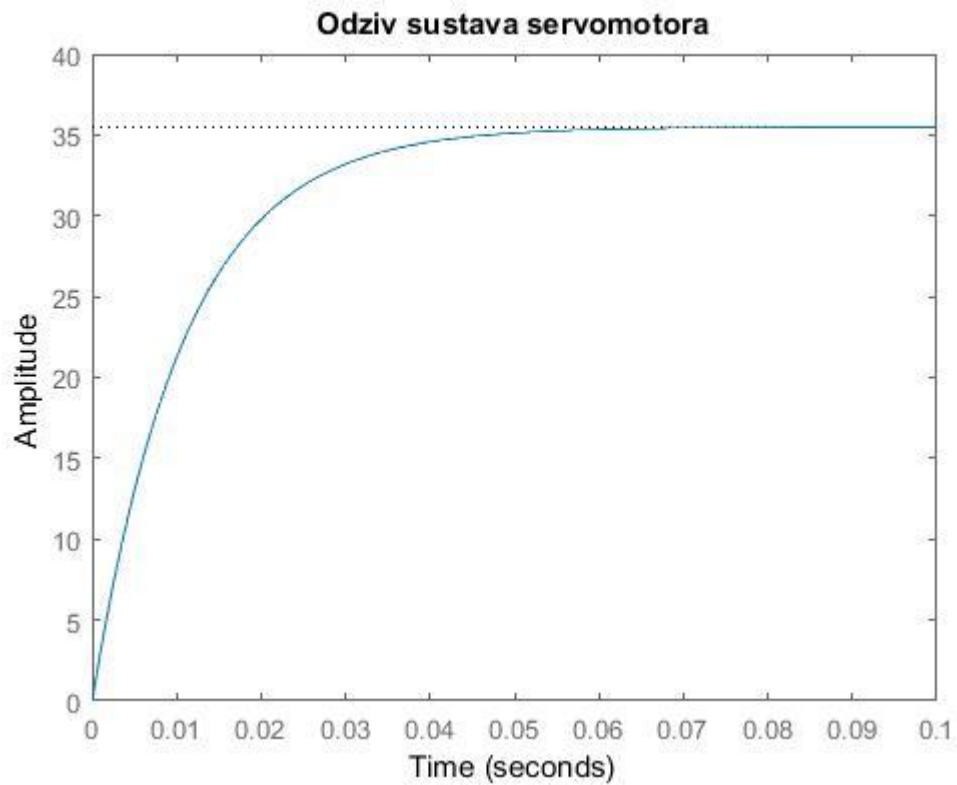
Osjetljivost tahometra, $K_t$	$0.00955 \left[ \frac{V}{rad/s} \right]$
Momentna konstanta, $K_m$	$0.027 \left[ \frac{Nm}{A} \right]$
Elektromotorna konstanta povratne veze, $K_b$	$0.027 \left[ \frac{V}{rad/s} \right]$
Otpor armature motora, $R_m$	$5.3 [\Omega]$
Trenje motora, $B$	$6 \cdot 10^{-6} [Nms]$
Inercija armature motora, $J$	$1.57 \cdot 10^{-6} [kgm^2]$

Na slici 3.3 prikazan je blok dijagram s upisanim vrijednostima iz Tablice 3.2.



**Slika 3.3.** Simulacijski model servomotora s vrijednostima iz Tablice 3.2.

Pomoću programskog paketa Matlab simuliran je odziv sustava servomotora. Spomenuti odziv na skokovitu funkciju prikazan je na slici 3.4.



**Slika 3.4.** Prijelazna funkcija istosmjernog motora.



Potrebno je sada izračunati vrijednosti pojedinih koeficijenata PI regulatora kako bi se dobio odziv sustava kada se primjeni PI regulator.

Prema Ziegler-Nicholsovoj metodi uzastopnim povećavanjem pojačanja regulatora  $K_R$  pokazalo se da je najveća granična vrijednost za koje se u zatvorenom regulacijskom sustavu proizvedu trajne oscilacije konstante amplitude je 0.000024. Sada se računa iznos periode oscilacije na granici stabilnosti  $T_{gr}$  koji se dobije tako što se izaberu dvije udaljene konstante amplitude i podijeli s brojem amplituda između njih.

Tako smo dobili da je  $T_{gr}$ :

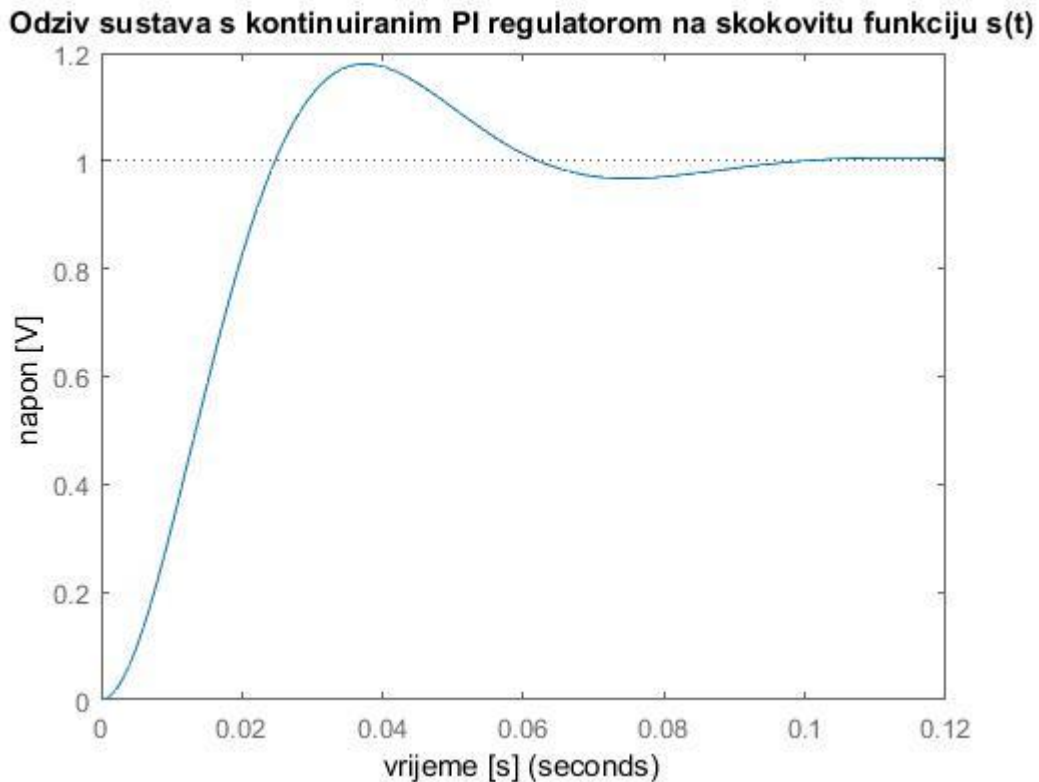
$$T_{gr} = \frac{2.717 \cdot 10^{-8} - 2.557 \cdot 10^{-8}}{15} = 1.0667 \cdot 10^{-5} s. \quad (3-4)$$

Primjenom tablice 3.1 dobiju se vrijednosti parametara PI regulatora:

**Tablica 3.3.** *Vrijednosti parametara PI regulatora*

	$K_R$	$T_I$
PI	$2.4 \cdot 10^{-5}$	$8.5336 \cdot 10^{-6}$

Odziv sustava upravljanog s PI regulatorom prikazan je na slici 3.5.



**Slika 3.5.** *Primjer odziva sustava s PI regulatorom.*

### 3.1.1. Diskretizacija PI regulatora

Diskretizacija PI regulatora prikazuje se pomoću metoda koje su obrađene u prethodnom potpoglavlju. Zbog jednostavnosti PI regulatora, diskretizacija se provodi Eulerovom metodom ili metodom unazadne diferencije i Tustinovom aproksimacijom.

Prijenosna funkcija servomotora je:

$$G(s) = \frac{35.49}{0.010937s + 1}, \quad (3-5)$$

a prijenosna funkcija PI regulatora glasi:

$$G_R(s) = K_R \frac{1 + sT_I}{sT_I}. \quad (3-6)$$

Supstitucijom dobiva se prijenosna funkcija PI regulatora dobivena unazadnom diskretizacijom:

$$G_R(z) = K_R \frac{1 + \frac{z-1}{Tz} \cdot T_I}{\frac{z-1}{Tz} \cdot T_I}, \quad (3-7)$$

odnosno:

$$G_R(z) = K_R \frac{\frac{Tz + (z-1) \cdot T_I}{Tz}}{\frac{(z-1) \cdot T_I}{Tz}}. \quad (3-8)$$

Prijenosna funkcija diskretnog PI regulatora dobivenog unazadnom diskretizacijom analognog PI regulatora glasi:

$$G_R(z) = K_R \frac{Tz + (z-1) \cdot T_I}{(z-1) \cdot T_I}. \quad (3-9)$$

Diskretni PI regulator dobiven je unazadnom diferencijom i njegova prijenosna funkcija glasi s parametrima iz tablice 3.3:

$$\frac{2.4 \cdot 10^{-5} Tz + 2.048 \cdot 10^{-10} z - 2.048 \cdot 10^{-10}}{8.5336 \cdot 10^{-6} z - 8.5336 \cdot 10^{-6}}. \quad (3-10)$$

Za primjenu Tustinove aproksimacije kako bi se dobio diskretni PI regulator, ponovno se polazi od prijenosne funkcije analognog PI regulatora (3-6).

$$G_R(s) = K_R \frac{1 + sT_I}{sT_I}. \quad (3-11)$$

Supstitucijom dobiva se:

$$G_R(z) = K_R \frac{1 + \frac{2}{T} \cdot \frac{z-1}{z+1} \cdot T_I}{\frac{2}{T} \cdot \frac{z-1}{z+1} \cdot T_I}, \quad (3-12)$$

odnosno:

$$G_R(z) = K_R \frac{\frac{T(z+1) + 2T_I(z-1)}{T(z+1)}}{\frac{2T_I(z-1)}{T(z+1)}}. \quad (3-13)$$

Prijenosna funkcija diskretnog regulatora dobivenog Tustinovom aproksimacijom analognog PI regulatora glasi:

$$G_R(z) = K_R \frac{T \cdot (z+1) + 2T_I \cdot (z-1)}{2T_I \cdot (z-1)}. \quad (3-14)$$

Diskretni PI regulator dobiven je Tustinovom diferencijom i njegova prijenosna funkcija glasi s parametrima iz tablice 3.3:

$$G_R(z) = \frac{2.4 \cdot 10^{-5} T z + 1.7067 \cdot 10^{-5} z + 2.4 \cdot 10^{-5} T - 1.7067 \cdot 10^{-5}}{1.7067 \cdot 10^{-5} z - 1.7067 \cdot 10^{-5}}. \quad (3-15)$$

## 3.2. PID regulator

PID regulatori su najčešće primjenjivani regulatori za upravljanje industrijskim procesima. Izvorno su se izvodili u analognoj tehnici, bilo kao mehanički, hidraulički, pneumatski ili električki. Najčešće je primjenjivana električka izvedba primjernom sklopova analogne elektronike, npr. primjenom operacijskih pojačala i pasivnih elektroničkih komponenata. PID regulatori izvedeni u analognoj tehnici rade s kontinuiranim veličinama. U današnje se vrijeme uglavnom primjenjuju digitalne izvedbe PID regulatora. Na tržištu se najčešće pojavljuju digitalni PID regulatori izvedeni u samostalnim mikroprocesorskim uređajima (engl. loop controllers) i PID

regulatori izvedeni kao standardni programski moduli u programirljivim logičkim kontrolerima i procesnim računalima [6].

Osnovna jednačba koja opisuje djelovanje PID regulatora je:

$$u(t) = K_R \left[ e(t) + \frac{1}{T_I} \int_0^t e(\tau) d\tau + T_D \frac{de(t)}{dt} \right] \quad (3-16)$$

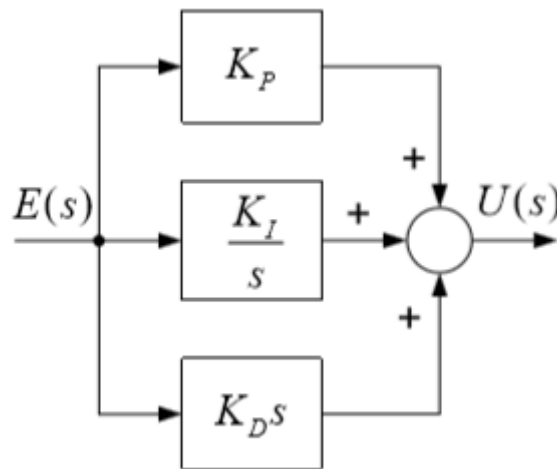
gdje je:

- $K_R$  -proporcionalno pojačanje regulatora,
- $T_I$  -integralna vremenska konstanta,
- $T_D$  -derivacijska vremenska konstanta.

Primjenom Laplaceove transformacije na izraz (3-16) dobije se prijenosna funkcija idealnog PID regulatora:

$$G_{RI}(s) = K_R \left[ 1 + \frac{1}{T_I s} + T_D s \right] = K_R \frac{1 + T_I s + T_D T_I s^2}{T_I s} \quad (3-17)$$

Blokovski prikaz idealnog PID regulatora dan je na slici 3.6. Ovaj se oblik PID regulatora naziva i standardnim ili neinteraktivnim, a ponekad i paralelnim oblikom.



**Slika 3.6.** Idealni PID regulator [6, str.37].

Ovo nije jedina forma PID, postoji ih puno, a najčešće se susreću još dvije. Prva od njih je paralelni algoritam. Dobije se tako da se sva tri člana pomnože konstantnom pojačanja, pa se tako definiraju pojačanja pojedinih članova, a ne vremenske konstante.

Izraz (3-16) može se napisati u sljedećem obliku:

$$u(t) = K_p e(t) + K_I \int_0^t e(\tau) d\tau + K_D \frac{de(t)}{dt} = u_p(t) + u_I(t) + u_D(t) \quad (3-18)$$

gdje je:

$K_p = K_R$  - koeficijent proporcionalnog djelovanja,

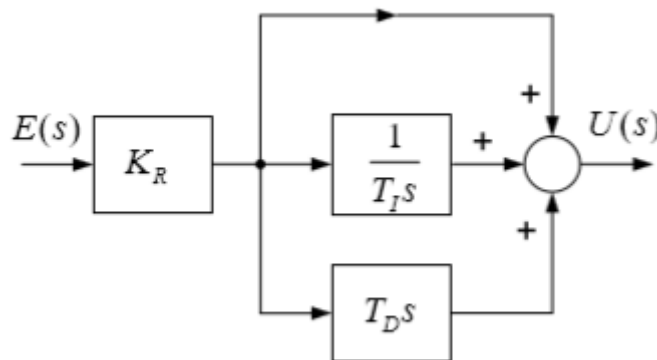
$K_I = \frac{K_R}{T_I}$  - koeficijent integralnog djelovanja,

$K_D = K_R \cdot T_D$  - koeficijent derivacijskog djelovanja.

Primjenom Laplaceove transformacije na izraz (3-18) dobije se prijenosna funkcija PID regulatora izvedenog u paralelnom obliku:

$$G_{RP}(s) = K_p + \frac{K_I}{s} + K_D s = \frac{K_I + K_p s + K_D s^2}{s} \quad (3-19)$$

Blokovska shema paralelnog PID regulatora prikazana je na slici 3.7.



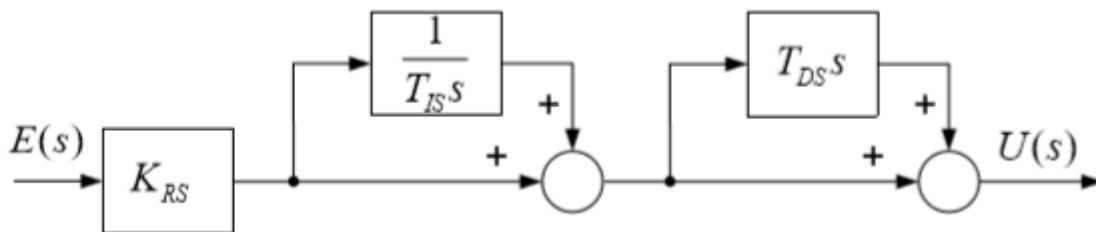
**Slika 3.7.** Paralelni PID regulator [6, str.38].

Opisane dvije izvedbe PID regulatora funkcijski su potpuno identične. Međutim, različito je značenje njihovih parametara. Paralelna izvedba je općenitija, pa prema tome i fleksibilnija, ali njeni parametri nemaju fizikalno značenje.

Treći oblik je nešto složeniji i naziva se serijski oblik PID regulatora. Većina komercijalnih PID regulatora izvedena je u tzv. serijskom odnosno interaktivnom obliku:

$$G_{RS}(s) = K_{RS} \left(1 + \frac{1}{T_{IS}s}\right) (1 + T_{DS}s) = K_{RS} \frac{1 + (T_{IS} + T_{DS})s + T_{IS}T_{DS}s^2}{T_{IS}s} \quad (3-20)$$

Blokovska shema interaktivnog PID regulatora prikazana je na slici 3.8.



**Slika 3.8.** Serijska (interaktivna) izvedba PID regulatora [6, str.38].

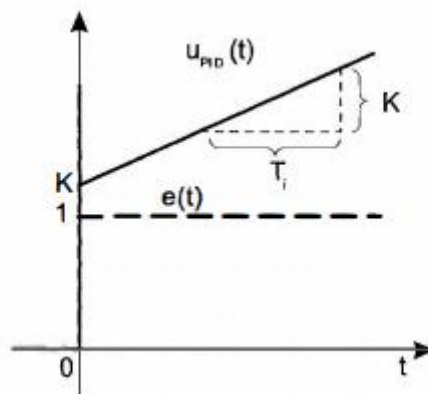
Prijenosna funkcija (3-20) može se napisati u sljedećem obliku:

$$G_{RS}(s) = K_{RS} \frac{T_{IS} + T_{DS}}{T_{IS}} + \frac{K_{RS}}{T_{IS}} \frac{1}{s} + K_{RS} T_{DS} s \quad (3-21)$$

Odakle se primjenom inverzne Laplaceove transformacije dobije jednažba serijskog regulatora u vremenskom području:

$$u(t) = K_{RS} \frac{T_{IS} + T_{DS}}{T_{IS}} e(t) + \frac{K_{RS}}{T_{IS}} \int_0^t e(\tau) d\tau + K_{RS} T_{DS} \frac{de(t)}{dt} \quad (3-22)$$

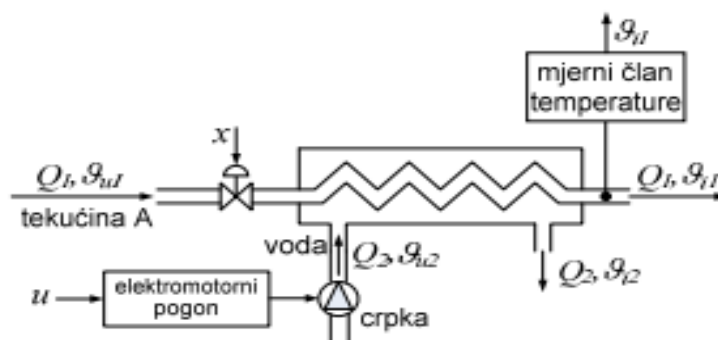
Najopćenitija struktura PID regulatora je paralelna struktura pa se u nastavku ona obrađuje. Pri podešavanju PID regulatora u praksi se mora voditi računa u kojem je obliku PID regulator izveden, jer značenja parametara ovise o strukturi. Slika 3.9. prikazuje prijelaznu karakteristiku idealnog PID regulatora.



**Slika 3.9.** Prijelazna karakteristika idealnog PID regulatora [3, str.725].

Kao primjer procesa u kojem se prikazuje djelovanje PID regulatora je proces izmjene topline u cijevnom izmjenjivaču. Izmjenjivač topline je postrojenje namijenjeno prijelazu topline s jednog medija (fluida) na drugi. Izvedba može biti različita, pri čemu se u pravilu mediji ne miješaju nego su odvojeni pregradom koja sprječava njihov izravni kontakt. Najčešći je tzv. cijevni izmjenjivač topline. Upotreba toplinskih izmjenjivača vrlo je rasprostranjena, od kućnih grijača i hladnjaka, automobilskih rashladnika, industrijskih izmjenjivača itd.

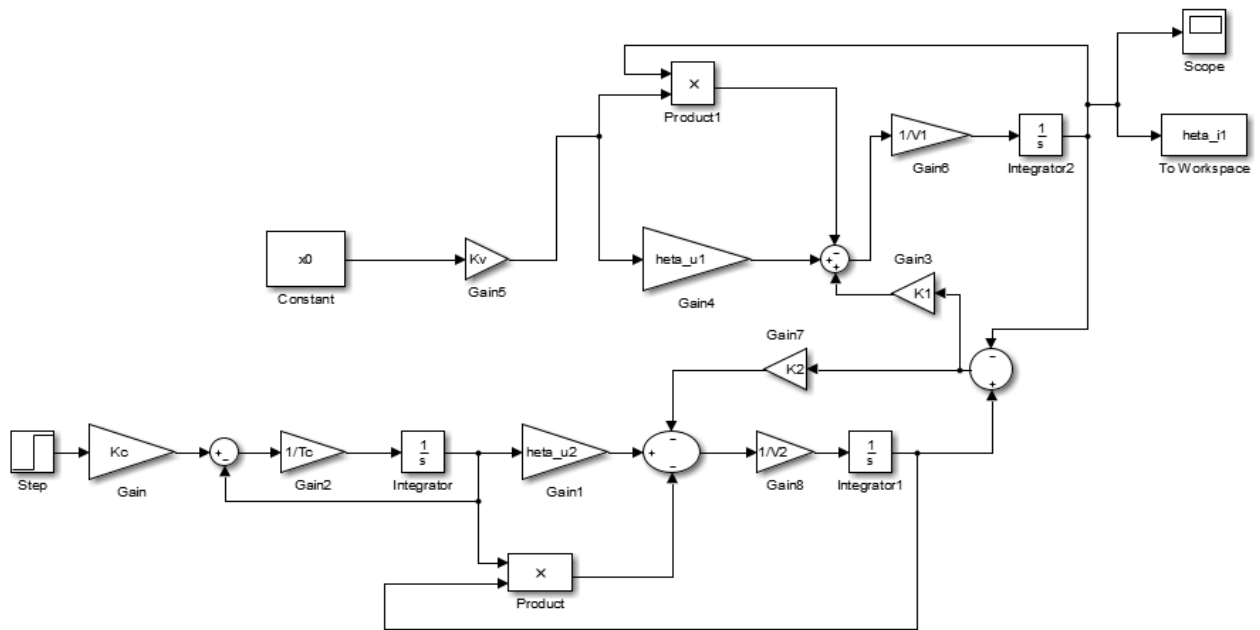
Na slici 3.10. prikazan je toplinski izmjenjivač čiji je zadatak regulacija temperature tekućine 1 pomoću zagrijane vode koja struji kroz toplinski izmjenjivač i preko stjenke cijevi predaje toplinu tekućini.[5]



**Slika 3.10.** Načelna shema postrojenja toplinskog izmjenjivača [7, str.49].



Blok dijagram cijevnog izmjenjivača topline prikazan je na slici 3.11.



Slika 3.11. Blok dijagram cijevnog izmjenjivača topline.

Parametri radne točke i procesa su dani u tablicama 3.4. i 3.5.

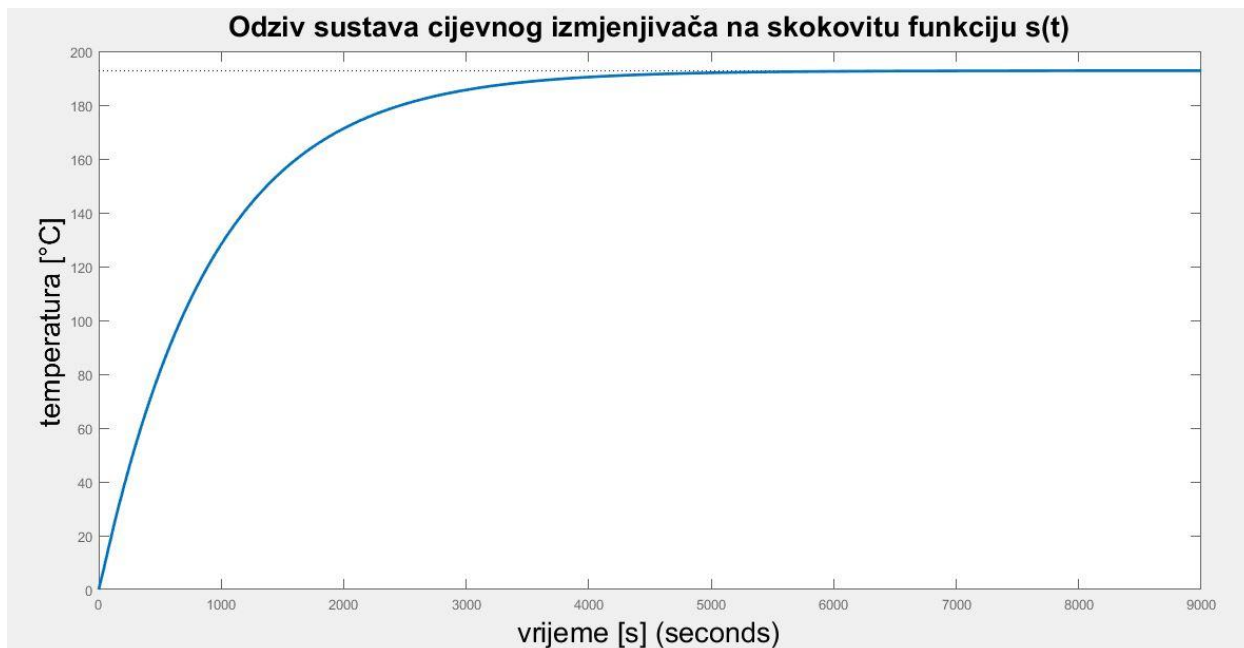
Tablica 3.4. Parametri radne točke toplinskog izmjenjivača.

Naziv parametra	Vrijednosti parametra	Mjerna jedinica
Protok tekućine, $Q_{10}$	$1.3320 \cdot 10^{-4}$	$\frac{m^3}{s}$
Temperatura vode na izlazu toplinskog izmjenjivača, $\Theta_{i20}$	31.08	$^{\circ}C$
Upravljački signal, $u_0$	0.0588	

**Tablica 3.5.** Parametri procesa toplinskog izmjenjivača.

Naziv parametra	Vrijednosti parametra	Mjerna jedinica
Temperatura tekućine 1 na ulazu u toplinski izmjenjivač, $\Theta_{u1}$	13	°C
Temperatura vode na ulazu u toplinski izmjenjivač, $\Theta_{u2}$	75	°C
Gustoća tekućine, $\rho_1$	640	$\text{kg}/\text{m}^3$
Gustoća vode, $\rho_2$	1000	$\text{kg}/\text{m}^3$
Specifični toplinski kapacitet tekućine 1, $c_1$	310	$\text{J}/\text{kgK}$
Specifični toplinski kapacitet vode, $c_2$	4200	$\text{J}/\text{kgK}$
Unutarnji volumen cijevi kojom tekućina A protječe kroz toplinski izmjenjivač, $V_1$	0.004	$\text{m}^3$
Volumen vode u toplinskom izmjenjivaču, $V_2$	0.007	$\text{m}^3$
Efektivni koeficijent prijenosa topline, $\alpha$	70	$\text{m}^2 \text{K}$
Efektivna površina izmjene topline u izmjenjivaču, $A$	2.9	$\text{m}^2$
Pojačanje elektromotornog pogona i crpke, $K_c$	$3.9 \cdot 10^{-5}$	$\text{m}^3/\text{Vs}$
Konstanta ventila, $K_v$	$3.6 \cdot 10^{-6}$	$\text{m}^3/\text{s}$
Vremenska konstanta elektromotornog pogona i crpke, $T_c$	0.4	s

Slika 3.12. prikazuje odziv sustava toplinskog izmjenjivača.



**Slika 3.12.** *Primjer odziva sustava procesa toplinskog izmjenjivača.*

Potrebno je sada odrediti parametre PID regulatora pomoću Ziegler-Nichols metode. Dovođenjem vrijednosti P regulatora do trajnih oscilacija konstantnih amplituda prelazi se na idući korak, a to je određivanje iznosa periode oscilacija na granici stabilnosti  $T_{gr}$ .

Granična vrijednost P regulatora simulacijom se pokazala vrijednost 24 a iznos periode oscilacije 7.726 s.

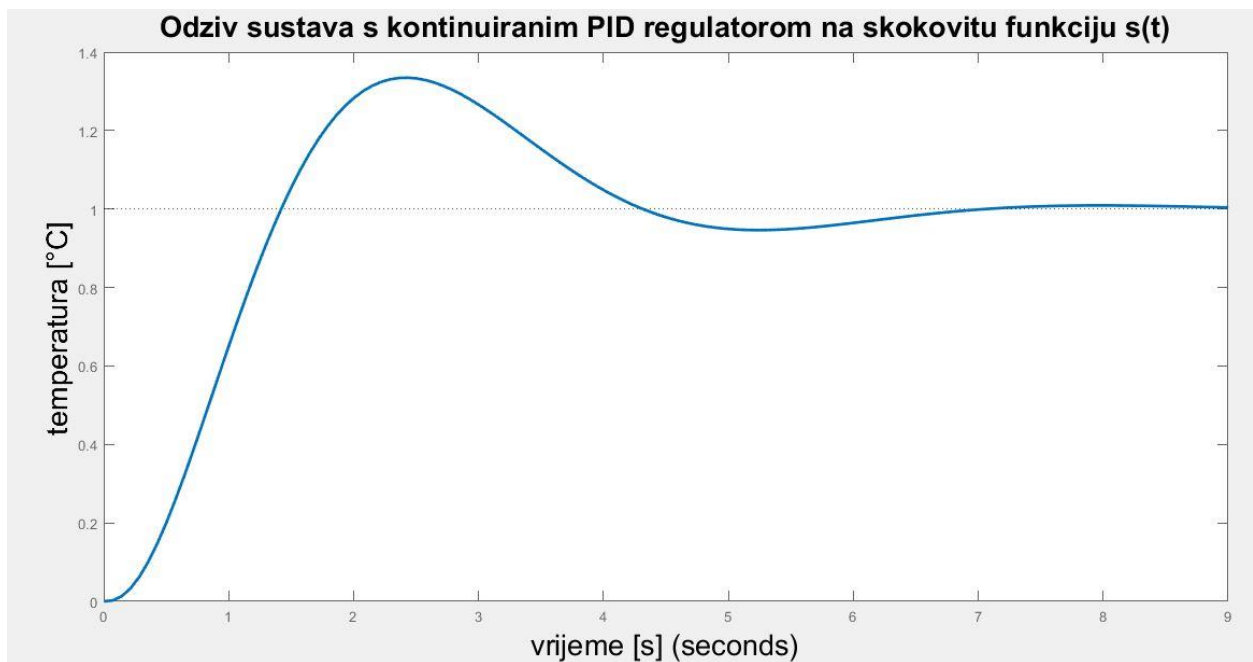
$$T_{kr} = \frac{244.5 - 89.98}{20} = 7.726s. \quad (3-23)$$

Uvrštavanjem ovih koeficijenata u tablicu 3.1. za PID regulator, dobiju se vrijednosti:

**Tablica 3.6.** *Prikaz parametara PID regulatora.*

	$K_R$	$T_I$	$T_D$
PID	14.4	3.863	0.92712

Simulacijom procesa s dodanim PID regulatorom dobije se odziv sustava prikazan na slici 3.13.



**Slika 3.13.** Odziv sustava s PID regulatorom.

### 3.2.1. Diskretizacija PID regulatora

Digitalni PID regulatori dobivaju se diskretizacijom analognog PID regulatora. Ovisno o primijenjenom postupku diskretizacije razlikuje se više vrsta digitalnih PID regulatora. Pri tome se nastoji da vladanje digitalnog regulatora što bolje opisuje vladanje analognog regulatora, tj. da digitalni regulator emulira analogni regulator. Takav se digitalni PID regulator ponekad naziva kvazikontinuiranim PID regulatorom. Na taj se način iskustva stečena s analognim regulatorom mogu iskoristiti pri radu s digitalnim regulatorom. Digitalni PID regulator dobro će emulirati analogni PID regulator, ako je vrijeme uzorkovanja malo [6]. Neka je  $G_R(s)$  prijenosna funkcija analognog regulatora projektiranog nekom od metoda sinteze regulatora. Iz te se prijenosne funkcije može dobiti prijenosna funkcija odgovarajućeg digitalnog regulatora supstitucijom Laplaceovog operatora s izrazom:

$$s = \frac{z-1}{Tz}. \quad (3-24)$$

Ova metoda diskretizacije naziva se postupak unaprijedne diferencije.

Prijenosna funkcija PID-regulatora je:

$$G_R(s) = K_R \left( 1 + \frac{1}{T_I s} + T_D s \right). \quad (3-25)$$

Supstitucijom dobiva se:

$$G_R(z) = K_R \left( 1 + \frac{1}{T_I \frac{z-1}{T}} + \frac{T_D(z-1)}{T} \right). \quad (3-26)$$

Prijenosna funkcija diskretnog PID-regulatora dobivenog unaprijednom diskretizacijom analognog PID-regulatora (3-25) glasi:

$$G_R(z) = K_R \left( \frac{T_D T_I z^2 - 2T_D T_I z + T T_I z - T T_I + T_D T_I + T^2}{T T_I (z-1)} \right). \quad (3-27)$$

Prijenosna funkcija diskretnog PID regulatora dobiven iz jednadžbe (3-27) s parametrima iz tablice 3.6. glasi:

$$G_R(z) = 14.4 \left( \frac{3.581z^2 - 7.163z + 3.863Tz + 3.581 - 3.863T + T^2}{3.863Tz - 3.863T} \right). \quad (3-28)$$

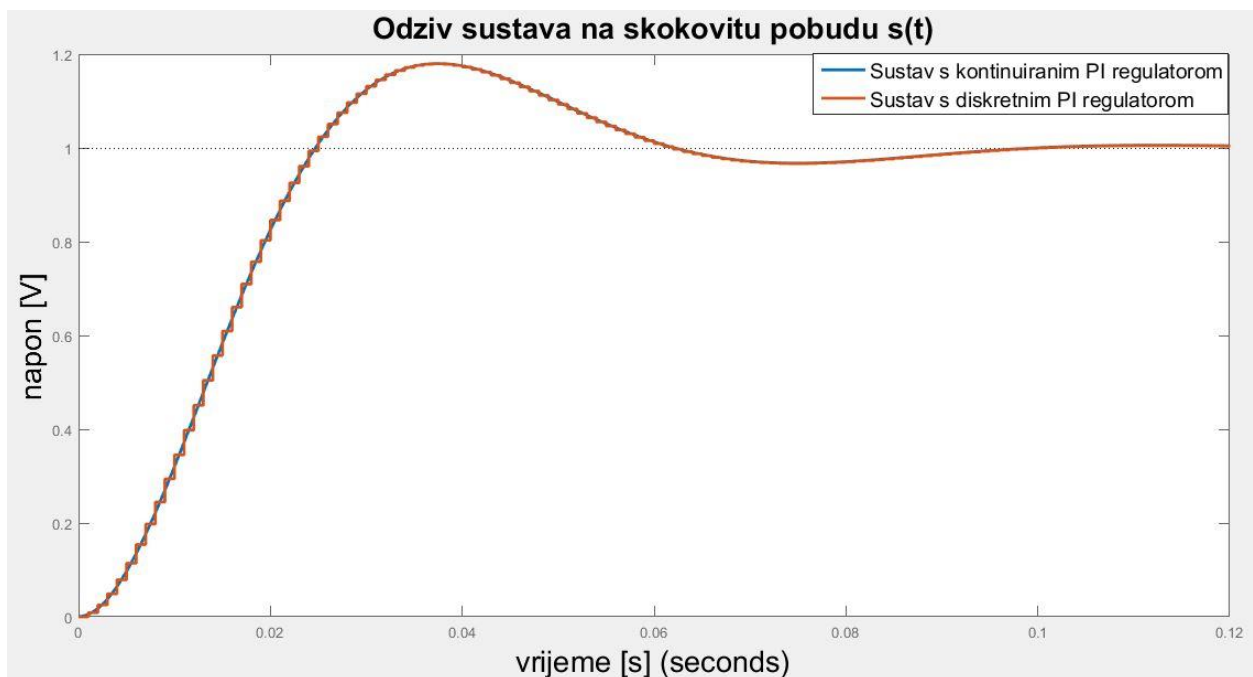
## 4. REZULTATI SIMULACIJA DISKRETNIH REGULATORA

Rezultati simulacije vladanja regulacijskih krugova predstavljenih u prethodnom poglavlju dani su kroz step odziv izlaznih veličina regulacijskih krugova. Koliko će digitalni regulator dati dobru kakvoću regulacije u velikoj mjeri ovisi o frekvenciji uzorkovanja pa je od velike važnosti analizirati ovu ovisnost. Isto tako, u kolikoj mjeri će digitalni regulator dobiven diskretizacijom oponašati pripadni analogni regulator u velikoj mjeri ovisi o frekvenciji uzorkovanja.

### 4.1. Simulacija diskretnog PI regulatora

U ovom dijelu uspoređene su kakvoća regulacije regulacijskog kruga servomotora s kontinuiranim PI regulatorom i s diskretnim regulatorom koji je iz njega dobiven pomoću unazadne diferencije.

Slika 4.1. prikazuje odziv na skokovitu pobudu regulacijskog kruga uz primjenu kontinuiranog regulatora i diskretnog regulatora pri vremenu uzorkovanja 0.001s.



**Slika 4.1.** Odziv izlaznih veličina PI regulatora pri vremenu uzorkovanja 0.001s.

Naredbom  $stepinfo(sys)$ , gdje je  $sys$  prijenosna funkcija zatvorenog regulacijskog kruga upravljanog kontinuiranim PI regulatorom određuju se neposredni pokazatelji kakvoće regulacije koji se nalaze u tablici 4.1.

**Tablica 4.1.** *Neposredni pokazatelji kakvoće regulacije upravljan kontinuiranim PI regulatorom pri vremenu uzorkovanja 0.01s.*

Vrijeme porasta [s]	Vrijeme ustaljivanja [s]	Maksimalno nadvišenje [%]
0.0167	0.0861	18

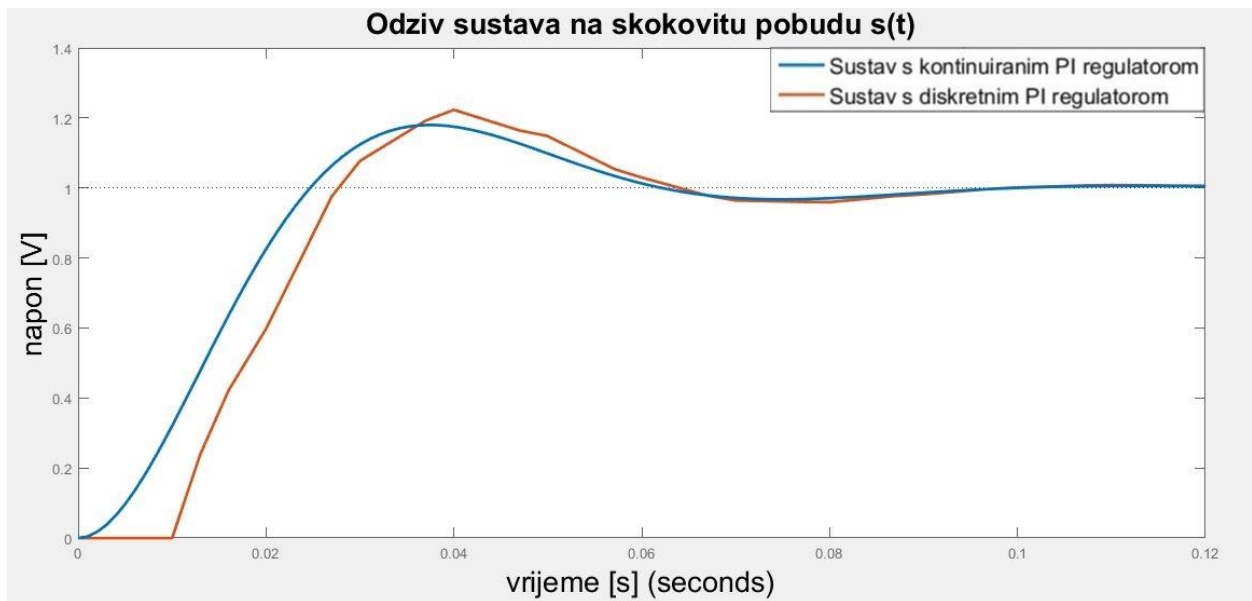
Kako bi dodatno usporedili odzive sustava, također su određeni pokazatelji kakvoće regulacije i za diskretni PI regulator pri vremenu uzorkovanja od 0.01s. Pokazatelji kakvoće regulacije prikazani su u tablici 4.2.

**Tablica 4.2.** *Neposredni pokazatelji kakvoće regulacije upravljan unazadnim diskretnim PI regulatorom pri vremenu uzorkovanja 0.01s.*

Vrijeme porasta [s]	Vrijeme ustaljivanja [s]	Maksimalno nadvišenje [%]
0.0170	0.0860	18.03

Iz tablica 4.1. i 4.2. i slike 4.1. može se primijetiti kako regulatori imaju gotovo jednake pokazatelje kakvoće regulacije, te da diskretni regulator potpuno emulira kontinuirani regulator.

Slika 4.2. prikazuje odzive sustava između kontinuiranog PI regulatora i pripadnog diskretnog unazadnog PI regulatora za vrijeme uzorkovanja od 0.01s.



**Slika 4.2.** Odziv izlaznih veličine PI regulatora pri vremenu uzorkovanja 0.01s.

Tablica 4.3. prikazuje pokazatelje kakvoće regulacije za diskretni PI regulator dobiven unazadnom diferencijom u vremenu uzorkovanja od 0.01s.

**Tablica 4.3.** Neposredni pokazatelji kakvoće regulacije upravljan unazadnim diskretnim PI regulatorom pri vremenu uzorkovanja 0.01s.

Vrijeme porasta [s]	Vrijeme ustaljivanja [s]	Maksimalno nadvišenje [%]
0.018	0.09	23

Usporedbom rezultata iz tablice 4.1. i 4.3., kao i odziva sa slike 4.2 donesen je zaključak o kakvoći regulacije procesa. Vidljivo je da za ustaljeno stanje kod diskretnog regulatora potrebno više vremena nego za sustav s kontinuiranim regulatorom. Maksimalno nadvišenje diskretnog regulatora veće je nego kod kontinuiranog regulatora, te na taj način može naštetiti ispravnom radu sustava upravljanja.

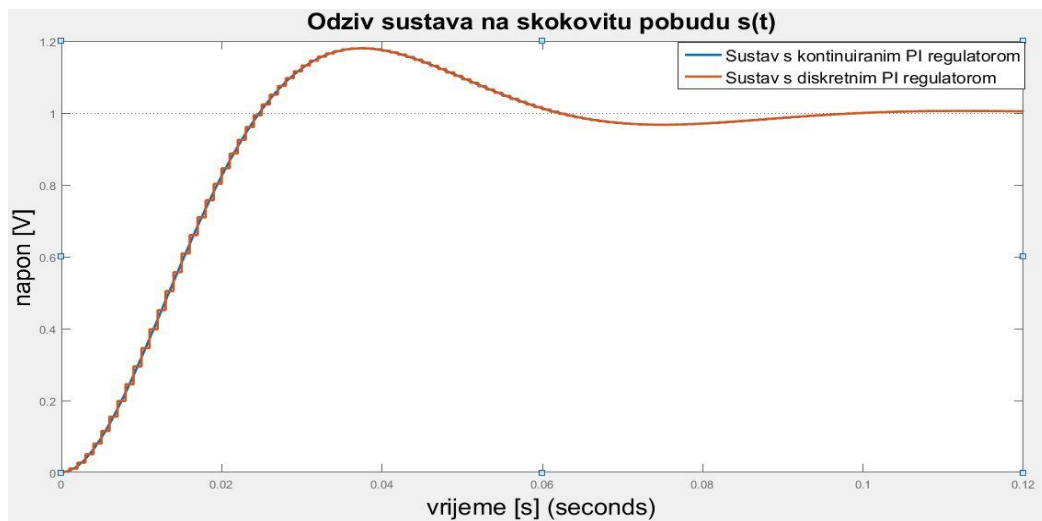
Rezultati simulacije u vremenu uzorkovanja od 0.1 s nisu prikazani budući da nisu dobivena fizikalna smisljena rješenja, najvjerojatnije iz razloga numeričkih postupaka koji su u Matlabu



implementirani. Javlja se velika položajna pogreška, a koja fizikalno nema smisla (regulator ima I djelovanje, pa pogreške ne može biti).

Nakon što su prikazane usporedbe rezultata simulacija između kontinuiranog PI regulatora i diskretnog PI regulatora dobivenog unazadnom diferencijom, potrebno je sada usporediti kakvoću regulacije regulacijskog kruga servomotora s kontinuiranim PI regulatora i s diskretnim PI regulatorom koji je dobiven Tustinovom diferencijom.

Slika 4.3. prikazuje odziv na skokovitu pobudu regulacijskog kruga uz primjenu kontinuiranog PI regulatora i Tustinovog diskretnog PI regulatora pri vremenu uzorkovanja 0.001s.



**Slika 4.3.** Odziv izlaznih veličine PI regulatora pri vremenu uzorkovanja 0.001s.

Za dodatnu usporedbu odziva sustava, također su određeni pokazatelji kakvoće regulacije i za Tustinov diskretni PI regulator pri vremenu uzorkovanja od 0.001s. Pokazatelji kakvoće regulacije prikazani su u tablici 4.4.

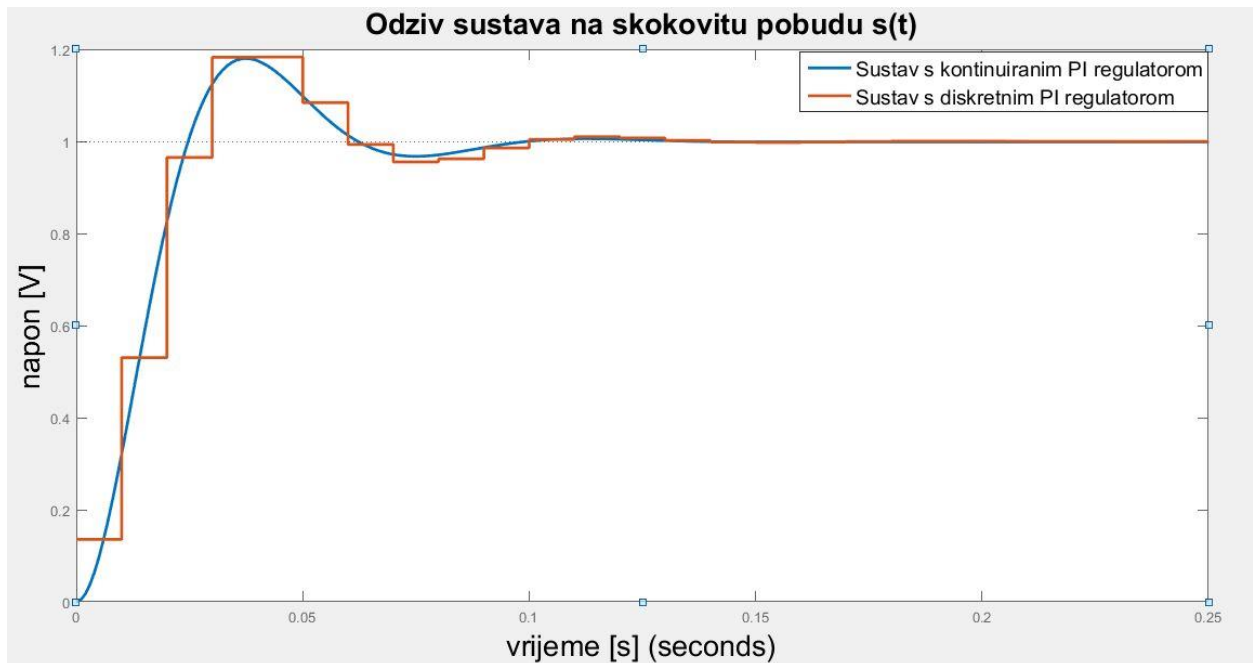
**Tablica 4.4.** Neposredni pokazatelji kakvoće regulacije upravljani Tustinovim diskretnim PI regulatorom pri vremenu uzorkovanja 0.001s.

Vrijeme porasta [s]	Vrijeme ustaljivanja [s]	Maksimalno nadvišenje [%]
0.0170	0.0860	18.03

S slike 4.3. te tablica 4.1. i 4.4., vidi se kako diskretni regulator u potpunosti emulira kontinuirani regulator. Rezultati odziva na skokovitu pobudu regulacijskog kruga pokazuju kako su Tustinov

postupak i postupak unazadne diferencije pri 0.001s identični, tako da se oba postupka mogu koristiti pri manjem vremenu uzorkovanja.

Slika 4.4. prikazuje odziv na skokovitu funkciju regulacijskog kruga s diskretnim PI regulatorom pri vremenu uzorkovanja 0.01s.



**Slika 4.4.** Odziv izlaznih veličine PI regulatora pri 0.01s.

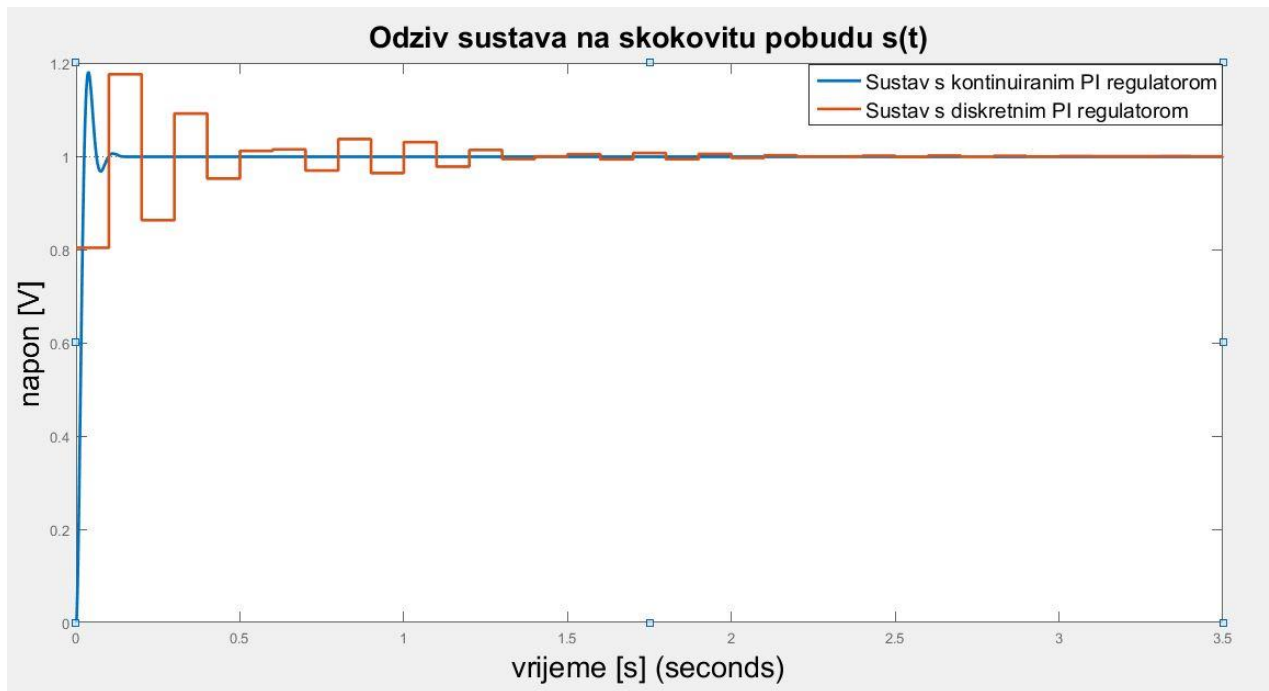
U tablici 4.5. prikazani su pokazatelji kakvoće regulacije za Tustinov diskretni PI regulator pri 0.01s.

**Tablica 4.5.** Neposredni pokazatelji kakvoće regulacije upravljan Tustinovim diskretnim PI regulatorom pri vremenu uzorkovanja 0.01s.

Vrijeme porasta [s]	Vrijeme ustaljivanja [s]	Maksimalno nadvišenje [%]
0.01	0.09	18.33

Iz tablice 4.5. i slike 4.4., može se vidjeti kako diskretni PI regulator ima odstupanja u odzivu te da je vrijeme ustaljivanja neznatno više nego kod kontinuiranog PI regulatora. Maksimalno nadvišenje je također veće u usporedbi s nadvišenjem kontinuiranog regulatora.

Slika 4.5. prikazuje usporedbu odziva na skokovitu funkciju regulacijskog kruga uz primjenu kontinuiranog PI regulatora i Tustinovog diskretnog PI regulatora u vremenu uzorkovanja od 0.1s.



**Slika 4.5.** Odziv izlaznih veličine PI regulatora pri 0.1s.

Tablica 4.6. prikazuje pokazatelje kakvoće regulacije za Tustinov diskretni PI regulator u vremenu uzorkovanja od 0.1s.

**Tablica 4.6.** Neposredni pokazatelji kakvoće regulacije upravljan Tustinovim diskretnim PI regulatorom pri vremenu uzorkovanja 0.1s.

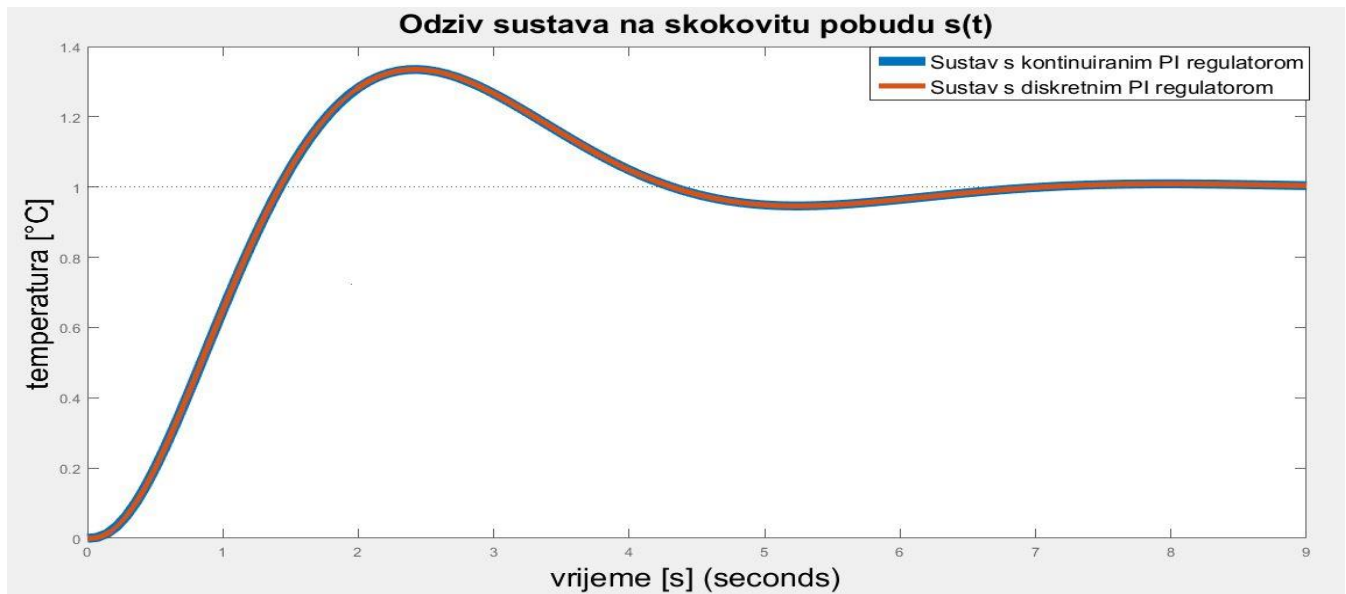
Vrijeme porasta [s]	Vrijeme ustaljivanja [s]	Maksimalno nadvišenje [%]
0	2	17.58

Iz slike 4.5. i tablice 4.6. može se primijetiti kako je vrijeme ustaljivanja veliko s obzirom na vrijeme ustaljivanja kod kontinuiranog PI regulatora. Maksimalno nadvišenje je manje nego kod kontinuiranog regulatora, ali sporije dostiže konačnu vrijednost.

## 4.2. Simulacija diskretnog PID regulatora

U ovom potpoglavlju uspoređeni su odzivi na skokovitu funkciju regulacijskog kruga i pokazatelji kakvoće regulacija uz primjenu kontinuiranog i pripadnog diskretnog PID regulatora dobiven pomoću unaprijedne diferencije za različita vremena uzorkovanja.

Na slici 4.6 je prikazan odziv na skokovitu funkciju regulacijskog kruga uz primjenu kontinuiranog i diskretnog regulatora pri vremenu uzorkovanja 0.001s.



**Slika 4.6.** Prikaz odziva sustava PID regulatora pri vremenu uzorkovanja 0.001s.

Naredbom `stepinfo(sys)`, gdje je `sys` prijenosna funkcija zatvorenog regulacijskog kruga upravljanog PID regulatorom određuju se neposredni pokazatelji kakvoće regulacije koji se nalaze u tablici 4.7.

**Tablica 4.7.** Neposredni pokazatelji kakvoće regulacije upravljani kontinuiranim PID regulatorom pri vremenu uzorkovanja 0.001s.

Vrijeme porasta [s]	Vrijeme ustaljivanja [s]	Maksimalno nadvišenje [%]
0.9327	6.3861	33.53

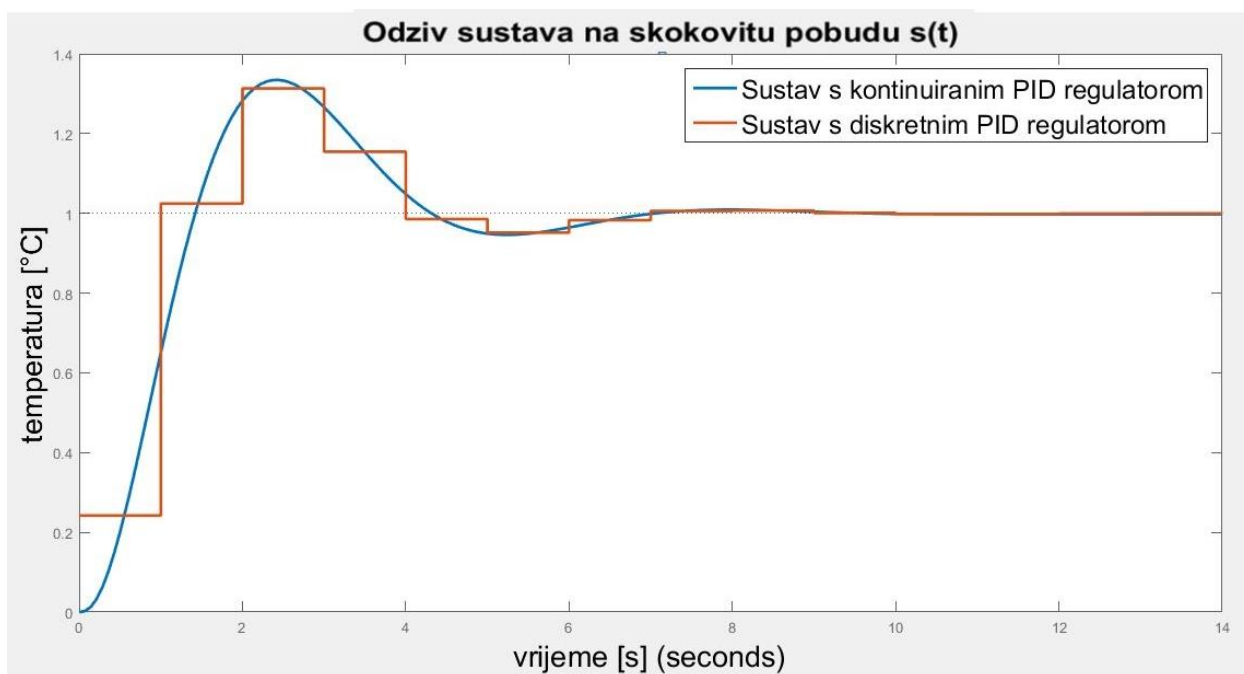
Također su određeni pokazatelji kakvoće regulacije i za diskretni PI regulator pri vremenu uzorkovanja od 0.001s. Pokazatelji kakvoće regulacije prikazani su u tablici 4.8.

**Tablica 4.8.** *Neposredni pokazatelji kakvoće regulacije upravljan unaprijednim diskretnim PID regulatorom pri vremenu uzorkovanja 0.01s.*

Vrijeme porasta [s]	Vrijeme ustaljivanja [s]	Maksimalno nadvišenje [%]
0.932	6.386	33.54

Iz tablica 4.7. i tablica 4.8., kao i slike 4.6. može se primijetiti kako diskretni PID regulator u potpunosti emulira kontinuirani PID regulator. Razlike u pokazateljima kakvoće regulacije su neprimjetne. Iako maksimalno nadvišenje je iznad očekivane vrijednosti, sustav dolazi brzo u ustaljeno stanje, tako da vrijednost nadvišenja ne narušava ispravnost rada sustava upravljanja.

Na slici 4.7. prikazani su odzivi sustava kontinuiranog i diskretnog PID regulatora u vremenu uzorkovanja od 1s.



**Slika 4.7.** *Prikaz odziva sustava PID regulatora pri vremenu uzorkovanja 1s.*

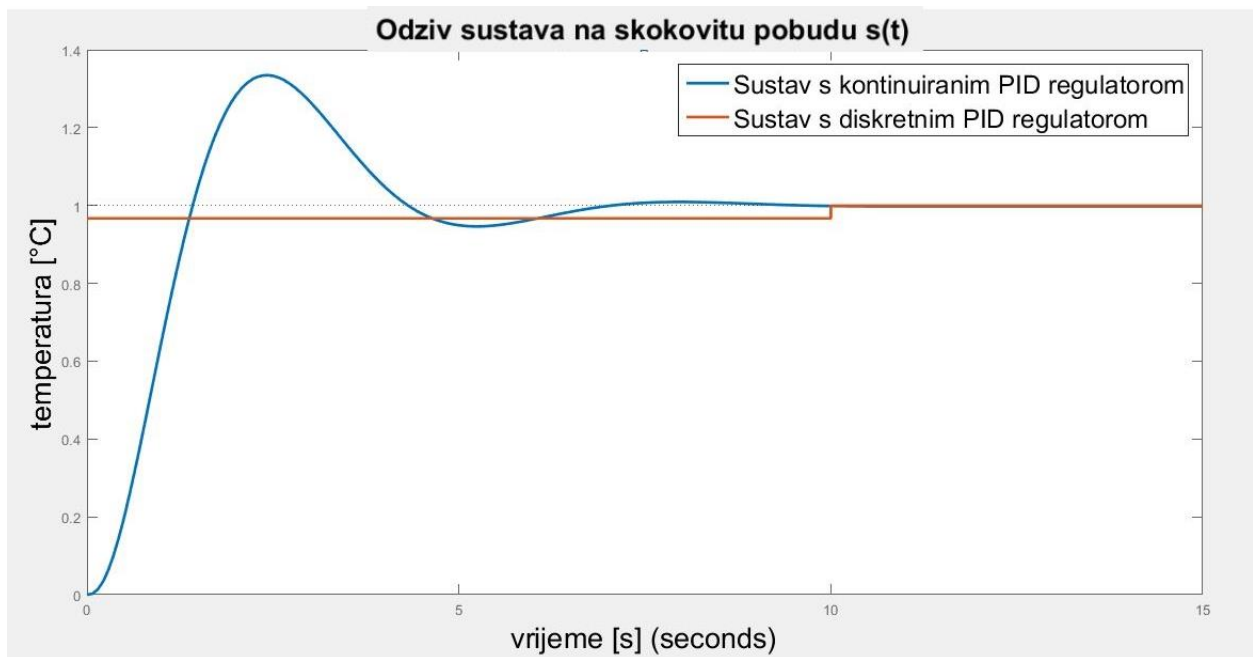
U tablici 4.9. nalaze se pokazatelji kakvoće regulacije diskretnog PID regulatora dobivenog unaprijednom diferencijom u vremenu uzorkovanja od 1s.

**Tablica 4.9.** *Neposredni pokazatelji kakvoće regulacije upravljan diskretnim PID regulatorom pri vremenu uzorkovanja 1s.*

Vrijeme porasta [s]	Vrijeme ustaljivanja [s]	Maksimalno nadvišenje [%]
0	7	31.4

Usporedbom rezultata iz tablice 4.7. i 4.9. donesen je zaključak o kakvoći regulacije procesa sustava. Vidljivo je kako diskretni regulator više ne emulira kontinuirani regulator kako se vrijeme uzorkovanja povećava. Također, vrijeme ustaljivanja sustava se povećao u odnosu na vrijeme ustaljivanja kod kontinuiranog regulatora, ali s smanjenim maksimalnim nadvišenjem.

Slika 4.8. prikazuje odzive na skokovitu pobudu regulacijskog kruga uz primjenu kontinuiranog PID regulatora i diskretnog PID regulatora dobivenog unaprijednom diferencijom pri vremenu uzorkovanja od 10s.



**Slika 4.8.** *Prikaz odziva sustava PID regulatora pri vremenu uzorkovanja 10s.*

Tablica 4.10. prikazuje pokazatelji kakvoće regulacije za diskretni PID regulator dobiven unaprijednom diferencijom u vremenu uzorkovanja od 10s.

**Tablica 4.10.** *Neposredni pokazatelji kakvoće regulacije upravljan diskretnim PID regulatorom pri vremenu uzorkovanja 10s.*

Vrijeme porasta [s]	Vrijeme ustaljivanja [s]	Maksimalno nadvišenje [%]
0	10	0

S slike 4.8. vidljivo je kako diskretni regulator ne emulira kontinuirani PID regulator. Vrijeme ustaljivanja se povećalo, a vršna vrijednost kod diskretnog regulatora je premala u odnosu na vršnu vrijednost kontinuiranog regulatora. Kod velikih vremena uzorkovanja unosi se mrtvo vrijeme koje može dovesti sustav upravljanja u nestabilno stanje.

Iz ovih simulacija može se zaključiti kako diskretni regulatori su najpogodniji ako je vrijeme uzorkovanja dovoljno malog iznosa. Za veća vremena uzorkovanja primjenjuju se drugačije strukture parametarskih regulatora s posebnim postupcima određivanja parametara [6].

## 5. ZAKLJUČAK

U ovom radu se analiziraju svojstva digitalnog regulatora dobivenog kroz diskretizaciju analognog regulatora. Uspješno su prikazani postupci diskretizacije analognog regulatora kako bi se dobio adekvatan digitalni regulator. Iz prikazanih rezultata simulacije vidi se kako digitalni regulatori bolje emuliraju kontinuirane regulatore pri malim vremenima uzorkovanja. Kada bi se sustavi s digitalnim regulatorima upravljali s velikim vremenima uzorkovanja, u pravilu se kakvoća regulacije jako narušava pa čak bi se sustav upravljanja mogao dovesti u neispravno stanje. Kada se komentira koja vremena uzorkovanja su dala optimalne rezultate, najbolje ih je vezati u odnos nekom vremenskom konstantom u regulacijskom krugu. Najčešće je to najmanja važna vremenska konstanta procesa.

U završnom radu prikazana su tri postupka diskretizacije. Usporedbom postupaka između diskretnih PI regulatora može se reći kako se Tustinova diferencija pokazala kao boljom aproksimacijom nego unazadna diferencija. Pri malim vremenima uzorkovanja, obje diferencije su imali slične odzive kao i kontinuirani regulatori. Povećanjem vremena uzorkovanja, regulator upravljan s Tustinovom diferencijom ima bolji odziv te je njegova konačna vrijednost jednaka vrijednosti kontinuiranog regulatora, dok je kod regulatora upravljanog unazadnom diferencijom konačna vrijednost dostizala i do 90% manju vrijednost od očekivane. Diskretni regulator dobiven unaprijednom diferencijom se pokazao kao manje osjetljivim na vrijeme uzorkovanja, tako da su se oscilacije odziva diskretnog regulatora u odnosu na odziv kontinuiranog regulatora događale pri većim vremenima od najmanje važne vremenske konstante, a do te vrijednosti, diskretni regulator je u potpunosti imao isti odziv kao i kontinuirani regulator. Pri konačnom zaključku ipak ostaje otvoreno pitanje je li postupak unaprijedne diferencije daje najbolje rezultate ili se Matlabov numerički algoritam pri izračunu najbolje rješava. Ovi problemi numeričke prirode moguće se javljaju kada se u regulacijskom krugu kombiniraju diskretni i kontinuirani elementi regulacijskog kruga.



## LITERATURA

1. DISKRETNI SUSTAVI UPRAVLJANJA Robert Cupec Osijek, 2008.
2. Digitalno vođenje, Darko Stipaničev, Jadranka Marasović, 2012.
3. Automatsko upravljanje-analiza linearnih sustava, Zoran Vukić, Ljubomir Kuljača, 2005.
4. N. Perić, Automatsko upravljanje, Fakultet elektrotehnike i računarstva, Zagreb, 2004. - skripta
5. MODELIRANJE I SIMULIRANJE U ELEKTROTEHNICI MATLAB/SIMULINK, Igor Vujović. 2014.
6. Automatizacija postrojenja i procesa: N. Perić, I. Petrović; FER ZAGREB(3-DIO).
7. Osnove automatskog upravljanja, priručnik za laboratorijske vježbe, E. Karlo Nyarko, Ratko Grbić, Dražen Slišković, Robert Cupec, 2015.
8. Petar Crnošija, Boris Bošnjak, Toni Bjažić, Sinteza parametara regulatora slijednih sustava primjenom metoda Ziegler Nicholosa, Fakultet elektrotehnike i računarstva, <https://bib.irb.hr/datoteka/197923.CTS13.pdf> [21.8.2018.]

## SAŽETAK

Cilj završnog rada jest analizirati kakvoću regulacije u sustavima upravljanja s digitalnim regulatorima dobivenim diskretizacijom analognog regulatora za različite postupke diskretizacije, uz simulaciju sustava upravljanja na digitalnom računalu. Analiza je provedena nad dva industrijska procesa s analognim i digitalnim regulatorima. Izvršena je analiza kakvoće regulacije uz tri postupka diskretizacije kontinuiranog regulatora te interpretacija rezultata kroz odzive sustava na skokovitu funkciju i kroz neposredne pokazatelje kakvoće upravljanja. Simulirani su digitalni PI i PID regulator. Digitalni PI regulator dobiven je diskretizacijom kontinuiranog regulatora pomoću dva postupka: unazadne diferencije i Tustinovom diferencijom. Unaprijednom diferencijom dobiven je digitalni PID regulator. Prikazano je ponašanje digitalnih regulatora u ovisnosti o vremenu uzorkovanja. Povećanje vremena uzorkovanja dovodi do nestabilnosti sustava upravljanja.

### **Ključne riječi:**

PID, PI, digitalni regulator, analogni regulator, diskretizacija, kakvoća regulacije, unaprijedna diferencija, unazadna diferencija, Tustinova diferencija

## **ABSTRACT**

### **Control system performance applying digital controller obtained by discretization of analog controller**

The aim of the final work is to analyze the quality of control in digital control controllers obtained by discretization of the analog controller for various discretization processes, with the simulation of the control system on the digital computer. The analysis was conducted over two industrial processes with analog and digital regulators. The analysis of quality control with three methods of continuous controller discretization are shown and the results are interpreted by means of the step response of the system and direct indicators of the quality of control. The digital PI and PID controllers were made. The digital PI controller was obtained by analog controller discretization using two procedures, i.e. backward difference and Tustin's difference. The digital PID controller was obtained by forward difference. Digital controller behavior depending on the sampling time is shown in the paper. An increase in the sampling time leads to instability of the management system.

**Key words:**

PID, PI, digital controller, analog controller, discretization, control quality, forward difference, backward difference, Tustin's difference

## ŽIVOTOPIS

Kristijan Topalović rođen je u 9.7.1996. godine u Žepču, Bosna i Hercegovina. Osnovnu školu pohađao je u Tešnju, BiH od 2003. do 2008., a od 2008. do 2011. u Usori, BiH. Tijekom osnovne škole dobio je razna priznanja za izvrstan uspjeh i uzorno vladanje. Nakon osnovne škole upisao je Gimnaziju u Usori. Gimnazijsko školovanje završava 2015. godine sa izvrsnim uspjehom te iste godine upisuje Fakultet elektrotehnike, računarstva i informacijskih tehnologija u Osijeku.

X

---

Potpis studenta