

Izrada i testiranje programabilnog istosmjernog trošila (50 V, 10 A)

Vlašiček, Kristijan

Undergraduate thesis / Završni rad

2018

Degree Grantor / Ustanova koja je dodijelila akademski / stručni stupanj: **Josip Juraj Strossmayer University of Osijek, Faculty of Electrical Engineering, Computer Science and Information Technology Osijek / Sveučilište Josipa Jurja Strossmayera u Osijeku, Fakultet elektrotehnike, računarstva i informacijskih tehnologija Osijek**

Permanent link / Trajna poveznica: <https://um.nsk.hr/um:nbn:hr:200:438147>

Rights / Prava: [In copyright](#)/[Zaštićeno autorskim pravom.](#)

Download date / Datum preuzimanja: **2024-08-25**

Repository / Repozitorij:

[Faculty of Electrical Engineering, Computer Science and Information Technology Osijek](#)



**SVEUČILIŠTE JOSIPA JURJA STROSSMAYERA U OSIJEKU
FAKULTET ELEKTROTEHNIKE, RAČUNARSTVA I
INFORMACIJSKIH TEHNOLOGIJA**

Sveučilišni studij

**IZRADA I TESTIRANJE PROGRAMABILNOG
ISTOSMJERNOG TROŠILA (50V, 10A)**

Završni rad

Kristijan Vlašiček

Osijek, 2018.

**FERIT**FAKULTET ELEKTROTEHNIKE, RAČUNARSTVA
I INFORMACIJSKIH TEHNOLOGIJA OSIJEK**Obrazac Z1P - Obrazac za ocjenu završnog rada na preddiplomskom sveučilišnom studiju**

Osijek, 29.08.2018.

Odboru za završne i diplomske ispite

Prijedlog ocjene završnog rada

Ime i prezime studenta:	Kristijan Vlašiček
Studij, smjer:	Preddiplomski sveučilišni studij Elektrotehnika
Mat. br. studenta, godina upisa:	4135, 19.09.2017.
OIB studenta:	86690369765
Mentor:	Izv.prof.dr.sc. Kruno Miličević
Sumentor:	
Sumentor iz tvrtke:	Luka Olvitz
Naslov završnog rada:	Izrada i testiranje programabilnog istosmjernog trošila (50 V, 10 A)
Znanstvena grana rada:	Elektronika (zn. polje elektrotehnika)
Predložena ocjena završnog rada:	Izvrstan (5)
Kratko obrazloženje ocjene prema Kriterijima za ocjenjivanje završnih i diplomskih radova:	Primjena znanja stečenih na fakultetu: 2 bod/boda Postignuti rezultati u odnosu na složenost zadatka: 3 bod/boda Jasnoća pismenog izražavanja: 1 bod/boda Razina samostalnosti: 3 razina
Datum prijedloga ocjene mentora:	29.08.2018.
Datum potvrde ocjene Odbora:	12.09.2018.
Potpis mentora za predaju konačne verzije rada u Studentsku službu pri završetku studija:	Potpis:
	Datum:

**FERIT**FAKULTET ELEKTROTEHNIKE, RAČUNARSTVA
I INFORMACIJSKIH TEHNOLOGIJA OSIJEK**IZJAVA O ORIGINALNOSTI RADA**

Osijek, 12.09.2018.

Ime i prezime studenta:

Kristijan Vlašiček

Studij:

Preddiplomski sveučilišni studij Elektrotehnika

Mat. br. studenta, godina upisa:

4135, 19.09.2017.

Ephorus podudaranje [%]:

2

Ovom izjavom izjavljujem da je rad pod nazivom: **Izrada i testiranje programabilnog istosmjernog trošila (50 V, 10 A)**

izrađen pod vodstvom mentora Izv.prof.dr.sc. Kruno Miličević

i sumentora

moj vlastiti rad i prema mom najboljem znanju ne sadrži prethodno objavljene ili neobjavljene pisane materijale drugih osoba, osim onih koji su izričito priznati navođenjem literature i drugih izvora informacija. Izjavljujem da je intelektualni sadržaj navedenog rada proizvod mog vlastitog rada, osim u onom dijelu za koji mi je bila potrebna pomoć mentora, sumentora i drugih osoba, a što je izričito navedeno u radu.

Potpis studenta:

SVEUČILIŠTE JOSIPA JURJA STROSSMAYERA U OSIJEKU

**FAKULTET ELEKTROTEHNIKE, RAČUNARSTVA I INFORMACIJSKIH
TEHNOLOGIJA OSIJEK**

IZJAVA

Ja, Kristijan Vlašiček, OIB: 86690369765, student/ica na studiju: Preddiplomski sveučilišni studij Elektrotehnika, dajem suglasnost Fakultetu elektrotehnike, računarstva i informacijskih tehnologija Osijek da pohrani i javno objavi moj **završni rad**:

Izrada i testiranje programabilnog istosmjernog trošila (50 V, 10 A)

u javno dostupnom fakultetskom, sveučilišnom i nacionalnom repozitoriju.

Osijek, 12.09.2018.

potpis

Sadržaj:

1. UVOD	1
1.1. ZADATAK ZAVRŠNOG RADA	2
2. PRINCIP RADA I PRORAČUN.....	3
2.1. PRINCIP RADA U NAČINU RADA KONSTANTNE STRUJE	3
2.2. PRORAČUN KOMPONENTI ZA NAČIN RADA KONSTANTNE STRUJE	4
3. DIZAJNIRANJE SCHEME I ANALIZA REZULTATA SIMULACIJE	8
3.1. DIZAJNIRANJE SCHEME.....	8
3.2. SIMULACIJA.....	9
4. DIZAJNIRANJE I IZRADA TISKANE PLOČICE.....	13
4.1. DIZAJNIRANJE TISKANE PLOČICE.....	13
4.2. IZRADA TISKANE PLOČICE	15
5. IZRADA I TESTIRANJE GOTOVOG SKLOPA.....	17
5.1. IZRADA SKLOPA.....	17
5.2. TESTIRANJE SKLOPA	21
6. ZAKLJUČAK.....	25
LITERATURA	26
SAŽETAK.....	27
ABSTRACT	27
ŽIVOTOPIS.....	28

1. UVOD

Prema [1, str. 315], elektronička trošila veoma su korisna, osobito ako se žele dizajnirati vlastiti strujni krugovi. Elektroničko trošilo je uređaj izrađen tako da disipira podešenu količinu energije iz izvora u toplinu. Moguće je uskladištiti energiju u bateriju ili ju vratiti u mrežu.

Elektroničko trošilo ima više načina rada:

- 1) konstantna struja
- 2) konstantni napon
- 3) konstantna snaga
- 4) konstantni otpor

U ovom radu obrađuje se način rada konstantne struje. Uglavnom, kada se odabere određena razina električne struje, krug elektroničkog trošila privući će samo tu definiranu količinu električne struje, bez obzira na napon izvora. Taj elektronički krug bolje je rješenje od stavljanja samo otpornika snage kao pasivno opterećenje iz razloga što je za testiranje nekih izvora potrebna promjena otpora u vremenu koja je moguća sa elektroničkim trošilom, a nije izvediva sa otpornikom snage jer je on konstantnog otpora. Kao što je navedeno u [2, str. 213], za testiranje novih generacija modula za regulaciju napona potreban je niz prijelaznih (engl. *transient*) testova koji se odvijaju velikom brzinom. Kako se ti moduli primjenjuju u mikroprocesorskim sustavim te promjene struje dolaze i u područje gigaherca. Elektroničko trošilo omogućuje simulaciju brzih promjena otpora koje su nužne za provjeru prijelaznih odziva modula za regulaciju napona.

Prema [3], osnovni sklop elektroničkog istosmjernog trošila sadrži operacijsko pojačalo koje upravlja MOSFET tranzistorom snage s otpornikom osjetljivim na električnu struju (ponekad nazvanim otpornikom trošila). Kada se priključi vanjski izvor napona na MOSFET tranzistor snage i upravljački napon se namjesti pomoću potenciometra u krugu, operacijsko pojačalo pojačava upravljački napon i postavlja napon na vratima MOSFET-a. To uzrokuje protjecanje određene električne struje kroz odvod do izvora MOSFET-a. Otpornik za disipaciju energije služi za podjelu snage s MOSFET-om i također pruža povratnu vezu operacijskome pojačalu kako bi se iznos električne struje održao konstantan.

Kao što je u [4] opisano, programabilna istosmjerna trošila koriste se za oponašanje istosmjernih otpora ili pružanje opterećenja i obično se koriste za obavljanje funkcionalnih testova baterije, napajanja i solarnih ćelija. Kako su ta istosmjerna trošila programabilna, testovi poput pražnjenja baterija, mjerenja krivulje regulacije opterećenja i tranzijentni testovi mogu biti sasvim

automatizirani. Promjene opterećenja za te testove mogu se izvršiti bez uvođenja prijelaznih sklopki koje mogu promijeniti mjerenje ili rad izvora napajanja koji se testira.

Snage programabilnih istosmjernih trošila kreću od nekih stotinjak vata, pa sve do nekoliko kilovata snage, različitih kombinacija maksimalnog dozvoljenog električnog napona i električne struje.

Prvo će se raditi električna shema istosmjernog trošila u jednom od simulacijskih alata kako bi se ostvarila željena funkcija sklopa, te će se analizirati rezultati dobiveni simulacijom. Zatim slijedi dizajniranje i izrada tiskane pločice. Kada je tiskana pločica gotova, slijedi lemljenje elemenata i testiranje gotovog sklopa, te usporedba rezultata dobivenih simulacijom i testiranjem gotovoga sklopa.

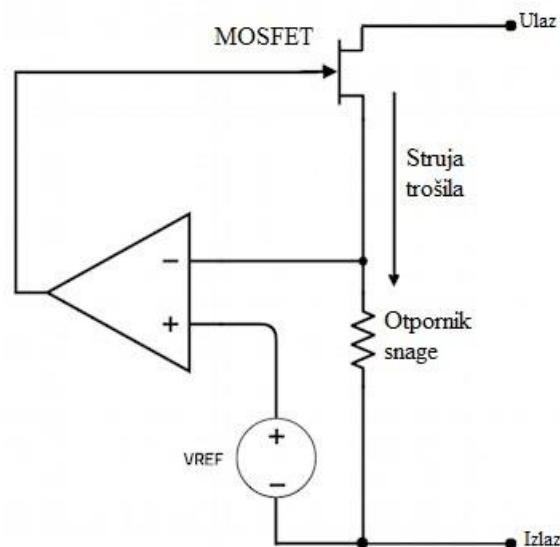
1.1. Zadatak završnog rada

Zadatak završnog rada je napraviti teorijsku pozadinu istosmjernih programabilnih trošila. Zatim je potrebno dizajnirati shemu programabilnog istosmjernog trošila i istu simulirati u simulacijskom alatu, zbog provjere ispravnosti. Sljedeći korak je izrada same tiskane pločice i lemljenje potrebnih komponenata na pločicu kako bi se napravio traženi sklop, a zatim treba napraviti niz testiranja i provjera izrađenoga sklopa.

2. PRINCIP RADA I PRORAČUN

2.1. Princip rada u načinu rada konstantne struje

Prema [5], jedan od najučestalijih načina uporabe elektroničkog trošila (opterećenja) jest u načinu rada konstantne električne struje. U tom načinu rada, elektroničko trošilo će trošiti konstantnu struju iz uređaja koji se testira, bez obzira koji je napon testiranog uređaja. Na slici 2.1. nalazi se pojednostavljena shema elektroničkog trošila kako bi se поближе objasnio način rada konstantne struje.



Sl. 2.1. Pojednostavljena shema elektroničkog trošila.

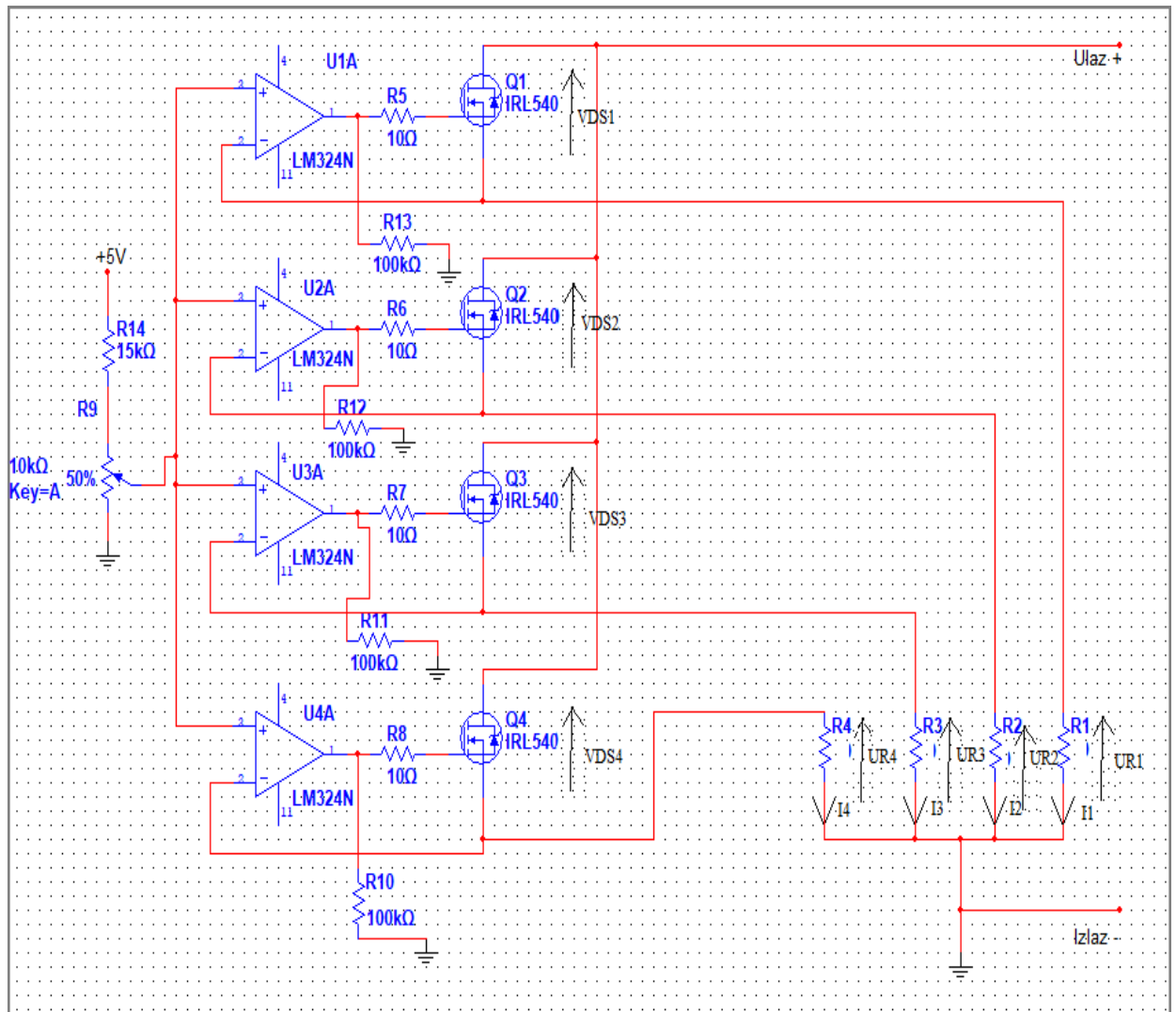
Struja iz uređaja koji se testira teče kroz MOSFET tranzistor snage i otpornik snage. Napon na otporniku snage se uspoređuje sa referentnim naponom koji je na neinvertirajućem ulazu operacijskog pojačala. Razlika između ta dva napona koristi se za kontrolu otpornosti odvoda do izvora (engl. *drain-to-source, RDS*) MOSFET tranzistora snage. Ako je struja trošila veća nego odabrana razina konstantne električne struje, napon na otporniku snage će se povećati što će rezultirati spuštanjem napona na izlazu operacijskog pojačala i time će se povećati RDS (otpornost odvoda do izvoda), te tako smanjiti struju kroz trošilo na željenu vrijednost. Ako je struja trošila manja od odabrane razine konstantne električne struje, napon na otporniku snage bit će manji od postavljenoga pa će se napon na izlazu operacijskog pojačala povećati tako da se smanji RDS, a time poveća struja kroz elektroničko trošilo.

Kako operacijsko pojačalo prema svojstvima operacijskih pojačala radi tako da izjednačava ulazne napone na invertirajućem i neinvertirajućem ulazu, napon na izlazu operacijskog pojačala postavlja se na onu vrijednost koja će smanjiti ili povećati RDS dovoljno da izjednači napon

povratne veze povezan na invertirajući ulaz, odnosno napon na otporniku snage, sa referentnim naponom kojeg postavlja korisnik povezanog na neinvertirajući ulaz.

2.2. Proračun komponenti za način rada konstantne struje

Prema električnoj shemi na slici 2.2. napravljen je proračun potrebnih komponenti kako bi maksimalna snaga sklopa iznosila 150W. Izračunate su vrijednosti snaga koje se disipiraju na tranzistorima, te vrijednosti snaga otpornika koje su potrebne uz određene struje i napone.



Sl. 2.2. El. shema programabilnog trošila za izračun snaga i otpora.

Tokom proračuna korištene su sljedeće veličine koje su i vidljive na slici 2.2.:

U_{BAT} – napon baterije priključene na elektroničko trošilo

URn - napon na pojedinom otporniku snage, gdje n predstavlja broj otpornika od 1 do 4

I_n - struja kroz pojedini otpornik i tranzistor, gdje n predstavlja broj grane prema otpornicima na koju se odnosi (od 1 do 4)

ID_{uk} - ukupna struja kroz elektroničko trošilo i priključeni izvor

R - otpor pojedinog otpornika snage (sva četiri ista)

VDS - napon na tranzistoru između odvoda (engl. *Drain*) i izvora (engl. *Source*)

P_{max} - maksimalna snaga koja se može disipirati na cijelom sklopu

PR - snaga disipirana na pojedinom otporniku

PT - snaga disipirana na pojedinom tranzistoru

PR_{uk} - ukupna snaga disipirana na otpornicima

PT_{uk} –ukupna snaga disipirana na tranzistorima

Zadano je:

$$U_{max} = U_{BATmax} = 50V$$

$$I_{max} = ID_{max} = 10A$$

$$P_{max} = 150W$$

$$I1 = I2 = I3 = I4 = ID$$

$$ID_{uk} = I1 + I2 + I3 + I4$$

$$UR1 = UR2 = UR3 = UR4 = UR = 2V \text{ max}$$

$$VDS1 = VDS2 = VDS3 = VDS4 = VDS$$

$$PT1 = PT2 = PT3 = PT4 = PT$$

$$PR1 = PR2 = PR3 = PR4 = PR$$

$$R1 = R2 = R3 = R4 = R?$$

1. slučaj: $U_{BAT} = U_{max} = 50V$

$$VDS = U_{BAT} - UR$$

$$VDS = 50V - 2V = 48V$$

$$P_{max} = 150W \Rightarrow ID_{uk} = P_{max} / U_{max} = 150W / 50V = 3A$$

$$ID = ID_{uk} / 4 = 3A / 4 = 0,75A$$

$$PT = VDS \times ID = 48V \times 0,75A = 36W$$

$$PT_{uk} = 4 \times PT = 4 \times 36W = 144W$$

$$R = UR / ID = 2V / 0,75A = 2,667\Omega$$

$$R_{uk} = UR / ID_{uk} = 2V / 3A = 0,667\Omega$$

$$PR = UR \times ID = 2V \times 0,75A = 1,5W$$

$$PR_{uk} = 4 \times PR = 4 \times 1,5W = 6W$$

$$P_{uk} = PT_{uk} + PR_{uk} = 144W + 6W = 150W = P_{max}$$

2. slučaj: $ID_{uk}=ID_{max}=10A$

$$P_{max}=150W \Rightarrow U_{BAT}= P_{max} / ID_{uk} = 150W/10A= 15V$$

$$VDS= U_{BAT}-UR= 15V-2V= 13V$$

$$ID= ID_{uk}/4= 10A/4= 2,5A$$

$$PT= VDS \times ID= 13V \times 2,5A= 32,5W$$

$$PT_{uk}= 4 \times PT= 4 \times 32,5W= 130W$$

$$R= UR/ID= 2V/ 2,5A= 0,8\Omega$$

$$R_{uk}= UR/ID_{uk}= 2V/10A= 0,2\Omega$$

$$PR= UR \times ID= 2V \times 2,5A= 5W$$

$$PR_{uk}= 4 \times PR= 4 \times 5W= 20W$$

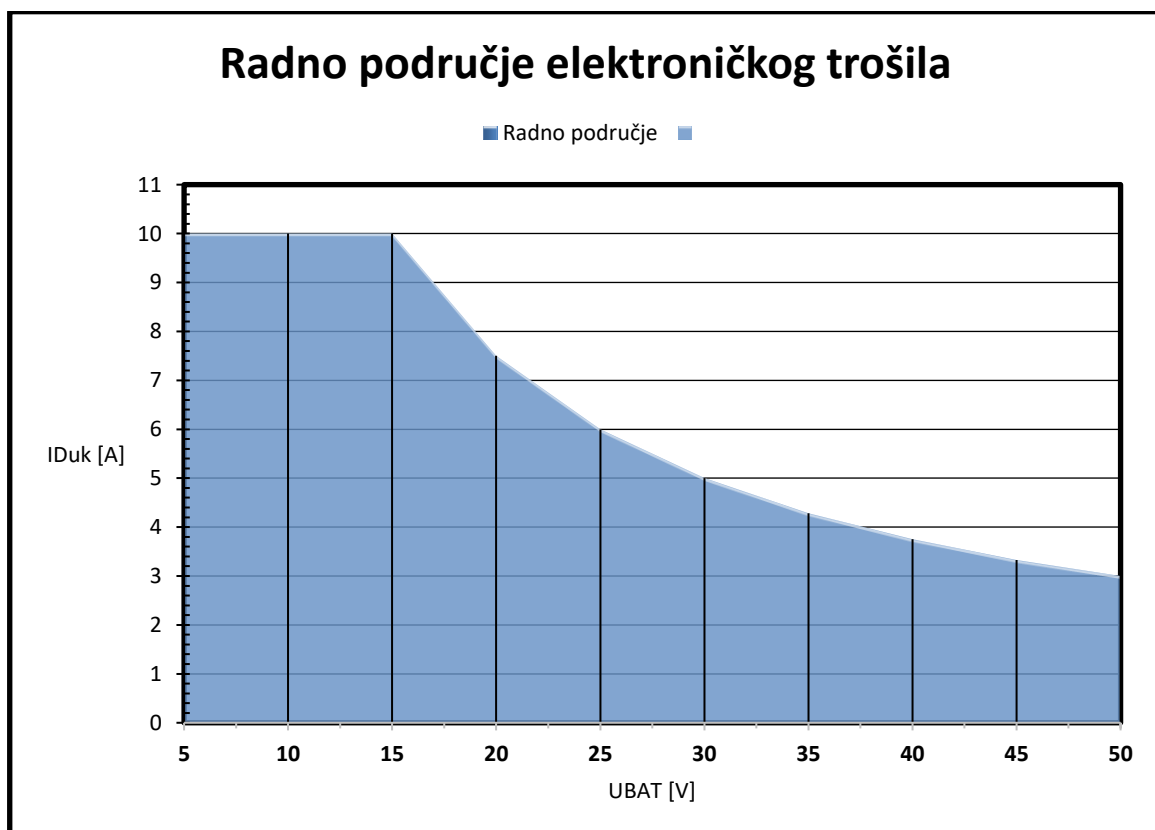
$$P_{uk}= PT_{uk}+ PR_{uk}= 130W+20W=150W = P_{max}$$

Iz proračuna se može zaključiti da je dozvoljena maksimalna jakost struje 3A ukoliko se na trošilo priključi izvor od 50V. Maksimalna snaga koja se u tom slučaju disipira na pojedinom tranzistoru iznosi 36W, dok na otporniku po 1,5W. Iz drugog slučaja se može zaključiti to da ako se postavi maksimalna struju na 10A, tada se na trošilo ne smije priključiti izvor čiji je napon veći od 15V. Maksimalna snaga koja se u tom slučaju disipira na pojedinom tranzistoru iznosi 32,5W, dok se na pojedinom otporniku disipira snaga u iznosu 5W. Kako bi se pokrila oba slučaja, potrebno je koristiti tranzistore koji podnose disipaciju energije snage 36W, te otpornike koji podnose disipaciju snage od 5W.

Prema naponu priključenog izvora i ograničenju maksimalne snage koja se smije disipirati na sklopu, proračunato je radno područje elektroničkog trošila izvan čijih se granica sklop ne bi smio upotrebljavati. Rezultati proračuna nalaze se u tablici ispod, te je područje rada grafički prikazano na grafu 2.1.

Tablica 2.1. Proračun radnog područja elektroničkog trošila.

	Napon baterije (U_{BAT}) [V]	Struja kroz elektroničko trošilo ($I_{Duk} = P_{max} / U_{BAT}$) [A]
1.	5	10
2.	10	10
3.	15	10
4.	20	7,5
5.	25	6
6.	30	5
7.	35	4,285
8.	40	3,75
9.	45	3,33
10.	50	3



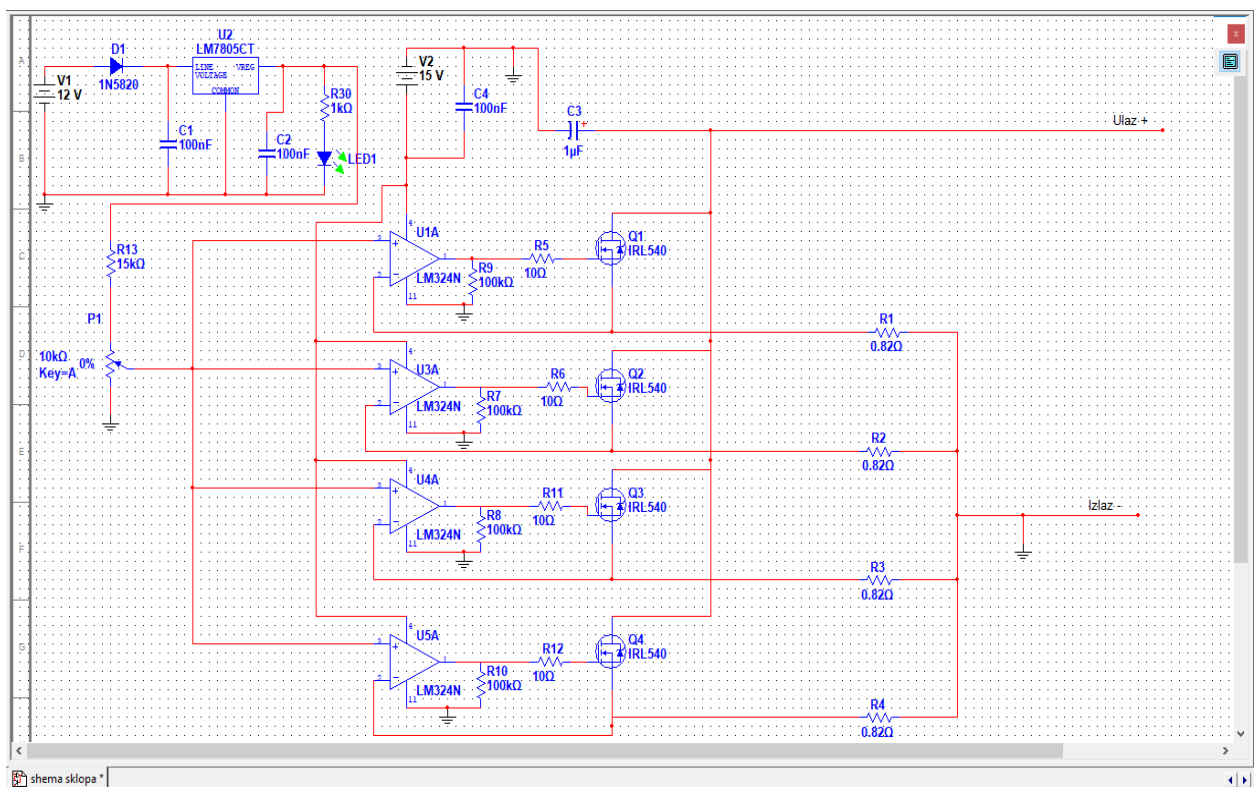
Graf 2.1. Grafički prikaz radnog područja elektroničkog trošila.

3. DIZAJNIRANJE SCHEME I ANALIZA REZULTATA SIMULACIJE

3.1. Dizajniranje sheme

Unutar programskog alata za simulaciju Multisim, verzija programa 11.0.1, izrađena je električna shema sklopa koji bi trebao vršiti funkciju programabilnog istosmjernog trošila. U praksi se prvo rade simulacije u računalnim programima zbog brže izvedbe sklopa i lake zamjene komponenti. Veliki je problem ukoliko se odmah provodi izrada realnog sklopa jer ako neke komponente ne daju zadovoljavajući rezultat, te komponente su trošak koji se mogao izbjeći, a moguće je i da čitav sklop ne bude valjan.

Prema proračunu iz potpoglavlja 2.2. dizajnirana je shema koja sadržava četiri operacijska pojačala, tip LM324, četiri MOSFET tranzistora snage, tip IRL540, te četiri otpornika snage 5W. Za stabilizirani izvor referentnog napona korišten je regulator napona LM7805, koji stabilizira i smanjuje ulazni napon na 5V istosmjerne struje. Regulacija konstantne struje vrši se regulacijom napona na invertirajućim ulazima operacijskih pojačala pomoću potenciometra P1 ukupnog otpora 10k Ω . Kako je prema proračunu napon na otpornicima snage, pa tako i ulazima operacijskih pojačala ograničen na 2V, prije potenciometra nalazi se predotpornik otpora 15k Ω kako bi preuzeo 3V stabiliziranog napona i kako bi samo 2V bilo dostupno na potenciometru. Povezanost elemenata vidljiva je na slici 3.1.



Sl. 3.1. El. shema istosmjernog trošila-način rada konstantne struje.

3.2. Simulacija

Sukladno zadatku završnoga rada, analiziran je rad elektroničkog trošila u odnosu na priključeni izvor, te na podešenu razinu električne struje, odnosno napona. Za provedbu simulacije korišten je simulacijski alat Multisim. Simulacija je provedena u tri slučaja od čega su dva krajnja slučaja, kada je spojena baterija od 50V, a time prema proračunu iz potpoglavlja 2.2. maksimalna dozvoljena jakost el. struje doseže 3A i drugi slučaj kada je maksimalna jakost el. struje 10A i prema proračunu priključena baterija od maksimalno dozvoljenih 15V. Treći slučaj je kada je na elektroničko trošilo spojena baterija od 9V. Mjerenja su izvršena na šest koraka potencijometra, a kako je pri različitim naponima priključenih izvora dozvoljena različita jakost el. struje, ti koraci nisu u svakom slučaju raspodijeljeni po cijeloj skali potencijometra.

Naknadno su dodane točke mjerenja u tablice 3.1. i 3.2. unutar simulacije prema točkama mjerenja koja su provedena pri testiranju gotovog sklopa kako bi se rezultati mogli usporediti. Dodana je i tablica 3.4. unutar koje su rezultati simulacije pri priključenom izvoru napona 30V jer se nije prvobitno radila simulacija za te vrijednosti, a potrebna je za usporedbu sa testiranjem gotovog sklopa. Tako su u tablicama 3.3. i 3.4. provedena mjerenja u šest koraka, dok su u tablicama 3.1. i 3.2. provedena mjerenja u deset koraka umjesto šest kako je bilo prvobitno naznačeno.

Unutar simulacije mjereni su sljedeći parametri:

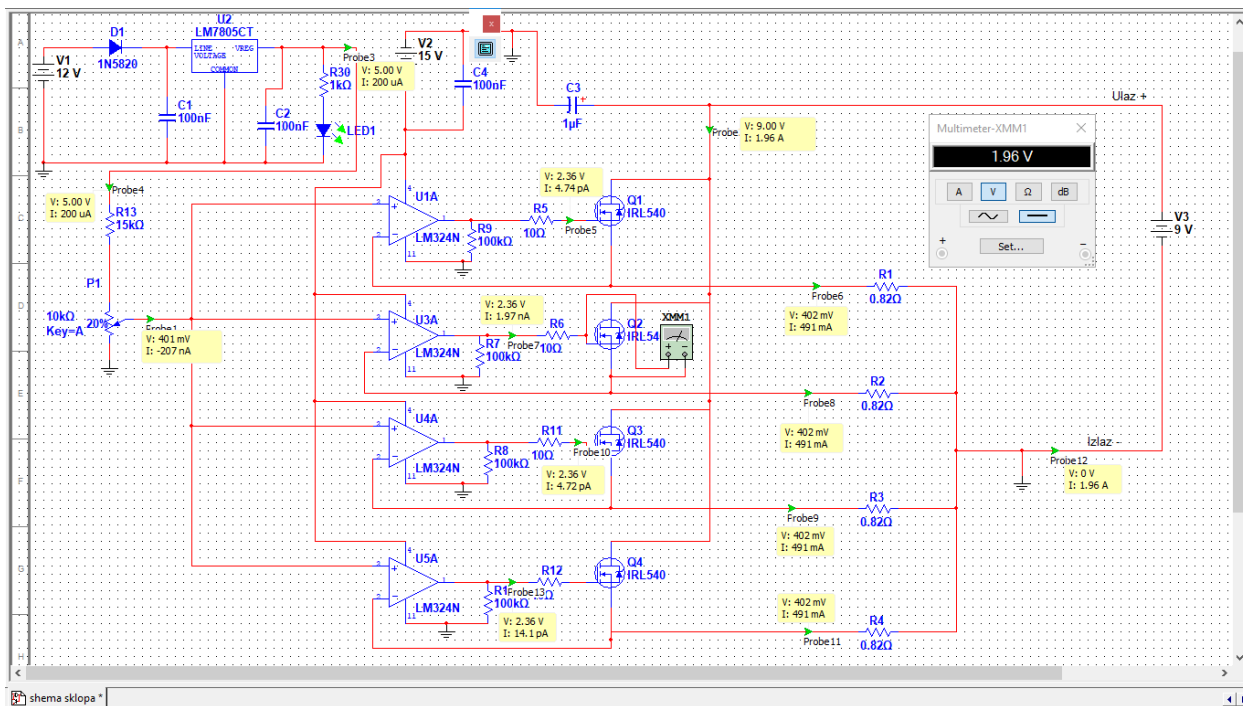
U_{REF} - napon sa potencijometra na invertirajući ulaz operacijskog pojačala,

U_R - napon na otporniku snage (jednak na sva četiri otpornika),

U_{GS} -napon između vrata (engl. *Gate*) i izvora (engl. *Source*) tranzistora (jednak na sva četiri tranzistora),

I_D - el. struja kroz tranzistor i otpornik snage (za sva četiri spoja je jednaka) ,

I_{DUK} -ukupna struja kroz elektroničko trošilo, odnosno bateriju



Sl. 3.2. Prikaz simulacije i mjerenih točaka.

Na slici 3.2. može se vidjeti primjer jednog mjerenja unutar simulacije.

Tablica 3.1. Rezultati mjerenih vrijednosti dobivenih simulacijom uz priključenu bateriju napona 9V.

Korak	Potenciometar [Ω]	U_{REF} [V]	U_R [V]	U_{GS} [V]	I_D [A]	I_{DUK} [A]
1.	0	200×10^{-9}	$1,64 \times 10^{-3}$	1,798	$1,99 \times 10^{-3}$	$7,98 \times 10^{-3}$
2.	600	0,12	0,122	1,88	0,149	0,594
3.	1200	0,24	0,242	1,92	0,295	1,18
4.	2000	0,401	0,402	1,96	0,491	1,96
5.	2400	0,48	0,482	1,978	0,588	2,35
6.	2700	0,54	0,542	1,99	0,662	2,65
7.	4000	0,801	0,803	2,037	0,979	3,92
8.	6000	1,2	1,2	2,097	1,47	5,87
9.	8000	1,6	1,6	2,149	1,96	7,82
10.	10000	2	2	2,196	2,44	9,78

Tablica 3.2. Rezultati mjerenih vrijednosti dobivenih simulacijom uz priključenu bateriju napona 15V.

Korak	Potenciometar [Ω]	U_{REF} [V]	U_R [V]	U_{GS} [V]	I_D [A]	I_{DUK} [A]
1.	0	200×10^{-9}	$1,64 \times 10^{-3}$	1,798	$1,99 \times 10^{-3}$	$7,98 \times 10^{-3}$
2.	600	0,12	0,122	1,88	0,149	0,594
3.	1200	0,24	0,242	1,92	0,295	1,18
4.	2000	0,401	0,402	1,96	0,490	1,96
5.	2400	0,48	0,482	1,978	0,588	2,35
6.	2800	0,561	0,562	1,994	0,686	2,74
7.	4000	0,801	0,803	2,037	0,979	3,92
8.	6000	1,2	1,2	2,097	1,47	5,87
9.	8000	1,6	1,6	2,149	1,96	7,82
10.	10000	2	2	2,196	2,44	9,78

Tablica 3.3. Rezultati mjerenih vrijednosti dobivenih simulacijom uz priključenu bateriju napona 50V.

Korak	Potenciometar [Ω]	U_{REF} [V]	U_R [V]	U_{GS} [V]	I_D [A]	I_{DUK} [A]
1.	0	200×10^{-9}	$1,64 \times 10^{-3}$	1,797	$1,99 \times 10^{-3}$	$7,98 \times 10^{-3}$
2.	600	0,12	0,122	1,88	0,149	0,594
3.	1200	0,24	0,242	1,92	0,295	1,18
4.	2000	0,4	0,402	1,96	0,490	1,96
5.	2400	0,481	0,482	1,978	0,588	2,35
6.	3000	0,601	0,602	2,001	0,735	2,94

Tablica 3.4. Rezultati mjerenih vrijednosti dobivenih simulacijom uz priključenu bateriju napona 30V.

Korak	Potenciometar [Ω]	U_{REF} [V]	U_R [V]	U_{GS} [V]	I_D [A]	I_{DUK} [A]
1.	0	0	0,001	1,797	0,002	0,008
2.	600	0,12	0,122	1,88	0,149	0,594
3.	1200	0,24	0,242	1,92	0,295	1,18
4.	2000	0,4	0,402	1,96	0,491	1,96
5.	2400	0,481	0,482	1,978	0,588	2,35
6.	3000	0,602	0,603	2,001	0,735	2,94

Analizom dobivenih rezultata može se zaključiti kako elektroničko trošilo namještanjem napona regulira el. struju kojom će se prazniti priključena baterija. Iz tablica se mogu vidjeti slučajevi gdje su spojene baterije različitih napona, a referentni napon je podešen na jednaku vrijednost (napon koji povezuje sve tri tablice iznosi 0,4V), struja kroz tranzistore, odnosno ukupna struja je u sva tri slučaja konstantna i iznosi 1,96A. Može se zaključiti da elektroničko trošilo uvijek traži konstantnu podešenu struju bez obzira na iznos priključenog izvora napona. Rezultati u prve dvije tablice gotovo su identični jer je mjereno prema istim koracima potenciometra, odnosno referentnog napona, a promijenjena je samo vrijednost napona priključenog izvora koja ne utječe na rezultate.

4. DIZAJNIRANJE I IZRADA TISKANE PLOČICE

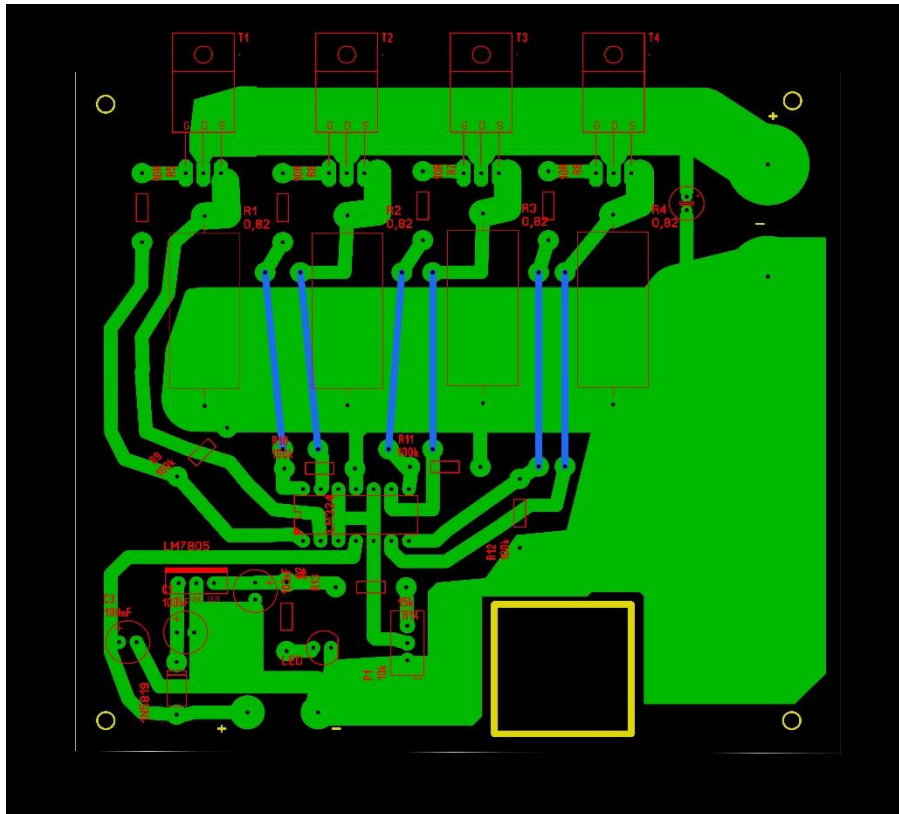
4.1. Dizajniranje tiskane pločice

Kako bi se mogla dizajnirati tiskana pločica, potrebno je znati koji će se sve elementi koristiti i koje su veličine njihovih kućišta te gdje se nalaze nožice elemenata. Stoga, na sljedećoj tablici nalazi se popis elemenata sa njihovim kućištima.

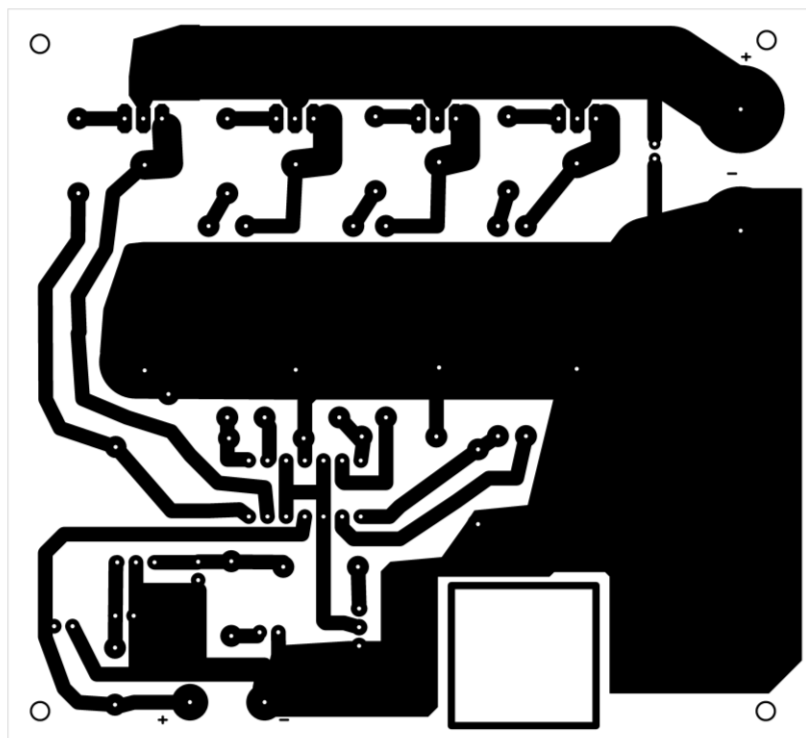
Tablica 4.1. *Popis elemenata sa njihovim kućištima*

Broj	Naziv	Tip	Snaga [W]	Kućiče	Količina
1.	Otpornik	0,82Ω	5	22×10 [mm]	4
2.	Otpornik	10Ω	0,25	6,5×2,5 [mm]	4
3.	Otpornik	100kΩ	0,25	6,5×2,5 [mm]	4
4.	Otpornik	15kΩ	0,25	6,5×2,5 [mm]	1
5.	Otpornik	1kΩ	0,25	6,5×2,5 [mm]	1
6.	Potencijometar	10 kΩ	2	NHP22	1
7.	Dioda	1N5819	1,25	DO-41	1
8.	LE Dioda	Crvena	0,12	Ø5 [mm]	1
9.	Kondenzator	100nF 63V	-	Keramički, razmak pinova 2.5mm	3
10.	Kondenzator	1μF 63V	-	4×7 [mm]	1
11.	Operacijsko pojačalo	LM324N	1,42	14-Pin DIP	1
12.	Tranzistor MOSFET	IRL540NPBF	140	TO-220	4
13.	Stabilizator napona na 5V	LM7805	15	TO-220	1

Prema shemi iz potpoglavlja 3.1. i popisu elemenata iz tablice 4.1. napravljena je shema pločice. Veze na pločici ostvarene su prema el. shemi na slici 3.1. te su dobivene sljedeće slike prema kojima će biti razvijena pločica. Pločica se razvija prema slici 4.2. jer su na njoj prikazani samo vodovi koji moraju ostati na pločici, zbog čega se ne razvija prema slici 4.1. jer bi bili razvijeni kratki spojevi koji nisu poželjni. Nakon izrade sheme pločice slijedi postupak razvijanja pločice fotopostupkom.



Sl. 4.1. Slika pločice unutar programa za izradu pločica



Sl. 4.2. Slika vodova prema kojoj se razvija pločica

4.2. Izrada tiskane pločice

Nakon izrade sheme pločice slijedi postupak razvijanja pločice fotopostupkom, a pločica je razvijena uz pomoć sumentora iz tvrtke Rimac automobili. Koristi se vitroplast pločica kojoj se izmjere rubovi tako da budu prikladni shemi, a to znači da pločica mora biti malo veća od predloška, za nekih 10mm. Nakon što se odreže pločica na potrebnu veličinu potrebno joj je izbrusiti rubove, a zatim ih oprati. To se radi da pločica ne bude masna jer bi tako štetila daljnjem radu razvoja tiskane pločice.

Zatim se, kao što je opisano u [6], na pločicu nanosi fotolak. Sprej u kojem se nalazi fotolak (positiv 20) bez prekida se nanosi na pločicu s udaljenosti od 15 do 20 cm. Pločicu mora biti postavljena u horizontalni položaj za vrijeme nanošenja laka. Tijekom nanošenja laka potrebno je paziti na nagomilavanje laka na rubovima pločice. Fotolak se nanosi na pločicu uz crveno svjetlo ili u poluzatamnjenjnoj prostoriji i naravno na nižoj temperaturi od sobne. Lak je potrebno osušiti, a na sobnoj temperaturi potrebno je 24 sata da se osuši.

Nakon sušenja slijedi osvjetljenje pločice. Pločicu se postavi na neku tamnu površinu i na nju se stavi predložak sa shemom tako da tiskani vodovi budu do pločice. Pločica se s predloškom stavlja na staklo koje nije oštećeno. Uključi se izvor i osvjetljava se pločica. Udaljenost i potrebno vrijeme osvjetljavanja ovisi o vrsti izvora svjetlosti, a prikazano je u tablici 4.2. Kada se završi proces na pločici bi se trebali vidjeti vodovi.

Tablica 4.2. *Vrijeme i razmak na kojem se osvjetljuje tiskana pločica ovisno o izvoru svjetlosti*

IZVOR	VRIJEME	RAZMAK
Živina žarulja Philips HPR 125	3min	30cm
Živina žarulja 500w	150s	50cm
Sunce	5-10min	-
Grafoskop	5min	20cm
Živina žarulja 1000w	90s	50m

Nakon osvjetljavanja slijedi razvijanje tiskane pločice. Napravi se otopina za razvijanje te se pločica stavi unutra i polako će se početi pojavljivati vodovi. Kada se sav fotolak (positiv20) skine i kada je pločica čista tako da se vide samo vodovi, tada pločica ispere vodom. Otopina kojom se razvija tiskana pločica najčešće je natrijev hidroksid i prema [7] sprema se tako da se

otopi oko 20 granula natrijeva hidroksida u 0,5l vode. Nadalje, prema [6], slijedi nagrivanje pločice. Pločica se nagriva sa solnom kiselinom i vodikom tako da bi se uklonili ostaci bakra koji su ostali i da se vide samo vodovi koji su potrebni. U posudu se nalije 18% solne kiseline, doda se vodikov peroksid (H_2O_2) i voda. Slaže se po formuli: 770ml vode, 200ml 18% solne kiseline, 30ml vodikovog peroksida. Ako se doda previše peroksida nagrivanje će biti puno brže i obratno.

Tijekom postupka nagrivanja potrebne su neke mjere zaštite:

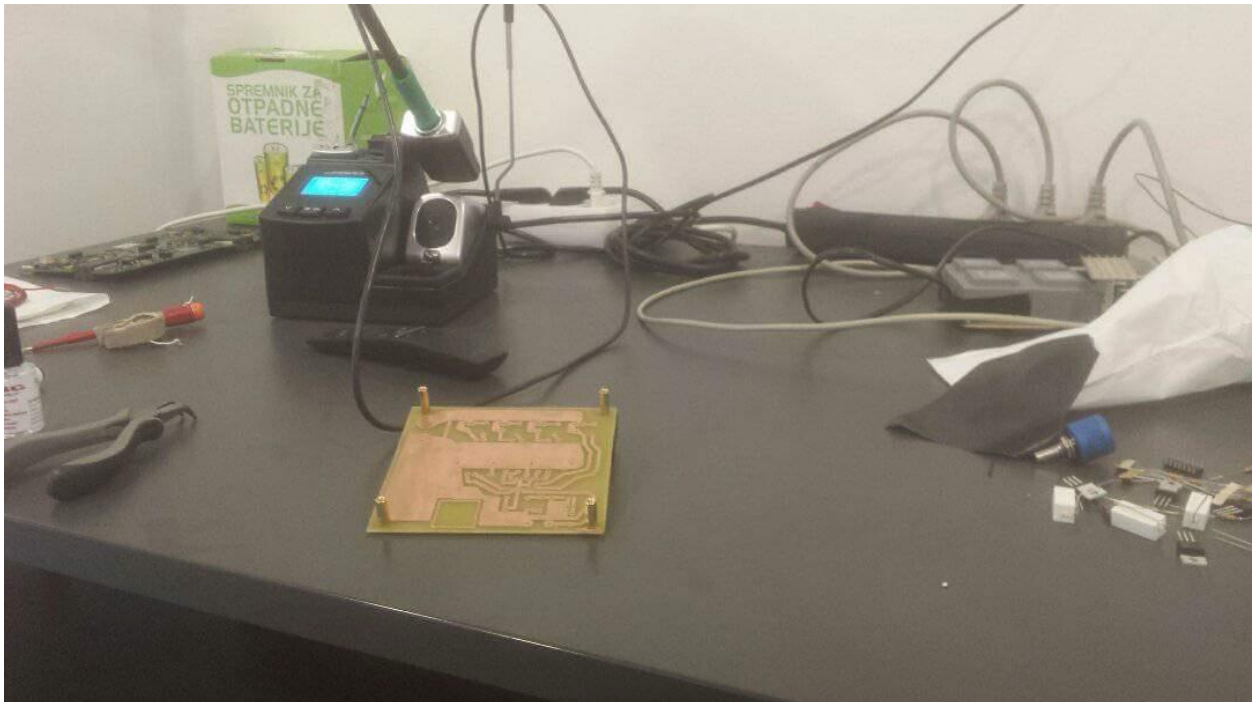
- 1) ako otopina dođe u dodir s očima ili kožom, odmah treba oprati pod mlazom vode i dobro isprati
- 2) pri razvoju se razvija otrovan plin koji je potrebno izbjegavati te nagrivanje pločice raditi u prozračenom prostoru ili na otvorenom.

Nakon obavljenih gore navedenih koraka potrebno je skinuti lak s pločice s acetonom te oprati pločicu i dobro posušiti. Ako se žele zaštititi vodovi od vanjskih utjecaja na njih treba nanijeti Plastik-Spray 70 ili LOT LAK. Na kraju slijedi bušenje pločice na za to predviđenim mjestima. Na kraju treba bakrene vodove zaštititi od oksidacije. To se radi sa PLASTIK sprejem u bočici. Nakon toga slijedi lemljenje elemenata.

5. IZRADA I TESTIRANJE GOTOVOG SKLOPA

5.1. Izrada sklopa

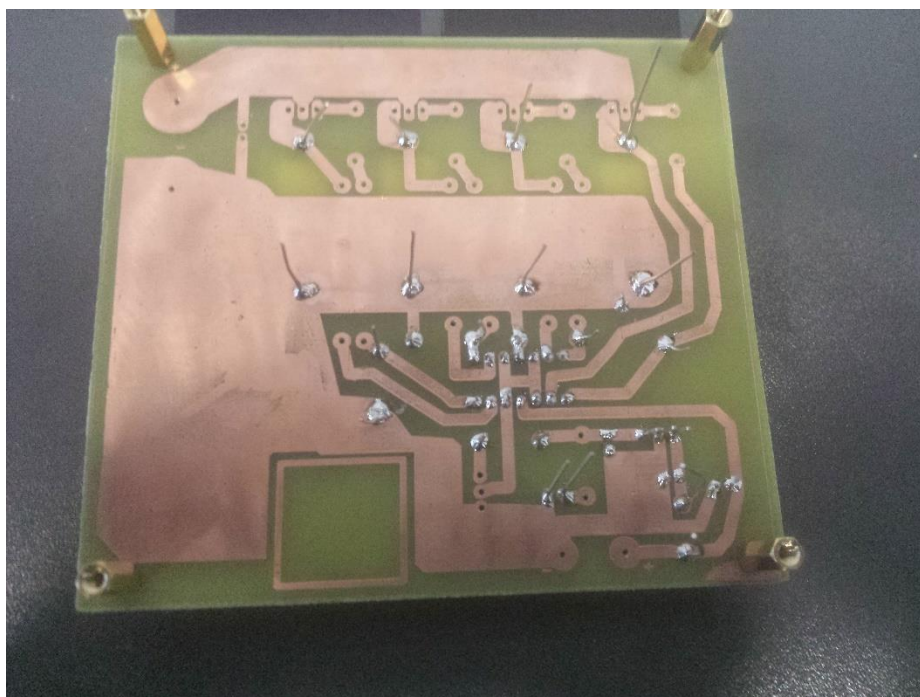
Izrada samog sklopa, kao i razvijanje pločice, provedena je unutar tvrtke Rimac automobili koja je pružila potrebne alate za izradu ovoga rada. Nakon što su nabavljeni svi elementi i razvijena je tiskana pločica, slijedi postupak lemljenja elemenata na pločicu, a pripremljeni alat i materijali se vide na slici 5.1. Na ostalim slikama se vide neki koraci pri lemljenju. Lemljenje je provedeno tako da se na pločicu nožicama kroz prethodno izrađene rupe montira samo onaj element koji se lemi zbog lakšeg rukovanja.



Sl. 5.1. Slika prikazuje alat za lemljenje, pripremljenu tiskanu pločicu i sasvim desno su pripremljeni elementi koji se leme na pločicu



Sl. 5.2. Slika prikazuje nekoliko polemljenih elemenata, te se mogu vidjeti prazna mjesta koja su predviđena za preostale elemente



Sl. 5.3. Slika prikazuje donju stranu tiskane pločice u toku izrade

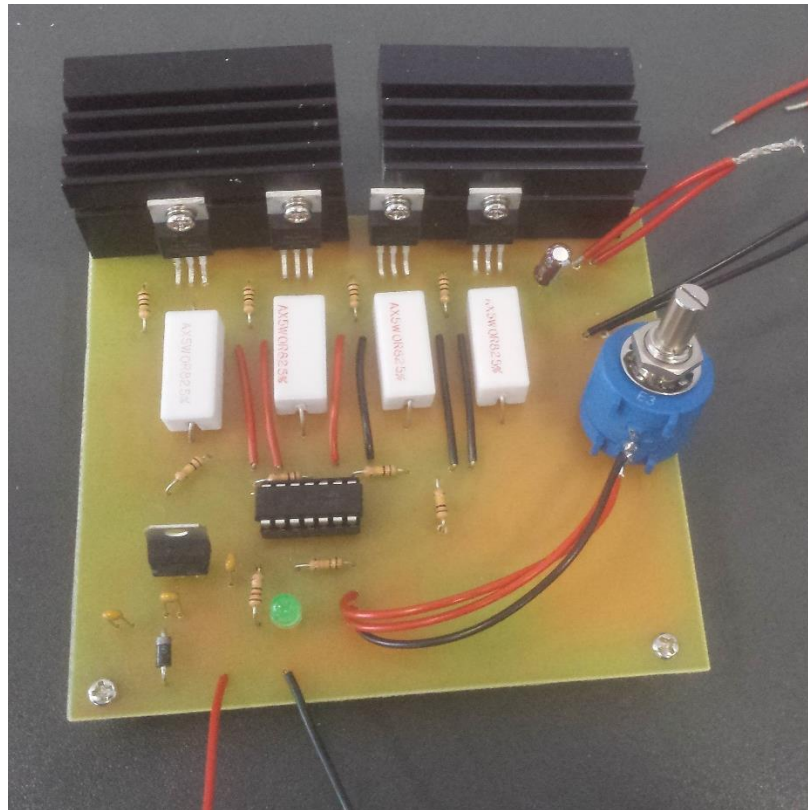


Sl. 5.4. Donja strana tiskane pločice gotovog sklopa

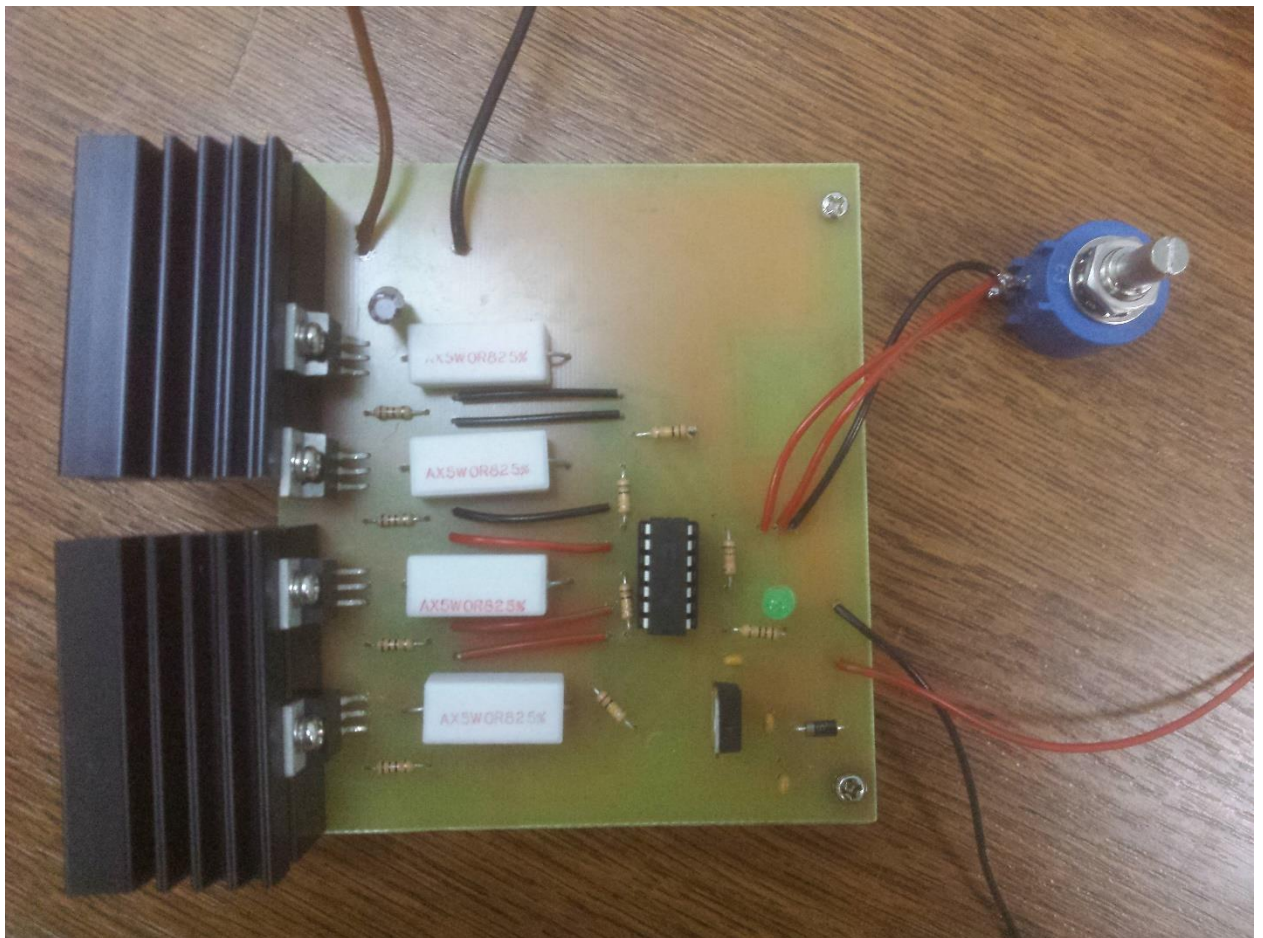
Na slici 5.3. mogu se vidjeti polemljene nožice koje su višak i nakon lemljenja potrebno ih je ukloniti što se vidi na slici 5.4. Na slici 5.6. i 5.7. mogu se vidjeti svi polemljeni elementi i njihov konačan postav, a sasvim lijevo na pločici uz tranzistore montirani su hladnjaci kako bi se mogla odvoditi toplina. Na vodiče napajanja elemenata i vodiče ulaznog napajanja zalemljene su banana priključnice prikazane na slici 5.5. kako bi se sklop mogao spajati na instrumente u laboratoriju.



Sl. 5.5. „Banana“ priključnice



Sl. 5.6. *Slika gotovog sklopa*

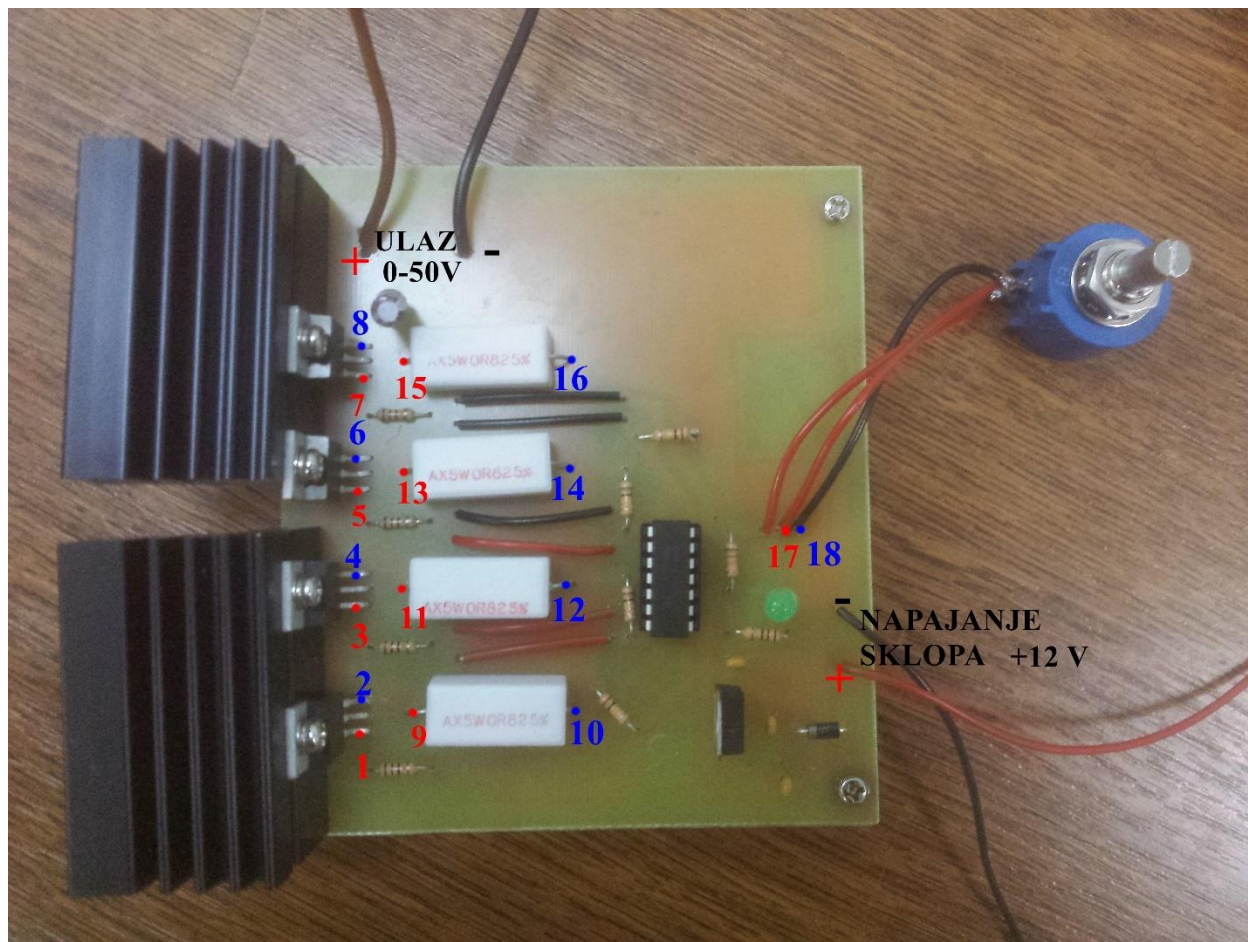


Sl. 5.7. *Slika prikazuje gotov sklop*

5.2. Testiranje sklopa

Sukladno zadatku završnoga rada, analiziran je rad elektroničkog trošila u odnosu na priključeni izvor, te na podešenu razinu električne struje, odnosno napona. Za razliku od simulacije, pri testiranju sklopa provedena su mjerenja sa maksimalnom strujom od 3A i maksimalnim naponom od 30V zbog ograničenja izvora. Tako su provedena mjerenja pri priključenom izvoru od 9V i 15V do maksimalne struje od 3A umjesto 10A, te pri priključenom izvoru od 30V do maksimalno 3A struje umjesto 5A. Osim ograničenja sklopa, uzrok ograničenja struje jest i neprikladni hladnjak za MOSFET tranzistore koji bi se uništili daljnjim povećanjem električne struje. Za razliku od simulacije pri testiranju sklopa nije moguće izmjeriti otpor podešen na izlazu potencijometra zbog toga što na mjerenje otpora utječu sklopovi koji su spojeni dalje u električnom krugu. Za mjerenje otpora potencijometra bilo bi potrebno svaki puta odlemljivati potencijometar pa takva mjerenja nisu provedena.

Pri mjerenju je kao izvor napona korišteno napajanje RIGOL DP832 koje pruža maksimalan napon od 30V i jakost el. struje od 3A, dok je za mjerenja potrebnih parametara korišten je multimetar Fluke 179. Na slici 5.8. prikazane su točke mjerenja, gdje točke 1, 3, 5 i 7 predstavljaju nožicu vrata tranzistora dok točke 2, 4, 6 i 8 predstavljaju nožicu izvora tranzistora te se napon U_{GS} mjeri tako što se pozitivna stezaljka multimetra stavi na točku koja predstavlja vrata tranzistora, a „COM“ stezaljka na točku koja predstavlja nožicu izvora tranzistora. Mjerenjem se ustanovilo da je napon U_{GS} jednak na svim parovima 1-2, 3-4, 5-6 i 7-8 te je u tablicama upisivana samo jedna vrijednost. Napon na otporniku snage mjereno je na isti način, ali na parovima priključnica koje su na slici 5.8. označene brojevima 9-10, 11-12, 13-14 i 15-16. Napajanje elemenata priključeno je na sklop sa izvora napajanja podešenoga na 12V na ulaz naznačen na slici, dok je ulazni napon spojen na naznačeni ulaz. Mjerenja su provedena tako da se potencijetrom regulirao referentni napon na vrijednosti koje su korištene unutar simulacije, a referentni napon je mjereno između točaka 17 i 18.



Sl. 5.8. Prikaz mjernih točaka, napajanja sklopa te ulaza baterije

Na radu su provedena mjerenja sljedećih parametara:

U_{REF} - napon sa potenciometra na invertirajući ulaz operacijskog pojačala,

U_R - napon na otporniku snage(jednak na sva četiri otpornika),

U_{GS} -napon između vrata(engl. *Gate*) i izvora(engl. *Source*) tranzistora(jednak na sva četiri tranzistora) ;

te su izračunati sljedeći parametri jer se ne mogu mjeriti postojećim instrumentima:

I_D - el. struja kroz tranzistor i otpornik snage(jednaka kroz sve četiri grane), $I_D = U_R/R = U_R/0,82\Omega$

I_{DUK} -ukupna struja kroz elektroničko trošilo,odnosno bateriju, $I_{DUK} = I_D \times 4$

Tablica 5.1. Rezultati mjerenih vrijednosti uz priključen izvor napona 9V.

Korak	U_{REF} [V]	U_R [V]	U_{GS} [V]	I_D [A]	I_{DUK} [A]
1.	0	0	1,7	0	0
2.	0,12	0,117	2,1	0,143	0,571
3.	0,24	0,232	2,2	0,283	1,132
4.	0,4	0,359	2,2	0,438	1,751
5.	0,48	0,435	2,2	0,530	2,122
6.	0,535	0,490	2,2	0,598	2,390

Tablica 5.2. Rezultati mjerenih vrijednosti uz priključen izvor napona 15V.

Korak	U_{REF} [V]	U_R [V]	U_{GS} [V]	I_D [A]	I_{DUK} [A]
1.	0	0	1,7	0	0
2.	0,12	0,117	2,1	0,143	0,571
3.	0,24	0,229	2,2	0,279	1,117
4.	0,4	0,359	2,2	0,438	1,751
5.	0,48	0,427	2,2	0,521	2,083
6.	0,561	0,521	2,2	0,635	2,541

Tablica 5.3. Rezultati mjerenih vrijednosti uz priključen izvor napona 30V.

Korak	U_{REF} [V]	U_R [V]	U_{GS} [V]	I_D [A]	I_{DUK} [A]
1.	0	0	1,7	0	0
2.	0,12	0,117	2,1	0,143	0,571
3.	0,24	0,228	2,1	0,278	1,112
4.	0,4	0,382	2,2	0,466	1,863
5.	0,48	0,477	2,2	0,582	2,327
6.	0,602	0,585	2,2	0,713	2,854

Analizom dobivenih rezultata može se zaključiti kako elektroničko trošilo namještanjem referentnog napona regulira el. struju kojom će se prazniti priključena baterija. Iz tablica se mogu vidjeti slučajevi gdje su spojene baterije različitih napona, a referentni napon je podešen na jednaku vrijednost. Struje kroz tranzistore, odnosno ukupne struje kroz elektroničko trošilo približno su jednake za odabranu referentnu razinu napona. Najveće odstupanje el. struje iznosi 240mA, dok su ostala odstupanja u okviru 40mA. Može se zaključiti da elektroničkim trošilom uvijek teče podešena struja bez obzira na iznos priključenog izvora napona. Rezultati u prve dvije tablice gotovo su identični jer je mjereno pri manjim snagama, dok se u trećoj tablici javljaju malo veća odstupanja zbog većih snaga, pa zbog toga raste temperatura otpornika, a time i otpor pa je i veći pad napona na otporniku. Kako raste napon na otporniku tako se proračunom dobije i veća struja kroz otpornik, a tako i kroz cijelo elektroničko trošilo.

6. ZAKLJUČAK

Usporede li se rezultati simulacije i rezultati dobiveni testiranjem sklopa može se vidjeti kako pri malim snagama ukupne struje kroz trošilo gotovo su iste kao one dobivene simulacijom. Kako se elektroničkim trošilom traži veća struja sa izvora dolazi do većeg zagrijavanja elemenata te se pojavljuju veća odstupanja od simulacije, prema dobivenim rezultatima najveće odstupanje iznosi 267mA. Kada se spoji izvor većeg napona smanjuje se odstupanje kada trošilo traži veće struje, jer na veći napon manje utječu otpori vodiča i ostalih elemenata. Elektroničko trošilo moglo bi bolje raditi da su na tranzistore montirani prikladniji hladnjaci kako bi odveli potrebnu količinu topline i tako smanjili sveukupnu temperaturu sklopa, a tako i neželjene poraste unutarnjih otpora elemenata. Iz dobivenih rezultata može se zaključiti da sklop vrši svoju funkciju koja je opisana u uvodu i sklop je moguće koristiti u njegovu svrhu bez značajnih odstupanja rezultata. Izrađeno elektroničko trošilo moguće je nadograditi da ne radi samo u načinu rada konstantne struje, već i u ostalim načinima rada.

LITERATURA

- [1] X. Zhang; C. Mi, Vehicle Power Management: Modeling, Control and Optimization Power Systems, Springer Science & Business Media, London, 2011.
- [2] N. Kularatna, Energy Storage Devices for Electronic Systems: Rechargeable Batteries and Supercapacitors, Academic Press, SAD, 2014.
- [3] T.K. Hareendran, Simple Electronic DC Load, Codrey Electronics, 2017., <https://www.codrey.com/electronic-circuits/simple-electronic-dc-load/> [6.6.2018.]
- [4] Circuit Specialists, <https://www.circuitspecialists.com/programmable-dc-electronic-loads> [6.6.2018.]
- [5] B. Martin, How electronic loads work, AMETEK Programmable Power Blog, 2017., <http://www.programmablepower.com/blog/how-electronic-loads-work/> [8.6.2018.]
- [6] Upute za izradu štampanih pločica foto postupkom, e-elektro blogspot, <http://www.e-elektro.blogspot.com/2010/04/upute-za-izradu-stampanih-plocica-foto.html?m=0> [29.6.2018.]
- [7] ITN Produkt d.o.o, Zagreb, <http://itn-alati.hr/detalji-proizvoda/natrijev-hidroksid/> [29.6.2018.]

SAŽETAK

U uvodu rada opisano je što je to elektroničko trošilo, način na koji radi i gdje se upotrebljuje. Zatim je u drugom poglavlju opisan princip rada u načinu rada konstantne struje i napravljeni su proračuni za potrebne komponente. Treće poglavlje prikazuje električnu shemu sklopa unutar programa za simulaciju i odrađena je simulacija istoga, te analiza dobivenih rezultata simulacijom. Nakon toga slijedi prikaz izrade sheme za tiskanu pločicu unutar programa za izradu tiskanih pločica i opis izrade same tiskane pločice. U zadnjem poglavlju prikazana je izrada sklopa i testiranje gotovog sklopa te analiza rezultata.

Ključne riječi: elektroničko trošilo, konstantna struja, simulacija, tiskana pločica, sklop, testiranje

ABSTRACT

Title: „Production and testing of programmable direct current electronic load (50V, 10A)“

In the introduction to the work, it is described what is electronic load, how it works and where it is used. Next, in the second chapter the principle of working in constant current mode is described and calculations for the required components are made. The third chapter shows the circuit electrical scheme within the simulation program, carried out simulation, and analysis of the results obtained by simulation. Thereafter, an overview of the design of a printed circuit board(PCB) within the design software for PCB and a description of the PCB production are shown. In the last chapter, making of the circuit, testing of the finished circuit and analysis of results are shown.

Keywords: electronic load, constant current, simulation, printed circuit board, circuit, testing

ŽIVOTOPIS

Kristijan Vlašiček rođen je 29. ožujka 1997. godine u Virovitici, Republika Hrvatska. Živi u obiteljskoj kući u Sedlarici sa svojim roditeljima i sestrom. Od 2003. godine pohađao je Osnovnu školu Petra Preradovića u Pitomači. Nakon završene osnovne škole, 2011. godine upisuje Strukovnu školu Đurđevac u Đurđevcu, smjer tehničar za računalstvo. U drugom razredu srednje škole sudjeluje na državnom natjecanju iz elektrotehnike i mjerenja u elektrotehnici. Srednju školu završava 2015. godine, te iste godine upisuje Preddiplomski sveučilišni studij elektrotehnike u Osijeku, pri Sveučilištu J. J. Strossmayera, te je trenutno na 3. godini studija.