

Izvedba gitarskih efekata na Arduino Due platformi

Turščak, Tomislav

Undergraduate thesis / Završni rad

2018

Degree Grantor / Ustanova koja je dodijelila akademski / stručni stupanj: **Josip Juraj Strossmayer University of Osijek, Faculty of Electrical Engineering, Computer Science and Information Technology Osijek / Sveučilište Josipa Jurja Strossmayera u Osijeku, Fakultet elektrotehnike, računarstva i informacijskih tehnologija Osijek**

Permanent link / Trajna poveznica: <https://um.nsk.hr/um:nbn:hr:200:355547>

Rights / Prava: [In copyright](#) / [Zaštićeno autorskim pravom.](#)

Download date / Datum preuzimanja: **2024-09-08**

Repository / Repozitorij:

[Faculty of Electrical Engineering, Computer Science and Information Technology Osijek](#)



SVEUČILIŠTE JOSIPA JURJA STROSSMAYERA U OSIJEKU

**FAKULTET ELEKTROTEHNIKE, RAČUNARSTVA I
INFORMACIJSKIH TEHNOLOGIJA**

Preddiplomski studij

Izvedba gitarskih efekata na Arduino Due platformi

Završni rad

Tomislav Turšćak

Osijek, 2018.

**FERIT**FAKULTET ELEKTROTEHNIKE, RAČUNARSTVA
I INFORMACIJSKIH TEHNOLOGIJA OSIJEK

Obrazac Z1P - Obrazac za ocjenu završnog rada na preddiplomskom sveučilišnom studiju

Osijek, 03.09.2018.

Odboru za završne i diplomske ispite

Prijedlog ocjene završnog rada

Ime i prezime studenta:	Tomislav Turščak
Studij, smjer:	Prediplomski sveučilišni studij Elektrotehnika
Mat. br. studenta, godina upisa:	3978, 26.09.2017.
OIB studenta:	89336449171
Mentor:	Doc.dr.sc. Davor Vinko
Sumentor:	
Sumentor iz tvrtke:	
Naslov završnog rada:	Izvedba gitarskih efekata na Arduino Due platformi
Znanstvena grana rada:	Elektronika (zn. polje elektrotehnika)
Predložena ocjena završnog rada:	Izvrstan (5)
Kratko obrazloženje ocjene prema Kriterijima za ocjenjivanje završnih i diplomskih radova:	Primjena znanja stečenih na fakultetu: 3 bod/boda Postignuti rezultati u odnosu na složenost zadatka: 3 bod/boda Jasnoća pismenog izražavanja: 2 bod/boda Razina samostalnosti: 3 razina
Datum prijedloga ocjene mentora:	03.09.2018.
Datum potvrde ocjene Odbora:	
Potpis mentora za predaju konačne verzije rada u Studentsku službu pri završetku studija:	Potpis:
	Datum:

**FERIT**FAKULTET ELEKTROTEHNIKE, RAČUNARSTVA
I INFORMACIJSKIH TEHNOLOGIJA OSIJEK**IZJAVA O ORIGINALNOSTI RADA**

Osijek, 09.09.2018.

Ime i prezime studenta:	Tomislav Turščak
Studij:	Preddiplomski sveučilišni studij Elektrotehnika
Mat. br. studenta, godina upisa:	3978, 26.09.2017.
Ephorus podudaranje [%]:	21

Ovom izjavom izjavljujem da je rad pod nazivom: **Izvedba gitarskih efekata na Arduino Due platformi**

izrađen pod vodstvom mentora Doc.dr.sc. Davor Vinko

i sumentora

moj vlastiti rad i prema mom najboljem znanju ne sadrži prethodno objavljene ili neobjavljene pisane materijale drugih osoba, osim onih koji su izričito priznati navođenjem literature i drugih izvora informacija.
Izjavljujem da je intelektualni sadržaj navedenog rada proizvod mog vlastitog rada, osim u onom dijelu za koji mi je bila potrebna pomoć mentora, sumentora i drugih osoba, a što je izričito navedeno u radu.

Potpis studenta:

SADRŽAJ

1. UVOD	3
2. GITARSKI EFEKTI	4
2.1. Povijest	4
2.2. Pojačanje, kompresija i distorzija	4
3. SKLOPOVLJE GITARSKJE PEDALE	5
3.1. Princip rada	6
3.2. Specifikacije uređaja	7
3.3. Ulazni dio/ pred-pojačalo	8
3.3.1. Ulazna impedancija	10
3.3.2. Izlazna impedancija	10
3.3.3. Decibeli	11
3.3.4. Naponsko pojačanje	11
3.3.5. Model gitarskog elektromagneta	13
3.3.6. Frekvencijska karakteristika	15
3.4. Izlazni dio	17
3.5. Napajanje	18
3.6. Korisničko sučelje	19
3.7. Arduino konektori	20
3.8. Mjerenja	21
4. PROGRAMSKA PODRŠKA GITARSKJE PEDALE	25
4.1. Pomoćni programi	25
4.2 Analogno-digitalna pretvorba	29
4.2.1. ADC/DAC konfiguracija	29
4.3. Program gitarske pedale	31
ZAKLJUČAK	37
LITERATURA	38
SAŽETAK	40
ABSTRACT	40
ŽIVOTOPIS	41
PRILOZI	41

1. UVOD

Sa stajališta elektrotehnike, iako instrument, električna gitara je običan izvor signala. Kako bi gitarist mogao pomoću električne gitare odsvirati različite zvukove, potrebni su mu pomoćni uređaji za obradu i modulaciju električnog signala, koji se kasnije prolaskom kroz pojačalo pretvara u zvuk. Uređaji koji se koriste za obradu električnog gitarskog signala možemo podijeliti na dvije skupine, to su efekt pedale i efekt procesori. Glavna razlika između ta dva uređaja je njihova građa.

Efekt pedale su čisto analogni uređaji koji su napravljeni da obrađuju signal na točno određeni način, te je samim time izlazni signal nakon prolaska kroz pedalu uvijek isti. Dok efekt procesori su digitalni sklopovi koji sadrže procesor ili mikro-upravljač, što im omogućuje pohranu više programiranih efekata u memoriju.

Tema ovog završnog rada je temeljena na kombinaciji tih dviju tehnologija (analogna i digitalna). Analogni sklopovi kao što su operacijska pojačala koristiti će se za prilagodbu električnog signala koji će se potom obrađivati digitalnim putem pomoću Atmel SAM3 mikro-upravljača smještenom na Arduinu. Arduino je razvojna pločica sa integriranim mikro-upravljačem, koja omogućuje brže implementiranje procesorske snage određenim elektroničkim projektima.

Iako se po zvuku gitarski efekti bitno razlikuju, imaju jednu zajedničku osobinu, a to je da mijenjaju oblik signala. Kako bi to u ovom radu prikazali koristiti ćemo se vremenskom i frekvencijskom domenom signala.

Završni rad sastoji se od tri glavna poglavlja, „Gitarski efekti“, te dva poglavlja koja opisuju sklopove i ponašanje samog uređaja, a to su, „Sklopovlje gitarske pedale“ i „Programska podrška gitarske pedale“. „Gitarski efekti“ daju sažetu povijest pojave efekata, „Sklopovlje gitarske pedale“ opisuje konfiguraciju različitih fizičkih komponenti te potrebne proračune i simulacije, a „Programska podrška gitarske pedale“ se bavi programskim kodovima pomoću kojih se realiziraju željeni efekti.

2. GITARSKI EFEKTI

Od nastanka prve električne gitare, u ranim 1930-ima, gitaristi traže način da poboljšaju zvuk svojih instrumenata. Iz njihovih eksperimentiranja proizašao je veliki broj raznolikih efekata. To uključuje efekte ugrađene u pojačala, zasebne efekt uređaje ugrađene u zvučne ormare pa i gitarske pedale. Postoje stotine, ako ne i tisuće različitih efekata, ali većina njih ima određena poklapanja sa onim temeljnim, a njih možemo podijeliti u četiri kategorije:

- Efekti koji pojačavaju, komprimiraju ili unose smetnje u signal
- Efekti koji moduliraju signal
- Echo i delay efekti
- Sve ostalo: filtri, multi-efekti ...

2.1. Povijest

Prvi gitarski efekt je bio „ugrađen“ u samom instrumentu, gitari „Vibrola Spanish“. Gitara je imala polugice koje su pomicala most te tako stvorile „vibrato“ efekt. U 40-ima DeArmond je proizveo prvi efekt, danas poznatiji kao „tremolo“. U kasnim 50-ima većina pojačala imaju ugrađen „tremolo“, „vibrato“, „echo“ i „reverb“ te dovode do rađanja klasičnog rock 'n' roll-a.

Svi spomenuti efekti temeljili su se na vakumskim cijevima. Bili su veliki, skupi, lomljivi i ne baš praktični za live nastupe. Dolaskom tranzistora na scenu 1960-ih postali su široko dostupni. Po prvi put, inženjeri su bili u mogućnosti napraviti dostupne, prenosive efekte. 1970-ih godina tržište je bilo pretrpano raznim inačicama audio pomagala.

2.2. Pojačanje, kompresija i distorzija

Postoje zasebne gitarske pedale koje podižu nivo ulaznog signala, gitaristi obično takve pedale stavljaju na početak svoje postave kako bi ostali efekti imali čist i dovoljno velik signal koji će obrađivati.

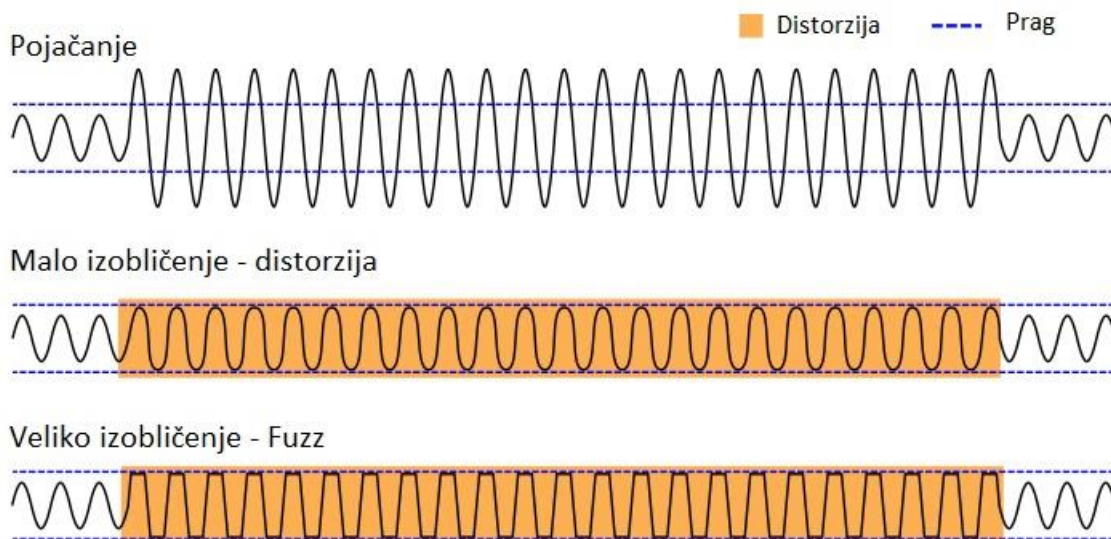
Kompresijske pedale, u drugu ruku, guše određene note tj. frekvencije.

Iako su pedale koje daju čisti i pojačani zvuk dovoljno dobre, većina gitarista želi dodati distorziju u svoj zvuk. Ovo su tri načina kako to napraviti:

„**Overdrive**“ : Originalni „overdrive“ se pojavio kada su gitaristi prvi put pojačali svoja cijevna pojačala na 10. „Overdrive“ je doslovno zvuk elektronskih cijevi koja su pod opterećenjem. „Overdrive“ pedale mogu raditi na dva načina, pojačavaju signal, te tako dovode do opterećenja pojačala ili samo repliciraju zvuk preopterećenih cijevnih pojačala.

Distorzija: Distorzija radi na sličan način. Također je prisutno dodatno pojačanje signala, te zbog ograničenja elektroničkih komponenti signal se reže. Postoje dvije vrste distorzije, simetrična i asimetrična. Simetrična distorzija je distorzija kod koje su razine „odrezanog“ signala jednake na pozitivnoj i negativnoj polu-periodi, a kod asimetrične distorzije se mogu posebno regulirati razine za pozitivnu i negativnu polu-periodu.

„**Fuzz**“ : „Fuzz“ efekt dodaje smetnje u distorzirani signal što se reprezentira kao blago zujanje signala koji je prošao distorziju. Najbolji primjer „Fuzz“ efekta je pjesma „Rolling Stones-a - I Can't Get No „



Slika 2.1. Valni oblici signala

3. SKLOPOVLJE GITARSKJE PEDALE

3.1. Princip rada

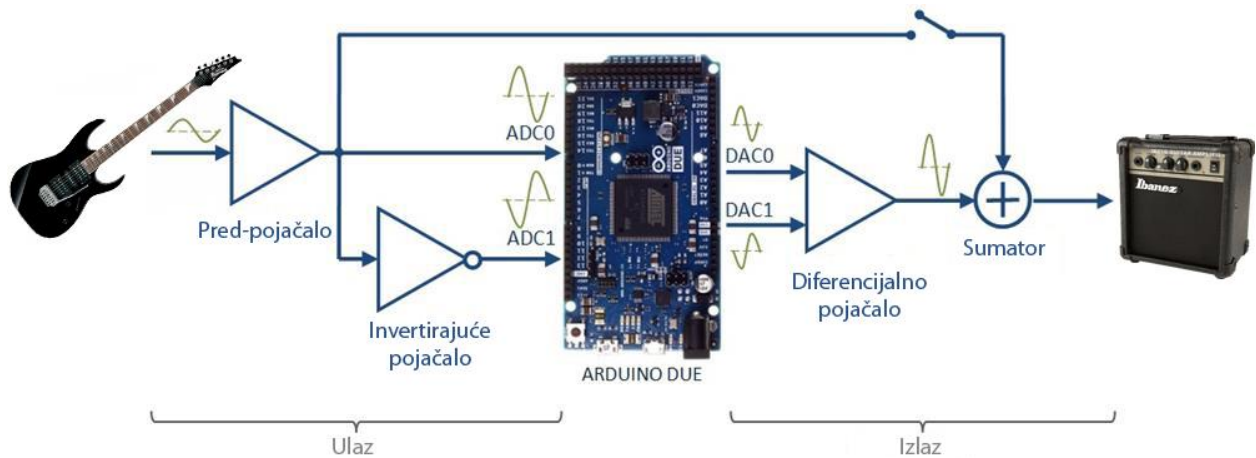
Uređaj se može podijeliti u tri dijela:

Ulazni dio ili pred-pojačalo: Pojačava ulazni signal s gitare i šalje ga na Arduino DUE mikro-upravljač kako bi se obradio.

Arduino DUE: Obavlja DSP (Digital Signal Processing) operacije prilagođavanja signala i dodavanja efekata („delay“, „echo“, distorziju ...).

Izlazni dio: Kada je signal obrađen, šalje se s digitalno-analognih pretvarača Arduina i priprema za pojačavanje u gitarskom pojačalu. Izlazni dio sadrži i zbrajalo koje je korisno za „delay“ efekte kao što su „echo“ ili „chorus“

Za prilagodbu signala prije digitalizacije i rekonstruiranje signala nakon digitalizacije koriste se operacijska pojačala.

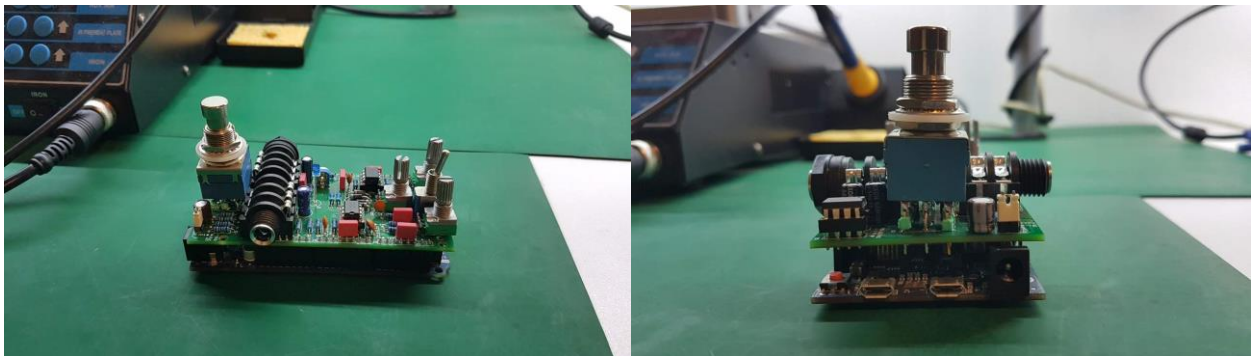


Slika 3.1. Blok dijagram gitarske pedale

3.2. Specifikacije uređaja

- Baziran na Arduino Due platformi
- Prilagodljiva frekvencija uzorkovanja od 8 kHz do 192 kHz
- Više od 2200 instrukcija po uzorku pri 48 kHz
- Mikro-upravljač:
 - 84 MHz 32 bit Atmel SAM3X8E ARM Cortex –M3
 - 96 KB RAM, 512 KB Flash memorije
 - Integrirani DMA
 - 12 bit ADC/DAC, uzorkovanje do 1 Msps
- Sučelje:
 - Tri podesiva potenciometra
 - Dvije podesive sklopke
 - Plava svjetleća dioda, kontrolirana putem PWM
 - Bypass sklopka
- Konektori:
 - Ulazni konektor, ¼ inch audio konektor
 - Izlazni konektor, ¼ inch audio konektor

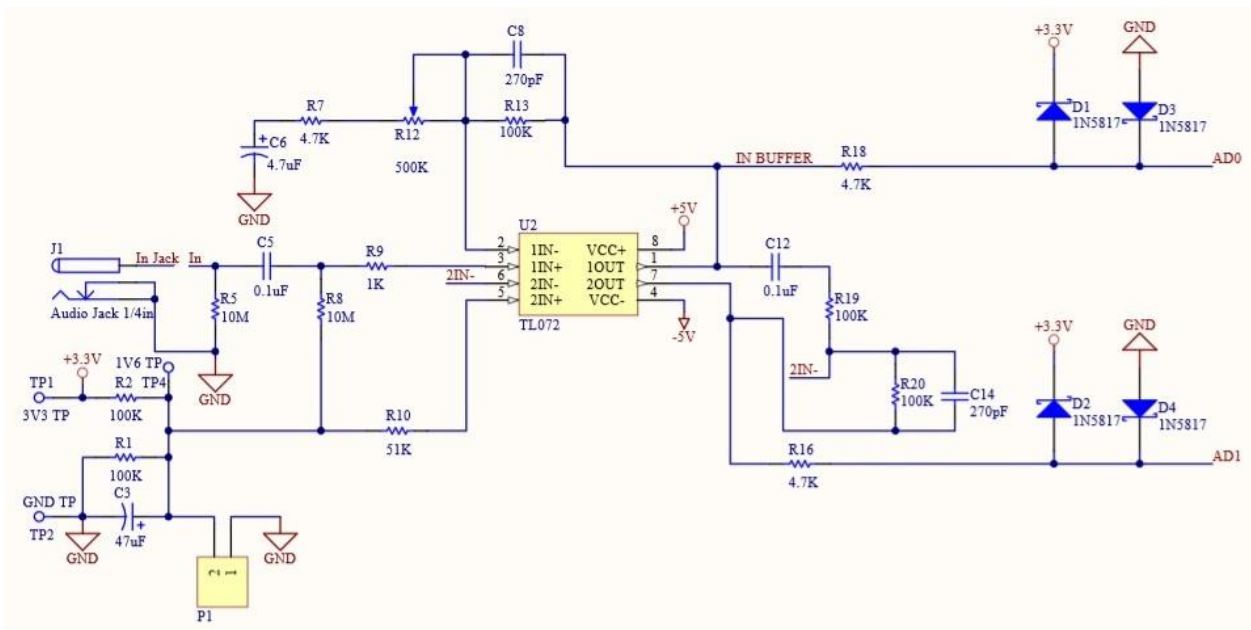
Schema cijelog sklopa se može podijeliti u pet jednostavnijih cjelina: ulazni dio/pred-pojačalo, izlazni dio, napajanje, korisničko sučelje i Arduino konektori. Schema cijelog sklopa se nalazi u prilogu.



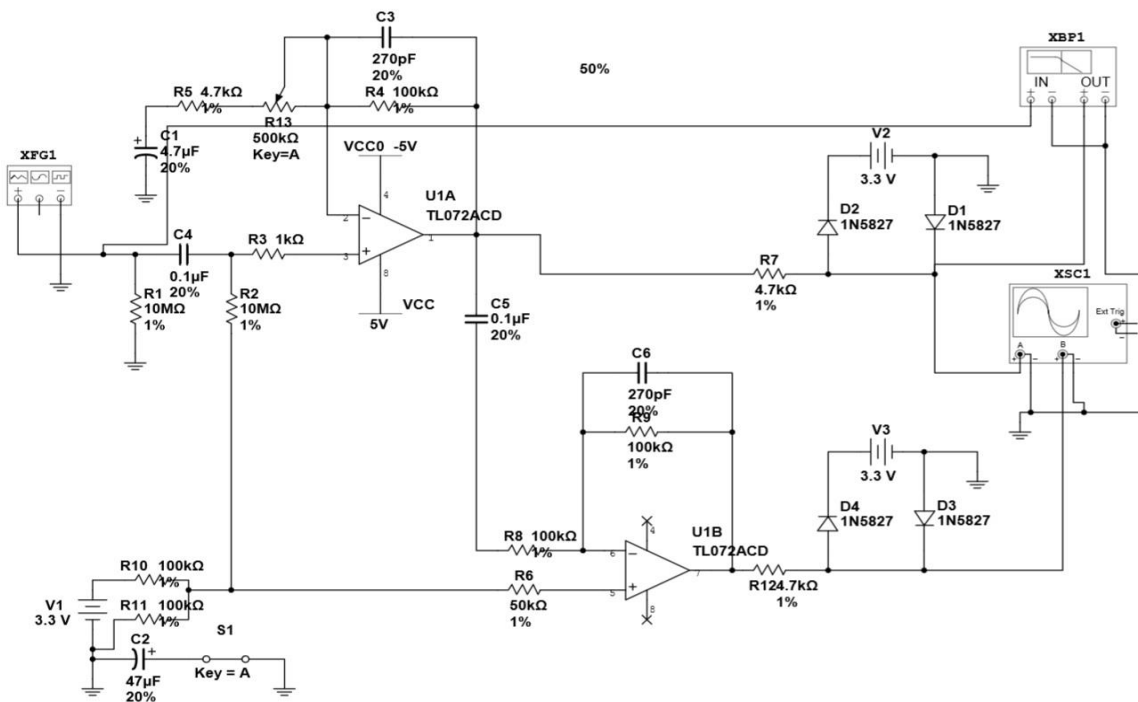
Slika 3.2. Gitarska pedala

3.3. Ulazni dio/ pred-pojačalo

Gitarski signal se pojačava pomoću prvog operacijskog pojačala radi boljeg omjera signal/šum kako bi se poboljšalo uzorkovanje. S trimerom $R12$ (Sl. 3.3.) možemo podesiti pojačanje pojačala. Drugo operacijsko pojačalo invertira pojačani signal koji odlazi na $ADC1$. Diode $D1$, $D2$, $D3$, $D4$ su zaštitne diode koje štite analogno-digitalne pretvarače Arduino od signala amplitude veće od 3.3 V i manje od 0 V.



Slika 3.3. Shema pred-pojačala



Slika 3.4. Model pred-pojačala

Pred-pojačalo osigurava visoku ulaznu impedanciju, naponsko pojačanje i filtriranje signala.

Operacijsko pojačalo je spojeno kao klasično ne-invertirajuće pojačalo, što se može vidjeti na *Slika 3.4.* otpornici $R7$, $R12$ i $R13$ definiraju naponsko pojačanje koje je detaljnije opisano u pod-poglavlju „Naponsko pojačanje“. Kondenzatori $C5$, $C6$, $C8$ i $C12$ filtriraju gitarski signal, detaljnije u pod-poglavlju „Frekvencijska karakteristika“.

Ulazni otpornik $R5$ $10\text{ M}\Omega$ koji je spojen sa ulaznim audio konektorom prema masi je „pull-down“ otpornik koji eliminira pucanje zvuka prilikom paljenja gitarske pedale. Ulazni „pull-down“ otpornik je ujedno i maksimalna ulazna impedancija pedale.

Na izlazu iz pred-pojačala se nalaze četiri zaštitne Schottky diode $1N5187$. Korištenjem Schottky dioda dolazi do manjeg pada napona na samim diodama te sprječavamo da ulazni signal prijeđe granice od -0.24 V do 3.54 V . Analogno-digitalni pretvarači na Arduino Due mikro-upravljaču mogu raditi sa signalima između -0.3 i 3.6 V , prelaskom ovih vrijednosti analogno-digitalni pretvarači se mogu oštetiti.

4.7 k Ω otpornici $R16$ i $R18$ ograničavaju struju kroz diode, smanjujući V_f napon na dovoljnu razinu za zaštitu analogno-digitalnih pretvarača. Također ova dva otpornika su dovoljno male vrijednosti da ostvaruju dobru ulaznu impedanciju za analogno-digitalne pretvarače ([10] Analog-to-Digital Converter in the SAM3S4, str. 8).

3.3.1. Ulazna impedancija

Ulazna impedancija je određena formulom:

$$Z_{in} = (R_5 || R_8) || (R_9 + Z_{in\ opamp}) \quad (3-1)$$

$$Z_{in} = (10\ M\Omega || 10\ M\Omega) || (1\ k\Omega + 10^6\ M\Omega) = 6.8\ M\Omega \quad (3-2)$$

3.3.2. Izlazna impedancija

Izlazni otpornik $R18$ ograničava struju te tako štiti operacijsko pojačalo. $TL072$ operacijsko pojačalo ima unutarnji izlazni otpor oko 100 Ω .

Izlazna impedancija je određena formulom:

$$Z_{out} = R18 + Z_{out\ opamp} \quad (3-3)$$

$$Z_{out} = 4.7\ K\Omega + 100 = 4.8\ K\Omega \quad (3-4)$$

Ako uzmemo u obzir da je poželjna praksa držati izlaznu impedanciju pred-pojačala ispod 10 k Ω , 4.8 k Ω je dobra izlazna impedancija ([10] Analog-to-Digital Converter in the SAM3S4, str. 8).

3.3.3. Decibeli

Kada radimo sa omjerima napona i struje, ekvivalentno pojačanje izražavamo u decibelima.

$$A_v(dB) = 20 \log \frac{v_o}{v_i} \rightarrow A_v(dB) = 20 \log A_v \quad (3-5)[2]$$

$$A_i(dB) = 20 \log \frac{i_o}{i_i} \rightarrow A_i(dB) = 20 \log A_i \quad (3-6)[2]$$

Preciznije govoreći, pojačanje u decibelima je mjera pojačanja snage. Formule (3-5) i (3-6) su u potpunosti točne jedino kada je ulazni otpor jednak otporu trošila $R_{ul} = R_t$. Što u praksi gotovo nikad nije slučaj.

3.3.4. Naponsko pojačanje

Naponsko pojačanje je određeno otpornicima R_7 , R_{12} i R_{13} u povratnoj vezi neinvertirajućeg operacijskog pojačala:

$$G_v = \left(1 + \left(\frac{R_{13}}{R_{12} + R_7} \right) \right) \quad (3-7)$$

$$G_{v \min} |_{R_{12}=500K} = \left(1 + \left(\frac{100 \text{ k}\Omega}{500 \text{ k}\Omega + 4.7 \text{ k}\Omega} \right) \right) = 1.198138 \approx 1.2 \quad (3-8)$$

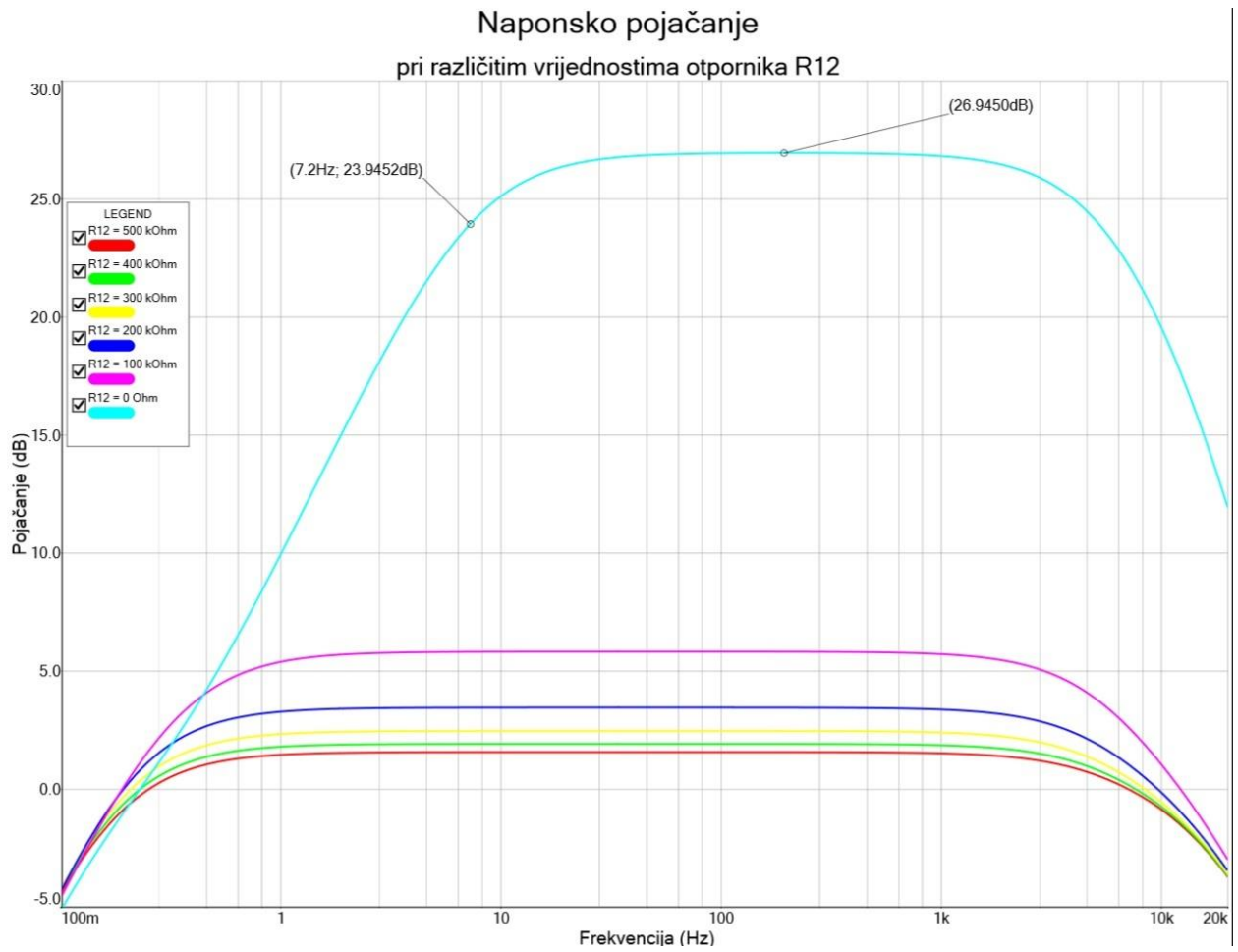
$$G_{v \min} = 1.2 \quad (3-9)$$

$$G_{v \max} |_{R_{12}=0} = \left(1 + \left(\frac{100 \text{ k}\Omega}{0 + 4.7 \text{ k}\Omega} \right) \right) = 22.276596 \approx 22.3 \quad (3-10)$$

$$G_{v \max} = 22.3 \quad (3-11)$$

$$G_{v \min}(dB) = 20 \log(G_{v \min}) = 20 \log(1.2) = 1.583625 \approx 1.6 \text{ dB} \quad (3-12)$$

$$G_{v \max}(dB) = 20 \log(G_{v \max}) = 20 \log(22.3) = 26.966097 \approx 27 \text{ dB} \quad (3-13)$$



Sl. 3.5. Naponsko pojačanje pri različitim vrijednostima otpornika R12

3.3.5. Model gitarskog elektromagneta

Postoje dvije vrste gitarskih elektromagneta, a to su elektromagneti sa jednom ili dvije zavojnice.

Električni parametri magneta [2]:

Jedna zavojnica

$$R = 5 \text{ k}\Omega, L = 2 \text{ H}, C = 100 \text{ pF}$$

$$f_{pk} = 9.2 \text{ kHz}, A_{pk} = 27 \text{ dB}$$

Dvije zavojnice

$$R = 15 \text{ k}\Omega, L = 10 \text{ H}, C = 200 \text{ pF}$$

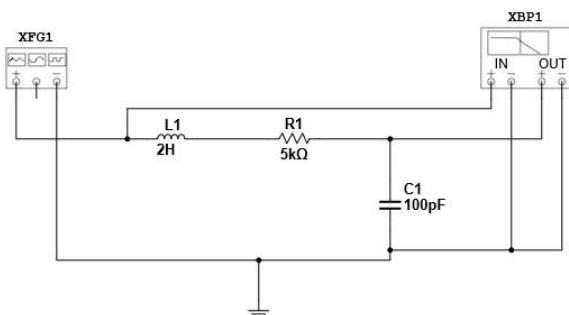
$$f_{pk} = 3.6 \text{ kHz}, A_{pk} = 23 \text{ dB}$$

Model gitarskog elektromagneta se može predstaviti nisko-propusnim filtrom drugog reda (Slika 3.6.) i (Slika 3.7.). Zbog toga što je filtar drugog reda, kada se prijeđe granična frekvencija pojačanje će opadati -40 dB/dec , što je vidljivo na **Slika 3.8.**

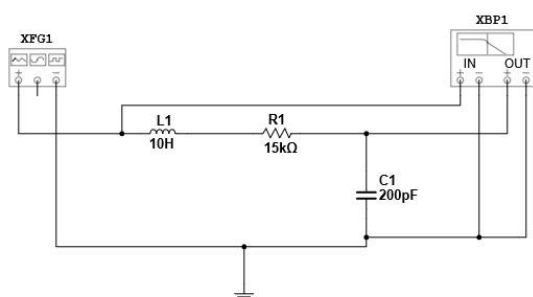
Opća formula glasi:

$$m = \pm 20n \text{ dB/dec}$$

(3-14)

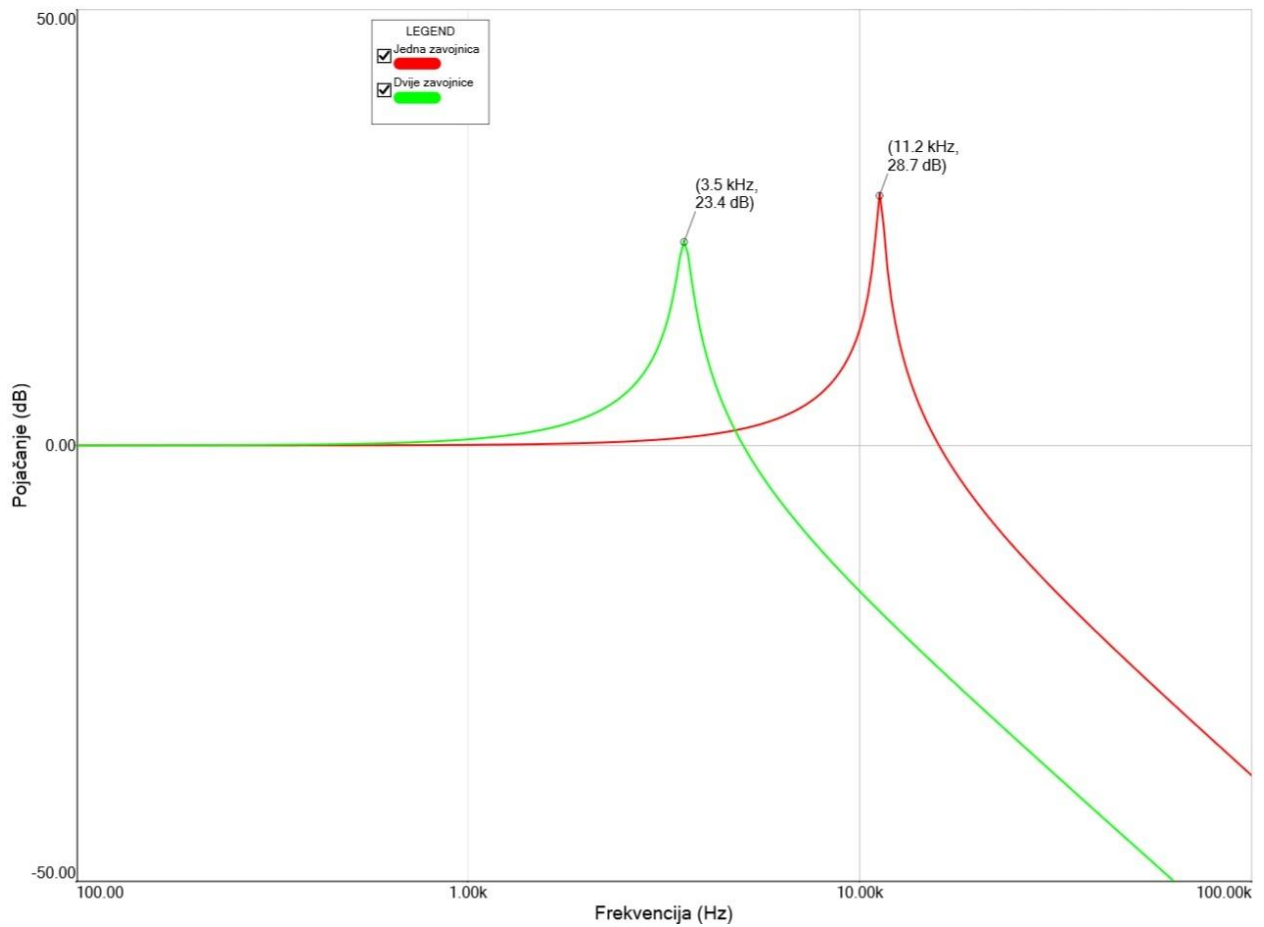


Sl. 3.6. Model elektromagneta s jednom zavojnicom



Sl. 3.7. Model elektromagneta s dvije zavojnice

Frekvencijski odziv različitih elektromagneta



Sl. 3.8. Frekvencijski odziv elektromagneta

Ako primijenimo prethodno izračunata pojačanja, pred-pojačalo bi za gitarske magnete sa jednom zavojnicom čija je izlazna amplituda (približno) 100 mVpp, pojačalo signal na 2.23 V. Za magnete sa dvije zavojnice sa izlaznim naponom od 500 mVpp – 1 Vpp, maksimalno pojačanje će podići signal od 11 V – 22 V. U ovom slučaju, signal će biti odsječen zbog ograničenja napajanja operacijskog pojačala (5 V).

3.3.6. Frekvencijska karakteristika

Iako pred-pojačalo ima samo svrhu pojačavanja signala te ne mijenja boju zvuka, filtriranje signala je potrebno kako bi se nisko-frekvencijski šum, te visoki i oštri harmonici uklonili iz audio signala.

To je ostvareno pomoću slijedeća tri kondenzatora:

C5: Zajedno sa otpornikom *R9* i ulaznim otporom operacijskog pojačala čini visoko-propusni filter. Ovaj kondenzator će samo ukloniti istosmjernu (DC) komponentu iz gitarskog signala, on nema nikakav efekt na audio signal. Granična frekvencija je određena formulom:

$$f_{c5} = \frac{1}{2\pi C_5 (R_8 || (R_9 + Z_{in\ opamp}))} \quad (3-15)$$

$$f_{c5} = \frac{1}{2\pi * 0.1\mu F (10\ k\Omega || (1\ k\Omega + 1 * 10^{13}))} = 0.1592 \approx 0.16\ Hz \quad (3-16)$$

C8: 270 pF preko povratne veze funkcionira kao nisko-propusni filter, sprječava nestabilnost i filtrira rubove oštih harmonika.

$$f_{c8} = \frac{1}{2\pi C_8 R_{13}} \quad (3-17)$$

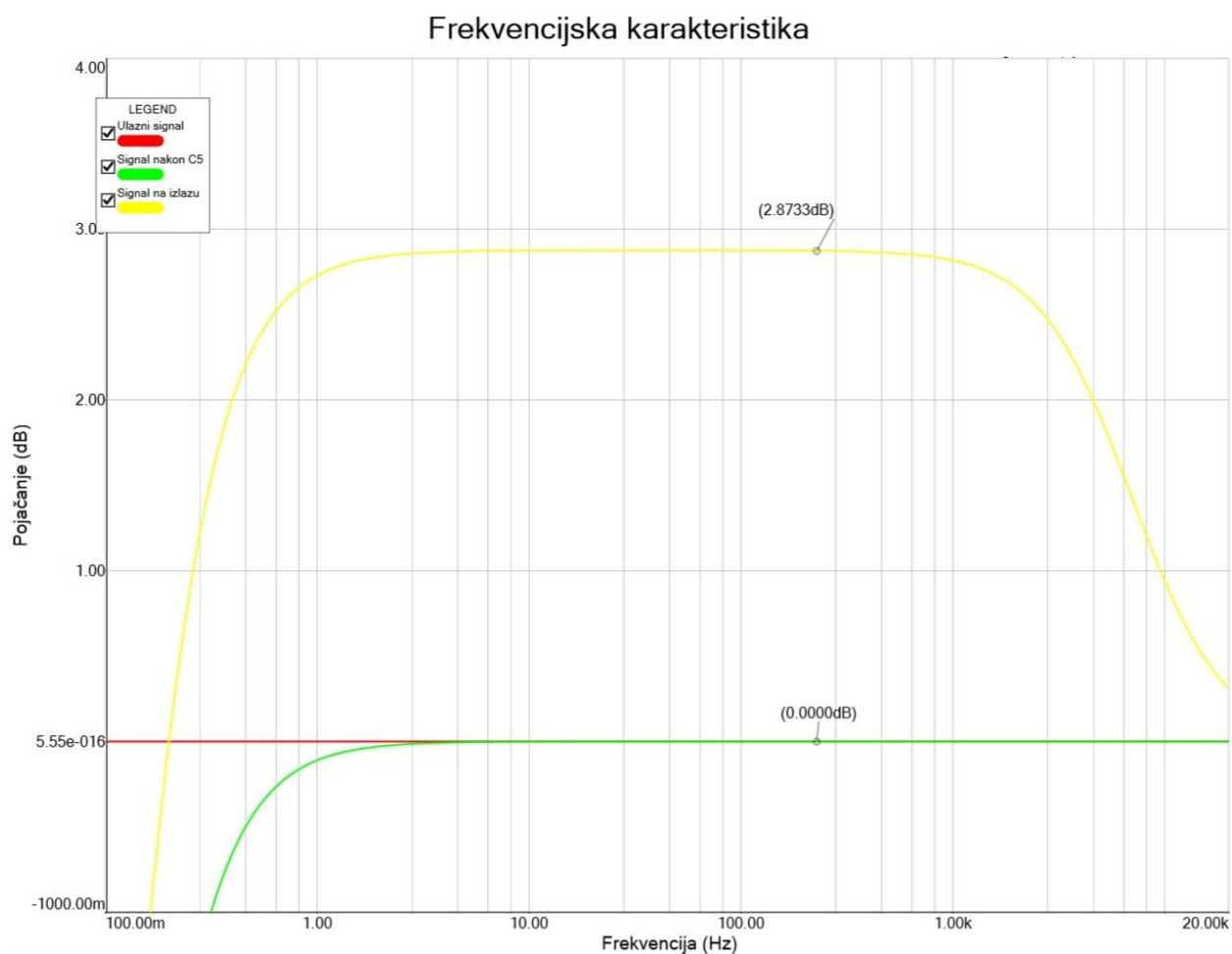
$$f_{c8} = \frac{1}{2\pi * 270\ pF * 100\ k\Omega} = 5.8946 \approx 5.9\ kHz \quad (3-18)$$

C6: Ovaj kondenzator i serijski spoj otpornika *R7* i *R12* od invertirajućeg ulaza (-) prema masi čine visoko-propusni filter. Mnoge profesionalne gitarske pedale kao što su „Boss DS-1“ ili „Tube Screamer“ imaju kondenzator na istom mjestu. Namjena mu je gušenje niskih frekvencija koje mogu preopteretiti operacijsko pojačalo, te uzrokovati brujanje. Granična frekvencija je određena formulom:

$$f_{c6} = \frac{1}{2\pi * C_6 (R_7 + R_{12})} \quad (3-19)$$

$$f_{c6\ max} = \frac{1}{2\pi * 4.7\mu F (4.7\ k\Omega)} = 7.2048 \approx 7.2\ Hz \quad (3-20)$$

$$f_{c6\ min} = \frac{1}{2\pi * 4.7\mu F (4.7\ k\Omega + 500\ k\Omega)} = 0.0671 \approx 0.07\ Hz \quad (3-21)$$



Sl. 3.9. Frekvencijska karakteristika pred-pojačala

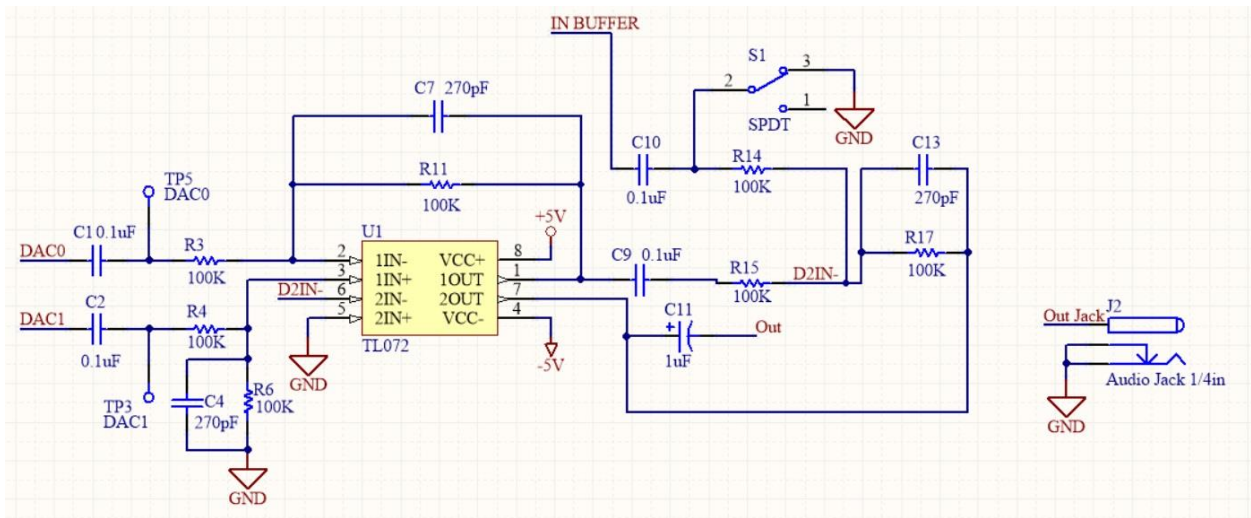
Na *Slika 3.9.* je prikazan frekvencijski odziv pred-pojačala, pri pola vrijednosti trimera *R12* tj. 250 k Ω .

Crvenom bojom je predstavljen ulazni signal s gitare.

Zelenom bojom je predstavljen signal nakon prvog visoko-propusnog filtra *C5*, *R8* sa graničnom frekvencijom $f_c = 0.15$ Hz. Ovaj filter uklanja DC komponentu signala i guši bas frekvencije ispod 3 Hz.

Žutom bojom je predstavljen signal filtriran visoko-propusnim i nisko propusnim filtrom nakon pred-pojačala.

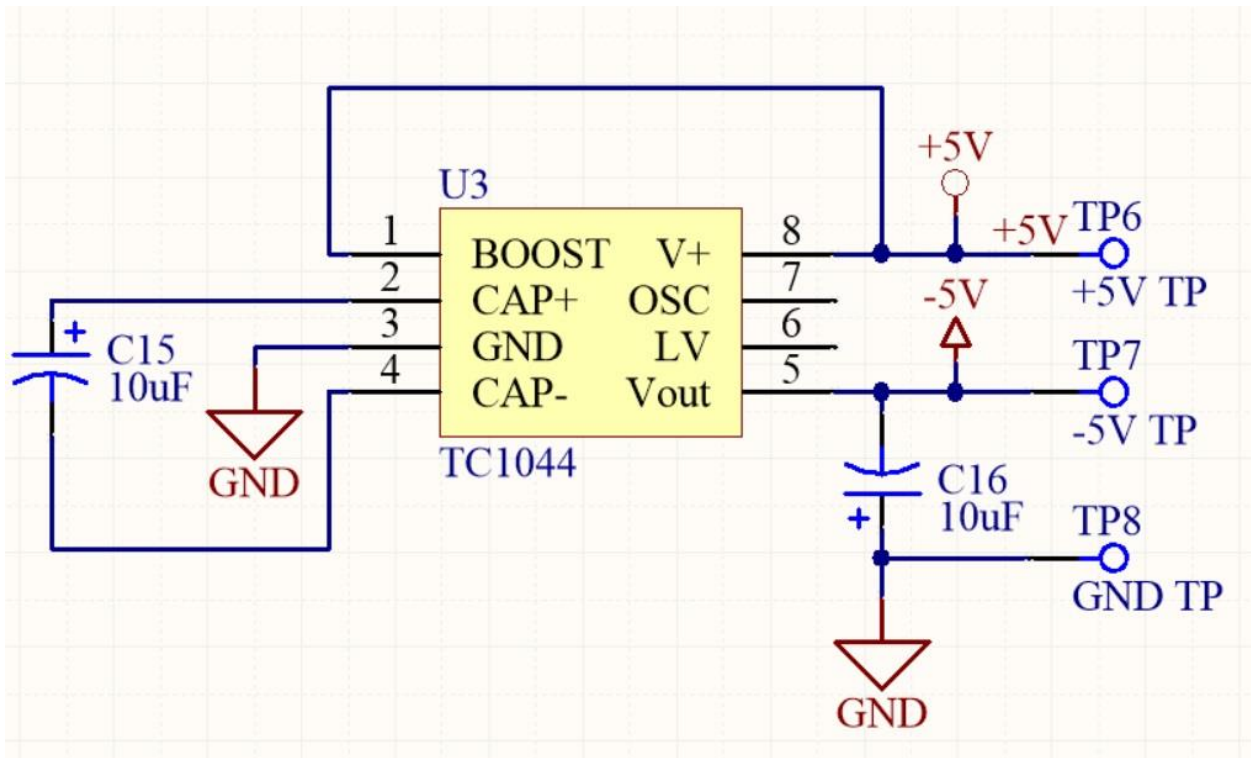
3.4. Izlazni dio



Sl. 3.10. Shema izlaznog dijela

Koristeći diferencijalno pojačalo ($G=1$) prikazano na **Slika 3.10.**, dva digitalno-analoga pretvarača se očitavaju paralelno poboljšavajući rezoluciju uzorkovanja ($2 \times 12 \text{ bit}$). Međutim ako se signal pojavljuje samo na *DAC0*, a *DAC1* se ne koristi, diferencijalno pojačalo se ponaša kao naponsko slijedilo. Zadnje operacijsko pojačalo je spojeno kao zbrajalo, omogućavajući sumiranje obrađenog signala i originalnog ako je Mix sklopka uključena. Ova metoda je vrlo pogodna za implementiranje nekih efekata kao što su „delay“, „flanger“, „chorus“ i slični.

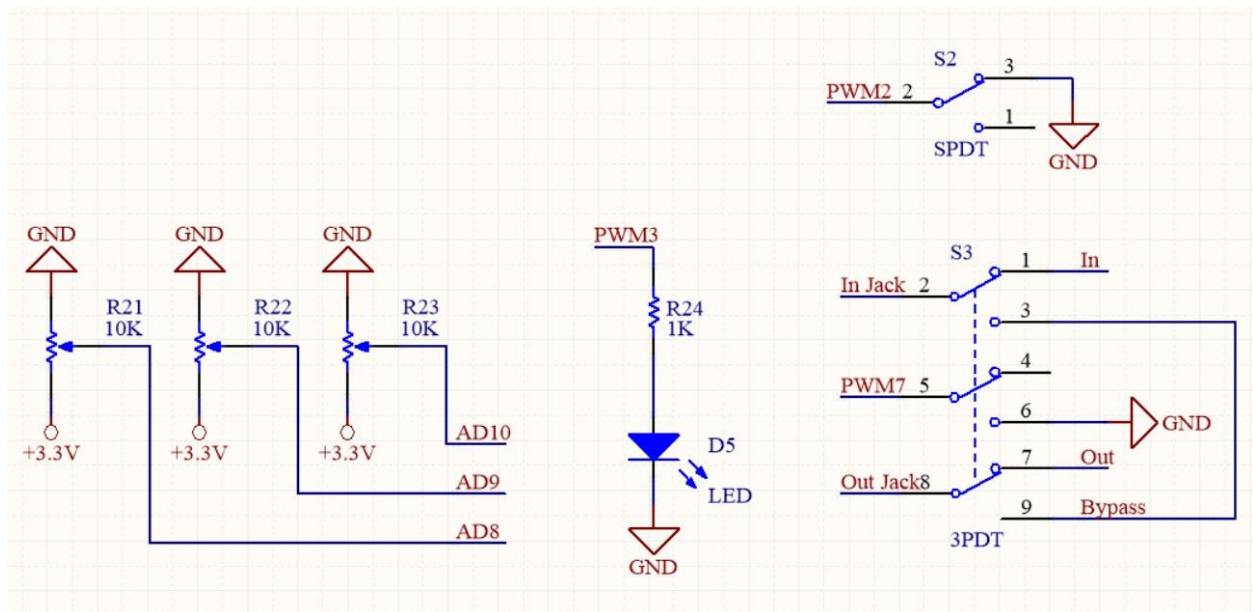
3.5. Napajanje



Sl. 3.11. Shema napajanja

Glavni integrirani krugovi pedale su operacijska pojačala koja zahtijevaju bipolarno napajanje. To je vrsta napajanja kojemu su izlazni naponi pozitivni i negativni u odnosu na masu (0 V). Konkretno *TC1044* (*Slika 3.11.*) generira ± 5 V za napajanje operacijskih pojačala i postizanje maksimalnog osciliranja signala bez distorzije. Pedala ima mogućnost napajanja sa USB porta, ali korištenje posebnog napajanja može smanjiti šum koji bi nastao uslijed korištenja SMPS napajanja.

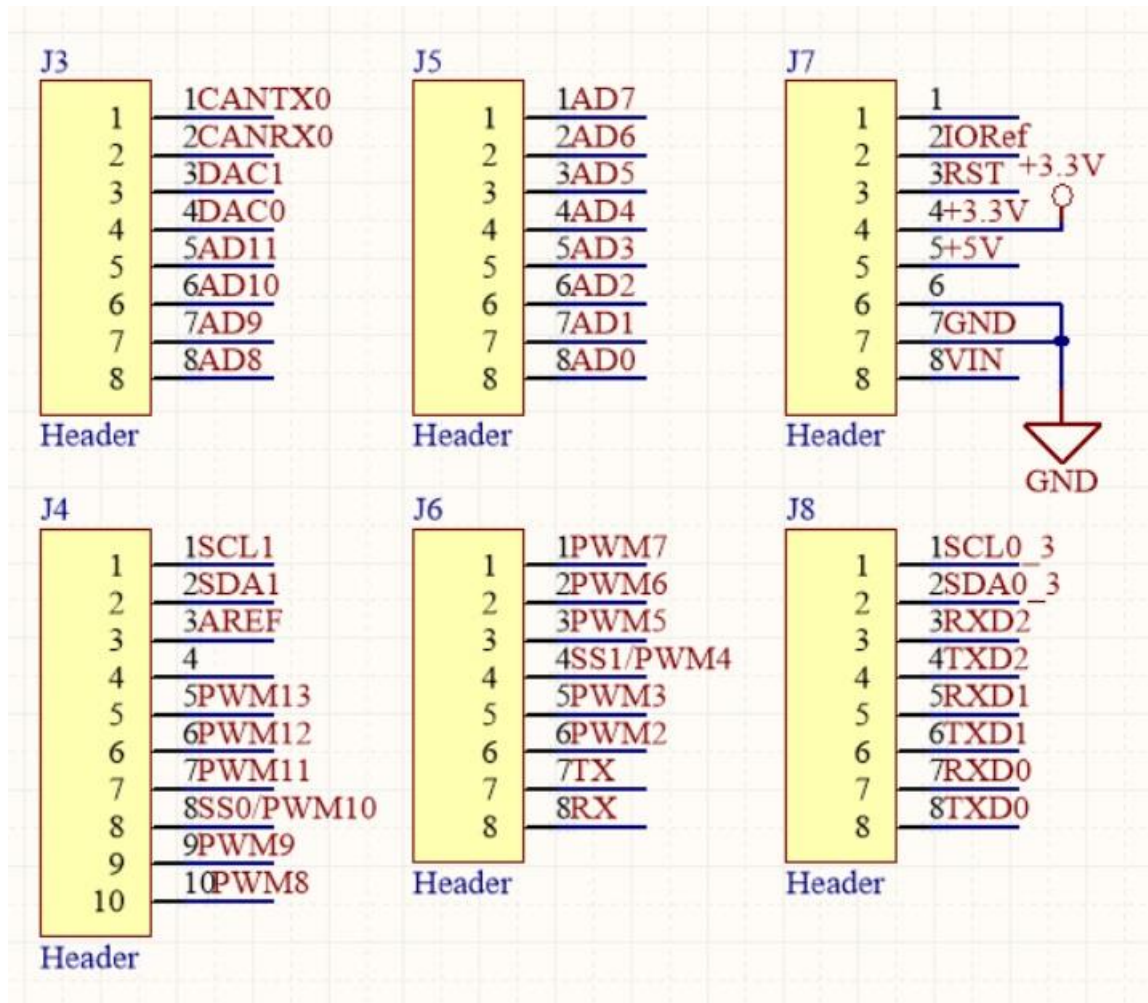
3.6. Korisničko sučelje



Sl. 3.12. Shema komponenti korisničkog sučelja

Gitarist na raspolaganju ima tri programibilna potencijometra, dvije sklopke, jednu svjetleću diodu i 3PDT „bypass“ sklopku (Sl. 3.12.). Potencijometri su programibilni što znači da mikro-upravljač čita njihove vrijednosti te ih koristi kako bi primijenio različite operacije. Sklopka S1 je analogni mikser (dodaje ulazni signal, izlaznom signalu), dok je sklopka S2 programibilna sklopka spojena na pin PWM2 mikro-upravljača. Mikro-upravljač ima integrirani „pull-up“ čime se ne zahtjeva dodavanje dodatnog otpornika. Kada je „pull-up“ omogućen biti će stanje logičke jedinice, a kada spojimo sklopku sa masom stanje se mijenja u logičku nulu.

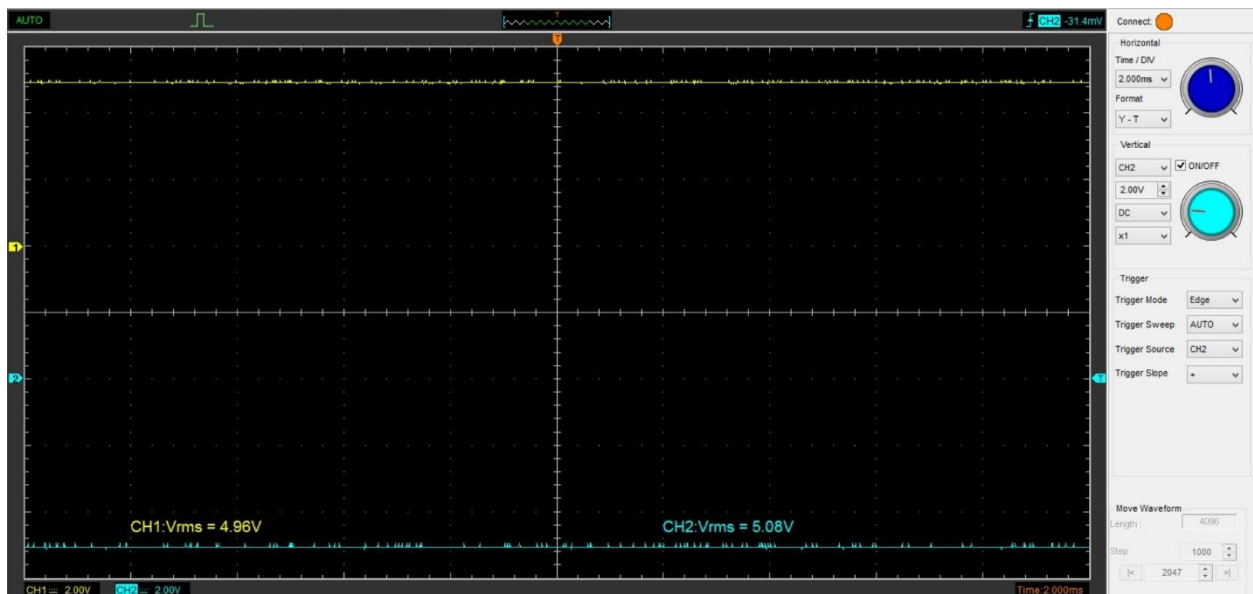
3.7. Arduino konektori



Sl. 3.13. Arduino konektori

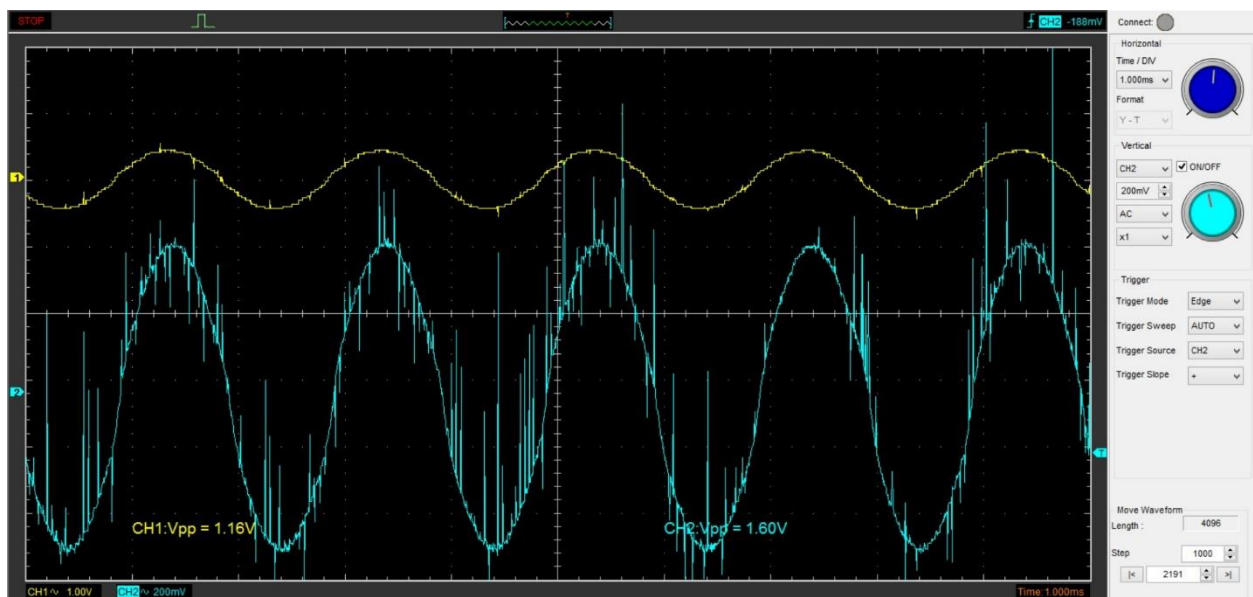
Kako bi povezali analogno sklopovlje gitarske pedale sa digitalni sklopovljem koristim pet 8-pinskih konektora. Pinovi koji se koriste na mikro-upravljaču su prikazani na *Slika 3.13*.

3.8. Mjerenja

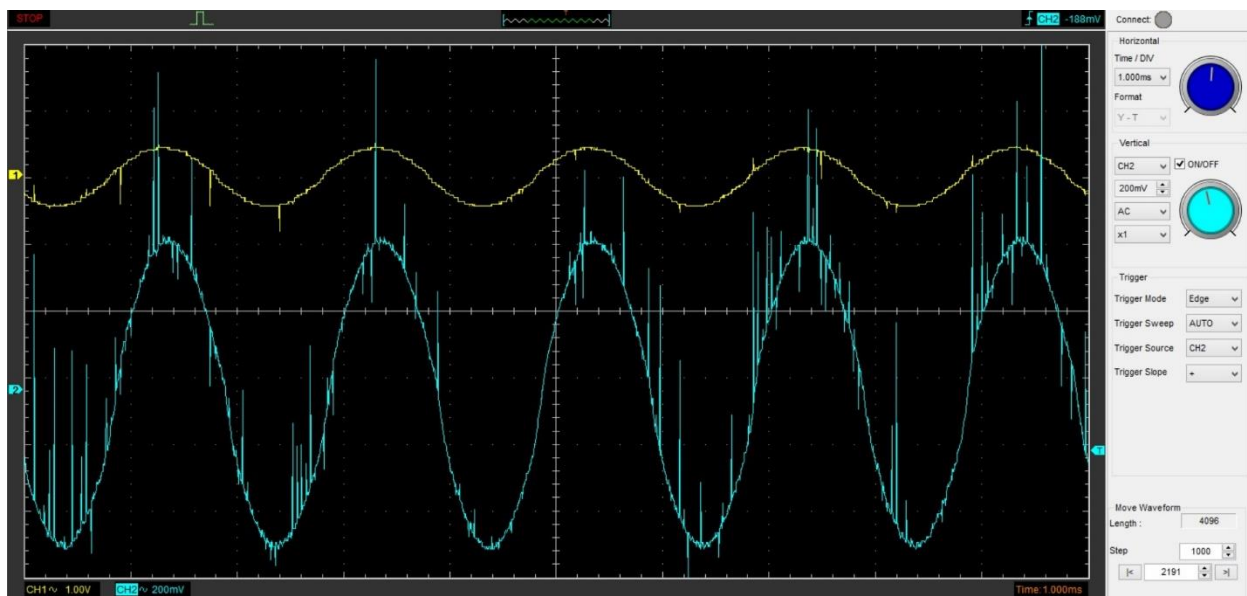


Slika 3.14. Valni oblik bipolarnog napajanja $\pm 5V$

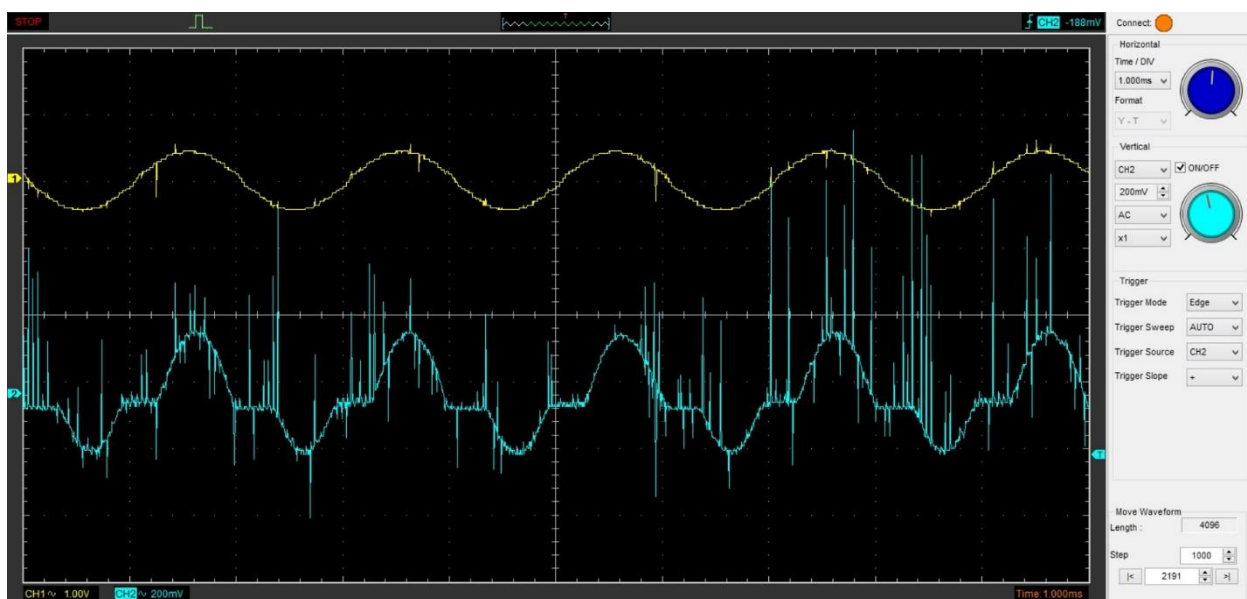
Kako bi se bolje prikazao obrađeni signal, kao ulazni valni oblik korišten je sinusni napon amplitude 1 Vpp i frekvencije 500 Hz. Žutom bojom je prikazan ulazni signal (u svim mjerenjima je jednak), a plavom bojom je prikazan izlazni signal.



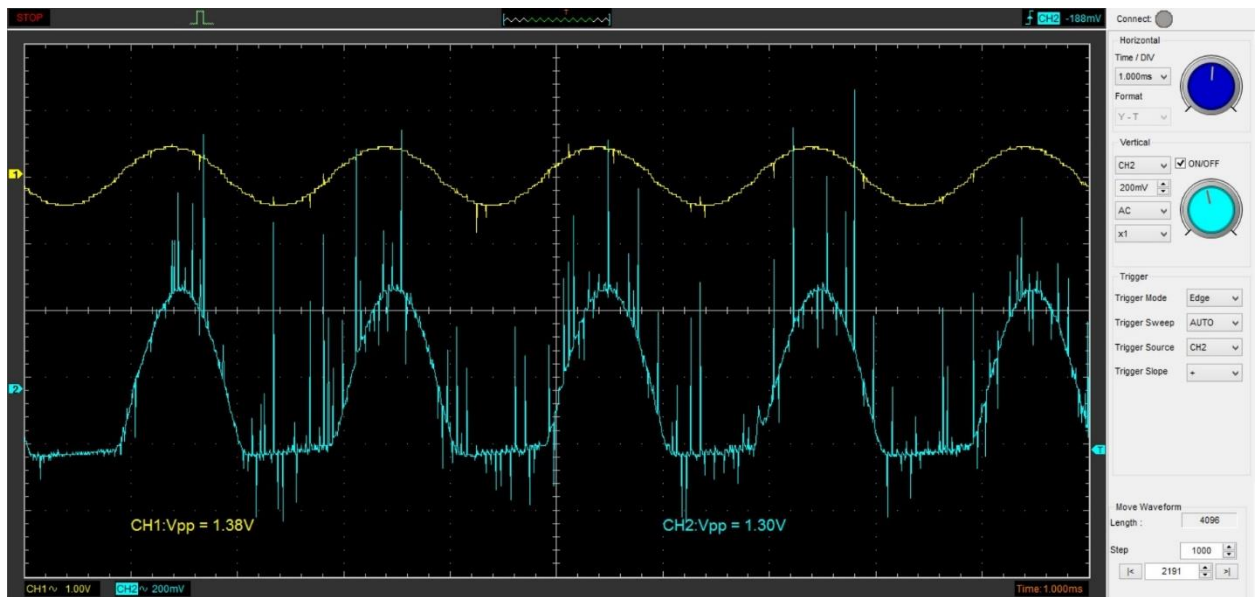
Slika 3.15. Valni oblik „Boost“ efekta



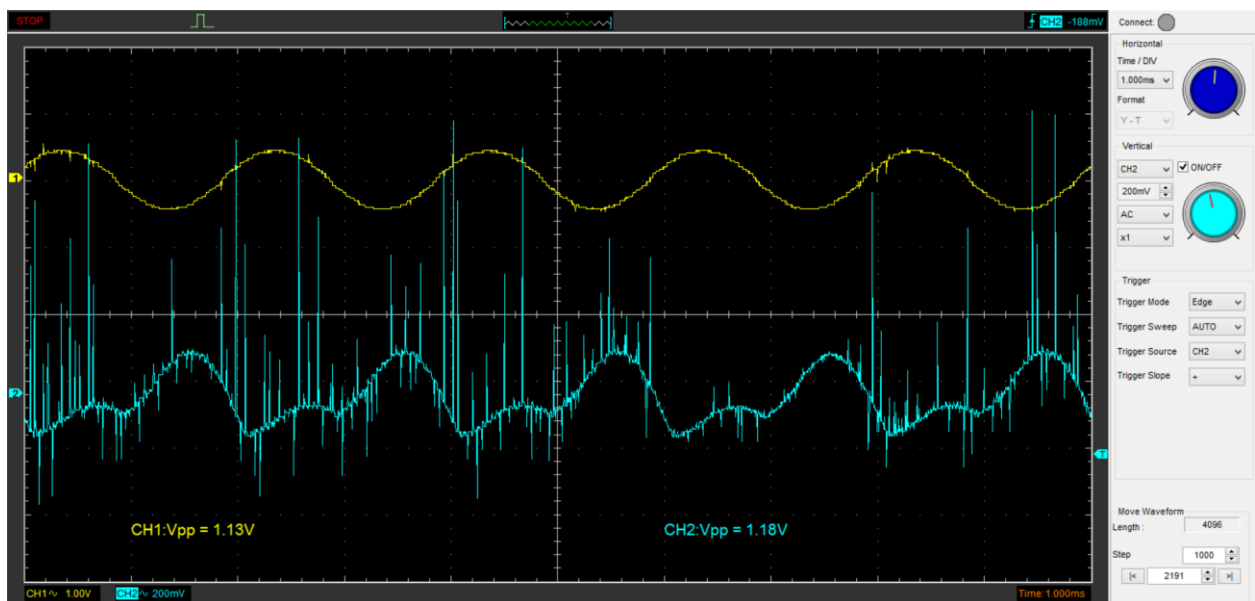
Slika 3.16. Valni oblik bez distorzije



Slika 3.17. Valni oblik s efektom distorzije

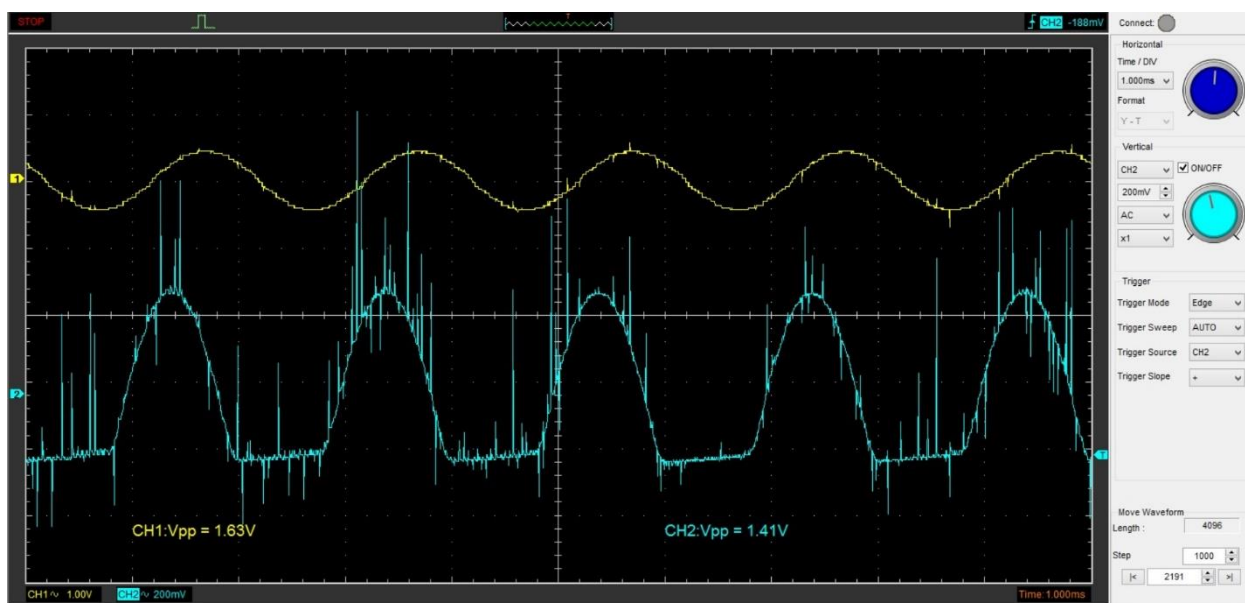


Slika 3.19. Valni oblik „Echo“ signala bez kašnjenja

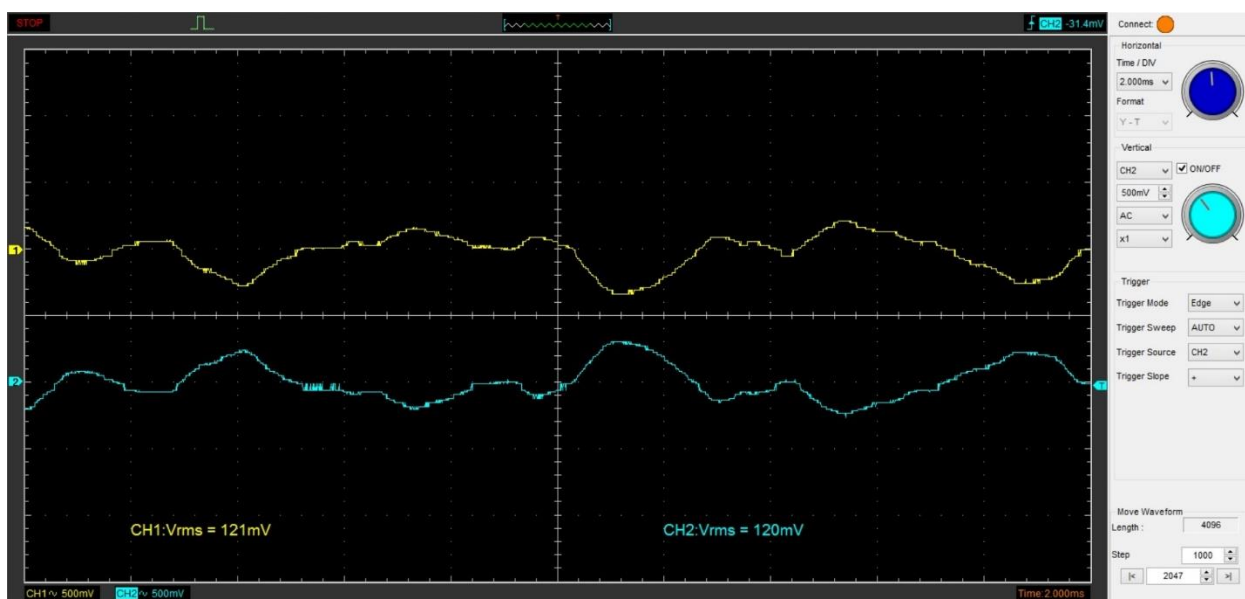


Slika 3.20. Valni oblik „Echo“ signala s kašnjenjem

Usporedimo li *Sliku 3.19.* i *Sliku 3.20.* vidimo da je na *Slici 3.20.* izlazni (plavi) valni oblik pomaknut je u odnosu na ulazni (žuti) valni oblik što je posljedica djelovanja „Echo“ efekta na ulazni valni oblik.



Slika 3.21. Valni oblik „Chorus“ signala

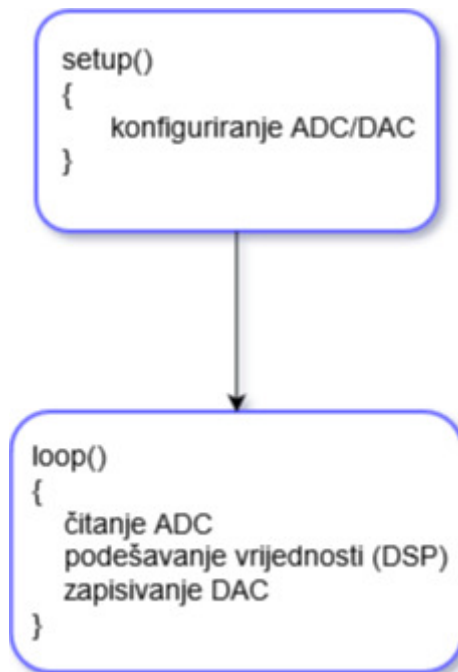


Slika 3.22. Valni oblik napona na operacijskim pojačalima

Slika 3.22. prikazuje napone prije Arduina na ne-invertirajućem i invertirajućem operacijskom pojačalu prilikom sviranja gitare. Iz slike se vidi da su pojačanja jednaka te da je prisutnost šuma minimalna.

4. PROGRAMSKA PODRŠKA GITARSKE PEDALE

Gitarska pedala je programiran C/C++ programskim jezikom koristeći standardne Arduino naredbe. Arhitektura programa:



Slika 4.1. Arhitektura programa

4.1. Pomoćni programi

test.ino

Ovaj program testira cijelo sklopovlje (tri potencijometra, nožnu sklopku, programibilnu sklopku, analogno-digitalne pretvarače i digitalno-analogne pretvarače). Gitarska pedala radi kao „Clean“ pedala. Analogno- digitalni pretvarači i digitalno-analogni pretvarači pretvaraju signal, *POT0*, *POT1* i *POT2* kontroliraju volumen, kada je efekt aktivan *LED* je u logičkom stanju jedinice, a kada efekt nije aktivan, *LED* se može kontrolirati pomoću programibilne sklopke.

```
int in_ADC0, in_ADC1;  
int POT0, POT1, POT2, out_DAC0, out_DAC1;  
int LED = 3;  
int FOOTSWITCH = 7;  
int TOGGLE = 2;
```

```

void setup()
{

  ADC->ADC_MR |= 0x80;
  ADC->ADC_CR=2;
  ADC->ADC_CHER=0x1CC0; // omogućava ADC kanale 0 i 1

  analogWrite(DAC0,0);
  analogWrite(DAC1,0);

  //konfiguracija pinova
  pinMode(LED, OUTPUT);
  pinMode(FOOTSWITCH, INPUT);
  pinMode(TOGGLE, INPUT);
}

void loop()
{

  while((ADC->ADC_ISR & 0x1CC0)!=0x1CC0);
  in_ADC0=ADC->ADC_CDR[7];
  in_ADC1=ADC->ADC_CDR[6];
  POT0=ADC->ADC_CDR[10];
  POT1=ADC->ADC_CDR[11];
  POT2=ADC->ADC_CDR[12];

  //dodaje POT0 kontrolu volumena
  out_DAC0=map(in_ADC0,0,4095,1,POT0);
  out_DAC1=map(in_ADC1,0,4095,1,POT0);

  //dodaje POT1 kontrolu volumena
  out_DAC0=map(out_DAC0,0,4095,1,POT1);
  out_DAC1=map(out_DAC1,0,4095,1,POT1);

  //dodaje POT2 kontrolu volumena
  out_DAC0=map(out_DAC0,0,4095,1,POT2);
  out_DAC1=map(out_DAC1,0,4095,1,POT2);
}

```

```

dacc_set_channel_selection(DACC_INTERFACE, 0);
dacc_write_conversion_data(DACC_INTERFACE, out_DAC0);
dacc_set_channel_selection(DACC_INTERFACE, 1);
dacc_write_conversion_data(DACC_INTERFACE, out_DAC1);

//provjerava nožnu sklopku i pali LED
  if (digitalRead(FOOTSWITCH)) digitalWrite(LED, HIGH);
  else digitalWrite(LED, LOW);

//provjerava programibilnu sklopku i pali LED
  if (digitalRead(TOGGLE)) digitalWrite(LED, HIGH);
  else digitalWrite(LED, LOW);
}

```

gain.ino

Ovaj kod je koristan za podešavanje trimera *R12* kako bi se pojačanje prvog operacijskog pojačala postavilo na maksimum bez dovođenja analogno-digitalnih pretvarača u zasićenje. *ADC0* čita ulazni signal sa gitare, ako je razina signala previsoka (iznad 4090), *LED* se postavlja u stanje logičke jedinice. Vrijednost trimera je potrebno podešavati dok gitara proizvodi zvuk, ako *LED* svijetli znači da je pojačanje preveliko, u tom slučaju potrebno je smanjiti vrijednost trimera za onoliko koliko je potrebno svjetlećoj diodi da se ugasi.

```

int in_ADC0, in_ADC1;
int POT0, POT1, POT2, in_DAC0, in_DAC1;
int LED = 3;
int FOOTSWITCH = 7;
int TOGGLE = 2;

void setup()
{

  ADC->ADC_MR |= 0x80;
  ADC->ADC_CR=2;
  ADC->ADC_CHER=0x1CC0;

  pinMode(LED, OUTPUT);
}

```

```
void loop()
{
    //čitanje analogno-digitalnih pretvarača
    while((ADC->ADC_ISR & 0x1CC0) != 0x1CC0);
    in_ADC0=ADC->ADC_CDR[7];           // čita podatke sa ADC0
    in_ADC1=ADC->ADC_CDR[6];           // čita podatke sa ADC1

    if (in_ADC0 >= 4090)
    {
        digitalWrite(LED, HIGH);
        delay(200);
    }

    else
        digitalWrite(LED, LOW);
}}
```

4.2 Analogno-digitalna pretvorba

Analogno-digitalni pretvarač koristi *ADC* takt kako bi izvršio pretvorbu. Pretvaranje analogne vrijednosti u 12-bitni digitalni podatak zahtijeva definiranje frekvencije uzorkovanja. Frekvencija uzorkovanja se definira u ADC Mode registru (*ADC_MR*). Više informacija o ADC Mode registru se može pronaći u literaturi [6] Atmel SAM3X datasheet, str 1333.

Pretvaranje aktivnih analognih kanala počinje „software-skim“ ili „hardware-skim“ okidačem. Software-sko okidanje se postiže zapisivanjem kontrolnog registra (*ADC_CR*). Samo je jedna „start“ naredba potrebna za pokretanje pretvorbe na svim kanalima. Logičko sklopovlje analogno-digitalnih pretvarača automatski obavlja pretvorbu na omogućenim kanalima i onda čeka novi zahtjev. Izgled (*ADC_CR*) je prikazan u literaturi [6] Atmel SAM3X datasheet, str. 1332.

Kada je pretvorba završena, dobivena 12-bitna digitalna vrijednost se pohranjuje u Channel Data registar (*ADC_CDRx*).

4.2.1. ADC/DAC konfiguracija

Analogno-digitalni pretvarači i digitalno-analogni pretvarači moraju što brže čitati i zapisivati podatke kako bi se maksimiziralo vrijeme predviđeno za druge zadatke kao što je digitalna obrada signala.

Oboje, ADC i DAC su konfigurirani u „setup“ području Arduino koda:

```
void setup ()
{

  ADC->ADC_MR |= 0x80; // ADC u slobodnom načinu rada
  ADC->ADC_CR=2;
  ADC->ADC_CHER=0x1CC0;

  analogWrite (DAC0,0); // omogućen DAC
  analogWrite (DAC1,0);
}
```


ADC je u slobodnom načinu rada što znači da prikuplja signale što je brže moguće, na omogućenim kanalima.

Za čitanje analogno-digitalnih pretvarača i zapisivanje digitalno-analognih pretvarača korištene su sljedeće funkcije:

```
while((ADC->ADC_ISR & 0x1CC0) != 0x1CC0);
in_ADC0=ADC->ADC_CDR[7];
in_ADC1=ADC->ADC_CDR[6];
POT0=ADC->ADC_CDR[10];
POT1=ADC->ADC_CDR[11];
POT2=ADC->ADC_CDR[12];

.
.
.
.
.

dacc_set_channel_selection(DACC_INTERFACE, 0);
dacc_write_conversion_data(DACC_INTERFACE, out_DAC0);
dacc_set_channel_selection(DACC_INTERFACE, 1);
dacc_write_conversion_data(DACC_INTERFACE, out_DAC1);
```

Kako bi se postigla najbolja brzina analognog čitanja na Arduino Due, ADC su postavljeni u slobodni način rada i ADC registri su direktno čitani. Sa ovakvom konfiguracijom frekvencija uzorkovanja ide i do 1 Msps, što je i više nego dovoljno za audio potrebe. Digitalno-analognim pretvaračima se upravlja pomoću funkcija *dacc_set_channel_selection()*; i *write_conversion_data()*;

Postoji alternativna metoda konfiguriranja koristeći DMA, ali ona nije obrađena u ovom završnom radu.

4.3. Program gitarske pedale

Pseudo kod:

```
setup
{
    //omogućuje vremenski interupt za 44kHz frekvenciju uzorkovanja
    //omogućuje interupt programibilne sklopke svaki put kada se promijeni
    stanje
}

loop
{
    //čita ADC
}

vremenski_interupt
{
    if(effect==0) //efekt kod 0
    else if(effect==1) //efekt kod 1
    else if(effect==2) //efekt kod 2
    else if(effect==3) //efekt kod 3
}

interupt_sklopke
{
    effect++;
    if(effect==3) effect=0;
}
```

C/C++ kod:

```
int in_ADC0, in_ADC1; //varijable za 2 vrijednosti ADC-a (ADC0, ADC1)
int POT0, POT1, POT2, out_DAC0, out_DAC1;
int LED = 3;
int FOOTSWITCH = 7;
int TOGGLE = 2;
int toggle_value = 0;
int effect=0;
int upper_threshold, lower_threshold;
#define MAX_DELAY 40000
uint16_t sDelayBuffer0[MAX_DELAY];
unsigned int Delay_Depth=300, DelayCounter = 0;
#define MAX_DELAY 500
#define MIN_DELAY 200
unsigned int count_up=1;
int p;
```

```

void setup()
{

    pmc_set_writeprotect(false);
    pmc_enable_periph_clk(ID_TC4);

    /* we want wavesel 01 with RC */
    TC_Configure(TC1,1, TC_CMR_WAVE | TC_CMR_WAVSEL_UP_RC
    | TC_CMR_TCCLKS_TIMER_CLOCK2);
    TC_SetRC(TC1, 1, 238); // postavlja <> 44.1 kHz frekvenciju interrupt-a
//TC_SetRC(TC1, 1, 109); // postavlja <> 96 kHz frekvenciju interrupt-a

    TC_Start(TC1, 1);

    TC1->TC_CHANNEL[1].TC_IER=TC_IER_CPCS;
    TC1->TC_CHANNEL[1].TC_IDR=~TC_IER_CPCS;

    NVIC_EnableIRQ(TC4_IRQn);

    ADC->ADC_MR |= 0x80;
    ADC->ADC_CR=2;
    ADC->ADC_CHER=0x1CC0;

    analogWrite(DAC0,0);
    analogWrite(DAC1,0);

    //konfiguracija pina 2 kao ulaza i omogućavanje integriranog pull-up
    otpornika
    pinMode(LED, OUTPUT);
    pinMode(TOGGLE, INPUT_PULLUP);
    attachInterrupt(TOGGLE, switch_handler, CHANGE);
    pinMode(FOOTSWITCH, INPUT);
}

```

```

void loop()
{

    while((ADC->ADC_ISR & 0x1CC0)!=0x1CC0);
    in_ADC0=ADC->ADC_CDR[7];
    in_ADC1=ADC->ADC_CDR[6];
    POT0=ADC->ADC_CDR[10];
    POT1=ADC->ADC_CDR[11];
    POT2=ADC->ADC_CDR[12];
}

void TC4_Handler()
{

    TC_GetStatus(TC1, 1);

    if (effect==0) // EFEKT 0: Boost
    {
        digitalWrite(LED, HIGH);

//dodaje POT2 kontrolu volumena
        out_DAC0=map(in_ADC0,0,4095,1,POT2);
        out_DAC1=map(in_ADC1,0,4095,1,POT2);

        dacc_set_channel_selection(DACC_INTERFACE, 0); //odabire DAC kanal 0
        dacc_write_conversion_data(DACC_INTERFACE, out_DAC0); //zapisuje DAC
        dacc_set_channel_selection(DACC_INTERFACE, 1); //odabire DAC kanal 1
        dacc_write_conversion_data(DACC_INTERFACE, out_DAC1); //zapisuje DAC
    }

    else if (effect==1) // EFEKT 1: Simetrična distorzija
    {
        digitalWrite(LED, LOW);
        upper_threshold=map(POT0,0,4095,4095,2047);
        lower_threshold=map(POT0,0,4095,0000,2047);

        if(in_ADC0>=upper_threshold) in_ADC0=upper_threshold;
        else if(in_ADC0<lower_threshold) in_ADC0=lower_threshold;

        if(in_ADC1>=upper_threshold) in_ADC1=upper_threshold;

```

```

else if(in_ADC1<lower_threshold) in_ADC1=lower_threshold;

//dodaje POT2 kontrolu volumena
out_DAC0=map(in_ADC0,0,4095,1,POT2);
out_DAC1=map(in_ADC1,0,4095,1,POT2);

dacc_set_channel_selection(DACC_INTERFACE, 0); //odabire DAC kanal 0
dacc_write_conversion_data(DACC_INTERFACE, out_DAC0); //zapisuje DAC
dacc_set_channel_selection(DACC_INTERFACE, 1); //odabire DAC kanal 1
dacc_write_conversion_data(DACC_INTERFACE, out_DAC1); //zapisuje DAC
}
else if (effect==2) // EFEKT 2: Echo.
{
digitalWrite(LED, LOW);

sDelayBuffer0[DelayCounter] = (in_ADC0 +
(sDelayBuffer0[DelayCounter]))>>1;

Delay_Depth =map(POT0>>2,0,2047,1,40000);

DelayCounter++;
if(DelayCounter >= Delay_Depth) DelayCounter = 0;
out_DAC0 = ((sDelayBuffer0[DelayCounter]));

//dodaje POT2 kontrolu volumena
out_DAC0=map(out_DAC0,0,4095,1,POT2);

dacc_set_channel_selection(DACC_INTERFACE, 0); //odabire DAC kanal 0
dacc_write_conversion_data(DACC_INTERFACE, out_DAC0); //zapisuje DAC
dacc_set_channel_selection(DACC_INTERFACE, 1); //odabire DAC kanal 1
dacc_write_conversion_data(DACC_INTERFACE, 0); //zapisuje DAC
}

else // EFEKT 3: Chourus
{
digitalWrite(LED, LOW);

```

```

sDelayBuffer0[DelayCounter] = in_ADC0;

POT0=map(POT0>>2,0,1024,1,25);

DelayCounter++;
if(DelayCounter >= Delay_Depth)
{
    DelayCounter = 0;
    if(count_up)
    {
        digitalWrite(LED, HIGH);
        for(p=0;p<POT0+1;p++)
            sDelayBuffer0[Delay_Depth+p]=sDelayBuffer0[Delay_Depth-1];
        Delay_Depth=Delay_Depth+POT0;
        if (Delay_Depth>=MAX_DELAY) count_up=0;
    }
    else
    {
        digitalWrite(LED, LOW);
        Delay_Depth=Delay_Depth-POT0;
        if (Delay_Depth<=MIN_DELAY) count_up=1;
    }
}

out_DAC0 = sDelayBuffer0[DelayCounter];

//dodaje POT2 kontrolu volumena
out_DAC0=map(out_DAC0,0,4095,1,POT2);

dacc_set_channel_selection(DACC_INTERFACE, 0);    //odabire DAC kanal 0
dacc_write_conversion_data(DACC_INTERFACE, out_DAC0);    //zapisuje DAC
dacc_set_channel_selection(DACC_INTERFACE, 1);    //odabire DAC kanal 1
dacc_write_conversion_data(DACC_INTERFACE, 0);    //zapisuje DAC

}}

void switch_handler()
{
    delayMicroseconds(100000);
}

```

```
if (toggle_value!=digitalRead(TOGGLE)) effect++;  
delayMicroseconds(100000);  
toggle_value=digitalRead(TOGGLE);  
if (effect==4) effect=0;  
  
DelayCounter = 0;  
}
```

Više informacija o programskom kodu i pojedinim naredbama se može pronaći u literaturi [6], [7], [8], [9].

ZAKLJUČAK

Prilikom sviranja gitare, bilo da se radi o hobiju ili profesionalnoj primjeni instrumenta potreba za elektroničkim efekt uređajem danas je gotovo neizbježna. Zbog velikog broja razvojnih platformi kao što su Arduino i slične, gitarske pedale postaju prilagodljivije potrebama pojedinca. U ovom završnom radu opisan je i prikazan proces projektiranja, simuliranja, odabira komponenti te na kraju implementacije jednog takvog realnog uređaja. Moguća poboljšanja na trenutnoj verziji gitarske pedale su :

- bolji raspored komponenti koje korisniku omogućavaju upravljanje uređajem
- dodavanje zaslona kako bi se lakše moglo snalaziti među dostupnim efektima

LITERATURA

[1] Effects unit

url: https://en.wikipedia.org/wiki/Effects_unit, [14.06.2018.]

[2] Electronics for Guitarists

D. J. Dailey, Electronics for Guitarists, Springer, USA

[3] MXR Micro Amp True Bypass Modification

url: <https://mike-bland.com/2013/01/04/mxr-micro-amp-true-bypass.html>, Mike Bland
[10.06.2018.]

[4] TC1044 Charge Pump DC-TO-DC Voltage Converter

url: <http://ww1.microchip.com/downloads/en/DeviceDoc/21348a.pdf>, [18.06.2018.]

[5] TL072 Low-Noise JFET-Input Operational Amplifiers

url: <http://www.ti.com/lit/ds/symlink/tl074.pdf>, [12.06.2018.]

[6] Atmel SAM3X

url: http://ww1.microchip.com/downloads/en/DeviceDoc/Atmel-11057-32-bit-Cortex-M3-Microcontroller-SAM3X-SAM3A_Datasheet.pdf, [30.06.2018.]

[7] speed of analogRead

url: <http://forum.arduino.cc/index.php?topic=137635.5;wap2>, [06.07.2018.]

[8] Echo

url: <https://github.com/nootropicdesign/audio-hacker/blob/master/examples/EchoEffect/EchoEffect.ino>, [11.07.2018.]

[9] Chorus

url:

https://github.com/spamatica/arduino_stomp_shield_effects/blob/master/stomp_chorus/stomp_chorus.ino, [19.07.2018.]

[10] Analog-to-Digital Converter in the SAM3S4

url: <http://ww1.microchip.com/downloads/en/AppNotes/doc11106.pdf> , [28.8.2018]

SAŽETAK

Tema ovog završnog rada je Izvedba gitarskih efekata na Arduini Due platformi. Za realizaciju ovog problema koriste se dvije vrste elektroničkih komponenti, analogne i digitalne. Analogni sklopovi kao što su operacijska pojačala koriste se za prilagodbu električnog signala koji će se pretvoriti pomoću ADC/DAC pretvarača i potom obrađivati digitalnim putem (DSP – Digital Signal Processing) pomoću Atmel SAM3 mikro-upravljača smještenog na Arduinu. Arduino je razvojna pločica sa ugrađenim mikro-upravljačem, koja omogućuje brže implementiranje procesorske snage određenim elektroničkim projektima. Nakon obrade, signal se pretvara iz digitalnog u analogni te odlazi na gitarsko pojačalo gdje se pojačava i reprezentira kao zvuk sa određenim efektom. U ovom završnom radu opisan je i prikazan proces projektiranja, simuliranja, odabira komponenti te na kraju implementacije jednog takvog realnog uređaja.

Ključne riječi: gitarski efekt, operacijsko pojačalo, DSP, Atmel SAM3, ugrađeni mikro-upravljač, ADC, DAC

ABSTRACT

The topic of this paper is the Performance of Guitar Effects on Arduino Due Platform. Two types of electronic components, analogue and digital, are used to realize this problem. Analog circuits like operating amplifiers are used to adjust the electrical signal which will then be converted by ADC/DAC and digitally processed (DSP) using Atmel SAM3 microcontroller located on Arduino. Arduino is a development board with an embedded microcontroller that enables faster implementation of processor power to specific electronic projects. After processing the digital signal is converted to analog and goes to a guitar amplifier where it is amplified and represented as a sound with a certain effect. In this paper is described and presented the process of designing, simulating, selecting components and implementation of such a real device.

Key words: guitar effect, operating amplifier, DSP, Atmel SAM3, embedded microcontroller, ADC, DAC

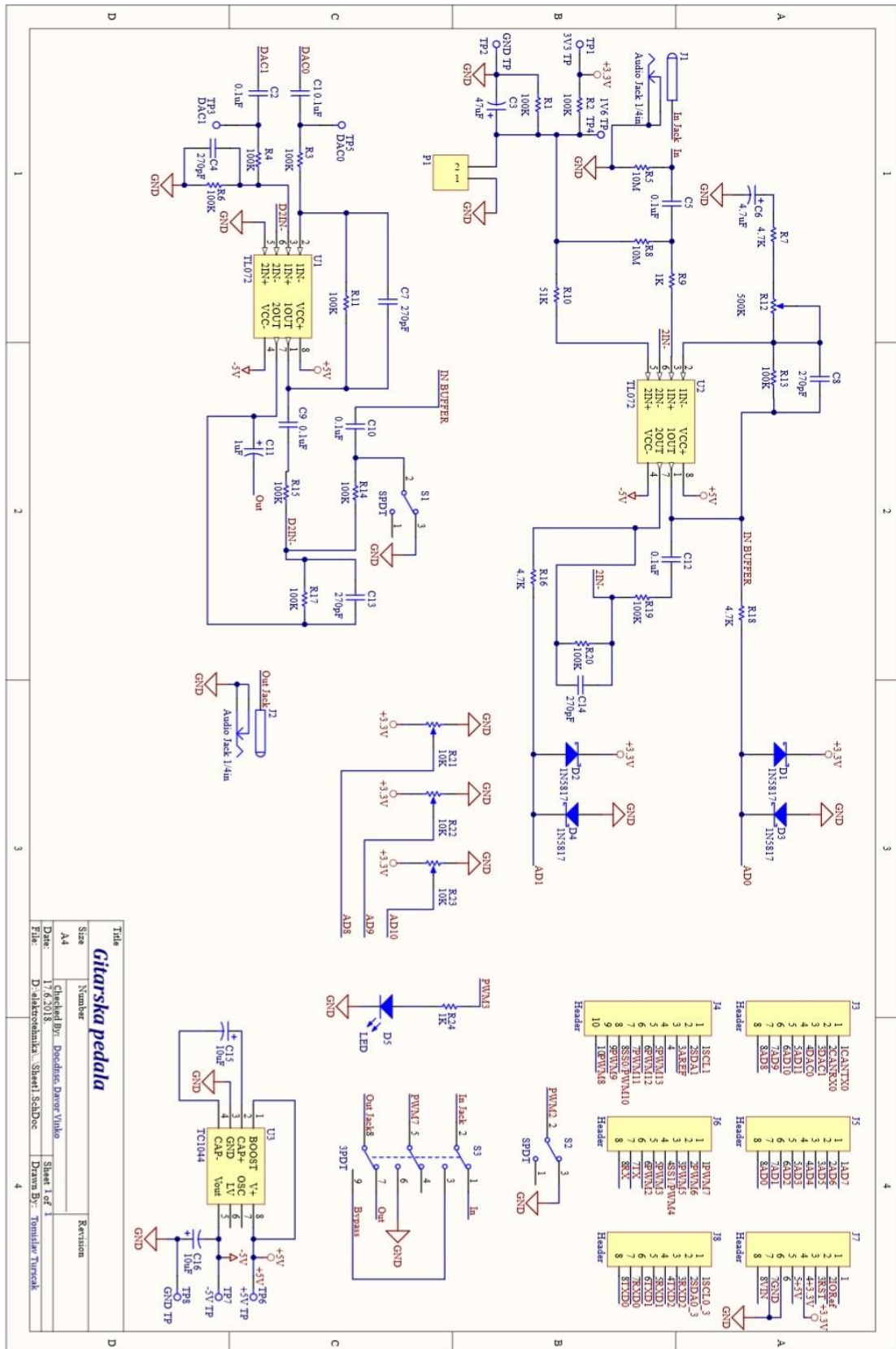
ŽIVOTOPIS

Tomislav Turščak, rođen je 28. studenog 1995. godine u Đakovu. Pohađa osnovnu školu Josipa Kozarca Semeljci te 2010. godine upisuje Elektrotehničku i prometnu školu Osijek. Tijekom srednjoškolskog obrazovanja sudjeluje na projektu SOELA – Solarni električni automobil te ljetnoj školi „Dizajniranje električnih automobila“ u sklopu projekta SOELA. 2014. godine upisuje Elektrotehnički fakultet Osijek, sveučilišni preddiplomski studij elektrotehnike. Od osnovnoškolskih dana pokazuje interes za elektroniku, elektroničke sklopove i komponente te se usmjerava u tom području. Stječe vještine lemljenja, dijagnosticiranja elektroničkih kvarova te vještine služenja CAD alatima za izradu tiskanih pločica. U slobodno vrijeme voli svirati gitaru. Od stranih jezika služi se engleskim jezikom, u govoru i pismu.

Tomislav Turščak

PRILOZI

Prilog 1: Shema cijelog sklopa



Prilog 2: 3D model gitarske pedale

