

Internet prekidač

Krušarovski, Vedran

Undergraduate thesis / Završni rad

2018

Degree Grantor / Ustanova koja je dodijelila akademski / stručni stupanj: **Josip Juraj Strossmayer University of Osijek, Faculty of Electrical Engineering, Computer Science and Information Technology Osijek / Sveučilište Josipa Jurja Strossmayera u Osijeku, Fakultet elektrotehnike, računarstva i informacijskih tehnologija Osijek**

Permanent link / Trajna poveznica: <https://um.nsk.hr/um:nbn:hr:200:851499>

Rights / Prava: [In copyright](#) / [Zaštićeno autorskim pravom.](#)

Download date / Datum preuzimanja: **2025-01-09**

Repository / Repozitorij:

[Faculty of Electrical Engineering, Computer Science and Information Technology Osijek](#)



SVEUČILIŠTE JOSIPA JURJA STROSSMAYERA U OSIJEKU
FAKULTET ELEKTROTEHNIKE, RAČUNARSTVA I
INFORMACIJSKIH TEHNOLOGIJA

Sveučilišni preddiplomski studij

INTERNET PREKIDAČ

Završni rad

Vedran Krušarovski

Osijek, 2018.

**FERIT**FAKULTET ELEKTROTEHNIKE, RAČUNARSTVA
I INFORMACIJSKIH TEHNOLOGIJA OSIJEK**Obrazac Z1P - Obrazac za ocjenu završnog rada na preddiplomskom sveučilišnom studiju**

Osijek, 19.09.2018.

Odboru za završne i diplomske ispite

Prijedlog ocjene završnog rada

Ime i prezime studenta:	Vedran Krušarovski
Studij, smjer:	Preddiplomski sveučilišni studij Elektrotehnika i informacijska tehnologija
Mat. br. studenta, godina upisa:	3584, 29.09.2017.
OIB studenta:	30104567068
Mentor:	Doc.dr.sc. Ivan Aleksi
Sumentor:	
Sumentor iz tvrtke:	David Zovko
Naslov završnog rada:	Internet prekidač
Znanstvena grana rada:	Arhitektura računalnih sustava (zn. polje računarstvo)
Predložena ocjena završnog rada:	Izvrstan (5)
Kratko obrazloženje ocjene prema Kriterijima za ocjenjivanje završnih i diplomskih radova:	Primjena znanja stečenih na fakultetu: 3 bod/boda Postignuti rezultati u odnosu na složenost zadatka: 3 bod/boda Jasnoća pismenog izražavanja: 3 bod/boda Razina samostalnosti: 3 razina
Datum prijedloga ocjene mentora:	19.09.2018.
Datum potvrde ocjene Odbora:	26.09.2018.
Potpis mentora za predaju konačne verzije rada u Studentsku službu pri završetku studija:	Potpis:
	Datum:

**FERIT**FAKULTET ELEKTROTEHNIKE, RAČUNARSTVA
I INFORMACIJSKIH TEHNOLOGIJA OSIJEK**IZJAVA O ORIGINALNOSTI RADA**

Osijek, 27.09.2018.

Ime i prezime studenta:	Vedran Krušarovski
Studij:	Preddiplomski sveučilišni studij Elektrotehnika i informacijska tehnologija
Mat. br. studenta, godina upisa:	3584, 29.09.2017.
Ephorus podudaranje [%]:	4

Ovom izjavom izjavljujem da je rad pod nazivom: **Internet prekidač**

izrađen pod vodstvom mentora Doc.dr.sc. Ivan Aleksi

i sumentora

moj vlastiti rad i prema mom najboljem znanju ne sadrži prethodno objavljene ili neobjavljene pisane materijale drugih osoba, osim onih koji su izričito priznati navođenjem literature i drugih izvora informacija. Izjavljujem da je intelektualni sadržaj navedenog rada proizvod mog vlastitog rada, osim u onom dijelu za koji mi je bila potrebna pomoć mentora, sumentora i drugih osoba, a što je izričito navedeno u radu.

Potpis studenta:

Sadržaj

1. UVOD	1
1.1 Zadatak završnog rada	1
2. SKLOPOVLJE INTERNET PREKIDAČA	2
2.1 AC/DC pretvarač – HLK-PM03	2
2.2 Upravljačka jedinca ESP8266 12e	2
2.3 Relej SRD-03VDC-SL-C	4
2.4 Otpornik	5
2.5 Dioda	6
2.6 Tranzistor	7
3. PROGRAMSKA PODRŠKA	8
3.1 Eagle	8
3.2 Arduino	8
3.3 Blynk	8
4. REALIZACIJA INTERNET PREKIDAČA	9
4.1 Shema internet prekidača	9
5. TISKANA ELEKTRONIČKA PLOČICA ZA INTERNET PREKIDAČ	11
6. TESTIRANJE RADA	13
LITERATURA	14
SAŽETAK	15
ABSTRACT	16
ŽIVOTOPIS	17
PRILOG A. Kompletna shema sustava	18
PRILOG B. Slika internet prekidača	19
PRILOG C. Program za ESP8266 12e mikrokontroler	20

1. UVOD

Cilj ovog završnog rada je napraviti internet prekidač i dizajnirati njegovu tiskanu pločicu. Internet prekidač je osmišljen tako, da se na njega mogu spojiti razni uređaji te pomoću aplikacije Blynk se s njima može upravljati daljinski. Dizajniranje tiskane pločice se obavlja u programu Eagle, a programiranje mikrokontrolera u programu Arduino. Završni rad je podijeljen na šest poglavlja: Uvod, sklopovlje internet prekidača, programska podrška, realizacija internet prekidača, tiskana elektronička pločica za internet prekidač i testiranje rada. U drugome i trećem poglavlju su opisane električne komponente koje se koriste u ovom završnom radu, te su okratko opisani programski alati, a poglavlje realizacije internet prekidača opisuje izradu električne sheme. Predzadnje poglavlje prikazuje dizajniranje tiskane elektroničke pločice internet prekidača, dok u zadnjem poglavlju je opisano ispitivanje i testiranje rada.

1.1 Zadatak završnog rada

U ovom završnom radu potrebno je razviti tiskanu elektroničku pločicu u programu EAGLE. Pločica treba imati ESP8266 modul, AC/DC pretvarač za napajanje pločice te relej za paljenje i gašenje elektroničkog uređaja. Cilj je pomoću internet veze i aplikacije Blynk paliti i gasiti elektronički uređaj.

2. SKLOPOVLJE INTERNET PREKIDAČA

2.1 AC/DC pretvarač – HLK-PM03

Pošto sklopovlje internet prekidača zahtjeva napon od 3,3 V i ne očekuje se potrošnja veća od 500 mA, te zbog vrlo malih dimenzija (34 x 15 x 20,2 mm) korišten je AC/DC pretvarač HLK-PM03 (Slika 2.1.). HLK-PM03 na ulazu može primiti izmjenični napon od 90 do 264 V a na izlazu daje istosmjerni napon od 3,3 V ($\pm 0,1$ V) i struju od 1 A. Efikasnost ovog AC/DC pretvarača pri ulazu od 220 V je minimum 70% pri maksimalnom opterećenju. [1]



Slika 2.1. Hi-Link HLK-PM03 AC/DC pretvarač [2]

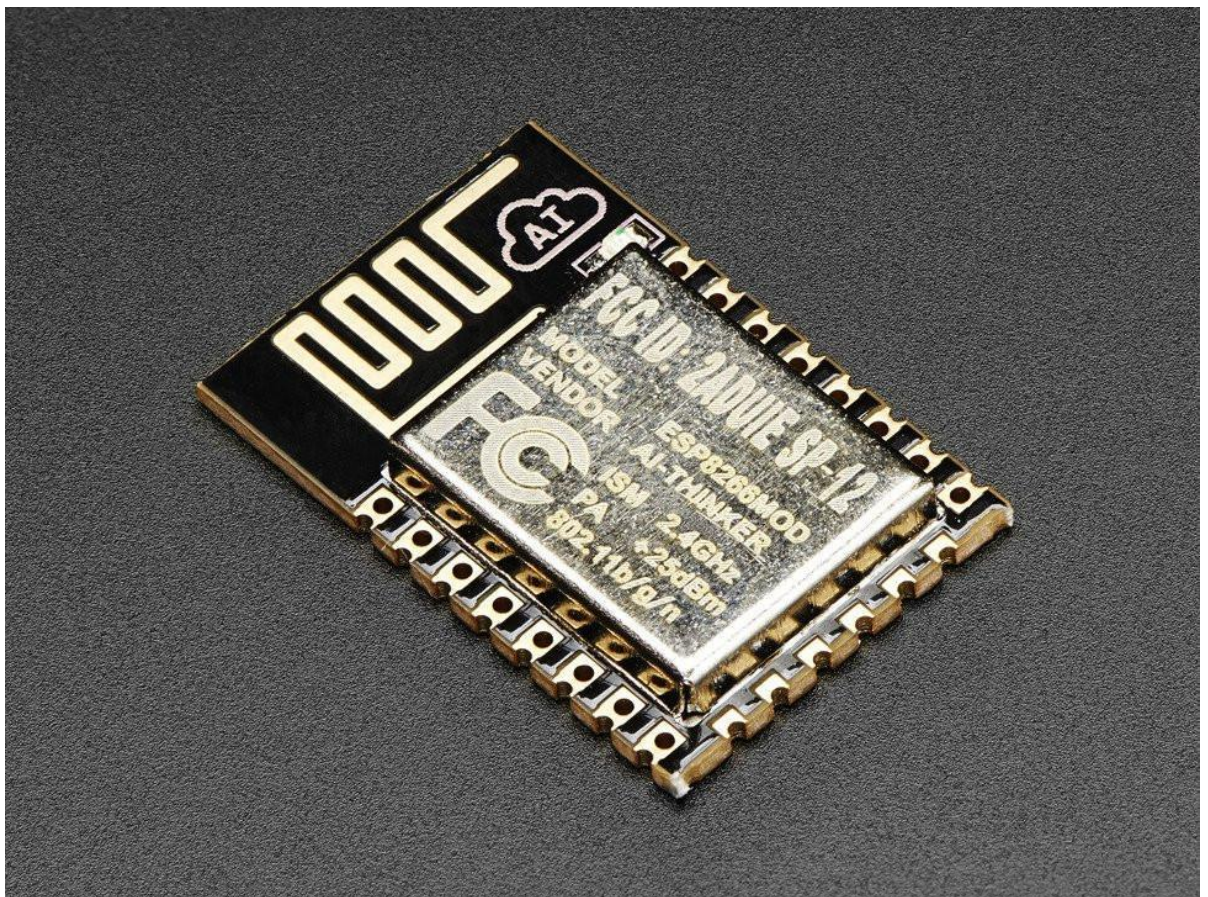
2.2 Upravljačka jedinica ESP8266 12e

U ovom završnom radu korištena je upravljačka jedinica ESP8266 12e od firme Espressif Systems. To je jeftini Wi-Fi mikrokontroler s 32-bitnim Tensilica L106 RISC procesorom [3] koji omogućuje nisku potrošnju energije i postiže brzinu od 160 MHz. Odabrana je 12e verziju mikrokontrolera zbog malih dimenzija (24 x 16 mm), integrirane antene, 4MB flash memorije. Također ova verzija omogućuje korištenje 20 pinova te ima ugrađen LED koji je koristan kako bi mogli lakše otkloniti neispravnosti u korištenom programu. Važno je napomenuti da ESP8266 ima 3 načina rada [4] (UART Download, Flash startup, SD-card boot) pri paljenju, ovisno o kombinaciji stanja pinova 0, 2, 15. [5]

	GPIO 0	GPIO 2	GPIO 15
UART Download Mode	0	1	0
Flash Startup	1	1	0
SD-Card Boot	0	0	1

Tablica 2.1. Konfiguracija stanja pinova 0, 2, 15 kako bi se pri paljenju ESP8266 postavio u određeni način rada [4]

Pošto se koristi samo UART Download Mode za programiranje i Flash Startup za normalno korištenje, pin 2 može se postaviti u logičko stanje 1 a pin 15 će se postaviti u logičko stanje 0. Pošto će ESP8266 većinu vremena biti u Flash startup načinu rada, ali je i potrebno ostaviti mogućnost ulaska u UART Download način rada. Pin 0 će biti spojen na 3,3 V i postavljen na 0 V preko tipkala. [6]



Slika 2.2. Espressif Systems ESP8266 12e [7]

2.3 Releji SRD-03VDC-SL-C

Kako bi se mogao kontrolirati uređaj visokog napona (230 V) s ESP8266 12e modulom koji radi na 3,3 V, moramo koristiti relej. U ovom završnom radu je odabran Songle relej SRD-03VDC-SL-C, zbog niske cijene, male dimenzije (19 x 15 x 15.5 mm), napona upravljanja od 3,3 VDC te omogućuje na izlazu 220 VAC 10 A. Za kontroliranje releja na ulazu je potrebno omogućiti 120 mA, no ESP8266 na svojim pinovima omogućuje 12 mA, pa zbog toga je korišten npn tranzistor. Baza tranzistora je spojena s upravljačkim pinom ESP8266 preko odgovarajućeg otpornika. Kolektor je spojen na relej a emiter na uzemljenje. Paralelno s relejom stavlja se dioda kako bi zaštitila komponente od inducirane struje na zavojnici releja. [8]

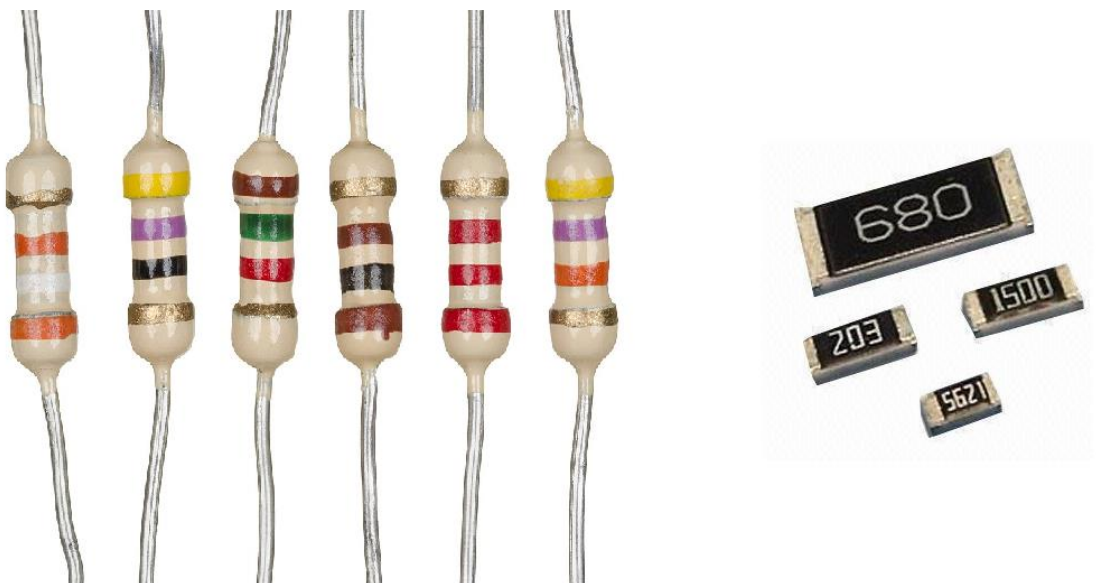


Slika 2.3. Songle relej SRD-03VDC-SL-C [9]

2.4 Otpornik

Otpornik je pasivna elektronička komponenta koja pruža otpor struji u skladu s Ohmovim zakon. Taj otpor je jednak odnosu jakosti struje koja prolazi kroz njega i napona između priključnica. Otpornik se označava slovom R i njegova mjerna jedinica je Ohm. Otpornici se koriste kao prigušivači, dijelila napona, za ograničavanje struje itd. Otpornici se mogu kategorizirati kao fiksni i promjenjivi. Fiksni otpornici su točno definirani i njihova vrijednost se ne može mijenjati.

Promjenjivi otpornici su napravljeni tako da se njihova vrijednost može lagano promijeniti fizički ili na osnovu neke fizikalne veličine kao što je foto-otpornik. [10]



Slika 2.4. Thru-hole i smd otpornici [11]

2.5 Dioda

Dioda je elektronička komponenta koja primarno provodi struju u samo jednome smjeru odnosno otpor s jedne strane je približno nula, dok je s druge strane otpor vrlo velik. Postoji mnoga vrsta dioda te se kao takve mogu koristiti za razne svrhe. Neke vrste dioda su: Zener diode, svjetleće diode (LED), ispravljačke diode, foto diode itd. Koriste se za modulaciju i demodulaciju signala, ispravljanje izmjenične struje, stabilizaciju napona, signalizaciju itd. [12]

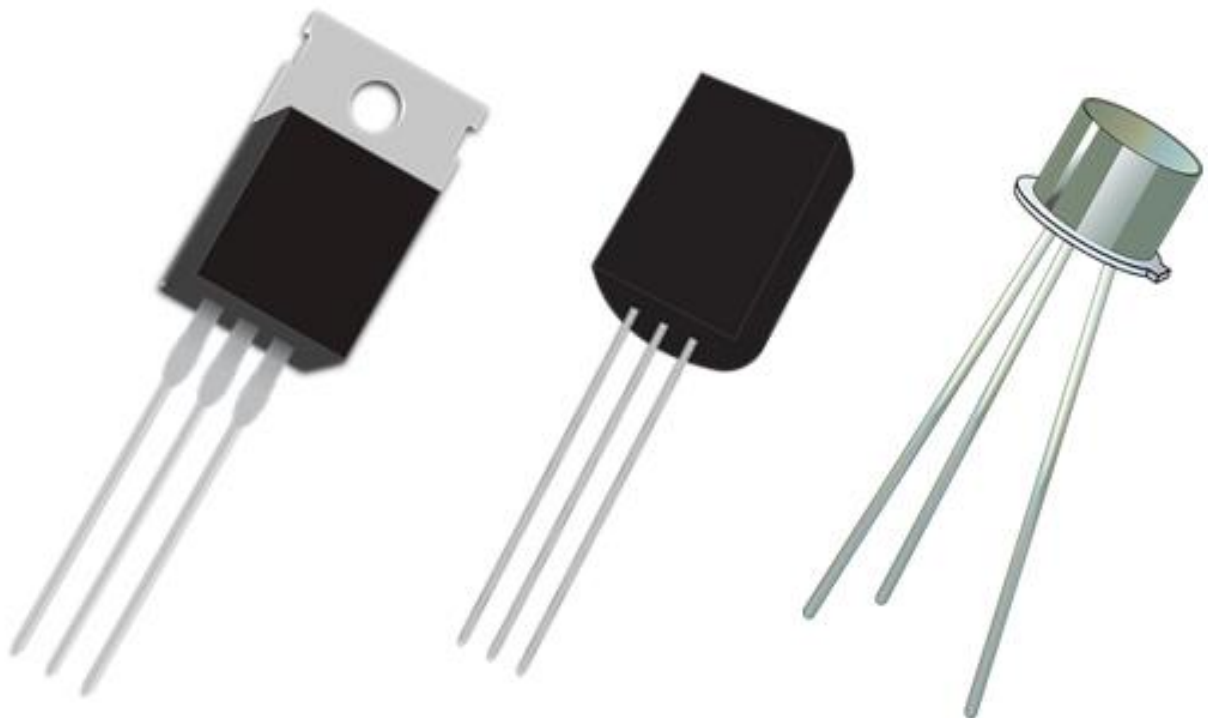


Slika 2.5. Dioda [13]

2.6 Tranzistor

Tranzistori su poluvodičke komponente koje se koriste kao sklopke ili kao strujna pojačala. Većina današnjih tranzistora je napravljena od silicija ili germanija. Postoje razne vrste tranzistora kao što su BJT, FET, MOSFET itd. Bipolarni tranzistor ima tri priključnice koje odgovaraju slojevima B – baza, E – emiter i C – kolektor. Takvi tranzistori su korisni kod pojačala pošto sa relativnom malom strujom na bazi kontroliraju struje na emiteru i kolektoru. [14]

U ovome završnome radu korišten je tranzistor UTC S8050 u SOT- 23 veličini, to je BJT NPN tip tranzistora. Ovaj tranzistor može podnijeti struju na kolektoru do 700 mA i napon između kolektora i emitera do 20 V. [15]



Slika 2.6. Grafički prikaz tranzistora [16]

3. PROGRAMSKA PODRŠKA

Dizajniranje tiskane elektroničke pločice izvršava se u programu Eagle, programiranje upravljačke jedinice ESP8266 12e, izvršava se korištenjem programa Arduino, te upravljanje internet prekidača vrši se pomoću Blynk aplikacije. U nastavku poglavlja detaljnije će biti objašnjeni pojedini programi korišteni u ovome završnom radu.

3.1 Eagle

Eagle je program za kreiranje elektroničkih shema i dizajniranje tiskanih pločica. Nakon što je osmišljena elektronička shema, prebačena je u program Eagle, koji je omogućio kreiranje i dizajniranje tiskane pločice. S gotovim dizajnom tiskane pločice, CAD model je poslan da se izradi u firmi JLC. [17]

3.2 Arduino

Arduino IDE je open-source programsko okruženje, namijenjeno za pisanje programa i brzo programiranje Arduino mikrokontrolera. Arduino IDE je moguće koristiti i za programiranje ESP8266 mikrokontrolera, što znatno pojednostavljuje proces programiranja. Programiranje se izvodi pomoću arduino programskog jezika koji je baziran na C/C++ programskom jeziku. [18]

3.3 Blynk

Blynk je mobilna aplikacija za kontroliranje IOT uređaje na jednostavan i brz način. Aplikaciju je moguće instalirati na Android i IOS operativne sustave. Nakon instaliranja aplikacije na mobilni uređaj, potrebno je napraviti račun, preko kojeg će se kontrolirati naši uređaji. Zatim je potrebno napraviti novi projekt i u njega dodati tipku s kontrolom 5-tog pina. Kada je to napravljeno, instalira se Blynk biblioteku u Arduino IDE te onda u arduino kodu se postavlja AUTH token, koji se dobije pri stvaranju novog projekta na mobilnom uređaju. [19]

4. REALIZACIJA INTERNET PREKIDAČA

4.1 Shema internet prekidača

U ovome završnom radu električna shema je rađena u programu Eagle. Prilikom projektiranja električne sheme prvo je spojeno napajanje na mikrokontroler te zatim su napravljene potrebne konekcije na mikrokontroleru kako bi se omogućilo njegovo programiranje. Za to je bilo potrebno GPIO15 pin spojiti na negativni pol napajanja preko otpornika od 10 kOhm-a, a GPIO2 na pozitivni pol napajanja. Pošto GPIO0 pin određuje dali će mikrokontroler biti u Uart ili flash modu ovisno dali je spojen na 3.3 V ili 0 V korišteno je tipkalo sa pull-up otpornikom kako bi GPIO0 bio spojen na 3.3 V dok se ne pritisne tipkalo.

Resetiranje mikrokontrolera je napravljeno pomoću tipkala sa pull-up otpornikom.

Za upravljanje relejom korišten je GPIO4 pin no kako on može dati samo 12mA, a relej zahtjeva 150mA, pa je korišten tranzistor kako bi pojačao struju. Da se zaštiti tranzistor od samoindukcije prilikom isključivanja releja dodana je dioda paralelno spojena s zavojnicom releja. Za određivanje koliki otpornik se mora nalaziti na bazi tranzistora korištene su njegovi tvornički podaci i zahtjevi releja te formule (4-1) i (4-2)

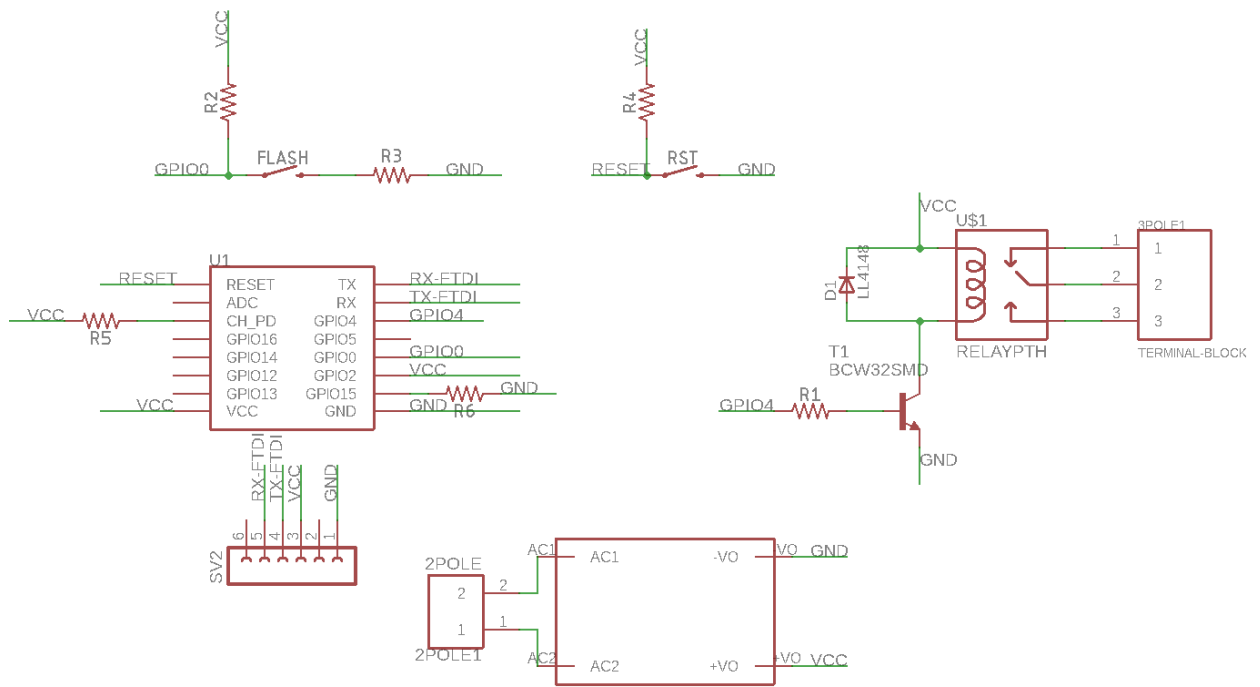
$$I_b = \frac{I_c}{\beta} \quad (4-1)$$

$$R_b = \frac{V_{cc} - V_{be}}{I_b} \quad (4-2)$$

Gdje je:

- I_b - struja na bazi
- I_c - struja na kolektoru
- β - faktor strujnog pojačanja tranzistora
- R_b – otpor na bazi tranzistora
- V_{cc} – napon sustava
- V_{be} – napon propusne polarizacije

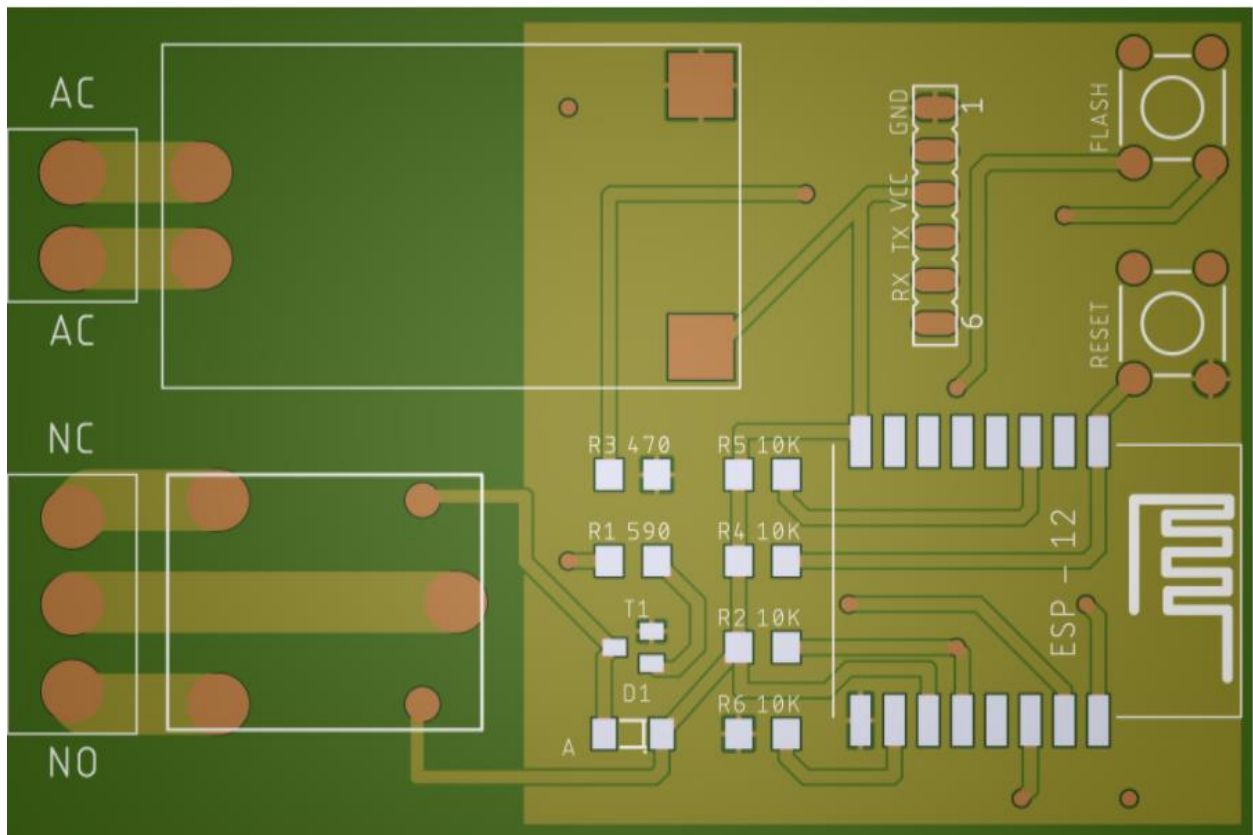
Sa sljedećim vrijednostima $\beta = 50$, $I_c = 180$ mA, $V_{cc} = 3.3$ V, $V_{be} = 1.2$ V, te izračunatim vrijednostima $I_b = 3.6$ V, $R_b = 583,33 \Omega$



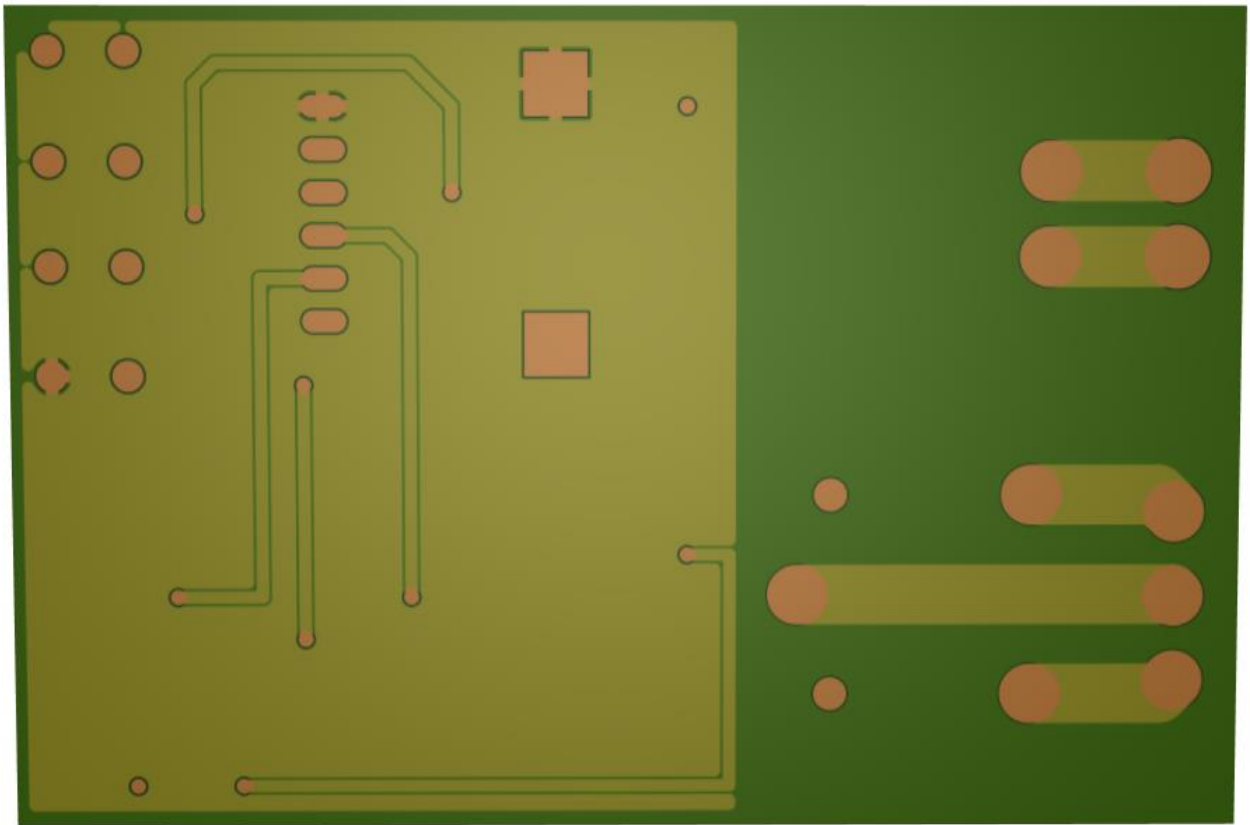
Slika 4.1. Shema internet prekidača

5. TISKANA ELEKTRONIČKA PLOČICA ZA INTERNET PREKIDAČ

Nakon što je napravljena konačna električna shema dizajnirana je elektronička pločica pomoću programa Eagle. Prvo su odvojene sve komponente koje rade na visokom naponu od komponenti koje rade na niskom naponu. Zatim su ugrubo određene pozicije svih elemenata u shemi nakon čega je započeto sa spajanjem komponenti prema prethodno napravljenoj električnoj shemi. Potom je smanjena elektronička pločica, kako bi zauzimala što manje mjesta, te su konačno uređeni svi nazivi elektroničkih komponenti.



Slika 5.1. Dizajn prednje strane tiskane pločice internet prekidača



Slika 5.2. Dizajn zadnje strane tiskane pločice internet prekidača

6. TESTIRANJE RADA

Testiranje ovog završnog rada napravljeno je tako što su zalemljene sve komponente na dizajniranu tiskanu pločicu. Zatim je prvo spojena na računalo pomoću FTDI na USB konverter gdje je izvršeno programiranje ESP8266 12e mikrokontrolera. Potom je otpojen FTDI konverter i internet prekidač je spojen na mrežu bez spojenog uređaja na releju. Kada je internet prekidač bio uklopljen provjereno je na lokalnoj mreži dali je internet prekidač spojen na nju. Prilikom ustanovljenja da je internet prekidač spojen na lokalnu mrežu i ima pristup internetu korištena je Blynk aplikacija kako bi se upalilo i ugasio relej. Nakon ustanovljena da kontrola internet prekidača pomoću Blynk aplikacije radi, na relej je spojena žarulja i ponavlja se testiranje.

LITERATURA

- [1] Hi-link HLKPM03, http://www.hlktech.net/product_detail.php?ProId=59 , rujan 2018
- [2] Slika Hi-link HLKPM03, <https://www.techtonics.in/products/hi-link-ac-dc-power-module-hlk-pm03-230v-to-3-3v-3w>, rujan 2018
- [3] ESP8266, <https://www.espressif.com/en/products/hardware/esp8266ex/overview> , rujan 2018
- [4] ESP8266 načini rada, <https://zoetrope.io/tech-blog/esp8266-bootloader-modes-and-gpio-state-startup/>, rujan 2018
- [5] ESP8266, <https://www.kloppenborg.net/images/blog/esp8266/esp8266-esp12e-specs.pdf> , rujan 2018
- [6] ESP8266, <https://ttapa.github.io/ESP8266/Chap02%20-%20Hardware.html> , rujan 2018
- [7] Slika ESP8266, https://cdn.shopify.com/s/files/1/0176/3274/products/2491-04_1024x1024.jpg?v=1479858097 , rujan 2018
- [8] Datasheet za Relej, SRD-03VDC, <http://old.ghielectronics.com/downloads/man/20084141716341001RelayX1.pdf> , rujan 2018
- [9] Relej SRD-03VDC, <http://www.oddwires.com/3v-dc-single-power-relay-srd-3vdc-sl-c/>, rujan 2018
- [10] Otpornici, <https://learn.sparkfun.com/tutorials/resistors> , rujan 2018
- [11] Slika otpornika, <https://upload.wikimedia.org/wikipedia/commons/thumb/7/75/Electronic-Axial-Lead-Resistors-Array.jpg/1024px-Electronic-Axial-Lead-Resistors-Array.jpg> , rujan 2018
- [12] Diode, <https://learn.sparkfun.com/tutorials/diodes> , rujan 2018
- [13] Slika Diode, <https://opencircuit.nl/Product/10725/1N4740-10V-Zener-diode>, rujan 2018
- [14] Tranzistori, <http://www.101computing.net/from-transistors-to-micro-processors/>, rujan 2018
- [15] UTC S8050 tranzistor, <http://media.nkcelectronics.com/datasheet/s8050.pdf> , rujan 2018
- [16] Slika tranzistora, <https://www.circuitspedia.com/transistor-as-switch-working-how-transistor-works/>, rujan 2018
- [17] Eagle program, <https://www.autodesk.com/products/eagle/overview> , rujan 2018
- [18] Arduino razvojno okruženje, <https://www.arduino.cc/>, rujan 2018
- [19] Blynk, <https://www.blynk.cc/>, rujan 2018

SAŽETAK

Naslov: Internet prekidač

U ovome završnom radu opisano je dizajniranje i izrada tiskane pločice za internet prekidača. Pokazano je kako je na lagan i jeftin način moguće kontrolirati uređaje preko interneta, koji prije toga nisu imali tu mogućnost. Vidljivo je da možemo koristiti više internet prekidača spojenih na istu mrežu kako bi mogli pojedinačno kontrolirati razne uređaje s mobitela.

Ključne riječi: Internet prekidač, ESP8266, Blynk, Arduino.

ABSTRACT

Title: Internet switch

In this paper we describe designing and manufacturing of printed circuit board for internet switch. It has been demonstrated how to control devices over the internet in an easy and inexpensive way, for devices that previously did not have that capability. It is evident that we can use multiple internet switches connected to the same network to be able to individually control various devices from the smartphone.

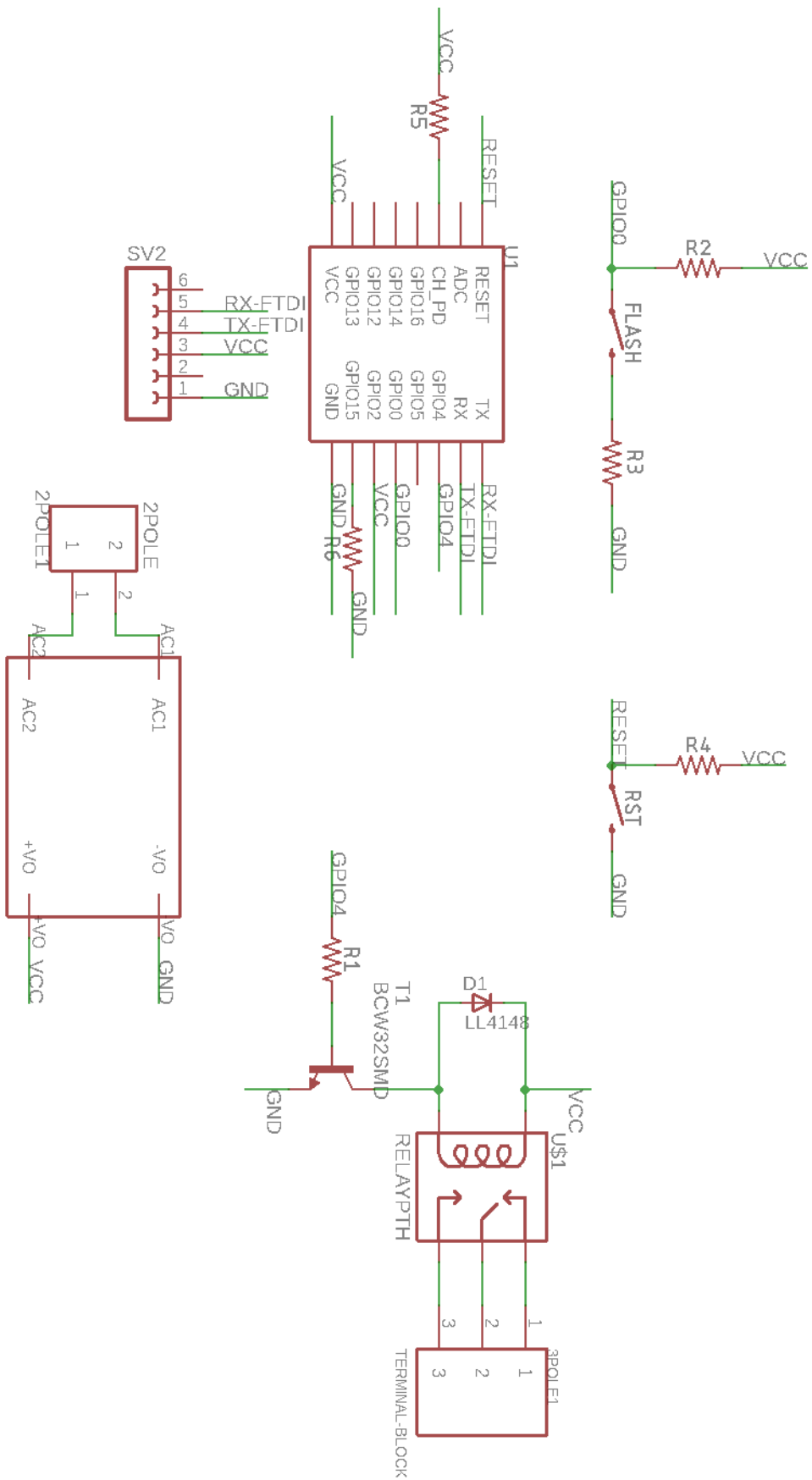
Keywords: Internet switch, ESP8266, Blynk, Arduino.

ŽIVOTOPIS

Vedran Krušarovski rođen je 4.1.1993. godine u Osijeku. Od rođenja do svoje 5-te godine živio je u Osijeku, nakon čega se preselio u Beli Manastir. Osnovnoškolsko obrazovanje je stekao u Belom Manastiru u školi dr. Franje Tuđmana. Nakon Osnovne škole upisuje se u Prvu srednju školu Beli Manastir, smjer elektrotehničar, gdje je sve godine prošao s odličnim uspjehom i dobio nagradu učenika škole. 2012. Godine upisuje preddiplomski sveučilišni studij Elektrotehnike na Elektrotehničkom fakultetu u Osijeku.

(Potpis)

PRILOG A. Kompletna shema sustava



PRILOG B. Slika internet prekidača



PRILOG C. Program za ESP8266 12e mikrokontroler

```
#define BLYNK_PRINT Serial

#include <ESP8266WiFi.h>
#include <BlynkSimpleEsp8266.h>

char auth[] = "9a7b52881e4c44dfb4798001824a42b1";

char ssid[] = "SiemensWLAN";
char pass[] = "password";

void setup()
{
  Serial.begin(9600);

  Blynk.begin(auth, ssid, pass);
}

void loop()
{
  Blynk.run();
}
```