

Dizajniranje, izrada i testiranje programabilnog izmjeničnog trošila (70 V, 10 A, 400Hz)

Fadiga, Ivan

Undergraduate thesis / Završni rad

2018

Degree Grantor / Ustanova koja je dodijelila akademski / stručni stupanj: **Josip Juraj Strossmayer University of Osijek, Faculty of Electrical Engineering, Computer Science and Information Technology Osijek / Sveučilište Josipa Jurja Strossmayera u Osijeku, Fakultet elektrotehnike, računarstva i informacijskih tehnologija Osijek**

Permanent link / Trajna poveznica: <https://um.nsk.hr/um:nbn:hr:200:323538>

Rights / Prava: [In copyright](#)/[Zaštićeno autorskim pravom.](#)

Download date / Datum preuzimanja: **2024-09-22**

Repository / Repozitorij:

[Faculty of Electrical Engineering, Computer Science and Information Technology Osijek](#)



**SVEUČILIŠTE JOSIPA JURJA STROSSMAYERA U OSIJEKU
FAKULTET ELEKTROTEHNIKE, RAČUNARSTVA I
INFORMACIJSKIH TEHNOLOGIJA OSIJEK**

Sveučilišni studij

**Dizajniranje, izrada i testiranje programabilnog
izmjeničnog trošila**

Završni rad

Ivan Fadiga

Osijek, 2018.

**FERIT**FAKULTET ELEKTROTEHNIKE, RAČUNARSTVA
I INFORMACIJSKIH TEHNOLOGIJA OSIJEK**Obrazac Z1P - Obrazac za ocjenu završnog rada na preddiplomskom sveučilišnom studiju**

Osijek, 08.09.2018.

Odboru za završne i diplomske ispite

Prijedlog ocjene završnog rada

Ime i prezime studenta:	Ivan Fadiga
Studij, smjer:	Preddiplomski sveučilišni studij Elektrotehnika
Mat. br. studenta, godina upisa:	4047, 21.09.2017.
OIB studenta:	44544125066
Mentor:	Izv.prof.dr.sc. Kruno Miličević
Sumentor:	Ivan Biondić
Sumentor iz tvrtke:	Rimac Automobili
Naslov završnog rada:	Dizajniranje, izrada i testiranje programabilnog izmjeničnog trošila (70 V, 10 A, 400Hz)
Znanstvena grana rada:	Elektronika (zn. polje elektrotehnika)
Predložena ocjena završnog rada:	Izvrstan (5)
Kratko obrazloženje ocjene prema Kriterijima za ocjenjivanje završnih i diplomskih radova:	Primjena znanja stečenih na fakultetu: 2 bod/boda Postignuti rezultati u odnosu na složenost zadatka: 3 bod/boda Jasnoća pismenog izražavanja: 1 bod/boda Razina samostalnosti: 3 razina
Datum prijedloga ocjene mentora:	08.09.2018.
Datum potvrde ocjene Odbora:	12.09.2018.
Potpis mentora za predaju konačne verzije rada u Studentsku službu pri završetku studija:	Potpis:
	Datum:

**FERIT**FAKULTET ELEKTROTEHNIKE, RAČUNARSTVA
I INFORMACIJSKIH TEHNOLOGIJA OSIJEK**IZJAVA O ORIGINALNOSTI RADA**

Osijek, 16.09.2018.

Ime i prezime studenta:

Ivan Fadiga

Studij:

Preddiplomski sveučilišni studij Elektrotehnika

Mat. br. studenta, godina upisa:

4047, 21.09.2017.

Ephorus podudaranje [%]:

3

Ovom izjavom izjavljujem da je rad pod nazivom: **Dizajniranje, izrada i testiranje programabilnog izmjeničnog trošila (70 V, 10 A, 400Hz)**

izrađen pod vodstvom mentora Izv.prof.dr.sc. Kruno Miličević

i sumentora Ivan Biondić

moj vlastiti rad i prema mom najboljem znanju ne sadrži prethodno objavljene ili neobjavljene pisane materijale drugih osoba, osim onih koji su izričito priznati navođenjem literature i drugih izvora informacija. Izjavljujem da je intelektualni sadržaj navedenog rada proizvod mog vlastitog rada, osim u onom dijelu za koji mi je bila potrebna pomoć mentora, sumentora i drugih osoba, a što je izričito navedeno u radu.

Potpis studenta:

Sadržaj

1. UVOD	1
1.1. Zadatak rada	1
2. TEORIJSKA PODLOGA	2
2.1. Programabilno izmjenično trošilo	2
2.1.1. Mod konstantne struje	2
2.1.2. Mod konstantnog napona	2
2.1.3. Mod konstantne snage	3
2.1.4. Mod konstantnog otpora.....	3
2.2. Princip rada programabilnog izmjeničnog trošila	4
2.3. Princip rada zaštite sklopa	6
3. IZRADA SKLOPA	7
3.1. Izrada sheme	7
3.2. Proračun i izbor elemenata	8
3.3. Simulacija	11
3.4. Izrada tiskane pločice	12
3.5. Testiranje izmjeničnog trošila	14
4. ZAKLJUČAK	17
LITERATURA	18
SAŽETAK.....	19
ABSTRACT	20
ŽIVOTOPIS	21
PRILOZI.....	22
Prilog 1: Popis komponenti	22
Prilog 2: Shema programabilnog izmjeničnog trošila.....	23
Prilog 3: Shema pločice programabilnog izmjeničnog trošila	24
Prilog 4: Izgled gotove tiskane pločice	25

1. UVOD

U završnom radu cilj je projektirati i izraditi programabilno izmjenično trošilo koje treba omogućiti podešavanje struje kroz njega za napone do 70 V, te napraviti teorijsku podlogu rada izmjeničnog programabilnog trošila. Potrebno je ubaciti i zaštitu sklopa od previsokog napona kako se sklop ne bi oštetio ako se slučajno dovede prevelik napon na njegov ulaz.

Programabilno izmjenično trošilo je sklop koji omogućava da simuliramo različita trošila koja su priključena na dio mreže. Ova tema je izabrana zato što ima primjenu u raznim testiranjima izvora i upravljačkih uređaja za motore i slične uređaje. U radu je potrebno odabrati odgovarajuće komponente te napraviti proračune za snagu trošila od 150 W, te izraditi shemu i tiskanu pločicu.

Sklop je potrebno testirati i ispitati njegovu funkcionalnost nakon izrade te opisati kako se koristi, te je potrebno napraviti krivulju snage koja pokazuje maksimalnu vrijednost struje koja smije teći kroz trošilo pri određenom naponu na trošilu.

Pri proračunima će se koristiti znanja stečena prethodnim obrazovanjem, a za izradu sheme i tiskane pločice, kao i simulacije će se koristiti razni softverski alati koji će biti opisani u radu.

1.1. Zadatak rada

Zadatak rada je pregled teorijske podloge izmjeničnih programabilnih trošila i njihove primjene u praksi.

Dizajniranje sklopovlja i njihova simulacija, izrada štampane pločice i testiranje izrađenog sklopa.

2. TEORIJSKA PODLOGA

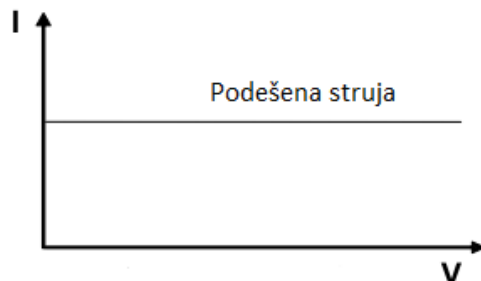
2.1. Programabilno izmjenično trošilo

Programabilno izmjenično trošilo je sklop koji nam omogućuje da pri određenom naponu možemo regulirati struju kroz njega, ono predstavlja klasičan promjenjivi otpornik ako gledamo sa priključnih stezaljki sklopa.

Programabilno izmjenično trošilo može imati četiri moda rada ovisno o potrebama za što se koristi te tako imamo sljedeće modove rada: mod konstantne struje, mod konstantnog napona, mod konstantne snage i mod konstantnog otpora. Kod izmjeničnog trošila može se podešavati faktor snage i tjemeni faktor za mod konstantne struje, konstantnog napona i konstantne snage, a u modu konstantnog otpora faktor snage iznosi 1.

2.1.1. Mod konstantne struje

U modu konstantne struje trošilo će propuštati konstantno podešenu struju bez obzira na ulazni napon i njegove oscilacije što vidimo iz slike 2.1, ali ulazni napon mora biti veći od minimalno podešenog napona. Ovaj mod se koristi za ispitivanje izvora kako bi znali koliku maksimalnu struju mogu dati na izlazu.

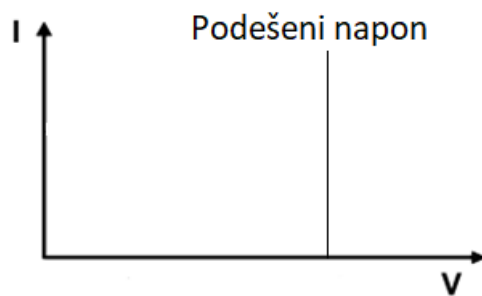


Slika 2.1 Prikaz ovisnosti struje o naponu u modu konstantne struje.

2.1.2. Mod konstantnog napona

Mod konstantnog napona na svojim stezaljkama ne mijenja iznos napona odnosno napon je konstantan ali se struja mijenja ovisno o promjenama u izvoru. Ovaj mod koristi precizno dijelilo napona kao povratnu vezu i stabilan izvor kojim podešavamo iznos napona.

Koristi se za ispitivanje punjača baterija i sličnih krugova koji tijekom rada zahtijevaju na izlazu stabilan napon kao što su stabilizirani izvori napajanja.

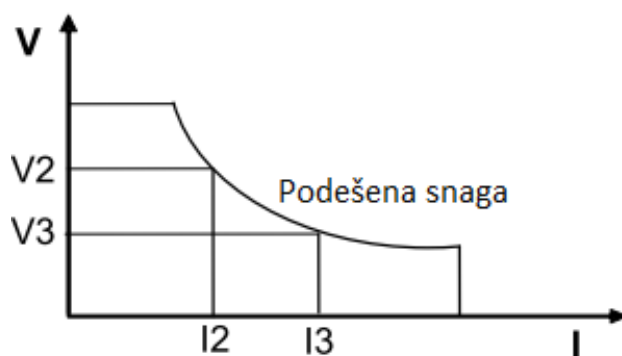


Slika 2.2 Prikaz ovisnosti struje o naponu u modu konstantnog napona.

2.1.3. Mod konstantne snage

Mod konstantne snage omogućuje nam da snaga na trošilu bude konstantna odnosno da se ne mijenja sa promjenom napona što vidimo na slici 2.3. Ako se napon na trošilu smanji struja će se povećati i tako osigurati konstantnu snagu trošila.

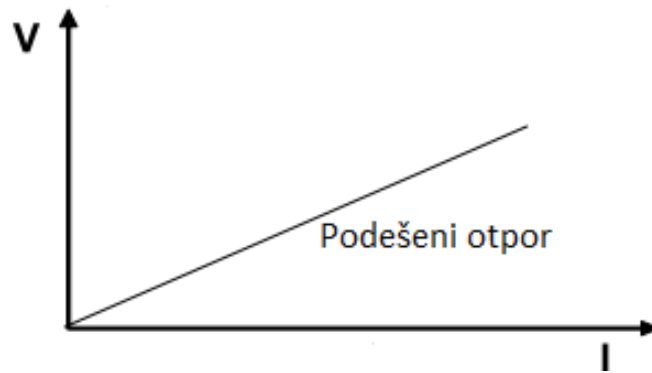
Ovaj mod se koristi kada trebamo pri različitim naponima dobiti jednaku snagu ili za ispitivanje maksimalne snage izvora za određeni raspon napona.



Slika 2.3 Prikaz ovisnosti struje o naponu u modu konstantne snage.

2.1.4. Mod konstantnog otpora

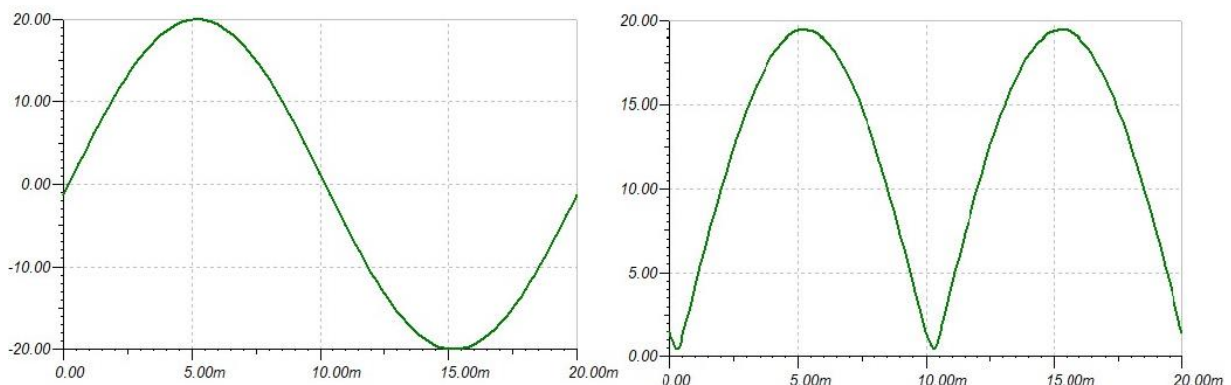
U modu konstantnog otpora trošilo se ponaša kao linearan otpor, struja kroz trošilo se mijenja linearno sa promjenom napona na trošilu što je vidljivo iz slike 2.4. Ovaj mod se koristi za testiranje kapaciteta baterija i za mjerenje početnih uvjeta elektroničkih uređaja.



Slika 2.4 Prikaz ovisnosti struje o naponu u modu konstantnog otpora.

2.2. Princip rada programabilnog izmjeničnog trošila

Programabilno izmjenično trošilo na ulazu ima ispravljački most koji ispravlja izmjenični napon iz razloga što mosfet ne može voditi izmjenični napon već napon mora biti istosmjern. Nakon ispravljanja izmjeničnog napona dobijemo valoviti istosmjerni napon što vidimo na slici 2.5.



Slika 2.5 Prikaz izmjeničnog i ispravljenog sinusnog napona.

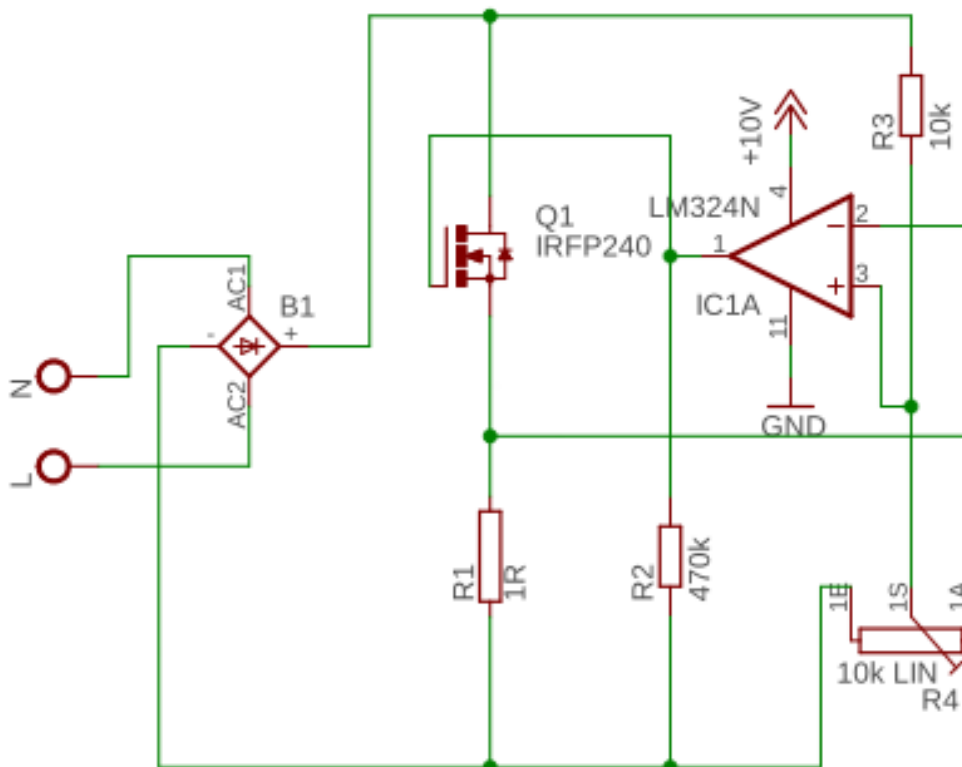
Nakon ispravljačkog mosta imamo serijski spojen mosfet sa otpornikom snage 10 W kako bi mogao izdržati zadanu struju i napon odnosno disipirati maksimalnu zadanu snagu.

Mosfet se koristi kao promjenjivi otpornik, odnosno postupnim otvaranjem ili zatvaranjem kanala reguliramo struju kroz njega, a serijski otpornik služi da ograniči maksimalnu struju koja teče kada je mosfet potpuno otvoren kako struja ne bi poprimila beskonačnu vrijednost i uništila

mosfet. Otpornik nam služi i da bi mogli mjeriti napon na njemu te pomoću tog napona regulirati struju kroz mosfet.

Za upravljanje mosfetom se koristi operacijsko pojačalo koje na invertirajućem ulazu ima referentni napon čiju vrijednost reguliramo pomoću naponskog dijelila sa potenciometrom. Referentni napon na ulazu operacijskog pojačala valnim oblikom mora biti jednak naponu na mosfetu kako bi na ulazima operacijskog pojačala imali iste valne oblike napona što nam osigurava pravilno upravljanje mosfetom.

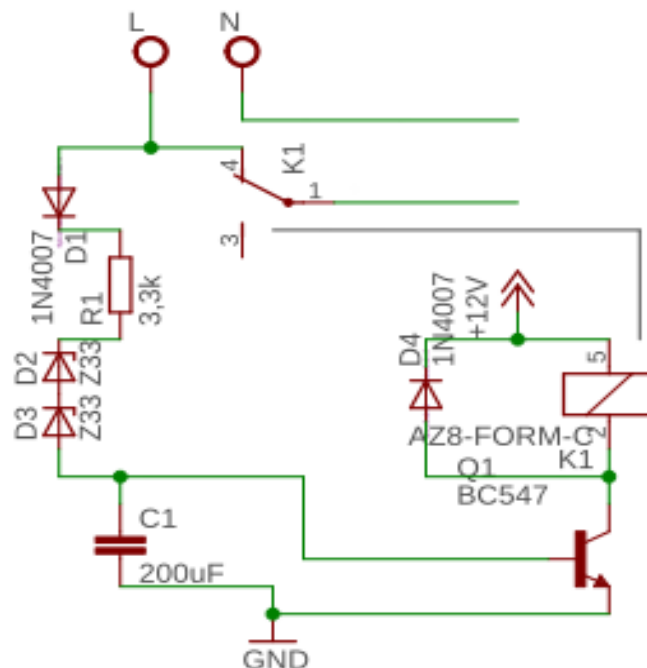
Na ne invertirajući ulaz se dovodi napon sa otpornika, koji je spojen u seriju sa mosfetom, što nam predstavlja struju kroz trošilo. To nam omogućuje da struja kroz trošilo, ako se ne mijenja ulazni napon, bude konstantna odnosno da se ne mijenja uslijed zagrijavanja mosfeta ili otpornika i promjene njihovog otpora. Na izlazu operacijskog pojačala se dobije razlika između napona sa otpornika i referentnog ulaznog napona te se tim izlaznim naponom operacijskog pojačala upravlja mosfetom (Sl. 2.6). Kako bi ostvarili da se mosfet zatvori ako na izlazu operacijskog pojačala nema napona postavljen je otpornik veće vrijednosti otpora između mase i upravljačke elektrode mosfeta.



Slika 2.6 Shema programabilnog izmjeničnog trošila.

2.3. Princip rada zaštite sklopa

Zaštita sklopa od previsokog ulaznog napona je izvedena sa relejom koji koristi normalno zatvorene kontakte. Kada se na ulaz sklopa dovede napon viši od podešenog napona zaštite Zenerova dioda provede te na bazi tranzistora imamo struju koja prebacuje tranzistor u stanje vođenja. Napon zaštite je zbroj napona na Zenerovim diodama i napona na ispravljačkoj diodi i za ovaj sklop iznosi 72 V. Zbog izmjeničnog ulaznog napona prije Zenerovih dioda stavljena je obična dioda koja ispravlja napon te otpornik koji ograničava struju baze tranzistora. Kada je tranzistor u stanju vođenja relej se uključuje i kontakti se otvore te se sklop isključuje sa ulaznog napona sve dok se ulazni napon ne smanji na vrijednost manju od podešene vrijednosti napona zaštite. Zbog izmjeničnog napona na bazi tranzistora struja je prisutna samo jednu polu periodu te je zbog toga između mase napajanja i baze tranzistora postavljen kondenzator koji se puni tijekom jedne polu periode, a u drugoj polu periodi kada dioda ne vodi prazni i omogućuje da tranzistor ostane uključen. Shema sklopa je prikazana na slici 2.7.



Slika 2.7 Shema zaštite od previsokog napona.

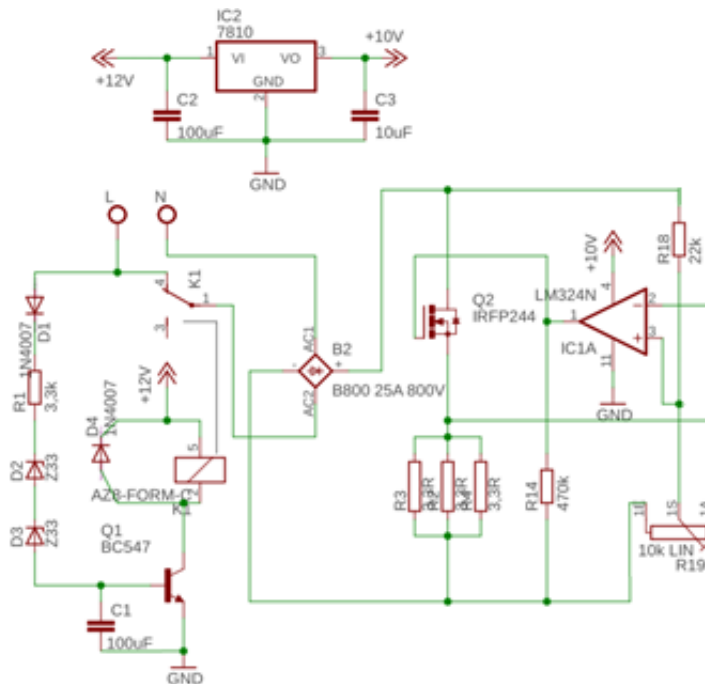
3. IZRADA SKLOPA

Pri izradi sklopa napravljena je shema kako bi sklop trebao izgledati, te su nakon toga određene vrijednosti komponenata koje se koriste u sklopu. Nakon što su poznate sve vrijednosti komponenata napravljena je simulacija u programu Tina-TI kako bi se vidjelo dali sklop ispravno radi kako je zamišljeno pri izradi sheme. Nakon simulacije napravljena je konačna shema sa svim promjenama koje su bile potrebne tijekom simulacije i napravljena je tiskana pločica.

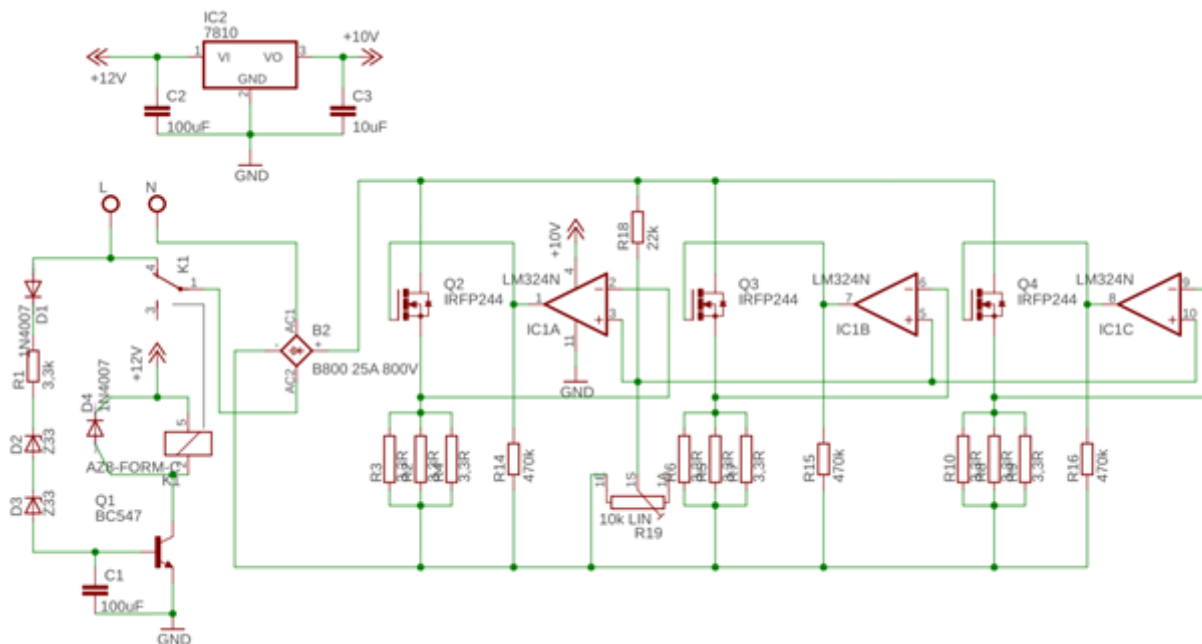
3.1. Izrada sheme

Shema sklopa je bitan dio izrade samog sklopa jer nam ona govori na koji način treba povezati komponente kako bi sklop obavljao zadanu funkciju.

Prema opisanom principu rada i dobivenoj shemi za sklop i zaštitu izrađena je shema na kojoj su spojene obje dobivene sheme, za trošilo i zaštitu, kako bi imali jedan sklop, prema toj shemi prikazanoj na slici 3.1 napravljen je proračun i odabir komponenti. Nakon proračuna komponenti i simulacije napravljena je konačna shema sa poznatim vrijednostima komponenti koja je prikazana na slici 3.2 gdje vidimo da imamo paralelno spojene tri grane, u kojima se nalaze serijski spojen mosfet i otpornik, kako bi ostvarili da ukupna snaga trošila bude zadanih 150 W.



Slika 3.1 Shema programabilnog izmjeničnog trošila sa zaštitom.



Slika 3.2 Shema programabilnog izmjeničnog trošila sa zaštitom za snagu 150 W.

Za svaku granu je korišteno po jedno operacijsko pojačalo kako bi svaki mosfet imao svoje upravljanje, odnosno kako bi se izbjeglo paralelno upravljanje mosfetima. Otpornici spojeni serijski sa mosfetom su spojeni po tri otpornika paralelno kako bi se ostvarila veća snaga otpornika i smanjio ukupni otpor.

3.2. Proračun i izbor elemenata

Prema shemi napravljen je izbor komponenti i proračun za otpornike, te je izračunat napon napajanja operacijskog pojačala. Kako je u zadatku zadano da maksimalna struja treba biti 10 A i napon 70 V, te snaga od maksimalnih 150 W sve komponente su odabrane kako bi izdržale maksimalne zadane vrijednosti. Pri odabiru komponenti su uzimane standardne vrijednosti kako bi se smanjila cijena komponenti, te su zbog toga odabrane neke komponente koje imaju puno veće vrijednosti od maksimalnih zadanih vrijednosti. U prilogu 1 se nalazi popis korištenih komponenti i njihova količina za snagu trošila od 150 W i snagu od 400 W, te oznake na shemi. Svi podaci za maksimalne dozvoljene vrijednosti su uzeti iz datasheeta za pojedine komponente.

Ispravljački most je odabran da može provoditi struju veću od 10 A odnosno odabran je ispravljački most GBI25K maksimalne struje 25 A i napona 560 V.

Nakon ispravljačkog mosta bitan element je i mosfet koji treba omogućiti regulaciju struje kroz trošilo, za tu primjenu odabran je mosfet IRFP244PBF koji vodi struju do 15 A i može izdržati

napon od 250 V. Ovaj mosfet je izabran jer zadovoljava potrebne uvjete koji su zadani zadatkom rada, a i maksimalna snaga koju može disipirati je 150 W što je dovoljno jer su stavljene tri grane s mosfetima i otpornicima paralelno kako bi se ukupna snaga podijelila te bi svaki mosfet morao disipirati maksimalno 50 W.

Najzahtjevnije je bilo izračunati potreban otpor koji se serijski spaja sa mosfetom jer je on trebao ograničavati maksimalnu struju kroz mosfet. Pri struji od 10 A pad napona na otporniku trebao bi biti 3.66 V te je iz toga dobiven da otpornik treba biti 1,1 Ω .

Za proračun struje kroz otpor korištena je činjenica da je snaga jednaka umnošku napona i struje, te Ohmov zakon kako bi se dobila vrijednost snage otpora koji zadovoljava sve uvjete.

Kod manjih napona od 11 V uzeto je da se mosfet otvori do kraja i da imamo samo otpornik, te je struja računata prema Ohmovom zakonu. Za takve napone struja je manja od 10 A te je i snaga manja od 150 W. Za napone veće od 11 V, a manje od 15 V uzeta je činjenica da je maksimalna struja 10 A te se ona regulira sa mosfetom kako ne bi prešla vrijednost od 10 A. Pri naponima većim od 15 V koristila se činjenica da je maksimalna snaga po grani 50 W odnosno ukupna snaga od 150 W te je pomoću izraza za snagu računana struja. Formule za izračun struja i napona na otpornicima prikazane su u tablici 3.1.

Tablica 3.1 Prikaz formula za izračun struje pri različitim naponima.

	Naponi manji od 11 volti	Naponi od 11 do 15 volti	Napon veći od 15 volti
I[A]	$I = \frac{U}{R}$	$I = 10 A$	$I = \frac{U}{R}$
Ur[V]	$Ur = I * R$	$Ur = I * R$	$Ur = I * R$

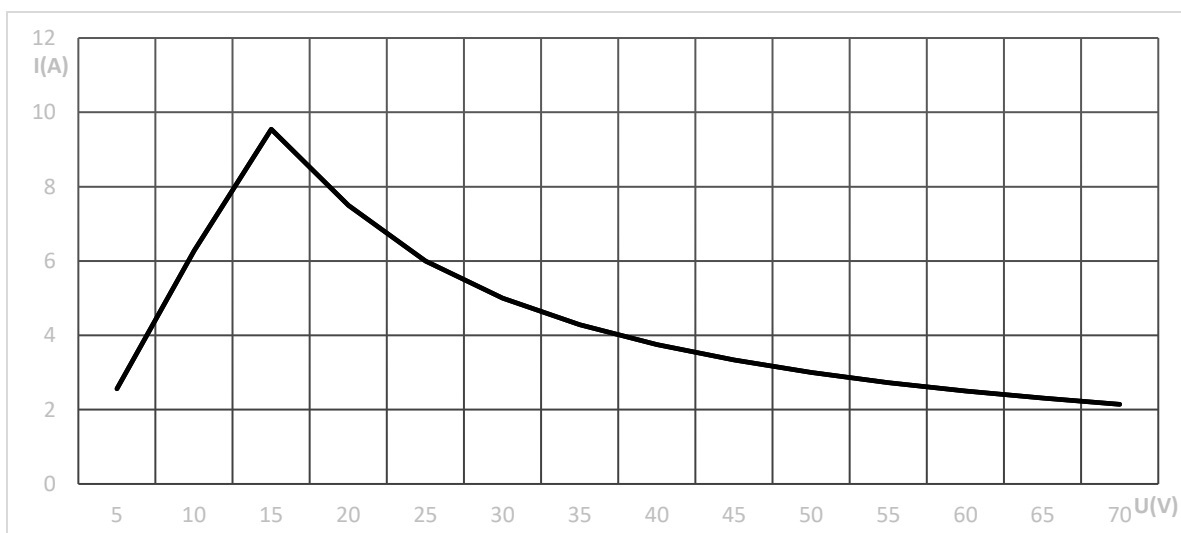
$$P_R = U_R * I \quad (3-1)$$

Nakon izračuna struje i pada napona na otporniku prema formuli (3-1) računata je maksimalna snaga koja se disipira na otporniku. Za maksimalnu disipiranu snagu dobivena je vrijednosti od

12,2 W, te je prema tome otpornik morao biti veće snage od 10 W što je standardna vrijednost snage otpora. Kako bi dobili željeni otpor od 1,1 Ω snage veće od 12,2 W paralelno su spojena tri otpornika od 10 W i 3,3 Ω te je tako dobiven otpornik od 1,1 Ω i 30 W te je tako omogućeno da otpornici budu bez hladnjaka jer je disipirana snaga po otporniku manja od pola deklarirane snage otpornika.

Kako bi se ograničila struja pri većim naponima napajanje operacijskog pojačala je smanjeno na 10 V, jer pri tom naponu napajanja operacijsko pojačalo na svome izlazu ne može dati napon dovoljno velik da se mosfet otvori do kraja te je tako osigurano da struja ne može biti veća od 10 A. Sa smanjenjem napona napajanja operacijskog pojačala nije postignuta potpuna zaštita jer se pri većim naponima uz ograničenje struje na 10 A ne može postići ograničenje snage te tako ipak sklop nije maksimalno zaštićen od oštećenja. Da bi se osigurala zaštita uz ograničenje snage potrebno je koristiti mikrokontroler i u svakom trenutku mjeriti napon i struju te računati maksimalnu snagu te u slučaju prekoračenja zadane snage isključiti ulaz sklopa. Iz razloga što glavni cilj zadatka nije izrada zaštite nego izrada izmjeničnog trošila stavljena je samo zaštita od prevelikog ulaznog napona jer je njena izvedba jednostavna.

Iz izračunatih vrijednosti struje kroz trošilo napravljena je krivulja snage (Sl. 3.3) koja prikazuje koliku maksimalnu struju smijemo propustiti kroz trošilo pri određenom naponu, a da snaga ne prijeđe maksimalnih 150 W.



Slika 3.3 Graf ovisnost struje o naponu za maksimalnu snagu.

Pri naponima manjim od 15 V, zbog serijski spojenog otpora sa mosfetom, struja ne može postići vrijednost pri kojoj bi dobili 150 W. Zbog toga je taj dio grafa linearan jer je odnos struje i napona linearan i ovisi o otporu koji se ne mijenja.

Kod napona većih od 15 V struja može postići i veće vrijednosti, ali zbog ograničenja snage mosfeta struja ne smije prijeći vrijednost pri kojoj se na mosfetu dobije 50 W.

Iz grafa se vidi da odnos struje i napona više nije linearan nego sa povećanjem napona struja opada po funkciji prikazanoj u formuli (3-2), zbog toga što treba ograničiti struju da bi snaga bila konstantna.

Ovaj graf je koristan pri upotrebi i radu sa trošilom, zbog toga što prikazuje kolika se maksimalna struja može podesiti pri određenom naponu kako se trošilo ne bi oštetilo ako se postavi prevelika struja.

$$I = 150/U \quad (3-2)$$

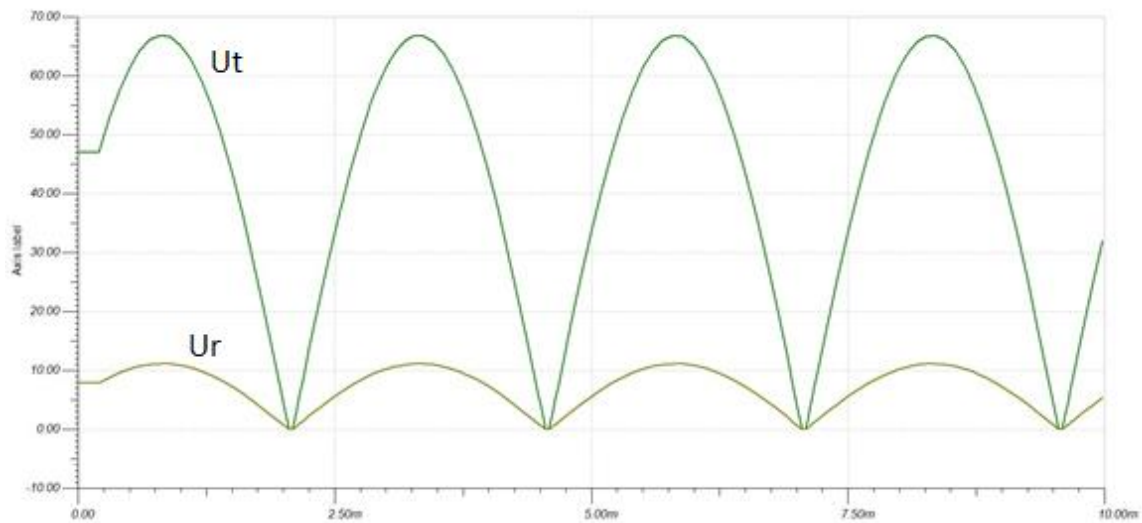
3.3. Simulacija

Kada je napravljena osnovna shema sklopa (Sl.3.1) pomoću programa Tina-TI napravljena je simulacija rada sklopa. Prilikom simulacije sklop nije davao očekivane rezultate pa su vrijednosti nekih elemenata promijenjene te se je napravila ponovno simulacija kako bi se vidjelo da li su postavljeni odgovarajući elementi.

Prilikom simulacije testirana je i zaštita sklopa te je utvrđeno da zaštita ne radi ispravno jer je na bazi tranzistora doveden izmjenični napon te je zbog toga tu postavljen kondenzator odgovarajuće vrijednosti kako bi pri proradi zaštite tranzistor stalno bio u vođenju. Vrijednost kondenzatora odabrana je simulacijom rada sa raznim vrijednostima te se je pokazalo da je najbolja vrijednost 100 uF koja zadovoljava rad zaštite na frekvencijama do 400 Hz te je rad zaštite ispitan u simulaciji za sve frekvencije do 400 Hz.

Nakon što je simulacija rada sklopa dala odgovarajuće rezultate napravljen je proračun za snage otpornika i vidjelo se da treba staviti više mosfeta paralelno da bi se ostvarila zadana snaga trošila jer jedan mosfet nije mogao disipirati potrebnu snagu od 150 W. Nakon svih izmjena napravljena je konačna shema sklopa sa tri mosfeta, odnosno tri grane sa mosfetima i otpornicima spojene paralelno kako bi se dobila maksimalna snaga od 150 W. Kada je napravljena konačna shema (Sl. 3.2) sa svim poznatim elementima napravljena je simulacija te su snimljeni valni oblik napona trošila i valni oblik napona na otporniku te su prikazani na slici 3.4. Napon na otporniku nam predstavlja struju kroz trošilo te je valni oblik napona jednak

valnom obliku struje, a vrijednost struje kroz trošilo možemo dobiti ako vrijednost napona na otporniku podijelimo sa vrijednosti otpora toga otpornika na kojem je mjeran napon.

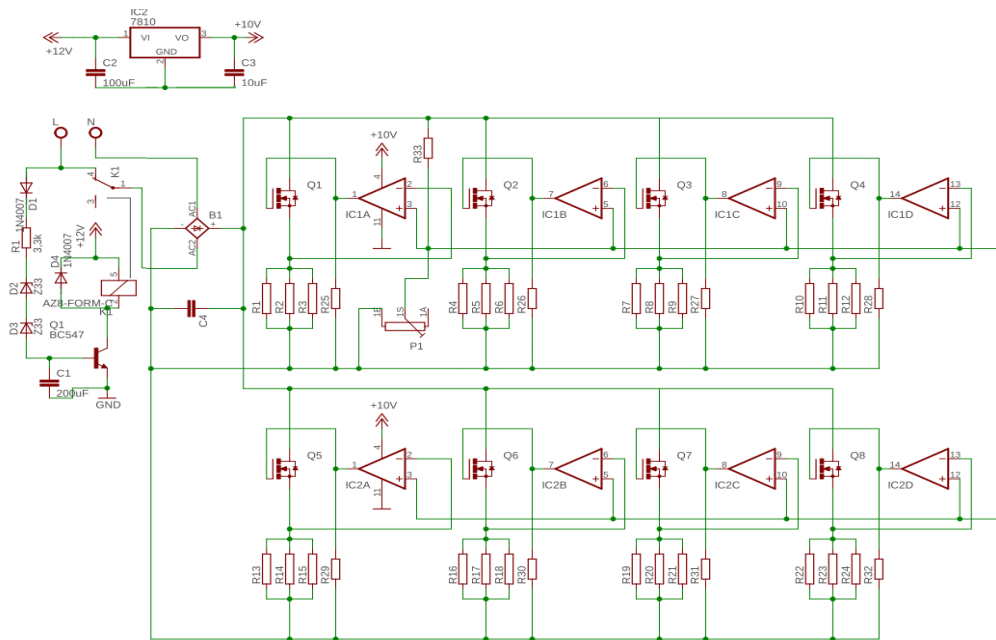


Slika 3.4 Prikaz valnog oblika napona trošila i napona na otporniku.

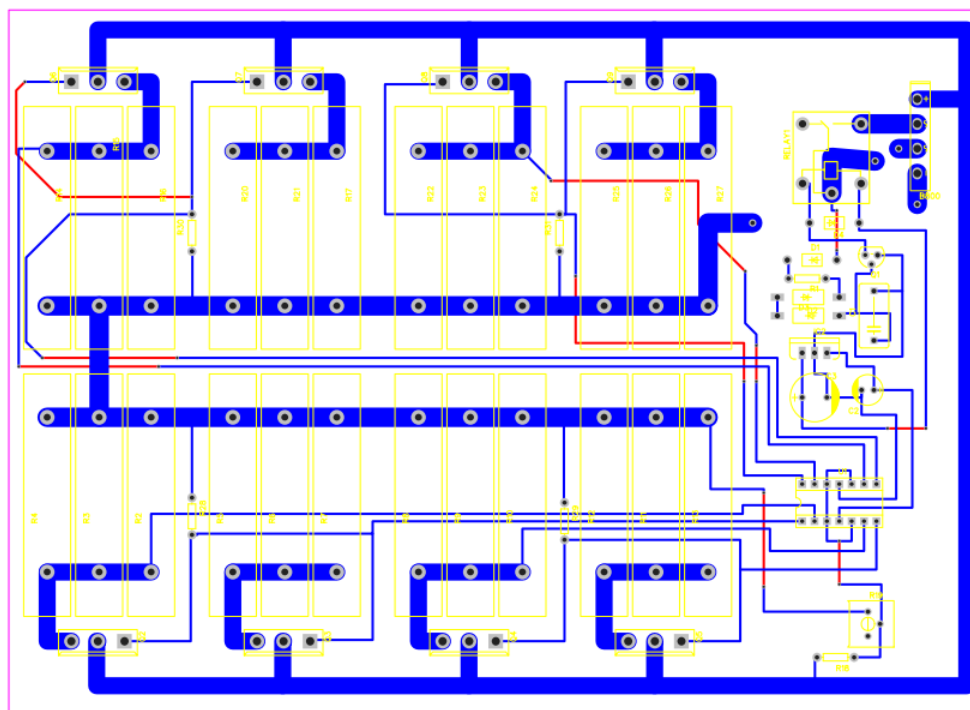
3.4. Izrada tiskane pločice

Nakon što je napravljena shema i simulacija prema kojoj su dobiveni očekivani rezultati krenulo se je sa izradom sheme za tiskanu pločicu. Kako bi se napravila tiskana pločica korišten je web program EasyEDA iz razloga što je pločica većih dimenzija što ovaj program omogućava. Program EasyEDA je vrlo jednostavan za korištenje, ali nema sve komponente pa su korištene odgovarajuće zamjenske komponente za izradu sheme pločice. Kada je napravljena shema sklopa program je automatski prebacio shemu za pločicu ali je trebalo na odgovarajući način poslagati komponente kako bi pločica bila što manjih dimenzija, ali opet s druge strane trebalo je osigurati i da se mogu postaviti svi potrebni vodovi na pločicu. Pločica je napravljena prema shemi prikazanoj na slici 3.5, te su na toj shemi postavljeni dodatni mosfeti kako bi se mogla povećati snaga trošila jednostavnim dodavanjem mosfeta i otpornika. Osnovna shema za snagu od 150 W ima tri mosfeta, a proširena shema ima osam mosfeta i dva operacijska pojačala kako bi svaki mosfet imao svoje upravljanje, te se tako može postići maksimalno 400 W ako se doda svih osam mosfeta. Na slici 3.6 je prikazan izgled pločice te se vidi da je pločica dvostrana iz razloga što nije bilo ostvarivo staviti sve vodove na jednu stranu pločice te tako upravljački vodovi idu sa obje strane pločice. Ako bi se pločica radila samostalno mogla bi se napraviti i jednostrana pločica što je jednostavnije, a nekoliko vodova koji bi trebali biti na drugoj strani

mogli bi se zamijeniti žicama. Vodovi kojima teče veća struja odnosno maksimalno 10 A napravljeni su širi od upravljačkih vodova.



Slika 3.5 Shema programabilnog izmjeničnog trošila sa zaštitom za snagu 400 W.



Slika 3.6 Izgled tiskane pločice

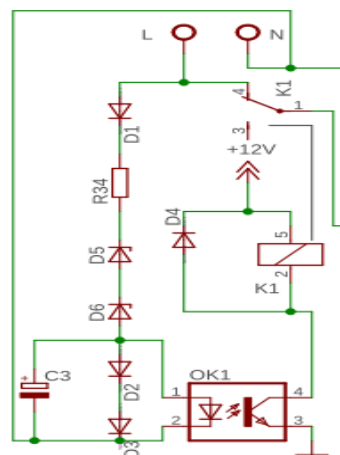
Nakon izrade sheme pločice, pločica je napravljena u suradnji sa Rimac- automobilima te su na pločicu zalemljene komponente.

3.5. Testiranje izmjeničnog trošila

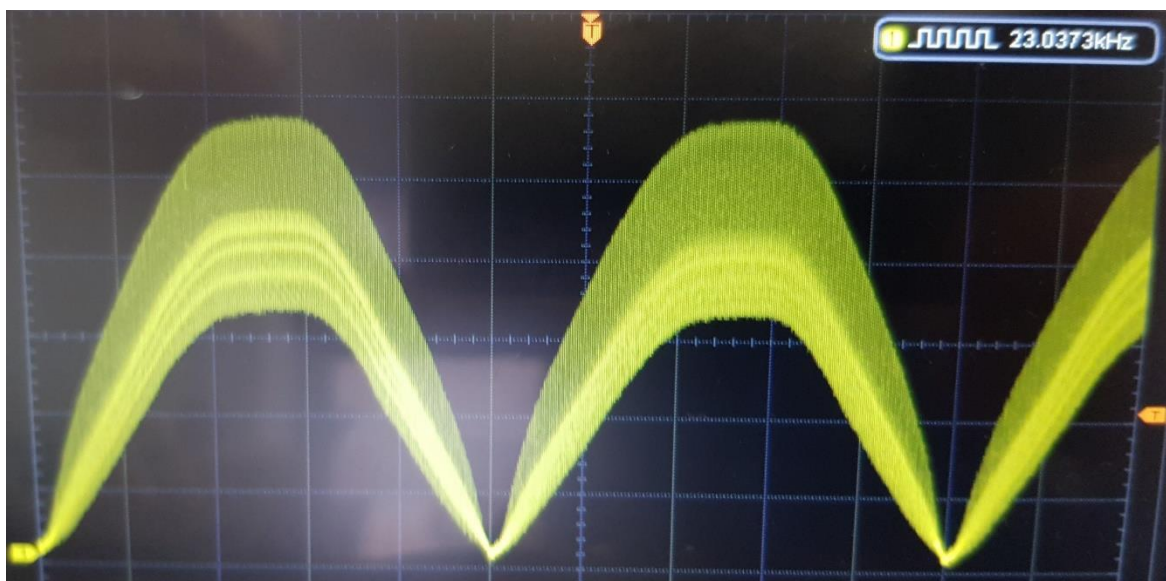
Prilikom testiranja trošilo je prvo spojeno na istosmjerni napon da se vidi dali radi kako je opisano u poglavlju 2.2. Na istosmjernom naponu je trošilo radilo dobro, te se je pri naponima većim od 72 V uključila zaštita. Sklop je testiran za razne napona i struje na istosmjernom izvoru te se je uvidjelo da sve dobro radi.

Nakon testiranja na istosmjernom naponu trošilo je priključeno na izmjenični napon te su se pojavile smetnje na zaštiti koja se je uključivala i pri manjim vrijednostima napona na ulazu sklopa, a nekad se nije uopće uključila. Zaštita nije dobro radila jer je gnd istosmjernog napajanja bilo galvanski odvojeno od nule izmjeničnog napajanja trošila te tranzistor nije dobivao napajanje i ispravan signal na bazi. Zbog toga je umjesto tranzistora stavljen optoizolator koji je bolje radio jer je LED dioda spojena paralelno na kondenzator, a tranzistor u optoizolatoru na istosmjerno napajanje. Shema zaštite sa optoizolatorom prikazana je na slici 3.7.

Valni oblici napona na gate-u mosfeta i napona na trošilu prikazani su na slici 3.8 i 3.9 i iz njih se vidi da se javljaju oscilacije napona na trošilu pri većim strujama od 1 amper koje uzrokuju uključenje zaštite pri nižim vrijednostima ulaznog napona. Smetnje su bile prisutne pri svim vrijednostima napona i struja što nije bio slučaj u simulaciji gdje nije bilo nikakvih smetnji iz razloga što program za simulaciju uzima idealne vrijednosti svih parametara te se ne mogu vidjeti realni rezultati kakvi se mogu dobiti testiranjem u realnim uvjetima.

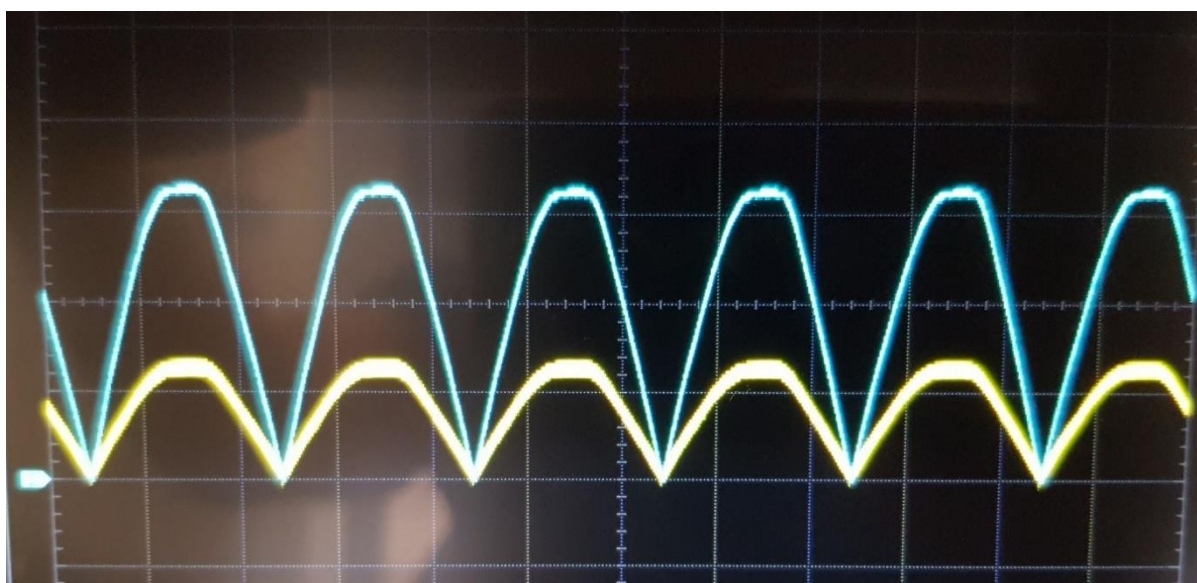


Slika 3.7 Shema zaštite sklopa od previsokog napona



Slika 3.8 Valni oblik napona na trošilu pri struji većoj od 1 A

$U=20\text{mV/DIV}$ $T=2\text{ms/DIV}$



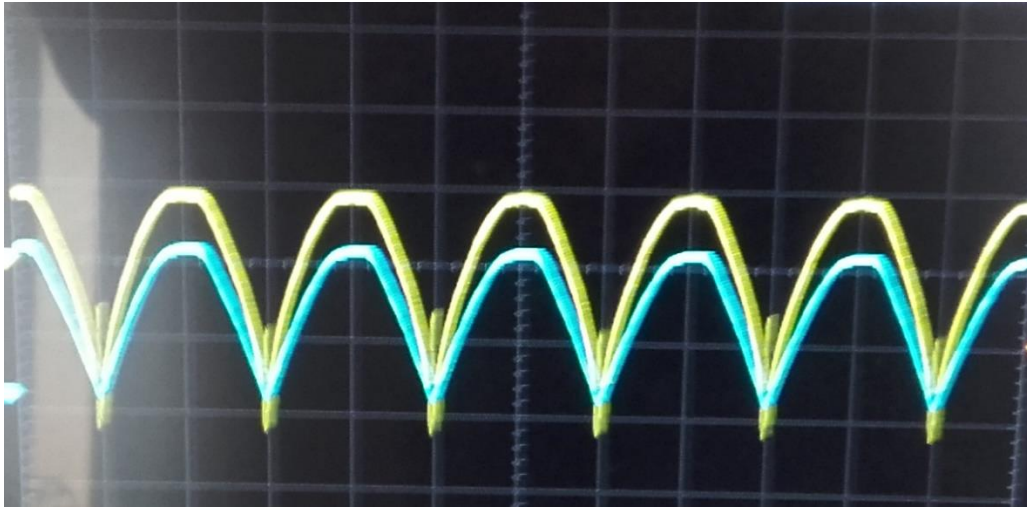
Slika 3.9 Valni oblik napona i struje na trošilu pri strujama manjim od 1 A

$U_x=20\text{mV/DIV}$ $U_y=2\text{V/DIV}$ $T=5\text{ms/DIV}$

Žuti valni oblik predstavlja pad napona na otporniku, a plavi predstavlja napon na ulazu trošila

Kako bi se smetnje uklonile dodani su kondenzator na gate mosfeta i minus paralelno sa otpornicima koji gate mosfeta spajaju na masu ali to nije pomoglo te su smetnje i dalje bile prisutne te su zbog toga ti kondenzatori maknuti. Da bi se smetnje smanjile dodan je otpor između izlaza operacijskog pojačala i gate-a mosfeta što je malo smanjilo smetnje ali su bile i dalje prisutne. Pošto su se smetnje javljale na ulaznom naponu dodan je keramički kondenzator od 100 nF između plusa i minusa poslije gretza te je to uklonilo smetnje. Shema sklopa sa svim

promjenama koje su napravljene tijekom testiranja prikazana je u prilogu 1, a u prilogu 2 prikazan je izgled sheme pločice sa napravljenim promjenama. Izgled gotove tiskane pločice prikazan je u prilogu 3 gdje se vidi da su na pločici rađene preinake odnosno da su neke komponente dodavane naknadno što je opisano u prethodnom tekstu. Izmjenično trošilo je testirano za različite vrijednosti napona i struja, te su za neke vrijednosti snimljeni valni oblici što je prikazano na slikama 3.10 i 3.11.



Slika 3.10 Valni oblik za napon 30 V i struju 3 A

$U_x=1V/DIV$ $U_y=2V/DIV$ $T=5ms/DIV$

Žuti valni oblik predstavlja pad napona na otporniku, a plavi predstavlja napon na ulazu trošila



Slika 3.11 Valni oblik za napon 15 V i struju 4 A

$U_x=1V/DIV$ $U_y=5V/DIV$ $T=5ms/DIV$

Žuti valni oblik predstavlja pad napona na otporniku, a plavi predstavlja napon na ulazu trošila

4. ZAKLJUČAK

Cilj ovog rada je napraviti i testirati programabilno izmjenično trošilo što je u konačnici i napravljeno te trošilo radi kako je i zamišljeno prije početka izrade sklopa.

Glavni dio bio je napraviti shemu i pločicu prema opisanoj funkciji sklopa, nakon izrade pločice zahtjevniji dio bio je testirati sklop dali radi kako je zamišljeno. Sklop je imao neke nedostatke koji su prilikom testiranja sklopa uočeni te su napravljene manje promjene na pločici te je na kraju sklop radio kako je zamišljeno.

Nedostatak koji je odmah uočen bila je zaštita sklopa od previsokog napona jer se je uključivala pri manjim vrijednostima napona od podešenog te je shema zaštite promijenjena i dodan je optoizolator umjesto tranzistora.

Nakon što je zaštita ispravno radila pri podešenom naponu sklop je imao smetnje koje su uklonjene dodavanjem serijskog otpora na gate mosfeta i kondenzatora na izlaz Greatzovog mosta.

Sklop je testiran i njegov rad zadovoljava postavljene uvjete ovog rada, ali uz dodavanje mosfeta i otpornika te odgovarajućeg hladnjaka i ventilatora sklop bi mogao izdržati veće struje i snage, te uz podešavanje zaštite i zamjenu potenciometra mikrokontrolerom koji bi mogao preciznije regulirati struju sklop bi se mogao koristiti za napone do 100 V.

Daljnjim razvojem programabilnog izmjeničnog trošila mogao bi se dodati mikrokontroler koji bi upravljao sklopom, mjerio struju i napon te računao snagu i ispisivao sve na pokaznik.

Odmah bi se mjerenje struje i računanje snage ako bi se koristio mikrokontroler, moglo iskoristiti za zaštitu od prevelike struje i snage na sklopu što bi značajno doprinijelo sigurnijem korištenju sklopa. Također za sklop bi trebalo izraditi kućište kako bi rad sa sklopom bio lakši i sigurniji.

U konačnici sklop je izrađen prema postavljenim zahtjevima, ali bi se njegova upotreba mogla značajnije proširiti ako bi se napravile promjene koje su prethodno opisane.

LITERATURA

[1] B. Kuzmanović, „Osnove elektrotehnike II“, 2. izdanje, Element, Zagreb, 2002.

[2] <http://www.chromausa.com/pdf/Br-63800-dcload-052014.pdf>

Datum pristupa: 10.5.2018.

[3] http://www.calpower.it/products/pdf/IT8600_User_Manual-EN.pdf

Datum pristupa: 10.5.2018.

[4] https://diotec.com/tl_files/diotec/files/pdf/datasheets/gbi25a

Datum pristupa: 20.6.2018.

[5] <https://www.vishay.com/docs/91211/91211.pdf>

Datum pristupa: 20.6.2018.

[6] <http://www.ti.com/lit/ds/snosc16d/snosc16d.pdf>

Datum pristupa: 20.6.2018.

[7] <https://www.farnell.com/datasheets/73758.pdf>

Datum pristupa: 24.7.2018.

SAŽETAK

U završnom radu opisano je što je sve potrebno da bi se neki sklop napravio od ideje do krajnjeg uređaja. Sklop je nakon izrade testiran i uz manje promjene na pločici dobiveni su rezultati kao što je dobiveno simulacijom u računalnom programu Tina TI. Pri svakom testiranju napajanja ili elektronike koja pogoni neka trošila može se koristiti programabilno trošilo koje uvelike ubrzava proces testiranja jer nam omogućuje da brzim promjenama postavki prilagodimo trošilo uvjetima koji nam trebaju za testiranje. Na kraju rada je opisano i testiranje i promjene koje su napravljene da bi sklop radio. Sva mjerenja su rađena sa regulacijskim izmjeničnim izvorom, struja je mjerena analognim instrumentom, a napon digitalnim te su sa osciloskopom snimljeni valni oblici napona i struje kroz trošilo.

Ključne riječi: izmjenično trošilo, programabilno trošilo, izmjenični izvor, izrada tiskane pločice, testiranje elektroničkog sklopa

Design, manufacture and test programmable AC electronic load

ABSTRACT

The final work describes what is needed to make a circuit from an idea to the end device. After fabrication, the assembly was tested and with fewer changes on the printed circuit board, results are same as results obtained by simulation in Tina TI computer program. A programmable electronic load can be used in every test of power or electronics that drives some load that significantly accelerates the testing process, because it allows us to adapt the settings quickly by adjusting to the conditions that we need to test. At the end of the paper, the test and changes that were made to make the assembly work are described. All measurements were done with a variable AC source, the current was measured by an analog instrument, voltage was measured with digital instrument and waveforms of voltage and current through the load were recorded with an oscilloscope.

Keywords: AC load, programmable load, AC source, production of printed circuit board, electronic assembly testing

ŽIVOTOPIS

Ivan Fadiga rođen je 7.6.1996. u Osijeku, Hrvatska. Osnovnu školu završio je u Ivanovcima, a nakon toga upisuje elektrotehničku školu u Srednjoj školi Valpovo. Nakon završetka srednjoškolskog obrazovanja upisuje Preddiplomski studij elektrotehnike na Fakultetu elektrotehnike, računarstva i informacijskih tehnologija. Na drugoj godini opredjeljuje se za smjer Komunikacije i informatika.

Tijekom srednjoškolskog obrazovanja sudjeluje na natjecanju iz matematike „Klokan bez granica“ te na državnom natjecanju iz osnova elektrotehnike.

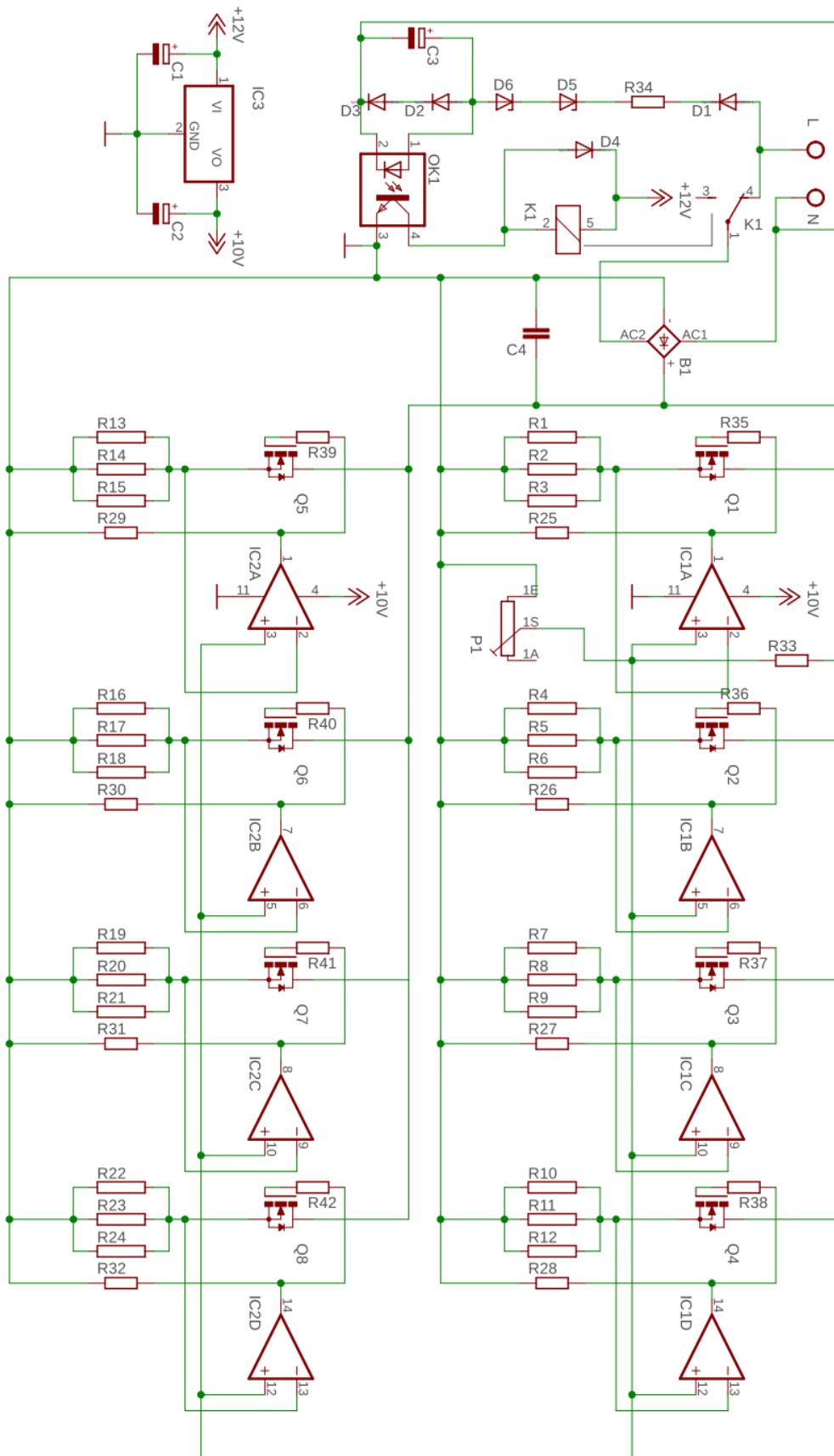
Potpis:

PRILOZI

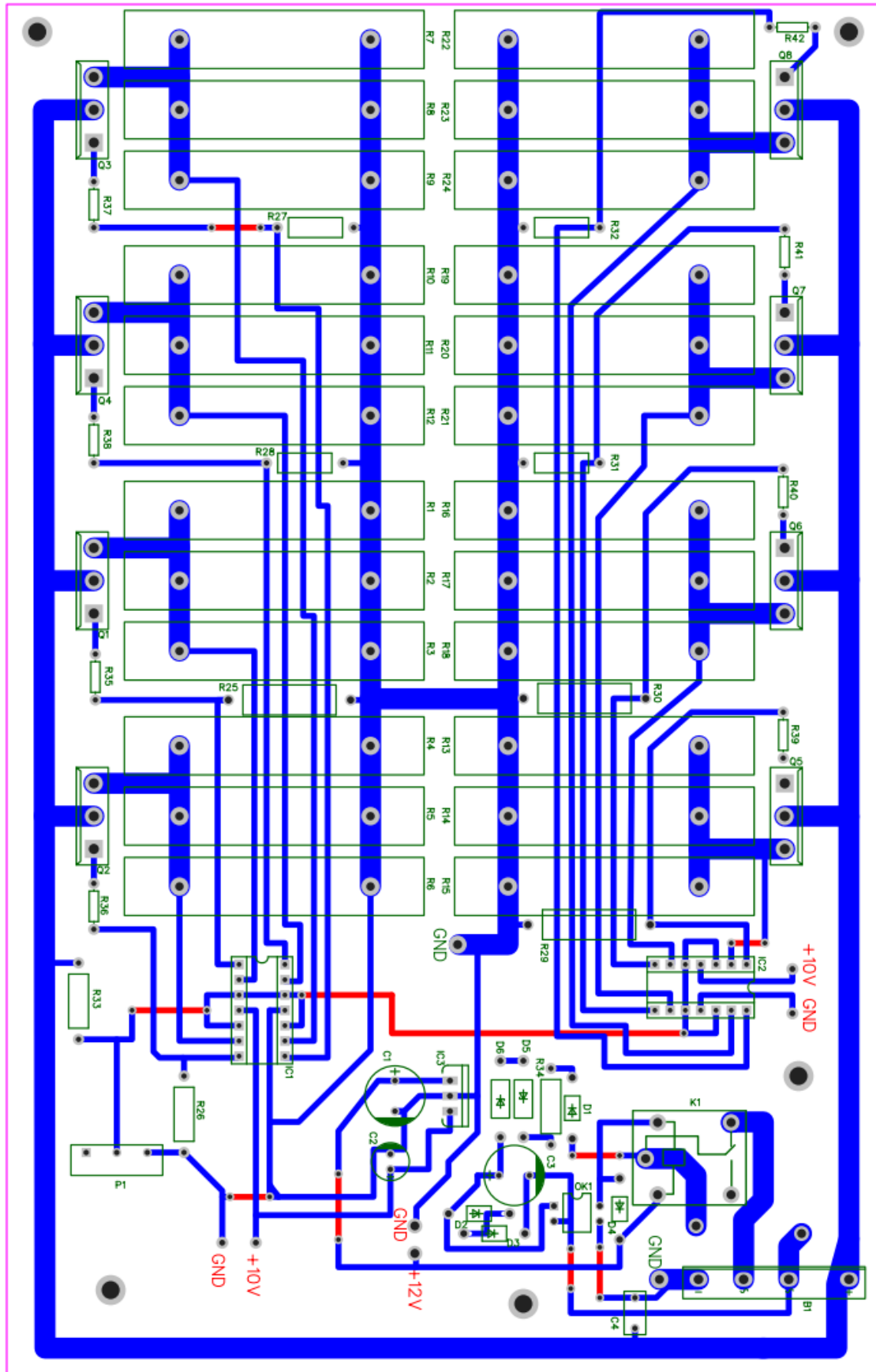
Prilog 1: Popis komponenti

Naziv komponente	Oznaka na shemi	Količina 400 W	Količina 150 W
GBI25K 25A 560V Greutz	B1	1	1
Tranzistor IRFP244PBF	Q1-Q8	8	3
Operacijsko pojačalo LM324	IC1,IC2	2	1
Otpornik 10 Ω 1/4W	R35-R42	8	3
Otpornik 470 K Ω 1/4W	R25-R32	8	3
Otpornik 3,3 K Ω 1/4W	R34	1	1
Otpornik 22 K Ω 1/4W	R33	1	1
Potenciometar 10 K Ω LIN	P1	1	1
Otpornik 3,3 Ω 10W	R1-R24	24	9
Dioda 1N4007	D1-D4	4	4
Zener dioda Z33 1,3W	D6,D5	2	2
Optoizolator PC817	OK1	1	1
Relej 12 VDC 10 A 36.11.9.012.4011	K1	1	1
Keramički kondenzator 100uF	C4	1	1
Kondenzator elektrolitski 100uF 100V	C3	1	1
Kondenzator elektrolitski 100uF 25V	C1	1	1
Kondenzator elektrolitski 10uF 25V	C2	1	1
Naponski regulator LM7810	IC3	1	1

Prilog 2: Shema programabilnog izmjeničnog trošila



Prilog 3: Shema pločice programabilnog izmjeničnog trošila



Prilog 4: Izgled gotove tiskane pločice

