

Kapacitet pločastog kondenzatora

Balić, Luka

Undergraduate thesis / Završni rad

2018

Degree Grantor / Ustanova koja je dodijelila akademski / stručni stupanj: **Josip Juraj Strossmayer University of Osijek, Faculty of Electrical Engineering, Computer Science and Information Technology Osijek / Sveučilište Josipa Jurja Strossmayera u Osijeku, Fakultet elektrotehnike, računarstva i informacijskih tehnologija Osijek**

Permanent link / Trajna poveznica: <https://um.nsk.hr/um:nbn:hr:200:790837>

Rights / Prava: [In copyright](#) / [Zaštićeno autorskim pravom.](#)

Download date / Datum preuzimanja: **2024-11-23**

Repository / Repozitorij:

[Faculty of Electrical Engineering, Computer Science and Information Technology Osijek](#)



**SVEUČILIŠTE JOSIPA JURJA STROSSMAYERA U OSIJEKU
ELEKTROTEHNIČKI FAKULTET**

Sveučilišni studij

KAPACITET PLOČASTOG KONDENZATORA

Završni rad

Luka Balić

Osijek, 2017.



ETFOS
ELEKTROTEHNIČKI FAKULTET OSIJEK



Sveučilište Josipa Jurja Strossmayera u Osijeku

IZJAVA O ORIGINALNOSTI RADA

U Osijeku, 10.09.2017.

Ime i prezime studenta:

Luka Balić

Studij :

Sveučilišni studije elektrotehnike

Mat. br. studenta, godina upisa:

Ovom izjavom izjavljujem da je rad pod nazivom:

izrađen pod vodstvom mentora

i sumentora

moj vlastiti rad i prema mom najboljem znanju ne sadrži prethodno objavljene ili neobjavljene pisane materijale drugih osoba, osim onih koji su izričito priznati navođenjem literature i drugih izvora informacija. Izjavljujem da je intelektualni sadržaj navedenog rada proizvod mog vlastitog rada, osim u onom dijelu za koji mi je bila potrebna pomoć mentora, sumentora i drugih osoba, a što je izričito navedeno u radu.

Potpis studenta:

SADRŽAJ

Kapacitet pločastog kondenzatora

SADRŽAJ	3
1. UVOD	1
2. POVIJESNI PREGLED	2
3. IZRAČUN KAPACITETA PLOHE	9
4. ZAKLJUČAK	37
LITERATURA	38
SAŽETAK/ABSTRACT	39
ŽIVOTOPIS	40
PRILOZI	41

1. UVOD

U ovom radu opisati će se pločasti kondenzator, povijesni razvoj formule za njegov kapacitet, kao i razni načini primjene kondenzatora. Mnogi znanstvenici kroz povijest bavili su se istraživanjem elektriciteta, ali u ovom radu, najviše će se spomenuti važni radovi u prvoj polovici 20. stoljeća. Biti će dan primjer izračuna kapaciteta mikrotrakaste plohe, te će se usporediti s poznatim izračunatim vrijednostima konstanti radi analize pogrešaka.

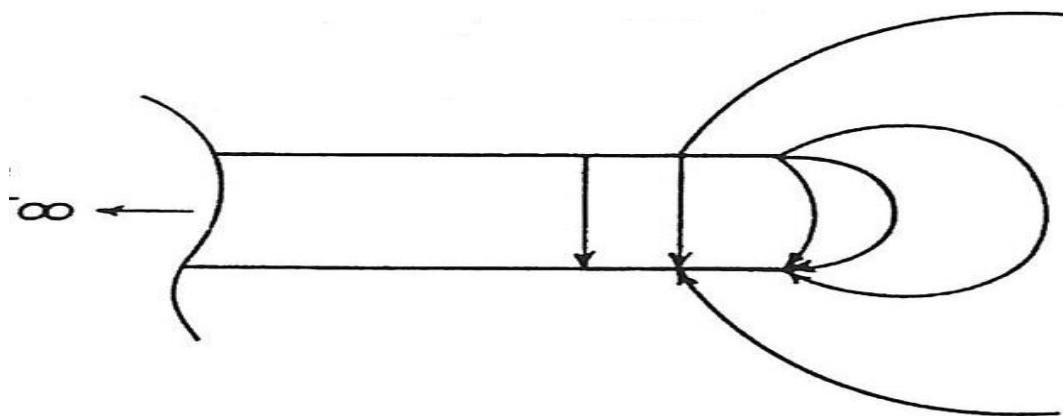
Ovdje je važno napomenuti kako je kondenzator uređaj koji ima sposobnost skladištenja naboja, a kapacitet je njegovo svojstvo koje mu to omogućava. Mjerna jedinica za kapacitet je Farad, nazvana po američkom znanstveniku Michael-u Faradaya-u. Kondenzator, kao uređaj, ima široku primjenu u svim granama elektrotehnike, i na svim naponskim razinama, od prijenosnih vodova (napona i do 1000 kV), pa sve do vrlo malih napona u elektronici.

2. POVIJESNI PREGLED

Uobičajena praksa je da autori uvodnih pokusa na elektromagnetskim poljima daju heurističke dokaze poznatih formula kao što je izraz za elektrostatki kapacitet dvije identične ploče površine S , razmaknute udaljenosti d , te ugrađene u homogenu okolinu permitivnosti ϵ . 1-1:

$$C = \frac{\epsilon \cdot S}{d} \quad (1-1)$$

Ističe se kako se rubna polja zanemaruju, te kako su polja u području između ploča s gustoćom naboja na pločama uniformna. Ponešto napredniji udžbenici mogu prikazati rubna polja na rubu polu-beskonačnog dvodimenzionalnog sustava paralelnih ploča pomoću prilagodljivog crtanja kao što je prikazano na slici 2.1.



Slika 2.1. Rubna polja

Povezanost s rubnim poljima kondenzatora prikazanog na slici 2.1 će se vjerojatno spomenuti, ali se neće ulaziti u detalje. Tako se beskonačni višak naboja (razlika između stvarnog naboja na pločama i uniformno raspodijeljenog naboja), zapravo uopće neće spomenuti. Mogu se dati približni izračuni za dovoljno mali d , ali se slučajevi s velikim d rijetko spominju.

U literaturi se zapravo spominju samo kondenzatori konačnog oblika pravokutnika, iako je povijest kondenzatora s cilindričnim pločama prilično značajna.

Clasius (1852.) se prvi dotaknuo problema poboljšanja procjene kad je d mali, a proučavao je slučaj cilindričnih ploča polumjera a . Shvatio je kako je zbog uniformne razdiobe gustoće naboja na pločama moguće dobiti jedino aproksimaciju nultog reda, te je pokušao otkriti ispravku koja bi mogla opisati neuniformnu raspodjelu naboja na rubovima ploča. To je i

uspio učiniti, ali je nažalost otkrio kako njegov izraz za ispravku ima neintegrabilnu singularnost na rubovima, tako da bi ukupni naboj na pločama, ipak mogao biti konačan. Prilikom pokušaja ispravka navedenog izraza napravio je njegovu računsku ispravku na način koji je smatrao ispravno integrabilnim (inverz kvadratnog korijena) singularnosti na rubu. To dovodi do nove proizvoljne konstante α koju je Clasius odredio definiranjem modificirane raspodjele naboja tako da proizvode pravilan napon na rubovima ploča. Kad se to postavi na način da eliminiira sve beskonačne serije Clasiusova jednadžba za koeficijent α postaje prema 2-1:

$$Li_2 \cdot (-\alpha^4) + \frac{7}{6}\pi^2 + 4 \ln \cdot \alpha \cdot \ln \cdot \left(\frac{1 + \alpha^4}{\alpha^2} \right) + 2\pi \cdot \tan^{-1} \left[\frac{\sqrt{2^3} \cdot \alpha + 3\alpha^2 + \sqrt{2^3} \cdot \alpha^3 - \alpha^4}{1 + \sqrt{2} \cdot \alpha - 3\alpha^2 + \sqrt{2} \cdot \alpha^3} \right] = 0 \quad (2-1)$$

Gdje Li_2 predstavlja dilogaritamsku funkciju (Levin, 1981.). Clasiusovo rješenje, $\alpha=0.247$, izgleda točno nakon provjere modernim načinima izračuna, što ga je dovelo do približne formule za kapacitet kao u 2-2:

$$C \approx \varepsilon \cdot a \cdot \left[\pi \cdot \frac{a}{d} + \ln \cdot \left(\frac{8 \cdot a}{\alpha^2 \cdot d} \right) - 2 \right] \quad (2-2)$$

Iako je oblik ispravljačkog izraza $\ln(a/d) + \text{konstanta}$ u uglatim zagradama bio točan, njezina brojevana vrijednost nije posve točna, što će kasnije pokazati i Kirchoff u svojim sjajnim radovima. Pristupačniji račun Kirchoffove metode se može naći kod Kotlera (1927.). Kirchoffov pristup je nešto manje sistematičan, a danas bi se to nazvalo metoda asimptotskih ekspanzija. Približna rješenja potencijala se izvode za tri odvojena područja:

1. unutar paralelnih ploča, dalje od ruba,
2. izvan ploča, dalje od ruba,
3. neposredna blizina samog ruba.

Rješenja za prva dva područja su elementarna, dok se rubna područja mogu dobiti prilagodljivim crtanjem kao što je spomenuto ranije. Navedena tri rješenja se međusobno usklađuju u zajednički važećim rasponima, što na kraju rezultira izrazom za kapacitet 2-3:

$$C \cong \varepsilon \cdot a \cdot \left[\pi \cdot \frac{a}{d} + \ln \cdot \left(\frac{16 \cdot \pi \cdot a}{d} \right) - 1 \right] \quad (2-3)$$

za kojega je mnogo godina kasnije Hutson (1963.) dokazao kako je asimptotski točan do promatranog reda.

U njegovim kasnijim knjigama o elektricitetu, Clasius (1893.) ističe Kirchoffovo rješenje, kao i činjenice koje proizlaze ukoliko se koristi izraz za $\alpha = \frac{1}{\sqrt{2 \cdot \pi \cdot e}} \cong 0.242$, umjesto rješenja iz 2-2. Clasius ističe kako njegova vrijednost za $\alpha = 0.247$ se dobije aproksimacijom vrijednosti serijskog razvoja. Velik broj autora je držao ili implicirao kako se jedina razlika između Clasiusovih i Kirchoffovih radova javlja zbog Clasiusovog neprikladnog broičanog izračuna (Magini 1906., von Guttenberg, 1953.). Zapravo je Clasiusov broičani izračun imao velik odjek, ali njegova analitička tehnika nije zadovoljila vrijednosti pravilnog stalnog člana u 2-3.

Analitički zadatak određivanja te konstante, kao i viših redova asimptotskih ekspanzija čiji su početni članovi dani izrazom 2-1 su se pokazali izazovnim. Ignatowsky (1932.) je koristio beskonačne redove uvodeći Legenderove polinomijale koje su se kao i mnoge druge metode pokazale nedovoljnima za male razmake ploča. Njegov rezultat je bio kao u 2-4:

$$C \cong \varepsilon \cdot a \cdot \left[\pi \cdot \frac{a}{d} + \ln \cdot \left(\frac{8 \cdot a}{d} \right) - \frac{1}{2} \right] \quad (2-4)$$

za kojega se pokazalo kako je mnogo dalje od Kirchoffovog točnog izračuna, nego što je bio Clasius, iako ga se može prikazati kao donju granicu s obzirom na varijacijske tehnike koje zaokružuju gustoću naboja na pločama kao konstante. Noble (1958.) je djelomično nadahnut Clasiusom modificirao pokusne funkcije gustoće naboja kako bi one odražavale pravu singularnost na rubovima. Tako je postigao bolju donju granicu, iako nije uspio bolje odrediti pravu vrijednost konstante iz 2-2. Gornja granica koju su dobili Fikhamas i Fridberg (1958.) ne pomaže puno u određivanju tražene konstante. Cooke je iste godine također koristio tehniku povezanu s asimptotskim funkcijama koje izgledaju kao da su inspirirane Maxwellovim radom (1866.) o nešto drukčijem problemu.

Cooke je dobio izraz 2-5:

$$C \cong \frac{\varepsilon \cdot d}{4 \cdot \pi} \cdot (\tau_2 - \tau_1)^2 \quad (2-5)$$

gdje su τ_2 i τ_1 dva pozitivna realna korijena transcendentalne jednadžbe.

Kad je $a/d \gg 1$ izrazi 2-4 i 2-5 se mogu pojednostaviti kao u 2-6

$$C \cong \varepsilon \cdot a \cdot \left[\frac{\pi \cdot a}{d} + \ln \cdot \left(\frac{2 \cdot \pi \cdot a}{d} \right) + 1 \right] \quad (2-6)$$

Vrijednost konstante u 2-6 još uvijek se ne slaže s Kirchoffovom, a nije niti prilično blizu točne kao kod Clasiusa. Ironično, ukoliko se ne rade zaokruživanja korijena u izrazu 2-4, vrijednost u izrazu 2-6 teži mnogo bliže brojčano „točnoj“ vrijednosti od asimptotski točnog Kirchoffovog rezultata, sve dok d/a ima umjereno male vrijednosti.

Drugi problem koji se javlja prilikom pokušaja rješavanja ovog izazova je problem oblikovanja integralne jednadžbe. Raznolikost integralnih jednadžbi kojima se reducira problem cilindričnih paralelnih ploča uistinu zapanjuje. Serini (1920.) je očigledno bio prvi koji je izveo tu integralnu jednadžbu, ali njegovi daljnji pokušaji aproksimacije u slučajevima kad je $a/d \gg 1$ nisu bili asimptotski točni (Serini 1922.).

Nicholson (1924.) je razmotrio različite ekvivalentne prikaze ovog problema, iako njegov rad sadrži neprihvatljive pogreške, kako je istaknuo Love (1949.). Potonji rad daje alternativnu integralnu jednadžbu za problem, ali su nju morali ponovno izvesti drugi autori, kao što su Cooke (1956.), Kloit-Dashinskii i Minkov(1959.). Nomura (1941.). su dali neke brojčane rezultate na osnovu tih pretpostavki, a njih je zatim Cooke poboljšao 1958. Hooke je 1963. Koristio Love-Cooke-ov-u diferencijalnu jednadžbu kako bi dokazao asimptotsku prirodu izraza 2-6.

Serinijev pristup također vodi do dvije integralne jednadžbe za rješenje ovog problema, prema Noble-u (1958). Sneddon (1966.) daje sažetak mnogih radova do 1965., dok se u radu pojavljuje velik broj tiskarskih pogrešaka i netočnih zaključaka, prema Wintle-u i Kurlowitzu. Ti autori također predstavljaju dodatna poboljšanja numeričkih rezultata Nomura i Cookea.

Sve te integralne jednadžbe se na ovaj ili onaj način oslanjaju na nepoznatu raspodjelu gustoće naboja na jednom od diskova. Leppington i Levine stvaraju novu integralnu jednadžbu u kojoj je nepoznata funkcija radijalan derivat potencijala u ravnini jednog od diskova izvan njihovih rubova. Takva formulacije im nije samo omogućila postizanje Kirchoffove ekspanzije, već i određivanje asimptotske ekspanzije C sljedećeg višeg reda.

Fikhmas i Fridberg su kasnije koristili ovaj tip integralne jednadžbe kao osnovu varijacijskog pristupa ovom problemu.

Sistematičniji i stroži pristup skupu modernih asimptotskih ekspanzija je omogućio Shawu (1970.) otkrivanje dodatnih izraza za kapacitet. Wigglesworthov komentar (1972.) značajno pojednostavljuje jedan od izraza, a Chew i Kong u daljnjim radovima su ispravili izraz za određivanje d/a pravilnom procjenom integrala. Rezultat toga je izraz 2-7:

$$C \cong \varepsilon \cdot a \cdot \left\{ \frac{\pi \cdot a}{d} + \ln \left(\frac{16 \cdot \pi \cdot a}{d} \right) - 1 + \left[\frac{d}{4 \cdot \pi \cdot a} \right] \cdot \ln^2 \left(\frac{16 \cdot \pi \cdot a}{d} \right) - 2 \right\} \quad (2-7)$$

Noviji Soibelov rad (1981-1984.) je koristio istu metodu za procjenu asimptotskog kapaciteta kondenzatora s paralelnim pločama proizvoljnog oblika. Iako su detalji ove metode najdostupniji u Soiblemanovom radu (1984.), u njemu postoji velik broj tiskarskih pogrešaka, a točne formule su dostupne samo u izvješću do kojeg je teško doći na Zapadu. Kad se te formule isprave kao rezultat dobije se par identičnih jednostavno povezanih ploča, što je u izrazu 2-8:

$$C \cong \frac{\varepsilon \cdot S}{d} + \frac{\varepsilon \cdot \rho}{2 \cdot \pi} \cdot \left[B + 1 + \ln \left(\frac{2 \cdot \pi}{d} \right) \right] + \frac{\varepsilon \cdot d}{4 \cdot \pi} \cdot \ln^2 \left(\frac{2 \cdot \rho}{d} \right) \quad (2-8)$$

gdje je S površina jedne od ploča, ρ njezin opseg, d razmak između ploča, a B konstanta koja se dobije iz kompliciranog izraza koji uključuje višestruke integrale promatrane funkcije površine na jednoj od ploča. Usporedbom izraza 2-4 s pogreškom iz 2-7 može se zaključiti kako je pogreška d u 2-8 reda $\ln d$.

Pravilna uporaba pripadnih asimptotskih funkcija je vrlo važna s gledišta matematičke rigidnosti jer omogućava dokazivanje asimptotske prirode izraza 2-4, 2-7 i 2-8. Pogled u bilo kojeg od tih radova daje uvid kako je ta metoda nezgrapna izvan relativnog niskog reda aproksimacija. U Soibelmanovom radu matematički izrazi koje koristi vjerojatno neće biti razumljivi velikom broju inženjera i fizičara koji žele pratiti taj izvod. To proizlazi iz manjka fizikalnog uvida u njegove konstrukcije, pa se proširenja-pripadne asimptotske funkcije mogu odrediti na prilično individualnoj bazi.

Soibelmanov rad pokazuje kako bi se slična formula mogla dobiti za kapacitet proizvoljne mikrotrakaste plohe, što je bila i inspiracija za trenutni rad.

Najnoviji interes za ovaj tip problema javlja se primarno zbog važnosti parazitnih elemenata u podešavanju mikrotrakastih krugova, budući da statički kapacitet velikih plošnih antena

oblikuje snažan doprinos impendanciji napojnog voda. Najtemeljitiije proučavan slučaj je s cilindričnim diskom, zbog njegove rotacijske simetrije.

Minkov (1960.) je bio prvi koji je postavio ovaj problem, te dobio set dvostrukih integralnih jednadžbi za par cilindričnih diskova napajanih iz dielektrične ploče koje je poslije poopćio Serini. Kasnije su sljedile druge formulacije, Borkar i Yangova (1975.), Coen i Gladwellova (1977.), Chew i Kongova (1980.), a njihova rješenja se oslanjaju na metodu nalik Galerkinov, ili na Noble-ovoj varijacijskoj metodi.

Omogućena je uporaba metode odgovarajućih asimptotskih funkcija kod kondenzatora ispunjenih zrakom zbog dostupnosti rješenja (preko prilagodljivog crtanja), problema dvodimenzionalnog potencijala u blizini ruba.

Isti problem kod prisutnosti dielektričnog sloja su riješili Lebedev (1958.), te Chew i Kong (1981-1982.) uporabom Wiener-Kopfove tehnike. Posljednja dva rada su omogućila produljenje rada Leppingtona i Levina, Shaw-a i Wiggleswortha na slučaj cilindričnih mikrotrakastih diskova.

Osim gore spomenutog Soibelmanovog rada, svugdje je slabo odrađen analitički rad ploča drugačijih od cilindričnih. Scott i Curtis (1939.), Kortel (1955.), Wolff (1973.), te Wolff i Knopik (1974.) empirijskim putem dali su ispravke ruba za slučaj pravokutne ploče. U tim radovima istaknuti su vjerojatni rubni učinci na temelju rubnog učinka dvo-dimenzionalnog slojnog kondenzatora. Dodatne empirijske ispravke učinka kutova bez derivacija dao je Bedair (1985.). Niti jedna od tih formula se nije čvrsto uspostavila kao asimptotski važeća.

Za razliku od svega gore navedenog, mnogo truda je uloženo u čisto numerička rješenja tih problema. Reitan (1959.) je koristio metodu momenta za proučavanje slučaja kondenzatora s paralelnim pločama ispunjenim zrakom, dok je skupina istraživača na isti način proučavala pravokutni mikrotrakasti kondenzator (Ferar i Adams (1971. i 1972.), Itoh (1973.), Alexopulus (1980.). Benedek i Silvester (1972.) su isto proučavali metodom konačnih elemenata. Metoda momenata u spektralnoj domeni koristila se za otkrivanje kapaciteta trokutastog (Sharma, 1979.) i šesterokutnog (Sharma i Koeffler, 1982.) mikrotrakastog diska.

Većina radova nastavila se u slučajevima malog razmaka diskova u usporedbi s njihovim promjerom. Postojao je, također i mali broj radova koji su proučavali slučajeve velike razdvojenosti ploča. Boulgakov (1904.) je kao ograničeni slučaj različitog problema otkrio kako je kapacitet kondenzatora s cirkularnim pločama kad je $d \gg a = (2-9)$:

$$C \cong \frac{2 \cdot \pi \cdot \varepsilon \cdot a}{\tan^{-1}\left(\frac{d}{a}\right)} \quad (2-9)$$

Isti rezultat su postigli i drugi autori (Ollendorf, 1932., str. 282. , i Waldmann, 1937.). Uklanjanjem granica iz 2-9 kad je $d \gg a$, i uz napomenu da je $C_\infty = 8 \cdot \varepsilon \cdot a$ kapacitet izoliranog cilindričnog diska se dobije iz 2-10

$$C \cong \frac{\frac{C_\infty}{2}}{1 - \frac{C_\infty}{4 \cdot \pi \cdot \varepsilon \cdot d}} \quad (2-10)$$

Iosel (1969.) na stranici 117 daje isti izraz za slučaj pravokutnih ploča, ako je razumljivo da je C_∞ sada kapacitet pravokutnih ploča. Polya i Szego (1951.) na str. 86. daju blago zaokruženu verziju izraza 2-10, koja je tako primjenjiva na svaki oblik ploče. Metoda koju su predložili Bazdarenko i dr. (1967.), te Kolybel'nikova i Simonenko (1971.) omogućava primjenu ovog tipa rezultata na mikrotrakste geometrije, iako je Bazdarenkova formula za kapacitet kružnog diska pogrešna.

Na kraju je potrebno spomenuti genijalni rad Wheelera (1982.), koji osim što je smislio precizniju verziju izraza 2-9 za kondenzatore s cilindričnim pločama, također zaključio i empirijsku formulu za d/a , uz točnu reprodukciju ograničavajućih faktora iz 2-4 i 2-11. Dodatno je prilagodio formulu i za izračunavanje kapaciteta cirkularnog mikrotrakastog diska. Vezano s tim, također je važno spomenuti kako je von Guttenberg (1953.) predstavio empirijsku formulu za kondenzator ispunjen zrakom, te kako Cooke-ova formula relativno dobro prati točne vrijednosti kapaciteta, čak i do omjera $a/d=0$, ali se javlja problem umetanja rješenja implicitne jednadžbe iz 2-5.

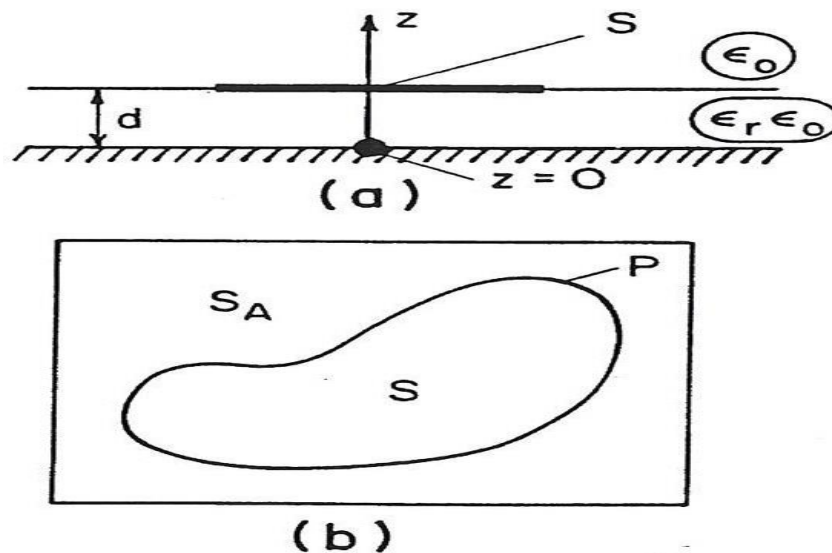
U ovom radu postići će se analitičke aproksimacije statičkog kapaciteta mikrotrakste plohe proizvoljnog oblika. Jedna aproksimacija će biti dovoljna za relativno male plohe, što je Boulgakovog/Ollendorfovog/Waldmann-ovog rezultata(2-9). Druga aproksimacija generalizira Kirchoffovu formulu (2-4) za relativno velike plohe. Njihovo uspoređivanje s brojčanim rezultatima će pokazati prilično precizne rezultate primjenom ovih jednostavnih formula , i također ukazuje na moguće netočnosti u ranije danim brojčanim vrijednostima za ovaj tip problema.

3. IZRAČUN KAPACITETA PLOHE

3.1. Izračun kapaciteta male mikrotrakaste plohe

Metoda izračuna zasniva se na gore spomenutom radu Bazdarenka i dr. (1967.), te Kolybelnikove i Simonenka (1971.), iako njihovi radovi sadrže neke pogreške, a noviji radovi na istraživanjima proizvoljno oblikovanih ploha nisu specifično obrađivali problem mikrotrakastih ploha.

Geometrija ovog problema prikazana je na slici 3.1 Savršeno vodljiva, beskonačno tanka ploha zauzima površinu S , leži iznad uzemljenog dielektričnog substrata debljine d i permitivnosti ϵ_r .



Slika 3.1. Ploha

Počinje se oblikovanjem integralne jednadžbe za raspodjelu elektrostatskog naboja na plohi.

Nastaje izraz kao u 3-1:

$$\frac{1}{\epsilon_0} \int_S G(\vec{\rho}, \vec{\rho}') \cdot \sigma_m \cdot \left(\vec{\rho} \right) \cdot dS = 1 \quad \vec{\rho} \epsilon S \quad (3-1)$$

gdje su:

$$\vec{\rho} = x \cdot \vec{a}_x + y \cdot \vec{a}_y$$

$$\vec{\rho}' = x' \cdot \vec{a}_x + y' \cdot \vec{a}_y$$

$\vec{a}_x, \vec{a}_y, \vec{a}_z$ jedinični vektori u Kartezijevom koordinatnom sustavu

$$G = \frac{1}{2 \cdot \pi \cdot (\varepsilon_r + 1)} \cdot \int_0^\infty J_0(\lambda R) \cdot \frac{1 - e^{-2\lambda d}}{1 + \delta_e e^{-2\lambda d}} d\lambda$$

$$G = \frac{1}{2 \cdot \pi \cdot (\varepsilon_r + 1)} \cdot \left\{ \frac{1}{R} + \frac{2\varepsilon_r}{\varepsilon_r - 1} \cdot \sum_{m=1}^\infty \frac{(-\delta_e)^m}{\sqrt{R^2 + (2md)^2}} \right\}$$

gdje je J_0 Besselova funkcija, i R prema izrazu 3-2

$$R = \left| \vec{\rho} - \vec{\rho}' \right| = \sqrt{(x - x')^2 + (y - y')^2} \quad \delta_e = \frac{\varepsilon_r - 1}{\varepsilon_r + 1} \quad (3-2)$$

Drugi oblik G u izrazu 3-2 slijedi iz prvog proširivanjem nazivnika integranda s δ_e , integriranjem svakog pojedinog člana, i blagim preslagivanjem, uz uporabu identiteta slijedi (3-3):

$$\frac{1}{\sqrt{R^2 + Z^2}} = \int_0^\infty J_0(\lambda R) \cdot e^{-\lambda|z|} \cdot d\lambda \quad (3-3)$$

Jednom kad se pomoću σ_m riješi, kapacitet C između plohe i uzemljene ravnine se dobije kao izraz (3-4):

$$C = \int_S \sigma_m \cdot \left(\vec{\sigma} \cdot d\vec{S} \right) \quad (3-4)$$

Neka je promjer D dijela S određen kao (3-5):

$$D = \max \left\{ \vec{\rho}, \vec{\rho}' \right\} \quad (3-5)$$

i uz pretpostavku da je $D \ll d$. Tada je G moguće aproksimirati kao: (3-6):

$$G = \frac{1}{2 \cdot \pi \cdot (\varepsilon_r + 1)} \left\{ \frac{1}{R} + \frac{2 \cdot \varepsilon_r}{\varepsilon_r - 1} \cdot \sum_{m=1}^\infty \left(\frac{(-\delta_e)^m}{2 \cdot m \cdot d} \right) \right\}$$

$$G = \frac{1}{2 \cdot \pi \cdot (\varepsilon_r + 1)} \cdot \left\{ \frac{1}{R} + \frac{\varepsilon_r}{d \cdot (\varepsilon_r - 1)} \ln \left(\frac{2 \cdot \varepsilon_r}{(\varepsilon_r + 1)} \right) \right\} \quad (3-6)$$

Važno je primijetiti da ukoliko $d \rightarrow \infty$, a $\epsilon_r = 1$, G se reducira kao $1/4\pi R$, odnosno na statičku Greenovu funkciju slobodnog prostora. U granicama jednadžbe 3-1 se reducira kao 3-7:

$$\frac{1}{4 \cdot \pi \cdot \epsilon_0} \cdot \int_S \frac{\sigma_\infty \cdot \left(\bar{\rho}'\right)}{R} dS = 1 \quad \bar{\rho} \in S \quad (3-7)$$

gdje je σ_∞ statička raspodjela naboja na istoj proizvoljnoj plohi S , ovoga puta izoliranoj u slobodnom prostoru.

Kapacitet ove izolirane plohe u odnosu na beskonačno daleku točku iznosi 3-8:

$$C_\infty = \int_S \sigma_\infty \cdot \left(\bar{\rho}\right) \cdot dS \quad (3-8)$$

Skup iz (3-7) je jednostavno umnožak skupova slobodnog prostora plus konstanta. Kad se 3-6 uporabi u izrazu 3-1, može se preurediti u oblik 3-9:

$$\frac{1}{4 \cdot \pi \cdot \epsilon_0} \cdot \int_S \frac{\sigma_m \cdot \left(\bar{\rho}'\right)}{R} \cdot dS = \frac{\epsilon_r + 1}{2} + \frac{\int_S \sigma_m \cdot \left(\bar{\rho}'\right) \cdot dS'}{4 \cdot \pi \cdot \epsilon_0 \cdot d} \cdot \left[\frac{\epsilon_r}{\epsilon_r - 1} \cdot \ln \left(\frac{2 \cdot \epsilon_r}{\epsilon_r + 1} \right) \right] \quad (3-9)$$

$$\frac{1}{4 \cdot \pi \cdot \epsilon_0} \cdot \int_S \frac{\sigma_m \cdot \left(\bar{\rho}'\right)}{R} \cdot dS = \frac{\epsilon_r + 1}{2} + \frac{C}{4 \cdot \pi \cdot \epsilon_0 \cdot d} \cdot \left[\frac{\epsilon_r}{\epsilon_r - 1} \cdot \ln \left(\frac{2 \cdot \epsilon_r}{\epsilon_r + 1} \right) \right]$$

Jednadžba 3-9 je ista kao i 3-8, osim različite konstante na desnoj strani, iz čega se može zaključiti sljedeće: (3-10):

$$\sigma_m \cdot \left(\bar{\rho}\right) \cdot \left\{ \frac{\epsilon_r + 1}{2} + \frac{C}{4 \cdot \pi \cdot \epsilon_0 \cdot d} \cdot \left[\frac{\epsilon_r}{\epsilon_r - 1} \cdot \ln \frac{2 \cdot \epsilon_r}{\epsilon_r + 1} \right] \right\} \quad \bar{\rho} \in S \quad (3-10)$$

i prema tome, iz 3-10 i 3-6 kako je prikazano u izrazu 3-11:

$$C = \frac{\frac{\epsilon_r + 1}{2} \cdot C_\infty}{1 - \frac{C_\infty}{4 \cdot \pi \cdot \epsilon_0 \cdot df(\epsilon_r)}} \quad (3-11)$$

gdje je

$$f(\varepsilon_r) = \frac{\varepsilon_r - 1}{\varepsilon_r \cdot \ln \frac{2 \cdot \varepsilon_r}{\varepsilon_r + 1}}$$

Funkcija $f(\varepsilon_r)$ je dobro određen iznos koji se kreće između 2 kad je relativna permitivnost jednaka jedinici, i $1/\ln 2 \approx 1,4427$ kad permitivnost teži u beskonačno. Tako se dobije eksplicitna aproksimacija vrijednosti kapaciteta za koju je potrebno poznavati jedino vrijednost C_∞ , odnosno kapacitet izolirane plohe u slobodnom prostoru. Taj kapacitet se dodatno razmatra u dodatku A. Općenito ga se mora odrediti proračunom, ali njegove vrijednosti se izračunavaju za različite oblike, neki od njih su prikazani u prilogu 1.

Ukoliko se prati Jednadžba A-1 iz dodatka A, moguće je odrediti ekvivalentni promjer plohe za koji će vrijediti $a_e = C_\infty/8\varepsilon_0$, iz čega izraz 3-10, postaje izraz (3-12):

$$C = \frac{4 \cdot \varepsilon_0 \cdot (\varepsilon_r + 1) \cdot a_e}{1 - \frac{2 \cdot a_e}{\pi \cdot df(\varepsilon)}} \quad (3-12)$$

Izrazi 3-10 i 3-12 se mogu izvesti za slučaj cilindričnih ploha iz rezultata Borkara i Yanga (1975.), ali za općenit slučaj se čine neprikladnima. Treba istaknuti da aproksimacija u 3-6 ima relativnu pogrešku $0 (D^2/d^2)$, zbog čega je moguće očekivati veliku preciznost bez potrebe da omjer D/d bude beskonačno mali.

Moguće je uočiti i sličnost 3-10 s aproksimacijom formule iz 2-9 u izrazu 2-12 za kondenzator s cilindričnim diskovima. Obje formule (2-9) i (2-10) imaju zapravo istu preciznost, iako se obje zasnivaju na pogrešci iz 2-7. Međutim, izraz 2-9 se više koristi u praksi jer 2-12 postaje beskonačan kad vrijedi $d = C_\infty/4 \cdot \pi \cdot \varepsilon$, i negativan za manje vrijednosti d . 2-9 ostaje konačan i pozitivan kad je d veći od 0.

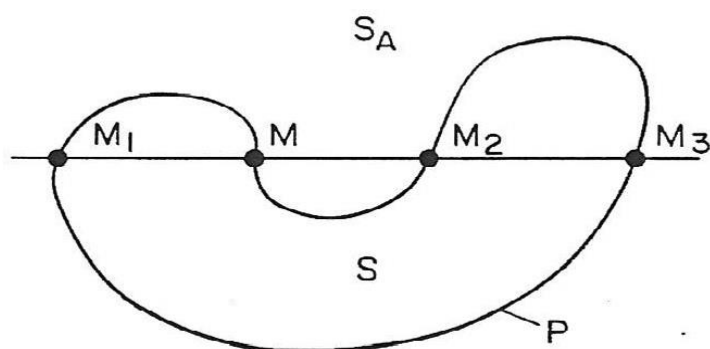
Štoviše, moguće je razmotriti točnu vrijednost kapaciteta bolje za male vrijednosti razmaka između ploča $d(1-1)$, nego u 1-12. Temeljeno na tom razmatranju, predlaže se izraz 3-12 empirijski promijeniti tako da se bolje poklapa s brojčanom „točnim“ podatkom (3-13):

$$C = \frac{2 \cdot \pi \cdot \varepsilon_0 \cdot (\varepsilon_r + 1) \cdot a_e \cdot 0}{\tan^{-1} \left(\frac{df(\varepsilon_r)}{a_e} \right)} \quad (3-13)$$

3.2. Izračun kapaciteta velike mikrotrakaste plohe

U ovom dijelu promatrati će se plohe čije su karakteristične dimenzije velike u usporedbi s debljinom substrata. Metoda je slična onoj koju su koristili Leppington i Levine (1970.) u svojim analizama kondenzatora s kružnim pločama ispunjenih zrakom. Kad ploha ima proizvoljan oblik, potrebno je pažljivo odrediti njezine parametre, koji moraju biti veliki u usporedbi s d . Ovo je moguće obaviti praćenjem Aleksandrove (1960.) analize problema elektrostatičkog kontakta.

Prvo je potrebno odrediti polumjer zakrivljenosti, koji mora biti puno veći od d , (moguće je malo ublažiti taj uvjet za mali broj krajeva). Drugi potreban uvjet je da je minimalni promjer normale plohe velik u usporedbi s d . Iznos se određuje u skladu s referencom na slici 3.2



Slika 3.2. Prikaz promatrane plohe

. Odabere se bilo koje točka M na opsegu plohe, i u njoj se ucrtava normala u odnosu na P i M . Ta linija presječe opseg u jednoj ili više točaka označenim M_1, M_2 itd, kako je i prikazano. Ako je $D_N(M)$ najmanja među udaljenostima MM_1, MM_2 . Minimalni promjer normale S je minimalna vrijednost $D_N(M)$ za svaku točku M na pravcu P . Grubo rečeno, uvjet da minimalni promjer normale D bude velik u usporedbi s d moraju se ispuniti sljedeći uvjeti:

1. ne smije biti uskih strukova,
2. ploha se ne smije svijati u oblik slova U, niti krajeve spajati zajedno.

Formulacija problema velike plohe, za razliku od problema male plohe, se najbolje obavlja integralnom jednačinom tangencijalnog električnog polja dijela S_A na površini substrata $z=d$ koji nije zauzet plohom (sl 3.1). S_A će se promatrati kao otvor, pa je za velike plohe moguće očekivati kako će polje otvora biti slično onome na ravnim rubovima u svakoj točki P . Polje je

prilično dobro koncentrirano unutar nekoliko d od ruba, i daje osnovne tehnike aproksimacije u ovom dijelu.

Počinja se stvaranjem dvije Greenove funkcije za površine V_1 ($z > d$) i V_2 ($0 < z < d$) kako je prikazano na slici 5. Kad je $z > d$ traži se G_1 koji zadovoljava uvjet 3-14:

$$V^2 G_1 = -\delta \cdot (x - x') \cdot \delta \cdot (y - y') \cdot \delta \cdot (z - z') \quad (\text{u } V_1) \quad (3-14)$$

$$\left. \frac{\partial G_1}{\partial z'} \right|_{z'=d} = 0$$

Standardnim metodama rješavanja pronalazi se (3-15):

$$G_1 = \frac{1}{4 \cdot \pi} \cdot \left[\frac{1}{\sqrt{|\bar{\rho} - \bar{\rho}'|^2 + (z - z')^2}} + \frac{1}{\sqrt{|\bar{\rho} - \bar{\rho}'|^2 + (z - z' - 2d)^2}} \right] \quad (3-15)$$

gdje su:

$$\bar{\rho} = x \cdot \bar{a}_x + y \cdot \bar{a}_y$$

$$\bar{\rho}' = x' \cdot \bar{a}_x' + y' \cdot \bar{a}_y'$$

$$\bar{r} = \bar{\rho} + z \cdot \bar{a}_z$$

$$\bar{r}' = \bar{\rho}' + z' \cdot \bar{a}_z'$$

Slično kao i gore, i funkcija G_2 zadovoljava sljedeće:

$$V^2 G_2 = -\delta \cdot (\bar{r} - \bar{r}')$$

$$\left. \frac{\partial G_2}{\partial z'} \right|_{z'=0,d} = 0$$

Rješavanjem se dođe do (3-16):

$$G_2 = -\frac{1}{2 \cdot \pi \cdot d} \cdot \ln \frac{|\bar{\rho} - \bar{\rho}'|}{d} + G_2^C \quad (3-16)$$

Na kraju se dođe do izraza (3-17):

$$G_2^C = -\frac{1}{\pi \cdot d} \cdot \sum_{m=1}^{\infty} \cos \frac{m \cdot \pi \cdot z'}{d} \cdot K_0 \cdot \left(\frac{m \cdot \pi \cdot \left| \rho - \rho' \right|}{d} \right) \quad (3-17)$$

K_0 je modificirana Besselova funkcija. Konačne procjene su dane izrazom 3-18:

$$\left. \begin{aligned} G_1 &= 0 \cdot \left(\frac{1}{r} \right) r = \left| r \right| \rightarrow \infty \\ G_2 &= -\frac{1}{2 \cdot \pi \cdot d} \cdot \ln \frac{\rho}{d} + 0 \cdot \frac{1}{\rho} \rho = \left| \rho \right| \rightarrow \infty \end{aligned} \right\} \quad (3-18)$$

Uz uporabu jednog oblika vektor Greenovog teorema, o kojem je raspravljao Harrington (1961.), što će se prikazati u daljnjem dijelu teksta.

U homogenom području V bez izvora, neka \vec{E} bude statičko elektrostatičko polje za koje vrijedi $\vec{\nabla} \times \vec{E} = 0$ i $\vec{\nabla} \cdot \vec{E} = 0$. Ako G predstavlja Greenovu funkciju koja zadovoljava

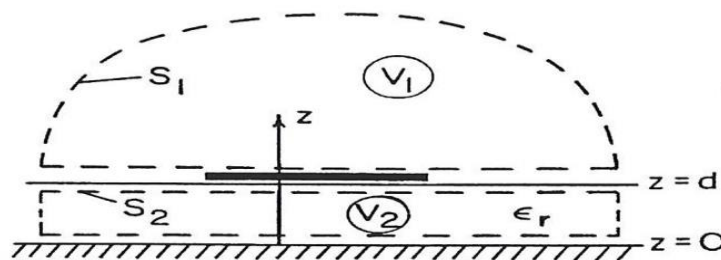
$$\vec{\nabla}^2 G = -\delta \cdot \left(\vec{r} - \vec{r}' \right)$$

u V, a \vec{c} konstantni vektor tada vrijedi 3-19:

$$\vec{c} \cdot \vec{E} \left(\vec{r} \right) = \oint_S \left[\left(\vec{E} \left(\vec{r}' \right) \cdot \vec{\nabla}' G \right) \cdot \vec{c} - \left(\vec{E} \left(\vec{r}' \right) \cdot \vec{c} \right) \cdot \vec{\nabla}' G - \left(\vec{c} \cdot \vec{\nabla}' G \right) \cdot \vec{E} \left(\vec{r} \right) \right] \cdot \vec{a}_n' \cdot dS \quad (3-19)$$

gdje je S površina koja omeđuje V, a \vec{a}_n' je jedinični vanjski vektor normale na S u točki integracije \vec{r}' .

Neka V predstavlja V_1 , a S predstavlja S_1 kao što je prikazano na slici 3.3



Slika 3.3. Prikaz problema

Uz primjenu izraza 3-17 odabire se $\bar{c} = \bar{a}_z$. G predstavlja G_1 . Iz graničnog uvjeta na \bar{E} i G_1 kao i uz uvjet da r teži u beskonačno, većina članova u integralu površine nestaje, pa jedino preostaje (3-20):

$$E_Z(\bar{r}_1) = - \int_{S_A} E(\bar{r}') \cdot \bar{\nu}' G_1 \cdot (\bar{r}_1, \bar{r}) \cdot dS \Big|_{z'=d} \quad \bar{r}_1 \in V_1 \quad (3-20)$$

S_A ovdje predstavlja dio „otvora“ ravnine $x=d$, kojeg ne zauzima ploha. Slično tome, primjena izraza 3-7 na \bar{E} , G_2 i S_2 daje 3-21:

$$E_Z(\bar{r}_2) = - \int_{S_A} E(\bar{r}') \cdot \bar{\nu}' G_2 \cdot (\bar{r}_2, \bar{r}) \cdot dS \Big|_{z'=d} \quad \bar{r}_2 \in V_2 \quad (3-21)$$

Ako polje \bar{E} odgovara naponu V između plohe i uzemljene ravnine prema 3-22:

$$\int_{rubplohe}^{\infty} \bar{E}(\bar{r}) \cdot d\bar{l} \Big|_{z=d} = V \quad (3-22)$$

Tada je kapacitet C dan izrazom 3-23:

$$C = \frac{\epsilon_0}{V} \cdot \int_{S_A} [E_Z \cdot (x, y, d+) - \epsilon_r \cdot E_Z \cdot (x, y, d-)] \cdot dS \quad (3-23)$$

Uz pretpostavku da z_1 teži u plus u (3-14), a z_2 u minus u (3-15), nakon ubacivanja rezultata i 3-20 dobije se rješenje prema 3-24:

$$C = - \lim_{\substack{z_1 \rightarrow d+ \\ z_2 \rightarrow d-}} \frac{\epsilon_0}{V} \cdot \int_{S_A} dS' \cdot \left[\bar{E}(\bar{r}') \cdot \bar{\nu}' (G_1 + \epsilon_r \cdot G_2) \right] \Big|_{z'=d} \quad (3-24)$$

Budući da vrijedi $\bar{\nu}' G_{1,2} = -\nu G_{1,2}$ uz promjenu poretka integriranja, i uz uporabu teorema dvo-dimenzionalne divergencije dobije se izraz (3-25):

$$C = -\lim_{\substack{z_1 \rightarrow d^+ \\ z_1 \rightarrow d^-}} \frac{\varepsilon_0}{V} \cdot \int_{S_A} dS' \cdot \left[\bar{E}(\bar{r}') \cdot \bar{v}' (G_1 + \varepsilon_r \cdot G_2) \right] \Big|_{z'=d}$$

$$C = \frac{\varepsilon_0}{V} \cdot \int_{S_A} dS' \cdot \bar{E}(\bar{\rho}') \cdot \int_P \bar{a}_n \cdot \left[-\frac{\varepsilon_r}{2 \cdot \pi \cdot d} \cdot \ln \frac{|\bar{\rho} - \bar{\rho}'|}{d} + K_1(\bar{\rho}, \bar{\rho}') + \varepsilon_r \cdot K_2(\bar{\rho}, \bar{\rho}') \right] \cdot dl$$

(3-25)

gdje su: $\bar{V}_T = \bar{a}_x \cdot \frac{\delta}{\delta x} + \bar{a}_y \cdot \frac{\delta}{\delta y}$, \bar{a}_n je jedinični vektor normala u odnosu na P i x-y ravnini.

$$E_S(\bar{\rho}) = \bar{E}_{\tan}(\bar{r}) \Big|_{z=d}$$

3-26)

Izraz 3-26 predstavlja tangencijalno električno polje u otvoru, izrazi (3-14) i (3-15) predstavljaju vrijednost konstanti K_1 i K_2 prema izrazu 3-27:

$$K_1(\bar{\rho}, \bar{\rho}') = G_1 \left(\bar{r}, \bar{r}' \right) \Big|_{z=z'=d} = \frac{1}{2 \cdot \pi \cdot |\bar{\rho} - \bar{\rho}'|}$$

(3-27)

$$K_2(\bar{\rho}, \bar{\rho}') = G_2^C \left(\bar{r}, \bar{r}' \right) \Big|_{z=z'=d} = \frac{1}{\pi \cdot d} \cdot \sum_{m=1}^d K_0 \cdot \left(\frac{m \cdot \pi}{d} \cdot |\bar{\rho} - \bar{\rho}'| \right)$$

Procjena kapaciteta se sada obavlja procjenom dvostrukog integrala iz (3-17). S član koji nastaje iz logaritamske jezgre se može postupiti na isti način, a tada se dobije izraz (3-28):

$$C_1 = \frac{\varepsilon_0 \cdot \varepsilon_r}{2 \cdot \pi \cdot d \cdot V} \cdot \int_{S_A} dS' \cdot E_S(\bar{\rho}) \cdot \int_P \bar{a}_n \cdot \ln \frac{|\bar{\rho} - \bar{\rho}'|}{d} \cdot dl$$

$$C_1 = -\frac{\varepsilon_0 \cdot \varepsilon_r}{2 \cdot \pi \cdot d \cdot V} \cdot \int_{S_A} dS' \cdot \bar{E}_S(\bar{\rho}') \cdot \int_S \bar{V}_T \cdot \ln \frac{|\bar{\rho} - \bar{\rho}'|}{d} \cdot dS$$

$$C_1 = \frac{\varepsilon_0 \cdot \varepsilon_r}{2 \cdot \pi \cdot d \cdot V} \cdot \int_S dS \cdot \int_{S_A} \bar{E}_S(\bar{\rho}') \cdot \bar{V}_T \cdot \ln \frac{|\bar{\rho} - \bar{\rho}'|}{d} \cdot dS'$$

(3-28)

Kako vrijedi relacija: $E_S = -\bar{V}_T \cdot \phi_S$, u kojoj je $\phi_S|_S = V$, kao što vrijedi i izraz (3-29):

$$V_T^2 \cdot \ln \frac{|\bar{\rho} - \bar{\rho}'|}{d} = 2 \cdot \pi \cdot \delta \cdot \left(\bar{\rho} - \bar{\rho}' \right) \quad (3-29)$$

Budući da je $\bar{E}_S = 0$ na S vrijedi relacija 3-30:

$$\begin{aligned} & \int_{S_A} \bar{E}_S(\rho') \cdot \bar{V}_T' \cdot \ln \frac{|\bar{\rho} - \bar{\rho}'|}{d} \cdot dS' \\ &= - \int_{S+S_A} \bar{V}_T' \cdot \phi_S \cdot \bar{V}_T' \cdot \ln \frac{|\bar{\rho} - \bar{\rho}'|}{d} \cdot dS' \\ & \int_{S+S_A} \phi_S \cdot \bar{V}_T'^2 \cdot \ln \frac{|\bar{\rho} - \bar{\rho}'|}{d} \cdot dS' \\ &= 2 \cdot \pi \cdot \phi_S \left(\bar{\rho} \right) \end{aligned} \quad (3-30)$$

$$C_1 = \frac{\epsilon_0 \cdot \epsilon_r}{2 \cdot \pi \cdot d \cdot V} \cdot 2 \cdot \pi \cdot \int_S \phi_S \left(\bar{\rho} \right) \cdot \oint_P \phi_S \left(\bar{\rho} \right) \cdot dS = \frac{\epsilon_0 \cdot \epsilon_r \cdot S}{d} \quad (3-31)$$

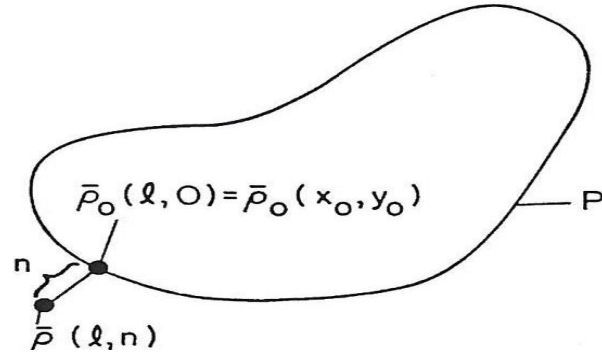
Izraz za kapacitet 3-31) je zapravo osnovni izraz za kapacitet naveden u (2-1), ukoliko se zanemare rubna polja.

Postoje još dva vanjska doprinosa kapacitetu u izrazu (3-14), koji će se aproksimativno

Počinje se s izrazom (3-32):

$$C_1 = \frac{\epsilon_0 \cdot \epsilon_r}{2 \cdot \pi \cdot d \cdot V} \cdot 2 \cdot \pi \cdot \int_{S_A} dS' \cdot E_S \left(\bar{\rho} \right) \cdot \oint_P \bar{a}_n \cdot K_2 \left(\bar{\rho}, \bar{\rho}' \right) \cdot dl \quad (3-32)$$

Uvodi se (l, n) koordinatni sustav za točke u blizini P kako je prikazano na slici 3.4. Pomoću l, označava se duljina luka mjerena duž P u odnosu na proizvoljno odabranu točku ishodišta, dok se pod n podrazumijeva normalna udaljenost točke $\bar{\rho}$ od točke $\bar{\rho}_0$ na pravcu P. Odabiru se točke vrijednosti $n > 0$ za točke u S_a , odnosno točke $n < 0$, u S.



Slika 3.4. Prikaz koordinatnog sustava

Sada se uzima u razmatranje pretpostavka s početka ovog poglavlja. Ukoliko vrijedi $n=0(d)$ krivulja P se može smatrati približno pravcem u okolini $l=l'$. Tu ideju su ranije koristili mnogi drugi istraživači ovog problema Panych (1950.,1953.), Ivanov (1966.), Mitzner (1967.). To je moguće jer u izrazu 3-30, budući da vrijedi $|l-l'=0(d)$, jer d teži k nuli, a $n=0$, dok za $|l-l'| \gg d$, navedeno više ne važi. Jezgra K_2 u izrazu (3-30) je beskonačno mala, i može se zanemariti. Pretpostavka kako je minimalni promjer normale velik u usporedbi s d omogućuje da se K_2 može zanemariti u slučajevima $|l-l'| \gg d$, za točne ili aproksimirane vrijednosti

$|\bar{\rho} - \bar{\rho}'|$ u 3-21:

$$\left. \begin{aligned} |\bar{\rho} - \bar{\rho}'| + \sqrt{(x-x')^2 + (y-y')^2} &\cong \sqrt{(l-l')^2 + (n')^2} \\ a_n^- &= a_n^- \end{aligned} \right\} \quad (3-33)$$

Naposljetku temeljem 3-33 dobije se 3-34:

$$\oint_P a_n^- \cdot K_2(\bar{\rho}, \bar{\rho}') \cdot dl = \frac{a_n'}{\pi \cdot d} \cdot \sum_{M=1}^8 \int_P K_0 \cdot \left(\frac{m \cdot \pi}{d} \right) \cdot \sqrt{(l-l')^2 + (n')^2} \cdot dl \quad (3-34)$$

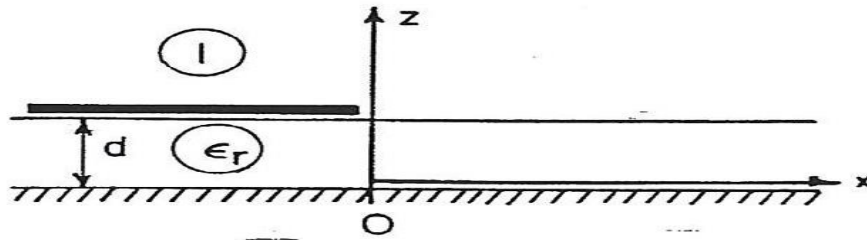
Ponovno, zbog eksponencijalnog poništavanja integranda, moguće je zamijeniti integriranje po P s granicama $l=-\infty$, do $l=+\infty$ bez gubitka ukupne preciznosti. U tom slučaju, izraz (3-35) se raspisuje i rješava na sljedeći način:

$$\begin{aligned} \oint_P a_n^- \cdot K_2(\bar{\rho}, \bar{\rho}') \cdot dl &\cong \frac{a_n'}{\pi \cdot d} \cdot \sum_{M=1}^{\infty} \int_{-\infty}^{\infty} K_0 \cdot \left(\frac{m \cdot \pi}{d} \right) \cdot \sqrt{(l-l')^2 + (n')^2} \cdot dl \\ &= \frac{a_n'}{\pi} \cdot \sum_{m=1}^{\infty} \frac{1}{m} \cdot e^{\frac{-m \cdot \pi \cdot n'}{d}} \\ &= -\frac{a_n'}{\pi} \cdot \ln \left(1 - e^{\frac{-m \cdot \pi \cdot n'}{d}} \right) \end{aligned} \quad (3-35)$$

Slijedom navedenog konačni izraz za kapacitet dobije se 3-36:

$$C_2 = -\frac{\epsilon_0 \cdot \epsilon_r}{\pi \cdot V} \cdot \int_{S_a} \bar{E}_s(\bar{\rho}') \cdot \bar{a}_n \cdot \ln\left(1 - e^{-\frac{m \cdot \pi \cdot n'}{d}}\right) \cdot dS \quad (3-36)$$

$\bar{E}_s \cdot \bar{a}_n$ polje je uglavnom koncentrirano na uskim područjima duž ruba plohe P, i prilično brzo pada na nulu izvan te trake. Vrijednost polja na rubu plohe je moguće aproksimirati pomoću dvo-dimenzionalne geometrije ruba prikazane na slici 3.5.



Slika 3.5. Polje na rubu plohe

Taj problem je moguće riješiti uporabom Wiener-Hopfove tehnike, čije rješenje je dostupno u ograničenim radovima Lebedeva (1958.) i Chew-a i Konga (1981.). Za napone između gornjeg vodiča i uzemljene ravnine drugačije od V, vrijednost polja otvora obilježava se rješavanjem prema $E_T(x, d) \equiv a_x \cdot \bar{E}_0(x)$. U tom slučaju prema 3-37:

$$\bar{E}_s(\bar{\rho}') = \frac{\bar{a}_n \cdot E_0(n')}{[1 + n' \cdot K(l)]} \quad (3-37)$$

gdje je $K(l')$ zakrivljenost P u točki $(l', 0)$. Nazivnik iz 3-32 se uključuje u izračun širenja silnica polja dok se odmiču od zakrivljenog ruba plohe. S druge strane u skladu s,

$$\int_{S_A} (\bullet) dS' \rightarrow \int_0^\infty dn' \cdot \oint_P (\bullet) \cdot [[1 + n' \cdot K(l)]] dl' \quad (3-38)$$

pa izraz 3-24 postaje kao (3-39):

$$C_2 = -\frac{\epsilon_0 \cdot \epsilon_r^P}{\pi \cdot V} \cdot \int_0^\infty E_0(n') \cdot \ln\left(1 - e^{-\frac{m \cdot \pi \cdot n'}{d}}\right) \cdot dn' \quad (3-39)$$

U konačnici, dođe se do izraza (3-40):

$$C_3 = \frac{\epsilon_0}{V} \cdot \int_{S_A} dS' \cdot E_s(\rho') \cdot \oint_P \bar{a}_n \cdot K_1(\bar{\rho}, \bar{\rho}') dL \quad (3-40)$$

koji teži ka nuli dovoljno brzo u slučajevima kad $|l-l'|$ postaje velik, pa nije moguće obaviti lagane aproksimacije zbog čega je potreban nešto pažljiviji postupak. Integrand je potrebno razdvojiti kao zbroj dva člana, od kojih je s jednim moguće postupati na dosad opisan način, i na drugi, na kojem je moguće raditi aproksimacije kao u (3-32), što se raspisuje na sljedeći način, prema izrazu 3-41:

$$\int_P \bar{a}_n \cdot K_1(\bar{\rho}_0, \bar{\rho}) \cdot dl = \frac{1}{2 \cdot \pi} \cdot \oint_P \left[\frac{\bar{a}_n \cdot dl}{\sqrt{|\bar{\rho}_0 - \bar{\rho}'|^2 + d^2}} + \frac{1}{2 \cdot \pi} \cdot \oint_P \frac{1}{\sqrt{|\bar{\rho}_0 - \bar{\rho}'|^2 + d^2}} \right] \cdot \bar{a}_n \cdot dl \quad (3-41)$$

gdje je $\bar{\rho}_0$ točka $(l',0)$ na P koja odgovara točki $\bar{\rho}_0'$ čije su koordinate (l',n') u S_A . Već je ranije istaknuto kako je točka $\bar{\rho}$ na P dospjela označavanjem kao $\bar{\rho}_0$.

Ako je $n'=0$ (d), tad je integrand drugog člana u 3-28 jednak $O\left(\frac{d^2}{|\bar{\rho}_0 - \bar{\rho}'|^3}\right)$ u slučajevima kad

je $|\bar{\rho}_0 - \bar{\rho}'| \gg d$. Tada je moguće vršiti aproksimacije u izrazu (3-32), pa je moguće pratiti isti slijed kao kod C_2 (3-35):

$$\begin{aligned} & \frac{1}{2 \cdot \pi} \oint_P \left[\frac{1}{|\bar{\rho}_0 - \bar{\rho}'|} - \frac{1}{\sqrt{|\bar{\rho}_0 - \bar{\rho}'|^2 + d^2}} \right] \cdot \bar{a}_n \cdot dl \\ & \cong \frac{\bar{a}_n}{2 \cdot \pi} \cdot \oint_P \left[\frac{1}{\sqrt{(l-l')^2 + (n')^2}} - \frac{1}{\sqrt{(l-l')^2 + (d)^2}} \right] \cdot dl \\ & \cong \frac{\bar{a}_n}{2 \cdot \pi} \cdot \int_{-\infty}^{\infty} \left[\frac{1}{\sqrt{(l-l')^2 + (n')^2}} - \frac{1}{\sqrt{(l-l')^2 + (d)^2}} \right] \cdot dl \\ & = -\frac{\bar{a}_n}{\pi} \cdot \ln \frac{n'}{d} \end{aligned}$$

Relativna pogreška u (3-25) nije eksponencijalno mala za l/d kao što je bio slučaj u izrazima (3-22) i (3-23), ali je još uvijek na prihvatljivoj razini i iznosi $d^2 \ln d$. Prema tome vrijedi: (3-42):

$$\oint_P \bar{a}_n \cdot K_1 \left(\bar{\rho}_0, \bar{\rho} \right) \cdot dl = \frac{1}{2 \cdot \pi} \cdot \oint_P \frac{\bar{a}_n \cdot dl}{\sqrt{\left| \bar{\rho}_0 - \bar{\rho} \right|^2 + d^2}} - \frac{\bar{a}_n}{\pi} \cdot \ln \frac{n'}{d} \quad (3-42)$$

Ponovno se obavlja aproksimacija $E_s \left(\bar{\rho} \right)$ iz izraza (3-25), tako da prema izrazima (3-27) i (3-30) vrijedi:

$$C_3 \cong -\frac{\varepsilon_0 \cdot P}{\pi \cdot V} \cdot \int_0^\infty E_0(n') \ln \frac{n'}{d} dn' + \frac{\varepsilon_0 \cdot J}{2 \cdot \pi}$$

gdje je J normalizirani Neumanov integral među-indukcije. Za mali d , oni iznosi kao u izrazu 3-43:

$$J = 2 \cdot \ln \frac{4 \cdot p}{\pi \cdot d} + J_p \quad (3-43)$$

Prema radu Kuestera i dr.(1985.) dokazano je 3-44:

$$\begin{aligned} & -\frac{1}{V} \cdot \int_0^\infty E_0(n') \cdot \left[\ln \frac{n}{d} + \varepsilon_r \cdot \ln \left(1 - e^{-\frac{\pi \cdot n'}{d}} \right) \right] \cdot dn \\ & = \varepsilon_r \cdot \left[\ln 2 \cdot \pi - 2 \cdot Q_0(-\delta_e) \right] + 1 - \ln 2 \end{aligned} \quad (3-44)$$

gdje vrijedi: $Q_0(-\delta_e) = \sum_{m=1}^\infty (-\delta_e)^m \cdot \ln m$, dok za vrijedi $\delta_e = \frac{\varepsilon_r - 1}{\varepsilon_r + 1}$. Precizan izraz za Q_0 je

dao Kuester (1984.). Prema tome, iz izraza (3-19), (3-33) i (3-34) na kraju se dobije izraz (3-45):

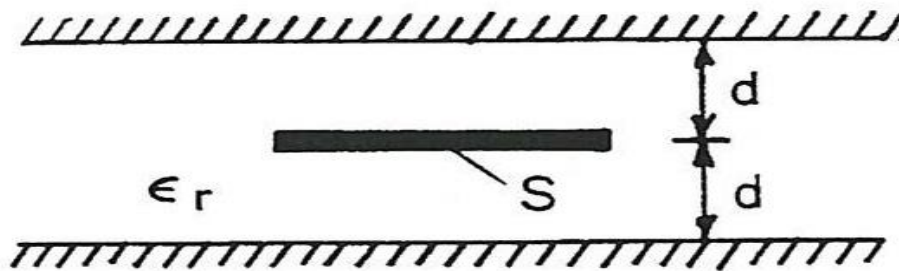
$$C \cong \frac{\varepsilon_0 \cdot \varepsilon_r \cdot S}{d} + \frac{\varepsilon_0 \cdot P}{\pi} \cdot \left\{ \ln \frac{2 \cdot P}{\pi \cdot d} + 1 + \frac{J_p}{2} + \varepsilon_r \cdot \left[\ln 2 \cdot \pi - 2Q_0(-\delta_2) \right] \right\} \quad (3-45)$$

Izraz (3-45) je poopćavanje prva dva člana Soibelmanove formule (2-10) za slučaj mikrotrakaste plohe proizvoljnog oblika ispunjen substratom različitim od zraka. Točnije, kad je $\varepsilon_r=1$ izraz (3-45) se reducira na izraz (3-46):

$$C \Big|_{\epsilon_r=1} \cong \frac{\epsilon_0 \cdot S}{d} + \frac{\epsilon_0 \cdot P}{\pi} \cdot \ln \left(\frac{4 \cdot P}{d} + 1 + \frac{J_p}{2} \right) \quad (3-46)$$

Kod mikrotrakaste plohe izraz (3-45) također reproducira rezultate Chewa i Konga (1981.) kad je $\epsilon_r=1$.

Potrebno je i reći nekoliko riječi o ispravku kapaciteta C_2+C_3 . Član C_2 koji je nastao iz područja odsjeka paralelnih ploča, preko člana K_2 je izravno proporcionalan opsegu P . Razvidno je kako se isto može računati ograničavanjem na malo područje trake širine δn . Kad bi ploha bila sastavljena od trostruke plohe ili simetrične linije umjesto od mikrotrake (sl. 3.6.), tada bi C_3 imao isti oblik kao i C_2 , a ukupni kapacitet C bi se mogao opisati kao zbroj članova C_1+C_2 . To je poznato više od sto godina, još od doba Maxwell-a(1866.), i otada se koristi za rješavanje sličnih problema.



Slika 3.8. Prikaz rješavanog primjera

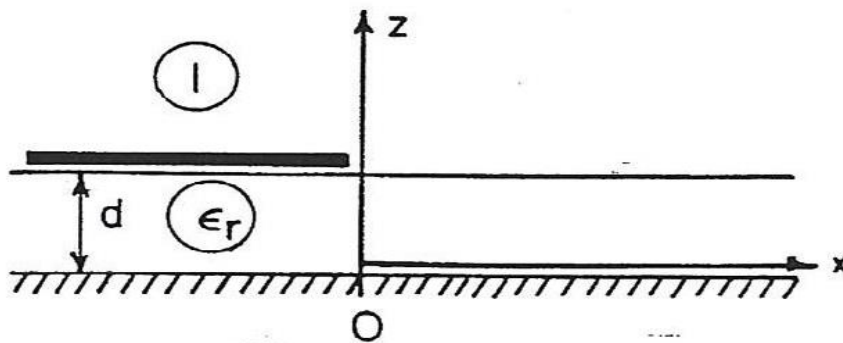
Iz svega gore je vidljivo kako se C_3 kod mikrotrakste plohe ne može pravilno računati za rubne kapacitete plohe, što se javlja zbog člana $P \cdot \ln \frac{P}{d}$, kao i zbog faktora J_p ovisnog o obliku. Zbog toga se ista formula ne može rabiti za predviđanje kapaciteta pravokutne plohe, kad postoji cilindrična ploha.

Pojava člana J Neumannove indukcije bi se mogla činiti iznenadnom kod statičkog kondenzatora, ali se ipak može lako objasniti. Polje otvora $\vec{E}_s = \left(\vec{\rho} \right)$ je približno posve ekvivalentno izvoru magnetske silnice smještene na opsegu plohe P . Međudjelovanje magnetskih tokova s vlastitim poljem na gornji polu-prostor V je prividno matematički posve identičan onoj električne strujne petlje s njezinim magnetskim poljima, te tako stvara član J u izrazu (3-31), kao i dodatni član $\vec{E}_s \left(\vec{\rho} \right)$, budući da nije posve koncentriran na rubu.

U sljedećem odjeljku ova teorija će se primijeniti na slučaj više mnogokutnih ploha. Na vrhovima, naravno, se narušava pretpostavka velikog polumjera zakrivljenosti, jednako kao i velikog minimalnog promjera normale. Pretpostavlja se da u slučaju prevelikog broja vrhova duž opsega plohe, rezultati ostaju ispravni, jer većinu rubnih kapaciteta još uvijek daju mali dijelovi na rubu. Najbolji dokaz te pretpostavke je to što je čak i asimptotski točan rezultat teško dopustiv. Činjenica kako se sve formule poklapaju s neovisno dobivenim brojčanim vrijednostima također dokazuje točnost formula.

3.4. Rasprava rezultata

Najviše proučavana struktura plohe s brojčanog gledišta je kružna ploha polumjera a . Leong i dr.(1981) i Hongo i Takashi (1982.) su predstavili vjerojatno najpreciznije brojčane vrijednosti za cilindrične plohe do danas. Mogu se usporediti s rezultatima približnih formula (2-15) i (3-45) na slici 3.7.



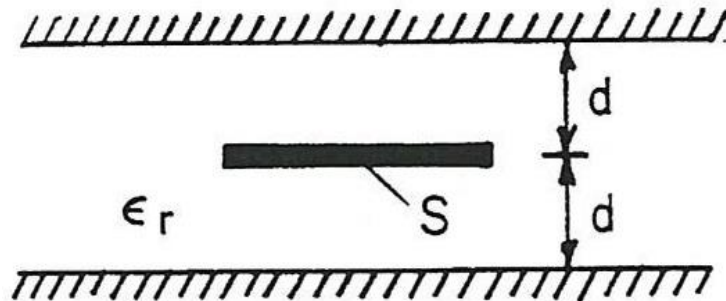
Slika 3.7. Ploha u koordinatnom sustavu

Na tim slikama, kao i onim sljedećim, crta se normalizirani kapacitet kao u izrazu (3-47):

$$C_n \equiv \frac{C \cdot d}{\varepsilon_0 \cdot \varepsilon_r \cdot S} \quad (3-47)$$

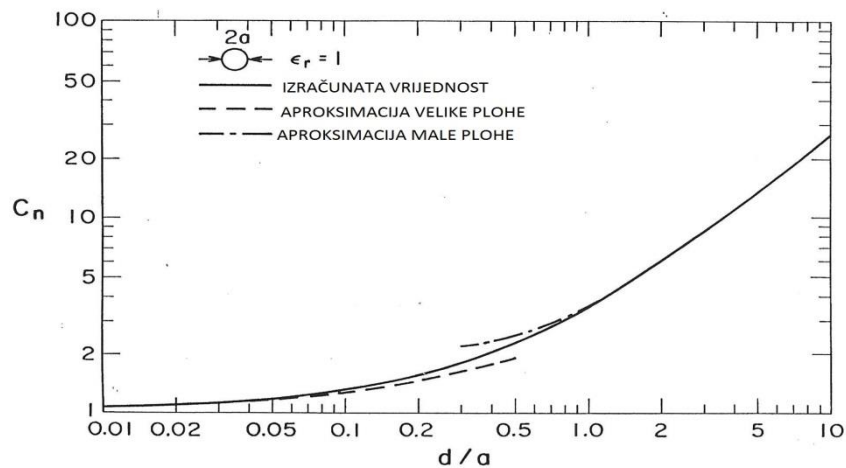
Također se koriste i vrijednosti a_e iz Priloga 1, i vrijednosti J_P iz priloga 2, koje su također korištene u izrazima (2-15) i (3-45). Moguće je primijetiti kako za vrijednosti ispod 0.5 za d/a , izraz (3-45) je najtočniji, dok je za veće d/a , češće koristi izraz (2-15). Dvije približne karakteristike, (u ovom slučaju, donje i gornje granice), su najbliže jedna drugoj u točkama infleksije. Najveća pogreška iznosi oko 15 posto kad je ε_r jednak 1, ali se smanjuje na oko 6 posto kad je ε_r jednak 9.6.

Pravokutne plohe se mogu analizirati metodom momenata i metodom konačnih elemenata. Uspoređivanje brojčanih podataka iz različitih izvora često pokazuje značajne razlike, i teško je znati što se od toga može uzeti za referencu (slika 3.8).



Slika 3.8. Prikaz plohe

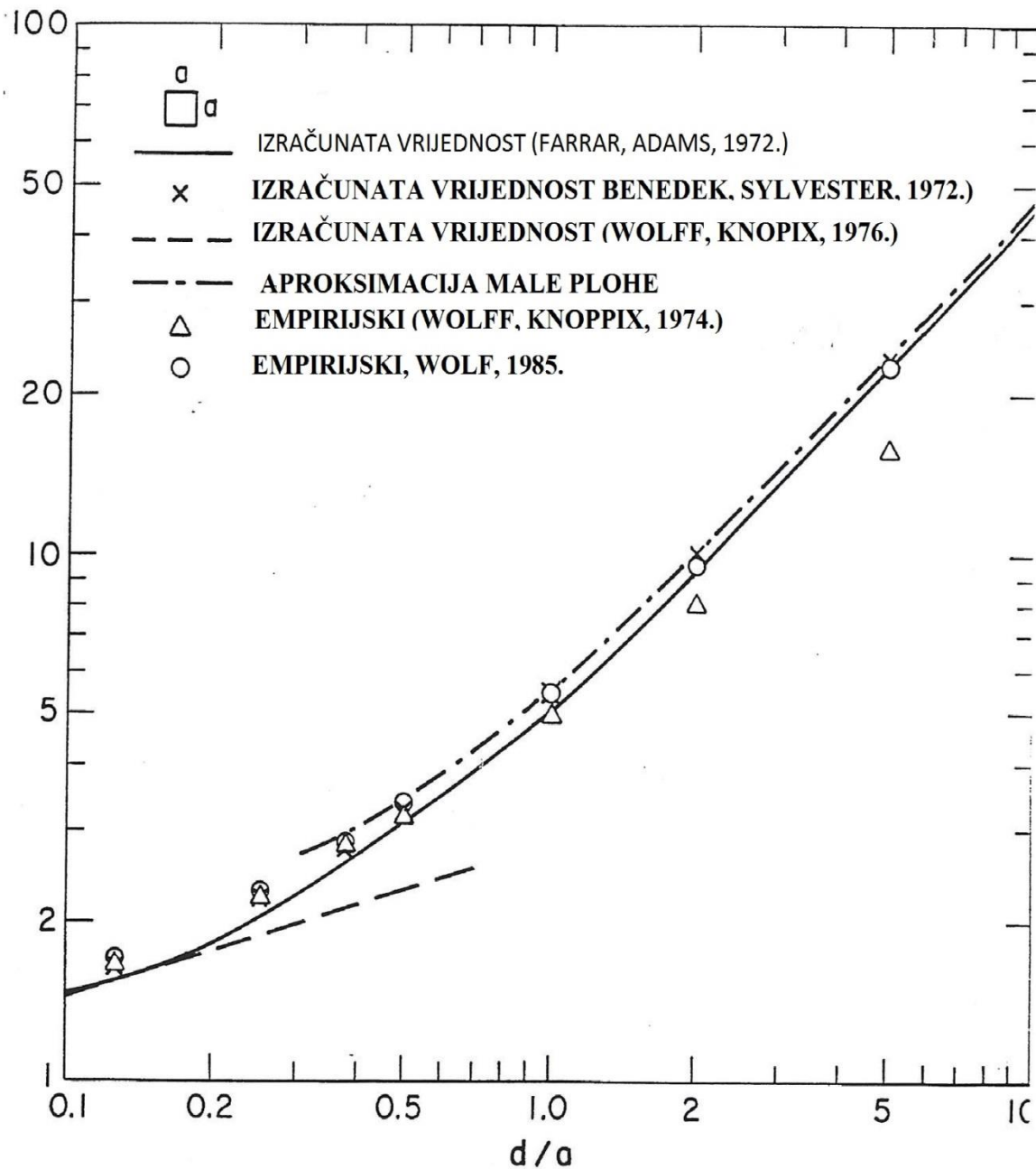
To se vjerojatno događa zbog nepravilnog rada sa singularnostima naboja pri rubovima što dovodi do odstupanja zbog čega je potrebno čekati čiju pogrešku je moguće ograničiti. Jednako tako, u slučaju pravokutnih ploha, važeći rasponi u (2-15) i (3-45) su neprecizni koliko i nesigurnost izračunate vrijednosti (Sl. 3.9).



Slika 3.9. Grafički prikaz rezultata

Slika 3.10. također prikazuje izračun preko empirijske formule zahvaljujući Wolfu (1973.), te Wolfu i Knoppiku (1974.), u skladu s izrazom (3-45), u kojem su a i b duljine stranice pravokutne plohe, a $C_1(\epsilon_r, d, w)$ kapacitet po jedinici mikrotrakaste linije širine w ., debljine substrata d , i permitivnosti substrata ϵ_r , prema izrazu (3-48):

$$C_n \cong 1 + \left[\frac{dC_1(\varepsilon_r, d, a)}{\varepsilon_0 \cdot \varepsilon_r \cdot a} - 1 \right] + \left[\frac{dC_1(\varepsilon_r, d, b)}{\varepsilon_0 \cdot \varepsilon_r \cdot b} - 1 \right] \quad (3-48)$$



Slika 3.10. Grafički prikaz izračuna

Cijeli postupak se temelji na ideji kako je moguće ispravke rubnih polja zbog paralelnog paketa rubova ploča izračunati preko množenja korekcijskog faktora beskonačno duge mikrotrake s duljinom ruba a . Taj način su prvi iskoristili Scott i Curtis (1939.), ali su Winstle i Kurylowicz (1985.), te istaknuli kako su njih dvojica koristili netočnu aproksimaciju za C_1

što ozbiljno narušava točnost njihove formule, stoga se očekuje kako će ista biti najtočnija kad su a i b veliki u odnosu na d . Kako se može vidjeti iz slike 3.10 točnost izraza (3-45) je prihvatljiva za kvadratne plohe kod kojih je $d/a \leq 1$, ali je neprikladna za velik d . Na slici 3.10 je također prikazana empirijska korekcija prema Bedairu (1985.) koja uračunava i učinke kutova, vidljivo je kako mnogo bolje prati brojčane vrijednosti za veće d/a . Za takve vrijednosti je također moguće koristiti izraz (3-45).

Sharma (1979.) i Sharma i Hoeffler su koristili Gallerkinu metodu u spektralnoj domeni kako bi analizirali trokutaste i šesterokutne plohe. Za male d/a , u izrazu (3-35) se prihvatljivo slaže s brojčanim rezultatima, dok se za veće omjere d/a bolje poklapa izraz (2-15). Čini se da je to tako zbog uporabe osnovnih funkcija koje su posve neprikladne za prikazivanje singularnosti naboja na rubu plohe, koja oblikuje važan dio ukupnog kapaciteta u slučajevima kad je $d/a \geq 1$.

Uporabom metode otvora polja moguće je uspješno poopćiti Soibelmanovu formulu (2-10) za slučaj mikrotrakaste plohe. Metoda primijenjena u ovom radu je znatno jednostavnija od Soibelmanove metode poklapajućeg širenja.

Uspjeh ove metode dovodi do zaključka kako se ista tehnika može rabiti za analizu dinamičkih svojstava proizvoljno oblikovane plohe. Prve korake su napravili Kuester i dr. (1985.), a daljnja istraživanja su u tijeku.

3.3. Izračun kapaciteta različitog oblika

Kapacitet u odnosu na beskonačnost, C_∞ , planarnih diskova različitog oblika su proučavali mnogi stručnjaci. U ovom dodatku predstavlja se sažetak napoznatijih rezultata za odabrane oblike. Za rezultate koji nisu spomenuti ovdje, potrebno je konzultirati Polya i Szegu (1951.) i Lossela i dr. (1969.). Polya i Szego su dali klasični rezultat za kapacitet cilindričnih diskova u slobodnom prostoru, polumjera a , kao $C_\infty = 8 \cdot \epsilon_0 \cdot a$. Kako se ne bi opteretile formule, predstaviti će se izrazi za općeniti disk ekvivalentnog polumjera a_e prema izrazu (3-49):

$$C_\infty = 8 \cdot \epsilon_0 \cdot a_e \quad (3-49)$$

Temeljem izraza A-1, $a_e = a$

Polya i Szego (1951.) daju izoperimetrijsku nejednakost kao i izrazu 3-49:

$$a_e = \sqrt{\frac{S}{\pi}} \quad (3-50)$$

Gdje je S površina diska. Za gornju granicu a_e gore spomenuti znanstvenici također pretpostavljaju prema $a_e \leq r$.

Ovdje r predstavlja vanjski polumjer diska određen temeljem prilagođenog crtanja, ali ipak jednakost niti danas još nije dokazana.

Za konveksan rub diska, Lossel je uspio dokazati kako vrijedi 3-51:

$$a_e < \frac{\pi \cdot P_z}{8 \ln\left(\frac{1+\gamma}{1-\gamma}\right)} \quad (3-51)$$

gdje su:

$$\gamma = \sqrt{\frac{1-32 \cdot S}{\pi \cdot P^2}}$$

P-opseg diska

Kazantzev i Lossel (1983.) su dali nešto kompliciraniji opis, ali oni općenito nisu toliko mali kao u slučaju nedokazane pretpostavke Polya i Szege u izrazu 3-49. Za potonje se pretpostavlja kako su točni za ovdje promatrane oblike.

Poneki izračunati rezultati za specifične geometrije su dostupni metodom momenata. Reitan i Higgins (1956.) su na taj način izračunali rezultate za trokut, dok su Harrington (1968.) i Ivliev i Iosell došli do rezultata za kvadrat stranice a . Meulenaerre i Van Bladel (1977.) su dali rezultate za različite oblike uporabom metode konačnih razlika. Potrebno je istaknuti kako se takvi brojevi rezultati trebaju uzimati s oprezom, jer gustoća naboja na rubu ploče postaje beskonačna, a tradicionalna metoda momenata kad se koristi pomoću točaka preklapanje ne reproducira dobru tu singularnost. Kao primjer toga može se istaknuti kako je Harringtonova najbolja izračunata vrijednost $0.5577a$, koja je zapravo manja od donje granice prema izrazu 3-48. Metode koje se učinkovito nose s problemom singularnosti na rubu kod proračuna su razvili Fuller i Chang (1970.), Ruehli i Brennan(1973.), Balaban (1973.), te Bogacheva i dr. (1985.). Postoji i alternativni način poboljšavanja metode preklapanja točaka, a to je uporaba raznih tehnika koje je predstavio Noble (1960.). Okon i Harrington (1981.) za procjenu točnog kapaciteta iz izračuna konačnog broja osnovnih funkcija rabe metodu sličnu Rombergovu algoritmu

U prilogu 1 daju se vrijednosti donje granice a_d iz izraza 3-48, kao i gornje granice iz izraza 3-49 kod različitih oblika diskova. U njoj je moguće naći dva slučaja za koje su dostupni točni izrazi a_e , a to su krug i elipsa. Iz svega navedenog proizlazi kako je precizna vrijednost a_e zapravo aritmetičko-geometrijska sredina gornjih i donjih granica, prema izrazu 3-52:

$$AGS(a_g, a_u) = \frac{\pi \cdot a_g}{2 \cdot K \cdot \sqrt{1 - \frac{a_g^2}{a_d^2}}} \quad (3-52)$$

gdje je:

K- potpuni eliptični integral prve vrste

Prema tome, čini se razumnim, u nedostatku pravih brojčanih podataka koristiti izraz 3-52 za „najbolju moguću“ procjenu a_e .

3.4 Izračun Neumanovog induktiviteta petlje

Prema klasičnom rezultatu Neumanovog induktiviteta (npr. King(1963., str 418-421)., međuinuktivitet M između dvije nitaste petlje žice u obliku ravninske putanje, međusobno paralelne, i razmaknute udaljenosti d (Slika B-1) iznosi prema izrazu 3-52:

$$M = \frac{\mu_0 \cdot P}{4 \cdot \pi} \cdot J \quad (3-52)$$

gdje je:

$$J = \frac{1}{P} \cdot \iint_P \frac{d\vec{l} \cdot d\vec{l}'}{\sqrt{|\vec{\rho}_0 - \vec{\rho}'|^2 + d^2}}$$

P se ovdje koristi za označavanje puta, kao i samog opsega puta, $|\vec{\rho}_0 - \vec{\rho}'|$ predstavlja

udaljenost između dvije točke $\vec{\rho}_0(x_0, y_0)$ na putanji P.

Prema Maxwellu, dio 2, str. 328-330 (1954.), izraz 3-52 također predstavlja samo-indukciju petlje žice kružnog presjeka (polumjera d), čija os slijedi putanju P, ako je d mali u usporedbi s karakterističnim dimenzijama petlje (polumjer zakrivljenosti, minimalni promjer normale). Tada je dobiti točan izraz za J u skladu s vodećim redom kako slijedi iz izraza 3-53:

$$\frac{\bar{a}_n \cdot \bar{a}_{n'}}{\sqrt{|\bar{\rho}_0 - \bar{\rho}'|^2 + d^2}} = \left\{ \frac{\bar{a}_n \cdot \bar{a}_{n'}}{\sqrt{|\bar{\rho}_0 - \bar{\rho}'|^2 + d^2}} - \frac{\frac{\pi}{P}}{\sqrt{\sin^2 \cdot \left[\frac{\pi \cdot (l-l')}{p} \right] + \left(\frac{\pi \cdot d}{p} \right)^2}} + \frac{\frac{\pi}{P}}{\sqrt{\sin^2 \cdot \left[\frac{\pi \cdot (l-l')}{p} \right] + \left(\frac{\pi \cdot d}{p} \right)^2}} \right\}$$

Član u vitičastim zagradama 3-53 se može dobro aproksimirati postavljanjem $d=0$ (nema singularnosti u $l=l'$), dok istovremeno dokazuje kako je moguće točno integrirati drugi član u skladu s 3-54:

$$\begin{aligned} \frac{\frac{\pi}{P}}{\sqrt{\sin^2 \cdot \left[\frac{\pi \cdot (l-l')}{p} \right] + \left(\frac{\pi \cdot d}{p} \right)^2}} &= \frac{\pi}{P} \cdot \int_{l-\frac{p}{2}}^{l+\frac{p}{2}} \frac{dl'}{\sqrt{\sin^2 \cdot \left[\frac{\pi \cdot (l-l')}{p} \right] + \left(\frac{\pi \cdot d}{p} \right)^2}} \\ &\stackrel{P}{=} \int_{-\frac{\pi}{2}}^{\frac{\pi}{2}} \frac{dv}{\sqrt{\sin^2 v + \left(\frac{\pi \cdot d}{p} \right)^2}} = \frac{2}{\sqrt{1 + \left(\frac{\pi \cdot d}{p} \right)^2}} \cdot K \cdot \left(\frac{1}{\sqrt{1 + \left(\frac{\pi \cdot d}{p} \right)^2}} \right) \end{aligned} \quad (3-54)$$

gdje je:

K-potpuni eliptični integral prve vrste

Za $d/P \ll 1$, vrijednost K iznosi približno 112.01, prema zaključku Byrd-a i Friedmana(1971.), kako je navedeno u izrazu 3-55:

$$K \cdot \left(\frac{1}{\sqrt{1 + \left(\frac{\pi \cdot d}{p} \right)^2}} \right) \cong \ln \frac{4 \cdot p}{\pi \cdot d} \quad (3-55)$$

Prema tome, aproksimacijom d/P na nulu u okruglim zagradama, izraz (3-55) postaju 3-56 i 3-57:

$$J \cong 2 \cdot \ln \frac{4 \cdot p}{\pi \cdot d} + J_p \quad (3-56)$$

$$J = \frac{1}{p} \cdot \iint_P \frac{\overline{a_n} \cdot \overline{a_n'}}{\sqrt{|\overline{\rho_0} - \overline{\rho'}|}} \cdot \left[\frac{\frac{\pi}{p}}{\left| \sin \frac{\pi \cdot (l-l')}{p} \right|} \right] \cdot dl \cdot dl' \quad (3-57)$$

Ovdje parametar J_p ovisi o obliku P, a ne i o njegovoj duljini. Iz radova Grovera (1946.) i Kinga(1963.) moguće je u prilogu 2 sažeti vrijednosti P, J_p i površinu S različitih zakrivljenosti ravnine. Izraze za J kod elipse dao je Cooke (1963.).

3.5. Usporedni prikaz rezultata

U ovom potpoglavlju daje se tablični prikaz izračuna kapaciteta uporabom osnovne formule za kapacitet, te formula za kapacitet do kojih su došli različiti stručnjaci u različita doba (sve promatrane formule u ovom radu). Svi podaci su dani tablično u tabeli 1.1. Pretpostavlja se kako je promatrani kondenzator cilindričnog oblika približne površine 100 cm² (polumjer ploče 5.65 cm), a sastoji se od dvije ploče razmaknute 10 cm između kojih je ulivena sumporna kiselina (H₂SO₄), čija je relativna permitivnost na 25 °C približno jednaka vrijednosti navedenoj u tablici. Iz opisa je moguće zaključiti kako se zapravo promatra akumulator, točnije kapacitet akumulatorske baterije kakve bi se teorijski jednog dana mogle naći u svakodnevnoj primjeni.

U trećem stupcu prikazuje se točno izračunata vrijednost kapaciteta, dok se u stupcu br. 4 prikazuje apsolutna razlika, te se u posljednjem stupcu daje postotna razlika. Važno je podsjetiti kako dielektrična konstanta zraka i vakuma (ϵ_0) koja se ovdje primjenjuje iznosi: 8,854·10⁻¹² F/m, u donjim izrazima neće se posebno spominjati iako je korištena za izračun ukupne permitivnosti u svakom izrazu u prvom stupcu. Radi lakšeg i preglednijeg prikaza vrijednosti u tabeli dane su u pikofaradima.

R.B.	FORMULA	PROIZVOLJNO ODABRANE VRIJEDNOSTI	C [pF]	ΔC [pF]	ΔC [%]
1.	$C = \frac{\varepsilon \cdot S}{d}$	$S=a=100 \text{ cm}^2$ $\varepsilon_r=100 \text{ F/m}$ $d=0.1 \text{ m}$	88.54	0	0
2.	$C \cong \varepsilon \cdot a \cdot \left[\pi \cdot \frac{a}{d} + \ln \cdot \left(\frac{16 \cdot \pi \cdot a}{d} \right) - 1 \right]$		80.22	-8.32	9.4
3.	$C \cong \varepsilon \cdot a \cdot \left[\frac{\pi \cdot a}{d} + \ln \cdot \left(\frac{2 \cdot \pi \cdot a}{d} \right) + 1 \right]$		75.54	-13	14.68
4.	$C \cong \varepsilon \cdot a \cdot \left\{ \frac{\pi \cdot a}{d} + \ln \left(\frac{16 \cdot \pi \cdot a}{d} \right) - 1 + \left[\frac{d}{4 \cdot \pi \cdot a} \right] \cdot \ln^2 \cdot \left(\frac{16 \cdot \pi \cdot a}{d} \right) - 2 \right\}$		89.81	1.43	1.43

Tabela 1.1. Usporedni rezultati izračuna

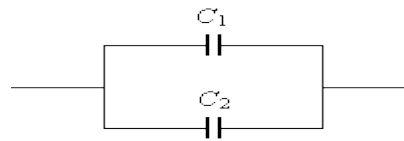
4. PRIMJENA KONDENZATORA U PRAKSI

4.1. Serijski i paralelni spoj kondenzatora

Slično kao i otpornici, pojedinačni kondenzatori se također mogu međusobno spajati. Moguće ih je spojiti u serijsku ili paralelnu kombinaciju, i zatim priključivati na izvore napajanja. Za svaku od tih kombinacija moguće je analizirati konačno stanje, odnosno raspodjelu naboja i napona. Važno je jedino razlikovati činjenicu, jesu li kondenzatori prije priključenja izvora napajanja napunjeni (je li u njima već pohranjen naboj), ili ne. Serijski spoj kondenzatora prikazan je na slici 3.1., dok je paralelni prikazan na slici 3.2.



Slika 4.1 Serijski spoj kondenzatora



Slika 4.2. Paralelni spoj kondenzatora

Ukupni kapacitet serijskog spoja kondenzatora dobije se prema izrazu 4-1:

$$C = \frac{C_1 \cdot C_2}{C_1 + C_2} \quad (4-1)$$

Izraz 4-1 vrijedi isključivo za serijski spoj dva kondenzatora, u slučaju većeg broja kondenzatora primjenjuje se izraz 4-2. Iz navedenog je moguće zaključiti kako je ukupni kapacitet manji od najmanjeg kapaciteta od kojega je sastavljen.

$$\frac{1}{C} = \frac{1}{C_1} + \frac{1}{C_2} + \frac{1}{C_n} \quad (4-2)$$

Količina naboja (Q) je jednaka ukupnoj količini naboja kod serijskog spoja kondenzatora. Kod paralelnog spoja kondenzatora napon na svakom kondenzatoru je jednak, a ukupni naboj se dijeli ovisno o kapacitetu kondenzatora u svakoj pojedinoj grani.

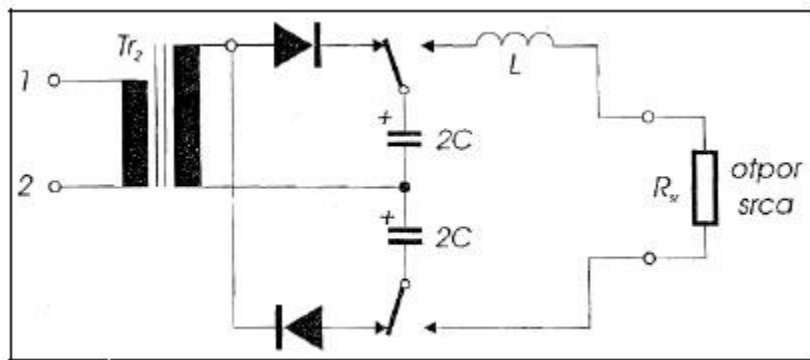
Ukupna količina elektrostatske energije koju pojedini kondenzator može pohraniti računa se prema izrazu 4-3:

$$E = \frac{1}{2} \cdot C \cdot U^2 \quad (4-3)$$

4.2. Defibrilator

Defibrilator je jedan od uređaja kod kojega je kondenzator izuzetno važan dio za njegov rad. Ima važnu primjenu u medicini, i njegov izum spasio je mnogo života. Kao što mu i samo ime govori, služi za zaustavljanje fibrilacije srca. Fibrilacija srca je poremećaj rada srca kod kojega srce više nije u mogućnosti istiskivati krv, što zbog značaja krvi u funkcioniranju organizma, ako potraje dulje vrijeme može uzrokovati znatne bolesti, pa i smrt. Osim fibrilacija, defibrilatorom je moguće zaustaviti i aritmije (manje poremećaje rada srca, neopasne po život). Za uspješnost fibrilacije, najvažnija je količina predane energije koja se računa prema 4-3, a iznosi između 40 i 350 J (Ws).

Kako energija nužna za defibrilaciju nije nužno maksimalna, korisniku je omogućenu da promjenom napona odredi količinu energije, pa su voltmetar i preklopnik koji pokazuju napon su zapravo umjereni u Jouliema (Ws). Promjena se ne smije izvoditi na sekundaru VN transformatora radi sigurnosti korisnika, i isključivo se obavlja ručno. Defibrilator se aktivira istovremenim zatvaranjem kontakata koji prethodno nabijene kondenzatore prazni preko induktiviteta L u srce koje je ovdje prikazano kao otpornik. Izvor napajanja (točke 1 i 2) može biti gradska mreža (230 V, 50 Hz), ili akumulator od 12 V napajan preko izmjenjivača (ukoliko se koristi u vozilu hitne pomoći).



Slika 4.3. Shema defibrilatora

Valni oblik kojim se obavlja defibrilacija je zbog praktičnosti (manje dimenzije, prenosivost) i sigurnosti (manje štetne posljedice na organizam) danas sveden s eksponencijalnog na sinusni prigušeni. Budući da je izveden pražnjenjem kondenzatora započinje kao eksponencijalni (znatan porast struje na početku), nužno je ograničiti taj porast što se obavlja dodavanjem zavojnice u seriju. Kondenzatori koji se koriste u defibrilatoru imaju kapacitet između 6 i 32 μF , nabijaju se na napone između 4 i 9 kV, a induktivitet koji se dodaje između iznosi 0.1 i 1 H.

4.3. Kompenzatori jalove energije

Još jedna primjena kondenzatora je i u kondenzatorskim baterijama je za kompenzaciju jalove snage i energije. Mogu biti različite snage, od nekoliko VAR, do nekoliko MVAR. Primarni zadatak kompenzatora je spriječiti distribuciju jalove snage mrežom, odnosno onemogućiti uzimanje jalove energije iz mreže, i uzimati je iz kondenzatorske baterije. Navedeno dovodi do smanjenog prividnog opterećenja mreže (generatora, prijenosno-distribucijskih vodova i transformatora).

Kompenzacija jalove energije je važna zbog ekonomskih razloga, jer distributer električne energije naplaćuje jalovu energiju kad ista prijeđe 33 % ukupno predane (potrošene) el. energije, odnosno kad faktor snage ($\cos\phi$) padne ispod 0.95 induktivno što ovisno o vrsti, tipu i ukupno instaliranoj snazi postrojenja može uzrokovati značajne financijske iznose.

Jalova energija javlja se u izmjeničnim sustavima zbog faznog pomaka između napona i struja, može nastati u samoj mreži, ili je mogu stvoriti trošila. Kako kod induktivnih potrošača struja kasni za naponom za kut ϕ , a kod kapacitivnih prethodi za isti kut dolazi do njihova međusobnog izjednačavanja, a taj postupak se naziva kompenzacija jalove snage. Kod kompenzacije nužno je osigurati da vrijednosti induktiviteta i kapaciteta budu jednaki po iznosu, ali suprotni po smjeru. To se postiže uključivanjem kondenzatorskih baterija, što se može obavljati ručno, ili automatski. Ručna kompenzacija moguća je samo kod manjeg broja induktivnih tereta veće snage, i nužno ju je pravovremeno uključivati i isključivati kako ne bi došlo do pojave prekompenzacije. Zbog promjenjivosti opterećenja danas se češće koriste automatski kompenzatori kojima se upravlja mikroprocesorima koji uključivanjem i isključivanjem pojedinih kondenzatorskih grupa provode kompenzaciju jalove energije. Uređaje za kompenzaciju je nužno pažljivo projektirati, uzimajući u obzir sve bitne gore navedene parametre. Zbog olakšane kompenzacije razvijena je formula za približan izračun kompenzacije asinkronog motora dana izrazom 4-4:

$$Q = \frac{0.9 \cdot \sqrt{3 \cdot U \cdot I_{ph}}}{1000} \quad (4-4)$$

gdje je:

U-nazivni napon motora (V)

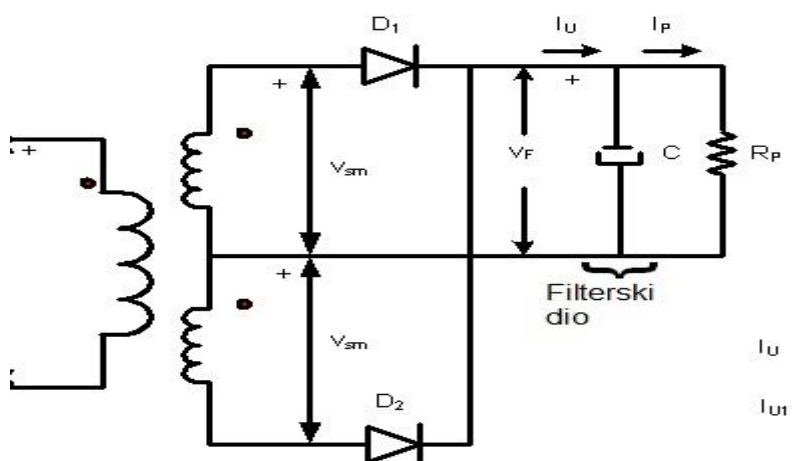
I_{ph} - struja motora u praznom hodu

4.3. Kapacitivni filteri

Filteri su uređaji za smanjivanje valovitosti oblika koje filtriraju. Mogu biti različitog tipa, a u ovom dijelu obrađivati će se kapacitivni i mješoviti LC filteri kojima je osnovni dio nužan za rad kondenzator, odnosno iskorištavaju kapacitet za rad.

3.3.1. Kapacitivni filter

Najčešće se upotrebljavaju u ispravljačima s omskim opterećenjem, jer daju visok istosmjerni napon uz vrlo malu valovitost. Smanjuje izjenu komponentu upravljivog napona, i smanjuje njegovu srednju vrijednost. Kondenzator ovdje služi kao skladište električnog naboja, koji se za vrijeme pozitivne poluperiode dopunjava, a za vrijeme negativne se prazni kroz trošilo čime se postiže stalan tok struje kroz trošilo (uz uvjet da je kondenzator dovoljno velikog kapaciteta). Kondenzator se spaja paralelna trošilo. Za ovaj tip filtera općenito nisu pogodna mala opterećenja. Kad je kapacitet kondenzatora dovoljno velik, valovitost izlaznog napona se javlja samo pri punjenju i pražnjenju kondenzatora. Napon na trošilu je zapravo identičan naponu na kondenzatoru. Nedostatak ovog tipa filtera je što kondenzator prilikom punjenja povlači veliku struju što predstavlja kratki spoj za diodu. Na slici 3-4 prikazana je shema spoja punovalnog ispravljača s posebno označenim dijelom kapacitivnog filtera.



Slika 3.4. Kapacitivni filter u praksi

4. ZAKLJUČAK

U ovom radu detaljno je obrađen pločasti kondenzator i njegov kapacitet. Kondenzator kao uređaj i kapacitet kao svojstvo imaju važnu primjenu u svim granama elektrotehnike, neovisno o naponskim razinama, veličini ili drugim važnim svojstvima. Kapacitet je bio i ostao predmet mnogobrojnih istraživanja, stoga je obrađen povijesni razvoj izraza za kapacitet, te su spomenuta povijesna istraživanja i istraživači kapaciteta. Posebno je obrađen i kapacitet mikrotrakaste plohe, s velikim i malim razmakom između ploča (veliki ili mali u odnosu na površinu ploča), zbog značajne važnosti i primjene kod plošnih antena. Prikazan je detaljan način izračuna kapaciteta ploha, kao i integralne jednadžbe koje se koriste, te način njihova rješavanja. Rješenje integralne jednadžbe je funkcija, stoga je izvršena usporedba tako dobivenog rezultata s podacima dobivenim eksperimentima i izračunom. Ovisno o uspješnosti izračuna, rezultati se ponašaju različito, pojedini su točni, a pojedini odstupaju.

Kratko je spomenut i način izračuna Neumannove indukcije zbog značajnog međudjelovanja s kapacitetom. U posljednjem poglavlju ukratko su opisani uređaji i dijelovi uređaja gdje kondenzator, odnosno kapacitet nužan u njegovom radu. Opisani su defibrilator, uređaj koji je spasio mnoge živote, opisan je kompenzator jalove energije koji je financijski važan za mnoge tvrtke potrošače električne energije, te je spomenut i uređaj koji koristi kapacitivan filter.

LITERATURA

- [1] Kuester E., Aproksimacije statičkog kapaciteta mikrotrakaste plohe proizvoljnog oblika, Sveučilište Colorado, ožujak 1986.
- [2] FER, Zagreb, Laboratorijske vježbe iz kolegija Biomedicinska instrumentacija, predložak
- [3] Buchwald, D. ; Baus, Z. Jalova snaga i njena kompenzacija u elektroenergetskom sustavu. Osijek, : ETF Osijek, 1997.

SAŽETAK/ABSTRACT

Kapacitet je značajna pojava u elektrotehnici koja se proučava od davne povijesti. U ovom radu opisan je povijesni razvoj izraza za kapacitet. Prikazan je način izračuna kapaciteta pomoću integralne jednadžbe, te je izvršena usporedba s drukčije dobivenim podacima (eksperimentom, izračunom). U posljednjem poglavlju opisani su uređaji koji se u svom radu oslanjaju na kondenzator i njegovu svojstvo pohrane naboja (elektrostatski kapacitet).

Ključne riječi: Kondenzator, kapacitet, integral

ABSTRACT

Capacitance is relevant phenomenon in electrical engineering which had been studied since ancient history. In this paper historical development of capacitance formula is given. It has been shown the calculation using integral equations. Comparison with differently made data has been introduced (experiment, calculation). In last chapter devices which significantly rely on capacitance and his charge saving property has been described. That property is called electrostatic capacitance.

Key words: Capacitor, capacitance, integral

ŽIVOTOPIS

PRILOZI

TABELA 1

Vrijednosti a_e kod nekih planarnih diskova

OBLIK	Donja granica ² $a_l = \sqrt{S/\pi}$	Donja granica ² $a_u = r$	Najbolja procjena a_e
Krug, polumjer a	a	a	a^1
Elipsa, polu-os $a \geq b$; $e = \sqrt{1-b^2/a^2}$	\sqrt{ab}	$\frac{a+b}{2}$	$\frac{\pi a^1}{2K(e)}$
Polukrug, polumjer a	$a/\sqrt{2} \approx .707a$.76980a	.7322a ³
Pravokutnik, stranice a, b	$\sqrt{\frac{ab}{\pi}}$	$\frac{\pi(a+b)\gamma}{4 \ln(\frac{1+\gamma}{1-\gamma})}$; $\gamma = \sqrt{1 - \frac{8ab}{\pi(a+b)^2}}$ ⁴	Fig.A-1 ⁵
Kvadrat, stranica a	$a/\sqrt{\pi} = .5642a$.59017a	.5765a ⁶
Jednakostranični trokut stranica a	.3713a	.4218a	.3961a ⁷
Raznostranični trokut a-kraća stranica	.3989a	.47563a	.4364a ⁷
Raznostranični trokut b- kraća stranica	.2625a	.3273a	.2940a ⁷
Pravilni šesterokut, stranica a	.9094a	.92039a	.9149a ⁷

¹ Točna vrijednost

² Pólya and Szegő [1951]

³ Okon and Harrington [1981] osim označenog

⁴ 3-50 [Iossel', 1980].

⁵ De Meulenaere and Van Bladel [1977].

⁶ Noble [1960]

⁷ Izraz 3-55

VRIJEDNOSTI P , S , I J_p
 ZA NEKE OBLIKE

KRIVULJA	P	S	J_p
Krug, polumjer a	$2\pi a$	πa^2	-4
Jednakostranični trokut stranica a	$3a$	$\frac{\sqrt{3}a^2}{4}$	-5.49127
Pravilni šesterokut, stranica a	$6a$	$\frac{3\sqrt{3}a^2}{2}$	-4.36969
Pravokutnik, stranica a , b dijagonala h $h = \sqrt{a^2+b^2}$	$2(a+b)$	ab	$-4\left(1 - \frac{h}{a+b}\right)$ $+ \frac{2}{a+b} \left\{ a \cdot \ln \left[\frac{\pi a(h-a)}{4b(a+b)} \right] + b \cdot \ln \left[\frac{\pi b(h-b)}{4a(a+b)} \right] \right\}$