

Strujno-naponske karakteristike memristora

Damjanović, Ana-Marija

Undergraduate thesis / Završni rad

2018

Degree Grantor / Ustanova koja je dodijelila akademski / stručni stupanj: **Josip Juraj Strossmayer University of Osijek, Faculty of Electrical Engineering, Computer Science and Information Technology Osijek / Sveučilište Josipa Jurja Strossmayera u Osijeku, Fakultet elektrotehnike, računarstva i informacijskih tehnologija Osijek**

Permanent link / Trajna poveznica: <https://um.nsk.hr/um:nbn:hr:200:088585>

Rights / Prava: [In copyright](#) / [Zaštićeno autorskim pravom.](#)

Download date / Datum preuzimanja: **2024-07-23**

Repository / Repozitorij:

[Faculty of Electrical Engineering, Computer Science and Information Technology Osijek](#)



SVEUČILIŠTE JOSIPA JURJA STROSSMAYERA U OSIJEKU

FAKULTET ELEKTROTEHNIKE RAČUNARSTVA I

INFORMACIJSKIH TEHNOLOGIJA OSIJEK

Sveučilišni preddiplomski studij

**STRUJNO-NAPONSKE KARAKTERISTIKE
MEMRISTORA**

Završni rad

Ana-Marija Damjanović

Osijek, 2018.

Sadržaj

1. Uvod	1
1.1. Zadatak završnog rada	2
2. Memristor kao osnovni element strujnog kruga.....	3
2.1. Načela rada memristora.....	4
2.2. Definicija memristora.....	5
2.3. Strujno upravljani memristori	6
2.4. Naponski upravljani memristori	6
3. Strujno-naponske karakteristike memristora.....	7
3.1. Statička svojstva memristora	7
3.2. Pojava histereze kod memristora	7
3.3. Dinamička svojstva memristora	8
4. Rezultati simulacije strujno-naponskih karakteristika.....	9
4.1. SPICE modeli memristora	9
4.2. Prikaz strujno naponskih karakteristika različitih tipova memristora u SPICE simulatoru.....	12
5. Zaključak.....	24
LITERATURA	25
SAŽETAK.....	26
ABSTRACT	27
ŽIVOTOPIS.....	28
PRILOZI	29

1. Uvod

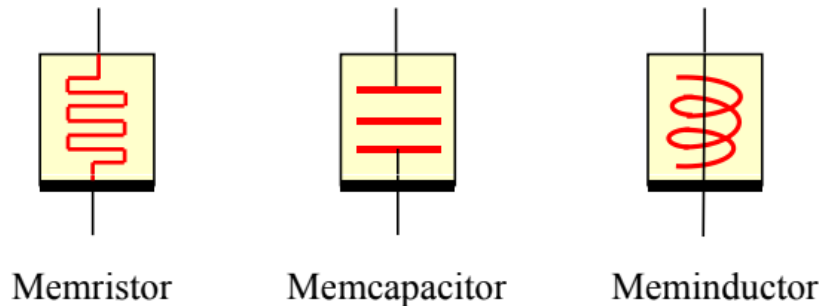
U ovom završnom radu opisane su strujno-naponske karakteristike memristora. Memristor je prvi puta spomenuo Leon Chua 1971. godine te ga on u svom djelu navodu kao četvrti element strujnog kruga. Uz različite strujno naponske karakteristike dostupnih SPICE modela, u radu je također definiran memristor, načelo rada memristora, različita svojstva memristora, te su uz to prikazani rezultati simulacije strujno-naponskih karakteristika SPICE modela memristora. Vidljivo je kako promjena frekvencije utječe na strujno naponske karakteristike memristora, kako izgledaju karakteristike različitih vrsta memristora. Ovisno o svojstvima u statičkim i dinamičkim uvjetima rada moguća je široka primjena memristora u elektronici koji osim primjene za izradu memorijskih elemenata pokazuje svojstva koja omogućavaju široku primjene u ostalim područjima elektronike.

1.1. Zadatak završnog rada

Zadatak ovog završnog rada je definirati memristor, koji je znanstvenik Chua naveo kao četvrti osnovni element strujnog kruga. U završnom radu potrebno je opisati strujno-naponske karakteristike ovog specifičnog elementa te prikazati i objasniti kako se navedene karakteristike mijenjaju promjenom frekvencije. Korištenjem dostupnih SPICE modela memristora provesti simulaciju strujno naponskih karakteristika za različite frekvencije. U ovom radu korišten je besplatni alat LTspice.

2. Memristor kao osnovni element strujnog kruga

Leon Chua je 1971. u svom djelu [3] definirao memristor kao osnovni element strujnog kruga, uz kapacitivnost, induktivnost i otpor. Prema njegovom mišljenju, memristor je potreban kako bi upotpunio ostala tri navedena elementa.



Slika 2.1. Prikaz tri različita elementa sa svojstvom pamćenja [9]

Na slici 2.1. su prikazani simboli triju različitih komponenti: memristora, memcapacitora i meminductora.

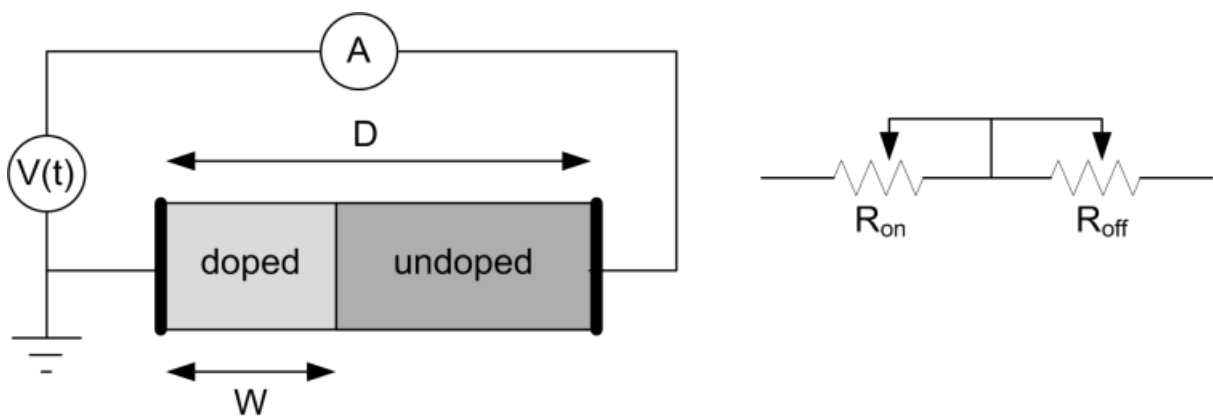
Memristor je element kojim su predstavljena svojstva koja mogu biti iskorištena kako za obradu, tako i za pohranu informacija. Ova svojstva doprinose razvoju novih načina izračunavanja, načina koji utječu na temeljne procese u neurološkim sustavima živih organizama. Ova mogućnost sugerira da se klasična računalna arhitektura, gdje se pohranjivanje i obrada provode u različitim blokovima, može zamijeniti arhitekturom gdje se obrada i pohranjivanje izvode na istoj fizičkoj platformi, što bi skratilo vrijeme obrade jer su informacije uvijek dostupne u procesoru.

Memristor se ponaša kao nelinearni otpor u smislu da su njegove strujno naponske karakteristike nelinearne. Međutim, memristor se od otpora razlikuje sa svojim dinamičkim svojstvima te jednom od svojih najbitnijih karakteristika, a to je memorija. Promijeni li se određeni napon na memristoru, kroz neko vrijeme kroz njega će proći određena količina elektriciteta. Provodnost memristora ovisi o spomenutoj količini elektriciteta, te promijeni li se napon napajanja ili struja koja prolazi kroz memristor, odnosno dođe li do isključenja napona napajanja, otpornost memristora ostaje jednaka.

2.1. Načela rada memristora

Postoje neka svojstva memristora koja nisu vidljiva na prvi pogled. Ta svojstva pokazuju kvalitativne karakteristike odziva elementa koje mogu biti iskorištene za identificiranje stvarno-vremenskih komponenti koje se ponašaju kao memristori.

Među zanimljivijim karakteristikama memristora je ta da je on električki promjenjivi poluvodič ubačen između dva metalna čvora ukupne duljine D te da se sastoji od dopiranih i nedopiranih područja koja čine njegovu fizičku strukturu.



Slika 2.2. *Struktura memristora donešena od strane HP istražitelja te njezina pripadajuća shema [2]*

Unutrašnje stanje definirano varijablom W određuje duljinu dopiranog područja s malom otpornošću nasuprot nedopiranom području koje je određeno velikom otpornošću. Ovo unutrašnje stanje može biti promijenjeno primjenom vanjskog napona $u(t)$, što za posljedicu ima i promjenu ukupne otpornosti. To može značiti da promjenom smjera struje koja teče kroz memristor dolazi do promjene njegove otpornosti (smanjuje se). Što struja duže teče u istom smjeru, to se više mijenja otpornost memristora.

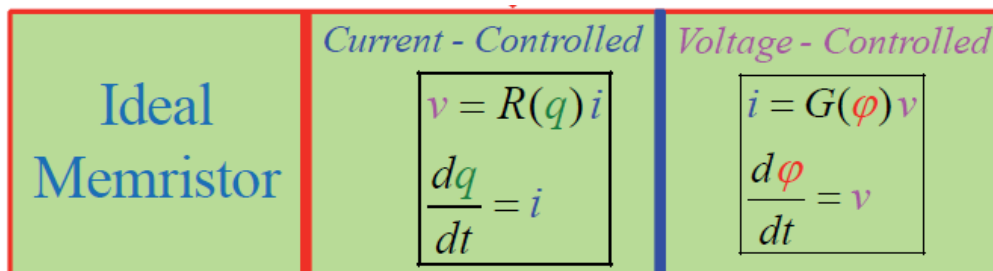
2.2. Definicija memristora

Memristor je električna komponenta strujnog kruga koja ograničava ili upravlja tokom električne struje te pamti količinu naboja koja je u međuvremenu prošla kroz memristor. Prema prvim istraživanjima Leona Chuae, memristor je nelinearna, pasivna, dvopolna komponenta koja povezuje električni naboj i magnetski tok.

Svaka dvopolna komponenta koja ima obilježje zatvorene petlje histereze koja uvijek prolazi kroz ishodište koordinatnog sustava u strujno naponskoj domeni pobuđena bilo kojim periodičnim strujnim ili naponskim izvorom, bez prisutnosti istosmjernje komponente, naziva se memristor.

Najjednostavniji tip memristora naziva se idealni memristor. Konstitutivna relacija za idealni memristor je:

$$\varphi \triangleq \varphi(0) + \int_0^q R(q) dq \triangleq \hat{\varphi}(q) . \quad (1)$$



Slika 2.3. Relacije za strujno i naponski upravljane memristore [1]

Budući da postoje četiri osnovne veličine električnog kruga u koje se ubrajaju: struja - i , napon - u , naboj - q te magnetski tok - φ , moraju postojati i relacije koje povezuju te četiri osnovne veličine. Stoga postoji 6 relacija koje ih povezuju, među kojima se nalaze dvije koje definiraju magnetski tok i naboj kao vremenski promjenjive veličine:

$$q(t) = \int_{-\infty}^t i(\tau) d\tau = q_0 + \int_0^t i(\tau) d\tau, \quad (2)$$

$$\varphi(t) = \int_{-\infty}^t u(\tau) d\tau = \varphi_0 + \int_0^t v(\tau) d\tau, \quad (3)$$

gdje su q_0 i φ_0 početne vrijednosti u trenutku $t=0$. Ostale tri relacije dane su kao implicitne jednadžbe koje opisuju konstitutivne zakone osnovnih, nelinearnih elemenata strujnog kruga, te za koje vrijedi da je:

$$f_R(u, i) = 0, \text{ za otpor } R, \quad (4)$$

$$f_C(u, q) = 0, \text{ za kapacitet } C, \quad (5)$$

$$f_L(\varphi, i) = 0, \text{ za induktivitet } L. \quad (6)$$

Kao što se može vidjeti i iz same definicije memristora, memristivnost različitih memristora je određena nabojem i magnetskim tokom. Razlikujemo strujno (tok) upravljane memristore i naponski (naboj) upravljane memristore.

2.3. Strujno upravljani memristori

Dvopolnu komponentu možemo nazvati strujno upravljanim memristorom ako i samo ako za sve periodične ulazne struje $i(t)$ koja proizvodi periodični naponski signal $u(t)$ s istom frekvencijom, te pravac $(i(t), u(t))$ prolazi kroz ishodište dokle god je $i(t)=0$: Za svaki t , $i(t)=0 \Rightarrow u(t)=0$.

$$u(t) = M(q)i(t) = \left[R_{OFF} + (R_{ON} + R_{OFF}) \frac{\mu_0 R_{ON}}{D^2} q \right] i(t). \quad (7)$$

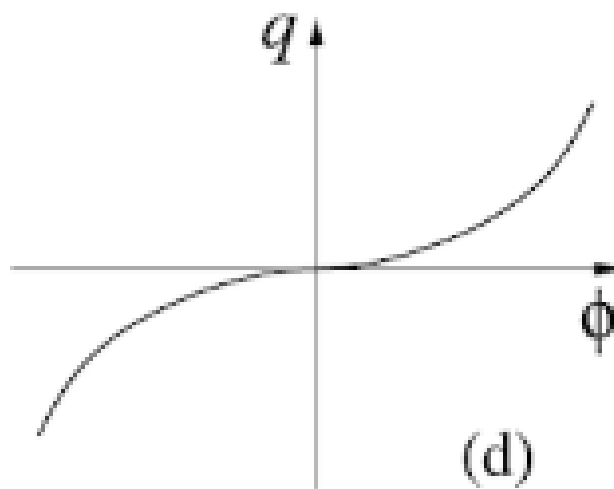
2.4. Naponski upravljani memristori

Dvopolnu komponentu možemo nazvati strujno upravljanim memristorom ako i samo ako za sve periodične ulazne napone $u(t)$ koji proizvode periodički strujni signal $i(t)$ s istom frekvencijom, te pravac $(i(t), u(t))$ prolazi kroz ishodište dokle god je $u(t)=0$: Za svaki t , $u(t)=0 \Rightarrow i(t)=0$.

3. Strujno-naponske karakteristike memristora

3.1. Statička svojstva memristora

Memristivnost je funkcija toka ili naboja, te se može reći da je memristor elektronički element čije su ulazno izlazne karakteristike jednoznačno određene. Vrijednost otpora memristora određena je čitavom poviješću ulaza. Iznos memristivnosti se mijenja sve dok se mijenja ulaz. Kada se signal ukloni, element će održavati svoje stanje sve dok se ne promijeni ulazna vrijednost.



Slika 3.1. *Statička ovisnost memristora o električnom naboju i magnetskom toku [11]*

3.2. Pojava histereze kod memristora

Svaki model, prema definiciji, predstavlja apstraktni prikaz neke komponente. Nijedan model ne može predvidjeti točan odgovor neke fizičke komponente umetnutog u strujni krug te narinute naponskim ili strujnim izvorima. Čak ni promjenjivi otpornik ne ispunjava Ohmove zakone u potpunosti, zato što su svim otpornicima svojstveni određeni parazitni efekti, koji su gotovo zanemarivi, ali ne u potpunosti, poput kapacitivnosti, induktivnosti čiji se iznos mijenja promjenom temperature i frekvencije.

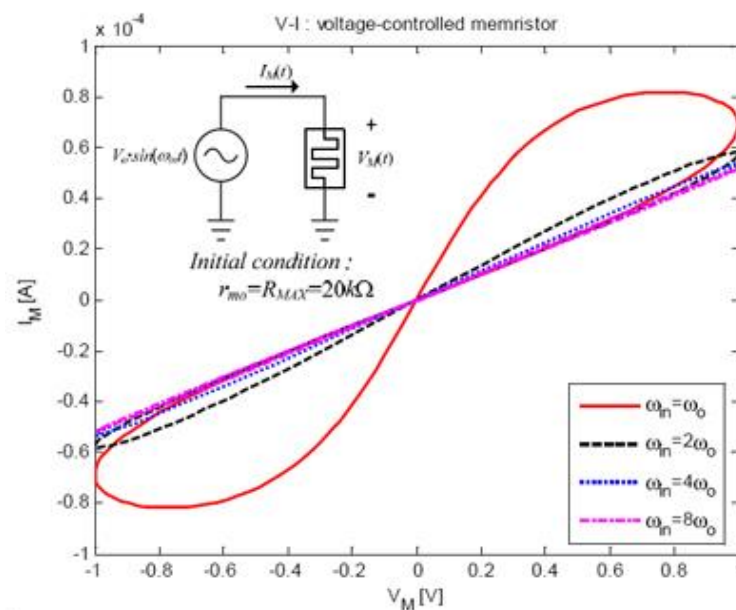
Histereza je pojava prema kojoj se razlikuju memristori i otpornici. Za razliku od otpornika, gdje je struja predstavljena kao jednostavna funkcija napona, što znači da će isti napon

uvijek prouzročiti istu vrijednost struje, kod memristora je činjenica drugačija. Ista vrijednost napona može potaknuti protjecanje dviju različitih struja.

Mnogobrojni primjeri petlji histereze mogu se nalaziti u memristorima. Petlje histereze ne omogućavaju samo karakteristična svojstva svih memristora, nego se ponašaju kao funkcije frekvencije periodičnih pobuda. Također se može dokazati da izvan neke kritične frekvencije f^* , područje svake uške petlje histereze kod svih memristora je strogo padajuća funkcija frekvencije. Povrh toga, na dovoljno visokim frekvencijama, petlje histereze moraju težiti ka ravnim linijama, čiji nagib ovisi o amplitudi pobuđenog periodičnog signala.

Obilne petlje histereze strujno-strujno naponskih karakteristika pronađenih u tankim, bipolarnim komponentama se mogu predstaviti kao memristivno ponašanje.

3.3. Dinamička svojstva memristora



Slika 3.2. Strujno-naponska karakteristika naponski upravljane memristora [10]

Kod dinamičkih svojstava memristora ponajprije će se obratiti pozornost na ovisnost izgleda petlje histereze o povećanju, odnosno smanjenju frekvencije. Iz priložene slike može se uočiti da promjenom frekvencije se mijenja oblik petlje histereze na način da se ona sužava. Povećanje frekvencije vanjskog napona dovodi do smanjenja histereznog ponašanja memristora sve dok asimptotski prolazi po karakterističnoj krivulji konvencionalnog otpornika.

4. Rezultati simulacije strujno-naponskih karakteristika

4.1. SPICE modeli memristora

Za simulaciju strujno-naponskih karakteristika memristora korišteni su dostupni SPICE modeli simulirani u programu LTspice.

U SPICE programu memristor je predstavljen kao dvopolni blok. Strujna petlja sastoji se od dva elementa; od naponskog izvora za modeliranje pada napona kroz komponentu te sitnih serijskih otpornika.

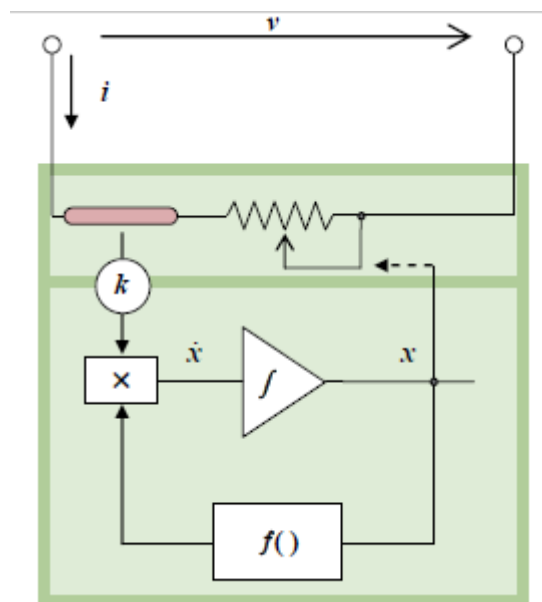
Tranzijentna analiza je najviše korištena vrsta SPICE analize električnih krugova koji sadrže memristivne elemente.

Jednadžba stanja i ulaza dane izrazima

- $u(t) = R_{MEM}(w)i(t)$, jednadžba ulaza, (8)

- $\frac{dx}{dt} = k i(t)f(x)$, $k = \frac{\mu_v R_{ON}}{D^2}$, jednadžba stanja, (9)

moгу biti modelirane blok dijagramom kao što je prikazano na sljedećoj slici.



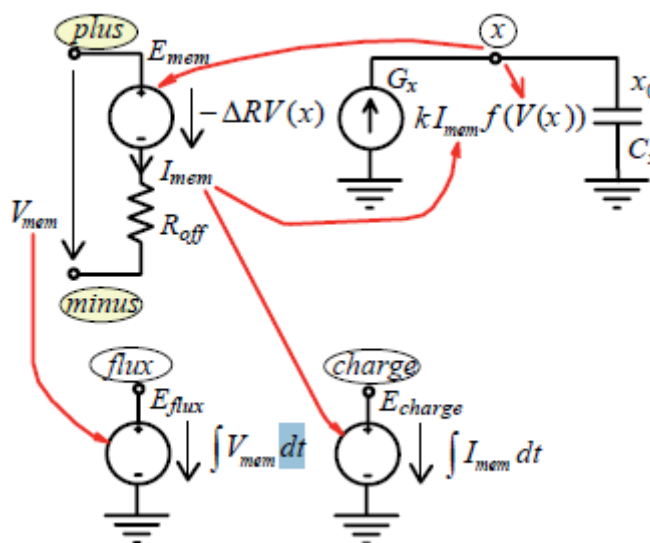
Slika 4.1. Blok dijagram spice modela [5]

Efekt memorije memristora modeliran je pomoću integratora upravljanog povratnom spregom. Nelinearna karakteristika te utjecaj graničnih uvjeta modelirani su pomoću povratne sprege putem nelinearne window funkcije.

Memristivni ulazi modelirani su kao dvopolnu komponentu s promjenjivim parametrima. Npr. memristor je modeliran kao otpornik čiji je otpor kontroliran. Model s više memristivnih sustava može koristiti otpornik s nelinearnim strujno-naponskim karakteristikama koji je upravljan sa skupom varijabli stanja. Slične strukture mogu biti korištene za modeliranje drugih elemenata sa svojstvima pamćenja koristeći kondenzatore i zavojnice s promjenjivim karakteristikama. Standard SPICE modeliranja ne podržava izravno modeliranje R, L i C elemenata s promjenjivim parametrima. Ovi elementi mogu se modelirati neizravno pomoću alata, tj. uz pomoć upravljanih izvora i matematičkih formula. .

Struktura SPICE modela prikazana je na slici 4.1. Relacija između struje i napona modelirana na temelju izmijenjene jednadžbe definirana je na sljedeći način:

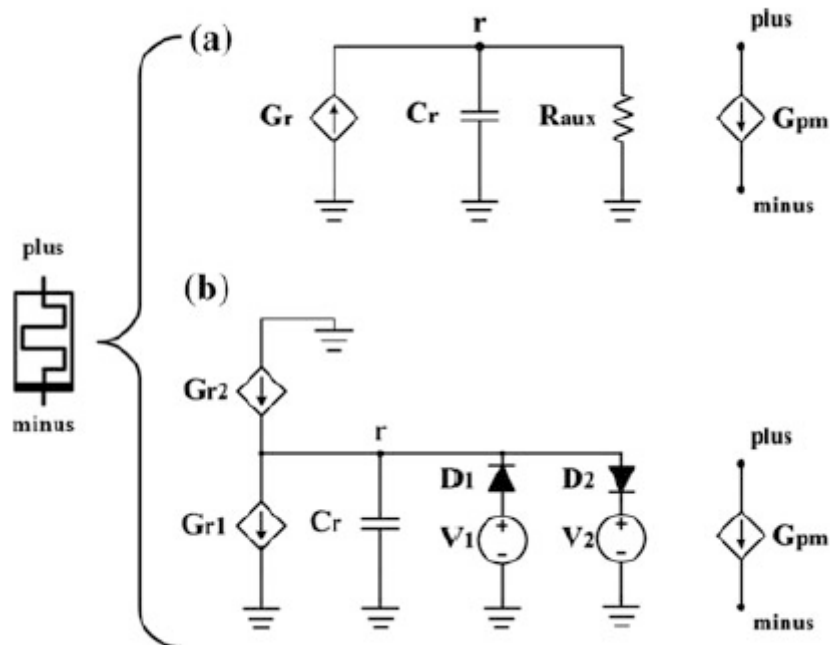
$$R_{MEM}(x) = R_{OFF} - x\Delta R, \Delta R = R_{OFF} - R_{ON}.$$



Slika 4.2. Struktura SPICE modela [5]

Na slici 4.3a memristivni sustav je realiziran kao „podkrug“ koji kombinira dva strujna izvora G_{pm} i G_r , integrirajući kondenzator C_r (koji modelira efekt memorije memristora) te otpornika R_{aux} , te on predstavlja najkompaktniji shematski prikaz odgovarajućeg SPICE modela memristora. Strujni izvor generira struju, napon kondenzatora definira iznos parametra $r(V_M, t)$. U objema verzijama obje priključnice (i plus i minus) dodanog strujnog izvora G_{pm} , koji igra ulogu

u ponašanju otpornika, predstavlja vrh i dno elektrode komponente. Izlazna vrijednost strujnog izvora G_{pm} postavljena je korištenjem pada napona na krajevima komponente te memristivnosti.



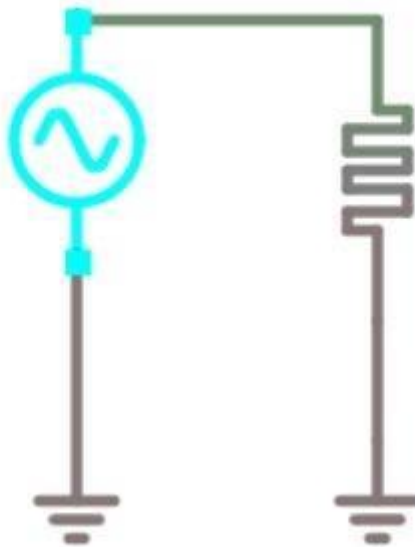
Slika 4.3. Dvije različite ekvivalentne verzije odgovarajuće sheme strujnog kruga SPICE modela memristora [14]

Slika 4.3b prikazuje temeljitiji način modeliranja, kako memorijskog efekta, tako i upravljanja graničnih stanja. Ovdje je strujni izvor G_r zamijenjen s dva strujna izvora, G_{r1} i G_{r2} koji imaju suprotne polaritete. G_{r1} zadužen je za punjenje, a G_{r2} za pražnjenje kondenzatora.

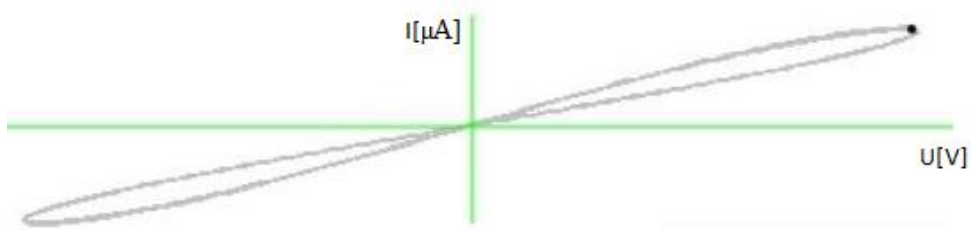
Druga verzija SPICE modela ne sadrži pomoćni otpornik koji može biti uključen u svrhu povećavanja sposobnosti modeliranja.

4.2. Prikaz strujno naponskih karakteristika različitih tipova memristora u SPICE simulatoru

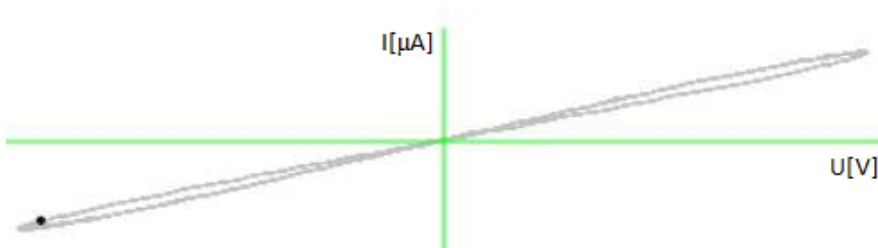
Glavni zadatak u ovom završnom radu, kao što je već navedeno, bio je prikazati strujno naponske karakteristike memristora u SPICE simulatoru. Na sljedećoj slici prikazan je model strujnog kruga s memristorom. Prilikom izrade simulacije maksimalan otpor memristora postavljen je na vrijednost od $10\text{k}\Omega$, a minimalna vrijednost otpora memristora iznosila je 1Ω . Maksimalna i minimalna struja postavljene su na vrijednosti $\pm 120\mu\text{A}$. Maksimalni i minimalni napon postavljeni su na vrijednosti $\pm 1\text{V}$. Kao što se vidi i na slici, sklop je pokrenut izmjeničnim naponskim izvorom čija amplituda u ovoj simulaciji iznosi 1V . Cilj svega je prikazati kako se strujno-naponske karakteristike mijenjaju promjenom frekvencije.



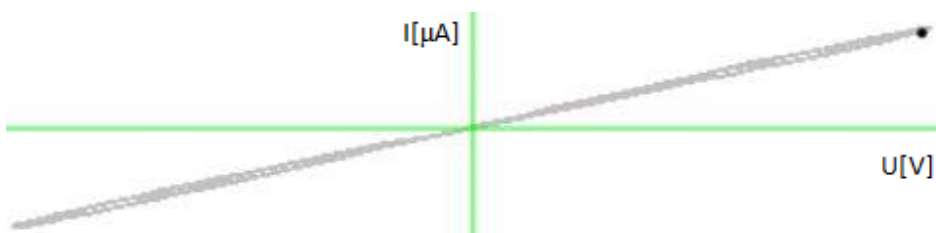
Slika 4.4. *Naponski upravljani memristor*



Slika 4.5. Strujno naponska karakteristika naponski upravljano memristora pri frekvenciji iznosa 10Hz



Slika 4.6. Strujno naponska karakteristika naponski upravljano memristora pri frekvenciji iznosa 20 Hz



Slika 4.7. Strujno naponska karakteristika naponski upravljano memristora pri frekvenciji iznosa 40Hz

Parametri:

- Maksimalni otpor memristora: $10\text{k}\Omega$
- Minimalni otpor memristora: 1Ω

- Maksimalna struja (x-os): $120\mu\text{A}$
- Minimalna struja (x-os): $-120\mu\text{A}$
- Maksimalan napon(y-os): 1V
- Minimalan napon(y-os): -1V
- Iznos napona na naponskom izvoru: 1V

Na slikama su prikazani odzivi sklopa s memristorom na promjenu frekvencije. Može se uočiti kako se promjenom frekvencije mijenja oblik petlje histereze. Svi ostali parametri su konstantni, osim frekvencije. Iz priloženog se vidi da se povećanjem frekvencije petlja histereze sužava. Povećanjem frekvencije od minimalne k beskonačnoj, svojstva memristora sve više nalikuju svojstvima otpornika u smislu da će se strujno-naponska karakteristika povećanjem frekvencije do maksimalne vrijednosti potpuno linearizirati te biti jednaka karakteristici linearnog otpornika.

Sljedeće simulacije izrađene su u LTSpice simulatoru. LTSpice je SPICE simulator visokih performansi. On omogućuje shematski prikaz strujnih krugova, kao i prikaz različitih strujnih, naponskih ili pak strujno naponskih karakteristika. Koristi se za olakšavanje simulacija analognih sklopova. U ovom završnom radu rađene su simulacije od četiri različita modela memristora. Među njim su: Pino, Joglekar, Biolek i TiO_2 modeli.

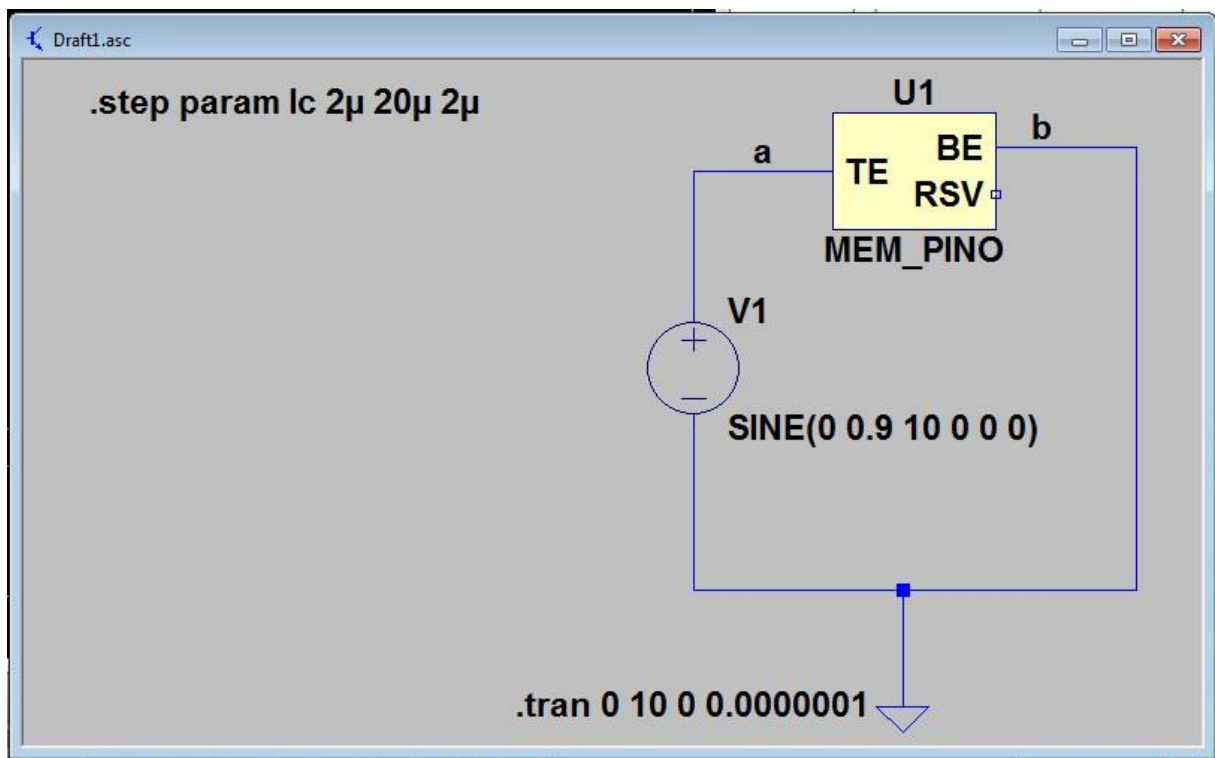
Na sljedećim slikama prikazani su strujni krugovi s različitim modelima memristora i njihove strujno-naponske karakteristike snimljene pri različitim frekvencijama. U obzir su se uzimali struja na ulazu u memristor i ulazni napon. Kod svakog modela se može uočiti promjena izgleda petlje histereze promjenom frekvencije. Kao što je već, rečeno, petlja histereze se povećanjem frekvencije sužava (npr. **slika 4.15.**), te se pri dovoljno visokim frekvencijama linearizira. Petlja histereze svakog modela drugačija je na određenim frekvencijama. Kod nekih modela strujno-naponska karakteristika se linearizira na mnogo nižim frekvencijama.

Prvi model memristora je Pino memristor. Strujni krug u kojem je korišten pokrenut je naponskim izvorom s istosmjernom komponentom iznosa 0V , amplitudom iznosa $0,9\text{V}$, te je isti korišten kod sva 4 različita modela. Prikazne su karakteristike na frekvencijama od 1Hz , 10Hz i 1000Hz . Maksimalna vrijednost struje pri frekvenciji od 10Hz je $1,2\text{mA}$, a minimalna $-2,2\text{mA}$. Pri frekvenciji iznosa 5Hz maksimalna i minimalna struja jednake su kao pri frekvenciji od 10Hz .

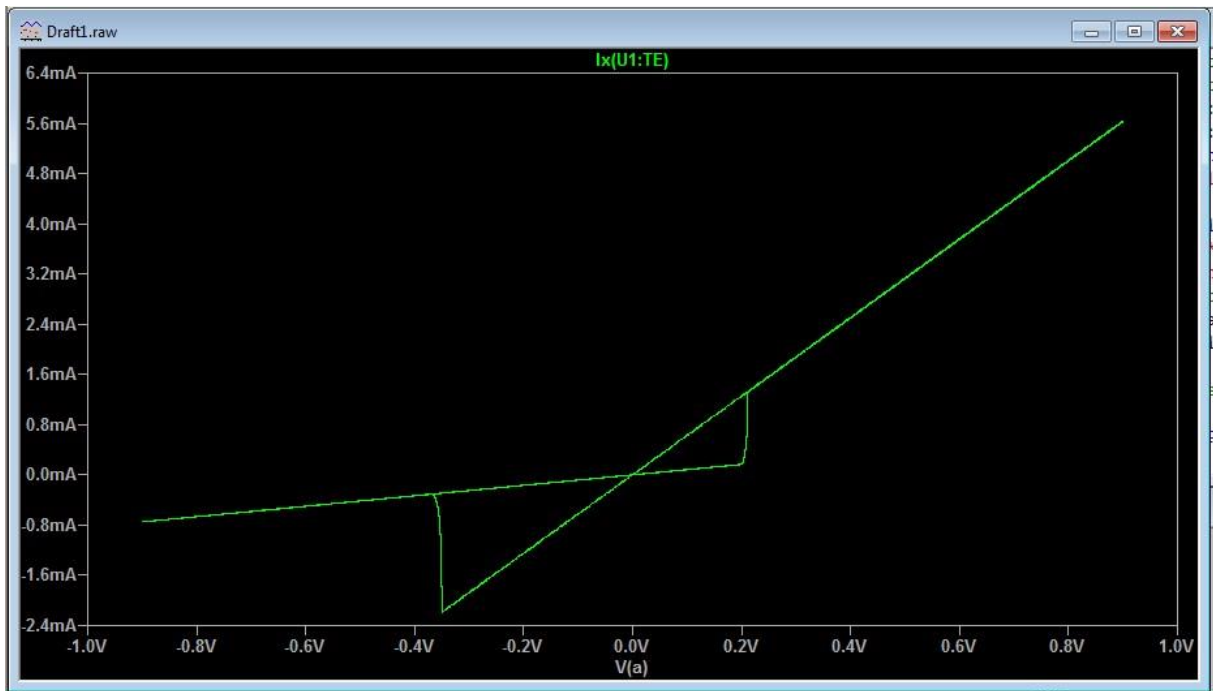
Drugi model memristora je Joglekar memristor. Prikazane su karakteristike na frekvencijama istim kao i kod Pino modela (1Hz , 10Hz i 1000Hz). Kod Joglekar modela uočljiva je linearnost na najvišoj postavljenoj na 1000Hz .

Treći model je Biolek memristor. Strujni krug sa spomenutim memristorom narinut je naponom amplitude 1V. Prikazane su karakteristike na frekvencijama od 0,1Hz, 1Hz i 10Hz. Može se uočiti da je linearnost postignuta na mnogo manjoj frekvenciji, nego što je to slučaj kod Pino memristora.

Četvrti model memristora je TiO₂ memristor. Strujni krug pokrenut je naponom istim kao kod Biolek memristora. Frekvencije su jednake kao kod Pino i Jogarlek memristora.



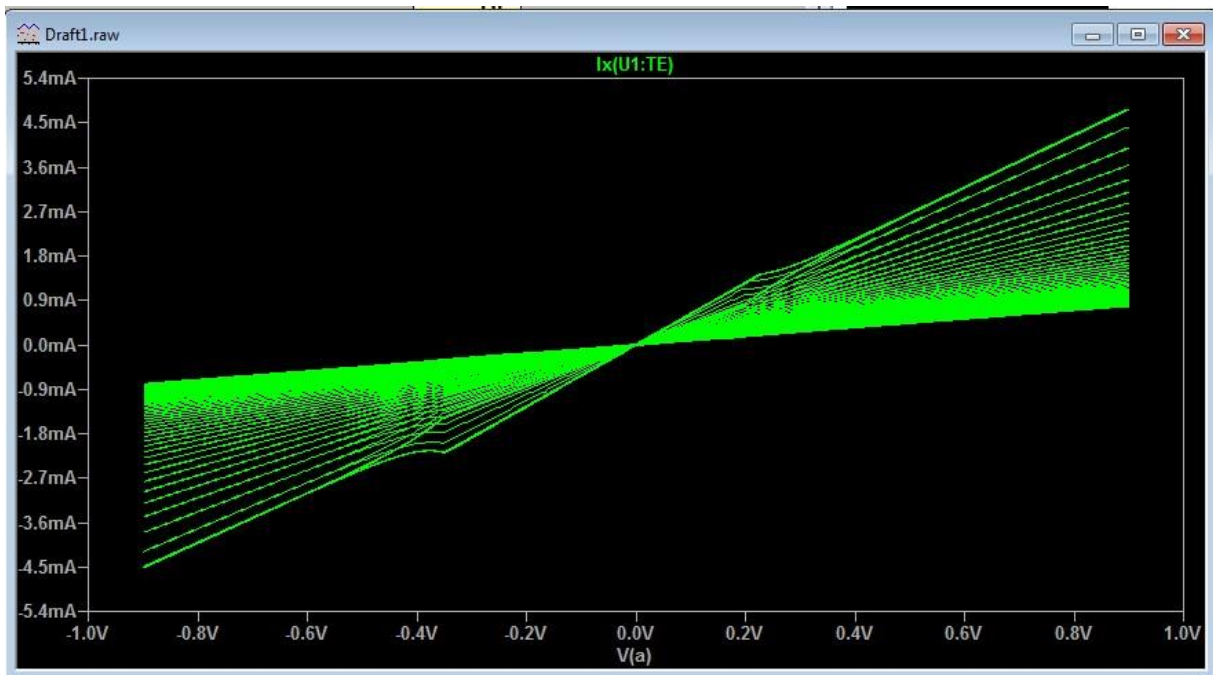
4.8. Shematski prikaz strujnog kruga s Pino memristorom



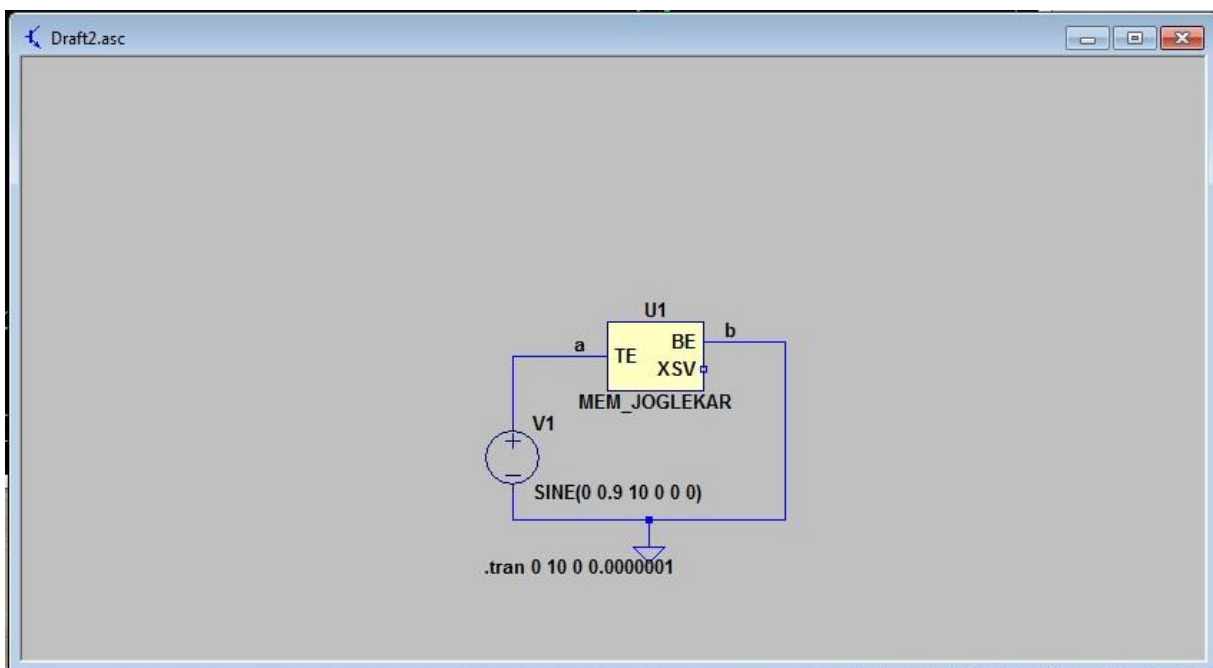
4.9. *Strujno-naponska karakteristika Pino memristora pri frekvenaciji od 10Hz*



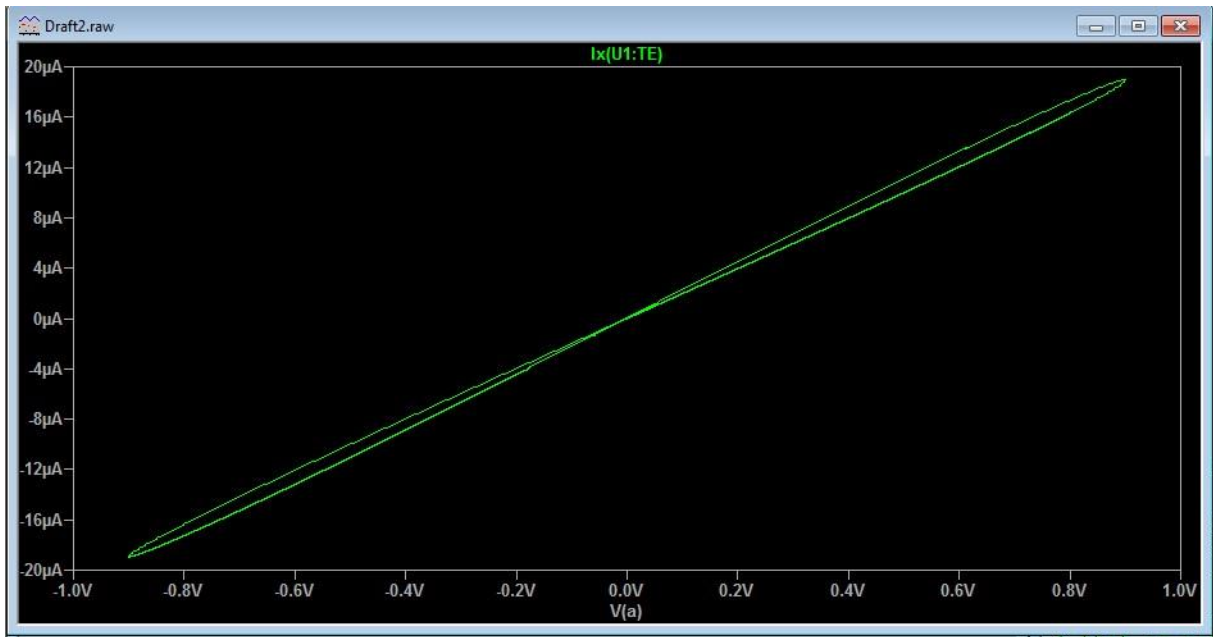
4.10. *Strujno-naponska karakteristika Pino memristora pri frekvenciji od 5Hz*



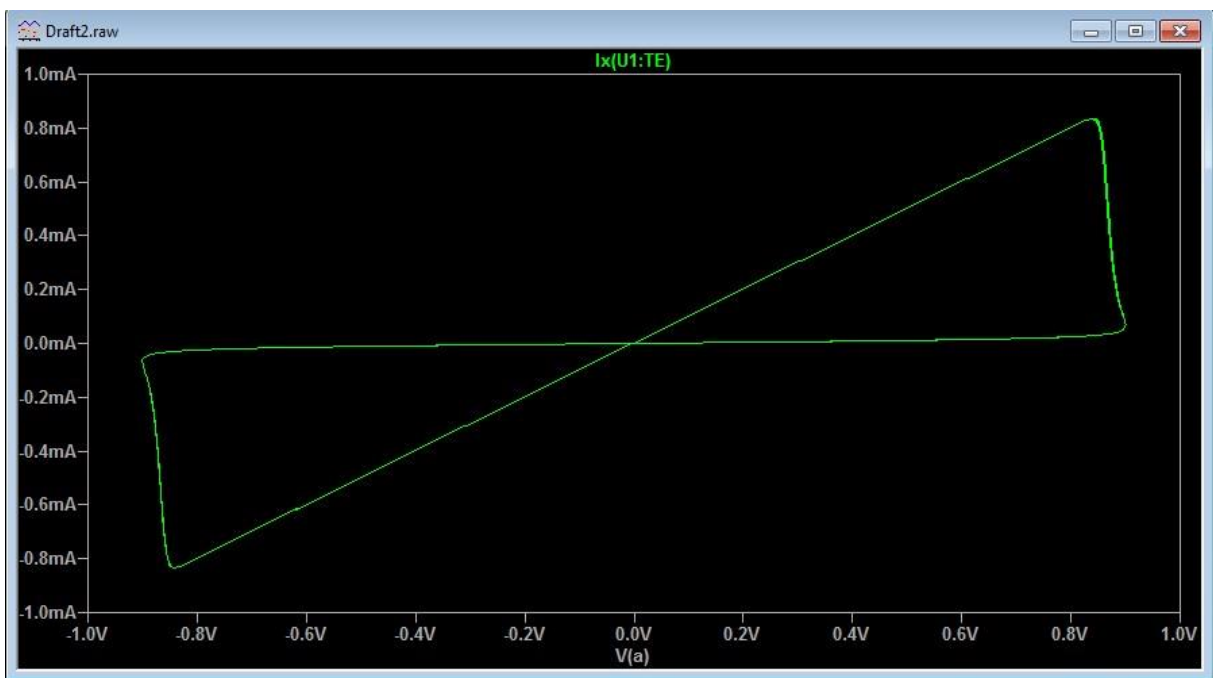
4.11. Strujno-naponska karakteristika Pino memristora pri frekvenciji od 1000Hz



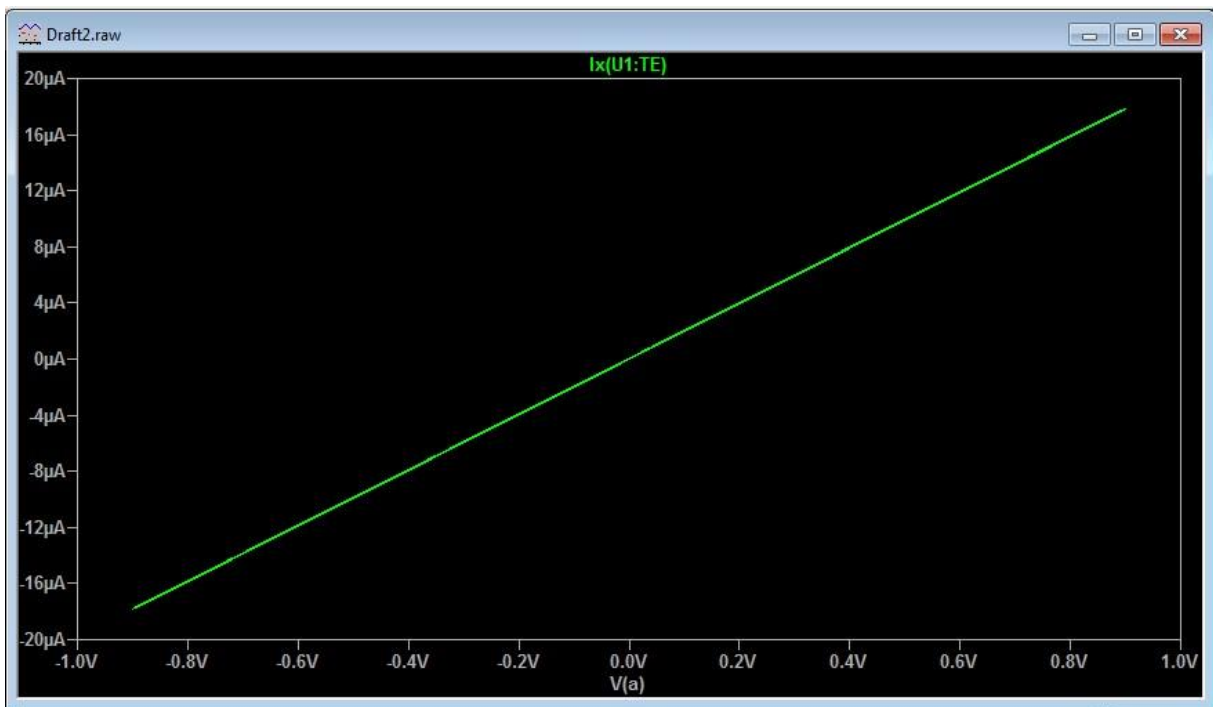
4.12. Strujni krug s Joglekar memristorom



4.13. Strujno-naponska karakteristika Joglekar memristora pri frekvenciji od 10Hz

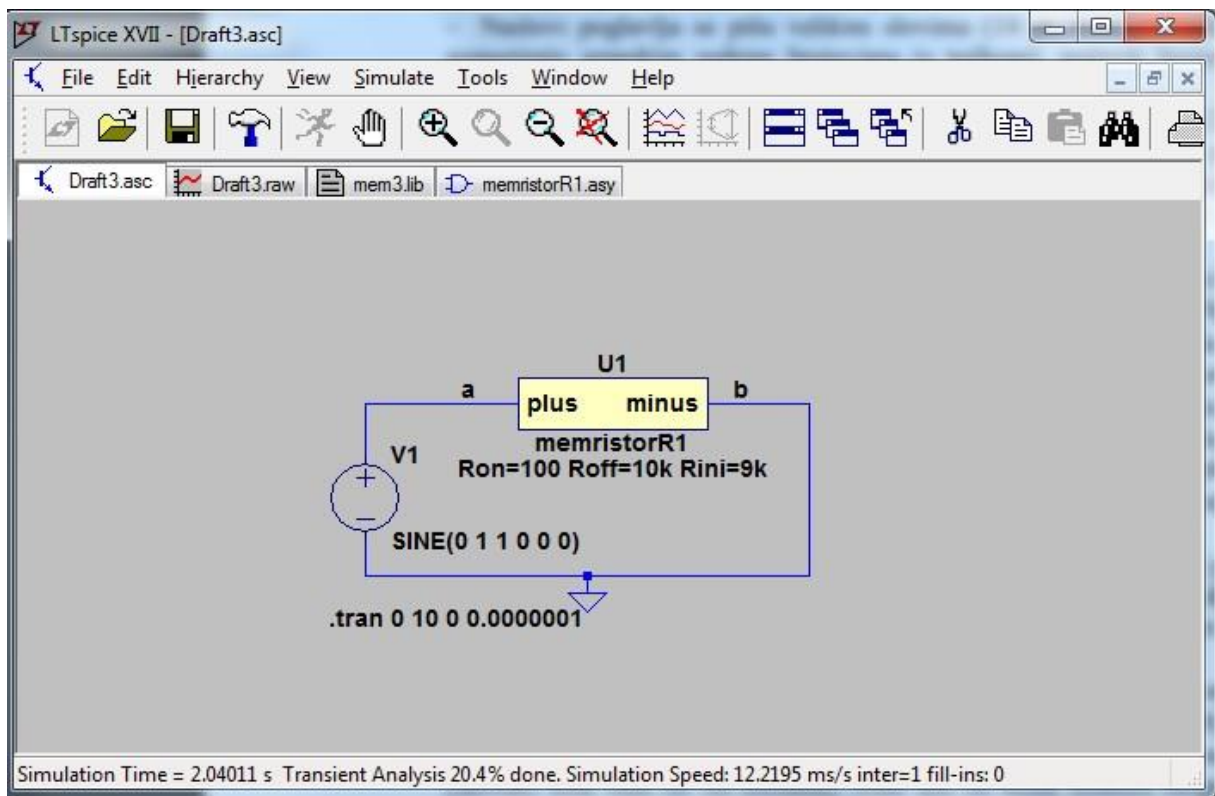


4.14. Strujno-naponska karakteristika Joglekar memristora pri frekvenciji od 1Hz



4.15. Strujno-naponska karakteristika Joglekar memristora pri frekvenciji od 1000Hz,

Petlja histereze se povečanjem frekvencije sužava (slika 4.15.).



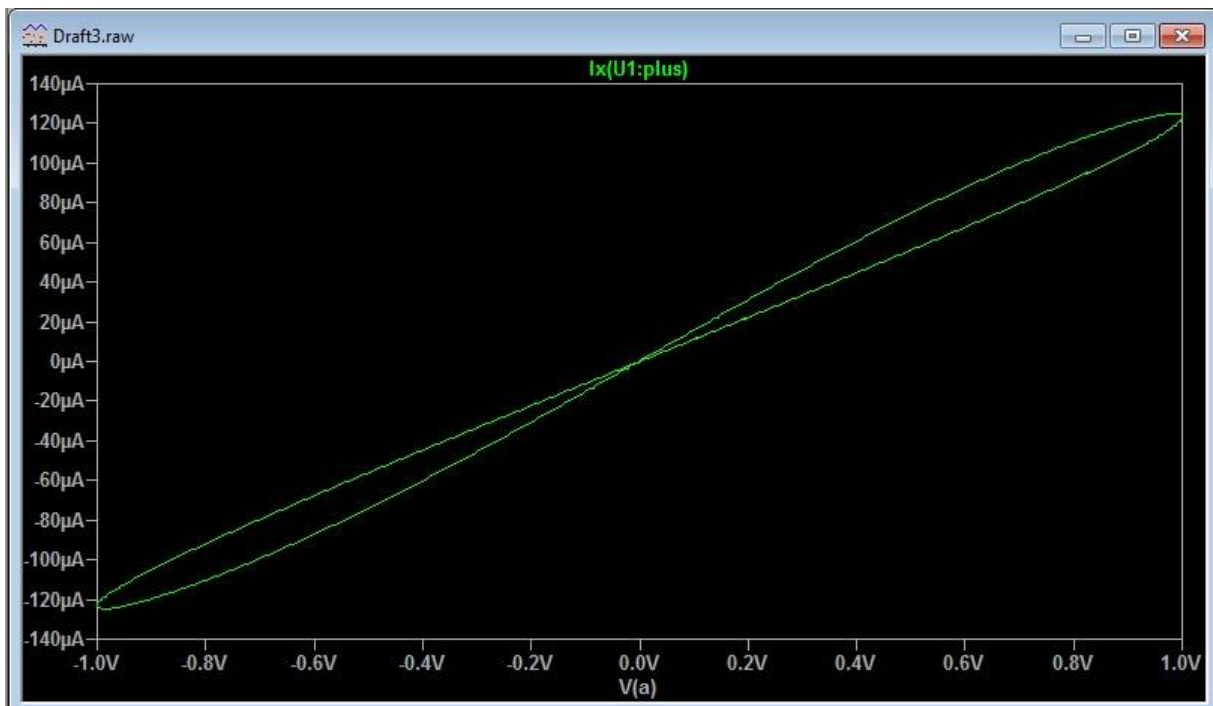
4.16. Shematski prikaz strujnog kruga s Biolek memristorom



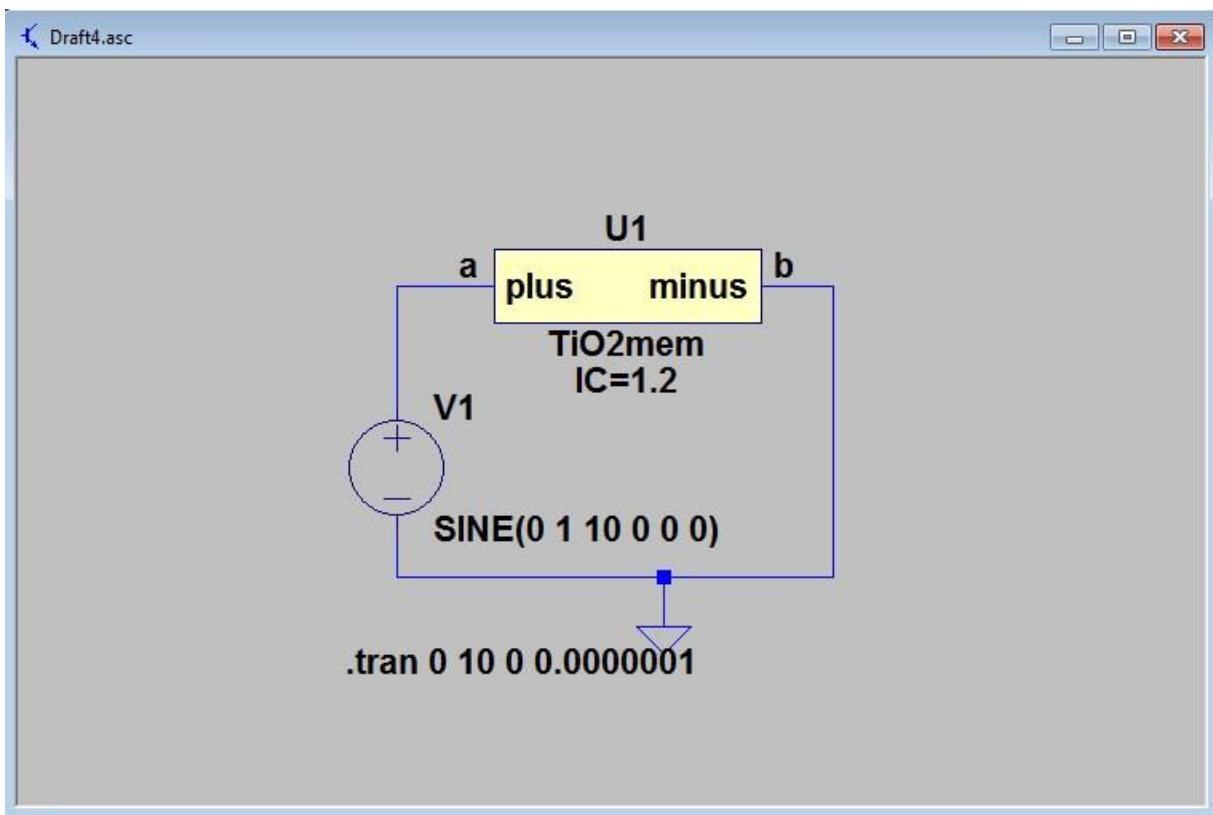
4.17. Strujno-naponske karakteristike Biolek memristora 10Hz



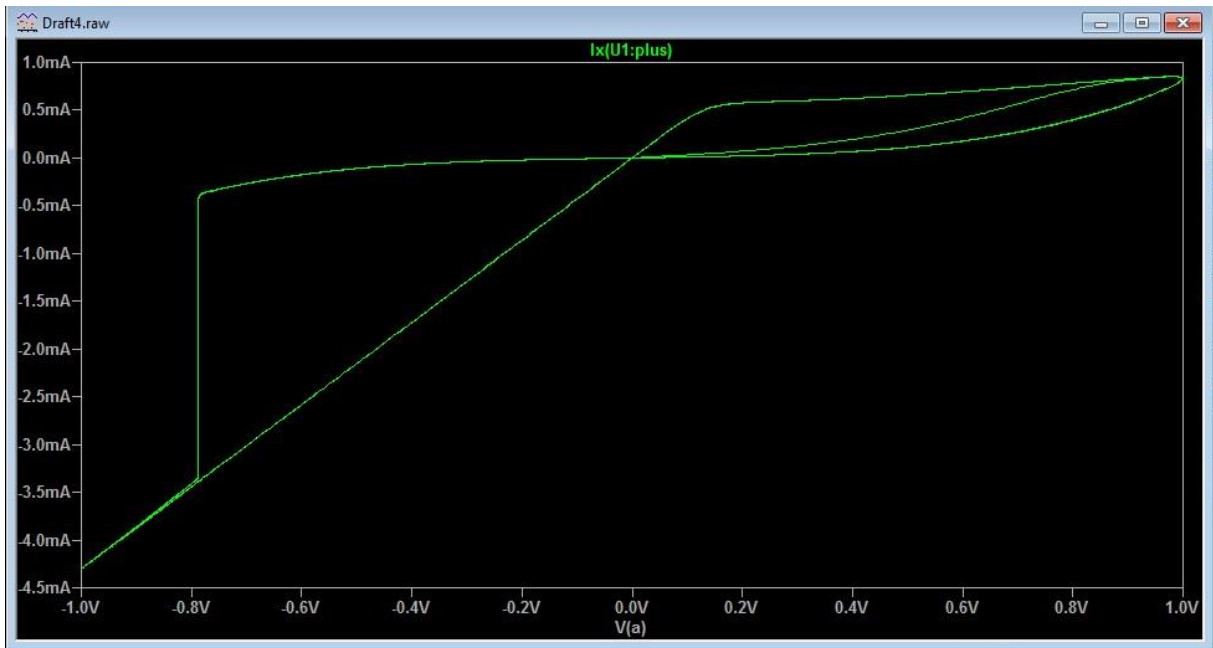
4.18. Strujno-naponske karakteristike Biolek memristora pri frekvenciji od 0,1Hz



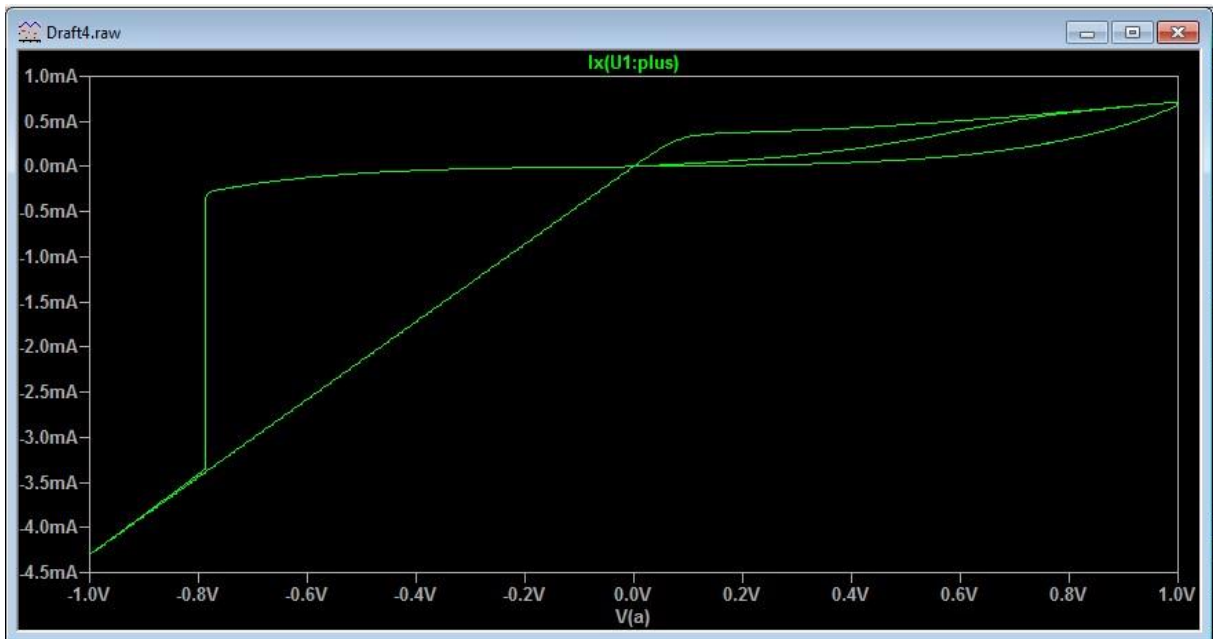
4.19. Strujno-naponska karakteristika Bioplex memristora pri frekvenciji od 1Hz



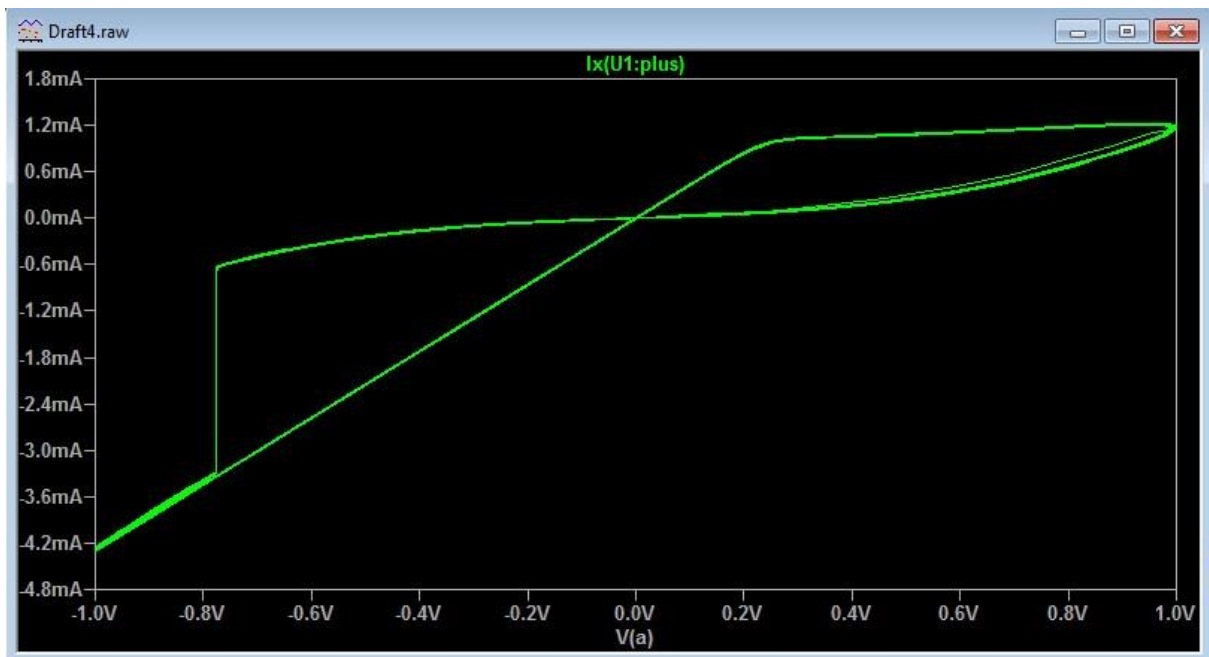
4.20. Shematski prikaz strujnog kruga s TiO_2 memristorom



4.21. Strujno-naponska karakteristika TiO₂ memristora pri frekvenciji od 10Hz



4.22. Strujno-naponska karakteristika TiO₂ memristora pri frekvenciji od 1Hz



4.23. Strujno-naponska karakterisika TiO_2 memristora pri frekvenciji od 1000Hz

5. Zaključak

Detaljnim proučavanjem svojstava, ali također i primjene memristora, može se ustanoviti da memristor predstavlja veliko otkriće u elektronici. Svojstvo pamćenja jedno je od mnogih korisnih svojstava memristora koje je možda i jedno od najvažnijih, jer se današnja tehnologija temelji na izradi komponenata i sklopova kojima je sve više potreban jedan takav element.

Elementi strujnog kruga koji pohranjuju informaciju bez potrebnog izvora napajanja predstaviti će preokret u elektronici, uvodeći proračune niske snage i skladištenja. Osim toga, ako se ta informacija odnosi na neprekidni raspon vrijednosti, analognu obradu zamijenit će digitalna.

Memristor karakteriziraju specifična statička i dinamička svojstva. Iz dobivenih strujno naponskih karakteristika moguće je uočiti kako se mijenja funkcija petlje histereze s obzirom na frekvenciju. Upravo ta petlja histereze, koja se pojavljuje kod memristora i koja je u ovom radu slikovito predočena simulacijom, čini memristor drugačijim od bilo kojeg elementa strujnog kruga, te je ta razlika najuočljivija u usporedbi memristora i otpornika. Istraživanje profesora Chua-e uvelike je doprinijelo ostalim mnogobrojnim istraživanjima, te pojednostavilo i neke proizvodne procese u tehnologiji.

Memristor je veoma važan zbog primjene u različitim aplikacijama, zato treba biti pravilno modeliran kako bi se koristio za analizu, dizajn i simulaciju krugova temeljenih na memristoru.

LITERATURA

1. Leon. Chua, Everything You Wish to Know About Memristors But Are Afraid to Ask, RADIOENGINEERING, 2015.
2. S. Bagheri Shouraki, F. Merrikh-Bayat, Memristor-based circuits for performing basic arithmetic operations, WCIT, 2010.
3. L. Chua , Memristor-The Missing Circuit Element, SENIOR MEMBER, IEEE, 2015.
4. P. S. Georgiou, A Mathematical Framework for the Analysis and Modelling of Memristor Nanodevices, Imperial College London Department of Chemistry, 2013.
5. Z. Biolek, D. Biolek, V. Biolkova , SPICE Model of Memristor with Nonlinear Dopant Drift Reliable SPICE Simulations of Memristors, Senior Member, IEEE, 2013.
6. D. Biolek, Member, IEEE, M. Di Ventra and Y. V. Pershin, , Memcapacitors and Meminductors, Senior Member, IEEE, 2009.
7. Program za simulaciju: <http://www.falstad.com/circuit/e-mr.html>
8. <https://www.americanscientist.org/article/the-memristor>
9. M. Di Ventra, Yuriy V. Pershin, and L. O. Chua, Fellow, IEEE, Circuit elements with memory: memristors, memcapacitors and meminductors , 2009.
10. [https://www.google.hr/search?q=memristor+circuit&source=lnms&tbm=isch&sa=X&ved=0ahUKEwjx9C8tcbdAhVH-
yoKHWJdAjsQ_AUICigB&biw=1600&bih=794#imgrc=gDSvXiEOEvcdkM:](https://www.google.hr/search?q=memristor+circuit&source=lnms&tbm=isch&sa=X&ved=0ahUKEwjx9C8tcbdAhVH-
yoKHWJdAjsQ_AUICigB&biw=1600&bih=794#imgrc=gDSvXiEOEvcdkM:)
11. A. Adamatzky, L. Chua, Memristor networks, Springer, 2014.
12. Zdenek Kolka, Viera Biolkova, Dalibor, Simplified SPICE Model of TiO₂ Memristor Biolek, 2015.
13. Chris Yakopcic , MEMRISTOR DEVICE MODELING AND CIRCUIT DESIGN FOR READ OUT INTEGRATED CIRCUITS, MEMORY ARCHITECTURES, AND NEUROMORPHIC SYSTEMS, M.S., 2014.
14. I. Vourkas, G. Sirakoulis, Memristor-Based Nanoelectronic Computing Circuits and Architectures, Springer, 2016.

SAŽETAK

KLJUČNE RIJEČI: memristor, strujno-naponske karakteristike memristora, SPICE model

U ovom završnom radu najprije je definiran memristor, načela njegova rada, statička i dinamička svojstva. Također je obrađena pojava petlje histereze koja čini glavnu razliku između memristora i otpornika. Predočene su različite vrste memristora među kojima u ovom radu razlikujemo strujno i naponski upravljane memristore. S tim da je naziv teme „Strujno naponske karakteristike memristora“ bilo je potrebno slikovito prikazati strujno-naponske karakteristike različitih SPICE modela memristora u programu koji se zove LTSpice. Nakon dobivenih slika, objašnjene su promjene izgleda petlje histereze uslijed promjene frekvencije. Prilikom izrade korištena su četiri različita modela memristora, a to su: Pino memristora, Joglekar, Biolek i TiO₂ memristor. Dokazano je da se pri postupnom povećanju frekvencije karakteristika linearizira.

ABSTRACT

KEYWORDS: memristor, current-voltage characteristics, SPICE model

In this final work first defined were the memristor, the principles of his work, static and dynamic properties. Also the pinched hysteresis loop phenomenon is defined which makes the main difference between the memristor and the resistor. Various types of memristors were presented, and in this paper we distinguish between current and voltage controlled memristors. While the title of the "Current Capacitor Voltage Characteristics of the Membrane" topic was necessary to display the current-voltage characteristics of the various SPICE model of memristors in the program called LTSpice. After the resulting images, changes in the appearance of the pinched hysteresis loop have been explained due to frequency change. Four distinct models of memristors were used during the analysis, namely: Pino memristor, Joglekar, Biolek and TiO₂ memristor. It has been proven that with the gradation of the frequency characteristic became more linear.

ŽIVOTOPIS

Ana-Marija Damjanović rođena je 5. rujna 1996. godine u Vinkovcima. Odrasla je u Tolisi u Bosni i Hercegovini, gdje je pohađala osnovnu školu. Opću gimnaziju, odnosno srednju školu pohađala je u Orašju. U osnovnoj školi je sudjelovala na natjecanjima iz matematike. Kroz četverogodišnje školovanje u srednjoj školi je ostvarivala odličan uspjeh. Akademske 2015./2016. godine upisala je Elektrotehnički fakultet u Osijeku, te je pri upisu u drugu godinu odabrala smjer Komunikacije i informatika.

PRILOZI

- PINO memristor – kod [13]
 - * Code for memristor model proposed by Dr. Pino et al.
 - * Connections:
 - * TE: Top electrode
 - * BE: Bottom electrode
 - * RSV: External connection to plot resistance
 - * that is not used otherwise

```
.SUBCKT MEM_PINO TE BE RSV
```

 - * Ron: Minimum device resistance
 - * Roff: Maximum device resistance
 - * Th: Positive voltage threshold
 - * Tl: Negative voltage threshold
 - * Kh1, Kh2: Fitting params for pos voltage
 - * K11, K12: Fitting params for neg voltage

```
.params Ron=160 Roff=1200 Th=0.2 Tl=-0.35 Kh1=5.5e6 Kh2=-20
+K11=4e6 K12=20
```

 - * Fits the change in resistance to characterization data

```
.func Rt(V1, V2) = IF( V1 <= Th, IF(V1 >= Tl, 0, IF(V2 <
+Roff, K11*exp(K12*(V1-Tl)), 0) ), IF(V2 > Ron, -
+Kh1*exp(Kh2*(V1-Th)), 0) )
```

 - * Circuit to integrate to find resistance

```
Gx 0 RSV value={Rt(V(TE,BE),V(RSV))}
Cx RSV 0 {1}
.ic V(RSV) = Roff
```


* Current source representing memristor

Gmem TE BE value = {V(TE,BE)/V(RSV)}

.ENDS MEM_PINO

- JOGLEKAR memristor – kod [13]
 - * HP Memristor SPICE Model Using Joglekar Window
 - * Connections:
 - * TE: Top electrode
 - * BE: Bottom electrode
 - * XSV: External connection to plot state variable
 - * that is not used otherwise
 - *\$
 - .SUBCKT MEM_JOGLEKAR TE BE XSV
 - * Ron: Minimum device resistance
 - * Roff: Maximum device resistance
 - * D: Width of the thin film
 - * uv: Dopant mobility
 - * p: Parameter for window function
 - * x0: State variable initial value
 - .params Ron=1K Roff=100K x0=.5 D=10N uv=10F p=1
 - * Joglekar Window Function
 - .func f(V1) = 1-pow((2*V1-1),(2*p))
 - * Memristor I-V Relationship
 - .func IVRel(V1,V2) = V1/(Ron*V2 + Roff*(1-V2))
 - * Circuit to determine state variable
 - Gx 0 XSV value={ I(Gmem)*Ron*uv*f(V(XSV,0))/pow(D,2)}
 - Cx XSV 0 {1}
 - .ic V(XSV) = x0
 - * Current source representing memristor
 - Gmem TE BE value={IVRel(V(TE,BE),V(XSV,0))}
 - .ENDS MEM_JOGLEKAR
 - *\$

- BIOLEK memristor [12]

** Ideal memristor model R1 **

D. Biolek, M. Di Ventra, Y. V. Pershin

Reliable SPICE Simulations of Memristors, Memcapacitors and Meminductors, 2013

Code for PSpice and LTspice; tested with Cadence PSpice v. 16.3 and LTspice v. 4

*\$

.subckt memristorR1 plus minus params: Ron=100 Roff=10k Rini=9k

.param uv=10f D=10n k={uv*Ron/D**2} a={(Rini-Ron)/(Roff-Rini)}

*model of memristive port

Roff plus aux {Roff}

Eres aux minus value={(Ron-Roff)/(1+a*exp(-4*k*V(q)))*I(Eres)}

*end of the model of memristive port

*integrator model

Gx 0 Q value={i(Eres)}

Cint Q 0 1

Raux Q 0 100meg

*end of integrator model

*alternative integrator model; SDT function for PSPICE can be replaced by IDT for LTspice

*Eq Q 0 value={SDT(I(Eres))}

.ends memristorR1

*.options method=gear ;use only for LTSpice

Vin in 0 sin 0 1 1

Xmem in 0 memristorR1

.tran 0 10 0 1m

.probe

.end

*\$

- TiO2 memristor – kod [12]

```
.SUBCKT TiO2mem plus minus PARAMS: IC=1.2
.param foff=3.5e-6 ioff=115e-6 aoff=1.2 fon=40e-6
+ ion=8.9e-6 aon=1.8 b=500e-6 wc=107e-3
+ k1=11.3153 k2=4.46944e-05 k3=1.34192
+ k4=3.0364 k5=1.14919e-08 k6=24.1384 Rs=232
;exponential function with limit
.func expL(x,lim)={if(x<=lim,exp(x),exp(lim)*(1+x-lim))}
.func sinhL(x,lim)= {0.5*(expL(x,lim)-expL(-x,lim))}
;Port Equation
GM plus int value={sgn(v(plus,int))*k1*k2**v(w)
+ *(sinhL((k3+k4*v(w))*abs(v(plus,int)),10)
+ +k5*(expL(k6*abs(v(plus,int)),30)-1))}
Rsh plus int {1/GMIN}
Rs int minus {Rs}
;State Equation (modified from [9])
Ec c 0 value={ (V(int)-V(minus))/Rs }
C1 w 0 1e-9 IC={IC}
R w 0 1e8MEG
Goff 0 w value={ foff*0.5*stp( V(c))*expL(abs(V(c))/ioff
+ -expL((V(w)-aoff)/wc-abs(V(c))/b,10) -V(w)/wc,15)
+ *( 1-exp(-2*abs(V(c))/ioff))}
Gon w 0 value={ fon* 0.5 * stp(-V(c))*expL(abs(V(c))/ion
+ -expL((aon-V(w))/wc-abs(V(c))/b,10)-V(w)/wc,10)
+ *( 1-exp(-2*abs(V(c))/ion))}
;uncomment for DC analysis
;Vdc w 0 {IC}
.ENDS TiO2mem
```