

Metode redukcije elektroenergetske mreže u simulacijskom sučelju

Ćorluka, Renato

Undergraduate thesis / Završni rad

2018

Degree Grantor / Ustanova koja je dodijelila akademski / stručni stupanj: **Josip Juraj Strossmayer University of Osijek, Faculty of Electrical Engineering, Computer Science and Information Technology Osijek / Sveučilište Josipa Jurja Strossmayera u Osijeku, Fakultet elektrotehnike, računarstva i informacijskih tehnologija Osijek**

Permanent link / Trajna poveznica: <https://um.nsk.hr/um:nbn:hr:200:356436>

Rights / Prava: [In copyright](#)/[Zaštićeno autorskim pravom.](#)

Download date / Datum preuzimanja: **2024-08-25**

Repository / Repozitorij:

[Faculty of Electrical Engineering, Computer Science and Information Technology Osijek](#)



SVEUČILIŠTE JOSIPA JURJA STROSSMAYERA U OSIJEKU

FAKULTET ELEKTROTEHNIKE, RAČUNARSTVA I

INFORMACIJSKIH TEHNOLOGIJA OSIJEK

Sveučilišni preddiplomski studij

**Metode redukcije elektroenergetske mreže u simulacijskom
sučelju**

Završni rad

Renato Ćorluka

Osijek, 2018.

Sadržaj

1. UVOD	1
1.1. Zadatak završnog rada	2
2. METODE REDUKCIJA MREŽE	3
2.1. Kron-ova metoda redukcije	3
2.2. Dimo-va metoda redukcije	5
2.3. Zhukov-a redukcija.....	6
2.4. Ward-ova redukcija	8
3. REDUKCIJA MREŽE U DIgSILENT Powerfactory SOFTVERU	10
3.1. Uvod u funkciju redukcije mreže	10
3.2. Proces redukcije mreže	10
3.2.1. Definicija reduciranoga sustava	10
3.2.2. Naredba za redukciju mreže	10
3.2.3. Prozor izlaznih podataka	12
3.3. Modelirani sustav.....	13
3.3.1. Proračun tokova snaga za modelirani sustav	15
3.4.Redukcija modeliranoga sustava	17
3.4.1. Prvi slučaj.....	17
3.4.2. Drugi slučaj	20
3.4.3. Treći slučaj.....	21
4. ZAKLJUČAK	25
5. LITERATURA.....	26
6. SAŽETAK/ ABSTRACT	27
7. ŽIVOTOPIS	28

1. UVOD

U završnome radu promatrati će se redukcije modificiranoga sustava IEEE-24 bus RTS. [3]

Drugo poglavlje ukratko će se baviti statičkim metodama redukcije mreže te će se dotaknuti matematičke podloge na kojoj se zasnivaju te metode.

U trećem poglavlju biti će objašnjena funkcija redukcije mreže u simulacijskome sučelju programa DIgSILENT PowerFactory, određivanje granica redukcije, koraci redukcije te će biti analizirane dvije varijacije modificiranoga IEEE-24 bus RTS sustava te prikazani njihovi parametri, [3]. Na te dvije varijacije biti će izvršene ukupno tri redukcije te prikazani parametri ekvivalentnih naponskih izvora i impedancija koji su produkt redukcije.

Tipična primjena alata za redukciju je projekt gdje treba analizirati specifičnu mrežu, ali ona ne može biti analizirana neovisno o susjednim mrežama iste ili veće naponske razine. Jedna opcija je detaljno modeliranje obje mreže za proračun, ali postoje situacije u kojima takvo modeliranje nije poželjno. Primjerice modeliranje cjelovitim modelom može značajno povećati vrijeme izračuna ili podaci o susjednoj mreži mogu biti povjerljivi. U takvim slučajevima je praksa pružiti prikaz susjedne mreže koji sadrži čvorišta koja mogu biti povezana ekvivalentnim impedancijama i izvorima napona, [1].

Cilj redukcije je izračunavanje ekvivalentnih parametara reduciranoga dijela mreže koje je definirano granicom. Granica treba podijeliti mrežu na dva dijela. Ekvivalentna mreža treba vrijediti za dva slučaja, za opterećeno stanje i za kratki spoj, uključujući i asimetrične smetnje poput jednofaznih kvarova, [1].

Tehnike redukcije elektroenergetskoga sustava korisno su sredstvo za analize velikih, međusobno povezanih elektroenergetskih sustava. Najpoželjnija karakteristika svake redukcije je da ona što zornije i prikazuje izvornu mrežu. Ovaj rad se dotiče statičkih metoda redukcija poput Kron-ove, Ward-ove, Dimo-ve i Zhukov-e te praktičnoga primjera redukcije u simulacijskome sučelju DIgSILENT Powerfactory, [1].

Osnovne značajke DIgSILENT-ove redukcije mreže su definicija i određivanje granica s alatom za definiranje granica. Granice se mogu bojati, postoji topološka provjera i sl. Redukcija može biti proračunata na bilo kojoj prikladnoj granici. DIgSILENT PowerFactory podržava ekvivalente kratkoga spoja za prolazne, početne struje kratkoga spoja, vršne i prekidne struje, [1].

1.1. Zadatak završnog rada

U završnome radu potrebno je modificirati sustav IEEE-24 bus RTS kao jednostavni primjer elektroenergetskoga sustava i izvršiti redukciju njegova dijela u simulacijskome sučelju DIgSILENT-ova programa PowerFactory, [3].

Kako bi izvršili redukciju potrebno je model elektroenergetskoga sustava podijeliti na unutarnju regiju odnosno onu koju želimo reducirati i vanjsku regiju koju želimo zadržati. Kao rezultat redukcije dobivamo ekvivalentne modele s odgovarajućim parametrima za reducirani dio mreže.

2. METODE REDUKCIJA MREŽE

Moderni elektroenergetski sustavi su postali izrazito povezani kako bi se održala prihvatljiva razina pouzdanosti i kvalitete opskrbe električnom energijom. Današnje mreže danas rade pod velikim opterećenjima kako bi izdržale korak s rastućom potražnjom za električnom energijom, unatoč limitiranošću proizvodnjom, prijenosom, distribucijom te naposljetku ekonomskim pogledima koja ograničavaju modernizaciju postojećega sustava koja najčešće diktiraju nadogradnju infrastrukture. Unazad par desetljeća karakteristike sustava su znatno promijenjene zbog sve većega prodora obnovljivih izvora energije te eksponencijalnoga razvoja i korištenja energetske elektronike. Zbog svih ovih izazova posebna pozornost se pridaje modeliranju elektroenergetskoga sustava za različite vrste analiza, [3].

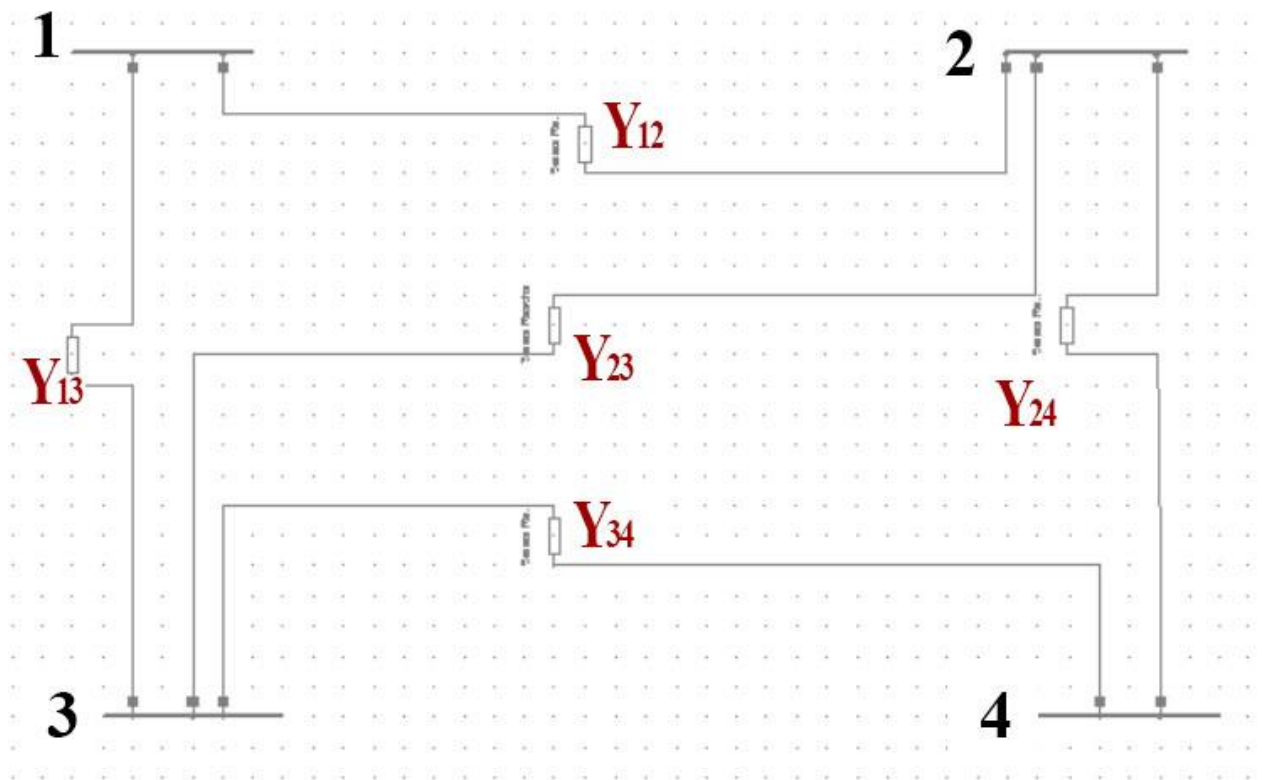
Učestala praksa u za analize mnogih problema i izazova elektroenergetskoga sustava je korištenje smanjenih modela umjesto kompleksnoga detaljnoga modela. Prednosti takve prakse su mnogi poput primjerice [3]:

- što je neki dio udaljeniji od područja u našem interesu uopće nije bitno detaljno modeliranje, već trebamo znati samo karakteristike i vladanje toga dijela
- praktična ograničenja računalnih resursa
- ograničenja u mjernoj opremi sustava i komunikacijske opreme sustava

Uobičajena praksa je da se dijelovi sustava koji nisu u fokusu našega interesa zamijene ekvivalentnim elementima. Redukcije mreže elektroenergetskoga sustava klasificiraju se kao statičke i dinamičke. Statičke redukcijske tehnike koriste se za statičke proračune poput tokova snaga i različitih studija. Za analizu dinamičkih sustava potrebne su redukcije dinamičkim ekvivalentima. U radu redukcija mreže se koristi kao termin za statičku mrežnu redukciju koja je u daljnjem fokusu rada. Neke od metoda redukcije su : Dimo-va, Zhukov-a ,Ward-ova i Kron-ova, [3].

2.1. Kron-ova metoda redukcije

Gauss-ova eliminacija izbjegava potrebu inverza matrice pri rješavanju čvorišne jednadžbe. To dovodi do reducirane ekvivalentne mreže. To se koristi u analizi sustava s posebnim fokusom na potencijale u pojedinim sabirnicama, [3].



Slika 2.1. Četiri sabirnice međusobno povezane s pet admitancija

Prvu matricu dobijemo tako da za mjesta u indeksu npr.12 gledamo admitancije spojene između sabirnice 1 i sabirnice 2. Vrijednost mjesta 21 također će biti ista. Dok za mjesta u indeksu npr.11 gledamo sve admitancije spojene na sabirnicu 1, za 22 sve admitancije spojene na sabirnicu 2, [3].

$$Y_{sab(S)} = \begin{bmatrix} Y_{11} & Y_{12} & Y_{13} & Y_{14} \\ Y_{21} & Y_{22} & Y_{23} & Y_{24} \\ Y_{31} & Y_{32} & Y_{33} & Y_{34} \\ Y_{41} & Y_{42} & Y_{43} & Y_{44} \end{bmatrix} \quad (2-1) - \text{prema [3]}$$

Članove nove matrice dobijemo preko slijedeće formule [3]:

$$Y_{jk(N)} = Y_{jk(S)} - \left(\frac{Y_{jn} * Y_{nj}}{Y_{nn}} \right). \quad (2-2)$$

Gdje je [3]:

j = 1, 2, 3;

k = 1, 2, 3;

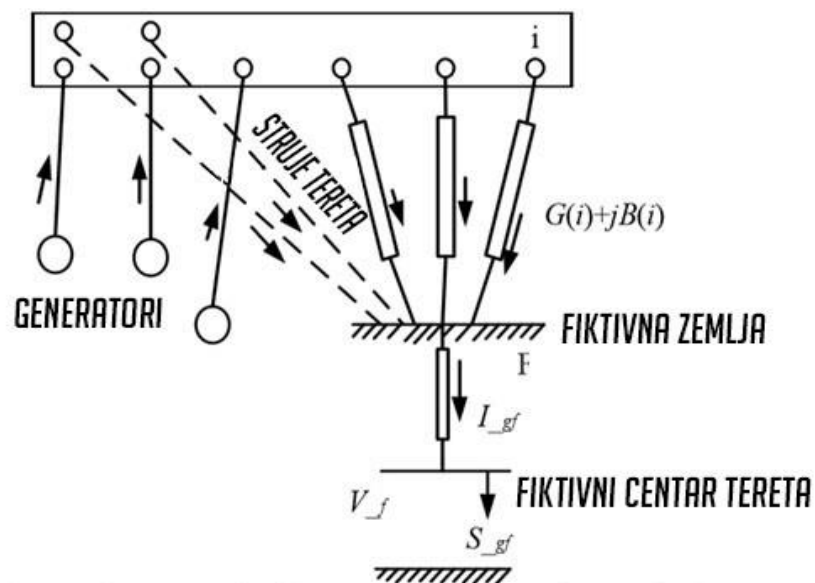
$n = 4$.

Ovo je primjer reduciranja sabirnice (čvora) 4. Iz matrice 4×4 dobivamo ekvivalentnu matricu 3×3 , [3].

2.2. Dimo-va metoda redukcije

Ideja Dimo ekvivalentna je skupiti snage i struje grupe sabirnica koje želimo reducirati u fiktivni radijalni čvor (REI). Prvo se sabirnice skupljaju u fiktivne ekvivalentne čvorove preko mreže nulte snage (ZPBN), [3]. Gauss-ova eliminacija se izvodi kako bi se osigurao ekvivalent. Koraci procesa Dimo-ve redukcije su [3]:

- Definiranje skupine čvorova koju želimo zadržati
- Analizirati nebitne sabirnice i definirati obrazac za generiranje električne energije i teret
- Stvoriti mrežu nulte snage (ZPBN)
- Stvoriti matricu admitancija sabirnice za prošireni model
- Gauss-ovom eliminacijom izbaciti nebitne sabirnice



Slika 2.2. Sažimanje Dimo-vom metodom [3]

Mreža nulte snage koristi se za skupljanje generatora i tereta u fiktivni centar tereta zadržavajući stvarna svojstva. Procedura dobivanja mreže nulte snage (ZPBN) je: zamjena svih nebitnih sabirnica lineariziranim impedancijama koja su povezana s fiktivnim uzemljenjem. Impedancije korištene za linearizaciju dobivaju se kao [3]:

$$B(i) = Q(i)/\overline{V(i)}^2 \quad (2-3)$$

$$G(i) = P(i)/\overline{V(i)}^2 \quad (2-4)$$

Gdje su $G(i)$ i $B(i)$ vodljivost i susceptancija između nebitnih sabirnica i fiktivne zemlje, a $Q(i)$, $G(i)$ i $V(i)$, radna snaga, prividna snaga i kompleksni potencijal nebitnih sabirnica, [3].

Struja i_{AG} iz tih sabirnica (A) prema fiktivnoj zemlji(g) izražena je kao [3]:

$$i_{AG}(i) = \left(\frac{s_A(i)}{v_A(i)} \right); \text{ za svaki } i \in \{A\}, \quad (2-5)$$

A struja između zemlje i fiktivnoga centra tereta je suma struja koje idu iz sabirnica u fiktivnu zemlju [3]:

$$\vec{I}_{gf} = \sum_{i \in \{A\}} i_{AG}(i), \quad (2-6)$$

Iz vrijednosti kompleksne snage i struje između fiktivnoga centra opterećenja i fiktivne zemlje koristi se za računanje parametara R i X [3]:

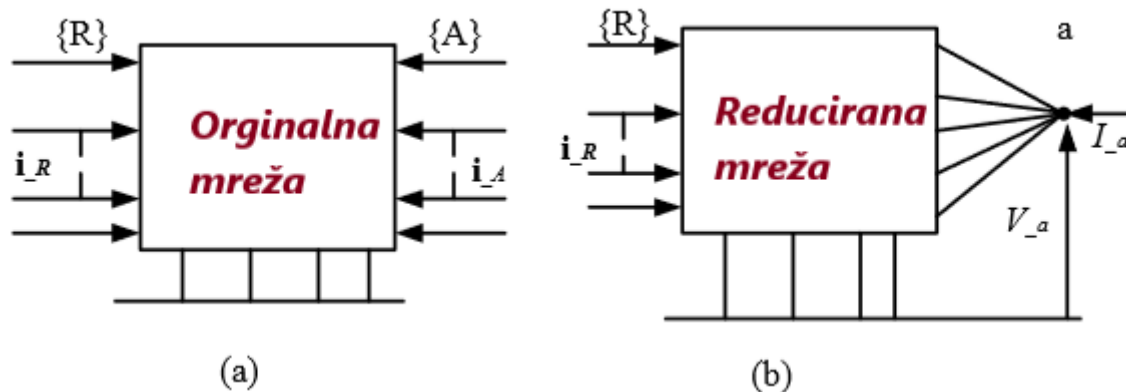
$$R + jX = \vec{S}_{gf} / \vec{I}_{gf}^2 \quad (2-7)$$

Kompleksni potencijal u fiktivnoj sabirnici opterećenja računa se kao [3]:

$$\vec{V}_f = \vec{S}_{gf} / \vec{I}_{gf}^* \quad (2-8)$$

2.3. Zhukov-a redukcija

Zhukov-a redukcija zasniva se na sažimanju čvorova preko idealnoga transformatora. U ovoj metodi skup čvorova $\{A\}$ zamjenjuje se jedinstvenim čvorom 'a' kao što je prikazano na slici 2.3. Redukcija je obavljena tako da su struja (i_R) i napon (v_R) u zadržanim čvorovima $\{R\}$ ostali nepromijenjeni, a kompleksna snaga u čvoru 'a' jednaka je sumi kompleksnih snaga u čvorovima $\{A\}$ [3]:



Slika 2.3. Sažimanje čvorova koristeći Zhukov-u metodu: (a) mreža prije sažimanja, (b) mreža nakon redukcije [3]

$$\vec{S}_a = \sum_{i \in \{A\}} s(i) \quad (2-9) \text{ – prema [3]}$$

Transformacija mreže opisana je kao [3]:

$$\begin{bmatrix} \vec{i}_R \\ \vec{i}_A \end{bmatrix} = \begin{bmatrix} \mathbf{Y}_{RR} & \mathbf{Y}_{RA} \\ \mathbf{Y}_{AR} & \mathbf{Y}_{AA} \end{bmatrix} \begin{bmatrix} \vec{v}_R \\ \vec{v}_A \end{bmatrix} \quad (2-10)$$

Jednadžba (8) može biti zapisana kao [3]:

$$\begin{bmatrix} \vec{i}_R \\ \vec{I}_a \end{bmatrix} = \begin{bmatrix} \mathbf{Y}_{RR} & \mathbf{y}_{Ra} \\ \mathbf{y}_{aR} & \vec{Y}_{aa} \end{bmatrix} \begin{bmatrix} \vec{v}_R \\ \vec{V}_a \end{bmatrix} \quad (2-11)$$

Gdje \vec{I}_a i \vec{V}_a predstavljaju struju i napon u ekvivalentnome čvoru. Za struje i napone u zadržanim čvorovima [3]:

$$\mathbf{Y}_{RA} * v_a = \mathbf{y}_{Ra} * \vec{V}_a \quad (2-12)$$

Ili kao [3]:

$$\mathbf{y}_{Ra} = \mathbf{Y}_{Ra} \boldsymbol{\gamma} \quad (2-13)$$

gdje je [3]:

$$\boldsymbol{\gamma} = \vec{V}_a^{-1} * v_a \quad (2-14)$$

Jednadžba (7) može se prikazati kao [3]:

$$\vec{V}_a \vec{I}_a^* = v_A^T i_a^* \quad (2-15)$$

Uvrštavanjem jednadžbi (8) i (9) u (13) dobivamo [3]:

$$\vec{V}_a y_{aR}^* v_R^* + \vec{V}_a \vec{Y}_{aa}^* \vec{V}_a^* = v_A^T \vec{Y}_{AR}^* v_R^* + v_A^T \vec{Y}_{AA}^* v_A^* \quad (2-16)$$

Ovo vrijedi ukoliko [3]:

$$y_{aR} = \gamma^{*T} Y_{AR} \quad (2-17)$$

$$\vec{Y}_{aa} = \gamma^{*T} Y_{AR} \gamma \quad (2-18)$$

Jednadžbe (17) i (18) povezuju parametre reducirane mreže s parametrima izvorne mreže s transformacijskim faktorom (γ), [3].

2.4. Ward-ova redukcija

Konstrukcija ovoga ekvivalenta počinje riješenim modelom čitavoga povezanoga sustava. Utisnute struje $\mathbf{i}(i)$ u svakoj i sabirnici očuvane su kompleksnom snagom $\mathbf{s}(i)$ i naponom $\mathbf{v}(i)$ [3]:

$$\mathbf{i}(i) = \mathbf{s}^*(i) / \mathbf{v}^*(i) \quad (2-19)$$

Redukcija mreže izvršava se Gauss-ovom eliminacijskom tehnikom. Neka je zadani sustav opisan slijedećim skupom čvorišnih jednadžbi [3]:

$$Y_{bus} \mathbf{v} = \mathbf{i}, \quad (2-20)$$

Gdje Y_{bus} je $n \times n$ matrica admitancija sabirnica, \mathbf{v} je $n \times 1$ vektor kompleksnih potencijala u svim čvorovima, a \mathbf{i} je $n \times 1$ vektor struja utisnutih u sve čvorove, [3]. Nakon izbacivanja k -tog čvora, Y_{bus} je izmijenjen kao [3]:

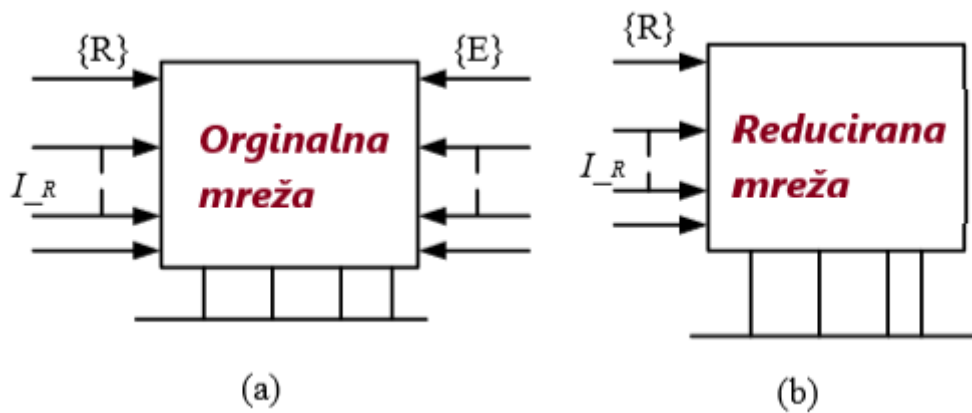
$$\vec{Y}'_{ij} = \vec{Y}_{ij} - \frac{\vec{Y}_{ik} \vec{Y}_{kj}}{\vec{Y}_{kk}}; \text{ za svaki } i, j = 1, \dots, n; i, j \neq k \quad (2-21)$$

Vektor struje \mathbf{i} je izražen kao [3]:

$$\mathbf{i}'(i) = \mathbf{i}(i) - \frac{\vec{Y}_{ik}}{\vec{Y}_{kk}} \mathbf{i}(k); \text{ za svaki } i = 1, \dots, n; i \neq k \quad (2-22)$$

Ako je $r = n - 1$, nova matrica će biti veličine $r \times r$, novi vektor struje biti će veličine $r \times 1$. Nakon redukcije izmijenjeni vektor struje pretvara se u kompleksnu snagu za proračun tokova snaga, [3].

Reducirana mreža nosi potpunu informaciju izvornoga elektroenergetskoga sustava. Crtež (a) na slici 2.4. Predstavlja izvornu mrežu, a crtež (b) predstavlja reduciranu mrežu, [3].



Slika 2.4. Redukcija mreže (a) izvorna mreža; (b) reducirana mreža, $\{E\}$ skup reduciranih čvorova; $\{R\}$ skup zadržanih čvorova [3]

3. REDUKCIJA MREŽE U DIgSILENT Powerfactory SOFTVERU

3.1. Uvod u funkciju redukcije mreže

Algoritam za redukciju u programskome sučelju programa DIgSILENT Powerfactory kreira ekvivalentni prikaz smanjenoga dijela tako da nakon postupka redukcije ostane zadržani dio mreže te ekvivalentni naponski izvori i ekvivalentne impedancije koje mijenjaju reducirani dio, [1].

Funkcija redukcije mreže neovisna je o broju sabirnica, to znači ako ostane samo jedna veza između vanjskoga i unutarnjeg sustava, rezultat će biti ekvivalentni izvor napona na sabirnici, [1].

3.2. Proces redukcije mreže

3.2.1. Definicija reduciranoga sustava

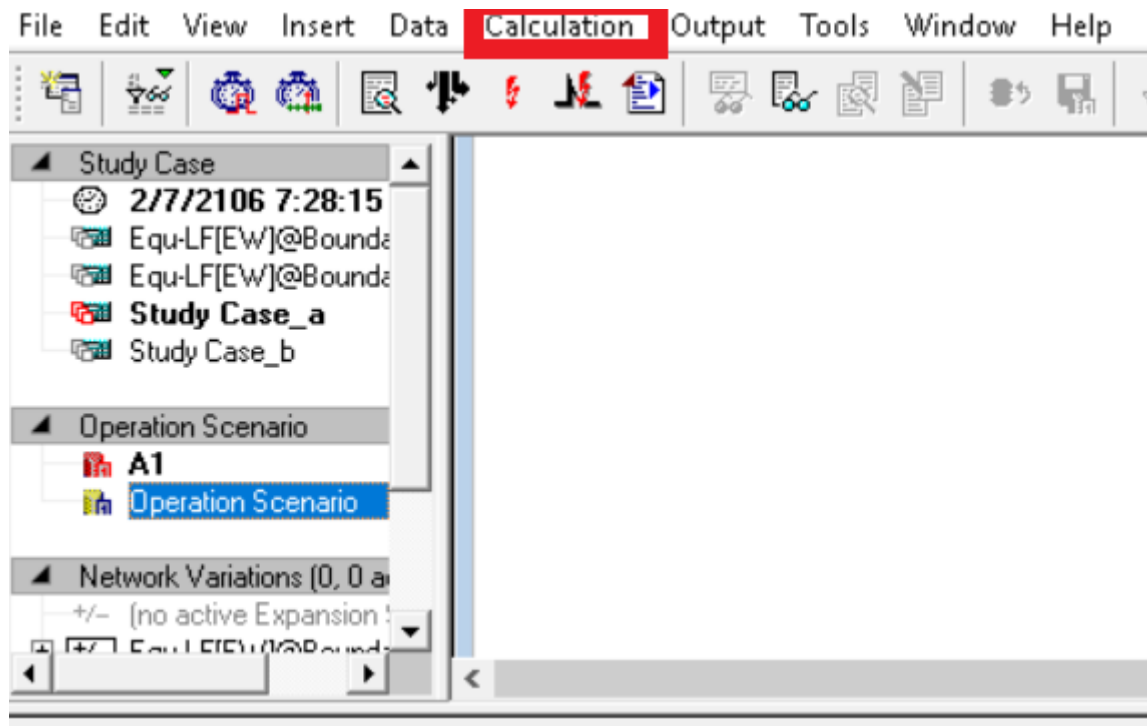
Prije svega sustav trebamo podijeliti na unutarnju i vanjsku regiju. Vanjsku regiju planiramo zadržati. Granica dijeli sustav na dva dijela, onaj čiju detaljnu verziju želimo zadržati i onaj koje ćemo reducirati, [1].

Metoda definiranja granice je [1]:

- Zamrznuti mrežni dijagram
- Odabrati željene elemente koje želimo zadržati desnim klikom
- Desni klik na označene elemente
- U padajućem izborniku odabrati Define...--> Boundary...
- Pojaviti će se dijaloški okvir odabira novih granica, pritisnuti dugme OK

3.2.2. Naredba za redukciju mreže

Redukciju mreže pokrećemo klikom na „Calculation“ koji se nalazi na alatnoj traci (slika 3.1.)

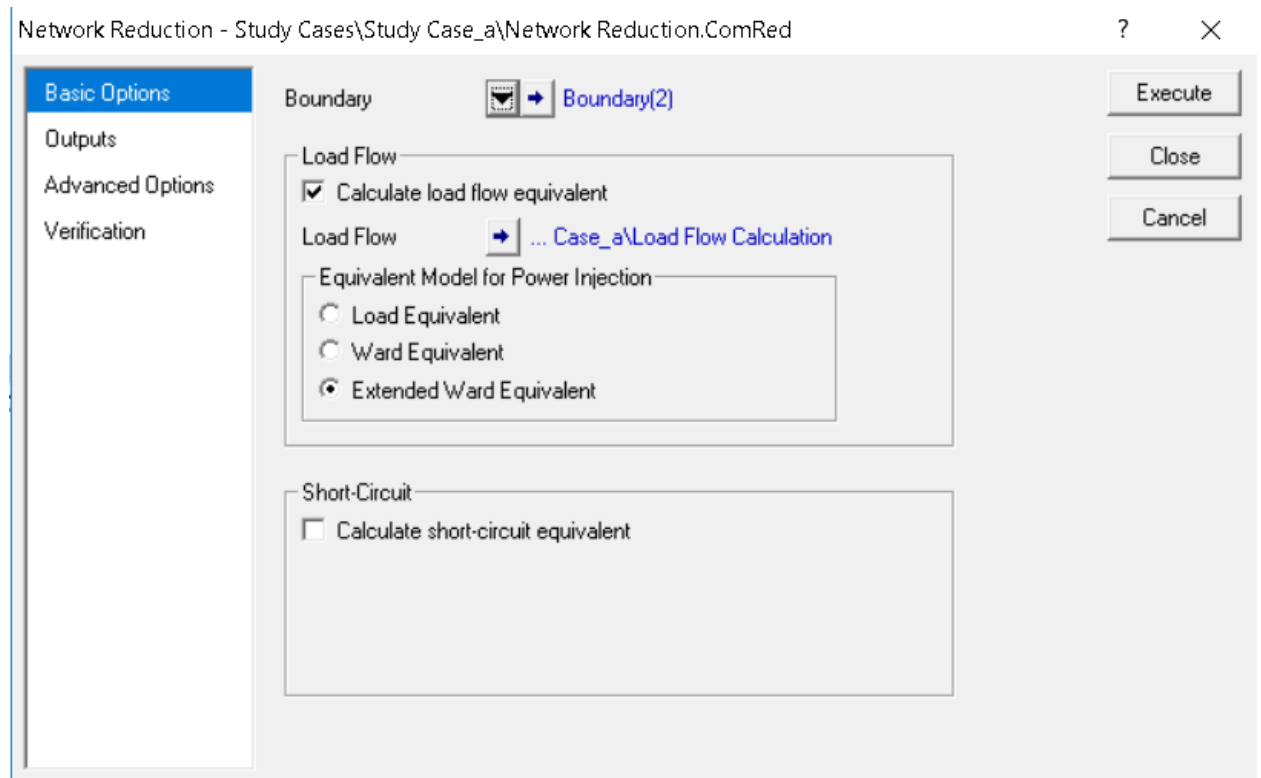


Slika 3.1. Pokretanje redukcije odabirom na alatnoj traci

Nakon odabira „Calculation“ pojavi se padajući izbornik u kojemu se odabere „Network reduction“ te se pojavljuje dijaloški okvir s mogućnostima redukcije. Postoje četiri kartice opcija koje možemo podešavati poput [4]:

- Basic Options
- Output Options
- Advanced Options
- Verification Options

Važno je napomenuti kako u „Output Options“ kartici možemo odabrati samo proračun parametara ili pak da reducirana mreža bude pohranjena kao nova varijacija.



Slika 3.2. Dijaloški okvir redukcije mreže

Kod određivanja ekvivalenta tokova snaga možemo odabrati između tri opcije [1]:

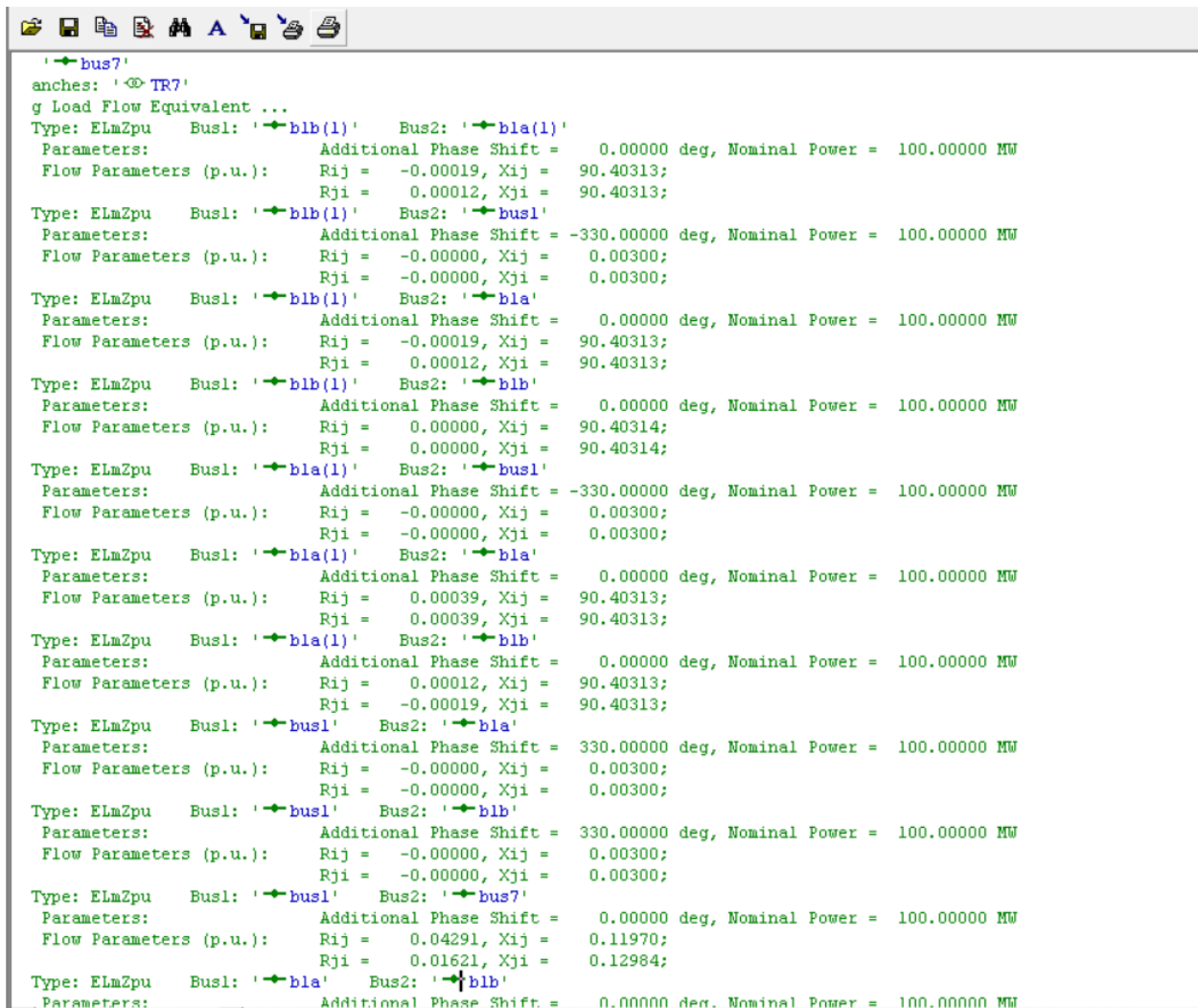
- Load Equivalent: ekvivalent opterećenja
- Ward Equivalent: naponski AC izvor konfiguriran kao „Ward“ ekvivalent
- Extended Ward Equivalent: naponski AC izvor konfiguriran kao prošireni „Ward“ ekvivalent

Sve tri opcije mogu dati iste rezultate proračuna tokova snaga kao i izvorni sustav, ali drukčiji model i drukčije odabrano područje reduciranoga sustava utječu na klasični test tranzijentne stabilnosti, [1].

3.2.3. Prozor izlaznih podataka

DIgSILENT Powerfactory prozor izlaznih podataka daje nam uvid u tijek simulacije, broj iteracija te eventualne greške prilikom izvođenja simulacija koje su naznačene u sučelju kao „DigSI/err-„.

Uz brojne korisne informacije program nam ovdje prikazuje i parametre naše simulacije. Na slici 3.3. je prikaz izlaznih podataka za redukciju modeliranoga sustava, [1].



```

' bus7'
anches: 'TR7'
g Load Flow Equivalent ...
Type: ELMZpu Bus1: 'blb(1)' Bus2: 'bla(1)'
Parameters: Additional Phase Shift = 0.00000 deg, Nominal Power = 100.00000 MW
Flow Parameters (p.u.): Rij = -0.00019, Xij = 90.40313;
Rji = 0.00012, Xji = 90.40313;
Type: ELMZpu Bus1: 'blb(1)' Bus2: 'bus1'
Parameters: Additional Phase Shift = -330.00000 deg, Nominal Power = 100.00000 MW
Flow Parameters (p.u.): Rij = -0.00000, Xij = 0.00300;
Rji = -0.00000, Xji = 0.00300;
Type: ELMZpu Bus1: 'blb(1)' Bus2: 'bla'
Parameters: Additional Phase Shift = 0.00000 deg, Nominal Power = 100.00000 MW
Flow Parameters (p.u.): Rij = -0.00019, Xij = 90.40313;
Rji = 0.00012, Xji = 90.40313;
Type: ELMZpu Bus1: 'blb(1)' Bus2: 'blb'
Parameters: Additional Phase Shift = 0.00000 deg, Nominal Power = 100.00000 MW
Flow Parameters (p.u.): Rij = 0.00000, Xij = 90.40314;
Rji = 0.00000, Xji = 90.40314;
Type: ELMZpu Bus1: 'bla(1)' Bus2: 'bus1'
Parameters: Additional Phase Shift = -330.00000 deg, Nominal Power = 100.00000 MW
Flow Parameters (p.u.): Rij = -0.00000, Xij = 0.00300;
Rji = -0.00000, Xji = 0.00300;
Type: ELMZpu Bus1: 'bla(1)' Bus2: 'bla'
Parameters: Additional Phase Shift = 0.00000 deg, Nominal Power = 100.00000 MW
Flow Parameters (p.u.): Rij = 0.00039, Xij = 90.40313;
Rji = 0.00039, Xji = 90.40313;
Type: ELMZpu Bus1: 'bla(1)' Bus2: 'blb'
Parameters: Additional Phase Shift = 0.00000 deg, Nominal Power = 100.00000 MW
Flow Parameters (p.u.): Rij = 0.00012, Xij = 90.40313;
Rji = -0.00019, Xji = 90.40313;
Type: ELMZpu Bus1: 'bus1' Bus2: 'bla'
Parameters: Additional Phase Shift = 330.00000 deg, Nominal Power = 100.00000 MW
Flow Parameters (p.u.): Rij = -0.00000, Xij = 0.00300;
Rji = -0.00000, Xji = 0.00300;
Type: ELMZpu Bus1: 'bus1' Bus2: 'blb'
Parameters: Additional Phase Shift = 330.00000 deg, Nominal Power = 100.00000 MW
Flow Parameters (p.u.): Rij = -0.00000, Xij = 0.00300;
Rji = -0.00000, Xji = 0.00300;
Type: ELMZpu Bus1: 'bus1' Bus2: 'bus7'
Parameters: Additional Phase Shift = 0.00000 deg, Nominal Power = 100.00000 MW
Flow Parameters (p.u.): Rij = 0.04291, Xij = 0.11970;
Rji = 0.01621, Xji = 0.12984;
Type: ELMZpu Bus1: 'bla' Bus2: 'blb'
Parameters: Additional Phase Shift = 0.00000 deg, Nominal Power = 100.00000 MW

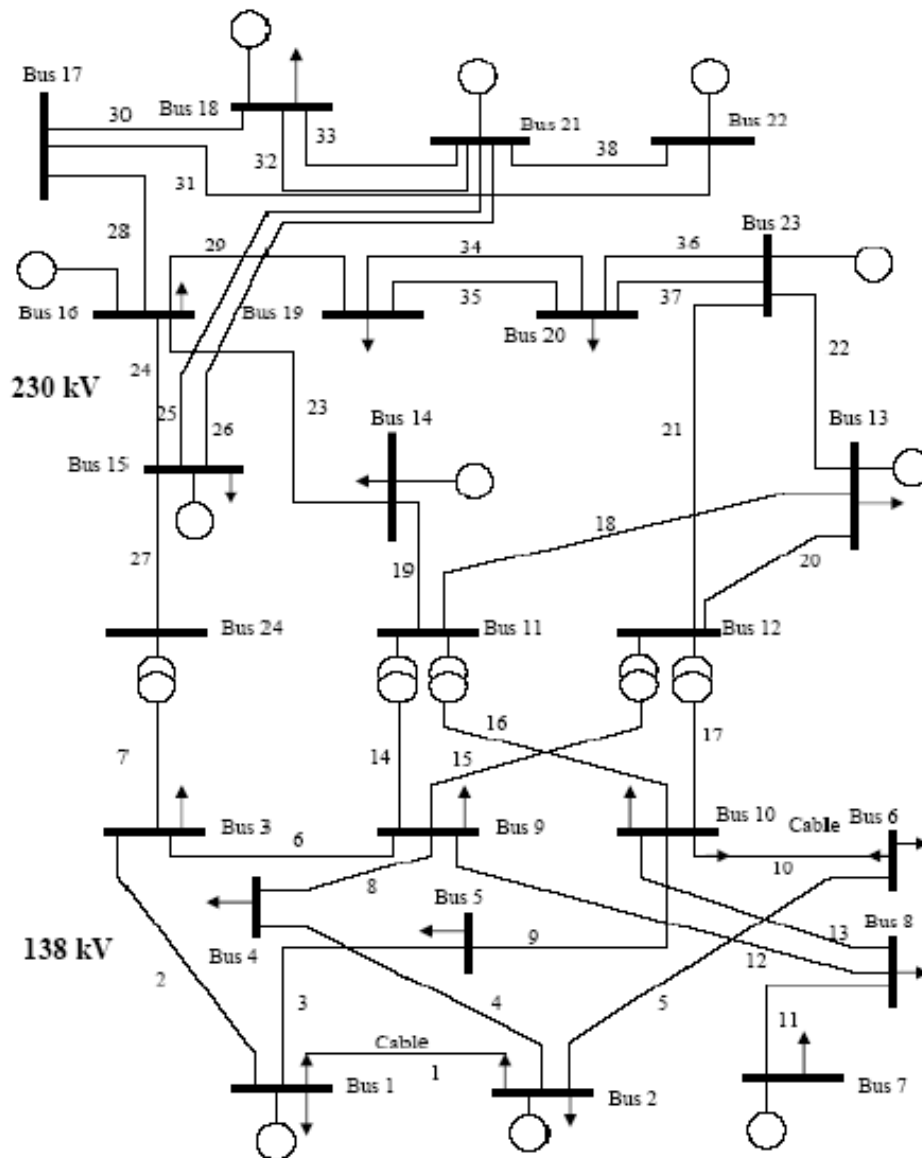
```

Slika 3.3. DIGSILENT-ov prozor izlaznih podataka

3.3. Modelirani sustav

Sustav na kojemu je primijenjena redukcija jest dio IEEE-24 bus RTS sustava vidljivoga na slici 3.4., [2]. Prilikom modificiranja sustava za prvi i drugi slučaj iskorišteno je devet glavnih sabirnica te jedanaest sabirnica koje služe za spoj generator-transformator, jedanaest generatora, jedanaest transformatora, šest tereta te deset vodova svaki duljine po 100 km. Svih devet sabirnica su na istoj naponskoj razini, a transformatori su korišteni za podizanje razine napona generatora na razinu ostatka sustava. Najveći generator je 76 MW(30 Mvar), a najmanji 20 MW (10 Mvar).

Najveći teret sustavu predstavlja modelirani teret 180 MW (37 Mvar) spojen na sabirnicu 3, a najmanji teret je 71 MW (14 Mvar) spojen na sabirnicu 5 (vidljivo na slici 3.5.).

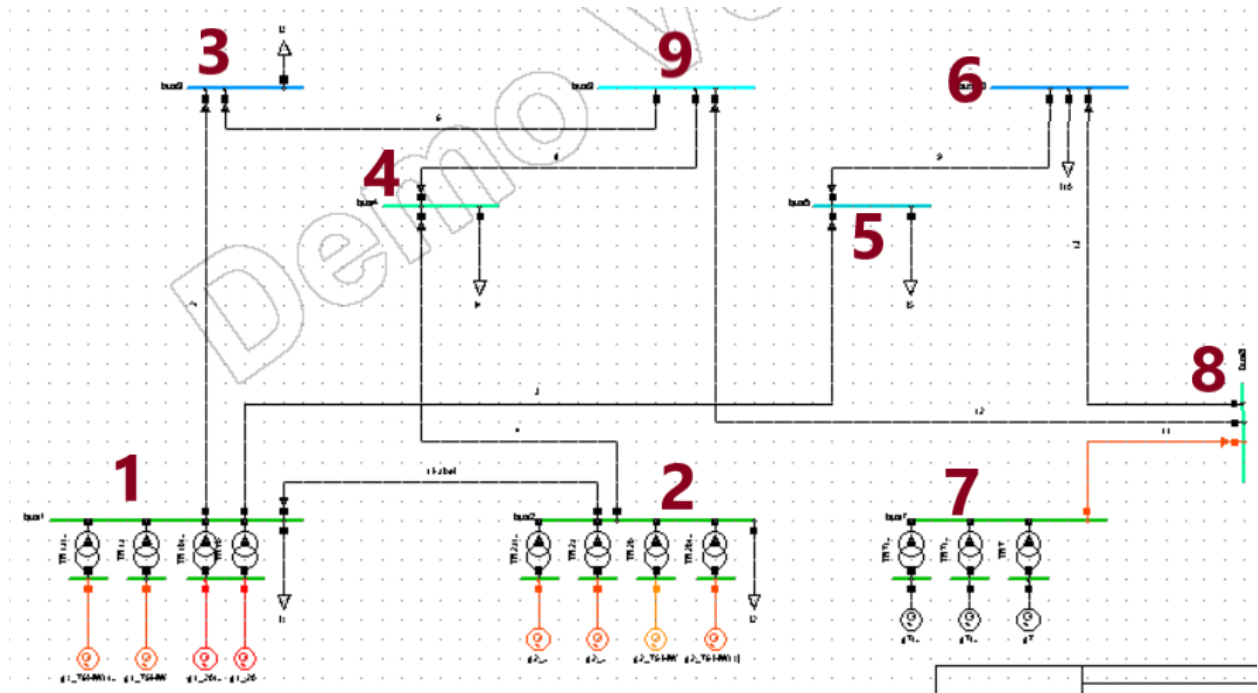


Slika 3.4. IEEE-24 bus RTS [2]

Izvorni testni sustav IEEE-24 bus RTS razvijen je od strane IEEE pododbora za pouzdanost te je objavljen 1979. za testiranje različitih metoda pouzdanosti. Sustav se sastoji od dviju naponskih razina [4]:

- 230 kV
- 138 kV.

Prilikom izrade završnoga rada izvorni sustav IEEE-24 bus RTS nije bilo moguće koristiti zbog ograničenja studentske verzije koja je dostupna na računalima, a limit iznosi da sustav bude modeliran u programskom sučelju s maksimalno 50 čvorova. Te su za potrebe završnoga rada korištena dva modificirana IEEE-24 bus RTS sustava koja su u nastavku rada vidljiva na slikama 3.5 i 3.10.



Slika 3.5.. Model sustava (modificirani IEEE-24 bus RTS) u DIgSILENT Powerfactory-u (brojevima 1-9 označene sabirnice) na kojemu je primijenjena metoda redukcije

3.3.1. Proračun tokova snaga za modelirani sustav

Nakon pokretanja analize proračuna tokova snaga:

- Calculation
- Load flow -> Load flow ...
- AC load flow, balanced, positive sequence
- Execute

Rezultate za dani sustav možemo vidjeti desnim klikom na „Output“ koji se nalazi na alatnoj traci programa te zatim odaberemo „Output Calculation Analysis ...“

Otvoriti će se dijaloški okvir u kojemu odaberemo „Total System Summary“ i kliknemo „Execute“. Nakon izvršenja naredbe prikazat će nam podatke o modeliranome sustavu koji su prikazani u tablici 3.1 i tablici 3.2.

	P [MW]	Q [Mvar]	S [MVA]
Proizvodnja el.energije	594,96	244,84	643,37
Potrošnja el.energije	580	188	609,71
Gubitci u mreži	14,96	56,84	-
Reaktivna snaga generirana na vodovima	-	-1,86	-

Tablica 3.1. Karakteristike sustava u normalnom opterećenome radu

Iz tablice dane za analizu tokova snaga generatori proizvode 594,96 MW radne snage te 244,84 Mvar jalove komponente snage. Potrošači iz mreže uzimaju 580 MW radne snage te 188 Mvar jalove snage.

Uz ove dvije bitne komponente elektroenergetskoga sustava imamo gubitke u mreži koji iznose 14,96 MW radne energije koja je pretvorena u Joule-ovu toplinu te 56,84 Mvar jalove energije. Posljedica visokih gubitaka u vodovima je njihova ukupna duljina koja iznosi 1000 km.

Reaktivna snaga generirana u vodovima iznosi -1,86 Mvar.

Instalirana snaga	684 MW
Rotirajuća rezerva	109,04 MW
Faktor snage generatora	0,92
Faktor snage tereta	0,95

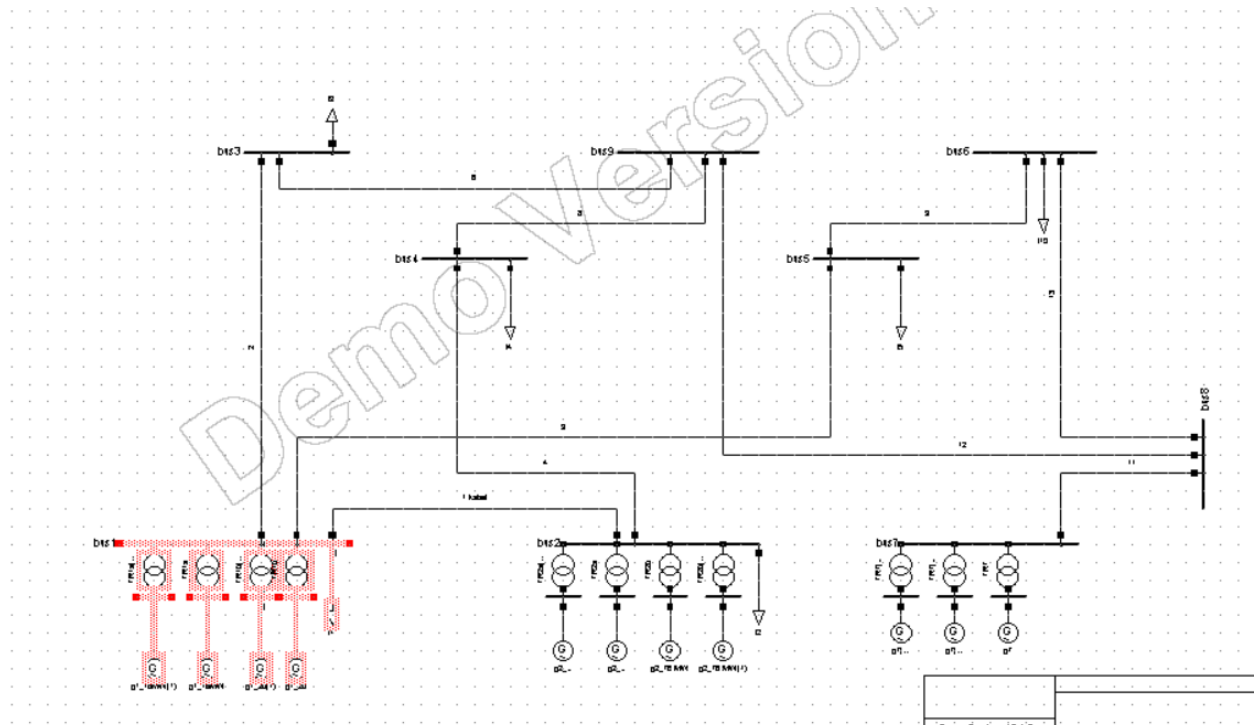
Tablica 3.2. Ostale karakteristike sustava

Ukupna instalirana snaga sustava iznosi 684 MW, dok rotirajuća rezerva iznos 109.04 MW. Faktor snaga generatora sustava iznosi 0,92, dok faktor snage tereta iznosi 0,95 (prikazano u tablici 4.2.).

3.4.Redukcija modeliranoga sustava

3.4.1. Prvi slučaj

Zbog javljanja greške: „DIgSI/err - Newton algorithm stagnated. Error during the last 10 iterations could not be reduced by a factor 0.50“ izvorna duljina vodova sustava IEEE-24 bus RTS je reducirana s početne duljine 190,44 km na 100 km, [5].



Slika 3.6. Definirane granice sustava (crvenom bojom naznačen dio koji zadržavamo)

Kod definiranja granica odabrali smo sve generatore i teret spojen na sabirnicu 1 na slici 3.5. Nakon redukcije sustava ostalo je šest sabirnica. Ostale su dvije velike sabirnice 2 i 5 na slici 3.7. te četiri sabirnice koje su bile između generatora i transformatora.



Slika 3.7. Zadržani dio sustava nakon redukcije (brojevima 0-5 označene sabirnice)

Iako je prema slici 3.7. samo sabirnici 2 bila u definiranim granicama za zadržati, program je zadržao i sabirnicu 5 prema slici 3.7. te jedan generator spojen na nju preko transformatora.

Komponenta	Redukcija sustava za opterećeno stanje			
	R_{ij} (p.u)	X_{ij} (p.u)	R_{ji} (p.u)	X_{ji} (p.u)
eqZpu-0-1	-0,00019	90,40313	0,00012	90,40313
eqZpu-0-2	0	0,003	0	0,003
eqZpu-0-3	-0,00019	60,40313	0,00012	90,40313
eqZpu-0-4	0	90,40313	0	90,40313
eqZpu-1-2	0	0,003	0	0,003
eqZpu-1-3	0,00039	90,40313	0,00039	90,40313
eqZpu-1-4	0,00012	0,00039	-0,00019	0,00039
eqZpu-2-3	0	0,003	0	0,003
eqZpu-2-4	0	0,003	0	0,003
eqZpu-2-5	0,04291	0,11970	0,01621	0,12984
eqZpu-3-4	0,00012	90,40313	-0,00019	90,40313

Tablica 3.3. Parametri ekvivalentnih impedancija reduciranoga sustava za prvi slučaj

U tablici 3.3.i daljnjim tablicama nazivi komponenata „eqZpu-n-m“ predstavljaju ekvivalentne impedancije, a brojevi u nastavku naziva (na mjestima n,m) sabirnice na koje su spojene prema slici 3.7.

Kada u zadržanome dijelu sustava ne bi bilo sabirnice 5 prema slici 3.7. kao ekvivalentne komponente ne bi imali impedancije spojene na sabirnicu 5 odnosno ne bi imali ekvivalentnu impedanciju eqZpu-2-5.

- Između sabirnica sabirnice 0, 1, 3 i 4 međusobno su povezane svaka sa svakom. Ekvivalentne impedancije između njih naznačene su u tablici 3.3 svijetlo plavom pozadinom
- Svaka od tih (sabirnice 0, 1, 3, 4) sabirnica je povezana s ekvivalentnom impedancijom s sabirnicom 2 (crvenkasta boja u tablici 3.3.).
- Ekvivalentna impedancija između sabirnica 2 i 5 je naznačena bijelom bojom u tablici 3.3.

Parametar\komponenta	eqVac-0	eqVac-1	eqVac-2	eqVac-3	eqVac-4	eqVac-5
Nominalni napon(kV)	15	15	138	15	15	138
$P_{GEN}(MW)$	-0,01458	-0,00503	-151,6299	-0,00503	-0.01458	83,01532
$Q_{GEN}(Mvar)$	-0,00533	-0,00441	-80,84304	-0,00441	-0.00533	73,73463
$P_{zload}(MW)$	0	0,01104	147,49137	0,01104	0	104,71510
$Q_{zload}(Mvar)$	0	0	0	0	0	0
$U_{SETP}(p. u.)$	-	0,99877	0,99787	0,99877	-	1,00199
$R_{EXT}(ohm)$	-	0	0	0	-	0
$X_{EXT}(ohm)$	-	9999,9	2,09954	9999,9	-	825,77

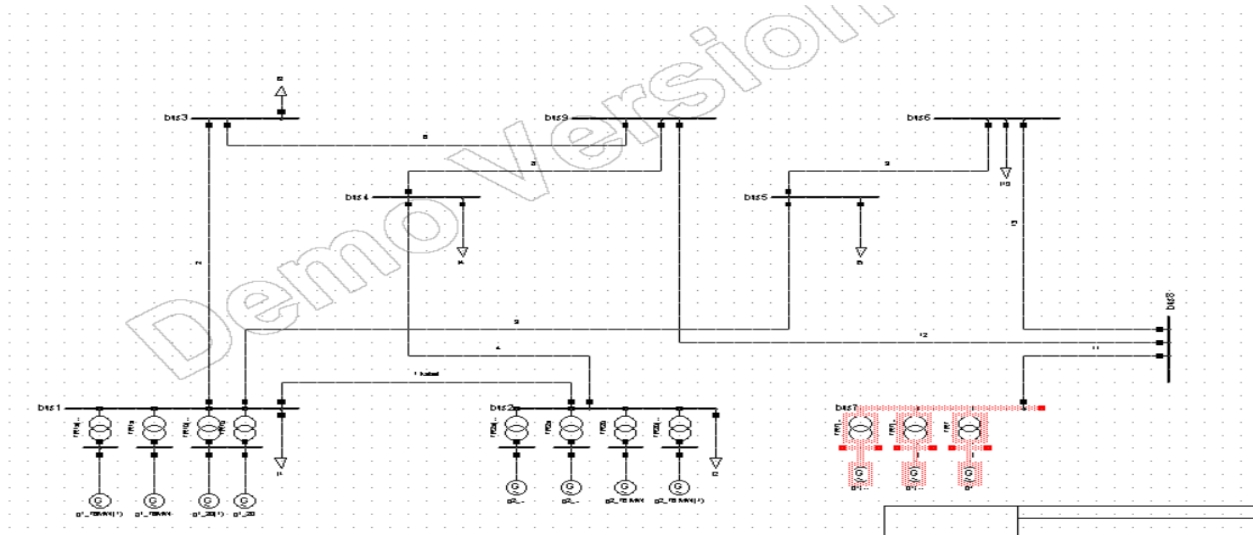
Tablica 3.4. Parametri ekvivalentnih naponskih izvora reduciranoga sustava za prvi slučaj

Na svaku od sabirnica 0-5 sa slike 3.7. spojen je ekvivalentni naponski izvor koji u tablici 3.4. i slijedećim tablicama nose naziv eqVac- te broj sabirnice u nastavku naziva na koju su spojeni.

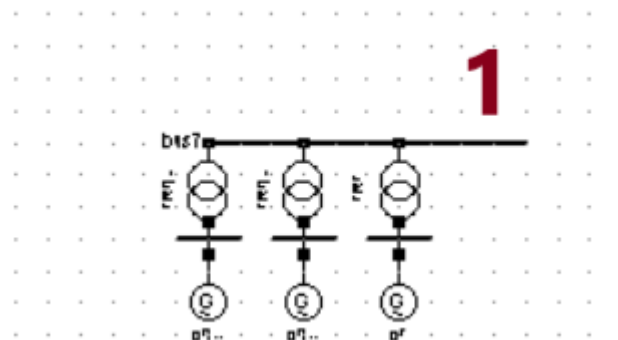
U slučaju da transformator između sabirnica 0, 1, 3, 4 i sabirnice 2 na slici 4.6. nisu zahvaćeni redukcijom rezultat redukcije bi bio dva ekvivalentna naponska izvora te jedna ekvivalentna impedancija.

3.4.2. Drugi slučaj

Zbog javljanja greške: „DIgSI/err - Newton algorithm stagnated. Error during the last 10 iterations could not be reduced by a factor 0.50“ izvorna duljina vodova sustava IEEE-24 bus RTS je reducirana s početne duljine 190,44 km na 100 km, [5].



Slika 3.8. Definirane granice sustava (crvenom bojom naznačen dio koji zadržavamo)



Slika 3.9. Zadržani dio sustava nakon redukcije za drugi slučaj

Na slici 3.9. vidimo da nakon redukcije u zadržanome sustavu samo je sabirnica označena na slici brojem 1 ostala od spojena. Pošto imamo samo jednu takvu sabirnicu kao rezultat redukcije

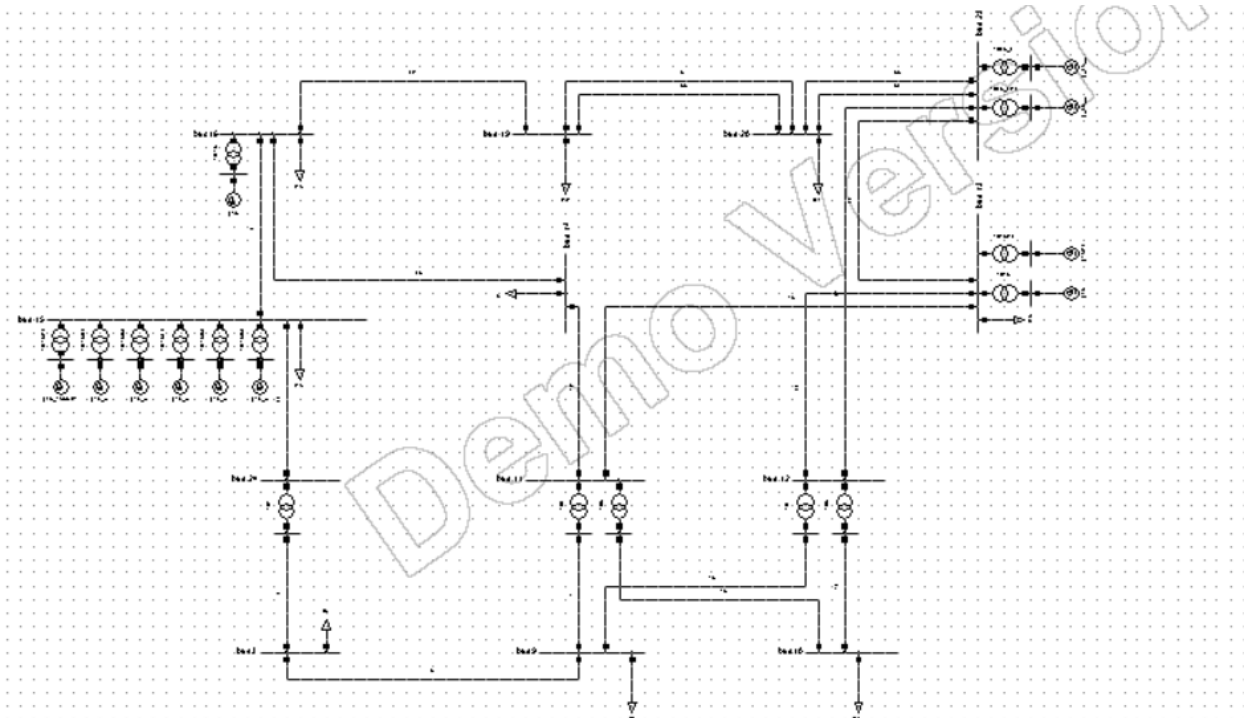
nemamo ekvivalentnih impedancija, već samo imamo jedan naponski izvor koji simulira ponašanje ostatka sustava prema zadržanome dijelu.

Parametar\komponenta	eqVac-0
Nominalni napon(kV)	138
$P_{GEN}(MW)$	-397,244
$Q_{GEN}(Mvar)$	-52,18735
$P_{zload}(MW)$	-42,23629
$Q_{zload}(Mvar)$	0
$U_{SETP}(p. u.)$	1,00199
$R_{EXT}(ohm)$	0
$X_{EXT}(ohm)$	27,70864

Tablica 3.5. Parametri ekvivalentnog naponskoga izvora

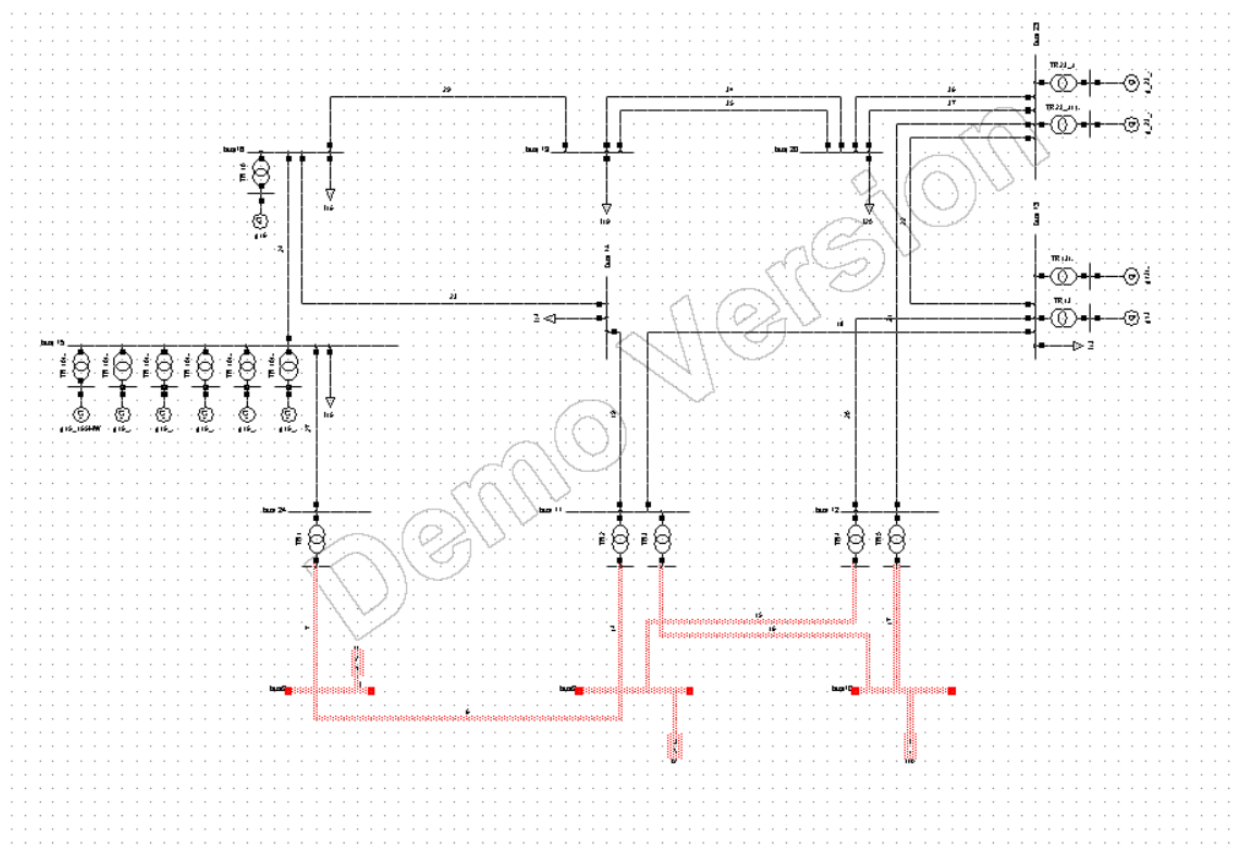
3.4.3. Treći slučaj

Za razliku od prethodna dva slučaja redukcije, za ovaj slučaj mreža je modificirana na drukčiji način što je vidljivo na slici 3.10.

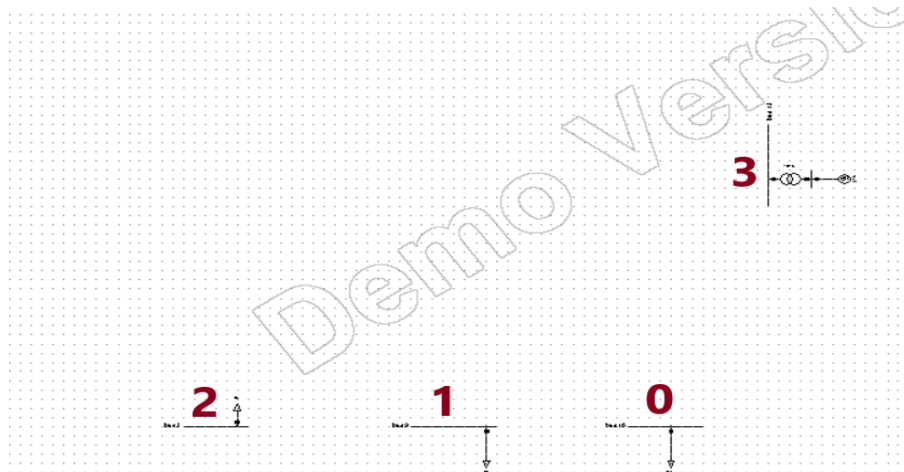


Slika 3.10. Druga izvedba modificiranoga sustava IEEE-24 bus RTS

Modificirani sustav se od prvog modificiranog sustava razlikuje ponajviše u tome da ima jednu naponsku razinu više. Sustav generira 975,37 MW radne snage i 196,61 Mvar jalove snage, dok je opterećen s potrošačima radne 968 MW radne snage i 156 Mvar jalove snage. Gubitci u mreži iznose 7,37MW koji se pretvaraju u Jouleovu toplinu te 40,61 Mvar. Reaktivna snaga generirana u vodovima iznosi -32,77 Mvar. Instalirana snaga sustava je 1074 MW, a rotirajuća rezerva iznosi 98,63 MW. Sustav nema induktivne ni kapacitivne kompenzacije.



Slika 3.11. Definirane granice sustava (crvenom bojom naznačen dio koji zadržavamo)



Slika 3.12. Zadržani dio mreže nakon redukcije s naznačenim sabirnicama

Iako je na slici 3.11. vidljivo da su odabrane sabirnice na koje su spojeni isključivo tereti da se zadrže nakon redukcije, ipak ostala je i sabirnica 3 vidljiva na slici 3.12.

Parametar\komponenta	eqVac-0	eqVac-1	eqVac-2	eqVac-3
Nominalni napon(kV)	138	138	138	230
$P_{GEN}(MW)$	0,43834	1,32058	11,15010	127,62927
$Q_{GEN}(Mvar)$	-10,52296	-10,25871	9,12914	109,56577
$P_{zload}(MW)$	4,20119	5,17907	42,72635	-54,27898
$Q_{zload}(Mvar)$	0	0	0	0
$U_{SETP}(p. u.)$	0,96383	0,95413	1,00054	0,99877
$R_{EXT}(ohm)$	0	0	0	0
$X_{EXT}(ohm)$	274,43963	275,22210	91,15937	123,27265

Tablica 3.6. Parametri ekvivalentnih naponskih izvora

Na svaku od sabirnica 0-3 sa slike 3.12. dolazi pripadajući ekvivalentni naponski izvor. Kada sabirnica 3 ne bi bila zadržana, eqVac-3 ne bi postojao, a ostali ekvivalentni izvori iz tablice 3.6. izvori bi imali drukčije vrijednosti.

Komponenta	Redukcija sustava za opterećeno stanje			
	R_{ij} (p.u)	X_{ij} (p.u)	R_{ji} (p.u)	X_{ji} (p.u)
eqZpu-0-1	-0,00410	0,19303	-0,00447	0,19300
eqZpu-0-2	0,15926	1,08463	0,04227	1,10474
eqZpu-0-3	0,00519	0,08972	0,00780	0,08922
eqZpu-1-2	0,02655	0,10735	0,02568	0,10778
eqZpu-1-3	0,00519	0,08972	0,00806	0,08922
eqZpu-2-3	-0,02332	0,33168	0,07682	0,30932

Tablica 3.7. Parametri ekvivalentnih impedancija

Kada sabirnica 3 ne bi bila zadržana nakon redukcije u tablici 3.7. ne bi bilo ekvivalentnih impedancija eqZpu-0-3, eqZpu-1-3 te eqZpu-2-3, a vrijednosti ostalih ekvivalentnih impedancija bile bi drukčije.

4. ZAKLJUČAK

Algoritam DIgSILENT PowerFactory programskoga alata mrežne redukcije stvara ekvivalentnu reprezentaciju reduciranoga dijela mreže te računa njegove parametre. Ova ekvivalentna reprezentacija reduciranoga dijela vrijedi za opterećeno stanje i za proračune kratkoga spoja.

Koristeći smanjeni prikaz mreže potrebni računalni resursi su rapidno smanjeni. Redukcija mreža uobičajeno se izvodi na računalima jer je takav način redukcije jednostavniji i puno brži. Ekvivalentna mreža proizvodi iste napone i struje na preostalim sabirnicama u sustavu. Redukcija se koristi kada nas ne zanima detaljan prikaz sustava na koji je naš promatrani dio spojen, već nas zanima samo ponašanje toga dijela ili detaljan prikaz toga dijela nije moguć zbog zaštite informacija i sl.

U ovome završnome radu korištena je „Extendend Ward Equivalent“ metoda redukcije za tokove snaga uz kreiranje nove varijacije mreže te izračunavanje parametara te redukcije.

5. LITERATURA

[1] DIgSILENT PowerFactory priručnik, dostupan na:
<https://www.digsilent.de/en/downloads.html>

Pristupljeno 18.09.2018.

[2] A. Ebrahimi, T. Daemi, A Simple Approach to Construct the Bayesian Network Associated with Electric Transmission System, publikacija objavljena na portalu ReasearchGate, dostupna na:
https://www.researchgate.net/figure/The-one-line-diagram-of-IEEE-24-bus-RTS-23_fig2_235602790

Pristupljeno 19.09.2018.

[3] S. M. Ashraf. B. Rathore, S. Chakrabarti, Performance Analysis of Static Network Reduction Methods Commonly Used in Power Systems, Indian Institute of Technology Kanpur, India.

Dostupno na: <http://www.iitk.ac.in/npsc/Papers/NPSC2014/1569987555.pdf>

Pristupljeno 18.09.2018.

[4] Članak objavljen na portalu Illionois Center for a Smarter Grid (ICSEG), dostupno na:
<http://icseg.iti.illinois.edu/ieee-24-bus-system/>

Pristupljeno 19.09.2018.

[5] Pitanje i odgovori objavljeni na portalu ResearchGate:
https://www.researchgate.net/post/what_is_the_solution_to_digsilent_error_that_shows_in_newt_on_algorithm_shows_message_below

Pristupljeno: 24.09.2018.

6. SAŽETAK

Zadatak ovoga završnoga rada je modelirati jednostavni elektroenergetski sustav te na njemu izvršiti redukciju. U prvome poglavlju dan je uvod završnoga rada te je predstavljen zadatak rada. U drugome poglavlju opisane su neke od metoda redukcije elektroenergetskoga sustava. U trećemu poglavlju je predstavljena opcija redukcije mreže i prikazan je modelirani sustav.

Ključne riječi: metode redukcija, DIgSILENT Powerfactory, elektroenergetski sustav

ABSTRACT

The task of this bachelor thesis is to model small power system and to do network reduction on it. The first chapter represents an introduction. The second chapter represents methods of network reduction. In the third chapter is represented PowerFactory network reduction on the model of IEEE-24 bus RTS system and calculated parameters of reduced network.

Keywords: network reduction, DIgSILENT PowerFactory, electric power system

7. ŽIVOTOPIS

Renato Čorluka rođen je 18. srpnja 1996. u Slavonskom Brodu. Nakon završetka osnovne škole upisuje 2011. Tehničku školu u Slavonskom Brodu za zanimanje elektrotehničar. 2015. završava srednju školu i polaže državnu mature. 2015. godine upisuje preddiplomski studij elektrotehnike na Fakultetu elektrotehnike, računarstva i informacijskih tehnologija, za vrijeme upisa Elektrotehnički fakultet Osijek. Na drugoj godini studija odabire izborni blok elektroenergetika.