

Primjena asinkronih motora u električnim dizalima za osoblje

Vujeva, Ante

Undergraduate thesis / Završni rad

2018

Degree Grantor / Ustanova koja je dodijelila akademski / stručni stupanj: **Josip Juraj Strossmayer University of Osijek, Faculty of Electrical Engineering, Computer Science and Information Technology Osijek / Sveučilište Josipa Jurja Strossmayera u Osijeku, Fakultet elektrotehnike, računarstva i informacijskih tehnologija Osijek**

Permanent link / Trajna poveznica: <https://um.nsk.hr/um:nbn:hr:200:272519>

Rights / Prava: [In copyright](#)/[Zaštićeno autorskim pravom.](#)

Download date / Datum preuzimanja: **2024-11-30**

Repository / Repozitorij:

[Faculty of Electrical Engineering, Computer Science and Information Technology Osijek](#)



Primjena asinhronih motora u električnim dizalima za osoblje

SADRŽAJ

SAŽETAK.....	3
SUMMARY	4
1. UVOD	5
2. DIZALO	6
2.1. Povijest razvoja dizala.....	6
2.2. Vrste dizala.....	9
3. ASINKRONI MOTORI	10
3.1. Razvoj elektromotora	10
3.2. Karakteristike motora.....	12
4. ASINKRONI MOTORI U ELEKTRIČNIM DIZALIMA	14
4.1. Vrste asinkronih motora	14
4.2. Primjena asinkronih motora u električnim dizalima	16
4.3 Upravljanje asinkronih motora.....	23
5. ZAKLJUČAK	27
6. ŽIVOTOPIS.....	28
LITERATURA.....	28
POPIS SLIKA	30

ZAHVALA

Iskreno se zahvaljujem svojim mentorima na pomoći jer su svojim savjetima i vodstvom doprinjeli izradi ovog završnog rada.

Posebno se zahvaljujem svojoj obitelji na razumijevanju i podršci koju su mi pružali tijekom cjelokupnog obrazovanja. Nadam se da će ovaj završni rad prihvatiti kao moju zahvalu za svu dobivenu podršku.

Veliko hvala svima na podlozi koju ste mi dali, a koju ću koristiti za buduće cijeloživotno učenje!

SAŽETAK

Moderni načini gradnje i moderni načini izvođenja tehnologije u uskoj vezi su s primjenom dizala. Naime upravo su dizala danas jedna od neizostavnih stavki svake zgrade, nebodera, tvornice pa čak i naftnih platformi. Dizala su ta koja su omogućila lakši te brži prijevoz putnika, odnosno osoblja, ali i tereta te na taj način omogućila lakšu svakodnevicu, ali i poslovanje. Današnji osnovni tip dizala je dizalo koje se pokreće putem elektromotora i to najviše trofazne izvedbe. Upravo ovaj tip elektromotora ima potrebnu snagu te druge parametre kako bi omogućio pokretanje dizala. Za dizala su značajni asinkroni motori koji predstavljaju temelj ovog rada. Riječ je o motorima koji se koriste ne samo u dizalima nego i u postrojenjima i tvornicama i to zahvaljujući svojoj osnovnoj prednosti, a to je indukcijski način prijenosa električne energije djelovanjem okretnog magnetskog polja. Cilj rada je prikazati djelovanje asinkronih motora u dizalima namijenjenim za osoblje te na taj način istaknuti prednosti navedenog.

Ključne riječi: dizalo, elektromotor, asinkroni motor, indukcija

SUMMARY

Modern ways of building and modern ways of implementing technology are closely related to the use of elevators. Namely, they have just lifted one of the indispensable items of every building, skyscrapers, factories and even petroleum platforms today. Elevators were the ones that made it easier and faster to transport passengers, staff and cargo, thus enabling easier everyday life as well as business. Today's basic type of elevator is an elevator powered by an electric motor and this is the most three-stage performance. This type of electric motor has the required power and other parameters to enable the elevator to be started. For lifts are important asynchronous motors that form the basis of this work. These are engines that are used not only in lifts but also in plants and factories, thanks to its basic advantage, which is an induction of the transmission of electric energy by the action of a rotating magnetic field. The aim of this paper is to demonstrate the performance of the asynchronous motors in the booths intended for the staff, thus highlighting the advantages of the mentioned.

Key words: elevator, electric motor, asynchronous motor, induction

1. UVOD

S obzirom da se danas u modernom graditeljstvu grade u većem broju slučajeva zgrade s većim brojem katova, sukladno tome visokogradnje se teško mogu zamisliti bez ugrađenog dizala, a poglavito s obzirom na razvoj današnje moderne tehnologije. Upravo iz tog razloga penjanje stepenicama olakšano je ugradnjom dizala koje ne samo da je sastavni dio stambenih zgrada, već je i neizostavni dio postrojenja, tvornica pa čak i naftnih platformi. Upravo su dizala ta koja su olakšala čovjekov svakodnevni život, kako privatno tako i poslovno. Samim time dizala omogućuju prijevoz osoblja ili tereta na različite katove ili povišene platforme u najkraćem mogućem vremenu bez bilo kakvog ljudskog napora. Kada je riječ o dizalima, ne smije se izostaviti i napomenuti pogonski sustav koji pokreće isti. Danas, upravo je taj pogonski sustav izgrađen kao elektromotor svoje najviše trofazne izvedbe s obzirom na potrebnu snagu te ostale parametre. Općenito kada se govori o podjeli motora govori se o diobi na asinkrone te sinkrone motore, a temelj ovog rada su prvi spomenuti, asinkroni motori.

Asinkroni ili drugim nazivom indukcijски motor, predstavlja najčešću izvedu motora za veće snage kao i za trofaznu mrežu. Iz tog se razloga upotrebljava u postrojenjima te tvornicama, dizalima, ali i na drugim mjestima gdje bi bio potreban. Njegova se prednost očituje u činjenici da posjeduje rotor na koji se bez kontakta, odnosno indukcijom, vrši prijenos električne energije i to djelovanjem magnetskog polja.

Kao što je vidljivo predmet ovog rada su asinkroni motori u dizalima. Cilj samog rada je prikazati primjenu asinkronih motora u električnim dizalima za osoblje sa svim njegovim karakteristikama te prednostima te na taj način pobliže opisati način djelovanja motora i samog dizala.

Prilikom izrade ovog rada korišteno je nekoliko različitih znanstvenih metoda. Metodom kompilacije razrađen je teorijski dio rada na način da su se prikupljanjem adekvatne literature stvorila ključna poglavlja u završnom radu. Deduktivna i induktivna metoda korištene su prilikom odabira glavnih naslova unutar literature. Također je korištena i znanstvena metoda diskripcije. Ista je korištena za interpretaciju korištenih podataka koji su dobiveni istraživanjem. Provedeno je istraživanje za stolom s ciljem prikupljanja potrebnih podataka za izradu analiza. Za izradu grafova i tablica te za kalkulaciju i pravilnu interpretaciju podataka korištene su komparativna, statistička, te matematička metoda.

2. DIZALO

Dizalo predstavlja uređaj koji je namijenjen za prijevoz ljudi ili tereta i to za prijevoz na povišenim terenima, u visokim zgradama ili pak na radnim platformama. Sukladno razvoju graditeljstva razvijala se i posebna potreba da se veća količina ljudi ili tereta istovremeno preveze na veće visine za koje je do tada bilo potrebno previše vremena. Osim što je penjanje stepenicama oduzimalo vrijeme, izazivalo bi i veliki napor, a poglavito kada je bilo riječ o većim teretima koje je bilo potrebno prenijeti. Sukladno tome jasno je kako se iz dana u dan javlja sve veća potreba za dizalima. Ukoliko se sagleda današnja situacija vidljivo je kako su dizala postala dio svakodnevnice te se samim time mogu susresti u zgradama koje posjeduju više katova, u neboderima, javnim ustanovama, bolnicama kao i tvornicama [1].

2.1. Povijest razvoja dizala

Jasno je kako se današnja vizija dizala uvelike razlikuje od prvih primjera dizala stoga je potrebno proučiti kako je zapravo tekao razvoj dizala. Naime, pojam dizala se po prvi puta spominje u drugom tisućljeću i to u knjizi pod nazivom „Knjiga Tajni“ autora Ali Ibn Khalaf al-Muradija. Upravo se u ovoj knjizi spominje patent koji je bio namijenjen podizanju velikog okna namijenjenog za razbijanje velikih vrata utvrda. Kasnije, u povijesti se također spominje i dizalo dizajnirano od strane njemačkog izumitelja Konrada Kyeser-a koje je otkriveno u knjigama iz davne 1405. godine.



Slika 1. Dizalo dizajnirano od strane Konrada Kyesera

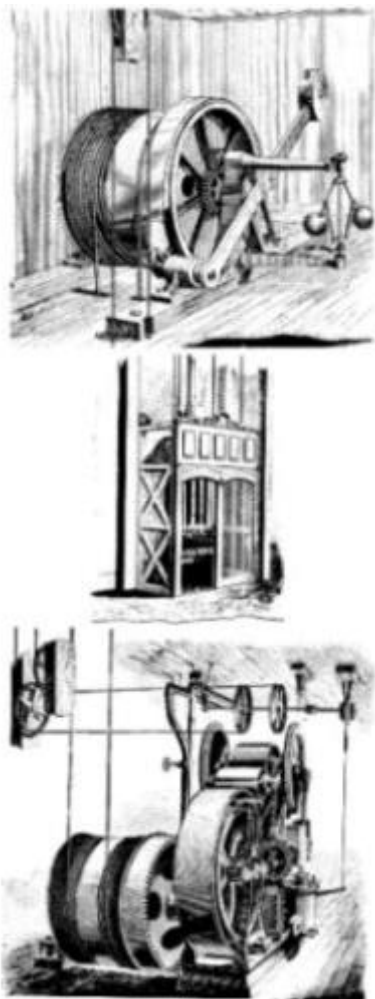
Izvor:

https://commons.wikimedia.org/wiki/File:Konrad_Kyeser,_Bellifortis,_Clm_30150,_Tafel_09,_Blatt_38v.jpg (27.02.2018.)

Tek četiri stoljeća kasnije, točnije u osamnaestom stoljeću razvila su se dizala u britanskim te francuskim palačama. Ovdje je bilo riječ o pokretnim dizalima koja su se ručno pomoću užeta, kolotura kao i valjaka sa ručkom mogla pomjerati prema gore ili prema dolje. U istom stoljeću, godine 1793. Ivan Kulibin je po prvi puta osmislio dizalo za koje nije bilo potrebno nikakvo uže. Isto se pokretalo dugačkim pužnim prijenosom koji bi se pokretao ručkom te na taj način podizao dizalo prema gore. Prvo dizalo s navedenim patentom ugrađeno je u Zimskome dvorcu u Rusiji.

Samo tridesetak godina kasnije javljaju se i prva dizala koja su kao pogon imala parni stroj. Ovakav tip dizala uvelike se koristio u rudnicima i tvornicama te na taj način olakšao poslovanje.

Ukoliko se govori o prvome dizalu koje je pogonio sam elektromotor, govori se o godini 1880. te o izumitelju Werner von Siemensu. Naime, upravo je takav tip dizala u Njemačkoj usavršio Frank Sprague i to na način da je dodao kontrolnu ploču koja je putnicima omogućila izbor izlaza na različitim katovima na kojima je dizalo trebalo stati. Godine 1882. tvrtka na čelu s Edwardom B. Ellingtonom, osmislila je dizalo na hidraulički pogon s izvanrednom snagom. Navedeno dizalo bilo je namijenjeno tvornicama u svrhu podizanja velike količine tereta. Nekoliko godina ranije, točnije 1874. J. W. Meaker je izumio metodu kojom su se vrata dizala mogla sama otvarati i zatvarati te na taj način je upravo omogućeno stajanje ili kretanje dizala s odgovarajućeg odredišnog kata [1].



Slika 2. Prvo dizalo na pogon elektromotora

Izvor: <https://www.gutenberg.org/files/32282/32282-h/32282-h.htm> (26.02.2018.)

Današnja su dizala upravo nastala sukladno povijesnom razvoju stoga danas govorimo o vrlo brzim te pouzdanim dizalima koja su zahvaljujući razvoju tehnologije uvelike modernizirana te sa najnovijim dizajnom. Danas, gotovo svaka zgrada na svijetu posjeduje dizalo koje je ugrađeno na način da se putniku omogući vrlo ugodno i sigurno prevoženje na više ili niže katove. Upravo iz tog razloga današnja dizala su suvremena, sigurna te s malim brojem većih kvarova koji se javljaju svega povremeno. Dizala su ta koja su omogućila brži prijevoz putnika i tereta te na taj način olakšala ljudsku svakodnevicu.

2.2. Vrste dizala

U sukladnosti sa razvijenom tehnologijom danas postoji više vrsta različitih dizala od kojih svako pojedino dizalo ima svoje karakteristike. Iz tog razloga prikazat će se nekoliko različitih vrsta dizala kako bi se ukazalo na raznovrsnost i mogućnosti koje dizalo pruža.

Prvi primjer dizala svakako su hidraulična dizala. Ovdje je riječ o dizalima koji rade na principu hidraulične dizalice, a u najvećoj se mjeri upotrebljavaju za podizanje veće količine tereta i to neovisno da li se radi o određenim tvornicama, skladištima ili pak drugim prostorima.

Drugi tip dizala su dizala izvedena pužnim navojem. Ovdje je pak riječ o dizalima koji su nešto rijeđe izvedbe. Zanimljiva činjenica za dizala s pužnim navojem je činjenica da u njihovom pogonu nije potreban nikakav protuuteg niti ikakvo čelično uže. Ovaj tip dizala radi na principu spomenutog pužnog navoja kojeg na donjem dijelu pokreće elektromotor.

Sljedeći tip dizala je dizalo izvedeno sa čeličnim užetom te protuutegom. Riječ je o najčešćoj izvedbi dizala koje se koristi u zgradama, neboderima te drugim ustanovama poput bolnica. Spomenuta dizala su namijenjena ponajviše za prijevoz osoblja ili pak manje količine tereta.

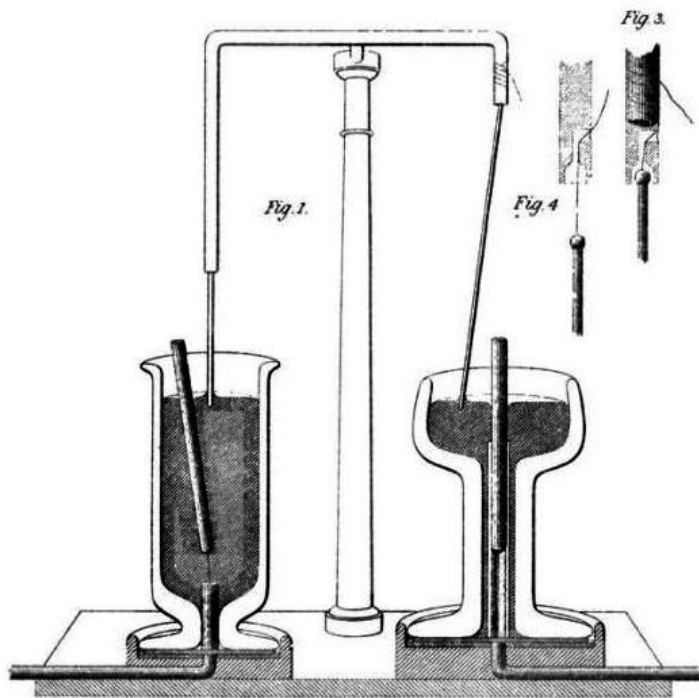
Vidljivo je kako postoje različiti tipovi, odnosno varijacije dizala sa svim svojim specifičnostima [1].

3. ASINKRONI MOTORI

Asinkroni motor izumljen je od strane Nikole Tesle. Riječ je o tipu motora koji se danas smatra najiskorištenijim tipom motora u industriji. Ime mu potječe od činjenice kako su mu brzina magnetskog polja baš kao i brzina rotora različite što bi značilo da rotor nije napajan iz strujnog izvora kao što je riječ kod sinkronih motora. Prije opisa same upotrebe asinkronih motora potrebno je opisati razvoj i karakteristike elektromotora.

3.1. Razvoj elektromotora

Razvoj elektromotora seže još u osamnaesto stoljeće, odnosno točnije riječ je o 1740. godini. Izumljen je od strane benediktijanskog svećenika Andrewa Gordona. Upravo je njegov princip rada u uskoj vezi sa statičkim elektricitetom. Iz tog razloga navedeni motor nije imao nikakve snage za rad, no bio je preteča prvih jednostavnijih izvedbi elektromotora. Tek osamdesetak godina kasnije Andre-Marie Ampere je otkrio te stvorio takozvani zakon o djelovanju sile na vodič u magnetskom polju. Pretvorba električne u mehaničku energiju izvedena je po prvi puta od strane britanskog znanstvenika Michela Faraday i to 1821. godine. Upravo je ovo dokazano pomoću eksperimenta sa žicom koja je slobodno visila uronjena u posudu sa živom. U posudi se nalazi i permanentni magnet. Ukoliko bi struja prolazila navedenom žicom ona bi se rotirala oko magneta [2].



Slika 3. Pokus Michaela Faradeya

Izvor:

https://hr.wikipedia.org/wiki/Michael_Faraday#/media/File:Faraday_magnetic_rotation.jpg
(28.02.2018.)

Nekoliko godina kasnije je mađarski fizičar Anyos Jedlik istraživao pokuse sa elektromagnetskim zavojnicama. Na taj način pokušavao je dobiti stalnu rotaciju zavojnice protjecane strujom u magnetskom polju koje je dobiveno izumom kolektora. Jedlik je svoje otkriće nazvao „samorotirajući elektromagnetski rotor“. Godine 1827. je demonstrirao stroj sa tri komponente istosmjernog motora, odnosno sa rotorom, satorom i komutatorom. Spomenuti se motor koristio uglavnom samo kao model s obzirom da još uvijek nije imao dovoljno snage za bilo kakav drugi rad.

Potom su uslijedili i daljnji neuspješni pokušaji da se istosmjerni motor usavrši. Godine 1834. Mortiz von Jacobi postigao je po prvi put izlaznu mehaničku snagu svojim istosmjernim strojem, a potom je četiri godine kasnije rekordnu izlaznu mehaničku snagu sam prestigao.

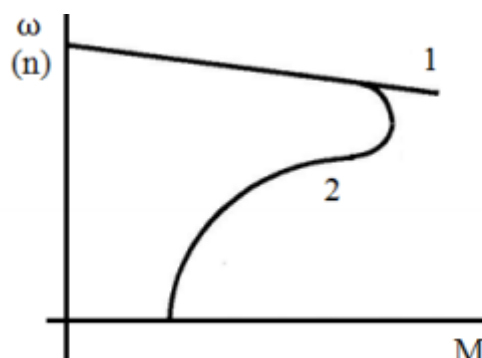
Otkrićem izmjenične električne struje od strane Nikole Tesle, pojavili su se i prvi izmjenični motori. Njihova je prednost ležala u činjenici da za takav rotor nije bio potreban nikakav komutator. Isto tako prvi takav motor osmislio je sam Nikola Tesla 1885. godine.

Zanimljiva činjenica je da se današnji motori koriste u gotovo svemu te da imaju vrlo malo gubitaka naspram prijašnjih motora. To bi značilo kako su današnji motori pouzdaniji i jednostavniji za korištenje [3].

3.2. Karakteristike motora

Elektromotori se pojavljuju u brojnim različitim izvedbama, a postoje određene karakteristike prema kojima se pojedini mogu razlikovati. Tako se primjerice elektromotori mogu razlikovati prema načinu gibanja, tada se razlikuju rotacijski i translacijski motori. Osim prema načinu gibanja motori se razlikuju i prema načinu pretvorbe energije i to na kontinuirano i diskontinuirano pretvaranje. Svoju različitost temelje i prema obliku mehaničke karakteristike stoga se razlikuju poredna, serijska i sinkrona karakteristika. Različitost je i na vrsti uzbude. Ovdje se razlikuju istosmjerno magnetsko polje, okretno ili translacijsko, upravljivo ili pak permanentno. Konstrukcijska izvedba motora može imati unutarnji ili vanjski rotor, cilindrični, pločasti ili zvonasti rotor. Stupanj zaštite može biti ostvaren otvorenom izvedbom, zaštitom od prodora krutih tijela ili tekućina dok položaj pri radu može biti horizontalan ili vertikalan.

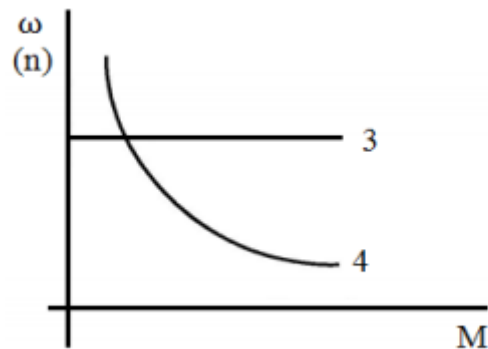
Mehanička je karakteristika zapravo osnovni kriterij u izboru vrste pogonskog radnog stroja. Na sljedećem prikazu vidljiva je mehanička karakteristika pogonskog stroja i to istosmjerno označeno oznakom 1 i asinkrono označeno oznakom 2. U ovom slučaju ω predstavlja kutnu brzinu vrtnje, n brzinu vrtnje u 0 (min dok M moment motora).



Slika 4. Mehanička karakteristika pogonskog stroja 1 – istosmjerni, 2 – asinkroni

Tvrdu (porednu) karakteristiku pod brojem 1 imaju dakle istosmjerni poredni motori baš kao i pod brojem 2 asinkroni motori. Upravo oni nemaju nikakvih velikih problema radi utjecaja mehaničkih oscilacija koje se javljaju kod zaleta motora i slično.

S druge strane na slijedećem grafičkom prikazu prikazana je mehanička karakteristika pogonskog stroja i to pod oznakom 3 za sinkroni te oznakom 4 za istosmjerni serijski i izmjenični serijski motor.



Slika 5. Mehanička karakteristika pogonskog stroja 3 – sinkroni, 4 – istosmjerni serijski i izmjenični serijski motori

Krutu (sinkronu) karakteristiku imaju pod brojem 3 sinkroni, koračni te reluktantni motori. Upravo je kod njih problematičan proces zaleta motora. Iz tog razloga su potrebne brojne dodatne mjere za priključivanje na električnu mrežu. Oni su skloni njihanjima pri promjenama napona napajanja ili tereta te se stoga poduzimaju mjere za prigušivanje nastalih oscilacija. S druge strane meku (serijsku) karakteristiku imaju pod oznakom 4 istosmjerni i izmjenični serijski motori. Upravo je kod takvih motora znatno smanjenje brzine pri porastu momenta tereta. Ovakva vrsta karakteristike odgovara naime kod vozila stoga se oni koriste za pogon svih vrsta vozila.

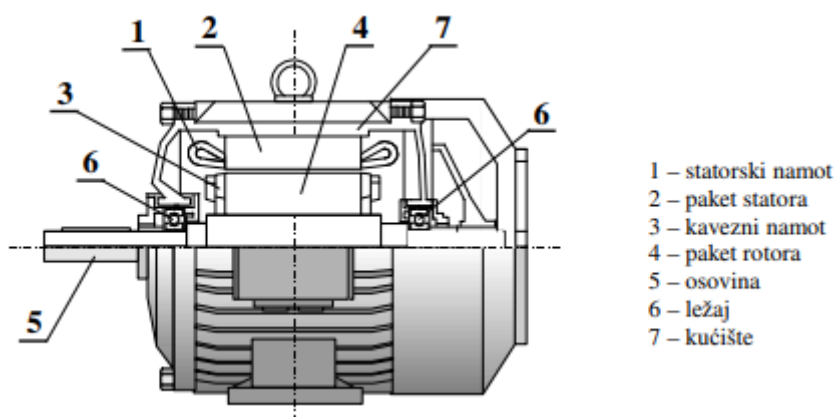
4. ASINKRONI MOTORI U ELEKTRIČNIM DIZALIMA

Statorski namotaj asinkronog električnog stroja raspoređen je po obodu stroja. Najčešća izvedba je s trofaznim namotom. Priključni li se trofazni namotaj na simetrični višefazni sustav napona, kroz vodiče predmetnih namota protječu struje. Te struje tvore protjecanje stalnog iznosa i stalne brzine vrtnje. Namotaj statora može se konstrukcijski izvesti na sličan način kao stator sinkronog električnog stroja gotovo iste nazivne snage. Iz navedenog je vidljivo da je nužno promijeniti samo rotor kako bi se sinkroni električni stroj pretvorio u asinkroni. Iz toga se vidi je da postoje bitne konstrukcijske razlike na rotoru sinkronog i asinkronog električnog stroja. Sinkroni električni stroj ima dvije izvedbe: rotor s istaknutim polovima i cilindrični rotor. Namotaj cilindričnog rotora napaja se iz istosmjernog vanjskog izvora čime se inicira magnetsko protjecanje rotora. Asinkroni stroj sadrži rotor bez istaknutih polova tako da je namotaj jednoliko raspoređen po obodu rotora. Ovaj rotorski namotaj nema napajanje izvana nego se javljaju inducirani naponi uslijed postojanja okretnog magnetskog polja statorskog namotaja budući da je $n \neq n_s$. Uslijed inducirano napona u rotorskom namotaju prilikom opterećenja stroja (asinkronog elektromotora) protječu struje u vodičima rotorskog namotaja. Namotaj se konstrukcijski kod rotora izvodi kao višefazni, ali pri tome broj faza rotorskog namotaja ne mora odgovarati po broju faza sa statorskim namotajem. Radi regulacije brzine odnosno kod pokretanja i zaustavljanja klizno-kolutnog asinkronog motora preko kliznih prstenova u svaku fazu rotorskog namotaja moguće je dodati vanjski radni otpor. Druga mogućnost je izvedba asinkronih motora kod kojih se namotaj rotora kratko spaja. U ovom slučaju nisu nužni klizni prsteni kao niti električna veza s vanjskim regulacijskim dijelom. Namotaj rotora stoga se može konstrukcijski napraviti vodičima jednako kao i statorski namotaj ali može biti i kavezni koji je izuzetno robustan.

4.1. Vrste asinkronih motora

Vanjski izgled i presjek asinkronog motora prikazani su na sljedećoj slici. Temeljna je značajka da se stator asinkronog stroja sastoji od tri osnovna dijela, odnosno statorske jezgre, statorskog namotaja te kućišta. Nadalje, statorska jezgra obično se radi kao šuplji valjak, tako da se sastoji od međusobno električki izoliranih magnetskih limova i to debljine 0,5 mm ili pak 0,63 mm. Uzduž navedenog statorskog paketa (jezgre) u provrtu se nalaze utori predviđeni za smještaj

armaturnog namotaja, slično kako se radi i za statorski paket sinkronih strojeva. Statorski je namot naime višefazan, simetričan te je najčešće riječ o trofaznom namotaju, spojenom u trokut spoju ili pak zvijezda spoju. Kod električnih strojeva manje nazivne snage statorski namotaj je obično izveden od vodiča kružnog poprečnog presjeka s većim brojem zavoja. Kod električnih strojeva veće nazivne snage statorski namotaj ima manji broj zavoja izveden profilnim vodičima veće efektivne površine poprečnog presjeka. Postoje izvedbe sa jednim ili više statorskih namota. U one motore za koje je potrebno više brzina ugrađuje se više namota. Riječ je o višebrzinskim motorima kod kojih se namotaji za svaku pojedinu nazivnu brzinu postavljaju ili u iste utore ili svaki za sebe u poseban utor. Ponekad je u uporabi samo jedan namotaj s mogućnošću prespajanja na dva ili više razina napona. Kućište ima više namjena – ujedno je nosač konstrukcije elektromotora i ima zaštitnu ulogu statorskog namotaja i jezgre. Kućište je uobičajeno od lijevanog željeza, silumina ili valjanog čelika. Rebra se nalaze s vanjske strane kućišta, a služe za povećanje površine hlađenja. Ležajni štitovi nalaze s bočne strane, a napravljeni su kao štitovi.



Slika 6. Presjek asinkronog motora

Rotorski paket, namot i osovina sastavni su dijelovi rotora. Rotorski paket se izvodi u obliku valjka od magnetskih limova koji su međusobno izolirani, a uzduž rotorskog paketa su smješteni utori koji služe za smještaj rotorskog namota. Oblici utora su ovisni o tipu namotaja. Rotorski namotaj može biti izveden od svitaka (kolutni) ili od štapova (kavezni). Asinkroni motori prema svojoj izvedbi, odnosno konstrukciji rotora se dijele na kolutne ili pak kavezne.

Kolutni, odnosno klizno - kolutni asinkroni motor u pravilu ima trofazni rotorski namotaj iako može biti i višefazni namotaj. Naime, početak namotaja svake faze je u većini slučajeva spojen u zvijezdu. Kraj namotaja svake faze rotorskog namota se spajaju na klizne kolutove. Kavezni asinkroni motor konstrukcijski se razlikuje od klizno-kolutnog asinkronog motora. Kod njega se štapni vodič svakog utora rotora kratko spaja prstenovima. Tako spojeni tvore višefazni namotaj rotora. Budući da namotaj čini kavez ovakvi elektromotori se nazivaju kavezni.

4.2. Primjena asinkronih motora u električnim dizalima

Dizala naime dolaze u brojnim tipovima, ali i izvedbama. Podijeliti se mogu prema vrsti pogona, prema teretu te vrsti tereta kao i prema putu vožnje. Jedan od poznatijih tipova dizala svakako su platforme. Naime, platforme su manja izvedba dizala sa kapacitetom od jedne osobe. Riječ je o dizalima kose putanje koji se penju preko hvatišta stepenca te su namijenjena osobama s invalidetom. Njihova brzina kretanja se kreće u rasponu od 0,3 i 0,6 m/s dok je nosivost do 250 kilograma snage pogonskom motora 0,5 do 1,5 kW. Osim za osobe sa invaliditetom ovaj tip dizala može služiti i za prijenos tereta.

Drugi oblik dizala svakako su pokretne trake i stepenice. Ovdje je riječ o najčešćoj vrsti dizala u trgovačkim centrima, aerodromima, podzemnim željeznicama i slično. Ovaj tip dizala služe za prijevoz osoblja na mjestima gdje je velik promet ljudi. Postoje i izvedbe u obliku pokretne trake. One mogu poslužiti osim prijevozu ljudi i za prijevoz tereta ili kolica. Ovdje je riječ o dizalima čiji je pogon obično izveden asinkronim motorima snage 7,5 do 15 kW koji je namijenjen da radi i to po cijelo radno vrijeme ustanove. U današnje vrijeme kod takvih dizala, odnosno pokretnih stepenica ugrađen je i senzor koji može zaustaviti kretanje stepenica ukoliko ih u nekom trenutku osoblje ne koristi. Navedeno omogućuje štednju energiju te dulji vijek trajanja motora.

Brodsko dizala su tip dizala koji je vrlo sličan etažnim dizalima. Ona također služe za prijevoz ljudi te tereta. Potrebno je istaknuti kako je njihova izgradnja vrlo riskantna te imaju je samo najveći brodovi i to zbog njihovanja koje za sigurnost navedenog dizala ne smije biti nikako veće od 5%, u protivnom dizalo se mora isključiti iz pogona. Također, navedena dizala se moraju zaštititi i od prodiranja morske vode što se također može dogoditi prilikom velikih morskih valova. Ovakve vrste dizala stoga su građene od posebne vrste nehrđajućeg čelika dok njihove električne instalacije moraju biti vodootporne.

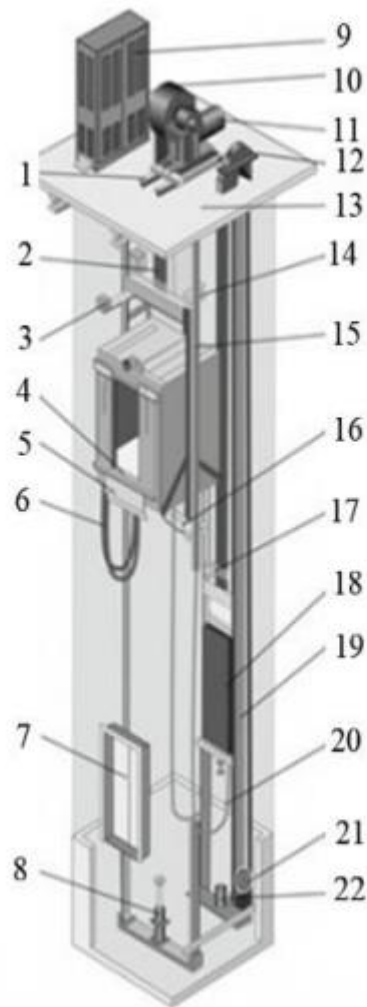
Najučestalija dizala su upravo etažna dizala. Riječ je o dizalima koji su namijenjeni prijevozu osoblja, odnosno dizalima koji su smješteni u osobnim zgradama, trgovačkim centrima, bolnicama i slično. Ona imaju vertikalnu putanju, pouzdana su te vrlo jeftinih troškova održavanja. Prema samoj izvedbi se dijele na nekoliko načina. Naime, prema položaju motora, dizala mogu biti sa ili bez strojnice. Kod izvedbe sa strojnicom motor se nalazi u posebnoj sobi koja je iznad voznog okna dizala. navedeno omogućuje lakše servisiranje motora dizala. Strojnice pak obično sadrže bolju zvučnu izolaciju, nego da je motor smješten samo u vozno okno dizala. Prema izvedbi pogonskog sustava, dizala se dijele na dizala sa ili bez reduktora. Za dizala manje snage te točne proračunate vrijednosti potrebne snage i brzine motora ponekad nije potreban reduktor. Prednost dizala bez reduktora svakako leži u činjenici kako nije potrebno dodatno podmazivanje reduktora što je svakako pogodno za okoliš. Prema izvedbi kabine dizala se dijele na zatvorena dizala kabinom sa metalnim okvirnom, panoramska kabina sa djelomično ili potpuno ostakljenim okvitom.

Sustav jednog dizala je sastavljen od brojnih dijelova. Upravo oni omogućuju nominalan rad, sigurnost kao i zadovoljavajuće uvjete kako bi se svaka osoba mogla njime koristiti. Neki od glavnih dijelova koje je potrebno istaknuti su kabina, uže, protuuteg, vozno okno te pogonski sustav.

Na slijedećem grafičkom prikazu prikazan je prikaz dizala sa dijelovima gdje je:

- 1 – nosači motora i prijenosnog mehanizma
- 2 – uže dizala koje spaja kabinu i protuuteg preko tarnog bubnja
- 3 – sistem za otvaranje i zatvaranje vrata voznog okna
- 4 – ulazna vrata kabine sa mehanizmom samootvaranja
- 5 – platforma za zaštitu stopala koja se podiže prilikom stajanja i otvaranja vrata
- 6 – viseći kablovi za dovod struje do kabine za rasvjetu, upravljačku ploču i sl.
- 7 – ulazna vrata u dizalo
- 8 – branik kabine dizala izveden oprugom koji nedopušta kabini daljnje spuštanje u slučaju kvara

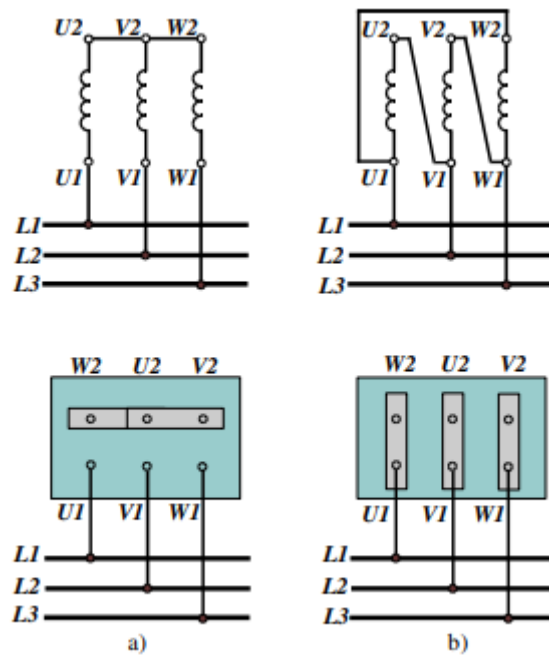
- 9 – kućište sa energetska pretvaračem, kontrolnim sustavom i zaštinim uređajima
- 10 – kućište sa prijenosnim mehanizmom i tarnim bubnjem
- 11 – pogonski motor
- 12 – zaštitni kolotur od prekoračenja brzine dizala prilikom kvara
- 13 – pod strojarnice
- 14 – vodilice kabine dizala
- 15 – utori vodilica
- 16 – mehaničke kočnice koje se aktiviraju prilikom dostignuća na željeni kat, prilikom kvara, nestanka struje ili puknuća užeta
- 17 – vodilice protuutega
- 18 – protuuteg
- 19 – utor vodilica protuutega
- 20 – kopmenzacijsko uže za postizanje ravnoteže kabine i protuutega
- 21 – vodni kolotur užeta zaštitnog kolotura
- 22 – branik protuutega dizala koji nedopušta danlje spuštanje protuutega



Slika 7. Prikaz presjeka dizala

Ono što je svakako najzanimljivije je asinkroni pogonski motor. Prilikom upuštanja asinkronog motora nema problema kakvi se javljaju kod sinkronog motora. Naime, ukoliko je potezni moment motora veći od momenta tereta, uključanjem napajanja motor će se pokrenuti i povećavati brzinu do radne brzine koja sjecištu momentne karakteristike asinkronog stroja i momenta tereta.

Velika potezna struja ipak stvara određene poteškoće prilikom pokretanja. Ukoliko je potezna struja značajno većeg iznosa od nazivne struje prilikom upuštanja elektromotora može imati neželjene posljedice u obliku strujnih udara na samu elektroopskrbnu mrežu. Način na koji se ti udarci mogu smanjiti svakako je pokretanje elektromotora prespajanjem statorskog namotaja iz spoja zvijezda u spoj trokut. Na slici je prikazan spoj namota i stezaljki za oba spoja.



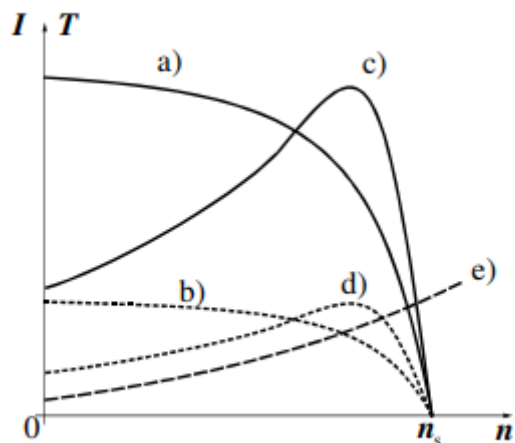
Slika 8. Spojevi namotaja i stezaljki asinkronog motora

a) zvijezda spoj

b) trokut spoj

Ukoliko je motor konstruiran tako da radi trajno s namotima na linijskom namotu onda se isti tijekom upuštanja smije kratkotrajno spojiti u zvijezda spoj. Pri tome su iznosi napona na namotajima svake faze $\sqrt{3}$ puta manjeg iznosa što će uzrokovati fazne struje isto toliko puta manjeg iznosa. Kod spajanja namotaja u trokut iznos linijske struje je $\sqrt{3}$ puta veći od fazne struje u trokut spoju, odnosno 3 puta je veći iznos od fazne i linijske jakosti struje u spoju zvijezda.

Vidljivo je da se privremenim spajanjem statorskog namota u zvijezdu smanjuje potezna struja 3 puta. Samim time i moment se smanjuje i to proporcionalno s drugom potencijom faznog napona, odnosno tri puta. Ukoliko je u tome trenutku moment tereta još uvijek manjeg iznosa od momenta motora, isti se može upuštat u zvijezda spoju namotaja i potom se izvesti prespajanje namotaja u trokut spoj. Navedeni postupak se realizira namjenskim preklopkama na koje su spojeni svi navedeni izvodi namotaja, ukupno 6.

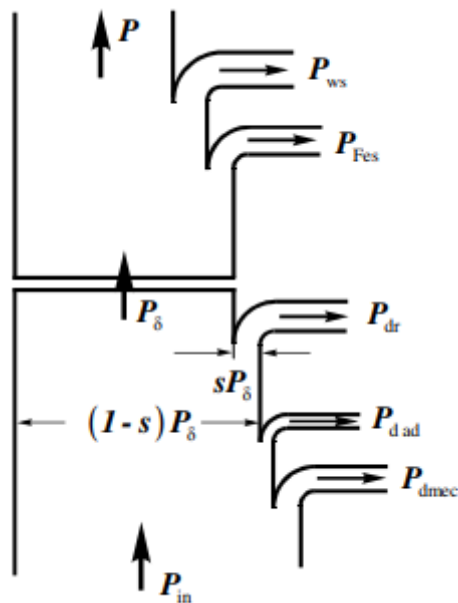


Slika 9. Karakteristike asinkronog motora pri zvijezda – trokut pokretanju

Potrebno je još naglasiti i kako je u zvijezda spoju snaga elektromotora također reducirana. Zato se zvijezda spoj koristi samo za upuštanje elektromotora.

S druge strane u elektromotornim pogonima često se traži mogućnost smanjenja brzine (kočenja) sa zaustavljanjem. Upravo takva stavka je kod dizala. Prilikom dizanja tereta potrebna električna energija dok je pri spuštanju potrebna mehanička energija na osovini kako bi se pretvorila u električnu.

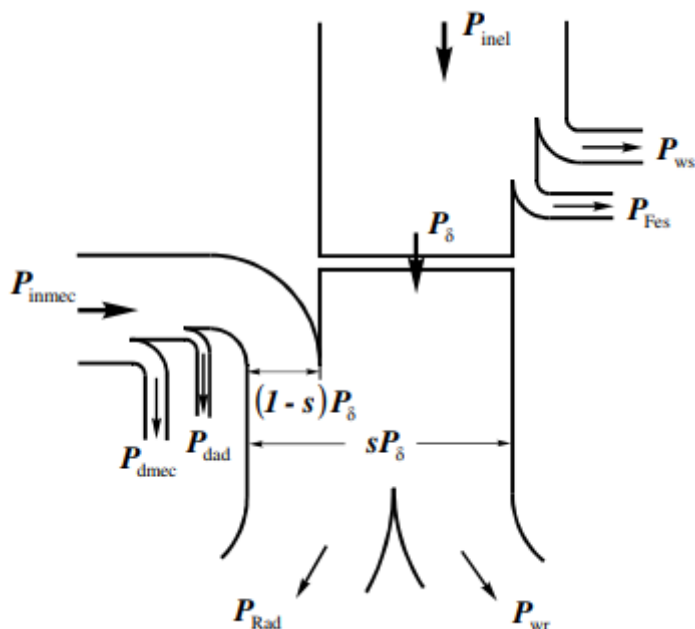
Asinkroni stroj može raditi u dva područja kočenja: protustrujno kočenje i generatorski rad. Generatorsko kočenje predstavlja veću ekonomičnost s energetskeg stajališta. Dijagram toka snage prikazan je na slijedećoj slici.



Slika 10. Dijagram tokova snage asinkronog stroja pri režimu generatorskog rada

Veliki udio mehaničke energije vraća se u napojnu mrežu tako da se transformira u električnu energiju pri čemu asinkroni stroj radi u generatorskom režimu. Pri tome se okreće nadsinkronom brzinom koja je malo veća od sinkrone brzine. To je nezgodnija strana ovakvog režima rada asinkronog stroja (generatorsko kočenje). Ako je asinkroni motor višebrzinski, odnosno motor s namotajima za različite brojeve pari polova moguće je izvesti kočenje na način da se motor prespoji na namotaj s većim brojem pari polova. Upravo ovakvo kočenje rabi se kod klasičnih pogona dizala s asinkronim motorima.

Režim protustrujnog kočenja je kočenje koje je s energetskeg stajališta značajno nepovoljnije. Tok snage asinkronog stroja je prikazan na slijedećoj slici.



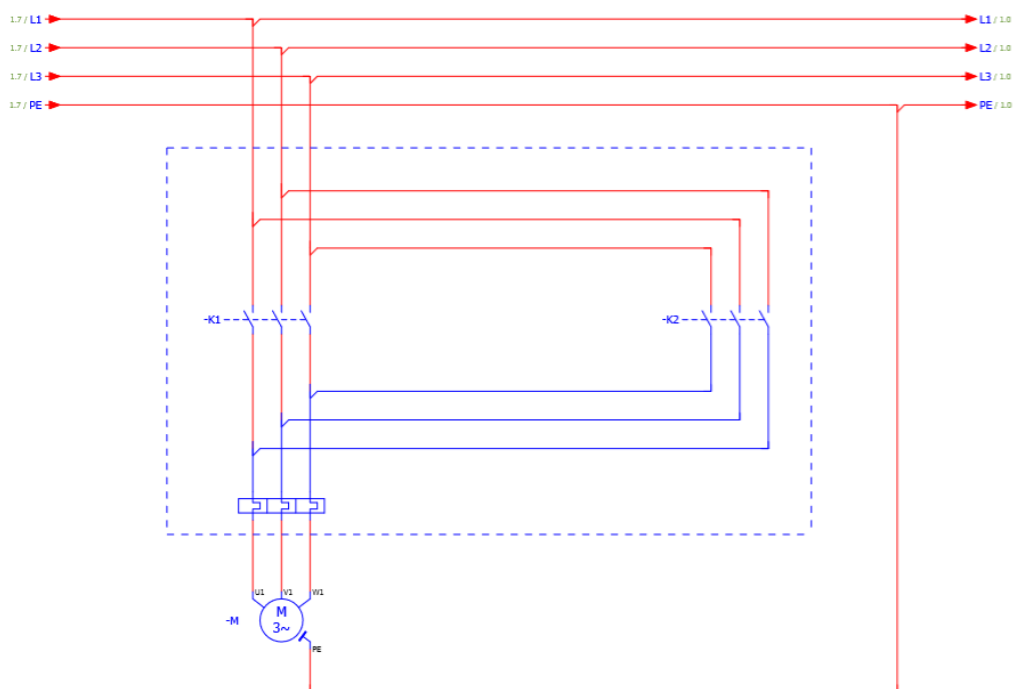
Slika 11. Dijagram tokova snage asinkronog stroja pri režimu protustrujnog kočenja

Kod ove vrste kočenja stroj dodatno preuzima iz opskrbe mreže rad električne struje te ga preko osovine pretvara u mehanički rad. Ovaj električni rad pretvara se u toplinske gubitke ponajviše u rotorskom krugu. Protustrujno kočenje je stoga nepovoljno i zbog zagrijavanja stroja.

4.3 Upravljanje asinkronih motora

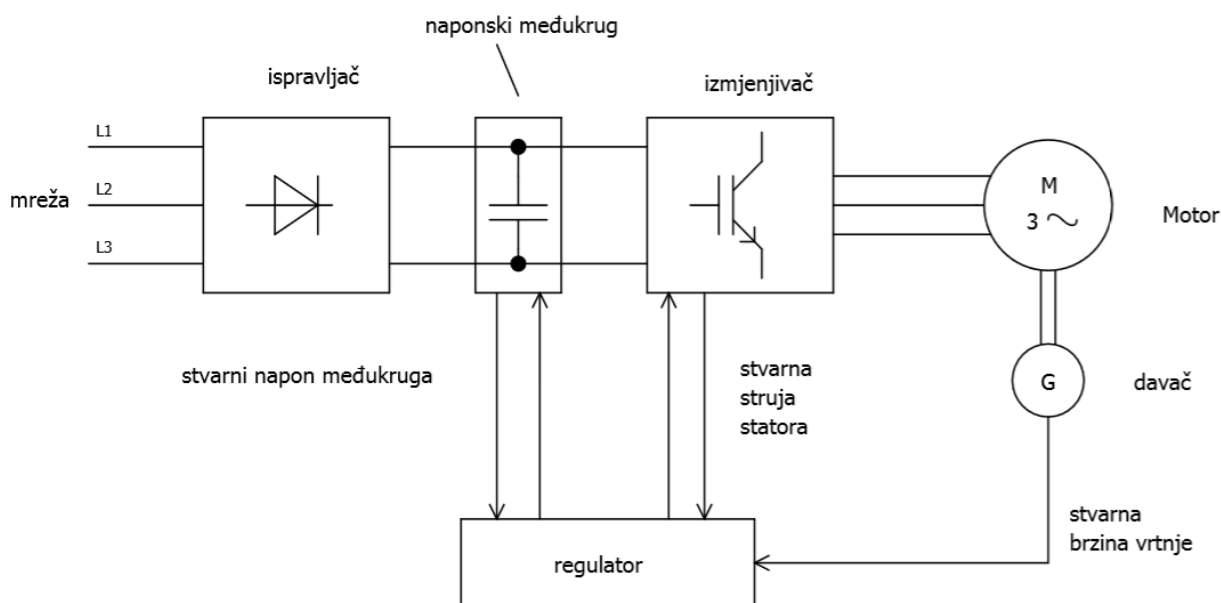
Pogoni podesive brzine vrtnje mjenjaju brzinu vrtnje po potrebi i za tu namjenu se na spoju elektroopskrbe mreže i asinkronog stroja ugrađuje izvršni uređaj. Većinom su asinkroni elektromotori spojeni s radnim strojem pomoću prijenosnog mehanizma. Brzina vrtnje i okretni moment prijenosnog mehanizma prilagođuje se radnom stroju. Obično se koriste trofazni motori. Izvršni uređaj za mjenjanje brzine vrtnje radi na dva različita načina, upravljanjem s pomoću sklopnika i upravljanjem s pomoću frekvencijskog pretvarača. Kod upravljanja s

pomoću sklopnika vrši se promjena ili smjera vrtnje okretnog magnetskog polja ili promjena broja pari polova kod strojeva koji imaju dvije ili više fiksnih brzina vrtnje. Sklopnički uređaj se koristi za reverziranje smjera vrtnje motora. Ima dva sklopnika koji spajaju asinhroni motor izravno na razdjelnu mrežu ili s prvim ili s drugim redoslijedom faza. Kod drugog redoslijeda faza U1 i faza V1 su zamjenjene. Na taj način se dobiva ili desno ili lijevo okretno magnetsko polje, dok rotor asinhronog motora slijedi smjer vrtnje okretnog polja. Motor se izravno priključuje na razdjelnu mrežu pomoću sklopničkog uređaja. Udari struje i okretnog momenta nastaju pri reverziranju pogona. Ako je potreban usporeni zalet, sklopnički uređaj se združuje s uređajem za usporeni zalet.



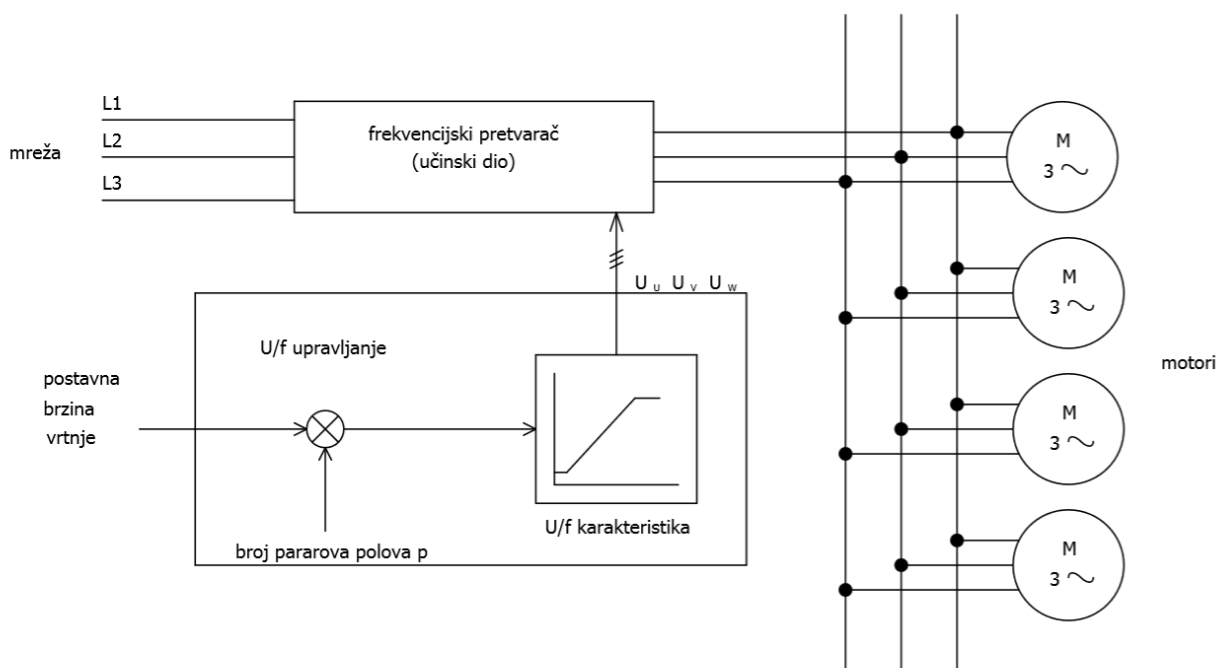
Slika 12. Rezerviranje asinkronog motora sklopničkim uređajem

Kod upravljanja pomoću frekvencijskih pretvarača mogu se mijenjati frekvencija i amplituda naponskog valnog oblika koji napaja statorski namotaj asinkronog motora tako da se regulira brzina vrtnje do ciljane brzine vrtnje. Iz frekvencijskih pretvarača napajaju se trofazni asinkroni motori čiju brzinu vrtnje treba neprekinuto mijenjati. Izmjenični napon napojne mreže se pretvara u izmjenični napon promjenjive frekvencije i promjenjive amplitude. U prvom se koraku napon/struja mreže u ispravljaču pretvara u istosmjerni napon/struju te se potom u drugom koraku istosmjerni napon/struja u izmjenjivaču pretvara u izmjenični napon i predaje asinkronom motoru. Frekvencijski se pretvarači mogu podijeliti na pretvarače koji sadrže naponski međukrug i na pretvarače koji sadrže strujni međukrug. Frekvencijski pretvarači rabe se za nazivne snage od 100 W do nekoliko desetina MW. Frekvencijski pretvarači imaju regulacijski dio, ispravljački dio, istosmjerni međukrug i izmjenjivački dio.



Slika 13. Pogon podesive brzine vrtnje s asinkronim motorom i frekvencijskim pretvaračem

Najjednostavniji način mijenjanja brzine vrtnje asinhronih motora je U/f upravljanje. U/f upravljanje je jednostavna metoda mijenjanja brzine vrtnje asinkronih motora. Primjenjuje se za motore snage do oko 100 kW. Mehanička brzina vrtnje odstupa od postavljene vrijednosti brzine vrtnje. U području klizanja priključenog motora je točnost podešenja brzine vrtnje. U/f upravljanje nema dobru dinamiku i može se koristiti samo kod sporih promijena brzine vrtnje. Prednost U/f upravljanja je mogućnost pogona više motora iz jednog frekvencijskog pretvarača. Motori se paralelno spajaju na pretvarač. Tako je pogon cjenovno povoljniji.



Slika 14. Struktura U/f upravljanja skupnog pogona više motora

Frekvencijski pretvarači imaju digitalni regulator i digitalno mjerenje brzine vrtnje. Najčešće se koriste impulsni davači, promjenu položaja pokazuju davanjem slijeda impulsa. Mjera brzine vrtnje motora je broj zbrojenih impulsa u određenom vremenskom intervalu. Što je više generiranih impulsa tijekom jednog okretaja, točnost regulacije brzine vrtnje frekvencijskog pretvarača je veća. Dijelimo ih na optičke i magnetske.

5. ZAKLJUČAK

Nikola Tesla konstruirao je svoj elektromotor godine 1887. Asinkroni elektromotor koji može vršiti rad na jednofaznu ili trofaznu električnu energiju svoj princip rada zasniva na elektromagnetskom obrtnom polju. U ovom radu prikazan je značaj asinkronih strojeva, odnosno elektromotora u dizalu.

Riječ je o najiskorištenijem tipu motora u industriji, a njegovo ime dolazi od činjenice da su brzina magnetskog polja i rotora različite. Rotor je taj koji je napajan iz strujnog izvora što je drugačije nego kod sinkronih motora. Struje rotora se induciraju okretnim magnetskim poljem te se iz tog razloga motor naziva i indukcijskim. Naime, upravo se s navedenim dobilo to da više nisu potrebni kontakti na rotirajućim dijelovima stroja stoga su asinkroni motori jeftiniji, no ono što je problem svakako je kontrola brzine. Brzina ovih motora ovisi o brzini magnetskog polja.

6. ŽIVOTOPIS

Ante Vujeva rođen je 9.siječnja.1991.godine u Slavonskom Brodu. Osnovnu školu Đuro Pilar pohađa u rodnom mjestu od 1997.godine do 2005. godine i završava s vrlo dobrim uspjehom. Godine 2005./2006. upisuje četverogodišnju Tehničku školu Slavonski Brod smjer elektrotehnika u Slavonskom Brodu i redovno završava 2010.godine. Iste godine se upisuje na Sveučilište Josipa Jurja Strossmayera u Osijeku na Elektrotehnički fakultet, stručni studij smjer elektroenergetika gdje stječe nova znanja o smjeru tehnike za koje se opredijelio i radne navike.

Potpis studenta:

LITERATURA

[1] Povijest i tipovi dizala u stvarnom životu, engl.,

<https://en.wikipedia.org/wiki/Elevator#History>

[2] Povijest i tipovi elektromotora, engl.,

https://en.wikipedia.org/wiki/Electric_motor

[3] Valter, Z.: Osnove električnih pogona, sv. 8, str. 91 – 96, Osijek, 2016.

[4] Završni rad Sustav i izbor pogonskog motora za pogon dizala, mentor dr.sc. Željko Špoljarić, student Horvat Domagoj, Osijek 2017. Sveučilište Josipa Jurja Strossmayera u Osijeku Elektrotehnički fakultet preuzeto 10. ožujka 2018. godine.

[5] Jens Weidauer: Električna pogonska tehnika, 90-108 str.

[6] Danfoss Drives A/S, Najvažnije o frekvencijskim pretvaračima, Graphis Zagreb, Zagreb, 2009.

POPIS SLIKA

Slika 1. Dizalo dizajnirano od strane Konrada Kyesera.....	Error! Bookmark not defined.
Slika 2. Prvo dizalo na pogon elektromotora	8
Slika 3. Pokus Michaela Faradeya	10
Slika 4. Mehanička karakteristika pogonskog stroja 1 – istosmjerni, 2 – asinkroni	12
Slika 5. Mehanička karakteristika pogonskog stroja 3 – sinkroni, 4 – istosmjerni serijski i izmjenični serijski motori.....	13
Slika 6. Presjek asinkronog motora.....	15
Slika 7. Prikaz presjeka dizala.....	18
Slika 8. Spoj namota i stezaljki asinkronog motora	20
Slika 9. Karakteristike asinkronog motora pri zvijezda – trokut pokretanju.....	21
Slika 10. Dijagram toka snage asinkronog stroja u generatorskom radu	22
Slika 11. Dijagram toka snage asinkronog stroja kod protustrujnog kočenja	23
Slika 12. Rezerviranje asinkronog motora sklopničkim uređajem.....	26
Slika 13. Pogon podesive brzine vrtnje s asinkronim motorom i frekvencijskim pretvaračem..	27
Slika 14. Struktura U/f upravljanja skupnog pogona više motora.....	28