

# Dizajn i konstrukcija vozila na solarni pogon

---

Miličić, Juraj

Master's thesis / Diplomski rad

2016

*Degree Grantor / Ustanova koja je dodijelila akademski / stručni stupanj:* **Josip Juraj Strossmayer University of Osijek, Faculty of Electrical Engineering, Computer Science and Information Technology Osijek / Sveučilište Josipa Jurja Strossmayera u Osijeku, Fakultet elektrotehnike, računarstva i informacijskih tehnologija Osijek**

*Permanent link / Trajna poveznica:* <https://um.nsk.hr/um:nbn:hr:200:430511>

*Rights / Prava:* [In copyright](#) / [Zaštićeno autorskim pravom.](#)

*Download date / Datum preuzimanja:* **2024-12-22**

*Repository / Repozitorij:*

[Faculty of Electrical Engineering, Computer Science and Information Technology Osijek](#)



**Diplomski studij**

**KONSTRUKCIJA I DIZAJN SOLARNIH  
AUTOMOBILA**

**Diplomski rad**

**Juraj Miličić**

**Osijek, 2016.**

## Sadržaj

1.	UVOD.....	1
1.1.	Zadatak diplomskog rada.....	2
2.	PREGLED POSTOJEĆIH SOLARNIH VOZILA .....	3
2.1.	World Solar Challenge .....	3
2.2.	Razvoj solarnih automobila u Hrvatskoj .....	7
2.3.	Pregled postojećih solarnih automobila .....	10
2.4.	Konduktivni sustavi za punjenje električnih vozila .....	12
2.4.1.	Konektori priključnih kablova za EV .....	17
2.4.2.	Sigurnosni sustavi .....	22
3.	DIZAJN SOLARNOG VOZILA .....	24
3.1.	Aerodinamična sila otpora .....	27
3.2.	Definiranje ulaznih parametara .....	28
3.3.	Odabir baterije.....	38
3.4.	Integracija solarnih ćelija u karoseriju vozila .....	42
4.	REZULTATI SIJUMULACIJE .....	43
5.	ZAKLJUČAK.....	49
6.	Literatura.....	50
7.	SAŽETAK .....	51
8.	ABSTRACT .....	51
9.	ŽIVOTOPIS.....	52

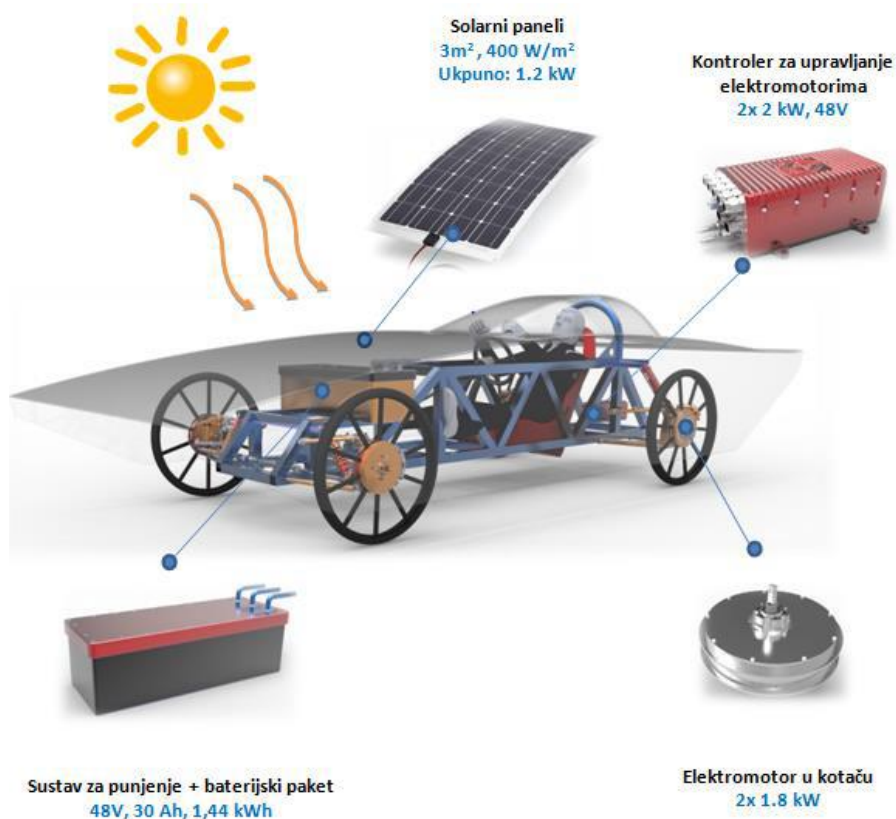
## 1. UVOD

Nacionalni akcijski plan energetske učinkovitosti RH u skladu sa direktivama EU promovira energetska učinkovitost u industriji i u prometu. Potrošnja u prometnom sektoru kreće se oko 30% ukupne potrošnje, ali za razliku od industrijske potrošnje, glavni energent je ujedno i najveći zagađivač – fosilna goriva. Suvremeni trend korištenja alternativnih izvora energije u sektoru prometa za potrebe znanstvenih istraživanja mogućnosti korištenja solarne energije promovirao je kategoriju vozila na solarni pogon [1].

Energija sunca predstavlja veliki izazov, ali postoje brojne poteškoće iskorištavanja te energije. Nedostatak koji danas imamo sa pretvorbom sunčeve energije u električnu je mala iskoristivost današnje tehnologije. Sunčevu energiju pretvaramo u električnu pomoću fotoelektričnog efekta; fizikalna pojava u kojoj djelovanjem elektromagnetskog zračenja dolazi do izbijanja elektrona iz atoma osunčanog materijala. Prve komercijalne foto naponske ćelije su imale nizak stupanj korisnog djelovanja od 10%, ali danas sa napretkom poluvodičke tehnologije se postižu i efikasnosti preko 20%.

Idealni tip automobila na solarni pogon bi pretvarao sunčevu energiju u električnu pomoću foto naponskih ćelija. Koncept rada solarnog vozila je prikazano na slici 1.1., a bazira se na prikupljanju i pretvorbi sunčane energije preko foto naponskog modula u električnu energiju koja se dovodi električnom motoru za pogon vozila, ali se i skladišti u baterijama. Upravljanje se vrši korištenjem sklopova energetske elektronike [1].

Potrebna i dostupna površina za foto naponske module, te težina sklopova vozila, kao i krajnji domet i brzina vozila, osnovni su dizajnerski parametri iz kojih se onda korištenjem sofisticiranih sustava upravljanja takvim vozilom vrši optimiranje.



*Slika 1.1. Koncept rada solarnog vozila [2]*

## 1.1. Zadatak diplomskog rada

Suvremeni trend korištenja alternativnih izvora energije u sektoru prometa za potrebe znanstvenih istraživanja mogućnosti korištenja solarne energije promovirao je kategoriju vozila na solarni pogon. Pošto je glavno ograničenje tih vozila prikupljena solarne energije težina vozila i površina za foto naponske module su bitni parametri, kao i sustav pohrane energije. Vrlo je bitno imati sofisticirani sustav upravljanja takvim vozilom jer je potrebno maksimalno optimizirati veliki broj povezanih parametara.

Zadatak rada je napraviti pregled postojećih super lakih solarnih vozila s obzirom na konstrukciju i dizajn pogona. Na odabranom primjeru solarnog vozila i rute kroz Hrvatsku prezentirati postupak dizajniranja dijelova pogona vozila, te simulacijom u programu MatLAB potvrditi dizajn.

## 2. PREGLED POSTOJEĆIH SOLARNIH VOZILA

Glavni razlog za održavanje i organiziranje prvih utrka solarnih vozila bio je pronalazak jeftinijeg izvora energije. Utrke su zamišljanje tako da predstavljaju razne programe za razvoj novih tehnologija. Utrke solarnih vozila su utrke gdje su vozila pogonjena samo solarnom energijom koja se dobiva pomoću foto naponskih panela koje su integrirana na karoseriju vozila. Ima više tipova utrka ali glavna podjela je na daljinske i brzinske utrke.

Kod daljinskih utrka solarnih vozila, cilj je što brže prijeći veliku zadanu udaljenost koja uglavnom iznosi 2.000-3.000 km. Najpoznatije solarne utrke se održavaju svake godine diljem svijeta. Najpoznatije među njima su *World Solar Challenge* u Australiji, *American Solar Challenge* u Sjevernoj Americi, *Canadian Solar Discovery Challenge* u Kanadi, *South African Solar Challenge* u južnoj Africi te *World Solar Rally* na Tajvanu. Na utrci *World Solar Challenge* u Australiji bi trebalo nastupiti i ekipa Fakulteta za elektrotehniku, računarstvo i informacijske tehnologije Osijek. Prva utrka solarnih vozila je bila održana 1985. u Švicarskoj i zvala se *Tour de Sold* [3].

Glavna razlika između brzinskih i daljinskih utrka je ta da u brzinskim utrkama pohrane energije nisu dozvoljene tj. baterije nisu dozvoljene, već se koristi direktna pretvorba sunčeve energije u električnu preko foto naponskih modula. Brzinske utrke su uglavnom kratke duljine i natjecatelji se utrkuju jedni protiv drugih na ravnim stazama manjim od 500 m. Danas se solarne brzinske utrke održavaju svake godine subotom koja je najbliže ljetnom solsticiju, tj. danu kada sunce postigne najveću pozitivnu deklinaciju.

### 2.1. World Solar Challenge

Glavni začetnici *World Solar Challenge* su bila braća *Larry* i *Garry Perkins* koji su odlučili prijeći cijelu Australiju od zapada do istoka vozilom pogonjeni samo sunčevom energijom. Ta ideja se svidjela *Hansu Tholstrupu* koji je kasnije zainteresirano i ostale zajednice da se uključe u promociju korištenja samo sunčeve energije kao pogona. Automobil koji su izumili braća *Perkins* se naziva *Quiet Achiever*. Automobil je imao ugrađene solarne ćelije ukupne snage 1 kW. Preko te snage je mogao razviti prosječnu brzinu od 23 km/h. Njihov poduhvat je trajao 20 dana. Površina solarnih panela je bila oko 8 m<sup>2</sup>. Cijela staza je klasificirana kao jednostavna staza gdje je najveća nadmorska visina 728 m i nalazi se na 1.477 km staze. Prosječan stupanj uspona je 1.3 %.



*Slika 2.1. Izgled solarnog vozila Quiet Achiever [4]*

Prvi *World Solar Challenge* se održao 1987. te je ruta išla od sjevera prema jugu Australije i iznosila je 3.000 km. Pravila za sudjelovanje nalažu da površina foto naponskih modula ne smije biti veća od  $8\text{m}^2$ , te dimenzije vozila moraju stati u zamišljenu kutiju od  $6\text{m}\cdot 2\text{m}\cdot 1.6\text{m}$ . Pobjednik prve utrke je bio tim General Motors sa vozilom *Sunracer*. Tim se sastojao od 90 ljudi. Njihovi foto naponski moduli su bili sačinjeni od galij arsenidnog materijala i iznosila su iskoristivost od 20 %. Vozilo tima General Motors *Sunracer* je imalo masu od samo 265 kg te jako dobru aerodinamiku sa koeficijentom otpora zraka od 0,125.



*Slika 2.2. Solarno vozilo Sunracer [5]*

Najveću brzinu koji je mogao razviti je iznosila 109 km/h. Na vozilu je bilo integriranih 8800 solarnih ćelija koje su mogle proizvoditi ukupnu snagu od 1500 W. Vozilo je bilo pokretano sa magnetskim elektromotorom učinkovitosti od 92 %. Vozilo je koristilo srebro-oksidi baterije koje su zauzimale većinu mase vozila. Pravila *World Solar Challenge* nalažu da je punjenje baterija dozvoljeno samo kada se vozila ne utrkuju odnosno miruju. Cijela izrada *Sunraycera* je koštala oko 2 milijuna američkih dolara [5].

Drugo mjesto je pripalo Fordovom timu sa vozilom *Sunchaster* iz Australije sa zaostatkom od 22 sata. Prosječna ostvarena brzina mu je iznosila 44 km/h.



**Slika 2.3.** Solarno vozilo *Sunhaster* [5]

Na trećem mjestu se našao švicarski tim iz škole Biel sa zaostatkom od 60 sati i prosječnom brzinom od 43 km/h. Od Ukupno 19 timova iz cijelog svijeta samo njih 12 je uspjelo završiti utrku. Japanski tim je završio zadnji sa prosječnom brzinom od 19.5 km/h.

Druga utrka *World Solar Challenge* je održana 1990. godine. Za ovu utrku su mjere zaštite bile na višem stupnju pa su sva vozila morala proći određene testove koćenja i stabilnosti vozila. Japanci su se na ovoj utrci pojavili sa jedanaest natjecateljskih timova, Amerikanci sa osam timova, dok je Europu predstavljalo pet timova. Start pojedinih etapa je bio u 8:00h, te su vozila bila okrenuta prema suncu. Svaki dan bi vožnja završavala u 17:00h. Temperature su znale postizati visokih 45°C u hladovini.

Pobjednik druge utrke *World Solar Challenge* je bio *Spirit of Biel* sa vremenom od 46 sati te prosječnom brzinom od 65 km/h. Drugo vrijeme je pripalo Hondinom timu sa zaostatkom od 8 h i prosječnom brzinom od 54 km/h. Treće mjesto je pripalo sveučilištu



Michigan. Uspoređivanje automobila i strategija nakon utrke je dalo odgovore na pitanja kako je koji tim pobijedio. Honda je smanjila masu vozila time što je smanjila kapacitet baterije dok je švicarski time koristio bateriju od 5kWh. Masa vozila *Spirit of Biela* je iznosila 182 kg dok je Hondino vozilo iznosilo 140kg.



*Slika 2.4. Solarno vozilo Spirit of Biel [5]*



*Slika 2.5. Solarno vozilo Hondinog tima [5]*

Treća utrka *World Solar Challenge* je održana 7. studenog 1993. godine. Bilo je sudjelovalo 52 od ukupno 55 registriranih timova. Prvi je završio utrku Hondin tim sa ukupnim trajanjem puta od 35h i prosječnom brzinom od 85km/h. Na drugo mjesto je stigao *Spirit of Biel* sa zaostatkom od 3h. Na sljedećim izdavanjima ovoga natjecanja su se izmjenjivali pobjednici te su se sve rjeđe pojavljivale velike automobilske industrije.



*Slika 2.6. Solarno vozilo sveučilišta Michigan [5]*

## **2.2. Razvoj solarnih automobila u Hrvatskoj**

**SOELA - Solarni električni automobil** je inovativan projekt nekoliko tehničkih strukovnih škola RH financiran sredstvima iz Europske unije u iznosu od 189.146 eura: Tehnička škola Sisak, Srednja strukovna škola Velika Gorica, Tehnička škola Kutina, Srednja škola Vice Vlatkovića Zadar, Elektrotehnička i prometna škola Osijek.

Cilj projekta je bio da svaka tehnička škola koja sudjeluje u projektu na praktičan način primjenjuje solarnu tehniku za izradu električnog automobila. Projekt je predstavljen 2012. godine. Nakon uspješne izgradnje svojih solarnih automobila, svih pet škola predstavile su svoje modele [6].

Najviše uspjeha na prvoj utrci je odnijela Tehnička škola Sisak. Sve su škole imale iste uvjete za izradu svojega modela. U tablici 2.1. prikazani dijelovi koji su se smijali koristiti u izradi modela.



*Slika 2.7. Solarna vozila iz projekta SOELA*



*Slika 2.8. Solarno vozilo ETF Osijek za utrku na World Solar Challenge*

**Tablica 2.1.** *Prikaz opreme koji su bili dozvoljeni za dizajn solarnih vozila u projektu SOELA [6]*

konstrukcija	rešetkasta konstrukcija od aluminijskih cijevi, spojena zavarivanjem
pogonski motor	nazivna snaga motora 1500 W nazivni napon motora 48 V motor ugrađen u prednji kotač 26 ′′ DC motor upravljani mikrokontrolerom
fotonaponski modul	tip: monokristalni silicij nazivna snaga modula: 90 W nazivni napon modula: 12 V ukupna snaga svih modula: 540 W
upravljački kotači	promjer kotača 26 ′′ tip felge: dvostruka stijenka 190 kg
regulator punjenja akumulatora	tip: MPPT nazivni napon: 48 V nazivna struja: 30 A
akumulator	tip: AGM/GEL nazivni napon 12 V kapacitet 4*100 Ah



### 2.3. Pregled postojećih solarnih automobila

U narednom poglavlju predstaviti će se neki tipski primjeri izrade solarnih vozila koja su prvenstveno dizajnirana za utrke solarnih vozila, ali rješenja koja se u njima primjenjuju biti će ili već jesu primijenjena na vozila za gradsku vožnju.

**Solar Spirit 3** - solarni automobil izrađen od strane studenata TAFE SA (Technical and Further Education, South Australia) koji u natjecanju *World Solar Challenge* sudjeluju od 2000. godine. Cilj projekta je da se budući inženjeri obuču na novim tehnologijama. Karakteristike solarnog automobila *Solar Spirit 3* su prikazane u tablici 2.2.

**Tablica 2.2.** Karakteristike solarnog automobila *Solar Spirit 3* [7]

Dimenzije [mm]	4500 x 1800 x 1400
Masa [kg]	360
Mehanička snaga [W]	800
Električna snaga [W]	1800
Najveća brzina [km/h]	110
akumulator	22 kg, Lithium-Ion, 110V, 42 Ah
Prosječna brzina [km/h]	80



**Slika 2.9.** *Solar Spirit 3* [7].

**Sunswift eVe** - solarni automobil dizajniran i izrađen od strane studenata University of New South Wales, Sydney, Australia. Performanse vozila su modificirane za utrku te vozilo ima bolji doseg od Tesle – pri prosječnoj brzini od 100 km/h ima doseg veći od 500 km što je trenutno svjetski rekord. Ovo je od 1996. godine već peto električno

vozilo koje je napravila ova grupa studenata s *University of New South Wales* u Australiji. Njihovo četvrto po redu dizajnirano solarno električno vozilo *Sunswift Ivy* još uvijek drži rekord za najbrže električno vozilo pokretano solarnom energijom (88 km/h postavljen 2011. godine.). Karakteristike solarnog automobila *Sunswift* prikazane u tablici 2.3.

**Tablica 2.3.** Karakteristike solarnog automobila *Sunswift* [8]

Dimenzije [mm]	4460 x 2000 x 1010
Ukupna cijena [\$]	95 000
Sunčane ćelije	monokristalne s efikasnosti od 18,5 %
Masa [kg]	255
Šasija	alumiunijska, okvir ojačan staklenim vlaknima (gornja strana), okvir ojačan karbonskim vlaknima (donja strana)
Motor	T-Flux TF406 stalni magnet DC, četkica
Najveća brzina [km/h]	70
Prosječna brzina [km/h]	45



**Slika 2.10.** *Sunswift* novija generacija [8]

## 2.4. Konduktivni sustavi za punjenje električnih vozila

U svijetu trenutno postoje dva glavna standarda vezana uz razvoj EV: američki J1772 SAE (*Society of Automotive Engineers*) i europski IEC 61851 (*International Electrotechnical Commission*). Razvoj pripadajuće industrije pojedine svjetske regije (kako i u svim drugim područjima) pokušava i nameće svoja tehnička rješenja. Standardi za električna vozila propisuju dopuštene razine napona i struja, načine ostvarivanja konekcije između stanica za punjenje i vozila, njihovu komunikaciju, kao i protokole punjenja. U osnovi se ova dva standarda razlikuju po tome što američki propisuje samo razine punjenja, dok europski propisuje i sigurnosne komunikacijske protokole.

Prema standardu IEC 61851 (*Electric vehicle conductive charging systems*) i iz njega proizašao standard IEC 62196 (*Plugs, socket-outlets, vehicle couplers and vehicle inlets – Conductive charging of electric vehicles*) definirana su 4 različita modela punjenja [9]:

- model 1: sporo punjenje vozila iz obične utičnice bez posebne zaštite
- model 2: sporo punjenje vozila iz obične utičnice, ali s ugrađenim zaštitnim elementom
- model 3: sporo ili brzo punjenje vozila preko posebne utičnice s kontrolnim i zaštitnim funkcijama
- model 4: brzo punjenje koristeći specijalne izvedbe punjača

### **Model 1:**

Ovaj tip priključka je najjednostavniji i proizašao iz početnih pionirskih razvojnih faza EV. Punionicu u ovom slučaju predstavlja standardnu kućnu utičnicu 240V(16A) bez ikakvih posebnih zaštitnih elemenata, osim standardnog sustava zaštite u kućnoj instalaciji (sustav uzemljenja, osigurač za zaštitu od preopterećenja i zaštitna strujna sklopka (RCD sklopka). Konektori koji se koriste u ovom modelu nemaju nikakve kontrolne pinove, odnosno ne postoji nikakav sustav komunikacije između izvora i trošila, kao što niti priključni kabel nema posebne zaštitne elemente.

U ovakvom sustavu priključka postoji cijeli niz nedostataka koji može dovesti do štete. Vrlo često korisnik nema predodžbu o izvedenoj instalaciji (a niti posjeduje potrebna tehnička znanja o tome). Vizualno se lako može vidjeti da li utičnica zadovoljava osnovni uvjet zaštitnog uzemljenja, ali je već teže poznavati da li je pripadajući osigurač i strujni krug sam ili je paralelno spojen na još neko trošilo.



**Slika 2.11.** Model 1 tip konektora [9]

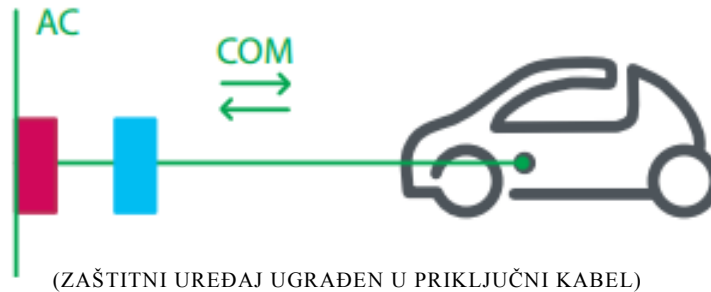
Također, pretpostavka je da je presjek vodiča instalacije minimalno  $2,5\text{mm}^2$  (što nije uvijek u praksi) i da intenzivno punjenje maksimalnom strujom neće dovesti do pregrijavanja instalacije i mogućeg požara. Ograničenje za taj presjek vodiča je na  $5,7\text{kW}$  i na vrijeme punjenja kraće od 10 sati. Bez sustava nadzora vrlo lako se može desiti da se ovo zanemari što kod dugoročnijeg korištenja (a pretpostavka je da će korisnik koristiti intenzivno istu utičnicu svakodnevno) potencijalno povećava rizik kvara. Praksa pokazuje da je ovakva vrsta potencijalnog rizika najčešći uzrok požara u kućanstvima i to za trošila puno manje snage od punjača EV.

### **Model 2:**

Sve intenzivnija pojava korištenja kućnog priključka za punjenje EV kao i razvoj sustava zaštite, kao slijedeći korak nametnulo je slijedeće tehničko rješenje koje je kasnije postalo i usvojeno kao standard. To rješenje je poboljšalo najpristupačniji dio niza kućna instalacija – priključni kabel – EV. Kako još nisu bili razvijeni sustavi naprednog punjenja baterija većim intenzitetom, a zahvat na kućnoj instalaciji nije bio praktičan standard je propisao poboljšanje zaštite priključnog kabela. Ugradnjom zaštitnog uređaja u priključni kabel sa strane kućne instalacije štice zona se pomiče.



Ugrađeni zaštitni element prema standardu IEC 61851-1 sadrži RCD sklopku koja štiti od električnog udara, ali može kontrolirati i upravljati iznosom struje punjenja, što podrazumijeva ugradnju osigurača za zaštitu od pregrijavanja i prevelike struje.

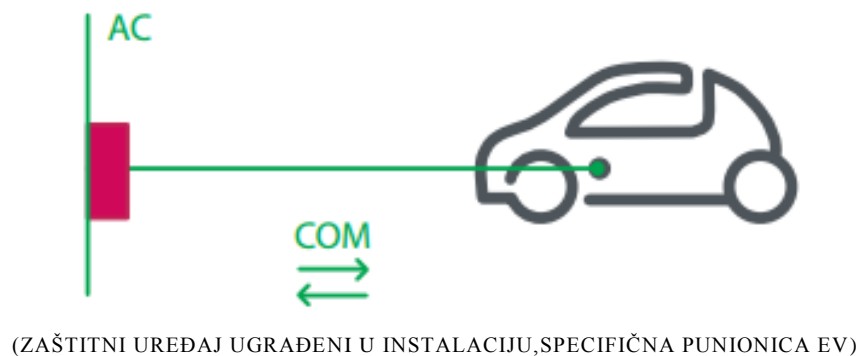


**Slika 2.12.** Model 2 tip konektora [9]

Ovakav pristup zaštite podrazumijeva šticećenje vozila i priključnog kabela, ali indirektno kontrolnom struje punjenja i kućnu instalaciju. Iz tog razloga se za ovaj model može koristiti i trofazna utičnica (čime struja punjenja raste na 32A).

### **Model 3:**

Visoki zahtjevi za sigurnost koja se traži u svim segmentima suvremenog života nije moglo da ne previdi mnogobrojne nedostatke koji se pojavljuju u modelu 1 i modelu 2. Jedino rješenje koje je to moglo prevladati bilo je da se kompletno promjeni pristup. Od kućnog priključka na postojeću instalaciju prelazi se na industrijsku stanicu za punjenje koja je pod nadzorom tehničkog osoblja dizajnirana, izvedena i neprestano kontrolirana.



**Slika 2.13.** Model 3 tip konektora [9]

Ovakva izvedba stanica za punjenje prema standardu ima ugrađene sve potrebne sustave upravljanja i kontrole, osigurače za prenaponsku i nadstrujnu zaštitu, kao i RCD sklopke. Također, ovakvi sustavi osiguravaju komunikaciju između stanica i vozila, što znači da se koriste priključni kablovi koji pored energetske imaju i kontrolne pinove. Sustav priključnica osigurava fizičku zaštitu od kontakata sa pinovima, a napajanje od strane stanice za punjenje se uključuje tek kad nadzorni sustav kontrole utvrdi ispravnost strujnog kruga (zatvoren strujni krug, jedinica za punjenje u vozilu spremna za prihvatanje energije, diferencijalna zaštita dijelova strujnog kruga od dijelova).

Ovakav oblik priključka EV na punionicu osigurava potpunu zaštitu svih sudionika, te kontrolirane uvijete punjenja. Na taj način se i naponi i struje punjenja u odnosu na model 2 podižu na višu razinu čime je osigurano kraće vrijeme punjenja. Sustav punjenja spremnika energije u EV kontrolirano može mijenjati razinu struje punjenja čime se produžuje vijek trajanja baterija, ali i osiguravaju sustavi od termičkog i prenaponskog naprezanja. Sva pravila sigurnosti od pristupa dijelovima pod naponom i IP zaštite podjednaka su u standardu modela 2.

#### **Model 4:**

Razvoj baterijskih sustava pohrane energije tijekom posljednjih godina omogućio je da se punjenje odvija sa puno većim naponima i pri većim strujama. Također uočeni nedostaci sa stanovišta efikasnosti pretvorbe energije (AC → DC) i problemi zaštite kod toliko (nepotrebno) kompliciranih sustava (sustav gašenja luka AC struje se bitno razlikuje od sustava DC struje pa time i zaštitni sustavi moraju biti odvojeni čime se komplicira upravljanje). Stoga su proizvođači EV proizveli sustave napajanja koji su sve komplicirane sustave prebacili u sustav stanica za punjenje, koja je u standardu modela 3 već postala mini industrijsko postrojenje sa svim potrebnim tehničkim sustavima kontrole i zaštite. U standardu modela 4 mijenja se oblik priključnica i priključni kabel koji je sada dimenzioniran za DC struje do 400A i napone koji idu preko 400V.

Jasno da i sustavi u vozilu moraju biti dimenzionirani za tako velike snage, čime se u konačnici osigurava krajnjem korisniku veći komfor odnosno vrijeme punjenja vozila < 20 minuta. Vrlo bitan sustav komunikacije u standardu modela 4 već je toliko napredan da osigurava sve prednosti smart grid tržišta energije. Krajnji korisnik ima vrlo

jednostavni sustav priključka, kontrole punjenja i plaćanja kupljene energije. Čak se omogućuje i povrat energije u sustav (posljednja generacije smart grid sustava aktivno koristi pohranu energije u vozilima za uravnoteženje EE sustava).

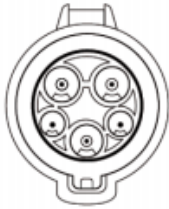

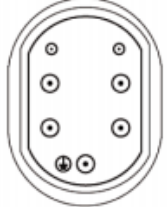


**Slika 2.14.** *Model 4 tip konektora [9]*

Treba imati na umu da industrijska kvaliteta i sustavi zaštite koji se koriste u standardima modela 3 i modela 4 nisu primjenjivi u kućnim priključcima, prvenstveno zbog cijene samog sustava, zatim potrebne priključne snage (stanica za punjenje snage  $>50\text{kW}$ ) čine da ovakvi sustavi imaju komercijalnu isplativost samo ako se primjenjuju na većem broju korisnika. Najčešće se danas koriste za napajanje vozila gradskog prijevoza, a cijena osobnih EV koja imaju tehničke mogućnosti korištenje ovih stanica za punjenje još uvijek su cijenom vrlo skupa (time i rijetka na cestama).

### 2.4.1. Konektori priključnih kablova za EV

Prema prethodno navedenim standardima obrazloženo je da se u praksi koriste AC priključci različite naponske razine i DC priključci. Prema tome se kroz standard IEC 61851 sustav priključaka EV sveo na tri osnovna tipa prikazana na slici 2.15.

Characteristics	Type 1	Type 2	Type 3
Phase	Single-phase	Single-phase/ 3-phase	Single-phase/ 3-phase
Current	32 A	70 A (single-phase) 63A	32 A
Voltage	250 V	500 V	500 V
No. of prongs	5	7	5 or 7
Shutter	No	No	Yes
Diagram			

*Slika 2.15. Tri osnovna tipa priključaka prema standardima IEC 61851 [9]*

#### **Konektor J1772-2009**

Razvijen je za američko tržište, a kasnije je inkorporiran u europski standard IEC 62196-2 kao konektor tip 1 za primjenu u modelu 2 (jednofazna kućna instalacija). Zbog zahtjeva tržišta omogućava naponske nivoe 110V i 240V, do maksimalno 32A. Kao što se može vidjeti i na slici 2.16 konektor ima dva glavna pina za prijenos energije, jedan pin za zaštitno uzemljenje, te dva manja signalna pina.



*Slika 2.16. Tip 1 konektor J1772-2009 i Nissan LEAF kabl za punjenje [10]*

Zaštita od neposrednog dodira osigurana je fizičkim izoliranjem pinova u utikaču, a u utičnici nema napajanja na pinovima sve dok se na uspostavi priključak, te je obavezno da utičnica ima poklopac. Da bi zaštita bila osigurana, konektori u utikaču se konstrukcijski prvi odvajaju čime se daje naredba za prekid napajanja spojnog mjesta. Na taj način se sprječava i pojava nepoželjnog električnog luka na mjestu priključka. Uređaj zaštite prema modelu 2 nalazi se na strani priključka prema kućnoj instalaciji, dok se konektor J1772-2009 nalazi na strani priključnog kabla koji ide u EV.

### **Konektor tip 2 VDE-AR-E 2623-2-2**

Popularno se naziva *Mennekes* konektor prema proizvođaču koji ga je razvio osnovnu prednost nad prethodnim ima jer ima mogućnost priključka na trofazni sustav napajanja. Na desnoj strani slike 2.17 mogu se vidjeti tipovi priključka na kućnu instalaciju, a na toj strani kabla se nalazi i sustav zaštite prema modelu 2 standardu. Uz energetske, konektor također sadrži kontrolne pinove kako bi zadovoljio sigurnosne zahtjeve i omogućio komunikaciju između vozila i stanice za punjenje. Prema podacima sa slike 2.15 ovaj tip priključka omogućuje skoro dvostruko veću struju punjenja, pa se time i vrijeme punjenja bitno smanjuje. Sva priključna mjesta trebaju imati zaštitu od dodira (poklopac).



**Slika 2.17.** Konektor Tip 2 VDE-AR-E 2623-2-2 (*Mennekes* konektor ) [10]

### **Konektor tip 3 – EV utikač Alliance**

Nastao je kroz razvoj francuskih tvrtki *Schneider Electric* i *Legrand* te talijanske tvrtke *Scame*. Glavna značajka takvog konektora je zaštitni poklopac koji štiti od direktnog kontakta s dijelovima pod naponom te podržava punjenje preko trofazne mreže uz struje do 32 A. Međutim razvojem konkurencije na tržištu EU je prevladao njemački *Mennekes* konektor koji je prihvaćen kao standard od 2013. godine. Jedino je Francuska odlučila zadržati ovaj EV Plug Alliance standard. Na slici 2.18 prikazan je priključni kabel koji na strani priključka prema punionici ima konektor Tip 3 – EV Plug Alliance (Model 3 - IEC61851, 32 A, 400V, 3-phase, <22 kW) a na strani prema vozilu ima *Mennekes* konektor. Ovim modelom se pune: Mercedes-Benz Vito E-CELL, Renault Zoe, Smart For-Two ED, Tesla Model S.



*Slika 2.18. Spojni kabel za EV s priključkom Tip 3 - EV Plug Alliance (model 3), i pripadajuće utičnice*

### **CHAdeMO tip 3 konektor**

Razvoj DC stanica za punjenje zahtjeva je priključne konektore prilagođene za sigurno uklapanje i isklapanje za vrlo velike DC struje. Konektor je prva razvila (a sa time definirala standard) japanska firma TEPCO (*The Tokyo Electric Power Company*). Koristi se za punjenje električnih vozila u Japanu. Definiran je po Japanskom električnom standardu (JEVS) G105-1993 a prihvaćen je i u Europi pod oznakom standarda IEC 62196 TIP 4.

*CHAdeMO* standard su preuzeli japanski proizvođači automobila poput *Nissana* i *Mitsubishija*. Međutim, kako razvoj i instalacija stanica za punjenje nije jednako brz kao razvoj vozila, određeni proizvođači EV ugrađuju višestruke utičnice na vozila, ne bi li na taj način korisniku omogućili što fleksibilniji pristup punjenju i time veći mogući radijus kretanja. Pošto je *CHAdeMO* ograničen samo na DC punjenje, automobili poput Leafa i

i-MiEVA imaju ugrađenu i dodatnu utičnicu tipa 1 prema SAE standardu kako bi bili kompatibilni i sa sporijim AC načinom punjenja .



**Slika 2.19.** priključak CHAdeMO (istosmjerni izvor)



**Slika 2.20.** Nissan LEAF priključak CHAdeMO (istosmjerna struja) i priključak J1772-2009 (izmjenična struja)

### **SAE Combo Charging System (CCS)**

Nastao je kao pokušaj proizvođača da pokriju istovremeno i USA i EU segment tržišta. Ideja je da se krajnjem korisniku osigura velika fleksibilnost punjenja vozila (kombinacija i modela i tipova konektora)

Pri tome naravno se omogućava korištenje i AC i DC sustava napajanja, kao i snagu punjenja. To podrazumijeva razvoj konektora koji će u sebi imati sve konektore.



Rješenje (slika 2.21) je nastalo nadogradnjom na postojeći J1772 konektor kojemu su dodana još dva energetska pina za DC brzo punjenje, odnosno na Mennekes konektor.

IEC DC Charging Systems				
	System A CHAdeMO (Japan)	System B GB/T (PRC)	System C	
			COMBO1 (US)	COMBO2 (DE)
Connector				
Vehicle Inlet				
Communication Protocol	CAN		PLC	

### DC charging cables



**DC connector  
CCS Type 1**

Mode 4, cable: 5 m, black, straight, AWG:  
 60 A, 600 V DC  
 Order No. 1621488  
 125 A, 600 V DC  
 Order No. 1409950  
 200 A, 600 V DC  
 Order No. 1621489



**DC connector  
CCS Type 2**

Mode 4, cable: 5 m, black, straight, metric:  
 60 A, 850 V DC  
 Order No. 1618306  
 125 A, 850 V DC  
 Order No. 1409060  
 200 A, 850 V DC  
 Order No. 1621653



**DC connector  
GB/T**

Mode 4, cable: 5 m, black, straight, metric:  
 60 A, 750 V DC  
 Order No. 1621468  
 125 A, 750 V DC  
 On request  
 250 A, 750 V DC  
 On request

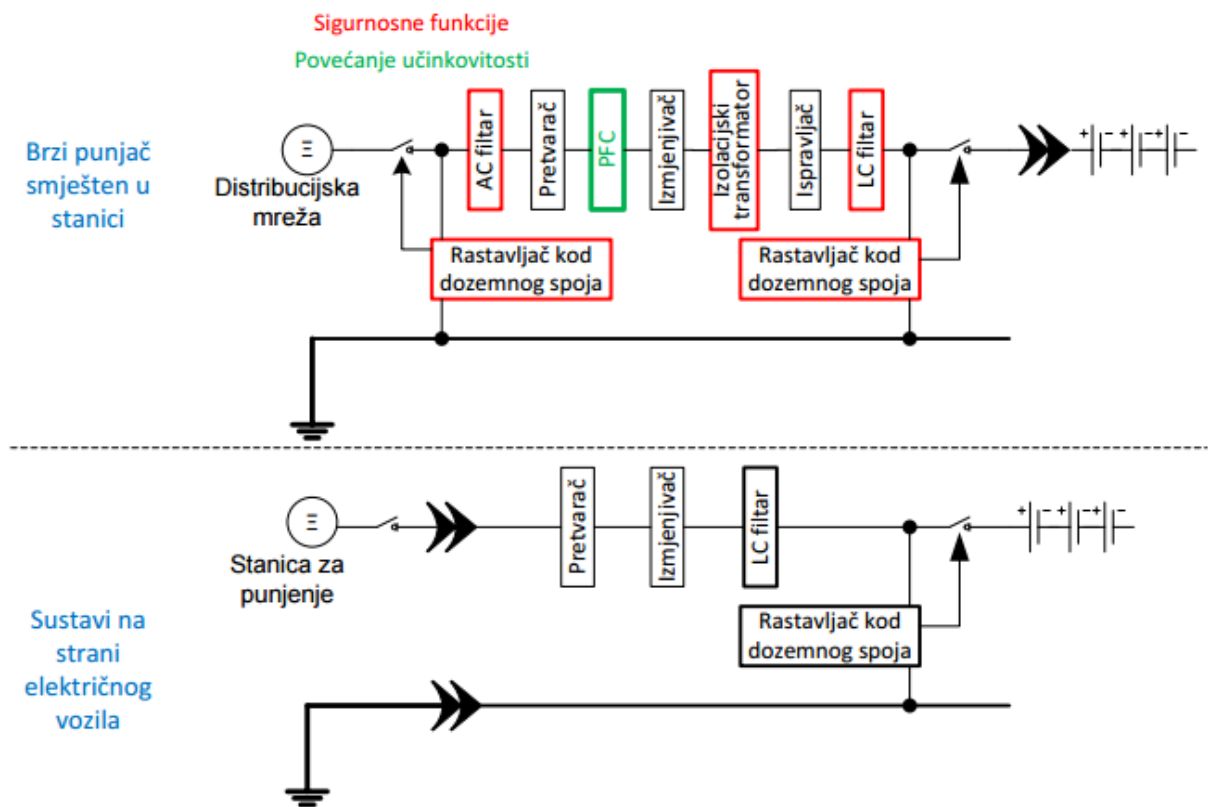
**Slika 2.21.** *Kombinirani sustav punjenja*



## 2.4.2. Sigurnosni sustavi

Kroz prošla poglavlja se nekoliko puta opisivali sustavi sigurnosti prema naponskim razinama i tipovima priključnih konektora. Svrha svih tih sustava je da se prilikom punjenja vozila sustav punjenja mora obaviti nekoliko sigurnosnih protokola i uspostaviti potrebnu komunikaciju s vozilom tijekom spajanja i punjenja. Na slici 2.22 prikazan je sigurnosni sustav za brzo punjenje EV.

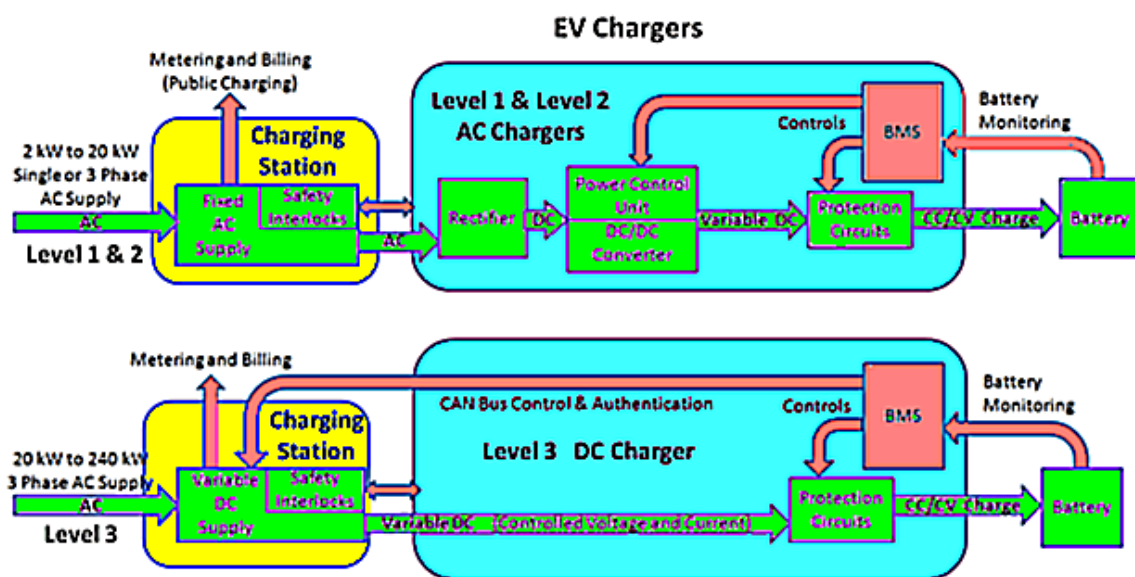
Pri tome se treba razlikovati dva osnovna tipa senzora koji se koriste u sustavima sigurnosti: strujni senzor (direktno mjerenje struje i reakcija na njenu promjenu) i signal povratne veze putem jednog od pinova konektora definiranog standardom IEC 62196. Strujni senzori imaju pored sigurnosne svrhe i namjenu da omogućuju mjerenje transfera električne energije u cilju naplate. S druge strane signal povratne veze omogućava veće brzine monitoringa i kontrole pri punjenju.



Slika 2.22. – Sigurnosni sustav za brzo punjenja električnih vozila [11]

AC filtar prikazan na slici 2.22 ima zadaću da sprječava prolaz izobličenja višim harmonicima uzorkovan sustavima energetske elektronike unutar punionice prema mreži. PFC (*Power factor corrector*) ima zadaću da poveća učinkovitost pretvorbe energije i predstavlja standardni element sustava energetske elektronike za AC/DC konverziju. Izolacijski transformator ima zadaću da galvanski odvoji strujni krug pohrane energije u vozilu (baterija) od distributivne mreže u svrhu zaštite ljudi kod rukovanja punionicom kod postupka priključivanja EV. Sustav upravljanja baterijom u vozilu je vrlo zahtjevan sklop energetske elektronike (postoji nekoliko vrsta podsustava) te je svrha LC filtera da smanjuje valovitost izlazne struje stanice. Rastavljač napona u slučaju dozemnog spoja opisan je prethodno kod *CHAdeMO* konektora.

Na slici 2.23 prikazano je blokovski dijagram podsustava koji se ugrađuju u sustave koji koriste model 2, model 3 i model 4. Kontrola sustava priključka i punjenja, te zaštitni sustavi nadređeni su energetske dijelu protoka energije.

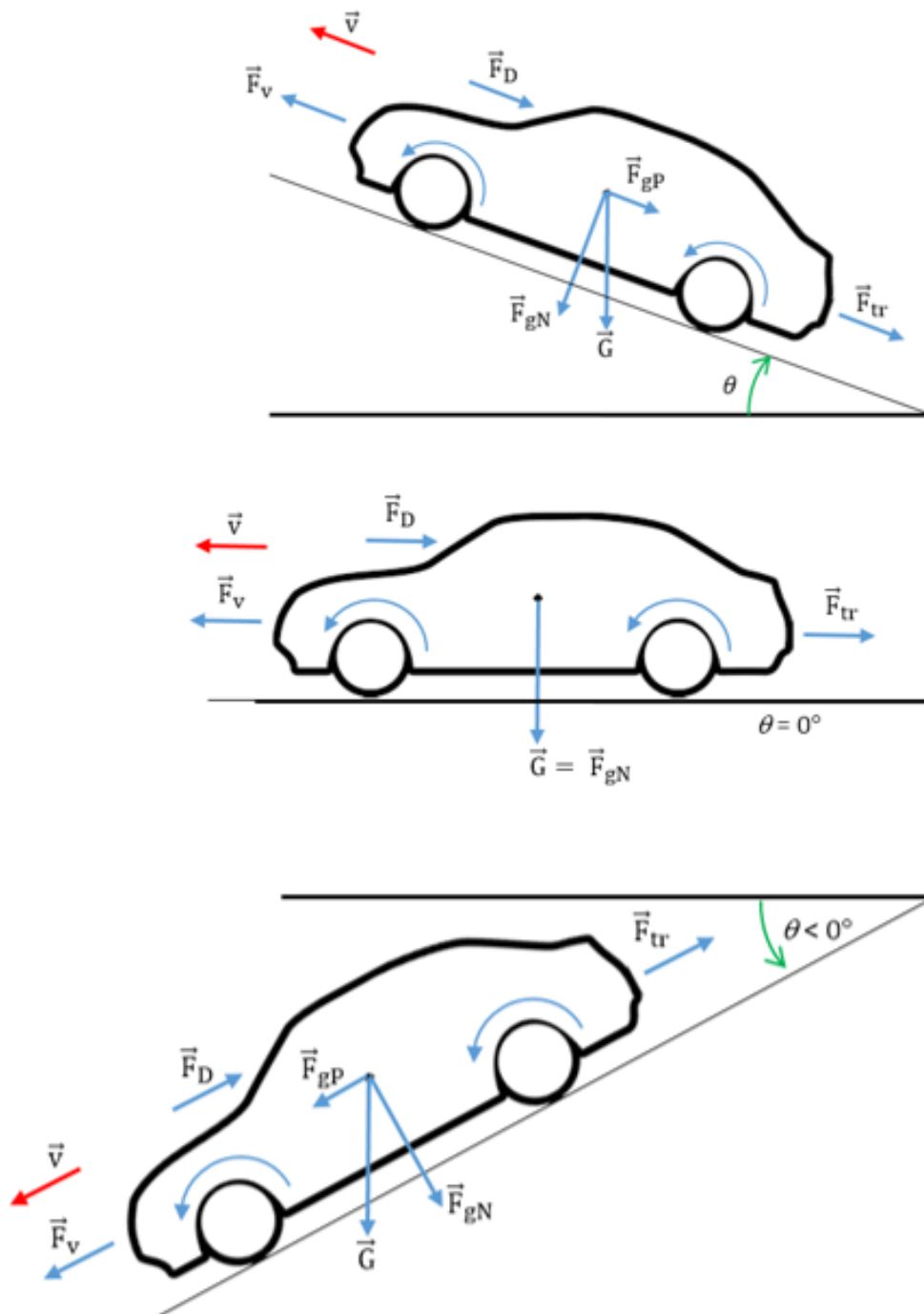


**Slika 2.23.** – Blok dijagram podsustava koji se ugrađuju u sustave koji koriste model 3 (AC) i model 4 (DC) [11]

Na dijagramima se može vidjeti bitna razlika u poziciji podsustava pretvorbe AC/DC koja u modelu 3 standardu se nalazi u vozilu i time bitno poskupljuje izvedbu. Naime, rješenje standarda modela 4 taj skupi dio stavlja u punionicu (jedna stanica za punjenje=jedan AC/DC pretvarač, mnoga vozila) čime se i mogućnosti kvara u vozilima smanjuju odnosno pouzdanost cijelog sustava se povećava.

### 3. DIZAJN SOLARNOG VOZILA

Kod moduliranja automobila na solarni pogon tri komponente igraju glavnu ulogu. Snaga motora kojem se postiže željena brzina i ubrzanje, kapacitet baterija, te solarni paneli. Da bi se odredila snaga motora, mora se razumjeti koje sile djeluju na vozilo. Dijagram sile koje djeluju na automobil je prikazano na slici 3.1.



Slika 3.1. Dijagram sile na vozilo pri različitim nagibima

Sa slike 3.1. se vidi da na automobil pored sile vozila koja je nastala djelovanjem električnog pogona djeluju i sila teža, sila trenja kotrljanja kotača sa podlogom, te sila otpora zraka.

Sila teža ( $G = m g$ ) privlači vozilo prema središtu zemlje, a rastavlja se na dvije komponente koje ovise o nagibu terena i smjeru vožnje:

$$F_{gN} = m g \cos \theta \quad (3.1)$$

$$F_{gP} = m g \sin \theta \quad (3.2)$$

Normalna komponenta sile teže ( $F_{gN}$ ) predstavlja komponentu težine vozila koja vozilo pritišće okomito na podlogu i time definira silu trenja kotača vozila ( $F_{tr}$ ) te ima orijentaciju uvijek suprotnu od smjera kretanja vozila. Koeficijent trenja vozila ovisi o fizičkim uvjetima na putu, skliskosti kolnika, promjeru i karakteristikama guma na kotačima te uzima prema kataloškim podacima proizvođača.

$$F_{tr} = \mu_{tr} F_{gN} = \mu_{tr} m g \cos \theta \quad (3.3)$$

Tangencijalna komponenta sile teže ( $F_{gP}$ ) predstavlja komponentu težine vozila koja je usmjerena u smjeru kretanja vozila ali joj se orijentacija mijenja. Odnosno, kada je vozilo na usponu ona se suprotstavlja, a kada je vozilo u spustu ona podupire kretanje vozila. Pri tome je orijentacija vektora sile matematički određena sinusom kuta nagiba terena ( $\theta$ ) koji ima pozitivan predznak pri usponu, odnosno negativan predznak pri spuštanju vozila (slika 3.1).

$$F_{gP} = m g \sin \theta \quad (3.4)$$

Gibanju automobila protivi se i sila otpora zraka ( $F_D$ ) koja se opisuje funkcijom gustoće zraka ( $\rho$ ), najveće izložene površine presjeka automobila okomitog na pravac gibanja ( $A$ ), kvadrata brzine ( $v$ ) i koeficijentom otpora zraka ( $C_d$ ).

$$F_D = \frac{1}{2} C_d \rho v^2 A \quad (3.5)$$

U proračunima se zanemara brzina vjetrova koja također utječe na aerodinamični otpor zraka. Koeficijent otpora zraka ( $C_d$ ) ovisi o obliku, veličini tijela, glatkoći površine te je to bezdimenzijska veličina.

Sila ubrzanja je opisana 2. Newtonovim zakonom te je temeljni zakon klasične mehanike i glasi:

$$F_a = m a = m \frac{dv}{dt} \quad (3.6)$$

gdje je ( $m$ ) masa vozila, ( $a$ ) akceleracija. Ta sila je posljedica sumarnog djelovanja prethodno definiranih sila koje djeluju na vozilo u gibanju prikazanih na slici 3.1.

Sila pogona vozila definirana je snagom koji električni pogon vozila ostvaruje na kotačima ( $P_v$ ) i brzinom vozila ( $v$ ). Radi pojednostavljenja promatranja zanemariti će se svi utjecaji na kretanje vozila uzrokovani transmisijom i gubicima pogona vozila.

**Uspon vozila** – snaga pogona mora biti u ravnoteži sa svim silama otpora. Da bi se vozilo zaustavilo na usponu potrebno je da snaga pogona bude u ravnoteži sa tangencijalnom komponentom sile teže.

$$P_v = v (F_a + F_{gp} + F_{tr} + F_D)$$

$$P_v = m v \left( \frac{dv}{dt} + \mu_{tr} g \cos\theta + g \sin\theta \right) + \frac{1}{2} C_d \rho v^3 A \quad (3.7)$$

**Horizontalna vožnja** – za održavanje konstantne brzine u horizontalnoj vožnji snaga pogona mora biti u ravnoteži sa otporom trenja kotača i otporom zraka.

$$P_v = v (F_a + F_{tr} + F_D)$$

$$P_v = m v \left( \frac{dv}{dt} + \mu_{tr} g \right) + \frac{1}{2} C_d \rho v^3 A \quad (3.8)$$

**Spust vozila** – kod spuštanja vozila nizbrdicom ovisno o brzini i nagibu terena pojaviti će se negativna snaga pogona što zapravo predstavlja snagu regenerativnog kočenja. Za zaustavljanje vozila pogon vozila mora reverzirati vrtnju ili se rekuperacija kočenja mora povećati do granice zaustavljanja. To se najjednostavnije radi protustrujnim kočenjem pogonskog elektromotora. Napredne tehnike upravljanja elektromotorom koriste vektorsko upravljanje korištenjem sustava energetske elektronike za pogon u sva četiri kvadranta.

$$P_v = v (F_a - F_{gp} + F_{tr} + F_D)$$

$$P_v = m v \left( \frac{dv}{dt} - \mu_{tr} g \cos\theta + g \sin\theta \right) + \frac{1}{2} C_d \rho v^3 A \quad (3.9)$$

### 3.1. Aerodinamična sila otpora

Gibanju automobila protivi se aerodinamična sila otpora zraka koja se opisuje funkcijom gustoće zraka, najveće površine presjeka automobila okomitog na pravac gibanja ( $A$ ), kvadrata brzine ( $v$ ), i koeficijentom otpora zraka ( $C_d$ ).

$$F_D = \frac{1}{2} C_d \rho v^2 A \quad (3.10)$$

Koeficijent otpora zraka ( $C_d$ ) ovisi o obliku, veličini tijela, glatkoći površine te je ona bezdimenzijska veličina. Koeficijent otpora zraka opisuje silu otpora zraka sa silom koja bi bila potrebna da se zaustavi struja zraka ispred vozila. Što je veći koeficijent otpora zraka to je veća sila otpora. Koeficijent otpora zraka se dobiva praktičnim istraživanjima u zračnim tunelima. Glavna uloga aerodinamike je da proučava tok zraka oko vozila te tok zraka koji prolazi kroz vozilo. Kod aerodinamike automobila sila otpora je sastavljena od 2 komponente. Jedna od tih komponenata je frontalni pritisak. Frontalni pritisak se javlja iz razloga što zrak pokušava proći pokraj prednjeg dijela automobila. Milijuni zračnih molekula se komprimiraju nakon što se približe prednjem dijelu automobila te se iz tog razloga povećava pritisak na prednjem (frontalnom) dijelu. U isto vrijeme, molekule zraka koje prolaze pokraj bočnih strana auta su pod atmosferskim pritiskom koji je znatno slabiji od pritiska na prednjem dijelu auta. Nakon što dođu do prednjeg dijela automobila koji je pod velikim pritiskom, molekule zraka će pokušati prijeći u područje manjeg pritiska pa će se tako kretati iznad, ispod te bočno od automobila [12]. Tablica 3.1. prikazuje koeficijente otpora zraka za neka vozila.

**Tablica 3.1.** primjeri aerodinamičnosti nekih vozila [12]

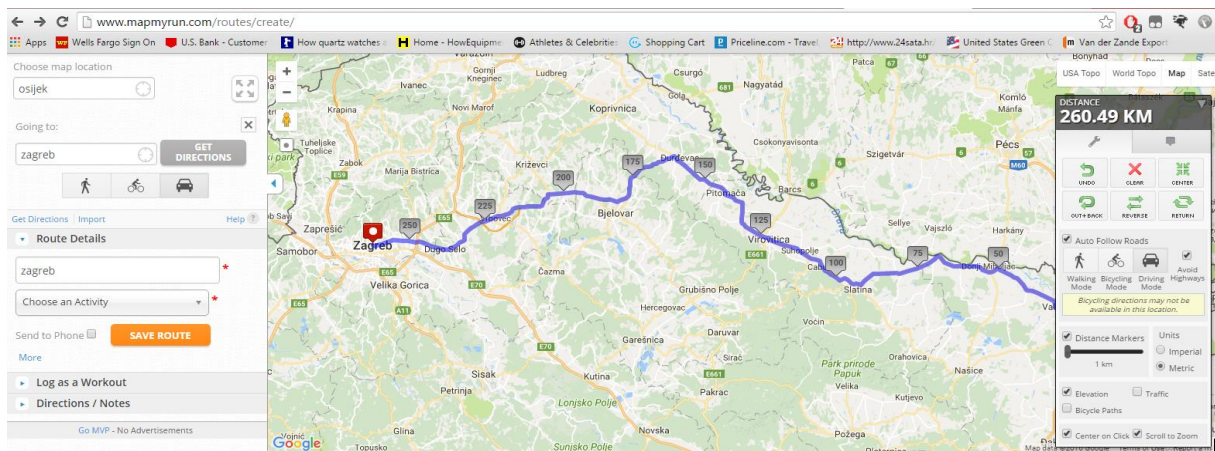
VRSTA VOZILA	KOFICIJENT OTPORA ZRAKA
Sportski automobil	0.27-0.38
Motocikl	0.5-1
Sadan	0.34-0.5
Kamp prikolica	0.6-1.2
Kamion	0.6-1

Karakteristike vozila koje se primjenjuju kako bi se postigla što bolja aerodinamičnost odnosno manji koeficijent otpora zraka [12]:

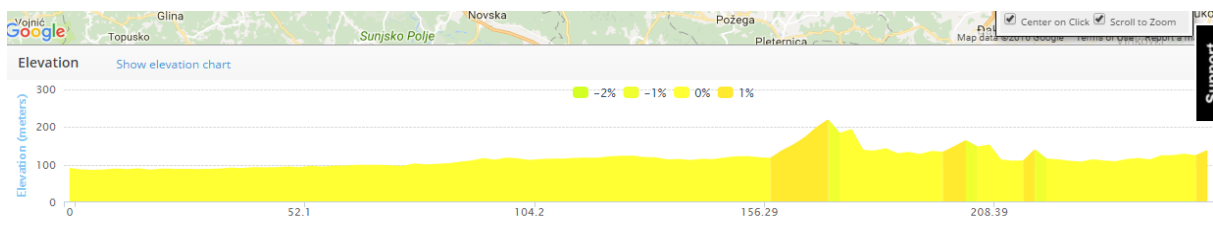
- Između automobila i podloge bi trebalo biti što manji prostor kako bi se smanjile zračne turbulencije koje nastaju ispod vozila za vrijeme njegova gibanja
- Vozilo treba težiti izgledu što sličnije obliku kapljice kiše
- Izvedba prednjeg stakla bi trebala biti pod što manjim kutom
- Kotači vozila bi trebali biti pokriveni karoserijom automobila da bi se smanjilo vrtloženje oko istih

### 3.2. Definiranje ulaznih parametara

Slika 3.2. prikazuju rutu puta za koje se modelira solarno vozilo. Za rutu puta se koristila aplikacija „mapmyrun“ [13]. Da bi vozilo bilo u mogućnosti se kretati i održavati željene brzine, mora imati dobro modeliran pogonski sustav. Izlazna snaga mora biti dostatna da se vozilo pokrene pri različitim brzinama i uvjetima.

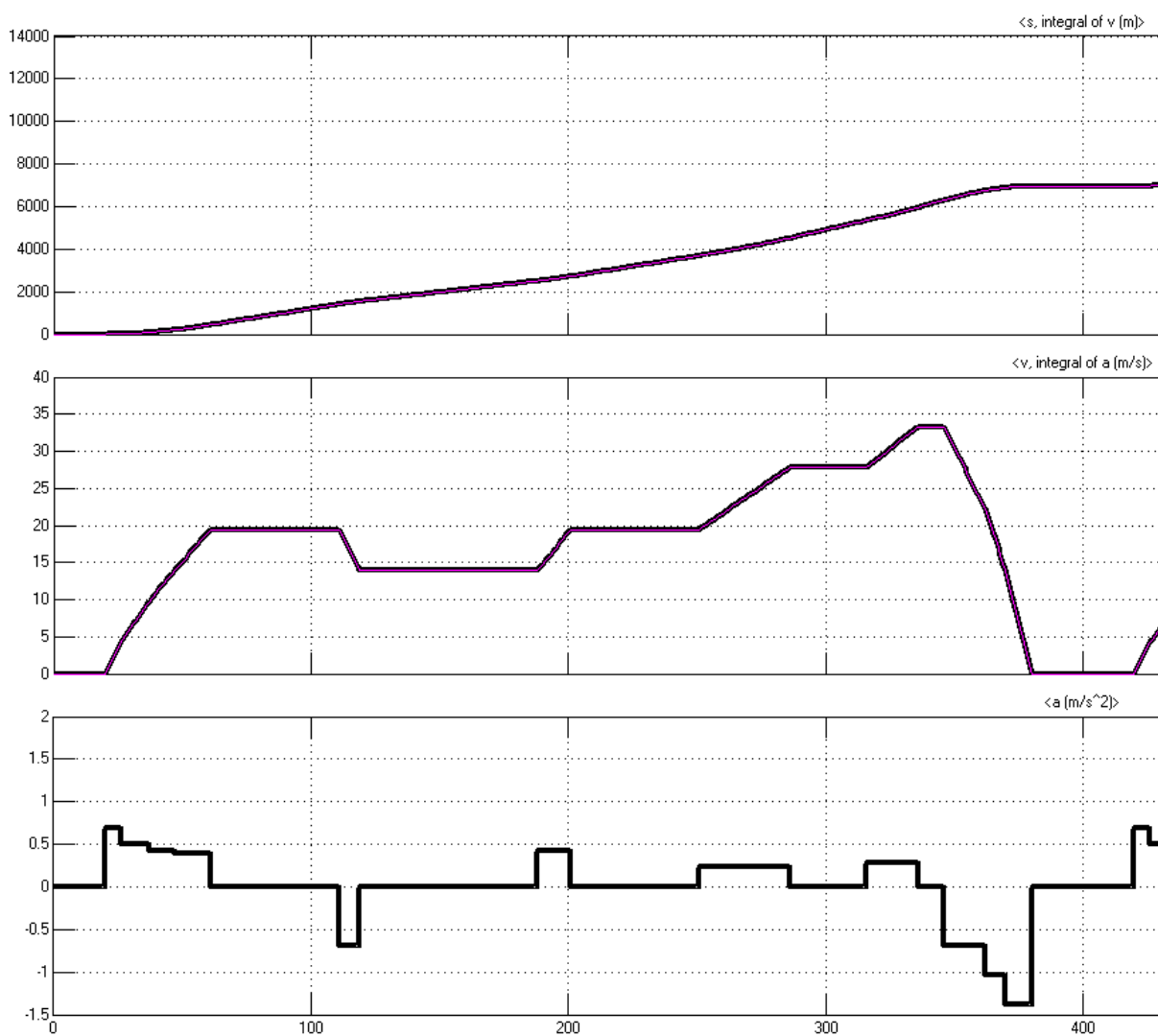


*Slika 3.2. Karta odabrane rute puta*



*Slika 3.3. Grafički prikaza nagiba odabrane rute puta*

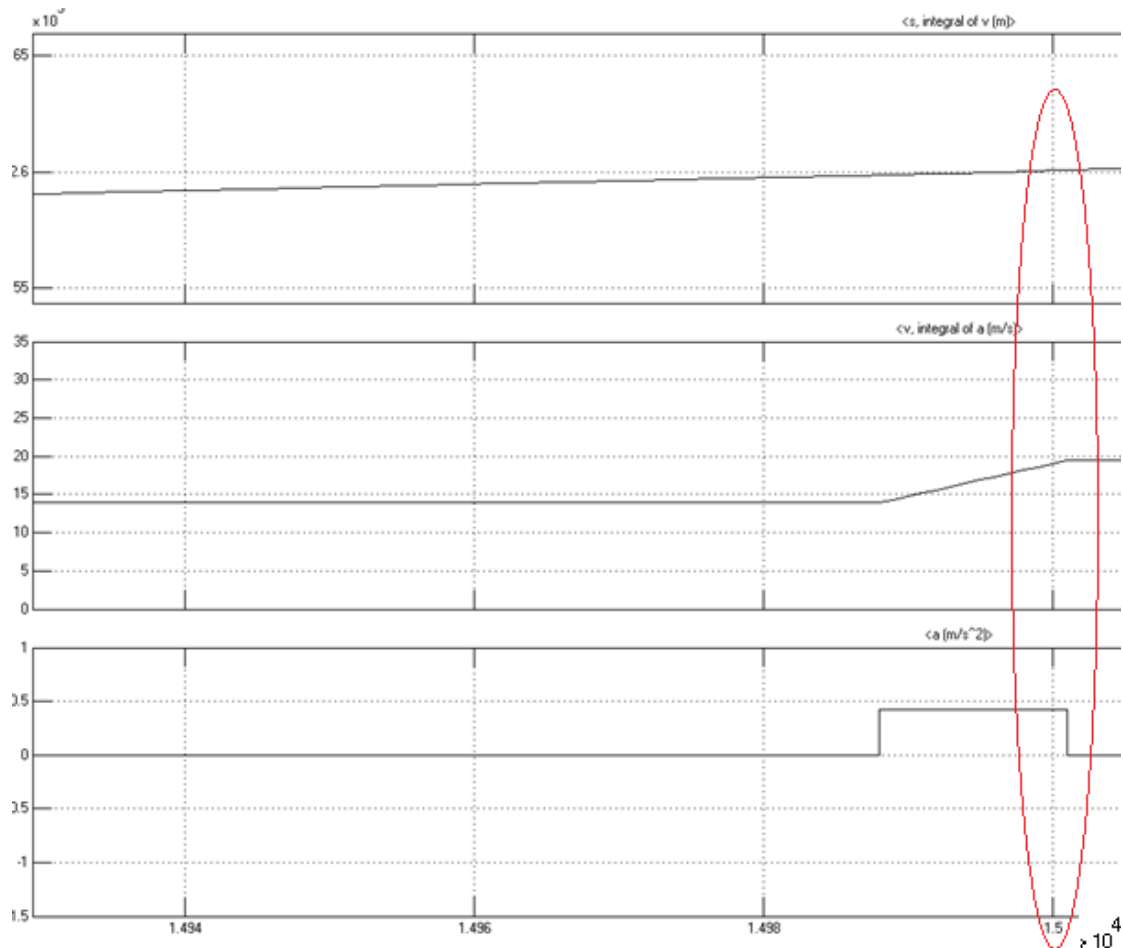
Zadatak diplomskog rada jest parametrirati opterećenje te analizirati ponašanje električnog vozila, a time i potrebnu snagu motora, koji bi služio kao pokretačka jedinica električnog vozila. Isto tako, treba uzeti u obzir da vozilo na sebi ima solarne panele i ostvaruje regenerativno kočenje čime puni bateriju na putu. Parametriranje se vrši uzimajući u obzir urbani režim vožnje osobnog automobila propisan za europske gradove, pod imenom EUDC. Cijeli gotov model gradskog režima vožnje je skinuti sa službenih stranica MatLABa. Link naveden u literaturi [14]. Dijagram EUDC gradskog režima vožnje je prikazan na slici 3.4.



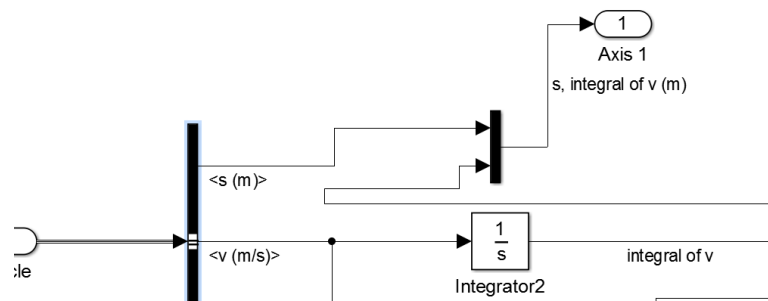
Slika 3.4. EUDC urbani režim vožnje



Vrijeme trajanja simulacije vožnje je određeno na način da se simulacija ponavlja dok se ne prijeđe udaljenost koja predstavlja udaljenost između Zagreba i Osijeka. Vrijeme trajanja simulacije po urbanom režimu vožnje iznosi 15.000 s. Iz slike 3.5. očitamo koliko traje vožnja. Makimalna ostvarena brzina vozila iznosi 120 km/h.



**Slika 3.5.** Vrijeme trajanja simulacije vožnje



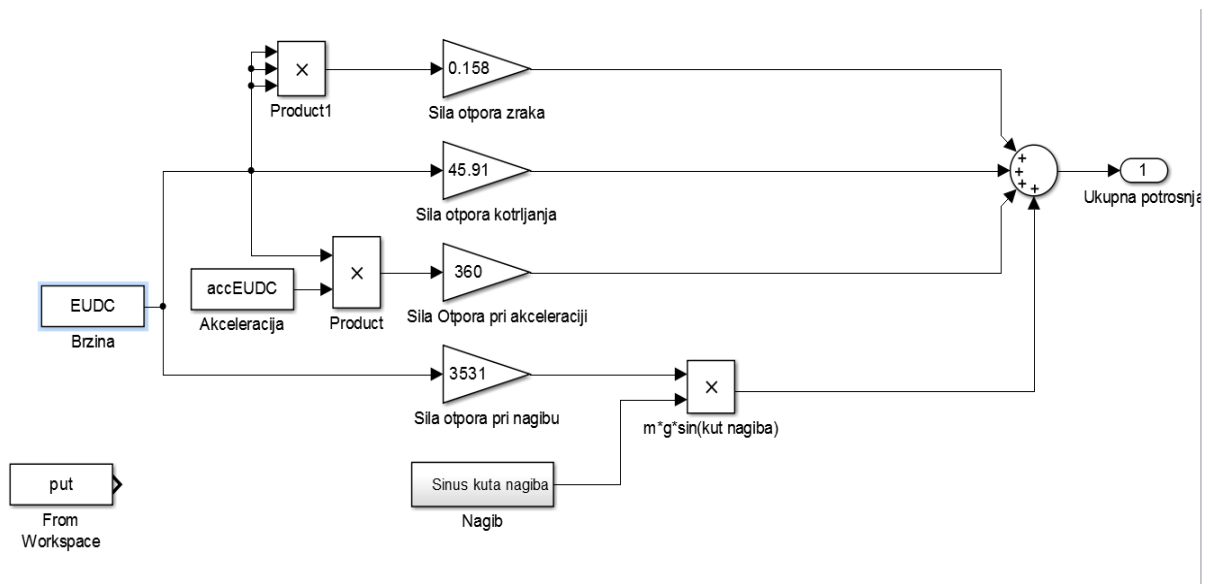
**Slika 3.6.** Prikaz modela blokova brzine, akceleracije i puta za cycle

Temeljem simulacija se dobije ukupno opterećenje motora. Mehanička snaga vozila potrebna za pokretanje vozila biti će jednaka snazi motora. Ukupna mehanička snaga vozila jednaka je sumi umnoška ukupne sile otpora kretanja vozila.

$$F_v = F_a + F_{gp} + F_{tr} + F_D \quad (3.11.)$$

$$F_v = m \frac{dv}{dt} + \mu_{tr} m g \cos \theta + m g \sin \theta + \frac{1}{2} C_d \rho v^3 A \quad (3.12.)$$

Svaka komponenta sile koja djeluje na vozilo je modelirana u potprogramu simulink i predstavlja podsustave koji su međusobno ovisni.



Slika 3.7. model sile koje djeluju na vozilo

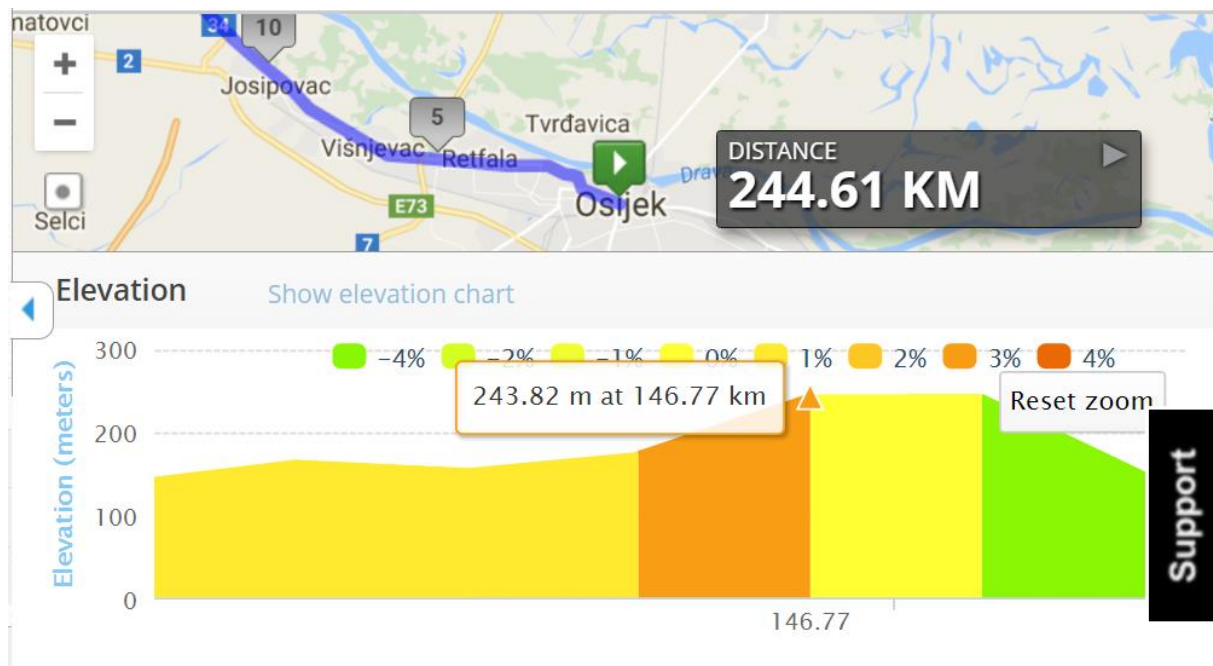
U tablici 3.2. su prikazane vrijednosti koje su korištene za računanje parametara, te su korištene fizičke karakteristike vozila *Solar spirita*.

Tablica 3.2. Prikaz vrijednosti koje su korištene za računanje parametara

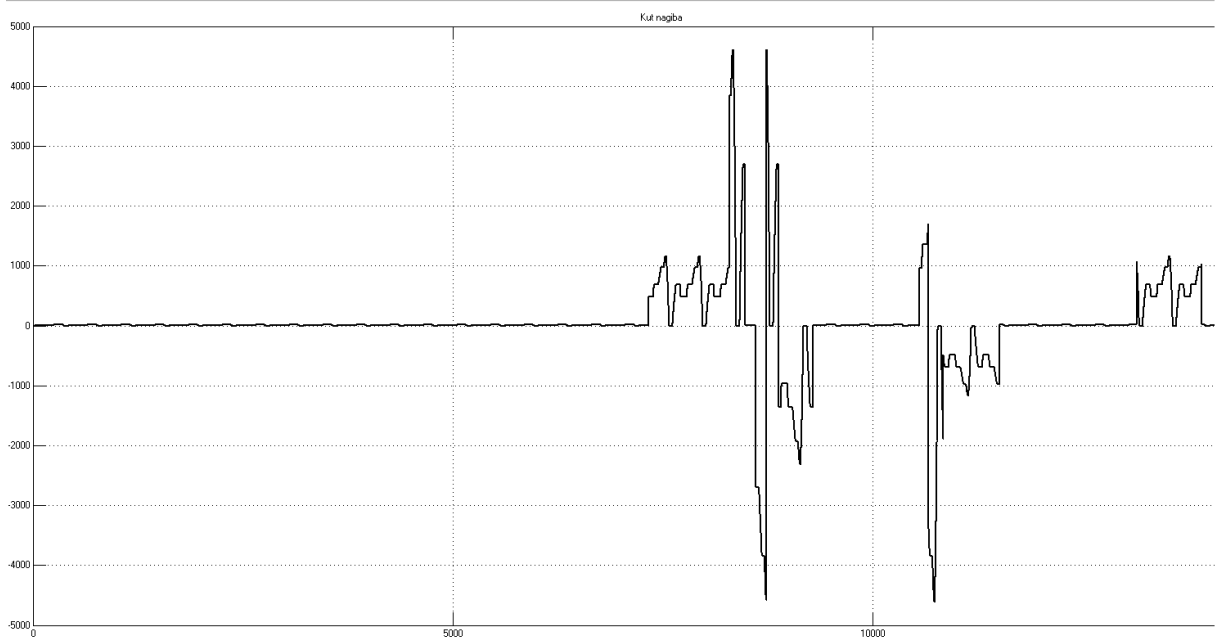
koeficijent otpora zraka $C_d$	0.24
površina prednje strane vozila $A$	$1.1 \text{ m}^2$
vrijednost gustoće zraka $\rho$	$1.2 \frac{\text{kg}}{\text{m}^3}$
koeficijent trenja kotrljanja kotača $\mu_{tr}$	0.013
Masa vozila [m]	360 kg
Dimenzije [mm]	4500 x 1800 x 1400

Iz tablice 3.2 se vidi da se radi o jako dobroj aerodinamičnosti vozila. Kod solarnih automobila masu najviše određuje kapacitet baterije, za svaki kWh treba okvirno 60kg mase baterije što je veliki problem baterija kod električnih vozila.

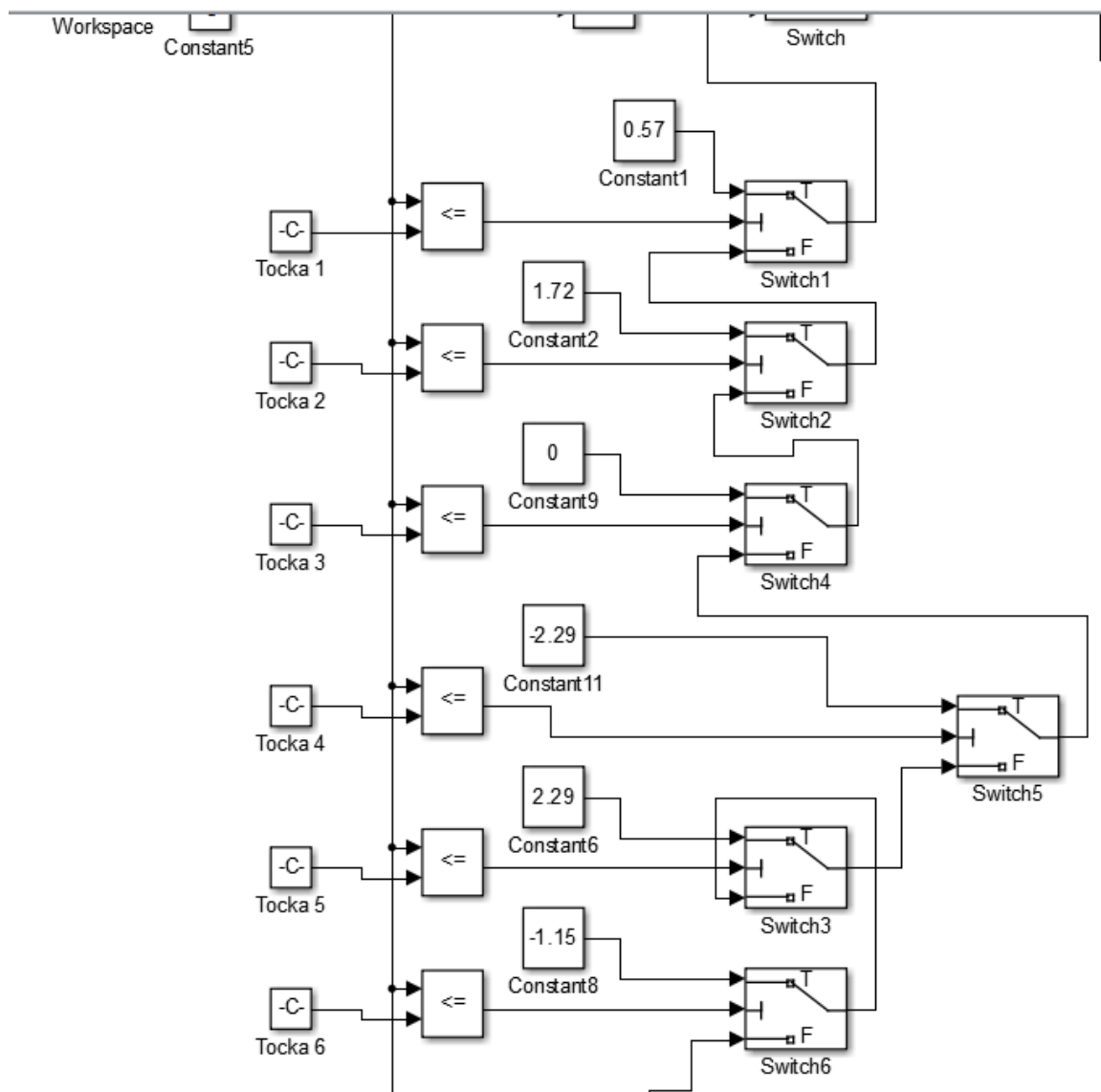
Nagib puta je modeliran na način da se pomoću aplikacije „mapmyrun“ iščitao nagib na dužini puta te su se unosile kao točke sa koordinatama. Na slici 3.9. je prikazan nagib rute od Osijeka do Zagreba. Valja napomenuti da su to približne vrijednosti. Na slici 3.10. su prikazane točke kako su preslikane preko prekidača u simulinku.



Slika 3.8. primjer određivanja točke nagiba

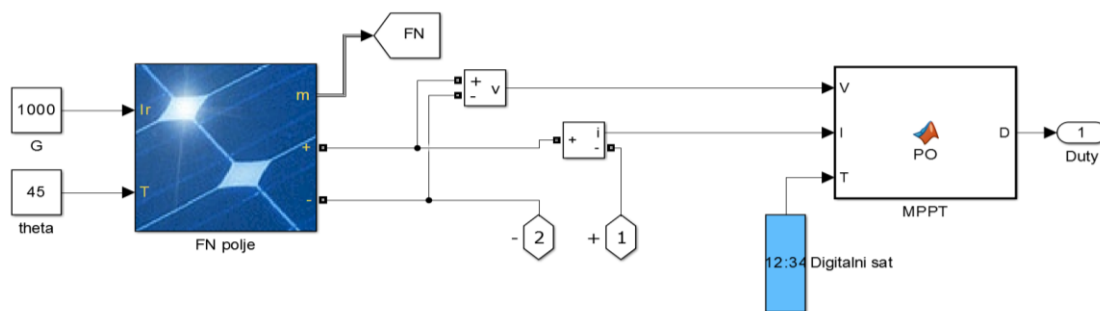


**Slika 3.9.** *izgled ulaznog signala nagiba rute*

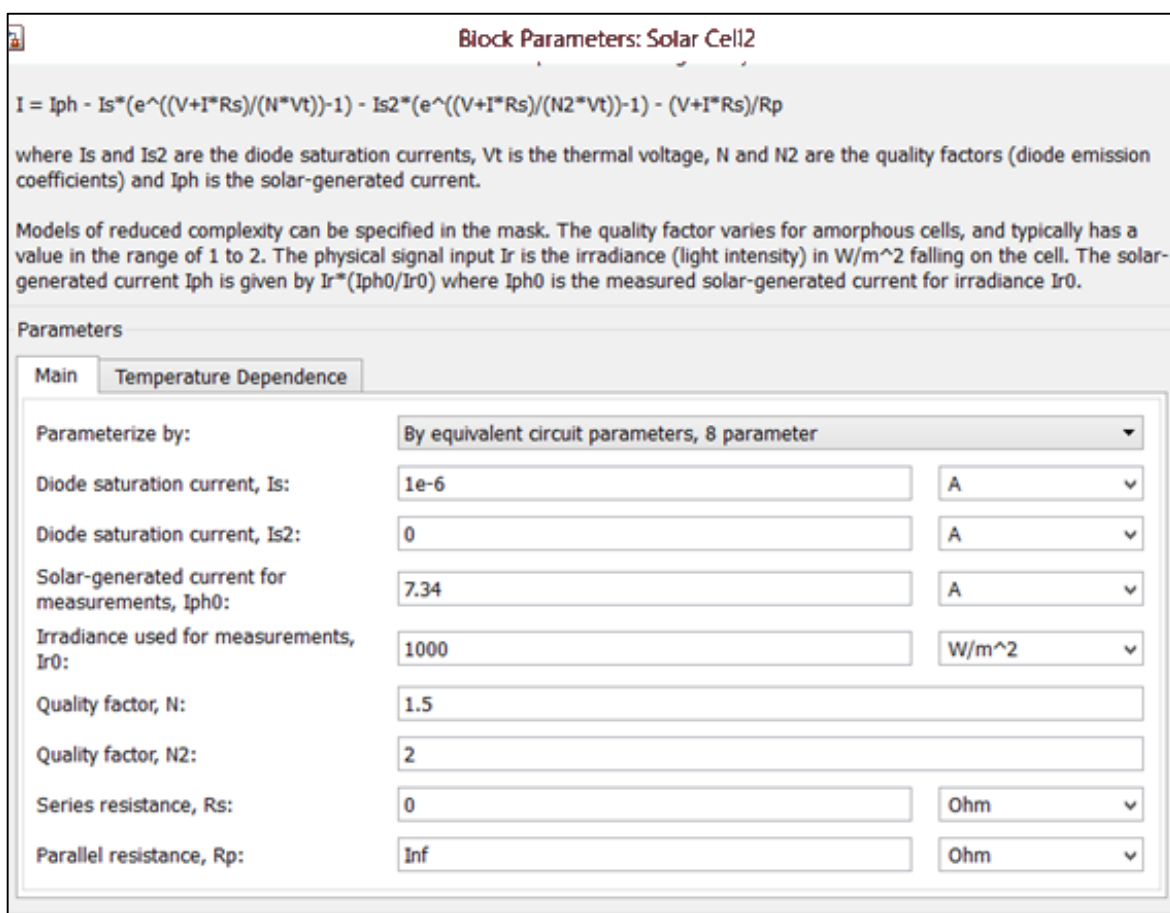


**Slika 3.10.** Blok dijagram koji modelira nagib terena prema podacima dobivenih iz aplikacije mapmyrun za modeliranje rute

Fotonaponski moduli smješteni na karoseriji vozila su vezani u stringove na način da se ostvari napon na izlazu koji je potreban motoru i baterijskom sklopu. Slika 3.11. prikazuje model solarnih panela na vozilu [15].

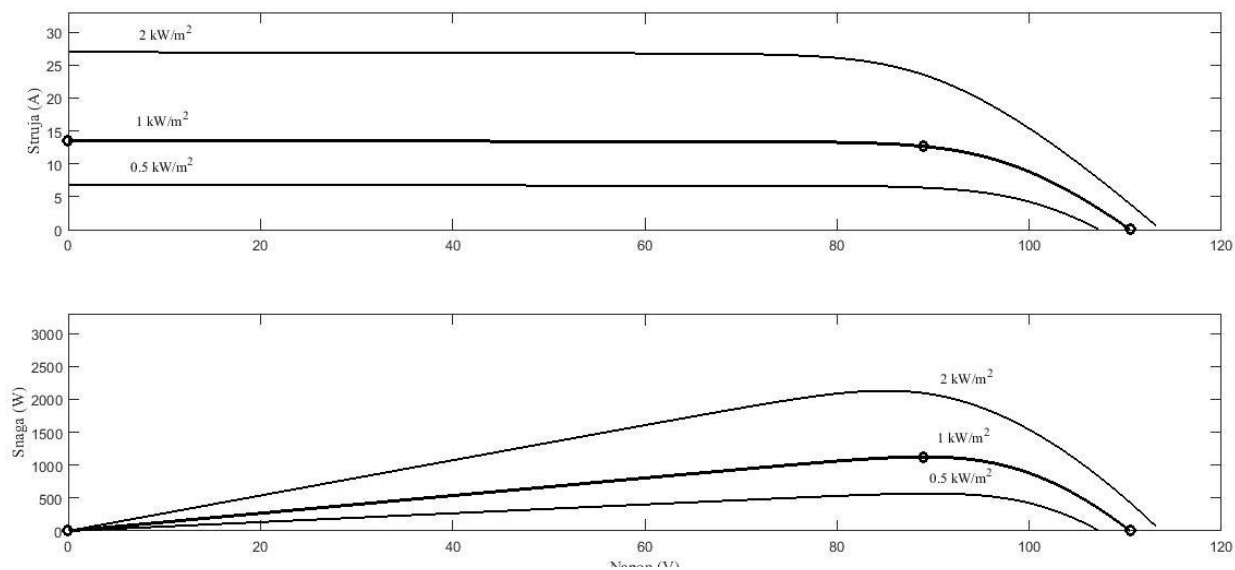


*Slika 3.11. Model fotonaponskog polja sa uređajem MPPT [15].*

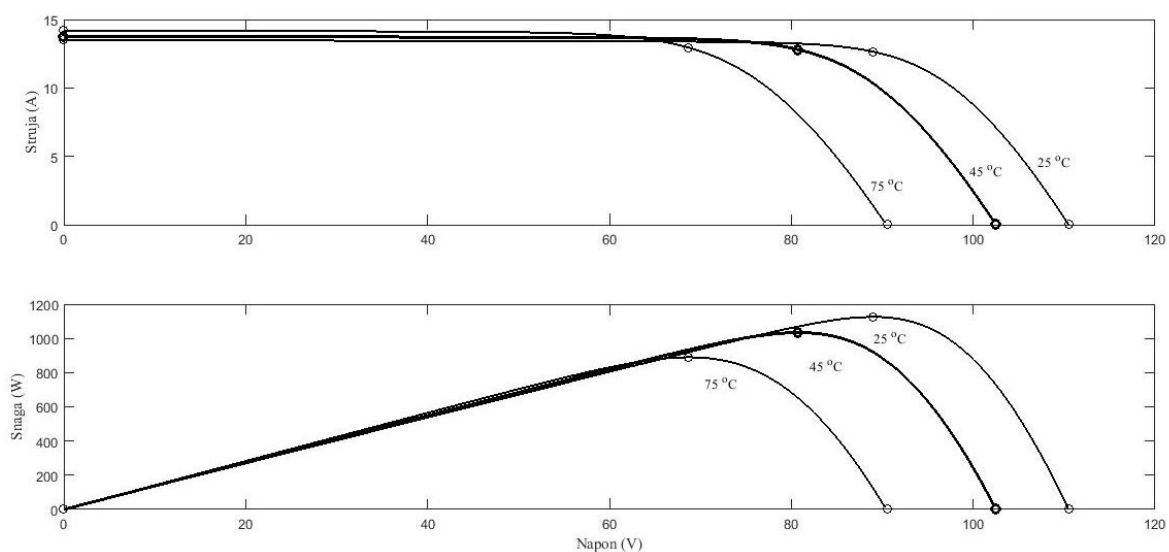


*Slika 3.12. Prikazuje postavljanje parametara za solarne ploče.*

Fotonaponsko polje ima definiranu strujno-naponsku karakteristiku koja ovisi o struji kratkog spoja i naponu praznog hoda na izlazu polja. Ona ovisi o modelu fotonaponskih modula u polju, odnosno materijalu i tipu izvedbe modula te ih svaki proizvođač zadaje[15].

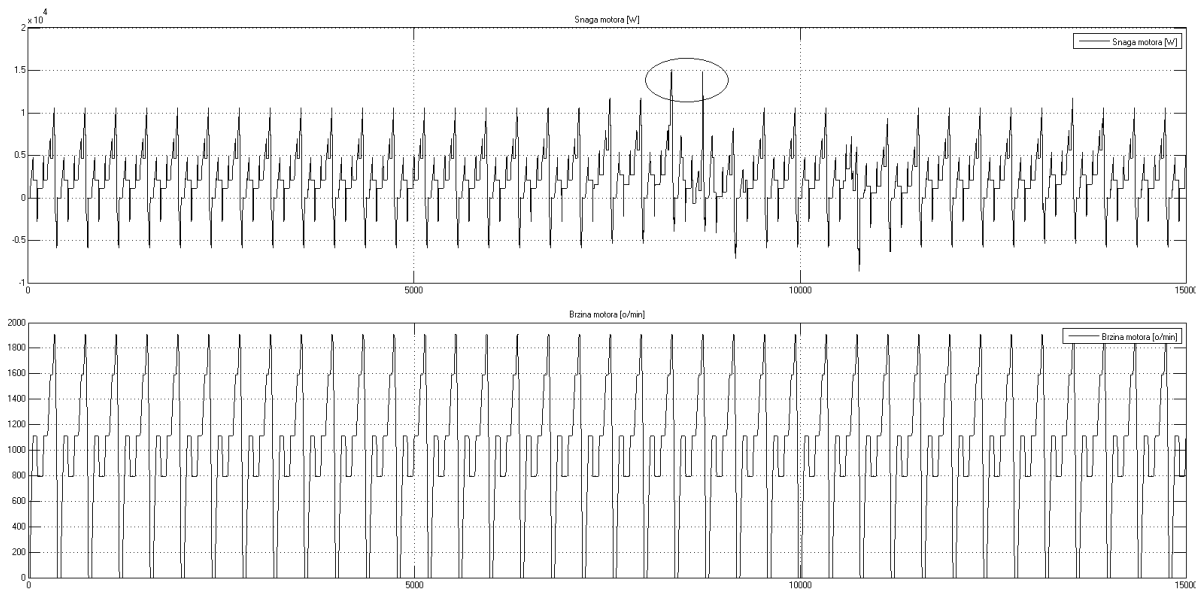


**Slika 3.13.** *U-I i U-P karakteristika fotonaponskog polja za različite jakosti Sunčevog zračenja[15].*

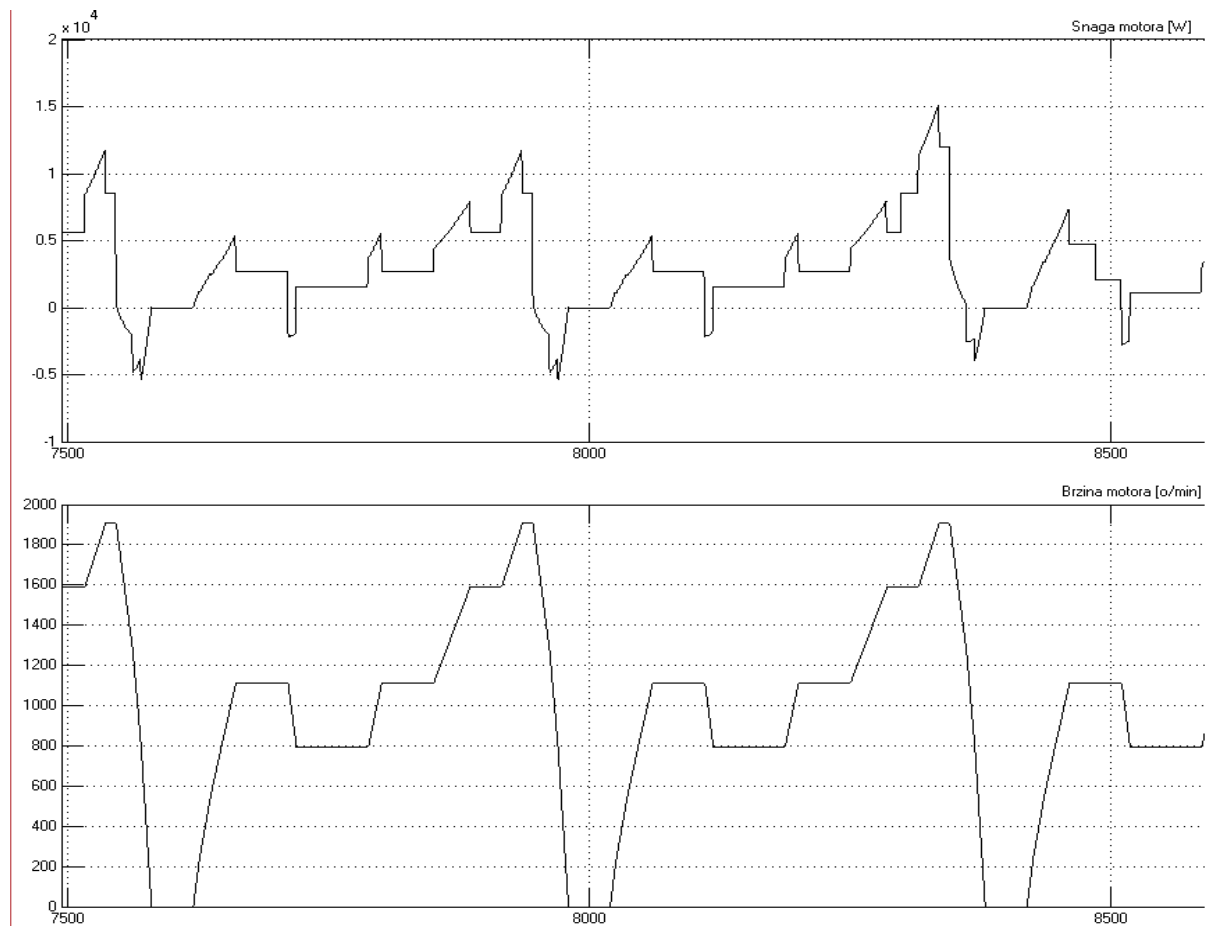


**Slika 3.14.** *U-I i U-P karakteristika fotonaponskog polja za različite temperature[15].*

Ukupnu snagu koje će motor morati razviti da bi savladao sve otpore i služio kao pokretačka jedinica vozila očitamo sa slike na način da pronademo maksimalnu amplitudu snage. Maksimalna amplituda u ovom slučaju je 15000 W. U toj točki se nalazi najveći nagib rute. Sa slike 3.15. na dijagramu intervali u kojima snaga postaje negativna predstavlja snagu dobivena kočenjem koja puni bateriju na putu.



**Slika 3.15.** snaga motora za urbani ciklus vožnje



**Slika 3.16.** Isječak iz dijagrama sa slike 3.15 gdje očitamo maksimalnu amplitudu snage



### 3.3. Odabir baterije

Izvor energije kod automobila s unutarnjim izgaranjem za pokretanje je fosilno gorivo, dok električni automobili koriste za pokretanje električnu energiju. Pošto se vozilo kreće potrebno je osigurati spremnik energije dovoljne zapremine da se vozilom prijeđe određena udaljenost (najčešće do slijedeće punionice). Fosilna goriva se pohranjuju u rezervoarima, dok se električna energija pohranjuje u baterije. U novije vrijeme se pod pojmom baterije podrazumijevaju različiti sustavi (akumulatori, super kondenzatori, hibridne verzije).

Glavni razlog sporog razvoja električnih automobila je problem skladištenja električne energije. Za skladištenje jednog kWh električne energije okvirno je potrebno oko 60 kg baterija. Kad se to preslika u domet za neki prosječni gradski auto, potrebno je oko 7 kg baterija za jedan prijeđeni kilometar, odnosno za put od Osijeka do Zagreba bi trebalo 1704 kilograma teška baterija. Visoka temperatura baterije utječe izuzetno nepovoljno na životni vijek baterije u radu.



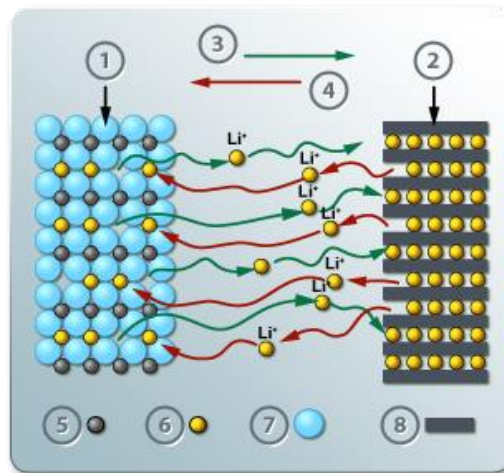
*Slika 3.17. Usporedba potrebnog vremena za punjenje vozila energijom potrebnom da vozilo prijeđe put od 250km, te težina spremnika energije*

Za odabir kapaciteta baterije se mora znati koliko energije baterija može pohraniti. Količina energiju koju baterija može pohraniti je izražena u amper satima. Ako se ima baterija od 12 V sa 17Ah dobije se

$$17 * 12 = 204 VAh \quad (3.11)$$

Što znači da baterija može napajati 204 W jedan sat ili 102 W dva sata. Analogno tome što više energije trošimo brže praznimo bateriju.

**Litij-ionske baterije** - prve litij-ionske baterije proizvedene su još 1970-ih godina. Ovakve baterije danas možemo najviše naći u pametnim mobitelima, laptopima i sve više u električnim vozilima. Litij je jedan od najlakših metala, zbog čega je moguće ostvariti visoke kapacitete baterije uz malu masu i obujam baterije. Karakterizira ga duplo veća gustoća energije i tri puta veći napon ćelije od baterije sačinjen od nikala. Također nema ni pojavu kristalizacijskog efekta [16] što olakšava njeno održavanje. Dopušta mogućnost punjenja i pražnjenja neovisno o vremenu. Nedostatak je osjetljivost na prekoračenje granica punjenja i pražnjenja, zbog čega se koriste elektronički sklopovi koji kontroliraju punjenje pražnjenje baterije. Teoretski je dugog vremena trajanja. Princip rada litij ionske baterije se temelji na energetske potencijalu elemenata ovisnom o energiji elektrona u posljednjoj ljusci atoma. Što je elektron dalje od jezgre to on ima veću energiju. Najveći broj elektrona koji se može nalaziti u ljusci je osam, te je takav atom stabilan. Atom litija ima samo jedan elektron u svojoj valentnoj ljusci. Zbog toga litij treba otpustiti jedan elektron kako bi postao stabilan i postaje pozitivan ion litija ili kation litija ( $\text{Li}^+$ ).

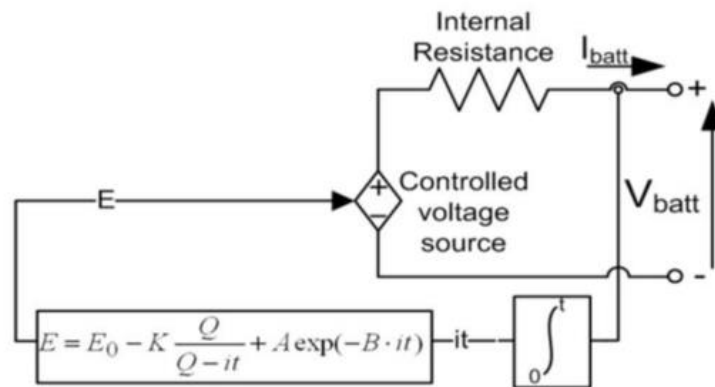


**Slika 3.18.** *princip rada litij ionske baterije [16]*

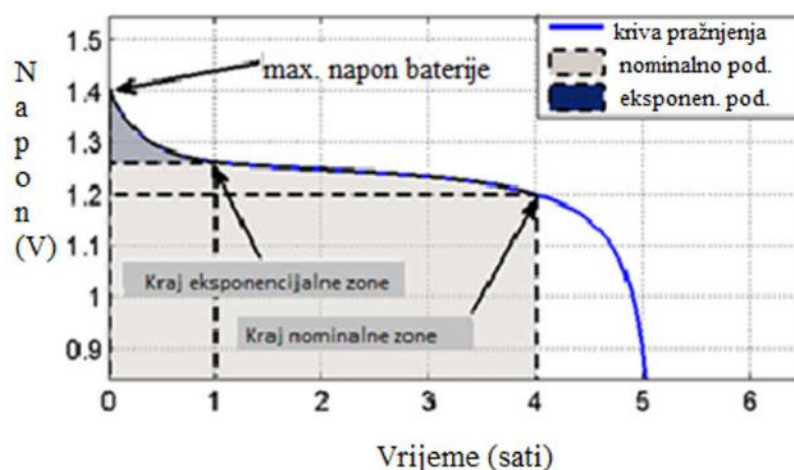
Anoda se izrađuje od grafita, tvrdog ugljena, dok se katoda proizvodi od oksida litija i nekog prijelaznog metala poput bakra ili nikala. Da bi baterija imala veći kapacitet potrebno je da prijelazni metal na sebe može vezati velike količine litija. Za izradu katoda najčešće se koriste litij-kobaltov dioksid ili litij-niklov dioksid. Svojstva elektrolita u bateriji su velika kemijska stabilnost, dobra vodljivost te zadovoljavanje određenih sigurnosnih propusta. Vrste elektrolita koje se mogu koristiti su: tekući, gel, polimerni ili keramički elektrolit. Litij-ionska baterija se sastoji od katode

anode i elektrolita. Funkcija elektrolita je da omogućava što lakše kretanje iona litija od anode do katode i obratno. U elektrolitu se iz sigurnosnih razloga nalazi sloj separatora koji odvaja elektrode ukoliko dođe do prevelikog povećanja temperature tokom rada. Također štiti bateriju od kratkih spojeva, ali je mikro porozan, to jest propušta ione litija. Separator se najčešće izrađuje od jednog ili više slojeva polietilena.

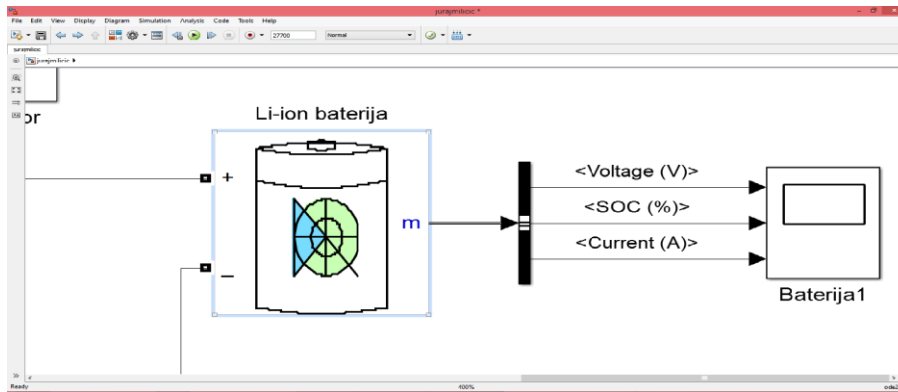
U simulacijama je korišten već gotov model litij ionske baterije koji se nalazi u biblioteci simulinka. Model obuhvaća sve karakteristike baterije, punjenja i pražnjenja, a temelji se na osnovu Shepard modela baterije koji opisuje naponsko kontrolirani izvor koji zavisi od stvarne napunjenosti baterije. Ovaj model također daje mogućnost izmjene osnovnih dinamičkih parametara baterije kao što su napon kapacitet i SOC-a (engl. state of charge). Osnovna karakteristika ovog modela baterije je da se parametri modela mogu lako odrediti iz karakteristike pražnjenja koju nam daje proizvođač.



Slika 3.19. Shepardov model baterije

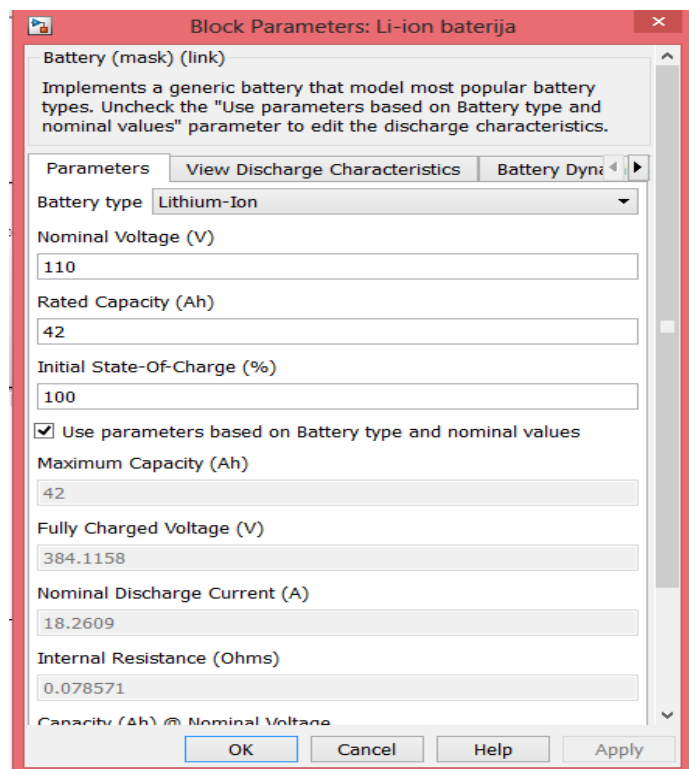


Slika 3.20. Tipična karakteristika pražnjenja baterija (kataloški od proizvođača) iz koje se dobivaju parametri Shepardovog modela baterije



**Slika 3.21.** *MatLAB Simulink model litij ionske baterije*

Svaki proizvođač baterija zadaje C-rejting koji govori kolika je maksimalna dozvoljena struja pražnjenja. Nominalni napon baterije je 110 V, a kapacitet baterije je 42 Ah. Slika 3.22. prikazuje parametriranje litij ionske baterije na osnovu podataka shepardovog modela prikazanog na slici 3.19 i kataloških vrijednosti prikazanih na slici 3.20.



**Slika 3.22.** *Parametri litij ionske baterije*

### 3.4. Integracija solarnih ćelija u karoseriju vozila

Solarne panele koji će se integrirati u vozilo su paneli hrvatskog proizvođača SOLVIS SV 60-255 sa sjedištem u Varaždinu. Modul se sastoji od 60 polikristaličnih silicijevih ćelija. Vršna snaga modula iznosi  $255W_p$  te površina 1.66 metara kvadratnih. u tablici 3.3. dane su karakteristike modula.

**Tablica 3.3.** prikazuje karakteristike odabranih solarnih panela pri  $STC - 1000 W/m^2$  ozračenje,  $25^\circ C$  temperatura ćelije[11].

Nazivna snaga $P_n$	255 W
Tolerancija snage	+0.49/-0%
Stupanj korisnog djelovanja	15.58%
Nazivni napon $U_N$	30.7 V
Nazivna struja $I_N$	8.34 A
Napon praznog hoda $U_{ph}$	37.7 V
Struja kratkog spoja $I_{ks}$	8.88 A
Maksimalni napon sustava	1000 V
Solarne ćelije	60 ćelija, polikristalični Si

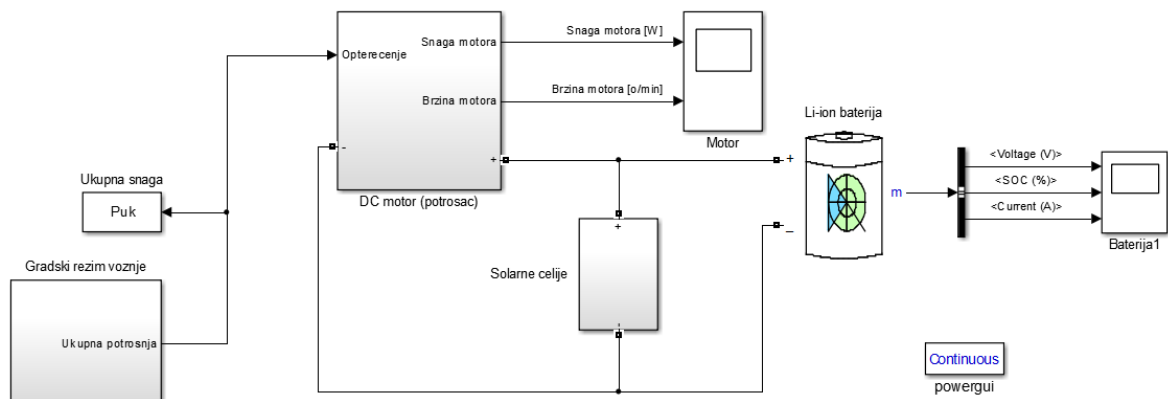
Ukupna površina na karoseriji vozila se dobije tako da se pomnoži širina automobila (1.8m) sa dužinom (4.5m). Od ove površine treba oduzeti površinu stakla. Površina stakla se dobije približno da površinu stakla aproksimiramo jednakokraknim trokutom katetama 0.5 m i hipotenuzom 0.7 m. Broj modula koji možemo staviti na karoseriju vozila se dobije dijeljenjem raspoložive površine sa površinom jednog modula.

$$A_{iskoristivost} = 8.1 - 0.125 = 7.975 \quad (3.12)$$

$$n_{modula} = 7.975/1.6 \approx 5 \quad (3.13)$$

**Tablica 3.4.** prikazuje dobivene proračune za solarne module

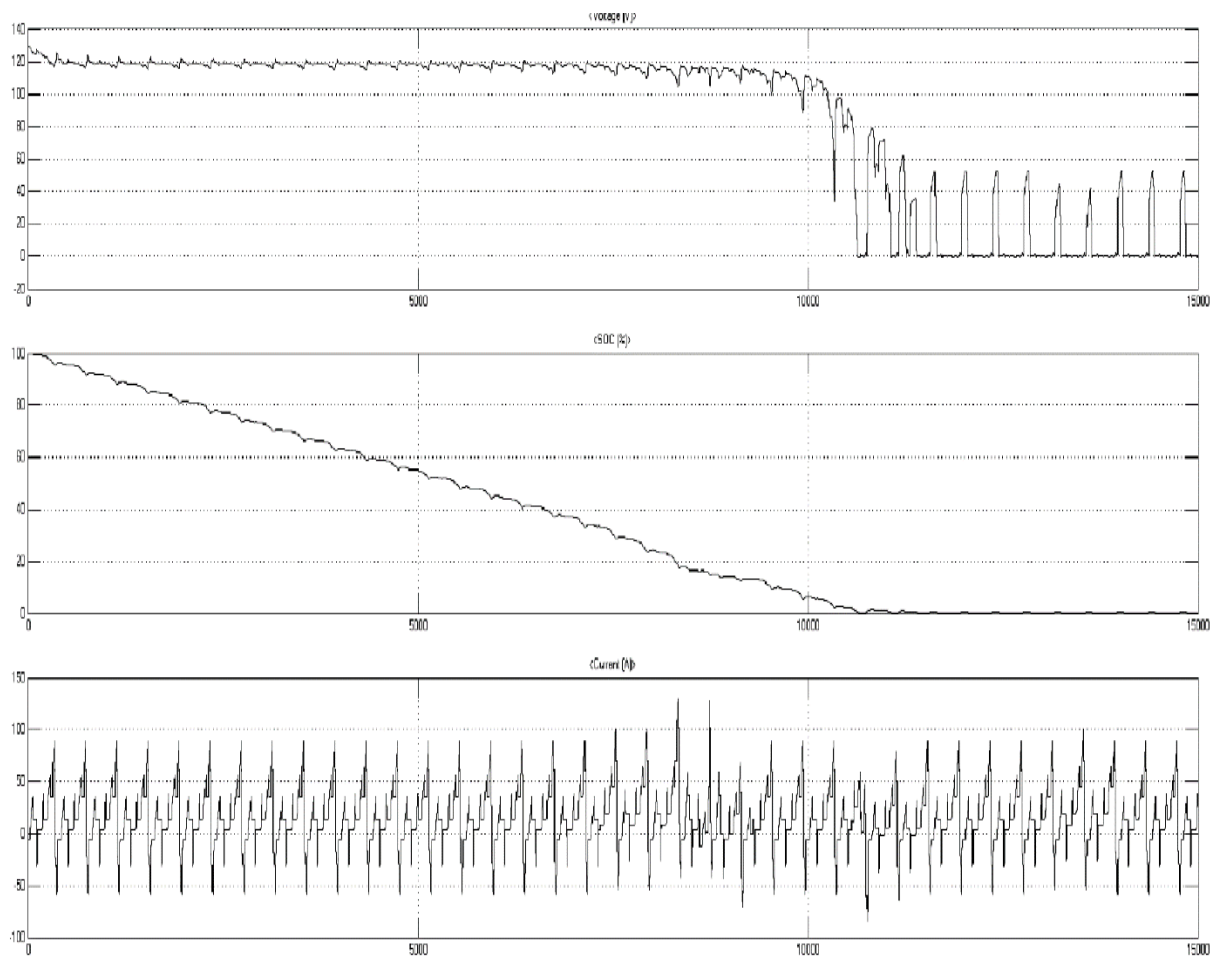
Broj panela	5
Snaga panela	1275 W
Stupanj korisnog djelovanja	15.58%



**Slika 3.23.** prikaz modela solarnog vozila

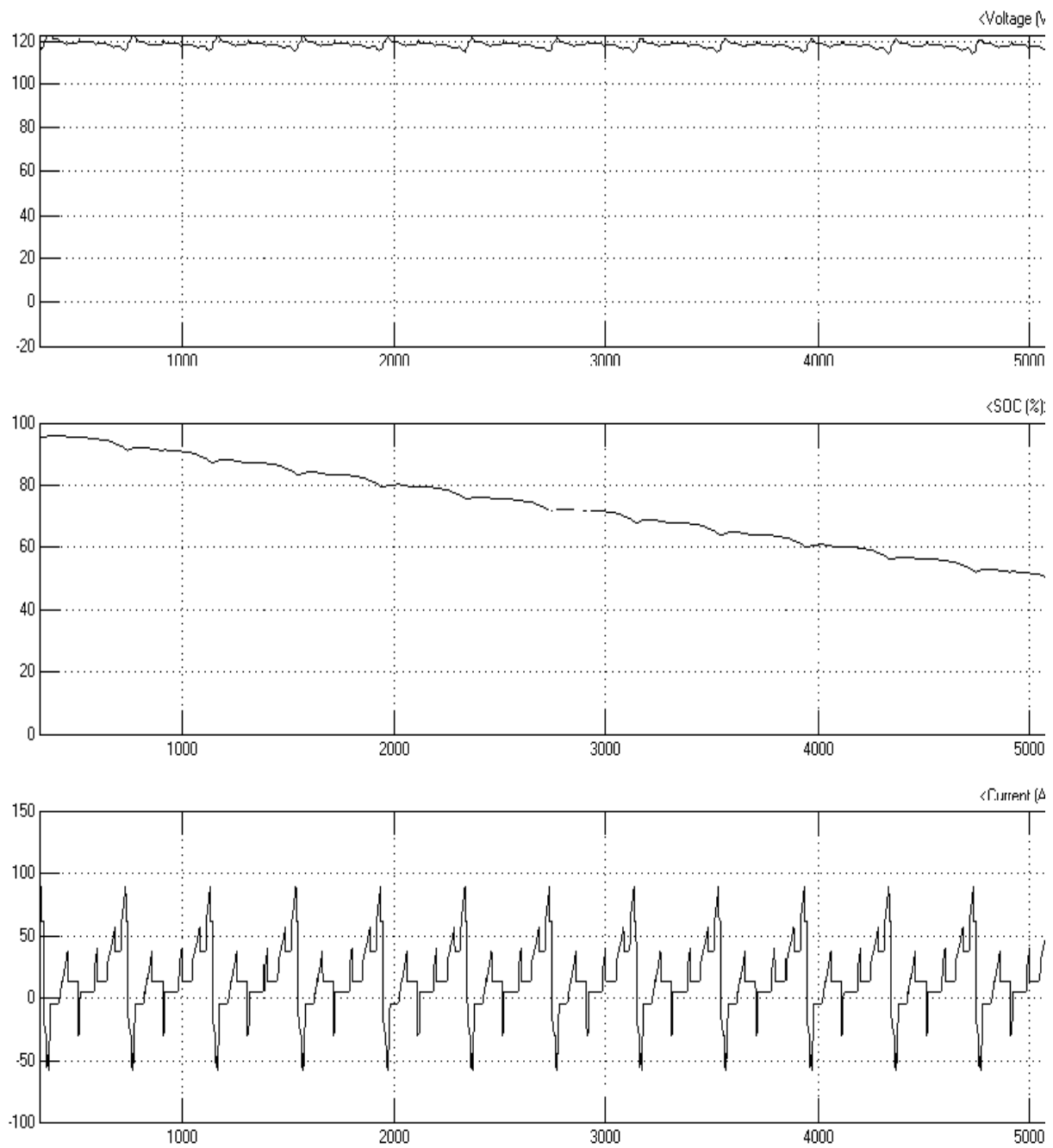
#### 4. REZULTATI SIMULACIJE

Prema EUDC urbanom režimu vožnje se parametrirao model solarnog vozila te na temelju parametara su se promatrale dinamičke karakteristike određenih komponenti vozila. Ukupni kapacitet baterije je uzet 4.6kWh. Vozilo je na početku puta imalo punu bateriju. Za vrijeme simulacijske vožnje vidljivo da se najveća energija troši za ubrzavanje vozila. Kod kočenja vozila se javlja negativna energija koja predstavlja energiju koja se vraća u bateriju. Rezultati prve simulacije u kojima je pretpostavljeno da je oblačno prikazani su na slici 4.1. Baterija se ispraznila na 9.924 sekundi puta. Parametrirano vozilo sa tim kapacitetom baterije ne može uspješno završiti zadanu rutu puta.

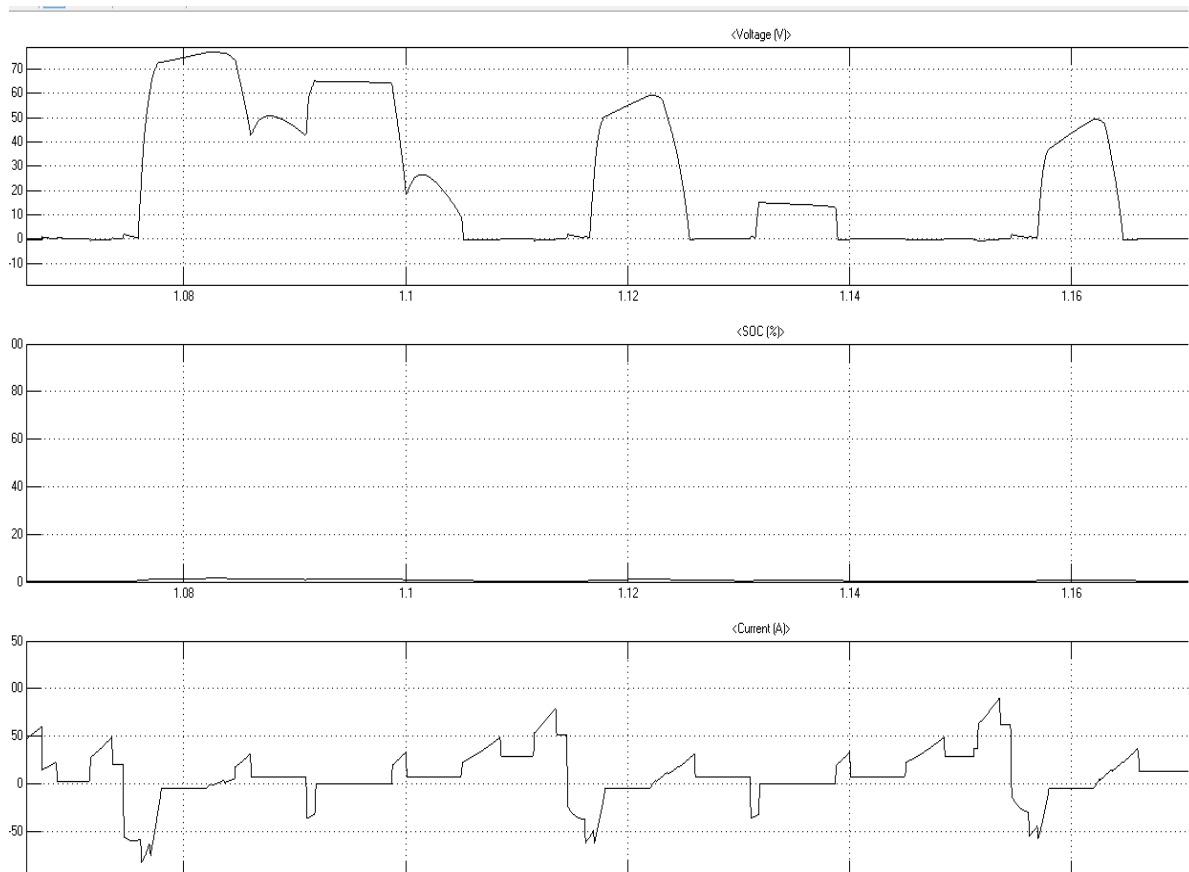


**Slika 4.1.** *Prikazuje napon, struju i SOC baterije*

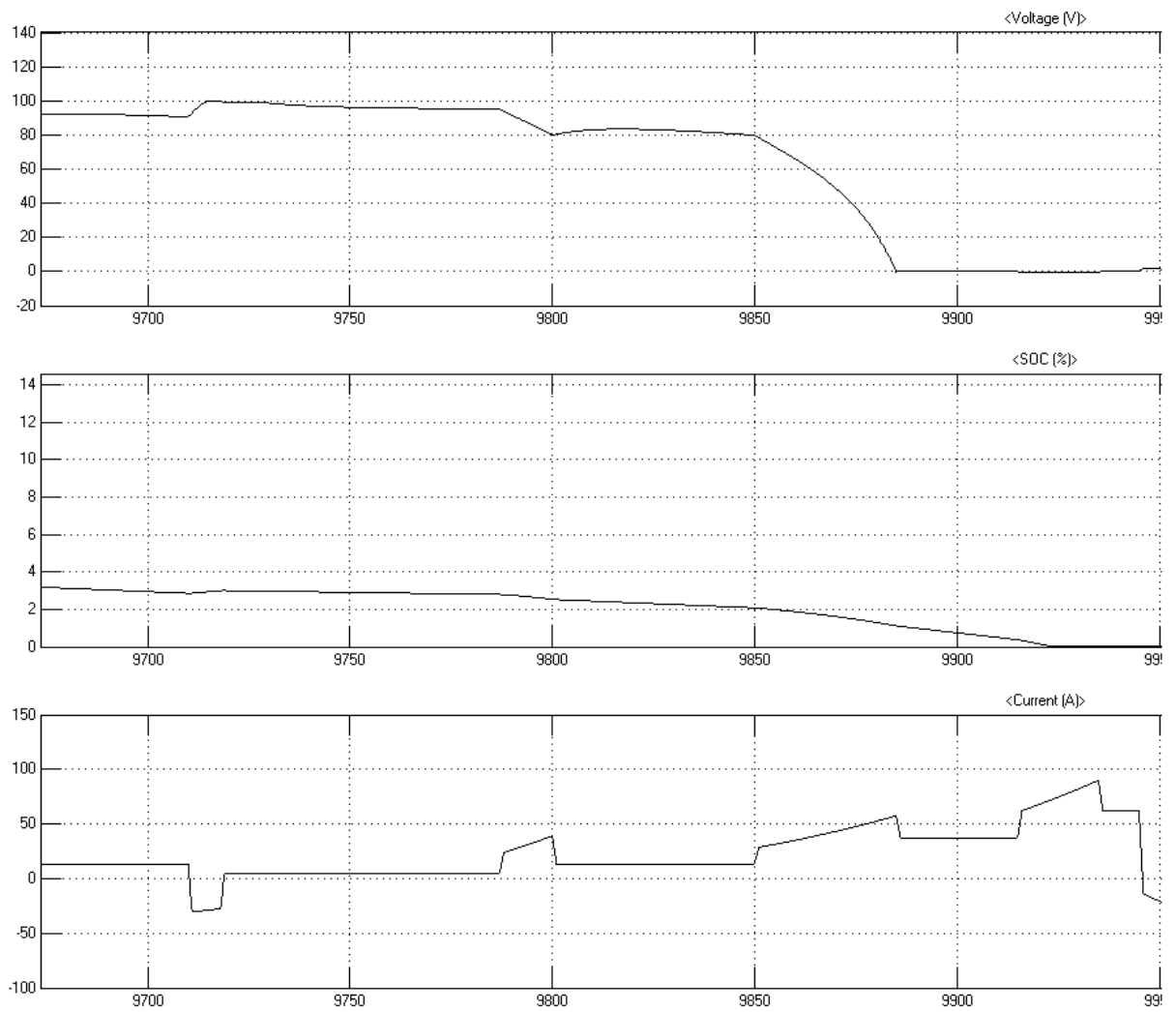




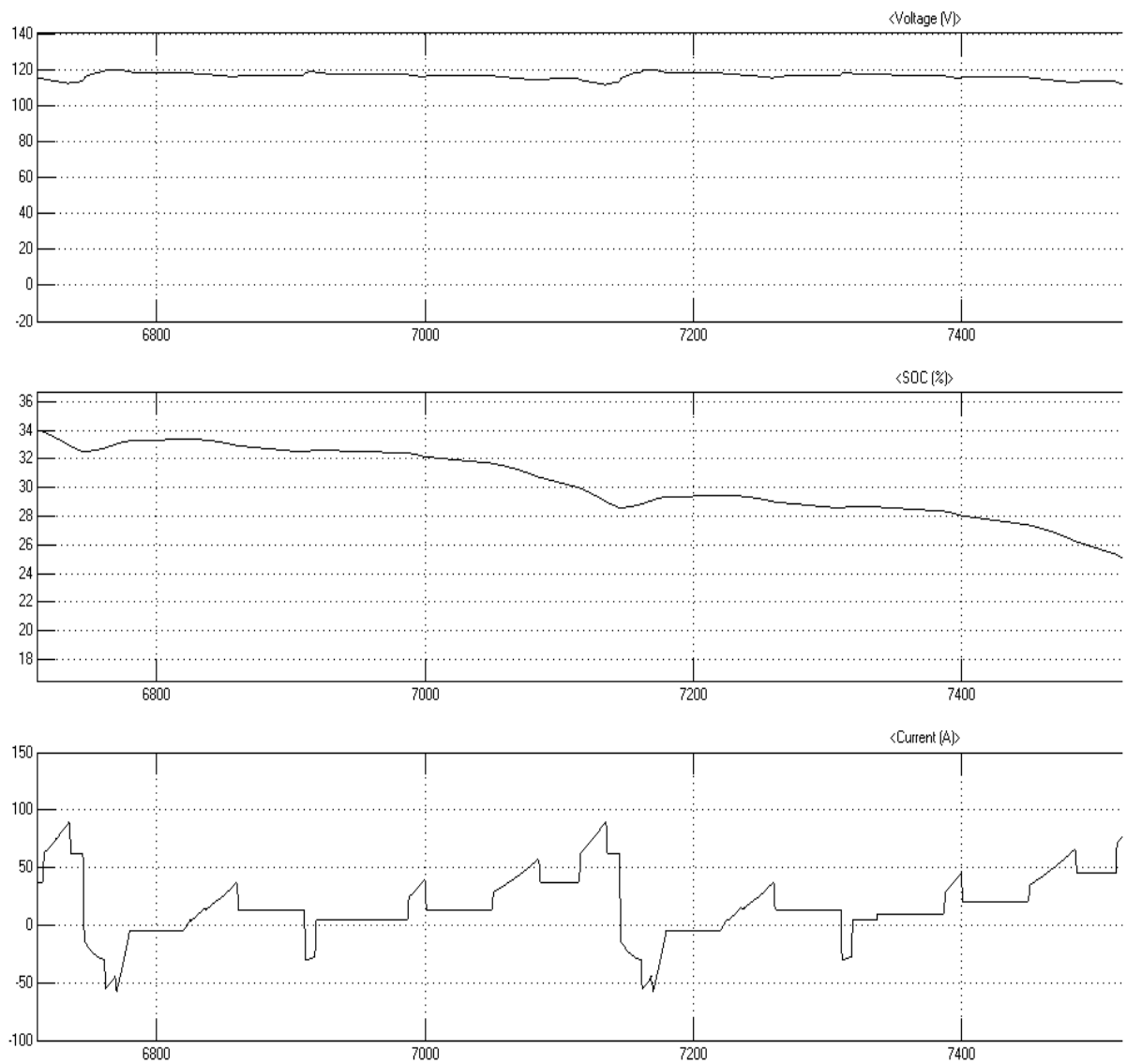
**Slika 4.2.** *Isječak iz dijagrama sa slike 4.1 u periodu od 0-5000 s  
(vožnja po horizontalnom dijelu puta)*



**Slika 4.3.** *Isječak iz dijagrama sa slike 4.1  
(vožnja po dijelu rute sa uzbrdicama -ne horizontalnom putu)*



**Slika 4.4.** *Isječak iz dijagrama sa slike 4.1. u periodu od 9650-9900s,  
(trenutak kada se baterija ispraznila)*



**Slika 4.5.** Isječak iz dijagrama sa slike 4.1 u periodu od 5000-7400s, (negativna struja – struja rekuperacije koja puni bateriju)

## 5. ZAKLJUČAK

Suvremeni trend korištenja alternativnih izvora energije u sektoru prometa za potrebe znanstvenih istraživanja mogućnosti korištenja solarne energije promovirao je kategoriju vozila na solarni pogon kroz mnogobrojne solarne utrke. Glavno ograničenje tih vozila je prikupljena solarna energija, težina vozila te površina za foto naponske module kao i sustav pohrane energije. Vrlo je bitno imati sofisticirani sustav upravljanja takvim vozilom jer je potrebno maksimalno optimizirati veliki broj povezanih parametara.

Zadatak diplomskog rada je napraviti pregled postojećih super lakih solarnih vozila s obzirom na konstrukciju i dizajn pogona. Na odabranom primjeru solarnog vozila i rute kroz Hrvatsku prezentirati postupak dizajniranja dijelova pogona vozila, te simulacijom u programu MatLAB potvrditi dizajn. Za vrijeme simulacijske vožnje vidljivo da se najveća energija troši za ubrzavanje vozila te savladavanje nagiba rute puta. Kod kočenja vozila se javlja negativna energija koja predstavlja energiju koja se vraća u bateriju. Do kraja puta SOC baterije se smanji na 20%. Ovo se želi izbjeći jer optimalno područje rada litij-ionske baterije je između 25 i 90%. Za potrebe simulacije je uzeto jako dobro aerodinamično vozilo sa malim koeficijentom otpora zraka te male mase. Nakon aerodinamičnih svojstava vozila, prikazana su električna svojstva komponenti. Izračunata je moguća površina na karoseriji vozila za instalaciju panela te snaga koju one generiraju.

Snaga instaliranih solarnog sustava je iznosila 1275 W. Izlazna struja iz panela uvelike ovisi o uvjetima u kakvima se vozi. Foto naponsko polje čine foto naponski moduli koji se vežu u stringove na način da na izlazu ostvare napon koji odgovara motoru ili bateriji. U podsustavu foto naponskog polja nalaze se i strujni izvor, senzor napona i dioda. Funkcija diode je da propušta struju samo u jednom smjeru.

Danas se koriste razni uređaji energetske elektronike koji imaju zadaću povećati iskoristivost solarnih ploča i baterije na način da iskoristavaju najveću moguću snagu u svakom trenutku i preusmjeravaju je direktno na motor ili u bateriju. Jedan takav uređaj je MPPT (engl. *Maximum Power Point Tracker*).

## 6. Literatura

- [1] Hederić, Željko; Hadžiselimović, Miralem; Štumberger, Bojan. Modeling of a Serial Hybrid Powertrain for Busses in the City of Osijek, Croatia // IEEE International Energy Conference (EnergyCon 2014): proceedings / Kuzle, Igor ; Capuder, Tomislav ; Pandžić, Hrvoje (ur.). New York : IEEE, 2014. 1537-1543
- [2] Petar Huis, Završni rad, Povijest utrka solarnih vozila
- [3] [https://en.wikipedia.org/wiki/Tour\\_de\\_Sol](https://en.wikipedia.org/wiki/Tour_de_Sol) (pristup ostvaren kolovoz 2016)
- [4] [http://www.speedace.info/speedace\\_images/quiet\\_achiever.jpg](http://www.speedace.info/speedace_images/quiet_achiever.jpg) (pristup ostvaren kolovoz 2016)
- [5] [https://history.gmheritagecenter.com/wiki/index.php/GM\\_Sunraycer](https://history.gmheritagecenter.com/wiki/index.php/GM_Sunraycer) (pristup ostvaren kolovoz 2016)
- [6] <http://www.soela.hr> (pristup ostvaren kolovoz 2016)
- [7] <http://www.tafesa.edu.au/solar-car/solar-cars> (pristup ostvaren kolovoz 2016)
- [8] [http://en.wikipedia.org/wiki/UNSW\\_Sunswift](http://en.wikipedia.org/wiki/UNSW_Sunswift) (pristup ostvaren kolovoz 2016)
- [9] <http://www.schneider-electric.co.uk/documents/electrical-distribution/en/local/ev/Connection-method-for-charging-systems.pdf> (pristup ostvaren kolovoz 2016)
- [10] [http://standards.sae.org/j1772\\_201202/](http://standards.sae.org/j1772_201202/) SAE Electric Vehicle and Plug in Hybrid Electric Vehicle Conductive Charge Coupler;
- [11] Blažek, Miran; Šunde, Viktor; Ban, Željko : Comparative analysis of basic ways to charge batteries for electric cars, / CIRED HO, 2014, Trogir, Croatia, [www.hocired.hr](http://www.hocired.hr)
- [12] Bernand Galić ugradnja fotonaponskih ćelija u karoseriju solarnih automobila završni rad
- [13] <http://www.mapmyrun.com/routes/> (pristup ostvaren kolovoz 2016)
- [14] <https://www.mathworks.com/matlabcentral/fileexchange/46777-driving-cycle--simulink-block-> (pristup ostvaren kolovoz 2016)
- [15] M. Ćurić i L. Šarić, seminarski rad, projekt laboratorijske makete solarnog električnog vozila
- [16] [https://hr.wikipedia.org/wiki/Kristalizacijski\\_efekt](https://hr.wikipedia.org/wiki/Kristalizacijski_efekt) (pristup ostvaren kolovoz 2016)

## 7. SAŽETAK

U ovom radu je prikazano modeliranje električnog vozila u software programu MATLAB, potprogram simulink. Vozilo je modelirano korištenjem određenih gotovih modela i blokova. Od više ponuđenih ciklusa vožnje odabrana je EUDC standardni tip. Diskretni primjer vožnje demonstrira ponašanje vozila te kao odzive daje brzinu akceleraciju i put, odnosno potrošnju energije. Svaka sila koja djeluje na vozilo predstavlja podsustav koji je međusobno ovisan. Korištene su karakteristike odabranog solarnog vozila za simulaciju. Prikazano je kako se dimenzionira potrebna snaga motora, kapacitet baterije te fotonaponske panele na temelju simulacija.

**Ključne riječi:** *električno vozilo, MatLAB, simulink modeli, kapacitet baterije, snaga motora, fotonaponski paneli.*

## 8. ABSTRACT

This paper describes the modelling of electric vehicles in software program MATLAB, Simulink routine. The vehicle are modelled using a ready-made models and blocks. From several-offered driving cycle was selected EUDC standard type. Discrete example demonstrates the driving behaviour of the vehicle and as a response provides the speed and acceleration time, and power consumption. Any force acting on the vehicle represents a subsystem inter-dependent. A used the characteristics of the selected solar vehicle for the simulation. Displayed are process of dimensioning the required engine power, battery and solar panels based on simulation.

**Key words:** *electric vehicle, Matlab, Simulink models, battery, power, photovoltaic panels.*



## 9. ŽIVOTOPIS

Juraj Miličić je Rođen 21.srpnja 1991. U Zagrebu, gdje sa obitelji živi do osme godine. U Zagrebu završava prvi razred osnovne škole. 1999. Godine doseljava se u Vukovar, gdje 2006.godine završava osnovnu školu kao odličan učenik. Iste godine upisuje Gimnaziju u Vukovaru, koju završava s vrlo dobrim uspjehom 2010. Godine. Za vrijeme trajanja osnovne i srednje škole aktivan je veslač u Hrvatskom veslačkom klubu Vukovar, gdje postiže zapažene uspjehe. Sudjeluje često u humanitarnim akcijama koje organizira crveni križ Vukovar. Godine 2010., nakon položene državne mature upisuje se na Sveučilištu Josipa Juraja Strossmayera, studij elektrotehnike.