

# DCSK - Diferencijalna diskretna modulacija kaotičnog signala

---

**Novaković, Miodrag**

**Master's thesis / Diplomski rad**

**2016**

*Degree Grantor / Ustanova koja je dodijelila akademski / stručni stupanj:* **Josip Juraj Strossmayer University of Osijek, Faculty of Electrical Engineering, Computer Science and Information Technology Osijek / Sveučilište Josipa Jurja Strossmayera u Osijeku, Fakultet elektrotehnike, računarstva i informacijskih tehnologija Osijek**

*Permanent link / Trajna poveznica:* <https://um.nsk.hr/um:nbn:hr:200:980436>

*Rights / Prava:* [In copyright](#)/[Zaštićeno autorskim pravom.](#)

*Download date / Datum preuzimanja:* **2024-07-09**

*Repository / Repozitorij:*

[Faculty of Electrical Engineering, Computer Science and Information Technology Osijek](#)



**SVEUČILIŠTE JOSIPA JURJA STROSSMAYERA U OSIJEKU**

**ELEKTROTEHNIČKI FAKULTET**

**Sveučilišni studij**

**Diferencijalna diskretna modulacija kaotičnog signala**

**Diplomski rad**

**Miodrag Novaković**

**Osijek , 2016.**



Sveučilište Josipa Jurja Strossmayera u Osijeku

**ETFOS**

ELEKTROTEHNIČKI FAKULTET OSIJEK



## IZJAVA O ORIGINALNOSTI RADA

Osijek,  
2016.

Ime i prezime studenta:

Miodrag Novaković

Studij :

Diplomski studij elektrotehnike, smjer Komunikacije i informatika

Mat. br. studenta, godina upisa:

D-682, 2013.

Ovom izjavom izjavljujem da je rad pod nazivom: Diferencijalna modulacija kaotičnog signala

izrađen pod vodstvom mentora doc.dr.sc. Marijan Herceg

Potpis studenta:

# SADRŽAJ

1. UVOD .....	1
2.PROGRAMSKO OKRUŽENJE MATLAB .....	3
2.1.Povijest razvoja Matlaba .....	3
2.2. Općenito o Matlabu .....	5
3. KAOTIČNI SIGNAL .....	9
3.1. Analogna modulacija .....	11
3.2 Digitalna modulacija.....	13
4. SIMULACIJA .....	14
4.1 Simulink shema .....	16
4.1.1 Henon mapa .....	16
4.1.2 Simulink shema – modulator .....	19
4.1.3 Simulink shema – demodulator.....	22
4.2 Analiza simulacije .....	25
4.2.1 CDSK.....	31
4.2.2. Usporedba vjerojatnosti pogreške i faktora raspršenja .....	33
LITERATURA.....	35
SAŽETAK.....	37
ABSTRACT .....	37

## 1. UVOD

Krajem 20. stoljeća prvi put je predstavljena modulacija pod nazivom diferencijalna modulacija kaotičnog signala. Predstavljena je u znanstvenom radu [1] „*Differential chaos shift keying: A robust coding for chaos communication*“.

Široki spektri kaotičnih signala čine ih vrlo privlačnim za uporabu u komunikacijskim sustavima kao signali nosioci. [2] Istraživanja su pokazala nekoliko fundamentalnih problema sa kojima se istraživači susreću u razvoju komunikacijskih sustava na bazi kaosa. Jedan takav problem je razvoj komunikacijskih sustava na bazi kaosa koje bi postigle tzv. dobitak u procesiranju. Zamisao iza komunikacijskih sustava na bazi kaosa je modulacija širokopojasnog signala nosioca relativno širokopojasnim informacijskim signalom. Uobičajene širokopojasne tehnologije, korisni signal te šum i interferenciju kanala izračunavaju kao prosječnu vrijednost uzoraka. Broj uzoraka preko kojih se računa prosjek obično se zove duljina sekvence raspršenja. Kako ovaj broj raste proporcionalno pojasnjoj širini nositelja, akumulirani korisni signal raste proporcionalno njemu, dok interferencija raste sporije. Karakteristika širokopojasnih sustava da suzbiju interferencije uporabom veće pojase širine, zove se dobitak u procesiranju.

Neke od dodatnih prednosti korištenja širokopojasnih komunikacija je otpornost na interferenciju signala uske pojase širine i imaju niža gustoća spektralne snage, što ih čini težim za otkrivanje i uzrokuju manje problema postojećim uskopojasnim sustavima komunikacije. Postizanje dobitka u procesiranju je ključna točka dizajna širokopojasnih komunikacijskih sustava na bazi kaosa. Ovo se očito može raditi samo ako je pojase širina nositelja kaosa šira od informacijskog signala. To je neophodan, ali nije dovoljan uvjet za dobitak u procesiranju. Na primjer, ako se doda na strani predajnika širokopojasni kaotični signal na informacijski signal i ako ga se na prijemniku oduzme, nikakav dobitak u procesuiranju se neće dobiti. Uključivanje dobitka u procesiranju u kaotične širokopojasne sustave nije jednostavan zadatak jer nije lako rekreirati neperiodične sekvence širenja kod prijemnika koji radi u sredini sa šumom. Ovaj problem se može zaobići slanjem i referentnog i informacijskog signala kao u tradicionalnim metodama slanja reference. Ovaj pristup se koristi u diferencijalnoj modulaciji kaotičnog signala.

Kaotična komunikacija je analogna alternativa digitalnih sustava raspršivanja spektra, mimo nekih drugih karakteristika kao što su jednostavne strukture primopredajnika.

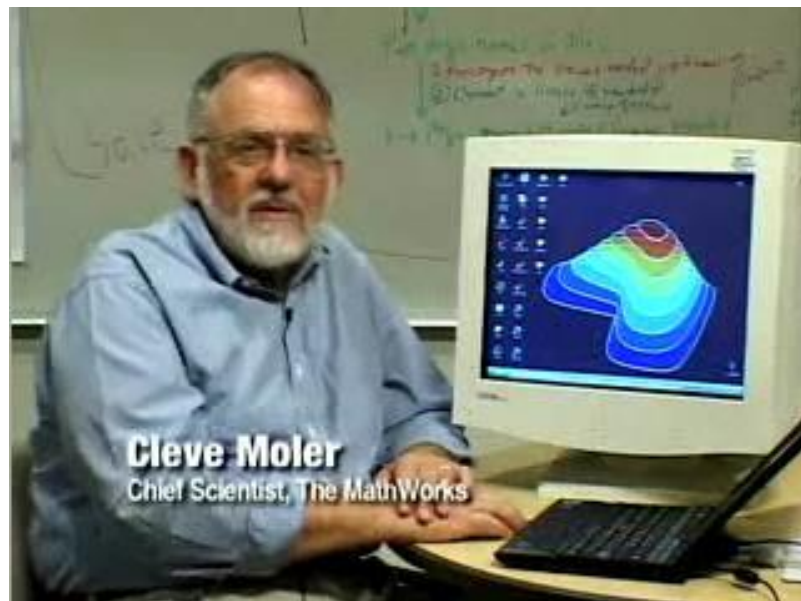
U ovom radu predstavljen je dizajn diferencijalne modulacije kaotičnog signala (eng. differential chaos shift keying - DCSK) modulatora i demodulatora uz pomoć efikasnih alata za dizajn, *Matlab-Simulink*, koje je osigurao *Math Work Inc.* Valni oblici prikazuju se u različitim fazama modulatora i demodulatora kako bi omogućili čitaču da razumije karakteristike ovog tipa modulacije. Krivulje uspješnosti DCSK date su kao učestalost pogreške bita nasuprot odnosa signala i šuma, uz faktor raspršenosti kao parametar.

Kroz rad cilj je upoznati se s načelnom shemom te analizirati rezultate. Elementi tj. blokovi modela su pobliže objašnjeni u poglavljima radi lakšeg shvaćanja sklopa. Uspješnost sklopa biti će potkrijepljena grafovima simulacije.

## 2.PROGRAMSKO OKRUŽENJE MATLAB

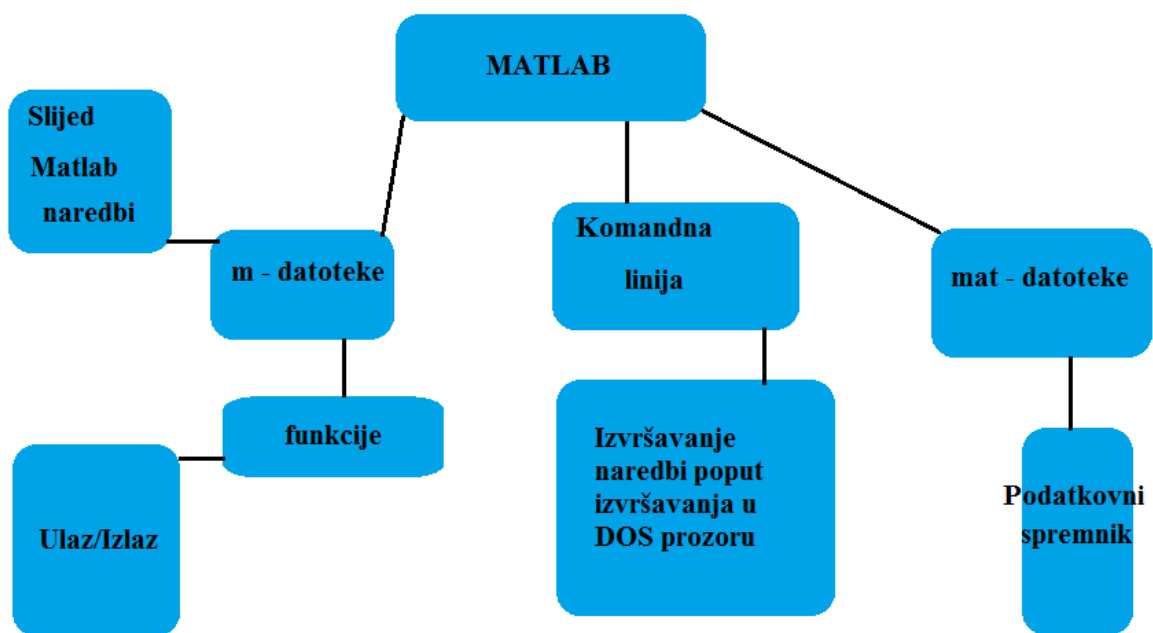
### 2.1.Povijest razvoja Matlaba

Matlab programsko okruženje razvijeno je u kasnim sedamdesetim godinama prošlog stoljeća. Tada je na Meksičkom sveučilištu *Cleve Moler* (Slika 2.1) dizajnirao sustav kako bi na njemu radili njegovi studenti. Cilj je bio da studenti koriste *Linpack* i *Eispack* bez predznanja programskog jezika *Fortran*. Uskoro se proširila uporaba sustava, najviše kod primijenjene matematike. Snage su udružili *Moler*, *Steve Bangert* i *Jack Little* te ga napisali ponovno u programskom jeziku *C*, nazvavši ga *Matrix Laboratory*. Struktura programa prikazana je na slici 2.2. Danas ga svi nazivaju *Matlabom* što je izvedenica prvih triju slova svake riječi njegovog izvornog imena. *MathWorks* osnovan je 1984. godine te se nastavlja dalje njegov razvoj. Jedini tip podataka na početku bio je matrica. Bilo je samo 80 funkcija. Danas je znatno razvijen i sve popularniji u korištenju kod obrade slike.



Sl. 2.1 Cleve Moler

## Struktura Matlaba



SI. 2.2. Struktura Matlaba

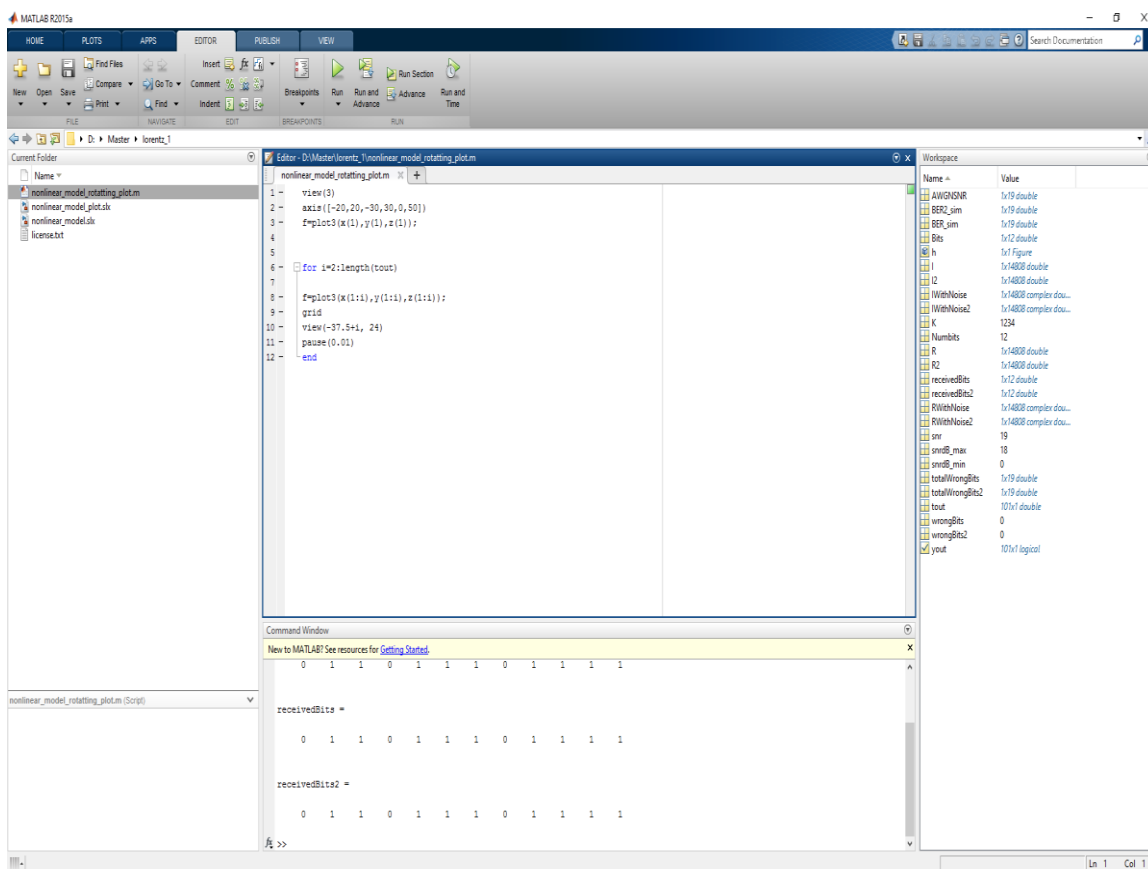


## 2.2. Općenito o Matlabu

Programski jezik Matlab omogućava pisanje i izradu vlastitih alata, funkcija i programa s ekstenzijom „.m“, tzv. M-datoteke. Skup tih datoteka u istom programskog okružju naziva se Toolbox. Kao što se i mogu praviti razni Toolboxovi, tako već postoje neki i u samom programu koje možemo koristiti ili uređivati. Navedeno je nekoliko primjera standardnih, već ugrađenih Toolboxa:

- Simulink
- Bioinformatics Toolbox
- Communications System Toolbox
- Computer Vision System Toolbox
- Control System Toolbox
- Curve Fitting Toolbox
- DSP System Toolbox
- Data Acquisition Toolbox
- Database Toolbox
- Datafeed Toolbox
- Econometrics Toolbox
- Embedded Coder
- Financial Instruments Toolbox
- Financial Toolbox
- Instrument Control Toolbox

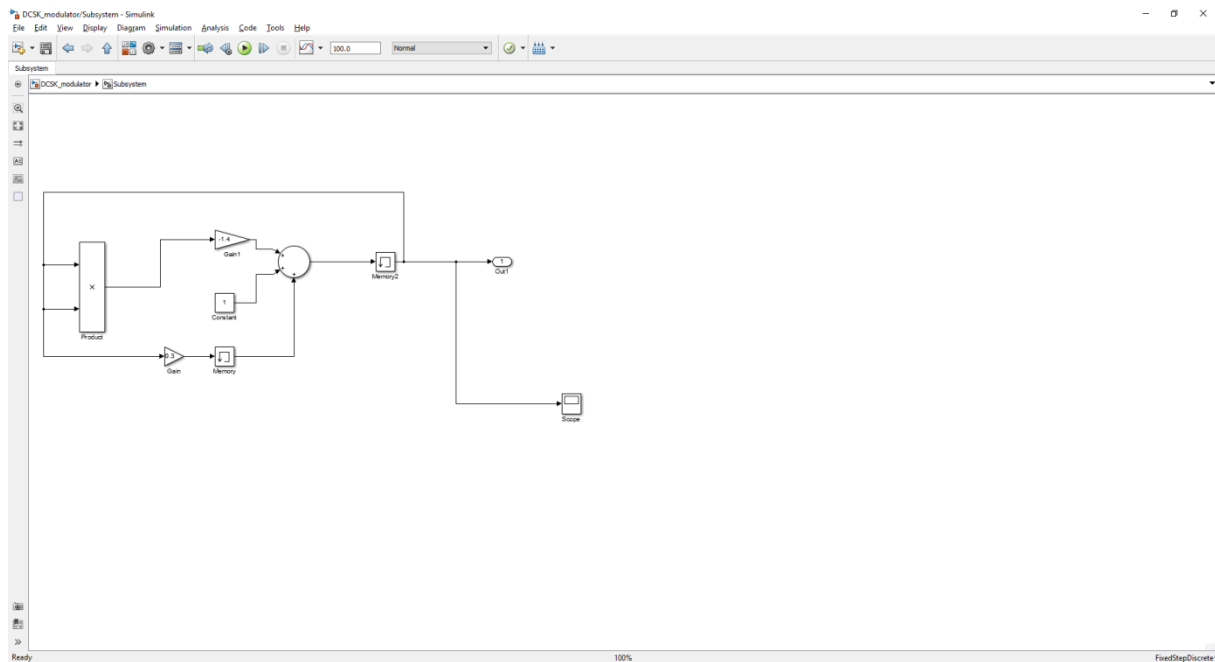
Naredbe se pišu u komandnom prozoru koji služi i koristi se kao terminal. Na slici ispod se



Sl. 2.3 Komandni prozor u Matlabu

vidi se osnovni prozor pri pokretanju Matlabu (Slika 2.3).

Alat koji je korišten u izradi ovog projekta naziva se *Simulink*. To je grafički alat koji koristi već gotove i izrađene blokove te ih spaja kako bi se dobio određeni sklop. Pokretanje alata može se izvršiti na dva načina, pokretanjem komande „*Simulink*“ ili pritiskom na gumb (ikonu) koji se nalazi u samom komandnom prozoru. Simulink podržavaju Unix, Macintosh, i Windows okruženja i uključen je u studentsku verziju Matlabu za PC računala.

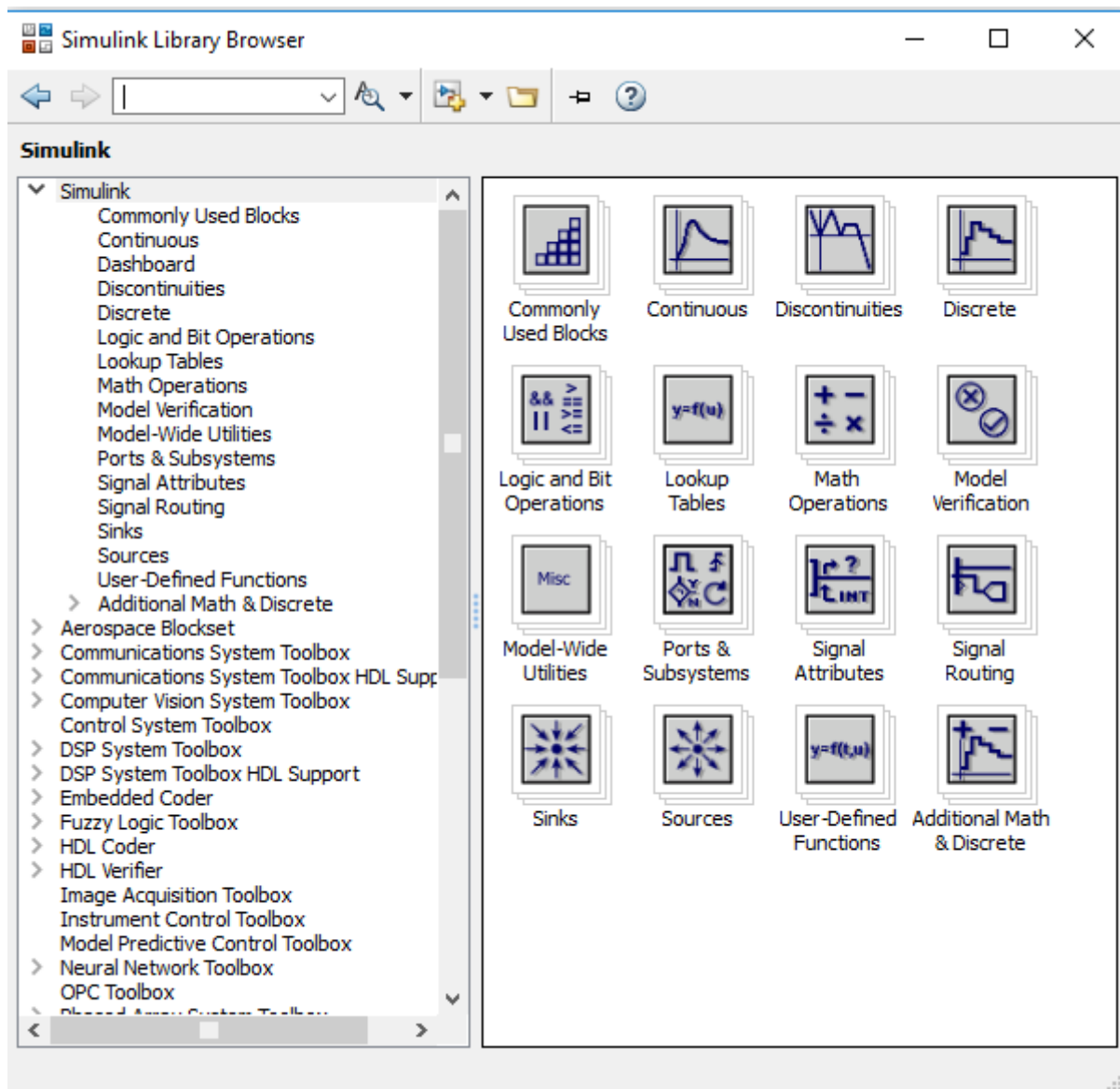


**Sl. 2.4** Radni prostor u Simulinku

Proces izrade sklopa u Simulinku kreće od odabira samih blokova potrebnih za potrebe projekta. Nakon toga blokovi se povezuju te se izvršava simulacija. Nije dovoljno samo poslagati gotove blokove te ih povezati nego se svaki pojedini blok mora urediti da bi se dobio željeni odziv sklopa. Svaki blok ima svoje parametre postavljene na neke predodređene vrijednosti. Uz podešavanje blokova treba podesiti i parametre simulacije.

Bitno je spomenuti da se bilo koja varijabla definirana u komandnom prozoru Matlaba može iskoristiti i u Simulinku.

Svi blokovi koji se koriste u Simulinku nalaze se u *Simulink Library Browseru* koji je prikazan na slici ispod (Slika 2.5 )



Sl. 2.5 Simulink biblioteka modela

### 3. KAOTIČNI SIGNAL

Kaotični je signal neperiodični, nasumični generirani signal. Kaotični sustavi, koji proizvode kaotične signale, formiraju specijalnu kategoriju u determinističnom dinamičkom sustavu. Mogu se klasificirati u diskretne i kontinuirane vremenske grupe. U kontinuiranom vremenskom sustavu kaotični signal dolazi iz skupa diferencijalnih jednadžbi poput:

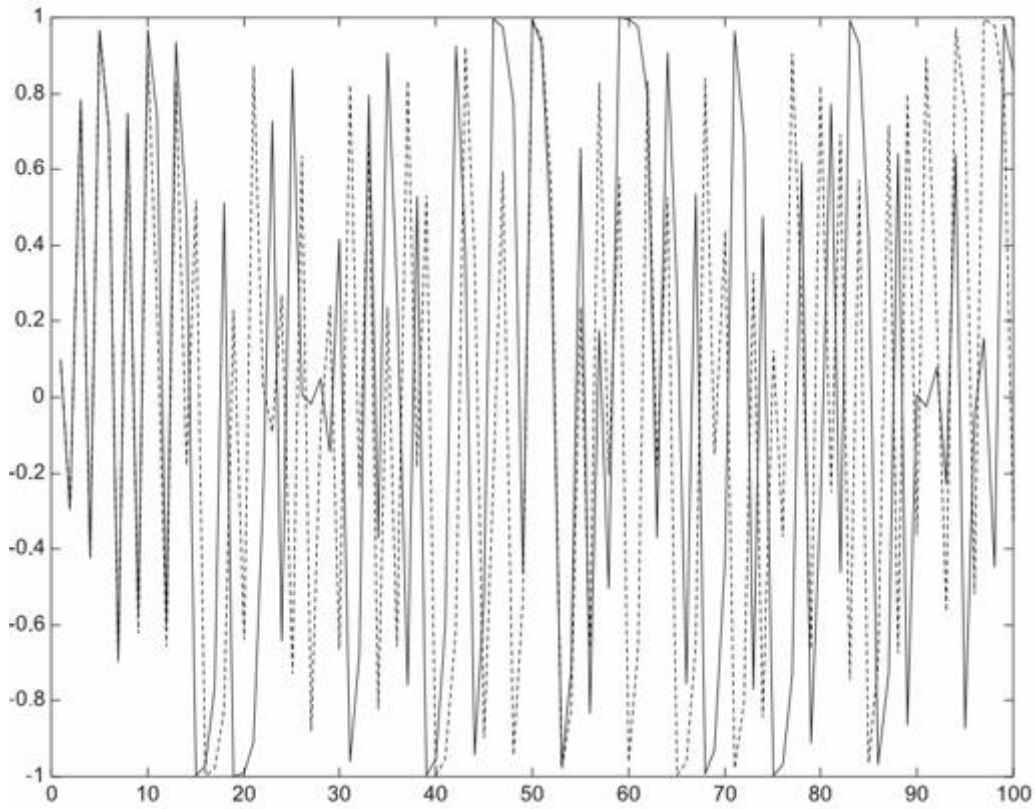
$$\dot{g}(x,t) = x, \quad x(t_0) = x_0 \quad (3-1)$$

gdje je  $x(x_0$  početan uvjet vektora) vektor koji predstavlja stanje sustava u vremenu  $t(t_0$  početan uvjet vremena u sustavu), a  $g(x,t)$  označava grupu diferencijalnih jednadžbi dinamičkog sustava. U diskretnim kaotičnim sustavima kaotični se uzorci generiraju pomoću diferencijalnih jednadžbi poput:

$$x_k = g(x_{k-1}) = g^{(k)}(x_0) \quad (3-2)$$

gdje  $x_k$  ( $k$  je broj 1,2,3...) predstavlja stanje vektora, dok  $g_k$  predstavlja iterativnu funkciju koja je uobičajeno nazvana kaotična mapa.

Slika 3.1 prikazuje kaotičan signal generiran pomoću jednodimenzionalne kaotične mape. Iz slike se vidi kako signal nikad nije isti, tj. ne ponavljaju se vrijednosti u intervalu od  $[-1,1]$ .



**Sl. 3.1** Kaotični signal generiran pomoću kubične mape

Na slici 3.1 kaotični signali generirani su prema idućoj formuli,

$$x_k = 4x_{k-1}^3 - 3x_{k-1} \quad (3-3)$$

samo mala promjena u inicijalnoj vrijednosti korištenoj u kubičnoj formuli (3-3) značajno će utjecati na kaotični sustav. Pogledom na sliku 3.1 vidljivo je da postoje dva grafa, jedan signal prikazan punom i jedan signal predodčen isprekidanom crtom. Vidljivo je da se bitno razlikuju iako je tu prikazana razlika u inicijalnim vrijednostima samo za 0.0001 jedinica. Dakle, lako je zaključiti kako se može generirati jako puno različitih kaotičnih signala.

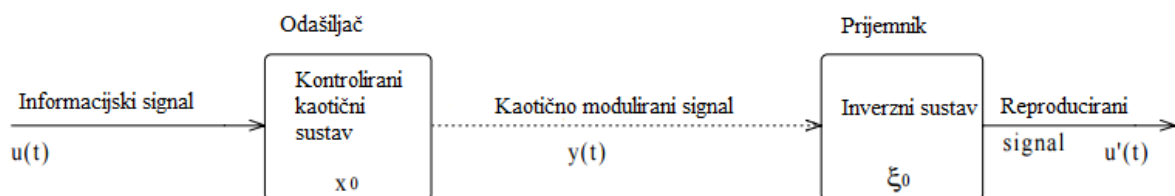
### 3.1. Analogna modulacija

Za sustave koji su analogni i kaotični postoje dvije glavne preporučene tehnike: kaotično maskiranje te kaotična modulacija. Pristup kaotičnom maskiranju zapravo je dodavanje informacijskog signala na kaotični signal.

Reprodukcija signala kod kaotičnog maskiranja je ostvarena tako što se oduzme kaotični signal od signala koji je primljen. Ova je metoda jednostavna za implementaciju, ali potrebni su robusni sustavi koji će moći reproducirati poslani kaotični signal na prijemniku. U kaotičnoj modulaciji informacijski je signal umetnut u parametre kaotične mape, a kao posljedica toga dolazi do mijenjanja same kaotične mape s vremena na vrijeme.

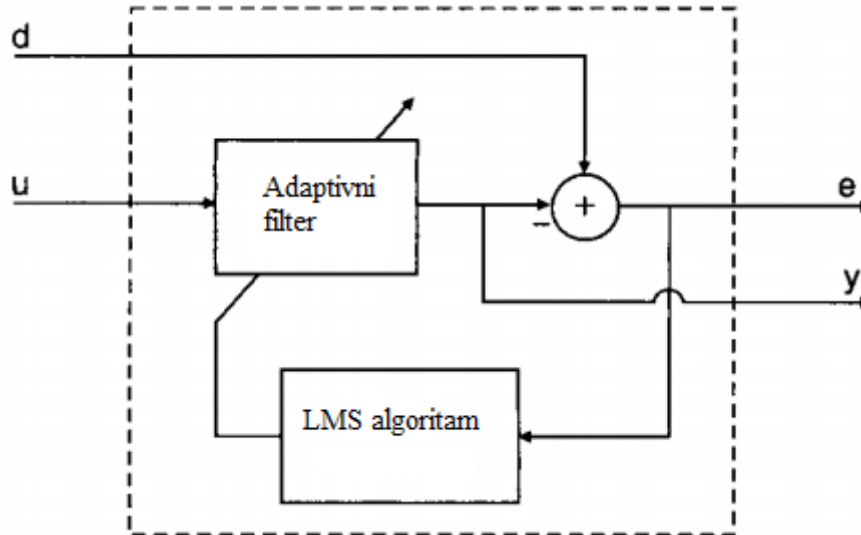
Sinkronizacija na strani demodulatora nije potrebna za analogni signal kod kaotičnih modulacija. U kaotičnim modulacijama informacija je utisnuta u kaotični signal generiran pomoću kaotične mape. Posljedica toga je mijenjanje kaotične mape sa vremena na vrijeme. Postoje tri glavne demodulacijske tehnike - inverzijski pristup, linearni demodulacijski postupak koristeći adaptivne filtre te nelinearna demodulacija korištena s neuronskom mrežom.

Nije uvijek jednostavno reproducirati informacijski signal. Kod inverzijskog pristupa u slučaju pojavljivanja šuma kod kaotičnog signala vrlo je teško reproducirati informacijski signal. Zamisao ove metode je kontrolirati kaotični sustav pomoću informacijskog signala. Na izlazu odašiljača informacijski signal (Slika 3.2) je skriven te se prosljeđuje na prijemnik gdje se informacija mora reproducirati. Kako bi se reproducirao informacijski signal, prijemnik mora imati inverznu ulazno-izlaznu vezu odašiljača. Zbog toga je i dobio naziv inverzijski pristup.



Sl.3.2 Demodulacija putem inverzijskog pristupa

Drugi način demodulacije umanjuje utjecaj šuma tako što koristi adaptivne filtre prilikom demodulacije informacijskog signala i prikazan je na slici 3.3.



**Sl.3.3** Demodulacija putem adaptivnih filtera

Adaptivni filter se može promatrati kao sustav sa dva ulaza i dva izlaza. Ulazni signal  $u$  filtera je signal koji želimo filtrirati dok je  $d$  željeni izlazni signal. Izlazni signal  $y$  je filtrirani signal dok je izlaznim signalom  $e$  prikazana greška filtera.

Treći način je korištenje neuronske mreže, točnije neuronske mreže radijalne osnove (eng. *Radial Basis Function Neural Network*) koja je na prijemniku napravljena tako da kontinuirano procjenjuje stanje nelinearnog dinamičkog sustava na strani predajnika. Nakon što procijeni sve rezultate, analogni informacijski sustav vraćen je u svoj prvotni oblik.

Nažalost, postojeći postupci za analognu modulaciju još uvijek ne posjeduju dovoljnu otpornost na šum što ograničava njihovu upotrebu, posebno u komunikacijskom sustavu. Zbog toga se više koriste digitalne modulacije.



## 3.2 Digitalna modulacija

U usporedbi s analognim modulacijskim postupcima, digitalni modulacijski postupci dosta su praktičniji i velik je broj digitalnih modulacija za kaotične signale poznat. Uobičajeno, u digitalnim komunikacijskim sustavima koji se temelje na kaotičnom signalu, digitalni simboli prikazani su kao neperiodične funkcije kaosa.

Velik broj koherentnih sustava predložen je i proučavan, što je navedeno u dokumentu iz '93 godine prošlog stoljeća koji je napisao Dedieu[4]. Za koherentni sustav replika kaotičnog signala mora biti reproducirana na krajnjem prijemniku. Zbog toga što još uvijek nisu dostupne robusne sinkronizacijske tehnike, koherentni sustavi još nisu realizirani u praksi.

Nasuprot njima, nekoherentni komunikacijski postupci, koje ne zahtijevaju reprodukciju kaotičnog signala na krajnjem prijemniku, daleko su više korišteni u praksi. Prvi nekoherentni kaotični digitalni komunikacijski postupak, nazvan DCSK, prezentirao je Kolumban '96 godine prošlog stoljeća[1].

U DCSK sustavu kaotični referentni signal je poslan, popraćen istim signalom moduliranim binarnim simbolom. Zbog kašnjenja i razlike u vremenima signala na prijemniku su ova dva dijela kaotičnog signala sinkronizirana pomoću ćelije za kašnjenje. Binarni je simbol dekodiran dalje s obzirom na to koji mu je predznak izlaza korelatora između dva kaotična signala.

CDSK(eng. *Correlation Delay Shift Keying*) još je jedan nekoherentan modulacijski postupak u kojoj je referentni signal prenesen na prijemnik. Za razliku od DCSK, referentni kaotični signal dodan je informacijskom signalu s određenim kašnjenjem. Kao posljedica, zahtjevi za širinu pojasa manji su, ali performanse su znatno lošije u usporedbi s DCSK modulacijom.

## 4. SIMULACIJA

Na slici 4.1 vidimo blok dijagram DCSK modulatora i demodulatora [2]. Prvu polovicu duljine signala prenosi se kaotični, referentni signal, dok se drugu polovicu prenosi informacijski signal. Prvi segment, u shemi predočen kao  $x_i$ , koristi se kao referentni signal, dok drugi  $b_l x_{i-m}$  je predočen kao informacijski signal.

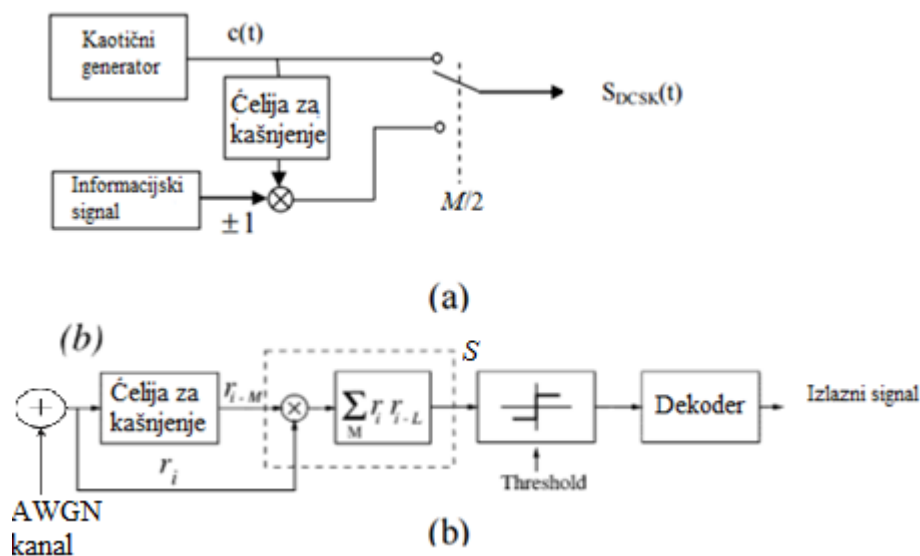
Informacijski signal, pomnožen je sa zakašnjelim kaotičnim signalom, te je zapravo kopija referentnog kaotičnog signala kada ima vrijednost „1“ dok pri vrijednosti „-1“ on postaje invertirana kopija referentnog kaotičnog signala. Shematski prikaz modulatora prikazan je na slici 4.1 pod a).

Prijenosni signal za pojedinačni bit glasi:

$$s_i = \begin{cases} x_i, & 0 < i \leq M \\ b_l x_{i-M}, & M < i \leq 2M. \end{cases} \quad (4-1)$$

Gdje je:

- $x_i$  - kaotični niz
- $s_i$  - prijenosni signal
- $l$  - brojač bitova
- $M$  - duljina signala(faktor raspršenja)



Sl. 4.1 Blok dijagram DCSK modulatora i demodulatora

Demodulacija signala je ostvarena sa nekoherentnim prijemnikom. Da bi reproducirali informacijski signal, primljeni signal  $r_i$  množimo sa zakašnjenjem signalom označenim kao  $r_{i-m}$ . Na slici 4.1 pod b) su prikazane oznake signala. Polazimo od pretpostavke da je primljeni signal

$$r_i = s_i + \xi_i, \quad (4-2)$$

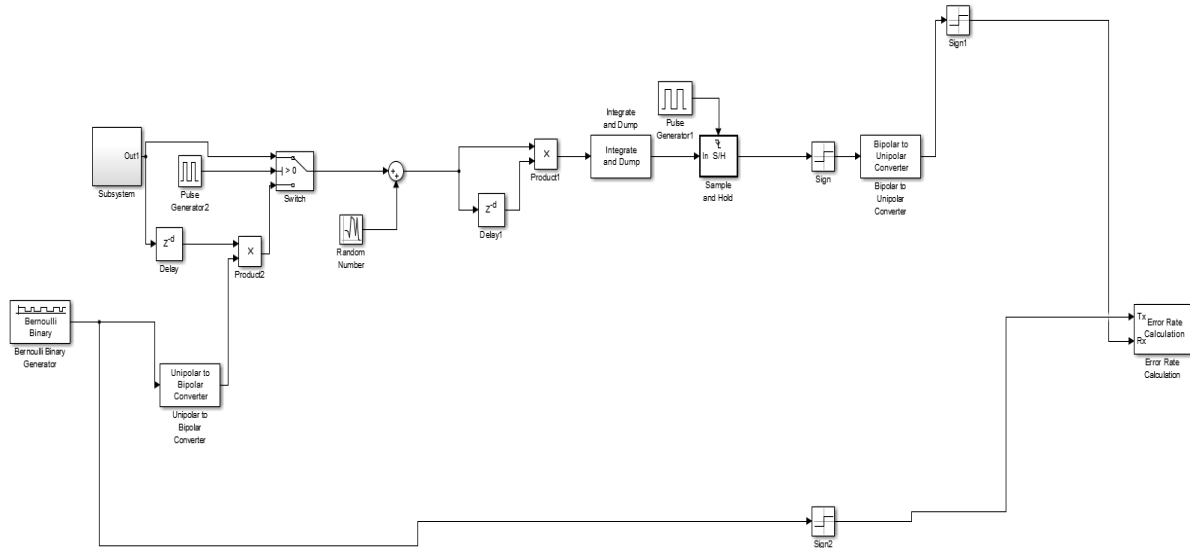
gdje je  $\xi_i$  šum kanala a  $s_i$  prijenosni signal. Izlaz korelatora  $S$  možemo zapisati kao

$$S = \sum_{i=1}^M r_i r_i + M \quad (4-3)$$

Na slici 4.1, korelator je označen pomoću isprekidanog pravokutnika.

## 4.1 Simulink shema

Slika sklopa izrađenog u simulinku nalazi se na slici 4.2. U nastavku rada shema sklopa je rastavljena na dijelove po funkcionalnosti.



SI.4.2 Shema sklopa izrađena u simulinku

### 4.1.1 Henon mapa

U ovom radu korišteni generator kaotičnog signala temelji se na tzv. Henon mapi (Slika 4.3). Za sada je to jedan od najčešće korištenih generatora kaotičnog signala. On spada u vremenske diskretne sustave. Formula na kojoj se temelji je,

$$\begin{cases} x_{n+1} = 1 - ax_n^2 + y_n \\ y_{n+1} = b * x_n \end{cases} \quad (4-4)$$

gdje su parametri  $x$  i  $y$  inicijalno postavljeni na vrijednost nule dok su vrijednosti  $a = 1.4$  i  $b = 0.3$ . Za ove klasične vrijednosti ponašanje sustava je kaotično (Slika 4.4). Samu mapu

konstruirao je *Michel Henon* po kojem je i dobila ime. Predstavljena je kao pojednostavljeni model *Lorentzovog* modela.

U programskom okruženju Matlaba možemo na dva načina prikazati Henon mapu. Prvi je u Simulinku, što je i korišteno kao sami generator kaotičnog signala, pomoću blokova. Drugi način je pisanjem koda u komandom prozoru.

Primjer .m skripte:

```
function henon

x(1) = 0;
y(1) = 0;

for i = 1:100
    x(i) = y(i-1)+1-1.4*(x(i-1)^2);
    y(i) = 0.3*x(i-1);
    x(i) = keepx(x(i));
    y(i) = keepy(y(i));
end

plot(x,y)

function res = keepx(in)
if in > 1.5
    res = 0;
elseif in < -1.5
    res = 0;
else
    res = in;
end

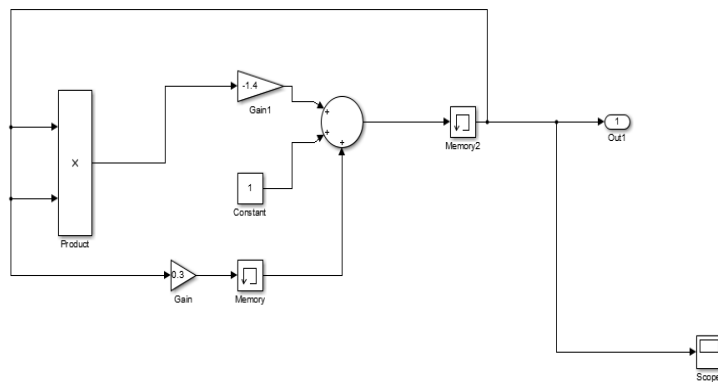
function res = keepy(in)
```

```

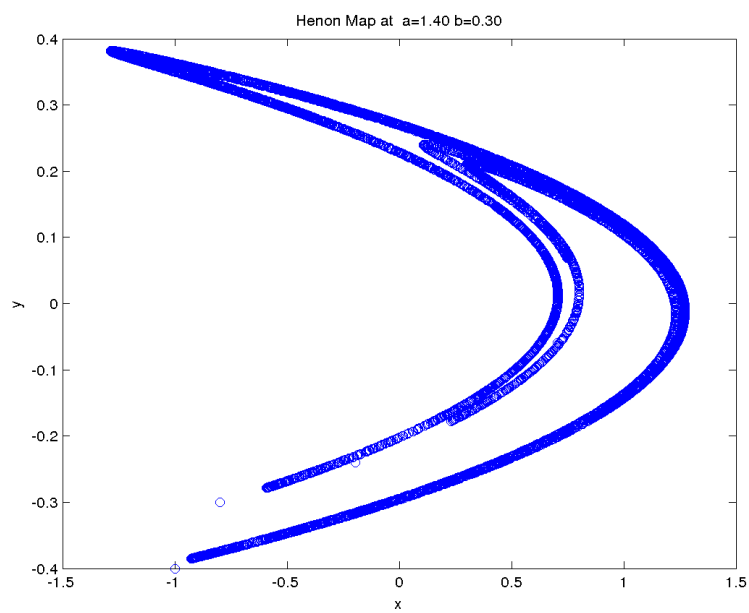
if in > 0.45
    res = 0;
elseif in < -0.45
    res = 0;
else
    res = in;
end

```

Simulink shema i dobijeni graf sheme:



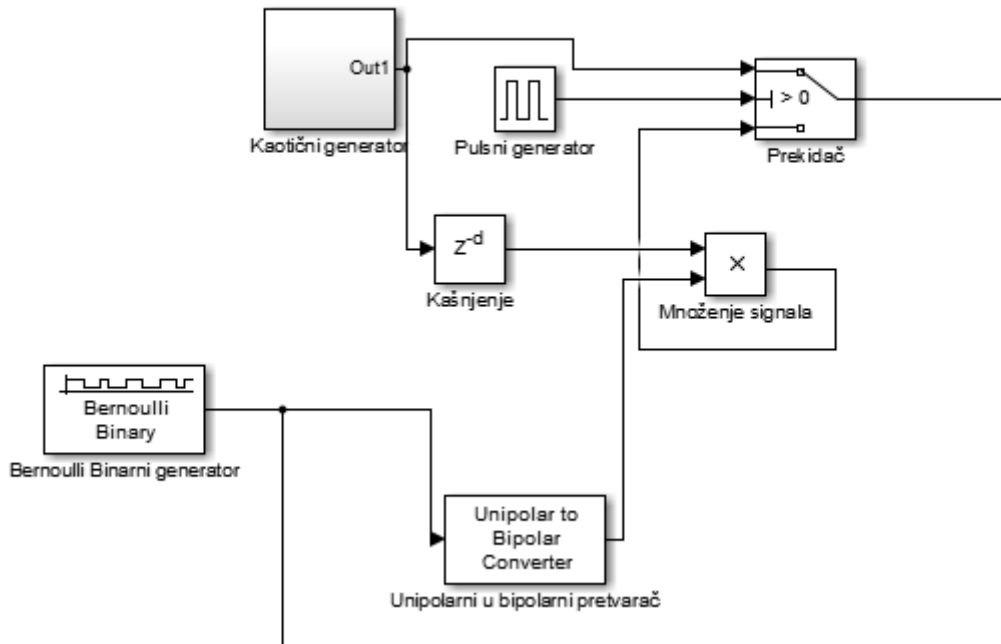
### SI.4.3 Henon generator kaotičnog signala



SI.4.4 Graf generatora

### 4.1.2 Simulink shema – modulator

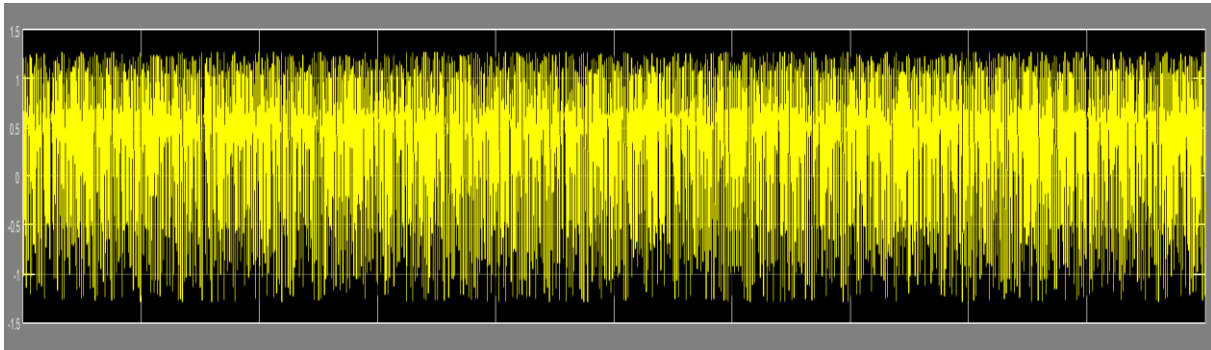
Prvi dio objašnjava modulatorski dio sheme (Slika 4.5) dok će drugi prikazati unošenje šuma i demodulator. Sve bitne podatke kao i formulu za izračunavanje  $N_o$  nalaze se u radnoj površini Matlaba.



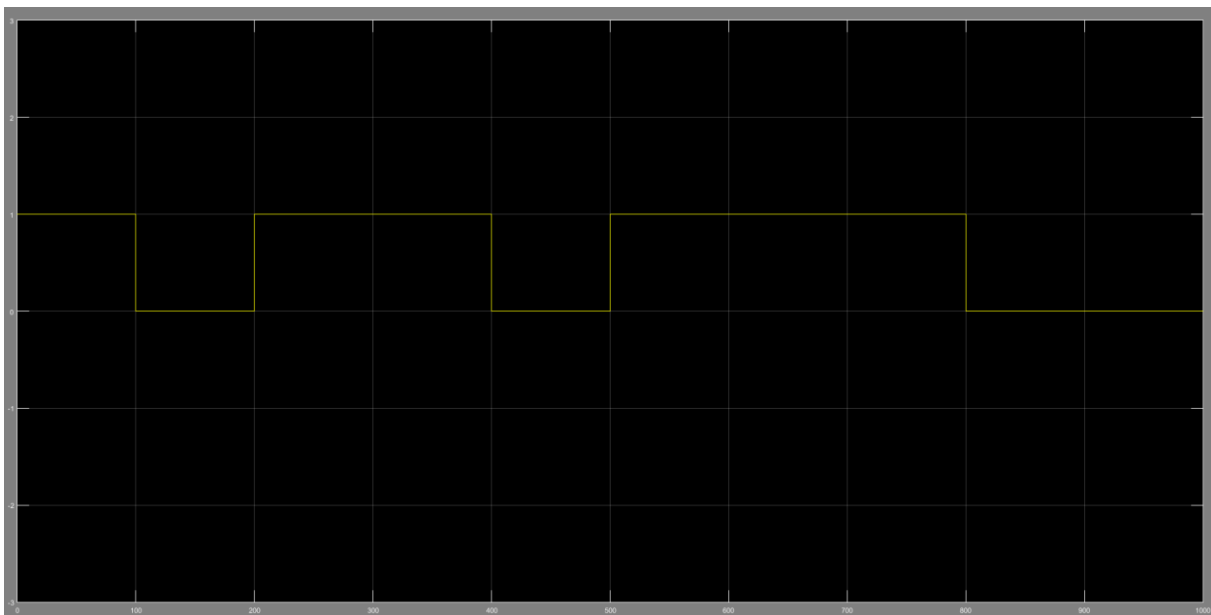
Sl. 4.5 Shema rada modulatora u simulinku

Na slici je prikazan dio sklopa koji se ponaša kao modulator u simulinku. Modulator je napravljen na principu koji je prikazan na slici 4.1 pod a).

Modulator u diferencijalnoj kaotičnoj modulaciji signala svaki poslani simbol dijeli na dva jednaka vremenska bloka. U prvom dijelu, prvoj polovini vremena, prenosi referentni kaotični signal dok se u drugoj polovini vremena prenosi informacijski signal koji je generiran pomoću Bernoullijevog generatora pomnožen s zakašnjelim kaotičnim signalom. Ako u drugoj polovini vremena signal koji dolazi iz Bernoullijevog generatora ima vrijednost „1“, kaotični signal je ponovljen tj. prenosi se njegova poslana vrijednost, dok u drugom slučaju kada je vrijednost „0“ prenosi se invertirana kopija kaotičnog signala.



**Sl.4.6** Kaotični signal(referentni)



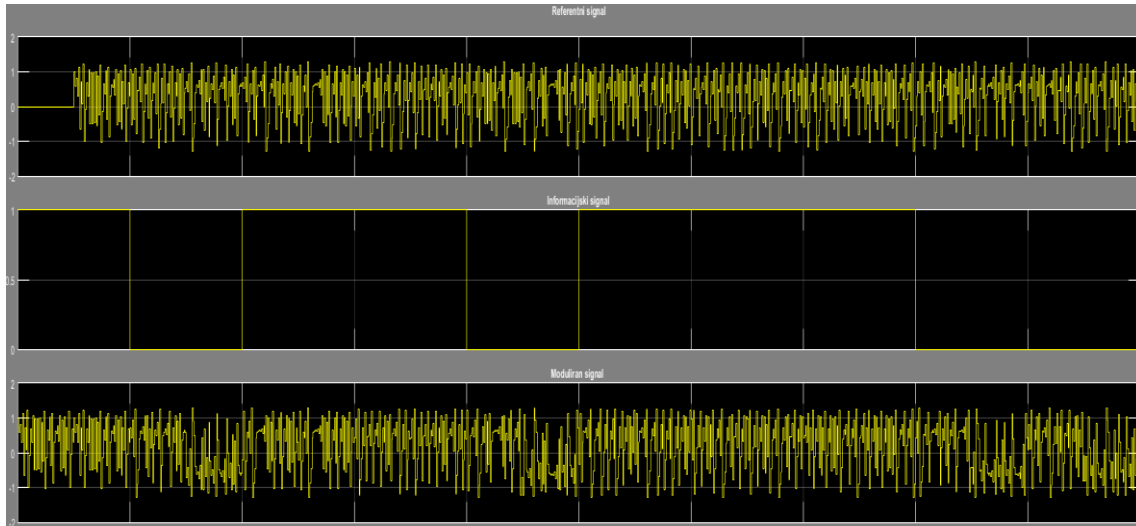
**Sl.4.7** Informacijski signal(Bernoullijev generator)

Izgled kaotičnog signala prikazan je na slici 4.6. Vidi se kako je on neperiodični, nasumični generirani signal. Kao što je već rečeno on predstavlja referentni signal sklopa. Slijedeća slika 4.7 prikazuje informacijski signal kojeg generira Bernoullijev generator. Na slici se vidi kako mijenja svoju vrijednost za svakih 100 uzoraka jer je faktor raspršenja postavljen na tu vrijednost ( $M = 100$ ). Dakle, ako informacijski signal ima vrijednost „1“, referentni signal sa slike 4.6 će biti ponovljen dok će u suprotnom biti jednak invertiranoj kopiji.

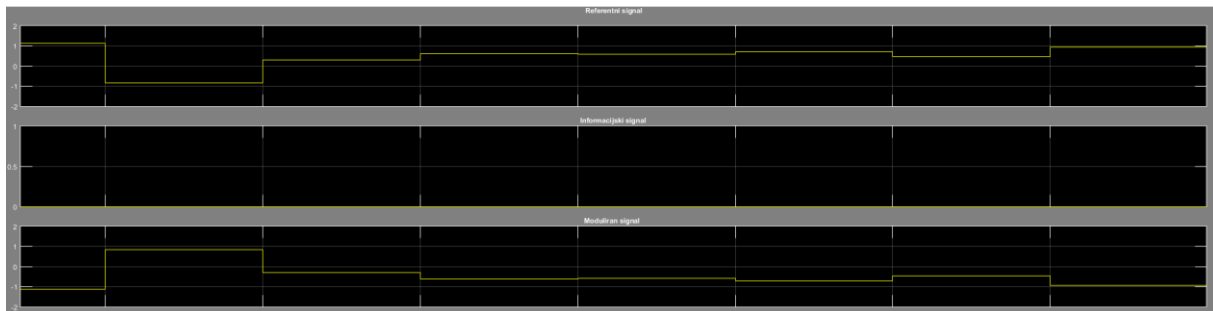
Vrijeme slanja jednog simbola podijeljeno je u dva vremenska bloka, prvu polovinu prenosi referentni kaotični signal dok ćelija za kašnjenje određuje drugu polovinu prenošenja



signala. Ako je  $M$  faktor raspršenja, definiran kao broj kaotičnih uzoraka poslanih za svaki bit, cjelobrojna vrijednost u ćeliji za kašnjenje će iznositi pola te vrijednosti ( $M/2$ ).



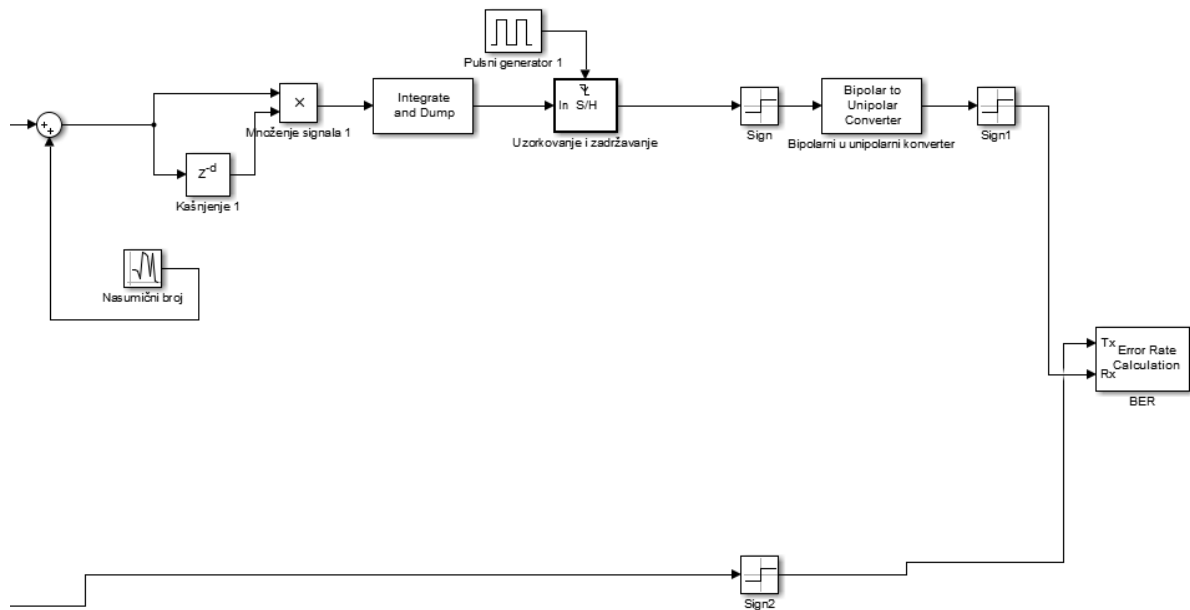
**SI.4.8** Prikaz dobivanja moduliranog signala



**SI.4.9** Prikaz dobivanja moduliranog signala (uvećani prikaz)

Slike 4.8 i 4.9 grafički prikazuju teorijski dio obrađen u ovom poglavlju. Zbog velikog broja uzoraka na slici 4.8 i dugog vremena simulacije, na slici 4.9 uvećan je prikaz jednog dijela kako bi se jasnije vidio izlazni signal iz modulatora. Informacijski signal na uvećanoj slici cijelim je dijelom postavljen na vrijednost „0“. Teorijski bi za tu vrijednost izlazni signal morao biti invertirana kopija kaotičnog referentnog signala. Vidljivo je kako su vrijednosti referentnog signala na izlazu iz modulatora jednake njenim invertiranim vrijednostima što potvrđuje ispravnost modulatora. Nakon što je utvrđeno da modulator radi kako treba vrijeme je za prijeći na demodulator.

### 4.1.3 Simulink shema – demodulator



SI.4.10 Shema rada demodulatora

Slika 4.10 prikazuje sve blokove potrebne za izradu demodulatora. Na samom početku demodulatora, u modulirani signal dodaje se Gaussov šum putem AWGN kanala. Uneseni šum zapravo je rezultat dijeljenja energije po bitu sa spektralnom gustoćom za određeni broj faktora raspršenja. Proračun je napisan u .m skripti:

```
% Početak .m skripte

M = 100;

SNR_db = [0:1:20];

BER = []

for i = length(SNR)

    N0=1/(log(M)*10.^(SNR_db/10));

    sim('DCSK_final');

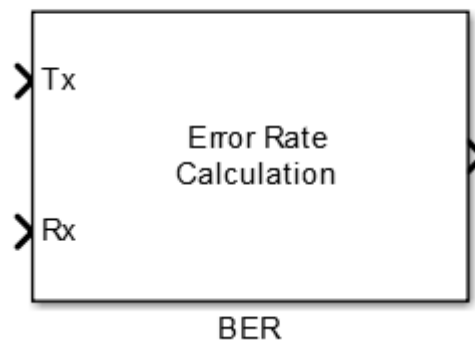
    BER = [BER_simulacija,i];
End

% Kraj skripte
```

Za svaku vrijednost omjera signal-šum pokreće se simulacija, računa spektralna gustoća, upisuje u AWGN kanal gdje se dijeli sa energijom po bitu i faktorom raspršenja.

Nakon unošenja šuma, kako bi se uspio na kraju reproducirati signal, modulirani signal se množi sa svojom zakašnjelom vrijednosti. *Integrate and dump* nakon toga radi kao korelator te *sign* blokom određujemo izlazne vrijednosti („0“, „1“ ili „-1“).

Na izlazu iz demodulatora nalazi se blok koji računa vjerojatnost pogreške. Kao omjer uzimaju se vrijednosti koje dolaze iz demodulatora sa referentnim vrijednostima iz Bernoullijevog generatora.



SI.4.11 BER blok korišten u Simulinku

Formula (4-16) prikazuje izračun za vrijednost pogreške:

$$\text{BER} = \frac{1}{2} \text{erfc} \left( \sqrt{\frac{E_b}{4N_0} \left( 1 + \frac{2E_b}{5MN_0} + \frac{N_0}{2E_b} M \right)^{-1}} \right) \quad (4-5)$$

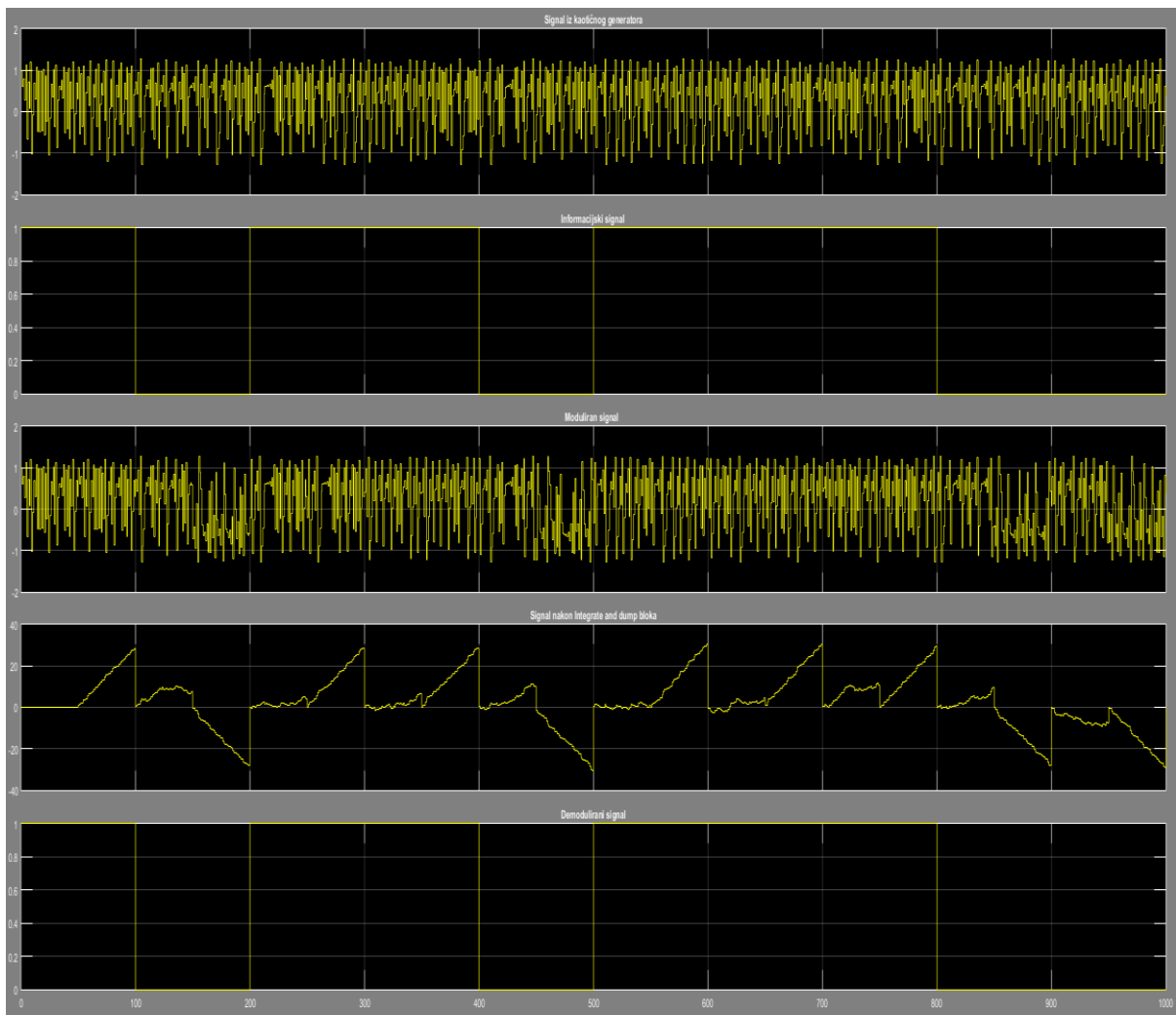
Gdje je:

- *erfc*- funkcija pogreške
- *M* – duljina signala
- *E<sub>b</sub>* - Energija po bitu
- *N<sub>0</sub>* - spektralna gustoća šuma
- *E<sub>b</sub>/N<sub>0</sub>* - omjer signal - šum

$Erfc(x)$  funkcija pogreške je dana izrazom:

$$\text{Erfc}(x) = \frac{2}{\sqrt{\pi}} \int_x^{\infty} \exp(-t^2) dt. \quad (4-6)$$

Kako je u modulatoru signal pretvoren iz unipolarnog u bipolarni da bi se vrijednosti mogle usporediti ponovno je odrađena suprotna konverzija. BER blok računa i u radni prostor Matlaba zapisuje vrijednosti koje su potrebite kasnije za crtanje samog grafa. Blok ima mogućnosti prikaza i na zaslону ako je potrebno, međutim za potrebe ovog rada, izlazne vrijednosti su zapisane u radni prostor Matlaba.



**Sl.4.12** Valni oblici rada sklopa

Na slici 4.12 prikazani su snimljeni grafovi kroz simulaciju. Simulacija i rad u Matlabu su uspješno izvršeni što se može zaključiti po demoduliranom signalu jer se informacijski signal podudara se s demoduliranim signalom.

## 4.2 Analiza simulacije

Cilj rada je snimiti vjerojatnost pogreške za različite duljine kaotične sekvence. Izvor kaotičnog signala ostaje isti za sve simulacije dok se mijenja signal koji dolazi iz Bernoullijevog generatora. Simulacije su odrađene za vrijednosti sekvence  $M = 5$ ,  $M = 10$ ,  $M = 20$ ,  $M = 50$ ,  $M = 100$  te su za te vrijednosti snimljeni grafovi.

Za početak treba objasniti što je BER. Ukratko, broj bitova koji su primljeni sa greškom u omjeru sa ukupnim brojem bitova u simulaciji. Najčešće se izražava kao potencija broja 10. Za primjer može se uzeti jedna transmitirana sekvenca bitova:

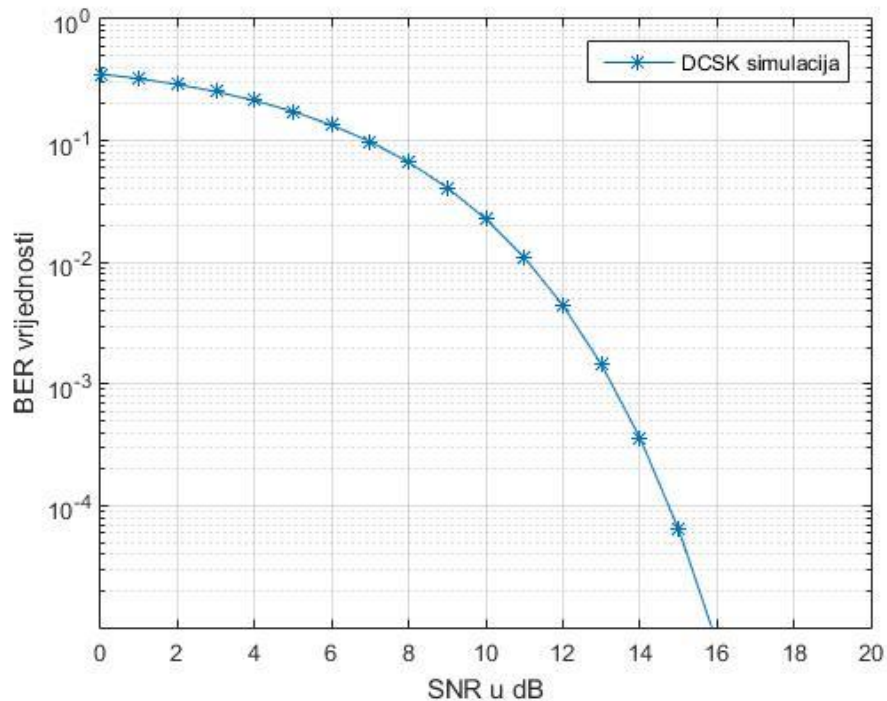
1 0 0 1 0 1 1 1 0 0

, dok je primljena sekvenca različita za neke bitove:

0 0 0 1 0 1 1 1 1 1

Dakle, ukupan broj poslanih bitova je deset. Razlika između poslanih i primljenih bitova je u tri bita koji su označeni crvenom bojom. Od ukupno deset bitova tri su različita što bi značilo da bi greška bila 0.3 ili ako bi se pretvorilo u postotak, iznosilo bi 30%.

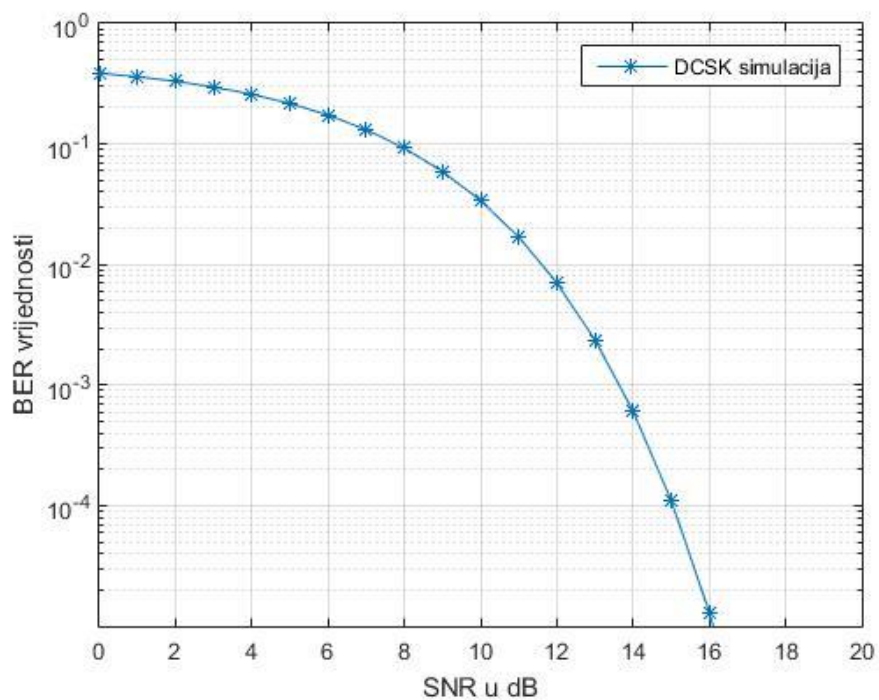
Vrijednosti simulacije potrebnih za crtanje grafa smješteni su u radnom prostoru Matlaba, svaki od njih je snimljen u jednom od nizova koji moraju biti iste duljine kako bi se mogli prikazati grafom. Grafovi su prikazani od najmanje do najdulje sekvence (Slika 4.13 do Slike 4.17).



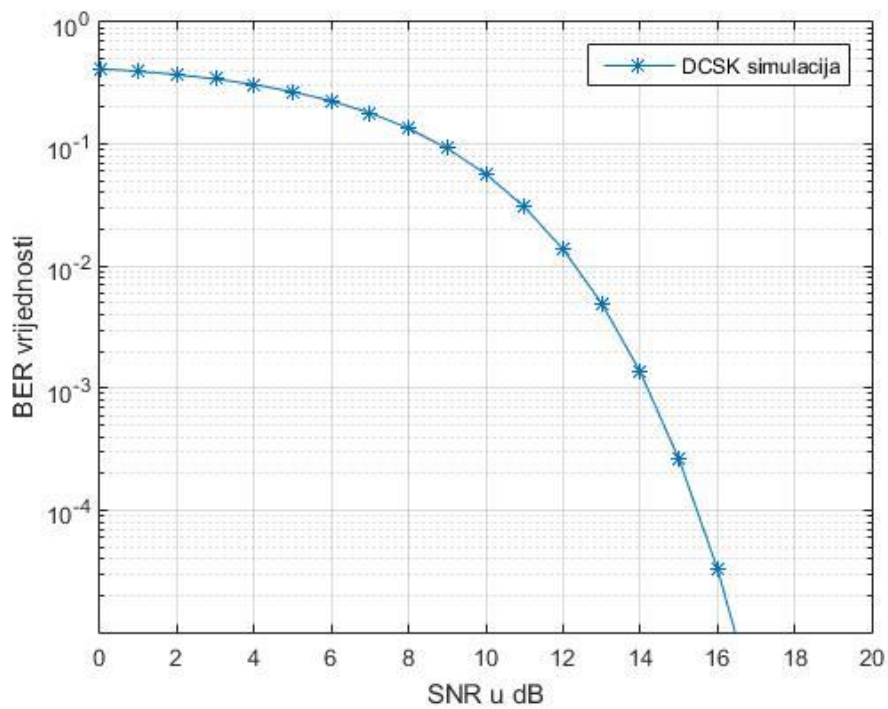
**Sl.4.13** BER vrijednost pri  $M = 5$

Svaki put kada se pokrene simulacija ona bilježi BER vrijednost. Kako bi se dobio graf, prvo se dakle definira razina ili niz razina omjera signal-šum te željena duljina sekvence za koju radimo proračun. Za postavljene vrijednosti omjera signal-šum dobivaju se vrijednosti BERa te postaju uređena vrijednost. Ukratko rečeno svaka točka na grafu je prikaz vrijednosti BERa koja se dobije za određenu vrijednost omjera signal-šum.

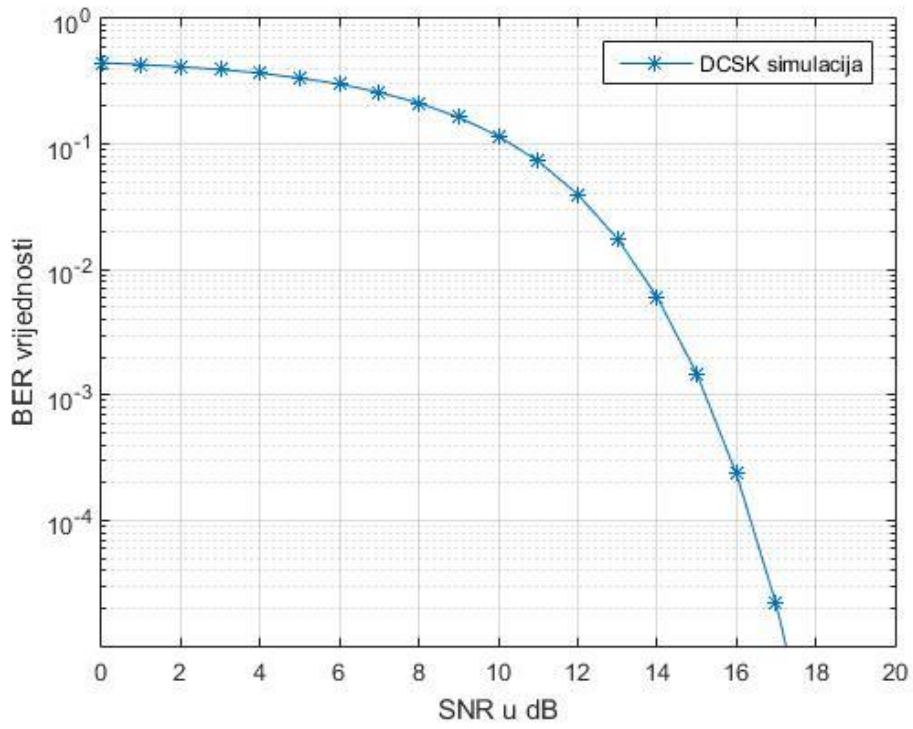
Iz grafa je vidljivo kako signali sa kraćom duljinom u početku imaju bolja svojstva ali sa vremenom svojstva se smanjuju i vjerojatnost pogreške se povećava. Zbog toga dolazi zbog povećanja šuma.



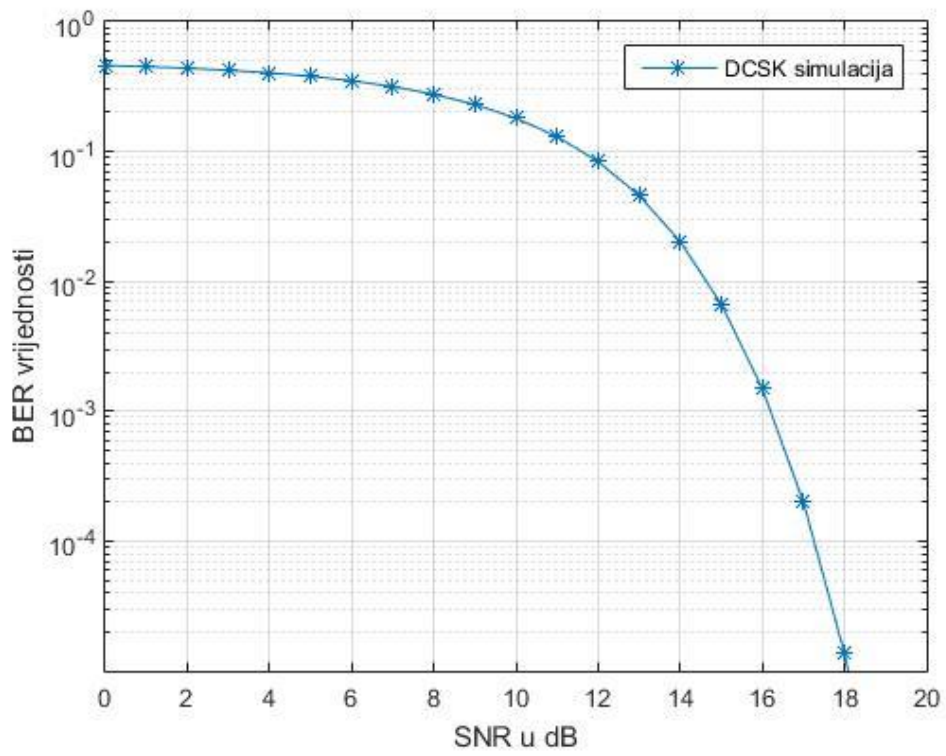
SI.4.14 BER vrijednost pri  $M = 10$



SI.4.15 BER vrijednost pri  $M = 20$



SI.4.16 BER vrijednost pri  $M = 50$



SI.4.17 BER vrijednost pri  $M = 100$



Za usporedbu simulacije i teorijske vrijednosti potrebno je napraviti skriptu koja će računati BER preko formule (4-16). Na početku .m skripte potrebno je definirati početne vrijednosti:

```
Eb=1;  
M=100;  
SNR_db=[0:1:20];  
BER=[];
```

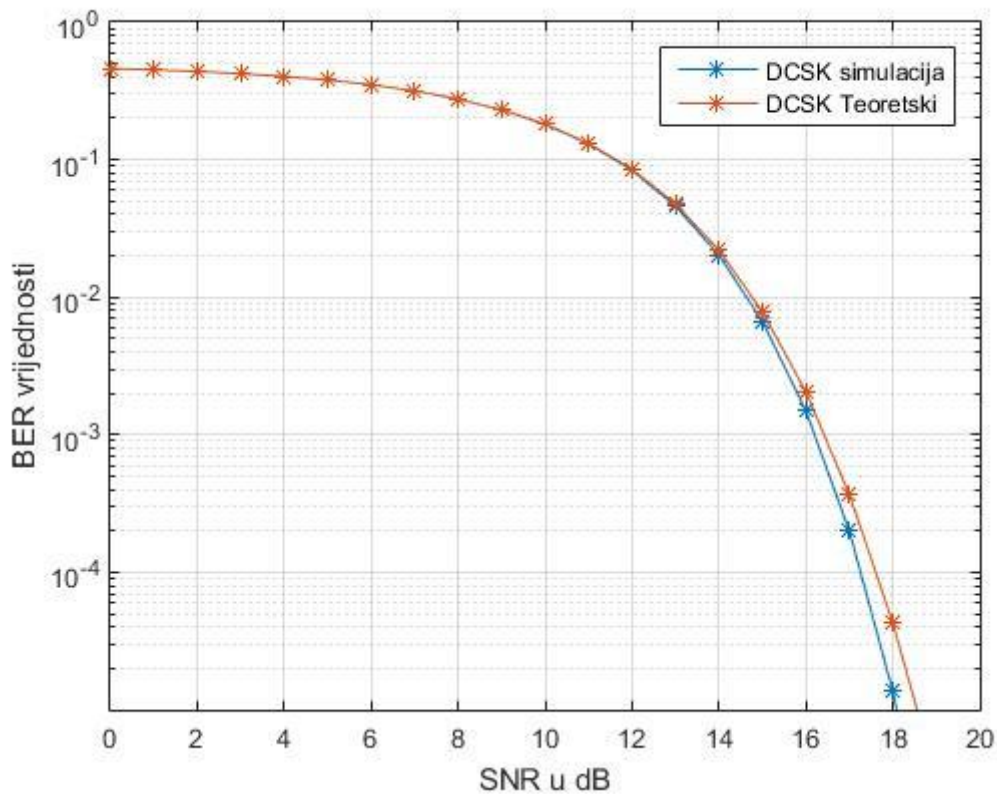
Nakon postavljenih vrijednosti potrebnih za formule potrebno je ubaciti petlju koja će za sve vrijednosti niza SNR (omjer signal-šum) računati BER vrijednost.

```
for i=1:length(SNR_db)  
    N0=1/(10^(SNR_db(i)/10));  
    DCSK=1/2*erfc(sqrt(Eb/(4*N0)*(1+2/(5*M)*Eb/N0+N0*M/(2*Eb))^(-1)));  
    BER(i)=DCSK;  
end
```

Sada su poznate sve vrijednosti potrebne za iscrtavanje grafa. Potrebno je ograničiti graf, dati vrijednosti osima te izgled valnog oblika.

```
figure(1);  
semilogy(SNR_db,BER,'-*');  
hold on;  
grid on;  
axis([0 20 1E-5 1]);  
  
xlabel('SNR u dB')  
ylabel('BER vrijednosti')
```

Datim kodom napravljena je usporedba teorijski dobivenog grafa i kroz simulaciju za  $M = 100$ .



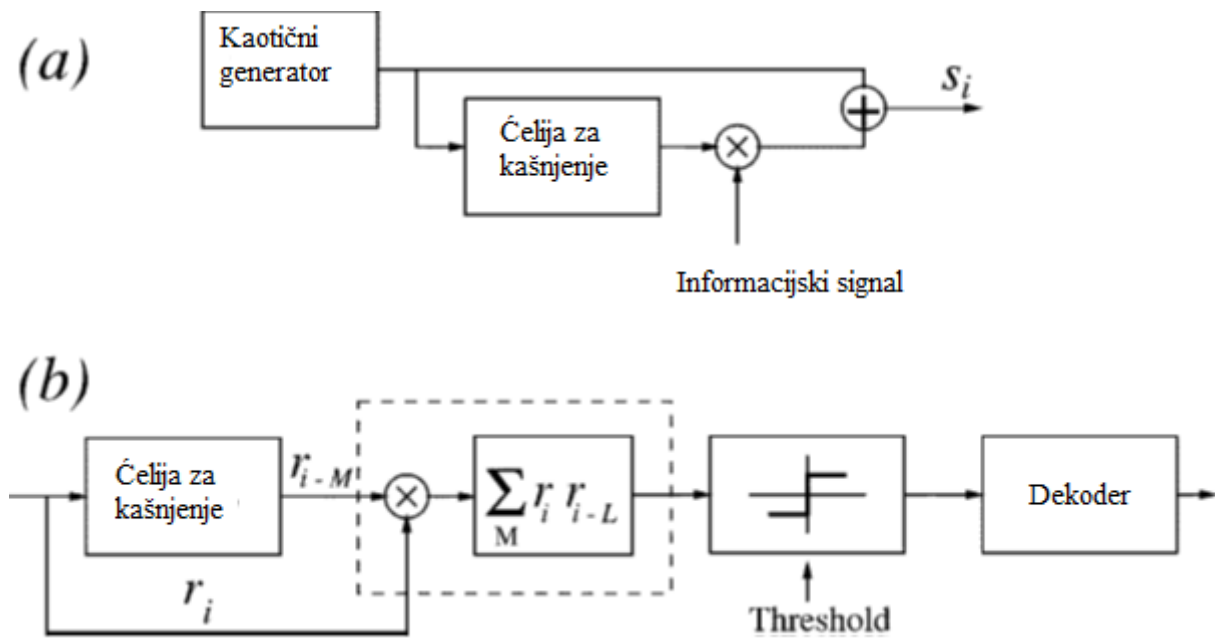
**Sl.4.18** Usporedba rezultata kroz simulaciju i teorijski

Na slici 4.18 vidljivo je kako se teorijski proračun i simulacija ne podudaraju iako nije velika razlika. Teško je stvoriti idealni proces diferencijalnog kaotičnog signala u simulaciji. Kaotični signal je promjenjiv, teško mu je naći srednje vrijednosti pa ne može pratiti nikako trend teorijskog proračuna. Dodavanje šuma kao i postavljanje raznih parametara u simulaciji dovodi do nenamjernog uvođenja greške u sklop.

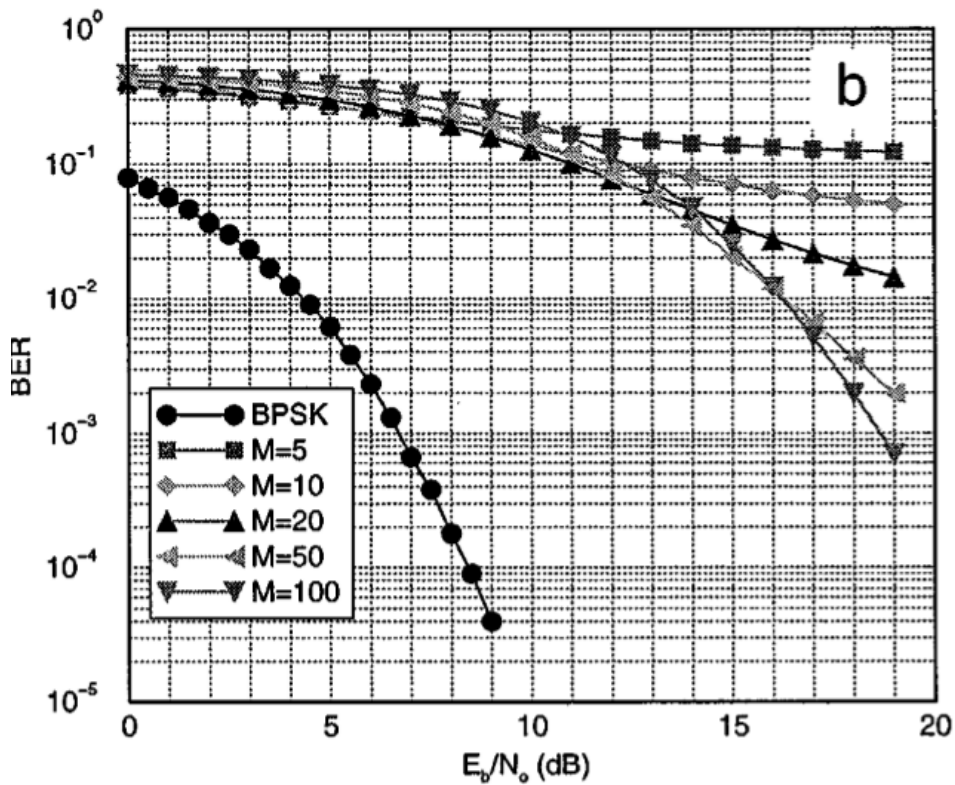
Na slikama gore prikazani su grafovi za DCSK modulaciju, ako ih usporedimo sa drugom modulacijom tog tipa može se jasno uočiti razlika. Za usporedbu su korišteni rezultati iz prije napisanog znanstvenog rada[2]. Modulacija korištena za usporedbu je CDSK. Simulacije su odrađene za isti broj duljine signala  $M$ . Grafovi za DCSK su odvojeni pojedinačno po slikama zbog lakšeg pregleda krivulja dok korišteni grafovi iz prethodnog rada su prikazani grupno na istoj slici. Za početak objasnimo ukratko CDSK.

### 4.2.1 CDSK

U CDSK modulatoru (Slika 4.18) poslani signal suma je kaotičnog signala i zakašnjele sekvence kaotičnog signala pomnožene s informacijskim signalom. Za razliku od DCSK modulatora koji ima sklopku, CDSK posjeduje sumator što bi značilo da se poslani signal nikad ne ponavlja. Kako je modulirani signal zapravo suma dva kaotična signala događaju se znatno veće smetnje što znači da su i performanse lošije s obzirom na DCSK.



SI.4.18 CDSK modulacija

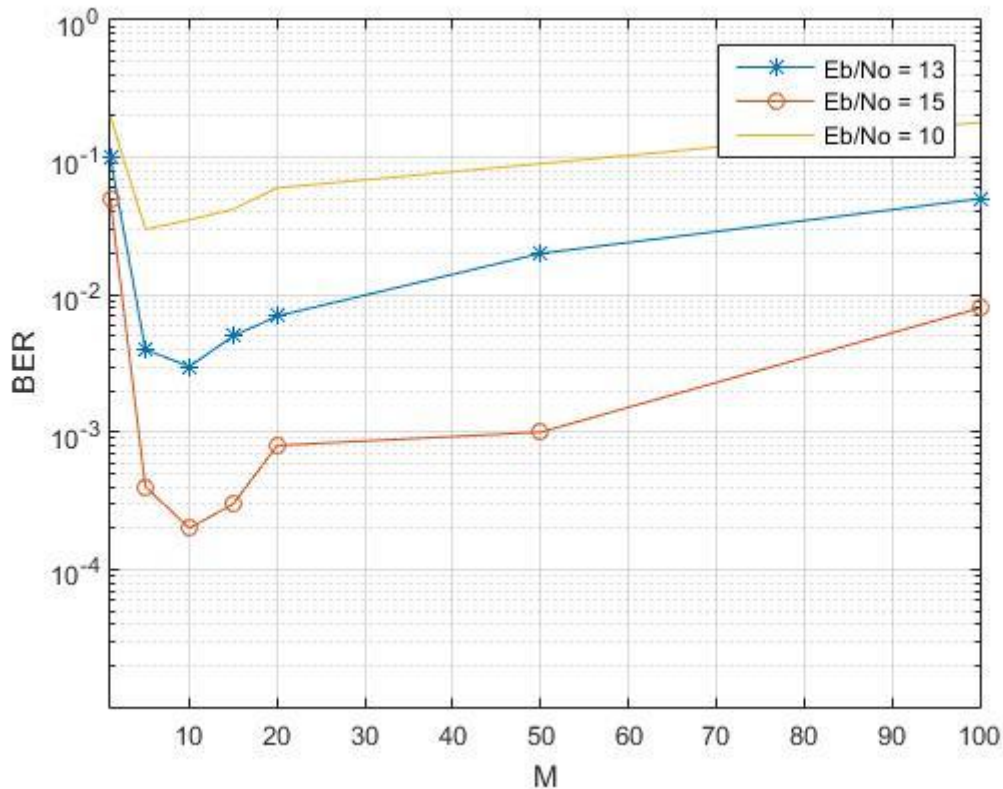


Sl. 4.19 BER vrijednosti za CDSK modulaciju

Kako su same modulacije različite po samoj izradi, sadržaju te načinu rada logično je da su i rezultati drugačiji za obje modulacije. Prikaz vjerojatnosti pogreške za CDSK modulaciju i faktore raspršenja 5,10,20,50,100 predložen je na slici 4.19.

Vidljivo je kako su u grafovima bolje performanse na početku tj. pri početnim vrijednostima ali kasnije malo opada. Ako se usporede modulacije DCSK i CDSK vidimo kako je modulacija odrađena u ovom radu za otprilike 2 ili 3 dB se pokazala boljom.

#### 4.2.2. Usporedba vjerojatnosti pogreške i faktora raspršenja



SI.4.20 Konstantan omjer signal-šum

Na slici (SI.4.20) prikazane su vrijednosti vjerojatnosti pogreške i faktora raspršenja duljine pri konstantnom omjeru signala-šuma. Prikazane su tri vrijednosti omjera signala-šuma, 10 dB, 13dB i 15 dB. Uzete vrijednosti duljine signala jednake su vrijednostima koje su uporabljene u simulaciji rada (5,10,15,20,50,100). Kako raste duljina signala ona rezultira nižim vrijednostima vjerojatnosti pogreške.

## 5. ZAKLJUČAK

U ovom radu teoretski i simulacijski prikazan je rad diferencijalne modulacije kaotičnog signala. Kroz korake objašnjeno je načelo rada. Potreban alat za simulaciju rada je simulink alat u programskom okruženju Matlab. Prvo je napravljena simulacija modulatora te se snimanjem signala utvrđivala ispravnost sklopa. Snimljeni grafovi prikazani su u radu. Nakon što je potvrđena ispravnost sklopa početa je izrada demodulatora. Potrebo je bilo ponovno zakasniti signal kako bi se dobro demodulirao. Simulacija je optimizirana skroz dok se poslani informacijski signal nije podudario sa demoduliranim signalom. Na kraju je izračunata vrijednost pogreške te nacrtani grafovi za faktore raspršenja 5,10,15,20,50,100. Dobiveni rezultati približno su jednaki očekivanim vrijednostima. Na jednom od grafova prikazani su rezultati proračunati teorijski i kroz simulaciju. Na kraju rada može se zaključiti kako je prikazan ispravan način rada simulacije te su vjerno prikazani svi rezultati.

## LITERATURA

- [1] G. Kolumbán, B. Vizvari, W. Schwarz, and A. Abel, "Differential chaos shift keying: A robust coding for chaos communications," in Proc., 4th Int. Workshop on Nonlinear Dynamics of Electronics Systems, (NDES'96), Seville, Spain, June 1996, pp. 87–92.
- [2] Performance Analysis of Correlation-Based Communication Schemes Utilizing Chaos  
Mikhail Sushchik, Lev S. Tsimring, and Alexander R. Volkovskii
- [3] A Method for Noise Reduction to Differential Chaos Shift Keying, Liu Qiang , Xiaodong Li
- [4] Dedieu H., Kennedy M.P. and Hasler M. [1993], "Chaos shift keying: Modulation and demodulation of a chaotic carrier using self-synchronizing Chua's circuit", IEEE Transactions on Circuits and Systems Part II, 40(10), pp. 634–642.
- [5] Permutation-Based DCSK and Multiple-Access DCSK Systems, Francis C. M. Lau, Senior Member, IEEE, Kai Y. Cheong, and Chi K. Tse, Senior Member, IEEE
- [6] Prezentacija, Introduction to MATLAB(MATrix LABoratory) Presented By: Bhavesh Shah Asst. Prof
- [7] The Improved Differential Chaos Shift Keying Scheme , Jianbo Li, Clunfei Ye" Shujing Zhang' Wentao Song"
- [8] The Application of Wavelet & DCSK Watermarking in Multimedia Security, Xinghao Jiang<sup>1</sup> Tanfeng Sun<sup>1</sup> Jianhua Li<sup>1</sup> <sup>1</sup>School of Information Security Engineering Shanghai Jiaotong University, P.R.China, 200240
- [9] Performance Analysis and Optimization of Multi-User Differential Chaos-Shift Keying Communication Systems Ji Yao and Anthony J. Lawrance
- [10] Chaos Control: Theory and Applications edited by Guanrong Chen, Xinghuo Yu
- [11] Znanstveni rad, Implementation of Differential Chaos Shift Keying Communication System Using Matlab-Simulink by Mohammed N. Majeed

[12]A Novel Design for DCSK Communication System, Liu hua, Zhang shu jing, Liu jian bo



## SAŽETAK

U ovom radu objašnjen je princip rada diferencijalne kaotične modulacije. Praktični dio rada odrađen je u programskom okruženju Matlaba. Na početku rada teorijski su objašnjene pojedinosti modulacije kao i princip rada. Kako bi se pobliže objasnio rad i učinkovitost modulacije prikazani su i objašnjeni pobliže korišteni blokovi u Simulinku te grafovi signala. Nakon što je su objašnjeni dijelovi modulatora i demodulatora prikazani su valni oblici te kako se signal sa početka podudara sa demoduliranim signalom. Cilj rada bio je prikazati BER vrijednosti za određeni broj faktora raspršenja signala  $M$ . Dobivene vrijednosti uspoređene su prvo sa teorijskim proračunom pa onda drugim sličnim modulacijama.

**Ključne riječi:** diferencijalna modulacija kaotičnog signala, Matlab, kaotični signali, kaotične modulacije

## ABSTRACT

In this paper basic principle is explained about differential chaos shift keying. Practical part of work is done by using program environment Matlab. First part of paper is about theoretical part of modulation and how everything is done. For detailed explanation of this work, blocks from Simulink and plotted graphs are used. After explaining the modulator and demodulator part of scheme Scope is used to represent wave curves of simulation. With it, it is visible how information signal from beginning is properly demodulated. Purpose of this paper is to show Bit Error Rate values for spread spectrum signal marked as  $M$ . Values from simulation are compared to those which are calculated theoretically and for different modulation.

**Keywords:** differential chaos shift keying, Matlab, chaotic signals, chaotic modulations

## **ŽIVOTOPIS**

Miodrag Novaković, rođen 14.veljače 1990. godine u Osijeku. Srednju školu pod imenom Elektrotehnička i prometna škola Osijek završava 2009. godine kad i upisuje Elektrotehnički fakultet u Osijeku. Godine 2013. stječe akademski naziv sveučilišni prvostupnik inženjer elektrotehnike. Nakon toga upisuje diplomski studij elektrotehnike, smjer Komunikacije i informatika, na istom fakultetu.